

Zulassungsstelle für Bauprodukte und Bauarten

Bautechnisches Prüfamts

Eine vom Bund und den Ländern  
gemeinsam getragene Anstalt des öffentlichen Rechts



## Europäische Technische Bewertung

ETA-22/0338  
vom 10. August 2022

### Allgemeiner Teil

Technische Bewertungsstelle, die die Europäische Technische Bewertung ausstellt

Handelsname des Bauprodukts

Produktfamilie,  
zu der das Bauprodukt gehört

Hersteller

Herstellungsbetrieb

Diese Europäische Technische Bewertung enthält

Diese Europäische Technische Bewertung wird ausgestellt gemäß der Verordnung (EU) Nr. 305/2011, auf der Grundlage von

Deutsches Institut für Bautechnik

Setzbolzen (Beton-Nagel) NB-25, NB-32, NB-38

Setzbolzen als Mehrfachbefestigung von nichttragenden Systemen zur Verankerung im Beton

Robert Bosch Power Tools GmbH  
Max-Lang-Straße 40-46  
70771 Leinfelden  
DEUTSCHLAND

Werke Taiwan

10 Seiten, davon 3 Anhänge, die fester Bestandteil dieser Bewertung sind.

EAD 330083-02-0601, Edition 03/2018

Die Europäische Technische Bewertung wird von der Technischen Bewertungsstelle in ihrer Amtssprache ausgestellt. Übersetzungen dieser Europäischen Technischen Bewertung in andere Sprachen müssen dem Original vollständig entsprechen und müssen als solche gekennzeichnet sein.

Diese Europäische Technische Bewertung darf, auch bei elektronischer Übermittlung, nur vollständig und ungekürzt wiedergegeben werden. Nur mit schriftlicher Zustimmung der ausstellenden Technischen Bewertungsstelle kann eine teilweise Wiedergabe erfolgen. Jede teilweise Wiedergabe ist als solche zu kennzeichnen.

Die ausstellende Technische Bewertungsstelle kann diese Europäische Technische Bewertung widerrufen, insbesondere nach Unterrichtung durch die Kommission gemäß Artikel 25 Absatz 3 der Verordnung (EU) Nr. 305/2011.

**Besonderer Teil**

**1 Technische Beschreibung des Produkts**

Die Setzbolzen (Beton-Nagel) NB-25, NB-32, NB-38 sind Setzbolzen, die mit Hilfe der mechanischen Bolzensetzgeräte GNB 18V-38 und GNB 18V-40 ohne Vorbohrung in den Beton eingetrieben werden. Sie sind durch Versinterung und mechanischen Formschluss im Beton verankert.

Der Setzbolzen (Nagel) besteht aus galvanisch verzinktem Stahl. Die Nägel sind magaziniert und mit einem Plastikstreifen verbunden, der zur Nagelführung im Setzgerät dient.

Die Produktbeschreibung ist in Anhang A angegeben.

**2 Spezifizierung des Verwendungszwecks gemäß dem anwendbaren Europäischen Bewertungsdokument**

Von den Leistungen in Abschnitt 3 kann nur ausgegangen werden, wenn der Setzbolzen entsprechend den Angaben und Bedingungen nach Anhang B verwendet wird.

Die Prüf- und Bewertungsmethoden, die dieser Europäischen Technischen Bewertung zu Grunde liegen, führen zur Annahme einer Nutzungsdauer des Setzbolzens von mindestens 50 Jahren. Die Angabe der Nutzungsdauer kann nicht als Garantie des Herstellers ausgelegt werden, sondern ist lediglich ein Hilfsmittel zur Auswahl des richtigen Produkts in Bezug auf die angenommene wirtschaftlich angemessene Nutzungsdauer des Bauwerks.

**3 Leistung des Produkts und Angabe der Methoden ihrer Bewertung**

**3.1 Mechanische Festigkeit und Standsicherheit (BWR 1)**

Wesentliches Merkmal	Leistung
Charakteristische Werte der Tragfähigkeit und Verschiebungen	Siehe Anhang B2 und C1
Dauerhaftigkeit	Siehe Anhang B1

**3.2 Brandschutz (BWR 2)**

Wesentliches Merkmal	Leistung
Brandverhalten	Klasse A1
Feuerwiderstand	Keine Leistung bewertet

**4 Angewandtes System zur Bewertung und Überprüfung der Leistungsbeständigkeit mit der Angabe der Rechtsgrundlage**

Gemäß dem Europäischen Bewertungsdokument EAD Nr. 330083-02-0601 gilt folgende Rechtsgrundlage: 1997/463/EG (EU).

Folgendes System ist anzuwenden: 2+

**5 Für die Durchführung des Systems zur Bewertung und Überprüfung der Leistungsbeständigkeit erforderliche technische Einzelheiten gemäß anwendbarem Europäischen Bewertungsdokument**

Technische Einzelheiten, die für die Durchführung des Systems zur Bewertung und Überprüfung der Leistungsbeständigkeit notwendig sind, sind Bestandteil des Kontrollplans, der beim Deutschen Institut für Bautechnik hinterlegt ist.

Ausgestellt in Berlin am 10. August 2022 vom Deutschen Institut für Bautechnik

Dipl.-Ing. Beatrix Wittstock  
Referatsleiterin

Beglaubigt  
Baderschneider

### Produktbeschreibung: Beton-Nägel (Nagelstreifen)

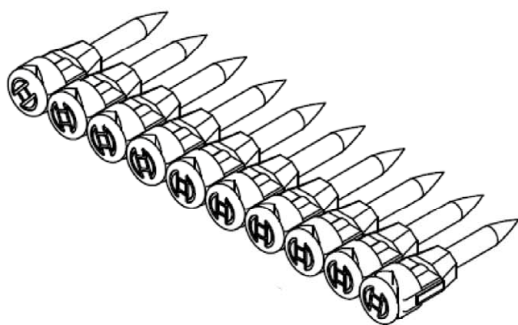
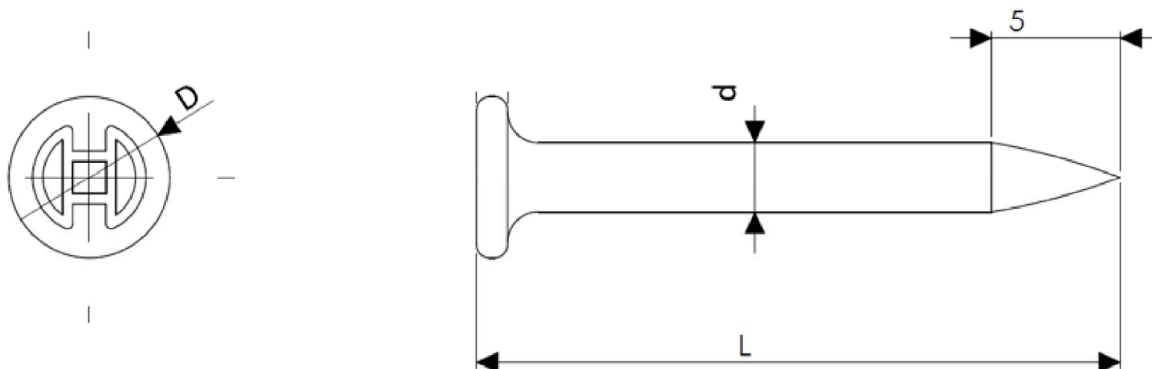
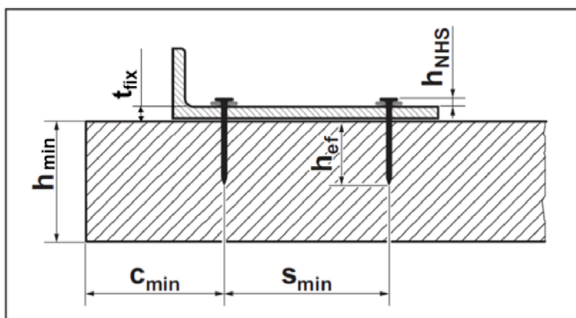


Tabelle A.1:

Beton-Nägel					
Name	Länge L [mm]	Schaftdurchmesser d [mm]	Kopfdurchmesser D [mm]	Material des Nagels	Farbe Nagelstreifen
NB-25	25	2,7 glatt	6,25	Verzinkter Kohlenstoffstahl	blau
NB-32	32				
NB-38	38				

Eingebauter Zustand:



Setzbolzen (Beton-Nagel) NB-25, NB-32, NB-38

Produktbeschreibung

Anhang A 1

## Spezifizierung des Verwendungszwecks

### Beanspruchung der Verankerung:

- Statische und quasi-statische Lasten.

### Verankerungsgrund:

- Bewehrter oder unbewehrter Normalbeton gemäß EN 206-1:2000
- Festigkeitsklasse C20/25 bis C50/60 gemäß EN 206-1:2000
- Gerissener und ungerissener Beton

### Anwendungsbedingungen (Umweltbedingungen):

- Bauteile unter den Bedingungen trockener Innenräume.

### Bemessung:

- Unter Berücksichtigung der zu verankernden Lasten sind prüfbare Berechnungen und Konstruktionszeichnungen anzufertigen. Auf den Konstruktionszeichnungen ist die Lage des Setzbolzens anzugeben (z.B. Lage des Setzbolzens zur Bewehrung oder zu den Auflagern usw.)
- Die Bemessung der Verankerungen erfolgt unter der Verantwortung eines auf dem Gebiet der Verankerungen und des Betonbaus erfahrenen Ingenieurs.
- Die Bemessung der Verankerungen erfolgt nach EN 1992-4:2018, Bemessungsmethode C
- Die Befestigungselemente dürfen nur für die Mehrfachbefestigung von nichttragenden Systemen mit der folgenden Definition verwendet werden:
  - Anzahl der Befestigungsstellen  $n_1 \geq 6$ ,
  - Anzahl Setzbolzen je Befestigungsstelle  $n_2 = 1$ ,
  - Bemessungswert der Einwirkungen  $F_{Ed}$  je Befestigungsstelle  $n_3 \leq 0,3$  kN.
- Das zu befestigende Bauteil ist so zu bemessen, das im Falle von übermäßigem Schlupf oder Versagen eines Setzbolzens die Last auf benachbarte Setzbolzen übertragen werden kann und hierbei nicht wesentlich von den Anforderungen an das zu befestigende Bauteil bezüglich des Grenzzustandes der Gebrauchstauglichkeit und der Tragfähigkeit abgewichen wird.

Setzbolzen (Beton-Nagel) NB-25, NB-32, NB-38

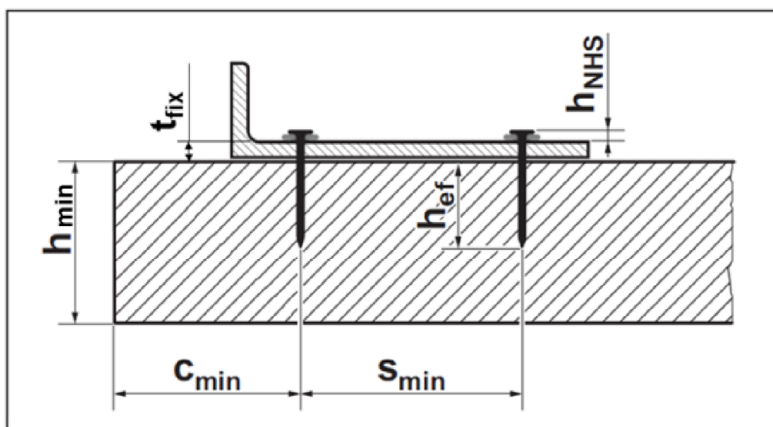
Verwendungszweck

Anhang B1

**Tabelle B2.1: Montagekennwerte**

Minimale und maximale Dicke der Befestigung für NB-Nägel.				
		NB-25 Nägel	NB-32 Nägel	NB-38 Nägel
Länge des Nagels L	[mm]	25	32	38
Effektive Verankerungstiefe $h_{ef}$		$\geq 15$	$\geq 15$	$\geq 15$
Mittlere Verankerungstiefe bei maximaler Betonfestigkeitsklasse $h_{ef,m}$		20,5	20,5	20,5
Minimale Dicke des Anbauteils $t_{fix, min}$		2	5	11
Maximale Dicke des Anbauteils $t_{fix, max}$		4	11	17
Nagelkopfüberstand $h_{NHS}$		$\leq 10 - t_{fix}$	$\leq 17 - t_{fix}$	$\leq 23 - t_{fix}$
Bauteildicke, Achs- und Randabstände				
Mindestbauteildicke $h_{min}$	[mm]	80		
Minimaler Achsabstand $s_{min}$		200		
Minimaler Randabstand $c_{min}$		150		

Um die erforderliche Verankerungstiefe  $h_{ef} > 15$  mm zu gewährleisten, muss der in Tabelle B2.1 aufgeführte maximale Nagelkopfüberstand  $h_{NHS}$  in Tabelle B2.1 bei der Montage geprüft werden. Der Nagelkopfüberstand  $h_{NHS}$  ist definiert als Abstand zwischen dem Nagelkopf und der Oberfläche des Befestigungselements. Wird der Wert  $h_{NHS}$  überschritten, muss der Nagel als Setzfehler betrachtet werden.



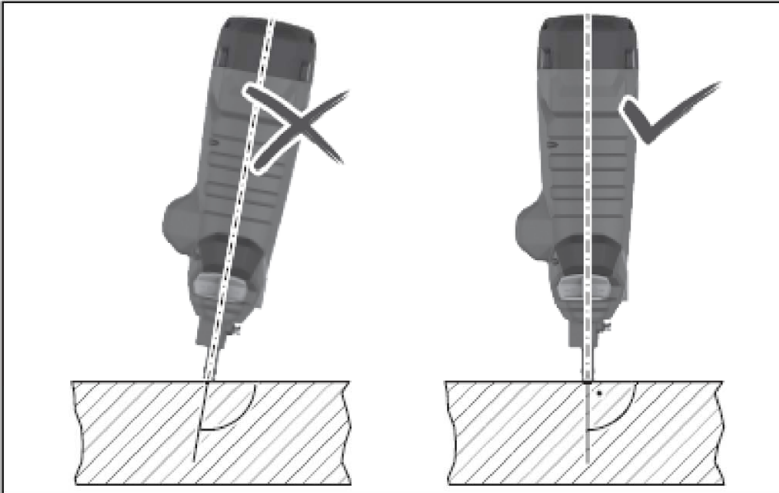
Setzbolzen (Beton-Nagel) NB-25, NB-32, NB-38

Montagekennwerte

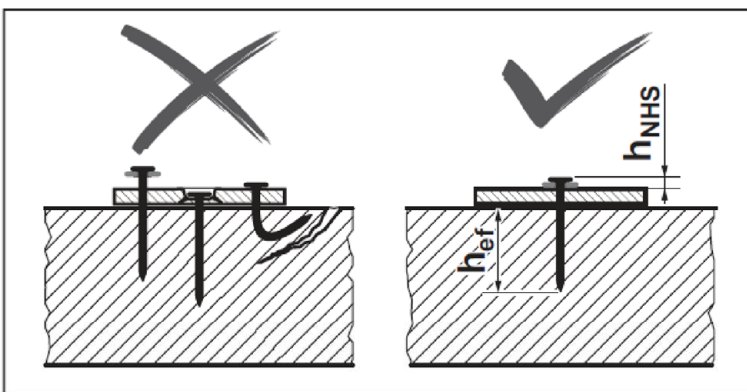
Anhang B 2

## Montageanleitung

- Einbau nach den Angaben des Herstellers und den Konstruktionszeichnungen mit den angegebenen Setzgeräten.
- Einbau durch entsprechend qualifiziertes Personal und unter Aufsicht der für technische Angelegenheiten auf der Baustelle verantwortlichen Person.
- Einbau des Setzbolzens senkrecht zur Oberfläche des Verankerungsgrundes.



- Kontrolle auf defekte Setzbolzen (z.B. zu hoch, zu niedrig, Verbiegen des Setzbolzens durch Kontakt mit hartem Zuschlag).
- Beim Einbau der Setzbolzen ist sicherzustellen, dass die minimale effektive Verankerungslänge von 15 mm eingehalten wird. Wenn die Einbindelänge kleiner ist als die minimale effektive Verankerungslänge, ist dieser Nagel als Setzausfall anzusehen und darf nicht belastet werden.
- Schäden an der Betonoberfläche, die aus Setzausfällen resultieren, sind entsprechen der EN 1504-3:2005 zu sanieren.
- Misslungene Setzbolzen sind durch einen neuen Setzbolzen zu ersetzen >150mm von der beschädigten Stelle entfernt sind.



- Es ist sicherzustellen, dass die in Anhang B 2 angegebene effektive Verankerungslänge  $h_{ef}$  eingehalten wird.
- Stellen Sie sicher, dass der in Anhang B 2 angegebene erforderliche Nagelkopfüberstand  $h_{NHS}$  eingehalten wird.
- Verwendung der Setzgeräte entsprechend Anhang B 4.

Setzbolzen (Beton-Nagel) NB-25, NB-32, NB-38

Montageanleitung

Anhang B 3



**Tabelle B4.1: Setzwerkzeuge**

Technische Daten des Setzwerkzeugs		
Name	GNB 18V-38	GNB 18V-40
Spannung:	18V	
Gewicht (gem. EPTA, mit Batterie 4Ah)	4,6kg	
Magazinkapazität	22	
Nagel Durchmesser	2,7-3 mm	
Nagellänge	13-38 mm	13-40 mm

Bosch GNB18V-38, GNB 18V-40 (beide technisch identisch).



Setzbolzen (Beton-Nagel) NB-25, NB-32, NB-38

Installation, Setzwerkzeuge

Anhang B4

**Tabelle C.1: Charakteristische Kennwerte, Bemessungsverfahren C**

Charakteristische Kennwerte		NB Nägel	
Setzwerkzeug		[-]	GNB18V-38 und GNB18V-40
Charakteristischer Widerstand für alle Lastrichtungen in ungerissenem Beton	$F_{Rk,ucr}$	[kN]	0,18
Charakteristischer Widerstand für alle Lastrichtungen in gerissenem Beton	$F_{Rk,cr}$	[kN]	0,10
Charakteristischer Widerstand für Stahlversagen mit Hebelarm	$M^0_{Rk,s}$	[Nm]	2,27
Sicherheitsfaktor für die Installation	$\gamma_{inst}$	[-]	1,4
Teilsicherheitsbeiwert	$\gamma_M^{1)}$	[-]	1,5
Charakteristischer Achsabstand	$s_{cr}$	[mm]	200
Charakteristischer Randabstand	$c_{cr}$	[mm]	150
Verschiebung unter Zuglast	$\delta_{N0}$	[mm]	0,1
	$\delta_{N\infty}$	[mm]	0,2
Verschiebung unter Querlast	$\delta_{V0}$	[mm]	0,2
	$\delta_{V\infty}$	[mm]	0,2

<sup>1)</sup> Sofern keine anderen nationalen Regelungen vorliegen.

Setzbolzen (Beton-Nagel) NB-25, NB-32, NB-38

Charakteristische Kennwerte

Anhang C 1