

GKP 200 CE PROFESSIONAL



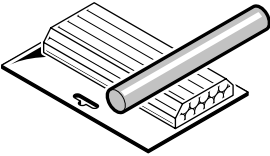


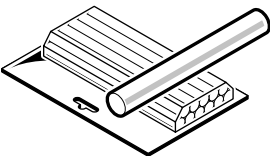


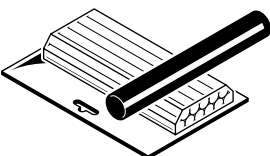
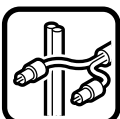

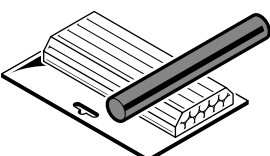
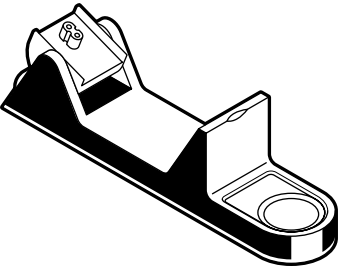
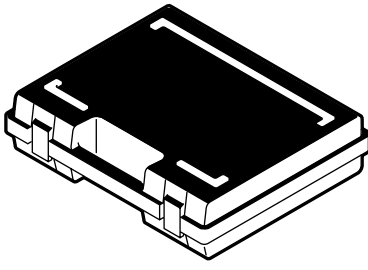
BOSCH
Ideas that work.

* Des idées en action.

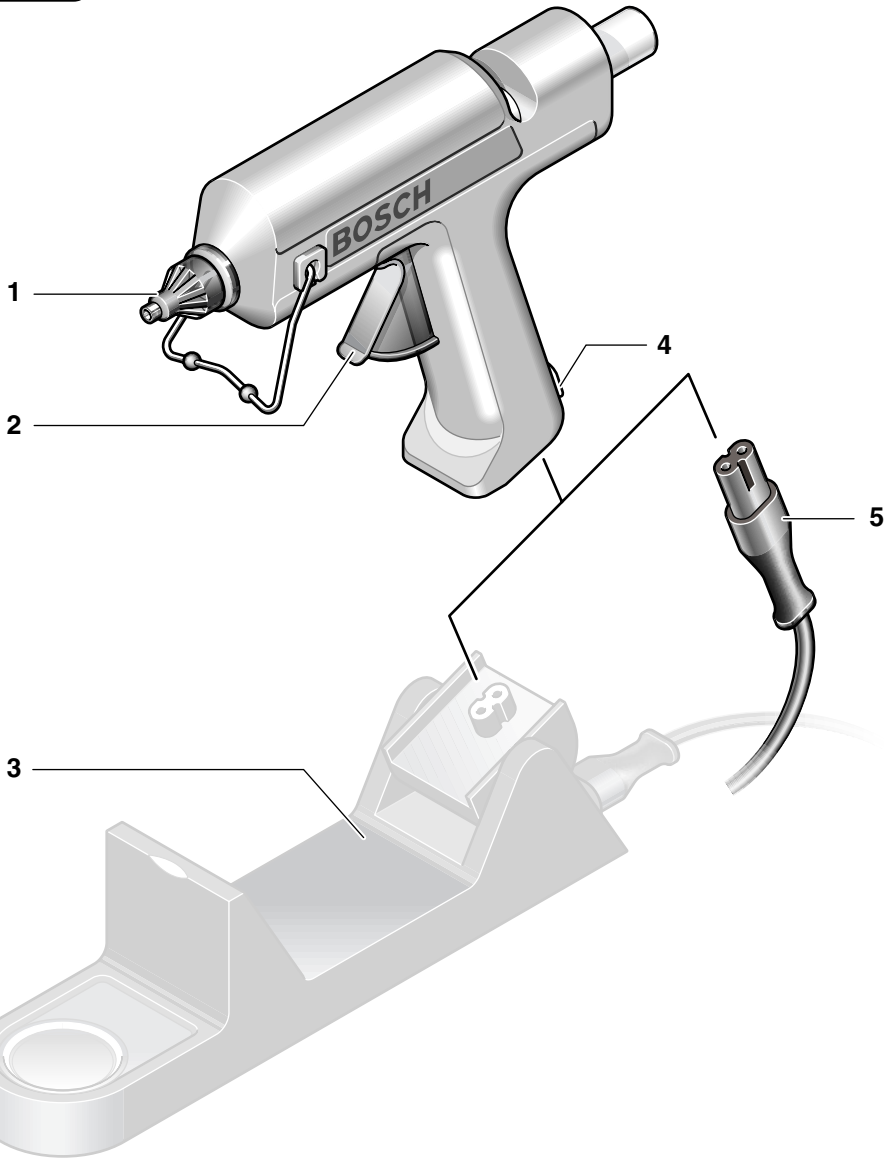
Bedienungsanleitung
Operating instructions
Instructions d'emploi
Instrucciones de servicio
Manual de instruções
Istruzioni d'uso
Gebruiksaanwijzing
Betjeningsvejledning
Bruksanvisning
Brukerveiledningen
Käyttöohje
Οδηγία χειρισμού
Kullanım kılavuzu





		500 g	10 000 g
		11 x 200 mm	11 x 200 mm
			2 607 001 176
			1 609 201 396 2 607 001 104
			2 607 001 178 2 607 001 102
			2 607 001 177
			2 609 200 136
			2 605 438 278





**GKP 200 CE
PROFESSIONAL**



Gerätekenwerte

Klebest pistole	GKP 200 CE PROFESSIONAL	
Bestellnummer	0 601 950 7..	
Nennaufnahmeleistung (Aufheizen), ca. [W]	500	
Nennaufnahmeleistung (Warmhalten), ca. [W]	30	
Klebeleistung [g/min]	30	
Aufheizzeit, ca. [min]	4	
Klebetemperatur [°C]	200	
Schmelzkleber-Ø [mm]	11	
Schmelzkleber-Länge [mm]	45–200	
Gewicht ohne Netzkabel, ca. [kg]	0,4	
Schutzklasse	□ / II	

Bitte die Bestellnummer Ihrer Maschine beachten. Die Handelsbezeichnungen einzelner Maschinen können variieren.

Geräteelemente

- 1 Düse
- 2 Vorschubtaste
- 3 Ladestation*
- 4 Netzanzeige
- 5 Netzkabel

* Abgebildetes oder beschriebenes Zubehör gehört teilweise nicht zum Lieferumfang.

Bestimmungsgemäßer Gebrauch

Das Gerät ist bestimmt zum schnellen Verkleben von sauberen, trockenen und fettfreien Materialien mit heißem Schmelzkleber.



Zu Ihrer Sicherheit

Gefahrloses Arbeiten mit dem Gerät ist nur möglich, wenn Sie die Bedienungsanleitung und die Sicherheitshinweise vollständig lesen und die darin enthaltenen Anweisungen strikt befolgen.

- Wird bei der Arbeit das Netzkabel beschädigt oder durchtrennt, Kabel nicht berühren, sondern sofort den Netzstecker ziehen. Gerät niemals mit beschädigtem Kabel benutzen.
- Kabel immer nach hinten vom Gerät wegführen.
- Vor jeder Benutzung Gerät, Kabel und Stecker überprüfen. Werden Schäden festgestellt, das Gerät nicht weiter benutzen. Reparatur nur von einem Fachmann durchführen lassen. Gerät nie selbst öffnen.

- **Verbrennungsgefahr!** Der Klebstoff und die Düsen spitze werden 200 °C heiß. Heißen Klebstoff nicht auf Personen oder Tiere gelangen lassen. Wenn heißer Klebstoff die Haut berührt, sofort die Stelle einige Minuten unter einen kalten Wasserstrahl halten. Nicht versuchen, den Klebstoff von der Haut zu entfernen.

- Das Gerät darf nicht feucht sein und auch nicht in feuchter Umgebung betrieben werden.

- Kinder dürfen das Gerät nur unter Aufsicht Erwachsener benutzen.

- Bei Arbeitspausen von mehr als 30 Minuten Netzstecker ziehen.

- Gerät vor Aufbewahrung vollständig abkühlen lassen. Die heiße Düse kann Schaden anrichten.

- Bosch kann nur dann eine einwandfreie Funktion des Gerätes zusichern, wenn das für dieses Gerät vorgesehene Original-Zubehör verwendet wird.

Inbetriebnahme

Netzspannung beachten: Die Spannung der Stromquelle muss mit den Angaben auf dem Typschild des Gerätes übereinstimmen. Mit 230 V gekennzeichnete Geräte können auch an 220 V betrieben werden.

Dauerbetrieb

Die Heißklebest pistole kann mit eingesetztem Netzstecker im Dauerbetrieb betrieben werden. Die Netzanzeige 4 muss aufleuchten. In Arbeitspausen das Gerät auf vorgeklappten Drahtbügel abstellen.

Kabelfreier Betrieb

In Verbindung mit der Ladestation 3 (Zubehör) ist ein kabelfreies Arbeiten möglich. Wird der Klebstoffaustritt zähflüssiger, ist die Heißklebest pistole in der Ladestation erneut aufzuheizen.

Arbeitshinweise

Klebetemperatur

Die Temperatur der Umgebung und der Werkstücke muss zwischen 5 und 50 °C liegen. Materialien, die den Klebstoff schnell abkühlen, z. B. Metalle, sollten mit einer Heißluftpistole vorgewärmt werden.

Kleben

Glatte Oberflächen vor dem Kleben aufräuen. Die Klebestellen müssen trocken, staub- und fettfrei sein.

- Keine brennbaren Lösungsmittel zum Reinigen verwenden.

- Das Gerät ca. 4 Minuten aufheizen.

- Den Klebestick einführen.

- Die Vorschubtaste 2 drücken.

- Den Klebstoff nach Bedarf auftragen.

Beim Kleben flexibler Materialien (z. B. Textil), den Klebstoff raupenförmig auftragen.

Nach dem Auftragen des Klebstoffes sofort die Werkstücke zusammendrücken bis der Klebstoff erstarrt ist. Die Klebestelle ist nach ca. 5 Minuten belastbar.


Überstehende Klebstoffreste lassen sich nach dem Erkalten mit einem scharfen Messer entfernen.

Klebestellen lassen sich durch Erhitzen wieder lösen. Die Klebestellen sind lackierbar.

Düsenwechsel


- Schutzhandschuhe tragen.

Das Gerät ca. 4 Minuten aufheizen. Die Düse in warmen Zustand wechseln. Die Düse nach dem Wechseln handfest anziehen.

 Die Düse nur am Hitzeschutzmantel berühren - Düsenspitze ist heiß!

Wartung und Reinigung

- Vor allen Arbeiten am Gerät Netzstecker ziehen.

 Nicht versuchen den Klebestick nach hinten aus dem Gerät zu entfernen.

Sollte das Gerät trotz sorgfältiger Herstellungs- und Prüfverfahren einmal ausfallen, ist die Reparatur von einer autorisierten Kundendienststelle für Bosch-Elektrowerkzeuge ausführen zu lassen.

Bei allen Rückfragen und Ersatzteilbestellungen bitte unbedingt die 10-stellige Bestellnummer laut Typenschild des Gerätes angeben.

Umweltschutz



Rohstoffrückgewinnung statt Müllentsorgung

Gerät, Zubehör und Verpackung sollten einer umweltgerechten Wiederverwertung zugeführt werden.

Diese Anleitung ist aus chlorfrei gefertigtem Recycling-Papier hergestellt.

Zum sortenreinen Recycling sind Kunststoffteile gekennzeichnet.

In Deutschland sind nicht mehr gebrauchsfähige Geräte zum Recycling beim Handel abzugeben oder (ausreichend frankiert) direkt einzuschicken an:

Recyclingzentrum Elektrowerkzeuge
Osteroder Landstraße 3
37589 Kalefeld

Service und Kundenberater

Explosionszeichnungen und Informationen zu Ersatzteilen finden Sie unter:
www.bosch-pt.com

www.powertool-portal.de, das Internetportal für Handwerker und Heimwerker

www.ewbc.de, der Informations-Pool für Handwerk und Ausbildung

Deutschland

Robert Bosch GmbH
Servicezentrum Elektrowerkzeuge
Zur Luhne 2
37589 Kalefeld

☎ Service:..... 01 80 - 3 35 54 99

Fax:..... +49 (0) 55 53 / 20 22 37

☎ Kundenberater: 01 80 - 3 33 57 99

Österreich

ABE Service GmbH
Jochen-Rindt-Straße 1
1232 Wien

☎ Service:..... +43 (0)1 / 61 03 80

Fax:..... +43 (0)1 / 61 03 84 91

☎ Kundenberater:..... +43 (0)1 / 797 22 3066

E-Mail: abe@abe-service.co.at

Schweiz

☎ Service:..... +41 (0)1 / 8 47 16 16

Fax:..... +41 (0)1 / 8 47 16 57

☎ Kundenberater 0 800 55 11 55

Luxemburg

☎ +32 (0)70 / 22 55 65

Fax:..... +32 (0)70 / 22 55 75

E-Mail: outillage.gereedschap@be.bosch.com

CE Konformitätserklärung

Wir erklären in alleiniger Verantwortung, dass dieses Produkt mit den folgenden Normen oder normativen Dokumenten übereinstimmt: EN 60 335 gemäß den Bestimmungen der Richtlinien 73/23/EWG, 89/336/EWG.

CE 03

Dr. Egbert Schneider
Senior Vice President
Engineering

Dr. Eckerhard Strötgen
Head of Product
Certification

Robert Bosch GmbH, Power Tools Division

Änderungen vorbehalten

Unit Specifications

Glue Gun	GKP 200 CE PROFESSIONAL	
Order number	0 601 950 7..	
Rated power input (heating up), approx. [W]	500	
Rated power input (maintaining heat), approx. [W]	30	
Gluing capacity [g/min]	30	
Heating time, approx. [min]	4	
Glue temperature [°C]	200	
Glue stick diameter [mm]	11	
Glue stick length [mm]	45–200	
Weight without cable, approx. [kg]	0.4	
Protection class	□ / II	

Please observe the order number of your unit.
The trade names of the individual units may vary.

Unit Elements

- 1 Nozzle
- 2 Feed button
- 3 Charging station*
- 4 Mains indicator
- 5 Mains cable

* Not all of the accessories illustrated or described are included as standard delivery.

Intended Use

The glue gun is intended for the quick gluing of clean, dry and grease-free materials with glue heated to its melting point.



For Your Safety

Working safely with this unit is possible only when the operating and safety information are read completely and the instructions contained therein are strictly followed.

- If the mains cable is damaged or separated during work, do not touch the cable, but pull the mains plug immediately. Never operate the unit with the mains cable damaged.
- Always guide the cable toward the rear away from the unit.
- Before each use of the unit, check the cable and plug. If damage is detected, do not use the unit. Have repairs performed only by a qualified technician. Never open the unit yourself.

- **Danger of burning!** The glue and the nozzle tip are 200 °C hot. Do not allow glue to come into contact with persons or animals. If glue comes in contact with the skin, immediately hold the spot under a stream of cold water for some minutes. Do not try to remove the glue from the skin. Seek medical advice if severe.

- The unit must not be damp and must not be used in a wet environment.

- Children may operate the unit only under adult supervision.

- For pauses in the work of more than 30 minutes, pull the mains plug.

- Allow the unit to cool completely before storing. The hot nozzle can cause damage.

- Bosch is only able to ensure perfect operation of the unit if the original accessories intended for it are used.

Starting Operation

Observe correct mains voltage: The voltage of the power source must agree with the voltage specified on the nameplate of the unit. Equipment marked with 230 V can also be connected to 220 V.

Continuous Operation

The hot glue gun can be operated continuously with the mains plug inserted. The mains indicator **4** must light up. During pauses in working, place the unit down on the folded out wire stand.

Cordless Operation

In conjunction with the charging station **3** (accessory), cordless working is possible. If the emerging glue becomes viscous, the hot glue gun is to be reheated in the charging station.

Operating Instructions

Glue Temperature

The temperature of the surroundings and the work-piece must be between 5 and 50 °C. Materials that quickly cool the glue, e. g., metals, should be pre-heated with a hot air gun.

Gluing

Rough up smooth surfaces before gluing. The gluing spots must be dry and free of dust or grease.

- Do not use combustible solvents for cleaning.

- Heat up the unit for approx. 4 minutes.

- Insert a glue stick.

- Press the feed button **2**.

- Apply glue as required.

For the gluing of flexible materials (e. g. textiles), apply the glue in beads.

After the application of the glue, the work pieces should be pressed together until the glue sets. The glued location is capable of supporting a load after approx. 5 minutes.

Protruding glue remains can be removed with a sharp knife after the glue has cooled.

Glued spots can be unglued by applying heat. The glued spots can be painted.

Nozzle Replacement

■ Wear protective gloves.

Heat the unit for approx. 4 minutes. Change the nozzle while warm. Hand-tighten the nozzle after changing it.

☞ Touch the nozzle only on the heat protection covering - the nozzle tip is hot!

Maintenance and Cleaning

■ Before any work on the unit itself, pull the mains plug.

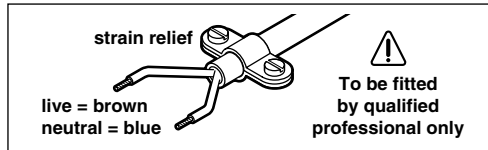
☞ Do not try to remove the glue stick to the rear out of the unit.

If the unit should fail despite the care taken in manufacturing and testing procedures, repair should be carried out by an after-sales service agent for Bosch power tools.

In all correspondence and spare parts orders, please always include the 10-digit order number given on the nameplate of the unit.

WARNING! Important instructions for connecting a new 3-pin plug to the 2-wire cable.

The wires in the cable are coloured according to the following code:



Do **not** connect the blue or brown wire to the earth terminal of the plug.

Important: If for any reason the moulded plug is removed from the cable of this unit, it must be disposed of safely.

Environmental Protection



Recycle raw materials instead of disposing as waste

The unit, accessories and packaging should be sorted for environmental-friendly recycling.

These instructions are printed on recycled paper manufactured without chlorine.

The plastic components are labelled for categorized recycling.

Service and Customer Assistance

Exploded views and information on spare parts can be found under:

www.bosch-pt.com

Great Britain

Robert Bosch Ltd. (B.S.C.)
P.O. Box 98
Broadwater Park
North Orbital Road
Denham-Uxbridge
Middlesex UB 9 5HJ

☎ Service +44 (0) 18 95 / 83 87 82

☎ Advice line +44 (0) 18 95 / 83 87 91

Fax +44 (0) 18 95 / 83 87 89

Ireland

Beaver Distribution Ltd.
Greenhills Road
Tallaght-Dublin 24

☎ Service +353 (0)1 / 414 9400

Fax +353 (0)1 / 459 8030

Australia and New Zealand

Robert Bosch Australia Pty. Ltd.
RBAU/SPT
1555 Centre Road
P.O. Box 66
3168 Clayton/Victoria

☎ +61 (0)1 / 3 00 30 70 44

Fax +61 (0)1 / 3 00 30 70 45

www.bosch.com.au

CE Declaration of Conformity

We declare under our sole responsibility that this product is in conformity with the following standards or standardization documents: EN 60 335 according to the provisions of the directives 73/23/EEC, 89/336/EEC.

CE 03

Dr. Egbert Schneider
Senior Vice President
Engineering

Dr. Eckerhard Strötgen
Head of Product
Certification

Robert Bosch GmbH, Power Tools Division

Subject to change without notice

Caractéristiques techniques

Pistolet à colle		GKP 200 CE PROFESSIONAL
Référence		0 601 950 7..
Puissance absorbée nominale (chauffage), env.	[W]	500
Puissance absorbée nominale (tenir au chaud), env.	[W]	30
Puissance de collage	[g/min]	30
Temps d'échauffement, env.	[min]	4
Température de la colle	[°C]	200
Diamètre du bâtonnet de colle	[mm]	11
Longueur du bâtonnet de colle	[mm]	45–200
Poids sans câble de secteur, env.	[kg]	0,4
Classe de protection		□ / II

Faire attention au numéro de référence de l'appareil. Les désignations commerciales des différents appareils peuvent varier.

Éléments de l'appareil

- 1 Buse
- 2 Touche d'avance
- 3 Poste de charge*
- 4 Indicateur secteur
- 5 Câble de secteur

* Les accessoires reproduits ou décrits ne sont pas tous compris dans le contenu de l'emballage.

Restrictions d'utilisation

Cet appareil a été conçu pour coller de manière rapide des matériaux propres, secs et exempts de graisse au moyen de colle chaude en bâtonnet.



Pour votre sécurité

Pour travailler sans risque avec cet appareil, lire intégralement au préalable les instructions d'utilisation et les remarques concernant la sécurité. Respecter scrupuleusement les indications et les consignes qui y sont données.

- S'il arrive que, lors du travail, le câble de secteur est endommagé ou sectionné, ne pas le toucher mais retirer immédiatement la fiche de la prise de courant. Ne jamais utiliser un appareil dont le câble est endommagé.

- Faire attention que le câble soit toujours en arrière de l'appareil.
- Avant chaque utilisation, vérifier l'état de l'appareil, celui de son cordon et de sa fiche d'alimentation. Ne jamais utiliser un appareil avec un cordon d'alimentation endommagé. Les réparations ne doivent être confiées qu'à un spécialiste. Ne jamais ouvrir soi-même l'appareil.
- Risque de brûlures! La colle et la pointe de la buse atteignent une température de 200 °C. Ne pas laisser des personnes ou des animaux entrer en contact avec la colle brûlante. Au cas où de la colle brûlante entrerait en contact avec la peau, mettre l'endroit brûlé immédiatement sous un jet d'eau froide pendant quelques minutes. Ne pas essayer d'enlever la colle de la peau.
- L'appareil ne doit pas être humide et ne doit pas non plus être utilisé dans un environnement humide.
- Les enfants ne doivent utiliser l'appareil que sous la surveillance d'un adulte.
- Pendant les arrêts de travail de plus de 30 minutes, extraire la fiche du cordon d'alimentation hors de la prise électrique.
- Laisser refroidir complètement l'appareil avant de le ranger. La buse encore brûlante ou échauffée peut causer des dégâts.
- Bosch ne peut garantir un fonctionnement impeccable que si les accessoires Bosch d'origine prévus pour cet appareil sont utilisés.

Mise en service

Tenir compte de la tension du secteur : La tension de la source de courant doit correspondre aux indications figurant sur la plaque signalétique de l'appareil. Les appareils fonctionnant sous 230 V peuvent également être exploités sous 220 V.

Utilisation permanente

Le pistolet à colle, raccordé au secteur au moyen du câble d'alimentation, peut être utilisé en service permanent. L'indicateur secteur **4** doit être allumé. Durant des arrêts de travail, reposer l'appareil sur l'étrier rabattu en avant.

Utilisation sans fil

Une utilisation sans fil est possible en combinaison avec le poste de charge **3** (accessoire). Lorsque la colle qui sort est plus visqueuse, rechauffer le pistolet à colle dans le poste de charge.

Instructions d'utilisation

Température de la colle

La température environnante et celle des pièces à coller doivent être situées entre 5 et 50 °C. Il est recommandé de préchauffer les matériaux qui refroidissent rapidement la colle, par exemple les métaux, à l'aide d'un décapeur thermique.

Coller

Gratter légèrement les surfaces lisses avant de les coller. Les surfaces à coller doivent être sèches, propres et exemptes de graisse.

- Ne pas utiliser de solvants inflammables pour le nettoyage.
- Faire chauffer l'appareil pendant 4 minutes environ.
- Introduire le bâtonnet de colle.
- Appuyer sur la touche d'avance 2.
- Appliquer la colle suivant les besoins.

Lorsqu'il s'agit de coller des matériaux flexibles (par exemple des textiles) appliquer la colle sous forme de chenilles.

Une fois la colle appliquée, presser l'une contre l'autre les pièces à coller jusqu'à ce que la colle ait durci. L'endroit collé peut être sollicité au bout de 5 minutes environ.

Après refroidissement, les restes de colle qui débordent peuvent être enlevés à l'aide d'un couteau pointu.

Les endroits collés peuvent être détachés en les chauffant. Il est possible de les vernir.

Changement de buse

- Porter des gants de protection.

Faire chauffer l'appareil pendant 4 minutes environ. Changer la buse lorsqu'elle est chaude. Après avoir remplacé la buse, la serrer à la main.

- ☞ Ne toucher la buse que sur l'enveloppe protectrice - la pointe de la buse est brûlante !

Nettoyage et entretien

- Avant toute intervention sur l'appareil, toujours retirer la fiche du câble d'alimentation de la prise de courant.

- ☞ Ne pas essayer de retirer le bâtonnet de colle de l'appareil par l'arrière.

Si, malgré tous les soins apportés à la fabrication et au contrôle de l'appareil, celui-ci devait avoir un défaut, la réparation ne doit être confiée qu'à une station de service après-vente agréée pour outillage Bosch.

Pour toute demande de renseignements ou commande de pièces de rechange, nous préciser impérativement le numéro de référence à dix chiffres de l'appareil.

Instructions de protection de l'environnement



Récupération des matières premières plutôt qu'élimination des déchets

Les appareils, comme d'ailleurs leurs accessoires et emballages, doivent pouvoir suivre chacun une voie de recyclage appropriée.

Ce manuel d'instructions a été fabriqué à partir d'un papier recyclé blanchi sans chlore.

Nos pièces plastiques ont été marquées en vue d'un recyclage sélectif des différents matériaux.

Service Après-Vente

Vous trouverez des vues éclatées ainsi que des informations concernant les pièces de rechange sous :

www.bosch-pt.com

France

Robert Bosch France S.A.S.
Service Après-vente/Outillage
126, rue de Stalingrad
93700 Drancy

☎ Centre d'appels SAV : 0143 11 9006
N° vert Conseiller Bosch : 0 800 05 50 51

Belgique, Luxembourg

☎ +32 (0)70 / 22 55 65
Fax +32 (0)70 / 22 55 75
E-Mail : outillage.gereedschap@be.bosch.com

Suisse

☎ +41 (0)1 / 8 47 16 16
Fax +41 (0)1 / 8 47 16 57
☎ Service conseil client 0 800 55 11 55

CE Déclaration de conformité

Nous déclarons sous notre propre responsabilité que ce produit est en conformité avec les normes ou documents normalisés suivant: EN 60 335 conformément aux réglementations 73/23/CEE, 89/336/CEE.

CE 03

Dr. Egbert Schneider
Senior Vice President
Engineering

Dr. Eckerhard Strötgen
Head of Product
Certification

Robert Bosch GmbH, Power Tools Division

Sous réserve de modifications

Características técnicas

Pistola para pegar	GKP 200 CE PROFESSIONAL
Número de pedido	0 601 950 7..
Potencia absorbida nominal (caldeo), aprox. [W]	500
Potencia absorbida nominal (mantenimiento de temperatura), aprox. [W]	30
Rendimiento de pegado [g/min]	30
Tiempo de calentamiento, aprox. [min]	4
Temperatura de pegado [°C]	200
Ø de barra de adhesivo [mm]	11
Longitud de barra de adhesivo [mm]	45–200
Peso sin cable de red, aprox. [kg]	0,4
Clase de protección	□ / II

Preste atención al nº de pedido de su aparato. Las denominaciones comerciales en ciertos aparatos pueden variar.

Elementos del aparato

- 1 Boquilla
- 2 Gatillo de avance
- 3 Estación de carga*
- 4 Indicador de red
- 5 Cable de red

* Los accesorios descritos e ilustrados no corresponden en su totalidad al material que se adjunta de serie.

Utilización reglamentaria

El aparato ha sido proyectado para pegar de forma rápida con adhesivo termofusible caliente materiales que estén limpios, secos y exentos de grasa.



Para su seguridad



Solamente puede trabajar sin peligro con el aparato si lee íntegramente las instrucciones de manejo y las indicaciones de seguridad, ateniéndose estrictamente a las recomendaciones allí comprendidas.

- Si durante el trabajo, el cable de red llegase a dañarse o cortarse, no tocar el cable, sino extraer inmediatamente el enchufe de la red. Jamás utilizar el aparato con el cable deteriorado.
- Siempre mantener el cable detrás del aparato.
- Antes de cada utilización del aparato, verificar el cable y el enchufe. En caso de detectar algún daño, no continuar utilizando el aparato. Hacerlo reparar solamente por personal técnico especializado. No abrir nunca el aparato por su propia cuenta.

- ¡Peligro de quemadura! El adhesivo y el extremo de la boquilla pueden alcanzar una temperatura de hasta 200 °C. Evite que las personas o animales lleguen a tocar el adhesivo caliente. En caso de un contacto de la piel con el adhesivo caliente, mantener la zona afectada unos minutos bajo el chorro de agua fría. No intentar desprender el adhesivo de la piel.
- El aparato no deberá estar mojado, ni deberá funcionar en un entorno húmedo.
- Los niños solamente deberán utilizar el aparato bajo la custodia de un adulto.
- Al interrumpir el trabajo durante un tiempo superior a los 30 minutos, extraer el enchufe de la red.
- Antes de guardar el aparato dejarlo enfriar completamente, ya que una boquilla caliente puede provocar serios daños.
- Bosch solamente puede garantizar el funcionamiento correcto del aparato si se utilizan los accesorios originales previstos.

Puesta en servicio

Cerciorarse de que la tensión de la red sea correcta: La tensión de alimentación debe coincidir con las indicaciones en la placa de características del aparato. Los aparatos marcados con 230 V pueden funcionar también a 220 V.

Operación continua

Puede trabajarse sin interrupción con la pistola para pegar en caliente si se conecta el enchufe a la red. El indicador de red **4** debe encenderse en ese caso. En las pausas de trabajo depositar el aparato sobre el estribo de alambre abatido hacia adelante.

Operación sin cable

Al utilizar la estación de carga **3** (accesorio especial) puede trabajarse sin que el aparato esté conectado a la red. Si el adhesivo que sale por la boquilla es demasiado espeso debe volverse a calentar la pistola para pegar en la estación de carga.

Instrucciones de trabajo

Temperatura de pegado

La temperatura del entorno y de las piezas de trabajo debe encontrarse entre 5 y 50 °C. Aquellos materiales que hagan que el adhesivo se enfríe rápidamente, como p. ej. metales, deben precalentarse con un decapador por aire caliente.


Pegado

Las superficies lisas debe hacerse más ásperas antes de pegarlas. Los puntos de unión deben estar secos, libres de polvo y de grasa.


- No emplear disolventes inflamables para limpiar las piezas.
 - Calentar el aparato durante aprox. 4 minutos.
 - Insertar la barra de adhesivo.

- Presionar el gatillo de avance 2.
 - Aplicar el adhesivo en la cantidad necesaria.
- Al pegar materiales flexibles (p. ej. tejidos) aplicar el adhesivo con una línea en "zig-zag".
Nada más aplicar el adhesivo, presionar las piezas de trabajo y esperar a que el adhesivo haya endurecido. El punto de unión puede estar listo transcurridos aprox. 5 minutos.
Una vez enfriado, el excedente de adhesivo puede desprenderse con una cuchilla afilada.
La unión puede despejarse calentándola. El punto de unión puede pintarse.

Cambio de boquilla

- Llevar guantes de protección.
- Dejar que el aparato se caliente durante aprox. 4 minutos. Sustituir la boquilla estando ésta caliente. Después de cambiar la boquilla, apretarla firmemente a mano.
-  ¡Agarrar la boquilla solamente por la zona aislada, ya que su punta está caliente!

Mantenimiento y limpieza

- Antes de cualquier manipulación en el aparato extraer el enchufe de la red.
-  No intentar sacar la barra de adhesivo del aparato tirando de ella hacia atrás.
- Si a pesar de los esmerados procesos de fabricación y control, el aparato llegase a averiarse, la reparación deberá encargarse a un taller de servicio autorizado para herramientas eléctricas Bosch.
- Al realizar consultas o solicitar piezas de repuesto, es imprescindible indicar siempre el número de pedido de 10 cifras que figura en la placa de características del aparato.

Protección del medio ambiente



Recuperación de materias primas en lugar de producir desperdicios
El aparato, los accesorios y el embalaje debieran someterse a un proceso de recuperación que respete el medio ambiente.

Estas instrucciones se han impreso sobre papel reciclado sin la utilización de cloro.
Para efectuar un reciclaje selectivo se han identificado las piezas de plástico.

Servicio técnico y asistencia al cliente

Los dibujos de despiece e informaciones sobre las piezas de repuesto las encontrará en internet bajo:
www.bosch-pt.com

España

Robert Bosch España, S.A.
Departamento de ventas
Herramientas Eléctricas
C/Hermanos García Noblejas, 19
28037 Madrid
☎ Asesoramiento al cliente..... +34 901 11 66 97
Fax +34 91 327 98 63

Venezuela

Robert Bosch S.A.
Final Calle Vargas. Edf. Centro Berimer P.B.
Boleíta Norte
Caracas 107
☎ +58 (0)2 / 207 45 11

México

Robert Bosch S.A. de C.V.
☎ Interior:..... +52 (0)1 / 800 627 1286
☎ D.F.: +52 (0)1 / 52 84 30 62
E-Mail: arturo.fernandez@mx.bosch.com

Argentina

Robert Bosch Argentina S.A.
Córdoba 5160
1414 Buenos Aires (Capital Federal)
Atención al Cliente
☎ +54 (0)810 / 555 2020
E-Mail: herramientas.bosch@ar.bosch.com

Perú

Autorex Peruana S.A.
República de Panamá 4045,
Lima 34
☎ +51 (0)1 / 475-5453
E-Mail: vhe@autorex.com.pe

Chile

EMASA S.A.
Irrazával 259 – Ñuñoa
Santiago
☎ +56 (0)2 / 520 3100
E-Mail: emasa@emasa.cl

CE Declaración de conformidad

Declaramos bajo nuestra sola responsabilidad que este producto está en conformidad con las normas o documentos normalizados siguientes: EN 60 335 de acuerdo con las regulaciones 73/23/CEE, 89/336/CEE.

CE 03

Dr. Egbert Schneider Senior Vice President Engineering	Dr. Eckerhard Strötgen Head of Product Certification
--	--

Robert Bosch GmbH, Power Tools Division

Reservado el derecho de modificaciones

Dados técnicos do aparelho

Pistola de colar		GKP 200 CE PROFESSIONAL
Nº de encomenda		0 601 950 7..
Potência nominal absorvida (aquecimento), aprox.	[W]	500
Potência nominal absorvida (manutenção do calor), aprox.	[W]	30
Capacidade de colagem	[g/min]	30
Tempo de aquecimento, aprox.	[min]	4
Temperatura de colagem	[°C]	200
Cola de fusão-Ø	[mm]	11
Comprimento da cola de fusão	[mm]	45–200
Peso sem cabo de rede, aprox.	[kg]	0,4
Classe de protecção		□ / II

Por favor observar o número de encomenda da sua máquina. A designação comercial de diversas máquinas pode variar.

Elementos do aparelho

- 1 Bocal
- 2 Tecla de avanço
- 3 Estação de carga*
- 4 Indicação de rede
- 5 Cabo de rede

* Os acessórios ilustrados e descritos nas instruções de serviço nem sempre são abrangidos pelo conjunto de fornecimento!

Utilização de acordo com as disposições

O aparelho é destinado para colar rapidamente materiais limpos, secos e livres de gordura com cola de fundição.



Para sua segurança

Um trabalho seguro com o aparelho só é possível após ter lido completamente as instruções de serviço e as indicações de segurança e após observar rigorosamente as indicações nelas contidas.

- Se o cabo de corrente for danificado ou cortado durante o trabalho, não toque no cabo, mas puxe imediatamente a ficha da tomada. Jamais operar o aparelho com o cabo danificado.

- Sempre conduzir o cabo por detrás do aparelho.
- Controlar o aparelho, o cabo e a tomada antes de toda a utilização. O aparelho não deve continuar a ser utilizado se forem verificados danos. Reparações só devem ser efectuadas por um especialista. Jamais abra o aparelho.
- Perigo de queimaduras! O adesivo e a ponta do bocal aquecem-se até 200 °C. Adesivo quente não deve entrar em contacto com pessoas ou animais. Logo que adesivo quente entrar em contacto com a pele, deverá imediatamente manter o local de queimadura sob água corrente fria durante alguns minutos. Não tente destacar o adesivo da pele.
- O aparelho não deve estar húmido e também não deve ser operado em ambientes húmidos.
- As crianças só devem operar o aparelho sob supervisão de um adulto.
- Puxar a ficha da tomada no caso de pausas de trabalhos superiores a 30 minutos.
- Antes de arrecadar o aparelho, deverá aguardar até arrefeça por completo. O bocal quente pode causar danos.
- A Bosch só pode assegurar um funcionamento perfeito do aparelho, se para este aparelho foram utilizados acessórios originais previstos para tal.

Colocação em funcionamento

Tenha em atenção a tensão de rede: A tensão da fonte de corrente deve coincidir com as indicações no logotipo do aparelho. Aparelhos com a indicação de 230 V também podem ser operados com 220 V.

Funcionamento contínuo

A pistola de colar pode ser operada no funcionamento contínuo com a ficha de rede introduzida. A indicação de rede **4** deve iluminar-se. Apoiar o aparelho sobre o arco de descanso aberto durante as pausas de trabalho.

Utilização sem cabo

Com a estação de carga **3** (acessório), é possível trabalhar sem cabo. Logo que a cola se tornar um pouco tenaz, deverá colocar a pistola de colar sobre a estação de carga para que possa reaquecer.

Instruções para o trabalho

Temperatura de colagem

A temperatura em volta das peças a serem trabalhadas deve ser de 5 a 50 °C. Materiais que esfriem rapidamente o adesivo, p. ex. metais, deveriam ser pré-aquecidos com uma pistola de ar quente.

Colar

Superfícies lisas devem ser lixadas antes de serem coladas. Os locais a serem colados devem estar secos, e livres de pó e gordura.

- Não utilizar solventes inflamáveis para a limpeza.
- Aquecer o aparelho durante aprox. 4 minutos.
- Introduzir o bastonete de cola.
- Premir a tecla de avanço **2**.
- Aplicar o adesivo como necessário.

Ao colar materiais flexíveis (p. ex. tecido), deverá aplicar o adesivo em forma de cordão.

Após aplicar o adesivo, deverá premir imediatamente as peças a serem trabalhadas uma contra a outra, até o adesivo endurecer. O local colado poderá ser forçado após aprox. 5 minutos.

Restos de cola sobressalentes podem ser cortados com uma faca afiada após endurecer.

As uniões coladas podem ser reabertas se forem aquecidas novamente. As uniões coladas podem ser envernizadas.

Substituição de bocais

- Usar luvas de protecção.

Aquecer o aparelho durante aprox. 4 minutos. O bocal deve ser substituído quando está morno. Apertar o bocal firmemente com a mão após substituí-lo.

- ☞ Apenas tocar no bocal na parte protegida por um revestimento térmico - a ponta do bocal está quente!

Manutenção e conservação

- **Tirar a ficha da tomada antes de todos os trabalhos no aparelho.**

- ☞ Não tente tirar o bastonete de cola pelo lado de trás do aparelho.

Caso o aparelho venha a apresentar falhas, apesar de cuidadosos processos de fabricação e de controlo de qualidade, deve ser reparado em um serviço técnico autorizado para aparelhos eléctricos Bosch.

No caso de informações e encomendas de acessórios, indique por favor sem falta o número de encomenda de 10 algarismos do aparelho!

Protecção do meio-ambiente



Reciclagem de matérias primas em vez de eliminação de lixo

Recomenda-se sujeitar o aparelho, os acessórios e a embalagem à uma reutilização ecológica.

Estas instruções foram manufacturadas com papel reciclável isento de cloro.

Para efeitos de uma reciclagem específica, as peças de plástico dispõem de uma respectiva marcação.

Serviço

Desenhos e informações a respeito das peças sobressalentes encontram-se em:
www.bosch-pt.com

Portugal

Robert Bosch LDA
Avenida Infante D. Henrique
Lotes 2E-3E
1800 Lisboa

☎ +351 21 / 8 50 00 00
Fax +351 21 / 8 51 10 96

Brasil

Robert Bosch Ltda.
Caixa postal 1195
13065-900 Campinas

☎ 0800 / 70 45446
E-Mail: sac@bosch-sac.com.br

CE Declaração de conformidade

Declaramos sob nossa exclusiva responsabilidade que este produto cumpre as seguintes normas ou documentos normativos: EN 60 335 conforme as disposições das directivas 73/23/CEE, 89/336/CEE.

CE 03

Dr. Egbert Schneider
Senior Vice President
Engineering

Dr. Eckerhard Strötgen
Head of Product
Certification

Robert Bosch GmbH, Power Tools Division

Reservado o direito a modificações

Dati tecnici

Pistola incollatrice	GKP 200 CE PROFESSIONAL	
Codice di ordinazione	0 601 950 7..	
Potenza nominale assorbita (riscaldare), ca.	[W]	500
Potenza nominale assorbita (tenere caldo), ca.	[W]	30
Prestazione di incollatura	[g/min]	30
Tempo di riscaldamento, ca.	[min]	4
Temperatura di incollaggio	[°C]	200
Adesivo fondente da-Ø	[mm]	11
Lunghezza adesivo fondente	[mm]	45–200
Peso senza cavo di rete, ca.	[kg]	0,4
Classe protezione	□ / II	

Si prega di tenere sempre in considerazione il codice d'ordine del Vostro elettrotensile. Le descrizioni commerciali di singoli elettrotensili possono variare.

Elementi dell'elettrotensile

- 1 Beccuccio
- 2 Tasto di avanzamento
- 3 Stazione di ricarica*
- 4 Indicatore di rete
- 5 Cavo di rete

* Gli accessori illustrati o descritti nelle istruzioni per l'uso non sono sempre compresi nella fornitura!

Uso conforme alle norme

L'elettrotensile è idoneo per incollare rapidamente materiali puliti, asciutti ed esenti da grasso riscaldando adesivo fondente.



Per la Vostra sicurezza

È possibile lavorare con l'elettrotensile senza incorrere in pericoli soltanto dopo aver letto completamente le istruzioni per l'uso e l'opuscolo avvertenze per la sicurezza e seguendo rigorosamente le istruzioni in essi contenute.

- Se durante un'operazione di lavoro viene danneggiato oppure troncato il cavo dell'alimentazione di rete, non toccare il cavo ma estrarre immediatamente la spina dalla presa. Mai utilizzare l'elettrotensile con un cavo danneggiato.

- Il cavo deve essere sempre tenuto verso la parte posteriore dell'elettrotensile.
- Prima di ogni impiego controllare l'elettrotensile, il cavo e la spina. Non continuare ad usare l'elettrotensile in caso di danni e far intervenire solo un tecnico specializzato. Mai aprire l'elettrotensile.
- Pericolo di bruciature! La colla e la punta del beccuccio arrivano ad avere temperature fino a 200 °C. Evitare che persone oppure animali vengano a contatto con la colla calda. Nel caso in cui la pelle venisse a contatto con la colla calda, mettere immediatamente il punto per alcuni minuti sotto un getto di acqua fredda. Non tentare di staccare la colla dalla pelle.
- L'elettrotensile non dovrà riportare umidità né può essere utilizzato in ambiente umido.
- Minorenni possono utilizzare l'elettrotensile soltanto in presenza e sotto la guida di maggiorenni.
- In caso di pause di lavoro di oltre 30 minuti, estrarre la spina dalla presa della corrente.
- Prima di riporre l'elettrotensile, lasciarlo raffreddare completamente. Il beccuccio caldo può provocare seri danni.
- La Bosch può garantire un perfetto funzionamento dell'elettrotensile soltanto se vengono utilizzati accessori originali specificatamente previsti per questo elettrotensile.

Messa in servizio

Osservare la tensione di rete: La tensione della rete deve corrispondere a quella riportata sulla targhetta dell'elettrotensile. Gli elettrotensili con l'indicazione di 230 V possono essere collegati anche alla rete di 220 V.

Esercizio continuo

Inserendo la spina di rete, la pistola incollatrice a caldo può essere utilizzata ad esercizio continuo. L'indicatore di rete **4** deve essere illuminato. Durante le pause di lavoro, appoggiare l'elettrotensile sulla staffa di filo di ferro ribaltata in avanti.

Esercizio senza cavo

In combinazione con la stazione di ricarica **3** (accessorio opzionale) è possibile operare senza utilizzare il cavo. Quando la fuoriuscita della colla diventa viscosa, riscaldare nuovamente la pistola incollatrice a caldo nella stazione di ricarica.

Istruzioni per il lavoro

Temperatura di incollaggio

La temperatura ambientale e quella dei pezzi in lavorazione deve essere tra 5 e 50 °C. I materiali che raffreddano velocemente la colla, per esempio i metalli, dovrebbero essere preriscaldati utilizzando una pistola ad aria calda.

Incollare

Prima di passare all'incollatura, rendere granulose le superfici lisce. Le superfici di adesione devono essere asciutte e pulite da polvere e da grasso.

- Per lavori di pulizia non utilizzare solventi infiammabili.
- Riscaldare l'elettrotensile per ca. 4 minuti.
- Introdurre lo stick colla.
- Premere il tasto di avanzamento 2.
- Applicare la colla a seconda del fabbisogno.

Incollandolo materiali flessibili (p. es. tessuti), la colla deve essere applicata a forma di bruco.

Appena applicata la colla, premere subito l'uno contro l'altro i pezzi in lavorazione fino a quando la colla si sarà solidificata. Il punto di incollatura potrà essere sottoposto a sollecitazione dopo circa 5 minuti.


Utilizzando un coltello affilato, sarà possibile togliere eventuali resti di colla in eccesso una volta che si saranno raffreddati completamente.

Riscaldandole, le superfici di adesione possono essere di nuovo staccate. Le superfici di adesione possono essere verniciate.

Sostituzione dei beccucci


- Portare guanti di protezione.

Riscaldare l'elettrotensile per ca. 4 minuti. Sostituire il beccuccio quando è caldo. Dopo la sostituzione stringere il beccuccio a mano.

 Toccare il beccuccio soltanto utilizzando una protezione contro il calore - la punta del beccuccio scotta!

Manutenzione e pulizia

- Prima di qualunque intervento sull'elettrotensile, estrarre la spina dalla presa di rete.

 Non tentare di togliere lo stick di colla estraendolo dalla parte posteriore dell'elettrotensile.

Se nonostante gli accurati procedimenti di produzione e di controllo l'elettrotensile dovesse guastarsi, la riparazione va fatta effettuare da un punto di assistenza autorizzato per gli elettrotensili Bosch.

Comunicare sempre il codice di ordinazione a 10 cifre dell'elettrotensile in caso di richieste o di ordinazione di pezzi di ricambio!

Misure ecologiche



Recupero di materie prime, piuttosto che smaltimento di rifiuti

Dispositivo, accessori ed imballaggio dovrebbero essere inviati ad una riutilizzazione ecologica.

Queste istruzioni sono stampate su carta riciclata sbiancata senza cloro.

I componenti in plastica sono contrassegnati per il riciclaggio selezionato.

Servizio post-vendita

Per prendere visione dei disegni in vista esplosa e delle informazioni relative ai pezzi di ricambio consultare il sito:

www.bosch-pt.com

Italia

Robert Bosch S.p.A.
Via Giovanni da Udine 15
20156 Milano

☎ +39 02 / 36 96 26 63
Fax +39 02 / 36 96 26 62
☎ Filo diretto con Bosch: +39 02 / 36 96 23 14
www.Bosch.it

Svizzera

☎ Servizio +41 (0)1 / 8 47 16 16
Fax +41 (0)1 / 8 47 16 57
☎ Consulente per la clientela 0 800 55 11 55

CE Dichiarazione di conformità

Assumendone la piena responsabilità, dichiariamo che il prodotto è conforme alle seguenti normative ed ai relativi documenti: EN 60 335 in base alle prescrizioni delle direttive CEE 73/23, CEE 89/336.

CE 03

Dr. Egbert Schneider
Senior Vice President
Engineering

Dr. Eckerhard Strötgen
Head of Product
Certification

Robert Bosch GmbH, Power Tools Division

Con riserva di modifiche

Technische gegevens

Lijmpistool	GKP 200 CE PROFESSIONAL	
Bestelnummer	0 601 950 7..	
Nominaal opgenomen vermogen (verwarmen), ca. [W]	500	
Nominaal opgenomen vermogen (warmhouden), ca. [W]	30	
Lijmcapaciteit [g/min]	30	
Opwarmtijd, ca. [min]	4	
Lijmtemperatuur [°C]	200	
Smeltlijm-Ø [mm]	11	
Smeltlijmlengte [mm]	45–200	
Gewicht zonder netsnoer, ca. [kg]	0,4	
Veiligheidsklasse	□ / II	

Let op het bestelnummer van de machine. De handelsbenamingen van sommige machines kunnen afwijken.

Onderdelen van het apparaat

- 1 Spuitmond
- 2 Toevoerknop
- 3 Oplaadstation*
- 4 Netindicatie
- 5 Netsnoer

* In de gebruiksaanwijzing afgebeeld en beschreven toebehoren wordt niet altijd standaard meegeleverd.

Gebruik volgens bestemming

Het apparaat is bestemd voor het snel lijmen van schone, droge en vetvrije materialen met hete smeltlijm.



Voor uw veiligheid

Met het apparaat kan uitsluitend veilig worden gewerkt, wanneer u de gebruiksaanwijzing en de veiligheidsvoorschriften volledig leest en u zich strikt aan de gegeven aanwijzingen houdt.

- Raak de kabel niet aan als tijdens de werkzaamheden de stroomkabel wordt beschadigd of doorgeknipt, maar trek onmiddellijk de stekker uit het stopcontact. Gebruik het elektrische gereedschap nooit met een beschadigde kabel.
- Geleid de kabel altijd aan de achterzijde van het elektrische gereedschap.

- Controleer voor elk gebruik apparaat, kabel en stekker. Gebruik het apparaat niet meer nadat u een defect hebt vastgesteld. Laat reparaties uitsluitend door een vakman uitvoeren. Open het apparaat nooit zelf.
- Verbrandingsgevaar! De lijm en de punt van de spuitmond worden 200 °C heet. Laat geen hete lijm op personen of dieren terechtkomen. Wanneer hete lijm met de huid in aanraking komt, moet u de plaats onmiddellijk enkele minuten onder een koude waterstraal houden. Probeer niet de lijm van de huid te verwijderen.
- Het apparaat mag niet vochtig zijn en mag niet in een vochtige omgeving worden gebruikt.
- Kinderen mogen het elektrische gereedschap alleen onder toezicht van volwassenen gebruiken.
- Trek de stekker uit het stopcontact bij werkonbrekingen van meer dan 30 minuten.
- Laat het gereedschap volledig afkoelen voordat u het opbergt. De hete spuitmond kan schade veroorzaken.
- Bosch kan een juiste werking van het apparaat uitsluitend waarborgen wanneer voor dit apparaat bedoeld origineel toebehoren wordt gebruikt.

Ingebruikneming

Let op de netspanning: De spanning van de stroombron moet overeenkomen met de gegevens op het typeplaatje. Met 230 V aangeduide apparaten kunnen ook worden gebruikt met een spanning van 220 V.

Continu gebruik

Het hetelijmpistool kan met de aangebrachte netstekker continu worden gebruikt. De netindicatie 4 moet oplichten. Zet het gereedschap tijdens werkonbrekingen op de naar voren geklapte draadbeugel.

Snoerloos gebruik

In combinatie met het oplaadstation 3 (toebehoren) is snoerloos werken mogelijk. Als de naar buiten komende lijm taai-vloeibaar wordt, moet het hetelijmpistool in het oplaadstation opnieuw worden opgewarmd.

Tips voor de werkzaamheden

Lijmtemperatuur

De temperatuur van de omgeving en de werkstukken moet tussen 5 en 50 °C liggen. Materialen die de lijm snel afkoelen, bijvoorbeeld metalen, moeten met een heteluchtpistool worden voorverwarmd.

Lijmen

Maak gladde oppervlakken voor het lijmen ruw. De lijmplaatsen moeten droog en stof- en vetvrij zijn.

- Gebruik voor de reiniging geen brandbare oplosmiddelen.
- Laat het gereedschap ca. 4 minuten opwarmen.
- Steek de lijmstick in.
- Druk op de toevoerknop **2**.
- Breng de gewenste hoeveelheid lijm aan.

Breng bij het lijmen van flexibele materialen (zoals textiel) de lijm in rupsvorm aan.

Druk na het aanbrengen van de lijm de werkstukken meteen samen tot de lijm vast wordt. De lijmplaats is na ca. 5 minuten belastbaar.


Uitstekende lijmresten kunnen na het afkoelen met een scherp mes worden verwijderd.

Lijmplaatsen kunnen door verhitting weer worden losgemaakt. De lijmplaatsen kunnen worden gelakt.

Spuitmond vervangen


- Draag werkhandschoenen.

Laat het gereedschap ca. 4 minuten opwarmen. Vervang de spuitmond in warme toestand. Draai de spuitmond na het vervangen handvast aan.

 Raak de spuitmond alleen aan de hittebeschermende mantel aan: de punt is heet!

Onderhoud en reiniging

- **Trek altijd voor werkzaamheden aan het apparaat de stekker uit het stopcontact.**

 Probeer niet de lijmstick naar achteren uit het gereedschap te verwijderen.

Mocht het apparaat ondanks zeer zorgvuldige fabricage- en testmethoden toch defect raken, dient de reparatie door een erkende reparatieservice voor Bosch elektrisch gereedschap te worden uitgevoerd.

Vermeld bij vragen en bestellingen van vervangingsonderdelen altijd het bestelnummer van 10 cijfers van het apparaat.

Milieubescherming



Terugwinnen van grondstoffen in plaats van het weggooien van afval

Apparaat, toebehoren en verpakking moeten op een voor het milieu verantwoorde manier worden hergebruikt.

Deze gebruiksaanwijzing is vervaardigd van chloorvrij gebleekt kringlooppapier.

De kunststof delen zijn gekenmerkt om ze per soort te kunnen recyclen.

Technische dienst en klantenservice

Explosietekeningen en informatie over vervangingsonderdelen vindt u op:
www.bosch-pt.com

Nederland

☎ +31 (0)76 / 5 79 54 54

Fax +31 (0)76 / 5 79 54 94

E-mail: gereedschappen@nl.bosch.com

België

☎ +32 (0)70 / 22 55 65

Fax +32 (0)70 / 22 55 75

E-mail: outillage.gereedschap@be.bosch.com

CE Conformiteitsverklaring

Wij verklaren op eigen verantwoording dat dit product voldoet aan de volgende normen en normatieve documenten: EN 60 335 volgens de bepalingen van de richtlijnen 73/23/EEG, 89/336/EEG.

CE 03

Dr. Egbert Schneider
Senior Vice President
Engineering

Dr. Eckerhard Strötgen
Head of Product
Certification

Robert Bosch GmbH, Power Tools Division

Wijzigingen voorbehouden

Tekniske data

Limpistol	GKP 200 CE PROFESSIONAL	
Bestillingsnummer	0 601 950 7..	
Nominel optagen effekt (opvarmning), ca.	[W]	500
Nominel optagen effekt (holde varm), ca.	[W]	30
Limydelse	[g/min]	30
Opvarmningstid, ca.	[min]	4
Klæbetemperatur	[°C]	200
Limstift-Ø	[mm]	11
Limstift-længde	[mm]	45–200
Vægt uden netkabel, ca.	[kg]	0,4
Isolationsklasse	□ / II	

Vær opmærksom på din maskines bestillingsnummer. Handelsbetegnelserne for de enkelte maskiner kan variere.

Aggregatlemener

- 1 Dyse
- 2 Fremføringstaste
- 3 Ladestation*
- 4 Lysdiode
- 5 Netkabel

* Tilbehør, som er illustreret og beskrevet i betjeningsvejledningen, er ikke altid indeholdt i leveringen!

Beregnet anvendelsesområde

Maskinen er beregnet til hurtig limning af rene, tørre og fedtfrie materialer med varm lim.



For din egen sikkerheds skyld



Sikkert arbejde med aggregatet forudsætter, at brugsvejledningen og sikkerhedsforskrifterne læses helt igennem og anvisningerne overholdes, før det tages i brug.

- Hvis strømkablet beskadiges eller skæres over under arbejdet, må kablet ikke berøres. Træk straks netstikket ud. El-værktøjet må aldrig benyttes med et beskadiget kabel.
- Kablet skal altid føres væk fra maskinen i bagudgående retning.
- Aggregat, kabel og stik skal kontrolleres før brug. Hvis der konstateres skader, må aggregatet ikke benyttes. Reparationer må kun udføres af en fagmand. Aggregatet må aldrig åbnes af brugeren selv.

- Forbrændingsfare! Limen og dysespidsen opvarmes til 200 °C. Sørg for at varm lim ikke kommer på personer eller dyr. Hvis der alligevel er kommet varm lim på huden, holdes huden et par minutter under koldt vand. Forsøg ikke at fjerne limen fra huden.
- Aggregatet må ikke være fugtigt og må ikke benyttes i fugtige omgivelser.
- Børn må kun benytte el-værktøjet under opsyn af voksne.
- Ved arbejdspauser, som varer mere end 30 minutter, skal netstikket trækkes ud.
- Pistolen skal være helt kold, før den efterlades til opbevaring. Den varme dyse kan anrette skader.
- Bosch kan kun sikre en korrekt funktion, hvis der benyttes originalt tilbehør.

Ibrugtagning

Kontrollér netspændingen: Strømkildens spænding skal svare til angivelserne på aggregatets typeskilt. Aggregatet til 230 V kan også tilsluttes 220 V.

Til længerevarende opgaver

Varmlimpistolen kan arbejde i konstant drift ved at tilslutte limpistolen til lysnettet. Lysdioden 4 skal lyse. Brug støttebøjlen til sikker frastilling, når limpistolen ikke benyttes.

Intet generende kabel

Ladestationen 3 (tilbehør) gør det muligt at benytte limpistolen uden brug af kabel. Hvis limen bliver tyktflydende, skal limpistolen opvarmes igen i ladestationen.

Arbejdshenvisninger

Limtemperatur

Omgivelsestemperaturen og emnernes temperatur skal være mellem 5 og 50 °C. Materialer, som gør at limen afkøler hurtigt (f.eks. metaller), skal forvarmes med en varmluftpistol.

Limning

Sørg for at de overflader, som skal påføres lim, er ru. Klæbesteder skal være tørre, støv- og fedtfrie.

- Rengør ikke med brændbare opløsningsmidler.
 - Opvarm pistolen i ca. 4 minutter.
 - Isæt limstiften.
 - Tryk på fremføringstasten 2.
 - Påfør den ønskede mængde lim.

Påfør limen som en lang streg, når du skal klæbe fleksible materialer (f.eks. tekstil).

Tryk emnerne sammen, så snart limen er påført. Limstedet kan belastes efter ca. 5 minutter.


Udragende limrester fjernes med en skarp kniv, når limen er tør.

Limsteder løsnes ved at opvarme dem. Limstederne kan males over.

Dyseskift


- Brug beskyttelseshandsker.

Opvarm pistolen i ca. 4 minutter. Dysen skal være varm, når den udskiftes. Spænd dysen håndfast, når den er blevet skiftet.

 Dysen må kun berøres på beskyttelseskappen - dysespidsen er varm!

Vedligeholdelse og rengøring

- Træk stikket ud, før der arbejdes på aggregaten.

 Forsøg ikke at tage limstiften ud bag på pistolen.

Skulle aggregatet trods omhyggelig fabrikation og kontrol engang holde op med at fungere, skal reparationen udføres af et autoriseret serviceværksted for Bosch-elektroværktøj.

Det 10-cifrede bestillingsnummer for aggregatet skal altid angives ved forespørgsler og bestilling af reservedele!

Miljøbeskyttelse



Genbrug af råstoffer i stedet for bortskaffelse af affald

Aggregat, tilbehør og emballage skal genbruges på en miljøvenlig måde.

Denne vejledning er skrevet på klorfrit genbrugspapir.

Kunststofdele er markeret for at garantere en rensorteret recycling.

Service og kundeservice

Reservedelstegninger og informationer om reservedele findes under:

www.bosch-pt.com

Bosch Service Center for el-værktøj
Telegrafvej 3
2750 Ballerup

- ☎ Service: +45 44 89 88 55
- Fax +45 44 89 87 55
- ☎ Teknisk vejledning: +45 44 89 88 56
- ☎ Den direkte linje: +45 44 68 35 60

CE Overensstemmelseserklæring

Vi erklærer under almindeligt ansvar, at dette produkt er i overensstemmelse med følgende standarder eller normative dokumenter: EN 60 335 i henhold til bestemmelserne i direktiverne 73/23/EØF, 89/336/EØF.

CE 03

Dr. Egbert Schneider
Senior Vice President
Engineering

Dr. Eckerhard Strötgen
Head of Product
Certification

Robert Bosch GmbH, Power Tools Division

Ret til ændringer forbeholdes

Tekniska data

Limpistol	GKP 200 CE PROFESSIONAL	
Artikelnummer	0 601 950 7..	
Effektförbrukning (uppvärmning), ca. [W]	500	
Effektförbrukning (varmhållning), ca. [W]	30	
Limningskapacitet [g/min]	30	
Uppvärmningstid, ca. [min]	4	
Limningstemperatur [°C]	200	
Limpatroner, diameter [mm]	11	
Limpatroner, längd [mm]	45 – 200	
Vikt utan nätsladd, ca. [kg]	0,4	
Skyddsklass	□ / II	

Kontrollera din maskins artikelnummer. Handelsbeteckningarna för enskilda maskiner kan variera.

Utrustningens komponenter

- 1 Munstycke
- 2 Frammatningsknapp
- 3 Laddningsstation*
- 4 Nätdikeringslampan
- 5 Nätsladd

* I bruksanvisningen avbildat och beskrivet tillbehör ingår inte alltid i leveransen!

Ändamålsenlig användning

Verktyget är avsett för snabb limning av rena, torra och fettfria material med hett smältlim.



Säkerhetsåtgärder

För att riskfritt kunna använda utrustningen bör du noggrant läsa igenom bruksanvisningen och exakt följa de instruktioner som lämnas i säkerhetsanvisningarna.

- Skadas eller kapas nätsladden under arbetet, rör inte vid sladden utan dra genast ut stickproppen. Elverktyget får absolut inte användas med defekt kabel.
- Dra alltid kabeln bakåt från elverktyget.
- Kontrollera laddare, sladd och nätkontakt före varje användning. Defekt laddare får inte längre användas. Låt endast en fackman åtgärda defekter. Öppna aldrig själv laddaren.

- Risk för brännskada! Limmet och munstycksnosens uppnår en temperatur på 200 °C. Se till att hett lim inte kommer i kontakt med personer eller djur. Om hett lim kommer i beröring med huden, låt genast kallt vatten rinna över hudpartiet under några minuter. Försök inte avlägsna hett lim från huden.
- Laddaren får inte vara fuktig och inte heller användas i fuktig miljö.
- Barn får använda elverktyget endast under uppsikt av fullvuxen person.
- Vid arbetsuppehåll för mer än 30 minuter skall nätstickkontakten dras ur uttaget.
- Låt pistolen avkylas fullständigt innan den läggs bort. I annat fall kan det heta munstycket förorsaka skador.
- Bosch kan endast garantera att utrustningen fungerar felfritt om för utrustningen avsedda originaltillbehör används.

Start

Kontrollera nätspänningen: Kontrollera att strömkällans spänning överensstämmer med uppgifterna på laddarens typskylt. Laddare märkta med 230 V kan även anslutas till 220 V.

Kontinuerlig drift

Limpistolen kan användas i kontinuerlig drift. Kontrollera att nätdikeringslampan 4 är tänd. Under arbetsuppehåll kan pistolen ställas att stå på uppfälld trådbygel.

Sladdlös drift

I kombination med laddningsstationen 3 (tillbehör) kan pistolen användas utan sladd. När limmet blir tjockflytande skall limpistolen placeras i laddningsstationen för uppvärmning.

Arbetsanvisningar

Limningstemperatur

Omgivningens och arbetsstyckets temperatur skall ligga mellan 5 und 50 °C. Material som snabbt kyls limmet som t ex metall skall förvärmas med en varmluftpistol.

Limning

Släta ytor skall ruggas upp före limning. Limmets appliceringsställen skall vara torra, samt damm- och fettfria.

- Använd inte brännbara lösningsmedel för rengöring.
 - Värm upp pistolen under ca. 4 minuter.
 - Skjut in limpatronen.
 - Tryck på frammatningsknappen 2.
 - Applicera lim i erforderlig mängd.

Vid limning av flexibla material (t ex textil) skall limmet appliceras i sicksacklinje.

Efter applicering av limmet skall arbetsstyckena omedelbart tryckas ihop och hållas hoptryckta tills limmet stelnat. Limstället kan belastas efter ca. 5 minuter.


Överflödigt lim kan efter avkylning avlägsnas med en vass kniv.

Limmade partier kan tas isär efter uppvärmning. Limmade partier kan lackeras.

Munstycksbyte

■ Använd skyddshandskar.

Värm upp pistolen under ca. 4 minuter. Byt sedan munstycket i varmt tillstånd. Efter byte dra för hand fast munstycket.

 Grip tag i munstycket endast vid värmskyddsmanteln - munstycksnosen är het!

Underhåll och rengöring

■ Dra ut stickproppen innan åtgärder utförs på utrustningen.

 Dra inte ut limpatroner bakåt ur pistolen.

Om i produkten trots exakt tillverkning och sträng kontroll störning skulle uppstå, bör reparation utföras av auktoriserad serviceverkstad för Bosch elverktyg.

Var vänlig ange vid förfrågningar och reservdelsbeställningar produktens artikelnummer som består av 10 siffror.

Miljöhänsyn



Återvinning i stället för avfallshantering

Produkt, tillbehör och förpackning kan återvinnas.

Denna bruksanvisning är tryckt på klorfritt returpapper.

För att underlätta sortering vid återvinning är plastdelarna markerade.

Service och kundtjänst

En sprängskiss och informationer om reservdelar lämnas under:

www.bosch-pt.com

☎ +46 (0)20 41 44 55

Fax +46 (0)11 18 76 91

CE Försäkran om överensstämmelse

Vi försäkrar härmed under exklusivt ansvar att denna produkt överensstämmer med följande normer och harmoniserade standarder: EN 60 335 enligt bestämmelserna i direktiven 73/23/EEG, 89/336/EEG.

CE 03

Dr. Egbert Schneider
Senior Vice President
Engineering

Dr. Eckerhard Strötgen
Head of Product
Certification

Robert Bosch GmbH, Power Tools Division

Ändringar förbehålles

Tekniske data

Limpistol	GKP 200 CE PROFESSIONAL	
Bestillingsnummer	0 601 950 7..	
Opptatt effekt (oppvarming), ca.	[W]	500
Opptatt effekt (varmholding), ca.	[W]	30
Klebeytelse	[g/min]	30
Oppvarmingstid, ca.	[min]	4
Limetemperatur	[°C]	200
Smeltelim-diameter	[mm]	11
Smeltelim-lengde	[mm]	45–200
Vekt uten ledning, ca.	[kg]	0,4
Beskyttelsesklasse	<input type="checkbox"/> / II	

Legg merke til bestillingsnummeret for din maskin. Handelsbetegnelsene for de enkelte maskinene kan variere.

Verktøyelementer

- 1 Dyse
- 2 Fremføringstast
- 3 Lader*
- 4 Strømindikator
- 5 Strømkabel

* Tilbehør som er beskrevet og illustrert i bruksanvisningen inngår ikke alltid i leveransen!

Formålmessig bruk

Maskinen er beregnet til hurtig liming av rene, tørre og fettfrie materialer med varmt smeltelim.



For din sikkerhet

Det er kun mulig å arbeide farefritt med verktøyet hvis du leser bruksanvisningen og sikkerhetshenvisningene komplett på forhånd og følger anvisningene nøye.

- Hvis ledningen skades eller kappes under arbeidet, må ledningen ikke berøres, men støpselet må straks trekkes ut. Bruk elektroverktøyet aldri med skadet kabel.
- Før ledningen alltid bakover bort fra verktøyet.
- Før hver bruk må verktøyet, kabelen og støpselet kontrolleres. Hvis det registreres skader, må verktøyet ikke tas i bruk. Reparasjoner må kun utføres av fagfolk. Du må aldri åpne verktøyet selv.

- Fare for forbrenning! Limet og dysespissen blir over 200 °C varme. Varmt lim må ikke komme bort i personer eller dyr. Når varmt lim berører huden, må stedet straks holdes i noen minutter under en kald vannstråle. Ikke forsøk å fjerne limet fra huden.
- Verktøyet må ikke være fuktig og heller ikke brukes i fuktige omgivelser.
- Barn må kun bruke verktøyet under oppsyn av voksne.
- I arbeidspauser på mer enn 30 minutter må støpselet trekkes ut av stikkkontakten.
- La verktøyet avkjøles helt før det oppbevares. Den varme dysen kan føre til skader.
- Bosch kan kun garantere en feilfri funksjon av verktøyet når det brukes original-tilbehør.

Start

Vær oppmerksom på nettspenningen: Spenningen til strømkilden må stemme overens med informasjonene på verktøyets typeskilt. Apparater som er merket med 230 V kan også brukes på 220 V.

Kontinuerlig drift

Limpistolen kan brukes i kontinuerlig drift med innplugged støpsel. Strømindikatoren **4** må lyse. I arbeidspauser må verktøyet plasseres på den nedslåtte trådbøylen.

Bruk uten ledning

I forbindelse med lader **3** (tilbehør) er det mulig å arbeide uten ledning. Når limet begynner å komme tregere ut, må limpistolen igjen varmes opp i laderen.

Arbeidshenvisninger

Limetemperatur

Temperaturen til omgivelsen og arbeidsemnene må være på mellom 5 og 50 °C. Materialer som avkjøler limet hurtig, f. eks. metaller, bør varmes opp med en varmluftpistol på forhånd.

Liming

Glatte overflater må rues opp før limingen. Limsteder må være tørre, støv- og fettfrie.

- Ikke bruk brennbare løsemidler til rengjøring.
 - Varm verktøyet opp i ca. 4 minutter.
 - Før inn limstiften.
 - Trykk fremføringstast **2**.
 - Påfør lim etter behov.

Under liming av fleksible materialer (f. eks. tekstiler) må limet påføres i larveform.

Etter påføring av limet må arbeidsemnene straks trykkes sammen til limet er stivnet. Limstedet kan belastes etter ca. 5 minutter.


Overflødige limrester kan fjernes med en skarp kniv etter avkjøling.

Limstedene kan løses igjen ved oppvarming. Limstedene kan lakkeres.

Utskifting av dyser


- Bruk vernehansker.

Varm verktøyet opp i ca. 4 minutter. Skift dysen i varm tilstand. Dysen må trekkes håndfast til etter skiftet.

 Berør dysen kun på varmebeskyttelseskappen - dysespissen er varm!

Vedlikehold og rengjøring

- Før alle arbeider på verktøyet utføres må støpselet trekkes ut.

 Forsøk ikke å ta limstiften bakover ut av verktøyet.

Skulle verktøyet svikte til tross for omhyggelige produksjons- og kontrollmetoder, må reparasjonen utføres av et autorisert serviceverksted for Bosch-elektroverktøy.

Ved alle forespørsler og reservedelsbestillinger må du absolutt oppgi verktøyets 10-sifrede bestillingsnummer!

Miljøvern



Råstoffgjenvinning i stedet for avfallsdeponering

Maskin, tilbehør og forpakning bør resirkuleres.

Denne bruksanvisningen er laget av klorfritt resirkulert papir.

For å kunne resirkulere på en skikkelig måte, er kunststoffdelene markerte.

Service og kundekonsulent

Eksplisjons-tegninger og informasjon om reservedeler finner du under:
www.bosch-pt.com

Robert Bosch A/S
Trollaasveien 8
Postboks 10
1414 Trollaasen

☎ Kundekonsulent: +47 66 81 70 00

Fax +47 66 81 70 97

CE Samsvarserklæring

Vi overtar ansvaret for at dette produktet er i overensstemmelse med følgende standarder eller standarddokumenter: EN 60 335 i samsvar med bestemmelsene i direktivene 73/23/EØF, 89/336/EØF.

CE 03

Dr. Egbert Schneider
Senior Vice President
Engineering

Dr. Eckerhard Strötgen
Head of Product
Certification

Robert Bosch GmbH, Power Tools Division

Retten til endringer forbeholdes

Tekniset tiedot

Liimapistooli		GKP 200 CE PROFESSIONAL	
Tilausnumero		0 601 950 7..	
Nimellinen ottoteho (lämmitys), n.	[W]	500	
Nimellinen ottoteho (lämpimänä pito), n.	[W]	30	
Liimausteho	[g/min]	30	
Lämmitys aika, n.	[min]	4	
Liiman lämpötila	[°C]	200	
Liimapuikon Ø	[mm]	11	
Liimapuikon pituus	[mm]	45–200	
Paino ilman verkkojohtoa, n.	[kg]	0,4	
Suojausluokka		□ / II	
Ota huomioon koneesi tilausnumero. Yksittäisten koneiden kaupanimitys saattaa vaihdella.			

Koneen osat

- 1 Suutin
- 2 Syöttöpainike
- 3 Latausasema*
- 4 Verkon merkkivalo
- 5 Verkkojohto

* Käyttöohjeissa kuvatut lisätarvikkeet eivät välttämättä sisälly toimitukseen!

Asianmukainen käyttö

Laite on tarkoitettu puhtaiden, kuivien ja rasvattomien materiaalien liimaamiseen kuumaa sulateliimaa käyttäen.



Työturvallisuus

Vaaraton työskentely laitteella on mahdollinen ainoastaan luettuasi huolellisesti käyttö- ja turvaohjeet sekä seuraamalla ohjeita tarkasti.

- Jos verkkojohto vaurioituu tai katkeaa työn aikana, ei johtoa saa koskettaa, vaan pistotulppa tulee välittömästi irrottaa pistorasiasta. Älä koskaan käytä laitetta, jos johto on vaurioitunut.
- Tarkista aina, että johto kulkee laitteesta taaksepäin.
- Tarkista laite, johto ja pistotulppa ennen jokaista käyttöä. Laitetta ei enää saa käyttää, jos vaurioita on todettavissa. Ainoastaan ammattihenkilö saa suorittaa korjauksen. Älä koskaan itse avaa laitetta.

- **Polttamisvaara!** Liima ja suuttimen kärki saavuttavat 200 °C lämpötilan. Varo, ettei kuumaa liimaa joudu ihmisten tai eläinten päälle. Jos kuuma liima koskettaa ihoa tulee kosketuskohtaa heti pitää muutama minuutti kylmän juoksevan veden alla. Älä koeta poistaa liimaa ihosta.

- Laite ei saa olla kostea eikä sitä saa käyttää kosteassa ympäristössä.

- Lapset saavat käyttää laitetta ainoastaan aikuisen valvonnassa.

- Irrota verkkopistotulppa yli 30 minuutin taukojen ajaksi.

- Anna laitteen jäähtyä täysin ennen säilytykseen siirtämistä. Kuuma suutin saattaa aiheuttaa vaurioita.

- Bosch takaa laitteen moitteettoman toiminnan ainoastaan, jos käytetään tälle laitteelle tarkoitettuja alkuperäisiä varaosia.

Käyttöönotto

Tarkista verkkojännite: Virtalähteen jännitteen täytyy olla sama, kuin mallikilpeen merkitty. 230 V-merkittyjä laitteita voidaan käyttää myös 220 V verkoissa.

Jatkuva käyttö

Liimapistoolia voidaan verkkoon liitettynä käyttää jatkuvassa käytössä. Verkon merkkivalon 4 tulee palaa. Aseta laite eteen uloskäännetyn lankajalustimen varaan työtaukojen ajaksi.

Johdoton käyttö

Yhteydessä latausaseman 3 (lisätarvike) kanssa on langaton työskentely mahdollinen. Suuttimesta tulevan liiman muuttuessa sitkeäksi on liimapistooli asetettava latausasemaan uutta kuumennusta varten.

Työskentelyohjeita

Liimauslämpötila

Ympäristön ja työkappaleen lämpötilan tulee olla välillä 5 ja 50 °C. Aineet, jotka jäähdyttävät liiman nopeasti tulee esilämmittää kuumailmapuhaltimella.

Liimaus

Karhenna sileät pinnat ennen liimausta. Liimauskohtien tulee olla kuivia, pölyttömiä ja rasvattomia.

- Älä käytä palavia liuottimia puhdistukseen.
- Lämmitä laitetta n. 4 minuuttia.
- Liimapuikon asetus.
- Paina syöttöpainiketta 2.
- Levitä liimaa tarpeen mukaan.

Levitä liima sik-sak muodossa joustavia aineita (esim. kankaita) liimattaessa.

Paina välittömästi liiman levityksen jälkeen työkapaleet yhteen ja pidä ne painettuna, kunnes liima on jähmettynyt. Liimasaumaa voidaan kuormittaa n. 5 minuutin kuluttua.

Ylimääräinen liima voidaan sen jäähtyttyä, poistaa, terävällä veitsellä.

Liimakohdat voidaan irrottaa toisistaan kuumentamalla ne. Liimakohtia voidaan maalata.

Suuttimen vaihto

■ Käytä suojakäsineitä.

Lämmitä laitetta n. 4 minuuttia. Vaihda suutin lämpimänä. Kiristä suutin sormivoimin vaihdon jälkeen.

☞ Kosketa ainoastaan suuttimen lämpösuoja-vaippaa - suuttimen kärki on kuuma!

Huolto ja puhdistus

■ Irrota pistotulppa pistorasiasta ennen kaikkia laitteeseen kohdistuvia töitä.

☞ Älä koeta poistaa liimapuikkoa laitteesta taaksepäin.

Tämä laite on suunniteltu, valmistettu ja testattu erittäin huolellisesti. Mikäli siinä siitä huolimatta ilmenee jokin vika, anna vain Bosch-huoltoliikkeen suorittaa tarvittavat korjaukset.

Ilmoita ehdottomasti laitteen 10-numeroinen tilausnumero kaikissa kyselyissä ja varaosatilauksissa!

Ympäristönsuojelu



Raaka-aineen uusiokäyttö jätehuollon asemasta

Laite, tarvikkeet ja pakkaus tulisi hävittää ympäristöystävällisesti toimittamalla ne kierrätykseen.

Nämä käyttöohjeet on valmistettu kloorittomasti valkaistusta uusiopaperista.

Lajipuhdasta kierrättämistä varten muoviosissa on merkinnät.

Huolto ja asiakasneuvonta

Räjähdyspiirustuksia ja tietoja varaosista löydät osoitteesta:

www.bosch-pt.com

Bosch-keskushuolto
Pakkalantie 21A
01510 Vantaa

☎ +358 (0)9 / 43 59 - 91

Faksi..... +358 (0)9 / 8 70 23 18

CE Yhdenmukaisuusvakuutus

Todistamme täten ja vastaamme yksin siitä, että tämä tuote on alla lueteltujen standardien ja standardoimisasiakirjojen vaatimusten mukainen EN 60 335 seuraavien direktiivien määräysten mukaisesti: 73/23/ETY, 89/336/ETY.

CE 03

Dr. Egbert Schneider
Senior Vice President
Engineering

Dr. Eckerhard Strötgen
Head of Product
Certification

Robert Bosch GmbH, Power Tools Division

Pidätämme oikeuden muutoksiin

Τεχνικά χαρακτηριστικά συσκευής

Θερμοσυγκολλητικό πιστόλι	GKP 200 CE PROFESSIONAL	
Κωδικός αριθμός	0 601 950 7..	
Ονομαστική ισχύς (κατά τη θέρμανση), περ.	[W]	500
Ονομαστική ισχύς (κατά τη διατήρηση της θερμότητας), περ.	[W]	30
Ικανότητα συγκόλλησης	[g/min]	30
Χρόνος θέρμανσης, περ.	[min]	4
Θερμοκρασία συγκόλλησης	[°C]	200
Ø φυσιγγίου υλικού συγκόλλησης	[mm]	11
Μήκος φυσιγγίου υλικού συγκόλλησης	[mm]	45–200
Βάρος χωρίς ηλεκτρικό καλώδιο, περ.	[kg]	0,4
Μόνωση	□ / II	

Παρακαλούμε προσέξτε τον κωδικό αριθμό του μηχανήματός σας. Ο εμπορικός χαρακτηρισμός ορισμένων μηχανημάτων μπορεί να διαφέρει.

Μέρη συσκευής

- 1 Στόμιο
- 2 Πλήκτρο προώθησης
- 3 Βάση φόρτισης*
- 4 Ένδειξη σύνδεσης με το δίκτυο
- 5 Ηλεκτρικό καλώδιο

* Εξαρτήματα που απεικονίζονται και περιγράφονται στις οδηγίες χρήσης δεν συνοδεύουν πάντοτε το μηχάνημα!

Χρήση σύμφωνα με τον προορισμό

Το μηχάνημα προορίζεται για τη γρήγορη συγκόλληση με καυτό θερμοσυγκολλητικό υλικό καθαρών, στεγνών και χωρίς λίπη υλικών.



Για την ασφάλειά σας



Ακίνδυνη εργασία με το μηχάνημα είναι μόνο δυνατή, αν διαβάσετε πρώτα καλά όλες τις οδηγίες χρήσης και τις υποδείξεις ασφάλειας και εφαρμόσετε πάντοτε αυστηρά τις οδηγίες που περιέχονται σ' αυτές.

- Αν κατά τη διάρκεια της εργασίας το ηλεκτρικό καλώδιο χαλάσει ή κοπεί, μην το εγγίξετε αλλά βγάλτε αμέσως το φις από την πρίζα. Μη χρησιμοποιήσετε ποτέ το ηλεκτρικό εργαλείο όταν το ηλεκτρικό καλώδιο είναι χαλασμένο.
- Να οδηγείτε το καλώδιο πάντοτε πίσω από το ηλεκτρικό εργαλείο.
- Πριν από κάθε χρήση ελέγχετε τη συσκευή, το καλώδιο και το φις. Σε περίπτωση εξακρίβωσης βλαβών μη συνεχίζετε να χρησιμοποιείτε τη συσκευή. Αφήστε έναν ειδικό να διεξάγει την επισκευή. Μην ανοίγετε ποτέ οι ίδιοι τη συσκευή.
- Κίνδυνος εγκαύματος! Η θερμοκρασία του υλικού συγκόλλησης και της αιχμής του στομίου ανέρχεται σε 200 °C. Μην αφήνετε το καυτό υλικό συγκόλλησης να έρθει σε επαφή με πρόσωπα ή ζώα. Σε περίπτωση που η επιδερμίδα σας θα έρθει σε επαφή με καυτό υλικό συγκόλλησης ψεκάστε την αντίστοιχη θέση αμέσως και για μερικά λεπτά με κρύο νερό. Μην προσπαθήσετε να απομακρύνετε το υλικό συγκόλλησης από την επιδερμίδα.
- Η συσκευή δεν επιτρέπεται ούτε να είναι υγρή ούτε να χρησιμοποιείται σε υγρό περιβάλλον.
- Η χρήση του ηλεκτρικού εργαλείου από παιδιά επιτρέπεται μόνο υπό την επίβλεψη ενηλίκων.
- Όταν διακόπτετε την εργασία σας περισσότερο από 30 λεπτά βγάξτε το ρευματοδότη (φίς) από το ρευματολήπτη (πρίζα).
- Αφήστε τη συσκευή να κρυώσει τελείως πριν τη διαφυλάξετε ή αποθηκεύσετε. Το καυτό στόμιο μπορεί να προξενήσει ζημιά.
- Η Bosch εγγυάται την άψογη λειτουργία της συσκευής μόνο όταν για τη συσκευή αυτή χρησιμοποιούνται τα προβλεπόμενα γνήσια εξαρτήματα.

Θέση σε λειτουργία

Δώστε προσοχή στην τάση του δικτύου: Η τάση της πηγής ρεύματος πρέπει να αντιστοιχεί πλήρως στην τάση που αναγράφεται στην πινακίδα του κατασκευαστή πάνω στη συσκευή. Συσκευές με αναγραμμένη τάση 230 V λειτουργούν επίσης και στα 220 V.

Συνεχής λειτουργία

Το θερμοσυγκολλητικό πιστόλι μπορεί να λειτουργήσει συνεχώς, αν ο ρευματοδότης βρίσκεται στο ρευματολήπτη. Η ένδειξη σύνδεσης με το δίκτυο 4 πρέπει να λάμπει. Όταν διακόπτετε την εργασία σας τοποθετείτε τη συσκευή επάνω στο κατεβασμένο προς τα εμπρός έλασμα εναπόθεσης.

Λειτουργία χωρίς καλώδιο

Σε συνδυασμό με τη βάση φόρτισης 3 (ειδικό εξάρτημα) μπορείτε να εργασίτε χωρίς το καλώδιο δικτύου. Όταν το υλικό συγκόλλησης αρχίζει να χάνει τη ρευστότητά του το θερμοσυγκολλητικό πιστόλι πρέπει να επαναθερμανθεί στη βάση φόρτισης.

Υποδείξεις για την εκτέλεση εργασιών

Θερμοκρασία συγκόλλησης

Η θερμοκρασία του περιβάλλοντος και των υπό κατεργασία τεμαχίων πρέπει να κυμαίνεται μεταξύ 5 και 50 °C. Υλικά που ψύχουν το συγκολλητικό υλικό γρήγορα, π. χ. μέταλλα, θα πρέπει να προθερμαίνονται μέσα καμινέτο θερμού αέρα.

Συγκόλληση

Υπό κατεργασία λείες επιφάνειες πρέπει να εκτραχύνονται πριν τη συγκόλληση. Οι υπό συγκόλληση θέσεις πρέπει να είναι στεγνές και χωρίς σκόνες ή λίπη.

- Μη χρησιμοποιείτε εύφλεκτους διαλύτες για τον καθαρισμό.
- Θερμάντε τη συσκευή 4 λεπτά περίπου.
- Τοποθετήστε το φυσίγγιο υλικού συγκόλλησης.
- Πατήστε το πλήκτρο προώθησης 2.
- Αφήστε να βγει η κόλλα που χρειάζεσθε.

Κατά τη συγκόλληση εύκαμπτων υλικών (π. χ. υφασμάτων), επιχρίετε το υλικό συγκόλλησης σε σκληροειδή κομμάτια.

Μετά από την επίχριση του υλικού συγκόλλησης πιέστε τα υπό κατεργασία τεμάχια το ένα επάνω στο άλλο μέχρι να πήξει το υλικό συγκόλλησης. Η συγκόλληση είναι ανθεκτική μετά από 5 λεπτά περίπου.

Προεξέχοντα κατάλοιπα του υλικού συγκόλλησης μπορούν να αφαιρεθούν μετά τη τήξη μ' ένα κοφτερό μαχαίρι.

Οι συγκολλήσεις λύνονται πάλι όταν επαναθερμανθούν. Οι θέσεις συγκόλλησης μπορούν να βαφούν.

Αλλαγή στομίου

- Φοράτε προστατευτικά γάντια.

Θερμάντε τη συσκευή 4 λεπτά περίπου. Αλλάξτε το στόμιο όταν αυτό είναι ζεστό. Μετά την αντικατάσταση σφίξτε το ακροφύσιο καλά με το χέρι.

- ☞ Πιάνετε το στόμιο πάντοτε από το θερμομονωτικό μανδύα - η αιχμή του στομίου είναι καυτή!

Συντήρηση και καθαρισμός

- Πριν από κάθε εργασία στο ίδιο το συσκευή βγάξτε το φιν από την πρίζα.

- ☞ Μην προσπαθήσετε να αφαιρέσετε το φυσίγγιο του υλικού συγκόλλησης από το πίσω μέρος της συσκευής.

Αν παρόλες τις επιμελημένες μεθόδους κατασκευής και ελέγχου σταματήσει κάποτε η συσκευή, τότε η επισκευή της πρέπει να ανατεθεί σ' ένα εξουσιοδοτημένο συνεργείο ηλεκτρικών συσκευών της Bosch.

Όταν ζητάτε πληροφορίες και όταν παραγγέλλετε ανταλλακτικά, παρακαλούμε να αναφέρετε οπωσδήποτε το 10ψήφιο κωδικό αριθμό που υπάρχει στην πινακίδα κατασκευαστή!



Εγγύηση



Ανακύκλωση πρώτων υλών αντι απόσυρση απορριμμάτων

Τη συσκευή, τα ειδικά εξαρτήματα και η συσκευασία θα πρέπει να αποσύρονται για επανεπεξεργασία με τρόπο φιλικό προς το περιβάλλον.

Αυτές οι οδηγίες χρήσης έχουν τυπωθεί σε ανακυκλωμένο χαρτί λευκασμένο χωρίς χλώριο.

Για την ανακύκλωση κατά είδος τα πλαστικά μέρη του μηχανήματος φέρουν ένα σχετικό χαρακτηρισμό.

Υπηρεσία εξυπηρέτησης πελατών

Αναλυτικά σχέδια και πληροφορίες για ανταλλακτικά θα βρείτε στην ηλεκτρονική διεύθυνση:

www.bosch-pt.com

Robert Bosch A.E.

Κηφισσού 162

12131 Περιστέρι-Αθήνα

☎ +30 210 57 01 200 KENTPO

☎ +30 210 57 70 081 – 83 KENTPO

Fax +30 210 57 01 263

Fax +30 210 57 70 080

www.bosch.gr

ABZ Service A.E.

☎ +30 210 57 01 375 – 378 SERVICE

Fax +30 210 57 73 607

CE Δήλωση συμβατικότητας

Δηλούμε υπευθύνως ότι το προϊόν αυτό εκπληρώνει τους εξής κανονισμούς ή κατασκευαστικές συστάσεις: EN 60 335 σύμφωνα με τις διατάξεις των Οδηγιών 73/23/ΕΟΚ, 89/336/ΕΟΚ.

CE 03

Dr. Egbert Schneider
Senior Vice President
Engineering

Dr. Eckerhard Strötgen
Head of Product
Certification

Robert Bosch GmbH, Power Tools Division

Τηρούμε το δικαίωμα αλλαγών

Teknik veriler

Tutkal tabancası	GKP 200 CE PROFESSIONAL	
Sipariş no.	0 601 950 7..	
Giriş gücü (Isıtma), yak.	[W]	500
Giriş gücü (Sıcak tutma), yak.	[W]	30
Yapıştırma performansı	[gr/dak]	30
Isınma süresi, yak.	[dak]	4
Yapıştırma sıcaklığı	[°C]	200
Eriyici yapışkan çapı	[mm]	11
Eriyici yapışkan uzunluğu	[mm]	45–200
Ağırlığı, şebeke kablosu olmadan, yak.	[kg]	0,4
Koruma sınıfı	□ / II	

Lütfen aletinizin sipariş numarasına dikkat edin. Aletlerin ticari kodları değişik olabilir.

Aletin elemanları

- 1 Meme
- 2 Besleme düğmesi
- 3 Şarj yuvası *
- 4 Şebeke göstergesi
- 5 Şebeke bağlantı kablosu

* Kullanım kılavuzunda tanımlanan ve şekilleri gösterilen aksesuarın mutlaka teslimat kapsamında bulunması gerekmez!

Usulüne uygun kullanım

Bu alet, temiz, kuru ve yağsız malzemelerin sıcak yapışkanla hızla yapıştırılması için geliştirilmiştir.



Güvenliğiniz için

Aletle güvenli bir biçimde çalışabilmek için, kullanım kılavuzu ve güvenlik talimatlarını dikkatlice okuyup, belirtilen hususlara titizlikle uymalısınız.

- Çalışma sırasında şebeke bağlantı kablosu hasar görecektir veya kopacak olursa, kabloya dokunmayın hemen fişi prizden çekin. Elektrikli el aletini hiçbir zaman hasarlı kablo ile kullanmayın.
- Kabloyu daima elektrikli el aletinin arkasında ve uzakta tutun.
- Çalışmaya her başlayışınızda aleti, kabloyu ve fişi kontrol edin. Hasar tespit ederseniz aleti kullanmayın. Onarımları sadece bir uzmana yaptırın. Aleti asla kendiniz açmayın.

- Yanma tehlikesi! Yapıştırıcı madde ve meme ucu 200 °C'ye kadar ısınır. Kızgın hale gelmiş yapışkanın insanlara veya hayvanlara temas etmemesine dikkat edin. Eğer kızgın yapışkan cildinize temas edecek olursa, temas yerini birkaç dakika soğuk su altına tutun. Yapışkanı cildinizden çıkarmayı denemeyin.
- Cihaz nemli veya ıslak olmamalı ve nemli ortamlarda kullanılmamalıdır.
- Çocuklar bu elektrikli el aletini ancak yetişkinlerin gözetiminde kullanabilir.
- İşe 30 dakikadan fazla ara vereceğinizde şebeke fişini çekin.
- İşiniz bittiğinde aleti yerine kaldırmadan önce iyice soğumasını bekleyin. Aletin kızgın memesi hasara neden olabilir.
- Bosch ancak, bu alet için öngörülen orijinal aksesuar kullandığı takdirde aletin kusursuz işlev göreceğini garanti eder.

Çalıştırma

Şebeke gerilimine dikkat edin: Akım kaynağının gerilimi, aletin tip etiketi üzerindeki verilere uygun olmalıdır. Etiket üzerinde 230 V yazan aletler 220 V ile de çalıştırılabilir.

Sürekli işletim

Sıcak tutkal tabancası şebeke fişi takılmak suretiyle sürekli işleme alınabilir. Şebeke göstergesi 4 yanmalıdır. İşe ara verdiğinizde aleti tel muhafaza üzerine bırakın.

Kablosuz işletim

Şarj yuvası 3 (aksesuar) yardımı ile alet kablosuz olarak da kullanılabilir. Yapıştırıcı madde sert çıkmaya başladığında tutkal tabancasını şarj yuvasında yeniden ısıtın.

Çalışırken dikkat edilecek hususlar

Yapıştırma sıcaklığı

Çevre ve iş parçası sıcaklıkları 5 - 50 °C arasında olmalıdır. Örneğin metaller gibi yapıştırıcı maddeyi hızla soğutan malzemeler yapıştırma işleminden önce bir sıcak hava tabancası ile ısıtılmalıdır.

Yapıştırma

Düz yüzeyleri yapıştırma işleminden önce perdelayın. Yapışacak yüzeyler kuru, tozsuz ve yağsız olmalıdır.

- Temizlik için yanıcı çözücü madde kullanmayın.
 - Aleti yaklaşık 4 dakika ısıtın.
 - Çubuk yapışkanı yerine sürün.
 - Besleme düğmesine 2 basın.
 - Gerekli kadar yapıştırıcı madde sürün.

Esnek malzemeleri (örneğin tekstil ürünlerini) yapıştırırken yapışıcı maddeyi tırtıllı biçimde sürün.

Yapışıcı maddeyi sürdükten sonra iş parçalarını hemen yapışkan sertleşinceye kadar birbirine bastırın. Yapışan yere yaklaşık 5 dakika sonra yük binebilir.

Yapışma yerinden taşan yapışıcı maddeler soğuduktan sonra keskin bir bıçakla temizlenebilir.

Yapışan yerler ısıtma yoluyla tekrar ayrılabilir. Yapışan yerler boyanabilir ve cilalanabilir.

Meme değiştirme

■ Koruyucu iş eldivenleri kullanın.

Aleti yaklaşık 4 dakika ısıtın. Memeyi sıcakken değiştirin. Memeyi değiştirdikten sonra elinizle iyice sıkın.

Isı koruma muhafazasından başka yere temas etmeyin - memenin ucu kızgındır!

Bakım ve temizlik

■ Aletin kendinde bir çalışma yapmadan önce şebeke fişini prizden çekin.

Çubuk yapışkanı aletin arka tarafından çıkarmayı denemeyin.

Titiz üretim ve test yöntemlerine rağmen alet arıza yapacak olursa, onarım, Bosch elektrikli el aletleri için yetkili bir servise yaptırılmalıdır.

Bütün başvuru ve yedek parça siparişlerinizde lütfen aletin 10 haneli sipariş numarasını mutlaka belirtin!

Çevre koruma



Çöp tasfiyesi yerine hammadde kazanımı

Alet, aksesuar ve ambalaj çevre koruma hükümlerine uygun bir yeniden değerlendirme işlemine tabi tutulmalıdır.

Bu kullanım talimatı da, klor kullanılmadan artırılmış, yeniden dönüşümlü kâğıda basılmıştır.

Değişik malzemelerin tam olarak ayrılıp, yeniden değerlendirme işlemine sokulabilmesi için, plastik parçalar işaretlenmiştir.

Tamir Servisi

Dağınık görünüş ve yedek parçalara ilişkin bilgileri aşağıdaki sayfada bulabilirsiniz:
www.bosch-pt.com

Bosch San. ve Tic. A.S.
Ahi Evran Cad. No:1 Kat:22
Polaris Plaza
80670 Maslak/İstanbul

Müşteri Danışmanı +90 (0)212 / 335 06 66

Müşteri Servis Hattı +90 (0)212 / 335 07 52

CE Uygunluk beyanı

Tek sorumlu olarak, bu ürünün aşağıdaki standartlara veya standart belgelerine uygun olduğunu beyan ederiz: 73/23/AET, 89/336/AET yönetmeliği hükümleri uyarınca EN (avrupa standartları) 60 335.

CE 03

Dr. Egbert Schneider
Senior Vice President
Engineering

Dr. Eckerhard Strötgen
Head of Product
Certification

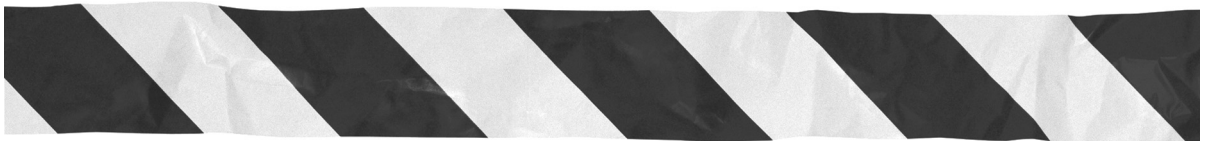
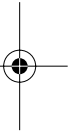
Robert Bosch GmbH, Power Tools Division

Değişiklikler mümkündür



BOSCH
Ideas that work.

* Des idées en action.



Robert Bosch GmbH
Power Tools Division
70745 Leinfelden-Echterdingen
www.bosch-pt.com

1 609 929 J27 (05.11) O / 31

