

לדיקו בע"מ

הוראות הפעלה

פּלס לייזר

דגם GLL 2-80 Professional



BOSCH

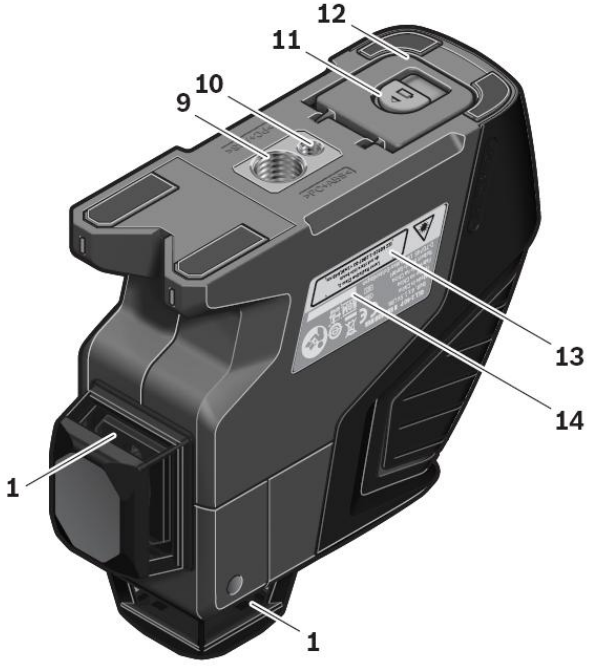
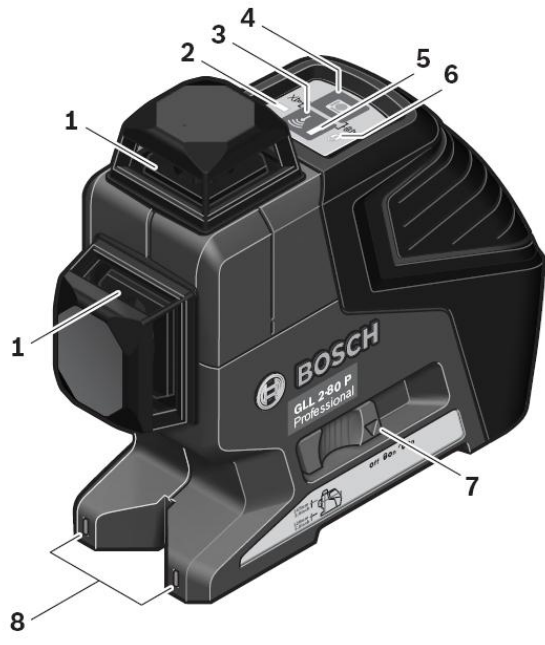
לקוחות נכבדים,

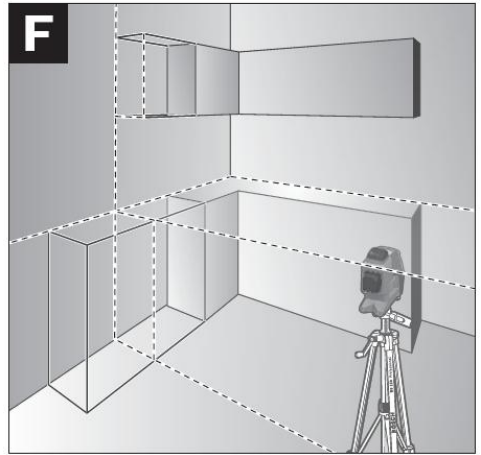
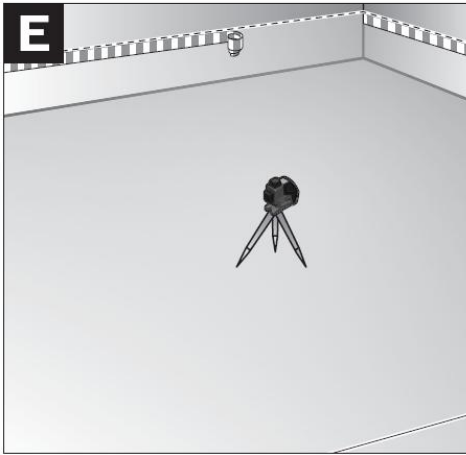
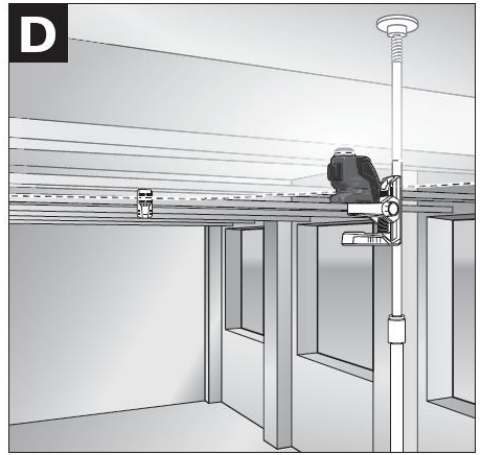
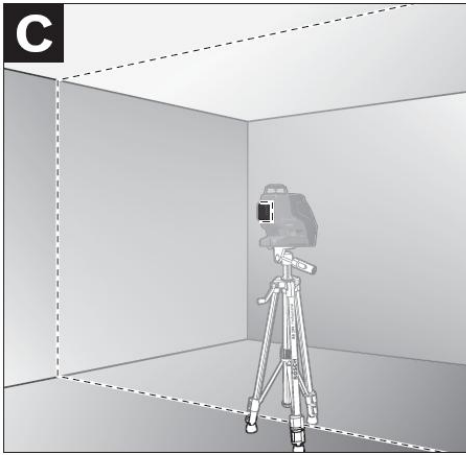
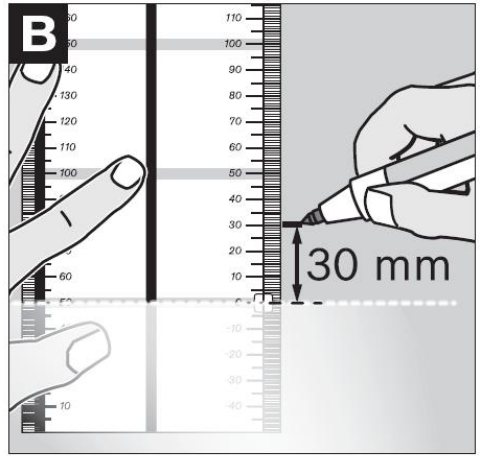
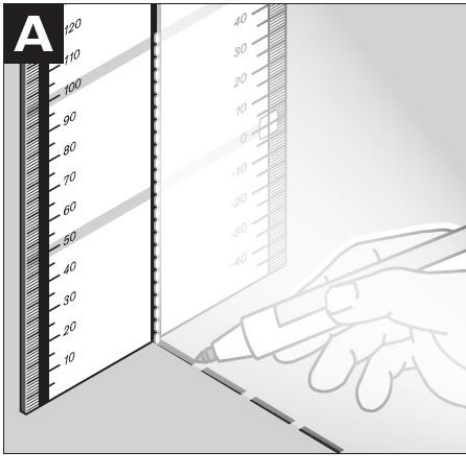
חברת לדיקו בע"מ מודה לכם על שרכשתם פלס לייזר זה
מתוצרת חברת **BOSCH**.

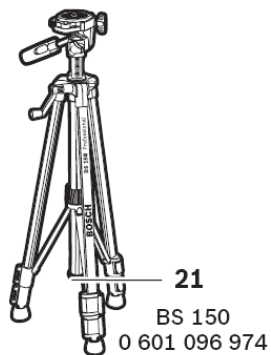
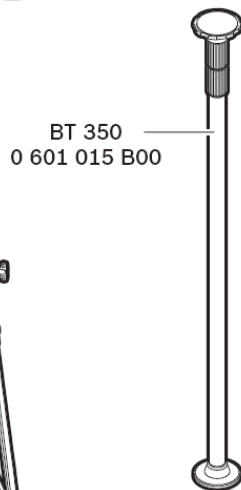
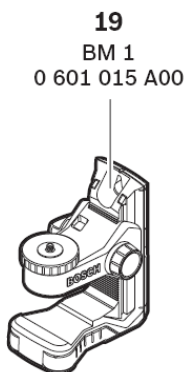
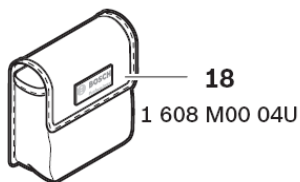
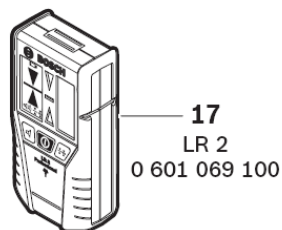
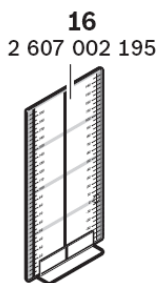
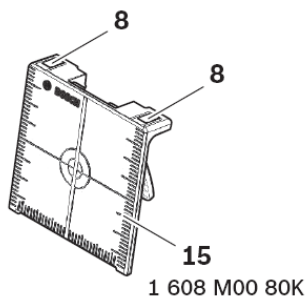
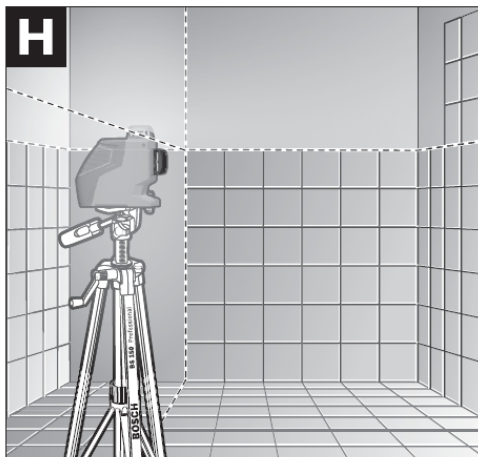
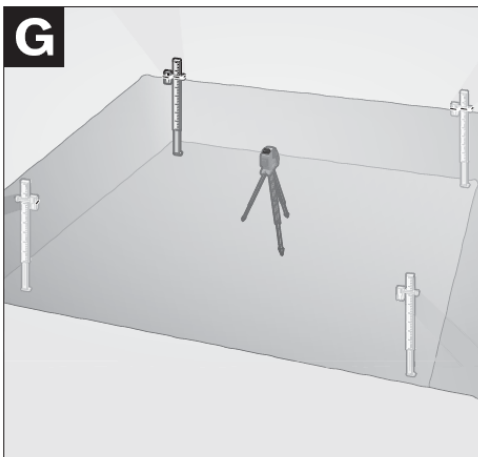
אנא קראו בעיון את הוראות ההפעלה שבחוברת זו על מנת
שתוכלו להפיק את מרב התועלת ממוצר זה.

במידה שתיתקלו בבעיות בהפעלה או שתתגלה תקלה במוצר,
אנא פנו למעבדת השירות הקרובה על פי הפירוט הנמצא בגב
החוברת.

לדיקו בע"מ







הוראות בטיחות

עבודה בטוחה עם כלי המדידה מתאפשרת רק לאחר שמידע התפעול ובטיחות נקרא והובן במלואו, וההוראות המפורטות במסמך זה נשמרות בקפידה. לעולם אל תניחו לתוויות האזהרה של מכשיר המדידה להישחק עד לבלי-הכרה. שמרו על הוראות אלו.



- ◀ אזהרה - השימוש בכלי תפעול או כוונן אחרים, או יישום שיטות עבודה אחרות מאשר אלו המצוינות לעיל, יכול להוביל לחשיפה מסוכנת לקרינה.
- ◀ לכלי המדידה מצורפת תווית אזהרה באנגלית (מסומנת בספרה 13 בתרשים של כלי המדידה בעמוד האירים).



- ◀ אל תכוונו את אלומת הלייזר כלפי אנשים או בעלי חיים ואל תבהו לתוך אלומת הלייזר בעצמכם. מכשיר מדידה זה מפיק קרינת לייזר מדרגה 2 בהתאם לתקן IEC 60825-1. הוא יכול לגרום לאנשים לעיוורון
- ◀ אין להשתמש במשקפי הצפייה בלייזר כבמשקפי מגן. משקפי הצפייה בלייזר מיועדים לשיפור הראייה של קרן הלייזר, אולם הן אינן מגנות מפני קרינת הלייזר.
- ◀ אין להשתמש במשקפי הצפייה בלייזר כבמשקפי שמש או נהיגה. משקפי הצפייה בלייזר אינם מאפשרים הגנה מלאה מפני קרינת UV ופוגעים בתפישת הצבע.
- ◀ תקנו את כלי המדידה רק על ידי מומחים מורשים המשתמשים בחלקי החילוף המתאימים. הדבר מבטיח שמירה על בטיחות כלי המדידה.
- ◀ אין להניח לילדים להשתמש בכלי הלייזר למדידה ללא השגחה צמודה. הם יכולים, שלא בכוונה, לעורר אנשים אחרים או את עצמם.
- ◀ אל תפעילו את מכשיר המדידה בסביבות נפיצות, לדוגמה בנוכחות נוזלים, גזים או אבק דליק. יכולים להיווצר ניצוצות במכשיר המדידה, והם עשויים להצית את האבק או את האדים.

שמרו על מכשיר המדידה ולוחית מטרת הלייזר 15 הרחק מקוצבי לב. המגנטים מחוללים שדה שיכול לפגוע בתפקוד של קוצבי לב.



- ◀ שמרו את מכשיר המדידה ואת לוחית מטרת הלייזר 15 הרחק מאמצעי נתונים מגנטיים וציוד רגיש למגנטים. ההשפעה של המגנטים יכולה להוביל לאובדן נתונים באופן בלתי הפיך.

שימוש ייעודי

כלי המדידה מיועד לקביעה ובדיקה של קווים אופקיים ואנכיים, כמו גם נקודות אנכיות.

נתונים טכניים

מצביע לייזר	GPL 5 Professional
מספר פריט	3 601 K63 2..
טווח פעילות ⁽¹⁾	
- רגיל	20 מטר
- עם פונקצית פולס	15 מטר
- עם מקלט לייזר	5-80 מטר
דיוק איזון	± 0.2 מ"מ/מטר
טווח איזון-עצמי (טיפוסי)	$\pm 4^\circ$
משך איזון, טיפוסי	> 4 שניות
טמפרטורת עבודה	-10 °C ... +45 °C
טמפרטורת אחסון	-20 °C ... +70 °C
לחות אוויר יחסית, מרבית	90 %
דרג לייזר	2
סוג לייזר	640 ננומטר, > 1 מיליוולט
C ₆	1
משך פולס הקצר ביותר	1/1600 s
התקן חצובה	"5/8 , "1/4
סוללות	4 x 1.5 V LR6 (AA)
משך פעילות	
עם 2 מישורי לייזר	9 שעות
עם מישור לייזר אחד	18 שעות
משקל בהתאם לתקנות EPTA-Prodecure 01/20003	0.7 ק"ג
מידות	159 x 141 x 54 מ"מ
רמת הגנה	IP 54 (הגנת אבק והתזת מים)

⁽¹⁾ טווח העבודה גדל בהתאם למידה שבה אור קרן הלייזר משתקף מפני השטח של המטרה (לדוגמה, קרינת שמש ישירה). שימו לב למספר הפריט על פלטת הסיווג של מכשיר המדידה שלכם. השמות המסחריים של מכשירי המדידה עשויים להשתנות. ניתן לזהות את מכשיר המדידה בבירור באמצעות המספר השריאלי **14** על גבי פלטת הסיווג.

תכונות המוצר

מספור תכונות המוצר שמוצג להלן מתייחס לאיורים של מכשיר המדידה בעמוד האיורים.

1 פתח יציאה לאלומת הלייזר

2 מחוון מתח נמוך בסוללה

3 לחצן פולסים

4 לחצן מצב הפעלה

5 מחוון מצב הפעלה

6 עבודה ללא מחוון פלס אוטומטי

7 מתג הפעלה / כיבוי

8 מגנטים

9 הרכבה על חצובה "5/8"

10 הרכבה על חצובה "1/4"

11 תפס מכסה הסוללה

12 מכסה הסוללה

13 תווית אזהרה של הלייזר

14 מספר סידורי

15 פלטת המטרה של הלייזר

16 פלטת מדידה עם מעמד*

17 מקלט לייזר*

18 נרתיק*

19 מחזיק אוניברסאלי*

20 משקפי ראיית לייזר*

21 חצובה*

* האבזרים המתוארים או המצוירים אינם נכללים במשלוח הרגיל

הרכבה

הכנסה / החלפה של הסוללה

מומלץ להשתמש בסוללות אלקליות-מגנזיום למכשיר המדידה.

כדי לפתוח את מכסה הסוללה **12**, החליקו את התפס **11** בכיוון החץ וקפלו את מכסה

הסוללה כלפי מעלה. הכניסו את הסוללות. כאשר אתם מכניסים את הסוללות, שימו לב

לקוטביות הנכונה, בהתאם לאיור בתוך מכסה הסוללה.

כאשר הסוללות נחלשות, יישמע צפצוף יחיד באורך 5 שניות. מחוון המתח הנמוך בסוללה **2**

מהבהב באדום. ניתן להפעיל את מכשיר המדידה למשך פחות משעתיים.

כאשר תפעילו את מכשיר המדידה, ואם הסוללות חלשות, הצפצוף באורך 5 שניות יישמע

מיד לאחר הפעלת מכשיר המדידה.

החליפו תמיד את כל הסוללות באותו הזמן. השתמשו בסוללות ממותג אחד ובהספק זהה.

◀ **הוציאו את הסוללות ממכשיר המדידה כאשר אינכם משתמשים בו לפרקי זמן**

ארוכים. כאשר אתם מאחסנים את המכשיר לפרקי זמן ארוכים, הסוללות יכולות לגרום

לקורוזיה ולפרוק את עצמן.

הפעלה ראשונית

- ◀ **צלילים חזקים** יישמעו בתנאים מסוימים בעת שתפעילו את מכשיר המדידה. לכן, הרחיקו את מכשיר המדידה מאוזניים ומאנשים אחרים. הצלילים החזקים עשויים לגרום לנזק לשמיעה.
- ◀ **הגנו על מכשיר המדידה מפני לחות ואור שמש ישיר.**
- ◀ **אל תעמידו את מכשיר המדידה בטמפרטורות קיצוניות או בשינויים בטמפרטורה.** לדוגמה, אל תשאירו את המכשיר ברכב לפרקי זמן ארוכים. במקרה של שינויים קיצוניים בטמפרטורה, הניחו למכשיר המדידה להסתגל לטמפרטורה בסביבה לפני שתפעילו אותו. במקרה של טמפרטורה קיצונית, או של שינויים בטמפרטורה, דיוק מכשיר המדידה עלול להיפגע.
- ◀ **מנעו מכות חזקות או נפילה של מכשיר המדידה.** לאחר מכה חזקה על החלק החיצוני של מכשיר המדידה, יש לבצע תמיד בדיקת דיוק לפני המשך העבודה (ראו הפרק "דיוק הפלס").
- ◀ **כבו את המכשיר במהלך ההעברה.** בעת הכיבוי, יחידת הפלס, שעשויה להינזק במקרה של תנועה מהירה, ננעלת.

הפעלה וכיבוי

כדי להפעיל את מכשיר המדידה, החליקו את מתג ההפעלה / כיבוי 7 למצב "פועל" (אם אתם עובדים ללא פלס אוטומטי), או למצב "פועל" (כאשר אתם עובדים עם פלס אוטומטי). מיד לאחר הפעלת המכשיר, מכשיר המדידה שולח אלומות לייזר מפתחי היציאה 1.

◀ **אל תכוונו את אלומת הלייזר אל אנשים או חיות, ואל תתבוננו לתוך אלומת הלייזר בעצמכם, אפילו ממרחק גדול.**

כדי לכבות את המכשיר, החליקו את מתג ההפעלה / כיבוי 7 למצב "כבוי". כאשר תכבו את המכשיר יחידת הפלס נעולה. כאשר תעברו על הטמפרטורה המקסימאלית המאושרת להפעלה, 45°C, מכשיר המדידה נכבה כדי להגן על דיודת הלייזר. לאחר שהתקרר, מכשיר המדידה מוכן לפעולה וניתן להפעיל אותו בשנית.

נטרול הכיבוי האוטומטי

כאשר לא תלחצו על לחצנים במכשיר המדידה למשך כ- 30 דקות, מכשיר המדידה נכבה באופן אוטומטי כדי לשמור על אורך החיים של הסוללה.

כדי להפעיל את המכשיר לאחר הכיבוי האוטומטי, החליקו את מתג ההפעלה / כיבוי 7 למצב "כבוי" ולאחר מכן הפעילו את המכשיר בשנית או לחצו פעם אחת על לחצן מצב ההפעלה 4 או על לחצן הפולסים 3.

כדי לנטרל את הכיבוי האוטומטי, שמרו על לחצן מצב ההפעלה 4 לחוץ למשך 3 שניות לפחות (כאשר מכשיר המדידה פועל). הנטרול של הכיבוי האוטומטי מאושר באמצעות הבהוב קצר של אלומות קרני הלייזר.

◀ **אל תשאירו את מכשיר המדידה הפועל ללא השגחה וכבו אותו לאחר השימוש.** אנשים אחרים עלולים להתעוור מקרן הלייזר.

כדי להפעיל את הכיבוי האוטומטי, כבו את המכשיר והפעילו אותו שנית או לחצו והחזיקו את לחצן מצב ההפעלה 4 למשך 3 שניות לפחות.

נטרול הצפצוף

לאחר הפעלת מכשיר המדידה, הצפצוף פועל תמיד.

כדי לנטרל / להפעיל את הצפצוף, לחצו והחזיקו את לחצן מצב ההפעלה 4 ואת לחצן הפולסים 3 בו זמנית למשך 3 שניות לפחות.

ההפעלה והנטרול של הצפצוף מאושרים על ידי שלושה צפצופים קצרים.

מצבי הפעלה

למכשיר המדידה שלושה מצבי הפעלה שתוכלו לעבור ביניהם בכל עת:

- הפעלה אופקית: יצירת מישור לייזר אופקי.

- הפעלה אנכית: יצירת מישור לייזר אנכי.

- הפעלה מוצלבת: יצירת מישורי לייזר אופקיים ואנכיים.

לאחר ההפעלה, מכשיר המדידה נמצא במצב הפעלה אופקית. לחצו על לחצן מצב

ההפעלה 4 כדי לשנות את מצב ההפעלה.

כל שלושת מצבי ההפעלה יכולים להיבחר בשילוב או ללא הפלס האוטומטי.

תכונת הפולסים

כאשר אתם עובדים עם מקלט הלייזר 17, תכונת הפולסים צריכה להיות מופעלת, - ללא קשר למצב ההפעלה.

בתכונת הפולסים, קווי הלייזר מהבהבים בתדירות גבוהה מאוד וכך הם מתגלים על ידי

מקלט הלייזר 17.

כדי להפעיל את תכונת הפולסים לחצו על לחצן 3. כאשר תכונת הפולסים פועלת, נורית

הפולסים 5 מאירה באור ירוק.

כאשר תכונת הפולסים פועלת, הניראות של קווי הלייזר מופחתת עבור העין האנושית. לכן,

כבו את תכונת הפולסים באמצעות לחיצה חוזרת על לחצן 3 כאשר אתם עובדים ללא מקלט

הלייזר. כאשר תכונת הפולסים כבויה, מחוון הפולסים 5 מנוטרל.

פלס אוטומטי

העבודה עם פלס אוטומטי

העמידו את מכשיר המדידה על גבי משטח ישר ויציב, חברו אותו למחזיק 19 או לחצובה

21.

כאשר תעבדו עם פלס אוטומטי, דחפו את מתג ההפעלה / כיבוי 7 למצב "פועל".

לאחר ההפעלה, תכונת הפלס מפצה באופן אוטומטי על חוסרים בטווח הפלס העצמי של

$\pm 4^\circ$. הפילוס מסתיים כאשר אלומות קרני הלייזר אינן זזות.

אם הפלס האוטומטי אינו אפשרית, לדוגמה משום שהמשטח שעליו נמצא מכשיר המדידה

סוטה ביותר מ- 4° מהמישור האופקי, קווי הלייזר מתחילים להבהב במהירות. כאשר אות

השמע מופעל, נשמע צפצוף מהיר למשך (עד) 30 שניות. התראה זו מנוטרלת בתוך 10

שניות לאחר ההפעלה, בכדי לאפשר את כיוון מכשיר המדידה.

העמידו את המכשיר במצב מאוזן והמתינו שהפלס העצמי יתרחש. לאחר שמכשיר המדידה

נמצא בטווח הפלס העצמי של $\pm 4^\circ$, כל אלומות קרני הלייזר מאירות באור רציף והצפצוף

נכבה.

במקרה של רטט בקרקע או שינוי מקום במהלך ההפעלה, מכשיר המדידה מבצע שוב את הפלס האוטומטי. כדי למנוע שגיאות, בדקו את המיקום של קווי הלייזר האנכיים והאופקיים ביחס לנקודות ההתייחסות לאחר הפילוס המחודש.

העבודה ללא פלס אוטומטי

לעבודה ללא פלס אוטומטי, החליקו את מתג ההפעלה / כיבוי 7 למצב "פועל". כאשר הפלס האוטומטי כבוי, הנורית 6 מאירה באדום ובמהלך 30 השניות הראשונות, אלומות קרני הלייזר מהבהבות בקצב איטי. כאשר הפלס האוטומטי כבוי, תוכלו להחזיק את מכשיר המדידה ביד או להניח אותו על גבי משטח מוטה. בהפעלה מוצלבת, שני קווי הלייזר אינם יוצרים בהכרח זווית ישרה בנקודת המפגש.

דיוק הפלס

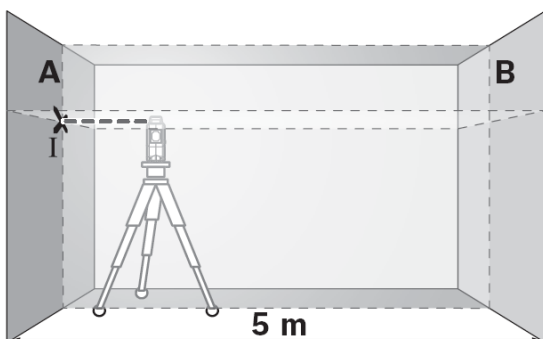
השפעות על מידת הדיוק

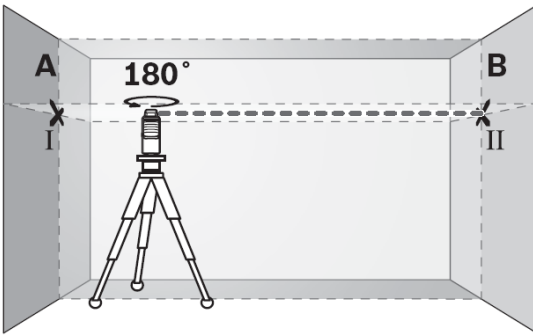
לטמפרטורה בסביבה יש את ההשפעה הגדולה ביותר על מידת הדיוק. במיוחד הפרשי טמפרטורה שנובעים מהקרקע וכלפי מעלה יכולים להטות את אלומת הלייזר. בשל העובדה שההפרש הגדול ביותר בשכבות הטמפרטורה הוא קרוב לקרקע, יש להרכיב את מכשיר המדידה תמיד על גבי חצובה כאשר אתם מודדים מרחקים העולים על 20 מטרים. אם ניתן, הרכיבו את מכשיר המדידה במרכז אזור העבודה. למעט השפעות חיצוניות, השפעות הקשורות למכשיר (לדוגמה מכה חזקה או נפילה) יכולות לגרום לסטיות. לכן, בדקו את דיוק מכשיר המדידה בכל פעם לפני שתתחילו בעבודה. ראשית, בדקו את דיוק הפלס של אלומת הלייזר האופקית ולאחר מכן את דיוק הפלס של אלומת הלייזר האנכית. אם מכשיר המדידה עולה על הסטייה המקסימאלית המאושרת במהלך אחת הדביקות, תקנו אותו אצל סוכן שירות מוסמך של חברת בוש.

בדיקת דיוק הפלס האופקי של הציר הטרואלי

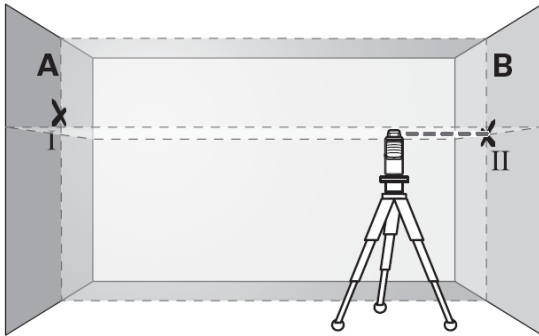
לבדיקה זו, נדרש מרחק מדידה של 5 מטרים על גבי משטח יציב בין שני קירות, א' וב'.

- העמידו את מכשיר המדידה על גבי חצובה או הניחו אותו על גבי משטח יציב וישר קרוב לקיר א'. הפעילו את מכשיר המדידה. בחרו את ההפעלה המוצלבת הכוללת את הפלס האוטומטי.



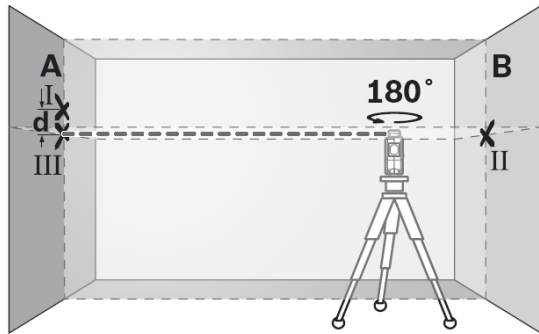


- כווננו את אלומת הלייזר כלפי הקיר הקרוב, א', והניחו למכשיר המדידה לבצע פילוס. סמנו את הנקודה המרכזית שבה קווי הלייזר חוצים. זה את זה על גבי הקיר (נקודה 1).



- סובבו את מכשיר המדידה ב- 180° , הניחו למכשיר להתיישר וסמנו את הנקודה המרכזית של קווי הלייזר בקיר הנגדי ב' (נקודה 2).

- מבלי לסובב את מכשיר המדידה, העמידו אותו קרוב לקיר ב'. הפעילו את מכשיר המדידה והניחו לו לבצע פילוס.



- ישרו את גובה מכשיר המדידה (באמצעות חצובה או מצע, אם נדרש) בצורה כזאת שנקודת המפגש של קרני הלייזר מוקרנת כנגד נקודה 2 שסומנה על קיר ב'.

- מבלי לשנות את גובה המכשיר, סובבו את המכשיר ב- 180° . כווננו אותו כלפי קיר א' בצורה כזאת שאלומת הלייזר האנכית עוברת דרך נקודה 1 שסומנה. הניחו למכשיר המדידה לבצע פילוס וסמנו את נקודת המפגש של קרני הלייזר על קיר א' (נקודה 3).

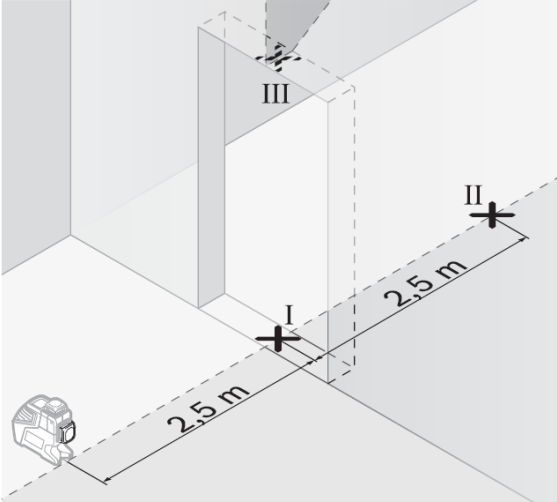
- ההפרש d בין נקודה 1 ו-3 על קיר א' הוא הסטייה בגובה של מכשיר המדידה על גבי הציר הלטרלי.

במרחק מדידה של 5×2 מטרים = 10 מטרים, הסטייה המרבית המאושרת היא: 10 מטרים $\pm 0.2 \times \text{מ"מ} / \text{מטר} = \pm 2 \text{ מ"מ}$.

לכן, ההפרש d בין נקודות 1 ו-3 לא יעלה על 2 מ"מ (מקסימום).

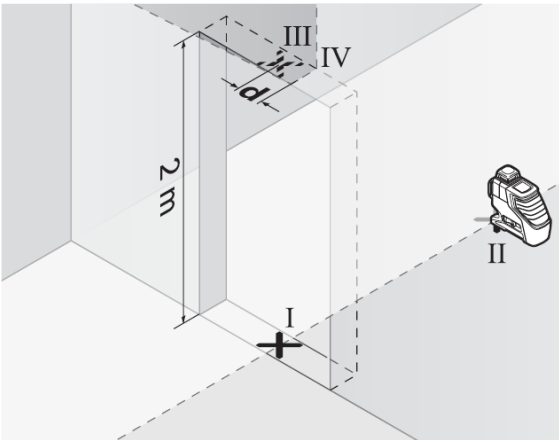
בדיקת דיוק הפלס של הקו האנכי

לביצוע בדיקה זו, נדרש פתח ומרחק של 2.5 מטרים לפחות (על גבי משטח יציב) בכל צד של הדלת.



- העמידו את מכשיר המדידה על גבי משטח יציב וישר (לא על מפתח הדלת). הניחו למכשיר המדידה לבצע פילוס בפלס הפעלה אנכית הכוללת פלס אוטומטי, וכוונו את אלומת הלייזר לעבר פתח הדלת.

- סמנו את מרכז קו הלייזר האופקי בפתח הדלת (נקודה 1), במרחק של 5 מטרים מעבר לצב האחר של הדלת (נקודה 2) ובחלק העליון של פתח הדלת (נקודה 3).



- סובבו את מכשיר המדידה ב- 180° והניחו אותו בצד השני של הדלת, מיד מאחורי נקודה 2. הניחו למכשיר לבצע פילוס וישרו את אלומת הלייזר האנכית באופן כזה שמרכזו יעבור דרך נקודות 1 ו-2.
- סמנו את מרכז קו הלייזר בחלק העליון של פתח הדלת, כנקודה 4.
- ההפרש d של נקודות 3 ו-4 הוא הסטייה של מכשיר המדידה ביחס לקו.
- מדדו את גובה פתח הדלת.

הסטייה המרבית המותרת מחושבת באופן הבא:
פעמיים גובה פתח הדלת X 0.2 מ"מ / מטר

לדוגמה: עבור פתח דלת בגובה 2 מטרים, הסטייה המרבית עשויה להיות:
2 X 2 מטרים ± 0.2 מ"מ / מטר = ± 0.8 מ"מ. בתוצאה מכך, נקודות 3 ו-4 לא יהיו במרחק של יותר מ-0.8 מ"מ (מקסימום) זו מזו.

◀ השתמשו תמיד במרכז קו הלייזר לסימון. רוחב קו הלייזר משתנה עם המרחק.

עבודה עם פלטת המטרה של הלייזר

פלטת המטרה של הלייזר 15 מגבירה את הניראות של אלומת הלייזר בתנאים לא טובים ובמרחקים גדולים.

החלק המשתקף של פלטת המטרה 15 משפר את הניראות של קו הלייזר. תודות לחלק השקוף, קו הלייזר נראה גם מהצד האחורי של פלטת המטרה של הלייזר.

עבודה עם החצובה (אבזר)

חצובה מאפשרת תמיכה יציבה וניתנת לכוונון למכשיר. העמידו את כלי המדידה כשהוא מורכב על חצובת "10 1/4" והבריגו אותו על גבי תבריג החצובה 21 או על חצובה מסחרית של מצלמה. להידוק לחצובת בניין מסחרית, השתמשו בהרכבת החצובה "9 5/8". הדקו את מכשיר המדידה באמצעות יתד ההרכבה של החצובה.

הידוק באמצעות המחזיק האוניברסאלי (אבזר) (ראו איור D)

באמצעות המחזיק האוניברסאלי 19, תוכלו להדק את כלי המדידה, לדוגמה למשטחים אנכיים, לצינורות או לחומרים מגנטיים. המחזיק האוניברסאלי מתאים גם לשימוש כחצובת קרקע ומקל על כיוון הגובה של מכשיר המדידה.

עבודה עם פלטת המדידה (אבזר) (ראו איורים A-B)

באמצעות פלטת המדידה 16, ניתן להקרין את סימון הלייזר על הרצפה או את גובה הלייזר על גבי קיר.

באמצעות שדה אפס והסרגל, הסטייה או הנפילה לגובה הנדרש יכולה להימדד ולהיות מוקרנת במקום אחר. כך אין צורך לכיוון מדויק של מכשיר המדידה לגובה שבו יש להקרין. פלטת המדידה 16 כוללת ציפוי משקף המגביר את הניראות של קרן הלייזר במרחקים גדולים או באור שמש חזק. הבהירות יכולה להיראות רק בעת הצפייה, במקביל לקרן הלייזר, ועל גבי פלטת המדידה.

עבודה עם מקלט הלייזר (אבזר) (ראו איור D)

בתנאי תאורה לא טובים (סביבה בהירה, אור שמש ישיר) ובמרחקים גדולים, השתמשו במקלט הלייזר לאיתור משופר של קרני הלייזר 17. כאשר תעבדו עם מקלט הלייזר הפעילו את תכונת הפולסים (ראו "תכונת הפולסים", עמוד 18).

משקפי ראיית לייזר (אבזר)

משקפי ראיית הלייזר מסננות את האור מהסביבה. כך תוכלו לראות את האור האדום של הלייזר בצורה בהירה יותר.

◀ אל תשתמשו במשקפי ראיית הלייזר כמשקפי בטיחות. משקפי ראיית הלייזר

משמשות לניראות משופרת של אלומת הלייזר אך הן אינן מגינות מפני קרינת הלייזר.

◀ אל תשתמשו במשקפי ראיית הלייזר במקום משקפי שמש או בתנועה. משקפי ראיית

הלייזר אינן מספקות הגנה מושלמת מפני קרינת UV ומפחיתות את תפיסת הצבע.

תחזוקה ושירות

תחזוקה וניקיון

שמרו והעבירו את מכשיר המדידה רק בתוך הנרתיק הכלול באריזה. שמרו על ניקיון מכשיר המדידה בכל עת. אל תטבלו את מכשיר המדידה במים או בכל נוזל אחר. נגבו שבבים באמצעות מטלית לחה ורכה. אל תשתמשו בחומרי ניקוי או בחומרים ממסים. נקו באופן תדיר את המשטחים בפתח היציאה של הלייזר במיוחד, ושימו לב להצטברות של סיבים. אם מכשיר המדידה לא יפעל למרות הטיפול שקיבל במהלך הייצור והבדיקה, יש לבצע את התיקון אצל סוכן שירות מוסמך של מכשירי בוש. אל תפתחו את מכשיר המדידה בעצמכם. בכל ההתכתבויות והזמנות החלפים כללו תמיד את מספר הפריט בן 10 ספרות הרשום על גבי פלטת הסיווג של מכשיר המדידה. במקרה של תיקונים, שלחו את מכשיר המדידה כשהוא ארוז בנרתיק שלו **18**.

שירות לאחר מכירה וסיוע ללקוחות

צוות השירות לאחר מכירה שלנו יענה לשאלותיכם ביחס לתחזוקה ולתיקון של המכשיר שברשותכם וכן בנוגע לחלפים. תצוגות מפורטות ומידע לגבי חלפים ניתן למצוא גם באתר האינטרנט: www.bosch-pt.com נציגי שירות הלקוחות שלנו יכולים לענות לשאלותיכם ביחס לשימושים אפשריים ולשינויים במוצרים ובאבזרים.

השלכה

יש למיין את המברגה, האביזרים והאריזה לצורך מחזור ידיותי לסביבה.

למדינות EC בלבד:

אל תשליכו את המכשירים בפסולת הביתית!



בהתאם להנחיות האירופאיות 2002/96/EC לפסולת של מוצרי חשמל ואלקטרוניקה ויישומה בזכויות הלאומיות, יש לאסוף מכשירים חשמליים שאינם בשימוש בנפרד, ולהשליך אותם באופן ידיותי לסביבה.

סוללות/מארזי סוללות

סוללת ליתיום:

אין להשליך סוללות / מארזי סוללות ביחד עם אשפה ביתית, לאש או למים. יש לאסוף את הסוללות, למחזרן או להשליכן באופן ידיותי לסביבה.



למדינות EC בלבד:

יש למחזר סוללות פגומות או ריקות בהתאם להנחיה 91/157/EEC.
ניתן להחזיר סוללות שאינן מתאימות עוד לשימוש ישירות למעבדות השירות של היבואן.

היבואן ומעבדות השירות:

לדיקו בע"מ

סניף ראשון לציון:

רחוב לזרוב 31, ראשלי"צ 75654

טל. 03-9630040

פקס. 03-9630050

דוא"ל: ew@ledico.com