



BOSCH

GLM 50-27 CG Professional

Robert Bosch Power Tools GmbH
70538 Stuttgart
GERMANY

www.bosch-pt.com

1 609 92A 5YP (2020.12) 0 / 30

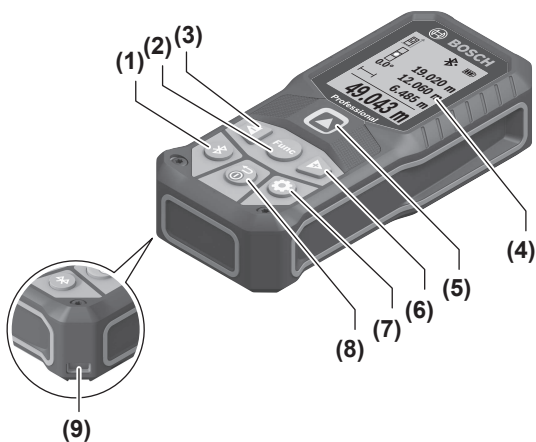
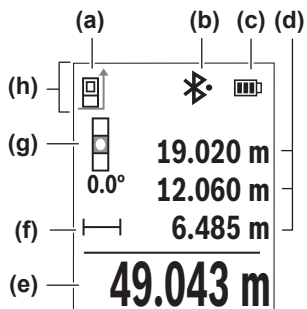


1 609 92A 5YP

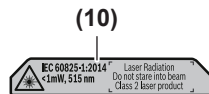
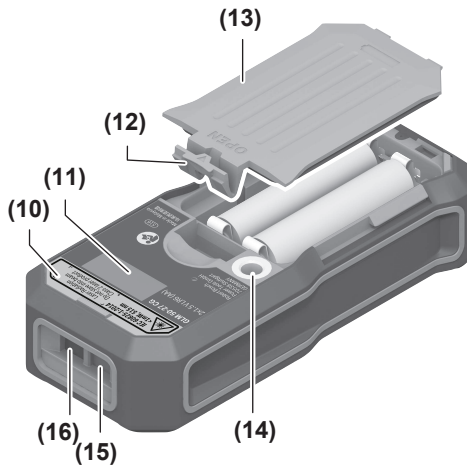


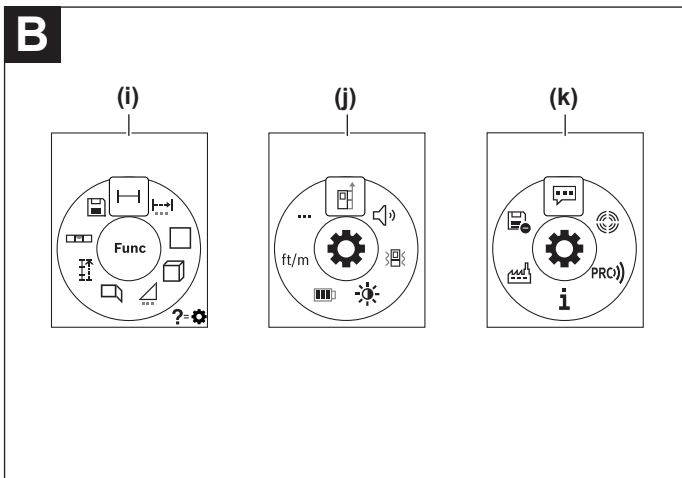
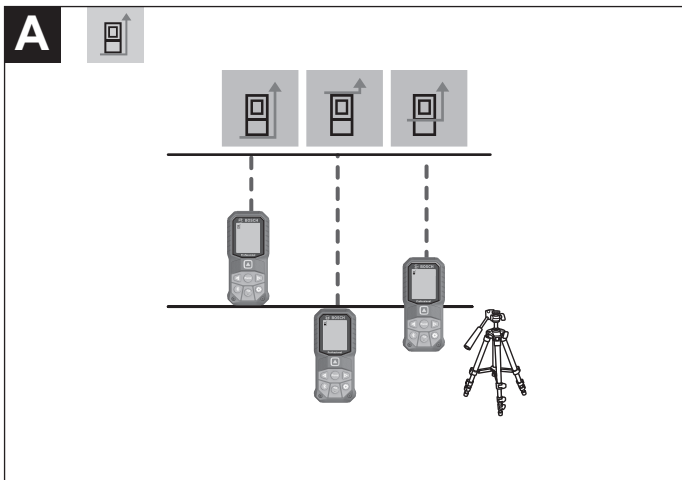
zh 正本使用说明书

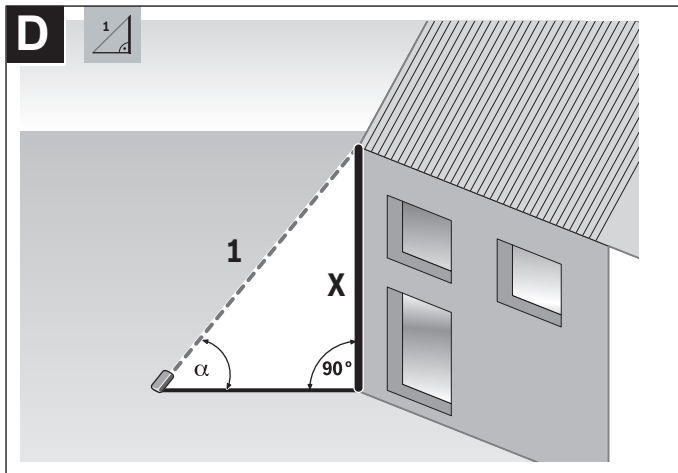
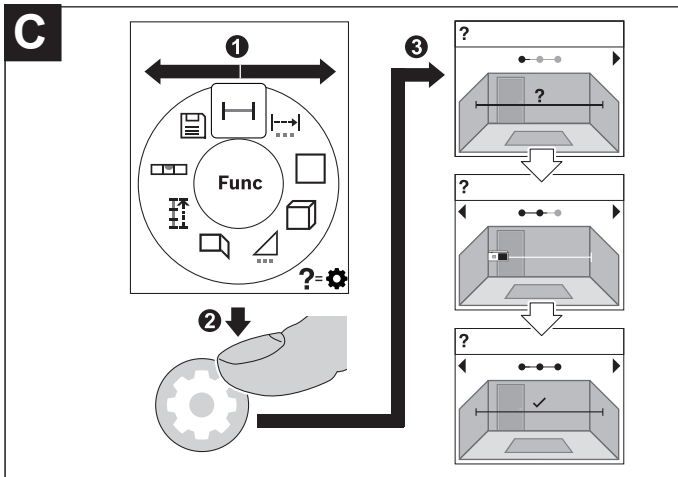


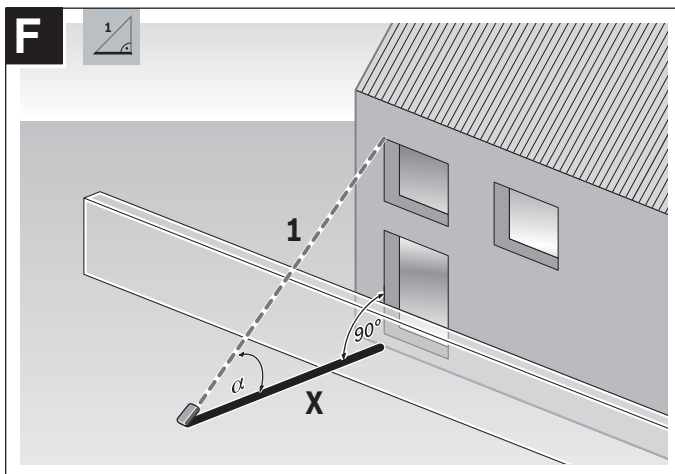
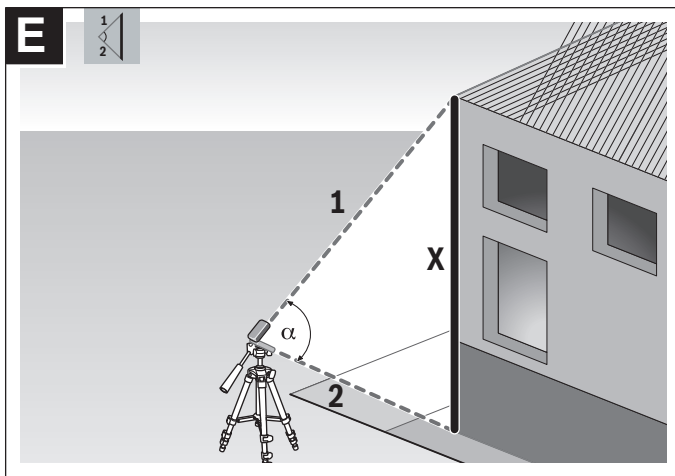


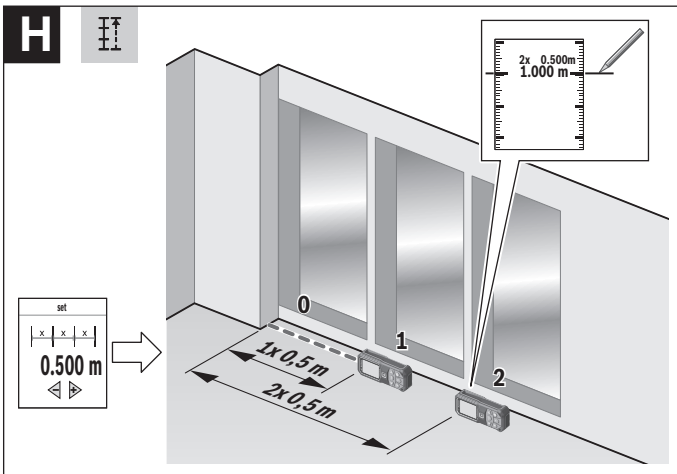
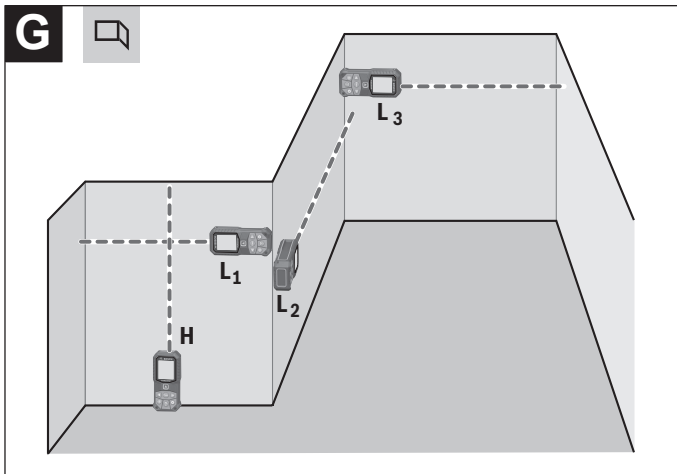
GLM 50-27 CG

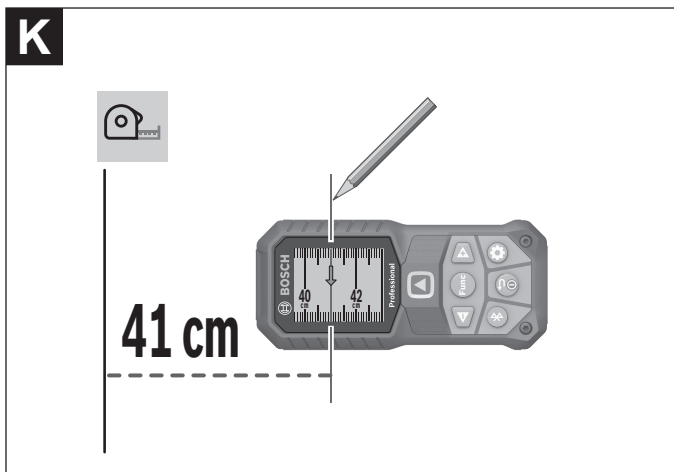
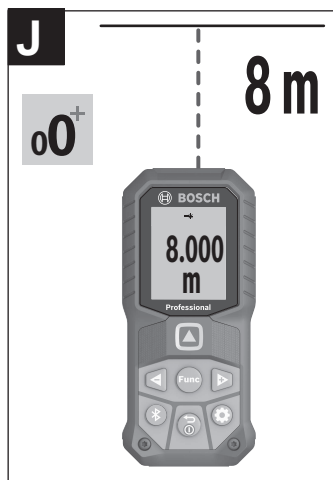


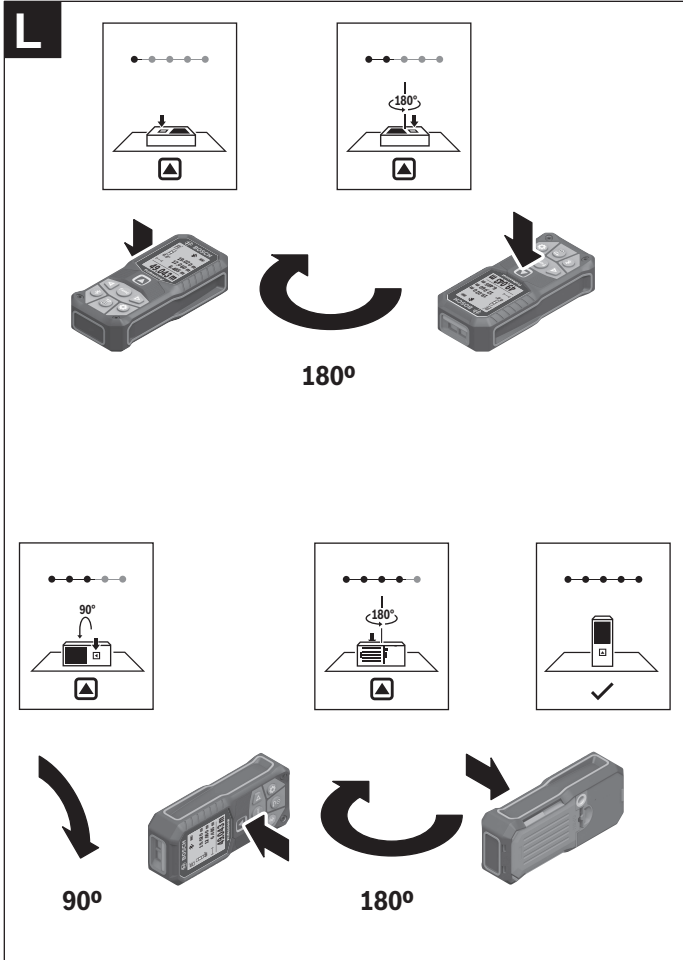


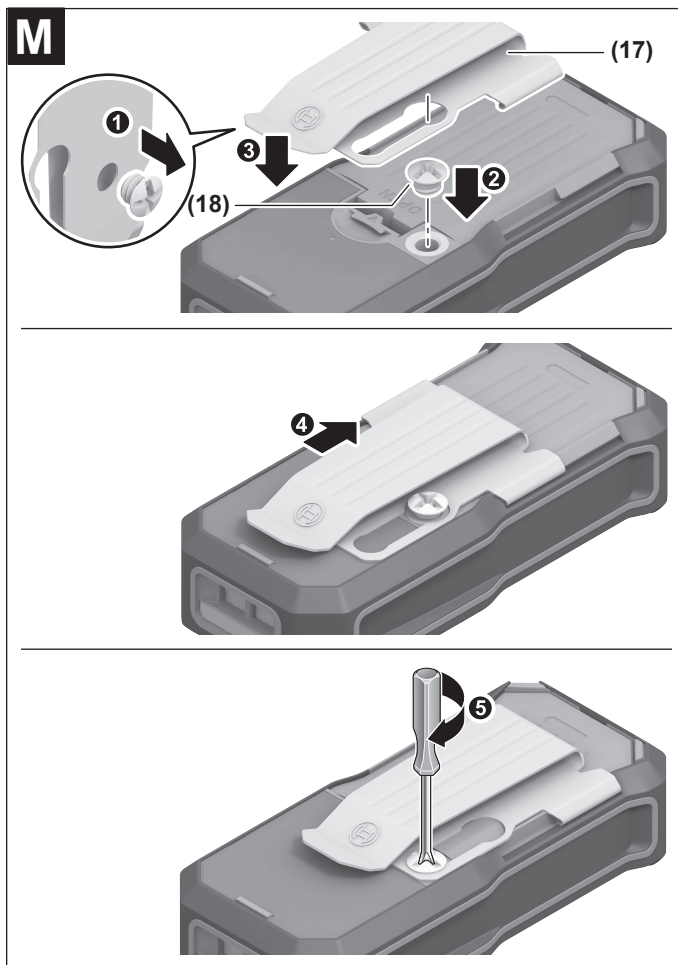


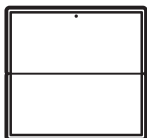










N

(19)
2 607 001 391



(17)

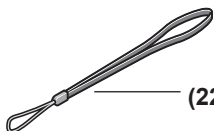
(18)



(20)
1 608 M00 05J (GLM 50-27 CG)



(21)
BT 150
0 601 096 B00



(22)



(23)

中文

安全规章



必须阅读并注意所有说明，以安全可靠地操作测量仪。如果不按照给出的说明使用测量仪，可能会影响集成在测量仪中的保护功能。测量仪上的警戒牌应保持清晰可读的状态。请妥善保管本说明书，并在转交测量仪时将本说明书一起移交。

- ▶ 小心 - 如果使用了与此处指定的操作或校准设备不同的设备，或执行了不同的过程方法，可能会导致危险的光束泄露。
- ▶ 本测量仪交付时带有一块激光警戒牌（在测量仪示意图的图形页中标记）。
- ▶ 如果激光警戒牌的文字并非贵国语言，则在第一次使用前，将随附的贵国语言的贴纸贴在警戒牌上。



不得将激光束指向人或动物，请勿直视激光束或反射的激光束。可能会致人炫目、引发事故或损伤眼睛。

- ▶ 如果激光束射向眼部，必须有意识地闭眼，立即从光束位置将头移开。
- ▶ 请不要对激光装置进行任何更改。
- ▶ 激光视镜（附件）不得用作护目镜。激光视镜用于更好地识别激光束；然而对激光束并没有防护作用。
- ▶ 激光视镜（附件）不得用作太阳镜或在道路交通中使用。激光视镜并不能完全防护紫外线，还会干扰对色彩的感知。
- ▶ 仅允许由具备资质的专业人员使用原装备件修理测量仪。如此才能够确保测量仪的安全性能。
- ▶ 不得让儿童在无人看管的情况下使用激光测量仪。可能意外地让他人或自己炫目。
- ▶ 请勿在有易燃液体、气体或粉尘的潜在爆炸性环境中使用测量仪。测量仪器内可能产生火花并点燃粉尘和气体。
- ▶ 注意！在使用配有 Bluetooth®（蓝牙）的测量仪时，其它装置和设备、飞机和医疗器械（例如心脏起搏器、助听器）可能会出现故障。同样不能完全排除周围的人和动物会受到伤害。请不要在医疗设备、加油站、化工厂、有爆炸危险的地区附近和在爆破区内使用配有 Bluetooth®（蓝牙）

的测量仪。请不要在飞机上使用配有 *Bluetooth*® (蓝牙) 的测量仪。请避免在身体附近较长时间使用。

蓝牙®文字标记和图形符号 (标志) 是 *Bluetooth SIG* 公司的注册商标和财产。*Robert Bosch Power Tools GmbH* 根据许可使用这些文字标记/图形符号。

产品和性能说明

按照规定使用

本测量仪用于测量距离、长度、高度、间距和倾角以及用于计算面积和体积。

本测量仪器适合在室内使用。

测量结果可以通过 *Bluetooth*® (蓝牙) 传递给其他设备。

插图上的机件



机件的编号和仪器详解图上的编号一致。

- (1) 蓝牙®键
- (2) 功能键[Func]
- (3) 减号键/向左键[-]
- (4) 显示屏
- (5) 测量键[▲]
- (6) 加号键/向右键[+]
- (7) 基本设置键[⚙]
- (8) 电源开关/返回键[⏪]
- (9) 挂绳吊环^{a)}
- (10) 激光警戒牌
- (11) 序列号
- (12) 电池盒盖的固定扳扣
- (13) 电池盒盖
- (14) 1/4英寸三脚架螺纹
- (15) 接收镜头
- (16) 激光束出口
- (17) 皮带扣^{a)}

- (18) 皮带扣^{a)}螺栓^{a)}
- (19) 激光靶^{a)}
- (20) 激光视镜^{a)}
- (21) 三脚架^{a)}
- (22) 挂绳^{a)}
- (23) 保护袋

a) 图表或说明上提到的附件，并不包含在基本的供货范围中。本公司的附件清单中有完整的附件供应项目。

显示元件（选择）

- (a) 测量的基准面
- (b) 连接状态
 -  蓝牙®已激活，未建立连接
 -  蓝牙®已激活，已建立连接
- (c) 电池指示灯
- (d) 测量值行
- (e) 测量结果行
- (f) 测量功能
- (g) 倾角显示
- (h) 状态栏
- (i) 测量功能屏幕显示
- (j) 基本设置屏幕显示
- (k) 其他设置屏幕显示

技术参数

数字式激光测距仪	GLM 50-27 CG
物品代码	3 601 K72 U..
距离测量	
测量范围	0.05-50米 ^{A)}
测量范围（不利条件下）	0.05-20米 ^{B)}
测量准确度	2级 ^{C)}
最小显示单位	0.5毫米

数字式激光测距仪

GLM 50-27 CG

间接距离测量和水准仪

测量范围	0度-360度 (4x90度)
倾斜度测量	
测量范围	0度-360度 (4x90度)
测量精度 (一般)	±0.2度 ^{D)E)}
最小显示单位	0.1度
常规	
工作温度	-10摄氏度至+45摄氏度 ^{F)}
仓储温度	-20摄氏度至+70摄氏度
最大相对空气湿度	90 %
基准高度以上的最大使用高度	2000米
脏污程度符合IEC 61010-1	2 ^{G)}
激光等级	2
激光种类	515纳米, < 1毫瓦
激光束发散角	< 1.5毫弧度 (全角)
自动断开时间约	
- 激光	20秒
- 测量仪 (不测量)	5分钟 ^{H)}
重量符合EPTA-Procedure 01:2014	0.17公斤
尺寸	119 x 53 x 29毫米
防护类型	IP 65 (防尘、防溅)
电池	2 x 1.5伏LR6 (AA)
尺寸单位设置	米, 英尺, 英寸
数据传输	
蓝牙®	蓝牙® (4.2低功耗) ^{I)}
工作频带	2402-2480兆赫

数字式激光测距仪**GLM 50-27 CG****最大发送功率****8毫瓦**

- A) 从测量仪的前缘起测量时，适用于目标反射能力强（例如涂刷白色的墙壁）、背景照明暗且工作温度为25摄氏度的情况。
- B) 从测量仪的前缘起测量时，适用于目标反射能力强（例如涂刷白色的墙壁）、背景照明强且工作温度为25摄氏度的情况。
- C) JIG 966-2010
- D) 在0度和90度用户校准之后，必须注意 ± 0.01 度/度至45度（最大）的螺旋误差。测量仪的左侧面用作倾斜度测量的基准面。
- E) 在工作温度为25摄氏度时
- F) 在持续测量功能中，最大工作温度为+40摄氏度。
- G) 仅出现非导电性污染，不过有时会因凝结而暂时具备导电性。
- H) 蓝牙®已禁用
- I) 对于Bluetooth®（蓝牙）低能耗设备，视型号和操作系统而定可能不能建立连接。Bluetooth®（蓝牙）设备必须支持GATT规范。

型号铭牌上的序列号**(11)**是测量仪唯一的识别码。

蓝牙®接口**与其它设备之间的数据传输**

测量仪装备了蓝牙®模块，通过蓝牙®接口将数据无线传输给特定的移动终端设备（比如智能手机、平板电脑）。

关于建立蓝牙®连接所需的系统前提条件的信息，可在博世网站上找到：
www.bosch-pt.com。

► 更多信息请查阅博世产品页。

在通过蓝牙®进行数据传输时，在移动终端设备与测量仪之间可能出现时间延迟。原因可能在于两个设备之间的距离或测量物体本身。

激活蓝牙®接口以便将数据传输到一个移动终端设备上

请确保移动终端设备上的蓝牙®接口已激活。

按压**(1)**键，以调出蓝牙®菜单，然后再次按压**(1)**键（或**(6)** **[+]**键），以激活蓝牙®接口。如果找到多个激活的测量仪，请根据序列号选择合适的测量仪。序列号**(11)**在测量仪的型号铭牌上。在测量仪的状态栏**(h)**中显示连接状态和激活的连接**(b)**。

提供的博世应用程序可扩展功能范围。这些应用程序可以根据终端设备在相应的应用商店中下载。

停用蓝牙®接口

按压**(1)**键，以调出蓝牙®菜单，然后再次按压**(1)**键（或**(3)** **[-]**键），以关闭蓝牙®接口。

安装

装入/更换电池

操作测量仪时最好使用碱性锰电池或镍氢电池（尤其当工作温度较低时）。

根据容量，使用1.2伏电池可能比使用1.5伏电池的测量次数要多一些。

按下止动件(12)以打开电池盒盖(13)，然后取下电池盒盖。安装好电池或充电电池。根据电池盒内部的图示，注意电极是否正确。

当电池或充电电池电量较低时，显示屏上会显示是否激活省电模式的问询。激活省电模式后，电池使用时间将会延长，显示屏上的电池符号被加上黄色边框(参见“菜单“设置”(参见插图B)”，页19)。

当显示屏上第一次显示空的电池符号时，那么接下来只能再进行几次测量。当电池符号为空且呈红色闪烁时，无法再进行测量。请更换电池或充电电池。

务必同时更换所有的电池或充电电池。请使用同一制造厂商，容量相同的电池或充电电池。

- ▶ **长时间不用时，请将蓄电池或充电电池从测量仪中取出。**经过长期搁置，电池会腐蚀或自行放电。

工作

投入使用

- ▶ **测量仪接通后应有人看管，使用后应关闭。**激光可能会让旁人炫目。
- ▶ **不可以让湿气渗入仪器中，也不可以让阳光直接照射在仪器上。**
- ▶ **请勿在极端温度或温度波动较大的情况下使用测量仪。**比如请勿将测量仪长时间放在汽车内。温度波动较大的情况下，使用测量仪之前先使其温度稳定下来。在极端温度或温度波动较大的情况下，测量仪的精度可能会受到影响。
- ▶ **避免让测量仪发生剧烈碰撞或使其掉落。**测量仪受到强烈的外部作用之后，在重新使用之前务必进行精度检查(参见“倾斜度测量的精度检查和校准(参见插图L)”，页27)和(参见“距离测量精度检查”，页27)。
- ▶ **本测量仪装备了一个无线接口。必须注意本地运行限制，例如在飞机上或医院里。**

接通/关闭

- 如要**接通**测量仪和激光，短促按压测量键(5)[▲]。
- 如要**接通**测量仪而不接通激光，短促按压单元开关/返回键(8)[⏪]。

- ▶ **不得将激光束对准人或动物，也请勿直视激光束，即使和激光束相距甚远也不可以做上述动作。**

第一次接通测量仪时，系统会要求您对显示屏上显示的文字语言进行设置。

如要**关闭**测量仪，请按住电源开关/返回键**(8)** [↵]。

关闭测量仪时，存储器中的数值和设备设置继续保留。

测量过程

第一次开机后，测量仪处于长度测量功能中。以后每次开机后，测量仪都处于上次使用的测量功能中。如要选择另一项测量功能，请按压按键**(2)** [Func]。用按键**(6)** [+] 或按键**(3)** [-] 选择所需的测量功能。用按键**(2)** [Func] 或测量键**(5)** [▲] 激活测量功能。

测量的基准面有三种设置可用。（参见“选择基准面（参见插图A）”，页 19）。

将测量仪放到需要的开始点（如墙壁）上。

提示：如果已用电源开关/返回键**(8)** [↵] 接通了测量仪，短促按压测量键**(5)** [▲] 就会接通激光。

启动测量时，请短促按压测量键**(5)** [▲]。然后关闭激光束。如要进行下一次测量，请重复这个过程。

- ▶ **不得将激光束对准人或动物，也请勿直视激光束，即使和激光束相距甚远也不可以做上述动作。**

提示：测量值通常在0.5秒内、最晚约4秒后出现。测量时长取决于距离、照明条件和目标面的反射特性。测量结束后，激光束自动关闭。

选择基准面（参见插图A）

测量时可以选择三个不同的固定参考点：

- 测量仪的后边缘（比如贴靠在墙上时），
- 测量仪的前缘（例如在从台面棱边开始测量时），
- 螺纹**(14)**的中心（例如用三脚架测量时）

选择基准面时按压按键**(7)** [✱]。接着通过测量键**(5)** [▲] 或按键**(2)** [Func] 选择设置“基准面”。然后通过按键**(6)** [+] 或按键**(3)** [-] 选择所需的基准面。每次接通测量仪后都被预设为上次选择的基准面。

菜单“设置”（参见插图B）

如要进行菜单“设置”**(j)**，请按下按键**(7)** [✱]。

通过按键**(6)** [+] 或按键**(3)** [-] 选择所需的设置，并通过测量键**(5)** [▲] 或按键**(2)** [Func] 进行确认。

20 | 中文

通过按键**(6)**[+]或按键**(3)**[-]选择所需的设置，并通过测量键**(5)**[▲]或按键**(2)**[Func]进行确认。

如要离开菜单“设置”，请短促按压电源开关/返回键**(8)**[⏪]。

打开/关闭声音

在基本设置中声音是打开的。

接通/关闭振动

在基本设置中振动是打开的。

测量仪的振动在诸如嘈杂环境中是一项非常有用的辅助功能。两次短促的振动代表已成功进行测量；一次长振动代表测量有错误。

显示屏照明

显示屏照明一直接通。如果不按压按键，显示屏照明会在约20秒后暗下来，以节约蓄电池/充电电池。

省电模式

在基本设置中省电模式是关闭的。当接通省电模式后，声音和振动将被关闭，显示屏亮度被降低。这样可以延长电池的使用时间。

切换尺寸单位英尺/米

基本设置为尺寸单位“m”（米）。提供了六种不同的尺寸单位。请根据您的用途设置到合适的尺寸单位。

设置语言

第一次接通测量仪时，系统会要求您对显示屏上显示的文字语言进行设置。您可以随时更改设定的语言。

PRO360 PRO

需要进行首次激活。仅可通过相应的应用程序或电脑程序传输数据。更换电池后必须将测量仪接通一次，才能重新启动PRO360。可随时再次禁用PRO360。关于PRO360的更多信息请访问www.pro360.com。

设备信息

此处可以找到与测量仪相关的信息，例如序列号和软件版本。

出厂设置

该功能用于将测量仪恢复到出厂设置/基本设置。复位后，系统会要求对显示屏上显示的文字语言进行设置。


测量功能

帮助功能 (参见插图C)

按下按键(2)[Func]，以选择一个测量功能。用按键(6)[+]或按键(3)[-]选择所需的测量功能。

按压按键(7)[*]，以启动帮助功能。帮助功能可以显示所选测量功能的具体操作步骤。

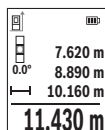
长度测量

请选择长度测量。

如要接通激光束，请短促按压测量按键(5)[▲]。

如要测量，请短促按压测量按键(5)[▲]。测量结果会出现在显示屏的下端。

如要进行下一次测量，请重复上述步骤。最后一个测量值显示在显示屏下部，倒数第二个测量值显示在其上方，然后依次类推。



连续测量

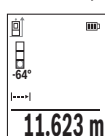
连续测量时，测量仪可相对于目标进行运动，同时，测量值每0.5秒更新一次。例如，您可以从一堵墙出发，移动所需的距离，这样将随时可以读取当前的距离。

请选择连续测量。选择以下某一个功能：

- 最小/最大：在显示屏上持续显示最小或最大的测量值（参见插图I）。
- 大字体：放大显示测量值，以便于看清（参见插图J）。
- 测量卷尺：像卷尺那样显示距离（参见插图K）。提示：在测量卷尺功能中将显示屏上显示与标记之间的距离。基准不是测量仪的边缘。

如要接通激光束，请短按测量按键(5)[▲]。


移动仪器，直至所需的距离出现在显示屏下部。



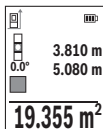
短按测量按键(5)[▲]可中断连续测量。当前测量值显示在显示屏下部。再次按压测量键(5)[▲]可从头重新启动连续测量。

连续测量在4分钟后自动关闭。

面积测量

请选择面积测量。

然后像长度测量一样依次测量宽度和长度。在两次测量之间激光束保持接通。要测量的线段在面积测量显示□中闪烁。



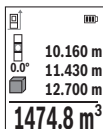
第一个测量值显示在显示屏上部。

两次测量结束后会自动计算和显示面积。最终结果显示在显示屏下部，在各个测量值上方。

体积测量

请选择体积测量□。

然后像测量长度一样依次测量宽度、长度和深度。在三次测量之间激光束保持接通。要测量的线段在体积测量显示□中闪烁。



第一个测量值显示在显示屏上部。

当您完成第三个测量步骤后，仪器会自动进行运算并显示运算所得的体积。最终结果显示在显示屏下部，在各个测量值上方。

间接距离测量

间接距离测量有三种测量功能可用，通过这些相应的功能可以确定不同的线段。

间接距离测量用于确定无法直接测量的距离，例如有障碍物阻挡了光路或者没有目标表面可以充当反射体时。该测量方法只适用于垂直方向。任何水平方向的偏差都会导致测量错误。

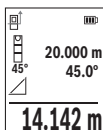
提示：间接距离测量始终不及直接距离测量精确。由使用情况决定，测量误差可能比直接距离测量时大。为了提高测量精度，我们建议使用三脚架（附件）。

在各个单一测量之间激光保持接通。

a) 间接高度测量（参见插图D）

请选择间接高度测量□。

请确保测量仪处在与下部测量点相同的高度上。然后使测量仪绕基准面倾斜，与长度测量时一样测量线段“1”（在显示屏上显示成红线）。



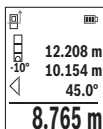
测量完成后，在结果行(e)中显示所求线段“X”的结果。线段“1”和角度“ α ”的测量值位于测量值行(d)中。

b) 双重间接高度测量 (参见插图E)

测量仪可以间接测量与测量仪垂直的平面上的所有线段。

请选择双重间接高度测量

像长度测量一样，以这样的顺序测量线段“1”和“2”。



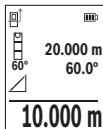
测量完成后，在结果行(e)中显示所求线段“X”的结果。线段“1”“2”和角度“ α ”的测量值位于测量值行(d)中。

请注意，测量的基准面（例如测量仪的后缘）在同一个测量过程中的所有单一测量时应处于完全相同的位置。

c) 间接长度测量 (参见插图F)

请选择间接长度测量

请确保测量仪处在与找寻的测量点相同的高度上。然后使测量仪绕基准面倾斜，与长度测量时一样测量线段“1”。



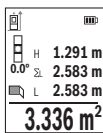
测量完成后，在结果行(e)中显示所求线段“X”的结果。线段“1”和角度“ α ”的测量值位于测量值行(d)中。

墙壁面积测量 (参见插图G)

墙壁面积测量是用来计算高度相同的数个单一墙面的总面积。在图示的例子中要测定空间高度H相同但长度L不同的多个墙面的总面积。

请选择墙壁面积测量

请与长度测量时一样测量空间高度H。测量值在上部的测量值行中显示。激光保持接通状态。



然后测量第一堵墙的长度 L_1 。面积自动计算出来并在结果行(e)中显示。最后一个长度测量值位于下部的测量值行(d)中。激光保持接通状态。

现在测量第二堵墙的长度 L_2 。测量值行(d)中显示的测量值被加到长度 L_1 上。两个长度的总和（显示在中部的测量值行(d)中）被乘以存储的高度H。总面积值在结果行(e)中显示。

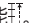
示。

您可以测量任意多个其它长度 L_x ，它们将自动相加，然后乘以高度H。间接面积计算的前提条件是，第一个测得的长度（在本例中是空间高度H）对于所有子面积都相同。

放样功能（参考插图H）

放样功能重复测量某个定义的长度（线段）。这些长度可以传递到某个表面上，例如能够将材料剪切成相同长度的工件或建立干墙式墙架结构。可调节的最小长度为0.1米，最大长度为50米。

提示：在放样功能中将在显示屏上显示与标记之间的距离。基准不是测量仪的边缘。

请选择放样功能.

通过按键(6)[+]或按键(3)[-]调节所需的长度。

通过按压测量键(5)[▲]启动放样功能，然后缓慢离开起始点。



测量仪连续测量到起始点的间距。同时显示定义的长度以及当前的测量值。下部或上部箭头指示到下一个或上一个标记的最小距离。



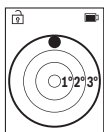
左侧的系数表明，定义的长度已经达到多少次。绿色测量值指示达到一个用于标记的长度。

如果参考值超出显示屏，则用蓝色测量值指示实际值。

倾斜度测量/数字式水平仪

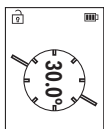
请选择倾斜度测量/数字式水平仪.

测量仪自动在两种状态之间切换。



数字式水平仪用于检测一个目标（例如洗衣机、冰箱等）的水平或垂直定位。

如果倾角超过3度，则显示屏中的球呈红色亮起。



倾斜度测量用于测量（例如楼梯、栏杆，以及装配家具时或敷设管道时等）的斜度或倾角。

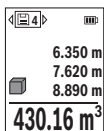
测量仪的左侧面用作倾斜度测量的基准面。

存储值显示

每个结束的测量的数值或最终结果都会自动存储。

可以调出最多30个数值（测量值或最终结果）。

选择存储功能[**☑**]。



显示屏上部显示保存值的编号，下部显示相应的保存值，而左侧显示相应的测量功能。

按压按键**(6)[+]**，可以向前查阅所保存的数值。

按压按键**(3)[-]**，可以向后查阅所保存的数值。

最早的数值位于存储器中位置1上，最新的数值位于位置30上（有30个可用的保存值时）。在保存另一个数值时，总是删除存储器中最早的数值。

是删除存储器中最早的数值。

删除存储器内容

如要删除某个特定的储存值，请选择该数值（参见“存储值显示”，页 25）。删除时首先按压电源开关/返回键**(8)[\odot]**，然后通过按钮**(2)[Func]**进行确认。

如要删除全部储存内容，请按压按键**(7)[*]**，然后选择功能 \square 。接着按压按键**(6)[+]**，并通过按钮**(2)[Func]**进行确认。

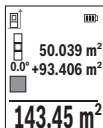
加/减数值

测量值或最终结果可以进行加或减操作。

加数值

下个例子描述面积的加法：

根据章节“面积测量”确定面积 面积测量。



按压按键**(6)[+]**。显示计算出的面积和图标“+”。

按压测量键**(5)[▲]**，即可启动下一个面积测量。根据章节“面积测量”确定面积。面积测量第二次测量一结束，就会在显示屏下部显示第二次面积测量的结果。如要显示最终结果，请再次按压测量键**(5)[▲]**。

提示：在长度测量时会立即显示最终结果。

要离开加法计算，请按压按键**(2)[Func]**。

减去数值

如要进行数值减法计算，请按压按键**(3)[-]**。后续操作类似于“数值相加”。

删除测量值

短促按压电源开关/返回键**(8)[↵]**，可以在所有测量功能中删除最后那个测量值。反复短促按压电源开关/返回键**(8)[↵]**，可按倒序删除测量值。

工作提示

► **本测量仪装备了一个无线接口。必须注意本地运行限制，例如在飞机上或医院里。**

一般性指示

测量时，不得遮挡接收镜头**(15)**和激光束出口**(16)**。

进行测量时不得移动测量仪（使用持续测量功能和测量倾斜度时例外）。因此将测量仪尽可能放在固定的止挡面或支承面上。

影响测量范围的因素

测量范围取决于照明条件和目标面的反射特性。外来光线过强时，为了更好地看清激光束，可使用激光束护目镜**(20)**（附件）和激光目标靶**(19)**（附件），或遮暗目标面。

影响测量结果的因素

基于物理原理，无法避免在不同的表面上进行测量时产生的误差。例如：

- 透明表面（例如玻璃、水），
- 反光表面（例如抛光金属、玻璃），
- 多孔表面（例如绝缘材料），
- 有纹路的表面（例如粗糙的灰泥墙、天然石）。

必要时，在这些表面上使用激光靶**(19)**（附件）。

如果未正确地瞄准好目标点，也可能产生误测。

此外有温差的空气层和间接的反射都可能影响测量值。

倾斜度测量的精度检查和校准（参见插图L）

定期检查倾斜度测量的精度。这可通过包络测量进行。为此将测量仪置于一个桌面上并测量倾斜度。将测量仪旋转180度，然后再次测量倾斜度。显示值之差最大允许为0.3度。

如果有更大的偏差，必须重新校准测量仪。为此请在设置中选择。请遵照显示屏上的指示操作。

在温度剧烈变化后和在发生碰撞后，我们建议进行精度检查，并在必要时校准测量仪。发生温度变化后，在校准前必须等待一些时间，让测量仪温度稳定下来。

距离测量精度检查

您可以按照如下方式检查测量仪的精度：

- 选择一个您确切知道的一直不变的测量距离，大约3至10米（例如房间宽度、门洞）。测量应在条件良好的情况下进行，即测量距离应在室内且测量目标面应光滑且反射效果好。
- 连续测量距离10次。

在条件良好情况下，整个测量距离上的单次测量值与平均值的误差最大为 ± 4 mm。要做好测量记录，以便日后充当检查仪器精确度的根据

使用三脚架（附件）工作

如果距离较远，特别有必要使用三脚架。将测量仪用1/4英寸螺纹(14)安装到三脚架(21)或市售摄影三脚架的快拆板上。用快拆板的固定螺丝拧紧。通过设置中的三脚架调整测量基准面(参见“选择基准面(参见插图A)”，页19)。

皮带扣（附件）（参见插图M）

利用皮带扣(17)可以方便地将测量仪挂在皮带上。

故障信息

如果测量无法正确进行，则显示屏上会显示故障信息“Error”。请重新启动测量。



部。

每次测量时，测量仪都会监控功能是否正常。如果发现故障，则显示屏只显示正文旁边的图标，并且测量仪会自动关闭。在这种情况下请将测量仪通过经销商交给博世客户服务部。

维修和服务

维护和清洁

使用附带的保护套(23)储存和携带仪器。

测量仪器必须随时保持清洁。

不可以把仪器放入水或其它的液体中。

使用潮湿，柔软的布擦除仪器上的污垢。切勿使用任何清洁剂或溶剂。

请像对待眼镜或照相机镜头那样特别小心地保养接收镜头(15)。

需要修理时，请将测量仪装入保护袋(23)邮寄。

客户服务和应用咨询

本公司顾客服务处负责回答有关本公司产品的修理、维护和备件的问题。备

件的展开图纸和信息也可查看：www.bosch-pt.com

博世应用咨询团队乐于就我们的产品及其附件问题提供帮助。

询问和订购备件时，务必提供机器铭牌上标示的10位数物品代码。

中国大陆

博世电动工具（中国）有限公司

中国 浙江省 杭州市

滨江区 滨康路567号

102/1F 服务中心

邮政编码：310052

电话：(0571)8887 5566 / 5588

传真：(0571)8887 6688 x 5566# / 5588#

电邮：bsc.hz@cn.bosch.com

www.bosch-pt.com.cn

制造商地址：

Robert Bosch Power Tools GmbH

罗伯特·博世电动工具有限公司

70538 Stuttgart / GERMANY

70538 斯图加特 / 德国

其他服务地址请见：

www.bosch-pt.com/serviceaddresses

产品中有害物质的名称及含量

部件名称	有害物质					
	铅 (Pb)	汞 (Hg)	镉 (Cd)	六价铬 (Cr ⁺⁶)	多溴联 苯 (PBB)	多溴联 苯醚 (PBDE)
外壳的金属部分	○	○	○	○	○	○
外壳的非金属部分 (包括玻璃)	○	○	○	○	○	○
显示器	○	○	○	○	○	○
键盘	○	○	○	○	○	○
内部连接电缆	○	○	○	○	○	○
振动马达 ^{A)}	○	○	○	○	○	○
组合印刷电路板	X	○	○	○	○	○
绿色激光二极管	X	○	○	○	○	○
附件 ^{B)}	○	○	○	○	○	○
碱性锰电池系统	X	○	○	○	○	○

A) 适用于采用振动马达的产品

B) 适用于采用附件的产品

本表是按照SJ/T 11364的规定编制

○: 表示该有害物质在该部件所有物质材料中的含量均在GB/T 26572规定的限量要求以下。

X: 表示该有害物质至少在该部件的某一物质材料中的含量超出GB/T 26572规定的限量要求，且目前业界没有成熟的替代方案，符合欧盟RoHS指令环保要求。

产品环保使用期限内的使用条件参见产品说明书。