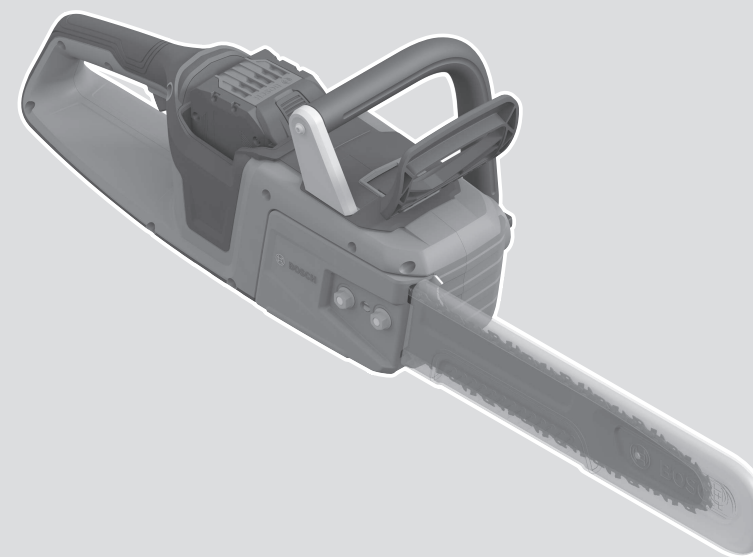




GKE 18V-40



Robert Bosch Power Tools GmbH
70538 Stuttgart
GERMANY

www.bosch-pt.com

F 016 L94 705 (2024.08) 0 / 11



F 016 L94 705



- | | | |
|--|--|---------------------------------------|
| de Originalbetriebsanleitung | pl Instrukcja oryginalna | sr Originalno uputstvo za rad |
| en Original instructions | cs Původní návod k používání | sl Izvirna navodila |
| fr Notice originale | sk Pôvodný návod na použitie | hr Originalne upute za rad |
| es Manual original | hu Eredeti használati utasítás | et Algupärane kasutusjuhend |
| pt Manual original | ru Оригинальное руководство по эксплуатации | lv Instrukcijas oriģinālvalodā |
| it Istruzioni originali | uk Оригінальна інструкція з експлуатації | lt Originali instrukcija |
| nl Oorspronkelijke gebruiksaanwijzing | kk Пайдалану нұсқаулығының түпнұсқасы | ar دليل التشغيل الأصلي |
| da Original brugsanvisning | ro Instrucțiuni originale | fa دفترچه راهنمای اصلی |
| sv Bruksanvisning i original | bg Оригинална инструкция | |
| no Original driftsinstruks | mk Оригинално упатство за работа | |
| fi Alkuperäiset ohjeet | | |
| el Πρωτότυπο οδηγιών χρήσης | | |
| tr Orijinal işletme talimatı | | |



de	EU-Konformitätserklärung Akku-Kettensäge Sachnummer	Wir erklären in alleiniger Verantwortung, dass die genannten Produkte allen einschlägigen Bestimmungen der nachfolgend aufgeführten Richtlinien und Verordnungen entsprechen und mit folgenden Normen übereinstimmen.
en	EU Declaration of Conformity Cordless chain saw Article number	We declare under our sole responsibility that the stated products comply with all applicable provisions of the directives and regulations listed below and are in conformity with the following standards.
fr	Déclaration de conformité UE Tronçonneuse à chaîne sans fil N° d'article	Nous déclarons sous notre propre responsabilité que les produits décrits sont en conformité avec les directives, règlements normatifs et normes énumérés ci-dessous.
es	Declaración de conformidad UE Sierra de cadena ACCU N° de artículo	Declaramos bajo nuestra exclusiva responsabilidad, que los productos nombrados cumplen con todas las disposiciones correspondientes de las Directivas y los Reglamentos mencionados a continuación y están en conformidad con las siguientes normas.
pt	Declaração de Conformidade UE Serra de corrente sem fio N.º do produto	Declaramos sob nossa exclusiva responsabilidade que os produtos mencionados cumprem todas as disposições e os regulamentos indicados e estão em conformidade com as seguintes normas.
it	Dichiarazione di conformità UE Sega a catena a batteria Codice prodotto	Dichiariamo sotto la nostra piena responsabilità che i prodotti indicati sono conformi a tutte le disposizioni pertinenti delle Direttive e dei Regolamenti elencati di seguito, nonché alle seguenti Normative.
nl	EU-conformiteitsverklaring Accu-kettingzaag Productnummer	Wij verklaren op eigen verantwoordelijkheid dat de genoemde producten voldoen aan alle desbetreffende bepalingen van de hierna genoemde richtlijnen en verordeningen en overeenstemmen met de volgende normen.
da	EU-overensstemmelseserklæring Akku-kædesav Typenummer	Vi erklærer som eneansvarlige, at det beskrevne produkt er i overensstemmelse med alle gældende bestemmelser i følgende direktiver og forordninger og opfylder følgende standarder.
sv	EU-konformitetsförklaring Sladdlös kedjesåg Produktnummer	Vi förklarar under eget ansvar att de nämnda produkterna uppfyller kraven i alla gällande bestämmelser i de nedan angivna direktiven och förordningarnas och att de stämmer överens med följande normer.
no	EU-samsvarserklæring Batteri-kjedesag Produktnummer	Vi erklærer under eneansvar at de nevnte produktene er i overensstemmelse med alle relevante bestemmelser i direktivene og forordningene nedenfor og med følgende standarder.
fi	EU-vaatimustenmukaisuusvakuutus Akkuketjusaha Tuotenumero	Vakuutamme täten, että mainitut tuotteet vastaavat kaikkia seuraavien direktiivien ja asetusten asiaankuuluvia vaatimuksia ja ovat seuraavien standardien vaatimusten mukaisia.
el	Δήλωση πιστότητας ΕΕ Αλυσοπίοιο μπαταρίας Αριθμός ευρετηρίου	Δηλώνουμε με αποκλειστική μας ευθύνη, ότι τα αναφερόμενα προϊόντα αντιστοιχούν σε όλες τις σχετικές διατάξεις των πιο κάτω αναφερόμενων οδηγιών και κανονισμών και ταυτίζονται με τα ακόλουθα πρότυπα.
tr	AB Uygunluk beyanı Akülü zincirli ağaç kesme testeresi Ürün kodu	Tek sorumlu olarak, tanımlanan ürünün aşağıdaki yönetmelik ve direktiflerin geçerli bütün hükümlerine ve aşağıdaki standartlara uygun olduğunu beyan ederiz.
pl	Deklaracja zgodności UE Pilarka łańcuchowa akumulatorowa Numer katalogowy	Oświadczamy z pełną odpowiedzialnością, że niniejsze produkty odpowiadają wszystkim wymaganiom poniżej wyszczególnionych dyrektyw i rozporządzeń, oraz że są zgodne z następującymi normami.
cs	EU prohlášení oshodě Akumulátorová řetězová pila Objednací číslo	Prohlašujeme na výhradní zodpovědnost, že uvedený výrobek splňuje všechna příslušná ustanovení níže uvedených směrnic a nařízení a je v souladu s následujícími normami.*

sk	EÚ vyhlásenie ozhode Akumulátorová reťazová píla	Vecné číslo	Vyhlasujeme na výhradnú zodpovednosť, že uvedený výrobok spĺňa všetky príslušné ustanovenia nižšie uvedených smerníc anariadení aje vsúlade snasledujúcimi normami:
hu	EU konformitási nyilatkozat Akkumulátoros láncfűrész	Cikkszám	Egyedüli felelősséggel kijelentjük, hogy a megnevezett termék megfelelnek az alábbiakban felsorolásra kerülő irányelvek és rendeletek valamennyi idevágó előírásainak és megfelelnek a következő szabványoknak.
ru	Заявление о соответствии ЕС Акумуляторная цепная пила	Товарный №	Мы заявляем под нашу единоличную ответственность, что названные продукты соответствуют всем действующим предписаниям нижеуказанных директив и распоряжений, а также нижеуказанных норм.
uk	Заява про відповідність ЄС Акумуляторна ланцюгова пила	Товарний номер	Мизаявляємо під нашу одноособову відповідальність, що названі вироби відповідають усім чинним положенням нищеозначених директив і розпоряджень, а також нищеозначеним нормам.
kk	EO сәйкестік мағлұмдамасы Акумулятормен жұмыс істейтін	Өнім нөмірі	Өз жауапкершілікпен біз аталған өнімдер төменде жьылған директикалар мен жарлықтардың тиісті қағидаларына сәйкестігін және төмендегі нормаларға сай екенін білдіреміз.
ro	Declarație de conformitate UE Ferăstrău cu lanț cu acumulator	Număr de identificare	Declarăm pe proprie răspundere că produsele menționate corespund tuturor dispozițiilor relevante ale directivelor și reglementărilor enumerate în cele ce urmează și sunt în conformitate cu următoarele standarde.
bg	ЕС декларация за съответствие Акумуляторен верижен трион	Каталожен номер	С пълна отговорност ние декларираме, че посочените продукти отговарят на всички валидни изисквания на директивите и разпоредбите по-долу и съответства на следните стандарти.
mk	EU-Изјава за сообразност Електрична пила без кабел	Број на дел/артикл	Со целосна одговорност изјавуваме, дека опишаните производи се во согласност со сите релевантни одредби на следните регулативи и прописи и се во согласност со следните норми.
sr	EU-izjava o usaglašenosti Akumulatorska lančana testera	Broj predmeta	Na sopstvenu odgovornost izjavljujemo, da navedeni proizvodi odgovaraju svim dotičnim odredbama naknadno navedenih smernica u uredbama i da su u skladu sa sledećim standardima.
sl	Izjava o skladnosti EU Akumulatorska verižna žaga	Številka artikla	Izjavljamo pod izključno odgovornostjo, da je omenjen izdelek v skladu z vsemi relevantnimi določili direktiv in uredb ter ustreza naslednjim standardom.
hr	EU izjava o sukladnosti Akumulatorska lančana pila	Kataloški br.	Pod punom odgovornošću izjavljujemo da navedeni proizvodi odgovaraju svim relevantnim odredbama direktiva i propisima navedenima u nastavku i da su sukladni sa sljedećim normama.
et	EL-vastavusdeklaratsioon Akuga kettsaag	Tootenumber	Kinnitame ainuvastutajatena, et nimetatud tooted vastavad järgnevalt loetletud direktiivide ja määruste kõikidele asjaomastele nõuetele ja on kooskõlas järgmiste normidega.
lv	Deklarācija par atbilstību ES standartiem Akumulatora ķēdes zāģis	Izstrādājuma numurs	Mēs ar pilnu atbildību paziņojam, ka šeit aplūkoti izstrādājumi atbilst visiem tālāk minētajās direktīvās un rīkojumos ietvertajām saistošajām nostādņēm, kā arī sekojošiem standartiem.
lt	ES atitikties deklaracija Akumuliatorinis grandininis pjūklas	Gaminio numeris	Atsakingai pareiškiame, kad išvardyti gaminiai atitinka visus privalomus žemiau nurodytų direktyvų ir reglamentų reikalavimus ir šiuos standartus.

GKE 18V-40

3 600 HD3 000

2006/42/EC
2014/30/EUEN 62841-1:2015+A11:2022
EN 62841-4-1:2020

CE

III

2011/65/EU
2000/14/EC

EN IEC 55014-1:2021
EN IEC 55014-2:2021
EN IEC 63000:2018

de	<p>2000/14/EG: Gemessener Schalleistungspegel 99 dB(A), garantierter Schalleistungspegel 102 dB(A) Bewertungsverfahren der Konformität gemäß Anhang V. Produktkategorie: 6</p> <p>2006/42/EG: EU-Baumusterprüfung Nr. 4811001.24007 durch notifizierte Prüfstelle Nr. 0158 Benannte Stelle: DEKRA Testing and Certification GmbH, Handwerkstraße 15, 70565 Stuttgart, Germany. Technische Unterlagen bei: *</p>
en	<p>2000/14/EC: Measured sound power level 99 dB(A), guaranteed sound power level 102 dB(A) Conformity assessment procedure in accordance with annex V. Product category: 6</p> <p>2006/42/EC: EU type examination no. 4811001.24007 by notified body no. 0158 Notified body: DEKRA Testing and Certification GmbH, Handwerkstraße 15, 70565 Stuttgart, Germany. Technical file at: *</p>
fr	<p>2000/14/CE : niveau de puissance acoustique mesuré 99 dB(A), niveau de puissance acoustique garanti 102 dB(A) Procédure d'évaluation de conformité selon l'annexe V. Catégorie de produit : 6</p> <p>2006/42/CE Examen EU de type n° 4811001.24007 effectué par l'office de contrôle notifié n° 0158 Centre de contrôle cité : DEKRA Testing and Certification GmbH, Handwerkstraße 15, 70565 Stuttgart, Germany. Dossier technique auprès de : *</p>
es	<p>2000/14/CE: nivel medido de la potencia acústica 99 dB(A), nivel garantizado de la potencia acústica 102 dB(A) Método de evaluación de la conformidad según anexo V. Categoría de producto: 6</p> <p>2006/42/CE: Comprobación de ejecuciones EU N° 4811001.24007 por centro de comprobación notificado N° 0158 Lugar denominado: DEKRA Testing and Certification GmbH, Handwerkstraße 15, 70565 Stuttgart, Germany. Documentos técnicos de: *</p>
pt	<p>2000/14/CE: Nível de potência acústica medido 99 dB(A), nível de potência acústica garantido 102 dB(A) Processo de avaliação da conformidade de acordo com o anexo V. Categoria de produto: 6</p> <p>2006/42/CE: Certificado de exame EU de tipo n.º 4811001.24007 através do organismo de inspeção notificado n.º 0158 Organismo notificado: DEKRA Testing and Certification GmbH, Handwerkstraße 15, 70565 Stuttgart, Germany. Documentação técnica pertencente à: *</p>
it	<p>2000/14/CE: livello di potenza sonora misurato 99 dB(A), livello di potenza sonora garantito 102 dB(A) Procedimento di valutazione della conformità secondo l'Allegato V. Categoria prodotto: 6</p> <p>2006/42/CE: Verifica EU N. 4811001.24007 a cura dell'ente incaricato N. 0158 Ente incaricato: DEKRA Testing and Certification GmbH, Handwerkstraße 15, 70565 Stuttgart, Germany . Documentazione Tecnica presso: *</p>
nl	<p>2000/14/EG: gemeten geluidsvermogensniveau 99 dB(A), gearandeerd geluidsvermogensniveau 102 dB(A) Beoordelingsmethode van de overeenstemming volgens bijlage V. Productcategorie: 6</p> <p>2006/42/EG: EU-typekeuring nr. 4811001.24007 door aangemelde instantie nr. 0158 Aangewezen instantie: DEKRA Testing and Certification GmbH, Handwerkstraße 15, 70565 Stuttgart, Germany . Technisch dossier bij: *</p>
da	<p>2000/14/EF: Målt lydeffektniveau 99 dB(A), garanteret lydeffektniveau 102 dB(A) Overensstemmelsesvurderingsprocedure som omhandlet i bilag V. Produktkategori: 6</p> <p>2006/42/EF: EU-typegodkendelses-nr. 4811001.24007 via bemyndiget organ nr. 0158 Bemyndiget organ: DEKRA Testing and Certification GmbH, Handwerkstraße 15, 70565 Stuttgart, Germany. Tekniske bilag ved: *</p>
sv	<p>2000/14/EG: Uppmått bullernivå 99 dB(A), garanterad bullernivå 102 dB(A) Konformitetens bedömningsmetod enligt bilaga V. Produktkategori: 6</p> <p>2006/42/EG: EU-prototypprovning nr. 4811001.24007 utfört av notifierat provningsställe nr. 0158 Angivet provningsställe: DEKRA Testing and Certification GmbH, Handwerkstraße 15, 70565 Stuttgart, Germany. Teknisk dokumentation: *</p>
no	<p>2000/14/EC: Målt lydeffektnivå 99 dB(A), garantert lydeffektnivå 102 dB(A) Samsvarsvurderingsmetode i henhold til vedlegg V. Produktkategori: 6</p>

2006/42/EC: EU-typogodkjenningsnr. **4811001.24007** fra bemyndiget organ nr. **0158**
Bemyndiget organ: **DEKRA Testing and Certification GmbH, Handwerkstraße 15, 70565 Stuttgart, Germany.**
Teknisk dokumentasjon hos: *

fi	2000/14/EY: mitattu äänitehotaso 99 dB(A), taattu äänitehotaso 102 dB(A) Vaatimustenmukaisuuden arviointimenetelmä liitteen V mukaisesti. Tuotekategoria: 6 2006/42/EY: EU-tyyppitarkastuksen nro 4811001.24007 , jonka on suorittanut valtuutettu tarkastuslaitos nro 0158 Ilmoitettu laitos: DEKRA Testing and Certification GmbH, Handwerkstraße 15, 70565 Stuttgart, Germany. Tekniset asiakirjat saatavana: *
el	2000/14/EK: Μετρημένη στάθμη ηχητικής ισχύος 99 dB(A), εγγυημένη στάθμη ηχητικής ισχύος 102 dB(A). Διαδικασία αξιολόγησης της πιστότητας σύμφωνα με το παράρτημα V . Κατηγορία προϊόντος: 6 2006/42/EK: Έλεγχος κατασκευαστικού προτύπου EU αριθ. 4811001.24007 μέσω αναγνωρισμένου ισοτιπούτου ελέγχου αριθ. 0158 Αναφερόμενος οργανισμός: DEKRA Testing and Certification GmbH, Handwerkstraße 15, 70565 Stuttgart, Germany. Τεχνικά έγγραφα στη:
tr	2000/14/EC: Ölçülen ses gücü seviyesi 99 dB(A), garanti edilen ses gücü seviyesi 102 dB(A) Uygunluk değerlendirme yöntemi ek V uyarınca. Ürün kategorisi: 6 2006/42/EC: EU numune No. 4811001.24007 Test kuruluşu No. 0158 Onaylanmış kuruluş: DEKRA Testing and Certification GmbH, Handwerkstraße 15, 70565 Stuttgart, Germany. Teknik belgelerin bulunduğu yer:
pl	2000/14/WE: pomierzony poziom mocy akustycznej 99 dB(A), gwarantowany poziom mocy akustycznej 102 dB(A) Procedura oceny zgodności zgodnie z załącznikiem V . Kategoria produktów: 6 2006/42/WE: Badanie homologacyjne typu EU, nr 4811001.24007 przeprowadzone przez Notyfikowaną Jednostkę Kontrolującą Nr 0158 Jednostka certyfikująca: DEKRA Testing and Certification GmbH, Handwerkstraße 15, 70565 Stuttgart, Germany. Dokumentacja techniczna: *
cs	2000/14/ES: změřená hladina akustického výkonu 99 dB(A), zaručená hladina akustického výkonu 102 dB(A) Metoda posouzení shody podle dodatku V . Kategorie výrobku: 6 2006/42/ES: EU přezkoušení typu č. 4811001.24007 zaregistrovanou zkušebnou č. 0158 Uvedená zkušební instituce: DEKRA Testing and Certification GmbH, Handwerkstraße 15, 70565 Stuttgart, Germany. Technické podklady u: *
sk	2000/14/ES: odmeraná hladina akustického výkonu 99 dB(A), zaručená hladina akustického výkonu 102 dB(A) Metóda posúdenia zhody podľa dodatku V . Kategória výrobku: 6 2006/42/ES: EU preskúšanie typu č. 4811001.24007 zaregistrovanou skúšobňou č. 0158 Uvedená skúšobná inštitúcia: DEKRA Testing and Certification GmbH, Handwerkstraße 15, 70565 Stuttgart, Germany. Technické podklady má spoločnosť: *
hu	2000/14/EK: Mért hangteljesítmény-szint 99 dB(A), garantált hangteljesítmény-szint 102 dB(A) A konformitás kiértékelési eljárás lásd a V Függelékben. Termékkategória: 6 2006/42/EK: 4811001.24007 sz. EU-mintavizsgálat, végrehajtotta a 0158 sz. Megnevezett intézet: DEKRA Testing and Certification GmbH, Handwerkstraße 15, 70565 Stuttgart, Germany Műszaki dokumentumok megőrzési pontja: *
ru	2000/14/EC: Измеренный уровень звуковой мощности 99 дБ(А), гарантированный уровень звуковой мощности 102 дБ(А) Процедура оценки соответствия согласно приложения V . Категория продукта: 6 2006/42/EC: Испытание конструктивного образца в соответствии с предписаниями EU № 4811001.24007 было произведено зарегистрированным испытательным центром № 0158 Назначенный орган: DEKRA Testing and Certification GmbH, Handwerkstraße 15, 70565 Stuttgart, Germany. Техническая документация хранится у: *

uk	<p>2000/14/EC: виміряна звукова потужність 99 дБ(A), гарантована звукова потужність 102 дБ(A) Процедура оцінки відповідності відповідно до додатку V. Категорія продукту: 6</p> <p>2006/42/EC: Перевірка прототипу відповідно до приписів EU № 4811001.24007 авторизованим іспитовим центром № 0158 Призначений орган: DEKRA Testing and Certification GmbH, Handwerkstraße 15, 70565 Stuttgart, Germany. Технічна документація зберігається у: *</p>
kk	<p>2000/14/EC: Өлшелген дыбыс қаттылығы 99 дБ(A), кепілденген дыбыс қаттылығы 102 дБ(A) Сәйкестікті анықтау әдісі V тіркелгісі бойынша. Өнім санаты: 6</p> <p>2006/42/EC: EU тәжірибелі нұсқа сынағының нөмірі 4811001.24007 нөмірі 0158 хабарланған тексеру ұйымы арқылы Аталған жай: DEKRA Testing and Certification GmbH, Handwerkstraße 15, 70565 Stuttgart, Germany. Техникалық құжаттар: *</p>
ro	<p>2000/14/CE: Nivel măsurat al puterii sonore 99 dB(A), nivel garantat al puterii sonore 102 dB(A) Procedură de evaluare a conformității potrivit Anexei V. Categorie produse: 6</p> <p>2006/42/CE: Examinare EU de tip nr. 4811001.24007 de către organism notificat nr. 0158 Organism notificat: DEKRA Testing and Certification GmbH, Handwerkstraße 15, 70565 Stuttgart, Germany. Documentație tehnică la: *</p>
bg	<p>2000/14/EO: измерено ниво на звуковата мощност 99 dB(A), гарантирано ниво на мощността на звука 102 dB(A) Метод за оценка на съответствието съгласно приложение V. Категория продукт: 6</p> <p>2006/42/EO: EU-сертификат за изпитване на образец № 4811001.24007 от оторизиран сертифициращ орган № 0158 Сертифициращ орган: DEKRA Testing and Certification GmbH, Handwerkstraße 15, 70565 Stuttgart, Germany. Техническа документация при: *</p>
mk	<p>2000/14/EC: Измерено ниво на звучна јачина 99 dB(A), загарантирано ниво на звучна јачина 102 dB(A) Постапка за процена на сообразноста според прилог V. Категорија на производ: 6</p> <p>2006/42/EC: EU-типско испитување бр. 4811001.24007 од страна на овластено тело бр. 0158 Назначено тело: DEKRA Testing and Certification GmbH, Handwerkstraße 15, 70565 Stuttgart, Germany. Техничка документација кај: *</p>
sr	<p>2000/14/EC: izmereni nivo ostvarene buke 99 dB(A), garantovani nivo ostvarene buke 102 dB(A) Postupak ocenjivanja usaglašenosti prema prilogu V. Kategorija proizvoda: 6</p> <p>2006/42/EC: EU-ispitivanje prototipova br. 4811001.24007 putem registrovanog zavoda za ispitivanje br. 0158 nadležna instanca: DEKRA Testing and Certification GmbH, Handwerkstraße 15, 70565 Stuttgart, Germany. Tehnička dokumentacija kod: *</p>
sl	<p>2000/14/ES: Izmerjena raven zvočne moči 99 dB(A), zagotovljena raven zvočne moči 102 dB(A) Postopek za presojo skladnosti v skladu s prilogo V. Kategorija izdelka: 6</p> <p>2006/42/ES: Tipski preizkus EU št. 4811001.24007 pri pristojnem organu št. 0158 Pristojni organ: DEKRA Testing and Certification GmbH, Handwerkstraße 15, 70565 Stuttgart, Germany. Tehnična dokumentacija pri: *</p>
hr	<p>2000/14/EZ: Izmjerena razina učinka buke 99 dB(A), zajamčena razina učinka buke 102 dB(A) Postupak ocjenjivanja sukladnosti prema dodatku V. Kategorija proizvoda: 6</p> <p>2006/42/EZ: EU-ispitivanje prototipa br. 4811001.24007 od strane ovlaštenog instituta za ispitivanje br. 0158 Tijelo za ocjenjivanje sukladnosti: DEKRA Testing and Certification GmbH, Handwerkstraße 15, 70565 Stuttgart, Germany. Tehnička dokumentacija se može dobiti kod: *</p>
et	<p>2000/14/EÜ: Mõõdetud helivõimsustase 99 dB(A), garanteeritud helivõimsustase 102 dB(A) Vastavuse hindamise meetod vastavalt lisale V. Tootekategooria: 6</p> <p>2006/42/EÜ: EU-ispitivanje uzorka br. 4811001.24007 od strane prijavljenog ispitnog tijela br. 0158 Teavitatud asutus: DEKRA Testing and Certification GmbH, Handwerkstraße 15, 70565 Stuttgart, Germany. Tehnilised dokumendid saadaval: *</p>

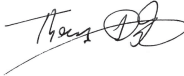
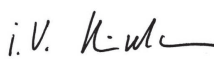
- lv** 2000/14/EK: izmēritais trokšņa jaudas līmenis ir **99 dB(A)**, garantētais trokšņa jaudas līmenis ir **102 dB(A)**
Atbilstības novērtēšana ir veikta saskaņā ar pielikumu **V**. Izstrādājuma kategorija: **6**
2006/42/EK: EU-tūūbihindamine nr **4811001.24007** teavitatud asutuses nr **0158**
Deklarētā pārbaudes vieta: **DEKRA Testing and Certification GmbH, Handwerkstraße 15, 70565 Stuttgart, Germany.**
Tehniskā dokumentācija no: *
- it** 2000/14/EB: išmatuotas garso galios lygis **99 dB(A)**, garantuotas garso galios lygis **102 dB(A)**
Atitikties vertinimas atliktas pagal priedą **V**. Gaminio kategorija: **6**
2006/42/EB: EU izstrādājuma tipa pārbaude Nr. **4811001.24007**, kas veikta reģistrētā sertifikācijas iestādē
Nr. **0158**
Notifikuota įstaiga: **DEKRA Testing and Certification GmbH, Handwerkstraße 15, 70565 Stuttgart, Germany.**
Techninė dokumentacija saugoma: *

**BOSCH**

* Robert Bosch Power Tools GmbH,
PT/ECS, 70538 Stuttgart, GERMANY

Thomas Donato
Chairman of the
Management Board

Helmut Heinzelmann
Head of Product Certification

 i. V. 

Robert Bosch Power Tools GmbH, 70538 Stuttgart, GERMANY
Stuttgart, 10.07.2024

Declaration of Conformity

Cordless chain saw Article number
GKE 18V-40 **3 600 HD3 000**

We declare under our sole responsibility that the stated products comply with all applicable provisions of the regulations listed below and are in conformity with the following standards.

Technical file at: Robert Bosch Ltd. (PT/SOP-GB), Broadwater Park, North Orbital Road, Uxbridge UB9 5HJ, United Kingdom

2006/42/EC - Machinery Directive (EU)
The Electromagnetic Compatibility Regulations 2016
The Restriction of the Use of Certain Hazardous Substances in Electrical and Electronic Equipment Regulations 2012
The Noise Emission in the Environment by Equipment for use Outdoors Regulations 2001
EN 62841-1:2015+A11:2022
EN 62841-4-1:2020
EN IEC 55014-1:2021
EN IEC 55014-2:2021
EN IEC 63000:2018

The Noise Emission in the Environment by Equipment for use Outdoors Regulations 2001:

Measured sound power level **99** dB(A), guaranteed sound power level **102** dB(A)

Conformity assessment procedure in accordance with schedule **9**. Product category: **6**

EU Type examination no. **4811001.24007** by EU notified body no. **0158**. Notified Body: DEKRA Testing and Certification GmbH, Handwerkstraße 15, 70565 Stuttgart, Germany.



Robert Bosch Power Tools GmbH, 70538 Stuttgart, Germany
represented (in terms of the above regulations) by
Robert Bosch Limited, Broadwater Park, North Orbital Road,
Uxbridge UB9 5HJ, United Kingdom

Vonjy Rajakoba
Managing Director - Bosch UK

Martin Sibley
Business Operations and Aftersales Director

Robert Bosch Ltd. Broadwater Park, North Orbital Road, Uxbridge UB9 5HJ, United Kingdom, as authorised representative acting on behalf of Robert Bosch Power Tools GmbH, 70538 Stuttgart, Germany

Place of issue: Uxbridge

Date of issue: 10/07/2024