



Professional

GSH 16-28 | GSH 16-30

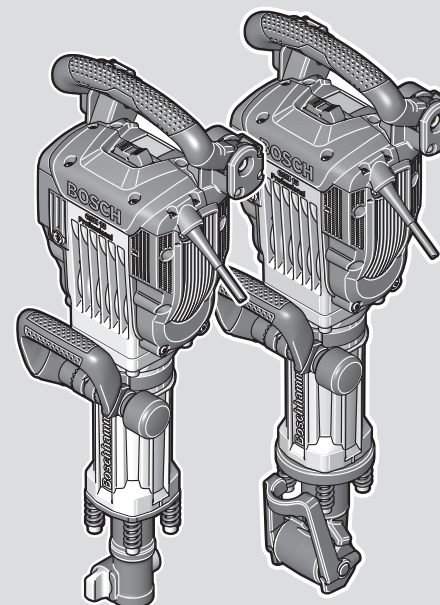
Robert Bosch Power Tools GmbH
70538 Stuttgart
GERMANY

www.bosch-pt.com

1 609 92A C8S (2025.08) PS / 145



1 609 92A C8S



de Originalbetriebsanleitung
en Original instructions
fr Notice originale
es Manual original
pt Manual original
it Istruzioni originali
nl Oorspronkelijke gebruiksaanwijzing
da Original brugsanvisning
sv Bruksanvisning i original
no Original driftsinstruks
fi Alkuperäiset ohjeet
el Πρωτότυπο οδηγιών χρήσης
tr Orijinal işletme talimatı
pl Instrukcja oryginalna
cs Původní návod k používání
sk Pôvodný návod na použitie
hu Eredeti használati utasítás

ru Оригинальное руководство по эксплуатации
uk Оригінальна інструкція з експлуатації
kk Пайдалану нұсқаулығының түпнұсқасы
ro Instrucțiuni originale
bg Оригинална инструкция
mk Оригинално упатство за работа
sr Originalno uputstvo za rad
sl Izvirna navodila
hr Originalne upute za rad
et Algupärane kasutusjuhend
lv Instrukcijas oriģinālvalodā

lt Originali instrukcija
ar دليل التشغيل الأصلي
fa دفترچه راهنمای اصلی



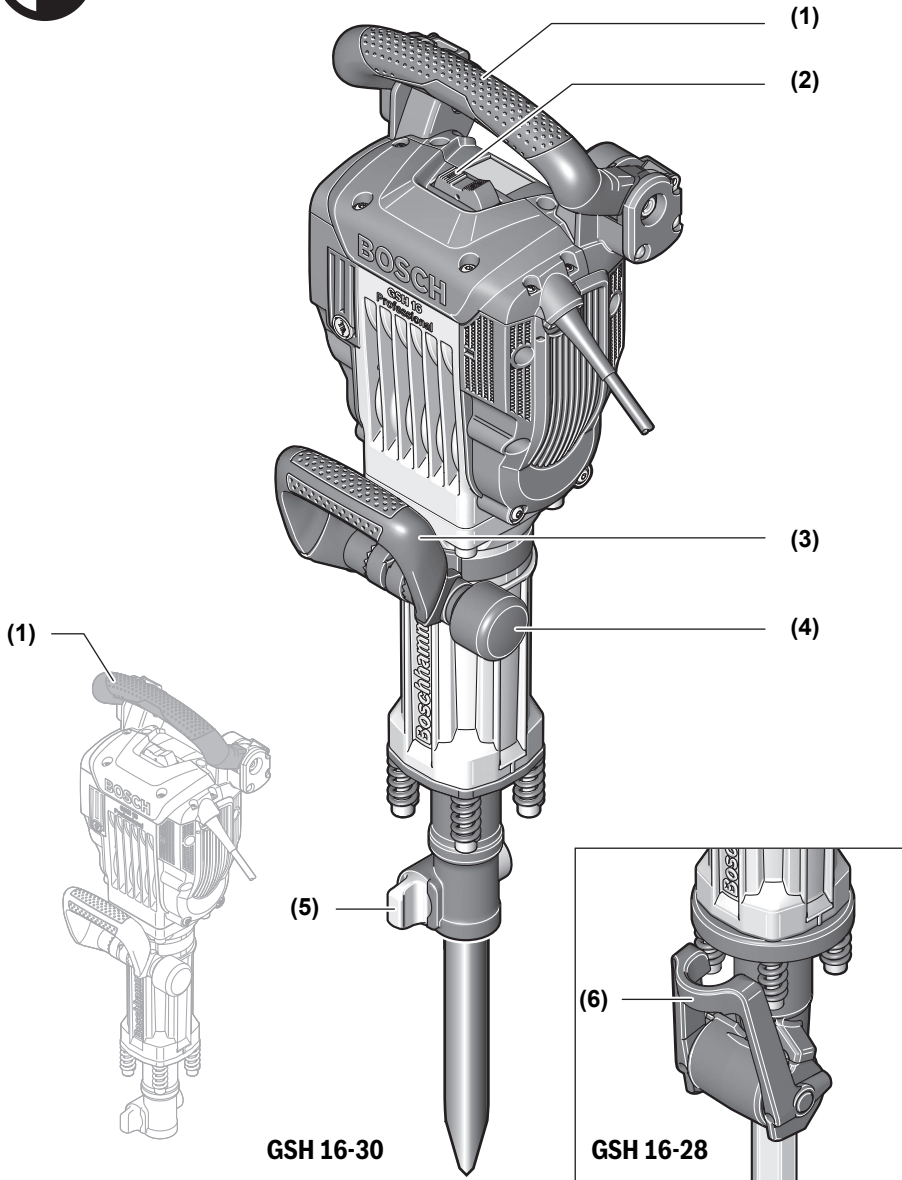
Deutsch	Seite	6
English	Page	10
Français	Page	15
Español	Página	19
Português	Página	24
Italiano	Página	28
Nederlands	Página	33
Dansk	Side	37
Svensk	Sidan	41
Norsk	Side	45
Suomi	Sivu	49
Ελληνικά	Σελίδα	53
Türkçe	Sayfa	58
Polski	Strona	63
Čeština	Stránka	67
Slovenčina	Stránka	71
Magyar	Oldal	75
Русский	Страница	80
Українська	Сторінка	86
Қазақ	Бет	91
Română	Pagina	97
Български	Страница	101
Македонски	Страница	106
Srpski	Strana	110
Slovenščina	Stran	114
Hrvatski	Stranica	118
Eesti	Lehekülg	122
Latviešu	Lappuse	126
Lietuvių k.	Puslapis	131
عربي	الصفحة	136
فارسی	صفحه	140

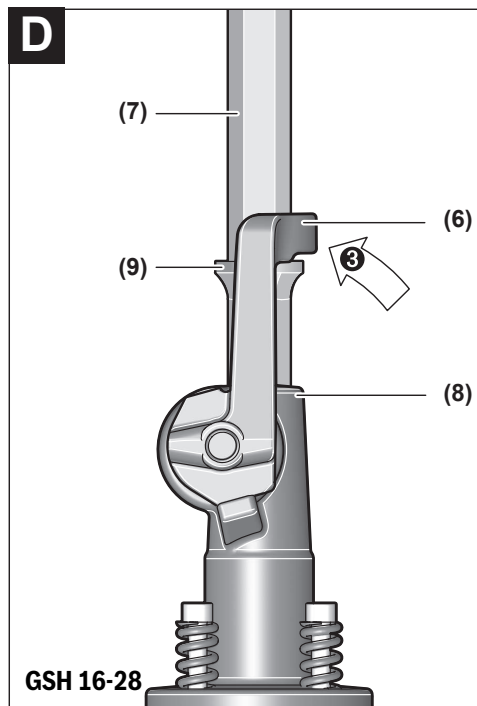
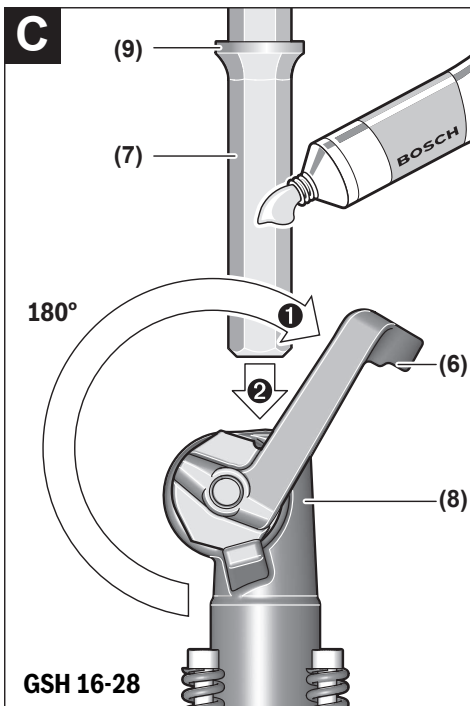
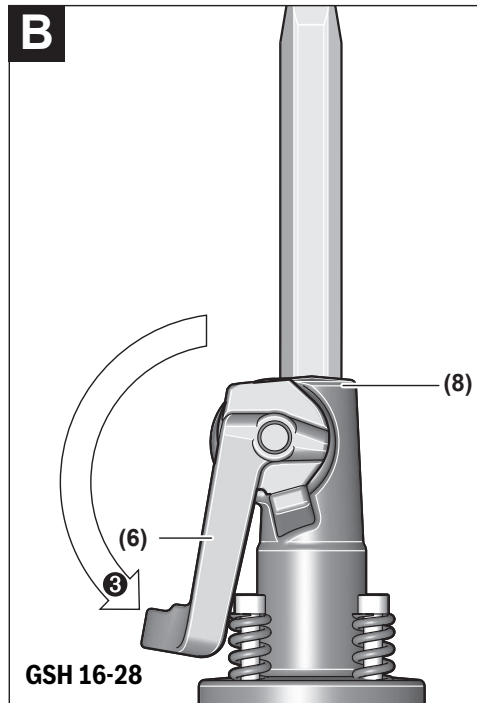
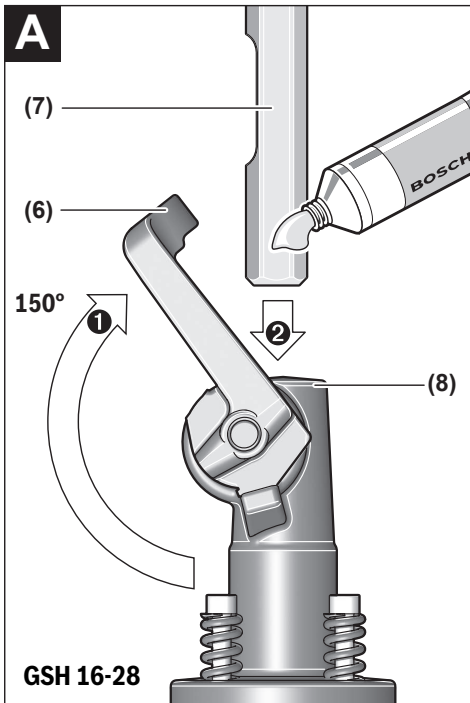


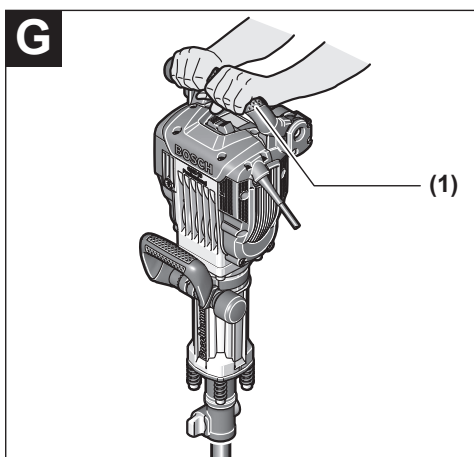
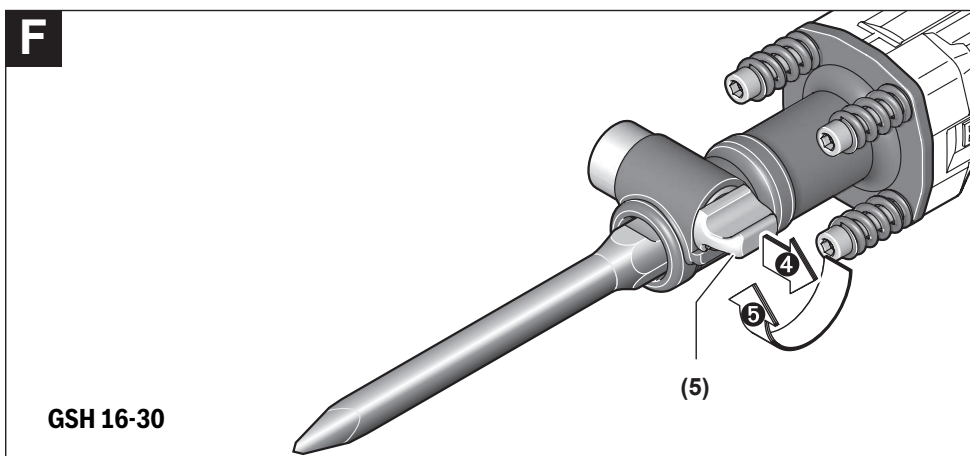
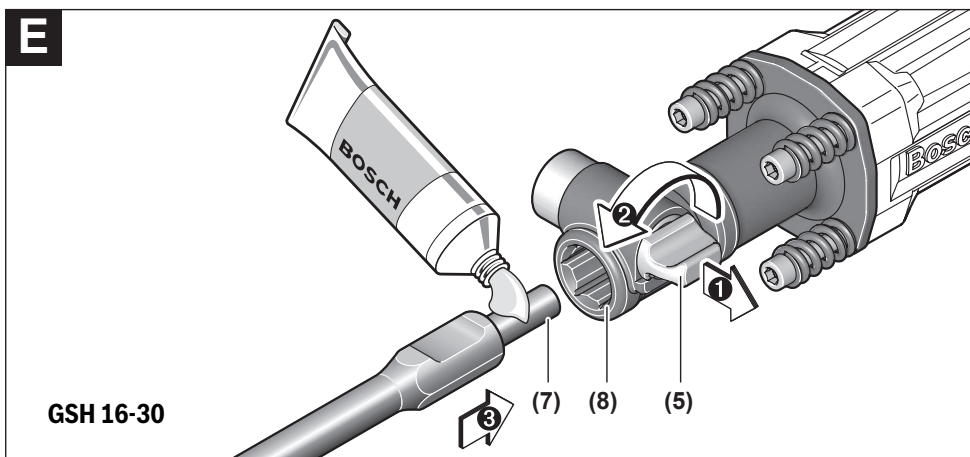
<https://eu-doc.bosch.com/>



<https://gb-doc.bosch.com/>







Deutsch

Sicherheitshinweise

Allgemeine Sicherheitshinweise für Elektrowerkzeuge

⚠️ WARNUNG Lesen Sie alle Sicherheitshinweise, Anweisungen, Gebildungen und technischen Daten, mit denen dieses Elektrowerkzeug versehen ist. Versäumnisse bei der Einhaltung der Sicherheitshinweise und nachfolgenden Anweisungen können elektrischen Schlag, Brand und/oder schwere Verletzungen verursachen.

Bewahren Sie alle Sicherheitshinweise und Anweisungen für die Zukunft auf.

Der in den Sicherheitshinweisen verwendete Begriff „Elektrowerkzeug“ bezieht sich auf netzbetriebene Elektrowerkzeuge (mit Netzleitung) und auf akkubetriebene Elektrowerkzeuge (ohne Netzleitung).

Arbeitsplatzsicherheit

- ▶ **Halten Sie Ihren Arbeitsbereich sauber und gut beleuchtet.** Unordnung oder unbeleuchtete Arbeitsbereiche können zu Unfällen führen.
- ▶ **Arbeiten Sie mit dem Elektrowerkzeug nicht in explosionsgefährdeter Umgebung, in der sich brennbare Flüssigkeiten, Gase oder Stäube befinden.** Elektrowerkzeuge erzeugen Funken, die den Staub oder die Dämpfe entzünden können.
- ▶ **Halten Sie Kinder und andere Personen während der Benutzung des Elektrowerkzeugs fern.** Bei Ablenkung können Sie die Kontrolle über das Elektrowerkzeug verlieren.

Elektrische Sicherheit

- ▶ **Der Anschlussstecker des Elektrowerkzeuges muss in die Steckdose passen. Der Stecker darf in keiner Weise verändert werden. Verwenden Sie keine Adapterstecker gemeinsam mit schutzgeerdeten Elektrowerkzeugen.** Unveränderte Stecker und passende Steckdosen verringern das Risiko eines elektrischen Schlages.
- ▶ **Vermeiden Sie Körperkontakt mit geerdeten Oberflächen wie von Rohren, Heizungen, Herden und Kühlschränken.** Es besteht ein erhöhtes Risiko durch elektrischen Schlag, wenn Ihr Körper geerdet ist.
- ▶ **Halten Sie Elektrowerkzeuge von Regen oder Nässe fern.** Das Eindringen von Wasser in ein Elektrowerkzeug erhöht das Risiko eines elektrischen Schlages.
- ▶ **Zweckentfremden Sie die Anschlussleitung nicht, um das Elektrowerkzeug zu tragen, aufzuhängen oder um den Stecker aus der Steckdose zu ziehen. Halten Sie die Anschlussleitung fern von Hitze, Öl, scharfen Kanten oder sich bewegenden Teilen.** Beschädigte oder verwickelte Anschlussleitungen erhöhen das Risiko eines elektrischen Schlages.

- ▶ **Wenn Sie mit einem Elektrowerkzeug im Freien arbeiten, verwenden Sie nur Verlängerungskabel, die auch für den Außenbereich geeignet sind.** Die Anwendung einer für den Außenbereich geeigneten Verlängerungsleitung verringert das Risiko eines elektrischen Schlages.
- ▶ **Wenn der Betrieb des Elektrowerkzeuges in feuchter Umgebung nicht vermeidbar ist, verwenden Sie einen Fehlerstromschutzschalter.** Der Einsatz eines Fehlerstromschutzschalters vermindert das Risiko eines elektrischen Schlages.

Sicherheit von Personen

- ▶ **Seien Sie aufmerksam, achten Sie darauf, was Sie tun, und gehen Sie mit Vernunft an die Arbeit mit einem Elektrowerkzeug. Benutzen Sie kein Elektrowerkzeug, wenn Sie müde sind oder unter dem Einfluss von Drogen, Alkohol oder Medikamenten stehen.** Ein Moment der Unachtsamkeit beim Gebrauch des Elektrowerkzeuges kann zu ernsthaften Verletzungen führen.
- ▶ **Tragen Sie persönliche Schutzausrüstung und immer eine Schutzbrille.** Das Tragen persönlicher Schutzausrüstung, wie Staubmaske, rutschfeste Sicherheitsschuhe, Schutzhelm oder Gehörschutz, je nach Art und Einsatz des Elektrowerkzeuges, verringert das Risiko von Verletzungen.
- ▶ **Vermeiden Sie eine unbeabsichtigte Inbetriebnahme. Vergewissern Sie sich, dass das Elektrowerkzeug ausgeschaltet ist, bevor Sie es an die Stromversorgung und/oder den Akku anschließen, es aufnehmen oder tragen.** Wenn Sie beim Tragen des Elektrowerkzeuges den Finger am Schalter haben oder das Gerät eingeschaltet an die Stromversorgung anschließen, kann dies zu Unfällen führen.
- ▶ **Entfernen Sie Einstellwerkzeuge oder Schraubenschlüssel, bevor Sie das Elektrowerkzeug einschalten.** Ein Werkzeug oder Schlüssel, der sich in einem drehenden Geräteteil befindet, kann zu Verletzungen führen.
- ▶ **Vermeiden Sie eine abnormale Körperhaltung. Sorgen Sie für einen sicheren Stand und halten Sie jederzeit das Gleichgewicht.** Dadurch können Sie das Elektrowerkzeug in unerwarteten Situationen besser kontrollieren.
- ▶ **Tragen Sie geeignete Kleidung. Tragen Sie keine weite Kleidung oder Schmuck. Halten Sie Haare und Kleidung fern von sich bewegenden Teilen.** Lockere Kleidung, Schmuck oder lange Haare können von sich bewegenden Teilen erfasst werden.
- ▶ **Wenn Staubabsaug- und -auffangeinrichtungen montiert werden können, sind diese anzuschließen und richtig zu verwenden.** Verwendung einer Staubabsaugung kann Gefährdungen durch Staub verringern.
- ▶ **Wiegen Sie sich nicht in falscher Sicherheit und setzen Sie sich nicht über die Sicherheitsregeln für Elektrowerkzeuge hinweg, auch wenn Sie nach vielfachem Gebrauch mit dem Elektrowerkzeug vertraut sind.** Achtloses Handeln kann binnen Sekundenbruchteilen zu schweren Verletzungen führen.

Verwendung und Behandlung des Elektrowerkzeugs

- ▶ **Überlasten Sie das Elektrowerkzeug nicht. Verwenden Sie für Ihre Arbeit das dafür bestimmte Elektrowerkzeug.** Mit dem passenden Elektrowerkzeug arbeiten Sie besser und sicherer im angegebenen Leistungsbereich.
- ▶ **Benutzen Sie kein Elektrowerkzeug, dessen Schalter defekt ist.** Ein Elektrowerkzeug, das sich nicht mehr ein- oder ausschalten lässt, ist gefährlich und muss repariert werden.
- ▶ **Ziehen Sie den Stecker aus der Steckdose und/oder entfernen Sie einen abnehmbaren Akku, bevor Sie Geräteeinstellungen vornehmen, Einsatzwerkzeuge wechseln oder das Elektrowerkzeug weglegen.** Diese Vorsichtsmaßnahme verhindert den unbeabsichtigten Start des Elektrowerkzeugs.
- ▶ **Bewahren Sie unbenutzte Elektrowerkzeuge außerhalb der Reichweite von Kindern auf. Lassen Sie keine Personen das Elektrowerkzeug benutzen, die mit diesem nicht vertraut sind oder diese Anweisungen nicht gelesen haben.** Elektrowerkzeuge sind gefährlich, wenn sie von unerfahrenen Personen benutzt werden.
- ▶ **Pflegen Sie Elektrowerkzeuge und Einsatzwerkzeug mit Sorgfalt. Kontrollieren Sie, ob bewegliche Teile einwandfrei funktionieren und nicht klemmen, ob Teile gebrochen oder so beschädigt sind, dass die Funktion des Elektrowerkzeuges beeinträchtigt ist. Lassen Sie beschädigte Teile vor dem Einsatz des Gerätes reparieren.** Viele Unfälle haben ihre Ursache in schlecht gewarteten Elektrowerkzeugen.
- ▶ **Halten Sie Schneidwerkzeuge scharf und sauber.** Sorgfältig gepflegte Schneidwerkzeuge mit scharfen Schneidkanten verklemmen sich weniger und sind leichter zu führen.
- ▶ **Verwenden Sie Elektrowerkzeug, Zubehör, Einsatzwerkzeuge usw. entsprechend diesen Anweisungen. Berücksichtigen Sie dabei die Arbeitsbedingungen und die auszuführende Tätigkeit.** Der Gebrauch von Elektrowerkzeugen für andere als die vorgesehenen Anwendungen kann zu gefährlichen Situationen führen.
- ▶ **Halten Sie Griffe und Griffflächen trocken, sauber und frei von Öl und Fett.** Rutschige Griffe und Griffflächen erlauben keine sichere Bedienung und Kontrolle des Elektrowerkzeugs in unvorhergesehenen Situationen.

Service

- ▶ **Lassen Sie Ihr Elektrowerkzeug nur von qualifiziertem Fachpersonal und nur mit Original-Ersatzteilen reparieren.** Damit wird sichergestellt, dass die Sicherheit des Elektrowerkzeuges erhalten bleibt.

Sicherheitshinweise für Hämmer

Sicherheitshinweise für alle Arbeiten

- ▶ **Tragen Sie Gehörschutz.** Die Einwirkung von Lärm kann Gehörverlust bewirken.
- ▶ **Benutzen Sie Zusatzgriffe, wenn diese mit dem Elektrowerkzeug mitgeliefert werden.** Der Verlust der Kontrolle kann zu Verletzungen führen.

- ▶ **Halten Sie das Elektrowerkzeug an den isolierten Griffflächen, wenn Sie Arbeiten ausführen, bei denen das Bohrwerkzeug verborgene Stromleitungen oder das eigene Netzkabel treffen kann.** Der Kontakt mit einer spannungsführenden Leitung kann auch metallene Geräteteile unter Spannung setzen und zu einem elektrischen Schlag führen.

Zusätzliche Sicherheitshinweise

- ▶ **Verwenden Sie geeignete Suchgeräte, um verborgene Versorgungsleitungen aufzuspüren, oder ziehen Sie die örtliche Versorgungsgesellschaft hinzu.** Kontakt mit Elektroleitungen kann zu Feuer und elektrischem Schlag führen. Beschädigung einer Gasleitung kann zur Explosion führen. Eindringen in eine Wasserleitung verursacht Sachbeschädigung oder kann einen elektrischen Schlag verursachen.
- ▶ **Warten Sie, bis das Elektrowerkzeug zum Stillstand gekommen ist, bevor Sie es ablegen.** Das Einsatzwerkzeug kann sich verhaken und zum Verlust der Kontrolle über das Elektrowerkzeug führen.
- ▶ **Sichern Sie das Werkstück.** Ein mit Spannvorrichtungen oder Schraubstock festgehaltenes Werkstück ist sicherer gehalten als mit Ihrer Hand.
- ▶ **Berühren Sie kurz nach dem Betrieb keine Einsatzwerkzeuge oder angrenzenden Gehäuseteile.** Diese können beim Betrieb sehr heiß werden und Verbrennungen verursachen.
- ▶ **Seien Sie vorsichtig bei Abbrucharbeiten mit dem Meißel.** Herabfallende Bruchstücke des Abbruchmaterials können umstehende Personen oder Sie selber verletzen.
- ▶ **Halten Sie das Elektrowerkzeug beim Arbeiten fest mit beiden Händen und sorgen Sie für einen sicheren Stand.** Das Elektrowerkzeug wird mit zwei Händen sicherer geführt.

Produkt- und Leistungsbeschreibung



Lesen Sie alle Sicherheitshinweise und Anweisungen. Versäumnisse bei der Einhaltung der Sicherheitshinweise und Anweisungen können elektrischen Schlag, Brand und/oder schwere Verletzungen verursachen.

Bitte beachten Sie die Abbildungen im vorderen Teil der Betriebsanleitung.

Bestimmungsgemäßer Gebrauch

Das Elektrowerkzeug ist bestimmt für schwere Meißel- und Abbrucharbeiten sowie mit entsprechendem Zubehör auch zum Eintreiben und Verdichten.

Abgebildete Komponenten

Die Nummerierung der abgebildeten Komponenten bezieht sich auf die Darstellung des Elektrowerkzeugs auf der Grafikkarte.

- | | |
|---------------------------------------|----------------------------|
| (1) Handgriff (isolierte Grifffläche) | (6) Haltebügel (GSH 16-28) |
| (2) Ein-/Ausschalter | (7) Werkzeugschaft |
| (3) Tragegriff | (8) Werkzeugaufnahme |
| (4) Rändelmutter mit Tragegriff | (9) Bund |
| (5) Sperrbolzen (GSH 16-30) | |

Technische Daten

Abbruchhammer		GSH 16-28	GSH 16-30
Sachnummer		3 611 C35 0..	3 611 C35 1..
Nennaufnahmeleistung	W	1750	1750
Werkzeugaufnahme	mm	28	30
Gewicht ^{A)}	kg	18,3	16,9
Schutzklasse		□/II	□/II

A) Mit Tragegriff (3), ohne Netzanschlussleitung

Das Elektrowerkzeug erfüllt die Anforderungen der IEC 61000-3-11 und unterliegt einer Sonderanschlussbedingung. Das Elektrowerkzeug kann unter ungünstigen Netzbedingungen gelegentliche Spannungsschwankungen verursachen. Die Impedanz dieses Elektrowerkzeuges ist auf $Z_{\text{ist}} = 0,32 \Omega$ eingestellt. Der Benutzer muss dafür Sorge tragen, dass der Anschlusspunkt mit der Impedanz Z_{max} , an dem das Elektrowerkzeug angeschlossen werden soll, die folgende Impedanzanforderung erfüllt: $Z_{\text{ist}} \geq Z_{\text{max}}$. Wenn Z_{max} unbekannt ist, muss Z_{max} in Abstimmung mit dem Netzbetreiber oder der zuständigen Behörde ermittelt werden.

Die Angaben gelten für eine Nennspannung [U] von 230 V. Bei abweichenden Spannungen und in länderspezifischen Ausführungen können diese Angaben variieren.

Werte können je nach Produkt variieren und Anwendungs- sowie Umweltbedingungen unterliegen. Weitere Informationen unter www.bosch-professional.com/wac.

Geräusch-/Vibrationsinformation

Geräuschemissionswerte ermittelt entsprechend **EN IEC 62841-2-6**.

Der A-bewertete Geräuschpegel des Elektrowerkzeugs beträgt typischerweise: Schalldruckpegel **96 dB(A)**; Schalleistungspegel **104 dB(A)**. Unsicherheit $K=2$ dB.

Gehörschutz tragen!

Schwingungswerte a_h (kontinuierliche Vibrationen), p_f (wiederholte Stoßvibrationen) und Unsicherheit K ermittelt entsprechend **EN IEC 62841-2-6**:

GSH 16-28:

Meißeln: $a_{h, \text{Cheq}} = 12,3 \text{ m/s}^2$ ($K = 1,5 \text{ m/s}^2$), $p_{f, \text{Cheq}} = 299 \text{ m/s}^2$ ($K = 85 \text{ m/s}^2$)

GSH 16-30:

Meißeln: $a_{h, \text{Cheq}} = 12,4 \text{ m/s}^2$ ($K = 1,5 \text{ m/s}^2$), $p_{f, \text{Cheq}} = 356 \text{ m/s}^2$ ($K = 72 \text{ m/s}^2$)

Der in diesen Anweisungen angegebene Schwingungspegel und der Geräuschemissionswert sind entsprechend einem genormten Messverfahren gemessen worden und können für den Vergleich von Elektrowerkzeugen miteinander verwendet werden. Sie eignen sich auch für eine vorläufige Einschätzung der Schwingungs- und Geräuschemission.

Der angegebene Schwingungspegel und der Geräuschemissionswert repräsentieren die hauptsächlichlichen Anwendungen des Elektrowerkzeugs. Wenn allerdings das Elektrowerkzeug für andere Anwendungen, mit abweichenden Einsatzwerkzeugen oder ungenügender Wartung eingesetzt wird, können der Schwingungspegel und der Geräuschemissionswert abweichen. Dies kann die Schwingungs- und Geräuschemission über den gesamten Arbeitszeitraum deutlich erhöhen.

Für eine genaue Abschätzung der Schwingungs- und Geräuschemissionen sollten auch die Zeiten berücksichtigt werden, in denen das Gerät abgeschaltet ist oder zwar läuft, aber nicht tatsächlich im Einsatz ist. Dies kann die Schwingungs- und Geräuschemissionen über den gesamten Arbeitszeitraum deutlich reduzieren.

Legen Sie zusätzliche Sicherheitsmaßnahmen zum Schutz des Bedieners vor der Wirkung von Schwingungen fest wie zum Beispiel: Wartung von Elektrowerkzeug und Einsatzwerkzeugen, Warmhalten der Hände, Organisation der Arbeitsabläufe.

Montage

► **Ziehen Sie vor allen Arbeiten am Elektrowerkzeug den Netzstecker aus der Steckdose.**

Tragegriff

Sie können den Tragegriff (3) beliebig schwenken. Lösen Sie die Rändelmutter (4), schwenken Sie den Tragegriff (3) um die Geräteachse in die gewünschte Position und ziehen Sie die Rändelmutter (4) wieder fest.

Sie können den Tragegriff (3) ummontieren. Schrauben Sie die Rändelmutter (4) ganz ab und ziehen Sie danach die Sechskantschraube nach oben heraus. Ziehen Sie den Tragegriff (3) seitlich ab und schwenken Sie das verbleibende Spannteil um 180°. Montieren Sie den Tragegriff (3) in umgekehrter Reihenfolge.

Werkzeugwechsel

GSH 16-28

- Reinigen Sie den Werkzeugschaft (7) und fetten Sie ihn leicht ein.

Einsatzwerkzeuge ohne Bund (siehe Bilder A–B)

- Schwenken Sie den Haltebügel (6) um ca. 150° nach oben und führen Sie das Einsatzwerkzeug in die Werkzeugaufnahme (8) ein.
- Schwenken Sie den Haltebügel (6) nach unten, um das Einsatzwerkzeug zu arretieren.
- Überprüfen Sie die Verriegelung durch Ziehen am Werkzeug.

Einsatzwerkzeuge mit Bund (siehe Bilder C–D)

Sie können Einsatzwerkzeuge mit einer Einstecklänge von 152 mm (6") bis zum Bund verwenden.

- Schwenken Sie den Haltebügel (6) um ca. 180° nach oben und führen Sie das Einsatzwerkzeug in die Werkzeugaufnahme (8) ein.
- Schwenken Sie den Haltebügel (6) bis zum Einsatzwerkzeug zurück, um es zu arretieren. Der Bund (9) muss durch den Haltebügel (6) gehalten werden.
- Überprüfen Sie die Verriegelung durch Ziehen am Werkzeug.

Werkzeugwechsel (siehe Bilder E–F)

GSH 16-30

- Reinigen Sie den Werkzeugschaft (7) und fetten Sie ihn leicht ein.
- Ziehen Sie den Sperrbolzen (5) heraus und drehen Sie ihn um 180° entgegen dem Uhrzeigersinn. Lassen Sie den Sperrbolzen wieder einrasten.
- Führen Sie das Einsatzwerkzeug bis zum Anschlag in die Werkzeugaufnahme (8) ein. Die Nut des Werkzeugschaftes (7) muss wie im Bild gezeigt nach oben weisen.
- Ziehen Sie den Sperrbolzen (5) heraus und drehen Sie ihn um 180° im Uhrzeigersinn. Lassen Sie den Sperrbolzen (5) wieder einrasten.
- Überprüfen Sie die Verriegelung durch Ziehen am Werkzeug.

Staubreduktion

Vermeiden Sie das Arbeiten ohne staubreduzierende Maßnahmen. Das Elektrowerkzeug kann je nach Einsatzzweck mit staubreduzierendem Zubehör zusammen mit einem Sauger kombiniert werden.

Verwenden Sie grundsätzlich einen geeigneten Atemschutz. Beachten Sie in Ihrem Land gültige Vorschriften für die zu bearbeitenden Materialien.

Anforderungen an den Sauger

Empfohlener Nenndurchmesser Schlauch	mm	35
Erforderlicher Unterdruck ^{A)}	mbar hPa	≥ 230 ≥ 230
Erforderliche Durchflussmenge ^{A)}	l/s m ³ /h	≥ 36 ≥ 129,6

Anforderungen an den Sauger

Empfohlene Filtereffizienz	Staubklasse M ^{B)}
----------------------------	-----------------------------

- A) Leistungswert am Saugeranschluss des Elektrowerkzeugs
B) Entsprechend IEC/EN 60335-2-69

Beachten Sie die Anleitung zum Sauger. Unterbrechen Sie die Arbeit bei nachlassender Saugleistung und beseitigen Sie die Ursache.

Betrieb

Inbetriebnahme

- **Beachten Sie die Netzspannung!** Die Spannung der Stromquelle muss mit den Angaben auf dem Typschild des Elektrowerkzeuges übereinstimmen.

Ein-Ausschalten

- Kippen Sie zur **Inbetriebnahme** des Elektrowerkzeuges den Ein-/Ausschalter (2) in Position „I“.
- Um das Elektrowerkzeug **auszuschalten**, kippen Sie den Ein-/Ausschalter (2) in Position „0“.

Bei niedrigen Temperaturen erreicht das Elektrowerkzeug erst nach einer gewissen Zeit die volle Schlagleistung. Diese Anlaufzeit können Sie verkürzen, indem Sie das in das Elektrowerkzeug eingesetzte Einsatzwerkzeug einmal auf den Boden stoßen.

Arbeitshinweise

Halten Sie das Elektrowerkzeug während des Arbeitens mit beiden Händen am Handgriff (1) (siehe Bild G). Der Handgriff (1) bewegt sich um seine Achse auf und ab. Dies wirkt den auftretenden Schwingungen entgegen.

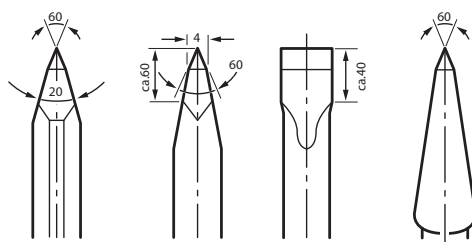
Arbeiten Sie für eine möglichst hohe Schlagdämpfung nur mit mäßigem Druck.

Schärfen der Meißelwerkzeuge

Nur mit scharfen Meißelwerkzeugen erreichen Sie gute Ergebnisse, schärfen Sie deshalb die Meißelwerkzeuge rechtzeitig. Dies gewährleistet eine lange Lebensdauer der Werkzeuge und gute Arbeitsergebnisse.

Nachschleifen

Schleifen Sie die Meißelwerkzeuge an Schleifscheiben, z. B. Edelkorund, unter gleichbleibender Wasserzufuhr. Achten Sie darauf, dass sich an den Schneiden keine Anlassarben zeigen; dies beeinträchtigt die Härte der Meißelwerkzeuge.



Zum **Schmieden** erhitzen Sie den Meißel auf 850 bis 1050 °C (hellrot bis gelb).

Zum **Härten** erhitzen Sie den Meißel auf etwa 900 °C und schrecken ihn in Öl ab. Anschließend lassen Sie ihn im Ofen ca. eine Stunde bei 320 °C (Anlassfarbe hellblau) an.

Wartung und Service

Wartung und Reinigung

- ▶ **Ziehen Sie vor allen Arbeiten am Elektrowerkzeug den Netzstecker aus der Steckdose.**
- ▶ **Halten Sie das Elektrowerkzeug und die Lüftungsschlitze sauber, um gut und sicher zu arbeiten.**

Wenn ein Ersatz der Anschlussleitung erforderlich ist, dann ist dies von **Bosch** oder einer autorisierten Kundendienststelle für **Bosch**-Elektrowerkzeuge auszuführen, um Sicherheitsgefährdungen zu vermeiden.

Bei verbrauchten Schleifkohlen schaltet das Elektrowerkzeug selbsttätig ab. Das Elektrowerkzeug muss zur Wartung an den Kundendienst geschickt werden, Anschriften siehe Abschnitt „Kundendienst und Anwendungsberatung“.

Kundendienst und Anwendungsberatung

Deutschland

Tel.: +49 711 400 40 460

Österreich

Tel.: (01) 797222010

Schweiz

Tel.: (044) 8471511

Den Link zu unseren Serviceadressen und zu den Garantiebedingungen finden Sie auf der letzten Seite.

Geben Sie bei allen Rückfragen und Ersatzteilbestellungen bitte unbedingt die 10-stellige Sachnummer laut Typenschild des Produkts an.

Entsorgung

Elektrowerkzeuge, Zubehör und Verpackungen sollen einer umweltgerechten Wiederverwertung zugeführt werden.



Werfen Sie Elektrowerkzeuge nicht in den Hausmüll!

Nur für EU-Länder:

Elektrische und elektronische Geräte, die nicht mehr brauchbar sind, müssen separat gesammelt und auf umweltgerechte Weise entsorgt werden. Nutzen Sie die ausgewiesenen Sammelsysteme. Falsche Entsorgung kann aufgrund von möglicherweise enthaltenen gefährlichen Stoffen umwelt- und gesundheitsschädlich sein.

Nur für Deutschland:

Informationen zur Rücknahme von Elektro-Altgeräten für private Haushalte

Wie im Folgenden näher beschrieben, sind bestimmte Vertreter zur unentgeltlichen Rücknahme von Altgeräten verpflichtet.

Vertreiber mit einer Verkaufsfläche für Elektro- und Elektronikgeräte von mindestens 400 m² sowie Vertreiber von Lebensmitteln mit einer Gesamtverkaufsfläche von mindestens 800 m², die mehrmals im Kalenderjahr oder dauerhaft Elektro- und Elektronikgeräte anbieten und auf dem Markt bereitstellen, sind verpflichtet,

1. bei der Abgabe eines neuen Elektro- oder Elektronikgeräts an einen Endnutzer ein Altgerät des Endnutzers der gleichen Geräteart, das im Wesentlichen die gleichen Funktionen wie das neue Gerät erfüllt, am Ort der Abgabe oder in unmittelbarer Nähe hierzu unentgeltlich zurückzunehmen; Ort der Abgabe ist auch der private Haushalt, sofern dort durch Auslieferung die Abgabe erfolgt: In diesem Fall ist die Abholung des Altgeräts für den Endnutzer unentgeltlich; und
2. auf Verlangen des Endnutzers Altgeräte, die in keiner äußeren Abmessung größer als 25 cm sind, im Einzelhandelsgeschäft oder in unmittelbarer Nähe hierzu unentgeltlich zurückzunehmen; die Rücknahme darf nicht an den Kauf eines Elektro- oder Elektronikgerätes geknüpft werden und ist auf drei Altgeräte pro Geräteart beschränkt.

Der Vertreiber hat beim Abschluss des Kaufvertrags für das neue Elektro- oder Elektronikgerät den Endnutzer über die Möglichkeit zur unentgeltlichen Rückgabe bzw. Abholung des Altgeräts zu informieren und den Endnutzer nach seiner Absicht zu befragen, ob bei der Auslieferung des neuen Geräts ein Altgerät zurückgegeben wird.

Dies gilt auch bei Vertrieb unter Verwendung von Fernkommunikationsmitteln, wenn die Lager- und Versandflächen für Elektro- und Elektronikgeräte mindestens 400 m² betragen oder die gesamten Lager- und Versandflächen mindestens 800 m² betragen, wobei die unentgeltliche Abholung auf Elektro- und Elektronikgeräte der Kategorien 1 (Wärmeüberträger), 2 (Bildschirmgeräte) und 4 (Großgeräte mit mindestens einer äußeren Abmessung über 50 cm) beschränkt ist. Für alle übrigen Elektro- und Elektronikgeräte muss der Vertreiber geeignete Rückgabemöglichkeiten in zumutbarer Entfernung zum jeweiligen Endnutzer gewährleisten; das gilt auch für Altgeräte, die in keiner äußeren Abmessung größer als 25 cm sind, die der Endnutzer zurückgeben will, ohne ein neues Gerät zu kaufen.

English

Safety instructions

General Power Tool Safety Warnings

⚠ WARNING Read all safety warnings, instructions, illustrations and specifications provided with this power tool. Failure to follow all instructions listed below may result in electric shock, fire and/or serious injury.

Save all warnings and instructions for future reference.

The term "power tool" in the warnings refers to your mains-operated (corded) power tool or battery-operated (cordless) power tool.

Work area safety

- ▶ **Keep work area clean and well lit.** Cluttered or dark areas invite accidents.
- ▶ **Do not operate power tools in explosive atmospheres, such as in the presence of flammable liquids, gases or dust.** Power tools create sparks which may ignite the dust or fumes.
- ▶ **Keep children and bystanders away while operating a power tool.** Distractions can cause you to lose control.

Electrical safety

- ▶ **Power tool plugs must match the outlet. Never modify the plug in any way. Do not use any adapter plugs with earthed (grounded) power tools.** Unmodified plugs and matching outlets will reduce risk of electric shock.
- ▶ **Avoid body contact with earthed or grounded surfaces, such as pipes, radiators, ranges and refrigerators.** There is an increased risk of electric shock if your body is earthed or grounded.
- ▶ **Do not expose power tools to rain or wet conditions.** Water entering a power tool will increase the risk of electric shock.
- ▶ **Do not abuse the cord. Never use the cord for carrying, pulling or unplugging the power tool. Keep cord away from heat, oil, sharp edges or moving parts.** Damaged or entangled cords increase the risk of electric shock.
- ▶ **When operating a power tool outdoors, use an extension cord suitable for outdoor use.** Use of a cord suitable for outdoor use reduces the risk of electric shock.
- ▶ **If operating a power tool in a damp location is unavoidable, use a residual current device (RCD) protected supply.** Use of an RCD reduces the risk of electric shock.

Personal safety

- ▶ **Stay alert, watch what you are doing and use common sense when operating a power tool. Do not use a power tool while you are tired or under the influence of drugs, alcohol or medication.** A moment of inattention while operating power tools may result in serious personal injury.
- ▶ **Use personal protective equipment. Always wear eye protection.** Protective equipment such as a dust mask, non-skid safety shoes, hard hat or hearing protection used for appropriate conditions will reduce personal injuries.
- ▶ **Prevent unintentional starting. Ensure the switch is in the off-position before connecting to power source and/or battery pack, picking up or carrying the tool.** Carrying power tools with your finger on the switch or engaging power tools that have the switch on invites accidents.

- ▶ **Remove any adjusting key or wrench before turning the power tool on.** A wrench or a key left attached to a rotating part of the power tool may result in personal injury.
- ▶ **Do not overreach. Keep proper footing and balance at all times.** This enables better control of the power tool in unexpected situations.
- ▶ **Dress properly. Do not wear loose clothing or jewellery. Keep your hair and clothing away from moving parts.** Loose clothes, jewellery or long hair can be caught in moving parts.
- ▶ **If devices are provided for the connection of dust extraction and collection facilities, ensure these are connected and properly used.** Use of dust collection can reduce dust-related hazards.
- ▶ **Do not let familiarity gained from frequent use of tools allow you to become complacent and ignore tool safety principles.** A careless action can cause severe injury within a fraction of a second.

Power tool use and care

- ▶ **Do not force the power tool. Use the correct power tool for your application.** The correct power tool will do the job better and safer at the rate for which it was designed.
- ▶ **Do not use the power tool if the switch does not turn it on and off.** Any power tool that cannot be controlled with the switch is dangerous and must be repaired.
- ▶ **Disconnect the plug from the power source and/or remove the battery pack, if detachable, from the power tool before making any adjustments, changing accessories, or storing power tools.** Such preventive safety measures reduce the risk of starting the power tool accidentally.
- ▶ **Store idle power tools out of the reach of children and do not allow persons unfamiliar with the power tool or these instructions to operate the power tool.** Power tools are dangerous in the hands of untrained users.
- ▶ **Maintain power tools and accessories. Check for misalignment or binding of moving parts, breakage of parts and any other condition that may affect the power tool's operation. If damaged, have the power tool repaired before use.** Many accidents are caused by poorly maintained power tools.
- ▶ **Keep cutting tools sharp and clean.** Properly maintained cutting tools with sharp cutting edges are less likely to bind and are easier to control.
- ▶ **Use the power tool, accessories and tool bits etc. in accordance with these instructions, taking into account the working conditions and the work to be performed.** Use of the power tool for operations different from those intended could result in a hazardous situation.
- ▶ **Keep handles and grasping surfaces dry, clean and free from oil and grease.** Slippery handles and grasping surfaces do not allow for safe handling and control of the tool in unexpected situations.

Service

- ▶ **Have your power tool serviced by a qualified repair person using only identical replacement parts.** This will ensure that the safety of the power tool is maintained.

Hammer Safety Warnings

Safety instructions for all operations

- ▶ **Wear ear protectors.** Exposure to noise can cause hearing loss.
- ▶ **Use auxiliary handle(s), if supplied with the tool.** Loss of control can cause personal injury.
- ▶ **Hold the power tool by insulated gripping surfaces, when performing an operation where the cutting accessory may contact hidden wiring or its own cord.** Cutting accessory contacting a "live" wire may make exposed metal parts of the power tool "live" and could give the operator an electric shock.

Additional Safety Instructions

- ▶ **Use suitable detectors to determine if utility lines are hidden in the work area or call the local utility company for assistance.** Contact with electric lines can lead to fire and electric shock. Damaging a gas line can lead to explosion. Penetrating a water line causes property damage or may cause an electric shock.
- ▶ **Always wait until the power tool has come to a complete stop before placing it down.** The application tool can jam and cause you to lose control of the power tool.
- ▶ **Secure the workpiece.** A workpiece clamped with clamping devices or in a vice is held more secure than by hand.
- ▶ **Do not touch any application tools or adjacent housing components shortly after operation.** These can become very hot during operation and cause burns.
- ▶ **Take care when carrying out demolition work using the chisel.** Falling fragments of the demolition material could injure you or any bystanders.

Products sold in GB only:

Your product is fitted with an BS 1363/A approved electric plug with internal fuse (ASTA approved to BS 1362).

Technical data

Demolition hammer		GSH 16-28	GSH 16-30
Article number		3 611 C35 0..	3 611 C35 1..
Rated power input	W	1750	1750
Tool holder	mm	28	30
Weight ^{A)}	kg	18.3	16.9

If the plug is not suitable for your socket outlets, it should be cut off and an appropriate plug fitted in its place by an authorised customer service agent. The replacement plug should have the same fuse rating as the original plug.

The severed plug must be disposed of to avoid a possible shock hazard and should never be inserted into a mains socket elsewhere.

- ▶ **Hold the power tool firmly with both hands and make sure you have a stable footing.** The power tool can be more securely guided with both hands.

Product Description and Specifications



Read all the safety and general instructions.

Failure to observe the safety and general instructions may result in electric shock, fire and/or serious injury.

Please observe the illustrations at the beginning of this operating manual.

Intended use

The machine is intended for heavy chiselling and demolition work as well as for driving in and compacting with the appropriate accessories.

Product features

The numbering of the product features refers to the diagram of the power tool on the graphics page.

- (1) Handle (insulated gripping surface)
- (2) On/off switch
- (3) Carrying handle
- (4) Knurled nut with carrying handle
- (5) Lock bolt (GSH 16-30)
- (6) Tool retainer (GSH 16-28)
- (7) Tool shank
- (8) Tool holder
- (9) Shoulder

Demolition hammer**GSH 16-28****GSH 16-30**

Protection class

□/II

□/II

A) With carrying handle (3), without mains connection cable

The appliance meets IEC 61000-3-11 requirements and is subject to conditional connection. The appliance can lead to occasional voltage fluctuations under unfavorable power conditions. The impedance of this appliance is set as $Z_{\text{actual}} = 0.32 \Omega$. The user must make sure, that the connection point, with the impedance Z_{max} , on which the appliance shall be plugged in meets the impedance requirement: $Z_{\text{actual}} \geq Z_{\text{max}}$. If Z_{max} is unknown, determine Z_{max} in consultation with the network supplier or supply authority.

The specifications apply to a rated voltage [U] of 230 V. These specifications may vary at different voltages and in country-specific models.

Values can vary depending on the product, scope of application and environmental conditions. To find out more, visit www.bosch-professional.com/wac.

Noise/Vibration Information

Noise emission values determined according to **EN IEC 62841-2-6**.

Typically, the A-weighted noise level of the power tool is: Sound pressure level **96 dB(A)**; sound power level **104 dB(A)**. Uncertainty $K = 2$ dB.

Wear hearing protection!

Vibration values a_{h} (continuous vibrations), p_{F} (repeated shock vibrations) and uncertainty K determined according to **EN IEC 62841-2-6**:

GSH 16-28:

Chiselling: $a_{\text{h, Cheq}} = 12.3 \text{ m/s}^2$ ($K = 1.5 \text{ m/s}^2$),

$p_{\text{F, Cheq}} = 299 \text{ m/s}^2$ ($K = 85 \text{ m/s}^2$)

GSH 16-30:

Chiselling: $a_{\text{h, Cheq}} = 12.4 \text{ m/s}^2$ ($K = 1.5 \text{ m/s}^2$),

$p_{\text{F, Cheq}} = 356 \text{ m/s}^2$ ($K = 72 \text{ m/s}^2$)

The vibration level and noise emission value given in these instructions have been measured in accordance with a standardised measuring procedure and may be used to compare power tools. They may also be used for a preliminary estimation of vibration and noise emissions.

The stated vibration level and noise emission value represent the main applications of the power tool. However, if the power tool is used for other applications, with different accessories or is poorly maintained, the vibration level and noise emission value may differ. This may significantly increase the vibration and noise emissions over the total working period.

To estimate vibration and noise emissions accurately, the times when the tool is switched off or when it is running but not actually being used should also be taken into account. This may significantly reduce vibration and noise emissions over the total working period.

Implement additional safety measures to protect the operator from the effects of vibration, such as servicing the power tool and accessories, keeping their hands warm, and organising workflows correctly.

Assembly

- **Pull the plug out of the socket before carrying out any work on the power tool.**

Carrying handle

The carrying handle (3) can be turned to any position. Loosen the knurled nut (4), rotate the auxiliary handle (3)

around the axis of the tool to the required position and retighten the knurled nut (4).

The carrying handle (3) can be refitted in a different position. Completely unscrew the knurled nut (4) and then pull the hexagon bolt upwards and out. Pull off the carrying handle (3) to the side and rotate the remaining clamping element by 180°. Fit the carrying handle (3) by following the steps in reverse order.

Changing the Tool**GSH 16-28**

- Clean the tool shank (7) and apply a light coat of grease.

Application tools without collar (see figures A–B)

- Pivot the tool retainer (6) upwards by approx. 150° and insert the application tool into the tool holder (8).
- Pivot the tool retainer (6) back down to lock the application tool in place.
- Check that it is locked by pulling on the tool.

Application tools with collar (see figures C–D)

Application tools with an insertion length of 152 mm (6") to the collar can be used.

- Pivot the tool retainer (6) upwards by approx. 180° and insert the application tool into the tool holder (8).
- Pivot the tool retainer (6) back as far as the application tool to lock it in place. The collar (9) must be held by the tool retainer (6).
- Check that it is locked by pulling on the tool.

Changing the Tool (see figures E–F)**GSH 16-30**

- Clean the tool shank (7) and apply a light coat of grease.
- Pull out the lock bolt (5) and turn it 180° anticlockwise. Allow the lock bolt to engage again.
- Insert the application tool all the way into the tool holder (8). The groove of the tool shank (7) must face upwards as shown in the figure.
- Pull out the lock bolt (5) and turn it 180° clockwise. Allow the lock bolt (5) to engage again.
- Check that it is locked by pulling on the tool.

Dust Reduction

Do not perform work without taking dust-reducing measures. Depending on the intended application, the power tool can be combined with a dust-reducing accessory together

with a dust extractor.

Always use suitable breathing protection. The regulations on the materials being machined that apply in the country of use must be observed.

Requirements for the Dust Extractor

Recommended hose nominal diameter	mm	35
Required vacuum pressure ^{A)}	mbar	≥ 230
	hPa	≥ 230
Required flow rate ^{A)}	l/s	≥ 36
	m ³ /h	≥ 129.6
Recommended filter efficiency		Dust class M ^{B)}

A) Power value at the power tool's dust extractor connection

B) According to IEC/EN 60335-2-69

Refer to the dust extractor's instructions. If there is reduced suction power, stop working and eliminate the cause.

Operation

- **Products that are only sold in AUS and NZ:** Use a residual current device (RCD) with a nominal residual current of 30 mA or less.

Starting Operation

- **Pay attention to the mains voltage.** The voltage of the power source must match the voltage specified on the rating plate of the power tool.

Switching On and Off

- To **start** the power tool, push the on/off switch **(2)** into position **"I"**.
- To **switch off** the power tool, push the on/off switch **(2)** into position **"0"**.

At low temperatures, the power tool will take a certain amount of time to reach its full impact performance. You can shorten this warm-up time by tapping the power tool's inserted application tool on the ground once.

Working Advice

When working, hold the power tool by the handle **(1)** with both hands (see figure **G**). The handle **(1)** can move upwards and downwards around its axis. This has a damping effect against vibrations.

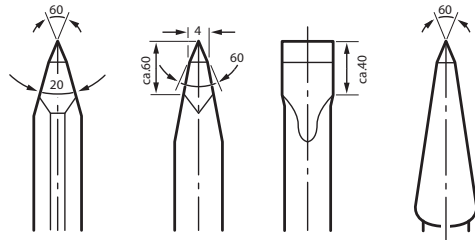
For the highest possible impact damping, work only with moderate pressure.

Sharpening Chisels

Only sharp chiselling tools will produce good results, therefore sharpen your chiselling tools in good time before use. This will ensure a long service life for the tools and good work results.

Resharpener

Grind chiselling tools against sanding discs, e.g. aluminium oxide, under a steady stream of water. Take care that no annealing colouration appears on the cutting edges; this impairs the hardness of the chiselling tools.



To **forge** a chisel, heat it to 850–1050 °C (pale red to yellow).

To **harden** a chisel, heat it to approx. 900 °C and quench in oil. Then, leave it in an oven for approx. one hour at 320 °C (annealing colour: pale blue).

Maintenance and Service

Maintenance and Cleaning

- **Pull the plug out of the socket before carrying out any work on the power tool.**
- **To ensure safe and efficient operation, always keep the power tool and the ventilation slots clean.**

In order to avoid safety hazards, if the power supply cord needs to be replaced, this must be done by **Bosch** or by an after-sales service centre that is authorised to repair **Bosch** power tools.

When the carbon brushes are worn out, the power tool switches itself off. The power tool must be sent to the after-sales service for maintenance; see the "After-sales service and application service" section for addresses.

After-Sales Service and Application Service

Great Britain

Tel. Service: (0344) 7360109

You can find the link to our service addresses and warranty conditions on the last page.

In all correspondence and spare parts orders, please always include the 10-digit article number given on the nameplate of the product.

Disposal

The power tool, accessories and packaging should be recycled in an environmentally friendly manner.



Do not dispose of power tools along with household waste.

Only for EU countries and United Kingdom:

Electrical and electronic equipment that is no longer suitable for use must be collected separately and disposed of in an environmentally friendly manner. Use the designated collection systems. Incorrect disposal may cause harmful effects on the environment and human health, due to the potential presence of hazardous substances.

Français

Consignes de sécurité

Avertissements de sécurité généraux pour l'outil électrique

⚠ AVERTISSEMENT Lire tous les avertissements de sécurité, les instructions, les illustrations et les spécifications fournies avec cet outil électrique.

Ne pas suivre les instructions énumérées ci-dessous peut provoquer un choc électrique, un incendie et/ou une blessure sérieuse.

Conserver tous les avertissements et toutes les instructions pour pouvoir s'y reporter ultérieurement.

Le terme "outil électrique" dans les avertissements fait référence à votre outil électrique alimenté par le secteur (avec cordon d'alimentation) ou votre outil électrique fonctionnant sur batterie (sans cordon d'alimentation).

Sécurité de la zone de travail

- ▶ **Conserver la zone de travail propre et bien éclairée.**
Les zones en désordre ou sombres sont propices aux accidents.
- ▶ **Ne pas faire fonctionner les outils électriques en atmosphère explosive, par exemple en présence de liquides inflammables, de gaz ou de poussières.** Les outils électriques produisent des étincelles qui peuvent enflammer les poussières ou les fumées.
- ▶ **Maintenir les enfants et les personnes présentes à l'écart pendant l'utilisation de l'outil électrique.** Les distractions peuvent vous faire perdre le contrôle de l'outil.

Sécurité électrique

- ▶ **Il faut que les fiches de l'outil électrique soient adaptées au socle. Ne jamais modifier la fiche de quelque façon que ce soit. Ne pas utiliser d'adaptateurs avec des outils électriques à branchement de terre.** Des fiches non modifiées et des socles adaptés réduisent le risque de choc électrique.
- ▶ **Éviter tout contact du corps avec des surfaces reliées à la terre telles que les tuyaux, les radiateurs, les cuisinières et les réfrigérateurs.** Il existe un risque accru de choc électrique si votre corps est relié à la terre.
- ▶ **Ne pas exposer les outils électriques à la pluie ou à des conditions humides.** La pénétration d'eau à l'intérieur d'un outil électrique augmente le risque de choc électrique.
- ▶ **Ne pas maltraiter le cordon. Ne jamais utiliser le cordon pour porter, tirer ou débrancher l'outil électrique. Maintenir le cordon à l'écart de la chaleur, du lubrifiant, des arêtes vives ou des parties en mouvement.** Des cordons endommagés ou emmêlés augmentent le risque de choc électrique.
- ▶ **Lorsqu'on utilise un outil électrique à l'extérieur, utiliser un prolongateur adapté à l'utilisation extérieure.**

L'utilisation d'un cordon adapté à l'utilisation extérieure réduit le risque de choc électrique.

- ▶ **Si l'usage d'un outil électrique dans un emplacement humide est inévitable, utiliser une alimentation protégée par un dispositif à courant différentiel résiduel (RCD).** L'usage d'un RCD réduit le risque de choc électrique.

Sécurité des personnes

- ▶ **Rester vigilant, regarder ce que vous êtes en train de faire et faire preuve de bon sens dans votre utilisation de l'outil électrique. Ne pas utiliser un outil électrique lorsque vous êtes fatigué ou sous l'emprise de drogues, de l'alcool ou de médicaments.** Un moment d'inattention en cours d'utilisation d'un outil électrique peut entraîner des blessures graves.
- ▶ **Utiliser un équipement de protection individuelle. Toujours porter une protection pour les yeux.** Les équipements de protection individuelle tels que les masques contre les poussières, les chaussures de sécurité antidérapantes, les casques ou les protections auditives utilisés pour les conditions appropriées réduisent les blessures.
- ▶ **Éviter tout démarrage intempestif. S'assurer que l'interrupteur est en position arrêt avant de brancher l'outil au secteur et/ou au bloc de batteries, de le ramasser ou de le porter.** Porter les outils électriques en ayant le doigt sur l'interrupteur ou brancher des outils électriques dont l'interrupteur est en position marche est source d'accidents.
- ▶ **Retirer toute clé de réglage avant de mettre l'outil électrique en marche.** Une clé laissée fixée sur une partie tournante de l'outil électrique peut donner lieu à des blessures.
- ▶ **Ne pas se précipiter. Garder une position et un équilibre adaptés à tout moment.** Cela permet un meilleur contrôle de l'outil électrique dans des situations inattendues.
- ▶ **S'habiller de manière adaptée. Ne pas porter de vêtements amples ou de bijoux. Garder les cheveux et les vêtements à distance des parties en mouvement.** Des vêtements amples, des bijoux ou les cheveux longs peuvent être pris dans des parties en mouvement.
- ▶ **Si des dispositifs sont fournis pour le raccordement d'équipements pour l'extraction et la récupération des poussières, s'assurer qu'ils sont connectés et correctement utilisés.** Utiliser des collecteurs de poussière peut réduire les risques dus aux poussières.
- ▶ **Rester vigilant et ne pas négliger les principes de sécurité de l'outil sous prétexte que vous avez l'habitude de l'utiliser.** Une fraction de seconde d'inattention peut provoquer une blessure grave.

Utilisation et entretien de l'outil électrique

- ▶ **Ne pas forcer l'outil électrique. Utiliser l'outil électrique adapté à votre application.** L'outil électrique adapté réalise mieux le travail et de manière plus sûre au régime pour lequel il a été construit.

- ▶ **Ne pas utiliser l'outil électrique si l'interrupteur ne permet pas de passer de l'état de marche à arrêt et inversement.** Tout outil électrique qui ne peut pas être commandé par l'interrupteur est dangereux et il faut le réparer.
- ▶ **Débrancher la fiche de la source d'alimentation et/ou enlever le bloc de batteries, s'il est amovible, avant tout réglage, changement d'accessoires ou avant de ranger l'outil électrique.** De telles mesures de sécurité préventives réduisent le risque de démarrage accidentel de l'outil électrique.
- ▶ **Conserver les outils électriques à l'arrêt hors de la portée des enfants et ne pas permettre à des personnes ne connaissant pas l'outil électrique ou les présentes instructions de le faire fonctionner.** Les outils électriques sont dangereux entre les mains d'utilisateurs novices.
- ▶ **Observer la maintenance des outils électriques et des accessoires. Vérifier qu'il n'y a pas de mauvais alignement ou de blocage des parties mobiles, des pièces cassées ou toute autre condition pouvant affecter le fonctionnement de l'outil électrique. En cas de dommages, faire réparer l'outil électrique avant de l'utiliser.** De nombreux accidents sont dus à des outils électriques mal entretenus.
- ▶ **Garder affûtés et propres les outils permettant de couper.** Des outils destinés à couper correctement entretenus avec des pièces coupantes tranchantes sont moins susceptibles de bloquer et sont plus faciles à contrôler.
- ▶ **Utiliser l'outil électrique, les accessoires et les lames etc., conformément à ces instructions, en tenant compte des conditions de travail et du travail à réaliser.** L'utilisation de l'outil électrique pour des opérations différentes de celles prévues peut donner lieu à des situations dangereuses.
- ▶ **Il faut que les poignées et les surfaces de préhension restent sèches, propres et dépourvues d'huiles et de graisses.** Des poignées et des surfaces de préhension glissantes rendent impossibles la manipulation et le contrôle en toute sécurité de l'outil dans les situations inattendues.

Maintenance et entretien

- ▶ **Faire entretenir l'outil électrique par un réparateur qualifié utilisant uniquement des pièces de rechange identiques.** Cela assure le maintien de la sécurité de l'outil électrique.

Avertissements de sécurité pour les marteaux

Instructions de sécurité pour toutes les opérations

- ▶ **Porter des protecteurs d'oreilles.** L'exposition au bruit peut provoquer une perte de l'audition.
- ▶ **Utiliser la ou les poignées auxiliaires, si l'outil en est équipé.** Toute perte de contrôle peut entraîner des dommages corporels.

- ▶ **Tenir l'outil électrique par des surfaces de préhension isolées au cours d'une opération où l'accessoire de coupe peut être en contact avec des fils dissimulés ou son propre câble.** Des accessoires de coupe en contact avec un fil "sous tension" peuvent mettre des parties métalliques exposées de l'outil électrique "sous tension" et provoquer un choc électrique chez l'opérateur.

Consignes de sécurité additionnelles

- ▶ **Utilisez un détecteur approprié pour vérifier s'il n'y a pas de conduites cachées ou contactez votre société de distribution d'eau locale.** Tout contact avec des câbles électriques peut provoquer un incendie ou un choc électrique. Tout endommagement d'une conduite de gaz peut provoquer une explosion. La perforation d'une conduite d'eau provoque des dégâts matériels et peut provoquer un choc électrique.
- ▶ **Avant de poser l'outil électroportatif, attendez que celui-ci soit complètement à l'arrêt.** L'outil risque de se coincer, ce qui entraînerait une perte de contrôle de l'outil électroportatif.
- ▶ **Bloquez la pièce à travailler.** Une pièce à travailler serrée par des dispositifs de serrage appropriés ou dans un état est fixée de manière plus sûre que quand elle est tenue avec une main.
- ▶ **Ne touchez pas les accessoires ou pièces adjacentes du carter juste après l'utilisation de l'outil électroportatif.** Ils peuvent devenir très chauds et causer des brûlures.
- ▶ **Soyez prudent lors de travaux de démolition avec un burin.** Les fragments de matériau qui se détachent risquent de vous blesser et de blesser les personnes qui se trouvent à proximité.
- ▶ **Lors du travail, tenez fermement l'outil électroportatif des deux mains et veillez à toujours garder une position de travail stable.** Avec les deux mains, l'outil électroportatif est guidé en toute sécurité.

Description des prestations et du produit



Lisez attentivement toutes les instructions et consignes de sécurité. Le non-respect des instructions et consignes de sécurité peut provoquer un choc électrique, un incendie et/ou entraîner de graves blessures.

Référez-vous aux illustrations qui se trouvent à l'avant de la notice d'utilisation.

Utilisation conforme

L'outil électroportatif est conçu pour de gros travaux de burinage et de démolition ainsi que, lorsqu'il est muni des accessoires adéquats, pour des travaux d'enfoncement et de compactage.

Éléments constitutifs

La numérotation des éléments se réfère à la représentation de l'outil électroportatif sur la page graphique.

- | | |
|---|--|
| <ul style="list-style-type: none"> (1) Poignée (surface de préhension isolée) (2) Interrupteur Marche/Arrêt (3) Poignée de transport | <ul style="list-style-type: none"> (4) Écrou moleté de la poignée de transport (5) Bouton de blocage (GSH 16-30) (6) Étrier de maintien (GSH 16-28) (7) Queue de l'accessoire (8) Porte-outil (9) Épaulement |
|---|--|

Caractéristiques techniques

Brise-béton		GSH 16-28	GSH 16-30
Référence		3 611 C35 0..	3 611 C35 1..
Puissance absorbée nominale	W	1 750	1 750
Porte-outil	mm	28	30
Poids ^{A)}	kg	18,3	16,9
Classe de protection		□/II	□/II

A) Avec poignée de transport (3), sans cordon d'alimentation secteur

L'appareil est conforme aux exigences de la norme CEI 61000-3-11 et est soumis à un raccordement conditionnel. Dans des conditions défavorables, l'appareil peut causer des fluctuations de tension passagères. Cet appareil a une impédance $Z_{\text{réel}} = 0,32 \Omega$. L'utilisateur doit s'assurer que l'impédance Z_{max} au point de raccordement de l'appareil est telle que : $Z_{\text{réel}} \geq Z_{\text{max}}$. Si la valeur de Z_{max} n'est pas connue, déterminez Z_{max} en concertation avec le fournisseur réseau ou l'autorité compétente.

Les données indiquées sont valables pour une tension nominale [U] de 230 V. Elles peuvent varier lorsque la tension diffère de cette valeur et sur certaines versions destinées à certains pays.

Les valeurs peuvent varier selon le produit, les conditions d'utilisation et les conditions ambiantes. Pour plus d'informations, rendez-vous sur www.bosch-professional.com/wac.

Informations sur le niveau sonore/les vibrations

Valeurs d'émissions sonores déterminées conformément à **EN IEC 62841-2-6**.

Le niveau sonore en dB(A) typique de l'outil électroportatif est de : niveau de pression acoustique **96 dB(A)**; dB(A) ; niveau de puissance acoustique **104 dB(A)**.

Incertitude K = **2 dB**.

Portez un casque antibruit !

Taux de vibration a_h (vibrations continues), p_f (vibrations saccadées répétées) et incertitude K déterminés selon **EN IEC 62841-2-6** :

GSH 16-28:

Burinage : $a_{h, \text{Cheq}} = 12,3 \text{ m/s}^2$ (K = **1,5 m/s**²),

$p_{f, \text{Cheq}} = 299 \text{ m/s}^2$ (K = **85 m/s**²)

GSH 16-30:

Burinage : $a_{h, \text{Cheq}} = 12,4 \text{ m/s}^2$ (K = **1,5 m/s**²),

$p_{f, \text{Cheq}} = 356 \text{ m/s}^2$ (K = **72 m/s**²)

Le niveau de vibration et la valeur d'émission sonore indiqués dans cette notice d'utilisation ont été mesurés selon une procédure de mesure normalisée et peuvent être utilisés pour établir une comparaison entre différents outils électroportatifs. Ils peuvent aussi servir de base à une estimation préliminaire du taux de vibration et du niveau sonore.

Le niveau de vibration et la valeur d'émission sonore indiqués s'appliquent pour les utilisations principales de l'outil électroportatif. Si l'outil électroportatif est utilisé pour d'autres applications, avec d'autres accessoires de travail ou sans avoir fait l'objet d'un entretien régulier, le niveau de vibration et la valeur d'émission sonore peuvent différer. Il

peut en résulter des vibrations et un niveau sonore nettement plus élevés pendant toute la durée de travail.

Pour une estimation précise du niveau de vibration et du niveau sonore, il faut aussi prendre en considération les périodes pendant lesquelles l'outil est éteint ou bien en marche sans être vraiment en action. Il peut en résulter au final un niveau de vibration et un niveau sonore nettement plus faibles pendant toute la durée de travail.

Prévoyez des mesures de protection supplémentaires permettant de protéger l'utilisateur de l'effet des vibrations, par exemple : maintenance de l'outil électroportatif et des accessoires de travail, maintien des mains au chaud, organisation des procédures de travail.

Montage

- **Débranchez le câble d'alimentation de la prise avant d'effectuer des travaux quels qu'il soient sur l'outil électroportatif.**

Poignée

La poignée de transport (3) peut être basculée librement. Desserrez l'écrou moleté (4), faites basculer la poignée de transport (3) dans la position souhaitée et resserrez l'écrou moleté (4).

La poignée de transport (3) peut aussi être montée dans l'autre sens. Dévissez complètement l'écrou moleté (4) et sortez la vis hexagonale par le haut. Retirez la poignée de transport (3) latéralement et faites basculer la pièce de serrage de 180°. Remontez la poignée de transport (3) dans l'ordre inverse.

Changement d'accessoire

GSH 16-28

- Nettoyez et graissez légèrement la queue de l'accessoire (7).

Accessoires de travail sans épaulement (voir figures A – B)

- Basculez l'étrier de maintien (6) d'env. 150° vers le haut et introduisez l'accessoire dans le porte-outil (8).
- Basculez l'étrier de maintien (6) vers le bas pour bloquer l'accessoire.
- Vérifiez le bon verrouillage de l'accessoire en tirant dessus.

Accessoires de travail avec épaulement (voir figures C – D)

Il est possible d'utiliser des accessoires de travail disposant d'une longueur d'emmanchement de 152 mm (6") jusqu'à l'épaulement.

- Basculez l'étrier de maintien (6) d'env. 180° vers le haut et introduisez l'accessoire dans le porte-outil (8).
- Rabattez à nouveau l'étrier de maintien (6) jusqu'à ce qu'il vienne en appui contre l'accessoire pour le bloquer. L'épaulement (9) doit être maintenu en position par l'étrier (6).
- Vérifiez le bon verrouillage de l'accessoire en tirant dessus.

Changement d'accessoire (voir figures E – F)

GSH 16-30

- Nettoyez et graissez légèrement la queue de l'accessoire (7).
- Tirez sur le bouton de blocage (5) et tournez-le de 180° dans le sens antihoraire. Laissez le bouton de blocage s'enclencher.
- Insérez l'accessoire jusqu'en butée dans le porte-outil (8). La gorge de la tige de l'accessoire (7) doit être orientée vers le haut comme représenté sur la figure.
- Tirez sur le bouton de blocage (5) et tournez-le de 180° dans le sens horaire. Laissez le bouton de blocage (5) s'enclencher.
- Vérifiez le bon verrouillage de l'accessoire en tirant dessus.

Réduction des poussières

Évitez de travailler sans prendre de mesures visant à réduire les émissions de poussière. Si l'application le permet, utilisez l'outil électroportatif avec des accessoires réduisant les émissions de poussière et en plus un aspirateur. Portez systématiquement un masque de protection respiratoire. Respectez la réglementation en vigueur dans votre pays concernant les matériaux concernés.

Critères à satisfaire par l'aspirateur

Diamètre nominal recommandé pour le flexible	mm	35
--	----	----

Critères à satisfaire par l'aspirateur

Dépression requise ^{A)}	mbar hPa	≥ 230 ≥ 230
Débit d'air requis ^{A)}	l/s m ³ /h	≥ 36 ≥ 129,6
Efficacité de filtration recommandée		Classe de filtration M ^{B)}

A) Puissance au niveau du raccord d'aspiration de l'outil électroportatif

B) Selon la norme CEI/EN 60335-2-69

Observez les indications figurant dans la notice de l'aspirateur. Cessez d'utiliser l'aspirateur en cas de dégradation des performances de filtration. Trouvez et supprimez la cause.

Utilisation

Mise en marche

- **Tenez compte de la tension secteur !** La tension du secteur doit correspondre aux indications se trouvant sur la plaque signalétique de l'outil électroportatif.

Mise en marche et arrêt

- Pour **mettre en marche** l'outil électroportatif, basculez l'interrupteur Marche/Arrêt (2) dans la position « I ».
- Pour **arrêter** l'outil électroportatif, basculez l'interrupteur Marche/Arrêt (2) dans la position « 0 ».

À basses températures, l'outil électroportatif n'atteint sa pleine puissance de percussion/capacité de frappe qu'au bout d'un certain temps. Ce temps de démarrage peut être raccourci en tapant une fois le sol avec l'accessoire de travail en place dans l'outil électroportatif.

Instructions d'utilisation

Pendant les travaux, tenez l'outil électroportatif des deux mains par la poignée (1) (voir figure G). La poignée (1) se déplace vers le haut et vers le bas autour de son axe. Cela permet de contrecarrer les vibrations générées.

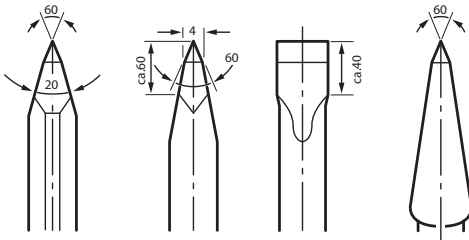
Afin d'obtenir le meilleur amortissement possible, ne travaillez qu'en exerçant une pression modérée.

Affûtage des burins

Seuls des burins bien affûtés permettent d'obtenir de bons résultats. Affûtez donc les burins à temps. Cela prolonge par ailleurs leur durée de vie et garantit de meilleurs résultats de travail.

Réaffûtage

Affûtez les burins sur des meules (avec corindon semi-friable par ex.) en veillant à un arrosage régulier. Veillez à ce qu'il n'apparaisse pas de couleurs de revenu ; celles-ci altèrent la dureté des burins.



Pour le **forgeage**, chauffez le burin à une température comprise entre 850 et 1 050 °C (couleur rouge clair à jaune). Pour la **trempe**, chauffez le burin à env. 900 °C et refroidissez-le dans de l'huile. Procédez ensuite à un recuit en plaçant le burin dans le four pendant une heure env. à 320 °C (couleur de revenu bleu clair).

Entretien et Service après-vente

Nettoyage et entretien

- ▶ **Débranchez le câble d'alimentation de la prise avant d'effectuer des travaux quels qu'il soient sur l'outil électroportatif.**
- ▶ **Toujours tenir propres l'outil électroportatif ainsi que les fentes de ventilation afin d'obtenir un travail impeccable et sûr.**

Dans le cas où il s'avère nécessaire de remplacer le câble d'alimentation, confiez le remplacement à **Bosch** ou une station de Service Après-Vente agréée pour outillage **Bosch** afin de ne pas compromettre la sécurité.

Lorsque les charbons sont usés, l'outil électroportatif s'arrête automatiquement. L'outil électroportatif doit alors être envoyé pour réparation à un centre de service après-vente. Pour les adresses, voir la section « Service après-vente et conseil utilisateurs ».

Service après-vente et conseil utilisateurs

France

Tel. : 09 70 82 12 26 (Numéro non surtaxé au prix d'un appel local)

Vous trouverez le lien vers les conditions de garantie et les adresses du service après-vente à la dernière page.

Pour toute demande de renseignement ou toute commande de pièces de rechange, précisez impérativement la référence à 10 chiffres figurant sur l'étiquette signalétique du produit.

Élimination des déchets

Les outils électroportatifs, ainsi que leurs accessoires et emballages, doivent pouvoir suivre chacun une voie de recyclage appropriée.



Ne jetez pas les outils électroportatifs avec les ordures ménagères !

Seulement pour les pays de l'UE :

Les appareils ou outils électriques et électroniques devenus hors d'usage doivent être mis de côté séparément et éliminés de façon respectueuse pour l'environnement. Utilisez les systèmes de collecte indiqués. Une mise au rebut incorrecte peut être néfaste pour l'environnement et la santé en raison des substances dangereuses pouvant être présentes dans les déchets d'équipements électriques et électroniques.

Valable uniquement pour la France :



FR

Cet appareil
et ses accessoires
se recyclent

À DÉPOSER
EN MAGASINÀ DÉPOSER
EN DÉCHÈTERIE

Points de collecte sur www.quefairedemesdechets.fr

Español

Indicaciones de seguridad

Indicaciones generales de seguridad para herramientas eléctricas

⚠ ADVERTEN- Lea íntegramente las advertencias de peligro, las instrucciones, las ilustraciones y las especificaciones entregadas con esta herramienta eléctrica.

En caso de no atenerse a las instrucciones siguientes, ello puede ocasionar una descarga eléctrica, un incendio y/o una lesión grave.

Guardar todas las advertencias de peligro e instrucciones para futuras consultas.

El término "herramienta eléctrica" empleado en las siguientes advertencias de peligro se refiere a herramientas eléctricas de conexión a la red (con cable de red) y a herramientas eléctricas accionadas por acumulador (sin cable de red).

Seguridad del puesto de trabajo

- ▶ **Mantenga el área de trabajo limpia y bien iluminada.** Las áreas desordenadas u oscuras pueden provocar accidentes.
- ▶ **No utilice herramientas eléctricas en un entorno con peligro de explosión, en el que se encuentren combustibles líquidos, gases o material en polvo.** Las herramientas eléctricas producen chispas que pueden llegar a inflamar los materiales en polvo o vapores.
- ▶ **Mantenga alejados a los niños y otras personas de su puesto de trabajo al emplear la herramienta eléctrica.** Una distracción le puede hacer perder el control sobre la herramienta eléctrica.

Seguridad eléctrica

- ▶ **El enchufe de la herramienta eléctrica debe corresponder a la toma de corriente utilizada. No es admisible modificar el enchufe en forma alguna. No emplear**

- adaptadores en herramientas eléctricas dotadas con una toma de tierra.** Los enchufes sin modificar adecuados a las respectivas tomas de corriente reducen el riesgo de una descarga eléctrica.
- ▶ **Evite que su cuerpo toque partes conectadas a tierra como tuberías, radiadores, cocinas y refrigeradores.** El riesgo a quedar expuesto a una sacudida eléctrica es mayor si su cuerpo tiene contacto con tierra.
 - ▶ **No exponga la herramienta eléctrica a la lluvia o a condiciones húmedas.** Existe el peligro de recibir una descarga eléctrica si penetran ciertos líquidos en la herramienta eléctrica.
 - ▶ **No abuse del cable de red. No utilice el cable de red para transportar o colgar la herramienta eléctrica, ni tire de él para sacar el enchufe de la toma de corriente. Mantenga el cable de red alejado del calor, aceite, esquinas cortantes o piezas móviles.** Los cables de red dañados o enredados pueden provocar una descarga eléctrica.
 - ▶ **Al trabajar con la herramienta eléctrica a la intemperie utilice solamente cables de prolongación apropiados para su uso al aire libre.** La utilización de un cable de prolongación adecuado para su uso en exteriores reduce el riesgo de una descarga eléctrica.
 - ▶ **Si fuese imprescindible utilizar la herramienta eléctrica en un entorno húmedo, es necesario conectarla a través de un dispositivo de corriente residual (RCD) de seguridad (fusible diferencial).** La aplicación de un fusible diferencial reduce el riesgo a exponerse a una descarga eléctrica.
- Seguridad de personas**
- ▶ **Esté atento a lo que hace y emplee sentido común cuando utilice una herramienta eléctrica. No utilice la herramienta eléctrica si estuviese cansado, ni tampoco después de haber consumido drogas, alcohol o medicamentos.** El no estar atento durante el uso de la herramienta eléctrica puede provocar serias lesiones.
 - ▶ **Utilice un equipo de protección personal. Utilice siempre una protección para los ojos.** El riesgo a lesionarse se reduce considerablemente si se utiliza un equipo de protección adecuado como una mascarilla antipolvo, zapatos de seguridad con suela antideslizante, casco, o protectores auditivos.
 - ▶ **Evite una puesta en marcha involuntaria. Asegurarse de que la herramienta eléctrica esté desconectada antes de conectarla a la toma de corriente y/o al montar el acumulador, al recogerla y al transportarla.** Si transporta la herramienta eléctrica sujetándola por el interruptor de conexión/desconexión, o si alimenta la herramienta eléctrica estando ésta conectada, ello puede dar lugar a un accidente.
 - ▶ **Retire las herramientas de ajuste o llaves fijas antes de conectar la herramienta eléctrica.** Una herramienta de ajuste o llave fija colocada en una pieza rotante puede producir lesiones al poner a funcionar la herramienta eléctrica.
 - ▶ **Evite posturas arriesgadas. Trabaje sobre una base firme y mantenga el equilibrio en todo momento.** Ello le permitirá controlar mejor la herramienta eléctrica en caso de presentarse una situación inesperada.
 - ▶ **Lleve puesta una vestimenta de trabajo adecuada. No utilice vestimenta amplia ni joyas. Mantenga su pelo y vestimenta alejados de las piezas móviles.** La vestimenta suelta, el pelo largo y las joyas se pueden enganchar con las piezas en movimiento.
 - ▶ **Si se proporcionan dispositivos para la conexión de las instalaciones de extracción y recogida de polvo, asegúrese que éstos estén conectados y que sean utilizados correctamente.** El empleo de estos equipos reduce los riesgos derivados del polvo.
 - ▶ **No permita que la familiaridad ganada por el uso frecuente de herramientas eléctricas lo deje caer en la complacencia e ignore las normas de seguridad de herramientas.** Una acción negligente puede causar lesiones graves en una fracción de segundo.
- Uso y trato cuidadoso de herramientas eléctricas**
- ▶ **No sobrecargue la herramienta eléctrica. Utilice la herramienta eléctrica adecuada para su aplicación.** Con la herramienta eléctrica adecuada podrá trabajar mejor y más seguro dentro del margen de potencia indicado.
 - ▶ **No utilice la herramienta eléctrica si el interruptor está defectuoso.** Las herramientas eléctricas que no se puedan conectar o desconectar son peligrosas y deben hacerse reparar.
 - ▶ **Saque el enchufe de la red y/o retire el acumulador desmontable de la herramienta eléctrica, antes de realizar un ajuste, cambiar de accesorio o al guardar la herramienta eléctrica.** Esta medida preventiva reduce el riesgo a conectar accidentalmente la herramienta eléctrica.
 - ▶ **Guarde las herramientas eléctricas fuera del alcance de los niños. No permita la utilización de la herramienta eléctrica a aquellas personas que no estén familiarizadas con su uso o que no hayan leído estas instrucciones.** Las herramientas eléctricas utilizadas por personas inexpertas son peligrosas.
 - ▶ **Cuide las herramientas eléctricas y los accesorios. Controle la alineación de las piezas móviles, rotura de piezas y cualquier otra condición que pudiera afectar el funcionamiento de la herramienta eléctrica. En caso de daño, la herramienta eléctrica debe repararse antes de su uso.** Muchos de los accidentes se deben a herramientas eléctricas con un mantenimiento deficiente.
 - ▶ **Mantenga los útiles limpios y afilados.** Los útiles mantenidos correctamente se dejan guiar y controlar mejor.
 - ▶ **Utilice la herramienta eléctrica, los accesorios, los útiles, etc. de acuerdo a estas instrucciones, considerando en ello las condiciones de trabajo y la tarea a realizar.** El uso de herramientas eléctricas para trabajos diferentes de aquellos para los que han sido concebidas puede resultar peligroso.

- ▶ **Mantenga las empuñaduras y las superficies de las empuñaduras secas, limpias y libres de aceite y grasa.** Las empuñaduras y las superficies de las empuñaduras resbaladizas no permiten un manejo y control seguro de la herramienta eléctrica en situaciones imprevistas.

Servicio

- ▶ **Únicamente deje reparar su herramienta eléctrica por un experto cualificado, empleando exclusivamente piezas de repuesto originales.** Solamente así se mantiene la seguridad de la herramienta eléctrica.

Indicaciones de seguridad para martillos

Instrucciones de seguridad para todas las operaciones

- ▶ **Use protectores auriculares.** La exposición al ruido puede causar una pérdida auditiva.
- ▶ **Utilice el(los) mango(s) auxiliar(es), si se suministra(n) con la herramienta.** La pérdida del control puede causar lesiones personales.
- ▶ **Sujete la herramienta eléctrica por las superficies de agarre aisladas al realizar trabajos en los que el accesorio de corte pueda llegar a tocar conductores eléctricos ocultos o su propio cable.** En el caso del contacto del accesorio de corte con conductores "bajo tensión", las partes metálicas expuestas de la herramienta eléctrica pueden quedar "bajo tensión" y dar al operador una descarga eléctrica.

Indicaciones de seguridad adicionales

- ▶ **Utilice unos aparatos de exploración adecuados para detectar conductores o tuberías ocultas, o consulte a sus compañías abastecedoras.** El contacto con conductores eléctricos puede provocar un incendio o una electrocución. Al dañar una tubería de gas puede producirse una explosión. La perforación de una tubería de agua puede redundar en daños materiales o provocar una electrocución.
- ▶ **Espera a que se haya detenido la herramienta eléctrica antes de depositarla.** El útil puede engancharse y hacerle perder el control sobre la herramienta eléctrica.
- ▶ **Asegure la pieza de trabajo.** Una pieza de trabajo fijada con unos dispositivos de sujeción, o en un tornillo de banco, se mantiene sujeta de forma mucho más segura que con la mano.

Datos técnicos

Martillo de demolición		GSH 16-28	GSH 16-30
Número de artículo		3 611 C35 0..	3 611 C35 1..
Potencia absorbida nominal	W	1750	1750
Portaherramientas	mm	28	30
Peso ^{A)}	kg	18,3	16,9

- ▶ **No toque los útiles de inserción ni las partes adyacentes de la carcasa poco después de la utilización.** Pueden calentarse mucho durante el funcionamiento y causar quemaduras.
- ▶ **Tenga cuidado al realizar trabajos de demolición con un cincel.** La caída de fragmentos del material de demolición puede herir a las personas que se encuentren en el lugar o a usted mismo.
- ▶ **Durante el trabajo, sostenga firmemente la herramienta eléctrica con ambas manos y cuide una posición segura.** Utilizando ambas manos la herramienta eléctrica es guiada de forma más segura.

Descripción del producto y servicio



Lea íntegramente estas indicaciones de seguridad e instrucciones. Las faltas de observación de las indicaciones de seguridad y de las instrucciones pueden causar descargas eléctricas, incendios y/o lesiones graves.

Por favor, observe las ilustraciones en la parte inicial de las instrucciones de servicio.

Utilización reglamentaria

La herramienta eléctrica ha sido diseñada para realizar trabajos pesados de cincelado y demolición, pudiendo emplearse además para clavar y compactar aplicando los respectivos accesorios especiales.

Componentes principales

La numeración de los componentes representados se refiere a la imagen de la herramienta eléctrica en la página ilustrada.

- (1) Empuñadura (zona de agarre aislada)
- (2) Interruptor de conexión/desconexión
- (3) Asa de transporte
- (4) Tuerca moleteada con asa de transporte
- (5) Perno de bloqueo (GSH 16-30)
- (6) Horquilla de retención (GSH 16-28)
- (7) Vástago del útil
- (8) Portaútiles
- (9) Collar

Martillo de demolición**GSH 16-28****GSH 16-30**

Clase de protección

□ / II

□ / II

A) Con asa de transporte (3), sin cable de conexión de alimentación

El aparato cumple los requisitos de la norma IEC 61000-3-11 y está sujeto a una conexión condicional. El aparato puede provocar ocasionales fluctuaciones de tensión en condiciones de alimentación desfavorables. La impedancia de este aparato se establece como $Z_{\text{actual}} = 0,32 \Omega$. El usuario debe asegurarse de que el punto de conexión, con la impedancia Z_{max} , en el que se enchufará el aparato cumple con el requisito de impedancia: $Z_{\text{actual}} \geq Z_{\text{max}}$. Si se desconoce Z_{max} , determine Z_{max} en consulta con el proveedor de la red o el servicio de suministro.

Las indicaciones son válidas para una tensión nominal [U] de 230 V. Estas indicaciones pueden variar con tensiones divergentes y en ejecuciones específicas del país.

Los valores pueden variar dependiendo del producto y están sujetos a la aplicación y a las condiciones medioambientales. Más información en www.bosch-professional.com/wac.

Información sobre ruidos y vibraciones

Valores de emisión de ruidos determinados según **EN IEC 62841-2-6**.

El nivel de ruidos valorado con A de la herramienta eléctrica asciende típicamente a: nivel de presión acústica **96 dB(A)**; nivel de potencia acústica **104 dB(A)**. Inseguridad K = **2 dB**.

¡Utilice protección para los oídos!

Los valores de oscilación a_h (vibraciones continuas), p_F (vibraciones de impacto repetidas) e incertidumbre K se determinan según **EN IEC 62841-2-6**:

GSH 16-28:

Cinzelado: $a_{h, \text{Cheq}} = 12,3 \text{ m/s}^2$ (K = **1,5 m/s**²),
 $p_{F, \text{Cheq}} = 299 \text{ m/s}^2$ (K = **85 m/s**²)

GSH 16-30:

Cinzelado: $a_{h, \text{Cheq}} = 12,4 \text{ m/s}^2$ (K = **1,5 m/s**²),
 $p_{F, \text{Cheq}} = 356 \text{ m/s}^2$ (K = **72 m/s**²)

El nivel de vibraciones y el valor de emisiones de ruidos indicados en estas instrucciones han sido determinados según un procedimiento de medición normalizado y pueden servir como base de comparación con otras herramientas eléctricas. También son adecuados para estimar provisionalmente la emisión de vibraciones y ruidos.

El nivel de vibraciones y el valor de emisiones de ruidos indicados han sido determinados para las aplicaciones principales de la herramienta eléctrica. Por ello, el nivel de vibraciones y el valor de emisiones de ruidos pueden ser diferentes si la herramienta eléctrica se utiliza para otras aplicaciones, con útiles diferentes, o si el mantenimiento de la misma fuese deficiente. Ello puede suponer un aumento drástico de la emisión de vibraciones y de ruidos durante el tiempo total de trabajo.

Para determinar con exactitud las emisiones de vibraciones y de ruidos, es necesario considerar también aquellos tiempos en los que el aparato esté desconectado, o bien, esté en funcionamiento, pero sin ser utilizado realmente. Ello puede suponer una disminución drástica de las emisiones de vibraciones y de ruidos durante el tiempo total de trabajo.

Fije unas medidas de seguridad adicionales para proteger al usuario de los efectos por vibraciones, como por ejemplo: Mantenimiento de la herramienta eléctrica y de los útiles, conservar calientes las manos, organización de las secuencias de trabajo.

Montaje

- ▶ **Antes de cualquier manipulación en la herramienta eléctrica, sacar el enchufe de red de la toma de corriente.**

Asa de transporte

Puede girar el asa de transporte (3) como desee. Suelte la tuerca moleteada (4), gire el asa de transporte (3) alrededor del eje del aparato en la posición deseada y vuelva a apretar la tuerca moleteada (4).

Puede desmontar el asa de transporte (3). Desenrosque la tuerca moleteada (4) y extraiga a continuación el tornillo hexagonal por arriba. Extraiga el asa de transporte (3) lateralmente y gire 180° la pieza de sujeción restante. Monte el asa de transporte (3) en el orden inverso.

Cambio de útil**GSH 16-28**

- Limpie el vástago del útil (7) y engráselo un poco.

Útiles sin collar (ver figuras A-B)

- Gire la horquilla de retención (6) unos 150° hacia arriba e introduzca el útil en el portaútiles (8).
- Gire la horquilla de retención (6) hacia abajo para bloquear el útil.
- Tire del útil para asegurarse de que ha quedado correctamente sujeto.

Útiles con collar (ver figuras C-D)

Puede utilizar útiles con una longitud de inserción de 152 mm (6") hasta el collar.

- Gire la horquilla de retención (6) unos 180° hacia arriba e introduzca el útil en el portaútiles (8).
- Retroceda la horquilla de retención (6) hasta el útil para bloquearlo. El collar (9) debe estar sujeto por la horquilla de retención (6).
- Tire del útil para asegurarse de que ha quedado correctamente sujeto.

Cambio de útil (ver figuras E-F)**GSH 16-30**

- Limpie el vástago del útil (7) y engráselo un poco.
- Extraiga el perno de bloqueo (5) y gírelo 180° en sentido antihorario. Deje que el perno de bloqueo vuelva a encajar.

- Introduzca el útil hasta el tope en el portaútiles (8). La ranura del vástago del útil (7) debe apuntar hacia arriba como muestra la figura.
- Extraiga el perno de bloqueo (5) y gírelo 180° en sentido horario. Deje que el perno de bloqueo (5) vuelva a encajar.
- Tire del útil para asegurarse de que ha quedado correctamente sujeto.

Reducción del polvo

Evite trabajar sin medidas de reducción del polvo. Dependiendo de la aplicación, la herramienta eléctrica puede combinarse con accesorios para reducir el polvo junto con un aspirador.

Utilice siempre una protección respiratoria adecuada. Tenga en cuenta las normas vigentes en su país sobre los materiales que trabajar.

Requisitos del aspirador

Diámetro nominal recomendado de la manguera	mm	35
Presión negativa necesaria ^{A)}	mbar hPa	≥ 230 ≥ 230
Caudal de paso necesario ^{A)}	l/s m ³ /h	≥ 36 ≥ 129,6
Eficiencia de filtro recomendada	Clase de polvo M ^{B)}	

A) Valor de potencia en la conexión de aspiración de la herramienta eléctrica

B) Conforme a IEC/EN 60335-2-69

Siga las instrucciones del aspirador. Interrumpa el trabajo si disminuye la potencia de aspiración y elimine la causa.

Operación

Puesta en marcha

- **¡Observe la tensión de red!** La tensión de alimentación deberá coincidir con las indicaciones en la placa de características de la herramienta eléctrica.

Conexión/desconexión

- Para la **puesta en marcha** de la herramienta eléctrica, coloque el interruptor de conexión/desconexión (2) en la posición "I".
- Para **desconectar** la herramienta eléctrica, coloque el interruptor de conexión/desconexión (2) en la posición "0".

A bajas temperaturas, la herramienta eléctrica solo alcanza su máxima potencia de impacto después de un cierto período de tiempo. Puede acortar este tiempo de arranque golpeando una vez el útil insertado en la herramienta eléctrica contra el suelo.

Instrucciones para la operación

Sujete la herramienta eléctrica durante los trabajos con las dos manos en la empuñadura (1) (ver figura G). La empuñadura (1) se mueve alrededor de su eje hacia arriba y abajo. De esta manera se amortiguan las vibraciones generadas.

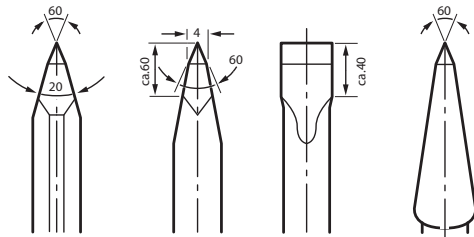
Para obtener una amortiguación máxima de los impactos, trabaje ejerciendo una presión moderada.

Afilado de los cinceles

Reafile los cinceles con suficiente antelación, ya que solamente unos cinceles bien afilados le permiten obtener buenos resultados. Con ello se garantiza una gran longevidad de los útiles, además de unos buenos resultados en el trabajo.

Reafilado

Reafile los cinceles con muelas, p. ej. de corindón noble, bajo la aportación uniforme de agua. Asegúrese de que en los filos no aparezcan colores de revenido; esto perjudica la dureza de los cinceles.



Para el **forjado**, caliente el cincel a 850 hasta 1050 °C (rojo claro hasta amarillo).

Para el **endurecido**, caliente el cincel a aprox. 900 °C enfríelo bruscamente en aceite. A continuación, recuézalo en el horno durante aprox. una hora a 320 °C (color de revenido azul claro).

Mantenimiento y servicio

Mantenimiento y limpieza

- **Antes de cualquier manipulación en la herramienta eléctrica, sacar el enchufe de red de la toma de corriente.**
- **Siempre mantenga limpias la herramienta eléctrica y las rejillas de ventilación para trabajar con eficacia y fiabilidad.**

Si es necesario reemplazar el cable de conexión, entonces esto debe ser realizado por **Bosch** o por un servicio técnico autorizado para herramientas eléctricas **Bosch**, para evitar riesgos de seguridad.

Si el desgaste de las escobillas es excesivo, la herramienta eléctrica se desconecta automáticamente. La herramienta eléctrica debe enviarse para el mantenimiento al servicio técnico; direcciones ver apartado «Servicio técnico y atención al cliente».

Servicio técnico y atención al cliente

México

Robert Bosch, S. de R.L. de C.V.
Calle Robert Bosch No. 405
C.P. 50071 Zona Industrial,
Toluca – México, RFC: RBO910102QJ9
Tel.: (52) 55 528430-62
Tel.: 800 6271286

España

Tel. Asesoramiento al cliente: 902 531 553

El enlace a nuestras direcciones de servicio y condiciones de garantía se encuentra en la última página.

Para cualquier consulta o pedido de piezas de repuesto es imprescindible indicar el nº de artículo de 10 dígitos que figura en la placa de características del producto.

Eliminación

Recomendamos que las herramientas eléctricas, accesorios y embalajes sean sometidos a un proceso de recuperación que respete el medio ambiente.



¡No arroje las herramientas eléctricas a la basura!

Sólo para los países de la UE:

Los aparatos eléctricos y electrónicos que ya no se puedan utilizar deben recogerse por separado y eliminarse de forma respetuosa con el medio ambiente. Utilice los sistemas de recogida indicados. Una eliminación incorrecta puede ser perjudicial para el medio ambiente y la salud debido a las sustancias peligrosas que puedan contener.

NOM

El símbolo es solamente válido, si también se encuentra sobre la placa de características del producto/fabricado.

Português

Instruções de segurança

Instruções gerais de segurança para ferramentas eléctricas

⚠️ AVISO

Devem ser lidas todas as indicações de segurança,

instruções, ilustrações e especificações desta ferramenta eléctrica. O desrespeito das instruções apresentadas abaixo poderá resultar em choque eléctrico, incêndio e/ou ferimentos graves.

Guarde bem todas as advertências e instruções para futura referência.

O termo "ferramenta eléctrica" utilizado a seguir nas indicações de advertência, refere-se a ferramentas eléctricas operadas com corrente de rede (com cabo de rede) e a ferramentas eléctricas operadas com acumulador (sem cabo de rede).

Segurança da área de trabalho

- ▶ **Mantenha a sua área de trabalho sempre limpa e bem iluminada.** Desordem ou áreas de trabalho insuficientemente iluminadas podem levar a acidentes.
- ▶ **Não trabalhar com a ferramenta eléctrica em áreas com risco de explosão, nas quais se encontrem líquidos, gases ou pós inflamáveis.** Ferramentas eléctricas produzem faíscas, que podem inflamar pós ou vapores.
- ▶ **Manter crianças e outras pessoas afastadas da ferramenta eléctrica durante a utilização.** No caso de distração é possível que perca o controlo sobre o aparelho.

Segurança eléctrica

- ▶ **A ficha de conexão da ferramenta eléctrica deve caber na tomada. A ficha não deve ser modificada de maneira alguma. Não utilizar uma ficha de adaptação junto com ferramentas eléctricas protegidas por ligação à terra.** Fichas não modificadas e tomadas apropriadas reduzem o risco de um choque eléctrico.
- ▶ **Evitar que o corpo possa entrar em contacto com superfícies ligadas à terra, como tubos, aquecimentos, fogões e frigoríficos.** Há um risco elevado devido a um choque eléctrico, se o corpo estiver ligado à terra.
- ▶ **Manter o aparelho afastado de chuva ou humidade.** A infiltração de água numa ferramenta eléctrica aumenta o risco de choque eléctrico.
- ▶ **Não deverá utilizar o cabo para outras finalidades. Nunca utilizar o cabo para transportar a ferramenta eléctrica, para pendurá-la, nem para puxar a ficha da tomada. Manter o cabo afastado do calor, do óleo, de arestas afiadas ou de peças em movimento.** Cabos danificados ou emaranhados aumentam o risco de um choque eléctrico.
- ▶ **Se trabalhar com uma ferramenta eléctrica ao ar livre, só deverá utilizar cabos de extensão apropriados para áreas exteriores.** A utilização de um cabo de extensão apropriado para áreas exteriores reduz o risco de um choque eléctrico.
- ▶ **Se não for possível evitar o funcionamento da ferramenta eléctrica em áreas húmidas, deverá ser utilizado um disjuntor de corrente de avaria.** A utilização de um disjuntor de corrente de avaria reduz o risco de um choque eléctrico.

Segurança de pessoas

- ▶ **Esteja atento, observe o que está a fazer e tenha prudência ao trabalhar com a ferramenta eléctrica. Não utilizar uma ferramenta eléctrica quando estiver fatigado ou sob a influência de drogas, álcool ou medicamentos.** Um momento de descuido ao utilizar a ferramenta eléctrica, pode levar a lesões graves.
- ▶ **Utilizar equipamento de protecção individual. Utilizar sempre óculos de protecção.** A utilização de equipamento de protecção pessoal, como máscara de protecção contra pó, sapatos de segurança

antiderrapantes, capacete de segurança ou protecção auricular, de acordo com o tipo e aplicação da ferramenta eléctrica, reduz o risco de lesões.

- ▶ **Evitar uma colocação em funcionamento involuntária. Assegure-se de que a ferramenta eléctrica esteja desligada, antes de conectá-la à alimentação de rede e/ou ao acumulador, antes de levantá-la ou de transportá-la.** Se tiver o dedo no interruptor ao transportar a ferramenta eléctrica ou se o aparelho for conectado à alimentação de rede enquanto estiver ligado, poderão ocorrer acidentes.
- ▶ **Remover ferramentas de ajuste ou chaves de boca antes de ligar a ferramenta eléctrica.** Uma ferramenta ou chave que se encontre numa parte do aparelho em movimento pode levar a lesões.
- ▶ **Evite uma posição anormal. Mantenha uma posição firme e mantenha sempre o equilíbrio.** Desta forma é mais fácil controlar a ferramenta eléctrica em situações inesperadas.
- ▶ **Usar roupa apropriada. Não usar roupa larga nem jóias. Mantenha os cabelos e roupas afastados de peças em movimento.** Roupas frouxas, cabelos longos ou jóias podem ser agarrados por peças em movimento.
- ▶ **Se for possível montar dispositivos de aspiração ou de recolha, assegure-se de que estejam conectados e utilizados correctamente.** A utilização de uma aspiração de pó pode reduzir o perigo devido ao pó.
- ▶ **Não deixe que a familiaridade resultante de uma utilização frequente de ferramentas permita que você se torne complacente e ignore os princípios de segurança da ferramenta.** Uma acção descuidada pode causar ferimentos graves numa fracção de segundo.

Utilização e manuseio cuidadoso de ferramentas eléctricas

- ▶ **Não sobrecarregue a ferramenta eléctrica. Utilize a ferramenta eléctrica apropriada para o seu trabalho.** É melhor e mais seguro trabalhar com a ferramenta eléctrica apropriada na área de potência indicada.
- ▶ **Não utilizar uma ferramenta eléctrica com um interruptor defeituoso.** Uma ferramenta eléctrica que não pode mais ser ligada nem desligada, é perigosa e deve ser reparada.
- ▶ **Puxar a ficha da tomada e/ou remover o acumulador, se amovível, antes de executar ajustes na ferramenta eléctrica, de substituir acessórios ou de guardar as ferramentas eléctricas.** Esta medida de segurança evita o arranque involuntário da ferramenta eléctrica.
- ▶ **Guardar ferramentas eléctricas não utilizadas fora do alcance de crianças e não permitir que as pessoas que não estejam familiarizadas com o aparelho ou que não tenham lido estas instruções utilizem o aparelho.** Ferramentas eléctricas são perigosas se forem utilizadas por pessoas inexperientes.
- ▶ **Tratar a ferramenta eléctrica e os acessórios com cuidado. Controlar se as partes móveis do aparelho funcionam perfeitamente e não emperram, e se há**

peças quebradas ou danificadas que possam prejudicar o funcionamento da ferramenta eléctrica. Permitir que peças danificadas sejam reparadas antes da utilização. Muitos acidentes têm como causa, a manutenção insuficiente de ferramentas eléctricas.

- ▶ **Manter as ferramentas de corte afiadas e limpas.** Ferramentas de corte cuidadosamente tratadas e com cantos de corte afiados emperram com menos frequência e podem ser conduzidas com maior facilidade.
- ▶ **Utilizar a ferramenta eléctrica, acessórios, ferramentas de aplicação, etc. conforme estas instruções. Considerar as condições de trabalho e a tarefa a ser executada.** A utilização de ferramentas eléctricas para outras tarefas a não ser as aplicações previstas, pode levar a situações perigosas.
- ▶ **Mantenha os punhos e as superfícies de agarrar secas, limpas e livres de óleo e massa consistente.** Punhos e superfícies de agarrar escorregadias não permitem o manuseio e controle seguros da ferramenta em situações inesperadas.

Serviço

- ▶ **Só permita que o seu aparelho seja reparado por pessoal especializado e qualificado e só com peças de reposição originais.** Desta forma é assegurado o funcionamento seguro do aparelho.

Instruções de segurança para martelos

Instruções de segurança para todas as operações

- ▶ **Use protetores auditivos.** A exposição ao ruído pode provocar a perda da audição.
- ▶ **Use o(s) punho(s) auxiliar(es), caso seja(m) fornecido(s) com a ferramenta.** A perda de controlo pode resultar em ferimentos pessoais.
- ▶ **Segure a ferramenta eléctrica nas superfícies de agarrar isoladas, ao executar uma operação onde o acessório de corte possa entrar em contacto com cabos escondidos ou com o próprio cabo.** Se o acessório de corte entrar em contacto com um fio "sob tensão", as partes metálicas expostas da ferramenta eléctrica ficam "sob tensão" e podem produzir um choque eléctrico.

Instruções de segurança adicionais

- ▶ **Utilizar detetores apropriados, para encontrar cabos escondidos, ou consulte a companhia eléctrica local.** O contacto com cabos eléctricos pode provocar fogo e choques eléctricos. Danos em tubos de gás podem levar à explosão. A penetração num cano de água causa danos materiais ou pode provocar um choque eléctrico.
- ▶ **Esperre que a ferramenta eléctrica pare completamente, antes de depositá-la.** A ferramenta de aplicação pode emperrar e levar à perda de controlo sobre a ferramenta eléctrica.
- ▶ **Fixar a peça a ser trabalhada.** Uma peça a ser trabalhada fixa com dispositivos de aperto ou com torno de bancada está mais firme do que segurada com a mão.

- ▶ **Logo a seguir à operação não toque nos acessórios ou em peças da carcaça adjacentes.** Estes podem ficar muito quentes durante a operação e causar queimaduras.
- ▶ **Tenha cuidado nos trabalhos de demolição com o cinzel.** Fragmentos do material de demolição podem ferir pessoas à volta ou a própria pessoa.
- ▶ **Durante o trabalho, segure a ferramenta elétrica com as duas mãos e providencie uma estabilidade segura.** A ferramenta elétrica é conduzida com maior segurança com ambas as mãos.

Descrição do produto e do serviço



Leia todas as instruções de segurança e instruções. A inobservância das instruções de segurança e das instruções pode causar choque elétrico, incêndio e/ou ferimentos graves.

Respeite as figuras na parte da frente do manual de instruções.

Utilização adequada

A ferramenta elétrica é destinada para trabalhos de cinzelagem e de demolição, assim como para inserir e compactar com os respetivos acessórios.

Componentes ilustrados

A numeração dos componentes ilustrados refere-se à apresentação da ferramenta elétrica na página de esquemas.

- (1) Punho (superfície do punho isolada)
- (2) Interruptor de ligar/desligar
- (3) Pega de transporte
- (4) Porca serrilhada com pega de transporte
- (5) Pino de bloqueio (GSH 16-30)
- (6) Aro de fixação (GSH 16-28)
- (7) Haste da ferramenta
- (8) Encabadouro
- (9) Gola

Dados técnicos

Martelo de demolição		GSH 16-28	GSH 16-30
Número de produto		3 611 C35 0..	3 611 C35 1..
Potência nominal absorvida	W	1750	1750
Encabadouro da ferramenta	mm	28	30
Peso ^{A)}	kg	18,3	16,9
Classe de proteção		□ / II	□ / II

A) Com pega de transporte (3), sem cabo de alimentação

O aparelho cumpre aos requisitos IEC 61000-3-11 e está sujeito a conexão condicional. O aparelho pode causar flutuações ocasionais de voltagem sob condições de energia desfavoráveis. A impedância deste aparelho está definida como $Z_{\text{atual}} = 0,32 \Omega$. O utilizador tem de assegurar que o ponto de conexão, com a impedância $Z_{\text{máx}}$, onde o aparelho deve ser conectado cumpre o requisito de impedância: $Z_{\text{atual}} \geq Z_{\text{máx}}$. Se $Z_{\text{máx}}$ é desconhecido, determine $Z_{\text{máx}}$ em consulta com o fornecedor da rede ou autoridade de fornecimento.

Os dados aplicam-se a uma tensão nominal [U] de 230 V. Com tensões divergentes e em versões específicas do país, estes dados podem variar.

Os valores podem variar em função do produto e estar sujeitos a condições de aplicação e do meio ambiente. Para mais informações consulte www.bosch-professional.com/wac.

Informação sobre ruídos/vibrações

Os valores de emissão de ruído foram determinados de acordo com **EN IEC 62841-2-6**.

O nível sonoro avaliado como A da ferramenta elétrica é normalmente de: nível de pressão sonora **96 dB(A)**; nível de potência sonora **104 dB(A)**. Incerteza $K = 2$ dB.

Utilizar proteção auditiva!

Valores de vibração a_h (vibrações contínuas), p_f (vibrações repetidas de impacto) e incerteza K apurados conforme **EN IEC 62841-2-6**:

GSH 16-28:

Cinzelar: $a_{h, \text{Cheq}} = 12,3 \text{ m/s}^2$ ($K = 1,5 \text{ m/s}^2$), $p_{f, \text{Cheq}} = 299 \text{ m/s}^2$ ($K = 85 \text{ m/s}^2$)

GSH 16-30:

Cinzelar: $a_{h, \text{Cheq}} = 12,4 \text{ m/s}^2$ ($K = 1,5 \text{ m/s}^2$), $p_{f, \text{Cheq}} = 356 \text{ m/s}^2$ ($K = 72 \text{ m/s}^2$)

O nível de vibrações indicado nestas instruções e o valor de emissões sonoras foram medidos de acordo com um processo de medição normalizado e podem ser utilizados para a comparação de ferramentas elétricas. Também são adequados para uma avaliação provisória das emissões sonoras e de vibrações.

O nível de vibrações indicado e o valor de emissões sonoras representam as aplicações principais da ferramenta elétrica. Se a ferramenta elétrica for utilizada para outras aplicações, com outras ferramentas de trabalho ou com manutenção insuficiente, é possível que o nível de vibrações e de emissões sonoras seja diferente. Isto pode aumentar sensivelmente a emissão sonora e de vibrações para o período completo de trabalho.

Para uma estimativa exata da emissão sonora e de vibrações, também deveriam ser considerados os períodos nos quais o aparelho está desligado ou funciona, mas não está sendo utilizado. Isto pode reduzir a emissão sonora e de vibrações durante o completo período de trabalho.

Além disso também deverão ser estipuladas medidas de segurança para proteger o operador contra o efeito de vibrações, como por exemplo: manutenção de ferramentas elétricas e acessórios, manter as mãos quentes e organização dos processos de trabalho.

Montagem

- ▶ **Antes de todos trabalhos na ferramenta elétrica deverá puxar a ficha de rede da tomada.**

Pega de transporte

Pode oscilar a pega de transporte (3) da forma desejada. Solte a porca serrilhada (4), oscile a pega de transporte (3) sobre o eixo da ferramenta para a posição desejada e volte a apertar a porca serrilhada (4).

Pode mudar a montagem da pega de transporte (3). Desaperte totalmente a porca serrilhada (4) e depois puxe o parafuso sextavado para cima para fora. Puxe a pega de transporte (3) lateralmente para fora e oscile 180° a peça tensora que fica. Monte a pega de transporte (3) na ordem inversa.

Troca de ferramenta

GSH 16-28

- Limpe a haste da ferramenta (7) e lubrifique-a ligeiramente.

Acessórios sem gola (ver figuras A-B)

- Oscile o aro de fixação (6) aprox. 150° para cima e insira o acessório no encabadouro (8).
- Oscile o aro de fixação (6) para baixo para fixar o acessório.
- Verifique o bloqueio puxando a ferramenta.

Acessórios com gola (ver figuras C-D)

- Pode usar acessórios com um comprimento de introdução de 152 mm (6") até à gola.
- Oscile o aro de fixação (6) aprox. 180° para cima e insira o acessório no encabadouro (8).
 - Oscile o aro de fixação (6) de volta até ao acessório, para fixar o acessório. A gola (9) tem de ficar presa pelo aro de fixação (6).
 - Verifique o bloqueio puxando a ferramenta.

Troca de ferramenta (ver figuras E-F)

GSH 16-30

- Limpe a haste da ferramenta (7) e lubrifique-a ligeiramente.
- Puxe o perno de bloqueio (5) para fora e rode-o em 180° para a esquerda. Deixe o perno de bloqueio engatar de novo.
- Insira a ferramenta de trabalho até ao batente no encabadouro da ferramenta (8). A ranhura da haste da ferramenta (7) tem de apontar para cima como na figura.

- Puxe o perno de bloqueio (5) para fora e rode-o em 180° para a direita. Deixe o perno de bloqueio (5) engatar de novo.
- Verifique o bloqueio puxando a ferramenta.

Redução do pó

Evite trabalhar sem medidas de redução do pó. Consoante a aplicação, a ferramenta elétrica pode ser combinada com um acessório redutor de pó e um aspirador. Utilize sempre proteção respiratória adequada. Observe as diretivas para os materiais a serem processados, vigentes no seu país.

Requisitos relativos ao aspirador		
Diâmetro nominal recomendado da mangueira	mm	35
Vácuo necessário ^{A)}	mbar hPa	≥ 230 ≥ 230
Taxa de fluxo necessária ^{A)}	l/s m ³ /h	≥ 36 ≥ 129,6
Eficiência de filtro recomendada		Classe de pó M ^{B)}

A) Valor de potência na ligação do aspirador da ferramenta elétrica

B) Conforme IEC/EN 60335-2-69

Observe o manual do aspirador. Se a potência de aspiração diminuir, pare de trabalhar e elimine a causa.

Funcionamento

Colocação em funcionamento

- ▶ **Observar a tensão de rede!** A tensão da fonte de corrente elétrica deve coincidir com os dados que constam na placa de características da ferramenta elétrica.

Ligar/desligar

- Para a **colocação em funcionamento** da ferramenta elétrica, empurre o interruptor de ligar/desligar (2) para a posição «I».
- Para **desligar** a ferramenta elétrica, empurre o interruptor de ligar/desligar (2) para a posição «0».

No caso de temperaturas baixas, a ferramenta elétrica só atinge o seu poder de impacto completo após algum tempo. Pode encurtar este tempo de arranque, batendo uma vez com o acessório encaixado na ferramenta elétrica no solo.

Instruções de trabalho

Ao trabalhar, segure a ferramenta elétrica com ambas as mãos no punho (1) (ver figura G). O punho (1) move-se em volta do seu eixo para cima e para baixo. Isso atua contra as oscilações que se formam.

Para uma atenuação de percussão maior possível, deverá trabalhar com pressão moderada.

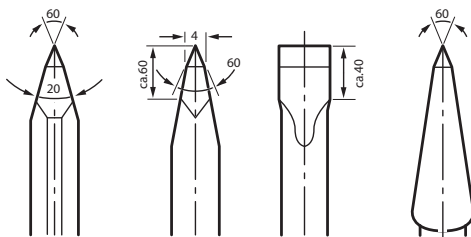
Afiar as ferramentas de cinzelar

Só com ferramentas de cinzelar afiadas é que obtém bons resultados, por isso afie as ferramentas de cinzelar

atempadamente. Isto assegura uma longa duração das ferramentas e excelentes resultados de trabalho.

Reafiar

Afie os cinzéis em discos de rebarbar, p. ex. de corindo nobre, sob um abastecimento de água uniforme. Certifique-se de que não surge uma cor de têmpera no gume; tal influencia a dureza dos cinzéis.



Para **forjar** aqueça o cinzel para 850 a 1050 °C (vermelho claro a amarelo).

Para **têmpera** aqueça o cinzel para aprox. 900 °C e passe-o por óleo. Depois deixe-o no forno aprox. uma hora a 320 °C (cor de têmpera azul clara).

Manutenção e assistência técnica

Manutenção e limpeza

- ▶ **Antes de todos trabalhos na ferramenta elétrica deverá puxar a ficha de rede da tomada.**
- ▶ **Manter a ferramenta elétrica e as aberturas de ventilação sempre limpas, para trabalhar bem e de forma segura.**

Se for necessário instalar um cabo de ligação, a instalação deve ser feita pela **Bosch** ou por um centro de serviço autorizado para ferramentas elétricas **Bosch**, para evitar perigos de segurança.

A ferramenta elétrica desliga-se se as escovas de carvão estiverem gastas. A ferramenta elétrica deve ser enviada ao serviço pós-venda. Os endereços encontram-se na secção «Serviço de Assistência Técnica e aconselhamento sobre formas de aplicação».

Serviço pós-venda e aconselhamento

Brasil

Robert Bosch Ltda. – Divisão de Ferramentas Elétricas
Rodovia Anhanguera, Km 98 – Parque Via Norte
13065-900, CP 1195
Campinas, São Paulo
Tel.: 0800 7045 446
www.bosch.com.br/contato

Portugal

Tel.: 21 8500000

Na última página encontra o link para os nossos endereços de assistência técnica e para as condições da garantia.

Indique para todas as questões e encomendas de peças sobressalentes a referência de 10 dígitos de acordo com a placa de características do produto.

Eliminação

Ferramentas elétricas, acessórios e embalagens devem ser enviados a uma reciclagem ecológica de matérias-primas.



Não deitar ferramentas elétricas no lixo doméstico!

Apenas para países da UE:

Os equipamentos elétricos e eletrónicos que já não são utilizáveis devem ser recolhidos separadamente e eliminados de forma ecologicamente correta. Utilize os sistemas de recolha designados para o efeito. Uma eliminação incorreta pode ser prejudicial ao meio ambiente e à saúde devido às substâncias potencialmente perigosas que contém.

Italiano

Avvertenze di sicurezza

Avvertenze generali di sicurezza per elettrostrumenti

ATTENZIONE Leggere tutte le avvertenze di pericolo, le istruzioni operative, le figure e le specifiche fornite in dotazione al presente elettrostrumento. Il mancato rispetto di tutte le istruzioni sottelencaate potrà comportare il pericolo di scosse elettriche, incendi e/o gravi lesioni.

Conservare tutte le avvertenze di pericolo e le istruzioni operative per ogni esigenza futura.

Il termine "elettrostrumento" riportato nelle avvertenze fa riferimento ai dispositivi dotati di alimentazione elettrica (a filo) o a batteria (senza filo).

Sicurezza della postazione di lavoro

- ▶ **Conservare l'area di lavoro pulita e ben illuminata.** Zone disordinate o buie possono essere causa di incidenti.
- ▶ **Evitare di impiegare l'elettrostrumento in ambienti soggetti al rischio di esplosioni nei quali siano presenti liquidi, gas o polveri infiammabili.** Gli elettrostrumenti producono scintille che possono far infiammare la polvere o i gas.
- ▶ **Tenere lontani i bambini ed altre persone durante l'impiego dell'elettrostrumento.** Eventuali distrazioni potranno comportare la perdita del controllo sull'elettrostrumento.

Sicurezza elettrica

- ▶ **La spina di allacciamento alla rete dell'elettrostrumento deve essere adatta alla presa. Evitare assolutamente**

- di apportare qualsivoglia modifica alla spina. Non utilizzare spine adattatrici con elettroutensili dotati di collegamento a terra.** Le spine non modificate e le prese adatte allo scopo riducono il rischio di scosse elettriche.
- ▶ **Evitare il contatto fisico con superfici collegate a terra, come tubi, radiatori, fornelli elettrici e frigoriferi.** Sussiste un maggior rischio di scosse elettriche nel momento in cui il corpo è messo a massa.
 - ▶ **Custodire l'elettroutensile al riparo dalla pioggia o dall'umidità..** La penetrazione dell'acqua in un elettroutensile aumenta il rischio di una scossa elettrica.
 - ▶ **Non usare il cavo per scopi diversi da quelli previsti. Non usare il cavo per trasportare o appendere l'elettroutensile, né per estrarre la spina dalla presa di corrente. Non avvicinare il cavo a fonti di calore, olio, spigoli taglienti e parti della macchina in movimento.** I cavi danneggiati o aggrovigliati aumentano il rischio d'insorgenza di scosse elettriche.
 - ▶ **Se si utilizza l'elettroutensile all'aperto, impiegare un cavo di prolunga adatto per l'uso all'esterno.** L'uso di un cavo di prolunga omologato per l'impiego all'esterno riduce il rischio d'insorgenza di scosse elettriche.
 - ▶ **Qualora non fosse possibile evitare di utilizzare l'elettroutensile in un ambiente umido, usare un interruttore di protezione dalle correnti di guasto (RCD).** L'uso di un interruttore di sicurezza riduce il rischio di una scossa elettrica.

Sicurezza delle persone

- ▶ **Quando si utilizza un elettroutensile è importante restare vigili, concentrarsi su ciò che si sta facendo ed operare con giudizio. Non utilizzare l'elettroutensile in caso di stanchezza o sotto l'effetto di droghe, alcool o medicinali.** Un attimo di distrazione durante l'uso dell'elettroutensile può essere causa di gravi incidenti.
- ▶ **Utilizzare gli appositi dispositivi di protezione individuali. Indossare sempre gli occhiali protettivi.** L'impiego, in condizioni appropriate, di dispositivi di protezione quali maschera antipolvere, scarpe antinfortunistiche antiscivolo, elmetto di protezione, protezioni acustiche, riduce il rischio di infortuni.
- ▶ **Evitare l'accensione involontaria dell'elettroutensile. Prima di collegare l'elettroutensile all'alimentazione di corrente e/o alla batteria, prima di prenderlo o trasportarlo, assicurarsi che sia spento.** Tenendo il dito sopra l'interruttore mentre si trasporta l'elettroutensile oppure collegandolo all'alimentazione di corrente con l'interruttore inserito, si vengono a creare situazioni pericolose in cui possono verificarsi seri incidenti.
- ▶ **Prima di accendere l'elettroutensile togliere qualsiasi attrezzo di regolazione o chiave utilizzata.** Un accessorio oppure una chiave che si trovi in una parte rotante della macchina può provocare seri incidenti.
- ▶ **Evitare di assumere posture anomale. Mantenere appoggio ed equilibrio adeguati in ogni situazione.** In questo modo è possibile controllare meglio l'elettroutensile in caso di situazioni inaspettate.
- ▶ **Indossare indumenti adeguati. Non indossare vestiti larghi, né gioielli. Tenere capelli e vestiti lontani da parti in movimento.** Vestiti larghi, gioielli o capelli lunghi potranno impigliarsi in parti in movimento.
- ▶ **Se l'utensile è dotato di un apposito attacco per dispositivi di aspirazione e raccolta polvere, accertarsi che gli stessi siano collegati ed utilizzati in modo conforme.** L'utilizzo di un'aspirazione polvere può ridurre lo svilupparsi di situazioni pericolose dovute alla polvere.
- ▶ **Evitare che la confidenza derivante da un frequente uso degli utensili si trasformi in superficialità e vengano trascurate le principali norme di sicurezza.** Una mancanza di attenzione può causare gravi lesioni in una frazione di secondo.

Trattamento accurato ed uso corretto degli elettroutensili

- ▶ **Non sottoporre l'elettroutensile a sovraccarico. Utilizzare l'elettroutensile adeguato per l'applicazione specifica.** Con un elettroutensile adatto si lavora in modo migliore e più sicuro nell'ambito della sua potenza di prestazione.
- ▶ **Non utilizzare l'elettroutensile qualora l'interruttore non consenta un'accensione/uno spegnimento corretti.** Un elettroutensile con l'interruttore rotto è pericoloso e deve essere aggiustato.
- ▶ **Prima di eseguire eventuali regolazioni, sostituire accessori o riporre la macchina al termine del lavoro, estrarre sempre la spina dalla presa di corrente e/o togliere la batteria, se rimovibile.** Tale precauzione eviterà che l'elettroutensile possa essere messo in funzione involontariamente.
- ▶ **Riporre gli elettroutensili fuori della portata dei bambini durante i periodi di inutilizzo e non consentire l'uso degli utensili stessi a persone inesperte o che non abbiano letto le presenti istruzioni.** Gli elettroutensili sono macchine pericolose quando vengono utilizzati da persone non dotate di sufficiente esperienza.
- ▶ **Eseguire la manutenzione degli elettroutensili e relativi accessori. Verificare la presenza di un eventuale disallineamento o inceppamento delle parti mobili, la rottura di componenti o qualsiasi altra condizione che possa pregiudicare il corretto funzionamento dell'elettroutensile stesso. Se danneggiato, l'elettroutensile dovrà essere riparato prima dell'uso.** Numerosi incidenti vengono causati da elettroutensili la cui manutenzione è stata effettuata poco accuratamente.
- ▶ **Mantenere gli utensili da taglio affilati e puliti.** Gli utensili da taglio curati con particolare attenzione e con taglienti affilati s'inceppano meno frequentemente e sono più facili da condurre.
- ▶ **Utilizzare sempre l'elettroutensile, gli accessori e gli utensili specifici ecc. in conformità alle presenti istruzioni, tenendo conto delle condizioni di lavoro e delle operazioni da eseguire.** L'impiego di elettroutensili per usi diversi da quelli consentiti potrà dar luogo a situazioni di pericolo.

- ▶ **Mantenere impugnature e superfici di presa asciutte, pulite e prive di olio e grasso.** Impugnature e superfici di presa scivolose non consentono di manipolare e controllare l'utensile in caso di situazioni inaspettate.

Assistenza

- ▶ **Fare riparare l'elettrotensile da personale specializzato ed utilizzando solo parti di ricambio identiche.** In tale maniera potrà essere salvaguardata la sicurezza dell'elettrotensile.

Avvertenze di sicurezza per martelli

Istruzioni di sicurezza per tutte le operazioni

- ▶ **Indossare le protezioni per l'udito.** L'esposizione al rumore può provocare la perdita dell'udito.
- ▶ **Utilizzare l'impugnatura supplementare/le impugnature supplementari, se fornite con l'utensile.** La perdita di controllo può essere causa di lesioni.
- ▶ **Afferrare e tenere l'elettrotensile dalle superfici isolate dell'impugnatura qualora si eseguano operazioni in cui l'accessorio da taglio potrebbe venire a contatto con cavi elettrici nascosti o con il cavo di alimentazione dell'elettrotensile stesso.** Se l'accessorio da taglio entra in contatto con un cavo sotto tensione, la tensione potrebbe trasmettersi anche alle parti metalliche esposte dell'elettrotensile, provocando la folgorazione dell'utilizzatore.

Avvertenze di sicurezza supplementari

- ▶ **Al fine di rilevare linee di alimentazione nascoste, utilizzare apparecchiature di ricerca adatte oppure rivolgersi alla società erogatrice locale.** Un contatto con cavi elettrici può provocare lo sviluppo di incendi e di scosse elettriche. Danneggiando una tubazione del gas si può creare il pericolo di esplosioni. Penetrando una tubazione dell'acqua si provocano seri danni materiali oppure vi è il pericolo di provocare una scossa elettrica.
- ▶ **Prima di posare l'elettrotensile, attendere sempre che si sia arrestato completamente.** L'accessorio può incepparsi e comportare la perdita di controllo dell'elettrotensile.
- ▶ **Fissare il pezzo in lavorazione.** Un pezzo in lavorazione può essere bloccato con sicurezza in posizione solo utilizzando un apposito dispositivo di serraggio oppure una morsa a vite e non tenendolo con la semplice mano.

Dati tecnici

Martello demolitore		GSH 16-28	GSH 16-30
Codice prodotto		3 611 C35 0..	3 611 C35 1..
Potenza assorbita nominale	W	1750	1750
Attacco utensile	mm	28	30
Peso ^{A)}	kg	18,3	16,9

- ▶ **Subito dopo l'utilizzo non toccare gli utensili o le parti adiacenti della carcassa.** Durante l'utilizzo possono scaldarsi molto e causare ustioni.
- ▶ **Prestare attenzione in caso di lavori di demolizione con lo scalpello.** La caduta di frammenti di materiale di demolizione può causare lesioni alle persone che si trovano nelle vicinanze o all'operatore stesso.
- ▶ **Durante il lavoro, trattenere saldamente l'elettrotensile con entrambe le mani ed assumere una posizione sicura.** Con entrambe le mani l'elettrotensile viene condotto in modo più sicuro.

Descrizione del prodotto e dei servizi forniti



Leggere tutte le avvertenze e disposizioni di sicurezza. La mancata osservanza delle avvertenze e disposizioni di sicurezza può causare folgorazioni, incendi e/o lesioni di grave entità.

Si prega di osservare le immagini nella prima parte delle istruzioni per l'uso.

Utilizzo conforme

L'elettrotensile è idoneo per pesanti lavori di demolizione e di scappellatura e, utilizzando rispettivi accessori opzionali, anche per operazioni di conficcamento e di costipazione.

Componenti illustrati

La numerazione dei componenti raffigurati è riferita all'illustrazione dell'elettrotensile nella pagina con rappresentazione grafica.

- (1) Impugnatura (superficie di presa isolata)
- (2) Interruttore di avvio/arresto
- (3) Impugnatura di trasporto
- (4) Dado zigrinato per impugnatura di trasporto
- (5) Bullone di bloccaggio (GSH 16-30)
- (6) Staffa di fissaggio (GSH 16-28)
- (7) Gambo dell'utensile
- (8) Portautensile
- (9) Collare

Martello demolitore**GSH 16-28****GSH 16-30**

Classe di protezione

□/II

□/II

A) Con impugnatura per il trasporto (3), senza cavo di alimentazione

L'utensile è conforme ai requisiti IEC 61000-3-11 ed è soggetto ad allacciamento su condizione. L'utensile può provocare occasionali fluttuazioni della tensione in condizioni di alimentazione sfavorevoli. L'impedenza impostata di questo utensile è $Z_{\text{effettiva}} = 0,32$ ohm. L'utilizzatore deve assicurarsi che il punto di allacciamento, con impedenza Z_{max} , a cui si deve collegare l'utensile sia conforme al requisito di impedenza: $Z_{\text{effettiva}} \geq Z_{\text{max}}$. Se il valore Z_{max} non è noto, determinare Z_{max} consultando il fornitore di energia o l'ente competente per la fornitura di energia elettrica.

I dati sono validi per una tensione nominale [U] di 230 V. In caso di tensioni differenti e di versioni per Paesi specifici, tali dati potranno variare.

I valori possono variare a seconda del prodotto ed essere soggetti a condizioni di impiego e ambientali. Per maggiori informazioni, consultare il sito www.bosch-professional.com/wac.

Informazioni su rumorosità e vibrazioni

Valori di emissione acustica rilevati conformemente a **EN IEC 62841-2-6**.

Il livello di rumorosità ponderato A dell'elettrotensile è tipicamente di: livello di pressione acustica **96 dB(A)**; livello di potenza sonora **104 dB(A)**. Grado d'incertezza $K = 2$ dB.

Indossare protezioni acustiche!

Valori di oscillazione a_h (vibrazioni continue), p_r (vibrazioni ripetute da colpo) e grado d'incertezza K rilevati conformemente a **EN IEC 62841-2-6**:

GSH 16-28:

Scalpellatura: $a_{h, \text{CHeq}} = 12,3 \text{ m/s}^2$ ($K = 1,5 \text{ m/s}^2$),

$p_{r, \text{CHeq}} = 299 \text{ m/s}^2$ ($K = 85 \text{ m/s}^2$)

GSH 16-30:

Scalpellatura: $a_{h, \text{CHeq}} = 12,4 \text{ m/s}^2$ ($K = 1,5 \text{ m/s}^2$),

$p_{r, \text{CHeq}} = 356 \text{ m/s}^2$ ($K = 72 \text{ m/s}^2$)

Il livello di vibrazione ed il valore di emissione acustica indicati nelle presenti istruzioni sono stati rilevati conformemente ad una procedura di misurazione unificata e sono utilizzabili per confrontare gli elettrotensili. Le stesse procedure sono idonee anche per una valutazione temporanea del livello di vibrazione e dell'emissione acustica.

Il livello di vibrazione ed il valore di emissione acustica sono riferiti agli impieghi principali dell'elettrotensile; qualora, tuttavia, l'elettrotensile venisse utilizzato per altre applicazioni, oppure con accessori differenti o in caso di insufficiente manutenzione, il livello di vibrazione ed il valore di emissione acustica potrebbero variare. Ciò potrebbe aumentare sensibilmente l'emissione di vibrazioni e l'emissione acustica sull'intero periodo di funzionamento.

Per valutare con precisione i valori di vibrazione e di emissione acustica, andranno considerati anche i periodi nei quali l'utensile sia spento, oppure acceso, ma non utilizzato. Ciò potrebbe ridurre sensibilmente l'emissione di vibrazioni e l'emissione acustica sull'intero periodo di funzionamento.

Adottare misure di sicurezza supplementari per proteggere l'operatore dall'effetto delle vibrazioni: ad esempio, sottoponendo a manutenzione l'elettrotensile e gli utensili accessori, mantenendo calde le mani e organizzando i vari processi di lavoro.

Montaggio

- **Prima di qualunque intervento sull'elettrotensile estrarre la spina di rete dalla presa.**

Impugnatura di trasporto

L'impugnatura di trasporto (3) può essere spostata a discrezione. Allentare il dado zigrinato (4), ribaltare l'impugnatura di trasporto (3) lungo l'asse dell'utensile fino a raggiungere la posizione desiderata e serrare nuovamente il dado zigrinato (4).

È possibile montare l'impugnatura di trasporto (3) in una diversa posizione. Svitare completamente il dado zigrinato (4) ed estrarre quindi la vite a testa esagonale tirandola verso l'alto. Tirare l'impugnatura di trasporto (3) lateralmente e ruotare l'elemento di serraggio restante di 180°. Montare l'impugnatura di trasporto (3) procedendo secondo la sequenza inversa.

Sostituzione dell'accessorio**GSH 16-28**

- Pulire il gambo dell'utensile (7) ed applicare una piccola quantità di grasso.

Utensili accessori senza collare (vedere figg. A-B)

- Ribaltare la staffa di fissaggio (6) di ca. 150° verso l'alto ed introdurre l'utensile accessorio nel portautensile (8).
- Ribaltare la staffa di fissaggio (6) verso il basso per bloccare l'utensile accessorio.
- Verificare il bloccaggio esercitando trazione sull'utensile.

Utensili accessori con collare (vedere figg. C-D)

È possibile utilizzare utensili accessori con una lunghezza di inserimento di 152 mm (6") fino al collare.

- Ribaltare la staffa di fissaggio (6) di ca. 180° verso l'alto ed introdurre l'utensile accessorio nel portautensile (8).
- Ribaltare la staffa di fissaggio (6) indietro fino all'utensile accessorio per bloccare l'utensile accessorio stesso. Il collare (9) deve essere trattenuto mediante la staffa di fissaggio (6).
- Verificare il bloccaggio esercitando trazione sull'utensile.

Sostituzione dell'utensile (vedere figg. E-F)**GSH 16-30**

- Pulire il gambo dell'utensile (7) ed applicare una piccola quantità di grasso.
- Svitare il bullone di bloccaggio (5) e ruotarlo di 180° in senso antiorario. Far scattare di nuovo in posizione il bullone di bloccaggio.
- Introdurre l'utensile accessorio fino a battuta nel portautensile (8). La scanalatura del gambo dell'utensile (7)

dev'essere rivolta verso l'alto, come rappresentato in figura.

- Svitare il bullone di bloccaggio (5) e ruotarlo di 180° in senso orario. Far scattare di nuovo in posizione il bullone di bloccaggio (5).
- Verificare il bloccaggio esercitando trazione sull'utensile.

Riduzione della polvere

Non eseguire lavori senza misure di contenimento della polvere. A seconda dell'impiego, l'elettrotensile può essere combinato con un accessorio per la riduzione della polvere insieme a un aspiratore.

Utilizzare sempre protezioni respiratorie adeguate. Attenersi alle prescrizioni in vigore nel proprio Paese per i materiali da lavorare.

Requisiti per l'aspiratore

Diametro nominale del tubo flessibile consigliato	mm	35
Depressione richiesta ^{A)}	mbar hPa	≥ 230 ≥ 230
Portata richiesta ^{A)}	l/s m ³ /h	≥ 36 ≥ 129,6
Efficienza consigliata del filtro	Classe di polveri M ^{B)}	

A) Valore di potenza del collegamento dell'aspiratore dell'elettrotensile

B) Conformemente a IEC/EN 60335-2-69

Osservare le istruzioni dell'aspiratore. In caso di deterioramento delle prestazioni di aspirazione, interrompere il lavoro e risolvere il problema.

Utilizzo

Messa in funzione

- **Attenersi alla tensione di rete!** La tensione riportata sulla targhetta di identificazione dell'elettrotensile deve corrispondere alla tensione della rete elettrica di alimentazione.

Accensione/spengimento

- Per la **messa in funzione** dell'elettrotensile, inclinare l'interruttore di avvio/arresto (2) nella posizione "1".
- Per **spegnere** l'elettrotensile, inclinare l'interruttore di avvio/arresto (2) nella posizione "0".

In presenza di basse temperature l'elettrotensile raggiungerà la piena potenza del colpo solamente dopo un determinato lasso di tempo. È possibile ridurre questo periodo di avviamento battendo una volta sul pavimento l'utensile accessorio inserito nell'elettrotensile.

Indicazioni operative

Durante il lavoro, afferrare l'elettrotensile per l'impugnatura (1) con entrambe le mani (vedere fig. G). L'impugnatura (1) si sposta lungo il proprio asse verso l'alto e verso il basso. Ciò permette di compensare l'effetto dello sviluppo di oscillazioni.

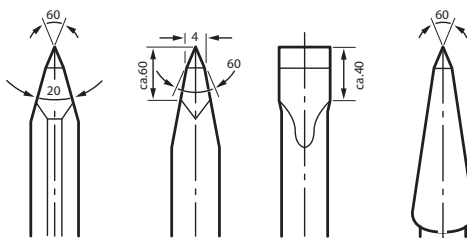
Per raggiungere la maggiore possibile ammortizzazione del colpo, operare esercitando soltanto una pressione media.

Affilare gli scalpelli

Solo con attrezzi di scalpellatura bene affilati si possono raggiungere buoni risultati. Provvedere dunque ad affilarli sempre a tempo debito. In questo modo si garantisce una lunga durata degli attrezzi e buoni risultati delle operazioni.

Riaffilatura

Affilare gli attrezzi di scalpellatura utilizzando mole abrasive, ad esempio corindone prezioso, mantenendo sempre costante l'aggiunta di acqua. Accertarsi che i taglienti non mostrino variazioni di colore; questo compromette la tempra degli scalpelli.



Per **operazioni di fucatura** surriscaldare lo scalpello fino a 850–1050 °C (rosso chiaro fino a giallo).

Per **operazioni di tempra** surriscaldare lo scalpello fino a circa 900 °C e temprarlo nell'olio. Al termine dell'operazione, lasciare lo scalpello in forno per circa un'ora a 320 °C (colore di rinvenimento blu chiaro).

Manutenzione ed assistenza

Manutenzione e pulizia

- **Prima di qualunque intervento sull'elettrotensile estrarre la spina di rete dalla presa.**
- **Per poter garantire buone e sicure operazioni di lavoro, tenere sempre puliti l'elettrotensile e le fessure di ventilazione.**

Se fosse necessaria una sostituzione della linea di collegamento, questa dovrà essere eseguita da **Bosch** oppure da un centro assistenza clienti autorizzato per elettrotensili **Bosch**, al fine di evitare pericoli per la sicurezza.

Quando le spazzole di carbone sono usurate, l'elettrotensile si spegnerà automaticamente. In tale caso, l'elettrotensile andrà inviato per manutenzione al Servizio Clienti post-vendita. Per gli indirizzi, vedere il paragrafo «Servizio Clienti post-vendita e consulenza tecnica».

Servizio di assistenza e consulenza tecnica

Italia

Tel.: (02) 3696 2314

Il link ai nostri indirizzi di assistenza e alle condizioni di garanzia è riportato all'ultima pagina.

In caso di richieste o di ordinazione di pezzi di ricambio, comunicare sempre il codice prodotto a 10 cifre riportato sulla targhetta di fabbricazione dell'elettrooutensile.

Smaltimento

Avviare ad un riciclaggio rispettoso dell'ambiente gli imballaggi, gli elettrooutensili e gli accessori dismessi.



Non gettare elettrooutensili dismessi tra i rifiuti domestici!

Solo per i Paesi della CE:

I dispositivi elettrici ed elettronici non più utilizzabili devono essere sottoposti a raccolta differenziata e smaltiti nel rispetto dell'ambiente. Utilizzare gli appositi sistemi di raccolta. A causa delle sostanze pericolose eventualmente contenute al loro interno, uno smaltimento non appropriato rischia di provocare danni all'ambiente e alla salute.

Nederlands

Veiligheidsaanwijzingen

Algemene veiligheidsaanwijzingen voor elektrische gereedschappen

⚠ WAARSCHUWING Lees alle waarschuwingen, veiligheidsaanwijzingen, afbeeldingen en specificaties die bij dit elektrische gereedschap worden geleverd. Als de hieronder vermelde aanwijzingen niet worden opgevolgd, kan dit een elektrische schok, brand en/of ernstig letsel tot gevolg hebben.

Bewaar alle waarschuwingen en voorschriften voor toekomstig gebruik.

Het in de waarschuwingen gebruikte begrip elektrisch gereedschap heeft betrekking op elektrische gereedschappen voor gebruik op het stroomnet (met netsnoer) en op elektrische gereedschappen voor gebruik met een accu (zonder netsnoer).

Veiligheid van de werkomgeving

- ▶ **Houd uw werkomgeving schoon en goed verlicht.** Een rommelige of onverlichte werkomgeving kan tot ongevallen leiden.
- ▶ **Werk met het elektrische gereedschap niet in een omgeving met explosiegevaar waarin zich brandbare vloeistoffen, brandbare gassen of brandbaar stof bevinden.** Elektrische gereedschappen veroorzaken vonken die het stof of de dampen tot ontsteking kunnen brengen.
- ▶ **Houd kinderen en andere personen tijdens het gebruik van het elektrische gereedschap uit de buurt.** Wanneer u wordt afgeleid, kunt u de controle over het gereedschap verliezen.

Elektrische veiligheid

- ▶ **De aansluitstekker van het elektrische gereedschap moet in het stopcontact passen. De stekker mag in geen geval worden veranderd. Gebruik geen adapterstekkers in combinatie met geaarde elektrische gereedschappen.** Onveranderde stekkers en passende stopcontacten beperken het risico van een elektrische schok.
- ▶ **Voorkom aanraking van het lichaam met geaarde oppervlakken, bijvoorbeeld van buizen, verwarmingen, fornuizen en koelkasten.** Er bestaat een verhoogd risico door een elektrische schok wanneer uw lichaam geaard is.
- ▶ **Houd het gereedschap uit de buurt van regen en vocht.** Het binnendringen van water in het elektrische gereedschap vergroot het risico van een elektrische schok.
- ▶ **Gebruik de kabel niet voor een verkeerd doel, om het elektrische gereedschap te dragen of op te hangen of om de stekker uit het stopcontact te trekken. Houd de kabel uit de buurt van hitte, olie, scherpe randen of bewegende delen.** Beschadigde of in de war geraakte kabels vergroten het risico van een elektrische schok.
- ▶ **Wanneer u buitenshuis met elektrisch gereedschap werkt, dient u alleen verlengkabels te gebruiken die voor gebruik buitenshuis zijn goedgekeurd.** Het gebruik van een voor gebruik buitenshuis geschikte verlengkabel beperkt het risico van een elektrische schok.
- ▶ **Als het gebruik van het elektrische gereedschap in een vochtige omgeving onvermijdelijk is, dient u een aardlekschakelaar te gebruiken.** Het gebruik van een aardlekschakelaar vermindert het risico van een elektrische schok.

Veiligheid van personen

- ▶ **Wees alert, let goed op wat u doet en ga met verstand te werk bij het gebruik van het elektrische gereedschap. Gebruik geen elektrisch gereedschap, wanneer u moe bent of onder invloed staat van drugs, alcohol of medicijnen.** Een moment van onoplettendheid bij het gebruik van het elektrische gereedschap kan tot ernstige verwondingen leiden.
- ▶ **Draag persoonlijke beschermingsmiddelen. Draag altijd een veiligheidsbril.** Het dragen van persoonlijke beschermingsmiddelen zoals een stofmasker, slipvaste werkschoenen, een veiligheidshelm of gehoorbescherming, afhankelijk van de aard en het gebruik van het elektrische gereedschap, vermindert het risico van verwondingen.
- ▶ **Voorkom per ongeluk inschakelen. Controleer dat het elektrische gereedschap uitgeschakeld is, voordat u de stekker in het stopcontact steekt of de accu aansluit en voordat u het gereedschap oppakt of draagt.** Wanneer u bij het dragen van het elektrische gereedschap uw vinger aan de schakelaar hebt of wanneer u het gereedschap ingeschakeld op de stroomvoorziening aansluit, kan dit tot ongevallen leiden.

- ▶ **Verwijder instelgereedschappen of schroef sleutels, voordat u het elektrische gereedschap inschakelt.** Een instelgereedschap of sleutel in een draaiend deel van het gereedschap kan tot verwondingen leiden.
- ▶ **Voorkom een onevenwichtige lichaamshouding. Zorg ervoor dat u stevig staat en steeds in evenwicht blijft.** Daardoor kunt u het elektrische gereedschap in onverwachte situaties beter onder controle houden.
- ▶ **Draag geschikte kleding. Draag geen loshangende kleding of sieraden. Houd haren en kleding uit de buurt van bewegende delen.** Loshangende kleding, lange haren en sieraden kunnen door bewegende delen worden meegenomen.
- ▶ **Wanneer stofafzuigings- of stofopvangvoorzieningen kunnen worden gemonteerd, dient u zich ervan te verzekeren dat deze zijn aangesloten en juist worden gebruikt.** Het gebruik van een stofafzuiging beperkt het gevaar door stof.
- ▶ **Ondanks het feit dat u eventueel heel goed vertrouwd bent met het gebruik van gereedschappen, moet u ervoor zorgen dat u niet nonchalant wordt en veiligheidsvoorschriften voor het gereedschap gaat negeren.** Een onoplettende handeling kan binnen een fractie van een seconde ernstig letsel veroorzaken.

Zorgvuldige omgang met en zorgvuldig gebruik van elektrische gereedschappen

- ▶ **Overbelast het elektrische gereedschap niet. Gebruik voor uw werkzaamheden het daarvoor bestemde elektrische gereedschap.** Met het passende elektrische gereedschap werkt u beter en veiliger binnen het aangegeven capaciteitsbereik.
- ▶ **Gebruik geen elektrisch gereedschap waarvan de schakelaar defect is.** Elektrisch gereedschap dat niet meer kan worden in- of uitgeschakeld, is gevaarlijk en moet worden gerepareerd.
- ▶ **Trek de stekker uit het stopcontact en/of neem de accu (indien uitneembaar) uit het elektrische gereedschap, voordat u het elektrische gereedschap instelt, accessoires wisselt of het elektrische gereedschap opbergt.** Deze voorzorgsmaatregel voorkomt onbedoeld starten van het elektrische gereedschap.
- ▶ **Bewaar niet-gebruikte elektrische gereedschappen buiten bereik van kinderen. Laat het gereedschap niet gebruiken door personen die er niet mee vertrouwd zijn en deze aanwijzingen niet hebben gelezen.** Elektrische gereedschappen zijn gevaarlijk wanneer deze door onervaren personen worden gebruikt.
- ▶ **Pleeg onderhoud aan elektrische gereedschappen en accessoires. Controleer of bewegende delen van het gereedschap correct functioneren en niet vastklemmen en of onderdelen zodanig gebroken of beschadigd zijn dat de werking van het elektrische gereedschap nadelig wordt beïnvloed. Laat deze beschadigde onderdelen vóór gebruik repareren.** Veel ongevallen hebben hun oorzaak in slecht onderhouden elektrische gereedschappen.

- ▶ **Houd snijdende inzetgereedschappen scherp en schoon.** Zorgvuldig onderhouden snijdende inzetgereedschappen met scherpe snijkanten klemmen minder snel vast en zijn gemakkelijker te geleiden.
- ▶ **Gebruik elektrisch gereedschap, accessoires, inzetgereedschappen en dergelijke volgens deze aanwijzingen. Let daarbij op de arbeidsomstandigheden en de uit te voeren werkzaamheden.** Het gebruik van elektrische gereedschappen voor andere dan de voorziene toepassingen kan tot gevaarlijke situaties leiden.
- ▶ **Houd handgrepen en greepvlakken droog, schoon en vrij van olie en vet.** Gladde handgrepen en greepvlakken verhinderen dat het gereedschap in onverwachte situaties veilig kan worden gehanteerd en bediend.

Service

- ▶ **Laat het elektrische gereedschap alleen repareren door gekwalificeerd en vakkundig personeel en alleen met originele vervangingsonderdelen.** Daarmee wordt gewaarborgd dat de veiligheid van het gereedschap in stand blijft.

Veiligheidsaanwijzingen voor boorhamers

Veiligheidsaanwijzingen voor alle bewerkingen

- ▶ **Draag gehoorbescherming.** Blootstelling aan lawaai kan leiden tot gehoorverlies.
- ▶ **Gebruik extra handgrepen, als deze met de machine worden meegeleverd.** Verlies van controle kan verwondingen veroorzaken.
- ▶ **Houd het elektrische gereedschap vast aan de geïsoleerde handgrepen, wanneer u werkzaamheden verricht waarbij het accessoire in aanraking kan komen met verborgen bedrading of zijn eigen netsnoer.** Als het accessoire in aanraking komt met een spanningvoerende draad, dan kunnen de metalen delen van het elektrische gereedschap onder spanning komen te staan en zou de gebruiker een elektrische schok kunnen krijgen.

Aanvullende veiligheidsaanwijzingen

- ▶ **Gebruik geschikte detectoren om verborgen elektriciteits-, gas- of waterleidingen op te sporen of raadpleeg het plaatselijke energie- of waterleidingbedrijf.** Contact met elektrische leidingen kan tot brand of een elektrische schok leiden. Beschadiging van een gasleiding kan tot een explosie leiden. Breek van een waterleiding veroorzaakt materiële schade en kan een elektrische schok veroorzaken.
- ▶ **Wacht tot het elektrische gereedschap tot stilstand is gekomen, voordat u het neerlegt.** Het inzetgereedschap kan vasthaken en dit kan tot het verlies van de controle over het elektrische gereedschap leiden.
- ▶ **Zet het werkstuk vast.** Een met spanvoorzieningen of een bankschroef vastgehouden werkstuk wordt beter vastgehouden dan u met uw hand kunt doen.
- ▶ **Raak kort na gebruik de inzetgereedschappen of aangrenzende behuizingsdelen niet aan.** Deze kunnen tijdens gebruik zeer heet worden en brandwonden veroorzaken.

- **Wees voorzichtig bij sloopwerkzaamheden met de beitel.** Vallende brokstukken van het sloopmateriaal kunnen omstanders of u zelf verwonden.
- **Houd het elektrische gereedschap bij het werken stevig met beide handen vast en zorg ervoor dat u stevig staat.** Het elektrische gereedschap wordt met twee handen veiliger vastgehouden.

Beschrijving van product en werking



Lees alle veiligheidsaanwijzingen en instructies. Het niet naleven van de veiligheidsaanwijzingen en instructies kan elektrische schokken, brand en/of zware verwondingen veroorzaken.

Neem goed nota van de afbeeldingen in het voorste deel van de gebruiksaanwijzing.

Beoogd gebruik

Het elektrische gereedschap is bestemd voor zware beitel- en breekwerkzaamheden en met het juiste accessoire ook voor indrijven en verdichten.

Afgebeelde componenten

De componenten zijn genummerd zoals op de afbeelding van het elektrische gereedschap op de pagina met afbeeldingen.

- (1) Handgreep (geïsoleerd greepvlak)
- (2) Aan/uit-schakelaar
- (3) Draaggreep
- (4) Kartelmoer met draaggreep
- (5) Vergrendelingsbout (GSH 16-30)
- (6) Bevestigingsbeugel (GSH 16-28)
- (7) Gereedschapshacht
- (8) Gereedschapopname
- (9) Kraag

Technische gegevens

Breekhamer		GSH 16-28	GSH 16-30
Productnummer		3 611 C35 0..	3 611 C35 1..
Nominaal opgenomen vermogen	W	1750	1750
Gereedschapopname	mm	28	30
Gewicht ^{A)}	kg	18,3	16,9
Isolatieklasse		□ / II	□ / II

A) Met draaggreep (3), zonder netsnoer

Het apparaat voldoet aan de vereisten van IEC 61000-3-11 en is afhankelijk van voorwaardelijke aansluiting. Het apparaat kan onder ongunstige stroomomstandigheden incidentele spanningsschommelingen veroorzaken. De impedantie van dit apparaat is ingesteld als $Z_{\text{werkelijk}} = 0,32 \Omega$. De gebruiker dient ervoor te zorgen dat het aansluitpunt, met de impedantie Z_{max} , waarop het apparaat wordt aangesloten, voldoet aan de impedantievereiste: $Z_{\text{werkelijk}} \geq Z_{\text{max}}$. Als Z_{max} onbekend is, bepaal dan Z_{max} in overleg met de netwerkbeheerder of de energieleverancier.

De gegevens gelden voor een nominale spanning [U] van 230 V. Bij afwijkende spanningen en in landspecifieke uitvoeringen kunnen deze gegevens variëren.

Waarden kunnen afhankelijk van product variëren en onderhevig zijn aan toepassings- en omgevingsvoorwaarden. Meer informatie vindt u op www.bosch-professional.com/wac.

Informatie over geluid en trillingen

Geräuschemissionswerte ermittelt entsprechend **EN IEC 62841-2-6**.

Het A-gewogen geluidsniveau van het elektrische gereedschap bedraagt typisch: geluidsdrukniveau **96 dB(A)**; geluidsvermogeniveau **104 dB(A)**. Onzekerheid K = **2 dB**.

Draag gehoorbescherming!

Trillingswaarden a_h (continue trillingen), p_f (herhaalde schoktrillingen) en onzekerheid K bepaald conform **EN IEC 62841-2-6**:

GSH 16-28:

Beitelen: $a_{h, \text{Cheq}} = 12,3 \text{ m/s}^2$ (K = **1,5 m/s**²), $p_{F, \text{Cheq}} = 299 \text{ m/s}^2$ (K = **85 m/s**²)

GSH 16-30:

Beitelen: $a_{h, \text{Cheq}} = 12,4 \text{ m/s}^2$ (K = **1,5 m/s**²), $p_{F, \text{Cheq}} = 356 \text{ m/s}^2$ (K = **72 m/s**²)

Het in deze gebruiksaanwijzing vermelde trillingsniveau en de geluidsemissiewaarde zijn gemeten met een genormeerde meetmethode en kunnen worden gebruikt om elektrische gereedschappen met elkaar te vergelijken. Ze zijn ook geschikt voor een voorlopige inschatting van de trillings- en geluidsemissie.

Het aangegeven trillingsniveau en de aangegeven geluidsemissiewaarde representeren de voornaamste toepassingen van het elektrische gereedschap. Wanneer het elektrische gereedschap echter wordt gebruikt voor andere toepassingen, met afwijkende inzetgereedschappen of onvoldoende onderhoud, dan kunnen het trillingsniveau en de geluidsemissiewaarde afwijken. Dit kan de trillings- en geluidsemissie gedurende de gehele arbeidsperiode duidelijk verhogen.

Voor een nauwkeurige schatting van de trillings- en geluidsemissies moet ook rekening worden gehouden met de tijden waarin het gereedschap uitgeschakeld is, of waarin het gereedschap wel loopt, maar niet werkelijk wordt ge-

bruikt. Dit kan de trillings- en geluidsemissies gedurende de gehele arbeidsperiode duidelijk verminderen.

Leg aanvullende veiligheidsmaatregelen ter bescherming van de gebruiker tegen het effect van trillingen vast, zoals: onderhoud van elektrische gereedschappen en inzetgereedschappen, warm houden van de handen, organisatie van het arbeidsproces.

Montage

► **Trek vóór werkzaamheden aan het elektrische gereedschap altijd de stekker uit het stopcontact.**

Draaggreep

U kunt de draaggreep (3) naar wens draaien. Draai de kartelmoer (4) los, draai de draaggreep (3) om de as van de machine in de gewenste stand en draai de kartelmoer (4) weer vast.

U kunt de draaggreep (3) anders monteren. Schroef de kartelmoer (4) er helemaal af en trek vervolgens de zeskantschroef naar boven toe eruit. Trek de draaggreep (3) naar opzij eraf en draai het achtergebleven spanstuk 180°. Monteer de draaggreep (3) in omgekeerde volgorde.

Inzetgereedschap wisselen

GSH 16-28

- Reinig de gereedschapschacht (7) en smeer deze licht met vet.

Inzetgereedschappen zonder kraag (zie afbeeldingen A-B)

- Draai de bevestigingsbeugel (6) ca. 150° naar boven en plaats het inzetgereedschap in de gereedschapopname (8).
- Draai de bevestigingsbeugel (6) naar beneden om het inzetgereedschap te vergrendelen.
- Controleer de vergrendeling door aan het gereedschap te trekken.

Inzetgereedschappen met kraag (zie afbeeldingen C-D)

U kunt inzetgereedschappen met een insteeklengte van 152 mm (6") tot aan de kraag gebruiken.

- Draai de bevestigingsbeugel (6) ca. 180° naar boven en plaats het inzetgereedschap in de gereedschapopname (8).
- Draai de bevestigingsbeugel (6) tot aan het inzetgereedschap terug om het te vergrendelen. De kraag (9) moet door de bevestigingsbeugel (6) worden vastgehouden.
- Controleer de vergrendeling door aan het gereedschap te trekken.

Inzetgereedschap wisselen (zie afbeeldingen E-F)

GSH 16-30

- Reinig de gereedschapschacht (7) en smeer deze licht met vet.

- Trek de vergrendelbout (5) eruit en draai deze 180° linksom. Laat de vergrendelbout weer vastklikken.
- Breng het inzetgereedschap tot aan de aanslag in de gereedschapopname (8) aan. De groef van de gereedschapschacht (7) moet zoals te zien op de afbeelding naar boven wijzen.
- Trek de vergrendelbout (5) eruit en draai deze 180° rechtsom. Laat de vergrendelbout (5) weer vastklikken.
- Controleer de vergrendeling door aan het gereedschap te trekken.

Stofreductie

Vermijd het werken zonder stofreducerende maatregelen. Het gereedschap kan afhankelijk van toepassing met stofreducerende accessoires samen met een stofzuiger worden gecombineerd.

Gebruik altijd een geschikte ademhalingsbescherming. Neem de in uw land geldende voorschriften voor de te bewerken materialen in acht.

Eisen aan de stofzuiger		
Aanbevolen nominale diameter slang	mm	35
Noodzakelijke onderdruk ^{A)}	mbar	≥ 230
	hPa	≥ 230
Noodzakelijk doorstromingsvolume ^{A)}	l/s	≥ 36
	m ³ /h	≥ 129,6
Aanbevolen filterefficiëntie		Stofklasse M ^{B)}

A) Vermogenswaarde op de stofzuigeraansluiting van het elektrische gereedschap

B) Conform IEC/EN 60335-2-69

Neem goed nota van de gebruiksaanwijzing bij de stofzuiger. Onderbreek het werk als de zuigcapaciteit afneemt en verhelp de oorzaak.

Gebruik

Ingebruikname

- **Let op de netspanning!** De spanning van de stroombron moet overeenkomen met de gegevens op het typeplaatje van het elektrische gereedschap.

In-/uitschakelen

- Zet voor het **inschakelen** van het elektrisch gereedschap de aan/uit-schakelaar (2) in stand „I”.
- Zet voor het **uitschakelen** van het elektrisch gereedschap de aan/uit-schakelaar (2) in stand „0”.

Bij lage temperaturen bereikt het elektrische gereedschap pas na enige tijd het volledige slagvermogen. Deze aanlooptijd kunt u verkorten door het in het elektrische gereedschap geplaatste inzetgereedschap een keer op de grond te stoten.

Aanwijzingen voor werkzaamheden

Houd het elektrische gereedschap tijdens de werkzaamheden met beide handen aan de handgreep (1) vast (zie

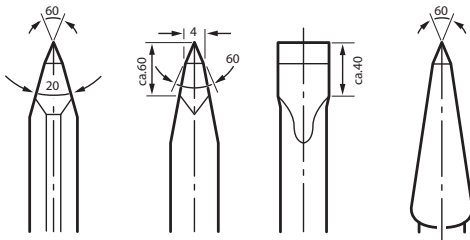
afbeelding G). De handgreep (1) beweegt om zijn as omhoog en omlaag. Dit gaat de optredende trillingen tegen. Werk slechts met matige druk om een zo groot mogelijke slagdemping te bereiken.

Beitelgereedschappen slijpen

Alleen met scherpe beitelgereedschappen bereikt u goede resultaten. Slijp daarom de beitelgereedschappen op tijd. Hierdoor worden een lange levensduur van de gereedschappen en goede werkresultaten gewaarborgd.

Naslijpen

Slijp de beitelgereedschappen met slijpschijven, bijvoorbeeld edelkorund, onder een gelijkmatige toevoer van water. Let erop dat zich op de snijkanten geen verkleuringen vormen; dit beïnvloedt de hardheid van het beitelgereedschap.



Voor het **smeden** verhit u de beitel naar 850 tot 1050 °C (felrood tot geel).

Voor het **harden** verhit u de beitel naar ca. 900 °C en laat u deze in olie schrikken. Vervolgens tempert u deze in de oven ca. een uur op 320 °C (aanloopkleur lichtblauw).

Onderhoud en service

Onderhoud en reiniging

- **Trek vóór werkzaamheden aan het elektrische gereedschap altijd de stekker uit het stopcontact.**
- **Houd het elektrische gereedschap en de ventilatieopeningen altijd schoon om goed en veilig te werken.**

Wanneer een vervanging van de aansluitkabel noodzakelijk is, dan moet dit door **Bosch** of een geautoriseerde klantenservice voor elektrische gereedschappen van **Bosch** worden uitgevoerd om veiligheidsrisico's te vermijden.

Als de koolborstels versleten zijn, wordt het elektrische gereedschap automatisch uitgeschakeld. Het elektrische gereedschap moet voor onderhoud naar de klantenservice worden opgestuurd. Zie voor adressen het gedeelte „Klantenservice en gebruiksadvies“.

Klantenservice en gebruiksadvies

Nederland

Tel.: (076) 579 54 54

De link naar onze serviceadressen en naar de garantievoorwaarden is te vinden op de laatste pagina.

Vermeld bij vragen en bestellingen van vervangingsonderdelen altijd het uit tien cijfers bestaande productnummer volgens het typeplaatje van het product.

Afvalverwijdering

Elektrische gereedschappen, accessoires en verpakkingen moeten op een voor het milieu verantwoorde wijze worden gerecycled.



Gooi elektrische gereedschappen niet bij het huisvuil!

Alleen voor landen van de EU:

Afgedankte elektrische en elektronische apparaten moeten apart ingezameld en op een voor het milieu verantwoorde wijze afgevoerd worden. Maak gebruik van de hiervoor bestemde inzamelingsystemen. Een verkeerde afvoer kan vanwege mogelijk aanwezige gevaarlijke stoffen schadelijk voor het milieu en de gezondheid zijn.

Dansk

Sikkerhedsinstrukser

Generelle sikkerhedsanvisninger for el-værktøj

▲ ADVARSEL Læs alle sikkerhedsadvarsler, -instruktioner, illustrationer og specifikationer, som følger med el-værktøjet. I tilfælde af manglende overholdelse af anvisningerne nedenfor er der risiko for elektrisk stød, brand og/eller alvorlige personskader.

Opbevar alle sikkerhedsinstrukser og anvisninger til senere brug.

Betegnelsen "el-værktøj" i advarslerne refererer til dit (ledningsforbundne) el-værktøj tilsluttet lysnettet eller til batteridrevet (ledningsfrit) el-værktøj.

Sikkerhed på arbejdspladsen

- **Hold arbejdsområdet rent og godt oplyst.** Rodede eller mørke områder kan medføre ulykker.
- **Brug ikke el-værktøjet i eksplosionsfarlige omgivelser, hvor der findes brændbare væsker, gasser eller støv.** El-værktøj kan slå gnister, der kan antænde støv eller dampe.
- **Sørg for, at andre personer og ikke mindst børn holdes væk fra arbejdsområdet, når el-værktøjet er i brug.** Hvis man distraheres, kan man miste kontrollen over maskinen.

Elektrisk sikkerhed

- **El-værktøjets stik skal passe til kontakten. Stikket må under ingen omstændigheder ændres. Brug ikke adapterstik sammen med jordforbundet el-værktøj.** Uændrede stik, der passer til kontakterne, nedsætter risikoen for elektrisk stød.
- **Undgå kropskontakt med jordforbundne overflader som f. eks. rør, radiatorer, komfurer og køleskabe.**

Hvis din krop er jordforbundet, øges risikoen for elektrisk stød.

- ▶ **El-værktøj må ikke udsættes for regn eller fugt.** Indtrængen af vand i el-værktøj øger risikoen for elektrisk stød.
- ▶ **Brug ikke ledningen til formål, den ikke er beregnet til. Du må aldrig bære el-værktøjet i ledningen, hænge el-værktøjet op i ledningen eller rykke i ledningen for at trække stikket ud af kontakten. Beskyt ledningen mod varme, olie, skarpe kanter eller maskindele, der er i bevægelse.** Beskadigede eller indviklede ledninger øger risikoen for elektrisk stød.
- ▶ **Hvis el-værktøjet benyttes i det fri, må der kun benyttes en forlængerledning, der er egnet til udendørs brug.** Brug af forlængerledning til udendørs brug nedsætter risikoen for elektrisk stød.
- ▶ **Hvis det ikke kan undgås at bruge el-værktøjet i fugtige omgivelser, skal der bruges et HFI-relæ.** Brug af et HFI-relæ reducerer risikoen for at få elektrisk stød.

Personlig sikkerhed

- ▶ **Det er vigtigt at være opmærksom og holde øje med, hvad man laver, og bruge el-værktøjet fornuftigt. Brug ikke el-værktøj, hvis du er træt, har indtaget alkohol eller er påvirket af medikamenter eller euforiserende stoffer.** Få sekunders uopmærksomhed ved brug af el-værktøjet kan føre til alvorlige personskader.
- ▶ **Brug personligt beskyttelsesudstyr. Brug altid beskyttelsesbriller.** Brug af sikkerhedsudstyr som f. eks. støvmaske, skridsikket fodtøj, beskyttelseshjelm eller høreværn afhængig af maskintype og anvendelse nedsætter risikoen for personskader.
- ▶ **Undgå utilsigtet igangsætning. Kontrollér, at el-værktøjet er slukket, før du tilslutter det til strømtilførslen og/eller batteriet, løfter eller bærer det.** Undgå at bære el-værktøjet med fingeren på afbryderen og sørg for, at el-værktøjet ikke er tændt, når det slutes til nettet, da dette øger risikoen for personskader.
- ▶ **Gør det til en vane altid at fjerne indstillingsværktøj eller skruenøgle, før el-værktøjet startes.** Hvis et stykke værktøj eller en nøgle sidder i en roterende maskindel, er der risiko for personskader.
- ▶ **Undgå en unormal legemssposition. Sørg for at stå sikkert, mens der arbejdes, og kom ikke ud af balance.** Dermed har du bedre muligheder for at kontrollere el-værktøjet, hvis der skulle opstå uventede situationer.
- ▶ **Brug egnet arbejdstøj. Undgå løse beklædningsgenstande eller smykker. Hold hår og tøj væk fra dele, der bevæger sig.** Dele, der er i bevægelse, kan gribe fat i løstsiddende tøj, smykker eller langt hår.
- ▶ **Hvis støvudsugnings- og opsamlingsudstyr kan monteres, er det vigtigt, at dette tilsluttes og benyttes korrekt.** Brug af en støvopsugning kan reducere støvmængden og dermed den fare, der er forbundet med støv.
- ▶ **Selvom du kender værktøjet godt og er vant til at bruge det, skal du alligevel være opmærksom og**

overholde sikkerhedsanvisningerne. Et øjeblik uopmærksomhed kan medføre alvorlige personskader.

Omhyggelig omgang med og brug af el-værktøj

- ▶ **Undgå overbelastning af el-værktøjet. Brug altid el-værktøj, der er beregnet til det stykke arbejde, der skal udføres.** Med det passende el-værktøj arbejder man bedst og mest sikkert inden for det angivne effektområde.
- ▶ **Brug ikke el-værktøj, hvis afbryderen er defekt.** El-værktøj, der ikke kan startes eller stoppes, er farligt og skal repareres.
- ▶ **Træk stikket ud af stikkontakten og/eller fjern batteriet, hvis det kan tages af, før el-værktøjet justeres, før skift af tilbehørsdele og før el-værktøjet lægges til opbevaring.** Disse sikkerhedsforanstaltninger forhindrer utilsigtet start af el-værktøjet.
- ▶ **Opbevar ubenyttet el-værktøj uden for børns rækkevidde. Lad aldrig personer, der ikke er fortrolige med el-værktøjet eller ikke har gennemlæst disse instrukser, benytte el-værktøjet.** El-værktøj er farligt, hvis det benyttes af ukyndige personer.
- ▶ **Vedligehold el-værktøj og tilbehørsdele. Kontroller, om bevægelige maskindele fungerer korrekt og ikke sidder fast, og om delene er brækket eller beskadiget, således at el-værktøjets funktion påvirkes. Få beskadigede dele repareret, inden el-værktøjet tages i brug.** Mange uheld skyldes dårligt vedligeholdt el-værktøj.
- ▶ **Sørg for, at skæreværktøjer er skarpe og rene.** Omhyggeligt vedligeholdt skæreværktøjer med skarpe skærekanter sætter sig ikke så hurtigt fast og er nemmere at føre.
- ▶ **Brug el-værktøj, tilbehør, indsatsværktøj osv. iht. disse instrukser. Tag hensyn til arbejdsforholdene og det arbejde, der skal udføres.** Anvendelse af el-værktøjet til formål, som ligger uden for det fastsatte anvendelsesområde, kan føre til farlige situationer.
- ▶ **Hold håndtag og gribeblader tørre, rene og fri for olie og smørefedt.** Hvis håndtag og gribeblader er glatte, kan værktøjet ikke håndteres og styres sikkert, hvis der sker noget uventet.

Service

- ▶ **Sørg for, at el-værktøj kun repareres af kvalificerede fagfolk og at der kun benyttes originale reservedele.** Dermed sikres størst mulig maskinsikkerhed.

Sikkerhedsforskrifter for hamre

Sikkerhedsforskrifter for alle arbejdsopgaver

- ▶ **Brug høreværn.** Udsættelse for støj kan forårsage høreskade.
- ▶ **Brug ekstrahåndtaget/ekstrahåndtagene, som følger med værktøjet.** Hvis du mister kontrollen, kan der ske personskade.
- ▶ **Hold fast om el-værktøjets isolerede gribeblader, når du udfører arbejde, hvor skæretilbehøret kan komme i kontakt med skjulte kabler eller værktøjets egen led-**

ning. Hvis skæretilbehøret kommer i kontakt med en "strømførende" ledning, kan blottede metaldele på el-værktøjet blive "strømførende", og der er risiko for elektrisk stød for brugeren.

Ekstra sikkerhedsforskrifter

- ▶ **Anvend egnede søgeinstrumenter til at finde frem til skjulte forsyningsledninger, eller kontakt det lokale forsyningselskab.** Kontakt med elektriske ledninger kan føre til brand og elektrisk stød. Beskadigelse af en gasledning kan føre til eksplosion. Brud på et vandrør kan føre til materiel skade eller elektrisk stød.
- ▶ **Vent, til el-værktøjet står helt stille, før du lægger det fra dig.** Indsatsværktøjet kan sætte sig i klemme, hvilket kan medføre, at man taber kontrollen over el-værktøjet.
- ▶ **Fastgør emnet.** Et emne holdes bedre fast med spændeanordninger eller skruestik end med hånden.
- ▶ **Berør aldrig indsatsværktøjerne eller de tilstødende dele af huset lige efter drift.** Delene kan være meget varme og forårsage forbrændinger.
- ▶ **Vær forsigtig, når du udfører nedbrydningsarbejde med mejslen.** Nedfaldende dele kan forårsage skader på personer i nærheden eller på dig selv.
- ▶ **Hold godt fat om el-værktøjet med begge hænder under arbejdet, og sørg for, at du står sikkert.** El-værktøjet føres mere sikkert med to hænder.

Produkt- og ydelsesbeskrivelse



Læs alle sikkerhedsinstrukser og anvisninger. Overholdes sikkerhedsinstrukserne og anvisningerne ikke, er der risiko for elektrisk stød, brand og/eller alvorlige kvæstelser.

Vær opmærksom på alle illustrationer i den forreste del af betjeningsvejledningen.

Beregnet anvendelse

El-værktøjet er beregnet til tungt mejsel- og opbrydningsarbejde. Hvis værktøjet udstyres med passende tilbehør, kan det også benyttes til inddrivning og komprimering.

Illustrerede komponenter

Nummereringen af de illustrerede komponenter refererer til illustrationen af el-værktøjet på illustrationssiden.

- (1) Håndgreb (isoleret grebsflade)
- (2) Tænd/sluk-kontakt
- (3) Bæregreb
- (4) Fingermøtrik med bæregreb
- (5) Spærrebolt (GSH 16-30)
- (6) Holdbøjle (GSH 16-28)
- (7) Værktøjsskaft
- (8) Værktøjsholder
- (9) Krave

Tekniske data

Opbrydningshammer		GSH 16-28	GSH 16-30
Varenummer		3 611 C35 0..	3 611 C35 1..
Nominel optagen effekt	W	1750	1750
Værktøjsholder	mm	28	30
Vægt ^{A)}	kg	18,3	16,9
Kapslingsklasse		□/II	□/II

A) Med bæregreb (3), uden netledning

Apparatet opfylder kravene i IEC 61000-3-11 og er underlagt regler om betinget tilslutning. Apparatet kan føre til lejlighedsvis spændingsudsving under ugunstige strømforhold. Apparatets impedans er indstillet til $Z_{\text{actual}} = 0,32 \Omega$. Brugeren skal sikre, at det tilslutningssted, med impedansen Z_{max} , hvor apparatet skal tilsluttes, opfylder impedanskravene: $Z_{\text{actual}} \geq Z_{\text{max}}$. Hvis Z_{max} ikke kendes, skal du bestemme Z_{max} sammen med netleverandøren eller forsyningsmyndighederne.

Angivelserne gælder for en nominal spænding [U] på 230 V. Ved afvigende spændinger og i landespecifikke udførelser kan disse angivelser variere.

Værdierne kan variere afhængigt af produktet samt anvendelses- og miljøbetingelserne. Du kan finde flere oplysninger under www.bosch-professional.com/wac.

Støj-/vibrationsinformation

Støjemissionsværdier fundet iht. **EN IEC 62841-2-6**.

Elværktøjets A-vægtede støjniveau er typisk:

Lydtrykniveau **96 dB(A)**; Lydefeffektniveau **104 dB(A)**. Usikkerhed $K = 2$ dB.

Brug høreværn!

Vibrationsværdier a_{h} (kontinuerlige vibrationer), p_{r} (gentagne stødvibrationer) og usikkerhed K bestemt i henhold til **EN IEC 62841-2-6**:

GSH 16-28:

Mejsling: $a_{\text{h, Cheq}} = 12,3 \text{ m/s}^2$ ($K = 1,5 \text{ m/s}^2$), $p_{\text{r, Cheq}} = 299 \text{ m/s}^2$ ($K = 85 \text{ m/s}^2$)

GSH 16-30:

Mejsling: $a_{\text{h, Cheq}} = 12,4 \text{ m/s}^2$ ($K = 1,5 \text{ m/s}^2$), $p_{\text{r, Cheq}} = 356 \text{ m/s}^2$ ($K = 72 \text{ m/s}^2$)

Det svingningsniveau og støjemissionsniveau, der fremgår af anvisningerne, er målt iht. en standardiseret måleværdi og kan anvendes til sammenligning af elværktøj med hinanden.

De er også egnet til en foreløbig vurdering af svingnings- og støjemissionen.

Det angivne svingnings- og støjemissionsniveau repræsenterer de væsentlige anvendelser af el-værktøjet. Hvis el-værktøjet dog anvendes til andre formål, med afvigende indsatsværktøj eller utilstrækkelig vedligeholdelse, kan svingnings- og støjemissionsniveauet afvige. Dette kan føre til en betydelig forøgelse af svingnings- og støjemissionen i hele arbejdsrummet.

Til en nøjagtig vurdering af svingnings- og støjemissionen bør der også tages højde for de tider, i hvilke værktøjet er slukket eller godt nok kører, men rent faktisk ikke anvendes. Dette kan føre til en betydelig reduktion af svingnings- og støjemissionsniveauet i hele arbejdsrummet.

Fastlæg ekstra sikkerhedsforanstaltninger til beskyttelse af brugeren mod svingningers virkning som f.eks.: Vedligeholdelse af el-værktøj og indsatsværktøj, holde hænder varme, organisation af arbejdsforløb.

Montering

- **Træk stikket ud af stikkontakten, før der udføres arbejde på el-værktøjet.**

Bæregreb

Du kan svinge bæregrebet (3), som du vil. Løsn fingermøtrikken (4), sving bærehåndtaget (3) omkring maskinens akse til den ønskede position, og spænd fingermøtrikken (4) igen.

Du kan ændre bæregrebets (3) placering. Skru fingermøtrikken (4) helt af, og træk herefter sekskantskruen ud opadtil. Træk bæregrebet (3) af ud til siden, og sving den tiloversblivende spændedel 180°. Monter bæregrebet (3) i omvendt rækkefølge.

Værktøjsskift

GSH 16-28

- Rengør værktøjsskaffet (7), og smør et tyndt lag fedt på det.

Indsatsværktøj uden krave (se billede A-B)

- Sving holdebøjlen (6) ca. 150° opad, og før indsatsværktøjet ind i værktøjsholderen (8).
- Sving holdebøjlen (6) nedad for at fastlåse indsatsværktøjet.
- Kontrollér, at den er låst, ved at trække i værktøjet.

Indsatsværktøj med krave (se billede C-D)

Der kan benyttes indsatsværktøj med en istikningslængde på 152 mm (6") ind til kraven.

- Sving holdebøjlen (6) ca. 180° opad, og før indsatsværktøjet ind i værktøjsholderen (8).
- Sving holdebøjlen (6) tilbage ind til indsatsværktøjet for at fastlåse det. Kraven (9) skal holdes fast af holdebøjlen (6).
- Kontrollér, at den er låst, ved at trække i værktøjet.

Værktøjsskift (se billede E-F)

GSH 16-30

- Rengør værktøjsskaffet (7), og smør et tyndt lag fedt på det.
- Træk låsebolten (5) ud, og drej den 180° mod uret. Lad låsebolten gå i indgreb igen.
- Før indsatsværktøjet ind i værktøjsholderen (8) til anslag. Noten til værktøjsskaffet (7) skal pege opad som vist på billedet.
- Træk låsebolten (5) ud, og drej den 180° mod uret. Lad låsebolten (5) gå i indgreb igen.
- Kontrollér, at den er låst, ved at trække i værktøjet.

Støvreduktion

Undgå at arbejde uden støvreducerende foranstaltninger. Afhængigt af anvendelsesformål kan værktøjet kombineres med støvreducerende tilbehør sammen med en støvsuger. Brug altid egnet åndedrætsværn. Overhold forskrifterne, der gælder i dit land vedr. de materialer, der skal bearbejdes.

Krav til støvsugeren

Anbefalet nominal diameter på slange	mm	35
Nødvendigt undertryk ^{A)}	mbar hPa	≥ 230 ≥ 230
Nødvendig gennemstrømningsmængde ^{A)}	l/s m ³ /h	≥ 36 ≥ 129,6
Anbefalet filtereffektivitet		Støvklasser M ^{B)}

A) Effektivitet ved el-værktøjets støvsugertilslutning

B) I overensstemmelse med IEC/EN 60335-2-69

Følg støvsugerens vejledning. Afbryd arbejdet, hvis sugestyrken falder, og fjern årsagen.

Brug

Ibrugtagning

- **Kontroller netspændingen!** Strømkildens spænding skal stemme overens med angivelserne på el-værktøjets typeskilt.

Tænd/sluk

- For at **tænde** el-værktøjet skal du anbringe tænd/slukknappen (2) i positionen "I".
- HFor at **slukke** el-værktøjet skal du anbringe tænd/slukknappen (2) i positionen "0".

Ved lave temperaturer når el-værktøjet først efter et vist stykke tid den fulde slagkapacitet. Denne starttid kan forkortes ved at støde indsatsværktøjet i el-værktøjet mod jorden.

Arbejdsvejledning

Hold under arbejdet el-værktøjet fast i håndgrebet (1) med begge hænder (se billede G). Håndgrebet (1) bevæger sig op og ned omkring sin egen akse. Dette modvirker de opstående svingninger.

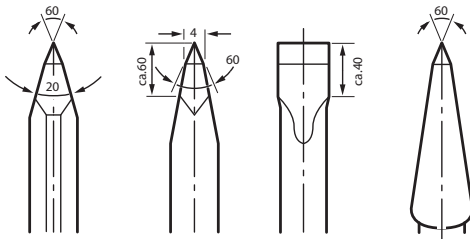
Arbejd kun med middelt tryk til en muligst høj slagdæmpning.

Slibning af mejselværktøj

Kun med skarpt mejselværktøj opnås gode resultater; slib derfor mejselværktøjet rettidigt. Dette sikrer gode arbejdsresultater og at værktøjet har en lang levetid.

Efterslibning

Slib mejselværktøjet på slibeskiver (f.eks. korund), mens der tilføres vand. Pas på, at mejselen ikke bliver misfarvet som tegn på varmeudvikling – det påvirker mejselværktøjets hårdhed.



For at **smede** mejslen skal du varme den op til 850 til 1050 °C (lys rød til gul).

For at **hærde** mejslen skal du varme den op til ca. 900 °C og afkøle den i olie. Herefter lægges den i ovnen i ca. en time ved 320 °C (startfarve lyseblå).

Vedligeholdelse og service

Vedligeholdelse og rengøring

- ▶ **Træk stikket ud af stikkontakten, før der udføres arbejde på el-værktøjet.**
- ▶ **El-værktøj og ventilationsåbninger skal altid holdes rene for at sikre et godt og sikkert arbejde.**

Hvis det er nødvendigt at erstatte tilslutningsledningen, skal dette arbejde udføres af **Bosch** eller på et autoriseret serviceværksted for **Bosch** el-værktøj for at undgå farer.

El-værktøjet stopper automatisk, når slibekullene skal udskiftes. El-værktøjet skal sendes til et autoriseret værksted med henblik på vedligeholdelse, adresser se afsnittet "Kundeservice og anvendelsesrådgivning".

Kundeservice og anvendelsesrådgivning

Dansk

Tlf. Service Center: 44898855

Du finder linket til vores servicecentre og garantibetingelser på sidste side.

Produktets 10-cifrede typenummer (se typeskilt) skal altid angives ved forespørgsler og bestilling af reservedele.

Bortskaffelse

El-værktøj, tilbehør og emballage skal genbruges på en miljøvenlig måde.



Smid ikke el-værktøj ud sammen med det almindelige husholdningsaffald!

Gælder kun i EU-lande:

Elektriske og elektroniske apparater, der ikke længere er brugbare, skal indsamles separat og bortskaffes på en miljøvenlig måde. Brug de angivne indsamlingssystemer. Forkert bortskaffelse kan være skadeligt for miljø og sundhed på grund af de indeholdte farlige stoffer.

Svensk

Säkerhetsanvisningar

Allmänna säkerhetsanvisningar för elverktyg

⚠ VARNING Läs alla säkerhetsvarningar, instruktioner och specifikationer som tillhandahålls med detta elverktyg. Fel som uppstår till följd av att instruktionerna nedan inte följts kan orsaka elstöt, brand och/eller allvarliga personskador.

Förvara alla varningar och anvisningar för framtida bruk.

Begreppet Elverktyg hänför sig till nätdrivna elverktyg (med nätsladd) och till batteridrivna elverktyg (sladdlösa).

Arbetsplats säkerhet

- ▶ **Håll ditt arbetsområde rent och väl upplyst.** Ostädade och mörka areor ökar olycksrisken.
- ▶ **Använd inte elverktyget i explosionsfarliga omgivningar när det t.ex. finns brännbara vätskor, gaser eller damm.** Elverktygen alstrar gnistor som kan antända dammet eller gaserna.
- ▶ **Håll under arbetet med elverktyget barn och obehöriga personer på betryggande avstånd.** Om du störs av obehöriga personer kan du förlora kontrollen över elverktyget.

Elektrisk säkerhet

- ▶ **Elverktygets stickpropp måste passa till vägguttaget. Stickproppen får absolut inte förändras. Använd inte adapterkontakter tillsammans med skyddsjordade elverktyg.** Oförändrade stickproppar och passande vägguttag reducerar risken för elstöt.
- ▶ **Undvik kroppskontakt med jordade ytor som t. ex. rör, värmeelement, spisar och kylskåp.** Det finns en större risk för elstöt om din kropp är jordad.
- ▶ **Skydda elverktyg mot regn och våta.** Tränger vatten in i ett elverktyg ökar risken för elstöt.
- ▶ **Missbruka inte nätsladden. Använd inte nätsladden för att bära eller hänga upp elverktyget och inte heller för att dra stickproppen ur vägguttaget.** Skadade eller tillrasslade ledningar ökar risken för elstöt.

- ▶ **När du arbetar med ett elverktyg utomhus använd endast förlängningssladdar som är avsedda för utomhusbruk.** Om en lämplig förlängningssladd för utomhusbruk används minskar risken för elstöt.
- ▶ **Använd ett felströmsskydd om det inte är möjligt att undvika att elverktyget används i fuktig miljö.** Felströmsskyddet minskar risken för elstöt.

Personsäkerhet

- ▶ **Var uppmärksam, kontrollera vad du gör och använd elverktyget med förnuft. Använd inte ett elverktyg när du är trött eller om du är påverkad av droger, alkohol eller mediciner.** Under användning av elverktyg kan även en kort uppmärksamhet leda till allvarliga kroppsskador.
- ▶ **Använd personlig skyddsutrustning. Använd alltid skyddsglasögon.** Användning av personlig skyddsutrustning, som t. ex. dammfiltermask, halkfria säkerhetsskor, skyddshjälm och hörselskydd, som är anpassade för användningsområdet, reducerar risken för kroppsskada.
- ▶ **Undvik oavsiktlig igångsättning. Kontrollera att elverktyget är fränkopplat innan du ansluter stickproppen till vägguttaget och/eller ansluter/tar bort batteriet, tar upp eller bär elverktyget.** Om du bär elverktyget med fingret på strömställaren eller ansluter påkopplat elverktyg till nätströmmen kan olycka uppstå.
- ▶ **Ta bort alla inställningsverktyg och skruvnycklar innan du startar elverktyget.** Ett verktyg eller en nyckel i en roterande komponent kan medföra kroppsskada.
- ▶ **Undvik onormala kroppsställningar. Se till att du alltid står stadigt och håller balansen.** I detta fall kan du lättare kontrollera elverktyget i oväntade situationer.
- ▶ **Bär lämpliga arbetskläder. Bär inte löst hängande kläder eller smycken. Håll håret och kläderna borta från rörliga delar.** Löst hängande kläder, långt hår och smycken kan dras in av roterande delar.
- ▶ **När elverktyg används med dammsugnings- och uppsamlingsutrustning, se till att dessa är rätt monterade och används på korrekt sätt.** Användning av dammsugning minskar de risker damm orsakar.
- ▶ **Låt inte vanan att ofta använda verktygen göra att du blir slarvig och ignorerar verktygets säkerhetsprinciper.** En vardslös åtgärd kan leda till allvarlig personskada inom bråkdelen av en sekund.

Korrekt användning och hantering av elverktyg

- ▶ **Överbelasta inte elverktyget. Använd rätt elverktyg för det jobb du tänker göra.** Med ett lämpligt elverktyg kan du arbeta bättre och säkrare inom angivet effektområde.
- ▶ **Ett elverktyg med defekt strömställare får inte längre användas.** Ett elverktyg som inte kan kopplas in eller ur är farligt och måste repareras.
- ▶ **Dra stickproppen ur vägguttaget och/eller ta bort batteriet, om det kan tas ut ur elverktyget, innan inställningar utförs, tillbehörsdelar byts ut eller**

elverktyget lagras. Denna skyddsåtgärd förhindrar oavsiktlig inkoppling av elverktyget.

- ▶ **Förvara elverktygen oåtkomliga för barn. Låt elverktyget inte användas av personer som inte är förtrogna med dess användning eller inte läst denna anvisning.** Elverktygen är farliga om de används av oerfarna personer.
- ▶ **Underhåll elverktyg och tillbehör omsorgsfullt. Kontrollera att rörliga komponenter fungerar felfritt och inte kärvar, att komponenter inte brustit eller skadats och kontrollera orsaker som kan leda till att elverktygets funktioner påverkas menligt. Låt skadade delar repareras innan elverktyget tas i bruk.** Många olyckor orsakas av dåligt skötta elverktyg.
- ▶ **Håll skärverktygen skarpa och rena.** Omsorgsfullt skötta skärverktyg med skarpa eggar kommer inte så lätt i kläm och går lättare att styra.
- ▶ **Använd elverktyget, tillbehör, insatsverktyg osv. enligt dessa anvisningar. Ta hänsyn till arbetsvillkoren och arbetsmomenten.** Om elverktyget används på ett sätt som det inte är avsett för kan farliga situationer uppstå.
- ▶ **Håll handtag och greppytor torra, rena och fria från olja och fett.** Hala handtag och greppytor ger ingen säker hantering och kontroll över verktyget i oväntade situationer.

Service

- ▶ **Låt endast kvalificerad fackpersonal reparera elverktyget och endast med originalreservdelar.** Detta garanterar att elverktygets säkerhet upprätthålls.

Säkerhetsanvisningar för hammare

Säkerhetsinstruktioner för alla användningar

- ▶ **Använd hörselskydd.** Exponering mot kraftigt buller kan leda till hörselskador.
- ▶ **Använd tilläggshandtag om de följer med verktyget.** Om du förlorar kontrollen över verktyget så kan du skadas.
- ▶ **Håll elverktyget i de isolerade gripytorna när du utför ett arbete där skärtillbehören kan komma i kontakt med dolda kablar eller den egna elförsörjningskabeln.** Vid kontakt med en strömförande ledning kan oskyddade metalldelar på verktyget som är strömförande ge användaren en elektrisk stöt.

Ytterligare säkerhetsanvisningar

- ▶ **Använd lämpliga detektorer för att lokalisera dolda försörjningsledningar eller konsultera det lokala eldistributionsbolaget.** Kontakt med elledning kan orsaka brand och elstöt. En skadad gasledning kan leda till explosion. Inträngning i en vattenledning kan orsaka materiell skada eller elstöt.
- ▶ **Vänta tills elverktyget stannat helt innan du lägger bort det.** Insatsverktyget kan haka upp sig och leda till att du kan förlora kontrollen över elverktyget.

- ▶ **Säkra arbetsstycket.** Ett arbetsstycke som är fastspänt i en uppspänningsanordning eller ett skruvstycke hålls säkrare än med handen.
- ▶ **Berör inte insatsverktyg eller närliggande delar av höljet direkt efter användning.** De kan bli mycket varma under användning och därmed orsaka brännskador.
- ▶ **Var försiktig vid rivningsarbeten med mejseln.** Nedfallande material kan skada dig eller personer i närheten.
- ▶ **Håll i elverktyget stadigt med båda händerna och stå stadigt.** Elverktyget kan med två händer styras säkrare.

Produkt- och prestandabeskrivning



Läs igenom alla säkerhetsanvisningar och instruktioner. Fel som uppstår till följd av att säkerhetsinstruktionerna och anvisningarna inte följts kan orsaka elstöt, brand och/eller allvarliga personskador.

Beakta bilden i den främre delen av bruksanvisningen.

Ändamålsenlig användning

Elverktyget är avsett för mejslings- och brytningsarbeten samt för indrivning och komprimering med motsvarande tillbehör.

Illustrerade komponenter

Numreringen av de avbildade komponenterna refererar till framställningen av elverktyget på grafiksidan.

- (1) Handtag (isolerad greppyta)
- (2) På-/av-strömbrytare
- (3) Bärhandtag
- (4) Räfflad mutter med handtag
- (5) Spärrbult (GSH 16-30)
- (6) Hållbygel (GSH 16-28)
- (7) Verktygsskaft
- (8) Verktygsfäste
- (9) Fläns

Tekniska data

Brythammare		GSH 16-28	GSH 16-30
Artikelnummer		3 611 C35 0..	3 611 C35 1..
Nominell ingångseffekt	W	1750	1750
Verktygsfäste	mm	28	30
Vikt ^{A)}	kg	18,3	16,9
Skyddsklass		□/II	□/II

A) Med bärhandtag (3), utan nätkabel

Apparaten uppfyller kraven i IEC 61000-3-11 för vilka särskilda anslutningsvillkor gäller. I ogynnsamma strömförhållanden kan apparaten leda till enstaka spänningsfluktuationer. Impedansen för denna apparat är inställd som $Z_{\text{faktisk}} = 0,32 \Omega$. Användaren måste se till att anslutningspunkten, med en impedans på Z_{max} , som apparaten ska anslutas till, uppfyller impedanskravet: $Z_{\text{faktisk}} \geq Z_{\text{max}}$. Om Z_{max} är okänt, bestäm Z_{max} i samråd med nätleverantören eller strömförsörjningsmyndigheten.

Uppgifterna gäller för en märkspänning på [U] 230 V. Vid avvikande spänning och för utföranden i vissa länder kan uppgifterna variera.

Värdena kan variera beroende på produkt och är beroende av användnings- och omgivningsvillkor. Mer information finns på www.bosch-professional.com/wac.

Buller-/vibrationsdata

Bullernivåvärde beräknat enligt **EN IEC 62841-2-6**.

Den A-klassade bullernivån hos elverktyget brukar ligga på: ljudtrycksnivå **96 dB(A)**; ljudeffektsnivå **104 dB(A)**.

Osäkerhet $K = 2$ dB.

Bär hörselskydd!

Vibrationsvärde a_{h} (kontinuerliga vibrationer), p_{F} (upprepade chockvibrationer) och osäkerhet K beräknad enligt **EN IEC 62841-2-6**:

GSH 16-28:

Bilning: $a_{\text{h, ChEq}} = 12,3 \text{ m/s}^2$ ($K = 1,5 \text{ m/s}^2$), $p_{\text{F, ChEq}} = 299 \text{ m/s}^2$ ($K = 85 \text{ m/s}^2$)

GSH 16-30:

Bilning: $a_{\text{h, ChEq}} = 12,4 \text{ m/s}^2$ ($K = 1,5 \text{ m/s}^2$), $p_{\text{F, ChEq}} = 356 \text{ m/s}^2$ ($K = 72 \text{ m/s}^2$)

Den vibrationsnivå och det bullervärde som anges i dessa anvisningar har uppmätts enligt en mätmetod som normerats och kan användas för att jämföra elverktyg med

varandra. Mätmetoden är även lämplig för preliminär bedömning av vibrations- och bullernivån.

Den angivna vibrations- och bullernivån representerar den huvudsakliga användningen av elverktyget. Om däremot elverktyget används för andra ändamål, med andra insatsverktyg eller inte underhållits ordentligt kan vibrations- och bullernivån avvika. Då kan vibrations- och bullernivån under arbetsperioden öka betydligt under hela arbetstiden. För en exakt bedömning av vibrations- och bullernivån bör även de tider beaktas när elverktyget är avstängt eller är igång, men inte används. Detta reducerar vibrations- och bullerbelastningen för den totala arbetsperioden betydligt. Bestäm extra säkerhetsåtgärder för att skydda operatören mot vibrationernas inverkan t.ex.: underhåll av elverktyget och insatsverktygen, att hålla händerna varma, organisation av arbetsförlöppen.

Montage

- **Dra stickproppen ur nätuttaget innan arbeten utförs på elverkytet.**

Bärhandtag

Du kan svänga bärhandtaget (3) till valfritt läge. Lossa den räfflade muttern (4), sväng stödhandtaget (3) kring verktygets axel till önskat läge och dra åt den räfflade muttern (4) igen.

Bärhandtaget (3) kan monteras om. Skruva av den räfflade muttern (4) helt och dra därefter ut sexkantsskruven uppåt. Dra bärhandtaget (3) åt sidan och sväng kvarstående spändetalj med 180°. Montera bärhandtaget (3) i omvänd ordningsföljd.

Verktygsbyte

GSH 16-28

- Rengör verktygsskaftet (7) och smörj det lätt.

Insatsverktyg utan fläns (se bild A-B)

- Sväng hållbygel (6) med ca. 150° uppåt och för in insatsverktyget i verktygsfästet (8).
- Sväng hållbygel (6) neråt för att låsa insatsverktyget.
- Kontrollera låsningen genom att dra i verktyget.

Insatsverktyg med fläns (se bild C-D)

Insatsverktyg med en instickningslängd på 152 mm (6") fram till flänsen kan användas.

- Sväng hållbygel (6) med ca. 180° uppåt och för in insatsverktyget i verktygsfästet (8).
- Sväng hållbygel (6) tillbaka till insatsverktyget för att låsa den. Flänsen (9) måste hållas av hållbygel (6).
- Kontrollera låsningen genom att dra i verktyget.

Byte av verktyg (se bild E-F)

GSH 16-30

- Rengör verktygsskaftet (7) och smörj det lätt.
- Dra ut spärrbulten (5) och dra den 180° motsols. Låt spärrbulten klicka fast igen.
- Skjut in insatsverktyget till anslag i verktygsfästet (8). Spåret i verktygsskaftet (7) måste peka uppåt som på bilden.
- Dra ut spärrbulten (5) och dra den i 180° medsols. Låt spärrbulten (5) klicka fast igen.
- Kontrollera låsningen genom att dra i verktyget.

Dammreducering

Undvik arbete utan dammreducerande åtgärder. Elverkytet kan, beroende på användningsområde, kombineras med dammreducerande tillbehör tillsammans med en dammsugare.

Använd alltid lämpligt andningsskydd. Beakta nationella föreskrifter för de material som ska bearbetas.

Krav för dammsugaren

Rekommenderad nominell diameter slang	mm	35
Nödvändigt undertryck ^{A)}	mbar hPa	≥ 230 ≥ 230
Nödvändig flödes hastighet ^{A)}	l/s m ³ /h	≥ 36 ≥ 129,6
Rekommenderad filtereffektivitet		Dammklass M ^{B)}

A) Effektivitet vid elverkytets suganslutning

B) I enlighet med IEC/EN 60335-2-69

Följ anvisningarna för dammsugare. Avbryt arbetet om sugkraften minskar och åtgärda orsaken.

Drift

Driftstart

- **Kontrollera nätspänningen!** Kontrollera att strömkällans spänning överensstämmer med uppgifterna på elverkytets typskylt.

Start och avstängning

- För att **slå på** elverkytet ställer du på-/av-strömbrytaren (2) till position "I".
- För att **stänga av** elverkytet ställer du på-/av-strömbrytaren (2) till position "0".

Vid låg temperatur uppnår elverkytet först efter en viss tid full slageffekt. Starttiden kan förkortas genom att låta elverkytet med monterat insatsverktyg stöta mot marken en gång.

Arbetsanvisningar

Håll i elverkytet med båda händerna på handtaget (1) under arbetet (se bild G). Handtaget (1) flyttar sig upp och ner kring sin egen axel. Härvid motverkas vibrationer.

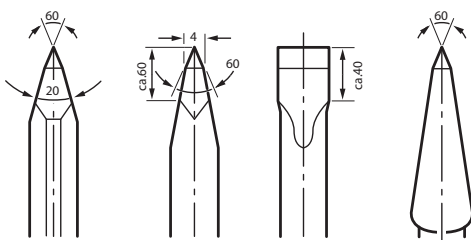
Arbeta med måttligt tryck för att uppnå en så hög slagdämpning som möjligt.

Skärpning av mejselverktyget

Goda resultat uppnås endast med skarpa mejselverktyg. Skärp därför mejselverktyget ofta. Detta garanterar en lång verktygslivstid och goda arbetsresultat.

Efterslipning

Slipa mejselverktyget med slipskiva, t. ex. ädelkorund, under jämn vattentillförsel. Se till att det inte visar sig några anlöpningsfärger på eggarna. Det påverkar mejselverktygens hårdhet.



Vid **smidning** ska mejseln värmas upp till 850 till 1050 °C (ljusröd till gul).

Vid **härkning** ska mejseln värmas upp till ca. 900 °C och avkylas i olja. Därefter läggs mejseln i ugn under cirka en timme i 320 °C (anlöpningsfärg ljusblå).

Underhåll och service

Underhåll och rengöring

- **Dra stickproppen ur nätuttaget innan arbeten utförs på elverktøyet.**
- **Håll elverktøyet och dess ventilationsöppningar rena för bra och säkert arbete.**

Om nåttsladden för bibehållande av verktygets säkerhet måste bytas ut, ska byte ske hos **Bosch** eller en auktoriserad serviceverkstad för **Bosch** elverktøyet.

Vid förbrukade släpkol frånkopplas elverktøyet automatiskt. Elverktøyet ska skickas till kundtjänst omgående. För adresser, se avsnittet "Kundtjänst och användningsrådgivning".

Kundtjänst och applikationsrådgivning

Svenska

Tel.: (08) 7501820

Du hittar länken till våra servicecenter och garantivillkor på sista sidan.

Ange alltid vid förfrågningar och reservdelsbeställningar det 10-siffriga produktnumret som finns på produktens typskylt.

Avfallshantering

Elverktøyet, tillbehör och förpackning ska omhändertas på miljövänligt sätt för återvinning.



Släng inte elverktøyet bland hushållsavfallet!

Endast för EU-länder:

Elektriska och elektroniska apparater som inte längre är användbara måste samlas in separat och kasseras på ett miljövänligt sätt. Lämna in på en återvinningsstation. Felaktig avfallshantering kan vara skadlig för miljön och hälsan på grund av de farliga ämnen som den kan innehålla.

Norsk

Sikkerhetsanvisninger

Generelle sikkerhetsanvisninger for elektroverktøyet

⚠ ADVARSEL Les alle sikkerhetsanvisningene, instruksjonene, illustrasjonene og spesifikasjonene som følger med dette elektroverktøyet. Manglende overholdelse av anvisningene nedenfor kan medføre elektrisk støt, brann og/eller alvorlige personskader.

Ta godt vare på alle advarslene og all informasjonen.

Med begrepet "elektroverktøyet" i advarslene menes nettdrevne (med ledning) elektroverktøyet eller batteridrevne (uten ledning) elektroverktøyet.

Sikkerhet på arbeidsplassen

- **Sørg for at arbeidsplassen til enhver tid er ryddig og har god belysning.** Rot eller dårlig lys innebærer stor fare for uhell.
- **Bruk ikke elektroverktøyet i eksplosjonsfarlige omgivelser, for eksempel der det finnes brennbare væsker, gasser eller støv.** Elektroverktøyet lager gnister som kan antenne støv eller damp.
- **Hold barn og andre personer unna når et elektroverktøyet brukes.** Hvis du blir forstyrret under arbeidet, kan du miste kontrollen over elektroverktøyet.

Elektrisk sikkerhet

- **Støpselet til elektroverktøyet må passe i stikkkontakten. Støpselet må ikke endres på noen måte. Bruk ikke adapterstøpsler sammen med jordede elektroverktøyet.** Bruk av støpsler som ikke er forandret på og passende stikkontakter, reduserer risikoen for elektrisk støt.
- **Unngå kroppskontakt med jordede overflater som rør, radiatorer, komfyrer og kjøleskap.** Det er større fare for elektrisk støt hvis kroppen din er jordet.
- **Elektroverktøyet må ikke utsettes for regn eller fuktighet.** Dersom det kommer vann i et elektroverktøyet, øker risikoen for elektriske støt.
- **Ikke bruk ledningen til andre formål enn den er beregnet for. Bruk aldri ledningen til å bære eller trekke elektroverktøyet eller koble det fra strømforsyningen. Hold ledningen unna varme, olje, skarpe kanter eller deler som beveger seg.** Med skadede eller sammenfiltrede ledninger øker risikoen for elektrisk støt.
- **Når du arbeider utendørs med et elektroverktøyet, må du bruke en skjøteledning som er egnet for utendørs bruk.** Når du bruker en skjøteledning som er egnet for utendørs bruk, reduseres risikoen for elektrisk støt.
- **Hvis det ikke kan unngås å bruke elektroverktøyet i fuktige omgivelser, må du bruke en jordfeilbryter.**

Bruk av en jordfeilbryter reduserer risikoen for elektrisk støt.

Personsikkerhet

- ▶ **Vær oppmerksom, følg med på det du gjør og utvis sunn fornuft når du arbeider med et elektroverktøy. Ikke bruk elektroverktøy når du er trøtt eller er påvirket av alkohol eller andre rusmidler eller medikamenter.** Et øyeblikks uoppmerksomhet ved bruk av elektroverktøyet kan føre til alvorlige personskader.
- ▶ **Bruk personlig verneutstyr. Bruk alltid øyebeskyttelse.** Bruk av egnet personlig sikkerhetsutstyr som støvmaske, sklisliske arbeidssko, hjelm eller hørselvern reduserer risikoen for skader.
- ▶ **Unngå utilsiktet start. Forviss deg om at elektroverktøyet er slått av før du kobler det til strømkilden og/eller batteriet, løfter det opp eller bærer det.** Hvis du holder fingeren på bryteren når du bærer elektroverktøyet eller kobler elektroverktøyet til strømmen i innkoblet tilstand, kan dette føre til uhell.
- ▶ **Fjern innstillingsverktøy eller skrunøkler før du slår på elektroverktøyet.** Et verktøy eller en nøkkel som befinner seg i en roterende verktøydel, kan føre til personskader.
- ▶ **Unngå en unormal kroppsholdning. Sørg for å stå riktig og stødig.** Dermed kan du kontrollere elektroverktøyet bedre i uventede situasjoner.
- ▶ **Bruk egnede klær. Ikke bruk vide klær eller smykker. Hold hår og klær unna deler som beveger seg.** Løstsittende tøy, smykker eller langt hår kan komme inn i deler som beveger seg.
- ▶ **Hvis det kan monteres støvavsugs- og -opsamlingsinnretninger, må du forviss deg om at disse er tilkoblet og brukes riktig.** Bruk av et støvavsug reduserer fare på grunn av støv.
- ▶ **Selv om du begynner å bli vant til å bruke verktøyet, må du ikke bli uoppmerksom og ignorere sikkerhetsreglene for verktøyet.** En uforsiktig handling kan forårsake alvorlig personskade i løpet av et brøkdels sekund.

Omhyggelig bruk og håndtering av elektroverktøy

- ▶ **Ikke overbelast elektroverktøyet. Bruk et elektroverktøy som er beregnet for arbeidsoppgaven.** Med et passende elektroverktøy arbeider du bedre og sikrere i det angitte effektområdet.
- ▶ **Ikke bruk elektroverktøyet hvis av/på-bryteren er defekt.** Et elektroverktøy som ikke lenger kan slås av eller på, er farlig og må repareres.
- ▶ **Trekk støpselet ut av strømkilden og/eller fjern batteriet (hvis demonterbart) før du utfører innstillinger på elektroverktøyet, skifter tilbehør eller legger bort maskinen.** Disse tiltakene forhindrer en utilsiktet starting av elektroverktøyet.
- ▶ **Elektroverktøy som ikke er i bruk, må oppbevares utilgjengelig for barn. Ikke la personer som ikke er fortrolige med elektroverktøyet eller ikke har lest**

disse anvisningene bruke verktøyet. Elektroverktøy er farlige når de brukes av uerfarne personer.

- ▶ **Vær nøye med vedlikeholdet av elektroverktøyet og tilbehøret. Kontroller om bevegelige verktøydeler fungerer feilfritt og ikke klemmes fast, og om deler er brukket eller har andre skader som virker inn på elektroverktøyets funksjon. Få reparert elektroverktøyet før det brukes igjen hvis det er skadet.** Dårlig vedlikeholdte elektroverktøy er årsaken til mange uhell.
- ▶ **Hold skjæreverktøyene skarpe og rene.** Godt stelte skjæreverktøy med skarpe skjær setter seg ikke så ofte fast og er lettere å føre.
- ▶ **Bruk elektroverktøy, tilbehør, verktøy osv. i henhold til disse anvisningene. Ta hensyn til arbeidsforholdene og arbeidet som skal utføres.** Bruk av elektroverktøy til andre formål enn de som er angitt, kan føre til farlige situasjoner.
- ▶ **Hold håndtak og gripeflater tørre, rene og uten olje eller fett.** Glatte håndtak og gripeflater hindrer sikker håndtering og styring av verktøyet i uventede situasjoner.

Service

- ▶ **Elektroverktøyet må kun repareres av kvalifiserte fagpersoner og bare med originale reservedeler.** Slik opprettholdes verktøyets sikkerhet.

Sikkerhetsanvisninger for hammere

Sikkerhetsanvisninger for alle operasjoner

- ▶ **Bruk hørselvern.** Eksponering for støv kan føre til hørselstap.
- ▶ **Bruk ekstrahåndtak(ene) hvis slike fulgte med verktøyet.** Tap av kontroll kan føre til personskader.
- ▶ **Bruk de isolerte grepsflatene når du holder elektroverktøyet under arbeid der skjæretilbehøret kan komme borti skjulte ledninger eller verktøyets ledning.** Skjæretilbehør som kommer i berøring med en strømførende ledning, kan gjøre eksponerte metalldeleer på elektroverktøyet strømførende og dermed gi brukeren elektrisk støt.

Ekstra sikkerhetsanvisninger

- ▶ **Bruk egnede detektorer for å finne skjulte strøm-/gass-/vannledninger, eller spør hos det lokale forsyningssekskapet.** Kontakt med elektriske ledninger kan medføre brann og elektrisk støt. Skader på en gassledning kan føre til eksplosjon. Inntrenging i en vannledning forårsaker materielle skader og kan medføre elektriske støt.
- ▶ **Vent til elektroverktøyet er stanset helt før du legger det fra deg.** Innsatsverktøyet kan kile seg fast og føre til at du mister kontrollen over elektroverktøyet.
- ▶ **Sikre arbeidsemnet.** Et arbeidsstykke som holdes fast med spenninnretninger eller en skrustikke, holdes sikrere enn med hånden.

- ▶ **Du må ikke berøre innsatsverktøy eller tilstøtende husdeler like etter bruk.** Disse kan bli svært varme under drift og forårsake brannskader.
- ▶ **Vær forsiktig når du bruker meiselen til rivningsarbeid.** Biter av rivningsmaterialer kan skade deg eller personer i nærheten.
- ▶ **Hold elektroverktøyet godt fast med megge hendene under arbeidet, og pass på at du står stødig.** Elektroverktøyet føres sikrere med begge hender.

Produktbeskrivelse og ytelsesspesifikasjoner



Les sikkerhetsanvisningene og instruksene.

Hvis ikke sikkerhetsanvisningene og instruksene tas til følge, kan det oppstå elektrisk støt, brann og/eller alvorlige personskader.

Se illustrasjonene i begynnelsen av bruksanvisningen.

Forskriftsmessig bruk

Elektroverktøyet er beregnet for krevende meislings- og rivningsarbeid, og med tilsvarende tilbehør også for inddriving og komprimering.

Illustrerte komponenter

Nummereringen av de illustrerte komponentene refererer til bildet av elektroverktøyet på illustrasjonssiden.

- (1) Håndtak (isolert grepsflate)
- (2) På-/av-bryter
- (3) Bærehåndtak
- (4) Riflet mutter med bærehåndtak
- (5) Låsebolt (GSH 16-30)
- (6) Holdebøyle (GSH 16-28)
- (7) Verktøyskaft
- (8) Verktøyholder
- (9) Kant

Tekniske data

Nedrivningshammer		GSH 16-28	GSH 16-30
Artikkelnummer		3 611 C35 0..	3 611 C35 1..
Opptatt effekt	W	1750	1750
Verktøyholder	mm	28	30
Vekt ^{A)}	kg	18,3	16,9
Kapslingsgrad		□/II	□/II

A) Med bærehåndtak (3), uten strømkabel

Apparatet oppfyller krav i henhold til IEC 61000-3-11 og er underlagt betinget tilkobling. Apparatet kan føre til sporadiske spenningsvingninger under ugunstige strømforhold. Impedansen for dette apparatet er satt til $Z_{\text{actual}} = 0,32 \Omega$. Brukeren må forsikre seg om at tilkoblingspunktet med impedansen Z_{max} , som apparatet skal plugges til, oppfyller impedanskravet: $Z_{\text{actual}} \geq Z_{\text{max}}$. Hvis Z_{max} er ukjent, finn Z_{max} i samråd med nettskiveleverandøren eller forsyningsmyndighetene.

Angivelsene gjelder for merkespenning [U] på 230 V. Ved avvikende spenning og på utførelser for bestemte land kan disse angivelsene variere. Verdiene kan variere avhengig av produktet, bruksområdet og miljøforholdene. Du finner mer informasjon på www.bosch-professional.com/wac.

Støy-/vibrasjonsinformasjon

Støyemisjon målt i henhold til **EN IEC 62841-2-6**.

Vanlig A-støynivå for elektroverktøyet: lydtryknivå **96 dB(A)**; lydeffektnivå **104 dB(A)**. Usikkerhet **K = 2 dB**.

Bruk hørselvern!

Vibrasjonsverdier a_{h} (kontinuerlige vibrasjoner), p_{F} (gjentatte støtvibrasjoner) og usikkerhet K bestemt i henhold til **EN IEC 62841-2-6**:

GSH 16-28:

Meisling: $a_{\text{h, Cheq}} = 12,3 \text{ m/s}^2$ ($K = 1,5 \text{ m/s}^2$), $p_{\text{F, Cheq}} = 299 \text{ m/s}^2$ ($K = 85 \text{ m/s}^2$)

GSH 16-30:

Meisling: $a_{\text{h, Cheq}} = 12,4 \text{ m/s}^2$ ($K = 1,5 \text{ m/s}^2$), $p_{\text{F, Cheq}} = 356 \text{ m/s}^2$ ($K = 72 \text{ m/s}^2$)

Vibrasjonsnivået og støyemisjonen som er angitt i disse anvisningene er målt i samsvar med en standardisert målemetode og kan brukes til sammenligning av

elektroverktøy. Verdiene egner seg også til en foreløpig estimering av vibrasjonsnivået og støyutslippet.

Angitt vibrasjonsnivå og støyutslipp representerer de hovedsakelige bruksområdene til elektroverktøyet. Men hvis elektroverktøyet brukes til andre formål, med andre innsatsverktøy eller utilstrekkelig vedlikehold, kan vibrasjonsnivået og støyutslippet avvike fra det som er angitt. Dette kan føre til en betydelig økning av vibrasjonsnivået og støyutslippet for hele arbeidstidsrommet.

For en nøyaktig vurdering av vibrasjonsnivået og støyutslippet skal det også tas hensyn til de tidene verktøyet er slått av, eller går, men ikke faktisk er i bruk. Dette kan redusere vibrasjonsnivået og støyutslippet for hele arbeidstidsrommet betraktelig.

Bestem ekstra sikkerhetstiltak til beskyttelse av brukeren mot vibrasjonenes virkning, som for eksempel: Vedlikehold av elektroverktøy og innsatsverktøy, holde hendene varme, organisere arbeidsforløpene.

Montering

- **Før alle arbeider på elektroverktøyet utføres må støpselet trekkes ut av stikkontakten.**

Bærehåndtak

Du kan svinge bærehåndtaket (3) slik du vil. Løsne den riflede mutteren (4), sving bærehåndtaket (3) rundt maskinakselen til ønsket posisjon, og stram den riflede mutteren (4) igjen.

Du kan montere om bærehåndtaket (3). Skru den riflede mutteren (4) helt av, og trekk deretter sekskantskruen opp og ut. Trekk bærehåndtaket (3) av fra siden, og sving spenn delen som fortsatt sitter på, 180°. Monter håndtaket (3) i omvendt rekkefølge.

Verktøyskifte

GSH 16-28

- Rengjør verktøyskiftet (7), og smør det med litt fett.

Innsatsverktøy uten kant (se bilde A-B)

- Sving holdebøylen (6) ca. 150° opp, og før innsatsverktøyet inn i verktøyholderen (8).
- Sving holdebøylen (6) ned for å låse innsatsverktøyet.
- Kontroller at det er låst ved å trekke i verktøyet.

Innsatsverktøy med kant (se bilde C-D)

Du kan bruke innsatsverktøy med en innstikk lengde på 152 mm (6") til kanten.

- Sving holdebøylen (6) ca. 180° opp, og før innsatsverktøyet inn i verktøyholderen (8).
- Sving holdebøylen (6) tilbake til innsatsverktøyet for å låse det. Kanten (9) må holdes av holdebøylen (6).
- Kontroller at det er låst ved å trekke i verktøyet.

Bytte verktøy (se bilde E-F)

GSH 16-30

- Rengjør verktøyskiftet (7), og smør det med litt fett.
- Trekk ut låsebolten (5), og dreid den 180° mot urviseren. La låsebolten gå i inngrep igjen.
- Før innsatsverktøyet inn i verktøyholderen (8) til det stopper. Rillen på verktøyskiftet (7) må vende opp, som vist på bildet.
- Trekk ut låsebolten (5), og dreid den 180° med urviseren. La låsebolten (5) gå i inngrep igjen.
- Kontroller at det er låst ved å trekke i verktøyet.

Støvreduksjon

Unngå arbeid uten støvreduserende tiltak. Avhengig av bruksområdet kan elektroverktøyet kombineres med støvreduserende tilbehør sammen med en støvsuger. Bruk alltid egnet åndedrettsvern. Følg gjeldende forskrifter i ditt land for materialene som skal bearbeides.

Krav for støvsugeren

Anbefalt nominell diameter for slange	mm	35
---------------------------------------	----	-----------

Krav for støvsugeren

Nødvendig undertrykk ^{A)}	mbar hPa	≥ 230 ≥ 230
Nødvendig gjennomstrømningsmengde ^{A)}	l/s m ³ /h	≥ 36 ≥ 129,6
Anbefalt filtereffektivitet		Støvklasse M ^{B)}

A) Effektivitet ved vakuumbilkoblingen til elektroverktøyet

B) I samsvar med IEC/EN 60335-2-69

Følg instruksjonene for støvsugeren. Hvis sugekraften reduseres, stopp og fjern årsaken.

Bruk

Igangsetting

- **Vær oppmerksom på nettspenningen!** Spenningen til strømkilden må stemme overens med angivelsene på elektroverktøyetstypeskilt.

Slå på/av

- For å **starte opp** elektroverktøyet vipper du av/på-bryteren (2) til posisjon „I“.
- For å **slå av** elektroverktøyet vipper du av/på-bryteren (2) til posisjon „0“.

Ved lave temperaturer oppnår elektroverktøyet full slageffekt først etter en viss tid. Du kan forkorte starttiden ved å støte innsatsverktøyet i elektroverktøyet én gang mot bakken.

Arbeidshenvisninger

Hold elektroverktøyet med begge hendene på håndtaket (1) under arbeidet (se bilde G). Håndtaket (1) beveger seg opp og ned rundt sin egen akse. Dette motvirker svingningene som oppstår.

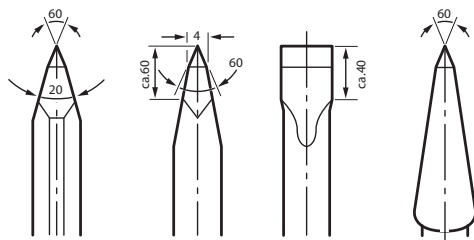
Arbeid kun med middels trykk for å oppnå en så høy slagdemping som mulig.

Sliping av meisleverktøyer

Du oppnår gode resultater bare med skarpe meisleverktøy. Slip derfor meisleverktøyene i tide. Dette sikrer en lang levetid for verktøyene og bra arbeidsresultater.

Ettersliping

Slip meisleverktøyene på slipeskiver, f.eks. edelkorund, med en jevn vanntilførsel. Kontroller at det ikke er anløpsfarge på eggene, ettersom det virker inn på meisleverktøyenes hardhet.



For å **smi** varmer du opp meiselen til 850 til 1050 °C (lyserød til gul).

For å **herde** varmer du opp meiselen til ca. 900 °C og avkjøler den raskt i olje. Deretter lar du den være i ovnen ca. en time ved 320 °C (lyseblå anløpingsfarge).

Service og vedlikehold

Vedlikehold og rengjøring

- **Før alle arbeider på elektroverktøyet utføres må støpselet trekkes ut av stikkontakten.**
- **Hold selve elektroverktøyet og ventilasjonspaltene alltid rene, for å kunne arbeide bra og sikkert.**

Hvis det er nødvendig å skifte ut tilkoblingsledningen, må dette gjøres av **Bosch** eller godkjente **Bosch**-serviceverksteder, slik at det ikke oppstår fare for sikkerheten.

Elektroverktøyet slås automatisk av hvis kullbørster er slitt. Elektroverktøyet må sendes kundeservice for vedlikehold. Adresser, se avsnittet «Kundeservice og veiledning om bruk».

Kundeservice og kundeveiledning

Norsk

Tel.: 64 87 89 50

Du finner lenken til våre serviceadresser og garantibetingelser på den siste siden.

Ved alle forespørsler og reservedelsbestillinger må du oppgi det 10-sifrede produktnummeret som er angitt på produktets typeskilt.

Deponering

Elektroverktøy, tilbehør og emballasje må leveres inn til miljøvennlig gjenvinning.



Elektroverktøy må ikke kastes i vanlig søppel!

Bare for land i EU:

Elektriske og elektroniske apparater som ikke lenger er brukbare, må samles inn separat og kasseres på en miljøvennlig måte. Bruk de anviste innsamlingssystemene. Feil avfallshåndtering kan være skadelig for miljø og helse på grunn av de farlige stoffene som avfallet kan inneholde.

Suomi

Turvallisuusohjeet

Yleiset sähkötyökalujen turvaohjeet

VAROITUS Lue kaikki tämän sähkötyökalun mukana toimitetut varoitukset, ohjeet, kuvat ja tekniset tiedot. Alla mainittujen ohjeiden noudattamisen laiminlyönti saattaa aiheuttaa sähköiskun, tulipalon ja/tai vakavan loukkaantumisen.

Säilytä kaikki turvallisuusohjeet ja muut ohjeet tulevaisuutta varten.

Turvallisuusohjeissa käytetty käsite "sähkötyökalu" käsittää verkkokäyttöisiä sähkötyökaluja (verkkojohdolla) ja akkukäyttöisiä sähkötyökaluja (ilman verkkojohtoa).

Työpaikan turvallisuus

- **Pidä työskentelyalue puhtaana ja hyvin valaistuna.** Työpaikan epäjärjestys tai valaisemattomat työalueet voivat johtaa tapaturmiin.
- **Älä työskentele sähkötyökalulla räjähdysalttiissa ympäristössä, jossa on palavaa nestettä, kaasua tai pölyä.** Sähkötyökalu muodostaa kipinöitä, jotka saattavat sytyttää pölyn tai höyryn.
- **Pidä lapset ja sivulliset loitolla sähkötyökalua käytettäessä.** Voit menettää laitteen hallinnan, jos suuntaat huomiosi muualle.

Sähköturvallisuus

- **Sähkötyökalun pistotulpan tulee sopia pistorasiaan.** Pistotulppaa ei saa muuttaa millään tavalla. Älä käytä minkäänlaisia pistorasia-adaptoreita maadoitettujen sähkötyökalujen kanssa. Alkuperäisessä kunnossa olevat pistotulpat ja sopivat pistorasiat vähentävät sähköiskun vaaraa.
- **Vältä maadoitettujen pintojen, kuten putkien, patteiden, liesien tai jääkaappien koskettamista.** Sähköiskun vaara kasvaa, jos kehoosi on maadoitettu.
- **Älä altista sähkötyökalua sateelle tai kosteudelle.** Veden pääsy sähkötyökalun sisään kasvattaa sähköiskun riskiä.
- **Älä käytä verkkojohtoa väärin. Älä käytä johtoa sähkötyökalun kantamiseen, ripustamiseen tai pistotulpan irrottamiseen pistorasiasta vetämällä. Pidä johto loitolla kuumuudesta, öljystä, terävistä reunoista ja liikkuvista osista.** Vahingoittuneet tai soiteutuneet johdot kasvattavat sähköiskun vaaraa.
- **Käyttäessäsi sähkötyökalua ulkona käytä ainoastaan ulkokäyttöön soveltuvaa jatkojohtoa.** Ulkokäyttöön soveltuvan jatkojohtoon käyttö pienentää sähköiskun vaaraa.
- **Jos sähkötyökalua on pakko käyttää kosteassa ympäristössä, on käytettävä vikavirtasuojakytkintä.** Vikavirtasuojakytkimen käyttö vähentää sähköiskun vaaraa.

Henkilöturvallisuus

- ▶ **Ole valpas, kiinnitä huomiota työskentelyysi ja noudata tervettä järkeä sähkötyökalua käyttäessäsi. Älä käytä mitään sähkötyökalua, jos olet väsynyt tai huumeiden, alkoholin tai lääkkeiden vaikutuksen alaisena.** Hetken tarkkaamattomuus sähkötyökalua käytettäessä saattaa johtaa vakavaan loukkaantumiseen.
- ▶ **Käytä henkilökohtaisia suojarusteita. Käytä aina suojalaseja.** Henkilökohtaisen suojarustuksen (esim. pölynaamari, luistamattomat turvajalkineet, suojakypärä tai kuulonsuojaimet kulloisenkin tehtävän mukaan) käyttö vähentää loukkaantumisriskiä.
- ▶ **Estä tahaton käynnistyminen. Varmista, että käynnistyskytkin on kytketty pois päältä ennen kuin yhdistät työkalun sähköverkkoon ja/tai akkuun, otat työkalun käteen tai kannat sitä.** Jos kannat sähkötyökalua sormi käynnistyskytkimellä tai kytket sähkötyökalun pistotulpan pistorasiaan käynnistyskytkimen ollessa käyntiasennossa, altistat itsesi onnettomuuksille.
- ▶ **Poista mahdollinen säätötyökalu tai kiinnitysavain ennen kuin käynnistät sähkötyökalun.** Kiinnitysavain tai säätötyökalu, joka on unohtettu paikalleen sähkötyökalun pyöriivään osaan, saattaa aiheuttaa tapaturman.
- ▶ **Vältä kurkottelua. Huolehdi aina tukevasta seisomaisennosta ja tasapainosta.** Näin pystyt paremmin hallitsemaan sähkötyökalun odottamattomissa tilanteissa.
- ▶ **Käytä tarkoitukseen soveltuvia vaatteita. Älä käytä löysiä työvaatteita tai koruja. Pidä hiukset ja vaatteet poissa liikkuvien osien ulottuvilta.** Väljät vaatteet, korut ja pitkät hiukset voivat takertua liikkuviin osiin.
- ▶ **Jos laitteissa on pölynpoistoliitäntä, varmista, että se on kytketty oikein ja toimii kunnolla.** Pölynpoistojärjestelmän käyttö vähentää pölyn aiheuttamia vaaroja.
- ▶ **Työskentele keskittyneesti ja noudata aina turvallisuusmääräyksiä.** Hetkellisenkin huolimattomuus voi aiheuttaa vakavia vammoja.

Sähkötyökalun käyttö ja huolto

- ▶ **Älä ylikuormita laitetta. Käytä kyseiseen työhön tarkoitettua sähkötyökalua.** Sopivan tehoisella sähkötyökalulla teet työt paremmin ja turvallisemmin.
- ▶ **Älä käytä sähkötyökalua, jota ei voida käynnistää ja pysäyttää käynnistyskytkimestä.** Sähkötyökalu, jota ei voi enää hallita käynnistyskytkimellä, on vaarallinen ja täytyy korjauttaa.
- ▶ **Irrota pistotulppa pistorasiasta ja/tai irrota akku (jos irrottava) sähkötyökalusta, ennen kuin suoritat säätöjä, vaihdat tarvikkeita tai viet sähkötyökalun varastoon.** Nämä varotoimenpiteet estävät sähkötyökalun tahattoman käynnistymisen.
- ▶ **Säilytä sähkötyökalut poissa lasten ulottuvilta, kun niitä ei käytetä. Älä anna sellaisien henkilöiden käyttää sähkötyökalua, joilla ei ole tarvittavaa käyttöohjelmasta tai jotka eivät ole lukeneet tätä käyttöohjetta.** Sähkötyökalut ovat vaarallisia, jos niitä käyttävät kokemattomat henkilöt.

- ▶ **Pidä sähkötyökalut ja tarvikkeet hyvässä kunnossa.** Tarkista liikkuvat osat virheellisen kohdistuksen tai jumittumisen varalta. Varmista, ettei sähkötyökalussa ole murtuneita osia tai muita toimintaa haittaavia vikoja. Jos havaitset vikoja, korjauta sähkötyökalu ennen käyttöä. Monet tapaturmat johtuvat huonosti huolletuista sähkötyökaluista.
- ▶ **Pidä leikkausterät terävinä ja puhtaina.** Asianmukaisesti huolletut leikkaustyökalut, joiden leikkausreunat ovat teräviä, eivät jumitu herkästi ja niitä on helpompi hallita.
- ▶ **Käytä sähkötyökaluja, tarvikkeita, ruuvauskärkiä jne. näiden ohjeiden, käyttöolosuhteiden ja työtehtävän mukaisesti.** Sähkötyökalun määrästenvastainen käyttö saattaa aiheuttaa vaaratilanteita.
- ▶ **Pidä kahvat ja kädensijat kuivina ja puhtaina (öljytöminä ja rasvattomina).** Jos kahvat ja kädensijat ovat liukkaita, et pysty yllättävissä tilanteissa ohjaamaan ja hallitsemaan työkalua turvallisesti.

Huolto

- ▶ **Anna ainoastaan koulutettujen ammattihenkilöiden korjata sähkötyökalusi ja hyväksy korjauksiin vain alkuperäisiä varaosia.** Näin varmistat, että sähkötyökalu säilyy turvallisena.

Poravaroiden turvallisuusohjeet

Kaikkia töitä koskevat turvallisuusohjeet

- ▶ **Käytä kuulosuojaimia.** Melulle altistuminen voi aiheuttaa kuuroutumisen.
- ▶ **Käytä lisäkahvaa (-kahvoja), jos se sisältyy työkalun varustukseen.** Työkalun hallinnan menettäminen voi aiheuttaa tapaturmia.
- ▶ **Pidä sähkötyökalusta kiinni sen eristetyistä kahvapinoista, kun teet sellaisia töitä, joissa käyttötarvike voi koskettaa piilossa olevia sähköjohtoja tai laitteen omaa virtajohtoa.** Jos käyttötarvike koskettaa virrallista sähköjohtoa, tämä voi tehdä sähkötyökalun suojaamattomat metalliosat virrallisiksi ja aiheuttaa sähköiskun laitteen käyttäjälle.

Lisäturvallisuusohjeet

- ▶ **Käytä sopivia etsintälaitteita piilossa olevien syöttöjohtojen paikallistamiseksi, tai käänny paikallisen jakeluyltiön puoleen.** Kosketus sähköjohtoon saattaa johtaa tulipaloon ja sähköiskuun. Kaasuputken vahingoittaminen saattaa johtaa räjähdykseen. Vesijohdon puhkaisu aiheuttaa aineellisia vahinkoja tai saattaa johtaa sähköiskuun.
- ▶ **Odota, kunnes sähkötyökalu on pysähtynyt, ennen kuin asetat sen säilytysalustalle.** Sähkötyökalun hallinnan menettämisen vaara, koska käyttötarvike voi pureutua säilytysalustan pintaan.
- ▶ **Varmista työkappaleen kiinnitys.** Kädellä pidettynä työkappale ei pysy luotettavasti paikallaan. Siksi se kannattaa kiinnittää ruuvipenkki tai puristimien avulla.

- **Älä koske käyttötarvikkeeseen tai sen vieressä oleviin runko-osiiin heti käytön jälkeen.** Ne voivat kuumeta voimakkaasti käytön aikana ja aiheuttaa palovammoja.
- **Ole varovainen taltalla tehtävissä piikkaustöissä.** Loukkaantumisaarva, jos työssä syntyvä murske putoaa sinun tai lähellä olevien ihmisten päälle.
- **Pidä sähkötyökaluista kunnolla kiinni molemmilla käsillä ja seiso tukevassa asennossa.** Sähkötyökulun ohjaus sujuu luotettavimmin kahdella kädellä.

Tuotteen ja ominaisuuksien kuvaus



Lue kaikki turvallisuus- ja käyttöohjeet. Turvallisuus- ja käyttöohjeiden noudattamatta jättäminen voi johtaa sähköiskuun, tulipaloon ja/tai vakavaan loukkaantumiseen.

Huomioi käyttöohjeiden etuosan kuvat.

Määräystenmukainen käyttö

Sähkötyökalu on tarkoitettu raskaisiin piikkaus- ja purkutöihin sekä vastaavia lisätarvikkeita käyttäen myös juntaukseseen ja tiivistämiseen.

Kuvatut osat

Kuvattujen osien numerointi viittaa kuvasivulla olevaan sähkötyökulun kuvaan.

- (1) Kahva (eristetty kahvapinta)
- (2) Käynnistyskytkin
- (3) Kantokahva
- (4) Kantokahvan kiinnitysmutteri
- (5) Lukitustappi (GSH 16-30)
- (6) Pidinsanka (GSH 16-28)
- (7) Käyttötarvikkeen varsi
- (8) Käyttötarvikkeen pidin
- (9) Olake

Tekniset tiedot

Purkuvasara		GSH 16-28	GSH 16-30
Tuotenumero		3 611 C35 0..	3 611 C35 1..
Nimellisotehdo	W	1 750	1 750
Käyttötarvikkeen pidin	mm	28	30
Paino ^{A)}	kg	18,3	16,9
Suojausluokka		□/II	□/II

A) Kantokahvan (3) kanssa, ilman verkkovirtajohtoa

Laite täyttää standardin IEC 61000-3-11 vaatimukset ja kytkentään liittyy tiettyjä vaatimuksia. Laite voi aiheuttaa satunnaisia jännitevaihteluita epäsuotuisissa virransyöttöolosuhteissa. Tämän laitteen impedanssiksi on asetettu $Z_{\text{todell.}} = 0,32 \Omega$. Käyttäjän on varmistettava, että impedanssin $Z_{\text{maks.}}$ omaava liitäntäpiste, johon laite halutaan kytkeä, täyttää impedanssivaatimuksen: $Z_{\text{todell.}} \geq Z_{\text{maks.}}$. Jos $Z_{\text{maks.}}$ on tuntematon, määritä $Z_{\text{maks.}}$ kysymällä neuvoa sähkölaitokselta tai sähköviranomaisilta.

Tiedot koskevat 230 V:n nimellisjännitettä [U]. Tästä poikkeavien jännitteiden ja maakohtaisten mallien yhteydessä nämä tiedot voivat vaihdella. Arvot voivat vaihdella tuotteen mukaan ja riippuvat käyttö- ja ympäristöolosuhteista. Lisätietoja saat verkko-osoitteesta www.bosch-professional.com/wac.

Melu-/tärinä tiedot

Melupäästöarvot on määritetty standardin **EN IEC 62841-2-6** mukaan.

Sähkötyökulun tyyppillinen A-painotettu melutaso: äänenpainetaso **96 dB(A)**; äänenhotaso **104 dB(A)**. Epävarmuus $K = 2$ dB.

Käytä kuulosuojaimia!

Tärinäarvot a_h (jatkuva tärinä), p_f (toistuva iskumainen tärinäkuormitus) ja epävarmuus K on määritetty standardin **EN IEC 62841-2-6** mukaan:

GSH 16-28:

Piikkaus: $a_{h, \text{Cheq}} = 12,3 \text{ m/s}^2$ ($K = 1,5 \text{ m/s}^2$), $p_{F, \text{Cheq}} = 299 \text{ m/s}^2$ ($K = 85 \text{ m/s}^2$)

GSH 16-30:

Piikkaus: $a_{h, \text{Cheq}} = 12,4 \text{ m/s}^2$ ($K = 1,5 \text{ m/s}^2$), $p_{F, \text{Cheq}} = 356 \text{ m/s}^2$ ($K = 72 \text{ m/s}^2$)

Näissä käyttöohjeissa ilmoitetut tärinä- ja melupäästötiedot on mitattu standardissa määritetyn mittausmenetelmän mu-

kaan ja niitä voi käyttää sähkötyökälujen keskinäiseen vertailuun. Ne soveltuvat myös tärinä- ja melupäästöjen alustavaan arviointiin.

Ilmoitetut tärinä- ja melupäästöt vastaavat sähkötyökälun pääasiallisia käyttötapoja. Tärinä- ja melupäästöt saattavat kuitenkin poiketa ilmoitetuista arvoista, jos sähkötyökalu käytetään toisiin töihin, muilla käyttötarvikkeilla tai riittämättömästi huollettuina. Tämä saattaa suurentaa koko työskentelyajan tärinä- ja melupäästöjä huomattavasti.

Tärinä- ja melupäästöjen tarkaksi arvioimiseksi on huomioitava myös ne ajat, jolloin laite on sammutettuna tai tyhjäkäynnillä. Tämä voi vähentää huomattavasti koko työskentelyajan tärinä- ja melupäästöjä.

Määrittele tarvittavat lisävarotoimenpiteet käyttäjän suojelemiseksi tärinän aiheuttamilta haitoilta (esimerkiksi sähkötyökälujen ja käyttötarvikkeiden huolto, käsien pitäminen lämpiminä ja työprosessien organisointi).

Asennus

- **Irrota pistotulppa pistorasiasta ennen kaikkia sähkötyökaluun kohdistuvia töitä.**

Kantokahva

Kantokahvan (3) voi kääntää haluttuun asentoon. Avaa kiinnitysmutteri (4), käännä kantokahvaa (3) työkalun akselin suhteen haluamaasi asentoon ja kiristä kiinnitysmutteri (4).

Voit irrottaa kantokahvan (3) ja asentaa sen toiseen asentoon. Ruuvaa kiinnitysmutteri (4) kokonaan irti ja vedä sen jälkeen kuusiopultti yläkautta pois. Vedä kantokahva (3) sivukautta irti ja käännä paikalleen jäänyttä kiinnitysosaa 180 asteen verran. Suorita kantokahvan (3) asennus päinvastaisessa järjestyksessä.

Käyttötarvikkeen vaihto

GSH 16-28

- Puhdista käyttötarvikkeen varsi (7) ja voitele se ohuelti.

Olakkeettomat käyttötarvikkeet (katso kuvat A–B)

- Käännä pidinsankaa (6) n. 150° verran ylöspäin ja ohjaa käyttötarvike käyttötarvikkeen pitimeen (8).
- Käännä pidinsankaa (6) alaspäin, jotta käyttötarvike lukittuu.
- Tarkista kunnollinen lukitus vetämällä käyttötarvikkeesta.

Olakkeelliset käyttötarvikkeet (katso kuvat C–D)

Voit käyttää käyttötarvikkeita, joiden asennuspituus olakkeeseen asti on 152 mm (6").

- Käännä pidinsankaa (6) n. 180° verran ylöspäin ja ohjaa käyttötarvike käyttötarvikkeen pitimeen (8).
- Käännä pidinsanka (6) käyttötarviketta vasten, jotta käyttötarvike lukittuu. Pidinsangan (6) täytyy pitää olaketta (9) paikallaan.
- Tarkista kunnollinen lukitus vetämällä käyttötarvikkeesta.

Käyttötarvikkeen vaihto (katso kuvat E–F)

GSH 16-30

- Puhdista käyttötarvikkeen varsi (7) ja voitele se ohuelti.
- Vedä salpatappia (5) ulospäin ja käännä sitä 180°:n verran vastapäivään. Anna salpatappin lukittua takaisin paikalleen.
- Työnnä käyttötarvike käyttötarvikkeen pitimen (8) pohjaan asti. Käyttötarvikkeen varren (7) uran tulee osoittaa kuvan mukaisesti ylöspäin.
- Vedä salpatappia (5) ulospäin ja käännä sitä 180°:n verran myötäpäivään. Anna salpatappin (5) lukittua takaisin paikalleen.
- Tarkista kunnollinen lukitus vetämällä käyttötarvikkeesta.

Pölyntorjunta

Vältä työskentelemästä ilman pölyntorjuntatoimenpiteitä. Sähkötyökaluun voi yhdistää käyttökohteesta riippuen pölykuormitusta vähentävän lisävarusteen ja siihen liitetyn imurin.

Käytä sopivaa hengityssuojainta kaikissa töissä. Noudata käsiteltäviä materiaaleja koskevia maakohtaisia määräyksiä.

Imuria koskevat vaatimukset		
Suosittelun letkun nimellishalkaisija	mm	35
Vaadittava alipaine ^{A)}	mbar	≥ 230
	hPa	≥ 230
Vaadittava virtaus ^{A)}	l/s	≥ 36
	m ³ /h	≥ 129,6
Suosittelu suodatusteho		Pölyluokka M ^{B)}

A) Tehomerkintä sähkötyökaluun imuriiliitännässä

B) Standardin IEC/EN 60335-2-69 mukaan

Noudata pölynimurin ohjeita. Jos imuteho heikkenee, keskeytä työ ja poista vian aiheuttaja.

Käyttö

Käyttöönotto

- **Huomioi sähköverkon jännite!** Virtalähteen jännitteen tulee vastata sähkötyökaluun laitekilvessä olevia tietoja.

Käynnistäminen/sammuttaminen

- Sähkötyökaluun **käyttöön ottamiseksi** käännä käynnistyskytkin (2) asentoon "I".
- Sähkötyökaluun **sammuttamiseksi** käännä käynnistyskytkin (2) asentoon "0".

Kylmässä lämpötilassa sähkötyökaluun saavuttaa täyden isku-
tehon vasta tietyn ajan kuluttua. Voit lyhentää tätä aikaa iskemällä sähkötyökaluun kiinnitetyn käyttötarvikkeen kerran maata vasten.

Työskentelyohjeita

Kun työskentelet sähkötyökaluun kanssa, pidä sen kahvasta (1) (katso kuva G) kiinni molemmilla käsillä. Kahva (1) liikkuu akselinsa suhteen edestakaisin ylös ja alas. Näin tasataan työstön aikana syntyvä värinä.

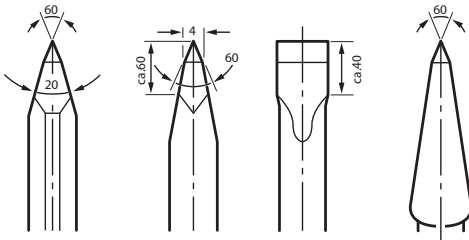
Paina työkalua alustaa vasten vain kohtuullisella voimalla, jotta iskunvaimennus toimii mahdollisimman hyvin.

Piikkausterien teroitus

Vain terävät piikkausterät työstävät tehokkaasti. Siksi piikkausterät kannattaa teroittaa ajoissa. Tämä takaa käyttötarvikkeiden pitkän käyttöiän ja hyvät työtulokset.

Teroitus

Teroita piikkausterät hiomalaikoilla (esim. jalokorundi), joita jäähdytetään tasaisesti vedellä. Varmista, ettei terään muodostu päästöväriä, koska tämä heikentää piikkausterän lujuutta.



Κυμμένα τалта **takomista** varthen 850–1 050 °C:n (kirkkaan punainen tai keltainen) lämpötilaan.
Κυμμένα талта **karkaisua** varthen n. 900 °C:n lämpötilaan ja karkaise se öljykylvyssä. Laita талта sen jälkeen noin tunniksi uuniin, jonka lämpötilа on 320 °C (päästöväri vaalean sininen).

Hoito ja huolto

Huolto ja puhdistus

- **Irrota pistotulppa pistorasiasta ennen kaikkia sähkötyökaluun kohdistuvia töitä.**
- **Pidä aina sähkötyökalua ja sen tuuletusaukot puhtaina, jotta voit työskennellä hyvin ja turvallisesti.**

Jos virtajohto täytyy vaihtaa, turvallisuussyistä tämän saa tehdä vain **Bosch** tai valtuutettu **Bosch**-sähkötyökalujen huoltopiste.

Jos hiiliharjat ovat kuluneet loppuun, sähkötyökalu sammuu automaattisesti. Sähkötyökalu tulee lähettää viipymättä huoltoon, katso osoite kappaleesta "Asiakaspalvelu ja käyttöneuvonta".

Asiakaspalvelu ja käyttöneuvonta

Suomi

Puh.: 0800 98044

Linkki huolto-osoitteisiin ja takuuehtoihin löytyy viimeiseltä sivulta.

Ilmoita kaikissa kyselyissä ja varaosatilauksissa 10-numeroinen tuotenumero, joka on ilmoitettu tuotteen mallikilvessä.

Hävitys

Sähkötyökalu, lisätarvikkeet ja pakkaukset tulee toimittaa ympäristöystävälliseen uusiokäyttöön.



Älä heitä sähkötyökaluja talousjätteisiin!

Koskee vain EU-maita:

Sähkö- ja elektroniikkalaitteet, jotka eivät ole enää käyttökelpoisia, on kerättävä erikseen ja hävitettävä ympäristöstävällisellä tavalla. Toimita ne ohjeen mukaisiin keräyspisteisiin. Virheellinen hävittäminen voi olla haitallista ympäristölle ja terveydelle jätteiden mahdollisesti sisältämien vaarallisten aineiden vuoksi.

Ελληνικά

Υποδείξεις ασφαλείας

Γενικές υποδείξεις ασφαλείας για ηλεκτρικά εργαλεία

► ΠΡΟΕΙΔΟΠΟΙΗΣΗ

Διαβάστε όλες τις υποδείξεις ασφαλείας, οδηγίες, εικονογραφήσεις και όλα τα τεχνικά στοιχεία, που συνοδεύουν αυτό το ηλεκτρικό εργαλείο.

Αμέλειες κατά την τήρηση των ακόλουθων υποδείξεων μπορεί να προκαλέσουν ηλεκτροπληξία, πυρκαγιά και/ή σοβαρούς τραυματισμούς.

Φυλάξτε όλες τις προειδοποιητικές υποδείξεις και οδηγίες για κάθε μελλοντική χρήση.

Ο όρος «ηλεκτρικό εργαλείο» που χρησιμοποιείται στις προειδοποιητικές υποδείξεις αναφέρεται σε ηλεκτρικά εργαλεία που τροφοδοτούνται από το ηλεκτρικό δίκτυο (με ηλεκτρικό καλώδιο) καθώς και σε ηλεκτρικά εργαλεία που τροφοδοτούνται από μπαταρία (χωρίς ηλεκτρικό καλώδιο).

Ασφάλεια στο χώρο εργασίας

- **Διατηρείτε τον χώρο εργασίας καθαρό και καλά φωτισμένο.** Ρύπανση ή σκοτεινές περιοχές προκαλούν ατυχήματα.
- **Μην εργάζεσθε με το ηλεκτρικό εργαλείο σε περιβάλλον, όπου υπάρχει κίνδυνος έκρηξης, όπως με την παρουσία εύφλεκτων υγρών, αερίων ή σκόνης.** Τα ηλεκτρικά εργαλεία δημιουργούν σπινθηρισμό ο οποίος μπορεί να αναφλέξει τη σκόνη ή τις αναθυμιάσεις.
- **Όταν χρησιμοποιείτε το ηλεκτρικό εργαλείο, κρατάτε μακριά τα παιδιά και άλλα τυχόν παρευρισκόμενα άτομα.** Σε περίπτωση απόσπασης της προσοχής σας μπορεί να χάσετε τον έλεγχο του εργαλείου.

Ηλεκτρική ασφάλεια

- **Το φως του ηλεκτρικού εργαλείου πρέπει να ταιριάζει στην πρίζα. Μην τροποποιήσετε το φως με κανέναν τρόπο. Μην χρησιμοποιείτε φως προσαρμογής σε συνδυασμό με γειωμένα ηλεκτρικά εργαλεία.** Αμεταποίητα φως και κατάλληλες πρίζες μειώνουν τον κίνδυνο ηλεκτροπληξίας.
- **Αποφεύγετε την επαφή του σώματός σας με γειωμένες επιφάνειες, όπως σωλήνες, θερμαντικά σώματα (καλοριφέρ), κουζίνες ή ψυγεία.** Όταν το σώμα σας είναι γειωμένο αυξάνεται ο κίνδυνος ηλεκτροπληξίας.
- **Μην εκθέτετε τα ηλεκτρικά εργαλεία στη βροχή ή στην υγρασία.** Η διείσδυση νερού σ' ένα ηλεκτρικό εργαλείο αυξάνει τον κίνδυνο ηλεκτροπληξίας.
- **Μην τραβάτε το καλώδιο. Μην χρησιμοποιείτε το καλώδιο για τη μεταφορά ή το τράβηγμα για την απουσία του ηλεκτρικού εργαλείου. Κρατάτε το καλώδιο μακριά από θερμότητα, λάδι, κοφτερές ακμές ή κινούμενα εξαρτήματα.** Τυχόν χαλασμένα ή περιπλεγμένα ηλεκτρικά καλώδια αυξάνουν τον κίνδυνο ηλεκτροπληξίας.
- **Όταν εργάζεσθε μ' ένα ηλεκτρικό εργαλείο στην ύπαιθρο, χρησιμοποιείτε καλώδιο επέκτασης (μπαλαντζά)**

που είναι κατάλληλο και για εξωτερική χρήση. Η χρήση καλωδίων επιμήκυνσης κατάλληλων για υπαίθριους χώρους ελαττώνει τον κίνδυνο ηλεκτροπληξίας.

- ▶ **Όταν η χρήση του ηλεκτρικού εργαλείου σε υγρό περιβάλλον είναι αναπόφευκτη, τότε χρησιμοποιήστε έναν προστατευτικό διακόπτη διαρροής (διακόπτης FI/RCD).** Η χρήση ενός προστατευτικού διακόπτη διαρροής ελαττώνει τον κίνδυνο ηλεκτροπληξίας.

Ασφάλεια προσώπων

- ▶ **Να είστε σε επαγρύπνηση, δίνετε προσοχή στην εργασία που κάνετε και χρησιμοποιείτε το ηλεκτρικό εργαλείο με περίσκεψη.** Μην χρησιμοποιείτε το ηλεκτρικό εργαλείο όταν είστε κουρασμένοι ή υπό την επήρεια ναρκωτικών, οιονοπέυματος ή φαρμάκων. Μια στιγμήαία απροσεξία κατά το χειρισμό του ηλεκτρικού εργαλείου μπορεί να οδηγήσει σε σοβαρούς τραυματισμούς.
- ▶ **Χρησιμοποιείτε τον προσωπικό εξοπλισμό προστασίας. Φοράτε πάντα προστατευτικά γυαλιά.** Ο κατάλληλος προστατευτικός εξοπλισμός, όπως μάσκα προστασίας από σκόνη, αντιολισθητικά υποδήματα ασφαλείας, προστατευτικό κράνος ή ωτασπίδες, ανάλογα με τις εκάστοτε συνθήκες, ελαττώνει τον κίνδυνο τραυματισμών.
- ▶ **Αποφεύγετε την αθέλητη εκκίνηση. Βεβαιωθείτε, ότι ο διακόπτης είναι στη θέση Off, πριν συνδέσετε το ηλεκτρικό εργαλείο με την πηγή τροφοδοσίας και/ή την μπαταρία καθώς και πριν το παραλάβετε ή το μεταφέρετε.** Όταν μεταφέρετε τα ηλεκτρικά εργαλεία έχοντας το δάχτυλό σας στο διακόπτη ή όταν συνδέσετε τα ηλεκτρικά εργαλεία με την πηγή ρεύματος όταν αυτά είναι ακόμη στη θέση ON, τότε δημιουργείται κίνδυνο τραυματισμών.
- ▶ **Απομακρύνετε από το ηλεκτρικό εργαλείο τυχόν εξαρτήματα ρύθμισης ή κλειδιά πριν θέσετε το ηλεκτρικό εργαλείο σε λειτουργία.** Ένα εργαλείο ή κλειδί συναρμολογημένο σ' ένα περιστρεφόμενο τμήμα ενός ηλεκτρικού εργαλείου μπορεί να οδηγήσει σε τραυματισμούς.
- ▶ **Προσέχετε πως στέκεστε. Φροντίστε για την ασφαλή στάση του σώματός σας και διατηρείτε πάντοτε την ισορροπία σας.** Έτσι μπορείτε να ελέγξετε καλύτερα το ηλεκτρικό εργαλείο σε περιπτώσεις απροσδόκητων περιστάσεων.
- ▶ **Φοράτε σωστή ενδυμασία. Μην φοράτε φαρδιά ρούχα ή κοσμήματα. Κρατάτε τα μαλλιά και τα ρούχα σας μακριά από τα κινούμενα εξαρτήματα.** Χαλαρή ενδυμασία, κοσμήματα ή μακριά μαλλιά μπορεί να εμπλακούν στα κινούμενα εξαρτήματα.
- ▶ **Όταν υπάρχει η δυνατότητα σύνδεσης διατάξεων αναρρόφησης ή συλλογής σκόνης, βεβαιωθείτε ότι αυτές είναι συνδεδεμένες και ότι χρησιμοποιούνται σωστά.** Η χρήση μιας αναρρόφησης σκόνης μπορεί να ελαττώσει τον κίνδυνο που προκαλείται από τη σκόνη.
- ▶ **Μην εφησυχάζετε σε μια λάθος ασφάλεια και μην αφήνετε τους κανόνες ασφαλείας για τα ηλεκτρικά εργαλεία, ακόμα και όταν μετά από συχνή χρήση είστε εξοικειωμένοι με το εργαλείο.** Ένας απρόσεκτος χειρισμός μπορεί μέσα σε κλάσματα του δευτερολέπτου να οδηγήσει σε σοβαρούς τραυματισμούς.

Χρήση και φροντίδα των ηλεκτρικών εργαλείων

- ▶ **Μην υπερφορτώνετε το ηλεκτρικό εργαλείο. Χρησιμοποιήστε το σωστό ηλεκτρικό εργαλείο για την εφαρμογή σας.** Με το κατάλληλο ηλεκτρικό εργαλείο εργάζεστε καλύτερα και ασφαλέστερα στην αναφερόμενη περιοχή ισχύος.
- ▶ **Μη χρησιμοποιήσετε ποτέ ένα ηλεκτρικό εργαλείο που έχει χαλασμένο διακόπτη On/Off.** Ένα ηλεκτρικό εργαλείο που δεν μπορείτε πλέον να το θέσετε σε λειτουργία και/ή εκτός λειτουργίας είναι επικίνδυνο και πρέπει να επισκευαστεί.
- ▶ **Αποσυνδέστε το φως από την πρίζα και/ή απομακρύνετε μια αποσπώμενη μπαταρία από το ηλεκτρικό εργαλείο, προτού εκτελέσετε ρυθμίσεις, αλλάξετε εξαρτήματα ή προτού φυλάξετε το ηλεκτρικό εργαλείο.** Αυτά τα προληπτικά μέτρα ασφαλείας μειώνουν τον κίνδυνο από τυχόν αθέλητη εκκίνηση του ηλεκτρικού εργαλείου.
- ▶ **Φυλάγετε τα ηλεκτρικά εργαλεία που δε χρησιμοποιούνται μακριά από παιδιά και μην επιτρέψετε τη χρήση του ηλεκτρικού εργαλείου σε άτομα που δεν είναι εξοικειωμένα με το ηλεκτρικό εργαλείο ή τις οδηγίες για τη λειτουργία του ηλεκτρικού εργαλείου.** Τα ηλεκτρικά εργαλεία είναι επικίνδυνα όταν χρησιμοποιούνται από άπειρα πρόσωπα.
- ▶ **Συντηρείτε τα ηλεκτρικά εργαλεία και τα εξάρτημα. Ελέγχετε, αν τα κινούμενα εξαρτήματα είναι σωστά ευθυγραμμισμένα και προσαρμοσμένα ή μήπως έχουν σπάσει τυχόν εξαρτήματα ή οποιαδήποτε άλλη κατάσταση, η οποία επηρεάζει τη λειτουργία του ηλεκτρικού εργαλείου. Σε περίπτωση βλάβης, επισκευάστε το ηλεκτρικό εργαλείο πριν τη χρήση.** Η κακή συντήρηση των ηλεκτρικών εργαλείων αποτελεί αιτία πολλών ατυχημάτων.
- ▶ **Διατηρείτε τα εργαλεία κοπής κοφτερά και καθαρά.** Προσεκτικά συντηρημένα κοπτικά εργαλεία σφηνώνουν δυσκολότερα και οδηγούνται ευκολότερα.
- ▶ **Χρησιμοποιείτε τα ηλεκτρικά εργαλεία τα εξαρτήματα κτλ. σύμφωνα με αυτές τις οδηγίες, λαμβάνοντας υπόψη τις συνθήκες εργασίας και τις εργασίες που πρέπει να εκτελεστούν.** Η χρησιμοποίηση των ηλεκτρικών εργαλείων για εργασίες που δεν προβλέπονται γι' αυτά μπορεί να δημιουργήσει επικίνδυνες καταστάσεις.
- ▶ **Διατηρείτε τις λαβές και τις επιφάνειες λαβής στεγνές, καθαρές και ελεύθερες από λάδι και γράσο.** Οι ολισθηρές λαβές και επιφάνειες λαβής δεν επιτρέπουν κανέναν ασφαλή χειρισμό και έλεγχο του ηλεκτρικού εργαλείου σε τυχόν απρόβλεπτες καταστάσεις.

Σέρβις

- ▶ **Δώστε το ηλεκτρικό εργαλείο σας για συντήρηση από εξειδικευμένο προσωπικό, χρησιμοποιώντας μόνο γνήσια ανταλλακτικά.** Έτσι εξασφαλίζετε τη διατήρηση της ασφαλείας του ηλεκτρικού εργαλείου.

Υποδείξεις ασφαλείας για πιστολέτα

Υποδείξεις ασφαλείας για όλες τις εργασίες

- ▶ **Χρησιμοποιείτε προστασία ακοής.** Η έκθεση στον θόρυβο μπορεί να προκαλέσει απώλεια της ακοής.

- ▶ Χρησιμοποιείτε την(τις) πρόσθετη(ες) χειρολαβή(ές), όταν παραδίδεται μαζί με το εργαλείο. Η απώλεια του ελέγχου μπορεί να προκαλέσει τραυματισμό.
- ▶ Κρατάτε το ηλεκτρικό εργαλείο μόνο από τις μονωμένες επιφάνειες λαβής, όταν εκτελείτε μια εργασία, κατά την οποία το εξάρτημα κοπής μπορεί να έρθει σε επαφή με κρυμμένη καλωδίωση ή με το ίδιο του το καλώδιο. Εάν το εξάρτημα κοπής ακουμπήσει ένα ηλεκτροφόρο σύρμα μπορεί τα ακάλυπτα μεταλλικά μέρη του ηλεκτρικού εργαλείου να τεθούν υπό τάση και να προκαλέσουν ηλεκτροπληξία στον χειριστή.

Πρόσθετες υποδείξεις ασφαλείας

- ▶ Χρησιμοποιείτε κατάλληλες συσκευές ανίχνευσης για να εντοπίσετε τυχόν μη ορατούς αγωγούς τροφοδοσίας ή συμβουλευτείτε την τοπική εταιρία παροχής ενέργειας. Η επαφή με ηλεκτρικές γραμμές μπορεί να οδηγήσει σε πυρκαγιά και ηλεκτροπληξία. Η πρόκληση ζημιάς σ' έναν αγωγό φωταερίου (γκαζιού) μπορεί να οδηγήσει σε έκρηξη. Το τρύπημα ενός σωλήνα νερού προκαλεί ζημιά σε πράγματα ή/και μπορεί να οδηγήσει σε ηλεκτροπληξία.
- ▶ Περιμένετε, μέχρι να ακινητοποιηθεί το ηλεκτρικό εργαλείο, προτού το εναποθέσετε. Το τοποθετημένο εξάρτημα μπορεί να σφηνώσει και να οδηγήσει στην απώλεια του ελέγχου του ηλεκτρικού εργαλείου.
- ▶ Ασφαλίστε το επεξεργαζόμενο κομμάτι. Ένα επεξεργαζόμενο κομμάτι συγκρατείται ασφαλέστερα με μια διάταξη σύσφιξης ή με μια μέγγην παρά με το χέρι σας.
- ▶ Μην αγγίζετε λίγο μετά τη λειτουργία εξαρτήματα ή παρακείμενα μέρη του περιβλήματος. Αυτά μπορεί να γίνουν πολύ καυτά κατά τη λειτουργία και να προκαλέσουν εγκαύματα.
- ▶ Να είσαστε προσεκτικοί σε περίπτωση εργασιών κατεδάφισης με το καλέμι. Τα σπασμένα κομμάτια του υλικού κατεδάφισης που πέφτουν μπορεί να τραυματίσουν παραδίπλα στεκόμενα άτομα ή εσάς τον ίδιο.

- ▶ Κρατάτε το ηλεκτρικό εργαλείο κατά την εργασία σταθερά με τα δύο σας χέρια και φροντίστε για μια ασφαλή στάση. Το ηλεκτρικό εργαλείο οδηγείται ασφαλέστερα, όταν το κρατάτε και με τα δύο σας χέρια.

Περιγραφή προϊόντος και ισχύος



Διαβάστε όλες τις υποδείξεις ασφαλείας και τις οδηγίες. Η μη τήρηση των υποδείξεων ασφαλείας και των οδηγιών μπορεί να προκαλέσει ηλεκτροπληξία, πυρκαγιά και/ή σοβαρούς τραυματισμούς.

Προσέξτε παρακάτω τις εικόνες στο μπροστινό μέρος των οδηγιών λειτουργίας.

Χρήση σύμφωνα με τον προορισμό

Το ηλεκτρικό εργαλείο προορίζεται για βariές εργασίες κατεδάφισης και κατεδαφίσεων καθώς επίσης, εξοπλισμένο με τα κατάλληλα εξαρτήματα, για εμπήξεις και συμπίεσεις.

Απεικονιζόμενα στοιχεία

Η αρίθμηση των απεικονιζόμενων στοιχείων βασίζεται στην απεικόνιση του ηλεκτρικού εργαλείου στη σελίδα γραφικών.

- (1) Χειρολαβή (μονωμένες επιφάνειες λαβής)
- (2) Διακόπτης On/Off
- (3) Λαβή μεταφοράς
- (4) Ρικνωτό παξιμάδι με λαβή μεταφοράς
- (5) Πείρος ασφάλισης (GSH 16-30)
- (6) Βραχίονας συγκράτησης (GSH 16-28)
- (7) Στέλεχος εργαλείου
- (8) Υποδοχή εξαρτήματος
- (9) Περιλαίμιο

Τεχνικά στοιχεία

Πιστολέτο κατεδαφίσεων		GSH 16-28	GSH 16-30
Κωδικός αριθμός		3 611 C35 0..	3 611 C35 1..
Ονομαστική ισχύς	W	1.750	1.750
Υποδοχή εξαρτήματος	mm	28	30
Βάρος ^{A)}	kg	18,3	16,9
Κατηγορία προστασίας		□ / II	□ / II

A) Με λαβή μεταφοράς (3), χωρίς καλώδιο σύνδεσης στο ηλεκτρικό δίκτυο

Η συσκευή πληροί τις απαιτήσεις IEC 61000-3-11 και υπόκειται σε σύνδεση υπό όρους. Η συσκευή μπορεί να οδηγήσει σε περιστασιακές διακυμάνσεις τάσης υπό δυσμενείς συνθήκες ισχύος. Η σύνθετη αντίσταση αυτής της συσκευής έχει οριστεί ως $Z_{actual} = 0,32 \Omega$. Ο χρήστης πρέπει να βεβαιωθεί, ότι το σημείο σύνδεσης, με τη σύνθετη αντίσταση Z_{max} , στο οποίο πρέπει να συνδεθεί η συσκευή, πληροί την απαίτηση σύνθετης αντίστασης: $Z_{actual} \geq Z_{max}$. Εάν η Z_{max} είναι άγνωστη, προσδιορίστε τη Z_{max} σε συνεννόηση με τον προμηθευτή δικτύου ή την αρχή προμήθειας.

Τα στοιχεία ισχύουν για μια ονομαστική τάση [U] 230 V. Σε περίπτωση που υπάρχουν αποκλίνουσες τάσεις και στις ειδικές για κάθε χώρα εκδόσεις αυτά τα στοιχεία μπορεί να διαφέρουν.

Οι τιμές μπορεί να διαφέρουν ανάλογα με το προϊόν και υπόκεινται σε συνθήκες εφαρμογής καθώς και περιβάλλοντος. Περισσότερες πληροφορίες κάτω από www.bosch-professional.com/wac.

Πληροφορίες για θόρυβο και δονήσεις

Τιμές εκπομπής θορύβου υπολογισμένες κατά **EN IEC 62841-2-6**.

Η σταθμισμένη A ηχητική στάθμη του ηλεκτρικού εργαλείου ανέρχεται τυπικά στις ακόλουθες τιμές: Στάθμη ηχητικής

πίεσης **96 dB(A)**, στάθμη ηχητικής ισχύος **104 dB(A)**. Ανασφάλεια $K = 2$ dB.

Φοράτε προστασία ακοής!

Τιμές κραδασμών a_h (συνεχείς κραδασμοί), p_r (επανελημμένοι κρουστικοί κραδασμοί) και ανασφάλεια K υπολογισμένες κατά **EN IEC 62841-2-6** :

GSH 16-28:

Καλέμισμα: $a_{h, CH_{eq}} = 12,3 \text{ m/s}^2$ ($K = 1,5 \text{ m/s}^2$),
 $p_{r, CH_{eq}} = 299 \text{ m/s}^2$ ($K = 85 \text{ m/s}^2$)

GSH 16-30:

Καλέμισμα: $a_{h, CH_{eq}} = 12,4 \text{ m/s}^2$ ($K = 1,5 \text{ m/s}^2$),
 $p_{r, CH_{eq}} = 356 \text{ m/s}^2$ ($K = 72 \text{ m/s}^2$)

Η στάθμη κραδασμών και η τιμή εκπομπής θορύβου που αναφέρονται σ' αυτές τις οδηγίες έχουν μετρηθεί σύμφωνα με μια τυποποιημένη μέθοδο μέτρησης και μπορούν να χρησιμοποιηθούν στη σύγκριση των διαφόρων ηλεκτρικών εργαλείων. Είναι επίσης κατάλληλες για μια προσωρινή εκτίμηση της εκπομπής κραδασμών και θορύβου.

Η αναφερόμενη στάθμη κραδασμών και τιμή εκπομπής θορύβου αντιπροσωπεύουν τις βασικές χρήσεις του ηλεκτρικού εργαλείου. Σε περίπτωση όμως που το ηλεκτρικό εργαλείο χρησιμοποιηθεί διαφορετικά με μη προτεινόμενα εξαρτήματα ή χωρίς επαρκή συντήρηση, τότε η στάθμη κραδασμών και η τιμή εκπομπής θορύβου αποκλίνουν. Αυτό μπορεί να αυξήσει σημαντικά την εκπομπή κραδασμών και θορύβου κατά τη συνολική διάρκεια του χρόνου εργασίας.

Για την ακριβή εκτίμηση των εκπομπών κραδασμών και θορύβου θα πρέπει να λαμβάνονται επίσης υπόψη και οι χρόνοι κατά τη διάρκεια των οποίων το εργαλείο είναι απενεργοποιημένο ή λειτουργεί, χωρίς όμως στην πραγματικότητα να χρησιμοποιείται. Αυτό μπορεί να μειώσει σημαντικά τις εκπομπές κραδασμών και θορύβου κατά τη συνολική διάρκεια του χρόνου εργασίας.

Γι' αυτό, πριν αρχίσουν οι επιπτώσεις των κραδασμών, πρέπει να καθορίζετε συμπληρωματικά μέτρα ασφαλείας για την προστασία του χειριστή όπως: Συντήρηση του ηλεκτρικού εργαλείου και των εξαρτημάτων που χρησιμοποιείτε, διατήρηση ζεστών των χεριών, οργάνωση της εκτέλεσης των διάφορων εργασιών.

Συναρμολόγηση

- **Βγάξτε το φικ από την πρίζα πριν από οποιαδήποτε εργασία στο ηλεκτρικό εργαλείο.**

Λαβή μεταφοράς

Μπορείτε να στρέψετε τη λαβή μεταφοράς **(3)** κατά βούληση. Λύστε το ρικνωτό παξιμάδι **(4)**, στρέψτε τη λαβή μεταφοράς **(3)** γύρω από τον άξονα του εργαλείου στην επιθυμητή θέση και σφίξτε το ρικνωτό παξιμάδι **(4)** ξανά σταθερά.

Μπορείτε να μεταθέσετε τη λαβή μεταφοράς **(3)**. Ξεβιδώστε το ρικνωτό παξιμάδι **(4)** εντελώς και τραβήξτε μετά έξω τη βίδα εξαγωγικής κεφαλής προς τα επάνω. Τραβήξτε τη λαβή μεταφοράς **(3)** στα πλάγια και στρέψτε το υπόλοιπο εξάρτημα σύσφιγξης κατά 180° . Συναρμολογήστε τη λαβή μεταφοράς **(3)** με την αντίθετη σειρά.

Αλλαγή εξαρτημάτων

GSH 16-28

- Καθαρίστε το στέλεχος του εργαλείου **(7)** και γρασάρετέ το ελαφρά.

Εξαρτήματα χωρίς περιλαίμιο (βλέπε εικόνες A-B)

- Στρέψτε τον βραχίονα συγκράτησης **(6)** περίπου κατά 150° προς τα επάνω και οδηγήστε το εξάρτημα στην υποδοχή εξαρτήματος **(8)**.
- Στρέψτε τον βραχίονα συγκράτησης **(6)** προς τα κάτω, για να ασφαλίσετε το εξάρτημα.
- Τραβήξτε το εξάρτημα, για να ελέγξετε την ασφάλιση.

Εξαρτήματα με περιλαίμιο (βλέπε εικόνες C-D)

Μπορείτε να χρησιμοποιήσετε εξαρτήματα με ένα μήκος εισαγωγής από 152 mm (6") μέχρι το περιλαίμιο.

- Στρέψτε τον βραχίονα συγκράτησης **(6)** περίπου κατά 180° προς τα επάνω και οδηγήστε το εξάρτημα στην υποδοχή εξαρτήματος **(8)**.
- Στρέψτε τον βραχίονα συγκράτησης **(6)** πίσω μέχρι το εξάρτημα, για το ασφαλίσετε. Το περιλαίμιο **(9)** πρέπει να συγκρατείται από τον βραχίονα συγκράτησης **(6)**.
- Τραβήξτε το εξάρτημα, για να ελέγξετε την ασφάλιση.

Αλλαγή εξαρτήματος (βλέπε εικόνες E-F)

GSH 16-30

- Καθαρίστε το στέλεχος του εργαλείου **(7)** και γρασάρετέ το ελαφρά.
- Τραβήξτε τον πείρο ασφάλισης **(5)** έξω και γυρίστε τον κατά 180° ενάντια στη φορά των δεικτών του ρολογιού. Αφήστε τον πείρο ασφάλισης ξανά να ασφαλίσει.
- Περάστε το εξάρτημα μέχρι τέρμα μέσα στην υποδοχή εξαρτήματος **(8)**. Το αυλάκι του στελέχους του εξαρτήματος **(7)** πρέπει να δείχνει προς τα επάνω, όπως φαίνεται στην εικόνα.
- Τραβήξτε τον πείρο ασφάλισης **(5)** έξω και γυρίστε τον κατά 180° προς τη φορά των δεικτών του ρολογιού. Αφήστε τον πείρο ασφάλισης **(5)** ξανά να ασφαλίσει.
- Τραβήξτε το εξάρτημα, για να ελέγξετε την ασφάλιση.

Μείωση της σκόνης

Αποφεύγετε την εργασία χωρίς μέτρα μείωσης της σκόνης. Ανάλογα με το σκοπό χρήσης, μπορεί το ηλεκτρικό εργαλείο να συνδυαστεί με εξαρτήματα που μειώνουν τη σκόνη μαζί με έναν απορροφητήρα.

Χρησιμοποιείτε βασικά μια κατάλληλη προστασία αναπνοής. Προσέχετε τις διατάξεις που ισχύουν στη χώρα σας για τα επεξεργαζόμενα υλικά.

Απαιτήσεις για τον απορροφητήρα

Συνιστώμενη ονομαστική διάμετρος εύκαμπτου σωλήνα	mm	35
Απαραίτητη υποπίεση ^{A)}	mbar	≥ 230
	hPa	≥ 230
Απαραίτητη παροχή ^{A)}	l/s	≥ 36
	m ³ /h	≥ 129,6

Απαιτήσεις για τον απορροφητήρα

Συνιστώμενη αποτελεσματικότητα φίλτρου

Κατηγορία σκόνης M^{B)}

A) Τιμή ισχύος στη σύνδεση στον απορροφητήρα του ηλεκτρικού εργαλείου

B) Κατά IEC/EN 60335-2-69

Προσέξτε τις οδηγίες για τον απορροφητήρα. Διακόψτε την εργασία σε περίπτωση μειωμένης ισχύος αναρρόφησης και αποκαταστήστε την αιτία.

Λειτουργία**Θέση σε λειτουργία**

- **Προσέξτε την τάση δικτύου!** Η τάση της πηγής ρεύματος πρέπει να ταυτίζεται με τα αντίστοιχα στοιχεία στην πινακίδα τύπου του ηλεκτρικού εργαλείου.

Ενεργοποίηση/απενεργοποίηση

- Για τη **θέση σε λειτουργία** του ηλεκτρικού εργαλείου θέστε τον διακόπτη On/Off **(2)** στη θέση «1».
- Για την **απενεργοποίηση** του ηλεκτρικού εργαλείου, θέστε τον διακόπτη On/Off **(2)** στη θέση «0».

Σε περίπτωση χαμηλών θερμοκρασιών φθάνει το ηλεκτρικό εργαλείο μετά από έναν ορισμένο χρόνο στην πλήρη ισχύ κρούσης. Αυτόν τον χρόνο εκκίνησης μπορείτε να τον μειώσετε, κτυπώντας το τοποθετημένο στο ηλεκτρικό εργαλείο εξάρτημα μία φορά στο δάπεδο.

Οδηγίες εργασίας

Κρατάτε το ηλεκτρικό εργαλείο κατά τη διάρκεια της εργασίας με τα δύο χέρια από τη χειρολαβή **(1)** (βλέπε εικόνα **G**). Η χειρολαβή **(1)** κινείται γύρω από τον άξονά της πάνω-κάτω. Αυτό συμβάλλει στην αναρρόφηση των εμφανιζόμενων κρυσταλλών.

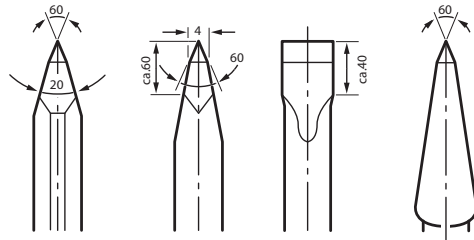
Να εργάζεστε πάντοτε με μέτρια πίεση για να επιτύχετε όσο το δυνατό μεγαλύτερη απόσβεση των κρούσεων.

Τρόχισμα των εργαλείων καλειμίσματος

Καλά αποτελέσματα επιτυγχάνονται μόνο με κοφτερά εργαλεία καλειμίσματος, γι' αυτό πρέπει να τροχίζετε έγκαιρα τα εργαλεία καλειμίσματος. Αυτό εξασφαλίζει τη μεγάλη διάρκεια ζωής των εργαλείων καθώς επίσης και καλά αποτελέσματα εργασίας.

Επανατρόχισμα

Τροχίζετε τα εργαλεία καλειμίσματος με τροχούς, π. χ. από ειδικό (ευγενικό) κορούνδιο, με μοιόμορφη προσαγωγή νερού. Προσέξτε, να μην εμφανιστεί στις κόψεις κανένα χρώμα απόπτωσης, αυτό θέτει σε κίνδυνο τη σκληρότητα των καλεμιών.



Για τη **σφρηλάτωση** θερμάνετε το καλέμι στους 850 έως 1.050 °C (ανοιχτό κόκκινο έως κίτρινο).

Για τη **σκληρύωση** θερμάνετε το καλέμι περίπου στους 900 °C και σβήστε το σε λάδι. Στη συνέχεια αφήστε το στον φούρνο περίπου μια ώρα στους 320 °C (χρώμα απόπτωσης ανοιχτό μπλε).

Συντήρηση και σέρβις**Συντήρηση και καθαρισμός**

- **Βγάξτε το φις από την πρίζα πριν από οποιαδήποτε εργασία στο ηλεκτρικό εργαλείο.**
- **Διατηρείτε το ηλεκτρικό εργαλείο και τις σχισμές αερισμού πάντοτε σε καθαρή κατάσταση για να μπορείτε να εργάζεστε καλά και με ασφάλεια.**

Μια τυχόν αναγκαία αντικατάσταση του ηλεκτρικού καλωδίου πρέπει να διεξαχθεί από τη **Bosch** ή από ένα εξουσιοδοτημένο κέντρο σέρβις για ηλεκτρικά εργαλεία της **Bosch**, για να αποφευχθεί έτσι κάθε κίνδυνος της ασφάλειας.

Όταν φθαρούν τα καρβουνάκια το ηλεκτρικό εργαλείο διακόπτει αυτόματα τη λειτουργία του. Το ηλεκτρικό εργαλείο για τη συντήρηση πρέπει να σταλεί στην υπηρεσία τεχνικής εξυπηρέτησης πελατών, για τις διευθύνσεις βλέπε στην ενότητα «Εξυπηρέτηση πελατών και συμβουλές εφαρμογής».

Εξυπηρέτηση πελατών και συμβουλές εφαρμογής**Ελλάδα**

Τηλ.: 210 5701258

Θα βρείτε τον σύνδεσμο (link) των διευθύνσεων σέρβις και τους όρους της εγγύησης στην τελευταία σελίδα.

Δώστε σε όλες τις ερωτήσεις και παραγγελίες ανταλλακτικών οπωσδήποτε το 10ψήφιο κωδικό αριθμό σύμφωνα με την πινακίδα τύπου του προϊόντος.

Απόσυρση

Τα ηλεκτρικά εργαλεία, τα εξαρτήματα και οι συσκευασίες πρέπει να ανακυκλώνονται με τρόπο φιλικό προς το περιβάλλον.



Μην ρίχνετε τα ηλεκτρικά εργαλεία στα απορρίμματα του σπιτιού σας!

Μόνο για χώρες της ΕΕ:

Τα ηλεκτρικά και ηλεκτρονικά εργαλεία, που δε χρησιμοποιούνται πλέον, πρέπει να συλλέγονται ξεχωριστά και να αποσυρό-

να με τρόπο φιλικό στο περιβάλλον. Χρησιμοποιείτε τα καθορισμένα συστήματα συλλογής. Η λανθασμένη απόσυρση μπορεί να είναι επιβλαβής για το περιβάλλον και την υγεία λόγω των επικίνδυνων ουσιών που ενδεχομένως περιέχει.

Türkçe

Güvenlik talimatı

Elektrikli el aletleri için genel güvenlik uyarıları

⚠ UYARI

Bu elektrikli el aletiyle birlikte gelen tüm güvenlik uyarılarını, talimatları, resim ve açıklamaları okuyun.

Aşağıda bulunan talimatlara uyulmaması halinde elektrik çarpmalarına, yangınlara ve/veya ağır yaralanmalara neden olabilir.

Bütün uyarıları ve talimat hükümlerini ileride kullanmak üzere saklayın.

Uyarı ve talimat hükümlerinde kullanılan "elektrikli el aleti" terimi, akım şebekesine bağlı (elektrikli) aletlerle akü ile çalışan aletleri (akülü) kapsamaktadır.

Çalışma yeri güvenliği

- ▶ **Çalıştığınız yeri temiz tutun ve iyi aydınlatın.** Dağınık veya karanlık alanlar kazalara davetiyeye çıkarır.
- ▶ **Yakınında patlayıcı maddeler, yanıcı sıvı, gaz veya tozların bulunduğu yerlerde elektrikli el aleti ile çalışmayın.** Elektrikli el aletleri, toz veya buharların tutuşmasına neden olabilecek kıvılcımlar çıkarırlar.
- ▶ **Elektrikli el aleti ile çalışırken çocukları ve etraftaki kişileri uzakta tutun.** Dikkatiniz dağılacak olursa aletin kontrolünü kaybedebilirsiniz.

Elektrik Güvenliği

- ▶ **Elektrikli el aletin fişi prize uymalıdır. Fişi hiçbir zaman değiştirmeyin. Korumalı (topraklanmış) elektrikli el aletleri ile birlikte adaptör fiş kullanmayın.** Değiştirilmemiş fiş ve uygun priz elektrik çarpmaya tehlikesini azaltır.
- ▶ **Borular, kalorifer petekleri, ısıtıcılar ve buzdolapları gibi topraklanmış yüzeylerle vücudunuzun temas etmesinden kaçının.** Vücudunuz topraklandığı anda büyük bir elektrik çarpmaya tehlikesi ortaya çıkar.
- ▶ **Elektrikli el aletlerini yağmur altında veya nemli ortamlarda bırakmayın.** Suyun elektrikli el aleti içine sızması elektrik çarpmaya tehlikesini artırır.
- ▶ **Kabloya zarar vermeyin. Elektrikli el aletini kablodan tutarak taşımayın, kabloyu kullanarak çekmeyin veya kablodan çekerek fişi çıkarmayın. Kabloyu ateş, yanıcı ve/veya keskin ve hareket eden maddelerden uzak tutun.** Hasarlı veya dolaşmış kablo elektrik çarpmaya tehlikesini artırır.
- ▶ **Bir elektrikli el aleti ile açık havada çalışırken mutlaka açık havada kullanılmaya uygun uzatma kablosu**

kullanın. Açık havada kullanılmaya uygun uzatma kablosunun kullanılması elektrik çarpmaya tehlikesini azaltır.

- ▶ **Elektrikli el aletin nemli ortamlarda çalıştırılması şartsa mutlaka kaçak akım koruma rölesi kullanın.** Kaçak akım koruma rölesi şalterinin kullanımı elektrik çarpmaya tehlikesini azaltır.

Kişilerin Güvenliği

- ▶ **Dikkatli olun, ne yaptığınızı dikkat edin, elektrikli el aleti ile işinizi makul bir tempo ve yöntemle yürütün.** Yorgunsanız, kullandığımız hapların, ilaçların veya alkolün etkisinde iseniz elektrikli el aletini kullanmayın. Elektrikli el aletini kullanırken bir anki dikkatsizlik önemli yaralanmalara neden olabilir.
- ▶ **Daima kişisel koruyucu donanım kullanın. Daima koruyucu gözlük kullanın.** Elektrikli el aletin türü ve kullanımına uygun olarak; toz maskesi, kaymayan iş ayakkabıları, koruyucu kask veya koruyucu kulaklık gibi koruyucu donanım kullanımı yaralanma tehlikesini azaltır.
- ▶ **Aleti yanlışlıkla çalıştırmaktan kaçının. Güç kaynağına ve/veya aküye bağlamadan, elinize alıp taşımadan önce elektrikli el aletin kapalı olduğundan emin olun.** Elektrikli el aletini parmağınız şalter üzerinde dururken taşırsanız ve elektrikli el aleti açıkken fişi prize sokarsanız kazalara neden olabilirsiniz.
- ▶ **Elektrikli el aletini çalıştırmadan önce ayar aletlerini veya anahtarları aletten çıkarın.** Elektrikli el aletin dönen parçaları içinde bulunabilecek bir yardımcı alet yaralanmalara neden olabilir.
- ▶ **Çalışırken vücudunuz anormal durumda olmasın. Çalışırken duruşunuz güvenli olsun ve dengeyi her zaman koruyun.** Bu sayede elektrikli el aletini beklenmedik durumlarda daha iyi kontrol edebilirsiniz.
- ▶ **Uygun iş elbiseleri giyin. Geniş giysiler giymeyin ve takı takmayın. Saçlarınızı ve giysilerinizin aletin hareketli parçalarından uzak tutun.** Bol giysiler, uzun saçlar veya takılar aletin hareketli parçaları tarafından tutulabilir.
- ▶ **Toz emme donanımı veya toz tutma tertibatı kullanırken, bunların bağlı olduğundan ve doğru kullanıldığından emin olun.** Toz emme donanımının kullanımı tozdan kaynaklanabilecek tehlikeleri azaltır.
- ▶ **Aletleri sık kullanmanız sebebiyle onlara alışmış olmanız, güvenlik prensiplerine uymanızı önlememelidir.** Dikkatsiz bir hareket, bir anda ciddi yaralanmalara yol açabilir.

Elektrikli el aletlerinin kullanımı ve bakımı

- ▶ **Elektrikli el aletini aşırı ölçüde zorlamayın. Yaptığınızı işe uygun elektrikli el aletleri kullanın.** Uygun performanslı elektrikli el aleti ile, belirlenen çalışma alanında daha iyi ve güvenli çalışırsınız.
- ▶ **Şalteri bozuk olan elektrikli el aletini kullanmayın.** Açılıp kapanamayan bir elektrikli el aleti tehlikelidir ve onarılmalıdır.

- ▶ **Elektrikli el aletinde bir ayarlama işlemine başlamadan, herhangi bir aksesuarı değiştirirken veya elektrikli el aletini elinizden bırakırken fişi güç kaynağından çekin veya aküyü çıkarın.** Bu önlem, elektrikli el aletinin yanlışlıkla çalışmasını önler.
- ▶ **Kullanım dışı duran elektrikli el aletlerini çocukların ulaşamayacağı bir yerde saklayın. Aleti kullanmayı bilmeyen veya bu kullanım kılavuzunu okumayan kişilerin aletle çalışmasına izin vermeyin.** Deneyimsiz kişiler tarafından kullanıldığında elektrikli el aletleri tehlikelidir.
- ▶ **Elektrikli el aletinizin ve aksesuarlarınızın bakımını düzenle yapın. Elektrikli el aletinizin kusursuz olarak çalışmasını engelleyebilecek bir durumun olup olmadığını, hareketli parçaların kusursuz olarak işlev görüp görmediklerini ve sıkışık sıkışmadıklarını, parçaların hasarlı olup olmadığını kontrol edin. Elektrikli el aletini kullanmaya başlamadan önce hasarlı parçaları onartın.** Birçok iş kazası elektrikli el aletlerine yeterli bakım yapılmamasından kaynaklanır.
- ▶ **Kesici uçları daima keskin ve temiz tutun.** Özenle bakımı yapılmış keskin kenarlı kesme uçlarının malzeme içinde sıkışma tehlikesi daha azdır ve daha rahat kullanım olanağı sağlarlar.
- ▶ **Elektrikli el aletini, aksesuarı, uçları ve benzerlerini, bu özel tip alet için öngörülen talimata göre kullanın. Bu sırada çalışma koşullarını ve yaptığınız işi dikkate alın.** Elektrikli el aletlerinin kendileri için öngörülen alanın dışında kullanılması tehlikeli durumlara neden olabilir.
- ▶ **Tutamak ve kavrama yüzeylerini kuru, yağsız ve temiz tutun.** Kaygan tutamak ve kavrama yüzeyleri, aletin beklenmeyen durumlarda güvenli şekilde tutulmasını ve kontrol edilmesini engeller.

Servis

- ▶ **Elektrikli el aletinizi sadece yetkili personele ve orijinal yedek parça kullanma koşulu ile onartın.** Bu sayede elektrikli el aletinin güvenliğini sürekli hale getirirsiniz.

Kırıcı-delici için güvenlik uyarıları

Tüm işlemler için geçerli güvenlik talimatları

- ▶ **Koruyucu kulaklık takın.** Gürültüye maruz kalınması işitme kaybına neden olabilir.
- ▶ **El aleti ile birlikte verildiyse ek tutamağı/tutamakları kullanın.** Kontrol kaybı fiziksel yaralanmalara neden olabilir.
- ▶ **Bir çalışma sırasında kesme aksesuarının gizli bir kablo sistemi veya kendi kablosuyla temas etme ihtimali varsa elektrikli el aletini izolasyonlu tutamak yüzeylerinden tutun.** Kesme aksesuarının "içinden elektrik geçen" bir kabloyla temas etmesi durumunda elektrikli el aletinin metal parçaları "elektriğe" maruz kalabilir ve operatöre elektrik çarpmasına neden olabilir.

Ek güvenlik uyarıları

- ▶ **Görünmeyen ikmal hatlarını belirlemek için uygun tarama cihazları kullanın veya yerel tedarik şirketi ile iletişime geçin.** Elektrik kablolarıyla temas yanıklara ve elektrik çarpmasına neden olabilir. Bir gaz borusuna hasar vermek patlamaya neden olabilir. Su borularının hasar görmesi maddi zararlara veya elektrik çarpmasına neden olabilir.
- ▶ **Elinizden bırakmadan önce elektrikli el aletinin tam olarak durmasını bekleyin.** Uç takılabilir ve elektrikli el aletinin kontrolünü kaybedebilirsiniz.
- ▶ **İş parçasını emniyete alın.** Bir germe tertibatı veya mengene ile sabitlenen iş parçası elle tutmaya oranla daha güvenli tutulur.
- ▶ **Çalıştırdıktan kısa süre sonra uçlara veya yakınındaki muhafaza parçalarına dokunmayın.** Bu parçalar çalışma sırasında çok ısınabilir ve yanmalara neden olabilir.
- ▶ **Keski ile kırma çalışmalarında dikkatli olun.** Kırma malzemelerinin yere düşen kırık parçaları etraftaki kişilerin ya da sizin yaralanmanıza neden olabilir.
- ▶ **Çalışırken elektrikli el aletini iki elinizle sıkıca tutun ve duruşunuzun güvenli olmasına dikkat edin.** Elektrikli el aleti iki elle daha güvenli kullanılır.

Ürün ve performans açıklaması



Bütün güvenlik talimatını ve uyarıları okuyun. Güvenlik talimatlarına ve uyarılara uyulmadığı takdirde elektrik çarpmasına, yangına ve/veya ciddi yaralanmalara neden olunabilir.

Lütfen kullanma kılavuzunun ön kısmındaki resimlere dikkat edin.

Usulüne uygun kullanım

Bu elektrikli el aleti; ağır kesileme ve kırma işleri ile uygun aksesuarla çakma ve sıkıştırma işleri için geliştirilmiştir.

Şekli gösterilen elemanlar

Şekli gösterilen elemanların numaraları ile grafik sayfasındaki elektrikli el aleti resmindeki numaralar aynıdır.

- (1) Tutamak (izolasyonlu tutamak yüzeyi)
- (2) Açma/kapama şalteri
- (3) Taşıma tutamağı
- (4) Taşıma tutamağı ile tırtılı somun
- (5) Blokaj pimi (GSH 16-30)
- (6) Tutamak kolu (GSH 16-28)
- (7) Uç şaftı
- (8) Uç girişi
- (9) Manşon

Teknik veriler

Kırıcı		GSH 16-28	GSH 16-30
Malzeme numarası		3 611 C35 0..	3 611 C35 1..
Giriş gücü	W	1750	1750
Uç girişi	mm	28	30
Ağırlık ^{A)}	kg	18,3	16,9
Koruma sınıfı		□/II	□/II

A) Taşıma saplı (3), elektrik fişi olmadan

Cihaz, IEC 61000-3-11 gereksinimlerini karşılamaktadır ve koşullu bağlantıya tabidir. Cihaz, uygun olmayan güç koşullarında ara sıra voltaj dalgalanmalarına neden olabilir. Bu cihazın empedansı, $Z_{\text{actual}} = 0,32 \Omega$ olarak ayarlanmıştır. Kullanıcı, cihazın bağlanması gereken Z_{max} empedansına sahip bağlantı noktasının, $Z_{\text{actual}} \geq Z_{\text{max}}$ empedans gereksinimini karşıladığından emin olmalıdır. Z_{max} bilinmiyorsa, ağırlık tedarikçisi veya tedarik yetkilisiyle görüşerek Z_{max} belirlenmelidir.

Veriler 230 V'luk bir anma gerilimi [U] için geçerlidir. Farklı gerilimlerde ve farklı ülkelere özgü tiplerde bu veriler değişebilir.

Değerler ürüne bağlı olarak değişebilir ve uygulama ve çevre koşullarına tabidir. Daha fazla bilgi için: www.bosch-professional.com/wac.

Gürültü/Titreşim bilgisi

Gürültü emisyon değerleri **EN IEC 62841-2-6** uyarınca belirlenmektedir.

Elektrikli el aletinin A ağırlıklı gürültü seviyesi tipik olarak: Ses basıncı seviyesi **96 dB(A)**; ses gücü seviyesi **104 dB(A)**. Tolerans $K = 2 \text{ dB}$.

Kulak koruması kullanın!

Titreşim değerleri a_h (sürekli titreşimler), p_f (tekrarlanan şok titreşimleri) ve belirsizlik K buna göre **EN IEC 62841-2-6**:

GSH 16-28:

Kırma: $a_{h, \text{Cheq}} = 12,3 \text{ m/s}^2$ ($K = 1,5 \text{ m/s}^2$), $p_{f, \text{Cheq}} = 299 \text{ m/s}^2$ ($K = 85 \text{ m/s}^2$)

GSH 16-30:

Kırma: $a_{h, \text{Cheq}} = 12,4 \text{ m/s}^2$ ($K = 1,5 \text{ m/s}^2$), $p_{f, \text{Cheq}} = 356 \text{ m/s}^2$ ($K = 72 \text{ m/s}^2$)

Bu talimatta belirtilen titreşim seviyesi ve gürültü emisyon değeri standartlaştırılmış ölçme yöntemine göre belirlenmiştir ve elektrikli el aletlerinin birbirleri ile kıyaslanmasında kullanılabilir. Bu değerler aynı zamanda titreşim ve gürültü emisyonunun geçici olarak tahmin edilmesine de uygundur.

Belirtilen titreşim seviyesi ve gürültü emisyon değeri elektrikli el aletinin esas kullanımını temsil etmektedir. Ancak elektrikli el aleti farkı uçlar veya yetersiz bakımla kullanılacak olursa, titreşim seviyesi ve gürültü emisyonu farklılık gösterebilir. Bu da titreşim ve gürültü emisyonunu bütün kullanım süresince önemli ölçüde artırabilir.

Titreşim ve gürültü emisyonunun tam olarak tahmin edilebilmesi için, aletin kapalı olduğu veya açık fakat kullanımda olmadığı sürelerin de dikkate alınması gerekir. Bu, titreşim ve gürültü emisyonunu bütün çalışma süresinde önemli ölçüde düşürebilir.

Titreşimin kullanıcıya bindirdiği yük için önceden ek güvenlik önlemleri alın. Örneğin: Elektrikli el aletinin ve uçların bakımı, ellerin sıcak tutulması, iş aşamalarının organize edilmesi.

Montaj

► Elektrikli el aletinin kendinde bir çalışma yapmadan önce her defasında fişi prizden çekin.

Taşıma tutamağı

Taşıma tutamağını (3) istediğiniz gibi hareket ettirebilirsiniz. Tırtıllı somunu (4) gevşetin, taşıma tutamağını (3) alet ekseninde istediğiniz pozisyona getirin ve tırtıllı somunu (4) tekrar sıkın.

Taşıma tutamağının (3) montaj yerini değiştirebilirsiniz. Tırtıllı somunu (4) bütünüyle sökün ve sonra altıgen vidayı yukarı doğru çekerek çıkarın. Taşıma tutamağını (3) yan taraftan alın ve geriye kalan germe parçasını 180° çevirin. Taşıma tutamağını (3) aynı işlemi ters sıra ile uygulayarak monte edin.

Uç değiştirme

GSH 16-28

– Uç şaftını (7) temizleyin ve hafifçe yağlayın.

Maşonsuz uçlar (bkz. resimler A–B)

- Tutamak kolunu (6) yakl. 150° yukarı hareket ettirin ve ucu uç girişine (8) sürün.
- Ucu kilitlemek için tutamak kolunu (6) aşağıya hareket ettirin.
- Ucu çekerek kilitlemenin tam olarak olup olmadığını kontrol edin.

Maşonlu uçlar (bkz. resimler C–D)

152 mm (6") kadar takma uzunluğu olan uçları maşona kadar kullanabilirsiniz.

- Tutamak kolunu (6) yakl. 180° yukarı hareket ettirin ve ucu uç girişine (8) sürün.
- Kilitleme yapmak için tutamak kolunu (6) uca kadar geri çekin. Maşon (9) tutamak kolu (6) tarafından tutulmalıdır.
- Ucu çekerek kilitlemenin tam olarak olup olmadığını kontrol edin.

Uç değiştirme (bkz. resimler E-F)

GSH 16-30

- Uç şaftını (7) temizleyin ve hafifçe yağlayın.
- Kilitleme pimini (5) dışarı çekin ve saat yönünün tersine 180° çevirin. Kilitleme piminin yerine oturmasını sağlayın.
- Ucu sonuna kadar uç girişine (8) sürün. Uç şaftının (7) oluşu şekilde gösterildiği gibi yukarıyı göstermelidir.
- Kilitleme pimini (5) dışarı çekin ve saat yönünde 180° çevirin. Kilitleme piminin (5) yerine oturmasını sağlayın.
- Ucu çekerek kilitlemenin tam olarak olup olmadığını kontrol edin.

Toz azaltma

Toz azaltıcı önlemler olmadan çalışmaktan kaçının. Uygulamaya bağlı olarak, elektrikli el aleti elektrikli süpürge ile birlikte toz azaltıcı aksesuarlarla birleştirilebilir. Her zaman uygun solunum koruması kullanın. İşlenen malzemelere ait ülkenizdeki geçerli yönetmelik hükümlerine uyun.

Elektrikli süpürge için gereklilikler

Önerilen nominal hortum çapı	mm	35
Gerekli düşük basınç ^{A)}	mbar	≥ 230
	hPa	≥ 230
Gerekli akış hızı ^{A)}	l/sn	≥ 36
	m ³ /sa	≥ 129,6
Önerilen filtre verimliliği		Toz sınıfı M ^{B)}

A) Elektrikli el aletinin emme bağlantısındaki güç değeri

B) IEC/EN 60335-2-69'a göre

Elektrikli süpürge için talimatları izleyin. Emiş gücü azalır çalışmayı durdurun ve nedenini ortadan kaldırın.

İşletim

Çalıştırma

- **Şebeke gerilimine dikkat edin!** Akım kaynağının gerilimi elektrikli el aletinin tip etiketinde belirtilen gerilimle aynı olmalıdır.

Enerjiden tasarruf etmek için elektrikli el aletini sadece kullandığınızda açın.

Açma/kapama

- Elektrikli el aletini **işletime almak** için açma/kapama şalterini (2) "I" konumuna getirin.
- Elektrikli el aletini **kapatmak** için açma/kapama şalterini (2) "0" konumuna getirin.

Düşük sıcaklıklarda elektrikli el aleti ancak belirli bir süre sonra tam darbeleme performansına ulaşır. Bu süreyi, elektrikli el aletine takılı ucu bir kez yere çarpmak suretiyle kısaltabilirsiniz.

Çalışırken dikkat edilecek hususlar

Çalışırken elektrikli el aletini iki elinizle tutmaktan kavrıyın (1) (Bakınız: Resim G). Tutamak (1) kendi ekseninde aşağı

yukarı hareket eder. Bu, ortaya çıkan titreşimlere karşı etkiye bulunur.

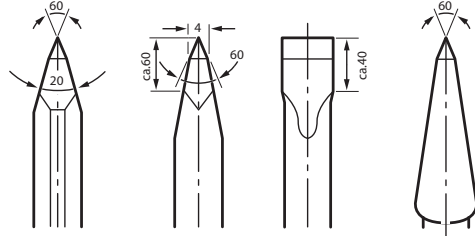
Mümkün olduğu kadar yüksek darbe sönümlemesi sağlamak için daima düşük bir bastırma kuvveti ile çalışın.

Keskilerin bilenmesi

Sadece keskin keskiyle iyi sonuçlar elde edebilirsiniz, bu nedenle keskiyi zamanında bileyin. Bu işlem uçların kullanım ömrünü uzatır ve kaliteli sonuç alınmasını sağlar.

Bileme

Keskileri keskin taşlama diskleri ile bileyin, örneğin sentetik korindonla ve her zaman eşit su besleme ile bileyebilirsiniz. Kenarlarda tavlama renklerinin bulunmamasına dikkat edin; bu keski aletlerinin sertliğini olumsuz yönde etkiler.



Dövme için keskiyi 850 ila 1050 °C'ye kadar ısıtın (açık kırmızı-sarı arası).

Sertleştirme için keskiyi yaklaşık 900 °C'ye kadar ısıtın ve yağda sertleştirin. Daha sonra keskiyi fırında yakl. bir saat 320 °C'de (tavlama rengi açık mavi) bırakın.

Bakım ve servis

Bakım ve temizlik

- Elektrikli el aletinin kendinde bir çalışma yapmadan önce her defasında fişi prizden çekin.
- İyi ve güvenli çalışabilmek için elektrikli el aletini ve havalandırma aralıklarını temiz tutun.

Bağlantı kablosunun değiştirilmesi gerekli ise, güvenlik nedenlerinden dolayı bu tertibat **Bosch**'den veya **Bosch** elektrikli el aletleri yetkili servisinden temin edilmelidir. Kömür tükendiğinde elektrikli el aleti kendiliğinden kapanır. Bu durumda elektrikli el aleti bakım için müşteri servisine gönderilmelidir, adresler için "Müşteri hizmetleri ve uygulama danışmanlığı" bölümüne bakın.

Müşteri servisi ve uygulama danışmanlığı

Türkiye

Marmara Elektrikli El Aletleri Servis Hizmetleri Sanayi ve Ticaret Ltd. Şti.
Tersane cd. Zencefil Sok.No:6 Karaköy
Beyoğlu / İstanbul
Tel.: +90 212 2974320
Fax: +90 212 2507200
E-mail: info@marmarabps.com
Bağrıaçıklar Oto Elektrik
Motorlu Sanayi Çarşısı Doğruer Sk. No:9

Selçuklu / Konya

Tel.: +90 332 2354576

Tel.: +90 332 2331952

Fax: +90 332 2363492

E-mail: bagriaciklarotoelektrik@gmail.com

Akgül Motor Bobinaj San. Ve Tic. Ltd. Şti
Alaaddinbey Mahallesi 637. Sokak No:48/C
Nilüfer / Bursa

Tel.: +90 224 443 54 24

Fax: +90 224 271 00 86

E-mail: info@akgulbobinaj.com

Ankaralı Elektrik

Eski Sanayi Bölgesi 3. Cad. No: 43

Kocasinan / KAYSERİ

Tel.: +90 352 3364216

Tel.: +90 352 3206241

Fax: +90 352 3206242

E-mail: gunay@ankarali.com.tr

Asal Bobinaj

Eski Sanayi Sitesi Barbaros Cad. No: 24/C

Canik / Samsun

Tel.: +90 362 2289090

Fax: +90 362 2289090

E-mail: bpsasalbobinaj@hotmail.com

Aygem Elektrik Makine Sanayi ve Tic. Ltd. Şti.

10021 Sok. No: 11 AOSB

Çiğli / İzmir

Tel.: +90 232 3768074

Fax: +90 232 3768075

E-mail: boschservis@aygem.com.tr

Bakırcıoğlu Elektrik Makine Hırdavat İnşaat Nakliyat Sanayi
ve Ticaret Ltd. Şti.

Karaağaç Mah. Sümerbank Cad. No:18/4

Merkez / Erzincan

Tel.: +90 446 2230959

Fax: +90 446 2240132

E-mail: bilgi@korfezelektrik.com.tr

Bosch Sanayi ve Ticaret A.Ş.

Elektrikli El Aletleri

Aydınevler Mah. İnönü Cad. No: 20

Küçükyalı Ofis Park A Blok

34854 Maltepe-İstanbul

Tel.: 444 80 10

Fax: +90 216 432 00 82

E-mail: iletisim@bosch.com.tr

www.bosch.com.tr

Bulsan Elektrik

İstanbul Cad. Devrez Sok. İstanbul Çarşısı

No: 48/29 İskitler

Ulus / Ankara

Tel.: +90 312 3415142

Tel.: +90 312 3410302

Fax: +90 312 3410203

E-mail: bulsanbobinaj@gmail.com

Çözüm Bobinaj

Küsget San.Sit.A Blok 11Nolu Cd.No:49/A

Şehitkamil/Gaziantep

Tel.: +90 342 2351507

Fax: +90 342 2351508

E-mail: cozumbobinaj2@hotmail.com

Onarım Bobinaj

Raif Paşa Caddesi Çay Mahallesi No:67

İskenderun / HATAY

Tel.: +90 326 613 75 46

E-mail: onarim_bobinaj31@myinet.com

Faz Makine Bobinaj

Cumhuriyet Mah. Sanayi Sitesi Motor

İşleri Bölümü 663 Sk. No:18

Murat Paşa / Antalya

Tel.: +90 242 3465876

Tel.: +90 242 3462885

Fax: +90 242 3341980

E-mail: info@fazmakina.com.tr

Günşah Otomotiv Elektrik Endüstriyel Yapı Malzemeleri San
ve Tic. Ltd. Şti

Beylikdüzü Sanayi Sit. No: 210

Beylikdüzü / İstanbul

Tel.: +90 212 8720066

Fax: +90 212 8724111

E-mail: gunsaelektrik@ttmail.com

Sezmen Bobinaj Elektrikli El Aletleri İmalatı San ve Tic. Ltd.
Şti.

Ege İş Merkezi 1201/4 Sok. No: 4/B

Yenişehir / İzmir

Tel.: +90 232 4571465

Tel.: +90 232 4584480

Fax: +90 232 4573719

E-mail: info@sezmenbobinaj.com.tr

Üstündağ Bobinaj ve Soğutma Sanayi

Nusretiye Mah. Boyacılar Aralığı No: 9

Çorlu / Tekirdağ

Tel.: +90 282 6512884

Fax: +90 282 6521966

E-mail: info@ustundagsogutma.com

İŞIKLAR ELEKTRİK BOBİNAJ

Karasoku Mahallesi 28028. Sokak No:20/A

Merkez / ADANA

Tel.: +90 322 359 97 10 - 352 13 79

Fax: +90 322 359 13 23

E-mail: isiklar@isiklarelektrik.com

Servis adreslerimize ve garanti koşullarımıza ait linke son
sayfadan ulaşabilirsiniz.

Bütün başvuru ve yedek parça siparişlerinizde ürünün tip
etiketi üzerindeki 10 haneli malzeme numarasını mutlaka
belirtin.

Tasfiye

Elektrikli el aleti, aksesuar ve ambalaj malzemesi çevre dostu
bir yöntemle tasfiye edilmek üzere tekrar kazanım merkezine
gönderilmektedir.



Elektrikli el aletlerini evsel çöplerin içine
atmayın!

Sadece AB ülkeleri için:

Kullanılamaz hale gelen elektrikli ve elektronik aletlerin ayrı toplanması ve çevreye duyarlı bir şekilde bertaraf edilmesi gerekmektedir. Belirtilen toplama sistemlerini kullanın. İçerdiği tehlikeli maddeler nedeniyle yanlış bertaraf edilmesi çevreye ve sağlığa zararlı olabilir.

Polski

Wskazówki bezpieczeństwa

Ogólne wskazówki bezpieczeństwa dotyczące pracy z elektronarzędziami

⚠ OSTRZEŻENIE Należy zapoznać się ze wszystkimi ostrzeżeniami i wskazówkami dotyczącymi bezpieczeństwa użytkowania oraz ilustracjami i danymi technicznymi, dostarczonymi wraz z niniejszym elektronarzędziem. Nieprzestrzeganie poniższych wskazówek może stać się przyczyną porażenia prądem elektrycznym, pożaru i/lub poważnych obrażeń ciała.

Należy zachować wszystkie przepisy i wskazówki bezpieczeństwa dla dalszego zastosowania.

Pojęcie "elektronarzędzie" odnosi się do elektronarzędzi zasilanych energią elektryczną z sieci (z przewodem zasilającym) i do elektronarzędzi zasilanych akumulatorami (bez przewodu zasilającego).

Bezpieczeństwo w miejscu pracy

- ▶ **Miejsce pracy należy utrzymywać w czystości i zapewnić dobre oświetlenie.** Nieporządek i brak właściwego oświetlenia sprzyjają wypadkom.
- ▶ **Elektronarzędzi nie należy używać w środowiskach zagrożonym wybuchem, np. w pobliżu łatwopalnych cieczy, gazów lub pyłów.** Podczas pracy elektronarzędziem wytwarzają się iskry, które mogą spowodować zapłon pyłów lub oparów.
- ▶ **Podczas użytkowania urządzenia należy zwrócić uwagę na to, aby dzieci i inne osoby postronne znajdowały się w bezpiecznej odległości.** Czynniki rozpraszające mogą spowodować utratę panowania nad elektronarzędziem.

Bezpieczeństwo elektryczne

- ▶ **Wtyczki elektronarzędzi muszą pasować do gniazda. Nie wolno w żadnej sytuacji i w żaden sposób modyfikować wtyczek. Podczas pracy elektronarzędziami z uziemieniem ochronnym nie wolno stosować żadnych wtyków adaptacyjnych.** Oryginalne wtyczki i pasujące do nich gniazda sieciowe zmniejszają ryzyko porażenia prądem.
- ▶ **Należy unikać kontaktu z uziemionymi elementami lub zwartymi z masą, takimi jak rury, grzejniki, kuchenki i lodówki.** Uziemienie ciała zwiększa ryzyko porażenia prądem elektrycznym.

- ▶ **Elektronarzędzi nie wolno narażać na kontakt z deszczem ani wilgocią.** Przedostanie się wody do wnętrza obudowy zwiększa ryzyko porażenia prądem elektrycznym.
- ▶ **Nie używać przewodu zasilającego do innych celów. Nie wolno używać przewodu do przenoszenia ani przesuwania elektronarzędzia; nie wolno też wyjmować wtyczki z gniazda, pociągając za przewód. Przewód należy chronić przed wysokimi temperaturami, należy go trzymać z dala od oleju, ostrych krawędzi i ruchomych części urządzenia.** Uszkodzone lub splątane przewody zwiększają ryzyko porażenia prądem elektrycznym.
- ▶ **Używając elektronarzędzia na świeżym powietrzu, należy upewnić się, że przedłużacz jest przeznaczony do pracy na zewnątrz.** Użycie przedłużacza przeznaczonego do pracy na zewnątrz zmniejsza ryzyko porażenia prądem elektrycznym.
- ▶ **Jeżeli nie ma innej możliwości, niż użycie elektronarzędzia w wilgotnym otoczeniu, należy podłączyć je do źródła zasilania wyposażonego w wyłącznik ochronny różnicowoprądowy.** Zastosowanie wyłącznika ochronnego różnicowoprądowego zmniejsza ryzyko porażenia prądem elektrycznym.

Bezpieczeństwo osób

- ▶ **Podczas pracy z elektronarzędziem należy zachować czujność, każdą czynność wykonywać ostrożnie i z rozwagą. Nie przystępować do pracy elektronarzędziem w stanie zmęczenia lub będąc pod wpływem narkotyków, alkoholu lub leków.** Chwila nieuwagi podczas pracy może grozić bardzo poważnymi obrażeniami ciała.
- ▶ **Stosować środki ochrony osobistej. Należy zawsze nosić okulary ochronne.** Środki ochrony osobistej, np. maska przeciwypyłowa, antypoślizgowe obuwie, kask ochronny czy ochraniacze na uszy, w określonych warunkach pracy obniżają ryzyko obrażeń ciała.
- ▶ **Należy unikać niezamierzonego uruchomienia narzędzia. Przed podłączeniem elektronarzędzia do źródła zasilania i/lub podłączeniem akumulatora, podniesieniem albo transportem urządzenia, należy upewnić się, że włącznik elektronarzędzia znajduje się w pozycji wyłączonej.** Przenoszenie elektronarzędzia z palcem opartym na włączniku/wyłączniku lub włożeniu do gniazda sieciowego wtyczki włączonego narzędzia, może stać się przyczyną wypadków.
- ▶ **Przed włączeniem elektronarzędzia należy usunąć wszystkie narzędzia nastawcze i klucze maszynowe.** Narzędzia lub klucze, pozostawione w ruchomych częściach urządzenia, mogą spowodować obrażenia ciała.
- ▶ **Należy unikać nienaturalnych pozycji przy pracy. Należy dbać o stabilną pozycję przy pracy i zachowanie równowagi.** Dzięki temu można będzie łatwiej zapanować nad elektronarzędziem w nieprzewidzianych sytuacjach.
- ▶ **Należy nosić odpowiednią odzież. Nie należy nosić luźnej odzieży ani biżuterii. Włosy i odzież należy trzy-**

mać z dala od ruchomych części. Luźna odzież, biżuteria lub długie włosy mogą zostać pochwycone przez ruchome części.

- ▶ **Jeżeli producent przewidział możliwość podłączenia odkurzacza lub systemu odsysania pyłu, należy upewnić się, że są one podłączone i są prawidłowo stosowane.** Użycie urządzenia odsysającego pył może zmniejszyć zagrożenie zdrowia pyłami.
- ▶ **Nie wolno dopuścić, aby rutyna, nabyta w wyniku częstej pracy elektronarzędziem, zastąpiła ściśle przestrzeganie zasad bezpieczeństwa.** Brak ostrożności i rozważli pod czas obsługi elektronarzędzia może w ułamku spowodować ciężkie obrażenia.

Obsługa i konserwacja elektronarzędzi

- ▶ **Nie należy przeciążać elektronarzędzia. Należy dobrać odpowiednie elektronarzędzie do wykonywanej czynności.** Odpowiednio dobrane elektronarzędzie wykona pracę lepiej i bezpieczniej, z prędkością, do jakiej jest przystosowane.
- ▶ **Nie należy używać elektronarzędzia z uszkodzonym włącznikiem/wyłącznikiem.** Elektronarzędzie, którym nie można sterować za pomocą włącznika/wyłącznika, stwarza zagrożenie i musi zostać naprawione.
- ▶ **Przed rozpoczęciem jakichkolwiek prac nastawczych, przed wymianą osprzętu lub przed odłożeniem elektronarzędzia należy wyjąć wtyczkę z gniazda sieciowego i/lub usunąć akumulator.** Ten środek ostrożności ogranicza ryzyko niezamierzonego uruchomienia elektronarzędzia.
- ▶ **Nieużywane elektronarzędzia należy przechowywać w miejscu niedostępnym dla dzieci. Nie należy udostępniać narzędzia osobom, które nie są z nim obeznane lub nie zapoznały się z niniejszą instrukcją.** Elektronarzędzia w rękach nieprzeszkolonego użytkownika są niebezpieczne.
- ▶ **Elektronarzędzia i osprzęt należy utrzymywać w nieagającym stanie technicznym. Należy kontrolować, czy ruchome części urządzenia prawidłowo funkcjonują i nie są zablokowane, czy nie doszło do uszkodzenia niektórych części oraz czy nie występują inne okoliczności, które mogą mieć wpływ na prawidłowe działanie elektronarzędzia. Uszkodzone części należy naprawić przed użyciem elektronarzędzia.** Wiele wypadków spowodowanych jest niewłaściwą konserwacją elektronarzędzi.
- ▶ **Należy stale dbać o czystość narzędzi skrawających i regularnie je ostrzyć.** Starannie konserwowane, ostre narzędzia skrawające rzadziej się blokują i są łatwiejsze w obsłudze.
- ▶ **Elektronarzędzi, osprzętu, narzędzi roboczych itp. należy używać zgodnie z ich instrukcjami oraz uwzględniać warunki i rodzaj wykonywanej pracy.** Wykorzystywanie elektronarzędzi do celów niezgodnych z ich przeznaczeniem jest niebezpieczne.
- ▶ **Uchwyty i powierzchnie chwytowe powinny być zawsze suche, czyste i niezabrudzone olejem ani sma-**

rem. Śliskie uchwyty i powierzchnie chwytowe nie pozwalają na bezpieczne trzymanie narzędzia i kontrolę nad nim w nieoczekiwanych sytuacjach.

Serwis

- ▶ **Prace serwisowe przy elektronarzędziu mogą być wykonywane wyłącznie przez wykwalifikowany personel i przy użyciu oryginalnych części zamiennych.** W ten sposób zagwarantowana jest bezpieczna eksploatacja elektronarzędzia.

Wskazówki dotyczące bezpieczeństwa pracy z młotami

Wskazówki dotyczące bezpieczeństwa podczas wykonywania wszystkich prac

- ▶ **Stosować środki ochrony słuchu.** Narażenie na hałas może stać się przyczyną utraty słuchu.
- ▶ **Stosować rękawice dodatkową lub rękawice dodatkowe, jeżeli wchodzi w skład wyposażenia elektronarzędzia.** Utrata kontroli nad elektronarzędziem może spowodować obrażenia ciała.
- ▶ **Podczas wykonywania prac, przy których narzędzie skrawające mogłoby natrafić na ukryte przewody elektryczne lub na własny przewód zasilający, elektronarzędzie należy trzymać wyłącznie za izolowane powierzchnie.** Kontakt z przewodem elektrycznym pod napięciem może spowodować przekazanie napięcia na nieizolowane części metalowe elektronarzędzia, grożąc porażeniem prądem elektrycznym.

Dodatkowe wskazówki dotyczące bezpieczeństwa

- ▶ **Należy używać odpowiednich detektorów w celu zlokalizowania instalacji lub zwrócić się o pomoc do lokalnego dostawcy usługi.** Kontakt z przewodami znajdującymi się pod napięciem może doprowadzić do powstania pożaru lub porażenia elektrycznego. Uszkodzenie przewodu gazowego może doprowadzić do wybuchu. Wniknięcie do przewodu wodociągowego powoduje szkody rzeczowe lub może spowodować porażenie elektryczne.
- ▶ **Przed odłożeniem elektronarzędzia należy poczekać, aż znajdzie się ono w bezruchu.** Narzędzie robocze może się zablokować i doprowadzić do utraty kontroli nad elektronarzędziem.
- ▶ **Należy zabezpieczyć obrabiany przedmiot.** Zamocowanie obrabianego przedmiotu w urządzeniu mocującym lub imadle jest bezpieczniejsze niż trzymanie go w ręku.
- ▶ **Tuż po zakończeniu pracy nie należy dotykać narzędzi roboczych ani sąsiadujących z nimi elementów obudowy.** Mogą się one silnie nagrzewać podczas pracy i spowodować oparzenia.
- ▶ **Należy zachować ostrożność podczas prac wyburzeniowych z zastosowaniem dłuta.** Spadające odłamki obrabianego materiału mogą spowodować obrażenia u użytkownika lub osób znajdujących się w pobliżu.
- ▶ **Elektronarzędzie należy trzymać podczas pracy mocno w obydwu rękach i zapewnić bezpieczną pozycję**

pracy. Prowadzenie elektronarzędzia oburącz sprzyja bezpieczeństwu pracy.

Opis urządzenia i jego zastosowania



Należy przeczytać wszystkie wskazówki dotyczące bezpieczeństwa i zalecenia. Nieprzestrzeganie wskazówek dotyczących bezpieczeństwa i zaleceń może doprowadzić do porażenia prądem elektrycznym, pożaru i/lub poważnych obrażeń ciała.

Proszę zwrócić uwagę na rysunki zamieszczone na początku instrukcji obsługi.

Użycie zgodne z przeznaczeniem

Elektronarzędzie przeznaczone jest do ciężkich prac wyburzeniowych i do dłutowania; przy zastosowaniu odpowiedniego osprzętu można je użyć do wbijania i zagęszczania.

Dane techniczne

Młot wyburzeniowy		GSH 16-28	GSH 16-30
Numer katalogowy		3 611 C35 0..	3 611 C35 1..
Moc nominalna	W	1750	1750
Uchwyt narzędziowy	mm	28	30
Waga ^{A)}	kg	18,3	16,9
Klasa ochrony		□/II	□/II

A) Z uchwytem transportowym (3), bez przewodu sieciowego

Urządzenie spełnia wymagania normy IEC 61000-3-11 i podlega przyłączeniu warunkowemu. Przy niekorzystnych warunkach zasilania działanie urządzenia może prowadzić do sporadycznych wahań napięcia. Impedancja tego urządzenia jest określona jako $Z_{\text{actual}} = 0,32 \Omega$. Użytkownik musi zapewnić, że gniazdo elektryczne o impedancji Z_{max} , do którego będzie podłączone urządzenie, spełnia wymóg impedancji: $Z_{\text{actual}} \geq Z_{\text{max}}$. Jeżeli wartość Z_{max} nie jest znana, należy ustalić wartość Z_{max} w porozumieniu z operatorem sieci lub dostawcą energii elektrycznej.

Dane obowiązują dla napięcia znamionowego [U] 230 V. Przy napięciach odbiegających od powyższego i w przypadku specjalnych wersji produktu sprzedawanych w niektórych krajach dane te mogą się różnić.

Wartości mogą różnić się w zależności od produktu, zastosowania i warunków otoczenia. Więcej informacji na stronie: www.bosch-professional.com/wac.

Informacje o emisji hałasu i drgań

Wartości pomiarowe emisji hałasu zostały określone zgodnie z **EN IEC 62841-2-6**.

Określony wg skali A typowy poziom hałasu emitowanego przez elektronarzędzie wynosi: poziom ciśnienia akustycznego **96 dB(A)**; poziom mocy akustycznej **104 dB(A)**. Niepewność pomiaru $K = 2$ dB.

Stosować środki ochrony słuchu!

Wartości drgań a_h (drgania ciągłe), p_f (powtarzające się wstrząsy) i niepewność pomiaru K oznaczone zgodnie z **EN IEC 62841-2-6**:

GSH 16-28:

Dłutowanie: $a_{h, \text{Cheq}} = 12,3 \text{ m/s}^2$ ($K = 1,5 \text{ m/s}^2$),

$p_{f, \text{Cheq}} = 299 \text{ m/s}^2$ ($K = 85 \text{ m/s}^2$)

GSH 16-30:

Dłutowanie: $a_{h, \text{Cheq}} = 12,4 \text{ m/s}^2$ ($K = 1,5 \text{ m/s}^2$),

$p_{f, \text{Cheq}} = 356 \text{ m/s}^2$ ($K = 72 \text{ m/s}^2$)

Podany w niniejszej instrukcji poziom drgań i poziom emisji hałasu zostały zmierzone zgodnie ze znormalizowaną proce-

Przedstawione graficznie komponenty

Numeracja przedstawionych komponentów odnosi się do schematu elektronarzędzia, znajdującego się na stronie graficznej.

- (1) Rękojeść (powierzchnia izolowana)
- (2) Włącznik/wyłącznik
- (3) Uchwyt transportowy
- (4) Nakrętka radełkowa do uchwytu transportowego
- (5) Sworzeń blokujący (GSH 16-30)
- (6) Strzemiączko (GSH 16-28)
- (7) Chwyty narzędzia roboczego
- (8) Uchwyt narzędziowy
- (9) Pierścień oporowy

durą pomiarową i mogą zostać użyte do porównywania elektronarzędzi. Można ich także użyć do wstępnej oceny poziomu drgań i poziomu emisji hałasu.

Podany poziom drgań i poziom emisji hałasu jest reprezentatywny dla podstawowych zastosowań elektronarzędzia. Jeżeli elektronarzędzie użyte zostanie do innych zastosowań lub z innymi narzędziami roboczymi, a także jeśli nie będzie właściwie konserwowane, poziom drgań i poziom emisji hałasu mogą różnić się od podanych wartości. Podane powyżej przyczyny mogą spowodować podwyższenie poziomu drgań i poziomu emisji hałasu w czasie pracy.

Aby dokładnie ocenić poziom drgań i poziom emisji hałasu, należy wziąć pod uwagę także okresy, gdy urządzenie jest wyłączone lub gdy jest ono wprawdzie włączone, ale nie jest używane do pracy. Podane powyżej przyczyny mogą spowodować obniżenie poziomu drgań i poziomu emisji hałasu w czasie pracy.

Należy wprowadzić dodatkowe środki bezpieczeństwa, mające na celu ochronę osoby obsługującej przed skutkami ekspozycji na drgania, np.: konserwacja elektronarzędzia i narzędzi roboczych, zapewnienie odpowiedniej temperatury,

aby nie dopuścić do wyziębienia rąk, właściwa organizacja czynności wykonywanych podczas pracy.

Montaż

- ▶ **Przed przystąpieniem do jakichkolwiek prac przy elektronarzędziu należy wyjąć wtyczkę z gniazda.**

Uchwyt transportowy

Uchwyt transportowy (3) można ustawić w dowolnej pozycji. Poluzować nakrętkę radełkową (4), obrócić uchwyt transportowy (3) wokół osi narzędzia, ustawiając go w żądanej pozycji, i ponownie dokręcić nakrętkę radełkową (4). Uchwyt transportowy (3) można przemontować. Wykręcić całkowicie nakrętkę radełkową (4), a następnie wyjąć górą śrubę z łbem sześciokątnym. Zdjąć uchwyt transportowy (3), pociągając go w bok, a pozostałą część elementu mocującego przestawić o 180°. Zamontować uchwyt transportowy (3), postępując w odwrotnej kolejności.

Wymiana narzędzi roboczych

GSH 16-28

- Oczyszczyć chwyt narzędzia roboczego (7) i lekko go nasmarować.

Narzędzia robocze bez pierścienia oporowego (zob. rys. A-B)

- Przewrócić strzemiączko (6) o ok. 150° w górę i wprowadzić narzędzie robocze w uchwyt narzędziowy (8).
- Przewrócić strzemiączko (6) w dół, aby zablokować narzędzie robocze.
- Sprawdzić zamocowanie przez pociągnięcie narzędzia roboczego.

Narzędzia robocze z pierścieniem oporowym (zob. rys. C-D)

Można stosować narzędzia robocze, których długość do pierścienia oporowego wynosi 152 mm (6").

- Przewrócić strzemiączko (6) o ok. 180° w górę i wprowadzić narzędzie robocze w uchwyt narzędziowy (8).
- Przewrócić strzemiączko (6) z powrotem, aby zablokować narzędzie robocze. Pierścień oporowy (9) musi być podtrzymywany przez strzemiączko (6).
- Sprawdzić zamocowanie przez pociągnięcie narzędzia roboczego.

Wymiana narzędzi roboczych (zob. rys. E-F)

GSH 16-30

- Oczyszczyć chwyt narzędzia roboczego (7) i lekko go nasmarować.
- Wyjąć sworzeń blokujący (5) i przestawić go o 180° w kierunku przeciwnym do ruchu wskazówek zegara. Wstawić sworzeń blokujący ponownie, powodując jego zaskoczenie w zapadce.
- Włożyć narzędzie robocze aż do oporu w uchwyt narzędziowy (8). Rowek znajdujący się na chwycie narzędzia

roboczego (7) musi być skierowany do góry, tak jak to pokazano na rysunku.

- Wyjąć sworzeń blokujący (5) i przestawić go o 180° w kierunku zgodnym z ruchem wskazówek zegara. Wstawić sworzeń blokujący (5) ponownie, powodując jego zaskoczenie w zapadce.
- Sprawdzić zamocowanie przez pociągnięcie narzędzia roboczego.

Ograniczenie emisji pyłu

Należy unikać pracy bez zastosowania odpowiednich środków mających na celu ograniczenie emisji pyłu. W zależności od zastosowania elektronarzędzie wraz z osprzętem mającym na celu ograniczenie emisji pyłu może być używane w połączeniu z odkurzaczem. Należy zawsze używać odpowiednich środków ochrony dróg oddechowych. Należy przestrzegać aktualnie obowiązujących w danym kraju przepisów regulujących zasady obróbki różnego rodzaju materiałów.

Wymagania, jakie musi spełniać odkurzacz

Zalecana nominalna średnica węża	mm	35
Wymagane podciśnienie ^{A)}	mbar hPa	≥ 230 ≥ 230
Wymagany przepływ powietrza ^{A)}	l/s m ³ /h	≥ 36 ≥ 129,6
Zalecana skuteczność filtra		Klasa M ^{B)}

A) Wartość mocy na przyłączy elektronarzędzia do odkurzacza

B) Zgodnie z IEC/EN 60335-2-69

Należy przestrzegać instrukcji obsługi odkurzacza. W przypadku malejącej mocy ssania należy przerwać pracę i usunąć przyczynę.

Praca

Uruchamianie

- ▶ **Należy zwrócić uwagę na napięcie sieciowe!** Napięcie źródła prądu musi zgadzać się z danymi na tabliczce znamionowej elektronarzędzia.

Włączanie/wyłączanie

- Aby **uruchomić** elektronarzędzie, należy przestawić włącznik/wyłącznik (2) w pozycję „I”.
- Aby **wyłączyć** elektronarzędzie, należy przestawić włącznik/wyłącznik (2) w pozycję „0”.

W przypadku rozpoczęcia pracy w niskich temperaturach, elektronarzędzie osiąga pełną wydajność udarową dopiero po upływie określonego czasu. Ten czas rozruchu można skrócić przez jednorazowe uderzenie włożonym do elektronarzędzia narzędziem roboczym o podłoże.

Wskazówki dotyczące pracy

Podczas pracy elektronarzędzie należy trzymać mocno obie rękami za rękojęść (1) (zob. rys. G). Rękojęść (1) porusza się w górę i w dół, wokół swojej osi. Powoduje to złączenie powstających podczas obróbki drgań.

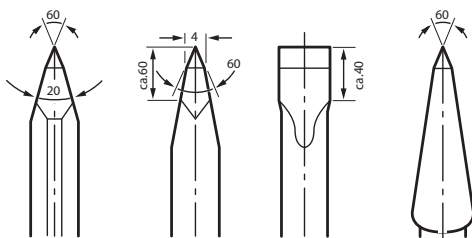
Aby osiągnąć jak największe tłumienie uderu, należy pracować z umiarkowanym naciskiem.

Ostrzenie narzędzi do dławowania

Dobre wyniki osiąga się tylko przy użyciu ostrych narzędzi do dławowania, dlatego należy je we właściwym czasie naostrzyć. Gwarantuje to długą żywotność narzędzi roboczych i dobry rezultat pracy.

Szlifowanie stępionych dłut

Narzędzia do dławowania należy szlifować na ściernicach np. z korundu szlachetnego, przy stałym dopływie wody. Należy przy tym zwrócić uwagę, aby na ostrzach nie wystąpiły barwy nalotowe, gdyż mają one negatywny wpływ na twardość narzędzi do dławowania.



Przed **kuciem** należy rozgrzać dłuto do temperatury 850–1050°C (barwa jasnoczerwona do żółtej).

Przed **hartowaniem** należy rozgrzać dłuto do temperatury ok. 900°C, a następnie schłodzić je w oleju. Następnie wygrzewać je w piecu przez ok. jedną godzinę w temperaturze 320°C (barwa nalotowa jasnoniebieska).

Konserwacja i serwis

Konserwacja i czyszczenie

- ▶ **Przed przystąpieniem do jakichkolwiek prac przy elektronarzędziu należy wyjąć wtyczkę z gniazda.**
- ▶ **Utrzymywanie urządzenia i szczelin wentylacyjnych w czystości gwarantuje prawidłową i bezpieczną pracę.**

Jeżeli konieczna okaże się wymiana przewodu przyłączeniowego, należy zlecić ją firmie **Bosch** lub autoryzowanemu serwisowi elektronarzędzi **Bosch**, co pozwoli uniknąć ryzyka zagrożenia bezpieczeństwa.

W przypadku zużycia szczotek węglowych elektronarzędzie wyłącza się samoczynnie. Elektronarzędzie należy niezwłocznie odesłać do punktu obsługi klienta (adresy są podane w rozdziale „Obsługa klienta oraz doradztwo dotyczące użytkowania”).

Obsługa klienta oraz doradztwo dotyczące użytkowania

Polska

Tel.: 22 7154450

Link do danych adresowych naszych serwisów oraz waunków gwarancji znajduje się na ostatniej stronie.

Przy wszystkich zgłoszeniach oraz zamówieniach części zamiennych konieczne jest podanie 10-cyfrowego numeru ka-

talogowego, znajdującego się na tabliczce znamionowej produktu.

Utylizacja odpadów

Elektronarzędzia, osprzęt i opakowanie należy doprowadzić do powtórnego przetworzenia zgodnie z obowiązującymi przepisami ochrony środowiska.



Nie wolno wyrzucać elektronarzędzi razem z odpadami z gospodarstwa domowego!

Tylko dla krajów UE:

Niezdadne do użytku urządzenia elektryczne i elektroniczne należy zbierać osobno i utylizować zgodnie z obowiązującymi przepisami ochrony środowiska. Należy korzystać z przewidzianych przepisami systemów zbiórki. Ze względu na wartość substancji niebezpiecznych nieprawidłowa utylizacja może stanowić zagrożenie dla zdrowia i środowiska.

Čeština

Bezpečnostní upozornění

Obecné bezpečnostní pokyny pro elektrické nářadí

⚠ VÝSTRAHA Prostudujte si všechny bezpečnostní výstrahy, pokyny, ilustrace a specifikace k tomuto elektrickému nářadí.

Nedodržování všech níže uvedených pokynů může mít za následek úraz elektrickým proudem, požár a/nebo těžké poranění.

Všechna varovná upozornění a pokyny do budoucna uschovejte.

V upozorněních použitý pojem „elektrické nářadí“ se vztahuje na elektrické nářadí napájené ze sítě (se síťovým kabelem) a na elektrické nářadí napájené akumulátorem (bez síťového kabelu).

Bezpečnost pracoviště

- ▶ **Udržujte pracoviště v čistotě a dobře osvětlené.** Nepořádek nebo neosvětlené pracoviště mohou vést k úrazům.
- ▶ **S elektrickým nářadím nepracujte v prostředí ohroženém explozí, kde se nacházejí hořlavé kapaliny, plyny nebo prach.** Elektrické nářadí vytváří jiskry, které mohou prach nebo páry zapálit.
- ▶ **Děti a jiné osoby udržujte při použití elektrického nářadí v bezpečné vzdálenosti od pracoviště.** Při rozptýlení můžete ztratit kontrolu nad nářadím.

Elektrická bezpečnost

- ▶ **Zástrčky elektrického nářadí musí lícovat se zásuvkou. Zástrčka nesmí být žádným způsobem**

upravena. S elektrickým nářadím s ochranným uzemněním nepoužívejte žádné adaptérové zástrčky. Neupravené zástrčky a odpovídající zásuvky snižují riziko zásahu elektrickým proudem.

- ▶ **Zabraňte kontaktu těla s uzemněnými povrchy, jako jsou např. potrubí, topení, sporáky a chladničky.** Je-li vaše tělo uzemněno, existuje zvýšené riziko zásahu elektrickým proudem.
- ▶ **Chraňte elektrické nářadí před deštěm a vlhkem.** Vniknutí vody do elektrického nářadí zvyšuje nebezpečí zásahu elektrickým proudem.
- ▶ **Dbejte na účel kabelu. Nepoužívejte jej k nošení elektrického nářadí nebo k vytáhnutí zástrčky ze zásuvky. Udržujte kabel v bezpečné vzdálenosti od tepla, oleje, ostrých hran nebo pohyblivých dílů.** Poškozené nebo spletené kabely zvyšují riziko zásahu elektrickým proudem.
- ▶ **Pokud pracujete s elektrickým nářadím venku, použijte pouze takové prodlužovací kabely, které jsou způsobilé i pro venkovní použití.** Použití prodlužovacího kabelu, jež je vhodný pro použití venku, snižuje riziko zásahu elektrickým proudem.
- ▶ **Pokud se nelze vyhnout provozu elektrického nářadí ve vlhkém prostředí, použijte proudový chránič.** Použití proudového chrániče snižuje riziko zásahu elektrickým proudem.

Osobní bezpečnost

- ▶ **Bud'te pozorní, dávejte pozor na to, co děláte a přistupujte k práci s elektrickým nářadím rozumně. Nepoužívejte žádné elektrické nářadí, pokud jste unaveni nebo pod vlivem drog, alkoholu či léků.** Moment nepozornosti při použití elektrického nářadí může vést k vážným poraněním.
- ▶ **Používejte ochranné osobní pomůcky. Noste ochranné brýle.** Nošení osobních ochranných pomůcek, jako je maska proti prachu, bezpečnostní obuv s protiskluzovou podrážkou, ochranná přilba nebo sluchátka, podle aktuálních podmínek, snižuje riziko poranění.
- ▶ **Zabraňte neúmyslnému uvedení do provozu. Přesvědčte se, že je elektrické nářadí vypnuté, dříve než jej uchopíte, poneseťe či připojíte na zdroj napájení a/nebo akumulátor.** Máte-li při nošení elektrického nářadí prst na spínači, nebo pokud nářadí připojíte ke zdroji napájení zapnuté, může dojít k úrazu.
- ▶ **Než elektrické nářadí zapnete, odstraňte seřizovací nástroje nebo klíče.** Nachází-li se v otáčivém dílu elektrického nářadí nějaký nástroj nebo klíč, může dojít k poranění.
- ▶ **Nepřeceňujte své síly. Zajistěte si bezpečný postoj a udržujte vždy rovnováhu.** Tím můžete elektrické nářadí v neočekávaných situacích lépe kontrolovat.
- ▶ **Noste vhodný oděv. Nenoste volný oděv ani šperky. Vlasy a oděv udržujte v bezpečné vzdálenosti od pohybujících se dílů.** Volný oděv, šperky nebo dlouhé vlasy mohou být zachyceny pohybujícími se díly.

- ▶ **Lze-li namontovat odsávací či zachycující přípravky, přesvědčte se, že jsou připojeny a správně použity.** Odsávání prachu může snížit ohrožení prachem.
- ▶ **Dbejte na to, abyste při častém používání nářadí nebyli méně ostražití a nezapomínali na bezpečnostní zásady.** Nedbalé ovládání může způsobit těžké poranění za zlomek sekundy.

Svědomitě zacházení a používání elektrického nářadí

- ▶ **Elektrické nářadí nepřetěžujte. Pro svou práci použijte k tomu určené elektrické nářadí.** S vhodným elektrickým nářadím budete pracovat v dané oblasti lépe a bezpečněji.
- ▶ **Nepoužívejte elektrické nářadí, jestliže jej nelze spínačem zapnout a vypnout.** Elektrické nářadí, které nelze ovládat spínačem, je nebezpečné a musí se opravit.
- ▶ **Než provedete seřízení elektrického nářadí, výměnu příslušenství nebo nářadí odložíte, vytáhněte zástrčku ze zásuvky a/nebo odstraňte odpojitelný akumulátor.** Toto preventivní opatření zabrání neúmyslnému zapnutí elektrického nářadí.
- ▶ **Uchovávejte nepoužívané elektrické nářadí mimo dosah dětí. Nenechte nářadí používat osoby, které s ním nejsou seznámeny nebo nečetly tyto pokyny.** Elektrické nářadí je nebezpečné, je-li používáno nezkušenými osobami.
- ▶ **Pečujte o elektrické nářadí a příslušenství svědomitě. Zkontrolujte, zda pohyblivé díly nářadí bezvadně fungují a nevzpříčují se, zda díly nejsou zlomené nebo poškozené tak, že by ovlivňovaly funkce elektrické nářadí. Poškozené díly nechte před použitím elektrického nářadí opravit.** Mnoho úrazů má příčinu ve špatně udržovaném elektrickém nářadí.
- ▶ **Řezné nástroje udržujte ostré a čisté.** Pečlivě ošetřované řezné nástroje s ostrými řeznými hranami se méně vzpříčují a dají se snáze vést.
- ▶ **Používejte elektrické nářadí, příslušenství, nástroje apod. podle těchto pokynů. Respektujte přitom pracovní podmínky a prováděnou činnost.** Použití elektrického nářadí pro jiné než určené použití může vést k nebezpečným situacím.
- ▶ **Udržujte rukojeti a úchopové plochy suché, čisté a bez oleje a maziva.** Kluzké rukojeti a úchopové plochy neumožňují bezpečnou manipulaci a ovládání nářadí v neočekávaných situacích.

Servis

- ▶ **Nechte své elektrické nářadí opravit pouze kvalifikovaným odborným personálem a pouze s originálními náhradními díly.** Tím bude zajištěno, že bezpečnost elektrického nářadí zůstane zachována.

Bezpečnostní upozornění pro kladiva

Bezpečnostní pokyny pro všechny operace

- ▶ **Noste chrániče sluchu.** Vystavení hluku může způsobit ztrátu sluchu.

- ▶ **Používejte pomocné rukojeti, jsou-li součástí dodávky nářadí.** Ztráta kontroly může způsobit zranění.
- ▶ **Provádíte-li operaci, při které se může obráběcí příslušenství dostat do kontaktu se skrytou elektroinstalací nebo vlastním napájecím kabelem, držte elektrické nářadí za izolované uchopovací plochy.** Obráběcí příslušenství, které se dostane do kontaktu s vodičem pod napětím, může svými nechráněnými kovovými částmi vést elektrický proud a způsobit úraz obsluhy.

Dodatečná bezpečnostní upozornění

- ▶ **Použijte vhodné detekční přístroje na vyhledání skrytých rozvodných vedení nebo kontaktujte místní dodavatelskou společnost.** Kontakt s elektrickým vedením může vést k požáru a zásahu elektrickým proudem. Poškození vedení plynu může vést k výbuchu. Proniknutí do vodovodního potrubí způsobí věčné škody nebo může způsobit zásah elektrickým proudem.
- ▶ **Než elektronářadí odložíte, počkejte, dokud se nezastaví.** Nasazovací nástroj se může vzpříčit a vést ke ztrátě kontroly nad elektronářadím.
- ▶ **Zajistěte obrobek.** Obrobek pevně uchycený upínacím přípravkem nebo svěrákem je upevněný bezpečněji, než kdybyste ho drželi v ruce.
- ▶ **Krátce po ukončení provozu se nedotýkejte použitých pracovních nástrojů nebo sousedících částí pláště nářadí.** Tyto se mohou při provozu zahřát na velmi vysokou teplotu a způsobit popálení.
- ▶ **Při bouracích pracích se sekáčem postupujte opatrně.** Padající odlomené kusy bouraného materiálu mohou zranit osoby zdržující se v blízkém okolí nebo vás samotné.

- ▶ **Elektronářadí držte při práci pevně oběma rukama a zaujměte stabilní postoj.** Držení oběma rukama zajišťuje spolehlivější vedení elektronářadí.

Popis výrobku a výkonu



Přečtěte si všechna bezpečnostní upozornění a všechny pokyny. Nedodržování bezpečnostních upozornění a pokynů může mít za následek úraz elektrickým proudem, požár a/nebo těžká poranění.

Řiďte se obrázky v přední části návodu k obsluze.

Použití v souladu s určeným účelem

Nářadí je určené pro těžké sekací a demoliční práce, s odpovídajícím příslušenstvím také k zatlukání a péčování.

Zobrazené součásti

Číslování zobrazených součástí se vztahuje k vyobrazení elektrického nářadí na straně s obrázky.

- (1) Rukojeť (izolovaná plocha rukojeti)
- (2) Vypínač
- (3) Držadlo
- (4) Rýhovaná matice pro držadlo
- (5) Aretační čep (GSH 16-30)
- (6) Přídržný oblouk (GSH 16-28)
- (7) Stopka nástroje
- (8) Upínací nástroje
- (9) Nákrůžek

Technické údaje

Bourací kladivo		GSH 16-28	GSH 16-30
Číslo výrobku		3 611 C35 0..	3 611 C35 1..
Jmenovitý příkon	W	1 750	1 750
Upínací nástroje	mm	28	30
Hmotnost ^{A)}	kg	18,3	16,9
Třída ochrany		□/II	□/II

A) S držadlem (3), bez síťového přívodního kabelu

Přístroj splňuje požadavky normy ČSN EN IEC 61000-3-11 a může být předmětem podmíněného připojení. Za nepříznivých napájecích podmínek může přístroj způsobit občasně výkyvy napětí. Impedance tohoto přístroje je stanovena na $Z_{\text{actual}} = 0,32 \Omega$. Uživatel musí ověřit, že připojovací bod s impedancí Z_{max} , do kterého bude přístroj zapojen, splňuje požadavky na impedanci: $Z_{\text{actual}} \geq Z_{\text{max}}$. Pokud Z_{max} není známo, určete Z_{max} ve spolupráci s provozovatelem sítě nebo dodavatelem energií.

Údaje platí pro jmenovité napětí [U] 230 V. U odlišných napětí a u specifických provedení pro příslušné země se mohou tyto údaje lišit.

Hodnoty se mohou podle výrobku lišit a mají na ně vliv podmínky použití a prostředí. Další informace najdete na www.bosch-professional.com/wac.

Informace o hluku a vibracích

Hodnoty hlučnosti zjištěné podle **EN IEC 62841-2-6**.

Hladina hluku elektrického nářadí stanovená za použití váhového filtru A činí typicky: hladina akustického tlaku **96 dB(A)**; hladina akustického výkonu **104 dB(A)**. Nejistota K = **2 dB**.

Noste chrániče sluchu!

Hodnoty vibrací a_h (trvalé vibrace), p_f (opakované rázy) a nejistota K zjištěné podle **EN IEC 62841-2-6**:

GSH 16-28:

Sekání: $a_{h, \text{Cheq}} = 12,3 \text{ m/s}^2$ ($K = 1,5 \text{ m/s}^2$), $p_{f, \text{Cheq}} = 299 \text{ m/s}^2$ ($K = 85 \text{ m/s}^2$)

GSH 16-30:

Sekání: $a_{h, \text{ChEq}} = 12,4 \text{ m/s}^2$ ($K = 1,5 \text{ m/s}^2$), $p_{F, \text{ChEq}} = 356 \text{ m/s}^2$ ($K = 72 \text{ m/s}^2$)

Úroveň vibrací a úroveň hluku, které jsou uvedené v těchto pokynech, byly změřeny pomocí normované měřicí metody a lze je použít pro vzájemné porovnání elektronářadí. Hodí se i pro předběžný odhad zatížení vibracemi a hlukem.

Uvedená úroveň vibrací a úroveň hluku reprezentuje hlavní použití elektronářadí. Pokud se ovšem bude elektronářadí používat pro jiné práce, s jinými nástroji nebo s nedostatečnou údržbou, může se úroveň hluku a úroveň vibrací lišit. To může zatížení vibracemi a hlukem po celou pracovní dobu zřetelně zvýšit.

Pro přesný odhad zatížení vibracemi a hlukem by měly být zohledněny i doby, kdy je nářadí vypnuté nebo běží, ale ve skutečnosti se nepoužívá. To může zatížení vibracemi a hlukem po celou pracovní dobu výrazně snížit.

Stanovte dodatečná bezpečnostní opatření k ochraně obsluhy před účinky vibrací, jako je např. údržba elektronářadí a nástrojů, udržování teplých rukou, organizace pracovních procesů.

Montáž

- **Před každou prací na elektronářadí vytáhněte zástrčku ze zásuvky.**

Držadlo

Držadlo (3) můžete libovolně natočit. Povolte rýhovanou matici (4), otočte držadlo (3) okolo osy nářadí do požadované polohy a rýhovanou maticí (4) znovu utáhněte.

Držadlo (3) můžete přemontovat. Rýhovanou maticí (4) úplně vyšroubujte a poté vytáhněte šestihranný šroub směrem nahoru. Vytáhněte držadlo (3) směrem do strany a otočte zbývající upínací díl o 180°. Držadlo (3) namontujte v opačném pořadí.

Výměna nástroje**GSH 16-28**

- Vyčistěte stopku nástroje (7) a lehce ji namažte.

Nástroje bez nákrůžku (viz obrázky A–B)

- Odklopte přídržný oblouk (6) o cca 150° nahoru a nasadte nástroj do upínání nástroje (8).
- Sklopením přídržného oblouku (6) dolů nástroj zaaretujte.
- Zkontrolujte zajištění zatažením za nástroj.

Nástroje s nákrůžkem (viz obrázky C–D)

Můžete používat nástroje s délkou stopky 152 mm (6") k nákrůžku.

- Odklopte přídržný oblouk (6) o cca 180° nahoru a nasadte nástroj do upínání nástroje (8).
- Zaaretujte nástroj sklopením přídržného oblouku (6) až k nástroji. Přídržný oblouk (6) musí držet nákrůžek (9).
- Zkontrolujte zajištění zatažením za nástroj.

Výměna nástroje (viz obrázky E–F)**GSH 16-30**

- Vyčistěte stopku nástroje (7) a lehce ji namažte.
- Vytáhněte zajišťovací kolík (5) ven a otočte jím o 180° proti směru hodinových ručiček. Ponechte zajišťovací kolík opět zapadnout.
- Zaved'te použitý nástroj až na doraz do upínání nástroje (8). Drážka stopky nástroje (7) musí směřovat nahoru, jak je znázorněno na obrázku.
- Vytáhněte zajišťovací kolík (5) ven a otočte jím o 180° po směru hodinových ručiček. Ponechte zajišťovací kolík (5) opět zapadnout.
- Zkontrolujte zajištění zatažením za nástroj.

Omezení množství prachu

Nepracujte bez opatření pro omezení množství prachu. Elektrické nářadí lze v závislosti na účelu použití kombinovat s příslušenstvím pro omezení množství prachu společně s vysavačem.

Vždy používejte vhodnou ochranu dýchacích cest. Dodržujte předpisy pro obráběné materiály platné v příslušné zemi.

Požadavky na vysavač		
Doporučený jmenovitý průměr hadice	mm	35
Požadovaný podtlak ^{A)}	mbar	≥ 230
	hPa	≥ 230
Požadovaný průtok ^{A)}	l/s	≥ 36
	m ³ /h	≥ 129,6
Doporučená účinnost filtru		Třída prachu M ^{B)}

A) Hodnota výkonu na sací přípojce elektrického nářadí

B) Podle IEC/EN 60335-2-69

Postupujte podle pokynů k vysavači. Při poklesu sacího výkonu přerušete práci a odstraňte příčinu.

Provoz**Uvedení do provozu**

- **Dbejte na správné síťové napětí!** Napětí zdroje proudu musí souhlasit s údaji na typovém štítku elektronářadí.

Zapnutí a vypnutí

- Pro **spuštění** elektrického nářadí stiskněte vypínač (2) do polohy „I“.
- Pro **vypnutí** elektrického nářadí stiskněte vypínač (2) do polohy „0“.

Při nízkých teplotách dosáhne elektronářadí plného sekacího výkonu až po určité době. Tuto dobu náběhu můžete zkrátit tím, že nástrojem nasazeným v elektronářadí jednou narazíte na zem.

Pracovní pokyny

Při práci držte elektrické nářadí oběma rukama za rukojeť (1) (viz obrázek G). Rukojeť (1) se pohybuje okolo své osy nahoru a dolů. To působí proti vyskytujícím se vibracím.

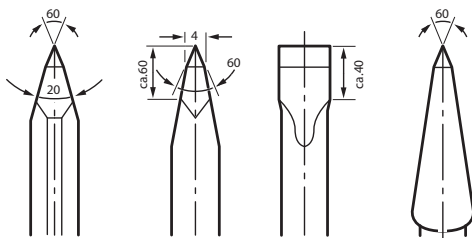
Pro pokud možno vysoké tlumení rázů pracujte jen s mírným tlakem.

Ostření sekacích nástrojů

Jen s ostrými sekacími nástroji dosáhnete dobrých výsledků, proto sekací nástroje včas naostřete. To zaručí dlouhou životnost nástrojů a dobré pracovní výsledky.

Ostření

Sekací nástroje ostřete brusnými kotouči, např. z ušlechtilého korundu, za stálého přívodu vody. Dbejte na to, aby na břitech nedošlo ke změně barvy vlivem tepla; zhoršila by se tím tvrdost sekacích nástrojů.



Při **kování** zahřejte sekáč na 850 až 1 050 °C (světle červená až žlutá barva).

Při **kalení** zahřejte sekáč přibližně na 900 °C a ochladte ho v oleji. Poté ho popouštějte v peci cca hodinu při 320 °C (popouštěcí barva světle modrá).

Údržba a servis

Údržba a čištění

- ▶ **Před každou prací na elektronářadí vytáhněte zástrčku ze zásuvky.**
- ▶ **Udržujte elektronářadí a větrací otvory čisté, aby se pracovalo dobře a bezpečně.**

Je-li nutná výměna přívodního kabelu, nechte ji provést firmou **Bosch** nebo autorizovaným servisem pro elektronářadí **Bosch**, abyste zabránili ohrožení bezpečnosti.

Při opotřebovaných uhlících se elektrické nářadí automaticky vypne. Elektrické nářadí se musí poslat do zákaznického servisu kvůli údržbě, adresy viz část „Zákaznická a poradenská služba“.

Zákaznická služba a poradenství ohledně použití

Czech Republic

Tel.: +420 519 305700

Odkaz na adresy našich servisů a na záruční podmínky najdete na poslední straně.

V případě veškerých otázek a objednávek náhradních dílů bezpodmínečně uveďte 10místné věcné číslo podle typového štítku výrobku.

Likvidace

Elektronářadí, příslušenství a obaly odevzdejte k ekologické recyklaci.



Elektronářadí nevyhazujte do domovního odpadu!

Pouze pro země EU:

Elektrická a elektronická zařízení, která už nejsou dále použitelná, se musí shromažďovat odděleně od ostatního odpadu a ekologicky zlikvidovat. Použijte určená sběrná místa. Nesprávná likvidace může být kvůli případně obsaženým nebezpečným látkám škodlivá pro životní prostředí a zdraví.

Slovenčina

Bezpečnostné upozornenia

Všeobecné bezpečnostné upozornenia pre elektrické náradie

⚠ VÝSTRAHA Prečítajte si všetky bezpečnostné upozornenia, pokyny, ilustrácie a špecifikácie dodané s týmto elektrickým náradím.

Nedodržavanie všetkých uvedených pokynov môže mať za následok úraz elektrickým prúdom, požiar a/alebo ťažké poranenie.

Tieto výstražné upozornenia a bezpečnostné pokyny starostlivo uschovajte na budúce použitie.

Pojem „elektrické náradie“ používaný v nasledujúcom texte sa vzťahuje na elektrické náradie napájané zo siete (s prívodnou šnúrou) a na elektrické náradie napájané akumulátorovou batériou (bez prívodnej šnúry).

Bezpečnosť na pracovisku

- ▶ **Pracovisko vždy udržiavajte čisté a dobre osvetlené.** Neporiadok a neosvetlené priestory pracoviska môžu mať za následok pracovné úrazy.
- ▶ **Nepoužívajte elektrické náradie vo výbušnom prostredí, napr. tam, kde sa nachádzajú horľavé kvapaliny, plyny alebo horľavý prach.** Ručné elektrické náradie vytvára iskry, ktoré by mohli zapáliť prach alebo výpary.
- ▶ **Nedovoľte deťom a iným nepovolánym osobám, aby sa počas používania elektrického náradia zdržiavali v blízkosti pracoviska.** Pri rozptyľovaní môžete stratiť kontrolu nad náradím.

Bezpečnosť – elektrina

- ▶ **Zástrčka prívodnej šnúry elektrického náradia musí zodpovedať použitej zásuvke. V žiadnom prípade nijako nemeňte zástrčku. S uzemneným elektrickým náradím nepoužívajte ani žiadne zástrčkové adaptéry.** Neupravované zástrčky a vhodné zásuvky znižujú riziko úrazu elektrickým prúdom.
- ▶ **Vyhýbajte sa telesnému kontaktu s uzemnenými povrchovými plochami, ako sú napr. potrubia, vykurovacie**

telesá, sporáky a chladničky. Ak je vaše telo uzemnené, hrozí zvýšené riziko úrazu elektrickým prúdom.

- ▶ **Nevystavujte elektrické náradie dažďu ani vlhkosti.** Vniknutie vody do ručného elektrického náradia zvyšuje riziko úrazu elektrickým prúdom.
- ▶ **Nepoužívajte prívodnú šnúru na iné než určené účely: na nosenie ručného elektrického náradia, ani na jeho zavesenie a zástrčku nevyberajte zo zásuvky ťahaním za prívodnú šnúru. Udržiavajte sieťovú šnúru mimo dosahu horúcich telies, oleja, ostrých hrán alebo pohybujúcich sa súčastí.** Poškodené alebo zauzlené prívodné šnúry zvyšujú riziko úrazu elektrickým prúdom.
- ▶ **Keď pracujete s elektrickým náradím vonku, používajte len také predlžovacie káble, ktoré sú schválené aj na používanie vo vonkajších priestoroch.** Použitie predlžovacieho kábla, ktorý je vhodný na používanie vo vonkajšom prostredí, znižuje riziko úrazu elektrickým prúdom.
- ▶ **Ak sa nedá vyhnúť použitiu elektrického náradia vo vlhkom prostredí, použite ochranný spínač pri poruchových prúdoch.** Použitie ochranného spínača pri poruchových prúdoch znižuje riziko úrazu elektrickým prúdom.

Bezpečnosť osôb

- ▶ **Buďte ostražití, sústreďte sa na to, čo robíte, a s elektrickým náradím pracujte uvážlivo. Nepracujte s elektrickým náradím, ak ste unavení alebo ak ste pod vplyvom drog, alkoholu alebo liekov.** Krátka nepozornosť pri používaní elektrického náradia môže mať za následok vážne poranenia.
- ▶ **Používajte osobné ochranné prostriedky. Vždy používajte ochranné okuliare.** Používanie osobných ochranných prostriedkov, ako je ochranná dýchacia maska, bezpečnostná pracovná obuv, ochranná prilba alebo chrániče sluchu, podľa druhu elektrického náradia a spôsobu jeho použitia znižuje riziko zranenia.
- ▶ **Vyhýbajte sa neúmyselnému uvedeniu elektrického náradia do činnosti. Pred zasunutím zástrčky do zásuvky a/alebo pred pripojením akumulátora, pred chytením alebo prenášaním elektrického náradia sa vždy presvedčte, či je elektrické náradie vypnuté.** Prenášanie elektrického náradia so zapnutým vypínačom alebo pripojenie zapnutého elektrického náradia k elektrickej sieti môže mať za následok nehodu.
- ▶ **Kým zapnete elektrické náradie, odstráňte z neho nastavovacie pomôcky alebo kľúče na skrutky.** Nastavovací nástroj alebo kľúč, ktorý sa nachádza v rotujúcej časti elektrického náradia, môže spôsobiť vážne poranenia osôb.
- ▶ **Vyhýbajte sa abnormálnym polohám tela. Dbajte na pevný postoj a neustále udržiavajte rovnováhu.** Takto budete môcť lepšie kontrolovať ručné elektrické náradie v neočakávaných situáciách.
- ▶ **Pri práci noste vhodný pracovný odev. Nenoste voľné odevy ani šperky. Dbajte, aby sa vlasy, odev a rukavice nedostali do blízkosti pohyblivých súčastí.** Voľný

odev, dlhé vlasy alebo šperky sa môžu zachytiť do rotujúcich častí elektrického náradia.

- ▶ **Ak sa dá na ručné elektrické náradie namontovať odsávacie zariadenie a zariadenie na zachytávanie prachu, presvedčte sa, či sú dobre pripojené a správne používané.** Používanie odsávacieho zariadenia a zariadenia na zachytávanie prachu znižuje riziko ohrozenia zdravia prachom.
- ▶ **Dbajte, aby ste pri rutinnom používaní náradia nekonali v rozpore s princípmi jeho bezpečného používania.** Nepozorná práca môže viesť v okamihu k ťažkému zraneniu.

Starostlivé používanie elektrického náradia

- ▶ **Nikdy nepreťažujte elektrické náradie. Používajte elektrické náradie vhodné na daný druh práce.** S vhodným ručným elektrickým náradím budete pracovať lepšie a bezpečnejšie v uvedenom rozsahu výkonu náradia.
- ▶ **Nepoužívajte elektrické náradie, ktoré má pokazený vypínač.** Náradie, ktoré sa už nedá zapnúť alebo vypnúť, je nebezpečné a treba ho zveriť do opravy odborníkovi.
- ▶ **Než začnete náradie nastavovať alebo prestavovať, vymieňať príslušenstvo alebo kým ho odložíte, vždy vytiahnite zástrčku sieťovej šnúry zo zásuvky a/alebo odoberte akumulátor, ak je to možné.** Toto preventívne opatrenie zabraňuje neúmyselnému spusteniu elektrického náradia.
- ▶ **Nepoužívané elektrické náradie uschovávajte tak, aby bolo mimo dosahu detí. Nedovoľte používať toto náradie osobám, ktoré s ním nie sú dôverne oboznámené alebo ktoré si neprečítali tieto pokyny.** Elektrické náradie je nebezpečné, ak ho používajú neskusené osoby.
- ▶ **Elektrické náradie a príslušenstvo starostlivo ošetrujte. Kontrolujte, či pohyblivé súčiastky bezchybne fungujú alebo či nie sú blokované, zlomené alebo poškodené, čo by mohlo negatívne ovplyvniť správne fungovanie elektrického náradia. Pred použitím náradia dajte poškodené súčiastky vymeniť.** Veľa nehôd je spôsobených nedostatočnou údržbou elektrického náradia.
- ▶ **Rezné nástroje udržiavajte ostré a čisté.** Starostlivo ošetrované rezné nástroje s ostrými reznými hranami majú menšiu tendenciu zablokovávať sa a ľahšie sa dajú viesť.
- ▶ **Používajte elektrické náradie, príslušenstvo, nastavovacie nástroje a pod. podľa týchto výstražných upozornení a bezpečnostných pokynov. Pri práci zohľadnite konkrétne pracovné podmienky a činnosť, ktorú budete vykonávať.** Používanie elektrického náradia na iný než predpokladaný účel môže viesť k nebezpečným situáciám.
- ▶ **Rukoväti a úchopové povrchy udržiavajte suché, čisté a bez oleja alebo mazacieho tuku.** Šmyklivé rukoväti a úchopové povrchy neumožňujú bezpečnú manipuláciu a ovládanie náradia v neočakávaných situáciách.

Servis

- **Elektrické náradie dávajte opravovať len kvalifikovnému personálu, ktorý používa originálne náhradné súčiastky.** Tým sa zaistí zachovanie bezpečnosti náradia.

Bezpečnostné upozornenia pre kladivá**Bezpečnostné výstrahy pre všetky operácie**

- **Používajte ochranu sluchu.** Vystavenie hluku môže spôsobiť stratu sluchu.
- **Používajte pomocné rukoväti, ak sú súčasťou dodávky náradia.** Strata kontroly môže spôsobiť zranenie.
- **Ak vykonávate operáciu, kde sa môže obrábacie príslušenstvo dostať do kontaktu so skrytou elektroinštaláciou alebo vlastným napájacím káblom, držte elektrické náradie za izolované uchopovacie plochy.** Rezacie príslušenstvo pri kontakte s fázou môže prepojiť odhalené kovové časti náradia s fázou a používateľ môže byť zasiahnutý elektrickým prúdom.

Dodatočné bezpečnostné upozornenia

- **Používajte vhodné prístroje na vyhľadávanie skrytých elektrickým vedení a potrubí alebo sa obráťte na miestne energetické podniky.** Kontakt s elektrickým vodičom pod napätím môže spôsobiť požiar alebo mať za následok zásah elektrickým prúdom. Poškodenie plynového potrubia môže mať za následok explóziu. Preniknutie do vodovodného potrubia spôsobí vecné škody alebo môže mať za následok zásah elektrickým prúdom.
- **Počkajte na úplné zastavenie elektrického náradia, až potom ho odložte.** Vkladačí nástroj sa môže zaseknúť a môže zapríčiniť stratu kontroly nad ručným elektrickým náradím.
- **Zabezpečte obrobok.** Obrobok upnutý pomocou upínacieho zariadenia alebo zveráka je bezpečnejší ako obrobok pridržiavaný rukou.
- **Krátko po prevádzke sa nedotýkajte pracovných nástrojov ani častí telesa v ich blízkosti.** Tie sa môžu počas prevádzky veľmi zohriať a spôsobiť popáleniny.

Technické údaje

Búracie kladivo		GSH 16-28	GSH 16-30
Vecné číslo		3 611 C35 0..	3 611 C35 1..
Menovitý príkon	W	1 750	1 750
Upnutie nástroja	mm	28	30
Hmotnosť ^{A)}	kg	18,3	16,9
Trieda ochrany		□ / II	□ / II

A) S rukoväťou na prenášanie (3), bez sieťového pripojovacieho kábla. Prístroj spĺňa požiadavky normy ČSN EN IEC 61000-3-11 a môže byť predmetom podmieneného pripojenia. Za nepriaznivých napájacích podmienok môže prístroj spôsobiť občasné vykyvy napätia. Impedancia tohto prístroja je stanovená na $Z_{\text{actual}} = 0,32 \Omega$. Používateľ musí overiť, že pripojovací bod s impedanciou Z_{max} , do ktorého bude prístroj zapojený, spĺňa požiadavky na impedanciu: $Z_{\text{actual}} \geq Z_{\text{max}}$. Pokiaľ Z_{max} nie je známe, určite Z_{max} v spolupráci s prevádzkovateľom siete alebo dodávateľom energií.

Údaje platia pre menovité napätie [U] 230 V. Pri odlišných napätiach a vo vyhotoveniach špecifických pre jednotlivé krajiny sa môžu tieto údaje lišiť.

Hodnoty sa môžu líšiť podľa výrobu a závisia od podmienok použitia a prostredia. Ďalšie informácie na adrese www.bosch-professional.com/wac.

- **Pri búracích prácach so sekáčom buďte opatrní.** Padajúce kusy búraného materiálu môžu poraniť okolostojace osoby alebo vás.
- **Elektrické náradie držte pri práci pevne oboma rukami a zaujmite stabilný postoj.** Elektrické náradie je bezpečnejšie viesť dvomi rukami.

Opis výrobku a výkonu

Prečítajte si všetky bezpečnostné upozornenia a pokyny. Nedodržanie bezpečnostných upozornení a pokynov môže zapríčiniť úraz elektrickým prúdom, požiar a/alebo ťažké poranenia.

Prosím, všimnite si obrázky v prednej časti návodu na používanie.

Používanie v súlade s určením

Toto elektrické náradie je určené na ťažké sekacie a búracie práce a s vhodným príslušenstvom aj na zarážanie a na zhutňovanie.

Vyobrazené komponenty

Číslovanie zobrazených komponentov sa vzťahuje na znázornenie elektrického náradia na grafickej strane.

- (1) Rukoväť (izolovaná úchopová plocha)
- (2) Vypínač
- (3) Držiak
- (4) Ryhovaná matica s držiakom
- (5) Zarážka (GSH 16-30)
- (6) Pridržiavací strmeň (GSH 16-28)
- (7) Stopka nástroja
- (8) Upínací mechanizmus
- (9) Nákrúžok

Informácia o hlučnosti/vibráciách

Hodnoty emisií hľuku zistené podľa **EN IEC 62841-2-6**.

Úroveň hľuku elektrického náradia pri použití váhového filtra A je zvyčajne: úroveň akustického tlaku **96 dB(A)**; úroveň akustického výkonu **104 dB(A)**. Neistota K = **2 dB**.

Noste prostriedky na ochranu sluchu!

Hodnoty vibrácií $a_{h, \text{Cheq}}$ (nepretržité vibrácie), $p_{F, \text{Cheq}}$ (opakované rázové vibrácie) a neistota K zistená podľa **EN IEC 62841-2-6**:

GSH 16-28:

Sekanie: $a_{h, \text{Cheq}} = 12,3 \text{ m/s}^2$ ($K = 1,5 \text{ m/s}^2$), $p_{F, \text{Cheq}} = 299 \text{ m/s}^2$ ($K = 85 \text{ m/s}^2$)

GSH 16-30:

Sekanie: $a_{h, \text{Cheq}} = 12,4 \text{ m/s}^2$ ($K = 1,5 \text{ m/s}^2$), $p_{F, \text{Cheq}} = 356 \text{ m/s}^2$ ($K = 72 \text{ m/s}^2$)

Úroveň vibrácií a hodnota emisií hľuku uvedené v týchto pokynoch boli namerané podľa normovaného meracieho postupu a dajú sa použiť na vzájomné porovnanie elektrického náradia. Hodia sa aj na predbežný odhad emisie vibrácií a hľuku.

Uvedená úroveň vibrácií a hodnota emisií hľuku reprezentuje hlavné spôsoby použitia elektrického náradia. Ak sa však elektrické náradie využíva na iné spôsoby použitia, s odlišnými vkladacími nástrojmi alebo pri nedostatočnej údržbe, môže sa úroveň vibrácií a hodnota emisií hľuku odlišovať. To môže emisiu vibrácií a hľuku počas celého pracovného času výrazne zvýšiť.

Na presný odhad emisií vibrácií a hľuku by sa mal zohľadniť aj čas, v priebehu ktorého je náradie vypnuté alebo síce spustené, ale v skutočnosti sa nepoužíva. To môže emisie vibrácií a hľuku počas celého pracovného času výrazne znížiť.

Na ochranu obsluhujúcej osoby pred pôsobením vibrácií určite doplnkové bezpečnostné opatrenia, ako napríklad: údržba elektrického náradia a vkladacích nástrojov, udržiavanie správnej teploty rúk, organizácia pracovných procesov.

Montáž

- **Pred všetkými prácami na elektrickom náradí vyťahnite sieťovú zástrčku zo zásuvky.**

Držiak

Držiak **(3)** môžete ľubovoľne otočiť. Povoľte ryhovanú maticu **(4)**, otočte držiak **(3)** okolo osi náradia do želanej pozície a ryhovanú maticu **(4)** utiahnite.

Držiak **(3)** môžete premontovať. Ryhovanú skrutku **(4)** celkom vyskrutkujte a šesťhrannú skrutku potom dohora vyťahnite von. Držiak **(3)** stiahnite nabok a zostávajúcu upínaciu časť otočte o 180°. Namontujte držiak **(3)** v opačnom poradí.

Výmena nástroja

GSH 16-28

- Vyčistíte upínaciu stopku náradia **(7)** a mierne ju namastíte.

Pracovné nástroje bez nákrúžku (pozri obrázky A – B)

- Pridržiavací strmeň **(6)** otočte cca o 150° dohora a zaďte pracovný nástroj do upínacieho mechanizmu **(8)**.
- Pridržiavací strmeň **(6)** otočte nadol, aby sa pracovný nástroj zaaretoval.
- Zaistenie skontrolujte potiahnutím za nástroj.

Pracovné nástroje s nákrúžkom (pozri obrázky C – D)

Môžete použiť pracovné nástroje s dĺžkou zasúvania po nákrúžok 152 mm (6").

- Pridržiavací strmeň **(6)** otočte cca o 180° dohora a zaďte pracovný nástroj do upínacieho mechanizmu **(8)**.
- Pridržiavací strmeň **(6)** otočte naspäť k pracovnému nástroju, aby sa zaaretoval. Nákrúžok **(9)** musí byť držaný pridržiavacím strmeňom **(6)**.
- Zaistenie skontrolujte potiahnutím za nástroj.

Výmena nástroja (pozri obrázky E – F)

GSH 16-30

- Vyčistíte upínaciu stopku náradia **(7)** a mierne ju namastíte.
- Zarážku **(5)** vytiahnite von a otočte ju o 180° proti smeru hodinových ručičiek. Zarážku nechajte, aby sa znovu zaistila.
- Vložte pracovný nástroj až na doraz do upínania nástroja **(8)**. Drážka stopky nástroja **(7)** musí smerovať nahor, ako je zobrazené na obrázku.
- Zarážku **(5)** vytiahnite von a otočte ju o 180° v smere hodinových ručičiek. Zarážku **(5)** nechajte, aby sa znovu zaistila.
- Zaistenie skontrolujte potiahnutím za nástroj.

Zníženie prašnosti

Vyhňte sa práci bez opatrení na zníženie prašnosti. Spolu s vysávačom možno elektrické náradie, v závislosti od použitia, kombinovať s príslušenstvom na zníženie prašnosti. Vždy používajte vhodnú ochranu dýchacích ciest. Dodržiavajte tiež predpisy platné vo vašej krajine týkajúce sa spracovávaných materiálov.

Požiadavky na vysávač

Odporúčaný menovitý priemer hadice	mm	35
Potrebný podtlak ^{A)}	mbar hPa	≥ 230 ≥ 230
Potrebný prietok ^{A)}	l/s m ³ /h	≥ 36 ≥ 129,6
Odporúčaná účinnosť filtra		Trieda prachu M ^{pl}

A) Hodnota výkonu na prípojke vysávača elektrického náradia

B) V súlade s IEC/EN 60335-2-69

Dodržiujte návod k vysávaču. Ak sací výkon klesne, zastavte prácu a odstráňte príčinu.

Prevádzka

Uvedenie do prevádzky

- **Venujte pozornosť napätiu elektrickej siete!** Napätie zdroja elektrického prúdu sa musí zhodovať s údajmi na typovom štítku elektrického náradia.

Zapnutie a vypnutie

- Ak chcete elektrické náradie **uviesť do prevádzky**, prepnite hlavný vypínač **(2)** do pozície „I“.
- Ak chcete elektrické náradie **vypnúť**, prepnite hlavný vypínač **(2)** do pozície „0“.

Pri nízkych teplotách dosiahne elektrické náradie plný príklepový výkon až po určitom čase. Tento čas rozbehu môžete skrátiť tým, že pracovným nástrojom vloženým do elektrického náradia jedenkrát udriete o zem.

Pracovné pokyny

Elektrické náradie držte počas práce obidvomi rukami za rukoväť **(1)** (pozri obrázok **G**). Rukoväť **(1)** sa pohybuje okolo svojej osi nahor a nadol. To tlmi vznikajúce vibrácie.

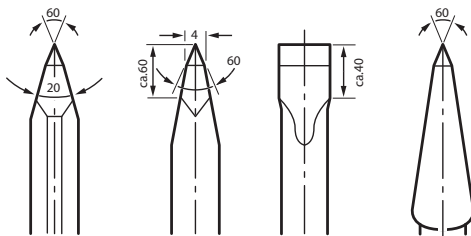
Aby ste dosiahli maximálne veľké tmenie príklepu, pracujte len s miernym tlakom.

Ostrenie sekáčich nástrojov

Dobré výsledky práce dosiahnete len pri použití ostrých sekáčich nástrojov, preto sekacie nástroje zavčasu ostrite. To zaručuje dlhú životnosť pracovných nástrojov a dobré výsledky práce.

Ostrenie

Sekacie nástroje brúste pomocou brúsnych kotúčov, napr. z ušľachtitého korundu, so súčasným trvalým prívodom vody. Dbajte na to, aby na ostriach nedošlo k zmene farby vplyvom tepla; zhoršila by sa tým tvrdosť sekáčich nástrojov.



Keď chcete sekáč **upraviť kovaním**, zohrejte ho na 850 až 1050 °C (do svetločervena až žltá).

Keď chcete sekáč **zakaliť**, zohrejte ho asi na 900 °C a prudko ho ochlaďte v oleji. Potom ho popúšťajte v peci cca hodinu pri 320 °C (farba popúšťania svetlomodrá).

Údržba a servis

Údržba a čistenie

- **Pred všetkými prácami na elektrickom náradí vyťahnite sieťovú zástrčku zo zásuvky.**

- **Elektrické náradie a vetracie štrbiny udržiavajte v čistote, aby ste mohli dobre a bezpečne pracovať.**

Ak je potrebná výmena pripájacieho vedenia, musí ju vykonať **Bosch** alebo niektoré autorizované stredisko služieb zákazníkom pre elektrické náradie **Bosch**, aby sa zabránilo ohrozeniam bezpečnosti.

V prípade opotrebovania uhlíkov sa ručné elektrické náradie automaticky vypne. Elektrické náradie je nutné bezodkladne zasláť do zákaznickeho servisu, adresy pozri v odseku „Zákaznícky servis a aplikačné poradenstvo“.

Zákaznícka služba a poradenstvo ohľadom použitia

Slovakia

Tel.: +421 2 48 703 800

Odkaz na adresy našich servisov a na záručné podmienky nájdete na poslednej strane.

V prípade akýchkoľvek otázok a objednávok náhradných dielov uvádzajte bezpodmienečne 10-miestne vecné číslo uvedené na typovom štítku výrobku.

Likvidácia

Elektrické náradie, príslušenstvo a obaly treba odovzdať na ekologickú recykláciu.



Nevyhadzujte elektrické náradie do bežného odpadu z domácnosti!

Len pre krajiny EÚ:

Elektrické a elektronické zariadenia, ktoré už nie sú použiteľné, sa musia zbierať oddelene a ekologicky zlikvidovať. Vy užívajte na to určené zberné systémy. Nesprávna likvidácia môže byť kvôli novej prítomnosti nebezpečných látok škodlivá pre životné prostredie a zdravie.

Magyar

Biztonsági tájékoztató

Általános biztonsági előírások az elektromos kéziszerszámok számára

FIGYELMEZ-TETÉS

Olvassa el valamennyi biztonsági tájékoztatót, előírást, illusztrációt és adatot, amelyet az elektromos kéziszerszámmal együtt megkapott. Az alábbiakban felsorolt előírások betartásának elmulasztása áramütéshez, tűzhöz és/vagy súlyos testi sérülésekhez vezethet.

Kérjük a későbbi használatra gondosan őrizze meg ezeket az előírásokat.

Az alább alkalmazott "elektromos kéziszerszám" fogalom a hálózati elektromos kéziszerszámokat (hálózati csatlakozó

kábel) és az akkumulátoros elektromos kéziszerszámokat (hálózati csatlakozó kábel nélkül) foglalja magában.

Munkahelyi biztonság

- ▶ **Tartsa tisztán és jól megvilágítva a munkaterületet.** A zsúfolt vagy sötét területeken gyakrabban következnek be balesetek.
- ▶ **Ne dolgozzon a berendezéssel olyan robbanásveszélyes környezetben, ahol éghető folyadékok, gázok vagy por vannak.** Az elektromos kéziszerszámok szikrákat keltenek, amelyek a port vagy a gőzöket meggyújthatják.
- ▶ **Tartsa távol a gyerekeket és a nézelődőket, ha az elektromos kéziszerszámot használja.** Ha elvonják a figyelmét, elvesztheti az uralmát a berendezés felett.

Elektromos biztonsági előírások

- ▶ **A készülék csatlakozó dugójának bele kell illeszkednie a dugaszolóaljzatba. A csatlakozó dugót semmilyen módon sem szabad megváltoztatni. Védőföldeléssel ellátott készülékek esetében ne használjon csatlakozó adaptert.** A változtatás nélküli csatlakozó dugók és a megfelelő dugaszoló aljzatok csökkentik az áramütés kockázatát.
- ▶ **Kerülje el a földelt felületekkel való érintkezést, mint például csövek, fűtőtestek, kályhák és hűtőgépek.** Az áramütés veszélye megnövekszik, ha a teste földelve van.
- ▶ **Tartsa távol az elektromos kéziszerszámot az esőtől és a nedvességtől.** Ha víz jut be egy elektromos kéziszerszámba, az megnöveli az áramütés veszélyét.
- ▶ **Ne használja a kábelt a rendeltetésétől eltérő célokra. Sohase vigye vagy húzza az elektromos kéziszerszámot a kábelnél fogva, valamint sose húzza ki a csatlakozót a kábelnél fogva a dugaszoló aljzataból. Tartsa távol a kábelt hőforrásoktól, olajtól, éles sarkoktól és élektől, valamint mozgó gépkatrészekről.** A megrongálódott vagy csomókkal teli kábel megnöveli az áramütés veszélyét.
- ▶ **Ha egy elektromos kéziszerszámmal a szabadban dolgozik, csak kültéri hosszabbítót használjon.** A kültéri hosszabbító használata csökkenti az áramütés veszélyét.
- ▶ **Ha nem lehet elkerülni az elektromos kéziszerszám nedves környezetben való használatát, alkalmazzon egy hibaáram-védőkapcsolót.** A hibaáram-védőkapcsoló alkalmazása csökkenti az áramütés kockázatát.

Személyi biztonság

- ▶ **Munka közben mindig figyeljen, ügyeljen arra, amit csinál és megfontoltan dolgozzon az elektromos kéziszerszámmal. Ne használja a berendezést ha fáradt vagy kábítószert, alkoholt vagy gyógyszer hatása alatt áll.** Egy pillanatnyi figyelmetlenség a szerszám használata közben komoly sérülésekhez vezethet.
- ▶ **Viseljen védőfelszerelést. Viseljen mindig védőszemüveget.** A védőfelszerelések, mint a porvédő álarc, csúszásbiztos védőcipő, védősapka és fülvédő megfelelő használata csökkenti a személyi sérülések kockázatát.

- ▶ **Kerülje el a készülék akaratlan üzembe helyezését. Győződjön meg arról, hogy az elektromos kéziszerszám ki van kapcsolva, mielőtt beköti az áramforrást és/vagy az akkumulátort, valamint mielőtt felemelné és vinni kezdené az elektromos kéziszerszámot.** Ha az elektromos kéziszerszám felemelése közben az ujját a kapcsolón tartja, vagy ha a készüléket bekapcsolt állapotban csatlakoztatja az áramforráshoz, az baleset vezethet.
- ▶ **Az elektromos kéziszerszám bekapcsolása előtt okvetlenül távolítsa el a beállítószerszámokat vagy csavarulcsokat.** Az elektromos kéziszerszám forgó részeiben felejtett beállítószerszám vagy csavarulcs sérüléseket okozhat.
- ▶ **Ne becsülje túl önmagát. Ügyeljen arra, hogy mindig biztosan álljon és az egyensúlyát megtartsa.** Így az elektromos kéziszerszám felett váratlan helyzetekben is jobban tud uralkodni.
- ▶ **Viseljen megfelelő ruházatot. Ne viseljen bő ruhát vagy ékszereket. Tartsa távol a haját és a ruháját a mozgó részekről.** A bő ruhát, az ékszereket és a hosszú haját a szerszám mozgó részei magukkal rántathatják.
- ▶ **Ha az elektromos kéziszerszámmal fel lehet szerelni a por elszívásához és összegyűjtéséhez szükséges berendezéseket, ellenőrizze, hogy azok megfelelő módon hozzá vannak kapcsolva a készülékhez és rendeltetésüknek megfelelően működnek.** A porgyűjtő berendezések használata csökkenti a munka során keletkező por veszélyes hatásait.
- ▶ **Ne hagyja, hogy az elektromos kéziszerszám gyakori használata során szerzett tapasztalatok túlságosan magabiztossá tegyék, és figyelmen kívül hagyja az idevonatkozó biztonsági alapelveket.** Egy gondatlan művelet egy másodperc törtrésze alatt súlyos sérüléseket okozhat.

Az elektromos kéziszerszámok gondos kezelése és használata

- ▶ **Ne terhelje túl a berendezést. A munkájához csak az arra szolgáló elektromos kéziszerszámot használja.** A megfelelő elektromos kéziszerszámmal a megadott teljesítménytartományon belül jobban és biztonságosabban lehet dolgozni.
- ▶ **Ne használjon olyan elektromos kéziszerszámot, amelynek a kapcsolója elromlott.** Minden olyan elektromos kéziszerszám, amelyet nem lehet sem be-, sem kikapcsolni, veszélyes és meg kell javíttatni.
- ▶ **Húzza ki a csatlakozót az áramforrásból és/vagy távolítsa el az akkumulátort (ha az leválasztható az elektromos kéziszerszámtól), mielőtt az elektromos kéziszerszámon beállítási munkákat végez, tartozékokat cserél vagy a szerszámot tárolásra elteszi.** Ez az elővigyázatossági intézkedés meggátolja a szerszám akaratlan üzembe helyezését.
- ▶ **A használaton kívüli elektromos kéziszerszámokat olyan helyen tárolja, ahol azokhoz gyermekek nem férhetnek hozzá. Ne hagyja, hogy olyan személyek használják az elektromos kéziszerszámot, akik nem is-**

merik a szerszámot, vagy nem olvasták el ezt az útmutatót. Az elektromos kéziszerszámok veszélyesek, ha azokat gyakorlatlan személyek használják.

- ▶ **Tartsa megfelelően karban az elektromos kéziszerszámokat és a tartozékokat.** Ellenőrizze, hogy a mozgó alkatrészek kifogástalanul működnek-e, nincsenek-e beszorulva, illetve nincsenek-e eltörve vagy megrongálódva olyan alkatrészek, amelyek hatással lehetnek az elektromos kéziszerszám működésére. A berendezés megrongálódott részeit a készülék használata előtt javíttassa meg. Sok olyan baleset történik, amelyet az elektromos kéziszerszám nem megfelelő karbantartására lehet visszavezetni.
- ▶ **Tartsa tisztán és éles állapotban a vágószerszámokat.** Az éles vágóélekkel rendelkező, gondosan ápolat vágószerszámok ritkábban ékelődnek be és azokat könnyebben lehet vezetni és irányítani.
- ▶ **Az elektromos kéziszerszámokat, tartozékokat, szerzőmbiteket stb. csak ezen kezelési utasításoknak megfelelően használja.** Vegye figyelembe a munkakörműményeket valamint a kivitelezendő munka sajátosságait. Az elektromos kéziszerszám eredeti rendeltetésétől eltérő célokra való alkalmazása veszélyes helyzeteket eredményezhet.
- ▶ **Tartsa szárazon, tisztán valamint olaj- és zsírmentes állapotban a fogantyúkat és markoló felületeket.** A csúszós fogantyúk és markoló felületek váratlan helyzetekben lehetetlenné teszik az elektromos kéziszerszám biztonságos kezelését és irányítását.

Szerviz

- ▶ **Az elektromos kéziszerszámot csak szakképzett személyzet kizárólag eredeti pótalkatrészek felhasználásával javíthatja.** Ez biztosítja, hogy az elektromos kéziszerszám biztonságos maradjon.

Biztonsági előírások kalapácsolóhoz

Biztonsági figyelmeztetések minden művelethez

- ▶ **Viseljen fülvédőt.** A zaj hatása halláskárosodáshoz vezethet.
- ▶ **Használjon pótfogantyú(k)a(t), ha az(ok) a kéziszerszámmal együtt szállításra került(ek).** Ha elveszti az uralmát a kéziszerszám felett, az személyi sérüléshez vezethet.
- ▶ **Az elektromos kéziszerszámot csak a szigetelt markolatfelületeknél fogja, főleg ha olyan műveletet hajt végre, melynek során a vágó tartozék rejtett vezetékhez vagy az elektromos kéziszerszám saját tápvezetékéhez érhet.** Ha a vágó tartozék egy feszültség alatt álló vezetékhez ér, az elektromos kéziszerszám fedetlen fémrészei szintén feszültség alá kerülhetnek és áramütéshez vezethetnek.

Kiegészítő biztonsági előírások

- ▶ **A rejtett vezetékek felkutatásához használjon arra alkalmas fémkereső készüléket, vagy kérje ki a helyi**

energiaellátó vállalat tanácsát. Ha egy elektromos vezetőket a berendezéssel megérint, az tűzhöz és áramütéshez vezethet. Egy gázvezeték megrongálása robbanást eredményezhet. Ha egy vízvezeték szakít meg, anyagi károk keletkeznek, vagy áramütést okozhat.

- ▶ **Várja meg, amíg az elektromos kéziszerszám teljesen leáll, mielőtt letenné.** A betétszerszám beékelődhet, és a kezelő elvesztheti az uralmát az elektromos kéziszerszám felett.
- ▶ **A megmunkálásra kerülő munkadarabot megfelelően rögzítse.** Egy befogó szerkezettel vagy satuval rögzített munkadarab biztonságosabban van rögzítve, mintha csak a kezével tartaná.
- ▶ **Az üzemelés befejezése után egy ideig ne érjen hozzá a betétszerszámokhoz vagy az azokkal szomszédos hátrészekhez.** Ezek az üzemelés során felforrósodhatnak és égési sérüléseket okozhatnak.
- ▶ **A vésővel végzett bontási munkák során legyen óvatos.** A bontás során leválasztott anyagdarabok a közelben álló személyeknek és Önnek saját magánál is sérüléseket okozhatnak.
- ▶ **Munka közben mindkét kezével tartsa szorosan fogva az elektromos kéziszerszámot és gondoskodjon arról, hogy biztos alapon álljon.** Az elektromos kéziszerszámot két kézzel biztosabban lehet vezetni.

A termék és a teljesítmény leírása



Olvassa el az összes biztonsági figyelmeztetést és előírást. A biztonsági előírások és utasítások betartásának elmulasztása áramütéshez, tűzhöz és/vagy súlyos sérülésekhez vezethet.

Kérjük, vegye figyelembe a Használati Utasítás első részében található ábrákat.

Rendeltetésszerű használat

Az elektromos kéziszerszám nehéz vésési és bontási munkára, valamint megfelelő tartozékokkal felszerelve behajtásra és tömörítésre is használható.

Az ábrázolásra kerülő komponensek

Az ábrázolt alkatrészek sorszámozása megfelel az elektromos kéziszerszám ábrájának, az ábrákat tartalmazó oldalon.

- (1) Fogantyú szigetelt markolatfelület
- (2) Be-/kikapcsoló
- (3) Fogantyú
- (4) Recézett anya tartófogantyúval
- (5) Reteszelőcsap (GSH 16-30)
- (6) Tartó kengyel (GSH 16-28)
- (7) Szerszámszár
- (8) Szerszámbefogó egység
- (9) Perem

Műszaki adatok

Épületbontó kalapács		GSH 16-28	GSH 16-30
Cikkszám		3 611 C35 0..	3 611 C35 1..
Névleges felvett teljesítmény	W	1750	1750
Szerszámbefogó egység	mm	28	30
Súly ^{A)}	kg	18,3	16,9
Érintésvédelmi osztály		□/II	□/II

A) Hordozófogantyúval (3), hálózati csatlakozókábel nélkül

A készülék megfelel az IEC 61000-3-11 szabványban lefektetett követelményeknek és a csatlakoztatásához különleges csatlakoztatási feltételeknek kell teljesülniük. A készülék hátrányos hálózati viszonyok esetén alkalmanként feszültségingadozásokhoz vezethet. Ennek a készüléknek az impedanciája $Z_{\text{actual}} = 0,32 \Omega$ értékre van beállítva. A felhasználónak gondoskodnia kell arról, hogy a csatlakozási pontra, amelyre a Z_{max} impedancia vonatkozik, és amelyhez a készüléket csatlakoztatják, teljesüljön a $Z_{\text{actual}} \geq Z_{\text{max}}$ követelmény. Ha Z_{max} ismeretlen, a hálózat szállítója vagy üzemeltető hatóságával való megbeszélés alapján határozza meg Z_{max} értékét.

Az adatok 230 V hálózati feszültségre [U] vonatkoznak. Ettől eltérő feszültségek és külön egyes országok számára készült kivitelek esetén ezek az adatok változhatnak.

Az értékek termékenként változhatnak és függnek az alkalmazási, valamint környezeti feltételektől is. További információk a www.bosch-professional.com/wac címen találhatóak.

Zaj és vibráció értékek

A zajkibocsátási értékek a **EN IEC 62841-2-6** szabványnak megfelelően kerültek meghatározásra.

Az elektromos kéziszerszám A-értékelésű zajszintje jellemzően: Hangnyomásszint **96 dB(A)**; hangteljesítményszint **104 dB(A)**. A szórás, K = 2 dB.

Viseljen fülvédőt!

Az a_{h} (folyamatos rezgések), p_{f} (ismétlődő lökésszerű rezgések) rezgési értékek és a K szórás a

EN IEC 62841-2-6 szabvány szerint került meghatározásra:

GSH 16-28:

Vésés: $a_{\text{h, Cheq}} = 12,3 \text{ m/s}^2$ (K = 1,5 m/s^2), $p_{\text{f, Cheq}} = 299 \text{ m/s}^2$ (K = 85 m/s^2)

GSH 16-30:

Vésés: $a_{\text{h, Cheq}} = 12,4 \text{ m/s}^2$ (K = 1,5 m/s^2), $p_{\text{f, Cheq}} = 356 \text{ m/s}^2$ (K = 72 m/s^2)

Az ezen utasításokban megadott rezgésszint és zajkibocsátási érték egy szabványban rögzített mérési módszerrel került meghatározásra és az elektromos kéziszerszámok egymással való összehasonlítására alkalmazható. Ez az érték a rezgés- és zajkibocsátás ideiglenes becslésére is alkalmas.

A megadott rezgésszint és zajkibocsátási érték az elektromos kéziszerszám fő alkalmazásaira vonatkozik. Ha az elektromos kéziszerszámot más alkalmazásokra, eltérő betétszámokkal vagy nem kielégítő karbantartás mellett használják, a rezgésszint és a zajkibocsátási érték a fenti értékektől eltérhet. Ez az egész munkaidőre vonatkozó rezgés- és zajkibocsátást lényegesen megnövelheti.

A rezgés- és zajkibocsátás pontos megbecsüléséhez figyelembe kell venni azokat az időszakokat is, amikor a készülék kikapcsolt állapotban van, vagy amikor be van ugyan kapcsolva, de nem kerül ténylegesen használatra. Ez az egész munkaidőre vonatkozó rezgés- és zajkibocsátást lényegesen csökkentheti.

Hozzon kiegészítő biztonsági intézkedéseket a kezelőnek a rezgések hatása elleni védelmére, például: Az elektromos ké-

ziszerszám és a betétszámok karbantartása, a kezek melegen tartása, a munkamenetek megszerzése.

Összeszerelés

► **Az elektromos kéziszerszámon végzendő bármely munka megkezdése előtt húzza ki a csatlakozó dugót a dugaszolóaljzatból.**

Fogantyú

A tartófogantyú (3) bármely tetszőleges helyzetbe elforgatható. Oldja ki a recézett anyát (4), forgassa el a tartófogantyút (3) a berendezés tengelye körül a kívánt helyzetbe és húzza meg ismét szorosra a recézett anyát (4).

A (3) tartófogantyú átszerelhető. Csavarozza le teljesen a (4) recézett anyát, majd húzza ki felfelé a hatszögfejú csavart. Húzza le oldal felé a (3) tartófogantyút és forgassa el a megmaradó befogó részt 180°-kal az ellenkező irányba. Szerelje fel fordított sorrendben a (3) tartófogantyút.

Szerszámcsere

GSH 16-28

– Tisztítsa meg a szerszámszárat (7), majd zsírozza kissé be.

Perem nélküli betétszámok (lásd A–B ábra)

- Forgassa el a tartókengyelt (6) kb. 150°-ra felfelé és vezesse be a betétszámot a szerszámbefogó egységbe (8).
- Hajtsa le a tartókengyelt (6), hogy így reteszelve a betétszámot.
- A szerszám meghúzásával ellenőrizze a megfelelő reteszelt.

Peremmel ellátott betétszerszámok (lásd C–D ábra)

A berendezéshez olyan betétszerszámok használhatók, melyek bedugási hossza a peremig 152 mm-t (6") tesz ki.

- Forgassa el a tartókengyelt **(6)** kb. 180°-ra felfelé és vezesse be a betétszerszámot a szerszámbefogó egységbe **(8)**.
- Forgassa vissza a tartókengyelt **(6)** a betétszerszámig, hogy így reteszelje azt. A peremet **(9)** a tartókengyelnek **(6)** fogva kell tartania.
- A szerszám meghúzásával ellenőrizze a megfelelő reteszelést.

Szerszámcsere (lásd E–F ábra)

GSH 16-30

- Tisztítsa meg a szerszámszárát **(7)**, majd zsírozza kissé be.
- Húzza ki a reteszelőcsapot **(5)**, és forgassa el 180°-kal az óramutató járásával ellenkező irányba. Pattintsa ismét be a reteszelőcsapot.
- Vezesse be ütközésig a betétszerszámot a szerszámbefogó egységbe **(8)**. A szerszámszár **(7)** hornyának az ábrán látható módon felfelé kell mutatnia.
- Húzza ki a reteszelőcsapot **(5)**, és forgassa el 180°-kal az óramutató járásával megegyező irányba. Pattintsa ismét be a reteszelőcsapot **(5)**.
- A szerszám meghúzásával ellenőrizze a megfelelő reteszelést.

Porcsökkentés

Kerülje a porcsökkentő intézkedések nélküli munkavégzést. Az elektromos kéziszerszám alkalmazástól függően porcsökkentő tartozékokkal és porszivóval kombinálható. Mindig használjon megfelelő légzésvédelmet. A feldolgozásra kerülő anyagokkal kapcsolatban tartsa be az adott országban érvényes előírásokat.

A porszivóval szemben támasztott követelmények

Tömlő javasolt névleges átmérője	mm	35
Szükséges vákuum ^{A)}	mbar hPa	≥ 230 ≥ 230
Szükséges áramlási sebesség ^{A)}	l/s m ³ /h	≥ 36 ≥ 129,6
Ajánlott szűrőhatékonyság		M porosztály ^{B)}

A) Teljesítményérték az elektromos kéziszerszám porszivó-csatlakozásánál

B) IEC/EN 60335-2-69 szerint

Vegye figyelembe a porszivó használati útmutatóját. Szakítsa meg a munkát, ha a szívóteljesítmény csökken, és szüntesse meg az okot.

Üzemeltetés

Üzembe helyezés

- ▶ **Ügyeljen a helyes hálózati feszültségre!** Az áramforrás feszültségének meg kell egyeznie az elektromos kéziszerszám típustábláján található adatokkal.

Be-/kikapcsolás

- Billentse az elektromos kéziszerszám **üzembe helyezéséhez** a be-/kikapcsolót **(2)** „I” helyzetbe.
- Az elektromos kéziszerszám **kikapcsolásához**, billentse a be-/kikapcsolót **(2)** „0” helyzetbe.

Az elektromos kéziszerszám alacsony hőmérsékletek esetén csak bizonyos idő elteltével éri el a teljes üto teljesítményét. Ezt a felmelegedési időt le lehet csökkenteni, ehhez üsse egyszer a padlóhoz az elektromos kéziszerszámba behelyezett betétszerszámot.

Munkavégzési tanácsok

A munkavégzés során mindkét kezével tartsa a fogantyúnál **(1)** fogva az elektromos kéziszerszámot (lásd **G**). A fogantyú **(1)** a tengelye mentén fel- és lefelé elmozdul. Ez a mozgás csökkenti a fellépő rezgéseket.

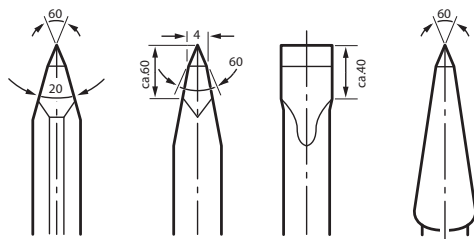
Az ütések lehetőleg minél nagyobb csillapítására csak mérsékelt nyomással dolgozzon.

A vésőszerszámok élesítése

Jó eredményeket csak éles vésőszerszámokkal lehet elérni, ezért időben élesítse meg a vésőszerszámokat. Ez biztosítja a szerszámok hosszú élettartamát és jó eredményekhez vezet.

Utánélesítés

A vésőszerszámokat csiszolótarcsákkal, például nemes korrund csiszolótarcsákon, állandó vízhozóvezetés mellett kell utánélesíteni. Ügyeljen arra, hogy az éleken ne jelenjenek meg megeresztési színek, ez negatív befolyással van a vésőszerszámok keménységére.



A **kovácsoláshoz** hevítse fel a vésőt 850–1050 °C-ra (világossárga – sárga).

Az **edzéshez** hevítse fel a vésőt kb. 900 °C hőmérsékletre, majd olajban hűtse le. Ezután egy kemencében kb. egy órán át 320 °C hőmérsékleten (megeresztési szín: világoskék) eressze meg.

Karbantartás és szerviz

Karbantartás és tisztítás

- ▶ Az elektromos kéziszerszámon végzendő bármely munka megkezdése előtt húzza ki a csatlakozó dugót a dugaszolóaljzatból.
- ▶ Tartsa mindig tisztán az elektromos kéziszerszámot és annak szellőzőnyílásait, hogy jól és biztonságosan dolgozhasson.

Ha a csatlakozó vezetékét ki kell cserélni, akkor a cserével csak a magát a **Bosch** céget, vagy egy **Bosch** elektromos kéziszerszám-műhely ügyfélszolgálatát szabad megbízni, nehogy a biztonságra veszélyes szituáció lépjen fel.

Ha a szénkefék elhasználódtak, az elektromos kéziszerszám automatikusan kikapcsolódik. Az elektromos kéziszerszámot a Vevőszolgálatnak kell elküldeni karbantartás céljából. A címetek lásd a „Vevőszolgálat és Alkalmazási Tanácsadás” c. fejezetben.

Vevőszolgálat és alkalmazási tanácsadás

Magyarország

Tel.: +36 1 879 8502

A szervizcímekre és a garanciális feltételekre mutató hivatkozást az utolsó oldalon találja.

Ha kérdései vannak vagy pótkatrészeket szeretne rendelni, okvetlenül adja meg a termék típusabláján található 10-jegyű cikkszámot.

Eltávolítás

Az elektromos kéziszerszámokat, a tartozékokat és a csomagolást a környezetvédelmi szempontoknak megfelelően kell újrafelhasználásra előkészíteni.



Ne dobja ki az elektromos kéziszerszámokat a háztartási szemétkbe!

Csak az EU-tagországok számára:

A már nem használható elektromos és elektronikus készülékeket külön kell gyűjteni és környezetbarát módon kell ártalmatlanítani. Használja az erre szolgáló gyűjtőrendszereket. A helytelen ártalmatlanítás káros lehet a környezetre és az egészségre a benne lévő veszélyes anyagok miatt.

Русский

Только для стран Евразийского экономического союза (Таможенного союза)

В состав эксплуатационных документов, предусмотренных изготовителем для продукции, могут входить настоящее руководство по эксплуатации, а также приложения. Информация о подтверждении соответствия содержится в приложении.

Информация о стране происхождения указана на корпусе изделия и в приложении.

Дата изготовления указана на последней странице обложки Руководства.

Контактная информация относительно импортера содержится на упаковке.

Срок службы изделия

Срок службы изделия составляет 7 лет. Не рекомендуется к эксплуатации по истечении 5 лет хранения с даты изготовления без предварительной проверки (дату изготовления см. на этикетке).

Указанный срок службы действителен при соблюдении потребителем требований настоящего руководства.

Перечень критических отказов

- не использовать при сильном искрении
- не использовать при появлении сильной вибрации
- не использовать с перебитым или оголённым электрическим кабелем
- не использовать при появлении дыма непосредственно из корпуса изделия

Возможные ошибочные действия персонала

- не использовать с поврежденной рукояткой или поврежденным защитным кожухом
- не использовать на открытом пространстве во время дождя
- не включать при попадании воды в корпус

Критерии предельных состояний

- перетёрт или повреждён электрический кабель
- повреждён корпус изделия

Тип и периодичность технического обслуживания

- Рекомендуется очистить инструмент от пыли после каждого использования.

Хранение

- необходимо хранить в сухом месте
- необходимо хранить вдали от источников повышенных температур и воздействия солнечных лучей
- при хранении необходимо избегать резкого перепада температур
- хранение без упаковки не допускается
- подробные требования к условиям хранения смотрите в ГОСТ 15150-69 (Условие 1)

- Хранить в упаковке предприятия – изготовителя в складских помещениях при температуре окружающей среды от +5 до +40 °С. Относительная влажность воздуха не должна превышать 80 %.

Транспортировка

- категорически не допускается падение и любые механические воздействия на упаковку при транспортировке
- при разгрузке/погрузке не допускается использование любого вида техники, работающей по принципу зажима упаковки
- подробные требования к условиям транспортировки смотрите в ГОСТ 15150-69 (Условие 5)
- Транспортировать при температуре окружающей среды от –50 °С до +50 °С. Относительная влажность воздуха не должна превышать 100 %.

Указания по технике безопасности

Общие указания по технике безопасности для электроинструментов

⚠ ПРЕДУПРЕЖДЕНИЕ Прочитайте все указания по технике безопасности, инструкции, иллюстрации и спецификации, предоставленные вместе с настоящим электроинструментом. Несоблюдение каких-либо из указанных ниже инструкций может стать причиной поражения электрическим током, пожара и/или тяжелых травм.

Сохраняйте эти инструкции и указания для будущего использования.

Использованное в настоящих инструкциях и указаниях понятие «электроинструмент» распространяется на электроинструмент с питанием от сети (с сетевым шнуром) и на аккумуляторный электроинструмент (без сетевого шнура).

Безопасность рабочего места

- ▶ **Содержите рабочее место в чистоте и хорошо освещенным.** Беспорядок или неосвещенные участки рабочего места могут привести к несчастным случаям.
- ▶ **Не работайте с электроинструментами во взрывоопасной атмосфере, напр., содержащей горючие жидкости, воспламеняющиеся газы или пыль.** Электроинструменты искрят, что может привести к воспламенению пыли или паров.
- ▶ **Во время работы с электроинструментом не допускайте близко к Вашему рабочему месту детей и посторонних лиц.** Отвлечшись, Вы можете потерять контроль над электроинструментом.
- ▶ Оборудование предназначено для работы в бытовых условиях, коммерческих зонах и общественных местах, производственных зонах с малым электропотреблением, без воздействия вредных и опасных производственных факторов. Оборудование предназначено для эксплуатации без постоянного присутствия обслуживающего персонала.

Электробезопасность

- ▶ **Штепсельная вилка электроинструмента должна подходить к штепсельной розетке. Ни в коем случае не вносите изменения в штепсельную вилку. Не применяйте переходные штекеры для электроинструментов с защитным заземлением.** Незамененные штепсельные вилки и подходящие штепсельные розетки снижают риск поражения электротоком.
- ▶ **Предотвращайте телесный контакт с заземленными поверхностями, как то: с трубами, элементами отопления, кухонными плитами и холодильниками.** При заземлении Вашего тела повышается риск поражения электротоком.
- ▶ **Защищайте электроинструмент от дождя и сырости.** Проникновение воды в электроинструмент повышает риск поражения электротоком.
- ▶ **Не разрешается использовать шнур не по назначению. Никогда не используйте шнур для транспортировки или подвески электроинструмента, или для извлечения вилки из штепсельной розетки. Защищайте шнур от воздействия высоких температур, масла, острых кромок или подвижных частей электроинструмента.** Поврежденный или спутанный шнур повышает риск поражения электротоком.
- ▶ **При работе с электроинструментом под открытым небом применяйте пригодные для этого кабели-удлинители.** Применение пригодного для работы под открытым небом кабеля-удлинителя снижает риск поражения электротоком.
- ▶ **Если невозможно избежать применения электроинструмента в сыром помещении, подключайте электроинструмент через устройство защитного отключения.** Применение устройства защитного отключения снижает риск электрического поражения.

Безопасность людей

- ▶ **Будьте внимательными, следите за тем, что делаете, и продуманно начинайте работу с электроинструментом. Не пользуйтесь электроинструментом в усталом состоянии или под воздействием наркотиков, алкоголя или лекарственных средств.** Один момент невнимательности при работе с электроинструментом может привести к серьезным травмам.
- ▶ **Применяйте средства индивидуальной защиты. Всегда носите защитные очки.** Использование средств индивидуальной защиты, как то: защитной маски, обуви на нескользящей подошве, защитного шлема или средств защиты органов слуха, в зависимости от вида работы с электроинструментом снижает риск получения травм.
- ▶ **Предотвращайте непреднамеренное включение электроинструмента. Перед тем как подключить электроинструмент к сети и/или к аккумулятору, поднять или переносить электроинструмент, убедитесь, что он выключен.** Удержание пальца на выключателе при транспортировке электроинструмента

и подключение к сети питания включенного электроинструмента чревато несчастными случаями.

- ▶ **Убирайте установочный инструмент или гаечные ключи до включения электроинструмента.** Инструмент или ключ, находящийся во вращающейся части электроинструмента, может привести к травмам.
- ▶ **Не принимайте неестественное положение корпуса тела. Всегда занимайте устойчивое положение и сохраняйте равновесие.** Благодаря этому Вы можете лучше контролировать электроинструмент в неожиданных ситуациях.
- ▶ **Носите подходящую рабочую одежду. Не носите широкую одежду и украшения. Держите волосы и одежду вдаль от подвижных деталей.** Широкая одежда, украшения или длинные волосы могут быть затянуты вращающимися частями.
- ▶ **При наличии возможности установки пылеотсасывающих и пылесборных устройств проверяйте их присоединение и правильное использование.** Применение пылеотсоса может снизить опасность, создаваемую пылью.
- ▶ **Хорошее знание электроинструментов, полученное в результате частого их использования, не должно приводить к самоуверенности и игнорированию техники безопасности обращения с электроинструментами.** Одно небрежное действие за долю секунды может привести к серьезным травмам.
- ▶ **ВНИМАНИЕ!** В случае возникновения перебоя в работе электроинструмента вследствие полного или частичного прекращения энергоснабжения или повреждения цепи управления энергоснабжением установите выключатель в положение Выкл., убедившись, что он не заблокирован (при его наличии). Отключите сетевую вилку от розетки или отсоедините съёмный аккумулятор. Этим предотвращается неконтролируемый повторный запуск.
- ▶ Квалифицированный персонал в соответствии с настоящим руководством подразумевает лиц, которые знакомы с регулировкой, монтажом, вводом в эксплуатацию обслуживанием электроинструмента.
- ▶ К работе с электроинструментом допускаются лица не моложе 18 лет, изучившие техническое описание, инструкцию по эксплуатации и правила безопасности.
- ▶ Изделие не предназначено для использования лицами (включая детей) с пониженными физическими, чувственными или умственными способностями или при отсутствии у них жизненного опыта или знаний, если они не находятся под контролем или не проинструктированы об использовании электроинструмента лицом, ответственным за их безопасность.

Применение электроинструмента и обращение с ним

- ▶ **Не перегружайте электроинструмент. Используйте для работы соответствующий специальный электроинструмент.** С подходящим электроинструментом Вы работаете лучше и надежнее в указанном диапазоне мощности.

- ▶ **Не работайте с электроинструментом при неисправном выключателе.** Электроинструмент, который не поддается включению или выключению, опасен и должен быть отремонтирован.
- ▶ **Перед тем как настраивать электроинструмент, заменять принадлежности или убирать электроинструмент на хранение, отключите штепсельную вилку от розетки сети и/или выньте, если это возможно, аккумулятор.** Эта мера предосторожности предотвращает непреднамеренное включение электроинструмента.
- ▶ **Храните электроинструменты в недоступном для детей месте. Не разрешайте пользоваться электроинструментом лицам, которые не знакомы с ним или не читали настоящих инструкций.** Электроинструменты опасны в руках неопытных лиц.
- ▶ **Тщательно ухаживайте за электроинструментом и принадлежностями. Проверяйте безупречную функцию и ход движущихся частей электроинструмента, отсутствие поломок или повреждений, отрицательно влияющих на функцию электроинструмента. Поврежденные части должны быть отремонтированы до использования электроинструмента.** Плохое обслуживание электроинструментов является причиной большого числа несчастных случаев.
- ▶ **Держите режущий инструмент в заточенном и чистом состоянии.** Заботливо ухоженные режущие инструменты с острыми режущими кромками режут заклиниваются и их легче вести.
- ▶ **Применяйте электроинструмент, принадлежности, рабочие инструменты и т. п. в соответствии с настоящими инструкциями. Учитывайте при этом рабочие условия и выполняемую работу.** Использование электроинструментов для непредусмотренных работ может привести к опасным ситуациям.
- ▶ **Держите ручки и поверхности захвата сухими и чистыми, следите чтобы на них чтобы на них не было жидкой или консистентной смазки.** Скользкие ручки и поверхности захвата препятствуют безопасному обращению с инструментом и не дают надежно контролировать его в непредвиденных ситуациях.

Сервис

- ▶ **Ремонт электроинструмента должен выполняться только квалифицированным персоналом и только с применением оригинальных запасных частей.** Этим обеспечивается безопасность электроинструмента.

Указания по технике безопасности для отбойных молотков

Указания по технике безопасности для всех операций

- ▶ **Применяйте средства защиты органов слуха.** Шум может привести к потере слуха.
- ▶ **Используйте дополнительную(ые) рукоятку(и), если они поставляются с электроинструментом.** Потеря контроля чревато травмами.

- ▶ При выполнении работ, при которых рабочий инструмент может задеть скрытую электропроводку или свой собственный шнур питания, держите инструмент за изолированные поверхности. Контакт с находящейся под напряжением проводкой может зарядить металлические части электроинструмента и привести к удару электрическим током.

Дополнительные указания по технике безопасности

- ▶ **Используйте соответствующие металлоискатели для нахождения спрятанных в стене труб или проводки или обращайтесь за справкой в местное коммунальное предприятие.** Контакт с электропроводкой может привести к пожару и поражению электротоком. Повреждение газопровода может привести к взрыву. Повреждение водопровода ведет к нанесению материального ущерба или может вызвать поражение электротоком.
- ▶ **Выждите полной остановки электроинструмента и только после этого выпускайте его из рук.** Рабочий инструмент может заесть, и это может привести к потере контроля над электроинструментом.
- ▶ **Закрепляйте заготовку.** Заготовка, установленная в зажимное приспособление или в тиски, удерживается более надежно, чем в Вашей руке.
- ▶ **Не прикасайтесь к вставным инструментам и смежным частям корпуса сразу после работы.** Они могут сильно нагреться во время работы и стать причиной ожога.
- ▶ **Будьте осторожны при демонтажных работах зубилом.** Обломки материала могут травмировать окружающих или вас самих.
- ▶ **Крепко держите электроинструмент во время работы двумя руками и следите за устойчивым положением тела.** Двумя руками Вы можете более надежно вести электроинструмент.

нием тела. Двумя руками Вы можете более надежно вести электроинструмент.

Описание продукта и услуг



Прочтите все указания и инструкции по технике безопасности. Несоблюдение указаний по технике безопасности и инструкций может привести к поражению электрическим током, пожару и/или тяжелым травмам.

Пожалуйста, соблюдайте иллюстрации в начале руководства по эксплуатации.

Применение по назначению

Данный электроинструмент предназначен для тяжелых долбежных работ и демонтажных работ. С соответствующими принадлежностями он также может использоваться для вбивания и утрамбовывания.

Изображенные составные части

Нумерация представленных компонентов относится к изображению электроинструмента на странице с иллюстрациями.

- (1) Рукоятка (с изолированной поверхностью)
- (2) Выключатель
- (3) Ручка для переноски
- (4) Гайка с накаткой к ручке для переноски
- (5) Стопорный палец (GSH 16-30)
- (6) Крепежная скоба (GSH 16-28)
- (7) Хвостовик рабочего инструмента
- (8) Патрон
- (9) Буртик

Технические данные

Отбойный молоток		GSH 16-28	GSH 16-30
Товарный номер		3 611 C35 0..	3 611 C35 1..
Номинальная потребляемая мощность	Вт	1750	1750
Патрон для инструмента	мм	28	30
Вес ^{A)}	кг	18,3	16,9
Класс защиты		□ / II	□ / II

A) С ручкой для переноски (3), без кабеля для подключения к сети. Устройство соответствует стандартам IEC 61000-3-11 и подлежит подключению при определенных условиях. Устройство может вызывать нерегулярные колебания напряжения при неблагоприятных условиях подачи электроэнергии. Сопротивление этого устройства установлено как $Z_{\text{actual}} = 0,32 \Omega$. Пользователь должен убедиться, что место подключения с полным сопротивлением Z_{max} , к которой должен быть подключен прибор, соответствует требованиям по сопротивлению: $Z_{\text{actual}} \geq Z_{\text{max}}$. Если значение Z_{max} неизвестно, определите Z_{max} после консультации с поставщиком сетевых решений или энергопоставляющей организацией.

Параметры указаны для номинального напряжения [U] 230 В. При других значениях напряжения, а также в специфическом для страны исполнении инструмента возможны иные параметры.

Значения могут варьироваться в зависимости от инструмента, способа применения и условий окружающей среды. Более подробная информация представлена на сайте www.bosch-professional.com/wac.

Данные по шуму и вибрации

Значения шумовой нагрузки определены в соответствии с **EN IEC 62841-2-6**.

A-скорректированный уровень шума от электроинструмента составляет обычно: уровень звукового давления **96 дБ(А)**; уровень звуковой мощности **104 дБ(А)**.

Погрешность $K = 2$ дБ.

Используйте средства защиты органов слуха!

Значения вибрации a_h (непрерывная вибрация), p_f (повторяющиеся ударные вибрации) и погрешность K определены в соответствии с **EN IEC 62841-2-6**:

GSH 16-28:

Долбление: $a_{h, \text{Снеq}} = 12,3 \text{ м/с}^2$ ($K = 1,5 \text{ м/с}^2$),
 $p_{f, \text{Снеq}} = 299 \text{ м/с}^2$ ($K = 85 \text{ м/с}^2$)

GSH 16-30:

Долбление: $a_{h, \text{Снеq}} = 12,4 \text{ м/с}^2$ ($K = 1,5 \text{ м/с}^2$),
 $p_{f, \text{Снеq}} = 356 \text{ м/с}^2$ ($K = 72 \text{ м/с}^2$)

Указанные в настоящих инструкциях уровень вибрации и значение шумовой эмиссии измерены по методике измерения, прописанной в стандарте, и могут быть использованы для сравнения электроинструментов. Они также пригодны для предварительной оценки уровня вибрации и шумовой эмиссии.

Уровень вибрации и значение шумовой эмиссии указаны для основных видов работы с электроинструментом. Однако если электроинструмент будет использован для выполнения других работ с применением непредусмотренных изготовителем рабочих инструментов или техническое обслуживание не будет отвечать предписаниям, то значения уровня вибрации и шумовой эмиссии могут быть иными. Это может значительно повысить общий уровень вибрации и общую шумовую эмиссию в течение всей продолжительности работы.

Для точной оценки уровня вибрации и шумовой эмиссии в течение определенного временного интервала нужно учитывать также и время, когда инструмент выключен или, хотя и включен, но не находится в работе. Это может значительно сократить уровень вибрации и шумовую эмиссию в пересчете на полное рабочее время.

Предусмотрите дополнительные меры безопасности для защиты оператора от воздействия вибрации, например: техническое обслуживание электроинструмента и рабочих инструментов, меры по поддержанию рук в тепле, организация технологических процессов.

Сборка

- **Перед любыми манипуляциями с электроинструментом вытаскивайте штепсель из розетки.**

Ручка для переноски

Ручку для переноски **(3)** можно поворачивать в любое положение. Отпустите гайку с накаткой **(4)**, поверните ручку для переноски **(3)** вокруг оси электроинструмента в нужное положение и затяните гайку с накаткой **(4)**.

Ручку для переноски **(3)** можно переставить. Полностью открутите гайку с накаткой **(4)** и извлеките винт с шестигранной головкой, потянув его вверх. Снимите ручку для переноски **(3)**, потянув ее в сторону, и поверните оставшийся зажимной элемент на 180° . Монтируйте ручку для переноски **(3)** в обратной последовательности.

Замена рабочего инструмента

GSH 16-28

- Очистите хвостовик рабочего инструмента **(7)** и слегка смажьте его.

Рабочие инструменты без буртика (см. рис. А-В)

- Поднимите крепежную скобу **(6)** прикл. на 150° вверх и вставьте рабочий инструмент в патрон **(8)**.
- Опустите крепежную скобу **(6)** вниз, чтобы зафиксировать рабочий инструмент.
- Проверьте надежность фиксации, потянув за сменный инструмент.

Рабочие инструменты с буртиком (см. рис. С-Д)

Для применения пригодны рабочие инструменты с длиной до буртика 152 мм ($6''$).

- Поднимите крепежную скобу **(6)** прикл. на 180° вверх и вставьте рабочий инструмент в патрон **(8)**.
- Опустите крепежную скобу **(6)** на рабочий инструмент, чтобы зафиксировать его. Буртик **(9)** должен удерживаться зажимной скобой **(6)**.
- Проверьте надежность фиксации, потянув за сменный инструмент.

Замена рабочего инструмента (см. рис. Е-Ф)

GSH 16-30

- Очистите хвостовик рабочего инструмента **(7)** и слегка смажьте его.
- Извлеките стопорный палец **(5)** и поверните его на 180° против часовой стрелки. Дайте стопорному пальцу снова войти в зацепление.
- Вставьте рабочий инструмент до упора в патрон **(8)**. Паз хвостовика рабочего инструмента **(7)** должен смотреть вверх, как показано на рисунке.
- Извлеките стопорный палец **(5)** и поверните его на 180° по часовой стрелке. Дайте стопорному пальцу **(5)** снова войти в зацепление.
- Проверьте надежность фиксации, потянув за сменный инструмент.

Снижение количества пыли

Не пренебрегайте мерами по снижению количества пыли при работе. В зависимости от области применения электроинструмент можно комбинировать с принадлежностями для снижения количества пыли вместе с пылесосом. Всегда используйте подходящие средства защиты органов дыхания. Соблюдайте действующие в стране предписания относительно обрабатываемых материалов.

Требования к пылесосу

Рекомендуемый номинальный диаметр шланга	мм	35
Требуемое разрежение ^{A)}	мбар гПа	\geq 230 \geq 230
Требуемый расход ^{A)}	л/с м ³ /ч	\geq 36 \geq 129,6
Рекомендуемая эффективность фильтра		Класс пыли M ^{B)}

A) Значение мощности на всасывающем патрубке электроинструмента

B) Согласно IEC/EN 60335-2-69

Соблюдайте указания относительно пылесоса. При снижении мощности всасывания прервите работу и устраните причину.

Работа с инструментом**Включение электроинструмента**

► **Учитывайте напряжение в сети!** Напряжение источника питания должно соответствовать данным на заводской табличке электроинструмента.

Включение/выключение

- Чтобы **включить** электроинструмент, наклоните выключатель **(2)** в положение «1».
- Чтобы **выключить** электроинструмент, наклоните выключатель **(2)** в положение «0».

При низких температурах электроинструмент достигает полную мощность удара только через определенное время. Это время запуска можно сократить, выполнив для этого удар о пол вставленным в электроинструмент рабочим инструментом.

Указания по применению

Во время работы держите электроинструмент обеими руками за рукоятку **(1)** (см. рис. **6**). Рукоятка **(1)** опускается и поднимается вокруг своей оси. Это противодействует возникающим колебаниям.

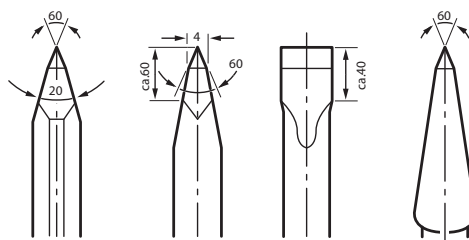
Наиболее эффективное гашение ударов обеспечивается только при умеренном прижиме.

Заточка долбежного инструмента

Хорошие результаты в работе можно достичь только с острым инструментом. Поэтому своевременно заточивайте долбежный инструмент. Это обеспечивает продолжительный срок службы инструмента и хорошие результаты работы.

Затачивание

Точите долбежные инструменты на шлифовальных кругах, например на кругах из белого электрокорунда, с равномерной подачей воды. Следите за тем, чтобы кромки не окрашивались в цвета побежалости: это скажется на твердости реза.



Для **ковки** нагревайте долбежный инструмент до температуры от 850 до 1050 °С (от светло-красного до желтого).

Для **закалки** нагревайте долбежный инструмент до температуры ок. 900 °С и резко охлаждайте в масле. Затем отпустите инструмент в печи в течение ок. одного часа при 320 °С (цвет отпуска светло-синий).

Техобслуживание и сервис**Техобслуживание и очистка**

- **Перед любыми манипуляциями с электроинструментом вытаскивайте штепсель из розетки.**
- **Для обеспечения качественной и безопасной работы содержите электроинструмент и вентиляционные прорези в чистоте.**

Если требуется поменять шнур, во избежание опасности обращайтесь на фирму **Bosch** или в авторизованную сервисную мастерскую для электроинструментов **Bosch**.

В случае износа угольных щеток электроинструмент автоматически выключается. Электроинструмент нужно отправить на обслуживание в сервисную мастерскую, адреса см. в разделе «Сервис и консультирование на предмет использования продукции».

Реализацию продукции разрешается производить в магазинах, отделах (секциях), павильонах и киосках, обеспечивающих сохранность продукции, исключающих попадание на неё атмосферных осадков и воздействие источников повышенных температур (резкого перепада температур), в том числе солнечных лучей.

Продавец (изготовитель) обязан предоставить покупателю необходимую и достоверную информацию о продукции, обеспечивающую возможность её правильного выбора. Информация о продукции в обязательном порядке должна содержать сведения, перечень которых установлен законодательством Российской Федерации.

Если приобретаемая потребителем продукция была в употреблении или в ней устранился недостаток (недостатки), потребителю должна быть предоставлена информация об этом.

В процессе реализации продукции должны выполняться следующие требования безопасности:

- Продавец обязан довести до сведения покупателя фирменное наименование своей организации, место её нахождения (адрес) и режим её работы;
- Образцы продукции в торговых помещениях должны обеспечивать возможность ознакомления покупателя

- с надписями на изделиях и исключать любые самостоятельные действия покупателей с изделиями, приводящие к запуску изделий, кроме визуального осмотра;
- Продавец обязан довести до сведения покупателя информацию о подтверждении соответствия этих изделий установленным требованиям, о наличии сертификатов или деклараций о соответствии;
- Запрещается реализация продукции при отсутствии (утрате) её идентификационных признаков, с истёкшим сроком годности, следами порчи и без инструкции (руководства) по эксплуатации, обязательного сертификата соответствия либо знака соответствия.

Сервис и консультирование по вопросам применения

Казахстан

Центр консультирования потребителей и приема претензий:

ТОО «Роберт Бош» (Robert Bosch)
050012, г. Алматы,
Республика Казахстан
ул. Муратбаева, д. 180
БЦ «Гермес», 7й этаж
Тел.: +7 (727) 331 86 00
Тел.: 8 8000 700 270

Ссылку на адреса наших сервисных центров и условия гарантии можно найти на последней странице.

Пожалуйста, во всех запросах и заказах запчастей обязательно указывайте 10-значный товарный номер по заводской табличке изделия.

В случае выхода электроинструмента из строя в течение гарантийного срока эксплуатации по вине изготовителя, владелец имеет право на бесплатный гарантийный ремонт, при соблюдении следующих условий:

- отсутствие механических повреждений;
- отсутствие признаков нарушения требований руководства по эксплуатации
- наличие в руководстве по эксплуатации отметки продавца о продаже и подписи покупателя;
- соответствие серийного номера электроинструмента и серийному номеру в гарантийном талоне;
- отсутствие следов неквалифицированного ремонта.

Гарантия не распространяется на:

- любые поломки, связанные с форс-мажорными обстоятельствами;
- нормальный износ: электроинструмента, так же, как и все электрические.

Гарантией не покрывается ремонт, потребность в котором возникает вследствие нормального износа, сокращающего срок службы таких частей инструмента, как присоединительные контакты, провода, щётки и т.п.:

- естественный износ (полная выработка ресурса);
- оборудование и его части, выход из строя которых стал следствием неправильной установки, несанкционированной модификации, неправильного применения, нарушения правил обслуживания или хранения;

- неисправности, возникшие в результате перегрузки электроинструмента. (К безусловным признакам перегрузки инструмента относятся: появление цвета побелости, деформация или оплавление деталей и узлов электроинструмента, потемнение или обугливание изоляции проводов электродвигателя под действием высокой температуры.)

Утилизация

Отслужившие свой срок электроинструменты, принадлежности и упаковку следует сдавать на экологически чистую рециркуляцию отходов.



Утилизируйте электроинструмент отдельно от бытового мусора!

Только для стран-членов ЕС:

Электрические и электронные приборы, непригодные для дальнейшего использования, необходимо собирать отдельно и утилизировать экологически безопасным способом. Используйте предусмотренные системы сбора мусора. Из-за возможного содержания опасных веществ при неправильной утилизации может быть нанесен вред окружающей среде и здоровью.

Українська

Вказівки з техніки безпеки

Загальні вказівки з техніки безпеки для електроінструментів

ПОПЕРЕДЖЕННЯ

Прочитайте всі вказівки з техніки безпеки, інструкції, ілюстрації та специфікації, надані з цим

електроінструментом. Невиконання усіх поданих нижче інструкцій може призвести до ураження електричним струмом, пожежі та/або серйозної травми.

Добре зберігайте на майбутнє ці попередження і вказівки.

Під поняттям «електроінструмент» в цих застереженнях мається на увазі електроінструмент, що працює від мережі (з електрокабелем) або від акумуляторної батареї (без електрокабелю).

Безпека на робочому місці

- ▶ **Тримайте своє робоче місце в чистоті і забезпечте добре освітлення робочого місця.** Безлад або погане освітлення на робочому місці можуть призвести до нещасних випадків.
- ▶ **Не працюйте з електроінструментом у середовищі, де існує небезпека вибуху внаслідок присутності горючих рідин, газів або пилу.** Електроінструменти

можуть іскрити іскри, від яких може займатися пил або пари.

- ▶ **Під час праці з електроінструментом не підпускайте до робочого місця дітей та інших людей.** Ви можете втратити контроль над електроінструментом, якщо Ви не будете зосереджені на виконанні роботи.

Електрична безпека

- ▶ **Штепсель електроінструмента повинен пасувати до розетки. Не дозволяється міняти щось в штепселі. Для роботи з електроінструментами, що мають захисне заземлення, не використовуйте адаптери.** Використання оригінального штепселя та належної розетки зменшує ризик ураження електричним струмом.
- ▶ **Уникайте контакту частин тіла із заземленими поверхнями, напр., трубами, батареями опалення, плитами та холодильниками.** Коли Ваше тіло заземлене, існує збільшена небезпека ураження електричним струмом.
- ▶ **Захищайте електроінструменти від дощу і вологи.** Попадання води в електроінструмент збільшує ризик ураження електричним струмом.
- ▶ **Не використовуйте мережний шнур живлення не за призначенням. Ніколи не використовуйте мережний шнур для перенесення або перетягування електроінструмента або витягання штепселя з розетки. Захищайте кабель від тепла, мастила, гострих країв та рухомих деталей електроінструмента.** Пошкоджений або закручений кабель збільшує ризик ураження електричним струмом.
- ▶ **Для зовнішніх робіт обов'язково використовуйте лише такий подовжувач, що придатний для зовнішніх робіт.** Використання подовжувача, що розрахований на зовнішні роботи, зменшує ризик ураження електричним струмом.
- ▶ **Якщо не можна запобігти використанню електроінструмента у вологому середовищі, використовуйте пристрій захисного вимкнення.** Використання пристрою захисного вимкнення зменшує ризик ураження електричним струмом.

Безпека людей

- ▶ **Будьте уважними, слідкуйте за тим, що Ви робите, та розсудливо поведіться під час роботи з електроінструментом. Не користуйтеся електроінструментом, якщо Ви стомлені або знаходитесь під дією наркотиків, спиртних напоїв або ліків.** Мить неухважності при користуванні електроінструментом може призвести до серйозних травм.
- ▶ **Використовуйте засоби індивідуального захисту. Завжди вдягайте захисні окуляри.** Застосування засобів індивідуального захисту для відповідних умов, напр., захисної маски, спецвзуття, що не ковзається, каски та навушників, зменшує ризик травм.

- ▶ **Уникайте випадкового вмикання. Перш ніж увімкнути електроінструмент в електромережу або під'єднати акумуляторну батарею, брати його в руки або переносити, впевніться в тому, що електроінструмент вимкнений.** Тримання пальця на вимикачі під час перенесення електроінструмента або підключення в розетку увімкнутого електроінструмента може призвести до травм.
- ▶ **Перед тим, як вмикати електроінструмент, приберіть налагоджувальні інструменти або гайковий ключ.** Перебування налагоджувального інструмента або ключа в частині електроінструмента, що обертається, може призвести до травм.
- ▶ **Уникайте неприродного положення тіла. Завжди зберігайте стійке положення та тримайте рівновагу.** Це дозволить Вам краще контролювати електроінструмент у небезпечних ситуаціях.
- ▶ **Вдягайте придатний одяг. Не вдягайте просторий одяг та прикраси. Не підставляйте волосся й одяг до деталей, що рухаються.** Просторий одяг, довге волосся та прикраси можуть потрапити в деталі, що рухаються.
- ▶ **Якщо існує можливість монтувати пиловідсмоктувальні або пилоуловлюючі пристрої, переконайтеся, щоб вони були добре під'єднані та правильно використовувалися.** Використання пиловідсмоктувального пристрою може зменшити небезпеки, зумовлені пилом.
- ▶ **Добре знання електроінструментів, отримане в результаті частого їх використання, не повинно призводити до самовпевненості й ігнорування принципів техніки безпеки.** Необережна дія може в одну мить призвести до важкої травми.

Правильне поводження та користування електроінструментами

- ▶ **Не перевантажуйте електроінструмент. Використовуйте такий електроінструмент, що спеціально призначений для відповідної роботи.** З придатним електроінструментом Ви з меншим ризиком отримаєте кращі результати роботи, якщо будете працювати в зазначеному діапазоні потужності.
- ▶ **Не користуйтеся електроінструментом з пошкодженим вимикачем.** Електроінструмент, який не вмикається або не вимикається, є небезпечним і його треба відремонтувати.
- ▶ **Перед тим, як регулювати що-небудь в електроінструменті, міняти приладдя або ховати електроінструмент, витягніть штепсель із розетки та/або витягніть акумуляторну батарею.** Ці попереджувальні заходи з техніки безпеки зменшують ризик випадкового запуску електроінструмента.
- ▶ **Ховайте електроінструменти, якими Ви саме не користуєтесь, від дітей. Не дозволяйте користуватися електроінструментом особам, що не знайомі з його роботою або не читали ці вказівки.**

Використання електроінструментів недосвідченими особами може бути небезпечним.

- ▶ **Старанно доглядайте за електроінструментами і приладдям.** Перевіряйте, щоб рухомі деталі електроінструмента були правильно розташовані та не заїдали, не були пошкодженими або у будь-якому іншому стані, який міг би вплинути на функціонування електроінструмента. Пошкоджені електроінструменти потрібно відремонтувати, перш ніж користуватися ними знову. Велика кількість нещасних випадків спричиняється поганим доглядом за електроінструментами.
- ▶ **Тримайте різальні інструменти нагостреними та в чистоті.** Старанно доглянуті різальні інструменти з гострим різальним краєм менше застряють та легші в експлуатації.
- ▶ **Використовуйте електроінструмент, приладдя до нього, робочі інструменти тощо відповідно до цих вказівок.** Беріть до уваги при цьому умови роботи та специфіку виконуваної роботи. Використання електроінструментів для робіт, для яких вони не передбачені, може призвести до небезпечних ситуацій.
- ▶ **Тримайте рукоятки і поверхні захвату сухими і чистими, слідкуйте, щоб на них не було оливи або густого мастила.** Слизькі рукоятки і поверхні захвату унеможливають безпечне поводження з електроінструментом та його контролювання в неочікуваних ситуаціях.

Сервіс

- ▶ **Віддавайте свій електроінструмент на ремонт лише кваліфікованим фахівцем та лише з використанням оригінальних запчастин.** Це забезпечить роботу пристрою протягом тривалого часу.

Вказівки з техніки безпеки для перфораторів

Вказівки з техніки безпеки для усіх операцій

- ▶ **Використовуйте засоби захисту органів слуху.** Шум може пошкодити слух.
- ▶ **Користуйтеся додатковою(ими) рукояткою(ами), якщо вони додаються до електроінструмента.** Втрата контролю може призвести до травм.
- ▶ **При виконанні робіт, при яких приладдя може зачепити заховану електропроводку або власний шнур живлення, тримайте інструмент за ізольовані поверхні.** Зачеплення приладдям проводки, що знаходиться під напругою, може призвести до зарядження металевих частин електроінструмента та до ураження електричним струмом.

Додаткові вказівки з техніки безпеки

- ▶ **Для знаходження захованих в стіні труб або електропроводки користуйтеся додатними приладами або зверніться в місцеве підприємство**

електро-, газо- і водопостачання. Зачеплення електропроводки може призводити до пожежі та ураження електричним струмом. Зачеплення газової труби може призводити до вибуху. Зачеплення водопровідної труби може завдати шкоду матеріальним цінностям або призвести до ураження електричним струмом.

- ▶ **Перед тим, як покласти електроінструмент, зачекайте, поки він не зупиниться.** Адже робочий інструмент може зачепитися за що-небудь, що призведе до втрати контролю над електроприладом.
- ▶ **Закріплюйте оброблювану заготовку.** За допомогою затискного пристрою або лещат оброблюваний матеріал фіксується надійніше ніж при триманні його в руці.
- ▶ **Не торкайтеся вставних інструментів або суміжних частин корпусу відразу після роботи.** Вони можуть сильно нагрітися під час роботи та спричинити опіки.
- ▶ **Будьте обережні при демонтажних роботах зубилом.** Уламки заготовки, що падають, можуть травмувати вас або оточуючих.
- ▶ **Під час роботи тримайте електроінструмент міцно обома руками і зберігайте стійке положення.** Двома руками Ви можете більш надійно працювати електроінструментом.

Опис продукту і послуг



Прочитайте всі застереження і вказівки.

Невиконання вказівок з техніки безпеки та інструкцій може призвести до ураження електричним струмом, пожежі та/або важких серйозних травм.

Будь ласка, дотримуйтеся ілюстрацій на початку інструкції з експлуатації.

Призначення приладу

Електроприлад призначений для важких робіт з довбання і демонтажних робіт, а також при використанні відповідного приладдя для забивання і трембрування.

Зображені компоненти

Нумерація зображених компонентів посилається на зображення електроінструменту на сторінці з малюнком.

- (1) Рукоятка (з ізольованою поверхнею)
- (2) Вимикач
- (3) Переносна рукоятка
- (4) Гайка з накаткою до переносної рукоятки
- (5) Фіксатори (GSH 16-30)
- (6) Затискна скоба (GSH 16-28)
- (7) Хвостовик робочого інструмента
- (8) Патрон
- (9) Буртик

Технічні дані

Відбійний молоток		GSH 16-28	GSH 16-30
Товарний номер		3 611 C35 0..	3 611 C35 1..
Номинальна споживана потужність	Вт	1750	1750
Патрон	мм	28	30
Вага ^{A)}	кг	18,3	16,9
Клас захисту		□/II	□/II

A) З ручкою для перенесення (3), без кабелю для підключення до мережі. Пристрій відповідає вимогам IEC 61000-3-11 і підлягає підключенню за певних умов. Пристрій може спричинити нерегулярні коливання напруги при несприятливих умовах подачі електроенергії. Опір цього пристрою встановлено як $Z_{\text{actual}} = 0,32 \Omega$. Користувач повинен переконаватися, що місце підключення з повним Z_{max} , до якого повинен бути підключений пристрій, відповідає вимогам щодо опору: $Z_{\text{actual}} \geq Z_{\text{max}}$. Якщо невідомо Z_{max} , визначте Z_{max} після консультації з постачальником мережових рішень або організацією електропостачання.

Параметри зазначені для номінальної напруги [U] 230 В. При інших значеннях напруги, а також у специфічному для країни виконанні можливі інші параметри.

Значення можуть відрізнятись залежно від виробу, умов застосування та довкілля. Детальнішу інформацію див. на www.bosch-professional.com/wac.

Інформація щодо шуму і вібрації

Значення звукової емісії визначені відповідно до **EN IEC 62841-2-6**.

A-зважений рівень шуму від електроінструменту, як правило, становить: рівень звукового тиску **96 дБ(A)**; звукова потужність **104 дБ(A)**. Похибка K = 2 дБ.

Вдягайте навушники!

Значення вібрації a_h (безперервна вібрація), r_f (повторна ударна вібрація) та коефіцієнт похибки K визначені відповідно **EN IEC 62841-2-6**:

GSH 16-28:

Довбання: $a_{h, \text{ЧНeq}} = 12,3 \text{ м/с}^2$ (K = 1,5 м/с^2),
 $r_{f, \text{ЧНeq}} = 299 \text{ м/с}^2$ (K = 85 м/с^2)

GSH 16-30:

Довбання: $a_{h, \text{ЧНeq}} = 12,4 \text{ м/с}^2$ (K = 1,5 м/с^2),
 $r_{f, \text{ЧНeq}} = 356 \text{ м/с}^2$ (K = 72 м/с^2)

Зазначені в цих вказівках рівень вібрації і рівень емісії шуму вимірювалися за визначеною в стандартах процедурою; ними можна користуватися для порівняння приладів. Вони також придатні для попередньої оцінки рівня вібрації і рівня емісії шуму.

Зазначені рівень вібрації і рівень емісії шуму стосуються основних робіт, для яких застосовується електроінструмент. Однак у разі застосування електроінструмента для інших робіт, роботи з іншим приладдям або у разі недостатнього технічного обслуговування рівень вібрації і рівень емісії шуму можуть бути іншими. В результаті рівень вібрації і рівень емісії шуму протягом всього робочого часу можуть значно зрости.

Для точної оцінки рівня вібрації і рівня емісії шуму потрібно також враховувати інтервали часу, коли електроінструмент вимкнений або, хоча й увімкнений, але фактично не працює. Це може значно зменшити сумарний рівень вібрації і рівень емісії шуму протягом робочого часу.

Визначте додаткові заходи безпеки для захисту оператора електроінструмента від вібрації, напр.: технічне обслуговування електроінструмента і робочих інструментів, нагрівання рук, організація робочих процесів.

Монтаж

► **Перед будь-якими маніпуляціями з електроприладом витягніть штепсель з розетки.**

Переносна рукоятка

Переносну рукоятку (3) можна повертати в будь-яке положення. Відпустіть гайку з накаткою (4), поверніть переносну рукоятку (3) навколо осі електроінструмента в бажане положення і знову затягніть гайку з накаткою (4). Переносну рукоятку (3) можна переставити. Для цього повністю відкрутіть гайку з накаткою (4) і витягніть гвинт з шестигранною головкою угору. Зніміть переносну рукоятку (3), потягнувши її убік, і поверніть кріпильний елемент, що залишився, на 180°. Здійсніть монтаж переносної рукоятки (3) у зворотній послідовності.

Заміна робочого інструменту

GSH 16-28

– Прочистіть хвостовик робочого інструмента (7) і злегка змастіть його.

Робочі інструменти без буртика (див. мал. А-В)

- Підніміть затискну скобу (6) прибл. на 150° угору і встроміть робочий інструмент в затискач робочого інструмента (8).
- Опустіть затискну скобу (6) донизу, щоб зафіксувати робочий інструмент.
- Потягнувши за робочий інструмент, перевірте його фіксацію.

Робочі інструменти з буртиком (див. мал. С–D)

До використання придатні робочі інструменти з довжиною до буртика 152 мм (6").

- Підніміть затискну скобу (6) припл. на 180° угору і встроміть робочий інструмент в затискач робочого інструмента (8).
- Опустіть затискну скобу (6) на робочий інструмент, щоб зафіксувати його. Буртик (9) має утримуватися затисною скобою (6).
- Потягнувши за робочий інструмент, перевірте його фіксацію.

Заміна робочого інструмента (див. мал. E–F)

GSH 16-30

- Прочистіть хвостовик робочого інструмента (7) і злегка змастіть його.
- Витягніть фіксатор (5) і поверніть його на 180° проти стрілки годинника. Дайте фіксатору знову зайти в зачеплення.
- Встроміть робочий інструмент до упору в затискач (8). Паз на хвостовику робочого інструмента (7) має дивитися угору, як це показано на малюнку.
- Витягніть фіксатор (5) і поверніть його на 180° за стрілкою годинника. Дайте фіксатору (5) знову зайти в зачеплення.
- Потягнувши за робочий інструмент, перевірте його фіксацію.

Зменшення пилу

Уникайте роботи без запобіжних заходів для зменшення пилу. Залежно від застосування, інструмент можна комбінувати з приладдям для зменшення пилу, а також з пілососом.

Завжди використовуйте відповідні засоби захисту органів дихання. Дотримуйтеся приписів щодо оброблюваних матеріалів, що діють у вашій країні.

Вимоги щодо ступеню фільтрації

Рекомендований номінальний діаметр шланга	мм	35
Необхідний рівень вакуумного тиску ^{A)}	мбар	≥ 230
	гПа	≥ 230
Необхідна витрата повітря ^{A)}	л/с	≥ 36
	м ³ /год	≥ 129,6
Рекомендована ефективність фільтра		Клас всмоктування М ^{B)}

A) Значення потужності на з'єднувальному елементі електроінструменту

B) Відповідно до ІЕС/EN 60335-2-69

Дотримуйтеся інструкцій до пілососа. Припиніть роботу, якщо потужність всмоктування зменшиться, і усуньте причину.

Робота

Початок роботи

- ▶ **Зважайте на напругу в мережі!** Напруга в джерелі струму повинна відповідати даним на заводській таблиці електроінструмента.

Увімкнення/вимкнення

- Щоб **увімкнути** електроінструмент, притисніть вимикач (2) в положення «I».
- Щоб **вимкнути**, електроінструмент, притисніть вимикач (2) в положення «0».

За низької температури електроінструменту потрібен деякий час, щоб досягти повної потужності додання. Цей час на розгін можна скоротити, якщо один раз злегка вдарити об підлогу встромленим в електроінструмент робочим інструментом.

Вказівки щодо роботи

Під час роботи тримайте електроінструмент двома руками за рукоятку (1) (див. мал. G). Рукоятка (1) опускається та піднімається навколо своєї осі. Цим компенсується вібрація.

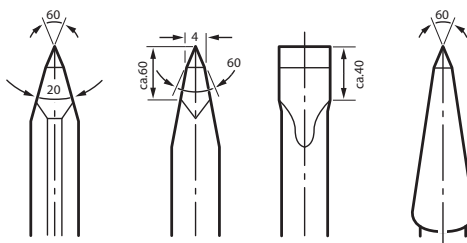
Для якомога більшого демпфування ударів працюйте лише з помірним натисканням.

Загострення різців

Лише гострий різець в стані забезпечити якісні результати роботи. З цієї причини своєчасно загострюйте різці. Це забезпечує довгий строк служби інструментів і якісні результати роботи.

Підгострювання

Загострюйте різці на шліфувальному крузі, напр., з білого електрокорунду, з рівномірною подачею води. Слідкуйте за тим, щоб кромки не забарвлювалися в кольори побігості; оскільки це погіршує твердість різьця.



Для **кування** нагрійте різець до 850–1050 °C (колір від світло-червоного до жовтого).

Для **гартування** нагрійте різець до припл. 900 °C і стрімко охолодіть його олією. Потім залиште його в печі протягом припл. 1 години при 320 °C (колір побігості - світло-блакитний).

Технічне обслуговування і сервіс

Технічне обслуговування і очищення

- ▶ **Перед будь-якими маніпуляціями з електроприладом витягніть штепсель з розетки.**
- ▶ **Для якісної і безпечної роботи тримайте електроінструмент і вентиляційні отвори в чистоті.**

Якщо треба поміняти під'єднувальний кабель, це треба робити на фірмі **Bosch** або в сервісній майстерні для електроінструментів **Bosch**, щоб уникнути небезпек.

При спрацюванні вугільних контактних вставок електроприлад автоматично вимикається.

Електроприлад необхідно відправити на обслуговування в сервісну майстерню, адреси див. у розділі «Сервіс та надання консультацій щодо використання продукції».

Сервіс і консультації з питань застосування

Україна

Тел.: +380 800 503 888

Посилання на наші сервісні адреси та умови гарантії можна знайти на останній сторінці.

При всіх додаткових запитаннях та замовленні запчастин, будь ласка, зазначайте 10-значний номер для замовлення, що стоїть на паспортній табличці продукту.

Утилізація

Електроприлади, приладдя і упаковку треба здавати на екологічно чисту повторну переробку.



Не викидайте електроінструменти в побутове сміття!

Лише для країн ЄС:

Електричні та електронні пристрої, які більше не використовуються, повинні збиратися окремо та утилізуватися екологічно безпечним способом. Скористайтеся призначеними для цього системами збору. Неправильна утилізація може завдати шкоди навколишньому середовищу та здоров'ю через небезпечні речовини, що містяться у відходах.

Қазақ

Еуразия экономикалық одағына (Кеден одағына) мүше мемлекеттер аумағында қолданылады

Өндірушінің өнім үшін қарастырған пайдалану құжаттарының құрамында пайдалану жөніндегі осы нұсқаулық, сонымен бірге қосымшалар да болуы мүмкін.

Сәйкестікті растау жайлы ақпарат қосымшада бар.

Өнімді өндірген мемлекет туралы ақпарат өнімнің корпусында және қосымшада көрсетілген.

Өндірілген мерзімі Нұсқаулық мұқабасының соңғы бетінде көрсетілген.

Импортерге қатысты байланыс ақпарат өнім қаптамасында көрсетілген.

Өнімді пайдалану мерзімі

Өнімнің қызмет ету мерзімі 7 жыл. Өндірілген мерзімнен бастап (өндіру күні зауыт тақтайшасында жазылған) істетпей 5 жыл сақтағаннан соң, өнімді тексерусіз (сервистік тексеру) пайдалану ұсынылмайды.

Көрсетілген қызмет ету мерзімі тұтынушы аталмыш нұсқаулықтың талаптарын орындаған жағдайда ғана жарамды болады.

Істен шығу себептерінің тізімі

- көп ұшқын шықса, пайдаланбаңыз
- қатты діріл кезінде пайдаланбаңыз
- тоқ сымы бұзылған немесе оқшаулаусыз болса, пайдаланбаңыз
- өнім корпусынан тікелей түгін шықса, пайдаланбаңыз

Пайдаланушының мүмкін қателіктері

- тұтқасы мен корпусы бұзылған болса, өнімді пайдаланбаңыз
- жауын –шашын кезінде сыртта пайдаланбаңыз
- корпус ішіне су кірсе құрылғыны қосушы болмаңыз

Шекті күй белгілері

- тоқ сымның тозуы немесе зақымдануы
- өнім корпусының зақымдалуы

Қызмет көрсету түрі мен жиілігі

- Әр пайдаланудан соң өнімді тазалау ұсынылады.

Сақтау

- құрғақ жерде сақтау керек
- жоғары температура көзінен және күн сәулелерінің әсерінен алыс сақтау керек
- сақтау кезінде температураның кенет ауытқуынан қорғау керек
- орамасыз сақтау мүмкін емес
- сақтау шарттары туралы қосымша ақпарат алу үшін МЕМСТ 15150-69 (шарт 1) құжатын қараңыз
- +5-ден +40 °C-қа дейін температурасында қоймада өндірушінің қаптамасында сақтаңыз. Салыстырмалы ылғалдылық 80 % -дан аспауы тиіс.

Тасымалдау

- тасымалдау кезінде өнімді құлатуға және кез келген механикалық ықпал етуге қатаң тыйым салынады
- босату/жүктеу кезінде пакетті қысатын машиналарды пайдалануға рұқсат берілмейді
- тасымалдау шарттары талаптарын МЕМСТ 15150-69 (5 шарт) құжатын оқыңыз
- Қоршаған орта температурасы –50 °C-тан +50 °C-қа дейін тасымалдау рұқсат етілген. Салыстырмалы ылғалдылық 100 %-дан аспауы тиіс.

Қауіпсіздік нұсқаулары

Электр құралдары үшін жалпы қауіпсіздік нұсқаулары

⚠ ЕСКЕРТУ Осы электр құралының жинағындағы ескертулерді,

нұсқауларды, суреттерді және сипаттамаларды оқыңыз. Барлық техникалық қауіпсіздік нұсқаулықтарын орындамау тоқтың соғуына, өрт және/немесе ауыр жарақаттануларға алып келуі мүмкін.

Болашақ жұмыстар үшін қауіпсіздік нұсқаулықтары мен ескертпелерді сақтап қойыңыз.

Қауіпсіздік нұсқаулықтарында пайдаланылған Электр құрал атауының желіден қуат алатын электр құралдарына (желілік кабелі менен) және аккумуляторден қуат алатын электр құралдарына (желілік кабелі жоқ) қатысы бар.

Жұмыс орнының қауіпсіздігі

- ▶ **Жұмыс орнын таза және жарық ұстаңыз.** Ластанған және қараңғы жайларда сәтсіз оқиғалар болуы мүмкін.
- ▶ **Электр құрылғысын жарылатын атмосферада пайдаланбаңыз, мысалы, жанатын сұйықтық, газ немесе шаң бар болғанда.** Электр құрал ұшқындарды жасайды, ал олар шаң немесе буларды жандыруы мүмкін.
- ▶ **Балалар мен бақылаушыларды электр құралынан алыс ұстаңыз.** Алданулар бақылау жоғалуына алып келуі мүмкін.
- ▶ Жабдық тұрмыстық жағдайларда, коммерциялық аймақтарда және қоғамдық жерлерде, зиянды және қауіпті өндірістік факторлар жоқ кіші электр тұтынуы бар өндірістік аймақтарында жұмыс істеу үшін арналған.

Электр қауіпсіздігі

- ▶ **Электр айырлары розеткаға сай боулы тиіс.** Айырды ешқашан ешқандай тәрізде өзгертпеңіз. Жерге қосылған электр құралдарымен адаптер айырларын пайдаланбаңыз. Өзгертілмеген айырлар мен сәйкес розеткалар электр тұйықталуының қауіпін төмендетеді.
- ▶ **Құбырлар, радиаторлар, плиталар мен суытқыштар сияқты жерге қосылған беттерге тимеңіз.** Денеңіз жерге қосылған болса жоғары тоқ соғу қауіпі пайда болады.
- ▶ **Электр құралдарды жаңбырда немесе ылғалды қоршауда пайдаланбаңыз.** Электр құралына кірген су тоқ соғу қауіпін жоғарылатады.
- ▶ **Кабельді тиісті болмаған ретте пайдаланбаңыз.** Кабельді электр құралын тасу, көтеру немесе тоқтан шығару үшін пайдаланбаңыз. Кабельді ыстықтық, май, өткір қырлар және жылжымалы бөлшектерден алыс ұстамаңыз. Зақымдалған немесе бытысып кеткен кабель тоқ соғу қауіпін жоғарылатады.
- ▶ **Электр құралын сыртта пайдаланғанда сыртқы жайлар үшін сай кабельді пайдаланыңыз.** Сыртта

пайдалануға жарамды кабельді пайдалану тоқ соғу қауіпін төмендейді.

- ▶ **Егер электр құралын ылғалды жерде пайдалану керек болса, онда қорғайтын өшіру құрылғысы (RCD) арқылы қорғалған тоқ желісін пайдаланыңыз.** RCD пайдалану тоқ соғу қауіпін төмендетеді.

Жеке қауіпсіздік

- ▶ **Электр құралды пайдалануда абай болыңыз, жұмысыңызды бақылаңыз және парасатты пайдаланыңыз.** Электр құралды шаршаған кезде немесе есірткі, алкоголь немесе дәрі әсер еткен кезде пайдаланбаңыз. Электр құралын пайдалану кезінде аңсыздық ауыр жеке жарақаттануға алып келуі мүмкін.
- ▶ **Жеке қорғайтын жабдықтарды пайдаланыңыз.** Әрдайым көз қорғанысын тағыңыз. Шаң маскасы, сырғанбайтын қауіпсіздік аяқ киімдері, шлем немесе есту қорғаныштары сияқты қорғағыш жабдықтары тиісті жағдайларда қолданып жеке жарақаттануларды кемеяді.
- ▶ **Кездейсоқ іске қосылудың алдын алу.** Тоқ көзіне және/немесе батареялар жинағына қосудан алдын, құралды көтеру немесе тасудан алдын өшіргіш өшік күйде болуына көз жеткізіңіз. Электр құралын саусақты өшіргішке қойып тасу немесе қосқышы қосулы электр құралын тоққа қосу сәтсіз оқиғаға алып келуі мүмкін.
- ▶ **Электр құралын қосудан алдын келген реттеу сынасын немесе кілтті алып қойыңыз.** Электр құралының айналатын бөлігінде қалған кілт немесе сына жеке жарақаттануға алып келуі мүмкін.
- ▶ **Көп күш істетпеңіз.** Әрдайым тиісті таяныш пен тең салмақтылықты сақтаңыз. Бұл күтілмеген жағдайларда электр құралдың бақылануын сақтайды.
- ▶ **Тиісті киім киіңіз.** Бос киім мен әшекейлерді киймеңіз. Шашыңыз бен киімдерді жылжымалы бөлшектерден алыс ұстаңыз. Бос киімдер, әшекейлер немесе ұзын шаш жылжымалы бөлшектер арқылы тартылуы мүмкін.
- ▶ **Егер шаң шығарып жинау жабдықтарына қосу құрылғылары берліген болса, онда олар қосулы болуына және тиісті ретте қолдануына көз жеткізіңіз.** Шаң жинауды пайдалану шаңға байланысты зияндарды кемеяді.
- ▶ **Аспаптарды жиі пайдаланып жақсы білгеннен соң масайрап кетпей қауіпсіздік принциптерін елемей отырмаңыз.** Абайсыз әрекет секунд ішінде ауыр жарақаттануға алып келуі мүмкін.
- ▶ **НАЗАР АУДАРЫҢЫЗ!** Энергиямен жабдықтаудың толықтай не жекелей тоқтатылуы немесе энергиямен жабдықтауды басқару тізбегінің ақаулануы салдарынан электр құралының жұмысында кідіріс пайда болған жағдайда, бұғатталмағандығына көз жеткізіп (болған жағдайда) барып, ажыратқышты Выкл. (Өшіру)

қалпына келтіріңіз. Желілік ашаны розеткадан шығарыңыз немесе алып – салмалы аккумуляторды ажыратыңыз. Осы әрекет арқылы бақыланбайтын қайта іске қосылудың алдын аласыз.

- ▶ Аталмыш пайдалану жөніндегі нұсқаулыққа сәйкес білікті қызметкерлер құрамына электр құралын реттеу, монтаждау, қолданысқа енгізу және оған қызмет көрсету әрекеттерімен таныс тұлғалар жатады.
- ▶ Электр құралымен жұмыс істеуге 18 жасқа толған, техникалық сипаттаманы, пайдалану жөніндегі нұсқаулықты және қауіпсіздік ережелерін оқып шыққан тұлғаларға рұқсат етіледі.
- ▶ Дене, сезім немесе ақыл-ой қабілеттері шектеулі немесе тәжірибесі мен білімі жеткіліксіз адамдар олардың қауіпсіздігі үшін жауапты тұлғаның бақылауында болмаса немесе электр құралын пайдалану бойынша нұсқау алмаған болса, бұйымды пайдаланбауы тиіс.

Электр құралдарын пайдалану және күту

- ▶ **Құралды аса көп жүктемеңіз. Жұмысыңыз үшін жарамды электр құралын пайдаланыңыз.** Жарамды электр құралымен керекті жұмыс аймағында дұрыс әрі сенімді жұмыс істейсіз.
- ▶ **Ажыратқышы дұрыс емес электр құралын пайдаланбаңыз.** Қосуға немесе өшіруге болмайтын электр құралы қауіпті болып, оны жөндеу қажет болады.
- ▶ **Жабдықтарды реттеу, бөлшектерін алмастыру немесе электр құралдарын қоймаға қою алдында, ашаны қуат көзінен ажыратыңыз және/немесе аккумуляторы алмалы-салмалы болса, оны электр құралынан алып тастаңыз.** Бұл сақтық әрекеті электр құралдың байқаусыз қосылуына жол бермейді.
- ▶ **Пайдаланылмайтын электр құралдарды балалар қолы жетпейтін жайға қойыңыз. Осыларды білмейтін немесе осы ескертпелерді оқымаған адамдарға бұл құралды пайдалануға жол бермеңіз.** Тәжірибесіз адамдар қолында электр құралдары қауіпті болады.
- ▶ **Электр құралдарын мен керек-жарақтарын ұқыпты күтіңіз. Қозғалмалы бөлшектердің кедергісіз істеуіне және кептеліп қалмауына, бөлшектердің ақаусыз немесе зақымдалмаған болуына, электр құралының зақымдалмағанына көз жеткізіңіз. Зақымдалған бөлшектері бар құралды пайдаланудан алдын жөндеңіз.** Электр құралдарының дұрыс күтілмеуі жазатайым оқиғаларға себеп болып жатады.
- ▶ **Кескіш аспаптарды өткір және таза күйде сақтаңыз.** Дұрыс күтілген және кескіш жиектері өткір кескіш аспаптар аз кептеліп, кесілетін бетке оңай бағытталады.
- ▶ **Электр құралын, жабдықтарды, алмалы-салмалы аспаптарды және т.б. осы нұсқауларға сай пайдаланыңыз. Сонымен жұмыс шарттарымен орындайтын әрекеттерге назар аударыңыз.** Электр

құралдарын арналмаған жұмыстарда пайдалану қауіпті.

- ▶ **Қолтұтқалар мен қармау беттерін құрғақ, таза және май мен ластан таза ұстаңыз.** Сырғанақ қолтұтқалар мен қармау беттері күтілмеген жағдайларда сенімді қолдану мен бақылауға жол бермейді.

Қызмет көрсету

- ▶ **Электр құралына маманды жөндеуші тек бірдей қосалқы бөлшектермен қызмет көрсетуі керек.** Бұл электр құралының қауіпсіздігін сақталуын қамтамасыз етеді.

Балғаға арналған қауіпсіздік техникасының нұсқаулары

Барлық операцияларға арналған қауіпсіздік техникасының нұсқаулары

- ▶ **Құлақ қорғағыштарын кийіңіз.** Шуылда тұру есті қабілетінің төмендеуіне алып келуі мүмкін.
- ▶ **Қосымша тұтқа(лар) пайдаланыңыз, егер аспаппен берілген болса.** Бақылауды жоғалту жеке жарақаттануға алып келуі мүмкін.
- ▶ **Кесетін керек-жарақтан жасырын сымдар немесе өз сымына тиюі мүмкін әрекеттерді жасаған кезде электр құрылы оқшауланған ұстау жайынан ұстаңыз.** Егер кесуші аспап істеп тұрған сымға тисе электр құралының метал бөлшектерін істетіп пайдаланушыны тоқ соғуы мүмкін.

Қауіпсіздік техникасының қосымша нұсқаулары

- ▶ **Қажетті іздеу құралдарын пайдаланып жасырылған сымдарды табыңыз немесе жауапты жергілікті ұйым өкілдерін шақырыңыз.** Электр сымдарына тию өрт немесе тоқ соғуына алып келуі мүмкін. Газ құбырын зақымдау жарылысқа алып келуі мүмкін. Су құбырын зақымдау материалдық зиянға немесе тоқ соғуына алып келуі мүмкін.
- ▶ **Электр құралын жерге қоядан алдын оның тоқтауын күтіңіз.** Алмалы-салмалы аспап ілініп электр құрал бақылауының жоғалтуына алып келуі мүмкін.
- ▶ **Дайындаманы бекітіңіз.** Қысу құралына немесе қысқышқа орнатылған дайындама қолыңызбен салыстырғанда, берік ұсталады.
- ▶ **Жұмыс аяқталғаннан кейін алмалы-салмалы аспаптарды немесе іргелес корпус бөлшектерін бірден ұстамаңыз.** Олар жұмыс барысында қатты қызуы және адамды күйдіруі мүмкін.
- ▶ **Қашаумен бөлшектеу жұмыстарын өткізген кезде сақ болыңыз.** Бөлшектенетін материалдың құлаған бөліктері айналадағы адамдарға немесе өзіңізге жарақат тигізуі мүмкін.
- ▶ **Электр құралды пайдалануда оны екі қолмен берік ұстап, тұрақты қалыпта тұрыңыз.** Электр құралы екі қолмен сенімді басқарылады.

Өнім және қуат сипаттамасы



Барлық қауіпсіздік нұсқаулықтарын және ескертпелерді оқыңыз. Техникалық қауіпсіздік нұсқаулықтарын және ескертпелерді сақтамау тоқтың соғуына, өрт және/немесе ауыр жарақаттануларға алып келуі мүмкін.

Пайдалану нұсқаулығының алғы бөлігінің суреттерін ескеріңіз.

Мақсаты бойынша қолдану

Электр құралы ауыр ою мен бұзу жұмыстарына және тиісті керек-жарақтың көмегімен қағу және қысу жұмыстарына арналған.

Көрсетілген құрамды бөлшектер

Көрсетілген құрамды бөлшектердің нөмірлері графикалық беттегі электр құралының көрсетіліміне қатысты болып келеді.

- (1) Тұтқа (беті оқшауланған)
- (2) Ажыратқыш
- (3) Тұтқа
- (4) Тасымалдағыш тұтқасы бар кедір-бұдырланған гайка
- (5) Бұғаттау болты (GSH 16-30)
- (6) Ұстағыш қамыт (GSH 16-28)
- (7) Құрал білігі
- (8) Құрал бекіткіші
- (9) Қамыт

Техникалық мәліметтер

Бұзу балғасы		GSH 16-28	GSH 16-30
Өнім нөмірі		3 611 C35 0..	3 611 C35 1..
Номиналды тұтынылатын қуат	Вт	1750	1750
Құрал бекіткіші	мм	28	30
Салмағы ^{A)}	кг	18,3	16,9
Қорғаныс класы		□ / II	□ / II

A) Тасымалдау тұтқасымен (3), желілік қуат сымынсыз

Құрылғы IEC 61000-3-11 стандартының талаптарына сәйкес келеді және белгілі бір шарттарда қосылуы тиіс. Құрылғы жағымсыз қуат жағдайларында кенет кернеу өзгерістеріне әкелуі мүмкін. Бұл құрылғының қарсылығы $Z_{нақты} = 0,32 \Omega$ деп орнатылған. Пайдаланушы құрылғы жалғанатын, $Z_{макс}$ қарсылығына ие қосылым нүктесінің мына қарсылық талабына сәйкес келгеніне көз жеткізуі қажет: $Z_{нақты} \geq Z_{макс}$. Егер $Z_{макс}$ мәні белгісіз болса, $Z_{макс}$ мәнін желі жабдықтаушысымен немесе қуатпен жабдықтайтын ұйыммен бірге анықтаңыз.

Мәліметтер [U] 230 В кесімді кернеуге арналған. Басқа кернеу және елде қабылданған заңдар бұл мәліметтерді өзгертуі мүмкін.

Мәндер өнімге байланысты өзгешеленуі мүмкін, сондай-ақ пайдалану және қоршаған орта шарттарына бағынуы мүмкін. Қосымша ақпаратты мына мекенжай бойынша қараңыз: www.bosch-professional.com/wac.

Шуыл және діріл туралы ақпарат

EN IEC 62841-2-6 бойынша есептелген шуыл эмиссиясының көрсеткіштері.

Электр құралының амплитуда бойынша есептелген шуыл деңгейі әдетте келесідей болады: дыбыстық қысым деңгейі **96 дБ(A)**; дыбыстық қуат деңгейі **104 дБ(A)**. К дәлсіздігі = **2 дБ**.

Құлақ қорғанысын тағыңыз!

EN IEC 62841-2-6 бойынша есептелген теңселеу мәндері $a_{h, CHeq}$ (үздіксіз діріл), p_F (қайталанатын соқпа діріл) және К дәлсіздігі:

GSH 16-28:

Қашау: $a_{h, CHeq} = 12,3 \text{ м/с}^2$ ($K = 1,5 \text{ м/с}^2$), $p_{F, CHeq} = 299 \text{ м/с}^2$ ($K = 85 \text{ м/с}^2$)

GSH 16-30:

Қашау: $a_{h, CHeq} = 12,4 \text{ м/с}^2$ ($K = 1,5 \text{ м/с}^2$), $p_{F, CHeq} = 356 \text{ м/с}^2$ ($K = 72 \text{ м/с}^2$)

Осы нұсқауларда келтірілген діріл деңгейі және шуыл эмиссиясының көрсеткіші заңды өлшеу әдісі бойынша өлшенген және оларды электр құралдарын бір-бірімен салыстыру үшін пайдалануға болады. Олармен алдыңғы тербелу және шу шығаруды бағалауға болады.

Берілген тербелу деңгейі мен шуыл шығару мәні электр құралының негізгі жұмыстары үшін берілген. Егер электр құрал басқа жұмыстар үшін басқа алмалы-салмалы аспаптар менен немесе жетімсіз кутумен пайдаланылса дірілдеу деңгейі мен шуыл шығару мәндері өзгереді. Бұл бүкіл жұмыс уақыты үшін тербелу және шуыл шығаруды қатты көтеруі мүмкін.

Дірілдеу деңгейі мен шуыл шығару мәнін нақты есептеу үшін құрал өшірілген және қосылған болып пайдаланылмаған уақыттарды да ескеру қажет. Бұл дірілдеу деңгейі және жұмыс уақытындағы шуыл шығару мәнін төмендетеді.

Пайдаланушыны дірілдеу әсерінен сақтау үшін қосымша қауіпсіздік шараларын қолдану қажет, мысалы: электр құралды және алмалы-салмалы аспаптарды күту, қолдарды ыстық ұстау, жұмыс әдістерін ұйымдыстыру.

Монтаждау

- ▶ **Барлық жұмыстардан алдын электр құралының желілік айырын розеткадан шығарыңыз.**

Тұтқа

Тұтқаны **(3)** кез келген күйге бұруға болады. Кедір-бұдырланған гайканы **(4)** босатып, тұтқаны **(3)** құрылғы білігінің үстінен қажетті күйге бұраңыз да, кедір-бұдырланған гайканы **(4)** қайтадан тартыңыз.

Тұтқаны **(3)** қайта орнатуға болады. Кедір-бұдырланған гайканы **(4)** толық бұрап шығарып, содан кейін алты қырлы бұранданы жоғары қарай бұрап шығарыңыз. Тұтқаны **(3)** бүйірге бұрап шығарып, қалған қысқыш бөлігін 180° шамасына бұраңыз. Тұтқаны **(3)** кері реттілік бойынша монтаждаңыз.

Құралды алмастыру

GSH 16-28

– Құрал білігін **(7)** тазалап, аздап майлаңыз.

Қамытсыз алмалы-салмалы аспап (А–В суреттерін қараңыз)

- Ұстағыш қамытты **(6)** шамамен 150° шамасына жоғары қарай бұрап, алмалы-салмалы аспапты құрал бекіткішіне **(8)** кіргізіңіз.
- Ұстағыш қамытты **(6)** төмен қаратып, алмалы-салмалы аспапты бұғаттаңыз.
- Құралды тарту арқылы оның бекітілуін тексеріп шығыңыз.

Қамыт бар алмалы-салмалы аспап (С–D суреттерін қараңыз)

Қамытқа дейінгі салмалы ұзындығы 152 мм (6 дюйм) құрайтын алмалы-салмалы аспаптарды пайдалануға болады.

- Ұстағыш қамытты **(6)** шамамен 180° шамасына жоғары қарай бұрап, алмалы-салмалы аспапты құрал бекіткішіне **(8)** кіргізіңіз.
- Ұстағыш қамытты **(6)** алмалы-салмалы аспапқа дейін кері бұрап бұғаттаңыз. Қамыт **(9)** ұстағыш қамытпен **(6)** ұсталуы керек.
- Құралды тарту арқылы оның бекітілуін тексеріп шығыңыз.

Құралды алмастыру (E–F суреттерін қараңыз)

GSH 16-30

- Құрал білігін **(7)** тазалап, аздап майлаңыз.
- Бұғаттау болтын **(5)** тартып шығарып, оны 180° шамасына сағат тілінің бағытына қарсы бұраңыз. Бұғаттау болтын қайтадан кіргізіңіз.
- Алмалы-салмалы аспапты құрал бекіткішіне **(8)** тірелгенше енгізіңіз. Құрал білігінің ойығы **(7)** суретте көрсетілгендей жоғары қарап тұруы керек.
- Бұғаттау болтын **(5)** тартып шығарыңыз да, оны 180° шамасына сағат тілінің бағытымен бұраңыз. Бұғаттау болтын **(5)** қайтадан кіргізіңіз.
- Құралды тарту арқылы оның бекітілуін тексеріп шығыңыз.

Шаңды азайту

Шаң мөлшерін азайту шараларын қолданбай жұмыс істемеңіз. Мақсатты пайдалануға байланысты электр құралын сорғышпен бірге шаңды азайтатын керек-жарақтармен біріктіруге болады.

Әрдайым тыныс органдарына арналған жарамды қорғанысты пайдаланыңыз. Өңделетін материалдар үшін еліңізде қолданылатын нұсқамаларды орындаңыз.

Сорғышқа қойылатын талаптар

Шлангінің ұсынылған номинал диаметрі	мм	35
Қажетті төменгі қысым ^{A)}	мбар ГПа	≥ 230 ≥ 230
Қажетті ағын мөлшері ^{A)}	л/с м ³ /сағ	≥ 36 ≥ 129,6
Сүзгінің ұсынылатын өткізу қабілеті		М шаң класы ^{B)}

A) Электр құралының сорғыш жалғағышындағы қуат мәні

B) IEC/EN 60335-2-69 стандарты бойынша

Сорғыш нұсқаулығын қараңыз. Сору қуаты төмендеген жағдайда, жұмысты тоқтатып, себебін жойыңыз.

Пайдалану

Іске қосу

- ▶ **Желі қуатына назар аударыңыз!** Тоқ көзінің қуаты электр құралдың зауыттық тақтайшасындағы мәліметтеріне сай болуы қажет.

Қосу-өшіру

- Электр құралын **іске қосу** үшін ажыратқышты **(2) "I"** күйіне жылжытыңыз.
- Электр құралын **өшіру** үшін ажыратқышты **(2) "0"** күйіне жылжытыңыз.

Төмен температураларда электр құралы белгілі уақыт өткеннен кейін толық қағу қуатына қол жеткізеді. Осы іске қосу кезеңін электр құралына орнатылған алмалы-салмалы аспапты бір рет еденге қағу арқылы қысқартуға болады.

Пайдалану бойынша нұсқаулар

Электр құралын жұмыс барысында екі қолмен тұтқасынан **(1)** ұстаңыз (**G** суретін қараңыз). Тұтқа **(1)** білігі бойынша жоғары және төмен жылжиды. Бұл пайда болатын тербеліске қарсы әсер етеді.

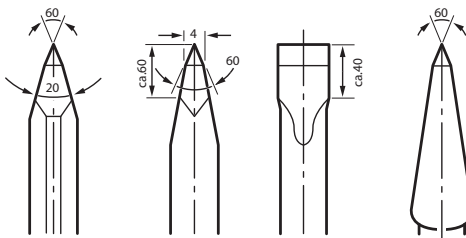
Жоғары қағу деңгейіне жету үшін тек қатты басып жұмыс істеңіз.

Қашау құралдарын өткірлеу

Өткір қашау құралдары ғана жақсы нәтижелерге қол жеткізеді, сондықтан қашау құралдарын дер кезінде өткірленіңіз. Бұл құралдардың ұзақ пайдалану мерзімі мен дұрыс жұмыс нәтижелерін қамтамасыз етеді.

Қосымша ажарлау

Қашау құралдарын ажарлағыш дискілерде, мысалы, ақ түсті электрокорундта бірқалыпты су ағынымен ажарлаңыз. Кескіштерде құбылмалардың пайда болмауына көз жеткізіңіз; бұл қашау құралдарының қаттылығына теріс әсер етеді.



Соғу үшін қашауды 850 - 1050°C шамасына дейін (ашық қызыл және сары аралығында) қыздырыңыз.

Шынықтыру үшін қашауды шамамен 900°C-қа қыздырып, май ішінде суытыңыз. Сонан соң оны пешке 320°C температурасында (құбылма ақшыл көк) бір сағаттай уақытқа салыңыз.

Техникалық күтім және қызмет

Техникалық қызмет көрсету және тазалау

- ▶ **Барлық жұмыстардан алдын электр құралының желілік айырын розеткадан шығарыңыз.**
- ▶ **Лайықты әрі қауіпсіз түрде жұмыс істей алу үшін, электр құралды және желдету саңылауларын таза қалыпта ұстаңыз.**

Егер байланыс сымын алмастыру қажет болса, қауіпсіздіктің төмендеуіне жол бермеу үшін осы жұмыс тек **Bosch** компаниясы немесе **Bosch** электр құралдары бойынша өкілетті қызмет көрсету орталықтарында жүргізілуі тиіс.

Сырғанаптын контакт тозған болса, электр құралы өзі өшеді. Электр құралын техникалық қызмет көрсету үшін сервистік қызметке жіберу керек, мекенжайларды «Тұтынушыға қызмет көрсету және пайдалану кеңестері» тарауынан қараңыз.

Өнімдерді олардың сақтығын қамтамасыз ететін, өнімдерге атмосфералық жауын-шашынның тиюіне және асқын температура көздерінің (температураның шұғыл өзгерісінің), соның ішінде күн сәулелерінің әсер етуіне жол бермейтін дүкендерде, бөлімдерде (секцияларда), павильондар мен киоскілерде сатуға болады.

Сатушы (өндіруші) сатып алушыға өнімдер туралы қажетті және шынайы ақпаратты беріп, өнімдерді тиісінше таңдау мүмкіндігін қамтамасыз етуге міндетті.

Өнімдер туралы ақпарат міндетті түрде тізімі Ресей Федерациясының заңнамасымен белгіленген мәліметтерді қамтуы тиіс.

Егер тұтынушы сатып алатын өнімдер әлдеқашан пайдаланылған немесе өнімдерде ақаулық (ақаулықтар) жойылған болса, тұтынушыға бұл туралы ақпарат берілуі тиіс.

Өнімдерді сату процесінің аясында төмендегі қауіпсіздік талаптары орындалуы тиіс:

- Сатушы сатып алушыға ұйымының фирмалық атауы, орналасқан жері (мекенжайы) және жұмыс режимі туралы мәліметтер беруге міндетті;
- Сауда бөлмелеріндегі өнімдердің сынамалары сатып алушыға бұйымдардағы жазбалармен танысуға мүмкіндік беруі және визуалды тексерістен басқа бұйымдардың іске қосылуына әкелетін, сатып алушылар өз бетінше орындайтын ешқандай әрекеттерге жол бермеуі тиіс;
- Сатушы осы бұйымдардың белгіленген талаптарға сәйкестігінің растамасы, сертификаттардың немесе сәйкестік жөніндегі мәлімдемелердің бар болуы туралы ақпаратты сатып алушыға беруге міндетті;
- Идентификациялық сипаттары жоқ (жоғалған), жарамдылық мерзімі өтіп кеткен, бұзылу белгілері бар және пайдалану бойынша нұсқаулығы (кітапшасы), міндетті сәйкестік сертификаты немесе сәйкестік белгісі жоқ өнімдерді сатуға тыйым салынады.

Тұтынушыға қызмет көрсету және пайдалану кеңестері

Қазақстан

Тұтынушыларға кеңес беру және шағымдарды қабылдау орталығы:

Роберт Бош (Robert Bosch) ЖШС

050012 Алматы қ.,
Қазақстан Республикасы
Мұратбаев к-сі, 180
"Гермес" БО, 7 қабат

Тел.: +7 (727) 331 86 00

Тел.: 8 8000 700 270

Біздің сервистік мекенжайларымызға және кепілдік шарттарына сілтеме соңғы бетте берілген.

Сұрақтар қою және қосалқы бөлшектерге тапсырыс беру кезінде міндетті түрде өнімнің фирмалық тақтайшасындағы 10 таңбалы өнім нөмірін беріңіз.

Электр құралы кепілді пайдалану мерзімінің ішінде өндірушінің кесірінен істен шыққан жағдайда, өнім иесі төмендегі шарттар орындалғанда кепілдік бойынша тегін жөндеуге құқылы болады:

- механикалық зақымдардың жоқтығы;
- пайдалану бойынша нұсқаулық талаптарының бұзылу белгілерінің жоқтығы;
- пайдалану бойынша нұсқаулықта сатушының сату туралы белгісінің және сатып алушы қолтаңбасының бар болуы;
- электр құралы сериялық нөмірінің және кепілдік талонындағы сериялық нөмірдің сәйкестігі;
- біліксіз жөндеу белгілерінің жоқтығы.

Кепілдік төмендегі жағдайларда қолданылмайды:

- форс-мажор жағдайларына байланысты кез келген сынықтар;
- барлық электр құралдарындағыдай электр құралының қалыпты тозуы.

Жалғағыш контактілер, сымдар, қылшақтар және т.б. сияқты құрал бөліктерінің қызмет ету мерзімін қысқартатын қалыпты тозу нәтижесінде қажеттілігі туындаған жөндеу кепілдік аясына кірмейді:

- табиғи тозу (ресурстың толық пайдаланылуы);
- қате орнату, рұқсатсыз модификациялау, қате қолдану, қызмет көрсету немесе сақтау ережелерін бұзу нәтижесінде істен шыққан жабдық пен оның бөліктері;
- электр құралына артық жүктеме түскеннен орын алған ақаулар. (Құралға артық жүктеме түсудің шартсыз белгілеріне мыналар жатады: құбылу түсінің пайда болуы немесе электр құралы бөліктері мен түйіндерінің деформациясы немесе қорытылуы, жоғары температура әсерінен электр қозғалтқышындағы сымдар оқшаулағышының қараюуы немесе көмірленуі.)

Кәдеге жарату

Электр құралдар, жабдықтар және бумаларын айналаны қорғайтын кәдеге жаратуға апару қажет.



Электр құралдарды үй қоқысына тастамаңыз!

Тек қана E0 елдері үшін:

Пайдалануға әрі қарай жарамайтын электрлік және электрондық құрылғыларды бөлек жинау және қоршаған орта үшін қауіпсіз жолмен кәдеге жарату керек. Белгіленген қоқыс жинау жүйелерін пайдаланыңыз. Қате жолмен кәдеге жарату құрылғы құрамындағы қауіпті болуы мүмкін заттектерге байланысты қоршаған орта мен денсаулық үшін қауіпті болуы мүмкін.

Română

Instrucțiunile de siguranță

Instrucțiunile generale de siguranță pentru scule electrice

AVERTISMENT

Citiți toate avertizările, instrucțiunile, ilustrațiile și specificațiile puse la dispoziție

împreună cu această sculă electrică. Nerespectarea instrucțiunilor menționate mai jos poate duce la electrocutare, incendiu și/sau vătămări corporale grave.

Păstrați toate indicațiile de avertizare și instrucțiunile în vederea utilizărilor viitoare.

Termenul "sculă electrică" folosit în indicațiile de avertizare se referă la sculele electrice alimentate de la rețea (cu cablu de alimentare) sau la sculele electrice cu acumulator (fără cablu de alimentare).

Siguranța la locul de muncă

- ▶ **Mențineți-vă sectorul de lucru curat și bine iluminat.** Dezordinea sau sectoarele de lucru neluminate pot duce la accidente.
- ▶ **Nu lucrați cu sculele electrice în mediu cu pericol de explozie, în care există lichide, gaze sau pulberi inflamabile.** Sculele electrice generează scânteii care pot aprinde praful sau vaporii.
- ▶ **Nu permiteți accesul copiilor și al spectatorilor în timpul utilizării sculei electrice.** Dacă vă este distrasă atenția puteți pierde controlul.

Siguranță electrică

- ▶ **Ștecherul sculei electrice trebuie să fie potrivit prizei electrice. Nu modificați niciodată ștecherul. Nu folosiți fișe adaptoare la sculele electrice cu împământare (legate la masă).** Ștecherele nemodificate și prizele corespunzătoare diminuează riscul de electrocutare.
- ▶ **Evitați contactul corporal cu suprafețe împământate sau legate la masă ca țevi, instalații de încălzire, plite și frigider.** Există un risc crescut de electrocutare atunci când corpul vă este împământat sau legat la masă.
- ▶ **Feriți sculele electrice de ploaie sau umezeală.** Pătrunderea apei într-o sculă electrică mărește riscul de electrocutare.
- ▶ **Nu schimbați destinația cablului. Nu folosiți niciodată cablul pentru transportarea sau suspendarea sculei electrice ori pentru a trage ștecherul afară din priză. Feriți cablul de căldură, ulei, muchii ascuțite sau componente aflate în mișcare.** Cablurile deteriorate sau încurcate măresc riscul de electrocutare.
- ▶ **Atunci când lucrați cu o sculă electrică în aer liber, folosiți numai cabluri prelungitoare adecvate pentru mediul exterior.** Folosirea unui cablu prelungitor adecvat pentru mediul exterior diminuează riscul de electrocutare.
- ▶ **Dacă nu poate fi evitată folosirea sculei electrice în mediu umez, folosiți o alimentare protejată printr-un dispozitiv de curent rezidual (RCD).** Utilizarea unui dispozitiv RCD reduce riscul de electrocutare.

Siguranța persoanelor

- ▶ **Fiți atenți, aveți grijă de ceea ce faceți și procedați rațional atunci când lucrați cu o sculă electrică. Nu folosiți scula electrică atunci când sunteți obosiți sau vă aflați sub influența drogurilor, a alcoolului sau a medicamentelor.** Un moment de neatenție în timpul utilizării sculelor electrice poate duce la răni grave.
- ▶ **Purtați echipament personal de protecție. Purtați întotdeauna ochelari de protecție.** Purtarea echipamentului personal de protecție, ca masca pentru praf, încălțăminte de siguranță antiderapantă, cască de protecție sau protecția auditivă, în funcție de tipul și utilizarea sculei electrice, diminuează riscul rănilor.
- ▶ **Evitați o punere în funcțiune involuntară. Înainte de a introduce ștecherul în priză și/sau de a introduce**

acumulatorul în scula electrică, de a o ridica sau de a o transporta, asigurați-vă că aceasta este oprită. Dacă atunci când transportați scula electrică țineți degetul pe întrerupător sau dacă porniți scula electrică înainte de a o racorda la rețeaua de curent, puteți provoca accidente.

- ▶ **Înainte de pornirea sculei electrice îndepărtați cleștii de reglare sau cheile fixe din aceasta.** O cheie sau un clește atașat la o componentă rotativă a sculei electrice poate provoca răniri.
- ▶ **Nu vă întindeți pentru a lucra cu scula electrică. Mențineți-vă întotdeauna stabilitatea și echilibrul.** Astfel veți putea controla mai bine scula electrică în situații neașteptate.
- ▶ **Purtați îmbrăcăminte adecvată. Nu purtați îmbrăcăminte largă sau podoabe. Feriți părul și îmbrăcămintea de piesele aflate în mișcare.** Îmbrăcămintea largă, părul lung sau podoabele pot fi prinse în piesele aflate în mișcare.
- ▶ **Dacă pot fi montate echipamente de aspirare și colectare a prafului, asigurați-vă că acestea sunt racordate și folosite în mod corect.** Folosirea unei instalații de aspirare a prafului poate duce la reducerea poluării cu praf.
- ▶ **Nu vă lăsați amăgiți de ușurința în operare dobândită în urma folosirii frecvente a sculelor electrice și nu ignorați principiile de siguranță ale acestora.** Neglijența poate provoca, într-o fracțiune de secundă, vătămări corporale grave.

Utilizarea și manevrarea atentă a sculelor electrice

- ▶ **Nu suprasolicitați scula electrică. Folosiți pentru executarea lucrării dv. scula electrică destinată aceluși scop.** Cu scula electrică potrivită lucrați mai bine și mai sigur în domeniul de putere indicat.
- ▶ **Nu folosiți scula electrică dacă aceasta are întrerupătorul defect.** O sculă electrică, care nu mai poate fi pornită sau oprită, este periculoasă și trebuie reparată.
- ▶ **Scoateți ștecherul afară din priză și/sau îndepărtați acumulatorul dacă este detașabil, înainte de a executa reglaje, a schimba accesoriu sau a depozita scula electrică.** Această măsură de prevenire împiedică pornirea involuntară a sculei electrice.
- ▶ **Păstrați sculele electrice nefolosite la loc inaccesibil copiilor și nu lăsați să lucreze cu scula electrică persoane care nu sunt familiarizate cu aceasta sau care nu au citit prezentele instrucțiuni.** Sculele electrice devin periculoase atunci când sunt folosite de persoane lipsite de experiență.
- ▶ **Întrețineți sculele electrice și accesoriile acestora. Verificați alinierea corespunzătoare, controlați dacă, componentele mobile ale sculei electrice nu se blochează, sau dacă există piese rupte sau deteriorate care să afecteze funcționarea sculei electrice. Înainte de utilizare dați la reparat o sculă electrică defectă/piesele deteriorate.** Cauza multor accidente a fost întreținerea necorespunzătoare a sculelor electrice.

- ▶ **Mențineți bine dispozitivele de tăiere bine ascuțite și curate.** Dispozitivele de tăiere întreținute cu grijă, cu tășuri ascuțite se înțepenesec în mai mică măsură și pot fi conduse mai ușor.
- ▶ **Folosiți scula electrică, accesoriile, dispozitivele de lucru etc. conform prezentelor instrucțiuni, ținând cont de condițiile de lucru și de activitatea care trebuie desfășurată.** Folosirea sculelor electrice în alt scop decât pentru utilizările prevăzute, poate duce la situații periculoase.
- ▶ **Mențineți mânerul și zonele de prindere uscate, curate și feriți-le de ulei și unsoare.** Mânerul și zonele de prindere alunecoase nu permit manevrarea și controlul sigur al sculei electrice în situații neașteptate.

Întreținere

- ▶ **Încredințați scula electrică pentru reparare personalului de specialitate, calificat în acest scop, repararea făcându-se numai cu piese de schimb originale.** Astfel veți fi siguri că este menținută siguranța sculei electrice.

Instrucțiuni privind siguranța pentru ciocan

Instrucțiuni privind siguranța pentru toate lucrările

- ▶ **Purtați protecție auditivă.** Expunerea la zgomot poate duce la pierderea auzului.
- ▶ **Folosiți mânerul (-ele) suplimentare din setul de livrare al sculei electrice.** Pierderea controlului poate cauza vătămări corporale.
- ▶ **Țineți scula electrică de mânerul izolat atunci când executați lucrări la care accesoriul de tăiere poate nimeri conductori electrici ascunși sau propriul cablu de alimentare.** Contactul accesoriului de tăiere cu un conductor "sub tensiune" poate pune sub tensiune componentele metalice ale sculei electrice și provoca electrocutarea operatorului.

Instrucțiuni suplimentare privind siguranța

- ▶ **Folosiți detectoare adecvate pentru a localiza conducte de alimentare ascunse sau adresați-vă în acest scop regiei locale furnizoare de utilități.** Contactul cu conductorii electrici poate duce la incendiu și electrocutare. Deteriorarea unei conducte de gaz poate provoca explozii. Spargerea unei conducte de apă cauzează pagube materiale sau poate duce la electrocutare.
- ▶ **Înainte de a pune jos scula electrică așteptați ca aceasta să se oprească complet.** Dispozitivul de lucru se poate agăța și duce la pierderea controlului asupra sculei electrice.
- ▶ **Asigurați piesa de lucru.** O piesă de lucru fixată cu dispozitive de prindere sau într-o menghină este ținută mai sigur decât cu mâna dumneavoastră.
- ▶ **Imediat după oprirea aparatului, nu atinge niciunul dintre accesoriu sau părțile adiacente ale carcasei.** În timpul funcționării, acestea se înfierbântă puternic și pot provoca arsuri.

- ▶ **Acționează cu atenție atunci când efectuezi lucrări de demolare cu ajutorul dălții.** Fragmentele de material demolat desprinse aflate în cădere te pot răni pe tine și pe persoanele din apropiere.
- ▶ **Prindeți strâns scula electrică cu ambele mâini în timpul lucrului și asigurați-vă o poziție stabilă.** Scula electrică este condusă mai sigur cu ambele mâini.

Descrierea produsului și a performanțelor sale



Citiți toate indicațiile și instrucțiunile de siguranță. Nerespectarea instrucțiunilor și indicațiilor de siguranță poate provoca electrocutare, incendii și/sau răni grave.

Țineți seama de ilustrațiile din partea anterioară a instrucțiunilor de folosire.

Utilizarea conform destinației

Scula electrică este destinată executării lucrărilor grele de dăltuire și demolare, iar împreună cu accesoriile corespunzătoare, și introducerii de piloni și lucrărilor de compactare.

Componentele ilustrate

Numerotarea componentelor ilustrate se referă la schița sculei electrice de la pagina grafică.

- (1) Mâner (suprafață izolată de prindere)
- (2) Comutator de pornire/oprire
- (3) Mâner de transport
- (4) Piuliță moletată pentru mânerul de transport
- (5) Bolț de blocare (GSH 16-30)
- (6) Etrier de blocare (GSH 16-28)
- (7) Tijă accesoriu
- (8) Sistem de prindere a accesoriilor
- (9) Guler

Date tehnice

Ciocan demolator		GSH 16-28	GSH 16-30
Număr de identificare		3 611 C35 0..	3 611 C35 1..
Putere nominală	W	1750	1750
Sistem de prindere a accesoriilor	mm	28	30
Greutate ^{A)}	kg	18,3	16,9
Clasa de protecție		□/II	□/II

A) Cu mâner de transport (3), fără cablu de racordare la rețea

Aparatul corespunde cerințelor IEC 61000-3-11 și este supus racordului condiționat. Aparatul poate cauza fluctuații ocazionale de tensiune în condiții de alimentare nefavorabile. Impedanța acestui aparat este setată ca $Z_{\text{actual}} = 0,32 \Omega$. Utilizatorul trebuie să se asigure că punctul de racordare cu impedanța Z_{max} , la care aparatul trebuie să fie conectat, îndeplinește cerința de impedanță: $Z_{\text{actual}} \geq Z_{\text{max}}$. Dacă Z_{max} este necunoscută, stabilește Z_{max} consultându-te cu furnizorul rețelei de alimentare sau cu autoritatea în domeniul furnizării energiei electrice.

Specificațiile sunt valabile pentru o tensiune nominală [U] de 230 V. În cazul unor tensiuni diferite și al unor modele de execuție specifice anumitor țări, aceste specificații pot varia.

Valorile pot varia în funcție de produs și sunt supuse condițiilor de utilizare, precum și condițiilor de mediu. Pentru informații suplimentare, accesează www.bosch-professional.com/wac.

Informații privind zgomotul/vibrațiile

Valorile zgomotului emis au fost determinate conform **EN IEC 62841-2-6**.

Nivelul de zgomot al sculei electrice evaluat după curba de filtrare A este în parametri normali: nivel de presiune sonoră **96 dB(A)**; nivel de putere sonoră **104 dB(A)**. Incertitudinea K = 2 dB.

Poartă câști antifonice!

Valorile vibrațiilor a_h (vibrații continue), p_f (vibrații de impact repetate) și incertitudinea K au fost determinate conform **EN IEC 62841-2-6**:

GSH 16-28:

Dăltuire: $a_{h, \text{Cheq}} = 12,3 \text{ m/s}^2$ ($K = 1,5 \text{ m/s}^2$), $p_{f, \text{Cheq}} = 299 \text{ m/s}^2$ ($K = 85 \text{ m/s}^2$)

GSH 16-30:

Dăltuire: $a_{h, \text{Cheq}} = 12,4 \text{ m/s}^2$ ($K = 1,5 \text{ m/s}^2$), $p_{f, \text{Cheq}} = 356 \text{ m/s}^2$ ($K = 72 \text{ m/s}^2$)

Nivelul vibrațiilor și nivelul zgomotului emis specificate în prezentele instrucțiuni au fost măsurate conform unei proceduri de măsurare standardizate și pot fi utilizate la compararea diferitelor scule electrice. Acestea pot fi folosite și pentru evaluarea provizorie a vibrațiilor și zgomotului emis.

Nivelul specificat al vibrațiilor și al zgomotului emis se referă la cele mai frecvente utilizări ale sculei electrice. În eventualitatea în care scula electrică este utilizată pentru alte aplicații, împreună cu alte accesorii decât cele indicate sau nu, beneficiază de o întreținere satisfăcătoare, nivelul vibrațiilor și nivelul zgomotului emis se pot abate de la valorile specificate. Aceasta poate amplifica considerabil vibrațiile și zgomotul de-a lungul întregului interval de lucru. Pentru o evaluare exactă a vibrațiilor și a zgomotului ar trebui luate în calcul și intervalele de timp în care scula electrică este deconectată sau funcționează, dar nu este folosită

efectiv. Această metodă de calcul ar putea duce la reducerea considerabilă a zgomotului pe întreg intervalul de lucru.

Stabiliți măsuri de siguranță suplimentare pentru protejarea utilizatorului împotriva efectului vibrațiilor, ca de exemplu: întreținerea sculei electrice și a accesoriilor, menținerea căldurii mâinilor, organizarea proceselor de muncă.

Montarea

- **Înainte oricărui intervenții asupra sculei electrice scoateți cablul de alimentare afară din priză.**

Mâner de transport

Puteți pivota mânerul de transport (3) după cum doriți. Slăbiți piulița moletată (4), pivotați mânerul de transport (3) în jurul axei aparatului în poziția dorită și strângeți din nou ferm piulița moletată (4).

Puteți remonta mânerul de transport (3). Deșurubați complet piulița moletată (4) și apoi scoateți prin tragere în sus șurubul cu cap hexagonal. Trageți în lateral mânerul de transport (3) și pivotați la 180° piesa de tensionare rămasă. Montați mânerul de transport (3) în ordine inversă.

Înlocuirea accesoriului

GSH 16-28

- Curățați tija accesoriului (7) și gresați-o ușor.

Accesorii fără guler (consultă imaginile A-B)

- Pivotați în sus etrierul de blocare (6) cu aproximativ 150° și introduceți accesoriul în sistemul de prindere a accesoriilor (8).
- Pivotați în jos etrierul de blocare (6) pentru a bloca accesoriul.
- Verificați blocarea accesoriului trăgând de acesta.

Accesorii cu guler (consultă imaginile C-D)

Poți utiliza accesorii cu o lungime de inserție de 152 mm (6") până la guler.

- Pivotați în sus etrierul de blocare (6) cu aproximativ 180° și introduceți accesoriul în sistemul de prindere a accesoriilor (8).
- Pivotați etrierul de blocare (6) înapoi până la accesoriu pentru a-l bloca. Gulerul (9) trebuie menținut în poziție cu ajutorul etrierului de blocare (6).
- Verificați blocarea accesoriului trăgând de acesta.

Înlocuirea accesoriului (consultă imaginile E-F)

GSH 16-30

- Curățați tija accesoriului (7) și gresați-o ușor.
- Extrage bolțul de blocare (5) și răsuțește-l în sens antiorar la 180°. Lasă bolțul de blocare să se fixeze la loc.
- Împinge accesoriul până la opritor în sistemul de prindere a accesoriilor (8). Canelura din tija accesoriului (7) trebuie să fie orientată în sus, conform imaginii.
- Extrage bolțul de blocare (5) și răsuțește-l în sens orar la 180°. Lasă bolțul de blocare (5) să se fixeze la loc.
- Verificați blocarea accesoriului trăgând de acesta.

Reducerea emisiilor de praf

Evită lucrul dacă nu pot fi adoptate măsurile corespunzătoare de reducere a emisiilor de praf. În funcție de scopul utilizării, scula electrică poate fi combinată cu accesoriul de reducere a emisiilor de praf și cu un aspirator. Utilizează întotdeauna o mască de protecție respiratorie adecvată. Respectă prevederile din țara ta referitoare la materialele de prelucrat.

Cerințe privind aspiratorul

Diametru nominal recomandat al furtunului	mm	35
Subpresiune necesară ^{A)}	mbari hPa	≥ 230 ≥ 230
Debit volumic necesar ^{A)}	l/s m ³ /h	≥ 36 ≥ 129,6
Eficiență de filtrare recomandată		Clasa de pulberi M ^{B)}

A) Valoarea puterii la racordul sistemului de aspirare al sculei electrice

B) Conform IEC/EN 60335-2-69

Respectă instrucțiunile privind aspiratorul. În cazul în care puterea de aspirare scade, întrerupe lucrul și elimină cauza.

Funcționarea

Punerea în funcțiune

- **Atenție la tensiunea din rețeaua de alimentare electrică!** Tensiunea din rețeaua de alimentare electrică trebuie să coincidă cu datele de pe plăcuța cu date tehnice a sculei electrice.

Conectarea/Deconectarea

- Pentru **punerea în funcțiune** a sculei electrice, basculează comutatorul de pornire/oprire (2) în poziția „I”.
- Pentru **deconectarea** sculei electrice, basculează comutatorul de pornire/oprire (2) în poziția „0”.

La temperaturi scăzute, scula electrică atinge puterea maximă de percuție numai după un anumit timp. Puteți reduce timpul de pornire lînd o dată de podea accesoriul introdus în scula electrică.

Instrucțiuni de lucru

În timpul lucrului, ține cu ambele mâini de mânerul (1) al sculei electrice (consultă imaginea G). Mânerul (1) se deplasează în sus și în jos în jurul axei sale. Astfel, sunt absorbite vibrațiile care se produc.

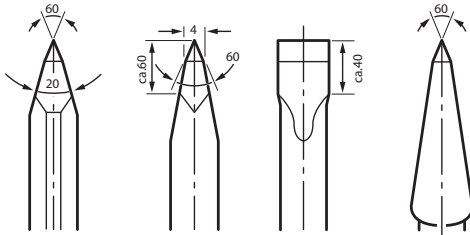
Pentru a amortiza cât mai mult posibil șocurile, lucrați numai cu o apăsare moderată.

Ascuierea accesoriilor de dăltuire

Numai cu accesoriul de dăltuire bine ascuțite poți obține rezultate optime, de aceea ascute din timp accesoriile de dăltuire. Astfel, se vor garanta o durată lungă de viață a acestor accesorii, precum și rezultate de lucru optime.

Reascuțirea

Ascute accesoriile de dălțuire utilizând discuri de șlefuire, de exemplu, corindon nobil, sub jet constant de apă. Ai grijă ca tășurile să nu prezinte culoare de revenire; aceasta afectează gradul de duritate al accesoriilor de dălțuire.



Pentru **forjare**, încălzește dalta la 850 °C până la 1050 °C (roșu deschis până la galben).

Pentru **întărire**, încălzește dalta la aproximativ 900 °C și răcește-o brusc în ulei. Apoi, las-o să stea în cuptor timp de aproximativ o oră la o temperatură de 320 °C (culoarea de revenire trebuie să fie albastru deschis).

Întreținere și service

Întreținerea și curățarea

- **Înainte oricărui intervenții asupra sculei electrice scoateți cablul de alimentare afară din priză.**
- **Pentru a putea lucra bine și în siguranță, mențineți curate scula electrică și fantele de aerisire ale acesteia.**

Dacă este necesar înlocuirea cablului de racordare, pentru a evita periclitarea siguranței în timpul utilizării, această operație se va executa de către **Bosch** sau de către un centru de service autorizat pentru scule electrice **Bosch**.

Dacă periile de carbon sunt uzate, scula electrică se oprește automat. Scula electrică trebuie expediată către centrul de asistență tehnică în vederea efectuării întreținerii acestora; pentru adrese, consultați secțiunea „Centrul de asistență tehnică și consultanță”.

Serviciu de asistență tehnică post-vânzări și consultanță clienți

România

Tel.: +40 21 405 7541

Linkul către adresele centrelor noastre de service și către condițiile de garanție se găsește pe ultima pagină.

În caz de reclamații și comenzi de piese de schimb, te rugăm să specifice neapărat numărul de identificare compus din 10 cifre, indicat pe plăcuța cu date tehnice a produsului.

Eliminare

Sculele electrice, accesoriile și ambalajele trebuie direcționate către o stație de revalorificare ecologică.



Nu aruncați sculele electrice în gunoiul menajer!

Numai pentru țările UE:

Aparatele electrice și electronice care nu mai sunt utilizabile trebuie colectate separat și eliminate în mod ecologic. Utilizează sistemele de colectare desemnate. Eliminarea incorectă poate fi nocivă pentru mediu și sănătate din cauza eliminării de substanțe periculoase.

Български

Указания за сигурност

Общи указания за безопасност за електроинструменти

⚠ ПРЕДУПРЕЖДЕНИЕ Прочетете всички предупреждения, указания, запознайте се с фигурите и техническите характеристики, приложени към електроинструмента. Пропуски при спазването на указанията по-долу могат да предизвикат токов удар и/или тежки травми.

Съхранявайте тези указания на сигурно място.

Използваният по-долу термин "електроинструмент" се отнася до захранвани от електрическата мрежа електроинструменти (със захранващ кабел) и до захранвани от акумулаторна батерия електроинструменти (без захранващ кабел).

Безопасност на работното място

- **Пазете работното си място чисто и добре осветено.** Разхвърляните или тъмни работни места са предпоставка за инциденти.
- **Не работете с електроинструмента в среда с повишена опасност от възникване на експлозия, в близост до леснозапалими течности, газове или прахообразни материали.** По време на работа в електроинструментите се отделят искри, които могат да възпламенят прахообразни материали или пари.
- **Дръжте деца и странични лица на безопасно разстояние, докато работите с електроинструмента.** Ако вниманието Ви бъде отклонено, може да загубите контрола над електроинструмента.

Безопасност при работа с електрически ток

- **Щепселът на електроинструмента трябва да е подходящ за ползвания контакт. В никакъв случай не се допуска изменение на конструкцията на щепсела. Когато работите със занулени електроуреди, не използвайте адаптери за щепсела.** Ползването на оригинални щепсели и контакти намалява риска от възникване на токов удар.

- ▶ **Избягвайте допира на тялото Ви до заземени тела, напр. тръби, отоплителни уреди, печки и хладилници.** Когато тялото Ви е заземено, рискът от възникване на токов удар е по-голям.
- ▶ **Предпазвайте електроинструмента си от дъжд и влага.** Проникването на вода в електроинструмента повишава опасността от токов удар.
- ▶ **Не използвайте захранващия кабел за цели, за които той не е предвиден. Никога не използвайте захранващия кабел за пренасяне, теглене или откачване на електроинструмента. Предпазвайте кабела от нагриване, омасляване, допир до остри ръбове или до подвижни звена на машини.** Повредени или усукани кабели увеличават риска от възникване на токов удар.
- ▶ **Когато работите с електроинструмент навън, използвайте само удължителни кабели, подходящи за работа на открито.** Използването на удължител, предназначен за работа на открито, намалява риска от възникване на токов удар.
- ▶ **Ако се налага използването на електроинструмента във влажна среда, използвайте предпазен прекъсвач за утечни токове.** Използването на предпазен прекъсвач за утечни токове намалява опасността от възникване на токов удар.

Безопасен начин на работа

- ▶ **Бъдете концентрирани, следете внимателно действията си и постъпвайте предпазливо и разумно. Не използвайте електроинструмента, когато сте уморени или под влиянието на наркотични вещества, алкохол или упойващи лекарства.** Един миг разсеяност при работа с електроинструмент може да има за последствие изключително тежки наранявания.
- ▶ **Работете с предпазващо работно облекло. Винаги носете предпазни очила.** Носенето на подходящи за ползвания електроинструмент и извършваната дейност лични предпазни средства, като дихателна маска, здрави плътнотворени обувки със стабилен грайфер, защитна каска или шумозаглушители (антифони), намалява риска от възникване на трудова злополука.
- ▶ **Избягвайте опасността от включване на електроинструмента по невнимание. Преди да включите щепсела в контакта или да поставите батерията, както и при пренасяне на електроинструмента, се уверявайте, че пусковият прекъсвач е позиция "изключено".** Носенето на електроинструменти с пръст върху пусковия прекъсвач или подаването на захранващо напрежение, докато пусковият прекъсвач е включен, увеличава опасността от трудови злополуки.
- ▶ **Преди да включите електроинструмента, се уверявайте, че сте отстранили от него всички помощни инструменти и гаечни ключове.** Помощен инструмент, забравен на въртящо се звено, може да причини травми.

- ▶ **Избягвайте неестествените положения на тялото. Работете в стабилно положение на тялото и във всеки момент поддържайте равновесие.** Така ще можете да контролирате електроинструмента по-добре и по-безопасно, ако възникне неочаквана ситуация.
- ▶ **Работете с подходящо облекло. Не работете с широки дрехи или украшения. Дръжте косата и дрехите си на безопасно разстояние от движещи се звена.** Широките дрехи, украшенията, дългите коси могат да бъдат захванати и увлечени от въртящи се звена.
- ▶ **Ако е възможно използването на външна аспирационна система, се уверявайте, че тя е включена и функционира изправно.** Използването на аспирационна система намалява рисковете, дължащи се на отделящи се при работа прахове.
- ▶ **Доброто познаване на електроинструмента вследствие на честа работа с него не е повод за намаляване на вниманието и пренебрегване на мерките за безопасност.** Едно невнимателно действие може да предизвика тежки наранявания само за части от секундата.

Грижливо отношение към електроинструментите

- ▶ **Не претоварвайте електроинструмента. Използвайте електроинструментите само съобразно тяхното предназначение.** Ще работите по-добре и по-безопасно, когато използвате подходящия електроинструмент в зададения от производителя диапазон на натоварване.
- ▶ **Не използвайте електроинструмент, чиито пусков прекъсвач е повреден.** Електроинструмент, който не може да бъде изключен и включен по предвидения от производителя начин, е опасен и трябва да бъде ремонтиран.
- ▶ **Преди да извършвате каквито и да е дейности по електроинструмента, напр. настройване, смяна на работен инструмент, както и когато го прибирате, изключвайте щепсела от контакта, респ. изваждайте батерията, ако е възможно.** Тази мярка премахва опасността от задействане на електроинструмента по невнимание.
- ▶ **Съхранявайте електроинструментите на места, където не могат да бъдат достигнати от деца. Не допускате те да бъдат използвани от лица, които не са запознати с начина на работа с тях и не са прочели тези инструкции.** Когато са в ръцете на неопитни потребители, електроинструментите могат да бъдат изключително опасни.
- ▶ **Поддържайте добре електроинструментите си и аксесоарите им. Проверявайте дали подвижните звена функционират безукорно, дали не заклинват, дали има счупени или повредени детайли, които нарушават или изменят функциите на електроинструмента. Преди да използвате електроинструмента, се погрижете повредените детайли да бъдат ремонтирани.** Много от трудовите злополуки се дължат на недобре поддържани електроинструменти и уреди.

- ▶ **Поддържайте режещите инструменти винаги добре заточени и чисти.** Добре поддържаните режещи инструменти с остри ръбове оказват по-малко съпротивление и се водят по-леко.
 - ▶ **Използвайте електроинструментите, допълнителните приспособления, работните инструменти и т. н., съобразно инструкциите на производителя. При това се съобразявайте и с конкретните работни условия и операции, които трябва да изпълните.** Използването на електроинструменти за различни от предвидените от производителя приложения повишава опасността от възникване на трудови злополуки.
 - ▶ **Поддържайте дръжките и ръкохватките сухи, чисти и неомаслени.** Хлъзгавите дръжки и ръкохватки не позволяват безопасната работа и доброто контролиране на електроинструмента при възникване на неочаквана ситуация.
- Поддържане**
- ▶ **Допускайте ремонтът на електроинструментите Ви да се извършва само от квалифицирани специалисти и само с използването на оригинални резервни части.** По този начин се гарантира съхраняване на безопасността на електроинструмента.

Поддържане

- ▶ **Допускайте ремонтът на електроинструментите Ви да се извършва само от квалифицирани специалисти и само с използването на оригинални резервни части.** По този начин се гарантира съхраняване на безопасността на електроинструмента.

Указания за безопасност за чукове

Инструкции за безопасност за всякакви дейности

- ▶ **Носете протектори за уши.** Излагането на шум може да причини загуба на слуха.
- ▶ **Използвайте спомагателна дръжка(и), ако са доставени с инструмента.** Загубата на контрол може да причини персонално нараняване.
- ▶ **Когато изпълнявате операция, при която съществува опасност работният инструмент може да засегне скрити под повърхността проводници под напрежение или захранващия кабел, допирайте електроинструмента само до изолираните повърхности на ръкохватките.** При контакт на режещия аксесоар с проводник под напрежение е възможно напрежението да се предаде по металните детайли на електроинструмента и това да предизвика токов удар.

Допълнителни указания за безопасност

- ▶ **Използвайте подходящи прибори, за да откриете евентуално скрити под повърхността тръбопровода, или се обърнете към съответното местно снабдително дружество.** Влизането в съприкосновение с проводници под напрежение може да предизвика пожар и токов удар. Увреждането на газопровод може да доведе до експлозия. Повреждането на водопровод има за следствие големи материални щети и може да предизвика токов удар.

Технически данни

Къртач		GSH 16-28	GSH 16-30
Каталожен номер		3 611 C35 0..	3 611 C35 1..
Номинална консумирана мощност	W	1750	1750

Описание на продукта и дейността



Прочетете внимателно всички указания и инструкции за безопасност. Пропуски при спазването на инструкциите за безопасност и указанията за работа могат да имат за следствие токов удар, пожар и/или тежки травми.

Моля, имайте предвид изображенията в предната част на ръководството за работа.

Предназначение на електроинструмента

Електроинструментът е предназначен за тежко къртене и разбиване, а с подходящи допълнителни приспособления — за трамбоване и уплътняване.

Изобразени елементи

Номерирането на изобразените компоненти се отнася до изображението на електроинструмента на графичната страница.

- (1) Ръкохватка (изолирани повърхности)
- (2) Пусков прекъсвач
- (3) Ръкохватка за пренасяне
- (4) Накатена гайка с ръкохватка
- (5) Блокиращ болт (GSH 16-30)
- (6) Задържаща скоба (GSH 16-28)
- (7) Опашка на инструмента
- (8) Гнездо
- (9) Опорен фланец

Къртач		GSH 16-28	GSH 16-30
Гнездо за работен инструмент	mm	28	30
Тегло ^{A)}	kg	18,3	16,9
Клас на защита		□/II	□/II

A) С дръжка за носене (3), без мрежови кабели

Устройството отговаря на изискванията на IEC 61000-3-11 и е обект на условно свързване. Устройството може да доведе до временни колебания в напрежението при неблагоприятни условия на електрозахранване. Импедансът на това устройство е настроен на $Z_{\text{actual}} = 0,32 \Omega$. Потребителят трябва да гарантира, че точката на свързване с импеданс Z_{max} , към която устройството трябва да се включи, отговаря на изискването за импеданс: $Z_{\text{actual}} \geq Z_{\text{max}}$. Ако Z_{max} е неизвестно, определете Z_{max} при консултация с електрозахранващата компания или отговорния орган.

Данните важат за номинално напрежение [U] от 230 V. При отклоняващи се напрежение и при специфични за отделни изпълнения тези данни могат да варират.

Стойностите могат да варират според продукта и да зависят от условията на употреба и на околната среда. Допълнителна информация на www.bosch-professional.com/wac.

Информация за излъчван шум и вибрации

Стойностите на емисии на шум са установени съгласно **EN IEC 62841-2-6**.

Равнището A на генериран шум от електроинструмента обикновено е: равнище на звуковото налягане **96 dB(A)**; мощност на звука **104 dB(A)**. Неопределеност K = **2 dB**.

Работете с шумозаглушители!

Стойностите на вибриране a_h (постоянни вибрации), p_F (повтарящи се ударни вибрации) и неопределеността K са установени съгласно **EN IEC 62841-2-6**:

GSH 16-28:

Сечене: $a_{h, \text{CHegq}} = 12,3 \text{ m/s}^2$ ($K = 1,5 \text{ m/s}^2$), $p_{F, \text{CHegq}} = 299 \text{ m/s}^2$ ($K = 85 \text{ m/s}^2$)

GSH 16-30:

Сечене: $a_{h, \text{CHegq}} = 12,4 \text{ m/s}^2$ ($K = 1,5 \text{ m/s}^2$), $p_{F, \text{CHegq}} = 356 \text{ m/s}^2$ ($K = 72 \text{ m/s}^2$)

Посочените в това ръководство за експлоатация ниво на вибрациите и стойност на емисия на шум са измерени съгласно процедура, определена и може да служи за сравняване с други електроинструменти. Те са подходящи също така за предварителна оценка на емисиите на вибрации и шум.

Посочените ниво на вибрациите и стойност на емисии на шум са представителни за основните приложения на електроинструмента. Ако обаче електроинструментът бъде използван за други дейности, с различни работни инструменти или без необходимото техническо обслужване, нивото на вибрациите и стойността на емисии на шум може да се различават. Това би могло значително да увеличи вибрациите и шума през периода на ползване на електроинструмента.

За по-точното оценяване на вибрациите и шума трябва да се отчитат и периодите, в които електроинструментът е изключен или работи на празен ход. Това би могло значително да намали емисиите на вибрации и шум през периода на ползване на електроинструмента.

Предписвайте допълнителни мерки за предпазване на работещия с електроинструмента от въздействието на вибрациите, например: техническо обслужване на електроинструмента и работните инструменти, поддържане на ръцете топли, целесобразна организация на работните стъпки.

Монтиране

► **Преди извършване на каквито и да е дейности по електроинструмента изключвайте щепсела от захранващата мрежа.**

Ръкохватка за пренасяне

Можете да наклоните ръкохватката (3) под произволен ъгъл. Развийте накатената гайка (4), завъртете спомагателната ръкохватка (3) около оста на електроинструмента и след това отново затегнете накатената гайка (4).

Можете да монтирате ръкохватката (3) в различна позиция. Развийте напълно накатената гайка (4) и след това извадете винта с шестстенна глава нагоре. Издърпайте ръкохватката (3) настрана и завъртете останалата скоба за ръкохватката на 180°. Монтирайте ръкохватката (3) в обратна последователност.

Смяна на работния инструмент

GSH 16-28

– Почистете и смажете леко опашката на работния инструмент (7).

Работни инструменти без борт (вж. фиг. А–В)

- Завъртете захващащата скоба (6) прикл. на 150° нагоре и вкарайте работния инструмент в патронника (8).
- Завъртете захващащата скоба (6) надолу, за да застопорите работния инструмент.
- Уверете се чрез издърпване, че е захванат здраво.

Работни инструменти с борт (вж. фиг. С–D)

Можете да използвате работни инструменти с дължина на опашката до борта 152 mm (6").

- Завъртете захващащата скоба (6) прикл. на 180° нагоре и вкарайте работния инструмент в патронника (8).
- Завъртете захващащата скоба (6) до работния инструмент, за да го застопорите. Опорният фланец (9) трябва да бъде захванат от скобата (6).
- Уверете се чрез издърпване, че е захванат здраво.

Смяна на работния инструмент (вж. фиг. Е–F)

GSH 16-30

- Почистете и смажете леко опашката на работния инструмент (7).
- Издърпайте навън застопоряващия болт (5) и го завъртете на 180° обратно на часовниковата стрелка. Вкарайте застопоряващия болт докато усетите прещракване.
- Вкарайте работния инструмент до упор в патронника (8). Жлебът на опашката на работния инструмент (7) трябва да е обърнат нагоре, както е показано на фигурата.
- Издърпайте навън застопоряващия болт (5) и го завъртете на 180° по посока на часовниковата стрелка. Вкарайте застопоряващия болт (5) докато усетите прещракване.
- Уверете се чрез издърпване, че е захванат здраво.

Редукция на прах

Избягвайте работа без редуциращи праха мерки. Електроинструментът може според целта на употреба да се комбинира с редуцираща праха принадлежност заедно с прахосмукачка.

Използвайте по правило подходяща дихателна защита. Спазвайте валидните във Вашата страна закони разпоредби, валидни при обработване на съответните материали.

Изисквания към прахосмукачките		
Препоръчителен номинален диаметър на маркуча	mm	35
Необходим вакуум ^{A)}	mbar hPa	≥ 230 ≥ 230
Необходим дебит ^{A)}	l/s m³/h	≥ 36 ≥ 129,6
Препоръчителна ефективност на филтъра		Клас на прах M ^{B)}

A) Стойност на порта за прахосмукачка на електроинструмента
B) Съгласно IEC/EN 60335-2-69

Спазвайте указанията за прахосмукачката. При намалена смукателна мощност прекъснете работата и отстранете причината.

Работа с електроинструмента

Пускане в експлоатация

- **Съобразявайте се с напрежението на захранващата мрежа!** Напрежението на захранващата мрежа трябва да съответства на данните, изписани на табелката на електроинструмента.

Включване-изключване

- За **включване** на електроинструмента преместете пусковия прекъсвач (2) в позиция "I".
- За **изключване** на електроинструмента завъртете пусковия прекъсвач (2) до позиция "0".

При ниски температури електроинструментът достига пълната си мощност едва след като е работил известно

време. Можете да съкратите това време, като притиснете поставения в патронника работен инструмент към пода.

Указания за работа

По време на работа дръжте електроинструмента с двете ръце за ръкохватката (1) (вж. фиг. G). Ръкохватката (1) се движи нагоре и надолу спрямо оста си. Така се компенсират част от възникващите по време на работа вибрации.

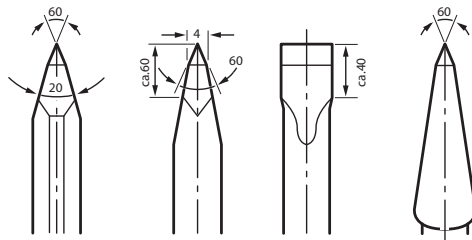
За по-добро демпфиране на ударите работете с умерено притискане.

Заточване на секачите

Добри резултати можете да постигнете само с отлично заточени секачи, затова ги заточвайте своевременно. Това гарантира удължен живот на секачите и висока производителност.

Заточване

Заточвайте секачите с абразивни дискове, напр. от корунд, с непрекъснато охлаждане с вода. При това внимавайте по ръбовете да не се появяват цветни ивици; това влошава твърдостта на секача.



За **коване** загрейте секача на 850 до 1050 °C (светлочервено до жълто).

За **закаляване** нагрейте секача прилб. на 900 °C и го охладете в масло. След това го оставете прилб. един час в пещта при 320 °C (отвърщане при светло син цвят на метала).

Поддържане и сервиз

Поддържане и почистване

- **Преди извършване на каквито и да е дейности по електроинструмента изключвайте щепсела от захранващата мрежа.**
- **За да работите добре и безопасно, поддържайте чисти електрическия инструмент и вентилационните отвори.**

Когато е необходима замяна на захранващия кабел, тя трябва да се извърши в оторизиран сервиз за електроинструменти на **Bosch**, за да се запази нивото на безопасност на **Bosch** електроинструмента.

При износени четки на електродвигателя електроинструментът се изключва автоматично. Електроинструментът трябва за поддръжка да се изпрати на сервизната служба, за адресите вж. раздел „Сервизна служба и консултация за приложения“.

Клиентска служба и консултација относно употребата

България

Тел.: +359(0)700 13 667

Линкът към нашите сервисни адреси и гаранционни условия ще откриете на последната страница.

Моля, при въпроси и при поръчване на резервни части винаги посочвайте 10-цифрения каталожен номер, изписан на табелката на уреда.

Бракуване

С оглед опазване на околната среда електроинструментът, допълнителните приспособления и опаковката трябва да бъдат подложени на подходяща преработка за повторното използване на съдържащите се в тях суровини.



Не изхвърляйте електроинструменти при битовите отпадъци!

Само за страни от ЕС:

Електрическите и електронни уреди, които вече не могат да се използват, трябва да се събират разделно и да се изхвърлят по екологичнообразен начин. Използвайте обозначените системи за събиране. Грешното изхвърляне може да е вредно за околната среда и за здравето поради възможно съдържащите се опасни вещества.

Македонски

Безбедносни напомени

Општи предупредувања за безбедност за електрични алати

ПРЕДУ- ПРЕДУВАЊЕ

Прочитајте ги сите безбедносни предупредувања, илустрации и спецификации приложени со

овој електричен алат. Непридржувањето до сите упатства приложени подолу може да доведе до струен удар, пожар и/или тешки повреди.

Зачувајте ги безбедносните предупредувања и упатства за користење и за во иднина.

Поимот „електричен алат“ во безбедносните предупредувања се однесува на електрични апарати што користат струја (кабелски) или апарати што користат батерии (акумулаторски).

Безбедност на работниот простор

- ▶ **Работниот простор одржувајте го чист и добро осветлен.** Преполни или темни простории може да доведат до несреќа.
- ▶ **Не работете со електричните алати во експлозивна околина, како на пример, во присуство на запаливи**

течности, гасови или прашина. Електричните алати создаваат искри коишто може да ја запалат прашината или гасовите.

- ▶ **Држете ги децата и присутните подалеку додека работите со електричен алат.** Невниманието може да предизвика да изгубите контрола.

Електрична безбедност

- ▶ **Приклучокот на електричниот алат мора да одговара на приклучницата. Никогаш не го менувајте приклучокот. Не користите приклучни адаптери со заземјените електрични алати.** Неизменетите приклучоци и соодветните приклучници го намалуваат ризикот од струен удар.
- ▶ **Избегнувајте телесен контакт со заземјени површини, како на пример, цевки, радијатори, метални ланци и ладилници.** Постои зголемен ризик од струен удар ако вашето тело е заземјено.
- ▶ **Не ги изложувајте електричните алати на дожд или влажни услови.** Ако влезе вода во електричниот алат, ќе се зголеми ризикот од струен удар.
- ▶ **Не постапувајте несоодветно со кабелот. Никогаш не го користете кабелот за носење, влечење или исклучување од струја на електричниот алат. Кабелот чувајте го подалеку од оган, масло, остри ивици или подвижни делови.** Оштетени или заплеткани кабли го зголемуваат ризикот од струен удар.
- ▶ **При работа со електричен алат на отворено, користете продолжен кабел соодветен за надворешна употреба.** Користењето на кабел соодветен за надворешна употреба го намалува ризикот од струен удар.
- ▶ **Ако мора да работите со електричен алат на влажно место, користете заштитен уред за диференцијална струја (RCD).** Користењето на RCD го намалува ризикот од струен удар.

Лична безбедност

- ▶ **Бидете внимателни, внимавајте како работите и работете разумно со електричен алат. Не користете електричен алат ако сте уморни или под дејство на дроги, алкохол или лекови.** Еден момент на невнимание додека работите со електричните алати може да доведе до сериозна лична повреда.
- ▶ **Користете лична заштитна опрема. Секогаш носете заштита за очи.** Заштитната опрема, како на пр., маска за прашина, безбедносни чевли коишто не се лизгаат, шлем или заштита за уши, коишто се користат за соодветни услови, ќе доведат до намалување на лични повреди.
- ▶ **Спречете ненамерно активирање. Проверете дали прекинувачот е исклучен пред да го вклучите во струја и/или со сетот на батерии, пред да го земете или носите алатот.** Носење на електричните алати со прстот позициониран на прекинувачот или вклучување во струја на електричните алати чијшто прекинувачот е вклучен, може да предизвика несреќа.

- ▶ **Отстранете каков било клуч за регулирање или француски клуч пред да го вклучите електричниот алат.** Француски клуч или клуч прикачен за ротирачкиот дел на електричниот алат може да доведе до лична повреда.
- ▶ **Не ги пречекорувајте ограничувањата. Постојано одржувајте соодветна положба и рамнотежа.** Ова овозможува подобра контрола на електричниот алат во непредвидливи ситуации.
- ▶ **Облечете се соодветно. Не носете широка облека и накит. Косата и алиштата треба да бидат подалеку од подвижните делови.** Широката облека, накитот или долгата коса може да се закачат за подвижните делови.
- ▶ **Ако се користат поврзани уреди за вадење прашина и собирање предмети, проверете дали се правилно поврзани и користени.** Собирањето прашина може да ги намали опасностите предизвикани од неа.
- ▶ **Не дозволувајте искуството стекнато со честа употреба на алатите да ве направи спокојни и да ги игнорирате безбедносните принципи при нивното користење.** Невнимателно движење може да предизвика сериозна повреда во дел од секунда.

Употреба и чување на електричните алати

- ▶ **Не го преоптоварувајте електричниот алат. Користете соодветен електричен алат за намената.** Со соодветниот електричен алат подобро, побезбедно и побрзо ќе ја извршите работата за која е наменет.
- ▶ **Не користете електричен алат ако не можете да го вклучите и исклучите со помош на прекинувачот.** Секој електричен алат којшто не може да се контролира со прекинувачот е опасен и мора да се поправи.
- ▶ **Исклучете го електричниот алат од струја и/или извадете го сетот на батерији, ако се вади, пред да правите некакви прилагодувања, менувате дополнителна опрема или го складирате електричниот алат.** Со овие превентивни безбедносни мерки се намалува ризикот од случајно вклучување на електричниот алат.
- ▶ **Чувајте ги електричните алати подалеку од дофат на деца и не дозволувајте лицата кои не ракувале со електричниот алат или не се запознаени со ова упатство да работат со истиот.** Електричните алати се опасни во рацете на необучени корисници.
- ▶ **Одржување на електрични алати и дополнителна опрема. Проверете го порамнувањето или прицврстувањето на подвижните делови, спојот на деловите и сите други услови што може негативно да влијаат врз функционирањето на електричниот алат. Ако е оштетен, однесете го електричниот алат на поправка пред да го користите.** Многу несреќи се предизвикани заради несоодветно одржување на електричните алати.

- ▶ **Острете и чистете ги алатите за сечење.** Соодветно одржуваните ивици на алатите за сечење помалку се виткаат и полесно се контролираат.
- ▶ **Електричниот алат, дополнителната опрема, деловите и др., користете ги во согласност со ова упатство, внимавајте на работните услови и работата која ја вршите.** Користењето на електричниот алат за други намени може да доведе до опасни ситуации.
- ▶ **Рачките и површините за држење одржувајте ги суви, чисти и неизмастени.** Рачките и површините за држење што се лизгаат не овозможуваат безбедно ракување и контрола на алатот во непредвидливи ситуации.

Сервисирање

- ▶ **Електричниот алат сервисирајте го кај квалификувано лице кое користи само идентични резервни делови.** Со ова се овозможува безбедно одржување на електричниот алат.

Безбедносни напомени за чекани

Безбедносни упатства за сите типови работа

- ▶ **Носете штитници за уши.** Изложеноста на бучава може да предизвика губење на слухот.
- ▶ **Користете дополнителни рачки, доколку се испорачани со алатот.** Губење на контрола може да предизвика телесни повреди.
- ▶ **Држете го електричниот алат за изолираната површина додека сечете, за да не дојде во контакт со скриена жица или со неговиот кабел.** Ако опремата за сечење дојде во допир со „жица под напон“, може да ги изложи металните делови на електричниот алат „под напон“ и операторот може да добие струен удар.

Дополнителни безбедносни напомени

- ▶ **Користете соодветни уреди за пребарување, за да ги пронајдете скриените електрични кабли или консултирајте се со локалното претпријатие за снабдување со електрична енергија.** Контактот со електрични кабли може да доведе до пожар и струен удар. Оштетувањето на гасоводот може да доведе до експлозија. Навлегувањето во водоводни цевки предизвикува оштетување и може да предизвика електричен удар.
- ▶ **Почекајте додека електричниот алат сосема не прекине со работа, пред да го тргнете настрана.** Алатот што се вметнува може да се блокира и да доведе до губење контрола над уредот.
- ▶ **Зацврстете го парчето што се обработува.** Доколку го зацврстите со уред за затегнување или менгеме, тогаш парчето што се обработува се држи поцврсто отколку со Вашата рака.
- ▶ **Кратко по употребата не ги допирајте алатите за вметнување или соседните делови на куќиштето.** За време на работата тие може да бидат многу жешки и да предизвикаат изгореници.

► Бидете внимателни за време на кршењето со длето.

Деловите што паѓаат од материјалот за кршење може да ги повредат присутните или себе си.

- **При работата, држете го електричниот алат цврсто со двете дланки и застанете во сигурна положба.** Со електричниот алат посигурно ќе управувате ако го држите со двете дланки.

Опис на производот и перформансите



Прочитајте ги сите безбедносни напомени и упатства. Грешките настанати како резултат од непридржување до безбедносните напомени и упатства може да предизвикаат електричен удар, пожар и/или тешки повреди.

Внимавајте на сликите во предниот дел на упатството за користење.

Наменета употреба

Електричниот алат е наменет за тешки работи кои вклучуваат длетување и кршење како и соодветна опрема за втиснување и компресирање.

Илустрација на компоненти

Нумерирањето на илустрираните компоненти се однесува на приказот на електричниот алат на графичката страница.

- (1) Рачка (изолирана површина на рачката)
- (2) Прекинувач за вклучување/исклучување
- (3) Рачка за носење
- (4) Назабена навртка со рачката за носење
- (5) Завртки за блокирање (GSH 16-30)
- (6) Заштитен држач (GSH 16-28)
- (7) Вратило на алатот
- (8) Прифат на алатот
- (9) Венец

Технички податоци

Чекан за кршење		GSH 16-28	GSH 16-30
Број на дел		3 611 C35 0..	3 611 C35 1..
Номинална јачина	W	1750	1750
Прифат на алатот	mm	28	30
Тежина ^{A)}	kg	18,3	16,9
Класа на заштита		□/II	□/II

A) Со рачка за носење (3), без струен кабел

Апаратот ги исполнува барањата на IEC 61000-3-11 и е предмет на условно поврзување. Апаратот може да предизвика повремени флукутации на напонот во неповолни услови за напојување. Импедансата на овој апарат е означена со $Z_{\text{actual}} = 0,32 \Omega$. Корисникот мора да се осигура дека точката за поврзување, со импедансата Z_{max} , на која треба да се вклучи апаратот, го исполнува условот за импеданса: $Z_{\text{actual}} \geq Z_{\text{max}}$. Ако Z_{max} е непозната, одредете ја Z_{max} во консултација со мрежниот снабдувач или органот за снабдување.

Податоците важат за номинален напон [U] од 230 V. Овие податоци може да отстапуваат при различни напони, во зависност од изведбата во односната земја.

Вредностите може да варираат во зависност од производот и зависат од примената и условите на животната средина. Повеќе информации може да најдете на www.bosch-professional.com/wac.

Информации за бучава/вибрации

Вредностите за емисија на бучава се одредуваат согласно **EN IEC 62841-2-6**.

Нивото на звук на електричниот алат оценето со A типично изнесува: ниво на звучен притисок **96 dB(A)**; ниво на звучна јачина **104 dB(A)**. Несигурност K = **2 dB**.

Носете заштита за слухот!

Вредности на вибрации a_h (континуирани вибрации), p_f (повторени ударни вибрации) и несигурност K утврдени според **EN IEC 62841-2-6**:

GSH 16-28:

Длетување: $a_{h, \text{Cheq}} = 12,3 \text{ m/s}^2$ (K = **1,5 m/s}^2**),
 $p_{f, \text{Cheq}} = 299 \text{ m/s}^2$ (K = **85 m/s}^2**)

GSH 16-30:

Длетување: $a_{h, \text{Cheq}} = 12,4 \text{ m/s}^2$ (K = **1,5 m/s}^2**),
 $p_{f, \text{Cheq}} = 356 \text{ m/s}^2$ (K = **72 m/s}^2**)

Нивото на вибрации наведено во овие упатства и вредноста на емисијата на бучава се измерени според мерни постапки и можат да се користат за споредба меѓу електрични алати. Исто така може да се прилагоди за предвремена процена на нивото на вибрации и емисијата на бучава.

Наведеното ниво на вибрации и вредноста на емисијата на бучава ги претставуваат главните примени на електричниот алат. Доколку електричниот алат се користи за други примени, алатот што се вметнува отстапува од нормите или недоволно се одржува, нивото на вибрации и вредноста на емисијата на бучава можат да отстапуваат. Ова може значително да го зголеми нивото на вибрации и емисијата на бучава во целокупниот период на работење.

За прецизно одредување на нивото на вибрации и емисијата на бучава, треба да се земе предвид периодот во кој уредот е исклучен или работи, а не во моментот

кога е во употреба. Ова може значително да го намали нивото на вибрации и емисијата на бучава во целокупниот период на работење.

Утврдете ги дополнителните мерки за безбедност за заштита на корисникот од влијанието од вибрациите, како на пр.: одржување на електричните алати и алатите за вметнување, одржување на топлината на дланките, организирање на текот на работата.

Монтажа

- **Пред било каква интервенција на електричниот алат, извлекете го струјниот приклучок од ѕидната дозна.**

Рачка за носење

Може да ја навалите рачката за носење (3) по желба. Олабавете ја назабената навртка (4), навалете ја рачката за носење (3) кон оската на уредот во посакуваната позиција и затегнете ја повторно назабената навртка (4). Рачката за носење (3) може да ја премонтирате. Целосно одвртете ја назабената навртка (4) и потоа извлекете ја нагоре завртката со шестоаголна глава. Повлечете ја рачката за носење (3) странично и навалете го преостанатиот дел за затегање за 180°. Монтирајте ја рачката за носење (3) по обратен редослед.

Промена на алат

GSH 16-28

- Исчистете го вратилото на алатот (7) и лесно намастете го.

Алати за вметнување без венец (види слики А–В)

- Навалете го заштитниот држач (6) за околу 150° нагоре и ставете го алатот за вметнување во прифатот за алат (8).
- Навалете го заштитниот држач (6) надолу, за да го блокирате алатот за вметнување.
- Проверете дали е заклучен со повлекување на алатот.

Алати за вметнување со венец (види слики С–Д)

- Алатите за вметнување со должина на внес од 152 mm (6") може да ги користите до венецот.
- Навалете го заштитниот држач (6) за околу 180° нагоре и ставете го алатот за вметнување во прифатот за алат (8).
 - Навалете го заштитниот држач (6) назад до алатот за вметнување за да го блокирате. Венецот (9) мора да се држи за заштитниот држач (6).
 - Проверете дали е заклучен со повлекување на алатот.

Промена на алат (види слики Е–F)

GSH 16-30

- Исчистете го вратилото на алатот (7) и лесно намастете го.
- Извлекете ја завртката за блокирање (5) и свртете ја за 180° во насока спротивна на стрелките на

часовникот. Оставете ја завртката за блокирање повторно да се вклопи.

- Ставете го алатот за вметнување до крај во прифатот за алат (8). Жлебот на вратилото на алатот (7) мора да покажува нагоре како на сликата.
- Извлекете ја завртката за блокирање (5) и свртете ја за 180° во насока на стрелките на часовникот. Оставете ја завртката за блокирање (5) повторно да се вклопи.
- Проверете дали е заклучен со повлекување на алатот.

Намалување на прашината

Избегнувајте да работите без мерки за намалување на прашината. Електричниот алат може да се комбинира со додатоци за намалување на прашината заедно со всисувачот, во зависност од примената. Секогаш користете соодветна респираторна заштита. Внимавајте на важечките прописи на Вашата земја за материјалот кој го обработувате.

Барања за всисувачот		
Препорачан номинален дијаметар на цревето	mm	35
Потребен потпритисок ^{A)}	mbar	≥ 230
	hPa	≥ 230
Потребна количина на проток ^{A)}	l/s	≥ 36
	m ³ /h	≥ 129,6
Препорачана ефикасност на филтерот		Класа на прашина M ^{B)}

A) Вредност на моќноста на приклучокот за всисување на електричниот алат

B) Според IEC/EN 60335-2-69

Следете го упатството на всисувачот. Престанете да работите кога ќе се намали моќноста на всисување и отстранете ја причината.

Употреба

Ставање во употреба

- **Внимавајте на електричниот напон!** Напонот на струјниот извор мора да одговара на оној кој е наведен на спецификационата плочка на електричниот алат.

Вклучување/исклучување

- За **ставање во употреба** на електричниот алат, навалете го прекинувачот за вклучување/исклучување (2) во позиција „I“.
- За да го **исклучите**, електричниот алат, навалете го прекинувачот за вклучување/исклучување (2) во позиција „0“.

На ниски температури електричниот алат дури по одреден период го постигнува целосниот капацитет на удари. Ова стартно време може да го скратите така што алатот што е вметнат во електричниот алат ќе го удриште еднаш од под.

Совети при работењето

За време на работата, држете го електричниот алат со двете дланки на дршката **(1)** (види слика **G**). Рачката **(1)** се движи околу својата оска околу нагоре и надолу. Ова делува наспроти осцилациите кои се појавуваат.

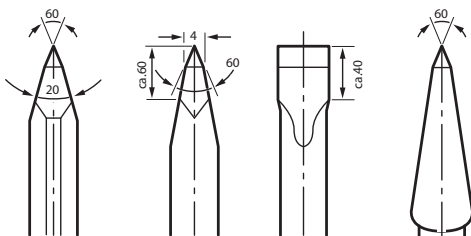
За што поголемо придрушување на ударите, работете само со умерен притисок.

Острење на алатот за длетување

Само со остри алати за длетување може да постигнете добри резултати, затоа редовно острете ги истите. Ова овозможува подолг рок на употреба на алатите и добри работни резултати.

Дополнително брусење

Острете ги алатите за длетување на брусните плочи, на пр. корунд, со ист довод на вода. Внимавајте на тоа, на острицата да не се појави боја на отпуштање; ова ја оштетува цврстината на алатите за длетување.



За **ковање** загрејте го длетото на 850 до 1050 °C (светло црвена до жолта).

За **калење** загрејте го длетото на околу 900 °C и потопете го во масло. Потоа ставете го во печка околу еден час на 320 °C (боја на жарене светло сина).

Одржување и сервис

Одржување и чистење

- ▶ **Пред било каква интервенција на електричниот алат, извлечете го струјниот приклучок од ѕидната дозна.**
- ▶ **Одржувајте ја чистотата на електричниот апарат и отворите за проветрување, за да може добро и безбедно да работите.**

Доколку е потребно користење на приклучен кабел, тогаш набавете го од **Bosch** или специјализирана продавница за **Bosch**-електрични алати, за да избегнете загрозување на безбедноста.

Откако ќе се искористат карбонските четки, електричниот алат сам се исклучува. За одржување, електричниот алат мора да се испрати во сервисната служба, видете ги адресите во дел „Сервисна служба и совети при користење“.

Сервисна служба и совети при користење

Северна Македонија

Тел.: 02/ 246 76 10

Линкот до нашите адреси за сервис и гарантни услови може да ги најдете на последната страница.

За сите прашања и нарачки на резервни делови, Ве молиме наведете го 10-цифрениот број од спецификационата плочка на производот.

Отстранување

Електричните алати, опремата и амбалажите треба да се отстранат на еколошки прифатлив начин.



Не ги фрлајте електричните алати во домашната канта за отпадоци!

Само за земјите од ЕУ:

Електричната и електронската опрема што веќе не е употреблива мора да се собира посебно и да се фрла на еколошки начин. Користете ги соодветните системи за собирање. Неправилното фрлање може да биде штетно за животната средина и здравјето на луѓето поради можното присуство на опасни материи.

Srpski

Bezbednosne napomene

Opšte sigurnosne napomene za električne alate

⚠ UPOZORENJE Pročitajte sva sigurnosna upozorenja, uputstva, ilustracije i specifikacije isporučene uz ovaj električni alat. Propusti u pridržavanju svih dole navedenih uputstava mogu imati za posledicu električni udar, požar i/ili teške povrede.

Čuvajte sva upozorenja i uputstva za buduću upotrebu.

Pojam „električni alat“ upotrebljen u upozorenjima odnosi se na električne alate sa pogonom na struju (sa kablom) i na električne alate sa akumulatorskim pogonom (bez kabla).

Sigurnost radnog područja

▶ **Držite vaše radno područje čisto i dobro osvetljeno.**

Nered ili neosvetljena radna područja mogu voditi nesrećama.

▶ **Ne radite sa električnim alatom u okolini ugroženoj eksplozijom, u kojoj se nalaze zapaljive tečnosti, gasovi ili prašina.** Električni alati stvaraju varnice koje mogu zapaliti prašinu ili isparenja.

▶ **Držite podalje decu i druge osobe za vreme korišćenja električnog alata.** Stvari koje vam odvrcaju pažnju mogu dovesti do gubitka kontrole.

Električna sigurnost

▶ **Priključni utikač električnog alata mora odgovarati utičnici. Utikač ne sme nikako da se menja. Ne upotrebljavajte adaptere utikača zajedno sa električnim alatima zaštićenim uzemljenjem.**

Nemodifikovani utikači i odgovarajuće utičnice smanjuju rizik od električnog udara.

- ▶ **Izbegavajte kontakt telom sa uzemljenim površinama kao što su cevi, radijatori, šporeti i frižideri.** Postoji povećani rizik od električnog udara ako je vaše telo uzemljeno.
- ▶ **Držite električni alat što dalje od kiše ili vlage.** Prodor vode u električni alat povećava rizik od električnog udara.
- ▶ **Kabl ne koristite u druge svrhe. Nikada ne koristite kabl za nošenje električnog alata, ne vucite ga i ne izvlačite ga iz utičnice. Držite kabl dalje od vreline, ulja, oštih ivica ili pokretnih delova.** Oštećeni ili umršeni kablovi povećavaju rizik od električnog udara.
- ▶ **Ako sa električnim alatom radite na otvorenom, upotrebljavajte samo produžne kablove koji su pogodni za upotrebu na otvorenom.** Upotreba kabla pogodnog za upotrebu na otvorenom smanjuje rizik od električnog udara.
- ▶ **Ako ne možete da izbegnete rad sa električnim alatom u vlažnoj okolini, koristite zaštitni uređaj diferencijalne struje (RCD).** Upotreba zaštitnog uređaja diferencijalne struje smanjuje rizik od električnog udara.

Sigurnost osoblja

- ▶ **Budite pažljivi, pazite na to šta radite i postupajte razumno tokom rada sa vašim električnim alatom. Ne koristite električni alat ako ste umorni ili pod uticajem droge, alkohola ili lekova.** Momenat nepažnje kod upotrebe električnog alata može rezultirati ozbiljnim povredama.
- ▶ **Nosite ličnu zaštitnu opremu. Uvek nosite zaštitne naočare.** Nošenje zaštitne opreme, kao što je maska za prašinu, sigurnosne cipele koje ne klizaju, zaštitni šlem ili zaštita za sluh, zavisno od vrste i upotrebe električnog alata, smanjuje rizik od povreda.
- ▶ **Izbegavajte nenamerno puštanje u rad. Uverite se da je električni alat isključen, pre nego što ga priključite na struju i/ili na akumulator, uzmete ga ili nosite.** Nošenje električnog alata sa prstom na prekidaču ili priključivanje na struju uključenog električnog alata vodi do nesreće.
- ▶ **Uklonite bilo kakve ključeve za podešavanje ili ključeve za zavrtnjeve, pre nego što uključite električni alat.** Ostavljanje ključa za zavrtnjeve ili ključa prikačenog na rotirajući deo električnog alata može rezultirati ličnom povredom.
- ▶ **Izbegavajte ne prirodno držanje tela. Pobrinite se uvek da stabilno stojite i u svako doba održavajte ravnotežu.** Ovo omogućava bolje upravljanje električnim alatom u neočekivanim situacijama.
- ▶ **Nosite pogodnu odeću. Ne nosite široku odeću ili nakit. Držite kosu i odeću dalje od pokretnih delova.** Pokretni delovi mogu zahvatiti široku odeću, nakit ili dugu kosu.
- ▶ **Ako mogu da se montiraju uređaji za usisavanje i skupljanje prašine, uverite se da li su priključeni i**

upotrebljeni kako treba. Usisavanje prašine može smanjiti rizike koji su povezani sa prašinom.

- ▶ **Ne dozvolite da pouzdanje koje ste stekli čestom upotrebom alata utiče na to da postanete neoprezni i da zanemarite sigurnosne principe za upotrebu alata.** Neoprezno delovanje može prouzrokovati teške povrede u deliću sekunde.

Upotreba i briga o električnim alatima

- ▶ **Ne preopterećujte aparat. Upotrebljavajte električni alat koji je pogodan za vaš zadatak.** Odgovarajući električni alat radi bolje i sigurnije tempom za koji je projektovan.
- ▶ **Ne koristite električni alat čiji je prekidač u kvaru.** Svaki električni alat koji se ne može kontrolisati prekidačem je opasan i mora se popraviti.
- ▶ **Izvučite utikač iz utičnice i/ili izvadite akumulatorsku bateriju iz električnog alata, ukoliko je to moguće, pre nego što izvršite bilo kakva podešavanja, promenu pribora ili pre nego što uskladištite električni alat.** Takve preventivne sigurnosne mere smanjuju rizik od slučajnog pokretanja električnog alata.
- ▶ **Čuvajte nekorisćene električne alate izvan dometa dece i ne dozvoljavajte korišćenje alata osobama koje ne poznaju isti ili nisu pročitale ova uputstva.** U rukama neobučanih korisnika električni alati postaju opasni.
- ▶ **Održavajte električni alat i pribor. Proverite da li pokretni delovi aparata besprekorno funkcionišu i da li su dobro povezani, da li su delovi možda polomljeni ili su tako oštećeni da je ugroženo funkcionisanje električnog alata. Pre upotrebe popravite alat ukoliko je oštećen.** Mnoge nesreće su prouzrokovane lošim održavanjem električnih alata.
- ▶ **Održavajte alate za sečenje oštre i čiste.** Sa adekvatno održanim alatom za sečenje sa oštirim sečivima manja je verovatnoća da će doći do zapinjanja i upravljanje je jednostavnije.
- ▶ **Upotrebljavajte električni alat, pribor, alate koji se umeću itd. prema ovim uputstvima. Obratite pažnju pritom na uslove rada i posao koji morate obaviti.** Upotreba električnog alata za namene drugačije od predviđenih može voditi opasnim situacijama.
- ▶ **Održavajte drške i prihvatne površine suvim, čistim i bez ostataka ulja ili masnoće.** Klizave drške ili prihvatne površine ne omogućavaju bezbedno rukovanje i upravljanje alatom u neočekivanim situacijama.

Servisiranje

- ▶ **Neka vam vaš električni alat popravlja samo kvalifikovano osoblje, koristeći samo originalne rezervne delove.** Ovo će osigurati očuvanje bezbednosti električnog alata.

Sigurnosne napomene za čekiče

Bezbednosna uputstva za sve operacije

- ▶ **Nosite štيتnike za uši.** Izloženost buci može dovesti do gubitka sluha.
- ▶ **Koristite dodatnu dršku(e) ako su dostavljene sa alatom.** Gubitak kontrole može dovesti do povrede.
- ▶ **Električni alat držite za izolovane prihvatne površine prilikom izvođenja operacije gde rezni pribor može doći u kontakt sa skrivenim žicama ili sopstvenim kablom.** Rezni pribor koji dođe u kontakt sa provodnom žicom može dovesti do toga da izloženi metalni delovi električnog alata postanu provodnici što rukovaoca može izložiti električnom udaru.

Dodatne sigurnosne napomene

- ▶ **Koristite odgovarajuće aparate za detekciju, da biste pronašli skrivene vodove snabdevanja, ili pozovite lokalnog distributera električne energije.** Kontakt sa električnim vodovima može da dovede do požara i strujnog udara. Oštećenja gasovoda mogu da dovedu do eksplozije. Prodiranje u cevovod sa vodom može da uzrokuje materijalnu štetu ili strujni udar.
- ▶ **Sačekajte da se električni alat umiri, pre nego što ga odložite.** Upotrebljeni alat se može zakačiti i gubitkom kontrole voditi preko električnog alata.
- ▶ **Obezbedite radni komad.** Radni komad koji čvrsto drže zatezni uređaji ili stega sigurniji je nego kada se drži rukom.
- ▶ **Neposredno nakon rada nemojte dodirivati nastavke ili susedne delove kućišta.** Tokom rada oni mogu jako da se zagreju i izazovu opekotine.
- ▶ **Budite oprezni prilikom rušenja pomoću dleta.** Delovi materijala od rušenja koji otpadaju mogu da povrede osobe u okolini ili vas same.

- ▶ **Električni alat tokom rada držite čvrsto obema rukama i pobrinite se za stabilnu poziciju.** Električni alat se sigurnije vodi sa obe ruke.

Opis proizvoda i primene



Pročitajte sve bezbednosne napomene i uputstva. Propusti u poštovanju bezbednosnih napomena i uputstava mogu da prouzrokuju električni udar, požar i/ili teške povrede.

Vodite računa o slikama u prednjem delu uputstva za rad.

Pravilna upotreba

Električni alat je predviđen za teže radove sa dletom i lomljenje kao i sa odgovarajućim priborom za zabijanje i sabijanje.

Prikazane komponente

Označavanje brojevima prikazanih komponenata odnosi se na prikaz električnog alata na grafičkoj stranici.

- (1) Ručka (izolovana površina za držanje)
- (2) Prekidač za uključivanje/isključivanje
- (3) Drška za nošenje
- (4) Navojne matice sa drškom za nošenje
- (5) Blokirajuća čivija (GSH 16-30)
- (6) Držač (GSH 16-28)
- (7) Drška alata
- (8) Prihvatač za alat
- (9) Venac

Tehnički podaci

Čekić za razbijanje		GSH 16-28	GSH 16-30
Broj artikla		3 611 C35 0..	3 611 C35 1..
Nominalna ulazna snaga	W	1750	1750
Prihvatač za alat	mm	28	30
Težina ^{A)}	kg	18,3	16,9
Klasa zaštite		□ / II	□ / II

A) Sa nosećom drškom (3), bez voda za priključivanje na mrežu

Uređaj ispunjava zahteve standarda IEC 61000-3-11 i podleže uslovnom povezivanju. Uređaj može dovesti do povremenih fluktuacija napona zbog nepovoljnih uslova napajanja. Impedansa ovog uređaja je podešena kao $Z_{stvarna} = 0,32 \Omega$. Korisnik mora voditi računa da tačka priključka, sa impedansom Z_{maks} , na koju će se priključiti uređaj ispunjava zahteve za impedansu: $Z_{stvarna} \geq Z_{maks}$. Ako je Z_{maks} nepoznata, odredite Z_{maks} uz konsultacije sa dobavljačem mrežnog napajanja ili nadležnim organom za napajanje električnom energijom.

Podaci važe za nominalne napone [U] od 230 V. Kod napona koji odstupaju i izvođenja specifičnih za zemlje ovi podaci mogu da variraju.

Vrednosti mogu da se razlikuju u zavisnosti od proizvoda i zavise od uslova upotrebe i uslova iz okoline. Dodatne informacije možete pogledati na adresi www.bosch-professional.com/wac.

Informacije o buci/vibracijama

Vrednosti emisije buke utvrđene u skladu sa **EN IEC 62841-2-6**.

Nivo buke električnog alata klasifikovan pod A iznosi tipično: nivo zvučnog pritiska **96 dB(A)**; nivo zvučne snage **104 dB(A)**. Nesigurnost $K = 2$ dB.

Nosite zaštitne slušalice!

Vrednosti vibracije a_h (kontinuirane vibracije), p_F (ponovljene udarne vibracije) i nesigurnost K utvrđeni u skladu sa **EN IEC 62841-2-6**:

GSH 16-28:

Dletovanje: $a_{h, CHeg} = 12,3 \text{ m/s}^2$ (K = 1,5 m/s^2),

$p_{F, CHeg} = 299 \text{ m/s}^2$ (K = 85 m/s^2)

GSH 16-30:

Dletovanje: $a_{h, CHeg} = 12,4 \text{ m/s}^2$ (K = 1,5 m/s^2),

$p_{F, CHeg} = 356 \text{ m/s}^2$ (K = 72 m/s^2)

Nivo vibracija i vrednosti emisije buke, koji su navedeni u ovim uputstvima, su izmereni prema standardizovanom mernom postupku i mogu se koristiti za međusobno poređenje električnih alata. Pogodni su i za privremenu procenu emisije vibracija i buke.

Navedeni nivo vibracija i vrednost emisije buke predstavljaju realnu upotrebu električnog alata. Međutim, ako se električni alat upotrebljava za druge namene, sa drugim umetnim alatima ili ako se nedovoljno održava, može doći do odstupanja nivoa vibracija i vrednosti emisije buke. Ovo može u značajnoj meri povećati emisiju vibracija i buke tokom celokupnog perioda korišćenja.

Za tačnu procenu emisije vibracija i buke trebalo bi uzeti u obzir i vreme u kojem je uređaj isključen ili u situaciji da radi, ali nije zaista u upotrebi. Ovo može značajno redukovati emisije vibracija i buke tokom celokupnog perioda korišćenja.

Utvrđite dodatne sigurnosne mere radi zaštite korisnika od delovanja vibracija kao na primer: održavanje električnog alata i umetnog alata, održavanje toplih ruku, organizacija radnih postupaka.

Montaža

- **Izvcite pre svih radova na električnom alatu mrežni utikač iz utičnice.**

Drška za nošenje

Po želji dršku za nošenje (3) možete okretati. Olabavite navojnu maticu (4) okrenite dršku za nošenje (3) oko ose uređaja u željeni položaj i ponovo (4) učvrstite navrtku.

Po želji, dršku za nošenje (3) možete premontirati. Ovrnite navojnu maticu (4) u potpunosti i potom izvucite šestougaoni vijak na gore. Povucite dršku za nošenje (3) bočno i okrenite preostali zategnuti deo za 180°. Montirajte dršku za nošenje (3) obrnutim redosledom.

Promena alata

GSH 16-28

- Očistite dršku alata (7) i blago je podmažite.

Nastavak bez venca (videti slike A-B)

- Okrenite dršku za nošenje (6) za oko 150° na gore i uvedite dodatnu alatku u prihvatnik (8) alata.
- Okrenite dršku za nošenje (6) na dole, da biste otpustili dodatnu alatku.
- Prekontrolišite blokadu povlačenjem alata.

Nastavak sa vencem (videti slike C-D)

Možete koristiti nastavke s dužinom umetka od 152 mm (6") do venca.

- Okrenite dršku za nošenje (6) za oko 180° na gore i uvedite dodatnu alatku u prihvatnik (8) alata.
- Okrenite dršku za nošenje (6) do dodatne alatke, da biste ga otpustili. Venac (9) se mora držati (6) drškom za nošenje.
- Prekontrolišite blokadu povlačenjem alata.

Promena alata (videti slike E-F)

GSH 16-30

- Očistite dršku alata (7) i blago je podmažite.
- Blokirajuću čiviju (5) sasvim izvucite i okrenite je za 180° suprotno od smera kazaljke na satu. Ponovo zaključajte blokirajuću čiviju.
- Uvedite nastavak u prihvat za alat (8). Žleb drške alata (7) mora biti okrenut prema gore, kao što je prikazano na slici.
- Blokirajuću čiviju (5) sasvim izvucite i okrenite je za 180° u smeru kazaljke na satu. Ponovo zaključajte blokirajuću čiviju (5).
- Prekontrolišite blokadu povlačenjem alata.

Smanjenje prašine

Izbegavajte rad bez mera za smanjivanje prašine. Alat se, u zavisnosti od namene, može koristiti sa priborom za smanjenje prašine u kombinaciji sa usisivačem. Generalno koristite zaštitnu masku. Obratite pažnju na propise koji važe u vašoj zemlji za materijale koje treba obrađivati.

Zahtevi za usisivač

Preporučeni nominalni prečnik creva	mm	35
Potrebni potpritisak ^{A)}	mbar hPa	≥ 230 ≥ 230
Potrebna količina protoka ^{A)}	l/s m ³ /h	≥ 36 ≥ 129,6
Preporučena efikasnost filtera		Klasa prašine M ^{B)}

A) Vrednost snage na priključku za usisivač električnog alata

B) U skladu sa standardom IEC/EN 60335-2-69

Pridržavajte se uputstva za usisivač. Ako snaga usisavanja opadne, prekinite rad i otklonite uzrok.

Režim rada

Puštanje u rad

- **Obratite pažnju na napon mreže!** Napon strujnog izvora mora biti usaglašen sa podacima na tipskoj tablici električnog alata.

Uključevanje/isključevanje

- Za **zapuščanje** električnega alata u rad, postavite prekidač za vključevanje/isključevanje **(2)** u položaj „I“.
- Za **isključevanje** električnega alata, postavite prekidač za vključevanje/isključevanje **(2)** u položaj „0“.

Na niskim temperaturama, električni alat dostiže punu snagu tek nakon određenog vremena. Ovo vreme pokretanja možete skratiti tako što ćete jedanput udariti o tlo dodatnu alatku koja je namontirana na električni uređaj.

Napomene za rad

Dok radite, obema rukama držite električni alat za ručku **(1)** (videti sliku **G**). Ručka **(1)** se kreće oko svoje ose gore i dole. Ovo deluje nasuprot vibracijama koje se pojavljuju.

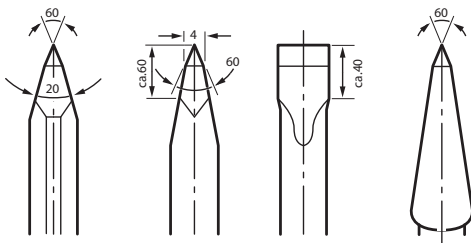
Radite za što veće prigušenje udaraca samo sa umerenim pritiskom.

Oštrenje alata dleta

Samo sa oštrim alatima dleta postizete dobre rezultate, zato oštrite na vreme alate. Ovo obezbeđuje dugi vek trajanja alata i dobre rezultate u radu.

Ponovno brušenje

Oštrite alate dleta sa pločama za brušenje, na primer Edelkorund, uz isti dotok vode. Uverite se da na sečivima nema znakova kaljenja, ovo negativno utiče na tvrdoću dleta.



Radi **sečenja** zagrejte dleto na 850 do 1050 °C (svetlocrveno do žuto).

Za **učvrščivanje** zagrejte dleto na oko 900 °C i isperite ga u ulju. Na kraju ostavite ga u peći oko sat vremena na 320 °C (boja žarenja svetloplava).

Održavanje i servis

Održavanje i čišćenje

- **Izvicite pre svih radova na električnom alatu mrežni utikač iz utičnice.**
- **Održavajte električni alat i proreze za ventilaciju čistima da biste radili dobro i bezbedno.**

Ako je neophodna zamena priključnog voda, onda to mora da izvede **Bosch** ili ovlašćena servisna služba za **Bosch** električne alate, kako biste izbegli ugrožavanje bezbednosti.

Ako su potrošene grafitne četkice električni alat se samostalno isključuje. Električni alat mora da se pošalje u korisnički servis, adrese pogledajte u odeljku „Korisnički servis i saveti za upotrebu“.

Servis i saveti za upotrebu

Srpski

Tel.: +381 11 644 8546

Link ka našim servisnim adresama i uslovima garancije možete da pronađete na poslednjoj strani.

Molimo da kod svih pitanja i naručivanja rezervnih delova neizostavno navedete broj artikla sa 10 brojevanih mesta prema tipskoj pločici proizvoda.

Uklanjanje dubreta

Električni alati, pribor i pakovanja treba reciklirati na ekološki prihvatljiv način.



Ne bacajte električni alat u kućni otpad!

Samo za EU-zemlje:

Električni i elektronski uređaji koji više ne mogu da se koriste moraju da se skupljaju zasebno i odlože u otpad u skladu sa ekološkim propisima. Koristite naznačene sisteme za sakupljanje. Zbog mogućih opasnih materija koji se nalaze u uređaju, nepravilno odlaganje u otpad može da bude opasno za okolinu i zdravlje.

Slovenščina

Varnostna opozorila

Splošna varnostna navodila za električna orodja

⚠ OPOZORILO Preberite vsa varnostna opozorila, navodila, ilustracije in specifikacije, ki so priložene temu električnemu orodju.

Če spodaj navedenih napotkov ne upoštevate, lahko pride do električnega udara, požara in/ali težke poškodbe.

Vsa opozorila in napotke shranite, ker jih boste v prihodnje še potrebovali.

Pojem električno orodje, ki se pojavlja v nadaljnjem besedilu, se nanaša na električna orodja z električnim pogonom (z električnim kablom) in na akumulatorska električna orodja (brez električnega kabla).

Varnost na delovnem mestu

- **Delovno mesto naj bo vedno čisto in dobro osvetljeno.** Nered in neosvetljena delovna mesta povečajo možnost nezgod.
- **Električnega orodja ne uporabljajte v okolju, v katerem lahko pride do eksplozije (prisotnost vnetljivih tekočin, plinov ali prahu).** Električna orodja povzročajo iskenje, zaradi katerega se lahko prah ali hlapi vnamejo.
- **Ko uporabljate električno orodje, poskrbite, da v bližini ni otrok ali drugih oseb.** Odvračanje pozornosti lahko povzroči izgubo nadzora nad orodjem.

Električna varnost

- ▶ **Priključni vtič električnega orodja se mora prilegati vtičnici. Spreminjanje vtiča na kakršen koli način ni dovoljeno. Pri ozemljenih električnih orodjih ne uporabljajte adapterskih vtičev.** Nespremenjeni vtiči in ustrezne vtičnice zmanjšujejo tveganje električnega udara.
- ▶ **Izogibajte se telesnemu stiku z ozemljenimi površinami, kot so na primer cevi, grelci, hladilniki in pašniki.** Tveganje električnega udara je večje, če je vaše telo ozemljeno.
- ▶ **Prosimo, da napravo zavarujete pred dežjem ali vlago.** Vdor vode v električno orodje povečuje tveganje za električni udar.
- ▶ **Kabel uporabljajte pravilno. Kabel zavarujte pred vročino, oljem, ostrimi robovi ali premikajočimi se deli.** Poškodovani ali zapleteni kabli povečujejo tveganje električnega udara.
- ▶ **Kadar uporabljate električno orodje zunaj, uporabljajte samo kableske podaljške, ki so primerni za delo na prostem.** Uporaba kableskega podaljška, ki je primeren za delo na prostem, zmanjšuje tveganje za električni udar.
- ▶ **Če je uporaba električnega orodja v vlažnem okolju neizogibna, uporabljajte stikalo za zaščito pred kvarnim tokom.** Uporaba zaščitnega stikala zmanjšuje tveganje električnega udara.

Osebna varnost

- ▶ **Bodite pozorni, pazite kaj delate ter se dela z električnim orodjem lotite z razumom. Ne uporabljajte električnega orodja, če ste utrujeni oziroma če ste pod vplivom mamil, alkohola ali zdravil.** Trenutek nepazljivosti pri uporabi električnega orodja je lahko vzrok za resne telesne poškodbe.
- ▶ **Uporabljajte osebno zaščitno opremo. Vedno uporabljajte zaščito za oči.** Z uporabo zaščitne opreme, kot so protiprašna maska, varnostni čevlji, ki ne drsijo, čelada ali zaščita za sluh, v ustreznih okoliščinah zmanjšate nevarnost poškodb.
- ▶ **Preprečite nenameren vklop orodja. Pred priključitvijo električnega orodja na električno omrežje in/ali na akumulatorsko baterijo in pred dviganjem ali nošenjem se prepričajte, da je električno orodje izklopljeno.** Če električno orodje nosite in imate pri tem prst na stikalu ali pa orodje napajate, ko je stikalo v položaju za vklop, lahko pride do nesreče.
- ▶ **Odstranite vse ključne in izvijače za prilagajanje orodja, preden orodje vključite.** Ključ ali izvijač, ki ga ne odstranite z vrtečega se dela električnega orodja, lahko povzroči telesne poškodbe.
- ▶ **Ne precenjujte svojih sposobnosti. Ves čas trdno stojite in vzdržujte ravnovesje.** To omogoča boljši nadzor nad električnim orodjem v nepričakovanih situacijah.

- ▶ **Bodite primerno oblečeni. Ne nosite ohlapnih oblačil ali nakita. Las in oblačil ne približujte premikajočim se delom.** Ohlapna oblačila, nakit ali dolgi lasje se lahko ujamejo v premikajoče se dele.
- ▶ **Če imate na voljo naprave za priklop sesalnika za prah ali zbiralnih posod, se prepričajte, da so te ustrezno priključene.** Uporaba sistema za zbiranje prahu lahko zmanjša nevarnosti, povezane s prahom.
- ▶ **Naj seznanjenost z orodjem, ki jo pridobite s pogosto uporabo, ne bo razlog za to, da postanete lahkomišeln in ignorirate varnostna načela.** V delčku sekunde lahko nepozorno dejanje pripelje do hude poškodbe.

Uporaba in vzdrževanje električnega orodja

- ▶ **Električnega orodja ne preobremenjujte. Za delo uporabite ustrezno električno orodje.** Pravo električno orodje bo delo opravilo bolje in varneje, in sicer s hitrostjo, za katero je bilo oblikovano.
- ▶ **Električnega orodja ne uporabljajte, če ga s stikalom ne morete vklopiti in izklopiti.** Vsako električno orodje, ki ga ni mogoče nadzirati s stikalom, je nevarno in ga je treba popraviti.
- ▶ **Izvlčite vtič iz vtičnice in/ali odstranite akumulatorsko baterijo, če je le mogoče, in odstranite ter shranite pribor, še preden se lotite popravila orodja.** Ti preventivni varnostni ukrepi zmanjšajo tveganje za nenamerni zagon aparata.
- ▶ **Ko električnih orodij ne uporabljate, jih shranite izven dosega otrok. Osebam, ki orodja ne poznajo ali niso prebrale teh navodil za uporabo, orodja ne dovolite uporabljati.** Električna orodja so nevarna, če jih uporabljajo neizkušene osebe.
- ▶ **Vzdržujte električna orodja in pribor. Prepričajte se, da so premikajoči se deli pravilno poravnani in da se ne zatikajo ter da deli niso polomljeni. Prav tako preverite, ali je na orodju še kaj drugega, kar bi lahko vplivalo na njegovo delovanje. Če je električno orodje poškodovano, mora biti pred uporabo popravljeno.** Slabo vzdrževana električna orodja so vzrok za mnoge nezgode.
- ▶ **Rezalna orodja naj bodo vedno ostra in čista.** Skrbno negovana rezalna orodja z ostrimi robovi se manj zatikajo in so lažje vodljiva.
- ▶ **Električna orodja, pribor, vsadna orodja in podobno uporabljajte v skladu s temi navodili. Pri tem upoštevajte delovne pogoje in dejavnost, ki jo boste opravljali.** Uporaba električnih orodij v namene, ki so drugačni od predpisanih, lahko privede do nevarnih situacij.
- ▶ **Ročaji in površine za prijemanje naj bodo suhe, čiste in brez olja ali maščobe.** Gladki ročaji in površine za prijemanje ne omogočajo varne uporabe in nadzora orodja v nepričakovanih situacijah.

Servisiranje

- ▶ **Vaše električno orodje naj popravilja samo usposobljeno strokovno osebje, ki naj pri tem uporabi**

zolgj originalne rezervne dele. S tem boste zagotovili, da bo orodje varno za uporabo.

Varnostna opozorila za vrtno kladivo

Varnostna navodila za vsa opravila

- ▶ **Nosite zaščito za sluh.** Izpostavljenost hrupu lahko povzroči izgubo sluha.
- ▶ **Če je orodju priložen dodatni ročaj, ga uporabite.** Izguba nadzora lahko povzroči telesne poškodbe.
- ▶ **Ko izvajate postopek, pri katerem lahko pride do stika rezalnega nastavka s skrito žico ali lastnim kablom, električno orodje držite za izolirane ročaje.** Ob stiku rezalnega nastavka z žico pod napetostjo se lahko električna napetost prenese na kovinske dele električnega orodja, uporabnik pa lahko ob tem doživi električni udar.

Dodatna varnostna opozorila

- ▶ **Za iskanje skritih oskrbovalnih vodov uporabljajte ustrezne iskalne naprave ali se o tem pozanimajte pri lokalnem podjetju za oskrbo z vodo, elektriko ali plinom.** Stik z električnim vodom lahko povzroči požar ali električni udar. Poškodbe na plinovodu so lahko vzrok za eksplozijo, vdor v vodovodno omrežje pa lahko povzroči materialno škodo ali električni udar.
- ▶ **Pred odlaganjem električnega orodja počakajte, da se orodje popolnoma ustavi.** Nastavek se lahko zatakne, zaradi česar lahko izgubite nadzor nad električnim orodjem.
- ▶ **Zavarujte obdelovanec.** Obdelovanec bo proti premikanju bolje zavarovan z vpenjalnimi pripravami ali s primežem, kot če bi ga držali z roko.
- ▶ **Tik po začetku delovanja se ne dotikajte nastavkov ali delov ohišja, ki se jih dotikajo.** Ti se lahko med delovanjem zelo segrejejo in lahko povzročijo opekline.

Tehnični podatki

Rušilno kladivo		GSH 16-28	GSH 16-30
Kataloška številka		3 611 C35 0..	3 611 C35 1..
Nazivna moč	W	1750	1750
Vpenjalni sistem	mm	28	30
Teža ^{A)}	kg	18,3	16,9
Razred zaščite		□ / II	□ / II

A) Z nosilnim ročajem (3), brez omrežnega kabla

Aparat ustreza zahtevam IEC 61000-3-11 in uporablja pogojeno povezavo. Aparat lahko občasno povzroči nihanja napetosti pod neugodnimi napajalnimi pogoji. Impedanca tega aparata je nastavljena kot $Z_{\text{actual}} = 0,32 \Omega$. Uporabnik mora zagotoviti, da je točka povezave, z impedanco Z_{max} , kamor bo aparat priključen, ustrežala zahtevam impedance: $Z_{\text{actual}} \geq Z_{\text{max}}$. Če je Z_{max} neznan, določite Z_{max} po posvetu z dobaviteljem električne energije ali pa pristojno osebo za dobavo električne energije.

Navedbe veljajo za nazivne napetosti [U] 230 V. Pri drugih napetostih in državno specifičnih izvedbah lahko te navedbe variirajo.

Vrednosti se lahko razlikujejo glede na izdelek in so odvisne od pogojev uporabe in okoljskih pogojev. Več informacij je na voljo na spletni strani www.bosch-professional.com/wac.

Podatki o hrupu/tresljajih

Podatki o emisijah hrupa, pridobljeni v skladu s standardom **EN IEC 62841-2-6**.

▶ Bodite previdni pri izvajanju rušilnih del z dletom.

Padajoči odpadli material lahko poškoduje osebe v bližini ali pa vas.

- ▶ **Električno orodje med delom močno držite z obema rokama in poskrbite za varno stojišče.** Z električnim orodjem lahko varneje delate, če ga upravljate z obema rokama.

Opis izdelka in storitev



Preberite vsa varnostna opozorila in navodila.

Neupoštevanje varnostnih opozoril in navodil lahko povzroči električni udar, požar in/ali hude poškodbe.

Upoštevajte slike na začetku navodil za uporabo.

Namenska uporaba

Električno orodje je namenjeno za težka klesalna in rušilna dela, ob uporabi primernega pribora pa tudi za zabijanje in komprimiranje.

Komponente na sliki

Oštevilčenje komponent na sliki se nanaša na shemo električnega orodja na strani s shemami.

- (1) Ročaj (izolirana prijemalna površina)
- (2) Stikalo za vklop/izklop
- (3) Ročaj za nošenje
- (4) Narebričena matica z ročajem
- (5) Zapiralni sornik (GSH 16-30)
- (6) Držalo (GSH 16-28)
- (7) Steblo orodja
- (8) Sistem za vpenjanje
- (9) Obroba

A-vrednotena raven hrupa za električno orodje običajno znaša: raven zvočnega tlaka **96 dB(A)**; raven zvočne moči **104 dB(A)**. Negotovost **K = 2 dB**.

Uporabite zaščito za sluh!

Vrednosti treslajev a_h (neprekinjeni treslaji), p_f (treslaji zaradi ponavljajočih se udarcev) in negotovost K so določene v skladu s standardom **EN IEC 62841-2-6**:

GSH 16-28:

Dletenje: $a_{h, \text{Cheq}} = 12,3 \text{ m/s}^2$ ($K = 1,5 \text{ m/s}^2$), $p_{f, \text{Cheq}} = 299 \text{ m/s}^2$ ($K = 85 \text{ m/s}^2$)

GSH 16-30:

Dletenje: $a_{h, \text{Cheq}} = 12,4 \text{ m/s}^2$ ($K = 1,5 \text{ m/s}^2$), $p_{f, \text{Cheq}} = 356 \text{ m/s}^2$ ($K = 72 \text{ m/s}^2$)

Vrednosti nivoja treslajev in hrupa, podane v teh navodilih, so bile izmerjene v skladu s standardiziranim merilnim postopkom in se lahko uporabljajo za medsebojno primerjavo električnih orodij. Primerne so tudi za začasno oceno oddajanja treslajev in hrupa.

Naveden nivo treslajev in hrupa je določen na osnovi glavnih načinov uporabe električnega orodja. Pri uporabi orodja v drugačne namene, z drugačnimi nastavki ali pri nezadostnem vzdrževanju lahko nivo hrupa in treslajev odstopa. To lahko obremenjenost s hrupom in treslaji v celotnem obdobju uporabe občutno poveča.

Za natančnejšo oceno obremenjenosti s hrupom in treslaji morate upoštevati tudi čas, ko je orodje izklopljeno, in čas, ko orodje deluje, vendar dejansko ni v uporabi. To lahko občutno zmanjša obremenjenost s hrupom in treslaji, ki je razporejena na celotno obdobje uporabe.

Določite dodatne varnostne ukrepe za zaščito uporabnika pred vplivi treslajev, npr. vzdrževanje električnega orodja in nastavkov, segrevanje rok, organizacija delovnih postopkov.

Namestitev

- **Pred začetkom kakršnih koli del na električnem orodju izvlecite omrežni vtič iz vtičnice.**

Ročaj za nošenje

Ročaj za nošenje (3) lahko poljubno zasučete. Odvijte narebričeno matico (4), obrnite ročaj za nošenje (3) okrog osi naprave v želeni položaj in ponovno trdno privijte narebričeno matico (4).

Ročaj za nošenje (3) lahko premontirate. Odvijte do kraja narebričeno matico (4) in nato potegnite šestrobni vijak ven v smeri navzgor. Ročaj za nošenje (3) potegnite s strani ven in obrnite vpenjalni del, ki je ostal noter, za 180°. Ročaj za nošenje (3) montirajte v obratnem zaporedju.

Menjava nastavka

GSH 16-28

- Očistite steblo orodja (7) in ga rahlo namastite.

Nastavki brez obrobe (glejte slike A-B)

- Premaknite držalo (6) za približno 150° navzgor in vložite nastavek v sistem za vpenjanje (8).
- Premaknite držalo (6) navzdol in nastavek bo blokiran.
- Povlecite nastavek in preverite, ali je dobro vpet.

Nastavki z obrobo (glejte slike C-D)

Uporabljajte lahko nastavke z vsadno dolžino 152 mm (6"), pa vse do obrobe.

- Premaknite držalo (6) za približno 180° navzgor in vložite nastavek v sistem za vpenjanje (8).
- Premaknite držalo (6) nazaj do nastavka in ga tako blokirajte. Obrobo (9) mora držati držalo (6).
- Povlecite nastavek in preverite, ali je dobro vpet.

Menjava nastavka (glejte slike E-F)

GSH 16-30

- Očistite steblo orodja (7) in ga rahlo namastite.
- Izvlecite zaskočni sornik (5) in ga zavrtite za 180° v levo. Zaskočni sornik se mora spet zaskočiti.
- Nastavek potisnite do prislona v vpenjalni sistem (8). Utor stebela nastavka (7) mora biti obrnjen navzgor, kot je prikazano na sliki.
- Izvlecite zaskočni sornik (5) in ga zavrtite za 180° v desno. Zaskočni sornik (5) se mora spet zaskočiti.
- Povlecite nastavek in preverite, ali je dobro vpet.

Zmanjšanje prašenja

Izogibajte se delu brez ukrepov za zmanjšanje prašenja. Električno orodje je mogoče glede na način uporabe uporabljati skupaj s priborom za zmanjšanje prašenja in sesalnikom.

Praviloma morate uporabljati primerno zaščito za dihala. Upoštevajte veljavne nacionalne predpise za obdelovane materiale.

Zahteve za sesalnik		
Priporočeni nazivni premer gibke cevi	mm	35
Zahtevani podtlak ^{A)}	mbar	≥ 230
	hPa	≥ 230
Zahtevani pretok ^{A)}	l/s	≥ 36
	m ³ /h	≥ 129,6
Priporočena učinkovitost filtra		Razred prahu M ^{B)}

A) Zmogljivost na priključku električnega orodja za sesalnik

B) V skladu s standardom IEC/EN 60335-2-69

Upoštevajte navodila za uporabo sesalnika. Če se sesalna moč zmanjša, prekinite delo in odpravite vzrok za to.

Delovanje

Uporaba

- **Upoštevajte napetost omrežja!** Napetost vira električne energije se mora ujemati s podatki na tipski ploščici električnega orodja.

Vklop/izklop

- Za **zagon** električnega orodja stikalo za vklop/izklop (2) prestavite v položaj „I“.
- Za **izklop** električnega orodja stikalo za vklop/izklop (2) prestavite v položaj „0“.

Pri niskih temperaturah doseže električno orodje šele po določenem času polno zmogljivost udarjanja. Ta začetni čas lahko skrajšate tako, da z nastavkom, ki je nameščeno v električno orodje, enkrat sunete v tla.

Navodila za delo

Med delom držite električno orodje z obema rokama za ročaj **(1)** (glejte sliko **G**). Ročaj **(1)** se premika gor in dol okrog svoje osi. To gibanje blaži tresljaje, ki nastajajo.

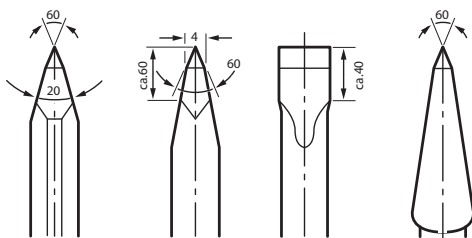
Če želite doseči najboljše možno blaženje udarcev, vedno delajte z zmernim pritiskanjem.

Ostrenje klesalnih orodij

Dobre rezultate boste dosegli samo z ostrimi klesalnimi orodji, zato jih vedno pravočasno nabrusite. To bo zagotovilo dolgo življenjsko dobo orodja in dobre delovne uspehe.

Ostrenje

Nastavke za dletenje nastroite na brusni plošči, na primer iz plemenitega korunda, ob enakomernem pritekanju vode. Pazite, da se na robovih ne pojavi popuščna barva, saj lahko to zmanjša trdoto nastavkov za dletenje.



Za **kovanje** segrejte dleto na 850 do 1050 °C (svetlo rdeče do rumeno).

Za **kaljenje** segrejte dleto na približno 900 °C in ga ohladite v olju. Nato ga popuščajte v peči in sicer približno eno uro pri 320 °C (svetlomodra barva popuščanja).

Vzdrževanje in servisiranje

Vzdrževanje in čiščenje

- **Pred začetkom kakršnih koli del na električnem orodju izvlecite omrežni vtič iz vtičnice.**
- **Skrbite za čistočo električnega orodja in prezačevalnih utorov, da lahko dobro in varno delate.**

Če morate zamenjati priključni kabel, storite to pri servisu **Bosch** ali pooblaščenem servisu za električna orodja **Bosch**, da ne pride do ogrožanja varnosti.

Pri izrabljenih oglehni štetkah se električno orodje samodejno izklopi. Za vzdrževalna dela je treba električno orodje poslati naši servisni službi, naslove lahko najdete v odstavku „Servisna služba in svetovanje glede uporabe“.

Servisna služba in svetovanje uporabnikom

Slovensko

Tel.: +00 803931

Povezava z naslovi naših serverjev in garancijskimi pogoji je navedena za zadnji strani.

Ob vseh vprašanjih in naročilih rezervnih delov nujno sporočite 10-mestno številko na tipski ploščici izdelka.

Odlaganje

Električno orodje, pribor in embalažo je treba dostaviti v okolju prijazno ponovno predelavo.



Električnih orodij ne odvrzite med gospodinjne odpadke!

Zgolj za države Evropske unije:

Električno in elektronsko opremo, ki ni več uporabna, je treba zbirati ločeno in odstraniti na okolju prijazen način. Uporabite za to določene sisteme za zbiranje odpadkov. Zaradi nevarnih snovi, ki jih lahko vsebuje odpadni material, lahko nepravilno ravnanje z odpadnim materialom škoduje okolju in zdravju.

Hrvatski

Sigurnosne napomene

Uobičajena sigurnosna upozorenja za električne alate

⚠ UPOZORENJE Pročitajte sva sigurnosna upozorenja, upute, ilustracije i specifikacije koje se isporučuju s ovim električnim alatom. Nepoštivanje dolje navedenih uputa može uzrokovati električni udar, požar i/ili ozbiljne ozljede. **Sačuvajte sve napomene o sigurnosti i upute za buduću primjenu.**

Pojam „električni alat“ u upozorenjima odnosi se na električne alate s priključkom na električnu mrežu (s mrežnim kabelom) i električne alate s napajanjem na akumulatorsku bateriju (bez mrežnog kabela).

Sigurnost na radnom mjestu

- **Održavajte radno mjesto čistim i dobro osvijetljenim.** Nered ili neosvijetljeno radno mjesto mogu uzrokovati nezgode.
- **Ne radite s električnim alatima u eksplozivnim atmosferama, primjerice onima u kojima ima zapaljivih tekućina, plinova ili prašine.** Električni alati proizvode iskre koje mogu zapaliti prašinu ili pare.
- **Tijekom upotrebe električnog alata djecu i druge osobe držite podalje od mjesta rada.** Svako odvratanje pozornosti može uzrokovati gubitak kontrole nad uređajem.

Električna sigurnost

- ▶ **Priključni utikač električnog alata mora odgovarati utičnici. Sve su preinake utikača zabranjene. Nemojte upotrebljavati adapterske utikače zajedno sa zaštitno uzemljenim električnim alatima.** Utikač na kojem nisu vršene preinake i odgovarajuća utičnica smanjuju opasnost od strujnog udara.
- ▶ **Izbjegavajte dodir tijela s uzemljenim površinama kao što su cijevi, radijatori, štednjaci i hladnjaci.** Opasnost od električnog udara je veća ako je vaše tijelo uzemljeno.
- ▶ **Električne alate držite dalje od kiše ili vlage.** Prodiranje vode u električni alat povećava opasnost od strujnog udara.
- ▶ **Ne zloupotrebljavajte priključni kabel. Nikada nemojte upotrebljavati priključni kabel za nošenje, vješanje električnog alata ili za izvlačenje utikača iz mrežne utičnice. Priključni kabel držite dalje od izvora topline, ulja, oštih rubova ili pomičnih dijelova uređaja.** Oštećen ili zapleten priključni kabel povećava opasnost od strujnog udara.
- ▶ **Ako s električnim alatom radite na otvorenom, upotrebljavajte isključivo produžni kabel prikladan za upotrebu na otvorenom.** Upotreba produžnog kabela prikladnog za rad na otvorenom smanjuje opasnost od strujnog udara.
- ▶ **Ako ne možete izbjeći upotrebu električnog alata u vlažnoj okolini, upotrijebite diferencijalnu strujnu zaštitnu sklopku.** Primjenom diferencijalne strujne zaštitne sklopke izbjegava se opasnost od strujnog udara.

Sigurnost ljudi

- ▶ **Budite pažljivi, pazite što činite i postupajte oprezno dok radite s električnim alatom. Nemojte upotrebljavati alat ako ste umorni ili pod utjecajem droga, alkohola ili lijekova.** Trenutak nepažnje kod upotrebe električnog alata može uzrokovati ozbiljne ozljede.
- ▶ **Nosite osobnu zaštitnu opremu. Uvijek nosite zaštitne naočale.** Nošenje osobne zaštitne opreme, kao što je maska za prašinu, zaštitna obuća s protukliznim potplatom, zaštitna kaciga ili štitnik za sluh, ovisno od vrste i primjene električnog alata, smanjuje opasnost od ozljeda.
- ▶ **Spriječite svako nehotično uključivanje uređaja. Prije nego što ćete utaknuti utikač u utičnicu i/ili staviti komplet baterija, provjerite je li električni alat isključen.** Ako kod nošenja električnog alata imate prst na prekidaču ili se uključen uređaj priključi na električno napajanje, to može dovesti do nezgoda.
- ▶ **Prije uključivanja električnog alata uklonite alate za podešavanje ili ključ.** Alat ili ključ koji se nalazi u rotirajućem dijelu uređaja može dovesti do nezgoda.
- ▶ **Izbjegavajte neuobičajene položaje tijela. Zauzmite siguran i stabilan položaj tijela i u svakom trenutku održavajte ravnotežu.** Na taj način možete električni alat bolje kontrolirati u neočekivanim situacijama.

- ▶ **Nosite prikladnu odjeću. Ne nosite široku odjeću ni nakit. Kosu i odjeću držite dalje od pomičnih dijelova.** Široku odjeću, dugu kosu ili nakit mogu zahvatiti pomični dijelovi.
- ▶ **Ako uređaji imaju priključak za usisavače za prašinu, provjerite jesu li isti priključeni i mogu li se ispravno upotrebljavati.** Upotreba sustava za usisavanje može smanjiti mogućnost nastanka opasnih situacija koje uzrokuje prašina.
- ▶ **Nemojte postati previše bezbrižni i zanemariti sigurnosne upute zato što alat često upotrebljavate i smatrate da ste ga dobro poznali.** Samo jedan trenutak nepažnje dovoljan je za nastanak ozbiljnih ozljeda.

Upotreba i održavanje električnog alata

- ▶ **Ne preopterećujte uređaj. Za svaki posao upotrebljavajte prikladan i za to predviđen električni alat.** S odgovarajućim električnim alatom posao ćete obaviti lakše, brže i sigurnije.
 - ▶ **Nemojte upotrebljavati električni alat čiji je prekidač neispravan.** Električni alat koji se više ne može uključivati i isključivati opasan je i mora se popraviti.
 - ▶ **Alat prije podešavanja, izmjene pribora i odlaganja isključite iz izvora napajanja i/ili izvadite komplet baterije, ako se vadi iz uređaja.** Ovim mjerama opreza izbjeći će se nehotično uključivanje električnog alata.
 - ▶ **Električni alat koji ne upotrebljavate spremite izvan dosega djece. Rukovanje alatom zabranjeno je osobama koje nisu s njim upoznate ili koje nisu pročitale ove upute.** Električni alati su opasni ako s njima rade neiskusne osobe.
 - ▶ **Redovno održavajte električne alate i pribor. Kontrolirajte rade li besprijeekorno pomični dijelovi uređaja, jesu li zaglavljani, polomljeni ili oštećeni tako da to ugrožava daljnju upotrebu i rad električnog alata. Prije upotrebe oštećene dijelove treba popraviti.** Loše održavani električni alati uzrok su mnogih nezgoda.
 - ▶ **Rezne alate održavajte oštirim i čistim.** Pažljivo održavani rezni alati s oštirim oštricama manje će se zaglavljivati i lakše se s njima radi.
 - ▶ **Električni alat, pribor, radne alate, itd. upotrebljavajte prema ovim uputama i na način kako je to propisano za određenu vrstu uređaja. Pritom uzmite u obzir radne uvjete i radove koje treba izvršiti.** Upotreba električnog alata za poslove izvan njegove predviđene upotrebe može dovesti do opasnih situacija.
 - ▶ **Ručke i zahvatne površine održavajte suhima, čistima i pazite da na njih ne dospiju ulje ili mast.** Skliske ručke i zahvatne površine onemogućuju sigurno rukovanje i alat se teško kontrolira u neočekivanim situacijama.
- ### Servisiranje
- ▶ **Popravak električnog alata prepustite kvalificiranom osoblju ovlaštenog servisa i isključivo s originalnim rezervnim dijelovima.** Tako će biti zajamčen siguran rad s uređajem.

Sigurnosne napomene za čekiče

Sigurnosne upute za sve radnje

- ▶ **Nosite zaštitu za uši.** Izloženosť buci može prouzročiti gubitak sluha.
- ▶ **Upotrebijavajte pomoćne drške ako su priložene uz uređaj.** Gubitak kontrole može dovesti do osobnih ozljeda.
- ▶ **Električni alat držite isključivo za izolirane prihvatne površine ako izvodite radove kod kojih bi pribor za rezanje mogao zahvatiti skrivene električne vodove ili vlastiti kabel.** Ako pribor za rezanje dođe u doticaj sa žicama pod naponom i metalni će dijelovi električnog alata biti pod naponom, što može dovesti do električnog udara rukavaoca.

Dodatne sigurnosne napomene

- ▶ **Koristite prikladne detektore kako biste pronašli skrivene opskrbe vodove ili zatražite pomoć lokalnog distributera.** Kontakt s električnim vodovima može dovesti do požara i električnog udara. Oštećenje plinske cijevi može dovesti do eksplozije. Probijanje vodovodne cijevi uzrokuje materijalne štete ili može prouzročiti električni udar.
- ▶ **Prije odlaganja električnog alata pričekajte da se zaustavi.** Radni alat se može zaglaviti što može dovesti do gubitka kontrole nad električnim alatom.
- ▶ **Osigurajte izradak.** Izradak stegnut pomoću stezne naprave ili škripca sigurnije će se držati nego s vašom rukom.
- ▶ **Ne dodirujte radne alate ili susjedne dijelove kućišta kratko nakon rada.** Oni mogu postati jako vrući tijekom rada i uzrokovati opekline.

- ▶ **Budite oprezni tijekom radova rušenja s dlijetom.** Padajući odlomljeni komadići materijala za rušenje mogu vas ozlijediti kao i osobe u neposrednoj blizini.
- ▶ **Električni alat čvrsto držite s obje ruke i zauzmite siguran i stabilan položaj tijela.** S električnim alatom ćete sigurnije raditi ako ga budete držali s obje ruke.

Opis proizvoda i radova



Treba pročitati sve sigurnosne napomene i upute. Propusti do kojih može doći uslijed nepridržavanja sigurnosnih napomena i uputa mogu uzrokovati električni udar, požar i/ili teške ozljede.

Pridržavajte se slika na početku uputa za uporabu.

Namjenska uporaba

Električni alat je namijenjen za teške radove dlijetom i radove rušenja, a s odgovarajućim priborom i za utiskivanje i sabijanje.

Prikazani dijelovi alata

Numeriranje prikazanih dijelova odnosi se na prikaz električnog alata na stranici sa slikama.

- (1) Ručka (izolirana površina zahvata)
- (2) Prekidač za uključivanje/isključivanje
- (3) Ručka za nošenje
- (4) Nazubljena matica s ručkom za nošenje
- (5) Zaporni svornjak (GSH 16-30)
- (6) Pridržni stremen (GSH 16-28)
- (7) Drška alata
- (8) Prihvatač alata
- (9) Naslon

Tehnički podaci

Čekić za lomljenje		GSH 16-28	GSH 16-30
Kataloški broj		3 611 C35 0..	3 611 C35 1..
Nazivna primljena snaga	W	1750	1750
Prihvatač alata	mm	28	30
Težina ^{A)}	kg	18,3	16,9
Klasa zaštite		□ / II	□ / II

A) S ručkom za nošenje (3), bez mrežnog priključnog voda

Uređaj zadovoljava zahtjeve norme IEC 61000-3-11 i podliježe posebnim uvjetima priključivanja. Uređaj može prouzročiti povremene fluktuacije napona u nepovoljnim uvjetima napajanja. Krajnji otpor uređaja zadan je kao $Z_{\text{stvarno}} = 0,32 \text{ Ohm}$. Korisnik mora osigurati da točka priključenja, s krajnjim otporom Z_{maks} , gdje će se uređaj priključiti ispunjava sljedeći zahtjev za krajnji otpor: $Z_{\text{stvarno}} \geq Z_{\text{maks}}$. Ako je vrijednost Z_{maks} nepoznata, utvrdite Z_{maks} nakon savjetovanja s pružateljem komunalnih usluga ili nadležnim tijelom za opskrbu električnom energijom.

Podaci vrijede za nazivni napon [U] od 230 V. U slučaju odstupanja napona i u izvedbama specifičnim za dotičnu zemlju, ovi podaci mogu varirati.

Vrijednosti se mogu razlikovati ovisno o proizvodu i ovisno o uvjetima primjene i okoline. Dodatne informacije na www.bosch-professional.com/wac.

Informacije o buci i vibracijama

Emisijske vrijednosti buke utvrđene sukladno **EN IEC 62841-2-6**.

Razina buke električnog alata prema ocjeni A iznosi obično: razina zvučnog tlaka **96 dB(A)**; razina zvučne snage **104 dB(A)**. Nesigurnost K = **2 dB**.

Nosite zaštitu za uši!

Vrijednosti vibracija a_h (kontinuirane vibracije), p_F (ponovljene udarne vibracije) i nesigurnost K utvrđene u skladu s normom **EN IEC 62841-2-6**:

GSH 16-28:

Rad dljetom: $a_{h, \text{Cheq}} = 12,3 \text{ m/s}^2$ ($K = 1,5 \text{ m/s}^2$),

$p_{F, \text{Cheq}} = 299 \text{ m/s}^2$ ($K = 85 \text{ m/s}^2$)

GSH 16-30:

Rad dljetom: $a_{h, \text{Cheq}} = 12,4 \text{ m/s}^2$ ($K = 1,5 \text{ m/s}^2$),

$p_{F, \text{Cheq}} = 356 \text{ m/s}^2$ ($K = 72 \text{ m/s}^2$)

Razina titranja koja je navedena u ovim uputama i emisijska vrijednost buke izmjerene su sukladno normiranom postupku mjerenja te se mogu koristiti za međusobnu usporedbu električnih alata. Primjerene su i za privremenu procjenu emisije titranja i buke.

Navedena razina titranja i emisijska vrijednost buke predstavljaju glavne primjene električnog alata. Ako se ustvari električni alat koristi za druge primjene s radnim alatima koji odstupaju od navedenih ili se nedovoljno održavaju, razina titranja i emisijska vrijednost buke mogu odstupati. Na taj se način može osjetno povećati emisija titranja i buke tijekom čitavog vremenskog perioda rada.

Za točnu procjenu emisija titranja i buke trebaju se uzeti u obzir i vremena, tijekom kojih je alat bio isključen ili je radio, ali se zapravo nije koristio. Na taj se način može osjetno smanjiti emisija titranja i buke tijekom čitavog vremenskog perioda rada.

Odredite dodatne sigurnosne mjere za zaštitu korisnika prije djelovanja titranja kao npr.: održavanje električnog alata i nastavaka, održavanje toplih ruku, organizacija tokova rada.

Montaža

- **Prije svih radova na električnom alatu izvucite mrežni utikač iz utičnice.**

Ručka za nošenje

Ručku za nošenje (3) možete zakrenuti po želji. Otpustite nazubljenu maticu (4), zakrenite ručku za nošenje (3) oko osi alata u željeni položaj i ponovno pritegnite nazubljenu maticu (4).

Ručku za nošenje (3) možete premontirati. Nazubljenu maticu (4) odvrtite do kraja i zatim izvucite šesterokutni vijak prema gore. Ručku za nošenje (3) povucite bočno i zakrenite preostali stezni dio za 180°. Montirajte ručku za nošenje (3) obrnutim redoslijedom.

Zamjena alata

GSH 16-28

- Očistite dršku alata (7) i lagano je podmažite.

Radni alati bez naslona (vidjeti slike A–B)

- Zakrenite pridržni stremen (6) za oko 150° prema gore i umetnite radni alat u prihvat alata (8).
- Zakrenite pridržni stremen (6) prema dolje za blokiranje radnog alata.
- Provjerite blokadu povlačenjem alata.

Radni alati s naslonom (vidjeti slike C–D)

Možete koristiti radne alate duljine 152 mm (6") do naslona.

- Zakrenite pridržni stremen (6) za oko 180° prema gore i umetnite radni alat u prihvat alata (8).
- Zakrenite pridržni stremen (6) natrag do radnog alata kako bi ste ga blokirali. Naslon (9) mora držati pridržni stremen (6).
- Provjerite blokadu povlačenjem alata.

Zamjena alata (vidjeti slike E–F)

GSH 16-30

- Očistite dršku alata (7) i lagano je podmažite.
- Izvucite zaporni svornjak (5) i okrenite ga za 180° u smjeru suprotnom od kazaljke na satu. Pustite zaporni svornjak da ponovno uskoči u ležište.
- Radni alat umetnite do graničnika u prihvat alata (8). Utor drške alata (7) mora biti okrenut prema gore kako je prikazano na slici.
- Izvucite zaporni svornjak (5) i okrenite ga za 180° u smjeru kazaljke na satu. Pustite zaporni svornjak (5) da ponovno uskoči u ležište.
- Provjerite blokadu povlačenjem alata.

Smanjenje prašine

Izbjegavajte rad bez mjera za smanjenje prašine. Ovisno o svrsi primjene, električni alat se može kombinirati s priborom za smanjenje prašine zajedno s usisavačem. Uvijek nosite prikladnu zaštitnu masku. Poštujte važeće propise u vašoj zemlji za materijale koje ćete obrađivati.

Zahtjevi za usisavač

Preporučeni nazivni promjer crijeva	mm	35
Potreban podtlak ^{A)}	mbar hPa	≥ 230 ≥ 230
Potrebna protočna količina ^{A)}	l/s m ³ /h	≥ 36 ≥ 129,6
Preporučena učinkovitost filtra		Klasa prašine M ^{B)}

A) Vrijednost snage na priključku usisavača električnog alata

B) U skladu s normom IEC/EN 60335-2-69

Pridržavajte se uputa za usisavač. Prekinite s radom ako je smanjena usisna snaga i uklonite uzrok.

Rad

Puštanje u rad

- **Pridržavajte se mrežnog napona!** Napon izvora struje mora se podudarati s podacima na tipskoj pločici električnog alata.

Uključivanje/isključivanje

- Za **puštanje** električnog alata u rad pritisnite prekidač za uključivanje/isključivanje (2) u položaj „I“.
- Za **isključivanje** električnog alata pritisnite prekidač za uključivanje/isključivanje (2) u položaj „0“.

Pri nižim temperaturama električni alat postiže punu snagu udarca tek nakon određenog vremena. Vrijeme pokretanja možete skratiti tako da radnim alatom u električnom alatu jednom udarite u tlo.

Upute za rad

Držite električni alat tijekom rada s obje ruke za ručku **(1)** (vidjeti sliku **G**). Ručka **(1)** se pomiče oko svoje osi prema gore i dolje. Na taj se način suprotstavljate nastalim vibracijama.

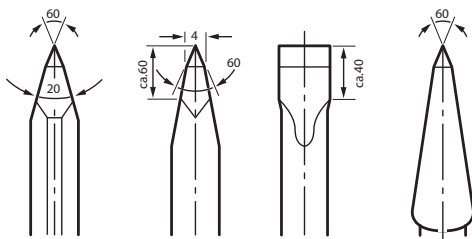
Radite samo umjerenim pritiskom za što veće prigušenje udarca.

Oštrenje dljetja

Samo s oštrim dljetima postižete dobar rezultat i stoga trebate pravovremeno naoštритi dljetja. Na taj se način postiže dugi vijek trajanja alata i dobar radni rezultat.

Naknadno brušenje

Dlijeto brusite na brusnim pločama, npr. plemeniti korund, uz neprekidno hlađenje vodom. Kod toga pazite da se na oštircama ne pojave promjene boje; time će se smanjiti tvrdoća dljetja.



Za **kovanje** zagrijte dljetjo na 850 do 1050 °C (svjetlocrvena do žuta boja).

Za **kaljenje** zagrijte dljetjo na oko 900 °C i naglo ga ohladite u ulju. Zatim ga pustite u peći u trajanju od oko jedan sat zagrijavanjem na 320 °C (boja popuštanja svjetloplava).

Održavanje i servisiranje

Održavanje i čišćenje

- ▶ **Prije svih radova na električnom alatu izvucite mrežni utikač iz utičnice.**
- ▶ **Održavajte električni alat i ventilacijske proreze čistima kako biste radili dobro i sigurno.**

Ako je potrebna zamjena priključnog kabla, tada je treba provesti u **Bosch** servisu ili u ovlaštenom servisu za **Bosch** električne alate kako bi se izbjeglo ugrožavanje sigurnosti.

Kada se istroše ugljene četkice, električni alat će se sam isključiti. Električni alat se za održavanje mora poslati u servis, za adrese vidjeti odlomak „Servisna služba i savjeti o uporabi“.

Servisna služba i savjeti o uporabi

Hrvatski

Tel.: +385 12 958 051

Poveznicu na naše adrese servisa i uvjete jamstva možete pronaći na zadnjoj stranici.

U slučaju upita ili naručivanja rezervnih dijelova, molimo vas obavezno navedite 10-znamenkasti kataloški broj s tipske pločice proizvoda.

Zbrinjavanje

Električne alate, pribor i ambalažu treba dovesti na ekološki prihvatljivo recikliranje.



Električne alate ne bacajte u kućni otpad!

Samo za zemlje EU:

Električni i elektronski uređaji koji više nisu uporabivi, moraju se odvojene sakupljati i zbrinuti na ekološko prihvatljiv način. Koristite predviđene sustave prikupljanja otpada. Nepravilno zbrinjavanje može biti štetno za okoliš i zdravije zbog opasnih tvari koje može sadržavati.

Eesti

Ohutusnõuded

Üldised ohutusnõuded elektriliste tööriistade kasutamisel

⚠ HOIATUS

Lugege läbi kõik tööriistaga kaasas olevad ohutusnõuded ja juhised

ning tutvuge kõigi jooniste ja spetsifikatsioonidega.

Ohutusnõuete ja juhiste eiramise tagajärjeks võib olla elektrilöökk, tulekahju ja/või rasked vigastused.

Hoidke kõik ohutusnõuded ja juhised edasiseks kasutamiseks hoolikalt alles.

Ohutusnõuetes sisalduv mõiste "elektriline tööriist" käib nii vooluvõrku ühendatud (juhtmega) elektriliste tööriistade kui ka akutoitega (juhtmata) elektriliste tööriistade kohta.

Ohutusnõuded tööpiirkonnas

- ▶ **Hoidke tööpiirkond puhas ja hästi valgustatud.** Korrastamata või valgustamata töökoht võib põhjustada õnnetusi.
- ▶ **Ärge kasutage elektrilist tööriista plahvatusohtlikus keskkonnas, kus leidub tuleohtlikke vedelikke, gaase või tolmu.** Elektrilistest tööriistadest lööb sädemeid, mis võivad tolmu või auru süüdata.
- ▶ **Elektrilise tööriista kasutamise ajal hoidke lapsed ja teised inimesed töökohest eemal.** Kui teie tähelepanu juhitakse kõrvale, võib seade teie kontrolli alt väljuda.

Elektriohutus

- ▶ **Elektrilise tööriista pistik peab pistikupessa sobima. Pistiku kallal ei tohi teha mingeid muudatusi. Ärge kasutage kaitsemaandusega elektriliste tööriistade**

puhul adapterpistikuid. Muutmata pistikud ja sobivad pistikupesad vähendavad elektrilöögi ohtu.

- ▶ **Vältige kehalist kontakti maandatud pindadega, näiteks torude, radiaatorite, pliitide ja külmikutega.** Kui Teie keha on maandatud, on elektrilöögi oht suurem.
- ▶ **Kaitske elektrilist tööriista vihma ja niiskuse eest.** Kui elektrilisse tööriista on sattunud vett, on elektrilöögi oht suurem.
- ▶ **Ärge kasutage toitejuhet otstarbel, milleks see ei ole ette nähtud. Ärge kasutage toitejuhet elektrilise tööriista kandmiseks, ülesriputamiseks või pistiku pistikupesast väljatõmbamiseks. Kaitske toitejuhet kuumuse, õli, teravate servade ja seadme liikuvate osade eest.** Kahjustatud või keerduläinud toitejuhtmed suurendavad elektrilöögi ohtu.
- ▶ **Kui töötate elektrilise tööriistaga vabas õhus, kasutage ainult pikendusjuhtmeid, mis on ette nähtud kasutamiseks ka välistingimustes.** Välistingimustes kasutamiseks sobiva pikendusjuhtme kasutamine vähendab elektrilöögi ohtu.
- ▶ **Kui elektrilise tööriista kasutamine niiskes keskkonnas on vältimatu, kasutage rikkevoolukaitselüliti.** Rikkevoolukaitselüliti kasutamine vähendab elektrilöögi ohtu.

Inimeste turvalisus

- ▶ **Olge tähelepanelik, jälgige, mida teete, ning toimige elektrilise tööriistaga töötades kaalutletult. Ärge kasutage elektrilist tööriista, kui olete väsinud või uimastite, alkoholi või ravimite mõju all.** Hetkeline tähelepanematus seadme kasutamisel võib põhjustada tõsiseid vigastusi.
- ▶ **Kandke isikukaitsevahendeid. Kandke alati kaitseprille.** Elektrilise tööriista tüübile ja kasutusala vastavate isikukaitsevahendite, näiteks tolmu maski, libisemiskindlate turvajalatsite, kaitsekiivri või kuulmiskaitsevahendite kasutamine vähendab vigastuste ohtu.
- ▶ **Vältige elektrilise tööriista soovimatut käivitamist. Enne pistiku ühendamist pistikupesasse, aku ühendamist seadme külge, seadme ülestõstmist ja kandmist veenduge, et elektriline tööriist on välja lülitatud.** Kui hoiate elektrilise tööriista kandmisel sõrme lüliti või ühendate vooluvõrku sisselülitatud seadme, võivad tagajärjeks olla õnnetused.
- ▶ **Enne elektrilise tööriista sisselülitamist eemaldage tööriista küljest reguleerimis- ja mutrivõtmed.** Seadme pöörleva osa küljes olev reguleerimis- või mutrivõti võib põhjustada vigastusi.
- ▶ **Vältige ebataolist tööasendit. Võtke stabiilne tööasend ja hoidke kogu aeg tasakaalu.** Nii saate elektrilist tööriista ootamatutes olukordades paremini kontrollida.
- ▶ **Kandke sobivat rõivastust. Ärge kandke laiu riideid ega ehteid. Hoidke juuksed ja rõivad seadme liikuvatest osadest eemal.** Liiga avarad riided, ehted või

pikad juuksed võivad sattuda seadme liikuvate osade vahele.

- ▶ **Kui on võimalik paigaldada tolmueemaldus- ja tolmu kogumisseadiseid, veenduge, et need on seadmega ühendatud ja et neid kasutatakse õigesti.** Tolmueemaldusseadise kasutamine vähendab tolmu põhjustatud ohte.
- ▶ **Ärge muutuge tööriista sagedasest kasutamisest hooletuks ja ärge eirake ohutusnõudeid.** Hooletus võib sekundi murdosa jooksul kaasa tuua raskeid vigastusi.

Elektriliste tööriistade hoolikas käsitsemine ja kasutamine

- ▶ **Ärge koormake seadet üle. Kasutage konkreetse töö tegemiseks ette nähtud elektrilist tööriista.** Sobiva elektrilise tööriistaga töötate ettenähtud jõudluspiirides efektiivsemalt ja ohutumalt.
- ▶ **Ärge kasutage elektrilist tööriista, mida ei saa lülitist sisse ja välja lülitada.** Elektriline tööriist, mida ei ole enam võimalik lülitist sisse ja välja lülitada, on ohtlik ning tuleb parandada.
- ▶ **Tõmmake pistik pistikupesast välja ja/või eemaldage seadme aku, kui see on eemaldatav, enne seadme reguleerimist, tarvikute vahetamist ja seadme ärapanekut.** See ettevaatusabinõu väldib elektrilise tööriista soovimatut käivitamist.
- ▶ **Kasutusvälisel ajal hoidke elektrilisi tööriistu lastele kättesaamatus kohas ja ärge laske seadet kasutada isikutel, kes seadet ei tunne või pole lugenud käesolevaid juhiseid.** Asjatundmatute isikute käes on elektrilised tööriistad ohtlikud.
- ▶ **Hoolidage elektrilisi tööriistu ja tarvikuid nõuetekohaselt. Kontrollige, kas seadme liikuvad osad töötavad veatult ega kiildu kiini ning veenduge, et seadme detailid ei ole murdunud või kahjustatud määral, mis mõjutab seadme töökindlust. Laske kahjustatud detailid enne seadme kasutamist parandada.** Paljude õnnetuste põhjuseks on halvasti hooldatud elektrilised tööriistad.
- ▶ **Hoidke löiketarvikud teravad ja puhtad.** Hoolikalt hooldatud, teravate lõikeservadega löiketarvikud kiilduvad harvemini kinni ja neid on lihtsam juhtida.
- ▶ **Kasutage elektrilist tööriista, lisavarustust, tarvikuid jne vastavalt käesolevatele juhistele, võttes arvesse töötingimusi ja teostatava töö iseloomu.** Elektriliste tööriistade nõuetevastane kasutamine võib põhjustada ohtlikke olukordi.
- ▶ **Hoidke käepidemed ja haardepinnad kuiva ja puhtana ning vabana õlist ja määrdeainetest.** Libedad käepidemed ja haardepinnad ei luba tööriista ohutult käsitseda ja ootamatutes olukordades kontrolli all hoida.

Teenindus

- ▶ **Laske elektrilist tööriista parandada ainult kvalifitseeritud spetsialistidel, kes kasutavad originaalvaruosi.** Nii tagate seadme püsivalt ohutu töö.

Haamrite ohutusjuhised

Ohutusnõuded mis tahes tööde tegemisel

- ▶ **Kandke kuulmiskaitsevahendeid.** Müra võib kahjustada kuulmist.
- ▶ **Kasutage lisakäepidid (lisakäepidemeid), kui see (need) on seadmega kaasas.** Kontrolli kaotuse tagajärjeks võivad olla kehavigastused.
- ▶ **Tehes töid, mille puhul võib löiketarvik tabada varjatud elektrijuhtmeid või elektrilise tööriista enda toitejuhet, hoidke elektrilist tööriista ainult käepideme isoleeritud pinnast.** Löiketarvik, mis puutub kokku pingestatud elektrijuhtmega, võib seada pinge alla elektrilise tööriista metallosad ja anda tööriista kasutajale elektrilöögi.

Täiendavad ohutusnõuded

- ▶ **Varjatult paiknevate elektrijuhtmete, gaasi- või veetorude avastamiseks kasutage sobivaid lokaliseerimiseadmeid või pöörduge kohaliku elektri-, gaasi- või veevarustustevõtja poole.** Kokkupuutel elektrijuhtmetega tekib tulekahju- ja elektrilöögihoht. Gaasitorustiku vigastamisel tekib plahvatusoht. Veetorustiku vigastamine põhjustab materiaalse kahju ja võib tekitada elektrilöögi.
- ▶ **Enne käestpanekut oodake, kuni elektriline tööriist on seiskunud.** Kasutatav tarvik võib kinni kiiluda ja põhjustada kontrolli kaotuse seadme üle.
- ▶ **Kinnitage töödeldav toorik.** Kinnitusseadmete või kruustangidega kinnitatud toorik püsib kindlamalt kui käega hoides.
- ▶ **Ärge puudutage vahetult pärast töötamist ühtegi tööriista ega selle korpuse osa.** Need võivad olla töötamise ajal väga kuumaks läinud ja põhjustada põletusi.

Tehnilised andmed

Piikvasar		GSH 16-28	GSH 16-30
Tootenumber		3 611 C35 0..	3 611 C35 1..
Nimisisendvõimsus	W	1750	1750
Tööriistakinnitus	mm	28	30
Kaal ^{A)}	kg	18,3	16,9
Kaitseklass		□/II	□/II

A) Kandekäepidemega (3), ilma toitekaablit

Seade vastab IEC 61000-3-11 nõuetele ja ühendatakse vastavalt ühendustingimustele. Ebasoodsates voolutingimustes võib seade põhjustada aeg-ajalt pingekõikumisi. Selle seadme takistuseks on määratud $Z_{tegelik} = 0,32 \Omega$. Kasutaja peab veenduma, et ühenduspunkt takistusega Z_{max} , kuhu seade ühendatakse, vastab takistuse nõuetele: $Z_{tegelik} \geq Z_{max}$. Kui Z_{max} ei ole teada, määrake Z_{max} kindlaks konsulteerides võrguteenuse osutaja või tarneasutusega.

Andmed kehtivad nimipingel [U] 230 V. Teistsuguste pingete ja kasutusriigis spetsiifiliste mudelite puhul võivad toodud andmed varieeruda.

Väärtused võivad olenevalt tootest varieeruda ja oleneda kasutus- ning keskkonnamingimustest. Täiendav teave veebisaidil www.bosch-professional.com/wac.

Andmed müra/vibratsiooni kohta

Müraemissiooni väärtused, mis on kindlaks tehtud vastavalt standardile **EN IEC 62841-2-6**.

- ▶ **Olge meisliga lõhkudes ettevaatlik.** Lammutusmaterjali kukkuvad killud võivad vigastada kõrvalseisjaid või teid ennast.
- ▶ **Töötamisel hoidke elektrist tööriista tugevasti kahe käega ja võtke stabiilne asend.** Elektriline tööriist püsib kahe käega hoides kindlamini käes.

Toote kirjeldus ja kasutusjuhend



Lugege läbi kõik ohutusnõuded ja juhised.

Ohutusnõuete ja juhiste eiramine võib kaasa tuua elektrilöögi, tulekahju ja/või raskeid vigastusi.

Pange tähele kasutusjuhendi esiosas olevaid jooniseid.

Nõuetekohane kasutamine

Elektriline tööriist on ette nähtud rasketeks meiseldus- ja lammutustöödeks, koos vastava lisavarustusega ka rammimiseks ja tihendamiseks.

Kujutatud komponendid

Joonistel kujutatud komponentide numeratsiooni aluseks on elektrilise tööriista jooniseleheküljel olevad numbrid.

- (1) Käepide (isoleeritud haardepind)
- (2) Sisse-/väljalüüti
- (3) Kandesang
- (4) Kandesangaga rihvelmutter
- (5) Lukustuspolt (GSH 16-30)
- (6) Lukusti (GSH 16-28)
- (7) Tarviku padrunisse kinnituv osa
- (8) Padrun
- (9) Ümbrivõru

Elektrilise tööriista A-korrigeeritud müratase on tavaliselt: helirõhutase **96 dB(A)**; helivõimsustase **104 dB(A)**.

Möötemääramatus $K = 2$ dB.

Kandke kuulmiskaitsevahendeid!

Vibratsiooni väärtused a_h (pidevad vibratsioonid), p_F (korduvad löögivibratsioonid) ja mõõtemääramatus K on kindlaks tehtud vastavalt standardile **EN IEC 62841-2-6**:

GSH 16-28:

Meiseldamine: $a_{h, \text{CHEq}} = 12,3 \text{ m/s}^2$ ($K = 1,5 \text{ m/s}^2$),

$p_{F, \text{CHEq}} = 299 \text{ m/s}^2$ ($K = 85 \text{ m/s}^2$)

GSH 16-30:

Meiseldamine: $a_{h, \text{CHEq}} = 12,4 \text{ m/s}^2$ ($K = 1,5 \text{ m/s}^2$),

$p_{F, \text{CHEq}} = 356 \text{ m/s}^2$ ($K = 72 \text{ m/s}^2$)

Selles juhendis toodud vibratsioonitaseme ja mürapäästu väärtused on mõõdetud standardset mõõtemetodit kasutades ja neid saab kasutada elektriliste tööriistade omavaheliseks võrdlemiseks. Need sobivad ka vibratsioonitaseme ja mürapäästu esialgseks hindamiseks.

Toodud vibratsioonitaseme ja mürapäästu väärtused on iseloomulikud elektrilise tööriista põhiliste rakenduste korral. Kui aga elektrilist tööriista kasutatakse muudes rakendustes, muude vahetatavate tööriistadega või ebapiisavalt hooldades, võivad vibratsioonitaseme ja mürapäästu väärtused nendest erineda. See võib kogu tööaja vibratsioonitaset ja mürapäästu tunduvalt suurendada.

Vibratsioonitaseme ja mürapäästu täpseks hindamiseks tuleb arvesse võtta ka aega, mil seade on välja lülitatud või mil seade on küll sisse lülitatud, kuid tegelikult tööle rakendamata. See võib kogu tööaja vibratsioonitaset ja mürapäästu tunduvalt vähendada.

Rakendage kasutaja kaitsmiseks vibratsiooni mõju eest täiendavaid kaitsemeetmeid, nagu näiteks: elektrilise tööriista ja vahetatavate tööriistade hooldus, kätesoojendus, töökorraldus.

Paigaldus

- Enne mistahes tööde teostamist elektrilise tööriista kallal tõmmake pistik pistikupesast välja.

Kandesang

Kandesanga (3) saab vastavalt soovile pöörata. Vabastage rihvelmutter (4), pöörake kandesang (3) ümber seadme telje soovitud asendisse ja keerake rihvelmutter (4) uuesti kinni.

Kandesanga (3) saab ka teise asendisse paigaldada. Keerake rihvelmutter (4) täiesti lahti ja tõmmake seejärel kuuskantkrui suunaga üles välja. Tõmmake kandesang (3) külgsuunas maha ja pöörake allesjäänud kinnitustetaili 180°. Paigaldage kandesang (3) vastupidises järjekorras tagasi.

Vahetatava tööriista kohaleasetamine

GSH 16-28

- Puhastage vahetatava tööriista saba (7) ja määrige seda kergelt.

Ilma ümbrisevõruga vahetatavad tööriistad (vt jn A–B)

- Tõmmake lukustit (6) umbes 150° üles ja paigaldage vahetatav tööriist padrunisse (8).

- Vahetatava tööriista lukustamiseks viige lukusti (6) alla.
- Kontrollige tööriistast tõmmates selle lukustumist.

Ümbrisevõruga vahetatavad tööriistad (vt jn C–D)

Kasutada saate vahetatavaid tööriistu, mille padrunisse kinnituv osa, mis ulatub ümbrisevõruni, on 152 mm (6") pikkune.

- Tõmmake lukustit (6) umbes 180° üles ja paigaldage vahetatav tööriist padrunisse (8).
- Vahetatava tööriista lukustamiseks keerake lukustit (6) tagasi kuni tööriistani. Ümbrisevõru (9) peab hoidma läbi (6) lukusti.
- Kontrollige tööriistast tõmmates selle lukustumist.

Tööriista vahetamine (vt jn E–F)

GSH 16-30

- Puhastage vahetatava tööriista saba (7) ja määrige seda kergelt.
- Tõmmake lukustussõrm (5) välja ning keerake seda 180° vastupäeva. Laske lukustussõrmel jälle fikseeruda.
- Lükake vahetatav tööriist lõpuni tööriistakinnitusse (8). Tööriista saba (7) soon peab olema joonisel näidatud viisil üles suunatud.
- Tõmmake lukustussõrm (5) välja ning keerake seda 180° päripäeva. Laske lukustussõrmel (5) jälle fikseeruda.
- Kontrollige tööriistast tõmmates selle lukustumist.

Tolmuvähendus

Vältige töötamist ilma tolmuühenduse meetmeteta. Elektrilist tööriista saab olenevalt kasutusotstarbest kombineerida tolmuühenduse tarvikutega koos imuriga. Kasutage põhimõtteliselt sobivat hingamisteede kaitsevahendit. Järgige töödeldavate materjalide kohta kehtivaid siseriiklikke eeskirju.

Nõuded imurile		
Vooliku soovitatav nimiläbimõõt	mm	35
Vajalik alarõhk ^{A)}	mbar hPa	≥ 230 ≥ 230
Vajalik läbivooluhulk ^{A)}	l/s m ³ /h	≥ 36 ≥ 129,6
Soovitatav filtritõhusus		Tolmuklass M ^{B)}

A) Elektrilise tööriista imuriühenduse võimsuse väärtus

B) Vastavalt IEC/EN 60335-2-69

Järgige imuri juhust. Katkestage imemisvõimsuse vähenemisel töö ja kõrvaldage põhjus.

Kasutamine

Kasutuselevõtt

- Pöörake tähelepanu võrgupinge! Vooluallika pinge peab vastama elektrilise tööriista tüübisildil märgitud pingele.

Sisse-väljalūlitamine

- Elektrilise tōōriista **tōōlepanekuks** viige sisse-/vāljalūliti **(2)** asendisse I.
- Elektrilise tōōriista **vāljalūlitamiseks** viige sisse-/vāljalūliti **(2)** asendisse O.

Madalatel temperatuuridel saavutab seade alles teatud aja mōōdumisel tāieliku lōōgivōimsuse. Seda aega saab lūhendada, kui lūūa seadmesse asetatud tarvikut korraks vastu maad.

Tōōjuhised

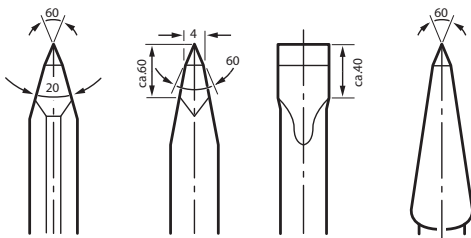
Hoidke elektrilist tōōriista tōōtamise ajal kahe kāega kāepidemest **(1)** (vaata joonist G). Kāepide **(1)** liigub oma telje ūmber ūles ja alla. See takistab vibratsiooni tekkimist. Vōimalikult suure lōōgisummutuse saavutamiseks tōōtate vaid mōōduka survega.

Meislite teritamine

Hea tōōtulemuse saavutate ainult teravate meislitega, seetōttu tuleb meisleid ōigeaegselt teritada. See tagab meislite pika kasutusea ja head tōōtulemused.

Lihvimine

Lihvige meiseldustarvikuid lihketastega, nt korundist, ūhtlase veejoa all. Jālgige, et lōīketerade juures ei oleks nāha noolustusvārvē; see mōjutas meiseldamistōōriista kōvadust.



Sepistamiseks kuumutage meisel temperatuurile 850 kuni 1050 °C (helepunane kuni kollane).

Karastamiseks kuumutage meisel temperatuurile 900 °C ja karastage ōlis. Seejārel noolutage meislit u ūks tund ahjus temperatuuril 320 °C (noolustusvārvē helesinine).

Hooldus ja korrashoid

Hooldus ja puhastamine

- ▶ **Enne mistahes tōōde testamist elektrilise tōōriista kallal tōmmake pistikupesast vālja.**
- ▶ **Seadme laitmatu ja ohutu tōō tagamiseks hoidke seade ja selle ventilatsioonivad puhtad.**

Kui on vaja vahetada ūhendusjuhet, laske seda ohutuskaalutlustel teha **Bosch**-il vōi **Bosch**-i elektriliste tōōriistade volitatud klienditeenindusel.

Sūsiharjade tōōressursi ammandumisel lūlitub elektriline tōōriist automaatselt vālja. Hoolduseks tuleb elektriline tōōriist saata klienditeenindusse, aadresse vaadake lōīgust «Klienditeenindus ja rakendusnōustamine».

Klienditeenindus ja kasutusala neōustamine

Eesti Vabariik

Tel.: (+372) 6549 575

Meie teenindusaadresside ja garantītingimuste lingi leiate viimaselt lehelt.

Pāringute esitamisel ja varuosade tellimisel teatage meile kindlasti toote tūūbisildil olev 10-kohaline tootenumber.

Kasutuskōlbmatuks muutunud seadmete kāitlus

Elektriseadmed, lisatarvikud ja pakendid tuleks keskkonnasāastlikult ringlusse vōtta.



Ārge visake kasutusressursi ammandanud elektrilisi tōōriistu olmejāätmete hulka!

Ūksnes EL liikmesriikidele:

Elektri- ja elektroonikaseadmed, mis enam kasutuskōlblikud pole, peab eraldi kokku koguma ning keskkonnasōbralikult viisil kasutusest kōrvaldama. Kasutage selleks ettenāhtud kogumissūsteeme. Vale jāātmekāitlus vōib nendes sisalduvate vōimalike ohtlike ainete tōttu keskkonda ja tervist kahjustav olla.

Latviešu

Drošības noteikumi

Vispārēji drošības noteikumi elektroinstrumentiem

BRĪDINĀJUMS

Izlasiet visus drošības noteikumus un instrukcijas, aplūkojiet ilustrācijas un iepazīstieties ar

specifikācijām, kas tiek piegādātas kopā ar šo elektroinstrumentu. Šeit sniegto drošības noteikumu un instrukciju neievērošana var izraisīt aizdegšanos un būt par cēloni elektriskajam triecienam vai nopietnam savainojumam.

Pēc izlasīšanas uzglabājiet šos noteikumus turpmākai izmantošanai.

Drošības noteikumos lietotais apzīmējums "elektroinstrument" attiecas gan uz Jūsu tīkla elektroinstrumentiem (ar elektrokabeļi), gan arī uz akumulatora elektroinstrumentiem (bez elektrokabeļa).

Drošība darba vietā

- ▶ **Uzturiet savu darba vietu tīru un labi apgaismotu.** Nekārtīgās un tumšās vietās var viegli notikt nelaimes gadījums.
- ▶ **Nedarbiniet elektroinstrumentus sprādzienbīstamā atmosfērā, piemēram, viegli uzliesmojošu šķidrumu tuvumā un vietās ar paaugstinātu gāzu vai putekļu saturu gaisā.** Darba laikā elektroinstrumenti nedaudz

dzirkstejo, un tas var izsaukt viegli degošu putekļu vai tvaiku aizdegšanos.

- ▶ **Darbinot elektroinstrumentu, neļaujiet bērniem un nepiederošām personām tuvoties darba vietai.** Citu personu klātbūtne var novērst uzmanību, kā rezultātā jūs varat zaudēt kontroli pār elektroinstrumentu.

Elektrodrošība

- ▶ **Elektroinstrumenta kontaktdakšai jābūt piemērotai elektrotīkla kontaktlīgzdai. Kontaktdakšas konstrukciju nedrīkst nekādā veidā mainīt. Nelietojiet kontaktdakšas adapterus, ja elektroinstrumentus caur kabeli tiek savienots ar aizsargzēmējuma ķēdi.** Neizmainītas konstrukcijas kontaktdakša, kas piemērota kontaktlīgzdai, ļauj samazināt elektriskā trieciena saņemšanas risku.
- ▶ **Nepieļaujiet ķermeņa daļu saskaršanos ar saņemtiem priekšmetiem, piemēram, ar caurulēm, radiatoriem, plītiņiem vai ledusskapjiem.** Pieskaroties saņemtiem virsmām, pieaug risks saņemt elektrisko triecienu.
- ▶ **Nelietojiet elektroinstrumentu lietus laikā, neturiet to mitrumā.** Mitrumam iekļūstot elektroinstrumentā, pieaug risks saņemt elektrisko triecienu.
- ▶ **Nenoslogojiet kabeli. Neizmantojiet kabeli, lai elektroinstrumentu nestu, vilktu vai atvienotu no elektrotīkla kontaktlīgzdas. Sargājiet kabeli no karstuma, eļļas, asām malām un kustošām daļām.** Bojāts vai samezģojies elektrokabelis var būt par cēloni elektriskā trieciena saņemšanai.
- ▶ **Darbinot elektroinstrumentu ārpus telpām, izmantojiet tā pievienošanai vienīgi ārpustelpu lietošanai derīgus pagarinātājkabeļus.** Lietojot elektrokabeļi, kas piemēroti darbam ārpus telpām, samazinās elektriskā trieciena saņemšanas risks.
- ▶ **Ja elektroinstrumentu tomēr nepieciešams darbināt vietās ar paaugstinātu mitrumu, pievienojiet to elektrobarošanas ķēdēm, kas aizsargātas ar noplūdes strāvas aizsargreleju (RCD).** Lietojot noplūdes strāvas aizsargreleju, samazinās risks saņemt elektrisko triecienu.

Personiskā drošība

- ▶ **Strādājot ar elektroinstrumentu, saglabājiet paškontroli un rīkojieties saskaņā ar veselo saprātu. Pārtrauciet darbu, ja jūtaties noguris vai arī atrodaties narkotiku, alkohola vai medikamentu iespaidā.** Strādājot ar elektroinstrumentu, pat viens neuzmanības mirklis var būt par cēloni nopietnam savainojumam.
- ▶ **Lietojiet individuālo darba aizsargapriekojumu. Darba laikā vienmēr nēsājiet aizsargbrilles.** Individuālā darba aizsargapriekojuma (putekļu maskas, neslidošu apavu un aizsargķiveres vai ausu aizsargu) lietošana noteiktos apstākļos ļaus samazināt savainošanās risku.
- ▶ **Nepieļaujiet elektroinstrumenta patvaļīgu ieslēgšanos. Pirms elektroinstrumenta pievienošanas elektrotīklam, akumulatora ievietošanas vai izņemšanas, kā arī pirms elektroinstrumenta pārņemšanas pārlicinieties, ka tas ir izslēgts.** Pārnesot

elektroinstrumentu, ja pirksts atrodas uz ieslēdzēja, kā arī pievienojot to elektrobarošanas avotam laikā, kad elektroinstrumenti ir ieslēgts, var viegli notikt nelaimes gadījums.

- ▶ **Pirms elektroinstrumenta ieslēgšanas izņemiet no tā regulējošos rīkus vai atslēgas.** Regulējošais rīks vai atslēga, kas ieslēgšanas brīdī atrodas elektroinstrumenta kustīgajās daļās, var radīt savainojumu.
- ▶ **Nesniedzieties pārāk tālu. Jebkurā situācijā saglabājiet līdzsvaru un stingru stāju.** Tas atvieglos elektroinstrumenta vadīšanu neparedzētās situācijās.
- ▶ **Nēsājiet darbam piemērotu apģērbu. Darba laikā nenēsājiet brīvi plandošas drēbes un rotaslietas. Netuviniet garus matus un drēbes kustošām daļām.** Vaļiņas drēbes, rotaslietas un gari mati var iekerties kustošajās daļās.
- ▶ **Ja elektroinstrumenta konstrukcija ļauj tam pievienot putekļu uzsūkšanas vai savākšanas, nodrošiniet, lai tā būtu pievienota un tiktu pareizi lietota.** Pielietojot putekļu savākšanu, samazinās to kaitīgā ietekme uz veselību.
- ▶ **Nepaļaujieties uz iemaņām, kas iegūtas, bieži lietojot instrumentus, neieslīgstiet pašapmierinātībā un neignorējiet instrumenta drošas lietošanas principus.** Neuzmanīgas rīcības dēļ dažās sekundes daļās var gūt nopietnu savainojumu.

Saudzīga apiešanās un darbs ar elektroinstrumentiem

- ▶ **Nepārslodjiet elektroinstrumentu. Ikvienam darbam izvēlieties piemērotu elektroinstrumentu.** Elektroinstrumenti darbojas labāk un drošāk pie nominālās slodzes.
- ▶ **Nelietojiet elektroinstrumentu, ja to ar ieslēdzēja palīdzību nevar ieslēgt un izslēgt.** Elektroinstrumenti, ko nevar ieslēgt un izslēgt, ir bīstami lietošanai un to nepieciešams remontēt.
- ▶ **Pirms elektroinstrumenta regulēšanas, piederumu nomaiņas vai novietošanas uzglabāšanai atvienojiet tā elektrokabeļa kontaktdakšu no barojošā elektrotīkla vai izņemiet no tā akumulatoru, ja tas ir izņemams.** Šādi iespējams novērst elektroinstrumenta nejaušu ieslēgšanos.
- ▶ **Ja elektroinstrumenti netiek lietoti, uzglabājiet to piemērotā vietā, kur elektroinstrumenti nav sasniedzami bērniem un personām, kuras neprot ar to rīkoties vai nav iepazinušas ar šiem noteikumiem.** Ja elektroinstrumentu lieto nekompetentas personas, tas var apdraudēt cilvēku veselību.
- ▶ **Savlaicīgi apkalpojiet elektroinstrumentus un to piederumus. Pārbaudiet, vai kustīgās daļas nav nobīdījušas un ir droši iestiprinātas, vai kāda no daļām nav salauzta un vai nepastāv jebkuri citi apstākļi, kas varētu nelabvēlīgi ietekmēt elektroinstrumenta darbību. Ja elektroinstrumenti ir bojāti, nodrošiniet, lai tas pirms lietošanas tiktu izremontēts.** Daudzi nelaimes gadījumi notiek tāpēc, ka elektroinstrumenti pirms lietošanas nav pienācīgi apkalpoti.

- ▶ **Uzturiet griezošos darbinstrumentus asus un tīrus.** Rūpīgi kopti elektroinstrumenti, kas apgādāti ar asiem griežējinstrumentiem, ļauj strādāt daudz ražīgāk un ir vieglāk vadāmi.
- ▶ **Lietojiet vienīgi tādus elektroinstrumentus, piederumus, darbinstrumentus utt., kas atbilst šeit sniegtajiem norādījumiem, ņemot vērā arī konkrētos lietošanas apstākļus un veicamā darba raksturu.** Elektroinstrumentu lietošana citiem mērķiem, nekā tiem, kuriem to ir paredzējis ražotājs, ir bīstama un var novest pie neparedzamām sekām.
- ▶ **Uzturiet elektroinstrumenta rokturus un noturvirsmas sausas, tīras un brīvas no eļļas un smērvielām.** Slideni rokturi un noturvirsmas traucē efektīvi rīkoties ar elektroinstrumentu un to droši vadīt neparedzētās situācijās.

Apkalpošana

- ▶ **Nodrošiniet, lai elektroinstrumenta remontu veiktu kvalificēts personāls, nomaīnai izmantojot vienīgi identiskas rezerves daļas.** Tikai tā ir iespējams panākt un saglabāt vajadzīgo darba drošības līmeni.

Drošības noteikumi, lietojot perforatorus

Drošības noteikumi attiecībā uz visu veidu darbībām

- ▶ **Nēsājiet ausu aizsargus.** Trokšņa iedarbība var izraisīt dzirdes zaudēšanu.
- ▶ **Lietojiet papildrokturi(us), ja tādi ir piegādāti kopā ar instrumentu.** Kontrolēs zaudēšana pār instrumentu var kļūt par cēloni savainojumiem.
- ▶ **Veicot darbības, kuru laikā griešanas piederums var skart slēptus vadus vai paša instrumenta elektrokabeli, turiet elektroinstrumentu aiz izolētajām noturvirsmām.** Griešanas piederumam skarot spriegumnesošus vadus, spriegums nonāk arī uz elektroinstrumenta metāla daļām, kā rezultātā lietotājs var saņemt elektrisko triecienu.

Papildu drošības noteikumi

- ▶ **Lietojot piemērotu metālmeklētāju, pārbaudiet, vai apstrādes vietu nešķērso slēptas komunālapgādes līnijas, vai arī griezieties pēc konsultācijas vietējā komunālās saimniecības iestādē.** Darbinstrumenta saskaršanās ar elektropārvades līniju var izraisīt aizdegšanos vai būt par cēloni elektriskajam triecienam. Bojājums gāzes pārvades līnijā var izraisīt sprādzienu. Darbinstrumentam skarot ūdensvada cauruli, var tikt bojātas materiālās vērtības, kā arī strādājošā persona var saņemt elektrisko triecienu.

Tehniskie dati

Atskaldišanas veseris		GSH 16-28	GSH 16-30
Izstrādājuma numurs		3 611 C35 0..	3 611 C35 1..
Nominālā ieejas jauda	W	1750	1750
Darbinstrumenta turētājs	mm	28	30
Svars ^{A)}	kg	18,3	16,9

- ▶ **Pirms elektroinstrumenta novietošanas nogaidiet, līdz tas ir pilnīgi apstājies.** Kustībā esošs darbinstruments var iestrēgt, izsaucot kontroles zaudēšanu pār elektroinstrumentu.
- ▶ **Nostipriniet apstrādājamo priekšmetu.** Iestiprinot apstrādājamo priekšmetu skrūvspilēs vai citā stiprinājuma ierīcē, strādāt ir drošāk, nekā tad, ja tas tiek turēts ar rokām.
- ▶ **Nepieskarieties instrumentiem vai blakus esošajām korpusa daļām neilgi pēc darba.** Darba laikā tie var ļoti sakarst un izraisīt apdegumus.
- ▶ **Esiet uzmanīgi, veicot demontāžas darbus ar kalnu.** Kritoši nojaukšanas materiāla fragmenti var savainot apkārtējos vai jūs pašu.
- ▶ **Darba laikā stingri turiet elektroinstrumentu ar abām rokām un iepiemiet stabilu ķermeņa stāvokli.** Elektroinstrumentu ir drošāk vadīt ar abām rokām.

Izstrādājuma un tā funkciju apraksts



Izlasiet drošības noteikumus un norādījumus lietošanai. Drošības noteikumu un norādījumu neievērošana var izraisīt aizdegšanos un būt par cēloni elektriskajam triecienam vai nopietnam savainojumam.

Ņemiet vērā attēlus lietošanas pamācības sākuma daļā.

Paredzētais pielietojums

Elektroinstrumentus ir paredzēts smagiem atskaldišanas un uzlaušanas darbiem, kā arī priekšmetu iedzišanai un materiālu blīvēšanai, iestiprinot tajā atbilstošus darbinstrumentus.

Attēlotās sastāvdaļas

Attēloto komponentu numerācija atbilst karstā elektroinstrumenta attēlojumam grafiskajā lapā.

- (1) Rokturis (ar izolētu noturvirsmu)
- (2) Ieslēdzējs
- (3) Rokturis pārņēšanai
- (4) Rievuzgrieznis pārņēšanas rokturim
- (5) Noturbulta (GSH 16-30)
- (6) Noturskava (GSH 16-28)
- (7) Darbinstrumenta kāts
- (8) Darbinstrumenta turētājs
- (9) Noturgredzens

Atskaldīšanas veseris**GSH 16-28****GSH 16-30****Aizsardzības klase**

A) Ar pārnēsāšanas rokturi **(3)**, bez elektrotīkla kabeļa

Ierīce atbilst IEC 61000-3-11 prasībām un ir pakļauta nosacītam savienojumam. Ierīce var izraisīt neregulāras sprieguma svārstības nelabvēlīgos strāvas apstākļos. Šīs ierīces pretestība ir iestatīta kā $Z_{\text{faktiskais}} = 0,32 \Omega$. Lietotājam ir jāpārliciecinās, ka savienojuma punkts ar pretestību $Z_{\text{maks.}}$, kuram ierīce jāpievieno, atbilst pretestības prasībām: $Z_{\text{faktiskais}} \geq Z_{\text{maks.}}$. Ja $Z_{\text{maks.}}$ nav zināms, nosakiet $Z_{\text{maks.}}$, konsultējoties ar tīkla piegādātāju vai piegādes iestādi.

Parametri ir sniegti nominālajam spriegumam [U] 230 V. Elektroinstrumentiem, kas paredzēti zemākam spriegumam vai ir modificēti atbilstoši nacionālajiem standartiem, šie parametri var atšķirties.

Vērtības var atšķirties atkarībā no konkrētā izstrādājuma un izmantošanas vai apkārtējās vides apstākļiem. Plašāku informāciju skatiet vietnē www.bosch-professional.com/wac.

Informācija par troksni un vibrāciju

Trokšņa emisijas vērtības ir noteiktas atbilstīgi

EN IEC 62841-2-6.

Elektroinstrumenta radītā trokšņa tipiskās vērtības, kas ir izvērtētas pēc A raksturlielnes, ir šādas: skaņas spiediena līmenis **96 dB(A)**, akustiskās jaudas līmenis **104 dB(A)**. Mērījuma nenoteiktība $K = 2$ dB.

Lietojiet dzirdes aizsarglīdzekļus!

Kopējā vibrācijas vērtība a_h (pastāvīga vibrācija), p_F (atkārtotas triecienvibrācijas) un mērījuma nenoteiktība K ir noteiktas atbilstīgi **EN IEC 62841-2-6**:

GSH 16-28:

Kaļšana: $a_{h, \text{Cheq}} = 12,3 \text{ m/s}^2$ ($K = 1,5 \text{ m/s}^2$), $p_{F, \text{Cheq}} = 299 \text{ m/s}^2$ ($K = 85 \text{ m/s}^2$)

GSH 16-30:

Kaļšana: $a_{h, \text{Cheq}} = 12,4 \text{ m/s}^2$ ($K = 1,5 \text{ m/s}^2$), $p_{F, \text{Cheq}} = 356 \text{ m/s}^2$ ($K = 72 \text{ m/s}^2$)

Šajā pamācībā norādītais vibrācijas līmenis un instrumenta radītā trokšņa vērtība ir izmērīta atbilstoši standartā noteiktajai procedūrai un var tikt izmantota elektroinstrumentu savstarpējai salīdzināšanai. To var izmantot arī vibrācijas un trokšņa radītās papildu slodzes iepriekšējai novērtēšanai.

Šeit norādītais svārstību līmenis un instrumenta radītā trokšņa vērtība ir attiecināma uz elektroinstrumenta galvenajiem pielietojuma veidiem. Ja elektroinstruments tiek lietots netipiskiem mērķiem, kopā ar netipiskiem darbinstrumentiem vai nav vajadzīgajā veidā apkalpots, tā svārstību līmenis un radītā trokšņa vērtība var atšķirties no šeit norādītajām vērtībām. Tas var ievērojami palielināt svārstību un trokšņa radīto papildu slodzi kopējam darba laika posmam.

Lai precīzi izvērtētu svārstību un trokšņa radīto papildu slodzi zināmam darba laika posmam, jāņem vērā arī laiks, kad elektroinstruments ir izslēgts vai arī darbojas, taču faktiski netiek izmantots paredzētā darba veikšanai. Tas var ievērojami samazināt svārstību un trokšņa radīto papildu slodzi kopējam darba laika posmam.

Veiciet papildu pasākumus, lai pasargātu strādājošo personu no vibrācijas kaitīgās iedarbības, piemēram, savlaicīgi veiciet elektroinstrumenta un darbinstrumentu apkalpošanu, uzturiet rokas siltas un pareizi plānojiet darbu.

Montāža

- **Pirms elektroinstrumenta apkopes vai apkalpošanas izvelciet tā elektrokabeļa kontaktdakšu no barojošā elektrotīkla kontaktligzdās.**

Rokturis pārnešanai

Pārnešanas rokturi **(3)** var pagriezt un nostiprināt jebkurā stāvoklī. Atskrūvējiet rievuzgriezni **(4)**, pagriežiet pārnešanas rokturi **(3)** ap instrumenta asi vēlamajā stāvoklī un tad no jauna stingri pieskrūvējiet rievuzgriezni **(4)**. Pārnešanas rokturi **(3)** var arī noņemt. Pilnīgi noskrūvējiet rievuzgriezni **(4)** un tad izvelciet skrūvi ar sešstūra galvu virzienā uz augšu. Novelciet pārnešanas rokturi **(3)** sānu virzienā un tad pagriežiet atlikušo stiprinājuma daļu par 180°. Nostiprinot pārnešanas rokturi **(3)**, rikoļieties secībā, kas pretēja iepriekš aprakstītajai.

Darbinstrumenta nomaīņa**GSH 16-28**

- Notīriet darbinstrumenta kātu **(7)** un pārklājiet to ar nelielu daudzumu smērvielas.

Darbinstrumenti bez noturgredzena (skatīt attēlus A–B)

- Paceliet augšup noturskavu **(6)**, pagriežot to aptuveni par 150°, un ievietojiet darbinstrumenta kātu turētājā **(8)**.
- Lai darbinstrumentu fiksētu turētājā, nolaidiet leju noturskavu **(6)**.
- Pārbaudiet darbinstrumenta fiksāciju, nedaudz pavelkot to.

Darbinstrumenti ar noturgredzenu (skatīt attēlus C–D)

Jūs varat izmantot darbinstrumentus, kuru kāta garums līdz noturgredzenam ir 152 mm (6").

- Paceliet augšup noturskavu **(6)** pagriežot to aptuveni par 180°, un iebīdīet darbinstrumenta kātu turētājā **(8)**.
- Lai darbinstrumentu fiksētu turētājā, nolaidiet leju noturskavu **(6)**, līdz tā saskaras ar darbinstrumentu. Noturgredzenam **(9)** jāatrodas zem noturskavas **(6)**, fiksējot darbinstrumentu turētājā.
- Pārbaudiet darbinstrumenta fiksāciju, nedaudz pavelkot to.

Darbinstrumenta nomaīņa (skatīt attēlus E–F)**GSH 16-30**

- Notīriet darbinstrumenta kātu (7) un pārklājiet to ar nelielu daudzumu smērvielas.
- Izvelciet noturbultu (5) un pagrieziet to par 180° pretēji pulksteņa rādītāju kustības virzienam. Tad atlaidiet noturbultu, ļaujot tai no jauna nofiksēties.
- Līdz galam iebidiet darbinstrumenta kātu turētājā (8). Darbinstrumenta kāta (7) gropei jābūt vērstai augšup, kā parādīts attēlā.
- Izvelciet noturbultu (5) un pagrieziet to par 180° pulksteņa rādītāju kustības virzienā. Tad atlaidiet noturbultu (5), ļaujot tai no jauna nofiksēties.
- Pārbaudiet darbinstrumenta fiksāciju, nedaudz pavelkot to.

Putekļu samazināšana

Izvairoties veikt darbus ar instrumentu, ja netiek veikti putekļu samazināšanas pasākumi. Atkarībā no izmantošanas veida, elektroinstrumentu var izmantot kopā ar putekļu uzsūkšanas piederumu apvienojumā ar vakuumsūcēju. Vienmēr izmantojiet piemērotu elpceļu aizsardzības līdzekli. Ievērojiet jūsu valsti spēkā esošos priekšrakstus, kas attiecas uz apstrādājamo materiālu.

Prasības vakuumsūcējam		
Ieteicamais šļūtenes nominālais diametrs	mm	35
Nepieciešamais zemspiediens ^{A)}	mbar hPa	≥ 230 ≥ 230
Nepieciešamā gaisa plūsma ^{A)}	l/s m³/h	≥ 36 ≥ 129,6
Ieteicamā filtra efektivitāte		Putekļu klase M ^{B)}

A) Elektroinstrumenta vakuumsūcēja pieslēguma jauda

B) Atbilstīgi IEC/EN 60335-2-69

Ievērojiet vakuumsūcēja instrukcijā sniegtos norādījumus. Ja sūkšanas jauda samazinās, pārtrauciet darbu un novērsiet cēloni.

Lietošana

Uzsākot lietošanu

- **Nodrošiniet pareiza elektrotīkla sprieguma padevi!**
Elektrobarošanas avota spriegumam jāatbilst vērtībai, kas ir norādīta uz elektroinstrumenta marķējuma plāksnītes.

Ieslēgšana/izslēgšana

- Pagrieziet elektroinstrumenta **eksploatācijas uzsākšanai** ieslēgšanas/izslēgšanas slēdzi (2) pozīcijā „I”.
- Lai **izslēgtu** elektroinstrumentu, pagrieziet ieslēgšanas/izslēgšanas slēdzi (2) pozīcijā „0”.

Pie zemas temperatūras elektroinstrumentu sasniedz pilnu triecienu jaudu tikai pēc zināma laika. Šo iestrādes laiku var saīsināt, vienu reizi uzstot ar elektroinstrumentā iestiprināto darbinstrumentu pa grīdu.

Norādījumi darbam

Darba laikā ar abām rokām turiet elektroinstrumentu aiz roktura (1) (skatīt attēlu G). Rokturis (1) kustas elektroinstrumenta ass virzienā augšup un lejup. Tas ļauj slāpēt instrumenta radītās svārstības.

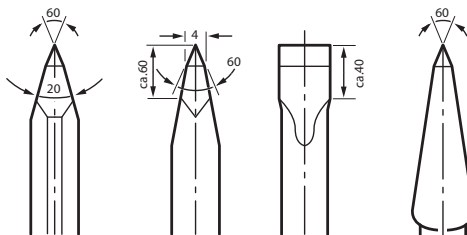
Lai panāktu iespējami efektīvāku triecienu enerģijas absorbēšanu, strādājiet ar mērenu spiedienu uz elektroinstrumentu.

Kaltu asināšana

Labi darba rezultāti ir sasniedzami vienīgi ar asiem darbinstrumentiem, tāpēc ir ļoti svarīgi, lai kalti tiktu savlaicīgi uzasināti. Tas ļauj palielināt darbinstrumenta kalpošanas laiku un panākt augstu darba ražīgumu.

Asināšana

Kaltu asināšanai lietojiet abrazīvo disku, piemēram, no tīra korunda, asināšanas gaitā tam nepārtraukti pievadot ūdeni. Sekojiet, lai uz kalta griezējšķautnēm neparādītos zilganā atkvēles krāsa, kas liecina par materiāla cietības samazināšanos.



Pārkalšanai sakarsējiet kaltu no 850 līdz 1050 °C (gaiši sarkans līdz dzeltens).

Veicot kalta **rūdišanu**, uzksarsējiet to līdz aptuveni 900 °C temperatūrai un tad strauji iegremdējiet eļļā. Nobeigumā aptuveni vienu stundu ilgi turiet kaltu kalēja ēzē pie 320 °C temperatūras (gaišzila krāsa).

Apkalpošana un apkope

Apkalpošana un tīrīšana

- **Pirms elektroinstrumenta apkopes vai apkalpošanas izvelciet tā elektrokabeļa kontaktdakšu no barojošā elektrotīkla kontaktligzdas.**
- **Lai elektroinstrumentu darbotos efektīvi un droši, regulāri tīriet korpusu un ventilācijas atveres.**

Ja nepieciešams nomainīt instrumenta elektrokabeļi, tas jāveic firmas **Bosch** elektroinstrumentu servisa centrā vai pilnvarotā **Bosch** elektroinstrumentu remonta darbnīcā, jo tikai tā ir iespējams saglabāt vajadzīgo darba drošības līmeni.

Ja ir nolietojušās slīpēšanas ogļu sukuks, elektroinstrumentu automātiski izslēdzas. Šādā gadījumā elektroinstrumentu nekavējoties jānosūta uz klientu apkalpošanas remonta darbnīcu, kuras adrese ir sniegta sadaļā “Klientu apkalpošana un konsultācijas par lietošanu”.

Klientų apkalpošanas dienests un konsultācijas par lietošanu

Latvijas Republika

Tālr.: 67146262

Saite uz mūsu servisu adresēm un garantijas nosacījumiem ir pieejama pēdējā lapā.

Pieprasot konsultācijas un pasūtīt rezerves daļas, noteikti paziņojiet 10 zīmju izstrādājuma numuru, kas norādīts uz izstrādājuma marķējuma plāksnītes.

Atbrīvošanās no nolietotajiem izstrādājumiem

Nolietotie elektroinstrumenti, to piederumi un iesaiņojuma materiāli jāpakļauj otrreizējai pārstrādei apkārtējai videi nekaitīgā veidā.



Neizmetiet elektroinstrumentu sadzīves atkritumu tvērtne!

Tikai EK valstīm.

Elektriskās un elektroniskās ierīces, kas ir nolietotas, ir jāsavāc atsevišķi un jāutilizē videi drošā veidā. Izmantojiet šiem nolūkiem paredzētās savākšanas sistēmas. Nepareiza utilizācija iespējama bīstamo vielu satura dēļ var izraisīt vides un veselības apdraudējumus.

Lietuvių k.

Saugos nuorodos

Bendrosios saugos nuorodos dirbantiems su elektriniais įrankiais

⚠️ ĮSPĖJIMAS Perskaitykite visus su šiuo elektriniu įrankiu pateikiamus saugos įspėjimus, instrukcijas, peržiūrėkite iliustracijas ir specifikacijas. Jei nepaisysite visų žemiau pateiktų instrukcijų, galite patirti elektros smūgį, sukelti gaisrą ir sunkiai susižaloti arba sužaloti kitus asmenis.

Išsaugokite šias saugos nuorodas ir reikalavimus, kad ir ateityje galėtumėte jais pasinaudoti.

Toliau pateiktame tekste vartojama sąvoka „Elektrinis įrankis“ apibūdina įrankius, maitinamus iš elektros tinklo (su maitinimo laidu), ir akumuliatorinius įrankius (be maitinimo laido).

Darbo vietos saugumas

- ▶ **Darbo vieta turi būti švari ir gerai apšviesta.** Netvarkinga arba blogai apšviesta darbo vieta gali tapti nelaimingų atsitikimų priežastimi.
- ▶ **Nedirbkite su elektriniu įrankiu aplinkoje, kurioje yra degių skysčių, dujų ar dulkių.** Elektriniai įrankiai gali kibirkščiuoti, o nuo kibirkščių dulkės arba susikaupę garai gali užsidegti.

- ▶ **Dirbdami su elektriniu įrankiu neieskite šalia būti vaikams ir pašaliniam asmeniui.** Nukreipę dėmesį į kitus asmenis galite nebesuvaldyti prietaiso.

Elektrosauga

- ▶ **Elektrinio įrankio maitinimo laido kištukas turi atitikti tinklo kištukinio lizdo tipą. Kištuko jokių būdų negalima modifikuoti. Nenaudokite kištuko adapterių su įžemintais elektriniais įrankiais.** Originalūs kištukai, tiksliai tinkantys elektros tinklo kištukiniams lizdams, sumažina elektros smūgio pavojų.
- ▶ **Saugokitės, kad neprisilietumėte prie įžemintų paviršių, pvz., vamzdžių, šildytuvų, viryklių ar šaldytuvų.** Kai jūsų kūnas yra įžemintas, padidėja elektros smūgio rizika.
- ▶ **Saugokite elektrinį įrankį nuo lietaus ir drėgmės.** Jei į elektrinį įrankį patenka vandens, padidėja elektros smūgio rizika.
- ▶ **Nenaudokite maitinimo laido ne pagal paskirtį. Neišimkite elektrinio įrankio paėmę už laido, nekabinkite ant laido, netraukite už jo, jei norite iš kištukinio lizdo ištraukti kištuką. Laidą patieskite taip, kad jo neveiktų karštis, jis neišsitemptų alyva ir jo nepažeistų aštrios detalės ar judančios prietaiso dalys.** Pažeisti arba susipynę laidai gali tapti elektros smūgio priežastimi.
- ▶ **Jei su elektriniu įrankiu dirbate lauke, naudokite tik tokius ilginamuosius laidus, kurie tinka ir lauko darbams.** Naudojant lauko darbams pritaikytus ilginamuosius laidus, sumažėja elektros smūgio pavojus.
- ▶ **Jei su elektriniu įrankiu neišvengiamai reikia dirbti drėgnoje aplinkoje, naudokite nuotėkio srovės saugiklį.** Dirbant su nuotėkio srovės saugikliu sumažėja elektros smūgio pavojus.

Žmonių sauga

- ▶ **Būkite atidūs, sutelkite dėmesį į tai, ką darote, ir dirbdami su elektriniu įrankiu vadovaukitės sveiku protu. Nedirbkite su elektriniu įrankiu, jei esate pavargę arba vartojote narkotikų, alkoholio ar medikamentų.** Akimirksnio neatidumas dirbant su elektriniu įrankiu gali tapti sunkių sužalojimų priežastimi.
- ▶ **Visada dirbkite su asmens apsaugos priemonėmis. Būtinai dėvėkite apsauginius akinius.** Naudojant asmens apsaugos priemones, pvz., respiratorių ar apsauginę kaukę, neslystančius batus, apsauginį šalną, klausos apsaugos priemones ir kt., rekomenduojamas atitinkamai pagal naudojamą elektrinį įrankį, sumažėja rizika susižeisti.
- ▶ **Saugokitės, kad elektrinio įrankio neįjungtumėte atsitiktinai. Prieš prijungdami elektrinį įrankį prie elektros tinklo ir (arba) akumuliatoriaus, prieš pakeldami ar nešdami išitinkinkite, kad jis yra išjungtas.** Jeigu nešdami elektrinį įrankį pirštą laikysite ant jungiklio arba prietaisą įjungsitė į elektros tinklą, kai jungiklis yra įjungtas, gali įvykti nelaimingas atsitikimas.
- ▶ **Prieš įjungdami elektrinį įrankį pašalinkite reguliavimo įrankius arba veržlinius raktus.** Besisukančioje prietaiso dalyje esantis įrankis ar raktas gali sužaloti.

- ▶ **Stenkitės, kad kūnas visada būtų normalioje padėtyje. Dirbdami stovėkite saugiai ir visada išlaikykite pusiausvyrą.** Tvirtai stovėdami ir gerai išlaikydami pusiausvyrą galėsite geriau kontroliuoti elektrinį įrankį netikėtose situacijose.
- ▶ **Dėvėkite tinkamą aprangą. Nedėvėkite plačių drabužių ir papuošalų. Saugokite plaukus ir drabužius nuo besisukančių elektrinio įrankio dalių.** Laisvus drabužius, papuošalus bei ilgus plaukus gali įtraukti besisukančios dalys.
- ▶ **Jei yra numatyta galimybė prijungti dulkių nusiurbimo ar surinkimo įrenginius, visada įsitikinkite, ar jie yra prijungti ir ar tinkamai naudojami.** Naudojant dulkių nusiurbimo įrenginius sumažėja kenksmingas dulkių poveikis.
- ▶ **Dažnai naudodami įrankį ir gerai su juo susipažinę per nelyg neatsipalaiduokite ir nepradėkite nepaisyti įrankio saugos principų.** Neatidus veiksmas gali sukelti sunkią traumą per sekundės dalį.

Rūpestinga elektrinių įrankių priežiūra ir naudojimas

- ▶ **Neperkraukite elektrinio įrankio. Naudokite jūsų darbui tinkamą elektrinį įrankį.** Su tinkamu elektriniu įrankiu jūs dirbsite geriau ir saugiau, jei neviršysite nurodyto galingumo.
- ▶ **Nenaudokite elektrinio įrankio su sugedusiu jungikliu.** Elektrinis įrankis, kurio nebegalima įjungti ar išjungti, yra pavojingas ir jį reikia remontuoti.
- ▶ **Prieš reguliuodami elektrinį įrankį, keisdami darbo įrankius ar prieš valydami elektrinį įrankį, iš elektros tinklo lizdo ištraukite kištuką ir (arba) išimkite akumuliatorių, jeigu jis išimamas.** Ši atsargumo priemonė apsaugos jus nuo netikėto elektrinio įrankio įsijungimo.
- ▶ **Nenaudojamą elektrinį įrankį sandėliuokite vaikams ir nemokantiems juo naudotis asmenims neprieinamoje vietoje.** Elektriniai įrankiai yra pavojingi, kai juos naudoja nepatyrę asmenys.
- ▶ **Prižiūrėkite elektrinį įrankį ir priedus. Patikrinkite, ar besisukančios įrankio dalys tinkamai veikia ir niekur nestringa, ar nėra sulūžusių ar pažeistų dalių, kurios trikdytų elektrinio įrankio veikimą. Prieš vėl naudojant elektrinį įrankį, pažeistos įrankio dalys turi būti sutaisytos.** Daugelio nelaimingų atsitikimų priežastis yra blogai prižiūrimi elektriniai įrankiai.
- ▶ **Pjovimo įrankiai turi būti aštrūs ir švarūs.** Rūpestingai prižiūrėti pjovimo įrankiai su aštriomis pjauamosiomis briaunomis mažiau stringa, juos lengviau valdyti.
- ▶ **Elektrinį įrankį, papildomą įrangą, darbo įrankius ir t. t. naudokite taip, kaip nurodyta šioje instrukcijoje, ir atsizvelkite į darbo sąlygas ir atliekamą darbą.** Naudojant elektrinius įrankius ne pagal paskirtį, gali susidaryti pavojingos situacijos.
- ▶ **Rankenos ir suėmimo paviršiai turi būti sausi, švarūs, ant jų neturi būti alyvos ir tepalų.** Dėl slidžių rankenų ir suėmimo paviršių negalėsite saugiai išlaikyti ir suvaldyti įrankio netikėtose situacijose.

Techninė priežiūra

- ▶ **Elektrinį įrankį turi remontuoti tik kvalifikuoti specialistai ir naudoti tik originalias atsargines dalis.** Taip galima garantuoti, jog elektrinis įrankis išliks saugus naudoti.

Saugos nuorodos dirbantiems su perforatoriais ir skeliamaisiais plaktukais

Saugos nuorodos atliekant bet kokius darbus

- ▶ **Naudokite klausos apsaugos priemones.** Dėl triukšmo poveikio galima prarasti klausą.
- ▶ **Naudokite su elektriniu įrankiu pateiktą (-as) papildomą (-as) rankeną (-as).** Nesuvaldžius elektrinio įrankio, galima susižaloti.
- ▶ **Jei atliekate darbus, kurių metu darbo įrankis gali kliudyti paslėptus elektros laidus arba paties elektrinio įrankio maitinimo laidą, elektrinį įrankį laikykite už izoliuotų rankenų.** Pjovimo įrankiui prisilietus prie laido, kuriuo teka elektros srovė metalinėse prietaiso dalyse gali atsirasti įtampa ir trenkti elektros smūgis.

Papildomos saugos nuorodos

- ▶ **Prieš pradėdami darbą, tinkamais ieškikliais patikrinkite, ar po norimais apdirbti paviršiais nėra pravesių elektros laidų, dujų ar vandentiekio vamzdžių; jei abejojate, galite pasikviesti į pagalbą vietinius komunalinių paslaugų teikėjus.** Kontaktas su elektros laidais gali sukelti gaisro bei elektros smūgio pavojų. Pažeidus dujotiekio vamzdį, gali įvykti sprogimas. Pažeidus vandentiekio vamzdį, galima padaryti daug materialinės žalos arba gali trenkti elektros smūgis.
- ▶ **Prieš padėdami elektrinį įrankį būtinai palaukite, kol visiškai sustos jo judančios dalys.** Darbo įrankis gali įstrigti paviršiuje, tuomet kyla pavojus nesuvaldyti elektrinio įrankio.
- ▶ **Įtvirtinkite ruošinį.** Tvirtinimo įranga arba spaustuvas įtvirtintas ruošinys yra užfiksuojamas žymiai patikimiau nei laikant ruošinį ranka.
- ▶ **Po naudojimo iškart nelieskite darbo įrankių ir besiribojančių korpuso dalių.** Veikimo metu jie gali labai įkaisti ir nudeginti.
- ▶ **Būkite atsargūs kaltu atlikdami atskėlimo darbus.** Krentančios atskeliamos medžiagos dalys gali sužaloti netoli esančius asmenis ir jus.
- ▶ **Darbo metu elektrinį įrankį visuomet būtina laikyti abiem rankomis ir tvirtai stovėti.** Abiem rankomis laikomas elektrinis įrankis yra saugiau valdomas.

Gaminio ir savybių aprašas



Perskaitykite visas šias saugos nuorodas ir reikalavimus. Nesilaikant saugos nuorodų ir reikalavimų gali trenkti elektros smūgis, kilti gaisras, galima smarkiai susižaloti ir sužaloti kitus asmenis.

Prašome atkreipti dėmesį į paveikslėlius priekinėje naudojimo instrukcijos dalyje.

Naudojimas pagal paskirtį

Elektrinis įrankis yra skirtas sunkiems kirtimo bei griovimo darbams, o su specialia papildoma įranga – ir sutankinimo bei kalimo darbams.

Pavaizduoti įrankio elementai

Pavaizduotų sudedamųjų dalių numeriai atitinka elektrinio įrankio schemas numerius.

(1) Rankena (izoliuotas rankenos paviršius)

(2) Įjungimo-išjungimo jungiklis

(3) Rankena įrankiui nešti

(4) Rantytoji veržlė su rankena įrankiui nešti

(5) Fiksatorius (GSH 16-30)

(6) Fiksavimo lankelis (GSH 16-28)

(7) Įrankio kotas

(8) Įrankių įtvaras

(9) Žiedas

Techniniai duomenys

Skeliamasis kūjis		GSH 16-28	GSH 16-30
Gaminio numeris		3 611 C35 0..	3 611 C35 1..
Nominali naudojamoji galia	W	1750	1750
Įrankių įtvaras	mm	28	30
Svoris ^{A)}	kg	18,3	16,9
Apsaugos klasė		□ / II	□ / II

A) Su rankena prietaisui nešti (3), be maitinimo laido

Prietaisas atitinka IEC 61000-3-11 reikalavimus ir gali būti prijungtas, esant tam tikroms sąlygoms. Prietaisas gali sukelti įtampos svyravimus, esant nepalankioms maitinimo sąlygoms. Nustatyta šio prietaiso varža yra $Z_{faktinė} = 0,32 \Omega$. Naudotojas privalo įsitikinti, kad prijungimo taškas, kurio varža Z_{maks} , ir prie kurio prietaisas turi būti prijungtas, atitinka varžos reikalavimą: $Z_{faktinė} \geq Z_{maks}$. Jei Z_{maks} nėra žinoma, tai Z_{maks} nustatykite pasikonsultavę su tinklo tiekėju arba tiekimo įstaiga.

Duomenys galioja tik tada, kai nominalioji įtampa [U] 230 V. Jei įtampa kitokia arba jei naudojamas specialus, tam tikrai šaliai gaminamas modelis, šie duomenys gali skirtis.

Vertės gali skirtis priklausomai nuo gaminto, jos taip pat priklauso nuo naudojimo ir aplinkos sąlygų. Daugiau informacijos rasite www.bosch-professional.com/wac.

Informacija apie triukšmą ir vibraciją

Triukšmo emisijos vertės nustatytos pagal **EN IEC 62841-2-6**.

Pagal A skalę išmatuotas elektrinio įrankio triukšmo lygis tipiniu atveju siekia: garso slėgio lygis **96 dB(A)**; garso galios lygis **104 dB(A)**. Paklaida $K = 2$ dB.

Dirbkite su klausos apsaugos priemonėmis!

Vibracijos vertės a_h (nuolatinė vibracija), p_f (pakartotinė smūgio vibracija) ir paklaida K nustatyta pagal **EN IEC 62841-2-6**:

GSH 16-28:

Kirtimas: $a_h, CH_{eq} = 12,3 \text{ m/s}^2$ ($K = 1,5 \text{ m/s}^2$), $p_f, CH_{eq} = 299 \text{ m/s}^2$ ($K = 85 \text{ m/s}^2$)

GSH 16-30:

Kirtimas: $a_h, CH_{eq} = 12,4 \text{ m/s}^2$ ($K = 1,5 \text{ m/s}^2$), $p_f, CH_{eq} = 356 \text{ m/s}^2$ ($K = 72 \text{ m/s}^2$)

Šioje instrukcijoje pateiktas vibracijos lygis ir triukšmo emisija buvo išmatuoti pagal standartizuotą matavimo metodą, ir juos galima naudoti elektriniams įrankiams palyginti. Jie taip pat skirti vibracijos ir triukšmo emisijai iš anksto įvertinti.

Nurodytas vibracijos lygis ir triukšmo emisijos vertė atspindi pagrindinius elektrinio įrankio naudojimo atvejus. Tačiau jeigu elektrinis įrankis naudojamas kitokiai paskirčiai, su kitokiais darbo įrankiais arba jeigu jis nepakankamai techniškai prižiūrimas, vibracijos lygis ir triukšmo emisijos vertė gali kisti. Tokiu atveju vibracijos ir triukšmo emisija per visą darbo laikotarpį gali žymiai padidėti.

Norint tiksliai įvertinti vibracijos ir triukšmo emisiją per tam tikrą darbo laiką, reikia atsižvelgti ir į laiką, per kurį elektrinis įrankis buvo išjungtas arba, nors ir veikė, bet nebuvo naudojamas. Tai įvertinus, vibracijos ir triukšmo emisija per visą darbo laiką žymiai sumažės.

Dirbančiamam nuo vibracijos poveikio apsaugoti paskirkite papildomas apsaugos priemones, pvz.: elektrinių ir darbo įrankių techninę priežiūrą, rankų šildymą, darbo eigos organizavimą.

Montavimas

► **Prieš atliekant bet kokius elektrinio įrankio reguliavimo ar priežiūros darbus reikia ištraukti kištuką iš elektros tinklo lizdo.**

Rankeną įrankiui nešti

Rankeną įrankiui nešti (3) galite palenkti į bet kokią reikiamą padėtį. Atleiskite rantytąją veržlę (4), palenkite rankeną įrankiui nešti (3) įrankio ašies atžvilgiu į reikiamą padėtį ir vėl tvirtai užveržkite rantytąją veržlę (4).

Rankeną įrankiui nešti (3) galite permontuoti. Visiškai atskirkite ir nuimkite rantytąją veržlę (4) ir išimkite šešiabriaunį varžtą, traukdami jį aukštyn. Nuimkite rankeną įrankiui nešti (3) patraukdami ją šonine kryptimi, ir palenkite likusią užveržimo detalę 180° kampu. Rankeną įrankiui nešti (3) sumontuokite atbuline išmontavimui tvarka.

Įrankių keitimas

GSH 16-28

- Nuvalykite įrankio kotą **(7)** ir jį šiek tiek patepkite.

Darbo įrankiai be žiedo (žr. A–B pav.)

- Fiksavimo lankelį **(6)** apie 150° kampu palenkite aukštyn ir įstatykite darbo įrankį į įrankių įtvarą **(8)**.
- Norėdami užfiksuoti darbo įrankį, palenkite žemyn fiksavimo lankelį **(6)**.
- Patraukę įrankį atgal, patikrinkite, ar jis tinkamai užsifiksavęs.

Darbo įrankiai su žiedu (žr. C–D pav.)

Galite naudoti darbo įrankius, kurių įstatomosios dalies ilgis iki žiedo yra 152 mm (6").

- Fiksavimo lankelį **(6)** apie 180° kampu palenkite aukštyn ir įstatykite darbo įrankį į įrankių įtvarą **(8)**.
- Norėdami užfiksuoti darbo įrankį, fiksavimo lankelį **(6)** lenkite iki darbo įrankio atgal. Žiedą **(9)** turi laikyti fiksavimo lankelis **(6)**.
- Patraukę įrankį atgal, patikrinkite, ar jis tinkamai užsifiksavęs.

Įrankio keitimas (žr. E–F pav.)

GSH 16-30

- Nuvalykite įrankio kotą **(7)** ir jį šiek tiek patepkite.
- Ištraukite fikساتorių **(5)** ir pasukite jį 180° kampu prieš laikrodžio rodyklę. Vėl užfiksuokite fikساتorių.
- Darbo įrankį iki atramos stumkite į įrankių įtvarą **(8)**. Įrankio kote **(7)** esantis griovelis turi būti nukreiptas aukštyn, kaip parodyta paveikslėlyje.
- Ištraukite fikساتorių **(5)** ir pasukite jį 180° kampu pagal laikrodžio rodyklę. Vėl užfiksuokite fikساتorių **(5)**.
- Patraukę įrankį atgal, patikrinkite, ar jis tinkamai užsifiksavęs.

Dulkių sumažinimas

Venkite dirbti be dulkių mažinimo priemonių. Priklausomai nuo atliekamo darbo, elektrinį įrankį galima naudoti su dulkių mažinimo priemonėmis kartu su dulkių siurbliu.

Naudokite tik tinkamus respiratorius. Laikykitės jūsų šalyje galiojančių apdorojamoms medžiagoms taikomų taisyklių.

Reikalavimai siurbliui

Rekomenduojamas žarnos vardinis skersmuo	mm	35
Reikalingas išretinimas ^{A)}	mbar hPa	≥ 230 ≥ 230
Reikalingas srautas ^{A)}	l/s m ³ /h	≥ 36 ≥ 129,6
Rekomenduojamas filtro efektyvumas		Dulkių klasė M ^{B)}

A) Galios vertė prie elektrinio įrankio jungties, skirtos siurbliui prijungti

B) Pagal IEC/EN 60335-2-69

Laikykitės siurblio instrukcijos. Sumažėjus siurbimo galiai, nutraukite darbą ir pašalinkite priežastį.

Naudojimas

Paruošimas naudoti

- ▶ **Atkreipkite dėmesį į tinklo įtampą!** Maitinimo šaltinio įtampa turi sutapti su elektrinio įrankio firminėje lentelėje nurodytais duomenimis.

Įjungimas/išjungimas

- Norėdami elektrinį įrankį **įjungti**, įjungimo-išjungimo jungiklį **(2)** nustatykite į padėtį „1“.
- Norėdami elektrinį įrankį **išjungti**, įjungimo-išjungimo jungiklį **(2)** nustatykite į padėtį „0“.

Žemoje temperatūroje elektrinis įrankis didžiausią smūgio jėgą pasiekia tik po tam tikro laiko. Šis įšilimo laikas gali būti trumpesnis, jei jo metu kaltą arba grąžtą vieną kartą stipriai įjemsite į žemę.

Darbo patarimai

Darbo metu elektrinį įrankį laikykite abiem rankomis už rankenos **(1)** (žr. G pav.). Rankena **(1)** juda savo ašyje aukštyn ir žemyn. Tokia rankenos eiga slopina darbinės vibracijos.

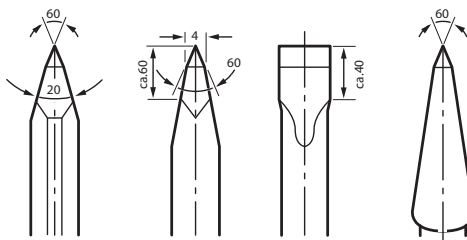
Kad atitransliuotų būty kaip galima mažesnė, dirbdami įrankio stipriai nespauskite.

Kirtimo įrankių galandimas

Tik su aštriu įrankiu galima pasiekti gerų darbo rezultatų, todėl įrankį būtina laiku išgalvinti. Taip Jūs užtikrinsite ilgą įrankių eksploatavimo laiką ir našų darbą.

Galandimas

Įrankius galima išgalvinti šlifavimo diskais (pvz., iš baltojo elektrokorundo), nuolat aušinant vandens srautu. Stebėkite, kad ant asmenų nepasirodytų nykstančios spalvos; tai turi įtakos kaltų kietumui.



Kalviškas apdirbimas: kaltą kaitinti iki 850–1050 °C (skaisčiai raudonos iki geltonos spalvos).

Grūdinimas: kaltą įkaitinti maždaug iki 900 °C ir užgrūdinti jį alyvoje. Tada maždaug vienai valandai palikti jį krosnyje 320 °C temperatūroje (šviesiai mėlyna nykstančioji spalva).

Priežiūra ir servisas

Priežiūra ir valymas

- ▶ **Prieš atliekant bet kokius elektrinio įrankio reguliavimo ar priežiūros darbus reikia ištraukti kištuką iš elektros tinklo lizdo.**
- ▶ **Kad galėtumėte gerai ir saugiai dirbti, pasirūpinkite, kad elektrinis įrankis ir ventiliacinės angos būtų švarūs.**

Jei reikia pakeisti maitinimo laidą, dėl saugumo sumetimų tai turi būti atliekama **Bosch** įmonėje arba įgaliotose **Bosch** elektrinių įrankių remonto dirbtuvėse.

Sudilus angliniams šepetėliams, įrankis išsijungs savaime. Elektrinį įrankį reikia išsiųsti į klientų aptarnavimo skyrių; adresai nurodyti skyriuje „Klientų aptarnavimo tarnyba ir konsultavimo skyrius“.

Klientų aptarnavimo skyrius ir konsultavimo tarnyba

Lietuva

Informacijos tarnyba: (037) 713350

Mūsų techninės priežiūros adresų ir garantijos sąlygų nuorodą rasite paskutiniame puslapyje.

Ieškant informacijos ir užsakant atsargines dalis prašome būtinai nurodyti dešimtženklį gaminio numerį, esantį firminėje lentelėje.

Šalinimas

Elektrinis įrankis, papildoma įranga ir pakuotė yra pagaminti iš medžiagų, tinkančių antriniam perdirbimui, ir vėliau privalo būti atitinkamai perdirbti.



Nemeskite elektrinių įrankių į buitinių atliekų kontenerius!

Tik ES šalims:

Nebetinkami naudoti elektriniai ir elektroniniai prietaisai turi būti surenkami atskirai ir šalinami aplinkai nekenksmingu būdu. Naudokitės nustatytomis surinkimo sistemomis. Dėl sudėtyje esančių pavojingų medžiagų netinkamas šalinimas gali būti kenksmingas aplinkai ir sveikatai.

مخصص للاستعمال الخارجي من خطر الصدمات الكهربائية.

إن لم يكن بالإمكان تجنب تشغيل العدة الكهربائية في الأجواء الرطبة، فاستخدم مفتاح للوقاية من التيار المتخلف. إن استخدام مفتاح للوقاية من التيار المتخلف يقلل خطر الصدمات الكهربائية.

أمان الأشخاص

كن يقظا وانتبه إلى ما تفعله واستخدم العدة الكهربائية بتعقل. لا تستخدم عدة كهربائية عندما تكون متعبا أو عندما تكون تحت تأثير المخدرات أو الكحول أو الأدوية. عدم الانتباه للحظة واحدة عند استخدام العدة الكهربائية قد يؤدي إلى إصابات خطيرة.

قم لارتداء تجهيزات الحماية الشخصية. وارتد دائما نظارات واقية. يحد ارتداء تجهيزات الحماية الشخصية، كقناع الوقاية من الغبار وأحذية الأمان الواقية من الانزلاق والوذو أو واقية الأذنين، حسب ظروف استعمال العدة الكهربائية، من خطر الإصابة بجروح.

تجنب التشغيل بشكل غير مقصود. تأكد من كون العدة الكهربائية مطفاة قبل توصيلها بالتيار الكهربائي و/أو بالمركم، وقبل رفعها أو حملها. إن كنت تضع إصبعك على المفتاح أثناء حمل العدة الكهربائية أو إن وصلت الجهاز بالشبكة الكهربائية بينما لا مفتاح على وضع التشغيل، قد يؤدي إلى وقوع الحوادث.

انزع أداة الضبط أو مفتاح الربط قبل تشغيل العدة الكهربائية. قد تؤدي الأداة أو المفتاح المتواجد في جزء دوار من الجهاز إلى الإصابة بجروح.

تجنب أوضاع الجسم غير الطبيعية. قف بأمان وحافظ على توازنك دائما. سيسمح لك ذلك بالتمكّن في الجهاز بشكل أفضل في الموافف الغير متوقعة.

قم بارتداء ثياب مناسبة. لا ترتد الثياب الفضفاضة أو الحلى. احرص على إبقاء الشعر والملابس بعيدا عن الأجزاء المتحركة. قد تشابك الثياب الفضفاضة والحلى والشعر الطويل بالأجزاء المتحركة.

إن جاز تركيب تجهيزات شفت وتجميع الغبار، فتأكد من أنها موصولة وبأنه يتم استخدامها بشكل سليم. قد يقلل استخدام تجهيزات لشفت الغبار من المخاطر الناتجة عن الغبار.

لا تستخدم العدة الكهربائية بلا مبالاة وتتجاهل قواعد الأمان الخاصة بها نتيجة لتعودك على استخدام العدة الكهربائية وكثرة استخدامها. فقد يتسبب الاستخدام دون حرص في حدوث إصابة بالغة تحدث في أجزاء من الثانية.

حسن معاملة واستخدام العدد الكهربائية

لا تفرط بتحميل الجهاز. استخدم لتنفيذ أشغالك العدة الكهربائية المخصصة لذلك. إنك تعمل بشكل أفضل وأكثر أمنا بواسطة العدة الكهربائية الملائمة في مجال الأداء المذكور.

لا تستخدم العدة الكهربائية إن كان مفتاح تشغيلها تالف. العدة الكهربائية التي لم يعد من

عربي

إرشادات الأمان

الإرشادات العامة للأمان بالعدد الكهربائية

تحذير

اطلع على كافة تحذيرات الأمان والتعليمات والصور والمواصفات المرفقة بالعدة الكهربائية. عدم اتباع التعليمات الواردة أدناه قد يؤدي إلى حدوث صدمة كهربائية، إلى نشوب حريق و/أو الإصابة بجروح خطيرة.

احتفظ بجميع الملاحظات التحذيرية والتعليمات للمستقبل.

يقصد بمصطلح «العدة الكهربائية» المستخدم في الملاحظات التحذيرية، العدد الكهربائية الموصولة بالشبكة الكهربائية (بواسطة كابل الشبكة الكهربائية) وأيضاً العدد الكهربائية المزودة بمركم (دون كابل الشبكة الكهربائية).

الأمان بمكان الشغل

حافظ على نظافة مكان شغلك وإضاءته بشكل جيد. الفوضى في مكان الشغل ونطاقات العمل غير المضاة قد تؤدي إلى وقوع الحوادث.

لا تشتغل بالعدة الكهربائية في نطاق معرض لخطر الانفجار مثل الأماكن التي تتوفر فيه السوائل أو الغازات أو الأبخرة القابلة للاشتعال. العدد الكهربائية تولد شررا قد يتطاير، فيشعل الأبخرة والأبخرة.

حافظ على بقاء الأطفال وغيرهم من الأشخاص بعيدا عندما تستعمل العدة الكهربائية. تشتيت الانتباه قد يتسبب في فقدان السيطرة على الجهاز.

الأمان الكهربائي

يجب أن يتلائم قابس العدة الكهربائية مع المقبس. لا يجوز تغيير القابس بأي حال من الأحوال. لا تستعمل القوايس المهينة مع العدد الكهربائية المؤرصة (ذات طرف أرضي). تخفص القوايس التي لم يتم تغييرها والمقابس الملائمة من خطر الصدمات الكهربائية.

تجنب ملامسة جسمك للأسطح المؤرصة كالأنابيب والمبردات والمواقد أو التللاجت. يزداد خطر الصدمات الكهربائية عندما يكون جسمك مؤرض أو موصل بالأرضي.

أبعد العدة الكهربائية عن الأمطار أو الرطوبة. يزداد خطر الصدمات الكهربائية إن تسرب الماء إلى داخل العدة الكهربائية.

لا تسي استعمال الكابل. لا تستخدم الكابل في حمل العدة الكهربائية أو سحبها أو سحب القابس من المقبس. احرص على إبعاد الكابل عن الحرارة والزيت والحواف الحادة أو الأجزاء المتحركة. تزيد الكابلات التالفة أو المتشابكة من خطر الصدمات الكهربائية.

عند استخدام العدة الكهربائية خارج المنزل اقتصر على استخدام كابلات التمديد الصالحة للاستعمال الخارجي. يقلل استعمال كابل تمديد

- إرشادات الأمان الإضافية**
- ◀ استخدم أجهزة تنقيب ملائمة للعثور على خطوط الأمداد غير الظاهرة، أو استعن بشركة الأمداد المحلية. ملائمة الخطوط الكهربائية قد تؤدي إلى اندلاع النار وإلى الصدمات الكهربائية. حدوث أضرار بخط الغاز قد يؤدي إلى حدوث انفجارات. اختراق خط الماء يشكل الأضرار المادية أو قد يؤدي إلى الصدمات الكهربائية.
 - ◀ انتظر إلى أن تتوقف العدة الكهربائية عن الحركة قبل أن تضعها جانباً. قد تتكلم عدة الشغل فتؤدي إلى فقدان السيطرة على العدة الكهربائية.
 - ◀ احرص على تأمين قطعة الشغل. قطعة الشغل المثبتة بواسطة تجهيزه شد أو بواسطة الملزمة مثبتة بأمان أكبر مما لو تم الإمساك بها بواسطة يدك.
 - ◀ لا تقم بلمس أدوات الشغل أو أجزاء جسم الجهاز الملامسة لها بعد التشغيل مباشرة. فقد تتعرض هذه الأجزاء للسخونة أثناء التشغيل، مما يعرضك للاحتراق في حالة لمسها.
 - ◀ كن حذراً أثناء أعمال الهدم باستخدام الأزميل. قد تتسبب قطع التكسير المتساقطة في إصابة الأشخاص المحيطين بك أو إصابتك أنت نفسك.
 - ◀ أمسك العدة الكهربائية جيداً بكلتا يديك عند العمل، وحرص على أن تكون في وضعية ثابتة. يتم توجيه العدة الكهربائية بأمان بواسطة اليدين الاثنتين.

وصف المنتج والأداء

- اقرأ جميع إرشادات الأمان والتعليمات.** ارتكاب الأخطاء عند تطبيق إرشادات الأمان والتعليمات، قد يؤدي إلى حدوث صدمات كهربائية أو إلى نشوب الحرائق و/أو الإصابة بجروح خطيرة.



يرجى الرجوع إلى الصور الموجودة في الجزء الأول من دليل التشغيل.

الاستعمال المطابق للتعليمات

العدة الكهربائية مخصصة لإجراء أعمال النحت بالإزميل والتهديم الثقيلة وأيضاً للدرس والدمك مع استخدام التوابع المناسبة.

الأجزاء المصورة

يشير ترقيم الأجزاء المصورة إلى الصورة المعروضة للعدة الكهربائية في صفحة الرسوم.

- (1) مقبض (مقبض مسك معزول)
- (2) مفتاح التشغيل والإطفاء
- (3) مقبض حمل
- (4) صامولة ممززة مع مقبض حمل
- (5) خابور زرق (GSH 16-30)
- (6) ذراع احتجاز (GSH 16-28)
- (7) ساق العدة
- (8) حاضن العدة

- الممكن التحكم بها عن طريق مفتاح التشغيل والإطفاء تعتبر خطيرة ويجب أن يتم إصلاحها.
 - ◀ اسحب القابس من المقبس و/أو اخلع المركم، إذا كان قابلاً للخلع، قبل ضبط الجهاز وقبل استبدال الملحقات أو قبل تخزين الجهاز. تمنع هذه الإجراءات وقائية تشغيل العدة الكهربائية بشكل غير مقصود.
 - ◀ احتفظ بالعدد الكهربائية التي لا يتم استخدامها بعيداً عن متناول الأطفال. لا تسمح باستخدام العدة الكهربائية لمن لا خبرة له بها أو لمن لم يقرأ تلك التعليمات. العدد الكهربائي خطيرة إن تم استخدامها من قبل أشخاص دون خبرة.
 - ◀ اعتن بالعدة الكهربائية والملحقات بشكل جيد. تأكد أن أجزاء الجهاز المتحركة مركبة بشكل سليم وغير مستعصبة عن الحركة، وتفحص ما إن كانت هناك أجزاء مكسورة أو في حالة تؤثر على سلامة أداء العدة الكهربائية. ينبغي إصلاح هذه الأجزاء التالفة قبل إعادة تشغيل الجهاز. الكثير من الحوادث مصدرها العدد الكهربائية التي تتم صيانتها بشكل رديء.
 - ◀ احرص على إبقاء عدد القطع نظيفة وحادة. إن عدد القطع ذات حواف القطع المادة التي تم صيانتها بعناية تتكلم بشكل أقل ويمكن توجيهها بشكل أيسر.
 - ◀ استخدم العدد الكهربائية والتوابع وريش الشغل إلخ. وفقاً لهذه التعليمات. تراعى أثناء ذلك ظروف الشغل والعمل المراد تنفيذه. استخدام العدد الكهربائية لغير الأشغال المخصصة لأجلها قد يؤدي إلى حدوث الحلات الخطيرة.
 - ◀ احرص على إبقاء المقابض وأسطح المسك جافة ونظيفة وخالية من الزيوت والشحوم. المقابض وأسطح المسك الزلقة لا تتبع التشغيل والتحكم الأمان في العدة في المواقف غير المتوقعة.
- الخدمة**
- ◀ احرص على إصلاح عدتك الكهربائية فقط بواسطة العمال المتخصصين وباستعمال قطع الغيار الأصلية فقط. يضمن ذلك المحافظة على أمان الجهاز.

إرشادات الأمان للمطارق

تعليمات الأمان لكافة التطبيقات

- ◀ احرص على ارتداء واقيات للأذنين. التعرض للضوضاء قد يتسبب في فقدان السمع.
- ◀ استخدم المقبض (المقابض) الإضافية إذا كانت العدة مزودة بها. فقدان السيطرة على المعدة قد يتسبب في حدوث إصابات.
- ◀ أمسك العدة الكهربائية من أسطح المسك المعزولة عند القيام بأعمال قد يترتب عليها ملامسة ملحق القطع لأسلاك كهربائية غير ظاهرة أو للسلك الخاص بالمعدة نفسها. ملامسة ملحق القطع لسلك «مكهرب» قد يتسبب في مرور التيار في الأجزاء المعدنية من العدة وجعلها «مكهربة» مما قد يصيب المشغل بصدمة كهربائية.

البيانات الفنية

مطرقة هدم	GSH 16-28	GSH 16-30
رقم الصنف	3 611 C35 0..	3 611 C35 1..
قدرة الدخل الاسمية	1750	1750
حاضن العدة	28	30
الوزن ^(A)	18,3	16,9
فئة الحماية	II / □	II / □

(A) مع مقبض حمل (3)، دون كابل توصيل الشبكة الكهربائية يبقى الجهاز بمتطلبات المواصفة IEC 61000-3-11 وهو عرضة للتوصيل المشروط. يمكن أن يؤدي الجهاز إلى تقلبات عرضية في الجهد في ظل ظروف الطاقة الكهربائية غير المتوازنة. تم ضبط مقاومة هذا الجهاز بحيث تكون قيمة $Z_{\text{المتصل}} = 0,32 \Omega$ ، يجب على المستخدم التأكد من أن نقطة الاتصال مع المقاومة $Z_{\text{المقوى}}$ ، التي ينبغي توصيل القابس بها تبقى بمتطلبات المقاومة: $Z_{\text{المتصلة}} \leq Z_{\text{المقوى}}$. إذا كانت قيمة $Z_{\text{المقوى}}$ غير معروفة، فقم بتحديد قيمة $Z_{\text{المقوى}}$ بالتشاور مع شركة الإمداد بالكهرباء أو الهيئة الحكومية للإمداد بالكهرباء.

تسري البيانات على جهد اسمي [U] يبلغ 230 فولت. قد تختلف تلك البيانات حسب اختلاف الجهد والطرزات الخاصة بكل دولة. قد تختلف القيم حسب المنتج وظروف الاستخدام والبيئة. المزيد من المعلومات على موقع الإنترنت www.bosch-professional.com/wac.

استبدال العدد (انظر الصور F-E)

GSH 16-30

- قم بتنظيف ساق العدة (7) وتشميمها بعض الشيء.
- اخلع خابور الزنق (5) وأدره بزواوية 180° عكس اتجاه عقارب الساعة. اترك خابور الزنق يثبت مجدداً.
- أدخل عدة التشغيل في حاضن العدة (8) حتى المصدر. ينبغي أن يشير حز ساق العدة (7) إلى أعلى كما هو مبين بالصورة.
- اخلع خابور الزنق (5) وأدره بزواوية 180° في اتجاه عقارب الساعة. اترك خابور الزنق (5) يثبت مجدداً.
- افحص ثبات الإقفال من خلال جذب العدة.

تقليل الغبار

تجنب العمل بدون اتخاذ تدابير لتقليل الغبار. يمكن دمج العدة الكهربائية مع ملحقات تقليل الغبار مع الشافطة الكهربائية حسب الغرض من الاستخدام. احرص دائماً على ارتداء واقي تنفس مناسب. تراعى الأحكام السارية في بلدك بالنسبة للكميات المرغوب معالجتها.

متطلبات الشافطة الكهربائية

القطر الاسمي الموصى به للخرطوم	م	35
التفريغ المطلوب ^(A)	ملي بار	≤ 230
معدل التدفق المطلوب ^(A)	هيكوتوباسكال	≤ 230
كفاءة الفلتر الموصى بها	لتر/ثانية	≤ 36
	متر ³ /ساعة	$\leq 129,6$

(A) قيمة الأداء عند وصلة الشافطة الكهربائية الخاصة بالعدة الكهربائية

(B) وفقاً للمعيار IEC/EN 60335-2-69

يرجى مراعاة دليل استخدام الشافطة الكهربائية. قم بإيقاف العمل عند انخفاض قدرة الشفط وتأكد من إزالة السبب.

التركيب

◀ اسحب القابس من مقبس الشبكة الكهربائية قبل إجراء أي عمل على العدة الكهربائية.

مقبض حمل

يمكنك إدارة مقبض الحمل (3) حسب الحاجة. قم بفك الصامولة الممزجة (4)، وأدر مقبض الحمل (3) حول محور الجهاز إلى الموضع المرغوب وأحكم ربط الصامولة الممزجة (4) مرة أخرى.

يمكنك تغيير موضع تركيب مقبض الحمل (3). قم بفك الصامولة الممزجة (4) تماماً ثم اخلع اللولب سداسي الرأس بجذبه إلى أعلى. اخلع مقبض الحمل (3) بسببه جانباً وأدر قطعة الشد المتبقية بزواوية 180°. قم بتركيب مقبض الحمل (3) بترتيب عكسي.

استبدال العدد

GSH 16-28

- قم بتنظيف ساق العدة (7) وتشميمها بعض الشيء.

عدد التشغيل دون طوق (انظر الصور B-A)

- أدر ذراع الاحتجاز (6) بزواوية 150° تقريباً إلى أعلى وأدخل عدة التشغيل في حاضن العدة (8).
- حرك ذراع الاحتجاز (6) إلى أسفل لتثبيت عدة التشغيل.
- افحص ثبات الإقفال من خلال جذب العدة.

عدد التشغيل المزودة بطوق (انظر الصور D-C)

- يمكنك استخدام عدد تشغيل بطول إدخال حتى الطوق يبلغ 152 مم (6 بوصة).
- أدر ذراع الاحتجاز (6) بزواوية 180° تقريباً إلى أعلى وأدخل عدة التشغيل في حاضن العدة (8).
- أدر ذراع الاحتجاز (6) وأرجعه في اتجاه عدة التشغيل من أجل تثبيتها. ينبغي أن يتم احتجاز الطوق (9) من خلال ذراع الاحتجاز (6).
- افحص ثبات الإقفال من خلال جذب العدة.

الصيانة والخدمة

الصيانة والتنظيف

- ◀ اسحب القابس من مقبس الشبكة الكهربائية قبل إجراء أي عمل على العدة الكهربائية.
- ◀ حافظ على نظافة العدة الكهربائية وشقوق التهوية لكي تعمل بشكل جيد وأمن.

إذا تطلب الأمر استبدال خط الإمداد، فينبغي أن يتم ذلك من قبل شركة Bosch أو من قبل مركز خدمة الزبائن المعتمد لشركة Bosch للعدد الكهربائية، لتجنب التعرض للمخاطر.

تنطفئ العدة الكهربائية من تلقاء نفسها، عند استهلاك فحمات الجليغ. ينبغي إرسال العدة الكهربائية إلى مركز خدمة العملاء لكي تتم صيانتها، تجد العناوين في جزء «خدمة العملاء واستشارات الاستخدام».

خدمة العملاء واستشارات الاستخدام

المغرب

الهاتف: +212 5 29 31 43 27

تجد الرابط إلى عناوين مراكز الخدمة الخاصة بنا وشروط الضمان في الصفحة الأخيرة.

يلزم ذكر رقم الصنف ذو الفئات العشر وفقاً للوحة صنع المنتج عند إرسال أية استفسارات أو طلبيات قطع غيار.

التخلص من العدة الكهربائية

ينبغي تسليم العدد الكهربائية والتوابع والعبوة إلى مركز معالجة النفايات بطريقة محافظة على البيئة. لا ترم العدد الكهربائية ضمن النفايات المنزلية.



التشغيل

بدء التشغيل

- ◀ انتبه إلى جهد الشبكة الكهربائية! يجب أن يتطابق جهد منبع التيار مع البيانات المذكورة على لوحة صنع العدة الكهربائية.

التشغيل والإطفاء

- لغرض تشغيل العدة الكهربائية اضبط مفتاح التشغيل والإطفاء (2) على الوضع «1».
- لغرض إطفاء العدة الكهربائية اضبط مفتاح التشغيل والإطفاء (2) على الوضع «0».
- لا تتوصل العدة الكهربائية إلى قدرة الطرق الكاملة عندما تكون درجات الحرارة منخفضة إلا بعد فترة زمنية معينة. يمكنك أن تقلل هذه الفترة الابتدائية من خلال دق عدة الشغل المركبة في العدة الكهربائية مرة واحدة بالأرض.

إرشادات العمل

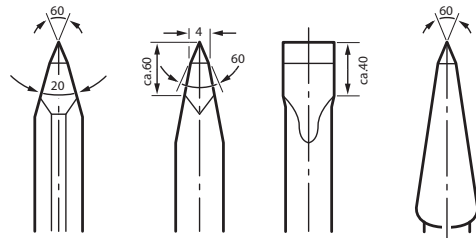
- أمسك العدة الكهربائية بكلتا اليدين أثناء العمل من المقبض (1) (انظر الصورة G). يتحرك المقبض (1) حول محوره إلى أعلى وأسفل. يعمل هذا على معادلة تأثير الاهتزازات الناشئة.
- اشتغل بضغط معتدل فقط من أجل تخميد الصدم إلى حد كبير قدر الإمكان.

شحذ عدد النحت

يمكن التوصل إلى نتائج جيدة بواسطة عدد النحت المادة فقط، لذا ينبغي شحذ عدد النحت في الوقت المناسب. ويضمن ذلك مدة صلاحية طويلة الأمد ونتائج شغل جيدة.

إعادة الشحذ

اشحذ عدد النحت بأقراص الشحذ، كالياقوت مثلاً، مع إمداد منتظم بالماء. احرص على ألا تظهر ألوان ناتجة عن التلدين على حواف القطع، حيث يؤثر ذلك سلباً في صلابة الأزاميل.



من أجل **طرقه** ينبغي أن يحمي الإزميل إلى حد 850 حتى 1050 درجة مئوية (أحمر فاتح إلى أصفر). من أجل **تصليده** ينبغي أن تحمي الإزميل إلى حد 900 درجة مئوية تقريباً وأن تسقيه بالزيت. ثم اتركه بالفرن لمدة ساعة واحدة تقريباً عند درجة حرارة 320 درجة مئوية للتلدين (لون التلدين أزرق فاتح).

مناسب برای محیط باز، خطر برق گرفتگی را کم می کنند.

◀ در صورت لزوم کار با ابزار برقی در محیط و اماکن مرطوب، باید از یک کلید حفاظتی جریان خطا و نشستی زمین (کلید قطع کننده اتصال با زمین) استفاده کنید. استفاده از کلید حفاظتی جریان خطا و نشستی زمین خطر برق گرفتگی را کاهش می دهد.

رعایت ایمنی اشخاص

◀ حواس خود را خوب جمع کنید، به کار خود دقت کنید و با فکر و هوشیاری کامل با ابزار برقی کار کنید. در صورت خستگی و یا در صورتی که مواد مخدر، الکل و دارو استفاده کرده‌اید، با ابزار برقی کار نکنید. یک لحظه بی توجهی هنگام کار با ابزار برقی، میتواند جراثم های شدیدی به همراه داشته باشد.

◀ از تجهیزات ایمنی شخصی استفاده کنید. همواره از عینک ایمنی استفاده نمایید.

استفاده از تجهیزات ایمنی مانند ماسک ضد گرد و غبار، کفشهای ایمنی ضد لغزش، کلاه ایمنی و گوشی محافظ متناسب با نوع کار با ابزار برقی، خطر مجروح شدن را کاهش میدهد.

◀ مواظب باشید که ابزار برقی بطور ناخواسته بکار نیفتد. قبل از وارد کردن دوشاخه دستگاه در پریز برق، اتصال آن به باتری، برداشتن آن و یا حمل دستگاه، باید دقت کنید که ابزار برقی خاموش باشد. در صورتی که هنگام حمل دستگاه انگشت شما روی دکمه قطع و وصل باشد و یا دستگاه را در حالت روشن به برق بزنید، ممکن است سوانح کاری پیش آید.

◀ قبل از روشن کردن ابزار برقی، همه ابزارهای تنظیم کننده و آچارها را از روی دستگاه بردارید. ابزار و آچارهایی که روی بخش های چرخنده دستگاه قرار دارند، میتوانند باعث ایجاد جراثم شوند.

◀ وضعیت بدن شما باید در حالت عادی قرار داشته باشد. برای کار جای مطمئنی برای خود انتخاب کرده و تعادل خود را همواره حفظ کنید. به این ترتیب میتوانید ابزار برقی را در وضعیتهای غیر منظره بهتر تحت کنترل داشته باشید.

◀ لباس مناسب بپوشید. از پوشیدن لباسهای گشاد و حمل زینت آلات خودداری کنید. موها و لباس خود را از بخشهای در حال چرخش دستگاه دور نگه دارید. لباسهای گشاد، موی بلند و زینت آلات ممکن است در قسمتهای در حال چرخش دستگاه گیر کنند.

◀ در صورتی که تجهیزاتی برای اتصال وسائل مکش گرد و غبار و یا وسیله جمع کننده گرد و غبار ارائه شده است، باید مطمئن شوید که این وسائل درست نصب و استفاده می شوند. استفاده از وسائل مکش گرد و غبار مصونیت شما را در برابر گرد و غبار زیادتیر میکند.

◀ آشنایی با ابزار به دلیل کار کردن زیاد با آن نباید باعث سهل انگاری شما و نادیده گرفتن اصول ایمنی شود. بی دقتی ممکن است باعث بروز جراثمی در عرض کسری از ثانیه شود.

فارسی

دستورات ایمنی

نکات ایمنی عمومی برای ابزارهای برقی

⚠ هشدار

کلیه هشدارها،

دستورالعملها، تصاویر و

مشخصات ارائه شده به همراه ابزار برقی را

مطالعه کنید. اشتباهات ناشی از عدم رعایت این دستورات ایمنی ممکن است باعث برق گرفتگی، سوختگی و یا سایر جراثم های شدید شود.

کلیه هشدارهای ایمنی و راهنماییها را برای آینده خوب نگهداری کنید.

عبارت «ابزار برقی» در هشدارها به ابزارهایی که به پریز برق متصل میشوند (با سیم برق) و یا ابزارهای برقی باتری دار (بدون سیم برق) اشاره دارد.

ایمنی محل کار

◀ محیط کار را تمیز و روشن نگه دارید. محیطهای در هم ریخته یا تاریک احتمال بروز حادثه را افزایش میدهند.

◀ ابزار برقی را در محیطهایی که خطر انفجار وجود دارد و حاوی مایعات، گازها و بخارهای متحرکه هستند، به کار نگیرید. ابزارهای برقی چرخههایی ایجاد میکنند که میتوانند باعث آتش گرفتن گرد و غبارهای موجود در هوا شوند.

◀ هنگام کار با ابزار برقی، کودکان و سایر

افراد را از دستگاه دور نگه دارید. در

صورتیکه حواس شما پرت شود، ممکن است کنترل دستگاه از دست شما خارج شود.

ایمنی الکتریکی

◀ دوشاخه ابزار برقی باید با پریز برق تناسب داشته باشد. هیچگونه تغییری در دوشاخه ایجاد نکنید. مبدل دوشاخه نباید همراه با ابزار برقی دارای اتصال زمین استفاده شود. دوشاخههای اصل و تغییر داده نشده و پریزهای مناسب، خطر برق گرفتگی را کاهش میدهند.

◀ از تماس بدنی با قطعات متصل به سیم اتصال زمین مانند لوله، شوفاژ، اجاق برقی و یخچال خودداری کنید. در صورت تماس بدنی با سطوح و قطعات دارای اتصال به زمین و همچنین تماس شما با زمین، خطر برق گرفتگی افزایش می یابد.

◀ ابزارهای برقی را در معرض باران و رطوبت قرار ندهید. نفوذ آب به ابزار برقی، خطر شوک الکتریکی را افزایش میدهد.

◀ از سیم دستگاه برای مقاصد دیگر استفاده نکنید. هرگز برای حمل ابزار برقی، کشیدن آن یا خارج کردن دوشاخه از سیم دستگاه استفاده نکنید. کابل دستگاه را از حرارت، روغن، لیبهای تیز یا قطعات متحرک دور نگه دارید. کابلهای آسیب دیده و یا گره خورده خطر شوک الکتریکی را افزایش میدهند.

◀ هنگام استفاده از ابزار برقی در محیطهای باز، تنها از کابل رابطی استفاده کنید که برای محیط باز نیز مناسب باشد. کابل های رابط

دادن کنترل بر روی ابزار میتواند باعث بروز جراثیم شود.

◀ در صورت انجام کارهایی که امکان برخورد با کابل‌های حامل جریان برق مخفی وجود دارد، ابزار برقی را از دسته عایق بگیرید. در صورت برخورد با یک کابل حامل "جریان برق" ممکن است قسمتهای فلزی ابزار برقی حامل "جریان برق" شوند و باعث بروز شوک الکتریکی یا برق گرفتگی گردند.

سایر نکات ایمنی

◀ برای پیدا کردن لوله ها و سیم های پنهان موجود در ساختمان و محدوده کار، از یک دستگاه ردیاب مخصوص برای یافتن لوله ها و سیمهای تأسیسات استفاده کنید و یا با شرکت های کارهای تأسیسات ساختمان و خدمات مربوطه تماس بگیرید. تماس با کابل و سیمهای برق ممکن است باعث آتشسوزی و یا برق گرفتگی شود. ایراد و آسیب بدیگی لوله گاز میتواند باعث انفجار شود. سوراخ شدن لوله آب، باعث خسارت و یا برق گرفتگی میشود.

◀ قبل از کنار گذاشتن ابزار برقی صبر کنید تا دستگاه بطور کامل از کار و حرکت بایستد. ابزار ممکن است به قطعه کار گیر کرده و کنترل ابزار برقی از دست شما خارج شود.

◀ قطعه کار را محکم کنید. در صورتیکه قطعه کار به وسیله تجهیزات نگهدارنده و یا بوسیله گیره محکم شده باشد، قطعه کار مطمئن تر نگه داشته میشود، تا اینکه بوسیله دست نگهداشته شود.

◀ بلافاصله پس از کار، به هیچ وجه به ابزارهای مورد استفاده یا قطعات مجاور بدنه دست نزنید. این موارد می توانند در حین کار خیلی داغ شده و باعث سوختگی گردند.

◀ هنگام عملیات تخریب با قلم یا احتیاط عمل کنید. افتادن قطعات ناشی از مواد تخریب، می توانند به اطرافیان یا خود شما آسیب برسانند.

◀ ابزار برقی را هنگام کار با دو دست محکم بگیرید و وضعیت خود را ثابت و مطمئن کنید. ابزار برقی با دو دست مطمئن تر هدایت می شود.

توضیحات محصول و کارکرد

همه دستورات ایمنی و راهنماییها را بخوانید. اشتباهات ناشی از عدم رعایت این دستورات ایمنی ممکن است باعث برقگرفتگی، سوختگی و یا سایر جراثیم های شدید شود.



به تصویرهای واقع در بخشهای اول دفترچه راهنما توجه کنید.

موارد استفاده از دستگاه

این ابزار برقی برای قلم کاری های سنگین و انجام عملیات تخریب و همچنین با استفاده از متعلقات مناسب، برای ضربه زدن و نفوذ به داخل سطوح و فشرده ساختن در نظر گرفته شده است.

استفاده صحیح از ابزار برقی و مراقبت از آن

◀ از وارد کردن فشار زیاد روی دستگاه خودداری کنید. برای هر کاری، از ابزار برقی مناسب با آن استفاده کنید. بکار گرفتن ابزار برقی مناسب باعث میشود که بتوانید از توان دستگاه بهتر و با اطمینان بیشتر استفاده کنید.

◀ در صورت ایراد در کلید قطع و وصل ابزار برقی، از دستگاه استفاده نکنید. ابزار برقی که نمی توان آنها را قطع و وصل کرد، خطرناک بوده و باید تعمیر شوند.

◀ قبل از تنظیم ابزار برقی، تعویض متعلقات و یا کنار گذاشتن آن، دوشاخه را از برق بکشید و یا باتری آنرا خارج کنید. رعایت این اقدامات پیشگیری ایمنی از راه افتادن ناخواسته ابزار برقی جلوگیری می کند.

◀ ابزار برقی را در صورت عدم استفاده، از دسترس کودکان دور نگه دارید و اجازه ندهید که افراد ناوارد و یا اشخاصی که این دفترچه راهنما را نخواندهاند، با این دستگاه کار کنند. قرار گرفتن ابزار برقی در دست افراد ناوارد و بی تجربه خطرناک است.

◀ از ابزار برقی و متعلقات خوب مراقبت کنید. مواظب باشید که قسمت های متحرک دستگاه خوب کار کرده و گیر نکنند. همچنین دقت کنید که قطعات ابزار برقی شکسته و یا آسیب دیده نباشند. قطعات آسیب دیده را قبل از شروع به کار تعمیر کنید. علت بسیاری از سوانح کاری، عدم مراقبت کامل از ابزارهای برقی می باشد.

◀ ابزار برش را تیز و تمیز نگه دارید. ابزار برشی که خوب مراقبت شده و از لبه های تیز برخوردار است، کمتر در قطعه کار گیر کرده و بهتر قابل هدایت است.

◀ ابزار برقی، متعلقات، متنهاى دستگاه و غیره را مطابق دستورات این جزوه راهنما به کار گیرید و به شرایط کاری و نوع کار نیز توجه داشته باشید. استفاده از ابزار برقی برای عملیاتی به جز مقاصد در نظر گرفته شده، میتواند به بروز شرایط خطرناک منجر شود.

◀ دستها و سطوح عایق را همواره خشک، تمیز و عاری از روغن و گریس نگه دارید. دسته های لغزنده مانع ایمنی و کنترل در کار در شرایط غیر منتظره هستند.

سرویس

◀ برای تعمیر ابزار برقی فقط به متخصصین حرفهای رجوع کنید و از قطعات یدکی اصل استفاده نمایید. این باعث خواهد شد که ایمنی دستگاه شما تضمین گردد.

نکات ایمنی برای چکش ها

دستورالعمل های ایمنی برای انواع عملیات از گوشی ایمنی استفاده کنید. قرار گرفتن در معرض سر و صدا، میتواند به شنوایی آسیب برساند.

◀ از دسته کمکی، در صورتی که به همراه ابزار ارائه شده است استفاده کنید. از دست

اجزاء دستگاہ

- شماره گذاری تصاویر اجزاء دستگاہ بر اساس شکل ابزار برقی در صفحه تصاویر است.
- (1) دسته (دارای سطح عایق)
 (2) کلید قطع و وصل
 (3) دسته مخصوص حمل و نقل
- (4) مهره کنگره ای با دسته حمل
 (5) پین قفل کننده (GSH 16-30)
 (6) گیره نگهدارنده (GSH 16-28)
 (7) میله (شفت) ابزار
 (8) ابزارگیر
 (9) طوقه یا نشیمنگاہ ابزار تخریب

مشخصات فنی

چکش تخریب		
GSH 16-30	GSH 16-28	
3 611 C35 1..	3 611 C35 0..	
1750	1750	W
30	28	mm
16,9	18,3	kg
II/□	II/□	

(A) با دسته کمکی (3)، بدون کابل اتصال برق

دستگاہ با الزامات استاندارد IEC 61000-3-11 مطابقت دارد و تحت شرایطی می تواند متصل شود. چنانچه وضعیت جریان برق نامطلوب باشد، ممکن است دستگاہ گاہ و بیگاہ دچار نوسان ولتاژ گردد. امیدانس این دستگاہ، برابر $Z_{actual} = 0,32 \Omega$ در نظر گرفته شده است. کاربرد باید اطمینان حاصل کند که نقطه اتصال دارای امیدانس Z_{max} ، که دستگاہ قرار است به آن متصل شود، با امیدانس مورد نیاز مطابقت داشته باشد: $Z_{actual} \geq Z_{max}$. چنانچه Z_{max} مشخص نیست، مقدار Z_{max} را به کمک شرکت توزیع نیروی برق تعیین کنید.

مقادیر برای ولتاژ نامی [U] 230 ولت میباشند. برای ولتاژهای مختلف و تولیدات مخصوص کشورها، ممکن است این مقادیر، متفاوت باشند. مقادیر ممکن است بسته به محصول متفاوت باشند و بستگی به شرایط استفاده و محیطی دارند. اطلاعات بیشتر را در سایت www.bosch-professional.com/wac مشاهده نمایید.

نصب

◀ پیش از انجام هرگونه کاری بر روی ابزار الکتریکی، دوشاخه اتصال آنرا از داخل پریز برق بیرون بکشید.

دسته مخصوص حمل و نقل

دسته حمل و نقل (3) را می توان به دلخواه تغییر داد. مهره آج دار (4) را شل کنید، دسته حمل و نقل (3) را حول محور دستگاہ در موقعیت مورد نظر برانید و مهره آج دار (4) را دوباره سفت کنید. محل نصب دسته حمل (3) را می توان تغییر داد. مهره کنگره ای (4) را کاملاً باز کنید و سپس پیچ شش گوش را از بالا بیرون بیاورید. دسته حمل (3) را از کنار درآورید و بخش مهار را به مقدار 180° بچرخانید. دسته حمل (3) در جهت ترتیب معکوس نصب کنید.

تعویض ابزار

GSH 16-28

– شفت ابزار (7) را تمیز و آن را کمی چرب کنید.

ابزارهای مورد استفاده بدون طوقه (رجوع کنید به تصاویر B - A)

- گیره نگهدارنده (6) را حدود 150° به بالا برانید و ابزار مورد استفاده را در ابزارگیر (8) قرار دهید.
- گیره نگهدارنده (6) را به پایین برانید تا قفل ابزار را باز کنید.
- با کشیدن ابزار، از قفل شدن آن مطمئن شوید.

کاهش گرد و غبار

از کار بدون اقدامات کاهش گرد و غبار خودداری کنید. بسته به نوع کاربرد، این ابزار برقی را میتوان با متعلقات کاهش گرد و غبار به همراه جاروبرقی ترکیب کرد.

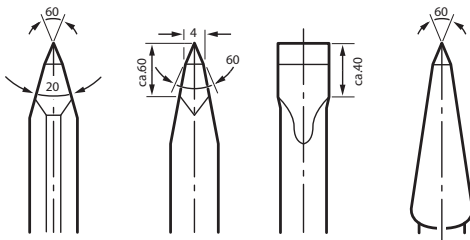
ابزارهای مورد استفاده با طوقه (رجوع کنید به تصاویر C-D)

- می توانید از ابزارهای مورد استفاده با طول (6") 152 mm تا طوقه استفاده کنید.
- گیره نگهدارنده (6) را حدود 180° به بالا برانید و ابزار مورد استفاده را در ابزارگیر (8) قرار دهید.
- گیره نگهدارنده (6) را تا ابزار برانید تا قفل شود. طوقه (9) باید بوسیله گیره نگهدارنده (6) نگه داشته شود.
- با کشیدن ابزار، از قفل شدن آن مطمئن شوید.

تعویض ابزار (رجوع کنید به تصاویر E-F)

GSH 16-30

- شفت ابزار (7) را تمیز و آن را کمی چرب کنید.
- پین قفل کننده (5) را بیرون بکشید و آن را حدود 180° در خلاف جهت حرکت عقربه ساعت بچرخانید. بگذارید پین قفل کننده دوباره جا بیفتد.
- ابزار مورد استفاده را تا انتها در ابزارگیر (8) قرار دهید. شیار شفت ابزار (7) باید مطابق تصویر به سمت بالا باشد.
- پین قفل کننده (5) را بیرون بکشید و آن را حدود 180° در جهت حرکت عقربه ساعت بچرخانید. بگذارید پین قفل کننده (5) دوباره جا بیفتد.
- با کشیدن ابزار، از قفل شدن آن مطمئن شوید.



جهت **آهنگری** قلم را از 850 تا 1050 °C (قرمز روشن تا زرد) داغ کنید. برای **مقاوم سازی** قلم را حدود 900 °C داغ کنید و در روغن خاموش کنید. سپس آن را در کوره با حرارت 320 °C (رنگ حرارتی آبی روشن) قرار دهید.

مراقبت و سرویس

مراقبت، تعمیر و تمیز کردن دستگاه

◀ **پیش از انجام هرگونه کاری بر روی ابزار الکتریکی، دوشاخه اتصال آنرا از داخل پریز برق بیرون بکشید.**

◀ **ابزار برقی و شیارهای تهویه را همواره تمیز نگهدارید تا بتوان بخوبی و با اطمینان کار کرد.**

در صورت نیاز به یک کابل یدکی برای اتصال به شبکه برق، بایستی به شرکت **Bosch** و یا به نمایندگی مجاز **Bosch** (خدمات پس از فروش) برای ابزار آلات برقی مراجعه کنید تا از بروز خطرات ایمنی جلوگیری بعمل آید.
در صورت تمام شدن ذغال، ابزار برقی به طور خودکار خاموش می شود. ابزار برقی باید جهت سرویس و نگهداری به خدمات مشتریان ارجاع گردد. آدرس های مربوطه را در بخش "خدمات و مشاوره به مشتریان" می یابید.

خدمات و مشاوره با مشتریان

ایران

تلفن: 9821-86092057+

لینک آدرس های خدمات و شرایط گارانتی ما را در صفحه آخر مشاهده نمایید.
برای هرگونه سؤال و یا سفارش قطعات یدکی، حتماً شماره فنی 10 رقمی کالا را مطابق برچسب روی ابزار برقی اطلاع دهید.

از رده خارج کردن دستگاه

ابزار برقی، متعلقات و بسته بندی آن، باید طبق مقررات حفظ محیط زیست از رده خارج و بازیافت شوند.

ابزارهای برقی را داخل زباله دان خانگی نیاندازید!



همواره از ماسک تنفسی مناسب استفاده کنید. به قوانین و مقررات کشور خود در رابطه با استفاده از مواد و قطعات کاری توجه کنید.

الزامات جاروبرقی

35	mm	قطر نامی شیلنگ توصیه شده
230 ≤	mbar	فشار خلاء مورد نیاز ^(A)
230 ≤	hPa	
36 ≤	l/s	میزان جریان مورد نیاز ^(A)
129,6 ≤	m ³ /h	
کلاس گرد و غبار ^(B)		کارایی فیلتر توصیه شده

(A) مقدار توان در اتصال مکش ابزار برقی طبق استاندارد IEC/EN 60335-2-69

به دستورالعمل جاروبرقی توجه کنید. در صورت کاهش قدرت مکش، کار را متوقف کنید و علت را برطرف کنید.

طرز کار با دستگاه

راه اندازی و نحوه کاربرد دستگاه

◀ **به ولتاژ برق شبکه توجه کنید!** ولتاژ منبع جریان برق باید با مقادیر موجود بر روی برچسب ابزار الکتریکی مطابقت داشته باشد.

نحوه روشن خاموش کردن

– جهت **راه اندازی** ابزار برقی، کلید روشن/خاموش (2) را به موقعیت "1" برانید.

– جهت **خاموش کردن** ابزار برقی، کلید روشن/خاموش (2) را به موقعیت "0" برانید.

در دماهای پایین، ابزار برقی با تأخیر به توان ضربه زدن واقعی خود می رسد. شما میتوانید این مدت راه افتادن را با یک بار کوبیدن ابزار قرار گرفته روی دستگاه به زمین کوتاه کنید.

راهنماییهای عملی

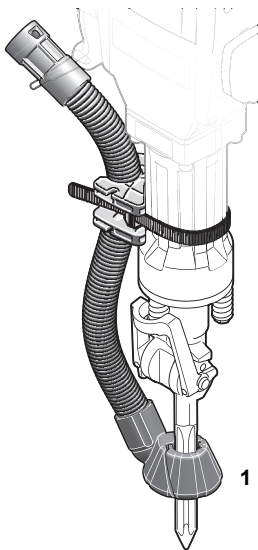
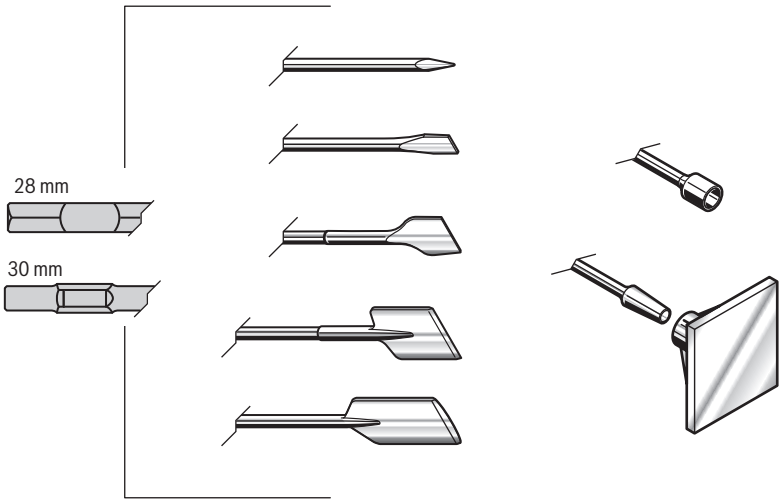
هنگام کار، ابزار برقی را با هر دو دست از دسته (1) بگیرید (رجوع کنید به تصویر G). دسته (1) حول محور خود به سمت بالا و پایین حرکت می کند. این امر به کنترل لرزش های ایجاد شده کمک می کند. برای کاهش ضربه شدید احتمالی، فقط با فشار متعادل کار کنید.

تیز کردن ابزار قلم کاری و تخریب

تنها ابزار تراش و قلم زنی تیز نتایج خوبی بدست میدهد، بنابراین ابزار قلم کاری را به موقع تیز کنید. این باعث افزایش طول عمر ابزار شده و نتیجه کاری خوبی به همراه دارد.

سایشکاری دوباره

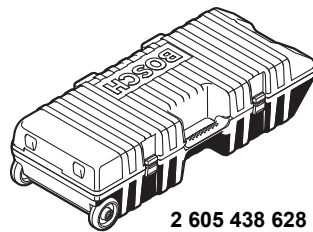
ابزارهای قلم کاری را بوسیله صفحه ساب، مثلاً با کوراندوم مرغوب (یک نوع سنگ معدنی بسیار سخت) تحت جریان بکناخت آب تیز کنید. دقت کنید که لبه ها سوخته نباشند، این به سختی ابزار قلم کاری صدمه می زند.



1 600 A00 1GA



2 608 002 021



2 605 438 628

Servicekontakte
Service Contacts
Contacts de Service
Contactos de Servicio



<https://www.bosch-pt.com/serviceaddresses>

Garantiebedingungen
Guarantee Conditions
Conditions de Garantie
Condiciones de Garantía



<https://www.bosch-pt.com/guarantee/202507>