



# Professional

## GSH 5 | GSH 501

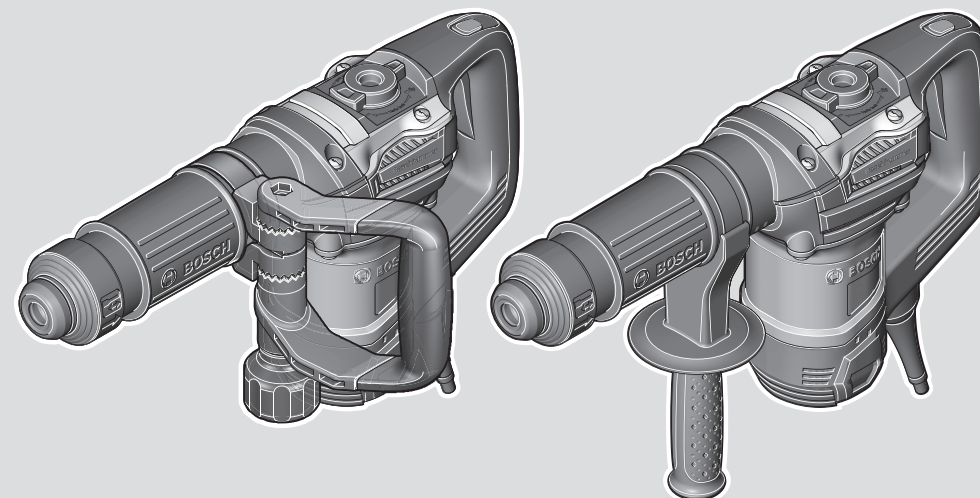
Robert Bosch Power Tools GmbH  
70538 Stuttgart  
GERMANY

[www.bosch-pt.com](http://www.bosch-pt.com)

1 609 92A D3J (2025.08) PS / 135



1 609 92A D3J



**de** Originalbetriebsanleitung  
**en** Original instructions  
**fr** Notice originale  
**es** Manual original  
**pt** Manual original  
**it** Istruzioni originali  
**nl** Oorspronkelijke gebruiksaanwijzing  
**da** Original brugsanvisning  
**sv** Bruksanvisning i original  
**no** Original driftsinstruks  
**fi** Alkuperäiset ohjeet  
**el** Πρωτότυπο οδηγιών χρήσης  
**tr** Orijinal işletme talimatı  
**pl** Instrukcja oryginalna  
**cs** Původní návod k používání  
**sk** Pôvodný návod na použitie  
**hu** Eredeti használati utasítás

**ru** Оригинальное руководство по эксплуатации  
**uk** Оригінальна інструкція з експлуатації  
**kk** Пайдалану нұсқаулығының түпнұсқасы  
**ro** Instrucțiuni originale  
**bg** Оригинална инструкция  
**mk** Оригиналno упатство за работа  
**sr** Originalno uputstvo za rad  
**sl** Izvirna navodila  
**hr** Originalne upute za rad  
**et** Algupärane kasutusjuhend  
**lv** Instrukcijas oriģinālvalodā

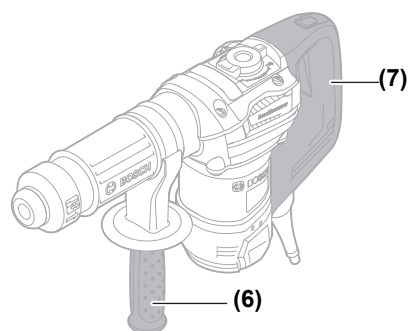
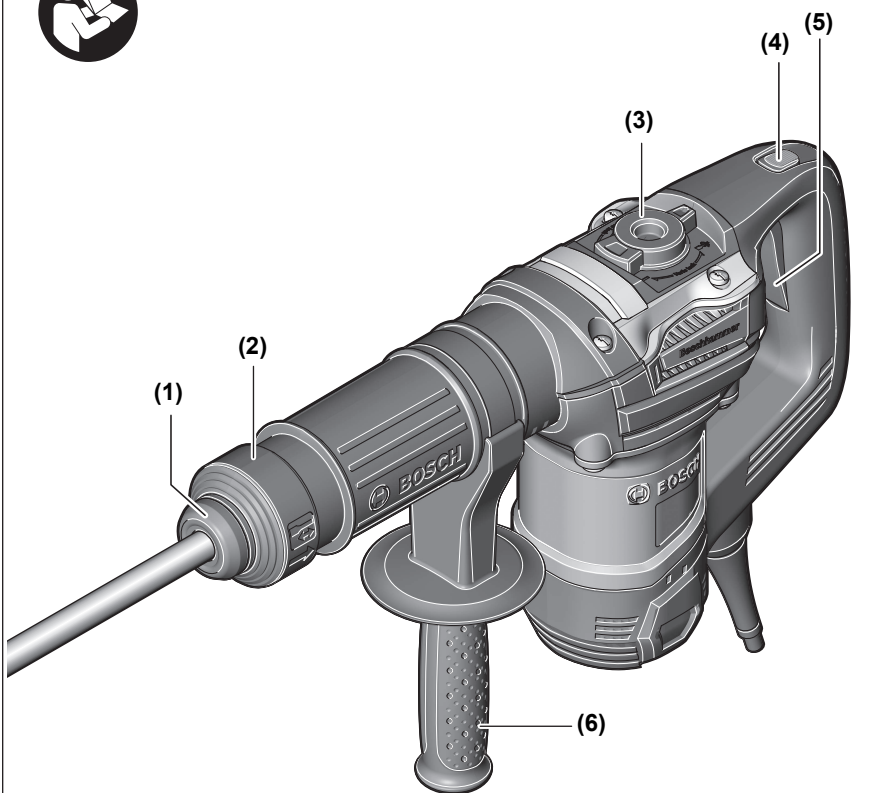
**lt** Originali instrukcija  
**ar** دليل التشغيل الأصلي  
**fa** دفترچه راهنمای اصلی



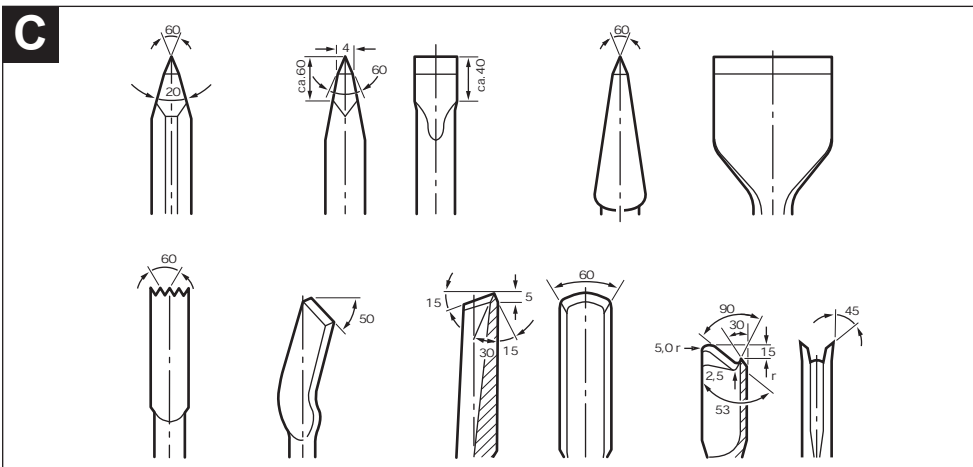
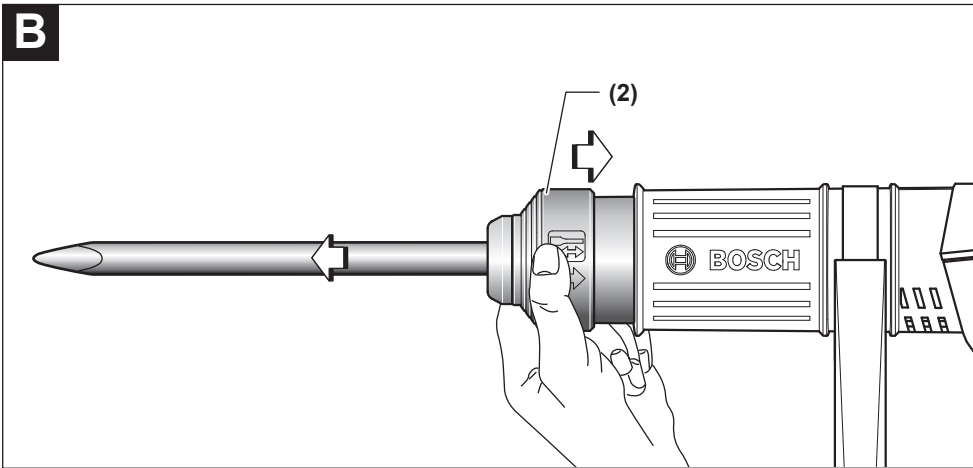
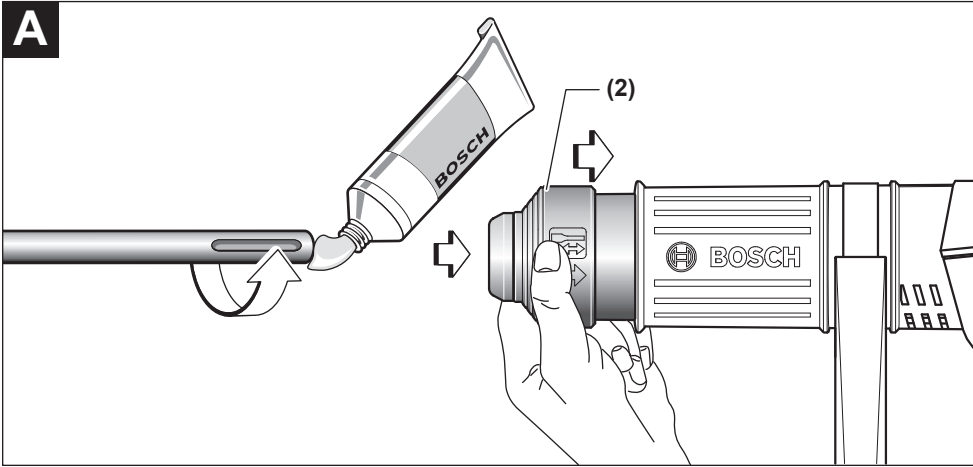
Deutsch .....	Seite	5
English .....	Page	9
Français .....	Page	13
Español .....	Página	17
Português .....	Página	21
Italiano .....	Pagina	26
Nederlands .....	Pagina	30
Dansk .....	Side	34
Svensk .....	Sidan	37
Norsk .....	Side	41
Suomi .....	Sivu	45
Ελληνικά .....	Σελίδα	48
Türkçe .....	Sayfa	53
Polski .....	Strona	57
Čeština .....	Stránka	61
Slovenčina .....	Stránka	65
Magyar .....	Oldal	69
Русский .....	Страница	73
Українська .....	Сторінка	79
Қазақ .....	Бет	83
Română .....	Pagina	89
Български .....	Страница	93
Македонски .....	Страница	97
Srpski .....	Strana	102
Slovenščina .....	Stran	105
Hrvatski .....	Stranica	109
Eesti .....	Lehekülg	113
Latviešu .....	Lappuse	116
Lietuvių k. ....	Puslapis	121
عربي .....	الصفحة	125
فارسی .....	صفحه	129



<https://eu-doc.bosch.com/>



**GSH 501**



# Deutsch

## Sicherheitshinweise

### Allgemeine Sicherheitshinweise für Elektrowerkzeuge

**⚠️ WARNUNG** Lesen Sie alle Sicherheitshinweise, Anweisungen, Gebildungen und technischen Daten, mit denen dieses Elektrowerkzeug versehen ist. Versäumnisse bei der Einhaltung der Sicherheitshinweise und nachfolgenden Anweisungen können elektrischen Schlag, Brand und/oder schwere Verletzungen verursachen.

**Bewahren Sie alle Sicherheitshinweise und Anweisungen für die Zukunft auf.**

Der in den Sicherheitshinweisen verwendete Begriff „Elektrowerkzeug“ bezieht sich auf netzbetriebene Elektrowerkzeuge (mit Netzleitung) und auf akkubetriebene Elektrowerkzeuge (ohne Netzleitung).

#### Arbeitsplatzsicherheit

- ▶ **Halten Sie Ihren Arbeitsbereich sauber und gut beleuchtet.** Unordnung oder unbeleuchtete Arbeitsbereiche können zu Unfällen führen.
- ▶ **Arbeiten Sie mit dem Elektrowerkzeug nicht in explosionsgefährdeter Umgebung, in der sich brennbare Flüssigkeiten, Gase oder Stäube befinden.** Elektrowerkzeuge erzeugen Funken, die den Staub oder die Dämpfe entzünden können.
- ▶ **Halten Sie Kinder und andere Personen während der Benutzung des Elektrowerkzeugs fern.** Bei Ablenkung können Sie die Kontrolle über das Elektrowerkzeug verlieren.

#### Elektrische Sicherheit

- ▶ **Der Anschlussstecker des Elektrowerkzeuges muss in die Steckdose passen. Der Stecker darf in keiner Weise verändert werden. Verwenden Sie keine Adapterstecker gemeinsam mit schutzgeerdeten Elektrowerkzeugen.** Unveränderte Stecker und passende Steckdosen verringern das Risiko eines elektrischen Schlages.
- ▶ **Vermeiden Sie Körperkontakt mit geerdeten Oberflächen wie von Rohren, Heizungen, Herden und Kühlschränken.** Es besteht ein erhöhtes Risiko durch elektrischen Schlag, wenn Ihr Körper geerdet ist.
- ▶ **Halten Sie Elektrowerkzeuge von Regen oder Nässe fern.** Das Eindringen von Wasser in ein Elektrowerkzeug erhöht das Risiko eines elektrischen Schlages.
- ▶ **Zweckentfremden Sie die Anschlussleitung nicht, um das Elektrowerkzeug zu tragen, aufzuhängen oder um den Stecker aus der Steckdose zu ziehen. Halten Sie die Anschlussleitung fern von Hitze, Öl, scharfen Kanten oder sich bewegenden Teilen.** Beschädigte oder verwickelte Anschlussleitungen erhöhen das Risiko eines elektrischen Schlages.

- ▶ **Wenn Sie mit einem Elektrowerkzeug im Freien arbeiten, verwenden Sie nur Verlängerungskabel, die auch für den Außenbereich geeignet sind.** Die Anwendung einer für den Außenbereich geeigneten Verlängerungsleitung verringert das Risiko eines elektrischen Schlages.
- ▶ **Wenn der Betrieb des Elektrowerkzeuges in feuchter Umgebung nicht vermeidbar ist, verwenden Sie einen Fehlerstromschutzschalter.** Der Einsatz eines Fehlerstromschutzschalters vermindert das Risiko eines elektrischen Schlages.

#### Sicherheit von Personen

- ▶ **Seien Sie aufmerksam, achten Sie darauf, was Sie tun, und gehen Sie mit Vernunft an die Arbeit mit einem Elektrowerkzeug. Benutzen Sie kein Elektrowerkzeug, wenn Sie müde sind oder unter dem Einfluss von Drogen, Alkohol oder Medikamenten stehen.** Ein Moment der Unachtsamkeit beim Gebrauch des Elektrowerkzeuges kann zu ernsthaften Verletzungen führen.
- ▶ **Tragen Sie persönliche Schutzausrüstung und immer eine Schutzbrille.** Das Tragen persönlicher Schutzausrüstung, wie Staubmaske, rutschfeste Sicherheitsschuhe, Schutzhelm oder Gehörschutz, je nach Art und Einsatz des Elektrowerkzeuges, verringert das Risiko von Verletzungen.
- ▶ **Vermeiden Sie eine unbeabsichtigte Inbetriebnahme. Vergewissern Sie sich, dass das Elektrowerkzeug ausgeschaltet ist, bevor Sie es an die Stromversorgung und/oder den Akku anschließen, es aufnehmen oder tragen.** Wenn Sie beim Tragen des Elektrowerkzeuges den Finger am Schalter haben oder das Gerät eingeschaltet an die Stromversorgung anschließen, kann dies zu Unfällen führen.
- ▶ **Entfernen Sie Einstellwerkzeuge oder Schraubenschlüssel, bevor Sie das Elektrowerkzeug einschalten.** Ein Werkzeug oder Schlüssel, der sich in einem drehenden Geräteteil befindet, kann zu Verletzungen führen.
- ▶ **Vermeiden Sie eine abnormale Körperhaltung. Sorgen Sie für einen sicheren Stand und halten Sie jederzeit das Gleichgewicht.** Dadurch können Sie das Elektrowerkzeug in unerwarteten Situationen besser kontrollieren.
- ▶ **Tragen Sie geeignete Kleidung. Tragen Sie keine weite Kleidung oder Schmuck. Halten Sie Haare und Kleidung fern von sich bewegenden Teilen.** Lockere Kleidung, Schmuck oder lange Haare können von sich bewegenden Teilen erfasst werden.
- ▶ **Wenn Staubabsaug- und -auffangeinrichtungen montiert werden können, sind diese anzuschließen und richtig zu verwenden.** Verwendung einer Staubabsaugung kann Gefährdungen durch Staub verringern.
- ▶ **Wiegen Sie sich nicht in falscher Sicherheit und setzen Sie sich nicht über die Sicherheitsregeln für Elektrowerkzeuge hinweg, auch wenn Sie nach vielfachem Gebrauch mit dem Elektrowerkzeug vertraut sind.** Achtloses Handeln kann binnen Sekundenbruchteilen zu schweren Verletzungen führen.

### Verwendung und Behandlung des Elektrowerkzeugs

- ▶ **Überlasten Sie das Elektrowerkzeug nicht. Verwenden Sie für Ihre Arbeit das dafür bestimmte Elektrowerkzeug.** Mit dem passenden Elektrowerkzeug arbeiten Sie besser und sicherer im angegebenen Leistungsbereich.
- ▶ **Benutzen Sie kein Elektrowerkzeug, dessen Schalter defekt ist.** Ein Elektrowerkzeug, das sich nicht mehr ein- oder ausschalten lässt, ist gefährlich und muss repariert werden.
- ▶ **Ziehen Sie den Stecker aus der Steckdose und/oder entfernen Sie einen abnehmbaren Akku, bevor Sie Geräteeinstellungen vornehmen, Einsatzwerkzeuge wechseln oder das Elektrowerkzeug weglegen.** Diese Vorsichtsmaßnahme verhindert den unbeabsichtigten Start des Elektrowerkzeugs.
- ▶ **Bewahren Sie unbenutzte Elektrowerkzeuge außerhalb der Reichweite von Kindern auf. Lassen Sie keine Personen das Elektrowerkzeug benutzen, die mit diesem nicht vertraut sind oder diese Anweisungen nicht gelesen haben.** Elektrowerkzeuge sind gefährlich, wenn sie von unerfahrenen Personen benutzt werden.
- ▶ **Pflegen Sie Elektrowerkzeuge und Einsatzwerkzeug mit Sorgfalt. Kontrollieren Sie, ob bewegliche Teile einwandfrei funktionieren und nicht klemmen, ob Teile gebrochen oder so beschädigt sind, dass die Funktion des Elektrowerkzeuges beeinträchtigt ist. Lassen Sie beschädigte Teile vor dem Einsatz des Gerätes reparieren.** Viele Unfälle haben ihre Ursache in schlecht gewarteten Elektrowerkzeugen.
- ▶ **Halten Sie Schneidwerkzeuge scharf und sauber.** Sorgfältig gepflegte Schneidwerkzeuge mit scharfen Schneidkanten verklemmen sich weniger und sind leichter zu führen.
- ▶ **Verwenden Sie Elektrowerkzeug, Zubehör, Einsatzwerkzeuge usw. entsprechend diesen Anweisungen. Berücksichtigen Sie dabei die Arbeitsbedingungen und die auszuführende Tätigkeit.** Der Gebrauch von Elektrowerkzeugen für andere als die vorgesehenen Anwendungen kann zu gefährlichen Situationen führen.
- ▶ **Halten Sie Griffe und Griffflächen trocken, sauber und frei von Öl und Fett.** Rutschige Griffe und Griffflächen erlauben keine sichere Bedienung und Kontrolle des Elektrowerkzeugs in unvorhergesehenen Situationen.

### Service

- ▶ **Lassen Sie Ihr Elektrowerkzeug nur von qualifiziertem Fachpersonal und nur mit Original-Ersatzteilen reparieren.** Damit wird sichergestellt, dass die Sicherheit des Elektrowerkzeuges erhalten bleibt.

### Sicherheitshinweise für Hämmer

#### Sicherheitshinweise für alle Arbeiten

- ▶ **Tragen Sie Gehörschutz.** Die Einwirkung von Lärm kann Gehörverlust bewirken.
- ▶ **Benutzen Sie Zusatzgriffe, wenn diese mit dem Elektrowerkzeug mitgeliefert werden.** Der Verlust der Kontrolle kann zu Verletzungen führen.

- ▶ **Halten Sie das Elektrowerkzeug an den isolierten Griffflächen, wenn Sie Arbeiten ausführen, bei denen das Bohrwerkzeug verborgene Stromleitungen oder das eigene Netzkabel treffen kann.** Der Kontakt mit einer spannungsführenden Leitung kann auch metallene Geräteteile unter Spannung setzen und zu einem elektrischen Schlag führen.

### Zusätzliche Sicherheitshinweise

- ▶ **Verwenden Sie geeignete Suchgeräte, um verborgene Versorgungsleitungen aufzuspüren, oder ziehen Sie die örtliche Versorgungsgesellschaft hinzu.** Kontakt mit Elektroleitungen kann zu Feuer und elektrischem Schlag führen. Beschädigung einer Gasleitung kann zur Explosion führen. Eindringen in eine Wasserleitung verursacht Sachbeschädigung oder kann einen elektrischen Schlag verursachen.
- ▶ **Warten Sie, bis das Elektrowerkzeug zum Stillstand gekommen ist, bevor Sie es ablegen.** Das Einsatzwerkzeug kann sich verhaken und zum Verlust der Kontrolle über das Elektrowerkzeug führen.
- ▶ **Sichern Sie das Werkstück.** Ein mit Spannvorrichtungen oder Schraubstock festgehaltenes Werkstück ist sicherer gehalten als mit Ihrer Hand.
- ▶ **Berühren Sie kurz nach dem Betrieb keine Einsatzwerkzeuge oder angrenzenden Gehäuseteile.** Diese können beim Betrieb sehr heiß werden und Verbrennungen verursachen.
- ▶ **Seien Sie vorsichtig bei Abbrucharbeiten mit dem Meißel.** Herabfallende Bruchstücke des Abbruchmaterials können umstehende Personen oder Sie selber verletzen.
- ▶ **Halten Sie das Elektrowerkzeug beim Arbeiten fest mit beiden Händen und sorgen Sie für einen sicheren Stand.** Das Elektrowerkzeug wird mit zwei Händen sicherer geführt.

## Produkt- und Leistungsbeschreibung



**Lesen Sie alle Sicherheitshinweise und Anweisungen.** Versäumnisse bei der Einhaltung der Sicherheitshinweise und Anweisungen können elektrischen Schlag, Brand und/oder schwere Verletzungen verursachen.

Bitte beachten Sie die Abbildungen im vorderen Teil der Betriebsanleitung.

### Bestimmungsgemäßer Gebrauch

Das Elektrowerkzeug ist bestimmt für Meißelarbeiten in Beton, Ziegel, Gestein und Asphalt sowie mit entsprechendem Zubehör auch zum Eintreiben und Verdichten.

### Abgebildete Komponenten

Die Nummerierung der abgebildeten Komponenten bezieht sich auf die Darstellung des Elektrowerkzeugs auf der Grafikkarte.

- (1) Staubschutzkappe
- (2) Verriegelungshülse
- (3) Meißelverstellungsschalter (Vario-Lock)
- (4) Feststelltaste für Ein-/Ausschalter
- (5) Ein-/Ausschalter
- (6) Zusatzgriff (isolierte Grifffläche)
- (7) Handgriff (isolierte Grifffläche)

## Technische Daten

Schlaghammer		GSH 5 GSH 501
Sachnummer		3 611 C37 0..
Nennaufnahmeleistung	W	1100
Schlagzahl	min <sup>-1</sup>	2850
Werkzeugaufnahme		SDS max
Schmierung		zentrale Dauerschmierung
Gewicht <sup>A)</sup>	kg	5,8
Schutzklasse		□/II

A) Mit Zusatzgriff (6), ohne Netzanschlussleitung

Die Angaben gelten für eine Nennspannung [U] von 230 V. Bei abweichenden Spannungen und in länderspezifischen Ausführungen können diese Angaben variieren.

Werte können je nach Produkt variieren und Anwendungs- sowie Umweltbedingungen unterliegen. Weitere Informationen unter [www.bosch-professional.com/wac](http://www.bosch-professional.com/wac).

## Geräusch-/Vibrationsinformation

Geräuschemissionswerte ermittelt entsprechend **EN IEC 62841-2-6**.

Der A-bewertete Geräuschpegel des Elektrowerkzeugs beträgt typischerweise: Schalldruckpegel **95 dB(A)**; Schalleistungspegel **103 dB(A)**. Unsicherheit  $K=3$  dB.

### Gehörschutz tragen!

Schwingungswerte  $a_h$  (kontinuierliche Vibrationen),  $p_f$  (wiederholte Stoßvibrationen) und Unsicherheit  $K$  ermittelt entsprechend **EN IEC 62841-2-6**:

Meißeln:  $a_{h, \text{CHEq}} = 11,4 \text{ m/s}^2$  ( $K = 1,5 \text{ m/s}^2$ ),  $p_{f, \text{CHEq}} = 281 \text{ m/s}^2$  ( $K = 16 \text{ m/s}^2$ )

Der in diesen Anweisungen angegebene Schwingungspegel und der Geräuschemissionswert sind entsprechend einem genormten Messverfahren gemessen worden und können für den Vergleich von Elektrowerkzeugen miteinander verwendet werden. Sie eignen sich auch für eine vorläufige Einschätzung der Schwingungs- und Geräuschemission.

Der angegebene Schwingungspegel und der Geräuschemissionswert repräsentieren die hauptsächlichen Anwendungen des Elektrowerkzeugs. Wenn allerdings das Elektrowerkzeug für andere Anwendungen, mit abweichenden Einsatzwerkzeugen oder ungenügender Wartung eingesetzt wird, können der Schwingungspegel und der Geräuschemissionswert abweichen. Dies kann die Schwingungs- und Geräuschemission über den gesamten Arbeitszeitraum deutlich erhöhen.

Für eine genaue Abschätzung der Schwingungs- und Geräuschemissionen sollten auch die Zeiten berücksichtigt werden, in denen das Gerät abgeschaltet ist oder zwar läuft, aber nicht tatsächlich im Einsatz ist. Dies kann die Schwingungs- und Geräuschemissionen über den gesamten Arbeitszeitraum deutlich reduzieren.

Legen Sie zusätzliche Sicherheitsmaßnahmen zum Schutz des Bedieners vor der Wirkung von Schwingungen fest wie zum Beispiel: Wartung von Elektrowerkzeug und Einsatzwerkzeugen, Warmhalten der Hände, Organisation der Arbeitsabläufe.

## Montage

► **Ziehen Sie vor allen Arbeiten am Elektrowerkzeug den Netzstecker aus der Steckdose.**

### Zusatzgriff

► **Verwenden Sie Ihr Elektrowerkzeug nur mit dem Zusatzgriff (6).**

Sie können den Zusatzgriff (6) beliebig schwenken, um eine sichere und ermüdungsarme Arbeitshaltung zu erreichen.

- Drehen Sie das untere Griffstück des Zusatzgriffs (6) entgegen dem Uhrzeigersinn und schwenken Sie den Zusatzgriff (6) in die gewünschte Position. Danach drehen Sie das untere Griffstück des Zusatzgriffs (6) im Uhrzeigersinn wieder fest.

## Werkzeugwechsel

Mit der Werkzeugaufnahme SDS max können Sie das Einsatzwerkzeug einfach und bequem ohne Verwendung zusätzlicher Werkzeuge wechseln.

Die Staubschutzkappe (1) verhindert weitgehend das Eindringen von Staub in die Werkzeugaufnahme während des Betriebes. Achten Sie beim Einsetzen des Werkzeuges darauf, dass die Staubschutzkappe (1) nicht beschädigt wird.

► **Eine beschädigte Staubschutzkappe ist sofort zu ersetzen. Es wird empfohlen, dies von einem Kundendienst vornehmen zu lassen.**

### Einsatzwerkzeug einsetzen (siehe Bild A)

- Reinigen Sie das Einsteckende des Einsatzwerkzeuges und fetten Sie es leicht ein.
- Schieben Sie die Verriegelungshülse (2) nach hinten und setzen Sie das Einsatzwerkzeug drehend in die Werkzeugaufnahme ein. Lassen die Verriegelungshülse (2) wieder los, um das Einsatzwerkzeug zu arretieren.
- Überprüfen Sie die Verriegelung durch Ziehen am Werkzeug.

### Einsatzwerkzeug entnehmen (siehe Bild B)

- Schieben Sie die Verriegelungshülse (2) nach hinten und entnehmen Sie das Einsatzwerkzeug.

## Staubreduktion

Vermeiden Sie das Arbeiten ohne staubreduzierende Maßnahmen. Das Elektrowerkzeug kann je nach Einsatzzweck mit staubreduzierendem Zubehör zusammen mit einem Sau-

ger kombiniert werden.

Verwenden Sie grundsätzlich einen geeigneten Atemschutz. Beachten Sie in Ihrem Land gültige Vorschriften für die zu bearbeitenden Materialien.

Anforderungen an den Sauger		
Empfohlener Nenndurchmesser Schlauch	mm	<b>35</b>
Erforderlicher Unterdruck <sup>A)</sup>	mbar	<b>≥ 230</b>
	hPa	<b>≥ 230</b>
Erforderliche Durchflussmenge <sup>A)</sup>	l/s	<b>≥ 36</b>
	m <sup>3</sup> /h	<b>≥ 129,6</b>
Empfohlene Filtereffizienz	Staubklasse M <sup>B)</sup>	

A) Leistungswert am Sauganschluss des Elektrowerkzeugs

B) Entsprechend IEC/EN 60335-2-69

Beachten Sie die Anleitung zum Sauger. Unterbrechen Sie die Arbeit bei nachlassender Saugleistung und beseitigen Sie die Ursache.

## Betrieb

### Inbetriebnahme

- ▶ **Beachten Sie die Netzspannung!** Die Spannung der Stromquelle muss mit den Angaben auf dem Typschild des Elektrowerkzeugs übereinstimmen.

### Ein-/Ausschalten

- Drücken Sie zur **Inbetriebnahme** des Elektrowerkzeugs den Ein-/Ausschalter **(5)** und halten Sie ihn gedrückt.
- Zum **Feststellen** des gedrückten Ein-/Ausschalters **(5)** drücken Sie die Feststelltaste **(4)**.
- Um das Elektrowerkzeug **auszuschalten**, lassen Sie den Ein-/Ausschalter **(5)** los bzw. wenn er mit der Feststelltaste **(4)** arretiert ist, drücken Sie den Ein-/Ausschalter **(5)** kurz und lassen ihn dann los.

Bei niedrigen Temperaturen erreicht das Elektrowerkzeug erst nach einer gewissen Zeit die volle Schlagleistung. Diese Anlaufzeit können Sie verkürzen, indem Sie das in das Elektrowerkzeug eingesetzte Einsatzwerkzeug einmal auf den Boden stoßen.

### Verändern der Meißelstellung (Vario-Lock)

Sie können den Meißel in **12** Stellungen arretieren. Dadurch können Sie die jeweils optimale Arbeitsposition einnehmen.



- Drehen Sie den Meißelverstellungsschalter **(3)** in die Position **Meißelstellung verändern (Vario-Lock)**.



- Drehen Sie den Meißelverstellungsschalter **(3)** in die Position **Meißeln** und drehen Sie den Meißel bis er einrastet.

## Arbeitshinweise

### Schärfen der Meißelwerkzeuge (siehe Bild C)

Nur mit scharfen Meißelwerkzeugen erreichen Sie gute Ergebnisse, schärfen Sie deshalb die Meißelwerkzeuge rechtzeitig. Dies gewährleistet eine lange Lebensdauer der Werkzeuge und gute Arbeitsergebnisse.

### Nachschleifen

Schleifen Sie die Meißelwerkzeuge an Schleifscheiben, z. B. Edelkorund, unter gleichbleibender Wasserzufuhr. Achten Sie darauf, dass sich an den Schneiden keine Anlassfarben zeigen; dies beeinträchtigt die Härte der Meißelwerkzeuge. Zum **Schmieden** erhitzen Sie den Meißel auf 850 bis 1050 °C (hellrot bis gelb).

Zum **Härten** erhitzen Sie den Meißel auf etwa 900 °C und schrecken ihn in Öl ab. Anschließend lassen Sie ihn im Ofen ca. eine Stunde bei 320 °C (Anlassfarbe hellblau) an.

## Wartung und Service

### Wartung und Reinigung

- ▶ **Ziehen Sie vor allen Arbeiten am Elektrowerkzeug den Netzstecker aus der Steckdose.**
- ▶ **Halten Sie das Elektrowerkzeug und die Lüftungsschlitze sauber, um gut und sicher zu arbeiten.**

Wenn ein Ersatz der Anschlussleitung erforderlich ist, dann ist dies von **Bosch** oder einer autorisierten Kundendienststelle für **Bosch**-Elektrowerkzeuge auszuführen, um Sicherheitsgefährdungen zu vermeiden.

- ▶ **Eine beschädigte Staubschutzkappe ist sofort zu ersetzen. Es wird empfohlen, dies von einem Kundendienst vornehmen zu lassen.**

### Kundendienst und Anwendungsberatung

#### Deutschland

Tel.: +49 711 400 40 460

#### Österreich

Tel.: (01) 797222010

#### Schweiz

Tel.: (044) 8471511

Den Link zu unseren Serviceadressen und zu den Garantiebedingungen finden Sie auf der letzten Seite.

Geben Sie bei allen Rückfragen und Ersatzteilbestellungen bitte unbedingt die 10-stellige Sachnummer laut Typenschild des Produkts an.

### Entsorgung

Elektrowerkzeuge, Zubehör und Verpackungen sollen einer umweltgerechten Wiederverwertung zugeführt werden.



Werfen Sie Elektrowerkzeuge nicht in den Hausmüll!

**Nur für EU-Länder:**

Elektrische und elektronische Geräte, die nicht mehr brauchbar sind, müssen separat gesammelt und auf umweltgerechte Weise entsorgt werden. Nutzen Sie die ausgewiesenen Sammelsysteme. Falsche Entsorgung kann aufgrund von möglicherweise enthaltenen gefährlichen Stoffen umwelt- und gesundheitsschädlich sein.

**Nur für Deutschland:****Informationen zur Rücknahme von Elektro-Altgeräten für private Haushalte**

Wie im Folgenden näher beschrieben, sind bestimmte Vertreter zur unentgeltlichen Rücknahme von Altgeräten verpflichtet.

Vertreiter mit einer Verkaufsfläche für Elektro- und Elektronikgeräte von mindestens 400 m<sup>2</sup> sowie Vertreter von Lebensmitteln mit einer Gesamtverkaufsfläche von mindestens 800 m<sup>2</sup>, die mehrmals im Kalenderjahr oder dauerhaft Elektro- und Elektronikgeräte anbieten und auf dem Markt bereitstellen, sind verpflichtet,

1. bei der Abgabe eines neuen Elektro- oder Elektronikgeräts an einen Endnutzer ein Altgerät des Endnutzers der gleichen Geräteart, das im Wesentlichen die gleichen Funktionen wie das neue Gerät erfüllt, am Ort der Abgabe oder in unmittelbarer Nähe hierzu unentgeltlich zurückzunehmen; Ort der Abgabe ist auch der private Haushalt, sofern dort durch Auslieferung die Abgabe erfolgt: In diesem Fall ist die Abholung des Altgeräts für den Endnutzer unentgeltlich; und
2. auf Verlangen des Endnutzers Altgeräte, die in keiner äußeren Abmessung größer als 25 cm sind, im Einzelhandelsgeschäft oder in unmittelbarer Nähe hierzu unentgeltlich zurückzunehmen; die Rücknahme darf nicht an den Kauf eines Elektro- oder Elektronikgerätes geknüpft werden und ist auf drei Altgeräte pro Geräteart beschränkt.

Der Vertreter hat beim Abschluss des Kaufvertrags für das neue Elektro- oder Elektronikgerät den Endnutzer über die Möglichkeit zur unentgeltlichen Rückgabe bzw. Abholung des Altgeräts zu informieren und den Endnutzer nach seiner Absicht zu befragen, ob bei der Auslieferung des neuen Geräts ein Altgerät zurückgegeben wird.

Dies gilt auch bei Vertrieb unter Verwendung von Fernkommunikationsmitteln, wenn die Lager- und Versandflächen für Elektro- und Elektronikgeräte mindestens 400 m<sup>2</sup> betragen oder die gesamten Lager- und Versandflächen mindestens 800 m<sup>2</sup> betragen, wobei die unentgeltliche Abholung auf Elektro- und Elektronikgeräte der Kategorien 1 (Wärmeüberträger), 2 (Bildschirmgeräte) und 4 (Großgeräte mit mindestens einer äußeren Abmessung über 50 cm) beschränkt ist. Für alle übrigen Elektro- und Elektronikgeräte muss der Vertreter geeignete Rückgabemöglichkeiten in zumutbarer Entfernung zum jeweiligen Endnutzer gewährleisten; das gilt auch für Altgeräte, die in keiner äußeren Abmessung größer als 25 cm sind, die der Endnutzer zurückgeben will, ohne ein neues Gerät zu kaufen.

## English

### Safety instructions

#### General Power Tool Safety Warnings

**⚠ WARNING** Read all safety warnings, instructions, illustrations and specifications provided with this power tool. Failure to follow all instructions listed below may result in electric shock, fire and/or serious injury.

**Save all warnings and instructions for future reference.**

The term "power tool" in the warnings refers to your mains-operated (corded) power tool or battery-operated (cordless) power tool.

**Work area safety**

- ▶ **Keep work area clean and well lit.** Cluttered or dark areas invite accidents.
- ▶ **Do not operate power tools in explosive atmospheres, such as in the presence of flammable liquids, gases or dust.** Power tools create sparks which may ignite the dust or fumes.
- ▶ **Keep children and bystanders away while operating a power tool.** Distractions can cause you to lose control.

**Electrical safety**

- ▶ **Power tool plugs must match the outlet. Never modify the plug in any way. Do not use any adapter plugs with earthed (grounded) power tools.** Unmodified plugs and matching outlets will reduce risk of electric shock.
- ▶ **Avoid body contact with earthed or grounded surfaces, such as pipes, radiators, ranges and refrigerators.** There is an increased risk of electric shock if your body is earthed or grounded.
- ▶ **Do not expose power tools to rain or wet conditions.** Water entering a power tool will increase the risk of electric shock.
- ▶ **Do not abuse the cord. Never use the cord for carrying, pulling or unplugging the power tool. Keep cord away from heat, oil, sharp edges or moving parts.** Damaged or entangled cords increase the risk of electric shock.
- ▶ **When operating a power tool outdoors, use an extension cord suitable for outdoor use.** Use of a cord suitable for outdoor use reduces the risk of electric shock.
- ▶ **If operating a power tool in a damp location is unavoidable, use a residual current device (RCD) protected supply.** Use of an RCD reduces the risk of electric shock.

**Personal safety**

- ▶ **Stay alert, watch what you are doing and use common sense when operating a power tool. Do not use a power tool while you are tired or under the influence of drugs, alcohol or medication.** A moment of inatten-

tion while operating power tools may result in serious personal injury.

- ▶ **Use personal protective equipment. Always wear eye protection.** Protective equipment such as a dust mask, non-skid safety shoes, hard hat or hearing protection used for appropriate conditions will reduce personal injuries.
- ▶ **Prevent unintentional starting. Ensure the switch is in the off-position before connecting to power source and/or battery pack, picking up or carrying the tool.** Carrying power tools with your finger on the switch or engaging power tools that have the switch on invites accidents.
- ▶ **Remove any adjusting key or wrench before turning the power tool on.** A wrench or a key left attached to a rotating part of the power tool may result in personal injury.
- ▶ **Do not overreach. Keep proper footing and balance at all times.** This enables better control of the power tool in unexpected situations.
- ▶ **Dress properly. Do not wear loose clothing or jewellery. Keep your hair and clothing away from moving parts.** Loose clothes, jewellery or long hair can be caught in moving parts.
- ▶ **If devices are provided for the connection of dust extraction and collection facilities, ensure these are connected and properly used.** Use of dust collection can reduce dust-related hazards.
- ▶ **Do not let familiarity gained from frequent use of tools allow you to become complacent and ignore tool safety principles.** A careless action can cause severe injury within a fraction of a second.

#### Power tool use and care

- ▶ **Do not force the power tool. Use the correct power tool for your application.** The correct power tool will do the job better and safer at the rate for which it was designed.
- ▶ **Do not use the power tool if the switch does not turn it on and off.** Any power tool that cannot be controlled with the switch is dangerous and must be repaired.
- ▶ **Disconnect the plug from the power source and/or remove the battery pack, if detachable, from the power tool before making any adjustments, changing accessories, or storing power tools.** Such preventive safety measures reduce the risk of starting the power tool accidentally.
- ▶ **Store idle power tools out of the reach of children and do not allow persons unfamiliar with the power tool or these instructions to operate the power tool.** Power tools are dangerous in the hands of untrained users.
- ▶ **Maintain power tools and accessories. Check for misalignment or binding of moving parts, breakage of parts and any other condition that may affect the power tool's operation. If damaged, have the power tool repaired before use.** Many accidents are caused by poorly maintained power tools.

- ▶ **Keep cutting tools sharp and clean.** Properly maintained cutting tools with sharp cutting edges are less likely to bind and are easier to control.
- ▶ **Use the power tool, accessories and tool bits etc. in accordance with these instructions, taking into account the working conditions and the work to be performed.** Use of the power tool for operations different from those intended could result in a hazardous situation.
- ▶ **Keep handles and grasping surfaces dry, clean and free from oil and grease.** Slippery handles and grasping surfaces do not allow for safe handling and control of the tool in unexpected situations.

#### Service

- ▶ **Have your power tool serviced by a qualified repair person using only identical replacement parts.** This will ensure that the safety of the power tool is maintained.

### Hammer Safety Warnings

#### Safety instructions for all operations

- ▶ **Wear ear protectors.** Exposure to noise can cause hearing loss.
- ▶ **Use auxiliary handle(s), if supplied with the tool.** Loss of control can cause personal injury.
- ▶ **Hold the power tool by insulated gripping surfaces, when performing an operation where the cutting accessory may contact hidden wiring or its own cord.** Cutting accessory contacting a "live" wire may make exposed metal parts of the power tool "live" and could give the operator an electric shock.

#### Additional Safety Instructions

- ▶ **Use suitable detectors to determine if utility lines are hidden in the work area or call the local utility company for assistance.** Contact with electric lines can lead to fire and electric shock. Damaging a gas line can lead to explosion. Penetrating a water line causes property damage or may cause an electric shock.
- ▶ **Always wait until the power tool has come to a complete stop before placing it down.** The application tool can jam and cause you to lose control of the power tool.
- ▶ **Secure the workpiece.** A workpiece clamped with clamping devices or in a vice is held more secure than by hand.
- ▶ **Do not touch any application tools or adjacent housing components shortly after operation.** These can become very hot during operation and cause burns.
- ▶ **Take care when carrying out demolition work using the chisel.** Falling fragments of the demolition material could injure you or any bystanders.
- ▶ **Products sold in GB only:**  
Your product is fitted with an BS 1363/A approved electric plug with internal fuse (ASTA approved to BS 1362). If the plug is not suitable for your socket outlets, it should be cut off and an appropriate plug fitted in its place by an authorised customer service agent. The replacement plug should have the same fuse rating as the original plug.

The severed plug must be disposed of to avoid a possible shock hazard and should never be inserted into a mains socket elsewhere.

- **Hold the power tool firmly with both hands and make sure you have a stable footing.** The power tool can be more securely guided with both hands.

## Product Description and Specifications



### Read all the safety and general instructions.

Failure to observe the safety and general instructions may result in electric shock, fire and/or serious injury.

Please observe the illustrations at the beginning of this operating manual.

### Intended use

The power tool is intended for chiselling work in concrete, brick, stone and asphalt, as well as for driving in and compressing with the appropriate accessories.

### Product Features

The numbering of the product features refers to the diagram of the power tool on the graphics page.

- (1) Dust protection cap
- (2) Locking sleeve
- (3) Chisel adjustment switch (Vario-Lock)
- (4) Lock-on button for on/off switch
- (5) On/off switch
- (6) Auxiliary handle (insulated gripping surface)
- (7) Handle (insulated gripping surface)

### Technical Data

Demolition hammer		GSH 5 GSH 501
Article number		3 611 C37 0..
Rated power input	W	1100
Impact rate	min <sup>-1</sup>	2850
Tool holder		SDS max
Lubrication		Central permanent lubrication
Weight <sup>A)</sup>	kg	5.8
Protection class		□/II

A) With auxiliary handle (6), without mains connection cable  
The specifications apply to a rated voltage [U] of 230 V. These specifications may vary at different voltages and in country-specific models.

Values can vary depending on the product, scope of application and environmental conditions. To find out more, visit [www.bosch-professional.com/wac](http://www.bosch-professional.com/wac).

### Noise/Vibration Information

Noise emission values determined according to **EN IEC 62841-2-6**.

Typically, the A-weighted noise level of the power tool is: Sound pressure level **95 dB(A)**; sound power level **103 dB(A)**. Uncertainty K = **3 dB**.

#### Wear hearing protection!

Vibration values  $a_h$  (continuous vibrations),  $p_r$  (repeated shock vibrations) and uncertainty K determined according to **EN IEC 62841-2-6**:

Chiselling:  $a_{h, \text{Chisel}} = 11.4 \text{ m/s}^2$  ( $K = 1.5 \text{ m/s}^2$ ),

$p_{r, \text{Chisel}} = 281 \text{ m/s}^2$  ( $K = 16 \text{ m/s}^2$ )

The vibration level and noise emission value given in these instructions has been measured in accordance with a standardised measuring procedure and may be used to compare power tools. They may also be used for a preliminary estimation of vibration and noise emissions.

The stated vibration level and noise emission value represent the main applications of the power tool. However, if the power tool is used for other applications, with different accessories or is poorly maintained, the vibration level and noise emission value may differ. This may significantly increase the vibration and noise emissions over the total working period.

To estimate vibration and noise emissions accurately, the times when the tool is switched off or when it is running but not actually being used should also be taken into account. This may significantly reduce vibration and noise emissions over the total working period.

Implement additional safety measures to protect the operator from the effects of vibration, such as servicing the power tool and accessories, keeping their hands warm, and organising workflows correctly.

## Assembly

- **Pull the plug out of the socket before carrying out any work on the power tool.**

### Auxiliary Handle

- **Do not operate your power tool without the auxiliary handle (6).**

You can swivel the auxiliary handle (6) to any angle for a safe work posture that minimises fatigue.

- Turn the lower gripping end of the auxiliary handle (6) anticlockwise and swivel the auxiliary handle (6) into the required position. Then, turn the lower gripping end of the auxiliary handle (6) clockwise to retighten.

### Changing the Tool

With the SDS max tool holder, you can change the application tool simply and easily without additional aids.

The dust protection cap (1) largely prevents the penetration of dust into the tool holder during operation. When inserting the tool, make sure that the dust protection cap (1) does not become damaged.

- **Replace a damaged dust protection cap immediately. It is recommended that you have use an after-sales service for this.**

#### Inserting the application tool (see figure A)

- Clean and lightly grease the shank of the application tool.
- Push the locking sleeve (2) back and insert the application tool by turning it into the tool holder. Release the locking sleeve (2) to lock the application tool.
- Check the latching by pulling the tool.

#### Removing the application tool (see figure B)

- Push the locking sleeve (2) back and remove the application tool.

### Dust Reduction

Do not perform work without taking dust-reducing measures. Depending on the intended application, the power tool can be combined with a dust-reducing accessory together with a dust extractor.

Always use suitable breathing protection. The regulations on the materials being machined that apply in the country of use must be observed.

Requirements for the Dust Extractor		
Recommended hose nominal diameter	mm	<b>35</b>
Required vacuum pressure <sup>A)</sup>	mbar	≥ <b>230</b>
	hPa	≥ <b>230</b>
Required flow rate <sup>A)</sup>	l/s	≥ <b>36</b>
	m <sup>3</sup> /h	≥ <b>129.6</b>
Recommended filter efficiency	Dust class M <sup>B)</sup>	

A) Power value at the power tool's dust extractor connection

B) According to IEC/EN 60335-2-69

Refer to the dust extractor's instructions. If there is reduced suction power, stop working and eliminate the cause.

### Operation

- **Products that are only sold in AUS and NZ:** Use a residual current device (RCD) with a nominal residual current of 30 mA or less.

#### Starting Operation

- **Pay attention to the mains voltage.** The voltage of the power source must match the voltage specified on the rating plate of the power tool.

#### Switching On and Off

- To **start** the power tool, press and hold the on/off switch (5).
- Press the lock button (4) to **lock** the on/off switch (5) in this position.
- To **switch off** the power tool, release the on/off switch (5); or, if the switch is locked with the lock button (4), briefly press the on/off switch (5) and then release it.

At low temperatures, the power tool will take a certain amount of time to reach its full impact performance. You can

shorten this warm-up time by tapping the power tool's inserted application tool on the ground once.

#### Changing the Chiselling Position (Vario-Lock)

You can lock the chisel in 12 different positions, allowing you to select the optimum working position for each task.



- Turn the chisel adjustment switch (3) to the **Changing the Chiselling Position (Vario-Lock)** position.



- Insert the chisel into the tool holder and turn the chisel to the required position.
- Turn the chisel adjustment switch (3) to the **Chiselling** position and turn the chisel until it audibly clicks into place.

### Working Advice

#### Sharpening the chiselling tools (see figure C)

Only sharp chiselling tools will produce good results, therefore sharpen your chiselling tools in good time before use. This will ensure a long service life for the tools and good work results.

#### Re-sharpening

Grind chiselling tools against sanding discs, e.g. aluminium oxide, under a steady stream of water. Make sure that the cutting edges show no annealing colours; this will impair the hardness of the chiselling tools.

To **forge** a chisel, heat it to 850–1050 °C (pale red to yellow).

To **harden** a chisel, heat it to approx. 900 °C and quench in oil. Then, leave it in an oven for approx. one hour at 320 °C (annealing colour: pale blue).

## Maintenance and Service

### Maintenance and Cleaning

- **Pull the plug out of the socket before carrying out any work on the power tool.**
- **To ensure safe and efficient operation, always keep the power tool and the ventilation slots clean.**

In order to avoid safety hazards, if the power supply cord needs to be replaced, this must be done by **Bosch** or by an after-sales service centre that is authorised to repair **Bosch** power tools.

- **Replace a damaged dust protection cap immediately. It is recommended that you have use an after-sales service for this.**

### After-Sales Service and Application Service

#### Great Britain

Tel. Service: (0344) 7360109

#### GB Importer:

Robert Bosch Ltd.  
Broadwater Park  
North Orbital Road

Uxbridge  
UB9 5HJ

You can find the link to our service addresses and warranty conditions on the last page.

In all correspondence and spare parts orders, please always include the 10-digit article number given on the nameplate of the product.

## Disposal

The power tool, accessories and packaging should be recycled in an environmentally friendly manner.



Do not dispose of power tools along with household waste.

### Only for EU countries and United Kingdom:

Electrical and electronic equipment that is no longer suitable for use must be collected separately and disposed of in an environmentally friendly manner. Use the designated collection systems. Incorrect disposal may cause harmful effects on the environment and human health, due to the potential presence of hazardous substances.

# Français

## Consignes de sécurité

### Avertissements de sécurité généraux pour l'outil électrique

#### **AVERTISSEMENT** Lire tous les avertissements de sécurité, les instructions, les illustrations et les spécifications fournis avec cet outil électrique.

Ne pas suivre les instructions énumérées ci-dessous peut provoquer un choc électrique, un incendie et/ou une blessure sérieuse.

#### Conserver tous les avertissements et toutes les instructions pour pouvoir s'y reporter ultérieurement.

Le terme "outil électrique" dans les avertissements fait référence à votre outil électrique alimenté par le secteur (avec cordon d'alimentation) ou votre outil électrique fonctionnant sur batterie (sans cordon d'alimentation).

#### Sécurité de la zone de travail

- ▶ **Conserver la zone de travail propre et bien éclairée.** Les zones en désordre ou sombres sont propices aux accidents.
- ▶ **Ne pas faire fonctionner les outils électriques en atmosphère explosive, par exemple en présence de liquides inflammables, de gaz ou de poussières.** Les outils électriques produisent des étincelles qui peuvent enflammer les poussières ou les fumées.

- ▶ **Maintenir les enfants et les personnes présentes à l'écart pendant l'utilisation de l'outil électrique.** Les distractions peuvent vous faire perdre le contrôle de l'outil.

#### Sécurité électrique

- ▶ **Il faut que les fiches de l'outil électrique soient adaptées au socle. Ne jamais modifier la fiche de quelque façon que ce soit. Ne pas utiliser d'adaptateurs avec des outils électriques à branchement de terre.** Des fiches non modifiées et des socles adaptés réduisent le risque de choc électrique.
- ▶ **Éviter tout contact du corps avec des surfaces reliées à la terre telles que les tuyaux, les radiateurs, les cuisinières et les réfrigérateurs.** Il existe un risque accru de choc électrique si votre corps est relié à la terre.
- ▶ **Ne pas exposer les outils électriques à la pluie ou à des conditions humides.** La pénétration d'eau à l'intérieur d'un outil électrique augmente le risque de choc électrique.
- ▶ **Ne pas maltraiter le cordon. Ne jamais utiliser le cordon pour porter, tirer ou débrancher l'outil électrique. Maintenir le cordon à l'écart de la chaleur, du lubrifiant, des arêtes vives ou des parties en mouvement.** Des cordons endommagés ou emmêlés augmentent le risque de choc électrique.
- ▶ **Lorsqu'on utilise un outil électrique à l'extérieur, utiliser un prolongateur adapté à l'utilisation extérieure.** L'utilisation d'un cordon adapté à l'utilisation extérieure réduit le risque de choc électrique.
- ▶ **Si l'usage d'un outil électrique dans un emplacement humide est inévitable, utiliser une alimentation protégée par un dispositif à courant résiduel résiduel (RCD).** L'usage d'un RCD réduit le risque de choc électrique.

#### Sécurité des personnes

- ▶ **Rester vigilant, regarder ce que vous êtes en train de faire et faire preuve de bon sens dans votre utilisation de l'outil électrique. Ne pas utiliser un outil électrique lorsque vous êtes fatigué ou sous l'emprise de drogues, de l'alcool ou de médicaments.** Un moment d'inattention en cours d'utilisation d'un outil électrique peut entraîner des blessures graves.
- ▶ **Utiliser un équipement de protection individuelle. Toujours porter une protection pour les yeux.** Les équipements de protection individuelle tels que les masques contre les poussières, les chaussures de sécurité antidérapantes, les casques ou les protections auditives utilisés pour les conditions appropriées réduisent les blessures.
- ▶ **Éviter tout démarrage intempestif. S'assurer que l'interrupteur est en position arrêté avant de brancher l'outil au secteur et/ou au bloc de batteries, de le ramasser ou de le porter.** Porter les outils électriques en ayant le doigt sur l'interrupteur ou brancher des outils électriques dont l'interrupteur est en position marche est source d'accidents.

- ▶ **Retirer toute clé de réglage avant de mettre l'outil électrique en marche.** Une clé laissée fixée sur une partie tournante de l'outil électrique peut donner lieu à des blessures.
- ▶ **Ne pas se précipiter. Garder une position et un équilibre adaptés à tout moment.** Cela permet un meilleur contrôle de l'outil électrique dans des situations inattendues.
- ▶ **S'habiller de manière adaptée. Ne pas porter de vêtements amples ou de bijoux. Garder les cheveux et les vêtements à distance des parties en mouvement.** Des vêtements amples, des bijoux ou les cheveux longs peuvent être pris dans des parties en mouvement.
- ▶ **Si des dispositifs sont fournis pour le raccordement d'équipements pour l'extraction et la récupération des poussières, s'assurer qu'ils sont connectés et correctement utilisés.** Utiliser des collecteurs de poussière peut réduire les risques dus aux poussières.
- ▶ **Rester vigilant et ne pas négliger les principes de sécurité de l'outil sous prétexte que vous avez l'habitude de l'utiliser.** Une fraction de seconde d'inattention peut provoquer une blessure grave.

#### Utilisation et entretien de l'outil électrique

- ▶ **Ne pas forcer l'outil électrique. Utiliser l'outil électrique adapté à votre application.** L'outil électrique adapté réalise mieux le travail et de manière plus sûre au régime pour lequel il a été construit.
- ▶ **Ne pas utiliser l'outil électrique si l'interrupteur ne permet pas de passer de l'état de marche à arrêt et inversement.** Tout outil électrique qui ne peut pas être commandé par l'interrupteur est dangereux et il faut le réparer.
- ▶ **Débrancher la fiche de la source d'alimentation et/ou enlever le bloc de batteries, s'il est amovible, avant tout réglage, changement d'accessoires ou avant de ranger l'outil électrique.** De telles mesures de sécurité préventives réduisent le risque de démarrage accidentel de l'outil électrique.
- ▶ **Conserver les outils électriques à l'arrêt hors de la portée des enfants et ne pas permettre à des personnes ne connaissant pas l'outil électrique ou les présentes instructions de le faire fonctionner.** Les outils électriques sont dangereux entre les mains d'utilisateurs novices.
- ▶ **Observer la maintenance des outils électriques et des accessoires. Vérifier qu'il n'y a pas de mauvais alignement ou de blocage des parties mobiles, des pièces cassées ou toute autre condition pouvant affecter le fonctionnement de l'outil électrique. En cas de dommages, faire réparer l'outil électrique avant de l'utiliser.** De nombreux accidents sont dus à des outils électriques mal entretenus.
- ▶ **Garder affûtés et propres les outils permettant de couper.** Des outils destinés à couper correctement entretenus avec des pièces coupantes tranchantes sont

moins susceptibles de bloquer et sont plus faciles à contrôler.

- ▶ **Utiliser l'outil électrique, les accessoires et les lames etc., conformément à ces instructions, en tenant compte des conditions de travail et du travail à réaliser.** L'utilisation de l'outil électrique pour des opérations différentes de celles prévues peut donner lieu à des situations dangereuses.
- ▶ **Il faut que les poignées et les surfaces de préhension restent sèches, propres et dépourvues d'huiles et de graisses.** Des poignées et des surfaces de préhension glissantes rendent impossibles la manipulation et le contrôle en toute sécurité de l'outil dans les situations inattendues.

#### Maintenance et entretien

- ▶ **Faire entretenir l'outil électrique par un réparateur qualifié utilisant uniquement des pièces de rechange identiques.** Cela assure le maintien de la sécurité de l'outil électrique.

#### Avertissements de sécurité pour les marteaux

##### Instructions de sécurité pour toutes les opérations

- ▶ **Porter des protecteurs d'oreilles.** L'exposition au bruit peut provoquer une perte de l'audition.
- ▶ **Utiliser la ou les poignées auxiliaires, si l'outil en est équipé.** Toute perte de contrôle peut entraîner des dommages corporels.
- ▶ **Tenir l'outil électrique par des surfaces de préhension isolées au cours d'une opération où l'accessoire de coupe peut être en contact avec des fils dissimulés ou son propre câble.** Des accessoires de coupe en contact avec un fil "sous tension" peuvent mettre des parties métalliques exposées de l'outil électrique "sous tension" et provoquer un choc électrique chez l'opérateur.

##### Consignes de sécurité additionnelles

- ▶ **Utilisez un détecteur approprié pour vérifier s'il n'y a pas de conduites cachées ou contactez votre société de distribution d'eau locale.** Tout contact avec des câbles électriques peut provoquer un incendie ou un choc électrique. Tout endommagement d'une conduite de gaz peut provoquer une explosion. La perforation d'une conduite d'eau provoque des dégâts matériels et peut provoquer un choc électrique.
- ▶ **Avant de poser l'outil électroportatif, attendez que celui-ci soit complètement à l'arrêt.** L'outil risque de se coincer, ce qui entraînerait une perte de contrôle de l'outil électroportatif.
- ▶ **Bloquez la pièce à travailler.** Une pièce à travailler serrée par des dispositifs de serrage appropriés ou dans un étai est fixée de manière plus sûre que quand elle est tenue avec une main.
- ▶ **Ne touchez pas les accessoires ou pièces adjacentes du carter juste après l'utilisation de l'outil électroportatif.** Ils peuvent devenir très chauds et causer des brûlures.

- **Soyez prudent lors de travaux de démolition avec un burin.** Les fragments de matériau qui se détachent risquent de vous blesser et de blesser les personnes qui se trouvent à proximité.
- **Lors du travail, tenez fermement l'outil électroportatif des deux mains et veillez à toujours garder une position de travail stable.** Avec les deux mains, l'outil électroportatif est guidé en toute sécurité.

## Description des prestations et du produit



**Lisez attentivement toutes les instructions et consignes de sécurité.** Le non-respect des instructions et consignes de sécurité peut provoquer un choc électrique, un incendie et/ou entraîner de graves blessures.

Référez-vous aux illustrations qui se trouvent à l'avant de la notice d'utilisation.

### Utilisation conforme

L'outil électroportatif est conçu pour des travaux de burinage dans le béton, la brique, la pierre et l'asphalte ainsi que, lorsqu'il est muni des accessoires adéquats, pour des travaux d'enfoncement et de compactage.

### Éléments constitutifs

La numérotation des éléments se réfère à la représentation de l'outil électroportatif sur la page graphique.

- (1) Capuchon anti-poussière
- (2) Bague de verrouillage
- (3) Sélecteur Vario-Lock
- (4) Bouton de blocage de l'interrupteur Marche/Arrêt
- (5) Interrupteur Marche/Arrêt
- (6) Poignée supplémentaire (surface de préhension isolée)
- (7) Poignée (surface de préhension isolée)

### Caractéristiques techniques

Marteau-piqueur		GSH 5 GSH 501
Référence		<b>3 611 C37 0..</b>
Puissance absorbée nominale	W	1 100
Fréquence de frappe	min <sup>-1</sup>	2 850
Porte-outil		SDS max
Lubrification		Lubrification à vie centralisée
Poids <sup>A)</sup>	kg	5,8

### Marteau-piqueur

GSH 5  
GSH 501

Classe de protection □ / II

A) Avec poignée auxiliaire (6), sans cordon d'alimentation secteur  
Les données indiquées sont valables pour une tension nominale [U] de 230 V. Elles peuvent varier lorsque la tension diffère de cette valeur et sur certaines versions destinées à certains pays.

Les valeurs peuvent varier selon le produit, les conditions d'utilisation et les conditions ambiantes. Pour plus d'informations, rendez-vous sur [www.bosch-professional.com/wac](http://www.bosch-professional.com/wac).

### Informations sur le niveau sonore/les vibrations

Valeurs d'émissions sonores déterminées conformément à **EN IEC 62841-2-6**.

Le niveau sonore en dB(A) typique de l'outil électroportatif est de : niveau de pression acoustique **95** dB(A); dB(A) ; niveau de puissance acoustique **103** dB(A).

Incertitude K = **3** dB.

#### Portez un casque antibruit !

Taux de vibration  $a_h$  (vibrations continues),  $p_f$  (vibrations saccadées répétées) et incertitude K déterminés selon **EN IEC 62841-2-6** :

Burinage :  $a_{h, CHeg} = 11,4 \text{ m/s}^2$  (K = **1,5**  $\text{m/s}^2$ ),

$p_{f, CHeg} = 281 \text{ m/s}^2$  (K = **16**  $\text{m/s}^2$ )

Le niveau de vibration et la valeur d'émission sonore indiqués dans cette notice d'utilisation ont été mesurés selon une procédure de mesure normalisée et peuvent être utilisés pour établir une comparaison entre différents outils électroportatifs. Ils peuvent aussi servir de base à une estimation préliminaire du taux de vibration et du niveau sonore.

Le niveau de vibration et la valeur d'émission sonore indiqués s'appliquent pour les utilisations principales de l'outil électroportatif. Si l'outil électroportatif est utilisé pour d'autres applications, avec d'autres accessoires de travail ou sans avoir fait l'objet d'un entretien régulier, le niveau de vibration et la valeur d'émission sonore peuvent différer. Il peut en résulter des vibrations et un niveau sonore nettement plus élevés pendant toute la durée de travail.

Pour une estimation précise du niveau de vibration et du niveau sonore, il faut aussi prendre en considération les périodes pendant lesquelles l'outil est éteint ou bien en marche sans être vraiment en action. Il peut en résulter au final un niveau de vibration et un niveau sonore nettement plus faibles pendant toute la durée de travail.

Prévoyez des mesures de protection supplémentaires permettant de protéger l'utilisateur de l'effet des vibrations, par exemple : maintenance de l'outil électroportatif et des accessoires de travail, maintien des mains au chaud, organisation des procédures de travail.

## Montage

- **Débranchez le câble d'alimentation de la prise avant d'effectuer des travaux quels qu'il soient sur l'outil électroportatif.**

## Poignée supplémentaire

### ► N'utilisez l'outil électroportatif qu'avec la poignée supplémentaire (6).

La poignée supplémentaire (6) peut être basculée dans n'importe quelle position, pour obtenir une position de travail sûre et peu fatigante.

- Tournez la partie inférieure de la poignée supplémentaire (6) dans le sens antihoraire et orientez la poignée supplémentaire (6) dans la position souhaitée. Resserrez ensuite la partie inférieure de la poignée supplémentaire (6) en la tournant dans le sens horaire.

## Changement d'accessoire

Le porte-outil SDS max permet de changer d'accessoire facilement et confortablement sans avoir à utiliser de clé.

Le pare-poussière (1) empêche dans une large mesure la pénétration de poussière dans le porte-outil pendant l'utilisation de l'outil électroportatif. Lors du montage de l'accessoire de travail, veillez à ne pas endommager le pare-poussière (1).

- **Remplacez immédiatement le capuchon anti-poussière s'il est endommagé. Il est recommandé de faire effectuer ce travail dans un centre de service après-vente.**

### Montage d'un accessoire de travail (voir figure A)

- Nettoyez l'extrémité de l'accessoire, et graissez-la légèrement.
- Poussez la douille de verrouillage (2) vers l'arrière et introduisez l'accessoire de travail dans le porte-outil en le tournant. Relâchez la douille de verrouillage (2) afin de bloquer l'accessoire de travail.
- Vérifiez que l'accessoire est bien bloqué en tirant dessus.

### Retrait de l'accessoire de travail (voir figure B)

- Poussez la douille de verrouillage (2) vers l'arrière et sortez l'accessoire de travail.

## Réduction des poussières

Évitez de travailler sans prendre de mesures visant à réduire les émissions de poussière. Si l'application le permet, utilisez l'outil électroportatif avec des accessoires réduisant les émissions de poussière et en plus un aspirateur.

Portez systématiquement un masque de protection respiratoire. Respectez la réglementation en vigueur dans votre pays concernant les matériaux concernés.

### Critères à satisfaire par l'aspirateur

Diamètre nominal recommandé pour le flexible	mm	<b>35</b>
Dépression requise <sup>A)</sup>	mbar hPa	≥ <b>230</b> ≥ <b>230</b>
Débit d'air requis <sup>A)</sup>	l/s m³/h	≥ <b>36</b> ≥ <b>129,6</b>

### Critères à satisfaire par l'aspirateur

Efficacité de filtration recommandée	Classe de filtration M <sup>B)</sup>
--------------------------------------	--------------------------------------

A) Puissance au niveau du raccord d'aspiration de l'outil électroportatif

B) Selon la norme CEI/EN 60335-2-69

Observez les indications figurant dans la notice de l'aspirateur. Cessez d'utiliser l'aspirateur en cas de dégradation des performances de filtration. Trouvez et supprimez la cause.

## Utilisation

### Mise en marche

- **Tenez compte de la tension secteur !** La tension du secteur doit correspondre aux indications se trouvant sur la plaque signalétique de l'outil électroportatif.

### Mise en marche/arrêt

- Pour **mettre en marche** l'outil électroportatif, appuyez sur l'interrupteur Marche/Arrêt (5) et maintenez-le enfoncé.
- Pour **bloquer** l'interrupteur Marche/Arrêt (5) en position enfoncée, actionnez le bouton de blocage (4).
- Pour **arrêter** l'outil électroportatif, relâchez l'interrupteur Marche/Arrêt (5). S'il est bloqué avec le bouton de blocage (4), appuyez brièvement sur l'interrupteur Marche/Arrêt (5) puis relâchez-le.

À basses températures, l'outil électroportatif n'atteint la puissance de frappe maximale qu'au bout d'un certain temps. Ce temps de démarrage peut être raccourci en tapant une fois le sol avec l'accessoire de travail en place dans l'outil électroportatif.

### Changement de position du burin (Vario-Lock)

Il est possible de bloquer le burin dans 12 positions. Ceci permet de toujours travailler dans une position de travail optimale.



- Placez le sélecteur Vario-Lock (3) dans la position **Changement de position du burin**.

- Insérez le burin dans le porte-outil et tournez-le jusqu'à ce qu'il se trouve dans la position voulue.



- Placez le sélecteur Vario-Lock (3) dans la position **Burinage** et faites tourner le burin jusqu'à ce qu'il s'enclenche.

## Instructions d'utilisation

### Affûtage des outils de burinage (voir figure C)

Seuls des burins bien affûtés permettent d'obtenir de bons résultats. Affûtez donc les burins à temps. Cela prolonge par ailleurs leur durée de vie et garantit de meilleurs résultats de travail.

### Réaffûtage

Affûtez les burins à l'aide de meules (avec corindon semi-friable par ex.) en veillant à un arrosage régulier. Veillez à ce

qu'il n'apparaisse pas de couleurs de revenu ; celles-ci altèrent la dureté des burins.

Pour le **forgeage**, chauffez le burin à une température se situant entre 850 et 1050 °C (couleur rouge claire à jaune).  
Pour la **trempe**, chauffez le burin à env. 900 °C et refroidissez-le dans de l'huile. Procédez ensuite à un recuit en plaçant le burin dans le four pendant une heure env. à 320 °C (couleur bleu clair).

## Entretien et Service après-vente

### Nettoyage et entretien

- ▶ **Débranchez le câble d'alimentation de la prise avant d'effectuer des travaux quels qu'il soient sur l'outil électroportatif.**
- ▶ **Toujours tenir propres l'outil électroportatif ainsi que les fentes de ventilation afin d'obtenir un travail impeccable et sûr.**

Dans le cas où il s'avère nécessaire de remplacer le câble d'alimentation, confiez le remplacement à **Bosch** ou une station de Service Après-Vente agréée pour outillage **Bosch** afin de ne pas compromettre la sécurité.

- ▶ **Remplacez immédiatement le capuchon anti-poussière s'il est endommagé. Il est recommandé de faire effectuer ce travail dans un centre de service après-vente.**

### Service après-vente et conseil utilisateurs

#### France

Tel. : 09 70 82 12 26 (Numéro non surtaxé au prix d'un appel local)

Vous trouverez le lien vers les conditions de garantie et les adresses du service après-vente à la dernière page.

Pour toute demande de renseignement ou toute commande de pièces de rechange, précisez impérativement la référence à 10 chiffres figurant sur l'étiquette signalétique du produit.

### Élimination des déchets

Les outils électroportatifs, ainsi que leurs accessoires et emballages, doivent pouvoir suivre chacun une voie de recyclage appropriée.



Ne jetez pas les outils électroportatifs avec les ordures ménagères !

### Seulement pour les pays de l'UE :

Les appareils ou outils électriques et électroniques devenus hors d'usage doivent être mis de côté séparément et éliminés de façon respectueuse pour l'environnement. Utilisez les systèmes de collecte indiqués. Une mise au rebut incorrecte peut être néfaste pour l'environnement et la santé en raison des substances dangereuses pouvant être présentes dans les déchets d'équipements électriques et électroniques.

### Valable uniquement pour la France :



**FR**  
Cet appareil  
et ses accessoires  
se recyclent



À DÉPOSER  
EN MAGASIN



À DÉPOSER  
EN DÉCHÈTERIE

Points de collecte sur [www.quefairedemesdechets.fr](http://www.quefairedemesdechets.fr)

## Español

## Indicaciones de seguridad

### Indicaciones generales de seguridad para herramientas eléctricas

#### ⚠ ADVERTENCIA - Lea íntegramente las advertencias de peligro, las instrucciones, las ilustraciones y las especificaciones entregadas con esta herramienta eléctrica.

En caso de no atenderse a las instrucciones siguientes, ello puede ocasionar una descarga eléctrica, un incendio y/o una lesión grave.

#### Guardar todas las advertencias de peligro e instrucciones para futuras consultas.

El término "herramienta eléctrica" empleado en las siguientes advertencias de peligro se refiere a herramientas eléctricas de conexión a la red (con cable de red) y a herramientas eléctricas accionadas por acumulador (sin cable de red).

### Seguridad del puesto de trabajo

- ▶ **Mantenga el área de trabajo limpia y bien iluminada.** Las áreas desordenadas u oscuras pueden provocar accidentes.
- ▶ **No utilice herramientas eléctricas en un entorno con peligro de explosión, en el que se encuentren combustibles líquidos, gases o material en polvo.** Las herramientas eléctricas producen chispas que pueden llegar a inflamar los materiales en polvo o vapores.
- ▶ **Mantenga alejados a los niños y otras personas de su puesto de trabajo al emplear la herramienta eléctrica.** Una distracción le puede hacer perder el control sobre la herramienta eléctrica.

### Seguridad eléctrica

- ▶ **El enchufe de la herramienta eléctrica debe corresponder a la toma de corriente utilizada. No es admisible modificar el enchufe en forma alguna. No emplear adaptadores en herramientas eléctricas dotadas con una toma de tierra.** Los enchufes sin modificar adecuados a las respectivas tomas de corriente reducen el riesgo de una descarga eléctrica.
- ▶ **Evite que su cuerpo toque partes conectadas a tierra como tuberías, radiadores, cocinas y refrigeradores.** El riesgo a quedar expuesto a una sacudida eléctrica es mayor si su cuerpo tiene contacto con tierra.

- ▶ **No ponga la herramienta eléctrica a la lluvia o a condiciones húmedas.** Existe el peligro de recibir una descarga eléctrica si penetran ciertos líquidos en la herramienta eléctrica.
- ▶ **No abuse del cable de red. No utilice el cable de red para transportar o colgar la herramienta eléctrica, ni tire de él para sacar el enchufe de la toma de corriente. Mantenga el cable de red alejado del calor, aceite, esquinas cortantes o piezas móviles.** Los cables de red dañados o enredados pueden provocar una descarga eléctrica.
- ▶ **Al trabajar con la herramienta eléctrica a la intemperie utilice solamente cables de prolongación apropiados para su uso al aire libre.** La utilización de un cable de prolongación adecuado para su uso en exteriores reduce el riesgo de una descarga eléctrica.
- ▶ **Si fuese imprescindible utilizar la herramienta eléctrica en un entorno húmedo, es necesario conectarla a través de un dispositivo de corriente residual (RCD) de seguridad (fusible diferencial).** La aplicación de un fusible diferencial reduce el riesgo a exponerse a una descarga eléctrica.

#### Seguridad de personas

- ▶ **Esté atento a lo que hace y emplee sentido común cuando utilice una herramienta eléctrica. No utilice la herramienta eléctrica si estuviese cansado, ni tampoco después de haber consumido drogas, alcohol o medicamentos.** El no estar atento durante el uso de la herramienta eléctrica puede provocarle serias lesiones.
- ▶ **Utilice un equipo de protección personal. Utilice siempre una protección para los ojos.** El riesgo a lesionarse se reduce considerablemente si se utiliza un equipo de protección adecuado como una mascarilla antipolvo, zapatos de seguridad con suela antideslizante, casco, o protectores auditivos.
- ▶ **Evite una puesta en marcha involuntaria. Asegurarse de que la herramienta eléctrica esté desconectada antes de conectarla a la toma de corriente y/o al montar el acumulador, al recogerla y al transportarla.** Si transporta la herramienta eléctrica sujetándola por el interruptor de conexión/desconexión, o si alimenta la herramienta eléctrica estando ésta conectada, ello puede dar lugar a un accidente.
- ▶ **Retire las herramientas de ajuste o llaves fijas antes de conectar la herramienta eléctrica.** Una herramienta de ajuste o llave fija colocada en una pieza rotante puede producir lesiones al poner a funcionar la herramienta eléctrica.
- ▶ **Evite posturas arriesgadas. Trabaje sobre una base firme y mantenga el equilibrio en todo momento.** Ello le permitirá controlar mejor la herramienta eléctrica en caso de presentarse una situación inesperada.
- ▶ **Lleve puesta una vestimenta de trabajo adecuada. No utilice vestimenta amplia ni joyas. Mantenga su pelo y vestimenta alejados de las piezas móviles.** La vesti-

menta suelta, el pelo largo y las joyas se pueden enganchar con las piezas en movimiento.

- ▶ **Si se proporcionan dispositivos para la conexión de las instalaciones de extracción y recogida de polvo, asegúrese que éstos estén conectados y que sean utilizados correctamente.** El empleo de estos equipos reduce los riesgos derivados del polvo.
- ▶ **No permita que la familiaridad ganada por el uso frecuente de herramientas eléctricas lo deje caer en la complacencia e ignoren las normas de seguridad de herramientas.** Una acción negligente puede causar lesiones graves en una fracción de segundo.

#### Uso y trato cuidadoso de herramientas eléctricas

- ▶ **No sobrecargue la herramienta eléctrica. Utilice la herramienta eléctrica adecuada para su aplicación.** Con la herramienta eléctrica adecuada podrá trabajar mejor y más seguro dentro del margen de potencia indicado.
- ▶ **No utilice la herramienta eléctrica si el interruptor está defectuoso.** Las herramientas eléctricas que no se puedan conectar o desconectar son peligrosas y deben hacerse reparar.
- ▶ **Saque el enchufe de la red y/o retire el acumulador desmontable de la herramienta eléctrica, antes de realizar un ajuste, cambiar de accesorio o al guardar la herramienta eléctrica.** Esta medida preventiva reduce el riesgo a conectar accidentalmente la herramienta eléctrica.
- ▶ **Guarde las herramientas eléctricas fuera del alcance de los niños. No permita la utilización de la herramienta eléctrica a aquellas personas que no estén familiarizadas con su uso o que no hayan leído estas instrucciones.** Las herramientas eléctricas utilizadas por personas inexpertas son peligrosas.
- ▶ **Cuide las herramientas eléctricas y los accesorios. Controle la alineación de las piezas móviles, rotura de piezas y cualquier otra condición que pudiera afectar el funcionamiento de la herramienta eléctrica. En caso de daño, la herramienta eléctrica debe repararse antes de su uso.** Muchos de los accidentes se deben a herramientas eléctricas con un mantenimiento deficiente.
- ▶ **Mantenga los útiles limpios y afilados.** Los útiles mantenidos correctamente se dejan guiar y controlar mejor.
- ▶ **Utilice la herramienta eléctrica, los accesorios, los útiles, etc. de acuerdo a estas instrucciones, considerando en ello las condiciones de trabajo y la tarea a realizar.** El uso de herramientas eléctricas para trabajos diferentes de aquellos para los que han sido concebidas puede resultar peligroso.
- ▶ **Mantenga las empuñaduras y las superficies de las empuñaduras secas, limpias y libres de aceite y grasa.** Las empuñaduras y las superficies de las empuñaduras resbaladizas no permiten un manejo y control seguro de la herramienta eléctrica en situaciones imprevistas.

#### Servicio

- ▶ **Únicamente deje reparar su herramienta eléctrica por un experto cualificado, empleando exclusivamente**

**piezas de repuesto originales.** Solamente así se mantiene la seguridad de la herramienta eléctrica.

## Indicaciones de seguridad para martillos

### Instrucciones de seguridad para todas las operaciones

- ▶ **Use protectores auriculares.** La exposición al ruido puede causar una pérdida auditiva.
- ▶ **Utilice el(los) mango(s) auxiliar(es), si se suministra(n) con la herramienta.** La pérdida del control puede causar lesiones personales.
- ▶ **Sujete la herramienta eléctrica por las superficies de agarre aisladas al realizar trabajos en los que el accesorio de corte pueda llegar a tocar conductores eléctricos ocultos o su propio cable.** En el caso del contacto del accesorio de corte con conductores "bajo tensión", las partes metálicas expuestas de la herramienta eléctrica pueden quedar "bajo tensión" y dar al operador una descarga eléctrica.

### Indicaciones de seguridad adicionales

- ▶ **Utilice unos aparatos de exploración adecuados para detectar conductores o tuberías ocultas, o consulte a sus compañías abastecedoras.** El contacto con conductores eléctricos puede provocar un incendio o una electrocución. Al dañar una tubería de gas puede producirse una explosión. La perforación de una tubería de agua puede redundar en daños materiales o provocar una electrocución.
- ▶ **Espera a que se haya detenido la herramienta eléctrica antes de depositarla.** El útil puede engancharse y hacerle perder el control sobre la herramienta eléctrica.
- ▶ **Asegure la pieza de trabajo.** Una pieza de trabajo fijada con unos dispositivos de sujeción, o en un tornillo de banco, se mantiene sujeta de forma mucho más segura que con la mano.
- ▶ **No toque los útiles de inserción ni las partes adyacentes de la carcasa poco después de la utilización.** Pueden calentarse mucho durante el funcionamiento y causar quemaduras.
- ▶ **Tenga cuidado al realizar trabajos de demolición con un cincel.** La caída de fragmentos del material de demolición puede herir a las personas que se encuentren en el lugar o a usted mismo.
- ▶ **Durante el trabajo, sostenga firmemente la herramienta eléctrica con ambas manos y cuide una posición segura.** Utilizando ambas manos la herramienta eléctrica es guiada de forma más segura.

## Descripción del producto y servicio



**Lea íntegramente estas indicaciones de seguridad e instrucciones.** Las faltas de observación de las indicaciones de seguridad y de las instrucciones pueden causar descargas eléctricas, incendios y/o lesiones graves.

Por favor, observe las ilustraciones en la parte inicial de las instrucciones de servicio.

## Utilización reglamentaria

El aparato ha sido diseñado para realizar trabajos de cincelado en hormigón, ladrillo, piedra y asfalto, pudiendo emplearse también para clavar y compactar aplicando los respectivos accesorios especiales.

## Componentes representados

La numeración de los componentes representados se refiere a la imagen de la herramienta eléctrica en la página ilustrada.

- (1) Caperuza guardapolvo
- (2) Casquillo de enclavamiento
- (3) Interruptor de regulación del cincel (Vario-Lock)
- (4) Tecla de enclavamiento del interruptor de conexión/desconexión
- (5) Interruptor de conexión/desconexión
- (6) Empuñadura adicional (zona de agarre aislada)
- (7) Empuñadura (zona de agarre aislada)

## Datos técnicos

Martillo de percusión		GSH 5 GSH 501
Número de artículo		3 611 C37 0..
Potencia absorbida nominal	W	1100
Número de impactos	min <sup>-1</sup>	2850
Portaherramientas		SDS max
Lubricación		Lubricación central permanente
Peso <sup>A)</sup>	kg	5,8
Clase de protección		□ / II

A) Con empuñadura (6), sin cable de conexión de alimentación

Las indicaciones son válidas para una tensión nominal [U] de 230 V. Estas indicaciones pueden variar con tensiones divergentes y en ejecuciones específicas del país.

Los valores pueden variar dependiendo del producto y están sujetos a la aplicación y a las condiciones medioambientales. Más información en [www.bosch-professional.com/wac](http://www.bosch-professional.com/wac).

## Información sobre ruidos y vibraciones

Valores de emisión de ruidos determinados según **EN IEC 62841-2-6**.

El nivel de ruidos valorado con A de la herramienta eléctrica asciende típicamente a: nivel de presión acústica **95 dB(A)**; nivel de potencia acústica **103 dB(A)**. Inseguridad K = **3 dB**.

### ¡Utilice protección para los oídos!

Los valores de oscilación  $a_h$  (vibraciones continuas),  $p_f$  (vibraciones de impacto repetidas) e incertidumbre K se determinan según **EN IEC 62841-2-6**:

Cincelado:  $a_{h, CHet} = 11,4 \text{ m/s}^2$  (K = **1,5 m/s**<sup>2</sup>),

$p_{f, CHet} = 281 \text{ m/s}^2$  (K = **16 m/s**<sup>2</sup>)

El nivel de vibraciones y el valor de emisiones de ruidos indicados en estas instrucciones han sido determinados según un procedimiento de medición normalizado y pueden servir

como base de comparación con otras herramientas eléctricas. También son adecuados para estimar provisionalmente la emisión de vibraciones y ruidos.

El nivel de vibraciones y el valor de emisiones de ruidos indicados han sido determinados para las aplicaciones principales de la herramienta eléctrica. Por ello, el nivel de vibraciones y el valor de emisiones de ruidos pueden ser diferentes si la herramienta eléctrica se utiliza para otras aplicaciones, con útiles diferentes, o si el mantenimiento de la misma fue deficiente. Ello puede suponer un aumento drástico de la emisión de vibraciones y de ruidos durante el tiempo total de trabajo.

Para determinar con exactitud las emisiones de vibraciones y de ruidos, es necesario considerar también aquellos tiempos en los que el aparato esté desconectado, o bien, esté en funcionamiento, pero sin ser utilizado realmente. Ello puede suponer una disminución drástica de las emisiones de vibraciones y de ruidos durante el tiempo total de trabajo.

Fije unas medidas de seguridad adicionales para proteger al usuario de los efectos por vibraciones, como por ejemplo: Mantenimiento de la herramienta eléctrica y de los útiles, conservar calientes las manos, organización de las secuencias de trabajo.

## Montaje

- **Antes de cualquier manipulación en la herramienta eléctrica, sacar el enchufe de red de la toma de corriente.**

### Empuñadura adicional

- **Utilice su herramienta eléctrica sólo con la empuñadura adicional (6).**

La empuñadura adicional (6) la puede girar a voluntad, para lograr una postura de trabajo segura y libre de fatiga.

- Gire la parte inferior de la empuñadura adicional (6) en sentido antihorario y gire la empuñadura adicional (6) a la posición deseada. Luego, vuelva a apretar firmemente la parte inferior de empuñadura adicional (6) en sentido horario.

### Cambio de útil

El portaútiles SDS max le permite cambiar el útil de forma sencilla y cómoda sin precisar para ello una herramienta adicional.

La caperuza guardapolvo (1) evita en gran medida la penetración de polvo en el portaútiles durante el funcionamiento. Al insertar el útil, asegúrese de que la caperuza guardapolvo (1) no se dañe.

- **Una caperuza guardapolvo dañada debe ser reemplazada inmediatamente. Se recomienda que este trabajo sea realizado por un servicio técnico.**

### Colocar el útil (ver figura A)

- Limpie primero y aplique a continuación una capa ligera de grasa al extremo de inserción del útil.

- Deslice el casquillo de enclavamiento (2) hacia detrás e inserte girando el útil en el portaherramientas. Suelte de nuevo el casquillo de enclavamiento (2), para fijar el útil.
- Tire del útil para asegurarse de que ha quedado correctamente sujeto.

### Retirar el útil (ver figura B)

- Deslice el casquillo de enclavamiento (2) hacia detrás y saque el útil.

### Reducción del polvo

Evite trabajar sin medidas de reducción del polvo. Dependiendo de la aplicación, la herramienta eléctrica puede combinarse con accesorios para reducir el polvo junto con un aspirador.

Utilice siempre una protección respiratoria adecuada. Tenga en cuenta las normas vigentes en su país sobre los materiales que trabajar.

#### Requisitos del aspirador

Diámetro nominal recomendado de la manguera	mm	<b>35</b>
Presión negativa necesaria <sup>A)</sup>	mbar hPa	<b>≥ 230</b> <b>≥ 230</b>
Caudal de paso necesario <sup>A)</sup>	l/s m <sup>3</sup> /h	<b>≥ 36</b> <b>≥ 129,6</b>
Eficiencia de filtro recomendada	Clase de polvo M <sup>B)</sup>	

A) Valor de potencia en la conexión de aspiración de la herramienta eléctrica

B) Conforme a IEC/EN 60335-2-69

Siga las instrucciones del aspirador. Interrumpa el trabajo si disminuye la potencia de aspiración y elimine la causa.

## Operación

### Puesta en marcha

- **¡Observe la tensión de red!** La tensión de alimentación deberá coincidir con las indicaciones en la placa de características de la herramienta eléctrica.

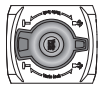
### Conexión/desconexión

- Para la **puesta en marcha** de la herramienta eléctrica, accionar y mantener en esa posición el interruptor de conexión/desconexión (5).
- Para **enclavar** el interruptor de conexión/desconexión (5) apretado, oprima la tecla de enclavamiento (4).
- Para **desconectar** la herramienta eléctrica, suelte el interruptor de conexión/desconexión (5) o si está bloqueado con la tecla de enclavamiento (4), presione brevemente el interruptor de conexión/desconexión (5) y luego súeltelo.

A bajas temperaturas, la herramienta eléctrica solo alcanza su máxima potencia de impacto después de un cierto período de tiempo. Puede acortar este tiempo de arranque golpeando una vez el útil insertado en la herramienta eléctrica contra el suelo.

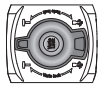
### Modificación de la posición para cincelar (Vario-Lock)

Puede bloquear el cincel en **12** posiciones. Ello le permite adoptar en cada caso una posición de trabajo óptima.



- Gire el interruptor de regulación del cincel **(3)** a la posición **Modificar la posición del cincel (Vario-Lock)**.

– Introduzca el cincel en el portaherramientas y gire el cincel hasta la posición deseada.



- Gire el interruptor de regulación del cincel **(3)** a la posición **Cincelar** y gire el cincel hasta que encastre.

### Instrucciones para la operación

#### Reafilado de los cincelos (ver figura C)

Reafile los cincelos con suficiente antelación, ya que solamente unos cincelos bien afilados le permiten obtener buenos resultados. Con ello se garantiza una gran longevidad de los útiles, además de unos buenos resultados en el trabajo.

#### Reafilado

Reafile los cincelos con muelas, p. ej. de corindón noble, bajo la aportación uniforme de agua. Preste atención, a que en los filos no aparezcan colores de revenido; esto menoscaba la dureza de los cincelos.

Para el **forjado**, caliente el cincel a 850 hasta 1050 °C (rojo claro hasta amarillo).

Para el **endurecido**, caliente el cincel a aprox. 900 °C y enfríelo bruscamente en aceite. A continuación, recuézalo en el horno durante aprox. una hora a 320 °C (color de recocado azul claro).

## Mantenimiento y servicio

### Mantenimiento y limpieza

- ▶ **Antes de cualquier manipulación en la herramienta eléctrica, sacar el enchufe de red de la toma de corriente.**
- ▶ **Siempre mantenga limpias la herramienta eléctrica y las rejillas de ventilación para trabajar con eficacia y fiabilidad.**

Si es necesario reemplazar el cable de conexión, entonces esto debe ser realizado por **Bosch** o por un servicio técnico autorizado para herramientas eléctricas **Bosch**, para evitar riesgos de seguridad.

- ▶ **Una caperuza guardapolvo dañada debe ser reemplazada inmediatamente. Se recomienda que este trabajo sea realizado por un servicio técnico.**

### Servicio técnico y atención al cliente

#### México

Robert Bosch, S. de R.L. de C.V.  
Calle Robert Bosch No. 405  
C.P. 50071 Zona Industrial,  
Toluca – México, RFC: RBO910102QJ9

Tel.: (52) 55 528430-62

Tel.: 800 6271286

#### España

Tel. Asesoramiento al cliente: 902 531 553

El enlace a nuestras direcciones de servicio y condiciones de garantía se encuentra en la última página.

Para cualquier consulta o pedido de piezas de repuesto es imprescindible indicar el nº de artículo de 10 dígitos que figura en la placa de características del producto.

### Eliminación

Recomendamos que las herramientas eléctricas, accesorios y embalajes sean sometidos a un proceso de recuperación que respete el medio ambiente.



¡No arroje las herramientas eléctricas a la basura!

### Sólo para los países de la UE:

Los aparatos eléctricos y electrónicos que ya no se puedan utilizar deben recogerse por separado y eliminarse de forma respetuosa con el medio ambiente. Utilice los sistemas de recogida indicados. Una eliminación incorrecta puede ser perjudicial para el medio ambiente y la salud debido a las sustancias peligrosas que puedan contener.

# NOM

El símbolo es solamente válido, si también se encuentra sobre la placa de características del producto/fabricado.

## Português

### Instruções de segurança

#### Instruções gerais de segurança para ferramentas eléctricas

#### AVISO

Devem ser lidas todas as indicações de segurança,

instruções, ilustrações e especificações desta ferramenta eléctrica. O desrespeito das instruções apresentadas abaixo poderá resultar em choque eléctrico, incêndio e/ou ferimentos graves.

**Guarde bem todas as advertências e instruções para futura referência.**

O termo "ferramenta eléctrica" utilizado a seguir nas indicações de advertência, refere-se a ferramentas eléctricas operadas com corrente de rede (com cabo de rede) e a ferramentas eléctricas operadas com acumulador (sem cabo de rede).

### Segurança da área de trabalho

- ▶ **Mantenha a sua área de trabalho sempre limpa e bem iluminada.** Desordem ou áreas de trabalho insuficientemente iluminadas podem levar a acidentes.
- ▶ **Não trabalhar com a ferramenta eléctrica em áreas com risco de explosão, nas quais se encontrem líquidos, gases ou pós inflamáveis.** Ferramentas eléctricas produzem faíscas, que podem inflamar pós ou vapores.
- ▶ **Manter crianças e outras pessoas afastadas da ferramenta eléctrica durante a utilização.** No caso de distração é possível que perca o controlo sobre o aparelho.

### Segurança eléctrica

- ▶ **A ficha de conexão da ferramenta eléctrica deve caber na tomada. A ficha não deve ser modificada de maneira alguma. Não utilizar uma ficha de adaptação junto com ferramentas eléctricas protegidas por ligação à terra.** Fichas não modificadas e tomadas apropriadas reduzem o risco de um choque eléctrico.
- ▶ **Evitar que o corpo possa entrar em contacto com superfícies ligadas à terra, como tubos, aquecimentos, fogões e frigoríficos.** Há um risco elevado devido a um choque eléctrico, se o corpo estiver ligado à terra.
- ▶ **Manter o aparelho afastado de chuva ou humidade.** A infiltração de água numa ferramenta eléctrica aumenta o risco de choque eléctrico.
- ▶ **Não deverá utilizar o cabo para outras finalidades. Nunca utilizar o cabo para transportar a ferramenta eléctrica, para pendurá-la, nem para puxar a ficha da tomada. Manter o cabo afastado do calor, do óleo, de arestas afiadas ou de peças em movimento.** Cabos danificados ou emaranhados aumentam o risco de um choque eléctrico.
- ▶ **Se trabalhar com uma ferramenta eléctrica ao ar livre, só deverá utilizar cabos de extensão apropriados para áreas exteriores.** A utilização de um cabo de extensão apropriado para áreas exteriores reduz o risco de um choque eléctrico.
- ▶ **Se não for possível evitar o funcionamento da ferramenta eléctrica em áreas húmidas, deverá ser utilizado um disjuntor de corrente de avaria.** A utilização de um disjuntor de corrente de avaria reduz o risco de um choque eléctrico.

### Segurança de pessoas

- ▶ **Esteja atento, observe o que está a fazer e tenha prudência ao trabalhar com a ferramenta eléctrica. Não utilizar uma ferramenta eléctrica quando estiver fatigado ou sob a influência de drogas, álcool ou medicamentos.** Um momento de descuido ao utilizar a ferramenta eléctrica, pode levar a lesões graves.
- ▶ **Utilizar equipamento de protecção individual. Utilizar sempre óculos de protecção.** A utilização de equipamento de protecção pessoal, como máscara de protecção contra pó, sapatos de segurança

antiderrapantes, capacete de segurança ou protecção auricular, de acordo com o tipo e aplicação da ferramenta eléctrica, reduz o risco de lesões.

- ▶ **Evitar uma colocação em funcionamento involuntária. Assegure-se de que a ferramenta eléctrica esteja desligada, antes de conectá-la à alimentação de rede e/ou ao acumulador, antes de levantá-la ou de transportá-la.** Se tiver o dedo no interruptor ao transportar a ferramenta eléctrica ou se o aparelho for conectado à alimentação de rede enquanto estiver ligado, poderão ocorrer acidentes.
- ▶ **Remover ferramentas de ajuste ou chaves de boca antes de ligar a ferramenta eléctrica.** Uma ferramenta ou chave que se encontre numa parte do aparelho em movimento pode levar a lesões.
- ▶ **Evite uma posição anormal. Mantenha uma posição firme e mantenha sempre o equilíbrio.** Desta forma é mais fácil controlar a ferramenta eléctrica em situações inesperadas.
- ▶ **Usar roupa apropriada. Não usar roupa larga nem jóias. Mantenha os cabelos e roupas afastados de peças em movimento.** Roupas frouxas, cabelos longos ou jóias podem ser agarrados por peças em movimento.
- ▶ **Se for possível montar dispositivos de aspiração ou de recolha, assegure-se de que estejam conectados e utilizados correctamente.** A utilização de uma aspiração de pó pode reduzir o perigo devido ao pó.
- ▶ **Não deixe que a familiaridade resultante de uma utilização frequente de ferramentas permita que você se torne complacente e ignore os princípios de segurança da ferramenta.** Uma acção descuidada pode causar ferimentos graves numa fracção de segundo.

### Utilização e manuseio cuidadoso de ferramentas eléctricas

- ▶ **Não sobrecarregue a ferramenta eléctrica. Utilize a ferramenta eléctrica apropriada para o seu trabalho.** É melhor e mais seguro trabalhar com a ferramenta eléctrica apropriada na área de potência indicada.
- ▶ **Não utilizar uma ferramenta eléctrica com um interruptor defeituoso.** Uma ferramenta eléctrica que não pode mais ser ligada nem desligada, é perigosa e deve ser reparada.
- ▶ **Puxar a ficha da tomada e/ou remover o acumulador, se amovível, antes de executar ajustes na ferramenta eléctrica, de substituir acessórios ou de guardar as ferramentas eléctricas.** Esta medida de segurança evita o arranque involuntário da ferramenta eléctrica.
- ▶ **Guardar ferramentas eléctricas não utilizadas fora do alcance de crianças e não permitir que as pessoas que não estejam familiarizadas com o aparelho ou que não tenham lido estas instruções utilizem o aparelho.** Ferramentas eléctricas são perigosas se forem utilizadas por pessoas inexperientes.
- ▶ **Tratar a ferramenta eléctrica e os acessórios com cuidado. Controlar se as partes móveis do aparelho funcionam perfeitamente e não emperram, e se há**

**peças quebradas ou danificadas que possam prejudicar o funcionamento da ferramenta eléctrica. Permitir que peças danificadas sejam reparadas antes da utilização.** Muitos acidentes têm como causa, a manutenção insuficiente de ferramentas eléctricas.

- ▶ **Manter as ferramentas de corte afiadas e limpas.** Ferramentas de corte cuidadosamente tratadas e com cantos de corte afiados emperram com menos frequência e podem ser conduzidas com maior facilidade.
- ▶ **Utilizar a ferramenta eléctrica, acessórios, ferramentas de aplicação, etc. conforme estas instruções. Considerar as condições de trabalho e a tarefa a ser executada.** A utilização de ferramentas eléctricas para outras tarefas a não ser as aplicações previstas, pode levar a situações perigosas.
- ▶ **Mantenha os punhos e as superfícies de agarrar secas, limpas e livres de óleo e massa consistente.** Punhos e superfícies de agarrar escorregadias não permitem o manuseio e controle seguros da ferramenta em situações inesperadas.

#### Serviço

- ▶ **Só permita que o seu aparelho seja reparado por pessoal especializado e qualificado e só com peças de reposição originais.** Desta forma é assegurado o funcionamento seguro do aparelho.

#### Instruções de segurança para martelos

##### Instruções de segurança para todas as operações

- ▶ **Use protetores auditivos.** A exposição ao ruído pode provocar a perda da audição.
- ▶ **Use o(s) punho(s) auxiliar(es), caso seja(m) fornecido(s) com a ferramenta.** A perda de controlo pode resultar em ferimentos pessoais.
- ▶ **Segure a ferramenta eléctrica nas superfícies de agarrar isoladas, ao executar uma operação onde o acessório de corte possa entrar em contacto com cabos escondidos ou com o próprio cabo.** Se o acessório de corte entrar em contacto com um fio "sob tensão", as partes metálicas expostas da ferramenta eléctrica ficam "sob tensão" e podem produzir um choque eléctrico.

##### Instruções de segurança adicionais

- ▶ **Utilizar detetores apropriados, para encontrar cabos escondidos, ou consulte a companhia eléctrica local.** O contacto com cabos eléctricos pode provocar fogo e choques eléctricos. Danos em tubos de gás podem levar à explosão. A penetração num cano de água causa danos materiais ou pode provocar um choque eléctrico.
- ▶ **Esperre que a ferramenta eléctrica pare completamente, antes de depositá-la.** A ferramenta de aplicação pode emperrar e levar à perda de controlo sobre a ferramenta eléctrica.
- ▶ **Fixar a peça a ser trabalhada.** Uma peça a ser trabalhada fixa com dispositivos de aperto ou com torno de bancada está mais firme do que segurada com a mão.

- ▶ **Logo a seguir à operação não toque nos acessórios ou em peças da carcaça adjacentes.** Estes podem ficar muito quentes durante a operação e causar queimaduras.
- ▶ **Tenha cuidado nos trabalhos de demolição com o cinzel.** Fragmentos do material de demolição podem ferir pessoas à volta ou a própria pessoa.
- ▶ **Durante o trabalho, segure a ferramenta eléctrica com as duas mãos e providencie uma estabilidade segura.** A ferramenta eléctrica é conduzida com maior segurança com ambas as mãos.

#### Descrição do produto e do serviço



**Leia todas as instruções de segurança e instruções.** A inobservância das instruções de segurança e das instruções pode causar choque eléctrico, incêndio e/ou ferimentos graves.

Respeite as figuras na parte da frente do manual de instruções.

#### Utilização adequada

A ferramenta eléctrica é destinada para trabalhos de cinzelagem em betão, tijolo, pedra e asfalto, assim como para inserir e compactar.

#### Componentes ilustrados

A numeração dos componentes ilustrados refere-se à apresentação da ferramenta eléctrica na página de esquemas.

- (1) Capa de protecção contra pó
- (2) Bucha de travamento
- (3) Interruptor de ajuste do cinzel (Vario-Lock)
- (4) Tecla de fixação para o interruptor de ligar/desligar
- (5) Interruptor de ligar/desligar
- (6) Punho adicional (superfície do punho isolada)
- (7) Punho (superfície do punho isolada)

#### Dados técnicos

Martelo de percussão		GSH 5 GSH 501
Número de produto		3 611 C37 0..
Potência nominal absorvida	W	1100
N.º de impactos	i.p.m.	2850
Encabadouro		SDS max
Lubrificação		Lubrificação central permanente
Peso <sup>A)</sup>	kg	5,8

**Martelo de percussão****GSH 5  
GSH 501**

Classe de proteção



A) Com punho adicional (6), sem cabo de alimentação

Os dados aplicam-se a uma tensão nominal [U] de 230 V. Com tensões divergentes e em versões específicas do país, estes dados podem variar.

Os valores podem variar em função do produto e estar sujeitos a condições de aplicação e do meio ambiente. Para mais informações consulte [www.bosch-professional.com/wac](http://www.bosch-professional.com/wac).**Informação sobre ruídos/vibrações**Os valores de emissão de ruído foram determinados de acordo com **EN IEC 62841-2-6**.O nível sonoro avaliado como A da ferramenta elétrica é normalmente de: nível de pressão sonora **95 dB(A)**; nível de potência sonora **103 dB(A)**. Incerteza K = **3 dB**.**Utilizar proteção auditiva!**Valores de vibração  $a_{h, CHEq}$  (vibrações contínuas),  $p_f$  (vibrações repetidas de impacto) e incerteza K apurados conforme **EN IEC 62841-2-6**:Cinzelar:  $a_{h, CHEq} = 11,4 \text{ m/s}^2$  (K = **1,5 m/s}^2**),  $p_{f, CHEq} = 281 \text{ m/s}^2$  (K = **16 m/s}^2**)

O nível de vibrações indicado nestas instruções e o valor de emissões sonoras foram medidos de acordo com um processo de medição normalizado e podem ser utilizados para a comparação de ferramentas elétricas. Também são adequados para uma avaliação provisória das emissões sonoras e de vibrações.

O nível de vibrações indicado e o valor de emissões sonoras representam as aplicações principais da ferramenta elétrica. Se a ferramenta elétrica for utilizada para outras aplicações, com outras ferramentas de trabalho ou com manutenção insuficiente, é possível que o nível de vibrações e de emissões sonoras seja diferente. Isto pode aumentar sensivelmente a emissão sonora e de vibrações para o período completo de trabalho.

Para uma estimativa exata da emissão sonora e de vibrações, também deveriam ser considerados os períodos nos quais o aparelho está desligado ou funciona, mas não está sendo utilizado. Isto pode reduzir a emissão sonora e de vibrações durante o completo período de trabalho.

Além disso também deverão ser estipuladas medidas de segurança para proteger o operador contra o efeito de vibrações, como por exemplo: manutenção de ferramentas elétricas e acessórios, manter as mãos quentes e organização dos processos de trabalho.

**Montagem**

- ▶ **Antes de todos trabalhos na ferramenta elétrica deverá puxar a ficha de rede da tomada.**

**Punho adicional**

- ▶ **Utilize a ferramenta elétrica apenas com o punho adicional (6).**

Pode oscilar o punho adicional (6) para conseguir uma posição de trabalho segura e sem esforço.

- Rode a peça do punho do punho adicional (6) para a esquerda e oscile o punho adicional (6) para a posição desejada. A seguir aperte a peça do punho do punho adicional (6) para a direita.

**Troca de ferramenta**

Com o encabadouro SDS max pode trocar de forma simples e confortável o acessório sem necessidade de ferramentas adicionais.

A capa de proteção contra pó (1) impede em grande medida que penetre pó no encabadouro da ferramenta durante o funcionamento. Ao introduzir a ferramenta deverá assegurar-se de que a capa de proteção contra pó (1) não é danificada.

- ▶ **Uma capa de proteção contra pó danificada deve ser substituída imediatamente. Recomendamos que o faça no Serviço de Assistência Técnica.**

**Introduzir a ferramenta de trabalho (ver figura A)**

- Limpar a extremidade de encaixe da ferramenta de trabalho e lubrificá-la levemente.
- Desloque a bucha de travamento (2) para trás e coloque o acessório rodando-o no encabadouro. Volte a soltar a bucha de travamento (2) para fixar o acessório.
- Puxar a ferramenta para controlar o travamento.

**Remover o acessório (ver figura B)**

- Desloque a bucha de travamento (2) para trás e retire o acessório do encabadouro.

**Redução do pó**

Evite trabalhar sem medidas de redução do pó. Consoante a aplicação, a ferramenta elétrica pode ser combinada com um acessório redutor de pó e um aspirador. Utilize sempre proteção respiratória adequada. Observe as diretivas para os materiais a serem processados, vigentes no seu país.

<b>Requisitos relativos ao aspirador</b>		
Diâmetro nominal recomendado da mangueira	mm	<b>35</b>
Vácuo necessário <sup>A)</sup>	mbar hPa	<b>≥ 230</b> <b>≥ 230</b>
Taxa de fluxo necessária <sup>A)</sup>	l/s m <sup>3</sup> /h	<b>≥ 36</b> <b>≥ 129,6</b>
Eficiência de filtro recomendada		Classe de pó M <sup>0)</sup>

A) Valor de potência na ligação do aspirador da ferramenta elétrica

B) Conforme IEC/EN 60335-2-69

Observe o manual do aspirador. Se a potência de aspiração diminuir, pare de trabalhar e elimine a causa.

## Funcionamento

### Colocação em funcionamento

- ▶ **Observar a tensão de rede!** A tensão da fonte de corrente elétrica deve coincidir com os dados que constam na placa de características da ferramenta elétrica.

### Ligar/desligar

- Para a **colocação em funcionamento** da ferramenta elétrica deverá pressionar o interruptor de ligar/desligar **(5)** e mantê-lo pressionado.
- Para **fixar** o interruptor de ligar/desligar **(5)** pressionado, prima o botão de fixação **(4)**.
- Para **desligar** ferramenta elétrica liberte o interruptor de ligar/desligar **(5)** ou, se este estiver bloqueado com o botão de fixação **(4)**, pressione o interruptor de ligar/desligar **(5)** brevemente e depois liberte-o.

No caso de temperaturas baixas, a ferramenta elétrica só atinge o seu poder de impacto completo após algum tempo. Pode encurtar este tempo de arranque, batendo uma vez com o acessório encaixado na ferramenta elétrica no solo.

### Alterar a posição do cinzel (Vario-Lock)

Pode fixar o cinzel em **12** posições. Desta forma pode escolher a melhor posição de trabalho para si.



- Rode o interruptor de ajuste do cinzel **(3)** para a posição **Alterar posição do cinzel (Vario-Lock)**.



- Insira o cinzel no encabadouro e rode o cinzel para a posição desejada.
- Rode o interruptor de ajuste do cinzel **(3)** para a posição **Cinzelar** e rode o cinzel até ele encaixar.

## Instruções de trabalho

### Afiar as ferramentas de cinzelar (ver figura C)

Só com ferramentas de cinzelar afiadas é que obtém bons resultados, por isso afie as ferramentas de cinzelar atempadamente. Isto assegura uma longa duração das ferramentas e excelentes resultados de trabalho.

### Reafiar

Afie os cinzéis em discos de rebarbar, p. ex. de corindo nobre, sob um abastecimento de água uniforme. Certifique-se de que não surge uma cor de têmpera no gume; tal influencia a dureza dos cinzéis.

Para **forjar** aqueça o cinzel para 850 a 1050 °C (vermelho claro a amarelo).

Para **têmpera** aqueça o cinzel para apróx. 900 °C e passe-o por óleo. Depois deixe-o no forno aprox. uma hora a 320 °C (cor de têmpera azul clara).

## Manutenção e assistência técnica

### Manutenção e limpeza

- ▶ **Antes de todos trabalhos na ferramenta elétrica deverá puxar a ficha de rede da tomada.**
- ▶ **Manter a ferramenta elétrica e as aberturas de ventilação sempre limpas, para trabalhar bem e de forma segura.**

Se for necessário instalar um cabo de ligação, a instalação deve ser feita pela **Bosch** ou por um centro de serviço autorizado para ferramentas elétricas **Bosch**, para evitar perigos de segurança.

- ▶ **Uma capa de proteção contra pó danificada deve ser substituída imediatamente. Recomendamos que o faça no Serviço de Assistência Técnica.**

### Serviço pós-venda e aconselhamento

#### Brasil

Robert Bosch Ltda. – Divisão de Ferramentas Elétricas  
Rodovia Anhanguera, Km 98 – Parque Via Norte  
13065-900, CP 1195  
Campinas, São Paulo  
Tel.: 0800 7045 446  
[www.bosch.com.br/contato](http://www.bosch.com.br/contato)

#### Portugal

Tel.: 21 8500000

Na última página encontra o link para os nossos endereços de assistência técnica e para as condições da garantia.

Indique para todas as questões e encomendas de peças sobressalentes a referência de 10 dígitos de acordo com a placa de características do produto.

### Eliminação

Ferramentas elétricas, acessórios e embalagens devem ser enviados a uma reciclagem ecológica de matérias-primas.



Não deitar ferramentas elétricas no lixo doméstico!

### Apenas para países da UE:

Os equipamentos elétricos e eletrónicos que já não são utilizáveis devem ser recolhidos separadamente e eliminados de forma ecologicamente correta. Utilize os sistemas de recolha designados para o efeito. Uma eliminação incorreta pode ser prejudicial ao meio ambiente e à saúde devido às substâncias potencialmente perigosas que contém.

## Italiano

### Avvertenze di sicurezza

#### Avvertenze generali di sicurezza per elettroutensili

**⚠ ATTENZIONE** Leggere tutte le avvertenze di pericolo, le istruzioni operative, le figure e le specifiche fornite in dotazione al presente elettroutensile. Il mancato rispetto di tutte le istruzioni sottoelencate potrà comportare il pericolo di scosse elettriche, incendi e/o gravi lesioni.

**Conservare tutte le avvertenze di pericolo e le istruzioni operative per ogni esigenza futura.**

Il termine "elettrotensile" riportato nelle avvertenze fa riferimento ai dispositivi dotati di alimentazione elettrica (a filo) o a batteria (senza filo).

#### Sicurezza della postazione di lavoro

- ▶ **Conservare l'area di lavoro pulita e ben illuminata.** Zone disordinate o buie possono essere causa di incidenti.
- ▶ **Evitare di impiegare l'elettrotensile in ambienti soggetti al rischio di esplosioni nei quali siano presenti liquidi, gas o polveri infiammabili.** Gli elettroutensili producono scintille che possono far infiammare la polvere o i gas.
- ▶ **Tenere lontani i bambini ed altre persone durante l'impiego dell'elettrotensile.** Eventuali distrazioni potranno comportare la perdita del controllo sull'elettrotensile.

#### Sicurezza elettrica

- ▶ **La spina di allacciamento alla rete dell'elettrotensile deve essere adatta alla presa. Evitare assolutamente di apportare qualsivoglia modifica alla spina. Non utilizzare spine adattatrici con elettroutensili dotati di collegamento a terra.** Le spine non modificate e le prese adatte allo scopo riducono il rischio di scosse elettriche.
- ▶ **Evitare il contatto fisico con superfici collegate a terra, come tubi, radiatori, fornelli elettrici e frigoriferi.** Sussiste un maggior rischio di scosse elettriche nel momento in cui il corpo è messo a massa.
- ▶ **Custodire l'elettrotensile al riparo dalla pioggia o dall'umidità.** La penetrazione dell'acqua in un elettroutensile aumenta il rischio di una scossa elettrica.
- ▶ **Non usare il cavo per scopi diversi da quelli previsti. Non usare il cavo per trasportare o appendere l'elettrotensile, né per estrarre la spina dalla presa di corrente. Non avvicinare il cavo a fonti di calore, olio, spigoli taglienti e parti della macchina in movimento.** I cavi danneggiati o aggrovigliati aumentano il rischio d'insorgenza di scosse elettriche.
- ▶ **Se si utilizza l'elettrotensile all'aperto, impiegare un cavo di prolunga adatto per l'uso all'esterno.** L'uso di un cavo di prolunga omologato per l'impiego all'esterno riduce il rischio d'insorgenza di scosse elettriche.

- ▶ **Qualora non fosse possibile evitare di utilizzare l'elettrotensile in un ambiente umido, usare un interruttore di protezione dalle correnti di guasto (RCD).** L'uso di un interruttore di sicurezza riduce il rischio di una scossa elettrica.

#### Sicurezza delle persone

- ▶ **Quando si utilizza un elettroutensile è importante restare vigili, concentrarsi su ciò che si sta facendo ed operare con giudizio. Non utilizzare l'elettrotensile in caso di stanchezza o sotto l'effetto di droghe, alcool o medicinali.** Un attimo di distrazione durante l'uso dell'elettrotensile può essere causa di gravi incidenti.
- ▶ **Utilizzare gli appositi dispositivi di protezione individuali. Indossare sempre gli occhiali protettivi.** L'impiego, in condizioni appropriate, di dispositivi di protezione quali maschera antipolvere, scarpe antinfortunistiche antiscivolo, elmetto di protezione, protezioni acustiche, riduce il rischio di infortuni.
- ▶ **Evitare l'accensione involontaria dell'elettrotensile. Prima di collegare l'elettrotensile all'alimentazione di corrente e/o alla batteria, prima di prenderlo o trasportarlo, assicurarsi che sia spento.** Tenendo il dito sopra l'interruttore mentre si trasporta l'elettrotensile oppure collegandolo all'alimentazione di corrente con l'interruttore inserito, si vengono a creare situazioni pericolose in cui possono verificarsi seri incidenti.
- ▶ **Prima di accendere l'elettrotensile togliere qualsiasi attrezzo di regolazione o chiave utilizzata.** Un accessorio oppure una chiave che si trovi in una parte rotante della macchina può provocare seri incidenti.
- ▶ **Evitare di assumere posture anomale. Mantenere appoggio ed equilibrio adeguati in ogni situazione.** In questo modo è possibile controllare meglio l'elettrotensile in caso di situazioni inaspettate.
- ▶ **Indossare indumenti adeguati. Non indossare vestiti larghi, né gioielli. Tenere capelli e vestiti lontani da parti in movimento.** Vestiti larghi, gioielli o capelli lunghi potranno impigliarsi in parti in movimento.
- ▶ **Se l'utensile è dotato di un apposito attacco per dispositivi di aspirazione e raccolta polvere, accertarsi che gli stessi siano collegati ed utilizzati in modo conforme.** L'utilizzo di un'aspirazione polvere può ridurre lo svilupparsi di situazioni pericolose dovute alla polvere.
- ▶ **Evitare che la confidenza derivante da un frequente uso degli utensili si trasformi in superficialità e vengano trascurate le principali norme di sicurezza.** Una mancanza di attenzione può causare gravi lesioni in una frazione di secondo.

#### Trattamento accurato ed uso corretto degli elettroutensili

- ▶ **Non sottoporre l'elettrotensile a sovraccarico. Utilizzare l'elettrotensile adeguato per l'applicazione specifica.** Con un elettroutensile adatto si lavora in modo migliore e più sicuro nell'ambito della sua potenza di prestazione.

- ▶ **Non utilizzare l'elettrotensile qualora l'interruttore non consenta un'accensione/uno spegnimento corretti.** Un elettrotensile con l'interruttore rotto è pericoloso e deve essere aggiustato.
- ▶ **Prima di eseguire eventuali regolazioni, sostituire accessori o riporre la macchina al termine del lavoro, estrarre sempre la spina dalla presa di corrente e/o togliere la batteria, se rimovibile.** Tale precauzione eviterà che l'elettrotensile possa essere messo in funzione involontariamente.
- ▶ **Riporre gli elettrotensili fuori della portata dei bambini durante i periodi di inutilizzo e non consentire l'uso degli utensili stessi a persone inesperte o che non abbiano letto le presenti istruzioni.** Gli elettrotensili sono macchine pericolose quando vengono utilizzati da persone non dotate di sufficiente esperienza.
- ▶ **Eseguire la manutenzione degli elettrotensili e relativi accessori. Verificare la presenza di un eventuale disallineamento o inceppamento delle parti mobili, la rottura di componenti o qualsiasi altra condizione che possa pregiudicare il corretto funzionamento dell'elettrotensile stesso. Se danneggiato, l'elettrotensile dovrà essere riparato prima dell'uso.** Numerosi incidenti vengono causati da elettrotensili la cui manutenzione è stata effettuata poco accuratamente.
- ▶ **Mantenere gli utensili da taglio affilati e puliti.** Gli utensili da taglio curati con particolare attenzione e con taglianti affilati s'inceppano meno frequentemente e sono più facili da condurre.
- ▶ **Utilizzare sempre l'elettrotensile, gli accessori e gli utensili specifici ecc. in conformità alle presenti istruzioni, tenendo conto delle condizioni di lavoro e delle operazioni da eseguire.** L'impiego di elettrotensili per usi diversi da quelli consentiti potrà dar luogo a situazioni di pericolo.
- ▶ **Mantenere impugnature e superfici di presa asciutte, pulite e prive di olio e grasso.** Impugnature e superfici di presa scivolose non consentono di manipolare e controllare l'utensile in caso di situazioni inaspettate.

#### Assistenza

- ▶ **Fare riparare l'elettrotensile da personale specializzato ed utilizzando solo parti di ricambio identiche.** In tale maniera potrà essere salvaguardata la sicurezza dell'elettrotensile.

#### Avvertenze di sicurezza per martelli

##### Istruzioni di sicurezza per tutte le operazioni

- ▶ **Indossare le protezioni per l'udito.** L'esposizione al rumore può provocare la perdita dell'udito.
- ▶ **Utilizzare l'impugnatura supplementare/le impugnature supplementari, se fornite con l'utensile.** La perdita di controllo può essere causa di lesioni.
- ▶ **Afferrare e tenere l'elettrotensile dalle superfici isolate dell'impugnatura qualora si eseguano operazioni in cui l'accessorio da taglio potrebbe venire a contatto con cavi elettrici nascosti o con il cavo di alimentazione**

**ne dell'elettrotensile stesso.** Se l'accessorio da taglio entra in contatto con un cavo sotto tensione, la tensione potrebbe trasmettersi anche alle parti metalliche esposte dell'elettrotensile, provocando la folgorazione dell'utilizzatore.

#### Avvertenze di sicurezza supplementari

- ▶ **Al fine di rilevare linee di alimentazione nascoste, utilizzare apparecchiature di ricerca adatte oppure rivolgersi alla società erogatrice locale.** Un contatto con cavi elettrici può provocare lo sviluppo di incendi e di scosse elettriche. Danneggiando una tubazione del gas si può creare il pericolo di esplosioni. Penetrando una tubazione dell'acqua si provocano seri danni materiali oppure vi è il pericolo di provocare una scossa elettrica.
- ▶ **Prima di posare l'elettrotensile, attendere sempre che si sia arrestato completamente.** L'accessorio può incepparsi e comportare la perdita di controllo dell'elettrotensile.
- ▶ **Fissare il pezzo in lavorazione.** Un pezzo in lavorazione può essere bloccato con sicurezza in posizione solo utilizzando un apposito dispositivo di serraggio oppure una morsa a vite e non tenendolo con la semplice mano.
- ▶ **Subito dopo l'utilizzo non toccare gli utensili o le parti adiacenti della carcassa.** Durante l'utilizzo possono scaldarsi molto e causare ustioni.
- ▶ **Prestare attenzione in caso di lavori di demolizione con lo scalpello.** La caduta di frammenti di materiale di demolizione può causare lesioni alle persone che si trovano nelle vicinanze o all'operatore stesso.
- ▶ **Durante il lavoro, trattene saldamente l'elettrotensile con entrambe le mani ed assumere una posizione sicura.** Con entrambe le mani l'elettrotensile viene condotto in modo più sicuro.

## Descrizione del prodotto e dei servizi forniti



**Leggere tutte le avvertenze e disposizioni di sicurezza.** La mancata osservanza delle avvertenze e disposizioni di sicurezza può causare folgorazioni, incendi e/o lesioni di grave entità.

Si prega di osservare le immagini nella prima parte delle istruzioni per l'uso.

#### Utilizzo conforme

La macchina è destinata per lavori di scalpellatura nel calcestruzzo, nella muratura, sulla roccia naturale, sull'asfalto e, in combinazione con relativo accessorio opzionale, è adatta anche per conficcare ed per eseguire lavori di costipazione.

#### Componenti illustrati

La numerazione dei componenti raffigurati è riferita all'illustrazione dell'elettrotensile nella pagina con rappresentazione grafica.

- (1) Protezione antipolvere
- (2) Bussola di serraggio

- (3) Interruttore di regolazione dello scalpello (Vario-Lock)
- (4) Tasto di bloccaggio per interruttore di avvio/arresto
- (5) Interruttore di avvio/arresto
- (6) Impugnatura supplementare (superficie di presa isolata)
- (7) Impugnatura (superficie di presa isolata)

### Dati tecnici

Martello picconatore		GSH 5 GSH 501
Codice prodotto		<b>3 611 C37 0..</b>
Potenza assorbita nominale	W	1100
Numero di colpi	min <sup>-1</sup>	2850
Attacco utensile		SDS max
Lubrificazione		Lubrificazione centrale permanente
Peso <sup>A)</sup>	kg	5,8
Classe di protezione		□ / II

A) Con impugnatura supplementare (6), senza cavo di alimentazione

I dati sono validi per una tensione nominale [U] di 230 V. In caso di tensioni differenti e di versioni per Paesi specifici, tali dati potranno variare.

I valori possono variare a seconda del prodotto ed essere soggetti a condizioni di impiego e ambientali. Per maggiori informazioni, consultare il sito [www.bosch-professional.com/wac](http://www.bosch-professional.com/wac).

### Informazioni su rumorosità e vibrazioni

Valori di emissione acustica rilevati conformemente a **EN IEC 62841-2-6**.

Il livello di rumorosità ponderato A dell'elettrotensile è tipicamente di: livello di pressione acustica **95 dB(A)**; livello di potenza sonora **103 dB(A)**. Grado d'incertezza K = **3 dB**.

#### Indossare protezioni acustiche!

Valori di oscillazione  $a_h$  (vibrazioni continue),  $p_f$  (vibrazioni ripetute da colpo) e grado d'incertezza K rilevati conformemente a **EN IEC 62841-2-6**:

Scalpellazione:  $a_{h, CHeq} = 11,4 \text{ m/s}^2$  (K = **1,5 m/s<sup>2</sup>**),

$p_{f, CHeq} = 281 \text{ m/s}^2$  (K = **16 m/s<sup>2</sup>**)

Il livello di vibrazione ed il valore di emissione acustica indicati nelle presenti istruzioni sono stati rilevati conformemente ad una procedura di misurazione unificata e sono utilizzabili per confrontare gli elettrotensili. Le stesse procedure sono idonee anche per una valutazione temporanea del livello di vibrazione e dell'emissione acustica.

Il livello di vibrazione ed il valore di emissione acustica sono riferiti agli impieghi principali dell'elettrotensile; qualora, tuttavia, l'elettrotensile venisse utilizzato per altre applicazioni, oppure con accessori differenti o in caso di insufficiente manutenzione, il livello di vibrazione ed il valore di emissione acustica potrebbero variare. Ciò potrebbe aumentare

sensibilmente l'emissione di vibrazioni e l'emissione acustica sull'intero periodo di funzionamento.

Per valutare con precisione i valori di vibrazione e di emissione acustica, andranno considerati anche i periodi nei quali l'utensile sia spento, oppure acceso, ma non utilizzato. Ciò potrebbe ridurre sensibilmente l'emissione di vibrazioni e l'emissione acustica sull'intero periodo di funzionamento.

Adottare misure di sicurezza supplementari per proteggere l'operatore dall'effetto delle vibrazioni: ad esempio, sottoponendo a manutenzione l'elettrotensile e gli utensili accessori, mantenendo calde le mani e organizzando i vari processi di lavoro.

## Montaggio

- **Prima di qualunque intervento sull'elettrotensile estrarre la spina di rete dalla presa.**

### Impugnatura supplementare

- **Impiegare l'elettrotensile esclusivamente con l'impugnatura supplementare (6).**

L'impugnatura supplementare (6) si può orientare a piacimento, per ottenere una postura di lavoro sicura e riposante.

- Ruotare la parte inferiore dell'impugnatura supplementare (6) in senso antiorario ed orientare l'impugnatura supplementare (6) nella posizione desiderata. Serrare quindi nuovamente la parte inferiore dell'impugnatura supplementare (6) ruotandola in senso orario.

### Sostituzione dell'accessorio

L'attacco utensile SDS max consente di sostituire l'utensile accessorio in maniera semplice e comoda, senza utilizzare ulteriori attrezzi.

La protezione antipolvere (1) impedisce pressoché totalmente le infiltrazioni di polvere nell'attacco utensile durante il funzionamento. Quando si inserisce l'accessorio, accertarsi che la protezione antipolvere (1) non venga danneggiata.

- **Se la protezione antipolvere è danneggiata, andrà sostituita immediatamente. Si consiglia di affidare l'operazione al Servizio Clienti post-vendita.**

#### Introduzione dell'utensile accessorio (vedere fig. A)

- Pulire il codolo dell'utensile accessorio e applicarvi un leggero strato di grasso.
- Spingere indietro la bussola di serraggio (2) e inserire l'utensile accessorio ruotandolo nell'attacco utensile. Rilasciare nuovamente la bussola di serraggio (2) per bloccare l'utensile accessorio.
- Verificare il bloccaggio esercitando trazione sull'accessorio.

#### Rimozione dell'utensile accessorio (vedere fig. B)

- Spingere all'indietro la bussola di serraggio (2) e rimuovere l'utensile accessorio.

### Riduzione della polvere

Non eseguire lavori senza misure di contenimento della polvere. A seconda dell'impiego, l'elettrotensile può essere

combinato con un accessorio per la riduzione della polvere insieme a un aspiratore.

Utilizzare sempre protezioni respiratorie adeguate. Attenersi alle prescrizioni in vigore nel proprio Paese per i materiali da lavorare.

#### Requisiti per l'aspiratore

Diámetro nominale del tubo flessibile consigliato	mm	<b>35</b>
Depressione richiesta <sup>A)</sup>	mbar	≥ <b>230</b>
	hPa	≥ <b>230</b>
Portata richiesta <sup>A)</sup>	l/s	≥ <b>36</b>
	m <sup>3</sup> /h	≥ <b>129,6</b>
Efficienza consigliata del filtro	Classe di polveri M <sup>B)</sup>	

A) Valore di potenza del collegamento dell'aspiratore dell'elettrotensile

B) Conformemente a IEC/EN 60335-2-69

Osservare le istruzioni dell'aspiratore. In caso di deterioramento delle prestazioni di aspirazione, interrompere il lavoro e risolvere il problema.

## Utilizzo

### Messa in funzione

- **Attenersi alla tensione di rete!** La tensione riportata sulla targhetta di identificazione dell'elettrotensile deve corrispondere alla tensione della rete elettrica di alimentazione.

### Avvio/arresto

- Per **mettere in funzione** l'elettrotensile, premere l'interruttore di avvio/arresto **(5)** e mantenerlo premuto.
- Per **bloccare** l'interruttore di avvio/arresto **(5)**, premere il tasto di blocco **(4)**.
- Per **spegnere** l'elettrotensile, rilasciare l'interruttore di avvio/arresto **(5)** oppure, se il tasto **(4)** è bloccato, premere brevemente l'interruttore di avvio/arresto **(5)**, dopodiché rilasciarlo.

In presenza di basse temperature, l'elettrotensile raggiunge la piena potenza del colpo solamente dopo un determinato lasso di tempo. È possibile ridurre questo periodo di avviamento battendo una volta sul pavimento l'utensile accessorio inserito nell'elettrotensile.

### Modifica della posizione di scappellatura (Vario-Lock)

È possibile bloccare lo scappello in **12** posizioni. In questo modo è possibile assumere sempre una posizione di lavoro ottimale.



- Ruotare l'interruttore di regolazione dello scappello **(3)** in posizione **Modifica della posizione di scappellatura (Vario-Lock)**.



- Inserire lo scappello nell'attacco utensile e ruotarlo nella posizione desiderata.
- Ruotare l'interruttore di regolazione dello scappello **(3)** in posizione **Scappellatura** e ruotare lo scappello finché non si innesta in posizione.

## Indicazioni operative

### Affilatura degli scapelli (vedere fig. C)

Solo con attrezzi di scappellatura bene affilati si possono raggiungere buoni risultati. Provvedere dunque ad affilarli sempre a tempo debito. In questo modo si garantisce una lunga durata degli attrezzi e buoni risultati delle operazioni.

### Riaffilatura

Affilare gli attrezzi di scappellatura utilizzando mole abrasive, ad esempio corindone prezioso, mantenendo sempre costante l'aggiunta di acqua. Accertarsi che i taglienti non mostrino variazioni di colore; questo compromette la tempratura degli scapelli.

Per **operazioni di fucinatura** surriscaldare lo scappello fino a 850 - 1050 °C (rosso chiaro fino a giallo).

Per **operazioni di tempratura** surriscaldare lo scappello fino a circa 900 °C e temprarlo nell'olio. Al termine dell'operazione, lasciare lo scappello in forno per circa un'ora a 320 °C (colore di rinvenimento blu chiaro).

## Manutenzione ed assistenza

### Manutenzione e pulizia

- **Prima di qualunque intervento sull'elettrotensile estrarre la spina di rete dalla presa.**
- **Per poter garantire buone e sicure operazioni di lavoro, tenere sempre puliti l'elettrotensile e le fessure di ventilazione.**

Se fosse necessaria una sostituzione della linea di collegamento, questa dovrà essere eseguita da **Bosch** oppure da un centro assistenza clienti autorizzato per elettrotensili **Bosch**, al fine di evitare pericoli per la sicurezza.

- **Se la protezione antipolvere è danneggiata, andrà immediatamente sostituita. Si consiglia di affidare l'operazione al Servizio Clienti post-vendita.**

### Servizio di assistenza e consulenza tecnica

#### Italia

Tel.: (02) 3696 2314

Il link ai nostri indirizzi di assistenza e alle condizioni di garanzia è riportato all'ultima pagina.

In caso di richieste o di ordinazione di pezzi di ricambio, comunicare sempre il codice prodotto a 10 cifre riportato sulla targhetta di fabbricazione dell'elettrotensile.

### Smaltimento

Avviare ad un riciclaggio rispettoso dell'ambiente gli imballaggi, gli elettrotensili e gli accessori dismessi.



Non gettare elettrotensili dismessi tra i rifiuti domestici!

**Solo per i Paesi della CE:**

I dispositivi elettrici ed elettronici non più utilizzabili devono essere sottoposti a raccolta differenziata e smaltiti nel rispetto dell'ambiente. Utilizzare gli appositi sistemi di raccolta. A causa delle sostanze pericolose eventualmente contenute al loro interno, uno smaltimento non appropriato rischia di provocare danni all'ambiente e alla salute.

## Nederlands

### Veiligheidsaanwijzingen

#### Algemene veiligheidsaanwijzingen voor elektrische gereedschappen

**WAARSCHUWING** Lees alle waarschuwingen, veiligheidsaanwijzingen, afbeeldingen en specificaties die bij dit elektrische gereedschap worden geleverd. Als de hieronder vermelde aanwijzingen niet worden opgevolgd, kan dit een elektrische schok, brand en/of ernstig letsel tot gevolg hebben.

**Bewaar alle waarschuwingen en voorschriften voor toekomstig gebruik.**

Het in de waarschuwingen gebruikte begrip elektrisch gereedschap heeft betrekking op elektrische gereedschappen voor gebruik op het stroomnet (met netsnoer) en op elektrische gereedschappen voor gebruik met een accu (zonder netsnoer).

#### Veiligheid van de werkomgeving

- ▶ **Houd uw werkomgeving schoon en goed verlicht.** Een rommelige of onverlichte werkomgeving kan tot ongevallen leiden.
- ▶ **Werk met het elektrische gereedschap niet in een omgeving met explosiegevaar waarin zich brandbare vloeistoffen, brandbare gassen of brandbaar stof bevinden.** Elektrische gereedschappen veroorzaken vonken die het stof of de dampen tot ontsteking kunnen brengen.
- ▶ **Houd kinderen en andere personen tijdens het gebruik van het elektrische gereedschap uit de buurt.** Wanneer u wordt afgeleid, kunt u de controle over het gereedschap verliezen.

#### Elektrische veiligheid

- ▶ **De aansluitstekker van het elektrische gereedschap moet in het stopcontact passen. De stekker mag in geen geval worden veranderd. Gebruik geen adapterstekkers in combinatie met geaarde elektrische gereedschappen.** Onveranderde stekkers en passende stopcontacten beperken het risico van een elektrische schok.
- ▶ **Voorkom aanraking van het lichaam met geaarde oppervlakken, bijvoorbeeld van buizen, verwarmingen, fornuizen en koelkasten.** Er bestaat een verhoogd risico

door een elektrische schok wanneer uw lichaam geaard is.

- ▶ **Houd het gereedschap uit de buurt van regen en vocht.** Het binnendringen van water in het elektrische gereedschap vergroot het risico van een elektrische schok.
- ▶ **Gebruik de kabel niet voor een verkeerd doel, om het elektrische gereedschap te dragen of op te hangen of om de stekker uit het stopcontact te trekken. Houd de kabel uit de buurt van hitte, olie, scherpe randen of bewegende delen.** Beschadigde of in de war geraakte kabels vergroten het risico van een elektrische schok.
- ▶ **Wanneer u buitenshuis met elektrisch gereedschap werkt, dient u alleen verlengkabels te gebruiken die voor gebruik buitenshuis zijn goedgekeurd.** Het gebruik van een voor gebruik buitenshuis geschikte verlengkabel beperkt het risico van een elektrische schok.
- ▶ **Als het gebruik van het elektrische gereedschap in een vochtige omgeving onvermijdelijk is, dient u een aardlekschakelaar te gebruiken.** Het gebruik van een aardlekschakelaar vermindert het risico van een elektrische schok.

#### Veiligheid van personen

- ▶ **Wees alert, let goed op wat u doet en ga met verstand te werk bij het gebruik van het elektrische gereedschap. Gebruik geen elektrisch gereedschap, wanneer u moe bent of onder invloed staat van drugs, alcohol of medicijnen.** Een moment van onoplettendheid bij het gebruik van het elektrische gereedschap kan tot ernstige verwondingen leiden.
- ▶ **Draag persoonlijke beschermingsmiddelen. Draag altijd een veiligheidsbril.** Het dragen van persoonlijke beschermingsmiddelen zoals een stofmasker, slipvaste werkschoenen, een veiligheidshelm of gehoorbescherming, afhankelijk van de aard en het gebruik van het elektrische gereedschap, vermindert het risico van verwondingen.
- ▶ **Voorkom per ongeluk inschakelen. Controleer dat het elektrische gereedschap uitgeschakeld is, voordat u de stekker in het stopcontact steekt of de accu aansluit en voordat u het gereedschap oppakt of draagt.** Wanneer u bij het dragen van het elektrische gereedschap uw vinger aan de schakelaar hebt of wanneer u het gereedschap ingeschakeld op de stroomvoorziening aansluit, kan dit tot ongevallen leiden.
- ▶ **Verwijder instelgereedschappen of schroef sleutels, voordat u het elektrische gereedschap inschakelt.** Een instelgereedschap of sleutel in een draaiend deel van het gereedschap kan tot verwondingen leiden.
- ▶ **Voorkom een onevenwichtige lichaamshouding. Zorg ervoor dat u stevig staat en steeds in evenwicht blijft.** Daardoor kunt u het elektrische gereedschap in onverwachte situaties beter onder controle houden.
- ▶ **Draag geschikte kleding. Draag geen loshangende kleding of sieraden. Houd haren en kleding uit de buurt van bewegende delen.** Loshangende kleding, lan-

ge haren en sieraden kunnen door bewegende delen worden meegenomen.

- ▶ **Wanneer stofafzuigings- of stofopvangvoorzieningen kunnen worden gemonteerd, dient u zich ervan te verzekeren dat deze zijn aangesloten en juist worden gebruikt.** Het gebruik van een stofafzuiging beperkt het gevaar door stof.
- ▶ **Ondanks het feit dat u eventueel heel goed vertrouwd bent met het gebruik van gereedschappen, moet u ervoor zorgen dat u niet nonchalant wordt en veiligheidsvoorschriften voor het gereedschap gaat negeren.** Een onoplettende handeling kan binnen een fractie van een seconde ernstig letsel veroorzaken.

#### Zorgvuldige omgang met en zorgvuldig gebruik van elektrische gereedschappen

- ▶ **Overbelast het elektrische gereedschap niet. Gebruik voor uw werkzaamheden het daarvoor bestemde elektrische gereedschap.** Met het passende elektrische gereedschap werkt u beter en veiliger binnen het aangegeven capaciteitsbereik.
- ▶ **Gebruik geen elektrisch gereedschap waarvan de schakelaar defect is.** Elektrisch gereedschap dat niet meer kan worden in- of uitgeschakeld, is gevaarlijk en moet worden gerepareerd.
- ▶ **Trek de stekker uit het stopcontact en/of neem de accu (indien uitneembaar) uit het elektrische gereedschap, voordat u het elektrische gereedschap instelt, accessoires wisselt of het elektrische gereedschap opbergt.** Deze voorzorgsmaatregel voorkomt onbedoeld starten van het elektrische gereedschap.
- ▶ **Bewaar niet-gebruikte elektrische gereedschappen buiten bereik van kinderen. Laat het gereedschap niet gebruiken door personen die er niet mee vertrouwd zijn en deze aanwijzingen niet hebben gelezen.** Elektrische gereedschappen zijn gevaarlijk wanneer deze door onervaren personen worden gebruikt.
- ▶ **Pleeg onderhoud aan elektrische gereedschappen en accessoires. Controleer of bewegende delen van het gereedschap correct functioneren en niet vastklemmen en of onderdelen zodanig gebroken of beschadigd zijn dat de werking van het elektrische gereedschap nadelig wordt beïnvloed. Laat deze beschadigde onderdelen vóór gebruik repareren.** Veel ongevallen hebben hun oorzaak in slecht onderhouden elektrische gereedschappen.
- ▶ **Houd snijdende inzetgereedschappen scherp en schoon.** Zorgvuldig onderhouden snijdende inzetgereedschappen met scherpe snijkanten klemmen minder snel vast en zijn gemakkelijker te geleiden.
- ▶ **Gebruik elektrisch gereedschap, accessoires, inzetgereedschappen en dergelijke volgens deze aanwijzingen. Let daarbij op de arbeidsomstandigheden en de uit te voeren werkzaamheden.** Het gebruik van elektrische gereedschappen voor andere dan de voorziene toepassingen kan tot gevaarlijke situaties leiden.

- ▶ **Houd handgrepen en greepvlakken droog, schoon en vrij van olie en vet.** Gladde handgrepen en greepvlakken verhinderen dat het gereedschap in onverwachte situaties veilig kan worden gehanteerd en bediend.

#### Service

- ▶ **Laat het elektrische gereedschap alleen repareren door gekwalificeerd en vakkundig personeel en alleen met originele vervangingsonderdelen.** Daarmee wordt gewaarborgd dat de veiligheid van het gereedschap in stand blijft.

#### Veiligheidsaanwijzingen voor boorhamers

##### Veiligheidsaanwijzingen voor alle bewerkingen

- ▶ **Draag gehoorbescherming.** Blootstelling aan lawaai kan leiden tot gehoorverlies.
- ▶ **Gebruik extra handgrepen, als deze met de machine worden meegeleverd.** Verlies van controle kan verwondingen veroorzaken.
- ▶ **Houd het elektrische gereedschap vast aan de geïsoleerde handgrepen, wanneer u werkzaamheden verricht waarbij het accessoire in aanraking kan komen met verborgen bedrading of zijn eigen netsnoer.** Als het accessoire in aanraking komt met een spanningvoerende draad, dan kunnen de metalen delen van het elektrische gereedschap onder spanning komen te staan en zou de gebruiker een elektrische schok kunnen krijgen.

##### Aanvullende veiligheidsaanwijzingen

- ▶ **Gebruik geschikte detectoren om verborgen elektriciteits-, gas- of waterleidingen op te sporen of raadpleeg het plaatselijke energie- of waterleidingbedrijf.** Contact met elektrische leidingen kan tot brand of een elektrische schok leiden. Beschadiging van een gasleiding kan tot een explosie leiden. Breuk van een waterleiding veroorzaakt materiële schade en kan een elektrische schok veroorzaken.
- ▶ **Wacht tot het elektrische gereedschap tot stilstand is gekomen, voordat u het neerlegt.** Het inzetgereedschap kan vasthaken en dit kan tot het verlies van de controle over het elektrische gereedschap leiden.
- ▶ **Zet het werkstuk vast.** Een met spanvoorzieningen of een bankschroef vastgehouden werkstuk wordt beter vastgehouden dan u met uw hand kunt doen.
- ▶ **Raak kort na gebruik de inzetgereedschappen of aangrenzende behuizingsdelen niet aan.** Deze kunnen tijdens gebruik zeer heet worden en brandwonden veroorzaken.
- ▶ **Wees voorzichtig bij sloopwerkzaamheden met de beetel.** Vallende brokstukken van het sloopmateriaal kunnen omstanders of u zelf verwonden.
- ▶ **Houd het elektrische gereedschap bij het werken stevig met beide handen vast en zorg ervoor dat u stevig staat.** Het elektrische gereedschap wordt met twee handen veiliger vastgehouden.

## Beschrijving van product en werking



**Lees alle veiligheidsaanwijzingen en instructies.** Het niet naleven van de veiligheidsaanwijzingen en instructies kan elektrische schokken, brand en/of zware verwondingen veroorzaken.

Neem goed nota van de afbeeldingen in het voorste deel van de gebruiksaanwijzing.

### Beoogd gebruik

De machine is bestemd voor beitelerwerkzaamheden in beton, baksteen, steen en asfalt en met het desbetreffende accessoire ook voor indrijven en verdichten.

### Afgebeelde componenten

De componenten zijn genummerd zoals op de afbeelding van het elektrische gereedschap op de pagina met afbeeldingen.

- (1) Stofbeschermerkap
- (2) Vergrendelingshuls
- (3) Beitelverstelschakelaar (Vario-Lock)
- (4) Vastzettoets voor aan/uit-schakelaar
- (5) Aan/uit-schakelaar
- (6) Extra handgreep (geïsoleerd greepvlak)
- (7) Handgreep (geïsoleerd greepvlak)

### Technische gegevens

Breekhamer		GSH 5 GSH 501
Productnummer		3 611 C37 0..
Nominaal opgenomen vermogen	W	1100
Aantal slagen	min <sup>-1</sup>	2850
Gereedschapsopname		SDS max
Smering		Centrale continu-smering
Gewicht <sup>A)</sup>	kg	5,8
Isolatieklasse		□/II

A) Met extra handgreep (6), zonder netsnoer

De gegevens gelden voor een nominale spanning [U] van 230 V. Bij afwijkende spanningen en in landspecifieke uitvoeringen kunnen deze gegevens variëren.

Waarden kunnen afhankelijk van product variëren en onderhevig zijn aan toepassings- en omgevingsvoorwaarden. Meer informatie vindt u op [www.bosch-professional.com/wac](http://www.bosch-professional.com/wac).

### Informatie over geluid en trillingen

Geräuschemissionswerte ermittelt entsprechend **EN IEC 62841-2-6**.

Het A-gewogen geluidsniveau van het elektrische gereedschap bedraagt typisch: geluidsdruk niveau **95 dB(A)**; geluidsvermogen niveau **103 dB(A)**. Onzekerheid K = **3 dB**.

### Draag gehoorbescherming!

Trillingswaarden  $a_h$  (continue trillingen),  $p_F$  (herhaalde schoktrillingen) en onzekerheid K bepaald conform **EN IEC 62841-2-6**:

Beitelen:  $a_{h, CHeq} = 11,4 \text{ m/s}^2$  ( $K = 1,5 \text{ m/s}^2$ ),  $p_{F, CHeq} = 281 \text{ m/s}^2$  ( $K = 16 \text{ m/s}^2$ )

Het in deze gebruiksaanwijzing vermelde trillingsniveau en de geluidsemissiewaarde zijn gemeten met een genormeerde meetmethode en kunnen worden gebruikt om elektrische gereedschappen met elkaar te vergelijken. Ze zijn ook geschikt voor een voorlopige inschatting van de trillings- en geluidsemissie.

Het aangegeven trillingsniveau en de aangegeven geluidsemissiewaarde representeren de voornaamste toepassingen van het elektrische gereedschap. Wanneer het elektrische gereedschap echter wordt gebruikt voor andere toepassingen, met afwijkende inzetgereedschappen of onvoldoende onderhoud, dan kunnen het trillingsniveau en de geluidsemissiewaarde afwijken. Dit kan de trillings- en geluidsemissie gedurende de gehele arbeidsperiode duidelijk verhogen.

Voor een nauwkeurige schatting van de trillings- en geluidsemissies moet ook rekening worden gehouden met de tijden waarin het gereedschap uitgeschakeld is, of waarin het gereedschap wel loopt, maar niet werkelijk wordt gebruikt. Dit kan de trillings- en geluidsemissies gedurende de gehele arbeidsperiode duidelijk verminderen.

Leg aanvullende veiligheidsmaatregelen ter bescherming van de gebruiker tegen het effect van trillingen vast, zoals: onderhoud van elektrische gereedschappen en inzetgereedschappen, warm houden van de handen, organisatie van het arbeidsproces.

## Montage

- ▶ **Trek vóór werkzaamheden aan het elektrische gereedschap altijd de stekker uit het stopcontact.**

### Extra handgreep

- ▶ **Gebruik uw elektrische gereedschap alleen met de extra handgreep (6).**

U kunt de extra handgreep (6) willekeurig draaien voor een veilige en comfortabele werkhouding.

- Draai het onderste deel van de extra handgreep (6) linksom en draai de extra handgreep (6) in de gewenste stand. Daarna draait u het onderste deel van de extra handgreep (6) rechtsof weer vast.

### Inzetgereedschap wisselen

Met de gereedschapsopname SDS max kunt u het inzetgereedschap eenvoudig en comfortabel verwisselen zonder gebruikmaking van extra gereedschap.

De stofkap (1) verhindert in verregaande mate dat tijdens gebruik stof in de gereedschapsopname binnendringt. Let er bij het plaatsen van het inzetgereedschap op dat de stofkap (1) niet wordt beschadigd.

- ▶ **Laat een beschadigde stofbeschermerkap onmiddellijk vervangen. Geadviseerd wordt, dit door een klantenservice te laten doen.**

#### Inzetgereedschap bevestigen (zie afbeelding A)

- Reinig de schacht van het inzetgereedschap en smeer deze dun met vet in.
- Schuif de vergrendelingshuls (2) naar achter en bevestig het inzetgereedschap draaiend in de gereedschapopname. Laat de vergrendelingshuls (2) weer los om het inzetgereedschap te vergrendelen.
- Controleer de vergrendeling door aan het inzetgereedschap te trekken.

#### Inzetgereedschap verwijderen (zie afbeelding B)

- Schuif de vergrendelingshuls (2) naar achter en verwijder het inzetgereedschap.

### Stofreductie

Vermijd het werken zonder stofreducerende maatregelen. Het gereedschap kan afhankelijk van toepassing met stofreducerende accessoires samen met een stofzuiger worden gecombineerd.

Gebruik altijd een geschikte ademhalingsbescherming. Neem de in uw land geldende voorschriften voor de te bewerken materialen in acht.

Eisen aan de stofzuiger		
Aanbevolen nominale diameter slang	mm	<b>35</b>
Noodzakelijke onderdruk <sup>A)</sup>	mbar	<b>≥ 230</b>
	hPa	<b>≥ 230</b>
Noodzakelijk doorstromingsvolume <sup>A)</sup>	l/s	<b>≥ 36</b>
	m <sup>3</sup> /h	<b>≥ 129,6</b>
Aanbevolen filterefficiëntie		Stofklasse M <sup>B)</sup>

A) Vermogenswaarde op de stofzuigeraansluiting van het elektrische gereedschap

B) Conform IEC/EN 60335-2-69

Neem goed nota van de gebruiksaanwijzing bij de stofzuiger. Onderbreek het werk als de zuigcapaciteit afneemt en verhelp de oorzaak.

## Gebruik

### Ingebruikname

- ▶ **Let op de netspanning!** De spanning van de stroombron moet overeenkomen met de gegevens op het typeplaatje van het elektrische gereedschap.

### In-/uitschakelen

- Druk voor **ingebruikname** van het elektrische gereedschap op de aan/uit-schakelaar (5) en houd deze ingedrukt.
- Druk voor het **vastzetten** van de ingedrukte aan/uit-schakelaar (5) op de vastzettoets (4).
- Om het elektrische gereedschap **uit te schakelen**, laat u de aan/uit-schakelaar (5) los of, wanneer deze met de

vastzettoets (4) is vergrendeld, druk kort op de aan/uitschakelaar (5) en laat deze dan los.

Bij lage temperaturen bereikt het elektrische gereedschap pas na enige tijd het volledige slagvermogen. Deze aanlooptijd kunt u verkorten door het in het elektrische gereedschap geplaatste inzetgereedschap een keer op de grond te stoten.

### Beitelstand veranderen (Vario-Lock)

U kunt de beitel in **12** standen vastzetten. Daardoor kunt u telkens de optimale werkhouding innemen.



- Draai de beitelverstelschakelaar (3) in de stand **beitelstand veranderen (Vario-Lock)**.

- Bevestig de beitel in de gereedschapopname en draai de beitel in de gewenste stand.



- Draai de beitelverstelschakelaar (3) in de stand **beitelen** en draai de beitel tot deze vastklikt.

### Aanwijzingen voor werkzaamheden

#### Slijpen van de beitelgereedschappen (zie afbeelding C)

Alleen met scherpe beitelgereedschappen bereikt u goede resultaten. Slijp daarom de beitelgereedschappen op tijd. Hierdoor worden een lange levensduur van de gereedschappen en goede werkresultaten gewaarborgd.

#### Naslijpen

Slijp de beitelgereedschappen met slijpschijven, bijvoorbeeld edelkorund, onder een gelijkmatige toevoer van water. Let erop dat zich op de snijkanten geen verkleuringen vormen; dit beïnvloedt de hardheid van het beitelgereedschap. Voor het **smeden** verhit u de beitel naar 850 tot 1050 °C (felrood tot geel).

Voor het **harden** verhit u de beitel naar ca. 900 °C en laat u deze in olie schrikken. Vervolgens tempert u deze in de oven ca. een uur op 320 °C (aanloopkleur lichtblauw).

## Onderhoud en service

### Onderhoud en reiniging

- ▶ **Trek vóór werkzaamheden aan het elektrische gereedschap altijd de stekker uit het stopcontact.**
- ▶ **Houd het elektrische gereedschap en de ventilatieopeningen altijd schoon om goed en veilig te werken.**

Wanneer een vervanging van de aansluitkabel noodzakelijk is, dan moet dit door **Bosch** of een geautoriseerde klantenservice voor elektrische gereedschappen van **Bosch** worden uitgevoerd om veiligheidsrisico's te vermijden.

- ▶ **Laat een beschadigde stofkap onmiddellijk vervangen. Geadviseerd wordt om dit door een klantenservice te laten doen.**

### Klantenservice en gebruiksadvisies

#### Nederland

Tel.: (076) 579 54 54

De link naar onze serviceadressen en naar de garantievoorwaarden is te vinden op de laatste pagina.

Vermeld bij vragen en bestellingen van vervangingsonderdelen altijd het uit tien cijfers bestaande productnummer volgens het typeplaatje van het product.

### Afvalverwijdering

Elektrische gereedschappen, accessoires en verpakkingen moeten op een voor het milieu verantwoorde wijze worden gerecycled.



Gooi elektrische gereedschappen niet bij het huisvuil!

### Alleen voor landen van de EU:

Afgedankte elektrische en elektronische apparaten moeten apart ingezameld en op een voor het milieu verantwoorde wijze afgevoerd worden. Maak gebruik van de hiervoor bestemde inzamelingsystemen. Een verkeerde afvoer kan vanwege mogelijk aanwezige gevaarlijke stoffen schadelijk voor het milieu en de gezondheid zijn.

## Dansk

### Sikkerhedsinstrukser

#### Generelle sikkerhedsanvisninger for el-værktøj

**⚠ ADVARSEL** Læs alle sikkerhedsadvarsler, instruktioner, illustrationer og specifikationer, som følger med el-værktøjet. I tilfælde af manglende overholdelse af anvisningerne nedenfor er der risiko for elektrisk stød, brand og/eller alvorlige personskader.

#### Opbevar alle sikkerhedsinstrukser og anvisninger til senere brug.

Betegnelsen "el-værktøj" i advarslerne refererer til dit (ledningsforbundne) el-værktøj tilsluttet lysnettet eller til batteridrevet (ledningsfrit) el-værktøj.

#### Sikkerhed på arbejdspladsen

- ▶ **Hold arbejdsområdet rent og godt oplyst.** Rodede eller mørke områder kan medføre ulykker.
- ▶ **Brug ikke el-værktøjet i eksplosionsfarlige omgivelser, hvor der findes brændbare væsker, gasser eller støv.** El-værktøj kan slå gnister, der kan antænde støv eller dampe.
- ▶ **Sørg for, at andre personer og ikke mindst børn holdes væk fra arbejdsområdet, når el-værktøjet er i brug.** Hvis man distraheres, kan man miste kontrollen over maskinen.

#### Elektrisk sikkerhed

- ▶ **El-værktøjets stik skal passe til kontakten. Stikket må under ingen omstændigheder ændres. Brug ikke adapterstik sammen med jordforbundet el-værktøj.** Uændrede stik, der passer til kontakterne, nedsætter risikoen for elektrisk stød.
- ▶ **Undgå kropskontakt med jordforbundne overflader som f. eks. rør, radiatorer, komfurer og køleskabe.** Hvis din krop er jordforbundet, øges risikoen for elektrisk stød.
- ▶ **El-værktøj må ikke udsættes for regn eller fugt.** Indtrængen af vand i el-værktøj øger risikoen for elektrisk stød.
- ▶ **Brug ikke ledningen til formål, den ikke er beregnet til. Du må aldrig bære el-værktøjet i ledningen, hænge el-værktøjet op i ledningen eller rykke i ledningen for at trække stikket ud af kontakten. Beskyt ledningen mod varme, olie, skarpe kanter eller maskindele, der er i bevægelse.** Beskadigede eller indviklede ledninger øger risikoen for elektrisk stød.
- ▶ **Hvis el-værktøjet benyttes i det fri, må der kun benyttes en forlængerledning, der er egnet til udendørs brug.** Brug af forlængerledning til udendørs brug nedsætter risikoen for elektrisk stød.
- ▶ **Hvis det ikke kan undgås at bruge el-værktøjet i fugtige omgivelser, skal der bruges et HFI-relæ.** Brug af et HFI-relæ reducerer risikoen for at få elektrisk stød.

#### Personlig sikkerhed

- ▶ **Det er vigtigt at være opmærksom og holde øje med, hvad man laver, og bruge el-værktøjet fornuftigt. Brug ikke el-værktøj, hvis du er træt, har indtaget alkohol eller er påvirket af medikamenter eller euforiserende stoffer.** Få sekunders uopmærksomhed ved brug af el-værktøjet kan føre til alvorlige personskader.
- ▶ **Brug personligt beskyttelsesudstyr. Brug altid beskyttelsesbriller.** Brug af sikkerhedsudstyr som f. eks. støvmaske, skridsikkert fodtøj, beskyttelseshjelm eller høreværn afhængig af maskintype og anvendelse nedsætter risikoen for personskader.
- ▶ **Undgå utilsigtet igangsætning. Kontrollér, at el-værktøjet er slukket, før du tilslutter det til strømtilførslen og/eller batteriet, løfter eller bærer det.** Undgå at bære el-værktøjet med fingeren på afbryderen og sørg for, at el-værktøjet ikke er tændt, når det sluttes til nettet, da dette øger risikoen for personskader.
- ▶ **Gør det til en vane altid at fjerne indstillingsværktøj eller skruenøgle, før el-værktøjet startes.** Hvis et stykke værktøj eller en nøgle sidder i en roterende maskindel, er der risiko for personskader.
- ▶ **Undgå en unormal legemssposition. Sørg for at stå sikkert, mens der arbejdes, og kom ikke ud af balance.** Dermed har du bedre muligheder for at kontrollere el-værktøjet, hvis der skulle opstå uventede situationer.
- ▶ **Brug egnet arbejdstøj. Undgå løse beklædningsgenstande eller smykker. Hold hår og tøj væk fra dele,**

der bevæger sig. Dele, der er i bevægelse, kan gribe fat i løstsiddende tøj, smykker eller langt hår.

- ▶ **Hvis støvudsugnings- og opsamlingsudstyr kan monteres, er det vigtigt, at dette tilsluttes og benyttes korrekt.** Brug af en støvopsugning kan reducere støvmængden og dermed den fare, der er forbundet med støv.
- ▶ **Selvom du kender værktøjet godt og er vant til at bruge det, skal du alligevel være opmærksom og overholde sikkerhedsanvisningerne.** Et øjeblik uopmærksomhed kan medføre alvorlige personskader.

#### Omhyggelig omgang med og brug af el-værktøj

- ▶ **Undgå overbelastning af el-værktøjet. Brug altid el-værktøj, der er beregnet til det stykke arbejde, der skal udføres.** Med det passende el-værktøj arbejder man bedst og mest sikkert inden for det angivne effektområde.
- ▶ **Brug ikke el-værktøj, hvis afbryderen er defekt.** El-værktøj, der ikke kan startes eller stoppes, er farligt og skal repareres.
- ▶ **Træk stikket ud af stikkontakten og/eller fjern batteriet, hvis det kan tages af, før el-værktøjet justeres, før skift af tilbehørsdele og før el-værktøjet lægges til opbevaring.** Disse sikkerhedsforanstaltninger forhindrer utilsigtet start af el-værktøjet.
- ▶ **Opbevar ubenyttet el-værktøj uden for børns rækkevidde. Lad aldrig personer, der ikke er fortrolige med el-værktøjet eller ikke har gennemlæst disse instrukser, benytte el-værktøjet.** El-værktøj er farligt, hvis det benyttes af ukyndige personer.
- ▶ **Vedligehold el-værktøj og tilbehørsdele. Kontroller, om bevægelige maskindele fungerer korrekt og ikke sidder fast, og om delene er brækket eller beskadiget, således at el-værktøjets funktion påvirkes. Få beskadigede dele repareret, inden el-værktøjet tages i brug.** Mange uheld skyldes dårligt vedligeholdt el-værktøj.
- ▶ **Sørg for, at skæreværktøjer er skarpe og rene.** Omhyggeligt vedligeholdte skæreværktøjer med skarpe skærekanter sætter sig ikke så hurtigt fast og er nemmere at føre.
- ▶ **Brug el-værktøj, tilbehør, indsatsværktøj osv. iht. disse instrukser. Tag hensyn til arbejdsforholdene og det arbejde, der skal udføres.** Anvendelse af el-værktøjet til formål, som ligger uden for det fastsatte anvendelsesområde, kan føre til farlige situationer.
- ▶ **Hold håndtag og gribeblader tørre, rene og fri for olie og smørefedt.** Hvis håndtag og gribeblader er glatte, kan værktøjet ikke håndteres og styres sikkert, hvis der sker noget uventet.

#### Service

- ▶ **Sørg for, at el-værktøj kun repareres af kvalificerede fagfolk og at der kun benyttes originale reservedele.** Dermed sikres størst mulig maskinsikkerhed.

## Sikkerhedsforskrifter for hamre

### Sikkerhedsforskrifter for alle arbejdsopgaver

- ▶ **Brug høreværn.** Udsættelse for støj kan forårsage høreskade.
- ▶ **Brug ekstrahåndtaget/ekstrahåndtagene, som følger med værktøjet.** Hvis du mister kontrollen, kan der ske personskade.
- ▶ **Hold fast om el-værktøjets isolerede gribeblader, når du udfører arbejde, hvor skæretilbehøret kan komme i kontakt med skjulte kabler eller værktøjets egen ledning.** Hvis skæretilbehøret kommer i kontakt med en "strømførende" ledning, kan blottede metaldele på el-værktøjet blive "strømførende", og der er risiko for elektrisk stød for brugeren.

### Ekstra sikkerhedsforskrifter

- ▶ **Anvend egnede søgeinstrumenter til at finde frem til skjulte forsyningsledninger, eller kontakt det lokale forsyningselskab.** Kontakt med elektriske ledninger kan føre til brand og elektrisk stød. Beskadigelse af en gasledning kan føre til eksplosion. Brud på et vandrør kan føre til materiel skade eller elektrisk stød.
- ▶ **Vent, til el-værktøjet står helt stille, før du lægger det fra dig.** Indsatsværktøjet kan sætte sig i klemme, hvilket kan medføre, at man taber kontrollen over el-værktøjet.
- ▶ **Fastgør emnet.** Et emne holdes bedre fast med spændeanordninger eller skruestik end med hånden.
- ▶ **Berør aldrig indsatsværktøjerne eller de tilstødende dele af huset lige efter drift.** Delene kan være meget varme og forårsage forbrændinger.
- ▶ **Vær forsigtig, når du udfører nedbrydningsarbejde med mejslen.** Nedfaldende dele kan forårsage skader på personer i nærheden eller på dig selv.
- ▶ **Hold godt fat om el-værktøjet med begge hænder under arbejdet, og sørg for, at du står sikkert.** El-værktøjet føres mere sikkert med to hænder.

## Produkt- og ydelsesbeskrivelse



**Læs alle sikkerhedsinstrukser og anvisninger.** Overholdes sikkerhedsinstrukserne og anvisningerne ikke, er der risiko for elektrisk stød, brand og/eller alvorlige kvæstelser.

Vær opmærksom på alle illustrationer i den forreste del af betjeningsvejledningen.

### Beregnet anvendelse

Maskinen er beregnet til mejselarbejde i beton, tegl, sten og asfalt samt med tilsvarende tilbehør også til inddrivning og komprimering.

### Illustrerede komponenter

Nummereringen af de illustrerede komponenter refererer til illustrationen af el-værktøjet på illustrationssiden.

- (1) Støvbeskyttelseskappe
- (2) Låsekappe

- (3) Mejselindstillingsknap (Vario-Lock)
- (4) Kontaktspærre til tænd/sluk-knap
- (5) Tænd/sluk-knap
- (6) Ekstrahåndtag (isoleret grebsflade)
- (7) Håndgreb (isoleret grebsflade)

### Tekniske data

Slaghammer		GSH 5 GSH 501
Varenummer		3 611 C37 0..
Nominel optagen effekt	W	1100
Slagtal	slag/min	2850
Værktøjsholder		SDS max
Smøring		Central konstantsmøring
Vægt <sup>A)</sup>	kg	5,8
Kapslingsklasse		□/II

A) Med ekstrahåndtag (6), uden netledning  
Angivelserne gælder for en nominal spænding [U] på 230 V. Ved afvigende spændinger og i landespecifikke udførelser kan disse angivelser variere.

Værdierne kan variere afhængigt af produktet samt anvendelses- og miljøbetingelserne. Du kan finde flere oplysninger under [www.bosch-professional.com/wac](http://www.bosch-professional.com/wac).

### Støj-/vibrationsinformation

Støjemissionsværdier fundet iht. **EN IEC 62841-2-6**.

Elværktøjets A-vægtede støjniveau er typisk:  
Lydtrykniveau **95** dB(A); Lydeffektniveau **103** dB(A). Usikkerhed K = **3** dB.

#### Brug høreværn!

Vibrationsværdier  $a_{h,v}$  (kontinuerlige vibrationer),  $p_v$  (gentagne stødvibrationer) og usikkerhed K bestemt i henhold til **EN IEC 62841-2-6**:

Mejsling:  $a_{h,CHeg} = 11,4 \text{ m/s}^2$  ( $K = 1,5 \text{ m/s}^2$ ),  $p_{F,CHeg} = 281 \text{ m/s}^2$  ( $K = 16 \text{ m/s}^2$ )

Det svingningsniveau og støjemissionsniveau, der fremgår af anvisningerne, er målt iht. en standardiseret måleværdi og kan anvendes til sammenligning af elværktøj med hinanden. De er også egnede til en foreløbig vurdering af svingnings- og støjemissionen.

Det angivne svingnings- og støjemissionsniveau repræsenterer de væsentlige anvendelser af elværktøjet. Hvis elværktøjet dog anvendes til andre formål, med afvigende indsatsværktøj eller utilstrækkelig vedligeholdelse, kan svingnings- og støjemissionsniveauet afvige. Dette kan føre til en betydelig forøgelse af svingnings- og støjemissionen i hele arbejdstidsrummet.

Til en nøjagtig vurdering af svingnings- og støjemissionen bør der også tages højde for de tider, i hvilke værktøjet er slukket eller godt nok kører, men rent faktisk ikke anvendes. Dette kan føre til en betydelig reduktion af svingnings- og støjemissionsniveauet i hele arbejdstidsrummet.

Fastlæg ekstra sikkerhedsforanstaltninger til beskyttelse af brugeren mod svingningers virkning som f.eks.: Vedligeholdelse af elværktøj og indsatsværktøj, holde hænder varme, organisation af arbejdsforløb.

## Montering

- ▶ **Træk stikket ud af stikkontakten, før der udføres arbejde på elværktøjet.**

### Ekstrahåndtag

- ▶ **Brug kun elværktøjet med ekstrahåndtaget (6).**

Du kan dreje ekstrahåndtaget (6) efter behov for at opnå en sikker og mindre trættende arbejdsstilling.

- Drej det nederste grebsstykke på ekstrahåndtaget (6) mod uret, og sving ekstrahåndtaget (6) til den ønskede position. Drej derefter det nederste grebsstykke på ekstrahåndtaget (6) med uret, så det skrues fast igen.

### Værktøjsskift

Værktøjsholderen SDS max bruges til at skifte indsatsværktøj nemt og hurtigt uden brug af ekstra værktøj.

Støvbeskyttelseskappen (1) forhindrer i stort omfang, at støv trænger ind i værktøjsholderen under brug. Når værktøjet sættes i, skal du sørge for, at støvbeskyttelseskappen (1) ikke beskadiges.

- ▶ **En beskadiget støvbeskyttelseskappe skal straks udskiftes. Det anbefales at lade en kundeservice udføre arbejdet.**

### Isætning af indsatsværktøj (se billede A)

- Rengør indsatsværktøjets indstiksende, og smør den med en smule fedt.
- Skub låsekappen (2) bagud, og drej indsatsværktøjet ind i værktøjsholderen. Slip låsekappen (2) igen for at fastlåse indsatsværktøjet.
- Kontrollér, at værktøjet sidder rigtigt fast ved at trække i det.

### Udtagning af indsatsværktøj (se billede B)

- Skub låsekappen (2) tilbage, og tag indsatsværktøjet ud.

### Støvreduktion

Undgå at arbejde uden støvreducerende foranstaltninger. Afhængigt af anvendelsesformål kan værktøjet kombineres med støvreducerende tilbehør sammen med en støvsuger. Brug altid egnede åndedrætsværn. Overhold forskrifterne, der gælder i dit land vedr. de materialer, der skal bearbejdes.

#### Krav til støvsugeren

Anbefalet nominal diameter på slange	mm	<b>35</b>
Nødvendigt undertryk <sup>A)</sup>	mbar	<b>≥ 230</b>
	hPa	<b>≥ 230</b>
Nødvendig gennemstrømningsmængde <sup>A)</sup>	l/s	<b>≥ 36</b>
	m <sup>3</sup> /h	<b>≥ 129,6</b>

**Krav til støvsugeren**

Anbefalet filtereffektivitet

Støvklasser M<sup>B)</sup>

- A) Effektivitet ved el-værktøjets støvsugertilslutning  
 B) I overensstemmelse med IEC/EN 60335-2-69

Følg støvsugerens vejledning. Afbryd arbejdet, hvis sugestyrken falder, og fjern årsagen.

**Brug****Ibrugtagning**

- **Kontroller netspændingen!** Strømkildens spænding skal stemme overens med angivelserne på el-værktøjets typeskilt.

**Tænd/sluk**

- Ved **ibrugtagning** af el-værktøjet skal du trykke på tænd/sluk-knappen **(5)** og holde den inde.
- Du **låser** den indtrykkede tænd/sluk-knap **(5)** ved at trykke på kontaktspærren **(4)**.
- For at **slukke** el-værktøjet skal du slippe tænd/sluk-knappen **(5)** eller, hvis den er låst med kontaktspærren **(4)**, trykke kort på tænd/sluk-knappen **(5)** og slippe den igen.

Ved lave temperaturer når el-værktøjet først efter et vist stykke tid den fulde slagkapacitet. Denne starttid kan afkortes ved at støde indsatsværktøjet i el-værktøjet mod jorden.

**Ændring af mejselstilling (Vario-Lock)**

Du kan låse mejslen i **12** stillinger. Derved kan du hver gang indtage den optimale arbejdsstilling.



- Drej mejselindstillingsknappen **(3)** til positionen **Ændring af mejselstilling (Vario-Lock)**.

- Sæt mejslen i værktøjsholderen, og drej mejslen til den ønskede stilling.



- Drej mejselindstillingsknappen **(3)** til positionen **Mejsling**, og drej mejslen, indtil den går i indgreb.

**Arbejdsvejledning****Skærping af mejselværktøjer (se billede C)**

Kun med skarpt mejselværktøj opnås gode resultater; slib derfor mejselværktøjet rettidigt. Dette sikrer gode arbejdsresultater og at værktøjet har en lang levetid.

**Efterslibning**

Slib mejselværktøjet på slibeskiver (f.eks. korund), mens der tilføres vand. Pas på, at slibeskiven ikke bliver mørk som tegn på anløb - det påvirker mejselværktøjets hårdhed.

For at **smøre** mejslen skal du varme den op til 850 til 1050 °C (lys rød til gul).

For at **hærde** mejslen skal du varme den op til ca. 900 °C og afskrække den i olie. Herefter lægges den i ovnen i ca. en time ved 320 °C (startfarve lyseblå).

**Vedligeholdelse og service****Vedligeholdelse og rengøring**

- **Træk stikket ud af stikkontakten, før der udføres arbejde på el-værktøjet.**
- **El-værktøj og ventilationsåbninger skal altid holdes rene for at sikre et godt og sikkert arbejde.**

Hvis det er nødvendigt at erstatte tilslutningsledningen, skal dette arbejde udføres af **Bosch** eller på et autoriseret serviceværksted for **Bosch** el-værktøj for at undgå farer.

- **En beskadiget støvbeskyttelseskappe skal straks udsiftes. Det anbefales at lade en kundeservice udføre arbejdet.**

**Kundeservice og anvendelsesrådgivning****Dansk**

Tlf. Service Center: 44898855

Du finder linket til vores servicecentre og garantibetingelser på sidste side.

Produktets 10-cifrede typenummer (se typeskilt) skal altid angives ved forespørgsler og bestilling af reservedele.

**Bortskaffelse**

El-værktøj, tilbehør og emballage skal genbruges på en miljøvenlig måde.



Smid ikke el-værktøj ud sammen med det almindelige husholdningsaffald!

**Gælder kun i EU-lande:**

Elektriske og elektroniske apparater, der ikke længere er brugbare, skal indsamles separat og bortskaffes på en miljøvenlig måde. Brug de angivne indsamlingssystemer. Forkert bortskaffelse kan være skadeligt for miljø og sundhed på grund af de indeholdte farlige stoffer.

**Svensk****Säkerhetsanvisningar****Allmänna säkerhetsanvisningar för elverktyg**

**⚠ VARNING** Läs alla säkerhetsvarningar, instruktioner och specifikationer som tillhandahålls med detta elverktyg. Fel som uppstår till följd av att instruktionerna nedan inte följs kan orsaka elstöt, brand och/eller allvarliga personskador.

**Förvara alla varningar och anvisningar för framtida bruk.**

Begreppet Elverktyg hänförs sig till nätdrivna elverktyg (med nätsladd) och till batteridrivna elverktyg (sladdlösa).

### Arbetsplatssäkerhet

- ▶ **Håll ditt arbetsområde rent och väl upplyst.** Ostädade och mörka areor ökar olycksrisken.
- ▶ **Använd inte elverktyget i explosionsfarliga omgivningar när det t.ex. finns brännbara vätskor, gaser eller damm.** Elverktygen alstrar gnistor som kan antända dammet eller gaserna.
- ▶ **Håll under arbetet med elverktyget barn och obehöriga personer på betryggande avstånd.** Om du störs av obehöriga personer kan du förlora kontrollen över elverktyget.

### Elektrisk säkerhet

- ▶ **Elverktygets stickpropp måste passa till vägguttaget. Stickproppen får absolut inte förändras. Använd inte adapterkontakter tillsammans med skyddsjordade elverktyg.** Oförändrade stickproppar och passande vägguttag reducerar risken för elstöt.
- ▶ **Undvik kroppskontakt med jordade ytor som t. ex. rör, värmeelement, spisar och kylskåp.** Det finns en större risk för elstöt om din kropp är jordad.
- ▶ **Skydda elverktyg mot regn och väta.** Tränger vatten in i ett elverktyg ökar risken för elstöt.
- ▶ **Missbruka inte nätsladden. Använd inte nätsladden för att bära eller hänga upp elverktyget och inte heller för att dra stickproppen ur vägguttaget.** Skadade eller tilltrasslade ledningar ökar risken för elstöt.
- ▶ **När du arbetar med ett elverktyg utomhus använd endast förlängningssladdar som är avsedda för utomhusbruk.** Om en lämplig förlängningssladd för utomhusbruk används minskar risken för elstöt.
- ▶ **Använd ett felströmsskydd om det inte är möjligt att undvika att elverktyget används i fuktig miljö.** Felströmsskyddet minskar risken för elstöt.

### Personssäkerhet

- ▶ **Var uppmärksam, kontrollera vad du gör och använd elverktyget med förnuft. Använd inte ett elverktyg när du är trött eller om du är påverkad av droger, alkohol eller mediciner.** Under användning av elverktyg kan även en kort uppmärksamhet leda till allvarliga kroppsskador.
- ▶ **Använd personlig skyddsutrustning. Använd alltid skyddsglasögon.** Användning av personlig skyddsutrustning, som t. ex. dammfiltermask, halkfria säkerhetsskor, skyddshjälm och hörselskydd, som är anpassade för användningsområdet, reducerar risken för kroppsskada.
- ▶ **Undvik oavsiktlig igångsättning. Kontrollera att elverktyget är frånkopplat innan du ansluter stickproppen till vägguttaget och/eller ansluter/tar bort batteriet, tar upp eller bär elverktyget.** Om du bär elverktyget med fingret på strömställaren eller ansluter påkopplat elverktyg till nätströmmen kan olycka uppstå.
- ▶ **Ta bort alla inställningsverktyg och skruvnycklar innan du startar elverktyget.** Ett verktyg eller en nyckel i en roterande komponent kan medföra kroppsskada.

- ▶ **Undvik onormala kroppsställningar. Se till att du alltid står stadigt och håller balansen.** I detta fall kan du lättare kontrollera elverktyget i oväntade situationer.
- ▶ **Bär lämpliga arbetskläder. Bär inte löst hängande kläder eller smycken. Håll håret och kläderna borta från rörliga delar.** Löst hängande kläder, långt hår och smycken kan dras in av roterande delar.
- ▶ **När elverktyg används med dammsugnings- och uppsamlingsutrustning, se till att dessa är rätt monterade och används på korrekt sätt.** Användning av dammsugning minskar de risker damm orsakar.
- ▶ **Låt inte vanan att ofta använda verktygen göra att du blir slarvig och ignorerar verktygets säkerhetsprinciper.** En vårdslös åtgärd kan leda till allvarlig personskada inom bråkdelen av en sekund.

### Korrekt användning och hantering av elverktyg

- ▶ **Överbelasta inte elverktyget. Använd rätt elverktyg för det jobb du tänker göra.** Med ett lämpligt elverktyg kan du arbeta bättre och säkrare inom angivet effektområde.
- ▶ **Ett elverktyg med defekt strömställare får inte längre användas.** Ett elverktyg som inte kan kopplas in eller ur är farligt och måste repareras.
- ▶ **Dra stickproppen ur vägguttaget och/eller ta bort batteriet, om det kan tas ut ur elverktyget, innan inställningar utförs, tillbehörsdelar byts ut eller elverktyget lagras.** Denna skyddsåtgärd förhindrar oavsiktlig inkoppling av elverktyget.
- ▶ **Förvara elverktygen oåtkomliga för barn. Låt elverktyget inte användas av personer som inte är förtrogna med dess användning eller inte läst denna anvisning.** Elverktygen är farliga om de används av oerfarna personer.
- ▶ **Underhåll elverktyg och tillbehör omsorgsfullt. Kontrollera att rörliga komponenter fungerar felfritt och inte kärvar, att komponenter inte brustit eller skadats och kontrollera orsaker som kan leda till att elverktygets funktioner påverkas menligt. Låt skadade delar repareras innan elverktyget tas i bruk.** Många olyckor orsakas av dåligt skötta elverktyg.
- ▶ **Håll skärverktygen skarpa och rena.** Omsorgsfullt skötta skärverktyg med skarpa eggar kommer inte så lätt i kläm och går lättare att styra.
- ▶ **Använd elverktyget, tillbehör, insatsverktyg osv. enligt dessa anvisningar. Ta hänsyn till arbetsvillkoren och arbetsmomenten.** Om elverktyget används på ett sätt som det inte är avsett för kan farliga situationer uppstå.
- ▶ **Håll handtag och grepppytor torra, rena och fria från olja och fett.** Hala handtag och grepppytor ger ingen säker hantering och kontroll över verktyget i oväntade situationer.

## Service

- ▶ **Låt endast kvalificerad fackpersonal reparera elverktyget och endast med originalreservdelar.** Detta garanterar att elverktygets säkerhet upprätthålls.

## Säkerhetsanvisningar för hammare

### Säkerhetsinstruktioner för alla användningar

- ▶ **Använd hörselskydd.** Exponering mot kraftigt buller kan leda till hörselskador.
- ▶ **Använd tillägghandtag om de följer med verktyget.** Om du förlorar kontrollen över verktyget så kan du skadas.
- ▶ **Håll elverktyget i de isolerade griptorna när du utför ett arbete där skärtilbehören kan komma i kontakt med dolda kablar eller den egna elförsörjningskabeln.** Vid kontakt med en strömförande ledning kan oskyddade metalldelar på verktyget som är strömförande ge användaren en elektrisk stöt.

### Ytterligare säkerhetsanvisningar

- ▶ **Använd lämpliga detektorer för att lokalisera dolda försörjningsledningar eller konsultera det lokala eldistributionsbolaget.** Kontakt med elledningar kan orsaka brand och elstöt. En skadad gasledning kan leda till explosion. Inträngning i en vattenledning kan orsaka materiell skada eller elstöt.
- ▶ **Vänta tills elverktyget stannat helt innan du lägger bort det.** Insatsverktyget kan haka upp sig och leda till att du kan förlora kontrollen över elverktyget.
- ▶ **Säkra arbetsstycket.** Ett arbetsstycke som är fastspänt i en uppspänningsanordning eller ett skruvstycke hålls säkrare än med handen.
- ▶ **Berör inte insatsverktyg eller närliggande delar av höljet direkt efter användning.** De kan bli mycket varma under användning och därmed orsaka brännskador.
- ▶ **Var försiktig vid rivningsarbeten med mejseln.** Nedfallande material kan skada dig eller personer i närheten.
- ▶ **Håll i elverktyget stadigt med båda händerna och stå stadigt.** Elverktyget kan med två händer styras säkrare.

## Produkt- och prestandabeskrivning



**Läs igenom alla säkerhetsanvisningar och instruktioner.** Fel som uppstår till följd av att säkerhetsinstruktionerna och anvisningarna inte följts kan orsaka elstöt, brand och/eller allvarliga personskador.

Beakta bilden i den främre delen av bruksanvisningen.

### Ändamålsenlig användning

Elverktyget är avsett för mejsling i betong, sten och asfalt och med lämpligt tillbehör även för indrivning och komprimering.

## Illustrerade komponenter

Numreringen av de avbildade komponenterna refererar till framställningen av elverktyget på grafiksidan.

- (1) Dammskyddskåpa
- (2) Spärrhylsa
- (3) Mejseljusteringsbrytare (Vario-Lock)
- (4) Spärrknapp för på-/av-strömbrytare
- (5) På-/av-strömbrytare
- (6) Stödhandtag (isolerad greppyta)
- (7) Handtag (isolerad greppyta)

## Tekniska data

Slaghammare		GSH 5 GSH 501
Artikelnummer		<b>3 611 C37 0..</b>
Nominell ineffekt	W	1100
Slagfrekvens	slag/min	2850
Verktysfäste		SDS max
Smörjning		Central permanent smörjning
Vikt <sup>A)</sup>	kg	5,8
Skyddsklass		□ / II

A) Med stödhandtag (6), utan nätkabel

Uppgifterna gäller för en märkspänning på [U] 230 V. Vid avvikande spänning och för utföranden i vissa länder kan uppgifterna variera.

Värdena kan variera beroende på produkt och är beroende av användnings- och omgivningsvillkor. Mer information finns på [www.bosch-professional.com/wac](http://www.bosch-professional.com/wac).

## Buller-/vibrationsdata

Bullernivåvärde beräknat enligt **EN IEC 62841-2-6**.

Den A-klassade bullernivån hos elverktyget brukar ligga på: ljudtrycksnivå **95 dB(A)**; ljudeffektsnivå **103 dB(A)**.

Osäkerhet K = **3 dB**.

### Bär hörselskydd!

Vibrationsvärde  $a_{h, \text{Cheq}}$  (kontinuerliga vibrationer),  $p_f$  (upprepade chockvibrationer) och osäkerhet K beräknad enligt **EN IEC 62841-2-6**:

Bilning:  $a_{h, \text{Cheq}} = 11,4 \text{ m/s}^2$  (K = **1,5 m/s}^2**),  $p_{F, \text{Cheq}} = 281 \text{ m/s}^2$  (K = **16 m/s}^2**)

Den vibrationsnivå och det bullervärde som anges i dessa anvisningar har uppmätts enligt en mätmetod som normerats och kan användas för att jämföra elverktyg med varandra. Mätmetoden är även lämplig för preliminär bedömning av vibrations- och bullernivån.

Den angivna vibrations- och bullernivån representerar den huvudsakliga användningen av elverktyget. Om däremot elverktyget används för andra ändamål, med andra insatsverktyg eller inte underhållits ordentligt kan vibrations- och bullernivån avvika. Då kan vibrations- och bullernivån under arbetsperioden öka betydligt under hela arbetstiden.

För en exakt bedömning av vibrations- och bullernivån bör även de tider beaktas när elverktuget är avstängt eller är igång, men inte används. Detta reducerar vibrations- och bullerbelastningen för den totala arbetsperioden betydligt. Bestäm extra säkerhetsåtgärder för att skydda operatören mot vibrationernas inverkan t.ex.: underhåll av elverktuget och insatsverktuget, att hålla händerna varma, organisation av arbetsförloppen.

## Montage

- **Dra stickproppen ur nätuttaget innan arbeten utförs på elverktuget.**

### Tillägghandtag

- **Använd endast ditt elverktug med tillägghandtaget (6).**

Du kan vrida tillägghandtaget (6) som du vill för att få en säker och mindre uttröttande arbetsställning.

- Vrid det nedre greppet på tillägghandtaget (6) motsols och vrid tillägghandtaget (6) till önskad position. Vrid därefter fast det nedre greppet på tillägghandtaget (6) medsols.

### Verktygsbyte

Med verktygsfästet SDS max kan insatsverktuget bytas enkelt och smidigt utan extra verktyg.

Dammskyddskåpan (1) hindrar i stor utsträckning borrhull från att tränga in i verktygsfästet under arbetet. Vid insättning av verktyg, se till att dammskyddskåpan (1) inte skadas.

- **En skadad dammskyddskåpa måste bytas ut omedelbart. Vi rekommenderar att detta utförs av kundtjänst.**

### Sätta in insatsverktyg (se bild A)

- Rengör insticksändan av insatsverktuget och smörj den lätt.
- Skjut spärrhylsan (2) bakåt och för in insatsverktuget i verktygsfästet med en roterande rörelse. Släpp spärrhylsan (2) igen för att låsa insatsverktuget.
- Kontrollera låsningen genom att dra i verktuget.

### Ta av insatsverktuget (se bild B)

- Skjut spärrhylsan (2) bakåt och ta av insatsverktuget.

### Dammreducering

Undvik arbete utan dammreducerande åtgärder. Elverktuget kan, beroende på användningsområde, kombineras med dammreducerande tillbehör tillsammans med en dammsugare.

Använd alltid lämpligt andningskydd. Beakta nationella föreskrifter för de material som ska bearbetas.

#### Krav för dammsugaren

Rekommenderad nominell diameter slang	mm	<b>35</b>
---------------------------------------	----	-----------

#### Krav för dammsugaren

Nödvändigt undertryck <sup>A)</sup>	mbar hPa	≥ 230 ≥ 230
Nödvändig flödes hastighet <sup>A)</sup>	l/s m <sup>3</sup> /h	≥ 36 ≥ 129,6
Rekommenderad filtereffektivitet		Dammklass M <sup>B)</sup>

A) Effektivvärde vid elverktugets suganslutning

B) I enlighet med IEC/EN 60335-2-69

Följ anvisningarna för dammsuget. Avbryt arbetet om sugkraften minskar och åtgärda orsaken.

## Drift

### Driftstart

- **Kontrollera nätspänningen!** Kontrollera att strömkällans spänning överensstämmer med uppgifterna på elverktugets typskylt.

### In- och urkoppling

- Tryck för **inkoppling** av elverktuget ned på-/av-strömbrytaren (5) och håll den nedtryckt.
- För att **fastställa** den intryckta strömbrytaren (5), tryck på spärrknappen (4).
- För att **stänga av** elverktuget släpper du strömbrytaren (5), eller om den är låst med spärrknappen (4) trycker du kort på strömbrytaren (5) och släpper den sedan.

Vid låg temperatur uppnår elverktuget först efter en viss tid full slageffekt. Starttiden kan förkortas genom att låta elverktuget med monterat insatsverktyg stöta mot marken en gång.

### Ändra mejselposition (Vario-Lock)

Du kan arretera mejseln i 12 olika lägen. Därigenom kan du uppnå den optimala arbetspositionen.



- Vrid mejseljusteringsbrytaren (3) till position **Ändra mejselposition (Vario-Lock)**.

- Sätt in mejseln i verktygsfästet och vrid mejseln till önskad position.



- Vrid mejseljusteringsbrytaren (3) till position **Mejsling** och vrid mejseln tills den hakar fast.

### Arbetsanvisningar

#### Slipa mejselverktyg (se bild C)

Goda resultat uppnås endast med skarpa mejselverktyg. Skärp därför mejselverktyget ofta. Detta garanterar en lång verktygslivstid och goda arbetsresultat.

#### Efterslipning

Slipa mejselverktyget med slipskiva, t. ex. ädelkorund, under jämn vattentillförsel. Se till att det inte visar sig några anlöpningsfärger på eggarna. Det påverkar mejselverktygens hårdhet.

Vid **smidning** ska mejseln värmas upp till 850 till 1050 °C

(ljusröd till gul).

Vid **härddning** ska mejseln värmas upp till ca. 900 °C och avkylas i olja. Därefter läggs mejseln i ugn under cirka en timme i 320 °C (anlöpningsfärg ljusblå).

## Underhåll och service

### Underhåll och rengöring

- ▶ **Dra stickproppen ur nätuttaget innan arbeten utförs på elverktyget.**
- ▶ **Håll elverktyget och dess ventilationsöppningar rena för bra och säkert arbete.**

Om nåttsladden för bibehållande av verktygets säkerhet måste bytas ut, ska byte ske hos **Bosch** eller en auktoriserad serviceverkstad för **Bosch** elverktyg.

- ▶ **En skadad dammskyddskåpa måste bytas ut omedelbart. Vi rekommenderar att detta utförs av kundtjänst.**

### Kundtjänst och applikationsrådgivning

#### Svenska

Tel.: (08) 7501820

Du hittar länken till våra servicecenter och garantivillkor på sista sidan.

Ange alltid vid förfrågningar och reservdelsbeställningar det 10-siffriga produktnumret som finns på produktens typskylt.

### Avfallshantering

Elverktyg, tillbehör och förpackning ska omhändertas på miljövänligt sätt för återvinning.



Släng inte elverktyg bland hushållsavfallet!

### Endast för EU-länder:

Elektriska och elektroniska apparater som inte längre är användbara måste samlas in separat och kasseras på ett miljövänligt sätt. Lämna in på en återvinningsstation. Felaktig avfallshantering kan vara skadlig för miljön och hälsan på grund av de farliga ämnen som den kan innehålla.

## Norsk

### Sikkerhetsanvisninger

#### Generelle sikkerhetsanvisninger for elektroverktøy

**⚠ ADVARSEL** Les alle sikkerhetsanvisningene, instruksjonene, illustrasjonene og spesifikasjonene som følger med dette elektroverktøyet. Manglende overholdelse av

anvisningene nedenfor kan medføre elektrisk støt, brann og/eller alvorlige personskader.

#### Ta godt vare på alle advarslene og all informasjonen.

Med begrepet "elektroverktøy" i advarslene menes nettdrevne (med ledning) elektroverktøy eller batteridrevne (uten ledning) elektroverktøy.

#### Sikkerhet på arbeidsplassen

- ▶ **Sørg for at arbeidsplassen til enhver tid er ryddig og har god belysning.** Rot eller dårlig lys innebærer stor fare for uhell.
- ▶ **Bruk ikke elektroverktøy i eksplosjonsfarlige omgivelser, for eksempel der det finnes brennbare væsker, gasser eller støv.** Elektroverktøy lager gnister som kan antenne støv eller damp.
- ▶ **Hold barn og andre personer unna når et elektroverktøy brukes.** Hvis du blir forstyrret under arbeidet, kan du miste kontrollen over elektroverktøyet.

#### Elektrisk sikkerhet

- ▶ **Støpselet til elektroverktøyet må passe i stikkkontakten. Støpselet må ikke endres på noen måte. Bruk ikke adapterstøpsler sammen med jordede elektroverktøy.** Bruk av støpsler som ikke er forandret på og passende stikkontakter, reduserer risikoen for elektrisk støt.
- ▶ **Unngå kroppskontakt med jordede overflater som rør, radiatorer, komfyrer og kjøleskap.** Det er større fare for elektrisk støt hvis kroppen din er jordet.
- ▶ **Elektroverktøy må ikke utsettes for regn eller fuktighet.** Dersom det kommer vann i et elektroverktøy, øker risikoen for elektriske støt.
- ▶ **Ikke bruk ledningen til andre formål enn den er beregnet for. Bruk aldri ledningen til å bære eller trekke elektroverktøyet eller koble det fra strømforsyningen. Hold ledningen unna varme, olje, skarpe kanter eller deler som beveger seg.** Med skadede eller sammenfiltrede ledninger øker risikoen for elektrisk støt.
- ▶ **Når du arbeider utendørs med et elektroverktøy, må du bruke en skjøteledning som er egnet for utendørs bruk.** Når du bruker en skjøteledning som er egnet for utendørs bruk, reduseres risikoen for elektrisk støt.
- ▶ **Hvis det ikke kan unngås å bruke elektroverktøyet i fuktige omgivelser, må du bruke en jordfeilbryter.** Bruk av en jordfeilbryter reduserer risikoen for elektrisk støt.

#### Personsikkerhet

- ▶ **Vær oppmerksom, følg med på det du gjør og utvis sunn fornuft når du arbeider med et elektroverktøy. Ikke bruk elektroverktøy når du er trøtt eller er påvirket av alkohol eller andre rusmidler eller medikamenter.** Et øyeblikks uoppmerksomhet ved bruk av elektroverktøyet kan føre til alvorlige personskader.
- ▶ **Bruk personlig verneutstyr. Bruk alltid øyebeskyttelse.** Bruk av egnet personlig

sikkerhetsutstyr som støvmaske, sklisliske arbeidssko, hjelm eller hørselvern reduserer risikoen for skader.

- ▶ **Unngå utilsiktet start. Forviss deg om at elektroverktøyet er slått av før du kobler det til strømkilden og/eller batteriet, løfter det opp eller bærer det.** Hvis du holder fingeren på bryteren når du bærer elektroverktøyet eller kobler elektroverktøyet til strømmen i innkoblet tilstand, kan dette føre til uhell.
- ▶ **Fjern innstillingsverktøy eller skrunøkler før du slår på elektroverktøyet.** Et verktøy eller en nøkkel som befinner seg i en roterende verktøydell, kan føre til personskader.
- ▶ **Unngå en unormal kroppsholdning. Sørg for å stå riktig og stødig.** Dermed kan du kontrollere elektroverktøyet bedre i uventede situasjoner.
- ▶ **Bruk egnede klær. Ikke bruk vide klær eller smykker. Hold hår og klær unna deler som beveger seg.** Løstsittende tøy, smykker eller langt hår kan komme inn i deler som beveger seg.
- ▶ **Hvis det kan monteres støvavsugs- og -opsamlingsinnretninger, må du forvise deg om at disse er tilkoblet og brukes riktig.** Bruk av et støvavsug reduserer fare på grunn av støv.
- ▶ **Selv om du begynner å bli vant til å bruke verktøyet, må du ikke bli uoppmærksom og ignorere sikkerhetsreglene for verktøyet.** En uforsiktig handling kan forårsake alvorlig personskade i løpet av et brøkdels sekund.

#### Omhyggelig bruk og håndtering av elektroverktøy

- ▶ **Ikke overbelast elektroverktøyet. Bruk et elektroverktøy som er beregnet for arbeidsoppgaven.** Med et passende elektroverktøy arbeider du bedre og sikrere i det angitte effektområdet.
- ▶ **Ikke bruk elektroverktøyet hvis av/på-bryteren er defekt.** Et elektroverktøy som ikke lenger kan slås av eller på, er farlig og må repareres.
- ▶ **Trekk støpselet ut av strømkilden og/eller fjern batteriet (hvis demonterbart) før du utfører innstillinger på elektroverktøyet, skifter tilbehør eller legger bort maskinen.** Disse tiltakene forhindrer en utilsiktet starting av elektroverktøyet.
- ▶ **Elektroverktøy som ikke er i bruk, må oppbevares utilgjengelig for barn. Ikke la personer som ikke er fortrolige med elektroverktøyet eller ikke har lest disse anvisningene bruke verktøyet.** Elektroverktøy er farlige når de brukes av uerfarne personer.
- ▶ **Vær nøye med vedlikeholdet av elektroverktøyet og tilbehøret. Kontroller om bevegelige verktøydeler fungerer feilfritt og ikke klemmes fast, og om deler er brukket eller har andre skader som virker inn på elektroverktøyet funksjon. Få reparert elektroverktøyet før det brukes igjen hvis det er skadet.** Dårlig vedlikeholdte elektroverktøy er årsaken til mange uhell.

- ▶ **Hold skjæreverktøyene skarpe og rene.** Godt stelte skjæreverktøy med skarpe skjær setter seg ikke så ofte fast og er lettere å føre.
- ▶ **Bruk elektroverktøy, tilbehør, verktøy osv. i henhold til disse anvisningene. Ta hensyn til arbeidsforholdene og arbeidet som skal utføres.** Bruk av elektroverktøy til andre formål enn de som er angitt, kan føre til farlige situasjoner.
- ▶ **Hold håndtak og gripeflater tørre, rene og uten olje eller fett.** Glatte håndtak og gripeflater hindrer sikker håndtering og styring av verktøyet i uventede situasjoner.

#### Service

- ▶ **Elektroverktøyet må kun repareres av kvalifiserte fagpersoner og bare med originale reservedeler.** Slik opprettholdes verktøyet sikkerhet.

#### Sikkerhetsanvisninger for hammere

##### Sikkerhetsanvisninger for alle operasjoner

- ▶ **Bruk hørselvern.** Eksponering for støv kan føre til hørselstap.
- ▶ **Bruk ekstrahåndtak(ene) hvis slike fulgte med verktøyet.** Tap av kontroll kan føre til personskader.
- ▶ **Bruk de isolerte grepsflatene når du holder elektroverktøyet under arbeid der skjæretilbehøret kan komme borti skjulte ledninger eller verktøyet ledning.** Skjæretilbehør som kommer i berøring med en strømførende ledning, kan gjøre eksponerte metalldele på elektroverktøyet strømførende og dermed gi brukeren elektrisk støt.

##### Ekstra sikkerhetsanvisninger

- ▶ **Bruk egnede detektorer for å finne skjulte strøm-/gass-/vannledninger, eller spør hos det lokale forsyningsselskapet.** Kontakt med elektriske ledninger kan medføre brann og elektrisk støt. Skader på en gassledning kan føre til eksplosjon. Inntrenging i en vannledning forårsaker materielle skader og kan medføre elektriske støt.
- ▶ **Vent til elektroverktøyet er stanset helt før du legger det fra deg.** Innsatsverktøyet kan kile seg fast og føre til at du mister kontrollen over elektroverktøyet.
- ▶ **Sikre arbeidsemnet.** Et arbeidsstykke som holdes fast med spenninnretninger eller en skrustikke, holdes sikrere enn med hånden.
- ▶ **Du må ikke berøre innsatsverktøy eller tilstøtende husdeler like etter bruk.** Disse kan bli svært varme under drift og forårsake brannskader.
- ▶ **Vær forsiktig når du bruker meiselen til rivningsarbeid.** Biter av rivningsmaterialer kan skade deg eller personer i nærheten.
- ▶ **Hold elektroverktøyet godt fast med megge hendene under arbeidet, og pass på at du står stødig.** Elektroverktøyet føres sikrere med begge hender.

## Produktbeskrivelse og ytelsesspesifikasjoner



### Les sikkerhetsanvisningene og instruksene.

Hvis ikke sikkerhetsanvisningene og instruksene tas til følge, kan det oppstå elektrisk støt, brann og/eller alvorlige personskader.

Se illustrasjonene i begynnelsen av bruksanvisningen.

### Forskriftsmessig bruk

Maskinen er beregnet for meisleoppgaver i betong, murstein, stein og asfalt, og med tilsvarende tilbehør også til innslåing og komprimering.

### Illustrerte komponenter

Nummereringen av de illustrerte komponentene refererer til bildet av elektroverktøyet på illustrasjonssiden.

- (1) Støvhette
- (2) Låsehylse
- (3) Meiseljusteringsbryter (Vario-Lock)
- (4) Låseknapp for av/på-bryter
- (5) Av/på-bryter
- (6) Ekstrahåndtak (isolert grepsflate)
- (7) Håndtak (isolert grepsflate)

### Tekniske data

Slaghammer		GSH 5 GSH 501
Artikkelnummer		<b>3 611 C37 0..</b>
Opptatt effekt	W	1100
Slagfall	slag/min	2850
Verktøyholder		SDS max
Smøring		Sentral levetidssmøring
Vekt <sup>A)</sup>	kg	5,8
Kapslingsgrad		□/

A) Med ekstrahåndtak (6), uten strømkabel  
Angivelsene gjelder for merkespenning [U] på 230 V. Ved avvikende spenning og på utførelser for bestemte land kan disse angivelsene variere.

Verdiene kan variere avhengig av produktet, bruksområdet og miljøforholdene. Du finner mer informasjon på [www.bosch-professional.com/wac](http://www.bosch-professional.com/wac).

### Støy-/vibrasjonsinformasjon

Støyemisjon målt i henhold til **EN IEC 62841-2-6**.

Vanlig A-støynivå for elektroverktøyet:  
lydtryknivå **95** dB(A); lydeffektnivå **103** dB(A). Usikkerhet K = **3** dB.

### Bruk hørselvern!

Vibrasjonsverdier  $a_h$  (kontinuerlige vibrasjoner),  $p_F$  (gjentatte støtvibrasjoner) og usikkerhet K bestemt i henhold til **EN IEC 62841-2-6**:

Meisling:  $a_{h, Cheq} = 11,4$  m/s<sup>2</sup> (K = **1,5** m/s<sup>2</sup>),  $p_{F, Cheq} = 281$  m/s<sup>2</sup> (K = **16** m/s<sup>2</sup>)

Vibrasjonsnivået og støyemisjonen som er angitt i disse anvisningene er målt i samsvar med en standardisert målemetode og kan brukes til sammenligning av elektroverktøy. Verdiene egner seg også til en foreløpig estimering av vibrasjonsnivået og støyutslippet.

Angitt vibrasjonsnivå og støyutslipp representerer de hovedsakelige bruksområdene til elektroverktøyet. Men hvis elektroverktøyet brukes til andre formål, med andre innsatsverktøy eller utilstrekkelig vedlikehold, kan vibrasjonsnivået og støyutslippet avvike fra det som er angitt. Dette kan føre til en betydelig økning av vibrasjonsnivået og støyutslippet for hele arbeidstidsrommet.

For en nøyaktig vurdering av vibrasjonsnivået og støyutslippet skal det også tas hensyn til de tidene verktøyet er slått av, eller går, men ikke faktisk er i bruk. Dette kan redusere vibrasjonsnivået og støyutslippet for hele arbeidstidsrommet betraktelig.

Bestem ekstra sikkerhetstiltak til beskyttelse av brukeren mot vibrasjonenes virkning, som for eksempel: Vedlikehold av elektroverktøy og innsatsverktøy, holde hendene varme, organisere arbeidsforløpene.

## Montering

- **Før alle arbeider på elektroverktøyet utføres må støpselet trekkes ut av stikkkontakten.**

### Ekstrahåndtak

- **Bruk ikke elektroverktøyet uten ekstrahåndtaket (6).**

Du kan svinge ekstrahåndtaket (6) for å få en sikker arbeidsstilling med liten belastning på kroppen.

- Drei den nedre delen av ekstrahåndtaket (6) mot urviseren, og sving ekstrahåndtaket (6) til ønsket stilling. Deretter dreier du den nedre delen av ekstrahåndtaket (6) med urviseren for å skru det fast igjen.

### Verktøyskifte

Med verktøyholderen SDS max kan du skifte innsatsverktøy på en enkel og komfortabel måte uten å bruke ekstra verktøy.

Støvheten (1) hindrer i stor grad at borestøv trenger inn i verktøyholderen under arbeidet. Når du setter inn verktøyet, må du passe på at støvheten (1) ikke skades.

- **En skadet støvhette må skiftes ut umiddelbart. Det anbefales å overlate utskiftingen til et serviceverksted.**

### Feste innsatsverktøyet (se bilde A)

- Rengjør innstikksenden på innsatsverktøyet, og smør den med litt fett.

- Skyv låsehylsen **(2)** bakover, og sett innsatsverktøyet i verktøyholderen mens du dreier på det. Slipp låsehylsen **(2)** for å låse innsatsverktøyet.
- Kontroller at det er låst ved å trekke i verktøyet.

#### Ta ut innsatsverktøyet (se bilde B)

- Skyv låsehylsen **(2)** bakover, og ta ut innsatsverktøyet.

### Støvreduksjon

Unngå arbeid uten støvreduserende tiltak. Avhengig av bruksområdet kan elektroverktøyet kombineres med støvreduserende tilbehør sammen med en støvsuger. Bruk alltid egnet åndedrettsvern. Følg gjeldende forskrifter i ditt land for materialene som skal bearbeides.

#### Krav for støvsugeren

Anbefalt nominell diameter for slange	mm	<b>35</b>
Nødvendig undertrykk <sup>A)</sup>	mbar hPa	≥ <b>230</b> ≥ <b>230</b>
Nødvendig gjennomstrømningsmengde <sup>A)</sup>	l/s m <sup>3</sup> /h	≥ <b>36</b> ≥ <b>129,6</b>
Anbefalt filtereffektivitet		Støvklasser M <sup>B)</sup>

A) Effektverdi ved vakuumentilkoblingen til elektroverktøyet

B) Isamsvar med IEC/EN 60335-2-69

Følg instruksjonene for støvsugeren. Hvis sugekraften reduseres, stopp og fjern årsaken.

## Bruk

### Igangsetting

- **Vær oppmerksom på nettspenningen!** Spenningen til strømkilden må stemme overens med angivelsene på elektroverktøyetstypeskilt.

### Inn-/utkobling

- For å **slå på** elektroverktøyet trykker du på av/på-bryteren **(5)** og holder den inne.
- For å **låse** den inntrykte av/på-bryteren **(5)** trykker du på låseknappen **(4)**.
- For å **slå av** elektroverktøyet slipper du av/på-bryteren **(5)**. Hvis den er låst med låseknappen **(4)**, trykker du kort på av/på-bryteren **(5)** og slipper den.

Ved lav temperatur oppnår elektroverktøyet full slageffekt først etter en viss tid. Du kan forkorte starttiden ved å støte innsatsverktøyet i elektroverktøyet én gang mot bakken.

### Endre meiselstillingen (Vario-Lock)

Du kan låse meiselen i **12** stillinger. Dette gir mulighet til optimal arbeidsstilling.



- Drei meiseljusteringsbryteren **(3)** til stillingen **Endre meiselstilling (Vario-Lock)**.

- Sett meiselen i verktøyholderen, og drei meiselen til ønsket stilling.



- Drei meiseljusteringsbryteren **(3)** til stillingen **Meisling**, og drei meiselen til den låses.

### Arbeidshenvisninger

#### Slippe meisleverktøyet (se bilde C)

Du oppnår gode resultater bare med skarpe meisleverktøyt. Slip derfor meisleverktøyene i tide. Dette sikrer en lang levetid for verktøyene og bra arbeidsresultater.

#### Ettersliping

Slip meisleverktøyene på slipeskiver, f.eks. edelkorund, med en jevn vanntilførsel. Kontroller at det ikke er anløpingsfarge på eggene, ettersom det virker inn på meisleverktøyenes hardhet.

For å **smi** varmer du opp meiselen til 850 til 1050 °C (lyserød til gul).

For å **herde** varmer du opp meiselen til ca. 900 °C og avkjøler den raskt i olje. Deretter lar du den være i ovnen ca. en time ved 320 °C (lyseblå anløpingsfarge).

## Service og vedlikehold

### Vedlikehold og rengjøring

- **Før alle arbeider på elektroverktøyet utføres må støpselet trekkes ut av stikkkontakten.**
- **Hold selve elektroverktøyet og ventilasjonsspaltene alltid rene, for å kunne arbeide bra og sikkert.**

Hvis det er nødvendig å skifte ut tilkoblingsledningen, må dette gjøres av **Bosch** eller godkjente **Bosch**-serviceverksteder, slik at det ikke oppstår fare for sikkerheten.

- **En skadet støvhette må skiftes ut umiddelbart. Det anbefales å overlate utskiftingen til et serviceverksted.**

### Kundeservice og kundeveiledning

#### Norsk

Tel.: 64 87 89 50

Du finner lenken til våre serviceadresser og garantibetingelser på den siste siden.

Ved alle forespørsler og reservedelsbestillinger må du oppgi det 10-sifrede produktnummeret som er angitt på produktets typeskilt.

### Deponering

Elektroverktøy, tilbehør og emballasje må leveres inn til miljøvennlig gjenvinning.



Elektroverktøy må ikke kastes i vanlig søppell!

### Bare for land i EU:

Elektriske og elektroniske apparater som ikke lenger er brukbare, må samles inn separat og kasserer på en miljøvennlig måte. Bruk de anviste innsamlingsssystemene. Feil avfallshåndtering kan være skadelig for miljø og helse på grunn av de farlige stoffene som avfallet kan inneholde.

## Suomi

### Turvallisuusohjeet

#### Yleiset sähkötyökalujen turvaohjeet

**VAROITUS** Lue kaikki tämän sähkötyökalun mukana toimitetut varoitukset, ohjeet, kuvat ja tekniset tiedot. Alla mainittujen ohjeiden noudattamisen laiminlyönti saattaa aiheuttaa sähköiskun, tulipalon ja/tai vakavan loukkaantumisen.

**Säilytä kaikki turvallisuusohjeet ja muut ohjeet tulevaisuutta varten.**

Turvallisuusohjeissa käytetty käsite "sähkötyökalu" käsittää verkkokäyttöisiä sähkötyökaluja (verkkojohdolla) ja akku-käyttöisiä sähkötyökaluja (ilman verkkojohtoa).

#### Työpaikan turvallisuus

- **Pidä työskentelyalue puhtaana ja hyvin valaistuna.** Työpaikan epäjärjestys tai valaisemattomat työalueet voivat johtaa tapaturmiin.
- **Älä työskentele sähkötyökalulla räjähdysalttiissa ympäristössä, jossa on palavaa nestettä, kaasua tai pölyä.** Sähkötyökalu muodostaa kipinöitä, jotka saattavat sytyttää pölyn tai höyryn.
- **Pidä lapset ja sivulliset loitolla sähkötyökalua käytäessäsi.** Voit menettää laitteen hallinnan, jos suuntaat huomiosi muualle.

#### Sähköturvallisuus

- **Sähkötyökalun pistotulpan tulee sopia pistorasiaan. Pistotulppaa ei saa muuttaa millään tavalla. Älä käytä minkäänlaisia pistorasia-adaptoreita maadoitettujen sähkötyökalujen kanssa.** Alkuperäisessä kunnossa olevat pistotulpat ja sopivat pistorasiat vähentävät sähköiskun vaaraa.
- **Vältä maadoitettujen pintojen, kuten putkien, patteiden, liesien tai jääkaappien koskettamista.** Sähköiskun vaara kasvaa, jos kehosi on maadoitettu.
- **Älä altista sähkötyökalua sateelle tai kosteudelle.** Vedden pääsy sähkötyökalun sisään kasvattaa sähköiskun riskiä.
- **Älä käytä verkkojohtoa väärin. Älä käytä johtoa sähkötyökalun kantamiseen, ripustamiseen tai pistotulpan irrottamiseen pistorasiasta vetämällä. Pidä johto loitolla kuumuudesta, öljystä, terävistä reunoista ja liikkuvista osista.** Vahingoituneet tai sotkeutuneet johdot kasvattavat sähköiskun vaaraa.

- **Käyttäessäsi sähkötyökalua ulkona käytä ainoastaan ulkokäyttöön soveltuvaa jatkojohtoa.** Ulkokäyttöön soveltuvan jatkojohdon käyttö pienentää sähköiskun vaaraa.
- **Jos sähkötyökalua on pakko käyttää kosteassa ympäristössä, on käytettävä vikavirtasuojakytintä.** Vikavirtasuojakytimen käyttö vähentää sähköiskun vaaraa.

#### Henkilöturvallisuus

- **Ole valpas, kiinnitä huomiota työskentelyysi ja noudata tervettä järkeä sähkötyökalua käyttäessäsi. Älä käytä mitään sähkötyökalua, jos olet väsynyt tai huumeiden, alkoholin tai lääkkeiden vaikutuksen alaisena.** Hetken tarkkaamattomuus sähkötyökalua käytettäessä saattaa johtaa vakavaan loukkaantumiseen.
- **Käytä henkilökohtaisia suojavarusteita. Käytä aina suojalaseja.** Henkilökohtaisen suojavarustuksen (esim. pölynaamari, luistamattomat turvajalkineet, suojakypärä tai kuulonsuojaimet kulloisenkin tehtävän mukaan) käyttö vähentää loukkaantumisriskiä.
- **Estä tahaton käynnistyminen. Varmista, että käynnistyskytkin on kytketty pois päältä ennen kuin yhdistät työkalun sähköverkkoon ja/tai akkuun, otat työkalun käteen tai kannat sitä.** Jos kannat sähkötyökalua sormi käynnistyskytkimellä tai kytket sähkötyökalun pistotulpan pistorasiaan käynnistyskytkimen ollessa käyntiasennossa, altistat itsesi onnettomuuksille.
- **Poista mahdollinen säätötyökalu tai kiinnitysavain ennen kuin käynnistät sähkötyökalun.** Kiinnitysavain tai säätötyökalu, joka on unohdettu paikalleen sähkötyökalun pyöriivään osaan, saattaa aiheuttaa tapaturman.
- **Vältä kurkottelua. Huolehdi aina tukevasta seisoma-asennosta ja tasapainosta.** Näin pystyt paremmin hallitsemaan sähkötyökalun odottamattomissa tilanteissa.
- **Käytä tarkoitukseen soveltuvia vaatteita. Älä käytä löysiä työvaatteita tai koruja. Pidä hiukset ja vaatteet poissa liikkuvien osien ulottuvilta.** Väljät vaatteet, korut ja pitkät hiukset voivat takertua liikkuviin osiin.
- **Jos laitteissa on pölynpoistoliitäntä, varmista, että se on kytketty oikein ja toimii kunnolla.** Pölynpoistojärjestelmän käyttö vähentää pölyn aiheuttamia vaaroja.
- **Työskentele keskittyneesti ja noudata aina turvallisuusmääräyksiä.** Hetkellisenkin huolimattomuus voi aiheuttaa vakavia vammoja.

#### Sähkötyökalun käyttö ja huolto

- **Älä ylikuormita laitetta. Käytä kyseiseen työhön tarkoitettua sähkötyökalua.** Sopivan tehoisella sähkötyökalulla teet työt paremmin ja turvallisemmin.
- **Älä käytä sähkötyökalua, jota ei voida käynnistää ja pysäyttää käynnistyskytkimestä.** Sähkötyökalu, jota ei voi enää hallita käynnistyskytkimellä, on vaarallinen ja täytyy korjauttaa.
- **Irrota pistotulppa pistorasiasta ja/tai irrota akku (jos irrotettava) sähkötyökalusta, ennen kuin suoritat säätöjä, vaihdat tarvikkeita tai viet sähkötyökalun varas-**

toon. Nämä varoimenpiteet estävät sähkötyökalun tahattoman käynnistymisen.

- ▶ **Säilytä sähkötyökalut poissa lasten ulottuvilta, kun niitä ei käytetä. Älä anna sellaisten henkilöiden käyttää sähkötyökalua, joilla ei ole tarvittavaa käyttökokemusta tai jotka eivät ole lukeneet tätä käyttöohjetta.** Sähkötyökalut ovat vaarallisia, jos niitä käyttävät kokemattomat henkilöt.
- ▶ **Pidä sähkötyökalut ja tarvikkeet hyvässä kunnossa. Tarkista liikkuvat osat virheellisen kohdistuksen tai jumittumisen varalta. Varmista, ettei sähkötyökalussa ole murtuneita osia tai muita toimintaa häiritseviä vikoja. Jos havaitset vikoja, korjauta sähkötyökalu ennen käyttöä.** Monet tapaturmat johtuvat huonosti huolletuista sähkötyökaluista.
- ▶ **Pidä leikkausterät terävinä ja puhtaina.** Asianmukaisesti huolletut leikkaustyökalut, joiden leikkausreunat ovat teräviä, eivät jumitu herkästi ja niitä on helpompi hallita.
- ▶ **Käytä sähkötyökaluja, tarvikkeita, ruuvauskärkiä jne. näiden ohjeiden, käyttöolosuhteiden ja työtehtävän mukaisesti.** Sähkötyökalun määräystenvastainen käyttö saattaa aiheuttaa vaaratilanteita.
- ▶ **Pidä kahvat ja kädensijat kuivina ja puhtaina (öljytöminä ja rasvattomina).** Jos kahvat ja kädensijat ovat liukkaita, et pysty ylläpitävissä tilanteissa ohjaamaan ja hallitsemaan työkalua turvallisesti.

#### Huolto

- ▶ **Anna ainoastaan koulutettujen ammattihenkilöiden korjata sähkötyökalusi ja hyväksy korjauksiin vain alkuperäisiä varaosia.** Näin varmistat, että sähkötyökalu säilyy turvallisena.

#### Poravaroiden turvallisuusohjeet

##### Kaikkia töitä koskevat turvallisuusohjeet

- ▶ **Käytä kuulosuojaimia.** Melulle altistuminen voi aiheuttaa kuuroutumisen.
- ▶ **Käytä lisäkahvaa (-kahvoja), jos se sisältyy työkalun varustukseen.** Työkalun hallinnan menettäminen voi aiheuttaa tapaturmia.
- ▶ **Pidä sähkötyökalusta kiinni sen eristetyistä kahvapinnoista, kun teet sellaisia töitä, joissa käyttötarvike voi koskettaa piilossa olevia sähköjohtoja tai laitteen omaa virtajohtoa.** Jos käyttötarvike koskettaa virrallista sähköjohtoa, tämä voi tehdä sähkötyökalun suojaamattomat metalliosat virralliseksi ja aiheuttaa sähköiskun laitteen käyttäjälle.

##### Lisäturvallisuusohjeet

- ▶ **Käytä sopivia etsintälaitteita piilossa olevien syöttöjohtojen paikallistamiseksi, tai käänny paikallisen ja-keluyhtiön puoleen.** Kosketus sähköjohtoon saattaa johtaa tulipaloon ja sähköiskuun. Kaasuputken vahingoittaminen saattaa johtaa räjähdykseen. Vesijohdon puhkaisu aiheuttaa aineellisia vahinkoja tai saattaa johtaa sähköiskuun.

- ▶ **Odota, kunnes sähkötyökalu on pysähtynyt, ennen kuin asetat sen säilytysalustalle.** Sähkötyökalun hallinnan menettämisen vaara, koska käyttötarvike voi puretua säilytysalustan pintaan.
- ▶ **Varmista työkappaleen kiinnitys.** Kädellä pidettynä työkappale ei pysy luotettavasti paikallaan. Siksi se kannattaa kiinnittää ruuvipenkin tai puristimien avulla.
- ▶ **Älä koske käyttötarvikkeeseen tai sen vieressä oleviin runko-osiiin heti käytön jälkeen.** Ne voivat kuumeta voimakkaasti käytön aikana ja aiheuttaa palovammoja.
- ▶ **Ole varovainen taltalla tehtävissä piikkaustöissä.** Loukkaantumisaara, jos työssä syntyvä murske putoaa sinun tai lähellä olevien ihmisten päälle.
- ▶ **Pidä sähkötyökalusta kunnolla kiinni molemmilla käsillä ja seiso tukevassa asenossa.** Sähkötyökalun ohjaus sujuu luotettavimmin kahdella kädellä.

## Tuotteen ja ominaisuuksien kuvaus



**Lue kaikki turvallisuus- ja käyttöohjeet.** Turvallisuus- ja käyttöohjeiden noudattamatta jättäminen voi johtaa sähköiskuun, tulipaloon ja/tai vakavaan loukkaantumiseen.

Huomioi käyttöohjeiden etuosan kuvat.

### Määräystenmukainen käyttö

Sähkötyökalu on tarkoitettu piikkaamiseen betoniin, tiileen, kivimateriaaliin ja asfalttiin sekä asiaankuuluvien lisätarvikkeiden kanssa myös juntaamiseen ja tiivistämiseen.

### Kuvatut osat

Kuvattujen osien numerointi viittaa kuvasivulla olevaan sähkötyökalun kuvaan.

- (1) Pölysuojus
- (2) Lukkoholkki
- (3) Taltan säätökytkin (Vario-Lock)
- (4) Käynnistyskytkimen lukituspainike
- (5) Käynnistyskytkin
- (6) Lisäkahva (eristetty kahvapinta)
- (7) Kahva (eristetty kahvapinta)

### Tekniset tiedot

Iskuvasara		GSH 5 GSH 501
Tuotenumero		3 611 C37 0..
Nimellinen ottoteho	W	1 100
Iskuluku	min <sup>-1</sup>	2850
Käyttötarvikkeen pidin		SDS max
Voitelu		Jatkuva keskusvoitelu
Paino <sup>A)</sup>	kg	5,8

**Iskuvasara****GSH 5  
GSH 501****Suojausluokka**

A) Lisäkahvan (6) kanssa, ilman verkkovirtajohtoa  
Tiedot koskevat 230 V:n nimellisjännitettä [U]. Tästä poikkeavien jännitteiden ja maakohtaisten mallien yhteydessä nämä tiedot voivat vaihdella.

Arvot voivat vaihdella tuotteen mukaan ja riippuvat käyttö- ja ympäristöolosuhteista. Lisätietoja saat verkko-osoitteesta [www.bosch-professional.com/wac](http://www.bosch-professional.com/wac).

**Melu-/tärinä tiedot**

Melupäästöarvot on määritetty standardin **EN IEC 62841-2-6** mukaan.

Sähkötyökalun tyypillinen A-painotettu melutaso: äänenpainetaso **95 dB(A)**; äänenhehotaso **103 dB(A)**. Epävarmuus  $K = 3$  dB.

**Käytä kuulosuojaimia!**

Tärinäarvot  $a_h$  (jatkuva tärinä),  $p_f$  (toistuva iskumainen tärinäkuormitus) ja epävarmuus  $K$  on määritetty standardin

**EN IEC 62841-2-6** mukaan:

Piikkkaus:  $a_{h, CH_{eq}} = 11,4 \text{ m/s}^2$  ( $K = 1,5 \text{ m/s}^2$ ),  $p_{F, CH_{eq}} = 281 \text{ m/s}^2$  ( $K = 16 \text{ m/s}^2$ )

Näissä käyttöohjeissa ilmoitetut tärinä- ja melupäästötiedot on mitattu standardissa määritetyn mittausmenetelmän mukaan ja niitä voi käyttää sähkötyökalujen keskinäiseen vertailuun. Ne soveltuvat myös tärinä- ja melupäästöjen alustavaan arviointiin.

Ilmoitetut tärinä- ja melupäästöt vastaavat sähkötyökalun pääasiallisia käyttötapoja. Tärinä- ja melupäästöt saattavat kuitenkin poiketa ilmoitetuista arvoista, jos sähkötyökalua käytetään toisiin töihin, muilla käyttötarvikkeilla tai riittämättömästi huollettuna. Tämä saattaa suurentaa koko työskentelyajan tärinä- ja melupäästöjä huomattavasti.

Tärinä- ja melupäästöjen tarkaksi arvioimiseksi on huomiotava myös ne ajat, jolloin laite on sammutettuna tai tyhjäkäynnillä. Tämä voi vähentää huomattavasti koko työskentelyajan tärinä- ja melupäästöjä.

Määrittele tarvittavat lisävarotoimenpiteet käyttäjän suojelemiseksi tärinän aiheuttamilta haitoilta (esimerkiksi sähkötyökalujen ja käyttötarvikkeiden huolto, käsiin pitäminen lämpiminä ja työprosessien organisointi).

**Asennus**

- **Irrota pistotulppa pistorasiasta ennen kaikkia sähkötyökaluun kohdistuvia töitä.**

**Lisäkahva**

- **Älä käytä sähkötyökalua ilman lisäkahvaa (6).**

Voit kääntää lisäkahvan (6) haluamaasi asentoon turvallisista ja vaivatonta työskentelyä varten.

- Kierrä lisäkahvan (6) alaosaa vastapäivään ja käännä lisäkahvaa (6) haluamaasi asentoon. Kiristä tämän jälkeen lisäkahvan (6) alaosaa myötäpäivään.

**Käyttötarvikkeen vaihto**

Käyttötarvikkeen SDS max -pidin mahdollistaa käyttötarvikkeen helpon ja kätevän vaihdon ilman lisätyökaluja.

Pölysuojus (1) suojaa tehokkaasti käyttötarvikkeen pidentä pölyltä käytön aikana. Älä vahingoita pölysuojusta (1), kun asennat käyttötarvikkeen.

- **Vaurioitunut pölysuojus tulee vaihtaa välittömästi. Suosittelemme antamaan tämän huoltopisteen tehtäväksi.**

**Käyttötarvikkeen asentaminen (katso kuva A)**

- Puhdista käyttötarvikkeen kiinnitysvarsi ja voitele se ohuella rasvalla.
- Siirrä lukkoholkkia (2) taaksepäin ja työnnä käyttötarvikkeen kiertoaikeella käyttötarvikkeen pitimeen. Vapauta lukkoholkki (2), mikä lukitsee käyttötarvikkeen.
- Tarkista vetämällä käyttötarvikkeesta, että lukitus on tehty kunnolla.

**Käyttötarvikkeen irrotus (katso kuva B)**

- Siirrä lukkoholkkia (2) taaksepäin ja ota käyttötarvikke pois.

**Pölyntorjunta**

Vältä työskentelemästä ilman pölyntorjuntatoimenpiteitä. Sähkötyökaluun voi yhdistää käyttökohteesta riippuen pölykuormitusta vähentävän lisävarusteen ja siihen liitetyn imurin.

Käytä sopivaa hengityssuojainta kaikissa töissä. Noudata käsiteltäviä materiaaleja koskevia maakohtaisia määräyksiä.

**Imuria koskevat vaatimukset**

Suosittelu letkun nimellishalkaisija	mm	<b>35</b>
Vaadittava alipaine <sup>A)</sup>	mbar	≥ <b>230</b>
	hPa	≥ <b>230</b>
Vaadittava virtaus <sup>A)</sup>	l/s	≥ <b>36</b>
	m <sup>3</sup> /h	≥ <b>129,6</b>
Suosittelu suodatusteho	Pölyluokka M <sup>B)</sup>	

A) Tehomerkinä sähkötyökalun imuriliitännässä

B) Standardin IEC/EN 60335-2-69 mukaan

Noudata pölynimurin ohjeita. Jos imuteho heikkenee, keskeytä työ ja poista vian aiheuttaja.

**Käyttö****Käyttöönotto**

- **Huomioi sähköverkon jännite!** Virtalähteen jännitteen tulee vastata sähkötyökalun laitekilvessä olevia tietoja.

**Käynnistys ja pysäytys**

- **Käynnistä** sähkötyökalu käynnistyskytkimellä (5) ja pidä sitä painettuna.
- Kun haluat **lukita** pohjaan painetun käynnistyskytkimen (5), paina lukituspainiketta (4).
- Kun haluat **sammuttaa** sähkötyökaluun, vapauta käynnistyskytkin (5), tai jos se on lukittu lukituspainikkeella (4),

paina lyhyesti käynnistyskytkintä **(5)** ja nosta tämän jälkeen sormi kytkimeltä.

Kylmässä lämpötilassa sähkötyökalu saavuttaa täyden isku-tehon vasta tietyn ajan kuluttua. Voit lyhentää tätä aikaa iskemällä sähkötyökaluun kiinnitetyn käyttötarvikkeen kerran maata vasten.

### Πιikkausasennon muuttaminen (Vario-Lock)

Voit lukita taltan **12** erilaiseen asentoon. Näin voit työskennellä aina optimaalisessa asennossa.



- Käännä taltan säätökytkin **(3)** asentoon **Πιikkausasennon muuttaminen (Vario-Lock)**.

- Aseta taltta käyttötarvikkeen pitimeen ja käännä taltta haluttuun asentoon.



- Käännä taltan säätökytkin **(3)** asentoon **Πιikkaus** ja käännä talttaa, kunnes se lukkiuntuu paikalleen.

## Τυösκентεlyohjeita

### Πιikkausterien teroittaminen (katso kuva C)

Vain terävät πιikkausterät työstävät tehokkaasti. Siksi πιikkausterät kannattaa teroittaa ajoissa. Tämä takaa käyttötarvikkeiden pitkän käyttöiän ja hyvät työtulokset.

### Teroitus

Teroita πιikkausterät hiomalaikoilla (esim. jalokorundi), joita jäähdytetään tasaisesti vedellä. Varmista, ettei terään muodostu päästöväriä, koska tämä heikentää πιikkausterän lujuutta.

Kuumenna taltta **takomista** varten 850-1 050 °C:n (kirkkaan punainen tai keltainen) lämpötilaan.

Kuumenna taltta **karkaisua** varten n. 900 °C:n lämpötilaan ja karkaise se öljykylvyssä. Laita taltta sen jälkeen noin tunniksi uuniin, jonka lämpötila on 320 °C (päästöväri vaalean sininen).

## Hoito ja huolto

### Huolto ja puhdistus

- ▶ **Irrota pistotulppa pistorasiasta ennen kaikkia sähkötyökaluun kohdistuvia töitä.**
- ▶ **Pidä aina sähkötyökalua ja sen tuuletusaukot puhtaina, jotta voit työskennellä hyvin ja turvallisesti.**

Jos virtajohto täytyy vaihtaa, turvallisuussyistä tämän saa tehdä vain **Bosch** tai valtuutettu **Bosch**-sähkötyökalujen huoltopiste.

- ▶ **Vaurioitunut pölysuojus tulee vaihtaa välittömästi. Suosittelemme antamaan tämän huoltopalvelun tehtäväksi.**

### Asiakaspalvelu ja käyttönevontta

#### Suomi

Puh.: 0800 98044

Linkki huolto-osoitteisiin ja takuuehtoihin löytyy viimeiseltä sivulta.

Ilmoita kaikissa kyselyissä ja varaosatilauksissa 10-numeroinen tuotenumero, joka on ilmoitettu tuotteen mallikilvessä.

### Hävitys

Sähkötyökalu, lisätarvikkeet ja pakkaukset tulee toimittaa ympäristöystävälliseen uusiokäyttöön.



Älä heitä sähkötyökaluja talousjätteisiin!

### Koskee vain EU-maita:

Sähkö- ja elektroniikkalaitteet, jotka eivät ole enää käyttökelpoisia, on kerättävä erikseen ja hävitettävä ympäristöystävällisellä tavalla. Toimita ne ohjeen mukaisesti keräyspisteisiin. Virheellinen hävittäminen voi olla haitallista ympäristölle ja terveydelle jätteiden mahdollisesti sisältämien vaarallisten aineiden vuoksi.

## Ελληνικά

## Υποδείξεις ασφαλείας

### Γενικές υποδείξεις ασφαλείας για ηλεκτρικά εργαλεία

#### ΠΡΟΕΙΔΟΠΟΙΗΣΗ

**Διαβάστε όλες τις υποδείξεις ασφαλείας, οδηγίες, εικονογραφήσεις και όλα τα τεχνικά στοιχεία, που συνοδεύουν αυτό το ηλεκτρικό εργαλείο.**

Αμέλειες κατά την τήρηση των ακόλουθων υποδείξεων μπορεί να προκαλέσουν ηλεκτροπληξία, πυρκαγιά και/ή σοβαρούς τραυματισμούς.

**Φυλάξτε όλες τις προειδοποιητικές υποδείξεις και οδηγίες για κάθε μελλοντική χρήση.**

Ο όρος «ηλεκτρικό εργαλείο» που χρησιμοποιείται στις προειδοποιητικές υποδείξεις αναφέρεται σε ηλεκτρικά εργαλεία που τροφοδοτούνται από το ηλεκτρικό δίκτυο (με ηλεκτρικό καλώδιο) καθώς και σε ηλεκτρικά εργαλεία που τροφοδοτούνται από μπαταρία (χωρίς ηλεκτρικό καλώδιο).

### Ασφάλεια στο χώρο εργασίας

- ▶ **Διατηρείτε τον χώρο εργασίας καθαρό και καλά φωτισμένο.** Ρύπανση ή σκοτεινές περιοχές προκαλούν ατυχήματα.
- ▶ **Μην εργάζεσθε με το ηλεκτρικό εργαλείο σε περιβάλλον, όπου υπάρχει κίνδυνος έκρηξης, όπως με την παρουσία εύφλεκτων υγρών, αερίων ή σκόνης.** Τα ηλεκτρικά εργαλεία δημιουργούν σπινθηρισμό ο οποίος μπορεί να αναφλέξει τη σκόνη ή τις αναθυμιάσεις.
- ▶ **Όταν χρησιμοποιείτε το ηλεκτρικό εργαλείο, κρατάτε μακριά τα παιδιά και άλλα τυχόν παρευρισκόμενα άτομα.** Σε περίπτωση απόσπασης της προσοχής σας μπορεί να χάσετε τον έλεγχο του εργαλείου.

## Ηλεκτρική ασφάλεια

- ▶ **Το φως του ηλεκτρικού εργαλείου πρέπει να ταιριάζει στην πρίζα. Μην τροποποιήσετε το φως με κανέναν τρόπο. Μην χρησιμοποιείτε φως προσαρμογής σε συνδυασμό με γειωμένα ηλεκτρικά εργαλεία.** Αμεταποίητα φως και κατάλληλες πρίζες μειώνουν τον κίνδυνο ηλεκτροπληξίας.
- ▶ **Αποφεύγετε την επαφή του σώματός σας με γειωμένες επιφάνειες, όπως σωλήνες, θερμαντικά σώματα (καλοριφέρ), κουζίνες ή ψυγεία.** Όταν το σώμα σας είναι γειωμένο αυξάνεται ο κίνδυνος ηλεκτροπληξίας.
- ▶ **Μην εκθέτετε τα ηλεκτρικά εργαλεία στη βροχή ή στην υγρασία.** Η διείσδυση νερού σ' ένα ηλεκτρικό εργαλείο αυξάνει τον κίνδυνο ηλεκτροπληξίας.
- ▶ **Μην τραβάτε το καλώδιο. Μην χρησιμοποιείτε το καλώδιο για τη μεταφορά ή το τράβηγμα για την αποσύνδεση του ηλεκτρικού εργαλείου. Κρατάτε το καλώδιο μακριά από θερμότητα, λάδι, κοφτερές ακμές ή κινούμενα εξαρτήματα.** Τυχόν χαλασμένα ή περιπλεγμένα ηλεκτρικά καλώδια αυξάνουν τον κίνδυνο ηλεκτροπληξίας.
- ▶ **Όταν εργάζεσθε μ' ένα ηλεκτρικό εργαλείο στην ύπαιθρο, χρησιμοποιείτε καλώδιο επέκτασης (μπαλαντζά) που είναι κατάλληλο και για εξωτερική χρήση.** Η χρήση καλωδίων επιμήκυνσης κατάλληλων για υπαίθριους χώρους ελαττώνει τον κίνδυνο ηλεκτροπληξίας.
- ▶ **Όταν η χρήση του ηλεκτρικού εργαλείου σε υγρό περιβάλλον είναι αναπόφευκτη, τότε χρησιμοποιήστε έναν προστατευτικό διακόπτη διαρροής (διακόπτης FI/RCD).** Η χρήση ενός προστατευτικού διακόπτη διαρροής ελαττώνει τον κίνδυνο ηλεκτροπληξίας.

## Ασφάλεια προσώπων

- ▶ **Να είστε σε επαγρύπνηση, δίνετε προσοχή στην εργασία που κάνετε και χρησιμοποιείτε το ηλεκτρικό εργαλείο με περισκεψη. Μην χρησιμοποιείτε το ηλεκτρικό εργαλείο όταν είστε κουρασμένοι ή υπό την επήρεια ναρκωτικών, οιονοπέυματος ή φαρμάκων.** Μια στιγμήαία προσεξία κατά το χειρισμό του ηλεκτρικού εργαλείου μπορεί να οδηγήσει σε σοβαρούς τραυματισμούς.
- ▶ **Χρησιμοποιείτε τον προσωπικό εξοπλισμό προστασίας. Φοράτε πάντα προστατευτικά γυαλιά.** Ο κατάλληλος προστατευτικός εξοπλισμός, όπως μάσκα προστασίας από σκόνη, αντιλιοθητικά υποδήματα ασφαλείας, προστατευτικό κράνος ή ωτασπίδες, ανάλογα με τις εκάστοτε συνθήκες, ελαττώνει τον κίνδυνο τραυματισμών.
- ▶ **Αποφεύγετε την αθέλητη εκκίνηση. Βεβαιωθείτε, ότι ο διακόπτης είναι στη θέση Off, πριν συνδέσετε το ηλεκτρικό εργαλείο με την πηγή τροφοδοσίας και/ή την μπαταρία καθώς και πριν το παραλάβετε ή το μεταφέρετε.** Όταν μεταφέρετε τα ηλεκτρικά εργαλεία έχοντας το δάχτυλό σας στο διακόπτη ή όταν συνδέσετε τα ηλεκτρικά εργαλεία με την πηγή ρεύματος όταν αυτά είναι ακόμη στη θέση ON, τότε δημιουργείται κίνδυνος τραυματισμών.
- ▶ **Απομακρύνετε από το ηλεκτρικό εργαλείο τυχόν εξαρτήματα ρύθμισης ή κλειδιά πριν θέσετε το ηλεκτρικό εργαλείο σε λειτουργία.** Ένα εργαλείο ή κλειδί συναρμολογημένο σ' ένα περιστρεφόμενο τμήμα ενός ηλεκτρικού εργαλείου μπορεί να οδηγήσει σε τραυματισμούς.

λογημένο σ' ένα περιστρεφόμενο τμήμα ενός ηλεκτρικού εργαλείου μπορεί να οδηγήσει σε τραυματισμούς.

- ▶ **Προσέχετε πως στέκεστε. Φροντίστε για την ασφαλή στάση του σώματός σας και διατηρείτε πάντοτε την ισορροπία σας.** Έτσι μπορείτε να ελέγξετε καλύτερα το ηλεκτρικό εργαλείο σε περιπτώσεις απροσδόκητων περιστάσεων.
- ▶ **Φοράτε σωστή ενδυμασία. Μην φοράτε φαδιά ρούχα ή κοσμήματα. Κρατάτε τα μαλλιά και τα ρούχα σας μακριά από τα κινούμενα εξαρτήματα.** Χαλαρή ενδυμασία, κοσμήματα ή μακριά μαλλιά μπορεί να εμπλακούν στα κινούμενα εξαρτήματα.
- ▶ **Όταν υπάρχει η δυνατότητα σύνδεσης διατάξεων αναρρόφησης ή συλλογής σκόνης, βεβαιωθείτε ότι αυτές είναι συνδεδεμένες και ότι χρησιμοποιούνται σωστά.** Η χρήση μιας αναρρόφησης σκόνης μπορεί να ελαττώσει τον κίνδυνο που προκαλείται από τη σκόνη.
- ▶ **Μην εφησυχάζετε σε μια λάθος ασφάλεια και μην αφήνετε τους κανόνες ασφαλείας για τα ηλεκτρικά εργαλεία, ακόμα και όταν μετά από συχνή χρήση είστε εξοικειωμένοι με το εργαλείο.** Ένας απρόσεκτος χειρισμός μπορεί μέσα σε κλάσματα του δευτερολέπτου να οδηγήσει σε σοβαρούς τραυματισμούς.

## Χρήση και φροντίδα των ηλεκτρικών εργαλείων

- ▶ **Μην υπερφορτώνετε το ηλεκτρικό εργαλείο. Χρησιμοποιήστε το σωστό ηλεκτρικό εργαλείο για την εφαρμογή σας.** Με το κατάλληλο ηλεκτρικό εργαλείο εργάζεστε καλύτερα και ασφαλέστερα στην αναφερόμενη περιοχή ισχύος.
- ▶ **Μη χρησιμοποιήσετε ποτέ ένα ηλεκτρικό εργαλείο που έχει χαλασμένο διακόπτη On/Off.** Ένα ηλεκτρικό εργαλείο που δεν μπορεί πλέον να το θέσετε σε λειτουργία και/ή εκτός λειτουργίας είναι επικίνδυνο και πρέπει να επισκευαστεί.
- ▶ **Αποσυνδέστε το φως από την πρίζα και/ή απομακρύνετε μια αποσπώμενη μπαταρία από το ηλεκτρικό εργαλείο, προτού εκτελέσετε ρυθμίσεις, αλλάξετε εξαρτήματα ή προτού φυλάξετε το ηλεκτρικό εργαλείο.** Αυτά τα προληπτικά μέτρα ασφαλείας μειώνουν τον κίνδυνο από τυχόν αθέλητη εκκίνηση του ηλεκτρικού εργαλείου.
- ▶ **Φυλάγετε τα ηλεκτρικά εργαλεία που δε χρησιμοποιούνται μακριά από παιδιά και μην επιτρέψετε τη χρήση του ηλεκτρικού εργαλείου σε άτομα που δεν είναι εξοικειωμένα με το ηλεκτρικό εργαλείο ή τις οδηγίες για τη λειτουργία του ηλεκτρικού εργαλείου.** Τα ηλεκτρικά εργαλεία είναι επικίνδυνα όταν χρησιμοποιούνται από άπειρα πρόσωπα.
- ▶ **Συντηρείτε τα ηλεκτρικά εργαλεία και τα εξάρτημα. Ελέγχετε, αν τα κινούμενα εξαρτήματα είναι σωστά ευθυγραμμισμένα και προσαρμοσμένα ή μήπως έχουν σπάσει τυχόν εξαρτήματα ή οποιαδήποτε άλλη κατάσταση, η οποία επηρεάζει τη λειτουργία του ηλεκτρικού εργαλείου. Σε περίπτωση βλάβης, επισκευάστε το ηλεκτρικό εργαλείο πριν τη χρήση.** Η κακή συντήρηση των ηλεκτρικών εργαλείων αποτελεί αιτία πολλών ατυχημάτων.

- ▶ **Διατηρείτε τα εργαλεία κοπής κοφτερά και καθαρά.** Προσεκτικά συντηρημένα κοπτικά εργαλεία σφηνώνουν δυσκολότερα και οδηγούνται ευκολότερα.
- ▶ **Χρησιμοποιείτε τα ηλεκτρικά εργαλεία τα εξαρτήματα κτλ. σύμφωνα με αυτές τις οδηγίες, λαμβάνοντας υπόψη τις συνθήκες εργασίας και τις εργασίες που πρέπει να εκτελεστούν.** Η χρησιμοποίηση των ηλεκτρικών εργαλείων για εργασίες που δεν προβλέπονται γι' αυτά μπορεί να δημιουργήσει επικίνδυνες καταστάσεις.
- ▶ **Διατηρείτε τις λαβές και τις επιφάνειες λαβής στεγνές, καθαρές και ελεύθερες από λάδι και γράσο.** Οι ολισθηρές λαβές και επιφάνειες λαβής δεν επιτρέπουν κανέναν ασφαλή χειρισμό και έλεγχο του ηλεκτρικού εργαλείου σε τυχόν απρόβλεπτες καταστάσεις.

#### Σέρβις

- ▶ **Δώστε το ηλεκτρικό εργαλείο σας για συντήρηση από εξειδικευμένο προσωπικό, χρησιμοποιώντας μόνο γνήσια ανταλλακτικά.** Έτσι εξασφαλίζετε τη διατήρηση της ασφάλειας του ηλεκτρικού εργαλείου.

#### Υποδείξεις ασφαλείας για πιστολέτα

##### Υποδείξεις ασφαλείας για όλες τις εργασίες

- ▶ **Χρησιμοποιείτε προστασία ακοής.** Η έκθεση στον θόρυβο μπορεί να προκαλέσει απώλεια της ακοής.
- ▶ **Χρησιμοποιείτε την(τις) πρόσθετη(ες) χειρολαβή(ές), όταν παραδίδεται μαζί με το εργαλείο.** Η απώλεια του ελέγχου μπορεί να προκαλέσει τραυματισμό.
- ▶ **Κρατάτε το ηλεκτρικό εργαλείο μόνο από τις μονωμένες επιφάνειες λαβής, όταν εκτελείτε μια εργασία, κατά την οποία το εξάρτημα κοπής μπορεί να έρθει σε επαφή με κρυμμένη καλωδίωση ή με το ίδιο του το καλώδιο.** Εάν το εξάρτημα κοπής ακουμπήσει ένα ηλεκτροφόρο σύρμα μπορεί τα ακάλυπτα μεταλλικά μέρη του ηλεκτρικού εργαλείου να τεθούν υπό τάση και να προκαλέσουν ηλεκτροπληξία στον χειριστή.

##### Πρόσθετες υποδείξεις ασφαλείας

- ▶ **Χρησιμοποιείτε κατάλληλες συσκευές ανίχνευσης για να εντοπίσετε τυχόν μη ορατούς αγωγούς τροφοδοσίας ή συμβουλευτείτε την τοπική εταιρία παροχής ενέργειας.** Η επαφή με ηλεκτρικές γραμμές μπορεί να οδηγήσει σε πυρκαγιά και ηλεκτροπληξία. Η πρόκληση ζημιάς σ' έναν αγωγό φωταερίου (γκαζιού) μπορεί να οδηγήσει σε έκρηξη. Το τρύπημα ενός σωλήνα νερού προκαλεί ζημιά σε πράγματα ή/και μπορεί να οδηγήσει σε ηλεκτροπληξία.
- ▶ **Περμηνέτε, μέχρι να ακινητοποιηθεί το ηλεκτρικό εργαλείο, προτού το εναποθέσετε.** Το τοποθετημένο εξάρτημα μπορεί να σφηνώσει και να οδηγήσει στην απώλεια του ελέγχου του ηλεκτρικού εργαλείου.
- ▶ **Ασφαλίστε το επεξεργαζόμενο κομμάτι.** Ένα επεξεργαζόμενο κομμάτι συγκρατείται ασφαλέστερα με μια διάταξη σύσφιξης ή με μια μέγγενη παρά με το χέρι σας.
- ▶ **Μην αγγίζετε λίγο μετά τη λειτουργία εξαρτήματα ή παρακείμενα μέρη του περιβλήματος.** Αυτά μπορεί να γίνουν πολύ καυτά κατά τη λειτουργία και να προκαλέσουν εγκαύματα.

- ▶ **Να είσαστε προσεκτικοί σε περίπτωση εργασιών κατεδάφισης με το καλέμι.** Τα σπασμένα κομμάτια του υλικού κατεδάφισης που πέφτουν μπορεί να τραυματίσουν παραδίπλα στεκόμενα άτομα ή εσάς τον ίδιο.
- ▶ **Κρατάτε το ηλεκτρικό εργαλείο κατά την εργασία σταθερά με τα δύο σας χέρια και φροντίζετε για μια ασφαλή στάση.** Το ηλεκτρικό εργαλείο οδηγείται ασφαλέστερα, όταν το κρατάτε και με τα δυο σας χέρια.

## Περιγραφή προϊόντος και ισχύος



**Διαβάστε όλες τις υποδείξεις ασφαλείας και τις οδηγίες.** Η μη τήρηση των υποδείξεων ασφαλείας και των οδηγιών μπορεί να προκαλέσει ηλεκτροπληξία, πυρκαγιά και/ή σοβαρούς τραυματισμούς.

Προσέξτε παρακαλώ τις εικόνες στο μπροστινό μέρος των οδηγιών λειτουργίας.

#### Χρήση σύμφωνα με τον προορισμό

Το μηχάνημα προορίζεται για εργασίες καλεμίσματος σε μπετόν, τούβλα, πετρώματα και άσφαλο καθώς επίσης, συνδυασμό με κατάλληλα εξαρτήματα, και για εμπήξεις και συμπίεσεις.

#### Απεικονιζόμενα στοιχεία

Η αρίθμηση των απεικονιζόμενων στοιχείων βασίζεται στην απεικόνιση του ηλεκτρικού εργαλείου στη σελίδα γραφικών.

- (1) Προστατευτικό κάλυμμα σκόνης
- (2) Δακτύλιος ασφάλισης
- (3) Διακόπτης ρύθμισης καλειμού (Vario-Lock)
- (4) Πλήκτρο ακινητοποίησης του διακόπτη On/Off
- (5) Διακόπτης On/Off
- (6) Πρόσθετη λαβή (μονωμένη επιφάνεια λαβής)
- (7) Χειρολαβή (μονωμένη επιφάνεια λαβής)

#### Τεχνικά στοιχεία

Κρουστικό πιστολέτο		GSH 5 GSH 501
Κωδικός αριθμός		<b>3 611 C37 0..</b>
Ονομαστική απορροφούμενη ισχύς	W	1.100
Αριθμός κρούσεων	min <sup>-1</sup>	2.850
Υποδοχή εξαρτήματος		SDS max
Λίπανση		Κεντρική λίπανση διαρκείας
Βάρος <sup>A)</sup>	kg	5,8

**Κρουστικό πιστολέτο****GSH 5  
GSH 501**

Κατηγορία προστασίας



A) Με πρόσθετη λαβή (6), χωρίς καλώδιο σύνδεσης στο ηλεκτρικό δίκτυο

Τα στοιχεία ισχύουν για μια ονομαστική τάση [U] 230 V. Σε περίπτωση που υπάρχουν αποκλίνουσες τάσεις και στις ειδικές για κάθε χώρα εκδόσεις αυτά τα στοιχεία μπορεί να διαφέρουν.

Οι τιμές μπορεί να διαφέρουν ανάλογα με το προϊόν και υπόκεινται σε συνθήκες εφαρμογής καθώς και περιβάλλοντος. Περισσότερες πληροφορίες κάτω από [www.bosch-professional.com/wac](http://www.bosch-professional.com/wac).

**Πληροφορίες για θόρυβο και δονήσεις**

Τιμές εκπομπής θορύβου υπολογισμένες κατά **EN IEC 62841-2-6**.

Η σταθμισμένη A ηχητική στάθμη του ηλεκτρικού εργαλείου ανέρχεται τυπικά στις ακόλουθες τιμές: Στάθμη ηχητικής πίεσης **95 dB(A)**, στάθμη ηχητικής ισχύος **103 dB(A)**. Ανασφάλεια  $K = 3 \text{ dB}$ .

**Φοράτε προστασία ακοής!**

Τιμές κραδασμών  $a_h$  (συνεχείς κραδασμοί),  $p_r$  (επανελημμένοι κρουστικοί κραδασμοί) και ανασφάλεια  $K$  υπολογισμένες κατά **EN IEC 62841-2-6** :

Καλέμισμα:  $a_{h, \text{Cheq}} = 11,4 \text{ m/s}^2$  ( $K = 1,5 \text{ m/s}^2$ ),

$p_{r, \text{Cheq}} = 281 \text{ m/s}^2$  ( $K = 16 \text{ m/s}^2$ )

Η στάθμη κραδασμών και η τιμή εκπομπής θορύβου που αναφέρονται σ' αυτές τις οδηγίες έχουν μετρηθεί σύμφωνα με μια τυποποιημένη μέθοδο μέτρησης και μπορούν να χρησιμοποιηθούν στη σύγκριση των διαφόρων ηλεκτρικών εργαλείων. Είναι επίσης κατάλληλες για μια προσωρινή εκτίμηση της εκπομπής κραδασμών και θορύβου.

Η αναφερόμενη στάθμη κραδασμών και τιμή εκπομπής θορύβου αντιπροσωπεύουν τις βασικές χρήσεις του ηλεκτρικού εργαλείου. Σε περίπτωση όμως που το ηλεκτρικό εργαλείο χρησιμοποιηθεί διαφορετικά με μη προτεινόμενα εξαρτήματα ή χωρίς επαρκή συντήρηση, τότε η στάθμη κραδασμών και η τιμή εκπομπής θορύβου αποκλίνουν. Αυτό μπορεί να αυξήσει σημαντικά την εκπομπή κραδασμών και θορύβου κατά τη συνολική διάρκεια του χρόνου εργασίας.

Για την ακριβή εκτίμηση των εκπομπών κραδασμών και θορύβου θα πρέπει να λαμβάνονται επίσης υπόψη και οι χρόνοι κατά τη διάρκεια των οποίων το εργαλείο είναι απενεργοποιημένο ή λειτουργεί, χωρίς όμως στην πραγματικότητα να χρησιμοποιείται. Αυτό μπορεί να μειώσει σημαντικά τις εκπομπές κραδασμών και θορύβου κατά τη συνολική διάρκεια του χρόνου εργασίας.

Γ' αυτό, πριν αρχίσουν οι επιπτώσεις των κραδασμών, πρέπει να καθορίζετε συμπληρωματικά μέτρα ασφαλείας για την προστασία του χειριστή όπως: Συντήρηση του ηλεκτρικού εργαλείου και των εξαρτημάτων που χρησιμοποιείτε, διατήρηση ζεστών των χεριών, οργάνωση της εκτέλεσης των διάφορων εργασιών.

**Συναρμολόγηση**

► **Βγάξτε το φις από την πρίζα πριν από οποιαδήποτε εργασία στο ηλεκτρικό εργαλείο.**

**Πρόσθετη λαβή**

► **Χρησιμοποιείτε το ηλεκτρικό εργαλείο σας μόνο με την πρόσθετη λαβή (6).**

Μπορείτε να στρέψετε την πρόσθετη λαβή (6) κατά βούληση, για την επίτευξη μιας ασφαλούς και ξεκούραστης στάσης εργασίας.

- Γυρίστε το κάτω μέρος της πρόσθετης λαβής (6) ενάντια στη φορά των δεικτών του ρολογιού και στρέψτε την πρόσθετη λαβή (6) στην επιθυμητή θέση. Μετά σφίξτε ξανά το κάτω μέρος της πρόσθετης λαβής (6) προς τη φορά των δεικτών του ρολογιού σταθερά.

**Αλλαγή εξαρτημάτων**

Με την υποδοχή εργαλείου SDS max μπορείτε να αλλάξετε το εργαλείο που χρησιμοποιείτε απλά και άνετα, χωρίς τη χρήση άλλων, συμπληρωματικών εργαλείων.

Το προστατευτικό κάλυμμα σκόνης (1) εμποδίζει σε μεγάλο βαθμό τη διείσδυση της σκόνης στην υποδοχή του εξαρτήματος κατά τη διάρκεια της λειτουργίας. Προσέξτε κατά την τοποθέτηση του εξαρτήματος, να μην υποστεί ζημιά το προστατευτικό κάλυμμα σκόνης (1).

► **Ένα χαλασμένο προστατευτικό κάλυμμα σκόνης πρέπει να αντικαθίσταται αμέσως. Συνιστάται η ανάθεση της αντικατάστασης σε μια υπηρεσία εξυπηρέτησης πελατών.**

**Τοποθέτηση του εξαρτήματος (βλέπε εικόνα A)**

- Καθαρίστε και λιπάνετε ελαφρά το άκρο σφήνωσης του εξαρτήματος.
- Σπρώξτε τον δακτύλιο ασφάλισης (2) προς τα πίσω και τοποθετήστε το εξάρτημα περιστροφικά στην υποδοχή εξαρτήματος. Αφήστε τον δακτύλιο ασφάλισης (2) ξανά ελεύθερο, για να ασφαλίσετε το εξάρτημα.
- Τραβήξτε το εξάρτημα, για να ελέγξετε την ασφάλιση.

**Αφαίρεση του εξαρτήματος (βλέπε εικόνα B)**

- Σπρώξτε τον δακτύλιο ασφάλισης (2) προς τα πίσω και αφαιρέστε το εξάρτημα.

**Μείωση της σκόνης**

Αποφεύγετε την εργασία χωρίς μέτρα μείωσης της σκόνης. Ανάλογα με το σκοπό χρήσης, μπορεί το ηλεκτρικό εργαλείο να συνδυαστεί με εξαρτήματα που μειώνουν τη σκόνη μαζί με έναν απορροφητήρα.

Χρησιμοποιείτε βασικά μια κατάλληλη προστασία αναπνοής. Προσέχετε τις διατάξεις που ισχύουν στη χώρα σας για τα επεξεργαζόμενα υλικά.

**Απαιτήσεις για τον απορροφητήρα**

Συνιστώμενη ονομαστική διάμετρος εύκαμπτου σωλήνα	mm	<b>35</b>
Απαραίτητη υποπίεση <sup>A)</sup>	mbar	<b>≥ 230</b>
	hPa	<b>≥ 230</b>
Απαραίτητη παροχή <sup>A)</sup>	l/s	<b>≥ 36</b>
	m <sup>3</sup> /h	<b>≥ 129,6</b>

**Απαιτήσεις για τον απορροφητήρα**

Συνιστώμενη αποτελεσματικότητα φίλτρου	Κατηγορία σκόνης M <sup>(B)</sup>
--	-----------------------------------

A) Τιμή ισχύος στη σύνδεση στον απορροφητήρα του ηλεκτρικού εργαλείου

B) Κατά IEC/EN 60335-2-69

Προσέξτε τις οδηγίες για τον απορροφητήρα. Διακόψτε την εργασία σε περίπτωση μειωμένης ισχύος αναρρόφησης και αποκαταστήστε την αιτία.

## Λειτουργία

### Θέση σε λειτουργία

- ▶ **Προσέξτε την τάση δικτύου!** Η τάση της πηγής ρεύματος πρέπει να ταυτίζεται με τα αντίστοιχα στοιχεία στην πινακίδα τύπου του ηλεκτρικού εργαλείου.

### Ενεργοποίηση/απενεργοποίηση

- Για τη **θέση σε λειτουργία** του ηλεκτρικού εργαλείου πατήστε τον διακόπτη On/Off **(5)** και κρατήστε τον πατημένο.
- Για την **ακινητοποίηση** του πατημένου διακόπτη On/Off **(5)** πατήστε το πλήκτρο ακινητοποίησης **(4)**.
- Για την **απενεργοποίηση** του ηλεκτρικού εργαλείου αφήστε τον διακόπτη On/Off **(5)** ελεύθερο ή όταν είναι κλειδωμένος με το πλήκτρο ακινητοποίησης **(4)**, πατήστε σύντομα τον διακόπτη On/Off **(5)** και αφήστε τον μετά ελεύθερο.

Σε περίπτωση χαμηλών θερμοκρασιών το ηλεκτρικό εργαλείο φτάνει μετά από έναν ορισμένο χρόνο στην πλήρη ισχύ κρούσης. Αυτόν τον χρόνο εκκίνησης μπορείτε να τον μειώσετε, κτυπώντας το τοποθετημένο στο ηλεκτρικό εργαλείο εξάρτημα μία φορά στο δάπεδο.

### Αλλαγή της θέσης καλεμιού (Vario Lock)

Μπορείτε να ασφαλίσετε το καλέμι σε **12** θέσεις. Έτσι μπορείτε να πάρετε την καλύτερη δυνατή θέση εργασίας.



- Γυρίστε τον διακόπτη ρύθμισης καλεμιού **(3)** στη θέση **Αλλαγή θέσης καλεμιού (Vario-Lock)**.

- Τοποθετήστε το καλέμι στην υποδοχή εξαρτήματος και γυρίστε το καλέμι στην επιθυμητή θέση.



- Γυρίστε τον διακόπτη ρύθμισης καλεμιού **(3)** στη θέση **Καλέμισμα** και γυρίστε το καλέμι μέχρι να ασφαλίσει.

## Οδηγίες εργασίας

### Τρόχισμα των καλεμιών (βλέπε εικόνα C)

Καλά αποτελέσματα επιτυγχάνονται μόνο με κοφτερά εργαλεία καλεμίσματος, γι' αυτό πρέπει να τροχίζετε έγκαιρα τα εργαλεία καλεμίσματος. Αυτό εξασφαλίζει τη μεγάλη διάρκεια ζωής των εργαλείων καθώς επίσης και καλά αποτελέσματα εργασίας.

### Επανατρόχισμα

Τροχίζετε τα εργαλεία καλεμίσματος με τροχούς, π. χ. από ειδικό (ευγενικό) κορούνδιο, με ομοιόμορφη προσαγωγή νερού. Προσέξτε, να μην εμφανιστεί στις κόψεις κανένα χρώμα

ανόπτησης, αυτό θέτει σε κίνδυνο τη σκληρότητα των καλεμιών.

Για τη **σφουρηλάτηση** θερμάνετε το καλέμι στους 850 έως 1.050 °C (ανοιχτό κόκκινο έως κίτρινο).

Για τη **σκλήρυνση** θερμάνετε το καλέμι περίπου στους 900 °C και σβήστε το σε λάδι. Στη συνέχεια αφήστε το στον φούρνο περίπου μια ώρα στους 320 °C (χρώμα ανόπτησης ανοιχτό μπλε).

## Συντήρηση και σέρβις

### Συντήρηση και καθαρισμός

- ▶ **Βγάζετε το φιλ από την πρίζα πριν από οποιαδήποτε εργασία στο ηλεκτρικό εργαλείο.**
- ▶ **Διατηρείτε το ηλεκτρικό εργαλείο και τις σχισμές αερισμού πάντοτε σε καθαρή κατάσταση για να μπορείτε να εργάζεσθε καλά και με ασφάλεια.**

Μια τυχόν αναγκαία αντικατάσταση του ηλεκτρικού καλωδίου πρέπει να διεξαχθεί από τη **Bosch** ή από ένα εξουσιοδοτημένο κέντρο σέρβις για ηλεκτρικά εργαλεία της **Bosch**, για να αποφευχθεί έτσι κάθε κίνδυνος της ασφάλειας.

- ▶ **Ένα χαλασμένο προστατευτικό κάλυμμα σκόνης πρέπει να αντικαθίσταται αμέσως. Συνιστάται η ανάθεση της αντικατάστασης σε μια υπηρεσία εξυπηρέτησης πελατών.**

### Εξυπηρέτηση πελατών και συμβουλές εφαρμογής

#### Ελλάδα

Τηλ.: 210 5701258

Θα βρείτε τον σύνδεσμο (link) των διευθύνσεων σέρβις και τους όρους της εγγύησης στην τελευταία σελίδα.

Δώστε σε όλες τις ερωτήσεις και παραγγελίες ανταλλακτικών οπωσδήποτε το 10ψήφιο κωδικό αριθμό σύμφωνα με την πινακίδα τύπου του προϊόντος.

### Απόσυρση

Τα ηλεκτρικά εργαλεία, τα εξαρτήματα και οι συσκευασίες πρέπει να ανακυκλώνονται με τρόπο φιλικό προς το περιβάλλον.



Μην ρίχνετε τα ηλεκτρικά εργαλεία στα απορρίμματα του σπιτιού σας!

### Μόνο για χώρες της ΕΕ:

Τα ηλεκτρικά και ηλεκτρονικά εργαλεία, που δε χρησιμοποιούνται πλέον, πρέπει να συλλέγονται ξεχωριστά και να αποσύρονται με τρόπο φιλικό στο περιβάλλον. Χρησιμοποιείτε τα καθορισμένα συστήματα συλλογής. Η λανθασμένη απόσυρση μπορεί να είναι επιβλαβής για το περιβάλλον και την υγεία λόγω των επικίνδυνων ουσιών που ενδεχομένως περιέχει.

## Türkçe

### Güvenlik talimatı

#### Elektrikli el aletleri için genel güvenlik uyarıları

##### ⚠ UYARI

**Bu elektrikli el aletiyle birlikte gelen tüm güvenlik uyarılarını, talimatları, resim ve açıklamaları okuyun.** Aşağıda bulunan talimatlara uyulmaması halinde elektrik çarpmalarına, yangınlara ve/veya ağır yaralanmalara neden olabilir.

**Bütün uyarıları ve talimat hükümlerini ileride kullanmak üzere saklayın.**

Uyarı ve talimat hükümlerinde kullanılan "elektrikli el aleti" terimi, akım şebekesine bağlı (elektrikli) aletlerle akü ile çalışan aletleri (akülü) kapsamaktadır.

##### Çalışma yeri güvenliği

- ▶ **Çalıştığınız yeri temiz tutun ve iyi aydınlatın.** Dağınık veya karanlık alanlar kazalara davetiye çıkarır.
- ▶ **Yakınında patlayıcı maddeler, yanıcı sıvı, gaz veya tozların bulunduğu yerlerde elektrikli el aleti ile çalışmayın.** Elektrikli el aletleri, toz veya buharların tutuşmasına neden olabilecek kıvılcımlar çıkarır.
- ▶ **Elektrikli el aleti ile çalışırken çocukları ve etraftaki kişileri uzakta tutun.** Dikkatiniz dağılacak olursa aletin kontrolünü kaybedebilirsiniz.

##### Elektrik Güvenliği

- ▶ **Elektrikli el aletin fişi prize uymalıdır. Fişi hiçbir zaman değiştirmeyin. Korumalı (topraklanmış) elektrikli el aletleri ile birlikte adaptör fiş kullanmayın.** Değiştirilmemiş fiş ve uygun priz elektrik çarpmaya tehlikesini azaltır.
- ▶ **Borular, kalorifer petekleri, ısıtıcılar ve buzdolapları gibi topraklanmış yüzeylerle vücudunuzun temas etmesinden kaçının.** Vücudunuz topraklandığı anda büyük bir elektrik çarpmaya tehlikesi ortaya çıkar.
- ▶ **Elektrikli el aletlerini yağmur altında veya nemli ortamlarda bırakmayın.** Suyun elektrikli el aleti içine sızması elektrik çarpmaya tehlikesini artırır.
- ▶ **Kabloya zarar vermeyin. Elektrikli el aletini kablodan tutarak taşımayın, kabloyu kullanarak çekmeyin veya kablodan çekerek fişi çıkarmayın. Kabloyu ateş, yanıcı ve/veya keskin ve hareket eden maddelerden uzak tutun.** Hasarlı veya dolaşmış kablo elektrik çarpmaya tehlikesini artırır.
- ▶ **Bir elektrikli el aleti ile açık havada çalışırken mutlaka açık havada kullanılmaya uygun uzatma kablosu kullanın.** Açık havada kullanılmaya uygun uzatma kablosunun kullanılması elektrik çarpmaya tehlikesini azaltır.
- ▶ **Elektrikli el aletin nemli ortamlarda çalıştırılması şartsa mutlaka kaçak akım koruma rölesi kullanın.** Kaçak akım koruma rölesi şalterinin kullanımı elektrik çarpmaya tehlikesini azaltır.

##### Kişilerin Güvenliği

- ▶ **Dikkatli olun, ne yaptığınızı dikkat edin, elektrikli el aleti ile işinizi makul bir tempo ve yöntemle yürütün.** Yorgunsanız, kullandığınız hapların, ilaçların veya alkolün etkisinde iseniz elektrikli el aletini kullanmayın. Elektrikli el aletini kullanırken bir anki dikkatsizlik önemli yaralanmalara neden olabilir.
- ▶ **Daima kişisel koruyucu donanım kullanın. Daima koruyucu gözlük kullanın.** Elektrikli el aletin türü ve kullanımına uygun olarak; toz maskesi, kaymayan iş ayakkabıları, koruyucu kask veya koruyucu kulaklık gibi koruyucu donanım kullanımı yaralanma tehlikesini azaltır.
- ▶ **Aleti yanlışlıkla çalıştırmaktan kaçının. Güç kaynağına ve/veya aküye bağlamadan, elinize alıp taşımadan önce elektrikli el aletin kapalı olduğundan emin olun.** Elektrikli el aletini parağınızın şalter üzerinde dururken taşırsanız ve elektrikli el aleti açıkken fişi prize sokarsanız kazalara neden olabilirsiniz.
- ▶ **Elektrikli el aletini çalıştırmadan önce ayar aletlerini veya anahtarları alätten çıkarın.** Elektrikli el aletin dönen parçaları içinde bulunabilecek bir yardımcı alet yaralanmalara neden olabilir.
- ▶ **Çalışırken vücudunuz anormal durumda olmasın. Çalışırken duruşunuz güvenli olsun ve dengenizi her zaman koruyun.** Bu sayede elektrikli el aletini beklenmedik durumlarda daha iyi kontrol edebilirsiniz.
- ▶ **Uygun iş elbiseleri giyin. Geniş giysiler giymeyin ve takı takmayın. Saçlarınızı ve giysilerinizin aletin hareketli parçalarından uzak tutun.** Bol giysiler, uzun saçlar veya takılar aletin hareketli parçaları tarafından tutulabilir.
- ▶ **Toz emme donanımı veya toz tutma tertibatı kullanırken, bunların bağlı olduğundan ve doğru kullanıldığından emin olun.** Toz emme donanımının kullanımı tozdan kaynaklanabilecek tehlikeleri azaltır.
- ▶ **Aletleri sık kullanmanız sebebiyle onlara alışmış olmanız, güvenlik prensiplerine uymazı önlememelidir.** Dikkatsiz bir hareket, bir anda ciddi yaralanmalara yol açabilir.

##### Elektrikli el aletlerinin kullanımı ve bakımı

- ▶ **Elektrikli el aletini aşırı ölçüde zorlamayın. Yaptığınızı işe uygun elektrikli el aletleri kullanın.** Uygun performanslı elektrikli el aleti ile, belirlenen çalışma alanında daha iyi ve güvenli çalışırsınız.
- ▶ **Şalteri bozuk olan elektrikli el aletini kullanmayın.** Açılıp kapanamayan bir elektrikli el aleti tehlikelidir ve onarılmalıdır.
- ▶ **Elektrikli el aletinde bir ayarlama işlemine başlamadan, herhangi bir aksesuarı değiştirirken veya elektrikli el aletini elinizden bırakırken fişi güç kaynağından çekin veya aküyü çıkarın.** Bu önlem, elektrikli el aletinin yanlışlıkla çalışmasını önler.
- ▶ **Kullanım dışı duran elektrikli el aletlerini çocukların ulaşamayacağı bir yerde saklayın. Aleti kullanmayı bilmeyen veya bu kullanım kılavuzunu okumayan kişilerin aletle çalışmasına izin vermeyin.** Deneyimsiz

kişiler tarafından kullanıldığında elektrikli el aletleri tehlikelidir.

- ▶ **Elektrikli el aletinizin ve aksesuarlarınızın bakımını özenle yapın.** Elektrikli el aletinizin kusursuz olarak çalışmasını engelleyebilecek bir durumun olup olmadığını, hareketli parçaların kusursuz olarak işlev görüp görmediklerini ve sıkı sıkıya sıkışmadıklarını, parçaların hasarlı olup olmadığını kontrol edin. Elektrikli el aletini kullanmaya başlamadan önce hasarlı parçaları onartın. Birçok iş kazası elektrikli el aletlerine yeterli bakım yapılmamasından kaynaklanır.
- ▶ **Kesici uçları daima keskin ve temiz tutun.** Özenle bakımı yapılmış keskin kenarlı kesme uçlarının malzeme içinde sıkışma tehlikesi daha azdır ve daha rahat kullanım olanağı sağlarlar.
- ▶ **Elektrikli el aletini, aksesuarı, uçları ve benzerlerini, bu özel tip alet için öngörülen talimata göre kullanın.** Bu sırada çalışma koşullarını ve yaptığınız işi dikkate alın. Elektrikli el aletlerinin kendileri için öngörülen alanın dışında kullanılması tehlikeli durumlara neden olabilir.
- ▶ **Tutamak ve kavrama yüzeylerini kuru, yağsız ve temiz tutun.** Kaygan tutamak ve kavrama yüzeyleri, aletin beklenmeyen durumlarda güvenli şekilde tutulmasını ve kontrol edilmesini engeller.

#### Servis

- ▶ **Elektrikli el aletinizi sadece yetkili personele ve orijinal yedek parça kullanma koşulu ile onartın.** Bu sayede elektrikli el aletinin güvenliğini sürekli hale getirirsiniz.

#### Kırıcı-delici için güvenlik uyarıları

##### Tüm işlemler için geçerli güvenlik talimatları

- ▶ **Koruyucu kulaklık takın.** Gürültüye maruz kalınması işitme kaybına neden olabilir.
- ▶ **El aleti ile birlikte verildiyse ek tutamağı/tutamakları kullanın.** Kontrol kaybı fiziksel yaralanmalara neden olabilir.
- ▶ **Bir çalışma sırasında kesme aksesuarının gizli bir kablo sistemi veya kendi kablosuyla temas etme ihtimali varsa elektrikli el aletini izolasyonlu tutamak yüzeylerinden tutun.** Kesme aksesuarının "içinden elektrik geçen" bir kabloyla temas etmesi durumunda elektrikli el aletinin metal parçaları "elektriğe" maruz kalabilir ve operatöre elektrik çarpmasına neden olabilir.

##### Ek güvenlik uyarıları

- ▶ **Görünmeyen ikmal hatlarını belirlemek için uygun tarama cihazları kullanın veya yerel tedarik şirketi ile iletişime geçin.** Elektrik kablolarıyla temas yanıklara ve elektrik çarpmasına neden olabilir. Bir gaz borusuna hasar vermek patlamaya neden olabilir. Su borularının hasar görmesi maddi zararlara veya elektrik çarpmasına neden olabilir.
- ▶ **Elinizden bırakmadan önce elektrikli el aletinin tam olarak durmasını bekleyin.** Uç takılabilir ve elektrikli el aletinin kontrolünü kaybedebilirsiniz.

- ▶ **İş parçasını emniyete alın.** Bir germe tertibatı veya mengene ile sabitlenen iş parçası elle tutmaya oranla daha güvenli tutulur.
- ▶ **Çalıştırdıktan kısa süre sonra uçlara veya yakınındaki muhafaza parçalarına dokunmayın.** Bu parçalar çalışma sırasında çok ısınabilir ve yanmalara neden olabilir.
- ▶ **Keski ile kırma çalışmalarında dikkatli olun.** Kırma malzemelerinin yere düşen kırık parçaları etraftaki kişilerin ya da sizin yaralanmanıza neden olabilir.
- ▶ **Çalışırken elektrikli el aletini iki elinizle sıkıca tutun ve duruşunuzun güvenli olmasına dikkat edin.** Elektrikli el aleti iki elle daha güvenli kullanılır.

## Ürün ve performans açıklaması



**Bütün güvenlik talimatını ve uyarıları okuyun.** Güvenlik talimatlarına ve uyarılara uyulmadığı takdirde elektrik çarpmasına, yangına ve/veya ciddi yaralanmalara neden olunabilir.

Lütfen kullanma kılavuzunun ön kısmındaki resimlere dikkat edin.

#### Usulüne uygun kullanım

Bu elektrikli el aleti; beton, tuğla, taş ve asfaltta kırma işleri ve uygun aksesuarla bastırma ve sıkıştırma işleri için geliştirilmiştir.

#### Şekli gösterilen elemanlar

Şekli gösterilen elemanların numaraları ile grafik sayfasındaki elektrikli el aleti resmindeki numaralar aynıdır.

- (1) Tozdan koruma kapağı
- (2) Kilitleme kovanı
- (3) Keski ayar şalteri (Vario-Lock)
- (4) Açma/kapama şalteri sabitleme tuşu
- (5) Açma/kapama şalteri
- (6) İlave tutamak (izolasyonlu tutamak yüzeyi)
- (7) Tutamak (izolasyonlu tutamak yüzeyi)

#### Teknik veriler

Kırıcı	GSH 5 GSH 501	
Malzeme numarası		<b>3 611 C37 0..</b>
Giriş gücü	W	1100
Darbe sayısı	darbe/dak	2850
Uç girişi		SDS max
Yağlama		Merkezi daimi yağlama
Ağırlık <sup>A)</sup>	kg	5,8

**Kırıcı****GSH 5  
GSH 501**

Koruma sınıfı

□ / II

A) İlave tutamaklı (6), elektrik fişi olmadan

Veriler 230 V'luk bir anma gerilimi [U] için geçerlidir. Farklı gerilimlerde ve farklı ülkelere özgü tiplerde bu veril değişebilir.

Değerler ürüne bağlı olarak değişebilir ve uygulama ve çevre koşullarına tabidir. Daha fazla bilgi için:  
www.bosch-professional.com/wac.**Gürültü/Titreşim bilgisi**Gürültü emisyon değerleri **EN IEC 62841-2-6** uyarınca belirlenmektedir.Elektrikli el aletin A ağırlıklı gürültü seviyesi tipik olarak: Ses basıncı seviyesi **95 dB(A)**; ses gücü seviyesi **103 dB(A)**. Tolerans K = **3 dB**.**Kulak koruması kullanın!**Titreşim değerleri  $a_h$  (sürekli titreşimler),  $p_r$  (tekrarlanan şok titreşimleri) ve belirsizlik K buna göre **EN IEC 62841-2-6**:Kırma:  $a_{h,CHeg} = 11,4 \text{ m/sn}^2$  ( $K = 1,5 \text{ m/sn}^2$ ),  $p_{r,CHeg} = 281 \text{ m/sn}^2$  ( $K = 16 \text{ m/sn}^2$ )

Bu talimatta belirtilen titreşim seviyesi ve gürültü emisyon değeri standartlaştırılmış ölçme yöntemine göre belirlenmiştir ve elektrikli el aletlerinin birbirleri ile kıyaslanmasında kullanılabilir. Bu değerler aynı zamanda titreşim ve gürültü emisyonunun geçici olarak tahmin edilmesine de uygundur.

Belirtilen titreşim seviyesi ve gürültü emisyon değeri elektrikli el aletin esas kullanımını temsil etmektedir. Ancak elektrikli el aleti farkı uçlar veya yetersiz bakımla kullanılacak olursa, titreşim seviyesi ve gürültü emisyonu farklılık gösterebilir. Bu da titreşim ve gürültü emisyonunu bütün kullanım süresince önemli ölçüde artırabilir.

Titreşim ve gürültü emisyonunun tam olarak tahmin edilebilmesi için, aletin kapalı olduğu veya açık fakat kullanımda olmadığı sürelerin de dikkate alınması gerekir. Bu, titreşim ve gürültü emisyonunu bütün çalışma süresinde önemli ölçüde düşürebilir.

Titreşimin kullanıcıya bindirdiği yük için önceden ek güvenlik önlemleri alın. Örneğin: Elektrikli el aletin ve uçların bakımı, ellerin sıcak tutulması, iş aşamalarının organize edilmesi.

**Montaj**

- Elektrikli el aletin kendinde bir çalışma yapmadan önce her defasında fişi prizden çekin.

**İlave tutamak**

- Elektrikli el aletinizi sadece ilave tutamakla (6) kullanın.

Güvenli ve yorulmadan çalışma tutuşu sağlamak üzere ilave tutamağı (6) istediğiniz konuma döndürebilirsiniz.

- İlave tutamağın (6) alt tutma parçasını saat yönünün tersine çevirin ve ilave tutamağı (6) istediğiniz pozisyona getirin. Sonra ilave tutamağın (6) alt tutma parçasını saat yönünde sıkıca çevirin.

**Uç değiştirme**

SDS max uç girişi sayesinde, alette kullandığımız uçları yardımcı ekipman kullanmadan basit ve rahat bir biçimde değiştirebilirsiniz.

Toz koruma kapağı (1), çalışma esnasında uç girişine girebilecek tozu büyük ölçüde önler. Aleti takarken, toz koruma kapağının (1) hasar görmemesine dikkat edin.

- **Hasar gören tozdan koruma kapağını hemen değiştirin. Yenisini müşteri hizmetlerinden temin etmeniz önerilir.**

**Ucun takılması (bkz. resim A)**

- Ucun takma tarafını temizleyin ve hafifçe gresleyin.
- Kilitleme kovanını (2) arkaya itin ve ucu döndürerek uç girişine takın. Ucu kilitlemek için kilitleme kovanını (2) bırakın.
- Ucu çekerek kilitlemenin tam olarak olup olmadığını kontrol edin.

**Ucun çıkarılması (bkz. resim B)**

- Kilitleme kovanını (2) arkaya doğru itin ve ucu çıkarın.

**Toz azaltma**

Toz azaltıcı önlemler olmadan çalışmaktan kaçının.

Uygulamaya bağlı olarak, elektrikli el aleti bir elektrikli süpürge ile birlikte toz azaltıcı aksesuarlarla birleştirilebilir. Her zaman uygun solunum koruması kullanın. İşlenen malzemelere ait ülkenizdeki geçerli yönetmelik hükümlerine uyun.

**Elektrikli süpürge için gereklilikler**

Önerilen nominal hortum çapı	mm	35
Gerekli düşük basınç <sup>A)</sup>	mbar	≥ 230
	hPa	≥ 230
Gerekli akış hızı <sup>A)</sup>	l/sn	≥ 36
	m <sup>3</sup> /sa	≥ 129,6
Önerilen filtre verimliliği		Toz sınıfı M <sup>B)</sup>

A) Elektrikli el aletin emme bağlantısındaki güç değeri

B) IEC/EN 60335-2-69'a göre

Elektrikli süpürge için talimatları izleyin. Emiş gücü azalursa çalışmayı durdurun ve nedenini ortadan kaldırın.

**İşletim****Çalıştırma**

- **Şebeke gerilimine dikkat edin!** Akım kaynağının gerilimi elektrikli el aletin tip etiketinde belirtilen gerilimle aynı olmalıdır.

Enerjiden tasarruf etmek için elektrikli el aletini sadece kullandığımızda açın.

**Açma/kapama**

- Elektrikli el aletini **çalıştırmak** için açma/kapama şalterine (5) basın ve şalteri basılı tutun.
- Basılı açma/kapama şalterini (5) **sabitlemek** için sabitleme tuşuna (4) basın.

- Elektrikli el aletini **kapatmak** için açma/kapama şalterini **(5)** bırakın veya sabitleme tuşu **(4)** ile kilitlemişse, açma/kapama şalterine **(5)** kısa süre basın ve bırakın.

Düşük sıcaklıklarda elektrikli el aleti ancak belirli bir süre sonra tam darbeleme performansına ulaşır. Bu süreyi, elektrikli el aletine takılı ucu bir kez yere çarpmak suretiyle kısaltabilirsiniz.

#### Keski pozisyonunun değiştirilmesi (Vario-Lock)

Keskiyi **12** konumlarına kilitleyebilirsiniz. Böylece optimum çalışma pozisyonuna ayarlayabilirsiniz.



- Keski ayar şalterini **(3)** Keski pozisyonunun **değiştirilmesi (Vario-Lock)** pozisyonuna çevirin.



- Keskiyi uç girişine yerleştirin ve istenen pozisyona çevirin.
- Keski ayar şalterini **(3)** Keski pozisyonuna çevirin ve keskiyi yerine oturana kadar çevirin.

#### Çalışırken dikkat edilecek hususlar

##### Keski uçlarının bilenmesi (bkz. resim C)

Sadece keskin keskiyle iyi sonuçlar elde edebilirsiniz, bu nedenle keskiyi zamanında bileyin. Bu işlem uçların kullanım ömrünü uzatır ve kaliteli sonuç alınmasını sağlar.

##### Bileme

Keskiyi keskin taşıma diskleri ile bileyin, örneğin sentetik korindonla ve her zaman eşit su besleme ile bileyin. Kenarlarda tavlama renklerinin bulunmamasına dikkat edin; bu keskiğin sertliğini olumsuz yönde etkiler.

**Dövmeye** için keskiyi 850 ila 1050 °C'ye kadar ısıtın (açık kırmızı-sarı arası).

**Sertleştirmek** için keskiyi yaklaşık 900 °C'ye kadar ısıtın ve yağda sertleştirin. Daha sonra keskiyi fırında yakl. bir saat 320 °C'de (tavlama rengi açık mavi) bırakın.

## Bakım ve servis

### Bakım ve temizlik

- Elektrikli el aletinin kendinde bir çalışma yapmadan önce her defasında fişi prizden çekin.
- İyi ve güvenli çalışabilmek için elektrikli el aletini ve havalandırma aralıklarını temiz tutun.

Bağlantı kablosunun değiştirilmesi gerekli ise, güvenlik nedenlerinden dolayı bu tertibat **Bosch**'den veya **Bosch** elektrikli el aletleri yetkili servisinden temin edilmelidir.

- Hasar gören tozdan koruma kapağını hemen değiştirin. Yenisini müşteri hizmetlerinden temin etmeniz önerilir.

### Müşteri servisi ve uygulama danışmanlığı

#### Türkiye

Marmara Elektrikli El Aletleri Servis Hizmetleri Sanayi ve Ticaret Ltd. Şti.  
Tersane cd. Zencefil Sok.No:6 Karaköy

Beyoğlu / İstanbul

Tel.: +90 212 2974320

Fax: +90 212 2507200

E-mail: info@marmarabps.com

Bağrıaçıklar Oto Elektrik  
Motorlu Sanayi Çarşısı Doğruer Sk. No:9

Selçuklu / Konya

Tel.: +90 332 2354576

Tel.: +90 332 2331952

Fax: +90 332 2363492

E-mail: bagriaciklarotoelektrik@gmail.com

Akgül Motor Bobinaj San. Ve Tic. Ltd. Şti

Alaaddinbey Mahallesi 637. Sokak No:48/C

Nilüfer / Bursa

Tel.: +90 224 443 54 24

Fax: +90 224 271 00 86

E-mail: info@akgulbobinaj.com

Ankaralı Elektrik

Eski Sanayi Bölgesi 3. Cad. No: 43

Kocasinan / KAYSERİ

Tel.: +90 352 3364216

Tel.: +90 352 3206241

Fax: +90 352 3206242

E-mail: gunay@ankarali.com.tr

Asal Bobinaj

Eski Sanayi Sitesi Barbaros Cad. No: 24/C

Canik / Samsun

Tel.: +90 362 2289090

Fax: +90 362 2289090

E-mail: bpsasalbobinaj@hotmail.com

Aygem Elektrik Makine Sanayi ve Tic. Ltd. Şti.

10021 Sok. No: 11 AOSB

Çiğli / İzmir

Tel.: +90 232 3768074

Fax: +90 232 3768075

E-mail: boschservis@aygem.com.tr

Bakırcıoğlu Elektrik Makine Hırdavat İnşaat Nakliyat Sanayi ve Ticaret Ltd. Şti.

Karaağaç Mah. Sümerbank Cad. No:18/4

Merkez / Erzinan

Tel.: +90 446 2230959

Fax: +90 446 2240132

E-mail: bilgi@korfezelektrik.com.tr

Bosch Sanayi ve Ticaret A.Ş.

Elektrikli El Aletleri

Aydınevler Mah. İnönü Cad. No: 20

Küçükyalı Ofis Park A Blok

34854 Maltepe-İstanbul

Tel.: 444 80 10

Fax: +90 216 432 00 82

E-mail: iletisim@bosch.com.tr

www.bosch.com.tr

Bulsan Elektrik

İstanbul Cad. Devrez Sok. İstanbul Çarşısı

No: 48/29 İskitler

Ulus / Ankara

Tel.: +90 312 3415142

Tel.: +90 312 3410302

Fax: +90 312 3410203  
 E-mail: bulsanbobinaj@gmail.com  
 Çözüm Bobinaj  
 Küşet San. Sit. A Blok 11Nolu Cd.No:49/A  
 Şehitkamil/Gaziantep  
 Tel.: +90 342 2351507  
 Fax: +90 342 2351508  
 E-mail: cozumbobinaj2@hotmail.com  
 Onarım Bobinaj  
 Raif Paşa Caddesi Çay Mahallesi No:67  
 İskenderun / HATAY  
 Tel.: +90 326 613 75 46  
 E-mail: onarim\_bobinaj31@mynet.com

Faz Makine Bobinaj  
 Cumhuriyet Mah. Sanayi Sitesi Motor  
 İşleri Bölümü 663 Sk. No:18  
 Murat Paşa / Antalya  
 Tel.: +90 242 3465876  
 Tel.: +90 242 3462885  
 Fax: +90 242 3341980  
 E-mail: info@fazmakina.com.tr  
 Günşah Otomotiv Elektrik Endüstriyel Yapı Malzemeleri San  
 ve Tic. Ltd. Şti  
 Beylikdüzü Sanayi Sit. No: 210  
 Beylikdüzü / İstanbul  
 Tel.: +90 212 8720066  
 Fax: +90 212 8724111  
 E-mail: gusahaelektrik@ttmail.com  
 Sezmen Bobinaj Elektrikli El Aletleri İmalatı San ve Tic. Ltd.  
 Şti.  
 Ege İş Merkezi 1201/4 Sok. No: 4/B  
 Yenişehir / İzmir  
 Tel.: +90 232 4571465  
 Tel.: +90 232 4584480  
 Fax: +90 232 4573719  
 E-mail: info@sezmenbobinaj.com.tr  
 Üstündağ Bobinaj ve Soğutma Sanayi  
 Nusretiye Mah. Boyacılar Aralığı No: 9  
 Çorlu / Tekirdağ  
 Tel.: +90 282 6512884  
 Fax: +90 282 6521966  
 E-mail: info@ustundagsogutma.com  
 IŞIKLAR ELEKTRİK BOBİNAJ  
 Karasoku Mahallesi 28028. Sokak No:20/A  
 Merkez / ADANA  
 Tel.: +90 322 359 97 10 - 352 13 79  
 Fax: +90 322 359 13 23  
 E-mail: isiklar@isiklarelektrik.com  
 Servis adreslerimiz ve garanti koşullarımıza ait linke son  
 sayfadan ulaşabilirsiniz.  
 Bütün başvuru ve yedek parça siparişlerinizde ürünün tip  
 etiketi üzerindeki 10 haneli malzeme numarasını mutlaka  
 belirtin.

## Tasfiye

Elektrikli el aleti, aksesuar ve ambalaj malzemesi çevre dostu  
 bir yöntemle tasfiye edilmek üzere tekrar kazanım merkezine  
 gönderilmelidir.



Elektrikli el aletlerini evsel çöplerin içine  
 atmayın!

## Sadece AB ülkeleri için:

Kullanılamaz hale gelen elektrikli ve elektronik aletlerin ayrı  
 toplanması ve çevreye duyarlı bir şekilde bertaraf edilmesi  
 gerekmektedir. Belirtilen toplama sistemlerini kullanın.  
 İçerdiği tehlikeli maddeler nedeniyle yanlış bertaraf edilmesi  
 çevreye ve sağlığa zararlı olabilir.

## Polski

### Wskazówki bezpieczeństwa

#### Ogólne wskazówki bezpieczeństwa dotyczące pracy z elektronarzędziami

**⚠ OSTRZEŻENIE** Należy zapoznać się ze wszystkimi  
 ostrzeżeniami i wskazówkami do-  
 tyczącymi bezpieczeństwa użytkownika oraz ilustracjami  
 i danymi technicznymi, dostarczonymi wraz z niniejszym  
 elektronarzędziem. Nieprzestrzeganie poniższych wskazó-  
 wek może stać się przyczyną porażenia prądem elektrycz-  
 nym, pożaru i/lub poważnych obrażeń ciała.

**Należy zachować wszystkie przepisy i wskazówki bezpie-  
 czeństwa dla dalszego zastosowania.**

Pojęcie "elektronarzędzie" odnosi się do elektronarzędzi za-  
 silanych energią elektryczną z sieci (z przewodem zasilają-  
 cym) i do elektronarzędzi zasilanych akumulatorami  
 (bez przewodu zasilającego).

#### Bezpieczeństwo w miejscu pracy

- ▶ **Miejsce pracy należy utrzymywać w czystości i zapew-  
 nić dobre oświetlenie.** Nieporządek i brak właściwego  
 oświetlenia sprzyjają wypadkom.
- ▶ **Elektronarzędzi nie należy używać w środowiskach za-  
 grożonym wybuchem, np. w pobliżu łatwopalnych cie-  
 czy, gazów lub pyłów.** Podczas pracy elektronarzędziem  
 wytwarzają się iskry, które mogą spowodować zapłon py-  
 łów lub oparów.
- ▶ **Podczas użytkowania urządzenia należy zwrócić uwa-  
 gę na to, aby dzieci i inne osoby postronne znajdowały  
 się w bezpiecznej odległości.** Czynniki rozpraszające  
 mogą spowodować utratę panowania nad elektronarzęd-  
 zciem.

#### Bezpieczeństwo elektryczne

- ▶ **Wtyczki elektronarzędzi muszą pasować do gniazd.  
 Nie wolno w żadnej sytuacji i w żaden sposób modyfi-  
 kować wtyczek. Podczas pracy elektronarzędziami z  
 uzziemieniem ochronnym nie wolno stosować żadnych  
 wtyków adaptacyjnych.** Oryginalne wtyczki i pasujące

do nich gniazda sieciowe zmniejszają ryzyko porażenia prądem.

- ▶ **Należy unikać kontaktu z uziemionymi elementami lub zwartymi z masą, takimi jak rury, grzejniki, kuchenki i lodówki.** Uziemienie ciała zwiększa ryzyko porażenia prądem elektrycznym.
- ▶ **Elektronarzędzi nie wolno narażać na kontakt z deszczem ani wilgocią.** Przedostanie się wody do wnętrza obudowy zwiększa ryzyko porażenia prądem elektrycznym.
- ▶ **Nie używać przewodu zasilającego do innych celów. Nie wolno używać przewodu do przenoszenia ani przesuwania elektronarzędzia; nie wolno też wyjmować wtyczki z gniazda, pociągając za przewód. Przewód należy chronić przed wysokimi temperaturami, należy go trzymać z dala od oleju, ostrych krawędzi i ruchomych części urządzenia.** Uszkodzone lub splątane przewody zwiększają ryzyko porażenia prądem elektrycznym.
- ▶ **Używając elektronarzędzia na świeżym powietrzu, należy upewnić się, że przedłużacz jest przeznaczony do pracy na zewnątrz.** Użycie przedłużacza przeznaczonego do pracy na zewnątrz zmniejsza ryzyko porażenia prądem elektrycznym.
- ▶ **Jeżeli nie ma innej możliwości, niż użycie elektronarzędzia w wilgotnym otoczeniu, należy podłączyć je do źródła zasilania wyposażonego w wyłącznik ochronny różnicowoprądowy.** Zastosowanie wyłącznika ochronnego różnicowoprądowego zmniejsza ryzyko porażenia prądem elektrycznym.

#### Bezpieczeństwo osób

- ▶ **Podczas pracy z elektronarzędziem należy zachować czujność, każdą czynność wykonywać ostrożnie i z rozważą. Nie przystępować do pracy elektronarzędziem w stanie zmęczenia lub będąc pod wpływem narkotyków, alkoholu lub leków.** Chwila nieuwagi podczas pracy może grozić bardzo poważnymi obrażeniami ciała.
- ▶ **Stosować środki ochrony osobistej. Należy zawsze nosić okulary ochronne.** Środki ochrony osobistej, np. maska przeciwpyłowa, antypoślizgowe obuwie, kask ochronny czy ochraniacze na uszy, w określonych warunkach pracy obniżają ryzyko obrażeń ciała.
- ▶ **Należy unikać niezamierzonego uruchomienia narzędzia. Przed podłączeniem elektronarzędzia do źródła zasilania i/lub podłączeniem akumulatora, podniesieniem albo transportem urządzenia, należy upewnić się, że włącznik elektronarzędzia znajduje się w pozycji wyłączonej.** Przenoszenie elektronarzędzia z palcem opartym na włączniku/wyłączniku lub włożenie do gniazda sieciowego wtyczki włączanego narzędzia, może stać się przyczyną wypadków.
- ▶ **Przed włączeniem elektronarzędzia należy usunąć wszystkie narzędzia nastawcze i klucze maszynowe.** Narzędzia lub klucze, pozostawione w ruchomych częściach urządzenia, mogą spowodować obrażenia ciała.

- ▶ **Należy unikać nienaturalnych pozycji przy pracy. Należy dbać o stabilną pozycję przy pracy i zachowanie równowagi.** Dzięki temu można będzie łatwiej zapanować nad elektronarzędziem w nieprzewidzianych sytuacjach.
- ▶ **Należy nosić odpowiednią odzież. Nie należy nosić luźnej odzieży ani biżuterii. Włosy i odzież należy trzymać z dala od ruchomych części.** Luźna odzież, biżuteria lub długie włosy mogą zostać pochwycone przez ruchome części.
- ▶ **Jeżeli producent przewidział możliwość podłączenia odkurzacza lub systemu odsysania pyłu, należy upewnić się, że są one podłączone i są prawidłowo stosowane.** Użycie urządzenia odsysającego pył może zmniejszyć zagrożenie zdrowia pyłami.
- ▶ **Nie wolno dopuścić, aby rutyna, nabyta w wyniku ciężkiej pracy elektronarzędziem, zastąpiła ściśle przestrzeganie zasad bezpieczeństwa.** Brak ostrożności i rozważli podczas obsługi elektronarzędzia może w ułamku spowodować ciężkie obrażenia.

#### Obsługa i konserwacja elektronarzędzia

- ▶ **Nie należy przeciążać elektronarzędzia. Należy dobrać odpowiednie elektronarzędzie do wykonywanej czynności.** Odpowiednio dobrane elektronarzędzie wykoną pracę lepiej i bezpieczniej, z prędkością, do jakiej jest przystosowane.
- ▶ **Nie należy używać elektronarzędzia z uszkodzonym włącznikiem/wyłącznikiem.** Elektronarzędzie, którym nie można sterować za pomocą włącznika/wyłącznika, stwarza zagrożenie i musi zostać naprawione.
- ▶ **Przed rozpoczęciem jakichkolwiek prac nastawczych, przed wymianą osprzętu lub przed odłożeniem elektronarzędzia należy wyjąć wtyczkę z gniazda sieciowego i/lub usunąć akumulator.** Ten środek ostrożności ogranicza ryzyko niezamierzonego uruchomienia elektronarzędzia.
- ▶ **Nieużywane elektronarzędzia należy przechowywać w miejscu niedostępnym dla dzieci. Nie należy udostępniać narzędzia osobom, które nie są z nim obeznane lub nie zapoznały się z niniejszą instrukcją.** Elektronarzędzia w rękach nieprzeszkolonego użytkownika są niebezpieczne.
- ▶ **Elektronarzędzia i osprzęt należy utrzymywać w niezagrożonym stanie technicznym. Należy kontrolować, czy ruchome części urządzenia prawidłowo funkcjonują i nie są zablokowane, czy nie doszło do uszkodzenia niektórych części oraz czy nie występują inne okoliczności, które mogą mieć wpływ na prawidłowe działanie elektronarzędzia.** Uszkodzone części należy naprawić przed użyciem elektronarzędzia. Wiele wypadków spowodowanych jest niewłaściwą konserwacją elektronarzędzi.
- ▶ **Należy stale dbać o czystość narzędzi skrawających i regularnie je ostrzyć.** Starannie konserwowane, ostre narzędzia skrawające rzadziej się blokują i są łatwiejsze w obsłudze.

- ▶ **Elektronarzędzi, osprzętu, narzędzi roboczych itp. należy używać zgodnie z ich instrukcjami oraz uwzględniać warunki i rodzaj wykonywanej pracy.** Wykorzystanie elektronarzędzi do celów niezgodnych z ich przeznaczeniem jest niebezpieczne.
- ▶ **Uchwyty i powierzchnie chwytowe powinny być zawsze suche, czyste i niezabrudzone olejem ani smarem.** Śliskie uchwyty i powierzchnie chwytowe nie pozwalają na bezpieczne trzymanie narzędzia i kontrolę nad nim w nieoczekiwanych sytuacjach.

#### Serwis

- ▶ **Prace serwisowe przy elektronarzędziu mogą być wykonywane wyłącznie przez wykwalifikowany personel i przy użyciu oryginalnych części zamiennych.** W ten sposób zagwarantowana jest bezpieczna eksploatacja elektronarzędzia.

### Wskazówki dotyczące bezpieczeństwa pracy z młotami

#### Wskazówki dotyczące bezpieczeństwa podczas wykonywania wszystkich prac

- ▶ **Stosować środki ochrony słuchu.** Narażenie na hałas może stać się przyczyną utraty słuchu.
- ▶ **Stosować rękojeść dodatkową lub rękojeści dodatkowe, jeżeli wchodzi w skład wyposażenia elektronarzędzia.** Utrata kontroli nad elektronarzędziem może spowodować obrażenia ciała.
- ▶ **Podczas wykonywania prac, przy których narzędzie skrawające mogłoby natrafić na ukryte przewody elektryczne lub na własny przewód zasilający, elektronarzędzie należy trzymać wyłącznie za izolowane powierzchnie.** Kontakt z przewodem elektrycznym pod napięciem może spowodować przekazanie napięcia na nieizolowane części metalowe elektronarzędzia, grożąc porażeniem prądem elektrycznym.

#### Dodatkowe wskazówki dotyczące bezpieczeństwa

- ▶ **Należy używać odpowiednich detektorów w celu zlokalizowania instalacji lub zwrócić się o pomoc do lokalnego dostawcy usługi.** Kontakt z przewodami znajdującymi się pod napięciem może doprowadzić do powstania pożaru lub porażenia elektrycznego. Uszkodzenie przewodu gazowego może doprowadzić do wybuchu. Wniknięcie do przewodu wodociągowego powoduje szkody rzeczowe lub może spowodować porażenie elektryczne.
- ▶ **Przed odłożeniem elektronarzędzia należy poczekać, aż znajdzie się ono w bezruchu.** Narzędzie robocze może się zablokować i doprowadzić do utraty kontroli nad elektronarzędziem.
- ▶ **Należy zabezpieczyć obrabiany przedmiot.** Zamocowanie obrabianego przedmiotu w urządzeniu mocującym lub imadle jest bezpieczniejsze niż trzymanie go w ręku.
- ▶ **Tuż po zakończeniu pracy nie należy dotykać narzędzi roboczych ani sąsiadujących z nimi elementów obudowy.** Mogą się one silnie nagrzewać podczas pracy i spowodować oparzenia.

- ▶ **Należy zachować ostrożność podczas prac wyburzeniowych z zastosowaniem dłuta.** Spadające odłamki obrabianego materiału mogą spowodować obrażenia u użytkownika lub osób znajdujących się w pobliżu.
- ▶ **Elektronarzędzie należy trzymać podczas pracy mocno w obydwu rękach i zapewnić bezpieczną pozycję pracy.** Prowadzenie elektronarzędzia oburącz sprzyja bezpieczeństwu pracy.

### Opis urządzenia i jego zastosowania



**Należy przeczytać wszystkie wskazówki dotyczące bezpieczeństwa i zalecenia.** Nieprzestrzeganie wskazówek dotyczących bezpieczeństwa i zaleceń może doprowadzić do porażenia prądem elektrycznym, pożaru i/lub poważnych obrażeń ciała.

Proszę zwrócić uwagę na rysunki zamieszczone na początku instrukcji obsługi.

#### Użycie zgodne z przeznaczeniem

Elektronarzędzie jest przeznaczone do dłutowania w betonie, cegle, kamieniu i asfalcie. Przy zastosowaniu odpowiedniego osprzętu można go także użyć do wbijania i zagęszczania.

#### Przedstawione graficznie komponenty

Numeracja przedstawionych komponentów odnosi się do schematu elektronarzędzia, znajdującego się na stronie graficznej.

- (1) Osłona przeciwpyłowa
- (2) Tuleja ryglująca
- (3) Przełącznik dłuta (Vario-Lock)
- (4) Przycisk blokady włącznika/wyłącznika
- (5) Włącznik/wyłącznik
- (6) Rękojeść dodatkowa (powierzchnia izolowana)
- (7) Rękojeść (powierzchnia izolowana)

#### Dane techniczne

Młot udarowy		GSH 5 GSH 501
Numer katalogowy		3 611 C37 0..
Moc nominalna	W	1100
Liczba udarów	min <sup>-1</sup>	2850
Uchwyt narzędziowy		SDS max
Smarowanie		Centralne, ciągłe
Waga <sup>A)</sup>	kg	5,8

**Młot udarowy****GSH 5  
GSH 501**

Klasa ochrony

□ / II

A) Z rękojeścią dodatkową (6), bez przewodu sieciowego

Dane obowiązują dla napięcia znamionowego [U] 230 V. Przy napięciach odbiegających od powyższego i w przypadku specjalnych wersji produktu sprzedawanych w niektórych krajach dane te mogą się różnić.

Wartości mogą różnić się w zależności od produktu, zastosowania i warunków otoczenia. Więcej informacji na stronie: [www.bosch-professional.com/wac](http://www.bosch-professional.com/wac).

**Informacje o emisji hałasu i drgań**

Wartości pomiarowe emisji hałasu zostały określone zgodnie z **EN IEC 62841-2-6**.

Określony wg skali A typowy poziom hałasu emitowanego przez elektronarzędzie wynosi: poziom ciśnienia akustycznego **95 dB(A)**; poziom mocy akustycznej **103 dB(A)**. Niepewność pomiaru  $K = 3$  dB.

**Stosować środki ochrony słuchu!**

Wartości drgań  $a_h$  (drgania ciągłe),  $p_f$  (powtarzające się wstrząsy) i niepewność pomiaru  $K$  oznaczone zgodnie z **EN IEC 62841-2-6**:

Dłutowanie:  $a_{h, Cheq} = 11,4 \text{ m/s}^2$  ( $K = 1,5 \text{ m/s}^2$ ),

$p_{f, Cheq} = 281 \text{ m/s}^2$  ( $K = 16 \text{ m/s}^2$ )

Podany w niniejszej instrukcji poziom drgań i poziom emisji hałasu zostały zmierzone zgodnie ze znormalizowaną procedurą pomiarową i mogą zostać użyte do porównywania elektronarzędzi. Można ich także użyć do wstępnej oceny poziomu drgań i poziomu emisji hałasu.

Podany poziom drgań i poziom emisji hałasu jest reprezentatywny dla podstawowych zastosowań elektronarzędzia. Jeżeli elektronarzędzie użyte zostanie do innych zastosowań lub z innymi narzędziami roboczymi, a także jeśli nie będzie właściwie konserwowane, poziom drgań i poziom emisji hałasu mogą różnić się od podanych wartości. Podane powyżej przyczyny mogą spowodować podwyższenie poziomu drgań i poziomu emisji hałasu w czasie pracy.

Aby dokładnie ocenić poziom drgań i poziom emisji hałasu, należy wziąć pod uwagę także okresy, gdy urządzenie jest wyłączone lub gdy jest ono wprawdzie włączone, ale nie jest używane do pracy. Podane powyżej przyczyny mogą spowodować obniżenie poziomu drgań i poziomu emisji hałasu w czasie pracy.

Należy wprowadzić dodatkowe środki bezpieczeństwa, mające na celu ochronę osoby obsługującej przed skutkami ekspozycji na drgania, np.: konserwacja elektronarzędzia i narzędzi roboczych, zapewnienie odpowiedniej temperatury, aby nie dopuścić do wyziębienia rąk, właściwa organizacja czynności wykonywanych podczas pracy.

**Montaż**

- ▶ **Przed przystąpieniem do jakichkolwiek prac przy elektronarzędziu należy wyjąć wtyczkę z gniazda.**

**Rękojeść dodatkowa**

- ▶ **Elektronarzędzia należy używać wyłącznie z zamontowaną rękojeścią dodatkową (6).**

Aby zająć stabilną i niemęczącą pozycję pracy, można dowolnie przestawić rękojeść dodatkową (6).

- Odkręcić dolną część rękojeści dodatkowej (6) w kierunku przeciwnym do ruchu wskazówek zegara i ustawić rękojeść dodatkową (6) w żądanej pozycji. Następnie ponownie dokręcić dolną część rękojeści dodatkowej (6) w kierunku zgodnym z ruchem wskazówek zegara.

**Wymiana narzędzi roboczych**

W uchwycie narzędziowym SDS max można łatwo i wygodnie wymieniać narzędzia robocze, bez użycia dodatkowych narzędzi.

Osłona przeciwpyłowa (1) w dużym stopniu chroni przed wnikaniem pyłu do uchwytu narzędziowego podczas pracy. Podczas wkładania narzędzia roboczego należy uważać na to, by nie uszkodzić osłony przeciwpyłowej (1).

- ▶ **Uszkodzoną osłonę przeciwpyłową należy natychmiast wymienić. Zaleca się wykonać wymianę w punkcie serwisowym.**

**Wkładanie narzędzia roboczego (zob. rys. A)**

- Końcówkę wkładanego narzędzia roboczego należy oczyścić i lekko nasmarować.
- Przesunąć tuleję ryglującą (2) do tyłu, a następnie ruchem obrotowym włożyć narzędzie robocze w uchwyt narzędziowy. Zwolnić tuleję ryglującą (2), aby zablokować narzędzie robocze.
- Sprawdzić zaryglowanie przez pociągnięcie narzędzia roboczego.

**Wyjmowanie narzędzia roboczego (zob. rys. B)**

- Przesunąć tuleję ryglującą (2) do tyłu i wyjąć narzędzie robocze.

**Ograniczenie emisji pyłu**

Należy unikać pracy bez zastosowania odpowiednich środków mających na celu ograniczenie emisji pyłu. W zależności od zastosowania elektronarzędzie wraz z osprzętem mającym na celu ograniczenie emisji pyłu może być używane w połączeniu z odkurzaczem.

Należy zawsze używać odpowiednich środków ochrony dróg oddechowych. Należy przestrzegać aktualnie obowiązujących w danym kraju przepisów regulujących zasady obróbki różnego rodzaju materiałów.

**Wymagania, jakie musi spełniać odkurzacz**

Zalecana nominalna średnica węża	mm	<b>35</b>
Wymagane podciśnienie <sup>A)</sup>	mbar	<b>≥ 230</b>
	hPa	<b>≥ 230</b>
Wymagany przepływ powietrza <sup>A)</sup>	l/s	<b>≥ 36</b>
	m <sup>3</sup> /h	<b>≥ 129,6</b>
Zalecana skuteczność filtra		Klasa M <sup>B)</sup>

A) Wartość mocy na przyłączy elektronarzędzia do odkurzacza

B) Zgodnie z IEC/EN 60335-2-69

Należy przestrzegać instrukcji obsługi odkurzacza. W przypadku malejącej mocy ssania należy przerwać pracę i usunąć przyczynę.

## Praca

### Uruchamianie

- ▶ **Należy zwrócić uwagę na napięcie sieciowe!** Napięcie źródła prądu musi zgadzać się z danymi na tabliczce znamionowej elektronarzędzia.

### Włączanie/wyłączanie

- Aby **włączyć** elektronarzędzie, należy nacisnąć włącznik/wyłącznik **(5)** i przytrzymać go w tej pozycji.
- Aby **zablokować** naciśnięty włącznik/wyłącznik **(5)**, należy nacisnąć przycisk blokady **(4)**.
- Aby **wyłączyć** elektronarzędzie, należy zwolnić włącznik/wyłącznik **(5)** lub jeśli użyto przycisku blokady **(4)**, nacisnąć krótko włącznik/wyłącznik **(5)**, a następnie go zwolnić.

Przy niskich temperaturach elektronarzędzie osiąga pełną wydajność udarową dopiero po upływie określonego czasu. Ten czas rozruchu można skrócić przez jednorazowe uderzenie włożonym do elektronarzędzia narzędziem roboczym o podłoże.

### Zmiana pozycji dłuta (Vario-Lock)

Dłuto można zablokować w **12** pozycjach. Pozwala to znaleźć optymalną pozycję podczas pracy.



- Obrócić przełącznik dłuta **(3)** w pozycję **Zmiana pozycji dłuta (Vario-Lock)**.

- Włożyć dłuto w uchwyt narzędziowy i ustawić je w żądanej pozycji.



- Obrócić przełącznik dłuta **(3)** w pozycję **Dłutowanie** i obracać dłutem aż do jego zablokowania.

### Wskazówki dotyczące pracy

#### Ostrzenie narzędzi roboczych do dłutowania (zob. rys. C)

Dobre wyniki osiąga się tylko przy użyciu ostrych narzędzi do dłutowania, dlatego należy je we właściwym czasie naostrzyć. Gwarantuje to długą żywotność narzędzi roboczych i dobry rezultat pracy.

#### Szlifowanie stępionych narzędzi roboczych

Narzędzia do dłutowania należy szlifować na ściernicach np. z korundu szlachetnego, przy stałym dopływie wody. Należy przy tym zwrócić uwagę, aby na ostrzach nie wystąpiły barwy nalotowe, gdyż mają one negatywny wpływ na twardość narzędzi do dłutowania.

Przed **kuciem** należy rozgrzać dłuto do temperatury 850–1050 °C (barwa jasnoczerwona do żółtej).

Przed **hartowaniem** należy rozgrzać dłuto do temperatury ok. 900 °C, a następnie schłodzić je w oleju. Następnie wygrzewać je w piecu przez ok. jedną godzinę w temperaturze 320 °C (barwa nalotowa jasnoniebieska).

## Konserwacja i serwis

### Konserwacja i czyszczenie

- ▶ **Przed przystąpieniem do jakichkolwiek prac przy elektronarzędziu należy wyjąć wtyczkę z gniazda.**
- ▶ **Utrzymywanie urządzenia i szczelin wentylacyjnych w czystości gwarantuje prawidłową i bezpieczną pracę.**

Jeżeli konieczna okaże się wymiana przewodu przyłączeniowego, należy zlecić ją firmie **Bosch** lub autoryzowanemu serwisowi elektronarzędzi **Bosch**, co pozwoli uniknąć ryzyka zagrożenia bezpieczeństwa.

- ▶ **Uszkodzoną osłonę przeciwpyłową należy natychmiast wymienić. Zaleca się wykonać wymianę w punkcie serwisowym.**

### Obsługa klienta oraz doradztwo dotyczące użytkowania

#### Polska

Tel.: 22 7154450

Link do danych adresowych naszych serwisów oraz waunków gwarancji znajduje się na ostatniej stronie.

Przy wszystkich zgłoszeniach oraz zamówieniach części zamiennych konieczne jest podanie 10-cyfrowego numeru katalogowego, znajdującego się na tabliczce znamionowej produktu.

### Utylizacja odpadów

Elektronarzędzia, osprzęt i opakowanie należy doprowadzić do powtórnego przetworzenia zgodnie z obowiązującymi przepisami ochrony środowiska.



Nie wolno wyrzucać elektronarzędzi razem z odpadami z gospodarstwa domowego!

#### Tylko dla krajów UE:

Niezdadne do użytku urządzenia elektryczne i elektroniczne należy zbierać osobno i utylizować zgodnie z obowiązującymi przepisami ochrony środowiska. Należy korzystać z przewidzianych przepisami systemów zbiórki. Ze względu na zawartość substancji niebezpiecznych nieprawidłowa utylizacja może stanowić zagrożenie dla zdrowia i środowiska.

## Čeština

### Bezpečnostní upozornění

#### Obecné bezpečnostní pokyny pro elektrické nářadí

- ⚠ **VÝSTRAHA** Prostudujte si všechny bezpečnostní výstrahy, pokyny, ilustrace a specifikace k tomuto elektrickému nářadí.

Nedodržování všech níže uvedených pokynů může mít za následek úraz elektrickým proudem, požár a/nebo těžké poranění.

### **Všechna varovná upozornění a pokyny do budoucna uschovejte.**

V upozorněních použitý pojem „elektrické nářadí“ se vztahuje na elektrické nářadí napájené ze sítě (se síťovým kabelem) a na elektrické nářadí napájené akumulátorem (bez síťového kabelu).

### **Bezpečnost pracoviště**

- ▶ **Udržujte pracoviště v čistotě a dobře osvětlené.** Nepořádek nebo neosvětlené pracoviště mohou vést k úrazům.
- ▶ **S elektrickým nářadím nepracujte v prostředí ohroženém explozí, kde se nacházejí hořlavé kapaliny, plyny nebo prach.** Elektrické nářadí vytváří jiskry, které mohou prach nebo páry zapálit.
- ▶ **Děti a jiné osoby udržujte při použití elektrického nářadí v bezpečné vzdálenosti od pracoviště.** Při rozptýlení můžete ztratit kontrolu nad nářadím.

### **Elektrická bezpečnost**

- ▶ **Zástrčky elektrického nářadí musí lícovat ze zásuvkou. Zástrčka nesmí být žádným způsobem upravena. S elektrickým nářadím s ochranným uzemněním nepoužívejte žádné adaptérové zástrčky.** Neupravené zástrčky a odpovídající zásuvky snižují riziko zásahu elektrickým proudem.
- ▶ **Zabraňte kontaktu těla s uzemněnými povrchy, jako jsou např. potrubí, topení, sporáky a chladničky.** Je-li vaše tělo uzemněno, existuje zvýšené riziko zásahu elektrickým proudem.
- ▶ **Chraňte elektrické nářadí před deštěm a vlhkem.** Vniknutí vody do elektrického nářadí zvyšuje nebezpečí zásahu elektrickým proudem.
- ▶ **Dbejte na účel kabelu. Nepoužívejte jej k nošení elektrického nářadí nebo k vytáhnutí zástrčky ze zásuvky. Udržujte kabel v bezpečné vzdálenosti od tepla, oleje, ostrých hran nebo pohyblivých dílů.** Poškozené nebo spletené kabely zvyšují riziko zásahu elektrickým proudem.
- ▶ **Pokud pracujete s elektrickým nářadím venku, použijte pouze takové prodlužovací kabely, které jsou způsobilé i pro venkovní použití.** Použití prodlužovacího kabelu, jež je vhodný pro použití venku, snižuje riziko zásahu elektrickým proudem.
- ▶ **Pokud se nelze vyhnout provozu elektrického nářadí ve vlhkém prostředí, použijte proudový chránič.** Použití proudového chrániče snižuje riziko zásahu elektrickým proudem.

### **Osobní bezpečnost**

- ▶ **Bud'te pozorní, dávejte pozor na to, co děláte a přistupujte k práci s elektrickým nářadím rozumně. Nepoužívejte žádné elektrické nářadí, pokud jste unaveni nebo pod vlivem drog, alkoholu či léků.**

Moment nepozornosti při použití elektrického nářadí může vést k vážným poraněním.

- ▶ **Používejte ochranné osobní pomůcky. Noste ochranné brýle.** Nošení osobních ochranných pomůcek, jako je maska proti prachu, bezpečnostní obuv s protiskluzovou podrážkou, ochranná přilba nebo sluchátka, podle aktuálních podmínek, snižuje riziko poranění.
- ▶ **Zabraňte neúmyslnému uvedení do provozu. Přesvědčte se, že je elektrické nářadí vypnuté, dříve než jej uchopíte, poneseťe či připojíte na zdroj napájení a/nebo akumulátor.** Máte-li při nošení elektrického nářadí prst na spínači, nebo pokud nářadí připojíte ke zdroji napájení zapnuté, může dojít k úrazu.
- ▶ **Než elektrické nářadí zapnete, odstraňte seřizovací nástroje nebo klíče.** Nachází-li se v otáčivém dílu elektrického nářadí nějaký nástroj nebo klíč, může dojít k poranění.
- ▶ **Nepřeceňujte své síly. Zajistěte si bezpečný postoj a udržujte vždy rovnováhu.** Tím můžete elektrické nářadí v neočekávaných situacích lépe kontrolovat.
- ▶ **Noste vhodný oděv. Nenoste volný oděv ani šperky. Vlasy a oděv udržujte v bezpečné vzdálenosti od pohybujících se dílů.** Volný oděv, šperky nebo dlouhé vlasy mohou být zachyceny pohybujícími se díly.
- ▶ **Lze-li namontovat odsávací či zachycující přípravky, přesvědčte se, že jsou připojeny a správně použity.** Odsávání prachu může snížit ohrožení prachem.
- ▶ **Dbejte na to, abyste při častém používání nářadí nebyli méně ostražití a nezapomínali na bezpečnostní zásady.** Nedbalé ovládání může způsobit těžké poranění za zlomek sekundy.

### **Svědomité zacházení a používání elektrického nářadí**

- ▶ **Elektrické nářadí nepřetěžujte. Pro svou práci použijte k tomu určené elektrické nářadí.** S vhodným elektrickým nářadím budete pracovat v dané oblasti lépe a bezpečněji.
- ▶ **Nepoužívejte elektrické nářadí, jestliže jej nelze spínačem zapnout a vypnout.** Elektrické nářadí, které nelze ovládat spínačem, je nebezpečné a musí se opravit.
- ▶ **Než provedete seřízení elektrického nářadí, výměnu příslušenství nebo nářadí odložte, vytáhněte zástrčku ze zásuvky a/nebo odstraňte odpojitelny akumulátor.** Toto preventivní opatření zabrání neúmyslnému zapnutí elektrického nářadí.
- ▶ **Uchovávejte nepoužívané elektrické nářadí mimo dosah dětí. Nenechte nářadí používat osoby, které s ním nejsou seznámeny nebo nečetly tyto pokyny.** Elektrické nářadí je nebezpečné, je-li používáno nezkušenými osobami.
- ▶ **Pečujte o elektrické nářadí a příslušenství svědomitě. Zkontrolujte, zda pohyblivé díly nářadí bezvadně fungují a nevzpříčují se, zda díly nejsou zlomené nebo poškozené tak, že by ovlivňovaly funkce elektrické nářadí. Poškozené díly nechte před použitím**

**elektrického nářadí opravit.** Mnoho úrazů má příčinu ve špatně udržovaném elektrickém nářadí.

- ▶ **Řezné nástroje udržujte ostré a čisté.** Pečlivě ošetřované řezné nástroje s ostrými řeznými hranami se méně vzpříčují a dají se snáze vést.
- ▶ **Používejte elektrické nářadí, příslušenství, nástroje apod. podle těchto pokynů. Respektujte přitom pracovní podmínky a prováděnou činnost.** Použití elektrického nářadí pro jiné než určené použití může vést k nebezpečným situacím.
- ▶ **Udržujte rukojeti a úchopové plochy suché, čisté a bez oleje a maziva.** Kluzké rukojeti a úchopové plochy neumožňují bezpečnou manipulaci a ovládání nářadí v neočekávaných situacích.

#### Servis

- ▶ **Nechte své elektrické nářadí opravit pouze kvalifikovaným odborným personálem a pouze s originálními náhradními díly.** Tím bude zajištěno, že bezpečnost elektrického nářadí zůstane zachována.

#### Bezpečnostní upozornění pro kladiva

##### Bezpečnostní pokyny pro všechny operace

- ▶ **Noste chrániče sluchu.** Vystavení hluku může způsobit ztrátu sluchu.
- ▶ **Používejte pomocné rukojeti, jsou-li součástí dodávky nářadí.** Ztráta kontroly může způsobit zranění.
- ▶ **Provádíte-li operaci, při které se může obráběcí příslušenství dostat do kontaktu se skrytou elektroinstalací nebo vlastním napájecím kabelem, držte elektrické nářadí za izolované uchopovací plochy.** Obráběcí příslušenství, které se dostane do kontaktu s vodičem pod napětím, může svými nechráněnými kovovými částmi vést elektrický proud a způsobit úraz obsluhy.

##### Dodatečná bezpečnostní upozornění

- ▶ **Použijte vhodné detekční přístroje na vyhledání skrytých rozvodných vedení nebo kontaktujte místní dodavatelskou společnost.** Kontakt s elektrickým vedením může vést k požáru a zásahu elektrickým proudem. Poškození vedení plynu může vést k výbuchu. Proniknutí do vodovodního potrubí způsobí věčné škody nebo může způsobit zásah elektrickým proudem.
- ▶ **Než elektronářadí odložíte, počkejte, dokud se nezastaví.** Nasazovací nástroj se může vzpříčit a vést ke ztrátě kontroly nad elektronářadím.
- ▶ **Zajistěte obrobek.** Obrobek pevně uchycený upínacím přípravkem nebo svěrkem je upevněný bezpečněji, než kdybyste ho drželi v ruce.
- ▶ **Krátce po ukončení provozu se nedotýkejte použitých pracovních nástrojů nebo sousedících částí pláště nářadí.** Tyto se mohou při provozu zahřát na velmi vysokou teplotu a způsobit popálení.
- ▶ **Při bouracích pracích se sekáčem postupujte opatrně.** Padající odlomené kusy bouraného materiálu mohou

zranit osoby zdržující se v blízkém okolí nebo vás samotné.

- ▶ **Elektronářadí držte při práci pevně oběma rukama a zaujměte stabilní postoj.** Držení oběma rukama zajišťuje spolehlivější vedení elektronářadí.

#### Popis výrobku a výkonu



**Přečtěte si všechna bezpečnostní upozornění a všechny pokyny.** Nedodržování bezpečnostních upozornění a pokynů může mít za následek úraz elektrickým proudem, požár a/nebo těžká poranění.

Řiďte se obrázky v přední části návodu k obsluze.

#### Použití v souladu s určeným účelem

Nářadí je určeno pro sekací práce v betonu, cihlách, kameni a asfaltu a s odpovídajícím příslušenstvím také pro zatloukání a péčování.

#### Zobrazené součásti

Číslování zobrazených součástí se vztahuje k vyobrazení elektrického nářadí na straně s obrázky.

- (1) Ochranná protiprachová krytka
- (2) Zajišťovací objímka
- (3) Přepínač pro nastavení sekáče (Vario-Lock)
- (4) Aretační tlačítko vypínače
- (5) Vypínač
- (6) Přídavná rukojeť (izolovaná plocha pro uchopení)
- (7) Rukojeť (izolovaná plocha pro uchopení)

#### Technické údaje

Sekací kladivo	GSH 5 GSH 501	
Číslo zboží		3 611 C37 0..
Jmenovitý příkon	W	1 100
Počet příklepů	min <sup>-1</sup>	2 850
Upínání nástroje		SDS max
Mazání		Centrální trvalé mazání
Hmotnost <sup>A)</sup>	kg	5,8
Třída ochrany		□ / II

A) S přídavnou rukojetí (6), bez síťového přívodního kabelu  
Údaje platí pro jmenovité napětí [U] 230 V. U odlišných napětí a u specifických provedení pro příslušné země se mohou tyto údaje lišit.

Hodnoty se mohou podle výrobku lišit a mají na ně vliv podmínky použití a prostředí. Další informace najdete na [www.bosch-professional.com/wac](http://www.bosch-professional.com/wac).

#### Informace o hluku a vibracích

Hodnoty hlučnosti zjištěné podle **EN IEC 62841-2-6**.  
Hladina hluku elektrického nářadí stanovená za použití váhového filtru A činí typicky: hladina akustického

tlaku **95 dB(A)**; hladina akustického výkonu **103 dB(A)**.  
Nejistota K = **3 dB**.

### Noste chrániče sluchu!

Hodnoty vibrací  $a_{hv}$  (trvalé vibrace),  $p_r$  (opakované rázy) a nejistota K zjištěné podle **EN IEC 62841-2-6**:

Sekání:  $a_{h, CHeq} = 11,4 \text{ m/s}^2$  ( $K = 1,5 \text{ m/s}^2$ ),  $p_{r, CHeq} = 281 \text{ m/s}^2$  ( $K = 16 \text{ m/s}^2$ )

Úroveň vibrací a úroveň hluku, které jsou uvedené v těchto pokynech, byly změřeny pomocí normované měřicí metody a lze je použít pro vzájemné porovnání elektronářadí. Hodí se i pro předběžný odhad zatížení vibracemi a hlukem.

Uvedená úroveň vibrací a úroveň hluku reprezentuje hlavní použití elektronářadí. Pokud se ovšem bude elektronářadí používat pro jiné práce, s jinými nástroji nebo s nedostatečnou údržbou, může se úroveň hluku a úroveň vibrací lišit. To může zatížení vibracemi a hlukem po celou pracovní dobu zřetelně zvýšit.

Pro přesný odhad zatížení vibracemi a hlukem by měly být zohledněny i doby, kdy je nářadí vypnuté nebo běží, ale ve skutečnosti se nepoužívá. To může zatížení vibracemi a hlukem po celou pracovní dobu výrazně snížit.

Stanovte dodatečná bezpečnostní opatření k ochraně obsluhy před účinky vibrací, jako je např. údržba elektronářadí a nástrojů, udržování teplých rukou, organizace pracovních procesů.

## Montáž

- **Před každou prací na elektronářadí vytáhněte zástrčku ze zásuvky.**

### Přídavná rukojeť

- **Elektrické nářadí používejte pouze s přídavnou rukojetí (6).**

Přídavnou rukojeť (6) můžete libovolně natočit, abyste dosáhli bezpečného pracovního postoj bez únavy.

- Otočte dolní část přídavné rukojeti (6) proti směru hodinových ručiček a natočte přídavnou rukojeť (6) do požadované polohy. Poté znovu utáhněte dolní část přídavné rukojeti (6) po směru hodinových ručiček.

### Výměna nástroje

Pomocí upínání nástroje SDS max můžete nástroj jednoduše a pohodlně vyměnit bez použití dalšího nářadí.

Protiprachová krytka (1) ve velké míře zabraňuje vniknutí prachu do upínání nástroje během provozu. Při nasazování nástroje dbejte na to, aby protiprachová krytka (1) nebyla poškozená.

- **Poškozenou protiprachovou krytku je třeba ihned vyměnit. Doporučuje se nechat to provést odborným servisem.**

### Nasazení nástroje (viz obrázek A)

- Nástrčný konec nástroje očistěte a lehce namažte.
- Zatáhněte zajišťovací objímku (2) dozadu a nasadte nástroj otáčivým pohybem do upínání nástroje.

Zajišťovací objímku (2) opět uvolněte, aby se nástroj zaaretoval.

- Zkontrolujte zajištění zatažením za nástroj.

### Vyjmutí nástroje (viz obrázek B)

- Zatáhněte zajišťovací objímku (2) dozadu a vyjměte nástroj.

### Omezení množství prachu

Nepracujte bez opatření pro omezení množství prachu.

Elektrické nářadí lze v závislosti na účelu použití kombinovat s příslušenstvím pro omezení množství prachu společně s vysavačem.

Vždy používejte vhodnou ochranu dýchacích cest. Dodržujte předpisy pro obráběné materiály platné v příslušné zemi.

#### Požadavky na vysavač

Doporučený jmenovitý průměr hadice	mm	<b>35</b>
Požadovaný podtlak <sup>A)</sup>	mbar hPa	≥ <b>230</b> ≥ <b>230</b>
Požadovaný průtok <sup>A)</sup>	l/s m <sup>3</sup> /h	≥ <b>36</b> ≥ <b>129,6</b>
Doporučená účinnost filtru		Třída prachu M <sup>B)</sup>

A) Hodnota výkonu na sací přípojce elektrického nářadí

B) Podle IEC/EN 60335-2-69

Postupujte podle pokynů k vysavači. Při poklesu sacího výkonu přerušete práci a odstraňte příčinu.

## Provoz

### Uvedení do provozu

- **Dbejte na správné síťové napětí!** Napětí zdroje proudu musí souhlasit s údaji na typovém štítku elektronářadí.

### Zapnutí a vypnutí

- Pro **zapnutí** elektrického nářadí stiskněte vypínač (5) a držte ho stisknutý.
- Pro **zajištění** stisknutého vypínače (5) stiskněte aretační tlačítko (4).
- Pro **vypnutí** elektrického nářadí uvolněte vypínač (5), resp. pokud je zaaretovaný aretačním tlačítkem (4), krátce stiskněte vypínač (5) a pak ho uvolněte.

Při nízkých teplotách dosáhne elektrické nářadí plného sekacího výkonu až po určité době. Tuto dobu náběhu můžete zkrátit tím, že nástrojem nasazeným v elektrickém nářadí jednou narazíte na zem.

### Změna polohy sekáče (Vario-Lock)

Sekáč můžete zaaretovat v **12** polohách. Tím můžete pokaždé zaujmout optimální pracovní pozici.

- Přepínač pro nastavení sekáče (3) otočte do polohy **změna polohy sekáče (Vario-Lock)**.

- Nasadte sekáč do upínání nástroje a otočte sekáč do požadované polohy.





- Otočte prepínač pro nastavení sekáče (3) do polohy **sekání** a otočte sekáč tak, aby zaskočil.

## Pracovní pokyny

### Ostření sekáčů (viz obrázek C)

Jen s ostrými sekacími nástroji dosáhnete dobrých výsledků, proto sekací nástroje včas naostřete. To zaručí dlouhou životnost nástrojů a dobré pracovní výsledky.

### Ostření

Sekací nástroje ostřete brusnými kotouči, např. z ušlechtilého korundu, za stálého přívodu vody. Dbejte na to, aby na břitech nedošlo ke změně barvy vlivem tepla; zhoršíla by se tím tvrdost sekacích nástrojů.

Při **kování** zahřejte sekáč na 850 až 1 050 °C (světle červená až žlutá barva).

Při **kalení** zahřejte sekáč přibližně na 900 °C a ochladte ho v oleji. Poté ho popouštějte v peci cca hodinu při 320 °C (popouštěcí barva světle modrá).

## Údržba a servis

### Údržba a čištění

- ▶ **Před každou prací na elektronářadí vytáhněte zástrčku ze zásuvky.**
- ▶ **Udržujte elektronářadí a větrací otvory čisté, aby se pracovalo dobře a bezpečně.**

Je-li nutná výměna přívodního kabelu, nechte ji provést firmou **Bosch** nebo autorizovaným servisem pro elektronářadí **Bosch**, abyste zabránili ohrožení bezpečnosti.

- ▶ **Poškozenou protiprachovou krytu je třeba ihned vyměnit. Doporučuje se nechat to provést odborným servisem.**

### Zákaznická služba a poradenství ohledně použití

#### Czech Republic

Tel.: +420 519 305700

Odkaz na adresy našich servisů a na záruční podmínky najdete na poslední straně.

V případě veškerých otázek a objednávek náhradních dílů bezpodmínečně uveďte 10místné věcné číslo podle typového štítku výrobku.

### Likvidace

Elektronářadí, příslušenství a obaly odevzdejte k ekologické recyklaci.



Elektronářadí nevyhazujte do domovního odpadu!

### Pouze pro země EU:

Elektrická a elektronická zařízení, která už nejsou dále použitelná, se musí shromažďovat odděleně od ostatního

odpadu a ekologicky zlikvidovat. Použijte určená sběrná místa. Nesprávná likvidace může být kvůli případně obsaženým nebezpečným látkám škodlivá pro životní prostředí a zdraví.

## Slovenčina

### Bezpečnostné upozornenia

#### Všeobecné bezpečnostné upozornenia pre elektrické náradie

**⚠ VÝSTRAHA** Prečítajte si všetky bezpečnostné upozornenia, pokyny, ilustrácie a špecifikácie dodané s týmto elektrickým náradím.

Nedodržiavanie všetkých uvedených pokynov môže mať za následok úraz elektrickým prúdom, požiar a/alebo ťažké poranenie.

**Tieto výstražné upozornenia a bezpečnostné pokyny starostlivo uschovajte na budúce použitie.**

Pojem „elektrické náradie“ používaný v nasledujúcom texte sa vzťahuje na elektrické náradie napájané zo siete (s prívodnou šnúrou) a na elektrické náradie napájané akumulátorovou batériou (bez prívodnej šnúry).

#### Bezpečnosť na pracovisku

- ▶ **Pracovisko vždy udržiavajte čisté a dobre osvetlené.** Neporiadok a neosvetlené priestory pracoviska môžu mať za následok pracovné úrazy.
- ▶ **Nepoužívajte elektrické náradie vo výbušnom prostredí, napr. tam, kde sa nachádzajú horľavé kvapaliny, plyny alebo horľavý prach.** Ručné elektrické náradie vytvára iskry, ktoré by mohli zapáliť prach alebo výpary.
- ▶ **Nedovoľte deťom a iným nepovolánym osobám, aby sa počas používania elektrického náradia zdržiavali v blízkosti pracoviska.** Pri rozptyľovaní môžete stratiť kontrolu nad náradím.

#### Bezpečnosť – elektrina

- ▶ **Zástrčka prívodnej šnúry elektrického náradia musí zodpovedať použitej zásuvke. V žiadnom prípade nia-ko nemeňte zástrčku. S uzemneným elektrickým náradím nepoužívajte ani žiadne zástrčkové adaptéry.** Neupravované zástrčky a vhodné zásuvky znižujú riziko úrazu elektrickým prúdom.
- ▶ **Vyhýbajte sa telesnému kontaktu s uzemnenými povrchovými plochami, ako sú napr. potrubia, vykurovacie telesá, sporáky a chladničky.** Ak je vaše telo uzemnené, hrozí zvýšené riziko úrazu elektrickým prúdom.
- ▶ **Nevystavujte elektrické náradie dažďu ani vlhkosti.** Vniknutie vody do ručného elektrického náradia zvyšuje riziko úrazu elektrickým prúdom.
- ▶ **Nepoužívajte prívodnú šnúru na iné než určené účely: na nosenie ručného elektrického náradia, ani na jeho zavesenie a zástrčku nevyberajte zo zásuvky ťahaním**

za prírodnú šnúru. **Udržiavajte sieťovú šnúru mimo dosahu horúcich telies, oleja, ostrých hrán alebo pohybujúcich sa súčastí.** Poškodené alebo zauzlené prírodné šnúry zvyšujú riziko úrazu elektrickým prúdom.

- ▶ **Keď pracujete s elektrickým náradím vonku, používajte len také predlžovacie káble, ktoré sú schválené aj na používanie vo vonkajších priestoroch.** Použitie predlžovacieho kábla, ktorý je vhodný na používanie vo vonkajšom prostredí, znižuje riziko úrazu elektrickým prúdom.
- ▶ **Ak sa nedá vyhnúť použitiu elektrického náradia vo vlhkom prostredí, použite ochranný spínač pri poruchových prúdoch.** Použitie ochranného spínača pri poruchových prúdoch znižuje riziko úrazu elektrickým prúdom.

#### Bezpečnosť osôb

- ▶ **Buďte ostražití, sústreďte sa na to, čo robíte, a s elektrickým náradím pracujte uvážlivo. Nepracujte s elektrickým náradím, ak ste unavení alebo ak ste pod vplyvom drog, alkoholu alebo liekov.** Krátka nepozornosť pri používaní elektrického náradia môže mať za následok vážne poranenia.
- ▶ **Používajte osobné ochranné prostriedky. Vždy používajte ochranné okuliare.** Používanie osobných ochranných prostriedkov, ako je ochranná dýchacia maska, bezpečnostná pracovná obuv, ochranná prilba alebo chrániče sluchu, podľa druhu elektrického náradia a spôsobu jeho použitia znižuje riziko zranenia.
- ▶ **Vyhýbajte sa neúmyselnému uvedeniu elektrického náradia do činnosti. Pred zasunutím zástrčky do zásuvky a/alebo pred pripojením akumulátora, pred chytaním alebo prenášaním elektrického náradia sa vždy presvedčte, či je elektrické náradie vypnuté.** Prenášanie elektrického náradia so zapnutým vypínačom alebo pripojenie zapnutého elektrického náradia k elektrickej sieti môže mať za následok nehodu.
- ▶ **Kým zapnete elektrické náradie, odstráňte z neho nastavovacie pomôcky alebo kľúče na skrutky.** Nastavovací nástroj alebo kľúč, ktorý sa nachádza v rotujúcej časti elektrického náradia, môže spôsobiť vážne poranenia osôb.
- ▶ **Vyhýbajte sa abnormálnym polohám tela. Dbajte na pevný postoj a neustále udržiavajte rovnováhu.** Takto budete môcť lepšie kontrolovať ručné elektrické náradie v neočakávaných situáciách.
- ▶ **Pri práci noste vhodný pracovný odev. Nenoste voľné odevy ani šperky. Dbajte, aby sa vlasy, odev a rukavice nedostali do blízkosti pohyblivých súčastí.** Voľný odev, dlhé vlasy alebo šperky sa môžu zachytiť do rotujúcich častí elektrického náradia.
- ▶ **Ak sa dá na ručné elektrické náradie namontovať odsávacie zariadenie a zariadenie na zachytávanie prachu, presvedčte sa, či sú dobre pripojené a správne používané.** Používanie odsávacieho zariadenia a zariadenia na zachytávanie prachu znižuje riziko ohrozenia zdravia prachom.

- ▶ **Dbajte, aby ste pri rutinnom používaní náradia nekonali v rozpore s princípmi jeho bezpečného používania.** Nepozorná práca môže viesť v okamihu k ťažkému zraneniu.

#### Starostlivé používanie elektrického náradia

- ▶ **Nikdy nepreťažujte elektrické náradie. Používajte elektrické náradie vhodné na daný druh práce.** S vhodným ručným elektrickým náradím budete pracovať lepšie a bezpečnejšie v uvedenom rozsahu výkonu náradia.
- ▶ **Nepoužívajte elektrické náradie, ktoré má pokazený vypínač.** Náradie, ktoré sa už nedá zapnúť alebo vypnúť, je nebezpečné a treba ho zveriť do opravy odborníkovi.
- ▶ **Než začnete náradie nastavovať alebo prestavovať, vymieňať príslušenstvo alebo kým ho odložíte, vždy vytiahnite zástrčku sieťovej šnúry zo zásuvky a/alebo odoberte akumulátor, ak je to možné.** Toto preventívne opatrenie zabraňuje neúmyselnému spusteniu elektrického náradia.
- ▶ **Nepoužívané elektrické náradie uschovávajte tak, aby bolo mimo dosahu detí. Nedovoľte používať toto náradie osobám, ktoré s ním nie sú dôverne oboznámené alebo ktoré si neprečítali tieto pokyny.** Elektrické náradie je nebezpečné, ak ho používajú neskusené osoby.
- ▶ **Elektrické náradie a príslušenstvo starostlivo ošetrujte. Kontrolujte, či pohyblivé súčiastky bezchybne fungujú alebo či nie sú blokované, zlomené alebo poškodené, čo by mohlo negatívne ovplyvniť správne fungovanie elektrického náradia. Pred použitím náradia dajte poškodené súčiastky vymeniť.** Veľa nehôd je spôsobených nedostatočnou údržbou elektrického náradia.
- ▶ **Rezné nástroje udržiavajte ostré a čisté.** Starostlivo ošetrované rezné nástroje s ostrými reznými hranami majú menšiu tendenciu zablokovať sa a ľahšie sa dajú viesť.
- ▶ **Používajte elektrické náradie, príslušenstvo, nastavovacie nástroje a pod. podľa týchto výstražných upozornení a bezpečnostných pokynov. Pri práci zohľadnite konkrétne pracovné podmienky a činnosť, ktorú budete vykonávať.** Používanie elektrického náradia na iný než predpokladaný účel môže viesť k nebezpečným situáciám.
- ▶ **Rukováti a úchopové povrchy udržiavajte suché, čisté a bez oleja alebo mazacieho tuku.** Šmyklavé rukováti a úchopové povrchy neumožňujú bezpečnú manipuláciu a ovládanie náradia v neočakávaných situáciách.

#### Servis

- ▶ **Elektrické náradie dávajte opravovať len kvalifikovanému personálu, ktorý používa originálne náhradné súčiastky.** Tým sa zaistí zachovanie bezpečnosti náradia.

## Bezpečnostné upozornenia pre kladivá

### Bezpečnostné výstrahy pre všetky operácie

- ▶ **Používajte ochranu sluchu.** Vystavenie hluku môže spôsobiť stratu sluchu.
- ▶ **Používajte pomocné rukoväti, ak sú súčasťou dodávky náradia.** Strata kontroly môže spôsobiť zranenie.
- ▶ **Ak vykonávate operáciu, kde sa môže obrábacie príslušenstvo dostať do kontaktu so skrytou elektroinštaláciou alebo vlastným napájacím káblom, držte elektrické náradie za izolované uchopovacie plochy.** Rezacie príslušenstvo pri kontakte s fázou môže prepojiť odhalené kovové časti náradia s fázou a používateľ môže byť zasiahnutý elektrickým prúdom.

### Dodatočné bezpečnostné upozornenia

- ▶ **Používajte vhodné prístroje na vyhľadávanie skrytých elektrickým vedení a potrubí alebo sa obráťte na miestne energetické podniky.** Kontakt s elektrickým vodičom pod napätím môže spôsobiť požiar alebo mať za následok zásah elektrickým prúdom. Poškodenie plynového potrubia môže mať za následok explóziu. Preniknutie do vodovodného potrubia spôsobí vecné škody alebo môže mať za následok zásah elektrickým prúdom.
- ▶ **Počkajte na úplné zastavenie elektrického náradia, až potom ho odložte.** Vkladací nástroj sa môže zaseknúť a môže zapríčiniť stratu kontroly nad ručným elektrickým náradím.
- ▶ **Zabezpečte obrobok.** Obrobok upnutý pomocou upínacieho zariadenia alebo zveráka je bezpečnejší ako obrobok pridržiavaný rukou.
- ▶ **Krátko po prevádzke sa nedotýkajte pracovných nástrojov ani častí telesa v ich blízkosti.** Tie sa môžu počas prevádzky veľmi zohriať a spôsobiť popáleniny.
- ▶ **Pri búracích prácach so sekáčom buďte opatrní.** Padajúce kusy búraného materiálu môžu poraniť okolostojace osoby alebo vás.
- ▶ **Elektrické náradie držte pri práci pevne oboma rukami a zaujmite stabilný postoj.** Elektrické náradie je bezpečnejšie viesť dvomi rukami.

## Opis výrobku a výkonu



**Prečítajte si všetky bezpečnostné upozornenia a pokyny.** Nedodržanie bezpečnostných upozornení a pokynov môže zapríčiniť úraz elektrickým prúdom, požiar a/alebo ťažké poranenia.

Prosím, všimnite si obrázky v prednej časti návodu na používanie.

### Používanie v súlade s určením

Toto elektrické náradie je určené na sekacie práce do betónu, tehly, kameňa a asfaltu a s príslušným príslušenstvom aj na zatĺkanie a zhutňovanie.

## Vyobrazené komponenty

Číslovanie zobrazených komponentov sa vzťahuje na znázornenie elektrického náradia na grafickej strane.

- (1) Ochranná manžeta
- (2) Zaisťovacia objímka
- (3) Prepínač polohy sekáča (Vario-Lock)
- (4) Zaisťovacie tlačidlo vypínača
- (5) Vypínač
- (6) Prídavná rukoväť (izolovaná úchopová plocha)
- (7) Rukoväť (izolovaná úchopová plocha)

## Technické údaje

Sekacie kladivo	GSH 5 GSH 501	
Vecné číslo		<b>3 611 C37 0..</b>
Menovitý príkon	W	1 100
Frekvencia príklepu	min <sup>-1</sup>	2 850
Upínanie nástroja		SDS max
Mazanie		Centrálné trvalé mazanie
Hmotnosť <sup>(A)</sup>	kg	5,8
Trieda ochrany		□ / II

A) S prídavnou rukoväťou (6), bez sieťového pripojovacieho kábla. Údaje platia pre menovité napätie [U] 230 V. Pri odlišných napätiach a vo vyhotoveniach špecifických pre jednotlivé krajiny sa môžu tieto údaje líšiť.

Hodnoty sa môžu líšiť podľa výrobu a závisia od podmienok použitia a prostredia. Ďalšie informácie na adrese [www.bosch-professional.com/wac](http://www.bosch-professional.com/wac).

## Informácia o hlučnosti/vibráciách

Hodnoty emisií hluku zistené podľa **EN IEC 62841-2-6**.

Úroveň hluku elektrického náradia pri použití váhového filtra A je zvyčajne: úroveň akustického tlaku **95 dB(A)**; úroveň akustického výkonu **103 dB(A)**. Neistota K = **3 dB**.

### Noste prostriedky na ochranu sluchu!

Hodnoty vibrácií  $a_{hv}$  (nepretržité vibrácie),  $p_f$  (opakované rázové vibrácie) a neistota K zistená podľa **EN IEC 62841-2-6**:

Sekanie:  $a_{h, ChEq} = 11,4 \text{ m/s}^2$  ( $K = 1,5 \text{ m/s}^2$ ),  $p_{f, ChEq} = 281 \text{ m/s}^2$  ( $K = 16 \text{ m/s}^2$ )

Úroveň vibrácií a hodnota emisií hluku uvedené v týchto pokynoch boli namerané podľa normovaného meracieho postupu a dajú sa použiť na vzájomné porovnávanie elektrického náradia. Hodia sa aj na predbežný odhad emisie vibrácií a hluku.

Uvedená úroveň vibrácií a hodnota emisií hluku reprezentuje hlavné spôsoby použitia elektrického náradia. Ak sa však elektrické náradie využíva na iné spôsoby použitia, s odlišnými vkladacími nástrojmi alebo pri nedostatočnej údržbe, môže sa úroveň vibrácií a hodnota emisií hluku odlišovať. To môže emisie vibrácií a hluku počas celého pracovného času výrazne zvýšiť.

Na presný odhad emisií vibrácií a hluku by sa mal zohľadniť aj čas, v priebehu ktorého je náradie vypnuté alebo síce spustené, ale v skutočnosti sa nepoužíva. To môže emisie vibrácií a hluku počas celého pracovného času výrazne znížiť.

Na ochranu obsluhujúcej osoby pred pôsobením vibrácií určite doplnkové bezpečnostné opatrenia, ako napríklad: údržba elektrického náradia a vkladacích nástrojov, udržiavanie správnej teploty rúk, organizácia pracovných procesov.

## Montáž

- **Pred všetkými prácami na elektrickom náradí vyťahnite sieťovú zástrčku zo zásuvky.**

### Prídavná rukoväť

- **Elektrické náradie používajte iba s prídavnou rukoväťou (6).**

Prídavnú rukoväť (6) môžete ľubovoľne otočiť, aby ste dosiahli bezpečnú a pohodlnú pracovnú polohu.

- Otočte spodnú časť prídavnej rukoväti (6) proti smeru pohybu hodinových ručičiek a prídavnú rukoväť (6) otočte do zelenej polohy. Dolnú úchopovú časť prídavnej rukoväti (6) potom opäť zatiahnite v smere hodinových ručičiek.

### Výmena nástroja

Pomocou upínania nástroja SDS max môžete rýchlo a pohodlne vymieňať pracovné nástroje bez toho, aby ste museli používať ďalšie nástroje.

Ochranná manžeta (1) vo veľkej miere bráni vnikaniu prachu do upínania nástroja počas prevádzky náradia. Pri vkladaní nástroja dávajte pozor, aby sa ochranná manžeta (1) nepoškodila.

- **Poškodenú ochrannú manžetu je potrebné ihneď vymeniť. Odporúčame, aby ste si to dali urobiť v autorizovanom servisnom stredisku.**

### Vkladanie pracovného nástroja (pozri obrázok A)

- Vyčistíte zasúvací koniec pracovného nástroja a jemne ho potriete tukom.
- Zaisťovaciu objímku (2) posuňte dozadu a vložte pracovný nástroj otáčavým pohybom do upínania nástroja. Zaisťovaciu objímku (2) znova pusťte, aby sa pracovný nástroj zaaretoval.
- Skontrolujte zaistenie potiahnutím za pracovný nástroj.

### Vyberanie pracovného nástroja (pozri obrázok B)

- Zaisťovaciu objímku (2) posuňte dozadu a vyberte pracovný nástroj.

### Zníženie prašnosti

Vyhňte sa práci bez opatrení na zníženie prašnosti. Spolu s vysávačom možno elektrické náradie, v závislosti od použitia, kombinovať s príslušenstvom na zníženie prašnosti. Vždy používajte vhodnú ochranu dýchacích ciest. Dodržiavajte tiež predpisy platné vo vašej krajine týkajúce sa spracovávaných materiálov.

### Požiadavky na vysávač

Odporúčany menovitý priemer hadice	mm	<b>35</b>
Potrebný podtlak <sup>A)</sup>	mbar hPa	≥ <b>230</b> ≥ <b>230</b>
Potrebný prietok <sup>A)</sup>	l/s m <sup>3</sup> /h	≥ <b>36</b> ≥ <b>129,6</b>
Odporúčaná účinnosť filtra		Trieda prachu M <sup>B)</sup>

A) Hodnota výkonu na prípojke vysávača elektrického náradia

B) V súlade s IEC/EN 60335-2-69

Dodržiujte návod k vysávaču. Ak sací výkon klesne, zastavte prácu a odstráňte príčinu.

## Prevádzka

### Uvedenie do prevádzky

- **Venujte pozornosť napätiu elektrickej siete!** Napätie zdroja elektrického prúdu sa musí zhodovať s údajmi na typovom štítku elektrického náradia.

### Zapnutie/vypnutie

- Na **zapnutie** elektrického náradia stlačte vypínač (5) a podržte ho stlačený.
- Na **zaistenie** stlačeného vypínača (5) zatlačte zaistovacie tlačidlo (4).
- Na **vypnutie** elektrického náradia uvoľnite vypínač (5), príp. keď je zaistovacím tlačidlom (4) zaaretovaný, stlačte krátko vypínač (5) a potom ho uvoľnite.

Pri nízkych teplotách dosiahne elektrické náradie plný príklepový výkon až po určitom čase. Tento čas rozbehu môžete skrátiť tým, že pracovným nástrojom vloženým do elektrického náradia jedenkrát udriete o zem.

### Zmena polohy sekáča (Vario-Lock)

Sekáč môžete zaaretovať v 12 polohách. Vďaka tomu budete môcť zaujať vždy optimálnu pracovnú polohu.



- Otočte prepínač polohy sekáča (3) do polohy **Zmeniť polohu sekáča (Vario-Lock)**.

- Nasadte sekáč do upínania nástroja a otočte sekáč do požadovanej polohy.



- Otočte prepínač polohy sekáča (3) do polohy **Sekanie** a otáčajte sekáčom, kým sa nezaistí.

### Pracovné pokyny

#### Ostrenie sekacích nástrojov (pozri obrázok C)

Dobré výsledky práce dosiahnete len pri použití ostrých sekacích nástrojov, preto sekacie nástroje zavčas ostrite. To zaručuje dlhú životnosť pracovných nástrojov a dobré výsledky práce.

## Brúsenie

Sekacie nástroje brúste pomocou brúsnych kotúčov, napr. z ušľachtitého korundu, so súčasným trvalým prívodom vody. Dbajte na to, aby na ostríach nedošlo k zmene farby vplyvom tepla; zhoršila by sa tým tvrdosť sekacích nástrojov. Keď chcete sekáč **upraviť kovaním**, zohrejte ho na 850 až 1 050 °C (do svetločervena až žltá). Keď chcete sekáč **zakaliť**, zohrejte ho asi na 900 °C a prudko ho ochlaďte v oleji. Potom ho popúšťajte v peci cca hodinu na 320 °C (farba popúšťania svetlomodrá).

## Údržba a servis

### Údržba a čistenie

- **Pred všetkými prácami na elektrickom náradí vyťahnite sieťovú zástrčku zo zásuvky.**
- **Elektrické náradie a vetracie štrbiny udržiavajte v čistote, aby ste mohli dobre a bezpečne pracovať.**

Ak je potrebná výmena pripájacieho vedenia, musí ju vykonať **Bosch** alebo niektoré autorizované stredisko služieb zákazníkom pre elektrické náradie **Bosch**, aby sa zabránilo ohrozeniam bezpečnosti.

- **Poškodenú ochrannú manžetu je potrebné ihneď vymeniť. Odporúčame, aby ste si to dali urobiť v autorizovanom servisnom stredisku.**

### Zákaznícka služba a poradenstvo ohľadom použitia

#### Slovakia

Tel.: +421 2 48 703 800

Odkaz na adresy našich servisov a na záručné podmienky nájdete na poslednej strane.

V prípade akýchkoľvek otázok a objednávok náhradných dielov uvádzajte bezpodmienečne 10-miestne vecné číslo uvedené na typovom štítku výrobku.

### Likvidácia

Elektrické náradie, príslušenstvo a obaly treba odovzdať na ekologickú recykláciu.



Nevyhadzujte elektrické náradie do bežného odpadu z domácnosti!

### Len pre krajiny EÚ:

Elektrické a elektronické zariadenia, ktoré už nie sú použiteľné, sa musia zbierať oddelene a ekologicky zlikvidovať. Vy užívajte na to určené zberné systémy. Nesprávna likvidácia môže byť kvôli novej prítomnosti nebezpečných látok škodlivá pre životné prostredie a zdravie.

## Magyar

### Biztonsági tájékoztató

#### Általános biztonsági előírások az elektromos kéziszerszámok számára

#### **FIGYELMEZTETÉS** Olvassa el valamennyi biztonsági tájékoztatót, előírást, illusztrációt és adatot, amelyet az elektromos

kéziszerszámmal együtt megkapott. Az alábbiakban felsorolt előírások betartásának elmulasztása áramütéshez, tűzhöz és/vagy súlyos testi sérülésekhez vezethet.

**Kérjük a későbbi használatra gondosan őrizze meg ezeket az előírásokat.**

Az alább alkalmazott "elektromos kéziszerszám" fogalom a hálózati elektromos kéziszerszámokat (hálózati csatlakozó kábelrel) és az akkumulátoros elektromos kéziszerszámokat (hálózati csatlakozó kábel nélkül) foglalja magában.

#### Munkahelyi biztonság

- **Tartsa tisztán és jól megvilágítva a munkaterületet.** A zsúfolt vagy sötét területeken gyakrabban következnek be balesetek.
- **Ne dolgozzon a berendezéssel olyan robbanásveszélyes környezetben, ahol éghető folyadékok, gázok vagy por vannak.** Az elektromos kéziszerszámok szikrákat keltenek, amelyek a port vagy a gőzöket meggyújthatják.
- **Tartsa távol a gyerekeket és a nézelődőket, ha az elektromos kéziszerszámot használja.** Ha elvonják a figyelmét, elvesztheti az uralmát a berendezés felett.

#### Elektromos biztonsági előírások

- **A készülék csatlakozó dugójának bele kell illeszkednie a dugaszolóaljzatba. A csatlakozó dugót semmilyen módon sem szabad megváltoztatni. Védőföldelés ellátott készülékek esetében ne használjon csatlakozó adaptert.** A változtatás nélküli csatlakozó dugók és a megfelelő dugaszoló aljzatok csökkentik az áramütés kockázatát.
- **Kerülje el a földelt felületekkel való érintkezést, mint például csövek, fűtőtestek, kályhák és hűtőgépek.** Az áramütés veszélye megnövekszik, ha a teste földelve van.
- **Tartsa távol az elektromos kéziszerszámot az esőtől és a nedvességtől.** Ha víz jut be egy elektromos kéziszerszámba, az megnöveli az áramütés veszélyét.
- **Ne használja a kábelt a rendeltetésétől eltérő célokra. Sohase vigye vagy húzza az elektromos kéziszerszámot a kábelnél fogva, valamint sose húzza ki a csatlakozót a kábelnél fogva a dugaszoló aljzataból. Tartsa távol a kábelt hőforrásoktól, olajtól, éles sarkoktól és élektől, valamint mozgó gépalkatrészekről.** A megrongálódott vagy csomókkal teli kábel megnöveli az áramütés veszélyét.

- ▶ **Ha egy elektromos kéziszerszámmal a szabadban dolgozik, csak kültéri hosszabbítót használjon.** A kültéri hosszabbító használata csökkenti az áramütés veszélyét.
- ▶ **Ha nem lehet elkerülni az elektromos kéziszerszám nedves környezetben való használatát, alkalmazzon egy hibaáram-védőkapcsolót.** A hibaáram-védőkapcsoló alkalmazása csökkenti az áramütés kockázatát.

#### Személyi biztonság

- ▶ **Munka közben mindig figyeljen, ügyeljen arra, amit csinál és megfontoltan dolgozzon az elektromos kéziszerszámmal. Ne használja a berendezést ha fáradt vagy kábítószert, alkohol vagy gyógyszer hatása alatt áll.** Egy pillanatnyi figyelmetlenség a szerszám használata közben komoly sérülésekhez vezethet.
- ▶ **Viseljen védőfelszerelést. Viseljen mindig védőszemüveget.** A védőfelszerelések, mint a porvédő álarc, csúszásbiztos védőcipő, védősapka és fülvédő megfelelő használata csökkenti a személyi sérülések kockázatát.
- ▶ **Kerülje el a készülék akaratlan üzembe helyezését. Győződjön meg arról, hogy az elektromos kéziszerszám ki van kapcsolva, mielőtt beköti az áramforrást és/vagy az akkumulátort, valamint mielőtt felemelné és vinni kezdené az elektromos kéziszerszámot.** Ha az elektromos kéziszerszám felemelése közben az újjat a kapcsolón tartja, vagy ha a készüléket bekapcsolt állapotban csatlakoztatja az áramforráshoz, az baleset vezethet.
- ▶ **Az elektromos kéziszerszám bekapcsolása előtt okvetlenül távolítsa el a beállítószerszámokat vagy csavarulcsokat.** Az elektromos kéziszerszám forgó részeiben felejtett beállítószerszám vagy csavarulcs sérüléseket okozhat.
- ▶ **Ne becsülje túl önmagát. Ügyeljen arra, hogy mindig biztosan álljon és az egyensúlyát megtartsa.** Így az elektromos kéziszerszám felett váratlan helyzetekben is jobban tud uralkodni.
- ▶ **Viseljen megfelelő ruházatot. Ne viseljen bő ruhát vagy ékszereket. Tartsa távol a haját és a ruháját a mozgó részekről.** A bő ruhát, az ékszereket és a hosszú haját a szerszám mozgó részei magukkal rántathatják.
- ▶ **Ha az elektromos kéziszerszámra fel lehet szerelni a por elszívásához és összegyűjtéséhez szükséges berendezéseket, ellenőrizze, hogy azok megfelelő módon hozzá vannak kapcsolva a készülékhez és rendeltetésüknek megfelelően működnek.** A porgyűjtő berendezések használata csökkenti a munka során keletkező por veszélyes hatásait.
- ▶ **Ne hagyja, hogy az elektromos kéziszerszám gyakori használata során szerzett tapasztalatok túlságosan magabiztossá tegyék, és figyelmen kívül hagyja az idevonatkozó biztonsági alapelveket.** Egy gondatlan művelet egy másodperc törtrésze alatt súlyos sérüléseket okozhat.

#### Az elektromos kéziszerszámok gondos kezelése és használata

- ▶ **Ne terhelje túl a berendezést. A munkájához csak az arra szolgáló elektromos kéziszerszámot használja.**

A megfelelő elektromos kéziszerszámmal a megadott teljesítménytartományon belül jobban és biztonságosabban lehet dolgozni.

- ▶ **Ne használjon olyan elektromos kéziszerszámot, amelynek a kapcsolója elromlott.** Minden olyan elektromos kéziszerszám, amelyet nem lehet sem be-, sem ki-csatlakoztatni, veszélyes és meg kell javíttatni.
- ▶ **Húzza ki a csatlakozót az áramforrásból és/vagy távolítsa el az akkumulátort (ha az leválasztható az elektromos kéziszerszámtól), mielőtt az elektromos kéziszerszámon beállítási munkákat végez, tartozékokat cserél vagy a szerszámot tárolásra elteszi.** Ez az elővigyázatossági intézkedés meggátolja a szerszám akaratlan üzembe helyezését.
- ▶ **A használaton kívüli elektromos kéziszerszámokat olyan helyen tárolja, ahol azokhoz gyermekek nem férhetnek hozzá. Ne hagyja, hogy olyan személyek használják az elektromos kéziszerszámot, akik nem ismerik a szerszámot, vagy nem olvasták el ezt az útmutatót.** Az elektromos kéziszerszámok veszélyesek, ha azokat gyakorlatlan személyek használják.
- ▶ **Tartsa megfelelően karban az elektromos kéziszerszámokat és a tartozékokat. Ellenőrizze, hogy a mozgó alkatrészek kifogástalanul működnek-e, nincsenek-e beszorulva, illetve nincsenek-e eltörve vagy megrongálódva olyan alkatrészek, amelyek hatással lehetnek az elektromos kéziszerszám működésére. A berendezés megrongálódott részeit a készülék használata előtt javíttassa meg.** Sok olyan baleset történik, amelyet az elektromos kéziszerszám nem megfelelő karbantartására lehet visszavezetni.
- ▶ **Tartsa tisztán és éles állapotban a vágószerszámokat.** Az éles vágóélekkel rendelkező, gondosan ápolat vágószerszámok ritkábban ékelődnek be és azokat könnyebben lehet vezetni és irányítani.
- ▶ **Az elektromos kéziszerszámokat, tartozékokat, szerzőbűtöket stb. csak ezen kezelési utasításoknak megfelelően használja. Vegye figyelembe a munkakörülményeket valamint a kivitelezendő munka sajátosságait.** Az elektromos kéziszerszám eredeti rendeltetésétől eltérő célokra való alkalmazása veszélyes helyzeteket eredményezhet.
- ▶ **Tartsa szárazon, tisztán valamint olaj- és zsírmentes állapotban a fogantyúkat és markoló felületeket.** A csúszós fogantyúk és markoló felületek váratlan helyzetekben lehetetlenné teszik az elektromos kéziszerszám biztonságos kezelését és irányítását.

#### Szerviz

- ▶ **Az elektromos kéziszerszámot csak szakképzett személyzet kizárólag eredeti pótalkatrészek felhasználásával javíthatja.** Ez biztosítja, hogy az elektromos kéziszerszám biztonságos maradjon.

## Biztonsági előírások kalapácsolhoz

### Biztonsági figyelmeztetések minden művelethez

- ▶ **Viseljen fülvédőt** .A zaj hatása halláskárosodáshoz vezethet.
- ▶ **Használjon pótfogantyú(ka)t, ha az(ok) a kéziszerszámmal együtt szállításra került(ek)**. Ha elveszti az uralmát a kéziszerszám felett, az személyi sérüléshez vezethet.
- ▶ **Az elektromos kéziszerszámot csak a szigetelt markolatfelületeknél fogja, főleg ha olyan műveletet hajt végre, melynek során a vágó tartozék rejtett vezetékhez vagy az elektromos kéziszerszám saját tápvezetékéhez érhet**. Ha a vágó tartozék egy feszültség alatt álló vezetékhez ér, az elektromos kéziszerszám fedetlen fémrészei szintén feszültség alá kerülhetnek és áramütéshez vezethetnek.

### Kiegészítő biztonsági előírások

- ▶ **A rejtett vezeték felkutatásához használjon arra alkalmas fémkereső készüléket, vagy kérje ki a helyi energiaellátó vállalat tanácsát**. Ha egy elektromos vezeték a berendezéssel megérint, az tűzhöz és áramütéshez vezethet. Egy gázvezeték megroggálása robbanást eredményezhet. Ha egy vízvezeték szakít meg, anyagi károk keletkeznek, vagy áramütést okozhat.
- ▶ **Várja meg, amíg az elektromos kéziszerszám teljesen leáll, mielőtt letenné**. A betétszerszám beékelődhet, és a kezelő elvesztheti az uralmát az elektromos kéziszerszám felett.
- ▶ **A megmunkálásra kerülő munkadarabot megfelelően rögzítse**. Egy befogó szerkezettel vagy satuval rögzített munkadarab biztonságosabban van rögzítve, mintha csak a kezével tartaná.
- ▶ **Az üzemelés befejezése után egy ideig ne érjen hozzá a betétszerszámokhoz vagy az azokkal szomszédos házrészekhez**. Ezek az üzemelés során felforrósodhatnak és égési sérüléseket okozhatnak.
- ▶ **A vésővel végzett bontási munkák során legyen óvatos**. A bontás során leválasztott anyagdarabok a közelben álló személyeknél és Önénél saját magánál is sérüléseket okozhatnak.
- ▶ **Munka közben mindkét kezével tartsa szorosan fogva az elektromos kéziszerszámot és gondoskodjon arról, hogy biztos alapon álljon**. Az elektromos kéziszerszámot két kézzel biztosabban lehet vezetni.

## A termék és a teljesítmény leírása



**Olvassa el az összes biztonsági figyelmeztetést és előírást**. A biztonsági előírások és utasítások betartásának elmulasztása áramütéshez, tűzhöz és/vagy súlyos sérülésekhez vezethet.

Kérjük, vegye figyelembe a Használati Utasítás első részében található ábrákat.

## Rendeltetésszerű használat

A berendezés betonban, téglalafban, kőben és aszfaltban végzett vésési munkákra szolgál, valamint megfelelő tartozékkal felszerelve beverésre és tömörítésre is használható.

## Az ábrázolásra kerülő komponensek

Az ábrázolt alkatrészek sorszámozása megfelel az elektromos kéziszerszám ábrájának, az ábrákat tartalmazó oldalon.

- (1) Porvédő sapka
- (2) Reteszelő hüvely
- (3) Vésőbeállító kapcsoló (Vario-Lock)
- (4) Bekapcsolási reteszelő gomb a be-/kikapcsoló számára
- (5) Be-/kikapcsoló
- (6) Pótfogantyú (szigetelt fogantyú-felület)
- (7) Fogantyú (szigetelt fogantyú-felület)

## Műszaki adatok

Vésőkalapács	GSH 5 GSH 501	
Rendelési szám		3 611 C37 0..
Névleges felvett teljesítmény	W	1100
Ütésszám	perc <sup>-1</sup>	2850
Szerszámbeefogó egység		SDS max
Kenés		Központi tartós kenés
Súly <sup>A)</sup>	kg	5,8
Érintésvédelmi osztály		□/ II

A) Pótfogantyúval (6), hálózati csatlakozókábel nélkül

Az adatok 230 V hálózati feszültségre [U] vonatkoznak. Ettől eltérő feszültségek és külön egyes országok számára készült kivitelek esetén ezek az adatok változhatnak.

Az értékek termékenként változhatnak és függenek az alkalmazási, valamint környezeti feltételektől is. További információk a [www.bosch-professional.com/wac](http://www.bosch-professional.com/wac) címen találhatóak.

## Zaj és vibráció értékek

A zajkibocsátási értékek a **EN IEC 62841-2-6** szabványnak megfelelően kerültek meghatározásra.

Az elektromos kéziszerszám A-értékelésű zajsztíjje jellemzően: Hangnyomásszint **95 dB(A)**; hangteljesítményszint **103 dB(A)**. A szórás, K = **3 dB**.

### Viseljen fülvédőt!

Az  $a_{h_i}$  (folyamatos rezgések),  $p_f$  (ismétlődő lökészerű rezgések) rezgési értékek és a K szórás a **EN IEC 62841-2-6** szabvány szerint került meghatározásra:

Vésés:  $a_{h, CHeq} = 11,4 \text{ m/s}^2$  (K = **1,5 m/s<sup>2</sup>**),  $p_{f, CHeq} = 281 \text{ m/s}^2$  (K = **16 m/s<sup>2</sup>**)

Az ezen utasításokban megadott rezgésszint és zajkibocsátási érték egy szabványban rögzített mérési módszerrel került meghatározásra és az elektromos kéziszerszámok egymással

való összehasonlítására alkalmazható. Ez az érték a rezgés- és zajkibocsátás ideiglenes becslésére is alkalmas.

A megadott rezgésszint és zajkibocsátási érték az elektromos kéziszerszám fő alkalmazásaira vonatkozik. Ha az elektromos kéziszerszámot más alkalmazásokra, eltérő betétszerszámokkal vagy nem kielégítő karbantartás mellett használják, a rezgésszint és a zajkibocsátási érték a fenti értékektől eltérhet. Ez az egész munkaidőre vonatkozó rezgés- és zajkibocsátást lényegesen megnövelheti.

A rezgés- és zajkibocsátás pontos megbecsüléséhez figyelembe kell venni azokat az időszakokat is, amikor a készülék kikapcsolt állapotban van, vagy amikor be van ugyan kapcsolva, de nem kerül ténylegesen használatra. Ez az egész munkaidőre vonatkozó rezgés- és zajkibocsátást lényegesen csökkentheti.

Hozzon kiegészítő biztonsági intézkedéseket a kezelőnek a rezgések hatása elleni védelmére, például: Az elektromos kéziszerszám és a betétszerszámok karbantartása, a kezek melegen tartása, a munkamenetek megszervezése.

## Összeszerelés

- ▶ **Az elektromos kéziszerszámon végzendő bármely munka megkezdése előtt húzza ki a csatlakozó dugót a dugaszolóaljzatból.**

### Pótfogantyú

- ▶ **Az elektromos kéziszerszámát csak a (6) pótfogantyúval együtt használja.**

A (6) pótfogantyút tetszőleges helyzetbe el lehet forgatni, hogy így a munkát a lehető leginkább fáradtságmentes módon lehessen végezni.

- Forgassa el a (6) pótfogantyú alsó markolatát az óramutató járásával ellenkező irányba és forgassa el a (6) pótfogantyút a kívánt helyzetbe. Ezután forgassa el a (6) pótfogantyút az óramutató járásával megegyező irányba, és ezzel húzza meg ismét szorosra.

### Szerszámcsere

Az SDS max szerszámbevegő egységgel a betétszerszámot további eszközök vagy szerszámok alkalmazása nélkül is egyszerűen ki lehet cserélni.

A porvédősapka (1) a munka során messzemenően meggátolja a por behatolását a szerszámbevegő egységbe. A szerszám behelyezésekor ügyeljen arra, hogy ne rongálja meg a porvédő sapkát (1).

- ▶ **Ha egy porvédő sapka megrongálódott, azt azonnal ki kell cserélni. Azt javasoljuk, hogy a csere végrehajtásával bízzon meg egy Vevőszolgálatot.**

### A betétszerszám behelyezése (lásd a A ábrát)

- Tisztítsa meg és kissé zsírozza be a betétszerszám bedugásra kerülő végét.
- Tolja hátra a (2) reteszelő hüvelyt és helyezze be forgatva a betétszerszámot a szerszámbevegő egységbe. A betétszerszám reteszeléséhez engedje el ismét a (2) reteszelő hüvelyt.

- Húzza meg a szerszámot, és ellenőrizze így a megfelelő reteszelést.

### A betétszerszám kivétele (lásd a B ábrát)

- Tolja hátra a (2) reteszelő hüvelyt és vegye ki a betétszerszámot.

### Porcsökkentés

Kerülje a porcsökkentő intézkedések nélküli munkavégzést. Az elektromos kéziszerszám alkalmazástól függően porcsökkentő tartozékokkal és porszívóval kombinálható. Mindig használjon megfelelő légzésvédelmet. A feldolgozásra kerülő anyagokkal kapcsolatban tartsa be az adott országból érvényes előírásokat.

#### A porszívóval szemben támasztott követelmények

Tömlő javasolt névleges átmérője	mm	<b>35</b>
Szükséges vákuum <sup>A)</sup>	mbar	<b>≥ 230</b>
	hPa	<b>≥ 230</b>
Szükséges áramlási sebesség <sup>A)</sup>	l/s	<b>≥ 36</b>
	m <sup>3</sup> /h	<b>≥ 129,6</b>
Ajánlott szűrőhatékonyság		M porosztály <sup>B)</sup>

A) Teljesítményérték az elektromos kéziszerszám porszívó-csatlakozásánál

B) IEC/EN 60335-2-69 szerint

Vegye figyelembe a porszívó használati útmutatóját. Szakítsa meg a munkát, ha a szívóteljesítmény csökken, és szüntesse meg az okot.

## Üzemeltetés

### Üzembe helyezés

- ▶ **Ügyeljen a helyes hálózati feszültségre!** Az áramforrás feszültségének meg kell egyeznie az elektromos kéziszerszám típusabláján található adatokkal.

### Be- és kikapcsolás

- Az elektromos kéziszerszám **üzembe helyezéséhez** nyomja be és tartsa benyomva a (5) be-/kikapcsolót.
- A benyomott (5) be-/kikapcsoló **rögztítéséhez** nyomja be a (4) rögztítő gombot.
- Az elektromos kéziszerszám **kikapcsolásához** engedje el a (5) be-/kikapcsolót, illetve, ha az az adott helyzetben a (4) rögztítőgombbal rögztítve van, nyomja be rövid időre, majd engedje el a (5) be-/kikapcsolót.

Az elektromos kéziszerszám alacsony hőmérsékletek esetén csak bizonyos idő elteltével éri el a teljes ütteljesítményt. Ezt a felmelegedési időt le lehet csökkenteni, ehhez üsse egyszer a padlóhoz az elektromos kéziszerszámba behelyezett betétszerszámot.

### A védő helyzetének megváltoztatása (Vario Lock)

A védőt **12** különböző helyzetben lehet reteszelni. Így mindig felveheti az optimális munkavégzési helyzetet.

- Forgassa el a (3) védőbeállítókapcsolót a **Védőhelyzet megváltoztatása (Vario-Lock)** helyzetbe.



- Tegye bele a vésőt a szerszámbefogó egységbe és forgassa el a vésőt a kívánt helyzetbe.



- Forgassa el a **(3)** vésőbeállító kapcsolót a **Vésés** helyzetbe, és forgassa el a vésőt, amíg az bepattan.

## Munkavégzési tanácsok

### A vésőszerszámok élezése (lásd a C ábrát)

Jó eredményeket csak éles vésőszerszámokkal lehet elérni, ezért időben élesítse meg a vésőszerszámokat. Ez biztosítja a szerszámok hosszú élettartamát és jó eredményekhez vezet.

### Utánélesítés

A vésőszerszámokat csiszoló tárcsákkal, például nemes kőrund csiszoló tárcsákon, állandó vízhozózávezetés mellett kell utánélesíteni. Ügyeljen arra, hogy az éleken ne jelenjenek meg megeresztési színek, ez negatív befolyással van a vésőszerszámok keménységére.

A **kovácsoláshoz** hevítse fel a vésőt 850 – 1050 °C-ra (világossárga – sárga).

Az **edzéshez** hevítse fel a vésőt kb. 900 °C hőmérsékletre, majd olajban hűtse le. Ezután egy kemencében kb. egy órán át 320 °C hőmérsékleten (megeresztési szín: világoskék) eressze meg.

## Karbantartás és szerviz

### Karbantartás és tisztítás

- ▶ **Az elektromos kéziszerszámon végzendő bármely munka megkezdése előtt húzza ki a csatlakozó dugót a dugaszolóaljzatból.**
- ▶ **Tartsa mindig tisztán az elektromos kéziszerszámot és annak szellőzőnyílásait, hogy jól és biztonságosan dolgozhasson.**

Ha a csatlakozó vezetéket ki kell cserélni, akkor a cserével csak a magát a **Bosch** céget, vagy egy **Bosch** elektromos kéziszerszám-műhely ügyfélszolgálatát szabad megbízni, nehogy a biztonságra veszélyes szituáció lépjen fel.

- ▶ **Ha egy porvédő sapka megrongálódott, azt azonnal ki kell cserélni. Azt javasoljuk, hogy a csere végrehajtásával bízson meg egy Vevőszolgálatot.**

### Vevőszolgálat és alkalmazási tanácsadás

#### Magyarország

Tel.: +36 1 879 8502

A szervizcímekre és a garanciális feltételekre mutató hivatkozást az utolsó oldalon találja.

Ha kérdései vannak vagy pótkatrészeket szeretne rendelni, okvetlenül adja meg a termék típus tábláján található 10-jegyű cikkszámot.

### Eltávolítás

Az elektromos kéziszerszámokat, a tartozékokat és a csomagolást a környezetvédelmi szempontoknak megfelelően kell újrafelhasználásra előkészíteni.



Ne dobja ki az elektromos kéziszerszámokat a háztartási szeméttbe!

### Csak az EU-tagországok számára:

A már nem használható elektromos és elektronikus készülékeket külön kell gyűjteni és környezetbarát módon kell ártalmatlanítani. Használja az erre szolgáló gyűjtőrendszereket. A helytelen ártalmatlanítás káros lehet a környezetre és az egészségre a benne lévő veszélyes anyagok miatt.

## Русский

### Только для стран Евразийского экономического союза (Таможенного союза)

В состав эксплуатационных документов, предусмотренных изготовителем для продукции, могут входить настоящее руководство по эксплуатации, а также приложения.

Информация о подтверждении соответствия содержится в приложении.

Информация о стране происхождения указана на корпусе изделия и в приложении.

Дата изготовления указана на последней странице обложки Руководства.

Контактная информация относительно импортера содержится на упаковке.

#### Срок службы изделия

Срок службы изделия составляет 7 лет. Не рекомендуется к эксплуатации по истечении 5 лет хранения с даты изготовления без предварительной проверки (дату изготовления см. на этикетке).

Указанный срок службы действителен при соблюдении потребителем требований настоящего руководства.

#### Перечень критических отказов

- не использовать при сильном искрении
- не использовать при появлении сильной вибрации
- не использовать с перебитым или оголённым электрическим кабелем
- не использовать при появлении дыма непосредственно из корпуса изделия

#### Возможные ошибочные действия персонала

- не использовать с поврежденной рукояткой или поврежденным защитным кожухом
- не использовать на открытом пространстве во время дождя
- не включать при попадании воды в корпус

#### Критерии предельных состояний

- перетёрт или повреждён электрический кабель
- повреждён корпус изделия

**Тип и периодичность технического обслуживания**

- Рекомендуется очистить инструмент от пыли после каждого использования.

**Хранение**

- необходимо хранить в сухом месте
- необходимо хранить вдали от источников повышенных температур и воздействия солнечных лучей
- при хранении необходимо избегать резкого перепада температур
- хранение без упаковки не допускается
- подробные требования к условиям хранения смотрите в ГОСТ 15150-69 (Условие 1)
- Хранить в упаковке предприятия – изготовителя в складских помещениях при температуре окружающей среды от +5 до +40 °С. Относительная влажность воздуха не должна превышать 80 %.

**Транспортировка**

- категорически не допускается падение и любые механические воздействия на упаковку при транспортировке
- при разгрузке/погрузке не допускается использование любого вида техники, работающей по принципу зажима упаковки
- подробные требования к условиям транспортировки смотрите в ГОСТ 15150-69 (Условие 5)
- Транспортировать при температуре окружающей среды от –50 °С до +50 °С. Относительная влажность воздуха не должна превышать 100 %.

**Указания по технике безопасности****Общие указания по технике безопасности для электроинструментов**

**⚠ ПРЕДУПРЕЖДЕНИЕ** Прочитайте все указания по технике безопасности, инструкции, иллюстрации и спецификации, предоставленные вместе с настоящим электроинструментом. Несоблюдение каких-либо из указанных ниже инструкций может стать причиной поражения электрическим током, пожара и/или тяжелых травм.

**Сохраняйте эти инструкции и указания для будущего использования.**

Использованное в настоящих инструкциях и указаниях понятие «электроинструмент» распространяется на электроинструмент с питанием от сети (с сетевым шнуром) и на аккумуляторный электроинструмент (без сетевого шнура).

**Безопасность рабочего места**

- ▶ **Содержите рабочее место в чистоте и хорошо освещенным.** Беспорядок или неосвещенные участки рабочего места могут привести к несчастным случаям.
- ▶ **Не работайте с электроинструментами во взрывоопасной атмосфере, напр., содержащей горючие жидкости, воспламеняющиеся газы или пыль.**

Электроинструменты искрят, что может привести к воспламенению пыли или паров.

- ▶ **Во время работы с электроинструментом не допускайте близко к Вашему рабочему месту детей и посторонних лиц.** Отвлечшись, Вы можете потерять контроль над электроинструментом.
- ▶ Оборудование предназначено для работы в бытовых условиях, коммерческих зонах и общественных местах, производственных зонах с малым электропотреблением, без воздействия вредных и опасных производственных факторов. Оборудование предназначено для эксплуатации без постоянного присутствия обслуживающего персонала.

**Электробезопасность**

- ▶ **Штепсельная вилка электроинструмента должна подходить к штепсельной розетке. Ни в коем случае не вносите изменения в штепсельную вилку. Не применяйте переходные штекеры для электроинструментов с защитным заземлением.** Неизменные штепсельные вилки и подходящие штепсельные розетки снижают риск поражения электротоком.
- ▶ **Предотвращайте телесный контакт с заземленными поверхностями, как то: с трубами, элементами отопления, кухонными плитами и холодильниками.** При заземлении Вашего тела повышается риск поражения электротоком.
- ▶ **Защищайте электроинструмент от дождя и сырости.** Проникновение воды в электроинструмент повышает риск поражения электротоком.
- ▶ **Не разрешается использовать шнур не по назначению. Никогда не используйте шнур для транспортировки или подвески электроинструмента, или для извлечения вилки из штепсельной розетки. Защищайте шнур от воздействия высоких температур, масла, острых кромок или подвижных частей электроинструмента.** Поврежденный или спутанный шнур повышает риск поражения электротоком.
- ▶ **При работе с электроинструментом под открытым небом применяйте пригодные для этого кабели-удлинители.** Применение пригодного для работы под открытым небом кабеля-удлинителя снижает риск поражения электротоком.
- ▶ **Если невозможно избежать применения электроинструмента в сыром помещении, подключайте электроинструмент через устройство защитного отключения.** Применение устройства защитного отключения снижает риск электрического поражения.

**Безопасность людей**

- ▶ **Будьте внимательны, следите за тем, что делаете, и продуманно начинайте работу с электроинструментом. Не пользуйтесь электроинструментом в установленном состоянии или под воздействием наркотиков, алкоголя или лекарственных средств.** Один момент невнимательности при работе с электроинструментом может привести к серьезным травмам.

- ▶ **Применяйте средства индивидуальной защиты. Всегда носите защитные очки.** Использование средств индивидуальной защиты, как то: защитной маски, обуви на нескользящей подошве, защитного шлема или средств защиты органов слуха, в зависимости от вида работы с электроинструментом снижает риск получения травм.
  - ▶ **Предотвращайте непреднамеренное включение электроинструмента. Перед тем как подключить электроинструмент к сети и/или к аккумулятору, поднять или переносить электроинструмент, убедитесь, что он выключен.** Удержание пальца на выключателе при транспортировке электроинструмента и подключение к сети питания включенного электроинструмента чревато несчастными случаями.
  - ▶ **Убирайте установочный инструмент или гаечные ключи до включения электроинструмента.** Инструмент или ключ, находящийся во вращающейся части электроинструмента, может привести к травмам.
  - ▶ **Не принимайте неестественное положение корпуса тела. Всегда занимайте устойчивое положение и сохраняйте равновесие.** Благодаря этому Вы можете лучше контролировать электроинструмент в неожиданных ситуациях.
  - ▶ **Носите подходящую рабочую одежду. Не носите широкую одежду и украшения. Держите волосы и одежду вдаль от подвижных деталей.** Широкая одежда, украшения или длинные волосы могут быть затянуты вращающимися частями.
  - ▶ **При наличии возможности установки пылеотсасывающих и пылесборных устройств проверяйте их присоединение и правильное использование.** Применение пылесоса может снизить опасность, создаваемую пылью.
  - ▶ **Хорошее знание электроинструментов, полученное в результате частого их использования, не должно приводить к самоуверенности и игнорированию техники безопасности обращения с электроинструментами.** Одно небрежное действие за долю секунды может привести к серьезным травмам.
  - ▶ **ВНИМАНИЕ!** В случае возникновения перебоя в работе электроинструмента вследствие полного или частичного прекращения энергоснабжения или повреждения цепи управления энергоснабжением установите выключатель в положение Выкл., убедившись, что он не заблокирован (при его наличии). Отключите сетевую вилку от розетки или отсоедините съемный аккумулятор. Этим предотвращается неконтролируемый повторный запуск.
  - ▶ **Квалифицированный персонал в соответствии с настоящим руководством подразумевает лиц, которые знакомы с регулировкой, монтажом, вводом эксплуатации обслуживанием электроинструмента.**
  - ▶ **К работе с электроинструментом допускаются лица не моложе 18 лет, изучившие техническое описание, инструкцию по эксплуатации и правила безопасности.**
  - ▶ **Изделие не предназначено для использования лицами (включая детей) с пониженными физическими, чувственными или умственными способностями или при отсутствии у них жизненного опыта или знаний, если они не находятся под контролем или не проинструктированы об использовании электроинструмента лицом, ответственным за их безопасность.**
- Применение электроинструмента и обращение с ним**
- ▶ **Не перегружайте электроинструмент. Используйте для работы соответствующий специальный электроинструмент.** С подходящим электроинструментом Вы работаете лучше и надежнее в указанном диапазоне мощности.
  - ▶ **Не работайте с электроинструментом при неисправном выключателе.** Электроинструмент, который не поддается включению или выключению, опасен и должен быть отремонтирован.
  - ▶ **Перед тем как настраивать электроинструмент, заменять принадлежности или убирать электроинструмент на хранение, отключите штепсельную вилку от розетки сети и/или выньте, если это возможно, аккумулятор.** Эта мера предосторожности предотвращает непреднамеренное включение электроинструмента.
  - ▶ **Храните электроинструменты в недоступном для детей месте. Не разрешайте пользоваться электроинструментом лицам, которые не знакомы с ним или не читали настоящих инструкций.** Электроинструменты опасны в руках неопытных лиц.
  - ▶ **Тщательно ухаживайте за электроинструментом и принадлежностями. Проверяйте безупречную функцию и ход движущихся частей электроинструмента, отсутствие поломок или повреждений, отрицательно влияющих на функцию электроинструмента. Поврежденные части должны быть отремонтированы до использования электроинструмента.** Плохое обслуживание электроинструментов является причиной большого числа несчастных случаев.
  - ▶ **Держите режущий инструмент в заточенном и чистом состоянии.** Заботливо ухоженные режущие инструменты с острыми режущими кромками режут заклиниваются и их легче вести.
  - ▶ **Применяйте электроинструмент, принадлежности, рабочие инструменты и т. п. в соответствии с настоящими инструкциями. Учитывайте при этом рабочие условия и выполняемую работу.** Использование электроинструментов для непредусмотренных работ может привести к опасным ситуациям.
  - ▶ **Держите ручки и поверхности захвата сухими и чистыми, следите чтобы на них не было жидкой или консистентной смазки.** Скользкие ручки и поверхности захвата препятствуют безопасному обращению с инструментом и не дают надежно контролировать его в непредвиденных ситуациях.

**Сервис**

- ▶ **Ремонт электроинструмента должен выполняться только квалифицированным персоналом и только с применением оригинальных запасных частей.** Этим обеспечивается безопасность электроинструмента.

**Указания по технике безопасности для отбойных молотков****Указания по технике безопасности для всех операций**

- ▶ **Применяйте средства защиты органов слуха.** Шум может привести к потере слуха.
- ▶ **Используйте дополнительную(ые) рукоятку(и), если они поставляются с электроинструментом.** Потеря контроля чревата травмами.
- ▶ **При выполнении работ, при которых рабочий инструмент может задеть скрытую электропроводку или свой собственный шнур питания, держите инструмент за изолированные поверхности.** Контакт с находящейся под напряжением проводкой может зарядить металлические части электроинструмента и привести к удару электрическим током.

**Дополнительные указания по технике безопасности**

- ▶ **Используйте соответствующие металлоискатели для нахождения скрытых в стене труб или проводки или обращайтесь за справкой в местное коммунальное предприятие.** Контакт с электропроводкой может привести к пожару и поражению электротоком. Повреждение газопровода может привести к взрыву. Повреждение водопровода ведет к нанесению материального ущерба или может вызвать поражение электротоком.
- ▶ **Выждите полной остановки электроинструмента и только после этого выпускайте его из рук.** Рабочий инструмент может заесть, и это может привести к потере контроля над электроинструментом.
- ▶ **Закрепляйте заготовку.** Заготовка, установленная в зажимное приспособление или в тиски, удерживается более надежно, чем в Вашей руке.
- ▶ **Не прикасайтесь к вставным инструментам и смежным частям корпуса сразу после работы.** Они могут сильно нагреться во время работы и стать причиной ожога.
- ▶ **Будьте осторожны при демонтажных работах зубилом.** Обломки материала могут травмировать окружающих или вас самих.
- ▶ **Крепко держите электроинструмент во время работы двумя руками и следите за устойчивым положением тела.** Двумя руками Вы можете более надежно вести электроинструмент.

**Описание продукта и услуг**

**Прочтите все указания и инструкции по технике безопасности.** Несоблюдение указаний по технике безопасности и инструкций может привести к поражению

электрическим током, пожару и/или тяжелым травмам.

Пожалуйста, соблюдайте иллюстрации в начале руководства по эксплуатации.

**Применение по назначению**

Настоящий электроинструмент предназначен для долбежных работ в бетоне, кирпичной кладке, природном камне и асфальте, а также, с соответствующими принадлежностями, для вколачивания и утамбовывания.

**Изображенные составные части**

Нумерация представленных компонентов относится к изображению электроинструмента на странице с иллюстрациями.

- (1) Колпачок для защиты от пыли
- (2) Фиксирующая втулка
- (3) Переключатель зубила (Vario-Lock)
- (4) Кнопка фиксирования выключателя
- (5) Выключатель
- (6) Дополнительная рукоятка (с изолированной поверхностью)
- (7) Рукоятка (с изолированной поверхностью)

**Технические данные**

Отбойный молоток		GSH 5
		GSH 501
Товарный номер		<b>3 611 C37 0..</b>
Ном. потребляемая мощность	Вт	1100
Частота ударов	уд/мин	2850
Патрон		SDS max
Смазка		Постоянная смазка центральной системы
Вес <sup>A)</sup>	кг	5,8
Класс защиты		□ / II

A) С дополнительной рукояткой (6), без кабеля для подключения к сети

Параметры указаны для номинального напряжения [U] 230 В. При других значениях напряжения, а также в специфическом для страны исполнении инструмента возможны иные параметры.

Значения могут варьироваться в зависимости от инструмента, способа применения и условий окружающей среды. Более подробная информация представлена на сайте [www.bosch-professional.com/wac](http://www.bosch-professional.com/wac).

**Данные по шуму и вибрации**

Значения шумовой нагрузки определены в соответствии с **EN IEC 62841-2-6**.

A-скорректированный уровень шума от электроинструмента составляет обычно: уровень звукового давления **95 дБ(A)**; уровень звуковой мощности **103 дБ(A)**.

Погрешность K = **3 дБ**.

### Используйте средства защиты органов слуха!

Значения вибрации  $a_h$  (непрерывная вибрация),  $r_f$  (повторяющиеся ударные вибрации) и погрешность  $K$  определены в соответствии с **EN IEC 62841-2-6**:

Долбление:  $a_{h, \text{ЧЧЧЧ}} = 11,4 \text{ м/с}^2$  ( $K = 1,5 \text{ м/с}^2$ ),

$r_{f, \text{ЧЧЧЧ}} = 281 \text{ м/с}^2$  ( $K = 16 \text{ м/с}^2$ )

Указанные в настоящих инструкциях уровни вибрации и значение шумовой эмиссии измерены по методике измерения, прописанной в стандарте, и могут быть использованы для сравнения электроинструментов. Они также пригодны для предварительной оценки уровня вибрации и шумовой эмиссии.

Уровень вибрации и значение шумовой эмиссии указаны для основных видов работы с электроинструментом. Однако если электроинструмент будет использован для выполнения других работ с применением непредусмотренных изготовителем рабочих инструментов или техническое обслуживание не будет отвечать предписаниям, то значения уровня вибрации и шумовой эмиссии могут быть иными. Это может значительно повысить общий уровень вибрации и общую шумовую эмиссию в течение всей продолжительности работы.

Для точной оценки уровня вибрации и шумовой эмиссии в течение определенного временного интервала нужно учитывать также и время, когда инструмент выключен или, хотя и включен, но не находится в работе. Это может значительно сократить уровень вибрации и шумовую эмиссию в пересчете на полное рабочее время.

Предусмотрите дополнительные меры безопасности для защиты оператора от воздействия вибрации, например: техническое обслуживание электроинструмента и рабочих инструментов, меры по поддержанию рук в тепле, организация технологических процессов.

## Сборка

- ▶ **Перед любыми манипуляциями с электроинструментом вытаскивайте штепсель из розетки.**

### Дополнительная рукоятка

- ▶ **Работайте с электроинструментом только с дополнительной рукояткой (6).**

Дополнительную рукоятку (6) можно устанавливать в любое положение для обеспечения безопасного и удобного рабочего положения.

- Поверните нижнюю часть дополнительной рукоятки (6) против часовой стрелки и установите дополнительную рукоятку (6) в требуемое положение. Затем затяните нижнюю часть дополнительной рукоятки (6), вращая ее по часовой стрелке.

### Замена рабочего инструмента

С помощью патрона SDS max можно просто и удобно заменять сменный инструмент без использования дополнительного инструмента.

Пылезащитный колпачок (1) предотвращает проникновение образующейся пыли в патрон. При установке рабо-

чего инструмента следите за тем, чтобы не повредить пылезащитный колпачок (1).

- ▶ **Поврежденный колпачок для защиты от пыли следует немедленно заменить. Это рекомендуется выполнять силами сервисной мастерской.**

### Установка рабочего инструмента (см. рис. А)

- Очистите и слегка смажьте вставляемый хвостовик рабочего инструмента.
- Оттяните фиксирующую гильзу (2) назад и, слегка вращая, вставьте рабочий инструмент в патрон. Отпустите фиксирующую гильзу (2), чтобы зафиксировать рабочий инструмент.
- Проверьте фиксацию, попытавшись вытянуть рабочий инструмент.

### Извлечение инструмента из патрона (см. рис. В)

- Оттяните фиксирующую гильзу (2) назад и снимите рабочий инструмент.

## Снижение количества пыли

Не пренебрегайте мерами по снижению количества пыли при работе. В зависимости от области применения электроинструмента можно комбинировать с принадлежностями для снижения количества пыли вместе с пылесосом. Всегда используйте подходящие средства защиты органов дыхания. Соблюдайте действующие в стране предписания относительно обрабатываемых материалов.

### Требования к пылесосу

Рекомендуемый номинальный диаметр шланга	мм	<b>35</b>
Требуемое разрежение <sup>А)</sup>	мбар	<b>≥ 230</b>
	гПа	<b>≥ 230</b>
Требуемый расход <sup>А)</sup>	л/с	<b>≥ 36</b>
	м <sup>3</sup> /ч	<b>≥ 129,6</b>
Рекомендуемая эффективность фильтра	Класс пыли М <sup>В)</sup>	

А) Значение мощности на всасывающем патрубке электроинструмента

В) Согласно IEC/EN 60335-2-69

Соблюдайте указания относительно пылесоса. При снижении мощности всасывания прервите работу и устраните причину.

## Работа с инструментом

### Включение электроинструмента

- ▶ **Учитывайте напряжение в сети!** Напряжение источника питания должно соответствовать данным на заводской табличке электроинструмента.

### Включение/выключение

- Для **включения** электроинструмента нажмите на выключатель (5) и удерживайте его нажатым.
- Для **фиксации** нажатого выключателя (5) нажмите на кнопку фиксирования (4).

- Для **выключения** электроинструмента отпустите выключатель (5) или, если он зафиксирован кнопкой фиксирования (4), нажмите коротко на выключатель (5) а затем отпустите его.

При низких температурах электроинструмент обеспечивает полную ударную мощность только через определенное время. Это время запуска можно сократить, выполнив для этого удар о пол вставленным в электроинструмент рабочим инструментом.

#### Изменение положения зубила (Vario-Lock)

Зубило можно зафиксировать в 12 положениях. Благодаря этому Вы можете занять соответственно оптимальное положение.



- Поверните переключатель зубила (3) в положение **Изменение положения зубила (Vario-Lock)**.

- Вставьте зубило в держатель инструмента и поверните его в желаемое положение.



- Поверните переключатель зубила (3) в положение **Долбление** и поверните зубило до щелчка.

#### Указания по применению

##### Заточка долбежного инструмента (см. рис. С)

Хорошие результаты в работе можно достичь только с острым инструментом. Поэтому своевременно заточивайте долбежный инструмент. Это обеспечивает продолжительный срок службы инструмента и хорошие результаты работы.

##### Затачивание

Точите долбежные инструменты на шлифовальных кругах, например, на кругах из белого электрокорунда, с равномерной подачей воды. Следите за тем, чтобы кромки не окрашивались в цвета побежалости, иначе это скажется на твердости реза.

Для **ковки** нагревайте долбежный инструмент до температуры от 850 до 1050 °С (светло-красный до желтого). Для **заковки** нагревайте долбежный инструмент до температуры ок. 900 °С и резко охлаждайте в масле. Затем отпустите инструмент в печи в течение ок. одного часа при 320 °С (цвет отпуска светло-синий).

## Техобслуживание и сервис

### Техобслуживание и очистка

- **Перед любыми манипуляциями с электроинструментом вытаскивайте штепсель из розетки.**
- **Для обеспечения качественной и безопасной работы содержите электроинструмент и вентиляционные прорези в чистоте.**

Если требуется поменять шнур, во избежание опасности обращайтесь на фирму **Bosch** или в авторизованную сервисную мастерскую для электроинструментов **Bosch**.

- **Поврежденный колпачок для защиты от пыли следует немедленно заменить. Это рекомендуется выполнять силами сервисной мастерской.**

Реализацию продукции разрешается производить в магазинах, отделах (секциях), павильонах и киосках, обеспечивающих сохранность продукции, исключающих попадание на неё атмосферных осадков и воздействие источников повышенных температур (резкого перепада температур), в том числе солнечных лучей.

Продавец (изготовитель) обязан предоставить покупателю необходимую и достоверную информацию о продукции, обеспечивающую возможность её правильного выбора. Информация о продукции в обязательном порядке должна содержать сведения, перечень которых установлен законодательством Российской Федерации.

Если приобретаемая потребителем продукция была в употреблении или в ней устранялся недостаток (недостатки), потребителю должна быть предоставлена информация об этом.

В процессе реализации продукции должны выполняться следующие требования безопасности:

- Продавец обязан довести до сведения покупателя фирменное наименование своей организации, место её нахождения (адрес) и режим её работы;
- Образцы продукции в торговых помещениях должны обеспечивать возможность ознакомления покупателя с надписями на изделиях и исключать любые самостоятельные действия покупателей с изделиями, приводящие к запуску изделий, кроме визуального осмотра;
- Продавец обязан довести до сведения покупателя информацию о подтверждении соответствия этих изделий установленным требованиям, о наличии сертификатов или деклараций о соответствии;
- Запрещается реализация продукции при отсутствии (утрате) её идентификационных признаков, с истекшим сроком годности, следами порчи и без инструкции (руководства) по эксплуатации, обязательного сертификата соответствия либо знака соответствия.

### Сервис и консультирование по вопросам применения

#### Казахстан

#### Центр консультирования потребителей и приема претензий:

ТОО «Роберт Бош» (Robert Bosch)  
050012, г. Алматы,  
Республика Казахстан  
ул. Муратбаева, д. 180  
БЦ «Гермес», 7й этаж  
Тел.: +7 (727) 331 86 00  
Тел.: 8 8000 700 270

Ссылку на адреса наших сервисных центров и условия гарантии можно найти на последней странице.

Пожалуйста, во всех запросах и заказах запчастей обязательно указывайте 10-значный товарный номер по заводской табличке изделия.

В случае выхода электроинструмента из строя в течение гарантийного срока эксплуатации по вине изготовителя, владелец имеет право на бесплатный гарантийный ремонт, при соблюдении следующих условий:

- отсутствие признаков нарушения требований руководства по эксплуатации
- наличие в руководстве по эксплуатации отметки продавца о продаже и подписи покупателя;
- соответствие серийного номера электроинструмента и серийному номеру в гарантийном талоне;
- отсутствие следов некавалифицированного ремонта.

Гарантия не распространяется на:

- любые поломки, связанные с форс-мажорными обстоятельствами;
- нормальный износ: электроинструмента, так же, как и все электрические.

Гарантией не покрывается ремонт, потребность в котором возникает вследствие нормального износа, сокращающего срок службы таких частей инструмента, как присоединительные контакты, провода, щётки и т.п.:

- естественный износ (полная выработка ресурса);
- оборудование и его части, выход из строя которых стал следствием неправильной установки, несанкционированной модификации, неправильного применения, нарушения правил обслуживания или хранения;
- неисправности, возникшие в результате перегрузки электроинструмента. (К безусловным признакам перегрузки инструмента относятся: появление цвета побежалости, деформация или оплавление деталей и узлов электроинструмента, потемнение или обугливание изоляции проводов электродвигателя под действием высокой температуры.)

### Утилизация

Отслужившие свой срок электроинструменты, принадлежности и упаковку следует сдавать на экологически чистую рекуперацию отходов.



Утилизируйте электроинструмент отдельно от бытового мусора!

### Только для стран-членов ЕС:

Электрические и электронные приборы, непригодные для дальнейшего использования, необходимо собирать отдельно и утилизировать экологически безопасным способом. Используйте предусмотренные системы сбора мусора. Из-за возможного содержания опасных веществ при неправильной утилизации может быть нанесен вред окружающей среде и здоровью.

## Українська

### Вказівки з техніки безпеки

#### Загальні вказівки з техніки безпеки для електроінструментів

##### **ПОПЕРЕДЖЕННЯ**

**Прочитайте всі вказівки з техніки безпеки, інструкції, ілюстрації та специфікації, надані з цим**

**електроінструментом.** Невиконання усіх поданих нижче інструкцій може призвести до ураження електричним струмом, пожежі та/або серйозної травми.

##### **Добре зберігайте на майбутнє ці попередження і вказівки.**

Під поняттям «електроінструмент» в цих застереженнях мається на увазі електроінструмент, що працює від мережі (з електрокабелем) або від акумуляторної батареї (без електрокабелю).

#### Безпека на робочому місці

- ▶ **Тримайте своє робоче місце в чистоті і забезпечте добре освітлення робочого місця.** Безлад або погане освітлення на робочому місці можуть призвести до нещасних випадків.
- ▶ **Не працюйте з електроінструментом у середовищі, де існує небезпека вибуху внаслідок присутності горючих рідин, газів або пилу.** Електроінструменти можуть іскрити іскри, від яких може займатися пил або пари.
- ▶ **Під час праці з електроінструментом не підпускайте до робочого місця дітей та інших людей.** Ви можете втратити контроль над електроінструментом, якщо Ви не будете зосереджені на виконанні роботи.

#### Електрична безпека

- ▶ **Штепсель електроінструмента повинен пасувати до розетки. Не дозволяється міняти щось в штепселі. Для роботи з електроінструментами, що мають захисне заземлення, не використовуйте адаптери.** Використання оригінального штепселя та належної розетки зменшує ризик ураження електричним струмом.
- ▶ **Уникайте контакту частин тіла із заземленими поверхнями, напр., трубами, батареями опалення, плитами та холодильниками.** Коли Ваше тіло заземлене, існує збільшена небезпека ураження електричним струмом.
- ▶ **Захищайте електроінструменти від дощу і вологи.** Попадання води в електроінструмент збільшує ризик ураження електричним струмом.
- ▶ **Не використовуйте мережний шнур живлення не за призначенням. Ніколи не використовуйте мережний шнур для перенесення або перетягування електроінструмента або витягання штепселя з розетки. Захищайте кабель від тепла,**

**мастила, гострих країв та рухомих деталей електроінструмента.** Пошкоджений або закручений кабель збільшує ризик ураження електричним струмом.

- ▶ **Для зовнішніх робіт обов'язково використовуйте лише такий подовжувач, що придатний для зовнішніх робіт.** Використання подовжувача, що розрахований на зовнішні роботи, зменшує ризик ураження електричним струмом.
- ▶ **Якщо не можна запобігти використанню електроінструмента у вологому середовищі, використовуйте пристрій захисного вимкнення.** Використання пристрою захисного вимкнення зменшує ризик ураження електричним струмом.

#### Безпека людей

- ▶ **Будьте уважними, слідкуйте за тим, що Ви робите, та розсудливо поведіться під час роботи з електроінструментом. Не користуйтеся електроінструментом, якщо Ви стомлені або знаходитесь під дією наркотиків, спиртних напоїв або ліків.** Мить неухважності при користуванні електроінструментом може призвести до серйозних травм.
- ▶ **Використовуйте засоби індивідуального захисту. Завжди вдягайте захисні окуляри.** Застосування засобів індивідуального захисту для відповідних умов, напр., захисної маски, спецвзуття, що не ковзається, каски та навушників, зменшує ризик травм.
- ▶ **Уникайте випадкового вимкнення. Перш ніж увімкнути електроінструмент в електромережу або під'єднати акумуляторну батарею, брати його в руки або переносити, впевніться в тому, що електроінструмент вимкнений.** Тримання пальця на вимикачі під час перенесення електроінструмента або підключення в розетку увімкненого електроінструмента може призвести до травм.
- ▶ **Перед тим, як вмикати електроінструмент, приберіть налагоджувальні інструменти або гайковий ключ.** Перебування налагоджувального інструмента або ключа в частині електроінструмента, що обертається, може призвести до травм.
- ▶ **Уникайте неприродного положення тіла. Завжди зберігайте стійке положення та тримайте рівновагу.** Це дозволить Вам краще контролювати електроінструмент у небезпечних ситуаціях.
- ▶ **Вдягайте придатний одяг. Не вдягайте просторий одяг та прикраси. Не підставляйте волосся й одяг до деталей, що рухаються.** Просторий одяг, довге волосся та прикраси можуть потрапити в деталі, що рухаються.
- ▶ **Якщо існує можливість монтувати пиловідсмоктувальні або пилоуловлюючі пристрої, переконайтеся, щоб вони були добре під'єднані та правильно використовувалися.** Використання пиловідсмоктувального пристрою може зменшити безпеку, зумовлені пилом.

- ▶ **Добре знання електроінструментів, отримане в результаті частого їх використання, не повинно призводити до самовпевненості й ігнорування принципів техніки безпеки.** Необережна дія може в одну мить призвести до важкої травми.

#### Правильне поводження та користування електроінструментами

- ▶ **Не перевантажуйте електроінструмент. Використовуйте такий електроінструмент, що спеціально призначений для відповідної роботи.** З придатним електроінструментом Ви з меншим ризиком отримаєте кращі результати роботи, якщо будете працювати в зазначеному діапазоні потужності.
- ▶ **Не користуйтеся електроінструментом з пошкодженим вимикачем.** Електроінструмент, який не вмикається або не вимикається, є небезпечним і його треба відремонтувати.
- ▶ **Перед тим, як регулювати що-небудь в електроінструменті, міняти приладдя або ховати електроінструмент, витягніть штепсель із розетки та/або витягніть акумуляторну батарею.** Ці попереджувальні заходи з техніки безпеки зменшують ризик випадкового запуску електроінструмента.
- ▶ **Ховайте електроінструменти, якими Ви саме не користуєтесь, від дітей. Не дозволяйте користуватися електроінструментом особам, що не знайомі з його роботою або не читали ці вказівки.** Використання електроінструментів недосвідченими особами може бути небезпечним.
- ▶ **Старанно доглядайте за електроінструментами і приладдям. Перевіряйте, щоб рухомі деталі електроінструмента були правильно розташовані та не заїдали, не були пошкодженими або у будь-якому іншому стані, який міг би вплинути на функціонування електроінструмента. Пошкоджені електроінструменти потрібно відремонтувати, перш ніж користуватися ними знову.** Велика кількість нещасних випадків спричиняється поганим доглядом за електроінструментами.
- ▶ **Тримайте різальні інструменти нагостреними та в чистоті.** Старанно доглянуті різальні інструменти з гострим різальним краєм менше застряють та легші в експлуатації.
- ▶ **Використовуйте електроінструмент, приладдя до нього, робочі інструменти тощо відповідно до цих вказівок. Беріть до уваги при цьому умови роботи та специфіку виконуваної роботи.** Використання електроінструментів для робіт, для яких вони не передбачені, може призвести до небезпечних ситуацій.
- ▶ **Тримайте рукоятки і поверхні захвату сухими і чистими, слідкуйте, щоб на них не було оливи або густого мастила.** Слизькі рукоятки і поверхні захвату унеможливають безпечне поводження з електроінструментом та його контролювання в неочікуваних ситуаціях.

**Сервіс**

- ▶ **Віддавайте свій електроінструмент на ремонт лише кваліфікованим фахівцям та лише з використанням оригінальних запчастин.** Це забезпечить роботу пристрою протягом тривалого часу.

**Вказівки з техніки безпеки для перфораторів****Вказівки з техніки безпеки для усіх операцій**

- ▶ **Використовуйте засоби захисту органів слуху.** Шум може пошкодити слух.
- ▶ **Користуйтеся додатковою(ими) рукояткою(ами), якщо вони додаються до електроінструмента.** Втрата контролю може призвести до травм.
- ▶ **При виконанні робіт, при яких приладдя може зачепити заховану електропроводку або власний шнур живлення, тримайте інструмент за ізольовані поверхні.** Зачеплення приладдям проводки, що знаходиться під напругою, може призвести до зарядження металевих частин електроінструмента та до ураження електричним струмом.

**Додаткові вказівки з техніки безпеки**

- ▶ **Для знаходження захованих в стіні труб або електропроводки користуйтеся придатними приладами або зверніться в місцеве підприємство електро-, газо- і водопостачання.** Зачеплення електропроводки може призводити до пожежі та ураження електричним струмом. Зачеплення газової труби може призводити до вибуху. Зачеплення водопровідної труби може завдати шкоду матеріальним цінностям або призвести до ураження електричним струмом.
- ▶ **Перед тим, як покласти електроінструмент, зачекайте, поки він не зупиниться.** Адже робочий інструмент може зачепитися за що-небудь, що призведе до втрати контролю над електроприладом.
- ▶ **Закріпліть оброблювану заготовку.** За допомогою затискного пристрою або лещат оброблюваний матеріал фіксується надійніше ніж при триманні його в руці.
- ▶ **Не торкайтеся вставних інструментів або суміжних частин корпусу відразу після роботи.** Вони можуть сильно нагрітися під час роботи та спричинити опіки.
- ▶ **Будьте обережні при демонтажних роботах зубилом.** Уламки заготовки, що падають, можуть травмувати вас або оточуючих.
- ▶ **Під час роботи тримайте електроінструмент міцно обома руками і зберігайте стійке положення.** Двома руками Ви можете більш надійно працювати електроінструментом.

**Опис продукту і послуг**

**Прочитайте всі застереження і вказівки.** Невиконання вказівок з техніки безпеки та інструкцій може призвести до ураження електричним струмом, пожежі та/або важких серйозних травм.

Будь ласка, дотримуйтеся ілюстрацій на початку інструкції з експлуатації.

**Призначення приладу**

Електроінструмент призначений для довбання в бетоні, цеглі, камені та асфальті, а також при використанні відповідного приладдя для забивання і трембрування.

**Зображені компоненти**

Нумерація зображених компонентів посилається на зображення електроінструменту на сторінці з малюнком.

- (1) Пилозахисний ковпачок
- (2) Фіксуюча втулка
- (3) Перемикач регулювання зубила (Vario-Lock)
- (4) Кнопка фіксації вимикача
- (5) Вимикач
- (6) Додаткова рукоятка (з ізолюваною поверхнею)
- (7) Рукоятка (з ізолюваною поверхнею)

**Технічні характеристики**

Відбійний молоток		GSH 5 GSH 501
Товарний номер		3 611 C37 0..
Номінальна споживана потужність	Вт	1100
Число ударів	уд./хв	2850
Патрон		SDS max
Змашчення		Центральне постійне змашчення
Вага <sup>A)</sup>	кг	5,8
Клас захисту		□ / II

A) З додатковою рукояткою (6), без кабелю для підключення до мережі

Параметри зазначені для номінальної напруги [U] 230 В. При інших значеннях напруги, а також у специфічному для країни виконанні можливі інші параметри.

Значення можуть відрізнятися залежно від виробу, умов застосування та довкілля. Детальнішу інформацію див. на [www.bosch-professional.com/wac](http://www.bosch-professional.com/wac).

**Інформація щодо шуму і вібрації**

Значення звукової емісії визначені відповідно до **EN IEC 62841-2-6**.

A-зважений рівень шуму від електроінструменту, як правило, становить: рівень звукового тиску **95 дБ(A)**; звукова потужність **103 дБ(A)**. Похибка K = **3 дБ**.

**Вдягайте навушники!**

Значення вібрації  $a_h$  (безперервна вібрація),  $p_r$  (повторна ударна вібрація) та коефіцієнт похибки  $K$  визначені відповідно **EN IEC 62841-2-6**:

Довбання:  $a_{h, \text{Снег}} = 11,4 \text{ м/с}^2$  ( $K = 1,5 \text{ м/с}^2$ ),

$p_{r, \text{Снег}} = 281 \text{ м/с}^2$  ( $K = 16 \text{ м/с}^2$ )

Зазначені в цих вказівках рівень вібрації і рівень емісії шуму вимірювалися за визначеною в стандартах процедурою; ними можна користуватися для порівняння приладів. Вони також придатні для попередньої оцінки рівня вібрації і рівня емісії шуму.

Зазначені рівень вібрації і рівень емісії шуму стосуються основних робіт, для яких застосовується електроінструмент. Однак у разі застосування електроінструмента для інших робіт, роботи з іншим приладдям або у разі недостатнього технічного обслуговування рівень вібрації і рівень емісії шуму можуть бути іншими. В результаті рівень вібрації і рівень емісії шуму протягом всього робочого часу можуть значно зрости.

Для точної оцінки рівня вібрації і рівня емісії шуму потрібно також враховувати інтервали часу, коли електроінструмент вимкнений або, хоча й увімкнений, але фактично не працює. Це може значно зменшити сумарний рівень вібрації і рівень емісії шуму протягом робочого часу.

Визначте додаткові заходи безпеки для захисту оператора електроінструмента від вібрації, напр.: технічне обслуговування електроінструмента і робочих інструментів, нагрівання рук, організація робочих процесів.

**Монтаж**

- ▶ **Перед будь-якими маніпуляціями з електроприладом витягніть штепсель з розетки.**

**Додаткова рукоятка**

- ▶ **Працюйте з електроінструментом лише з додатковою рукояткою (6).**

Для більшої зручності, а також щоб менше втомлюватися під час роботи, можна вільно повертати додаткову рукоятку **(6)**.

- Відпустіть нижню рукоятку додаткової рукоятки **(6)** проти стрілки годинника і відведіть додаткову рукоятку **(6)** в потрібне положення. Після цього знову туго затягніть нижню ручку додаткової рукоятки **(6)** повертанням за стрілкою годинника.

**Заміна робочого інструмента**

Завдяки затискачу робочого інструмента SDS max робочий інструмент можна просто і зручно міняти без використання додаткових інструментів.

Пилозахисний ковпачок **(1)** запобігає потраплянню в патрон пилу під час роботи. При встановленні робочого інструменту слідкуйте за тим, щоб не пошкодити пилозахисний ковпачок **(1)**.

- ▶ **У разі пошкодження пилозахисного ковпачка його треба негайно замінити. Рекомендується робити це в сервісній майстерні.**

**Встромляння робочого інструмента (див. мал. А)**

- Прочистіть кінчик робочого інструмента, яким він встромляється в патрон, і троху змастіть його.
- Потягніть фіксуючу втулку **(2)** назад і, повертаючи, вставте робочий інструмент у патрон. Відпустіть фіксуючу втулку **(2)**, щоб зафіксувати робочий інструмент.
- Потягнувши за робочий інструмент, перевірте його фіксацію.

**Виймання робочого інструмента (див. мал. В)**

- Потягніть фіксуючу втулку **(2)** назад і вийміть робочий інструмент.

**Зменшення пилу**

Уникайте роботи без запобіжних заходів для зменшення пилу. Залежно від застосування, інструмент можна комбінувати з приладдям для зменшення пилу, а також з пиლოსосом.

Завжди використовуйте відповідні засоби захисту органів дихання. Дотримуйтеся приписів щодо оброблюваних матеріалів, що діють у вашій країні.

Вимоги щодо ступеню фільтрації		
Рекомендований номінальний діаметр шланга	мм	<b>35</b>
Необхідний рівень вакуумного тиску <sup>А)</sup>	мбар	<b>≥ 230</b>
	гПа	<b>≥ 230</b>
Необхідна витрата повітря <sup>А)</sup>	л/с	<b>≥ 36</b>
	м³/год	<b>≥ 129,6</b>
Рекомендована ефективність фільтра		Клас всмоктування М <sup>В)</sup>

А) Значення потужності на з'єднувальному елементі електроінструменту

В) Відповідно до IEC/EN 60335-2-69

Дотримуйтеся інструкцій до пиლოსоса. Припиніть роботу, якщо потужність всмоктування зменшиться, і усуньте причину.

**Робота****Початок роботи**

- ▶ **Зважайте на напругу в мережі!** Напруга в джерелі струму повинна відповідати даним на заводській табличці електроінструмента.

**Вмикання/вимикання**

- Щоб **увімкнути** електроінструмент, натисніть на вимикач **(5)** і тримайте його натиснутим.
- Щоб **зафіксувати** натиснутий вимикач **(5)**, натисніть на фіксатор **(4)**.
- Щоб **вимкнути** електроінструмент, відпустіть вимикач **(5)** або, якщо він зафіксований кнопкою

фіксації (4), коротко натисніть на вимикач (5) та знову відпустіть його.

За низької температури електроінструменту потрібен деякий час, щоб досягти повної потужності додання. Цей час на розгін можна скоротити, якщо один раз злегка вдарити об підлогу встромленим в електроінструмент робочим інструментом.

### Зміна положення різця (Vario-Lock)

Ви можете зафіксувати різець у 12 положеннях. Це дасть Вам змогу працювати в оптимальному положенні тіла.



– Поверніть перемикач регулювання зубила (3) у положення «**Зміна положення зубила (Vario-Lock)**».

– Вставте зубило в тримач інструмента і поверніть зубило у потрібне положення.



– Поверніть перемикач регулювання зубила (3) у положення «**Довбання**» і поверніть зубило, поки воно не зафіксується.

### Вказівки щодо роботи

#### Загострювання інструментів для додання (див. мал. С)

Лише гострий різець в стані забезпечити якісні результати роботи. З цієї причини своєчасно загострюйте різці. Це забезпечує довгий строк служби інструментів і якісні результати роботи.

#### Підгострювання

Загострюйте різці на шліфувальному крузі, напр., з білого електрокорунду, з рівномірною подачею води. Слідкуйте за тим, щоб кромки не забарвлювалися в кольори мінливості; оскільки це погіршує твердість різця.

Для **кування** нагрійте різець до 850–1050 °С (колір від світло-червоного до жовтого).

Для **гартування** нагрійте різець до прибл. 900 °С і різко охолодіть його олією. Після цього відпустіть його в печі протягом прибл. 1 години при 320 °С (колір мінливості голубий).

### Технічне обслуговування і сервіс

#### Технічне обслуговування і очищення

- ▶ **Перед будь-якими маніпуляціями з електроприладом витягніть штепсель з розетки.**
- ▶ **Для якісної і безпечної роботи тримайте електроінструмент і вентиляційні отвори в чистоті.** Якщо треба поміняти під'єднувальний кабель, це треба робити на фірмі **Bosch** або в сервісній майстерні для електроінструментів **Bosch**, щоб уникнути небезпек.
- ▶ **У разі пошкодження пилозахисного ковпачка його треба негайно замінити. Рекомендується робити це в сервісній майстерні.**

### Сервіс і консультації з питань застосування

#### Україна

Тел.: +380 800 503 888

Посилання на наші сервісні адреси та умови гарантії можна знайти на останній сторінці.

При всіх додаткових запитаннях та замовленні запчастин, будь ласка, зазначайте 10-значний номер для замовлення, що стоїть на паспортній таблиці продукту.

#### Утилізація

Електроприлади, приладдя і упаковку треба здавати на екологічно чисту повортну переробку.



Не викидайте електроінструменти в побутове сміття!

#### Лише для країн ЄС:

Електричні та електронні пристрої, які більше не використовуються, повинні збиратися окремо та утилізуватися екологічно безпечним способом. Скористайтеся призначеними для цього системами збору. Неправильна утилізація може завдати шкоди навколишньому середовищу та здоров'ю через небезпечні речовини, що містяться у відходах.

### Қазақ

#### Еуразия экономикалық одағына (Кеден одағына) мүше мемлекеттер аумағында қолданылады

Өндірушінің өнім үшін қарастырған пайдалану құжаттарының құрамында пайдалану жөніндегі осы нұсқаулық, сонымен бірге қосымшалар да болуы мүмкін.

Сәйкестікті растау жайлы ақпарат қосымшада бар.

Өнімді өндірген мемлекет туралы ақпарат өнімнің корпусында және қосымшада көрсетілген.

Өндірілген мерзімі Нұсқаулық мұқабасының соңғы бетінде көрсетілген.

Импорттерге қатысты байланыс ақпарат өнім қаптамасында көрсетілген.

#### Өнімді пайдалану мерзімі

Өнімнің қызмет ету мерзімі 7 жыл. Өндірілген мерзімнен бастап (өндіру күні зауыт тақтайшасында жазылған) істетпей 5 жыл сақтағаннан соң, өнімді тексерусіз (сервистік тексеру) пайдалану ұсынылмайды.

Көрсетілген қызмет ету мерзімі тұтынушы аталмыш нұсқаулықтың талаптарын орындаған жағдайда ғана жарамды болады.

**Істен шығу себептерінің тізімі**

- көп ұшқын шықса, пайдаланбаңыз
- қатты діріл кезінде пайдаланбаңыз
- тоқ сымы бұзылған немесе оқшаулаусыз болса, пайдаланбаңыз
- өнім корпусынан тікелей түтін шықса, пайдаланбаңыз

**Пайдаланушының мүмкін қателіктері**

- тұтқасы мен корпусы бұзылған болса, өнімді пайдаланбаңыз
- жауын – шашын кезінде сыртта пайдаланбаңыз
- корпус ішіне су кірсе құрылғыны қосушы болмаңыз

**Шекті күй белгілері**

- тоқ сымның тозуы немесе зақымдануы
- өнім корпусының зақымдалуы

**Қызмет көрсету түрі мен жиілігі**

- Әр пайдаланудан соң өнімді тазалау ұсынылады.

**Сақтау**

- құрғақ жерде сақтау керек
- жоғары температура көзінен және күн сәулелерінің әсерінен алыс сақтау керек
- сақтау кезінде температураның кенет ауытқуынан қорғау керек
- орамасыз сақтау мүмкін емес
- сақтау шарттары туралы қосымша ақпарат алу үшін МЕМСТ 15150-69 (шарт 1) құжатын қараңыз
- +5-ден +40 °C-қа дейін температурасында қоймада өндірушінің қаптамасында сақтаңыз. Салыстырмалы ылғалдылық 80 % -дан аспауы тиіс.

**Тасымалдау**

- тасымалдау кезінде өнімді құлатуға және кез келген механикалық ықпал етуге қатаң тыйым салынады
- босату/жүктеу кезінде пакетті қысатын машиналарды пайдалануға рұқсат берілмейді
- тасымалдау шарттары талаптарын МЕМСТ 15150-69 (5 шарт) құжатын оқыңыз
- Қоршаған орта температурасы –50 °C-тан +50 °C-қа дейін тасымалдау рұқсат етілген. Салыстырмалы ылғалдылық 100 % -дан аспауы тиіс.

**Қауіпсіздік нұсқаулары****Электр құралдары үшін жалпы қауіпсіздік нұсқаулары****⚠ ЕСКЕРТУ**

Осы электр құралының жинағындағы ескертулерді,

нұсқауларды, суреттерді және сипаттамаларды оқыңыз.

Барлық техникалық қауіпсіздік нұсқаулықтарын орындамау тоқтың соғуына, өрт және/немесе ауыр жарақаттануларға алып келуі мүмкін.

**Болашақ жұмыстар үшін қауіпсіздік нұсқаулықтары мен ескертпелерді сақтап қойыңыз.**

Қауіпсіздік нұсқаулықтарында пайдаланылған Электр құрал атауының желіден қуат алатын электр құралдарына

(желілік кабелі менен) және аккумуляторден қуат алатын электр құралдарына (желілік кабелі жоқ) қатысы бар.

**Жұмыс орнының қауіпсіздігі**

- ▶ **Жұмыс орнын таза және жарық ұстаңыз.** Ластанған және қараңғы жайларда сәтсіз оқиғалар болуы мүмкін.
- ▶ **Электр құрылғысын жарылатын атмосферада пайдаланбаңыз, мысалы, жанатын сұйықтық, газ немесе шаң бар болғанда.** Электр құрал ұшқындарды жасайды, ал олар шаң немесе буларды жандыруы мүмкін.
- ▶ **Балалар мен бақылаушыларды электр құралынан алыс ұстаңыз.** Алданулар бақылау жоғалуына алып келуі мүмкін.
- ▶ Жабдық тұрмыстық жағдайларда, коммерциялық аймақтарда және қоғамдық жерлерде, зиянды және қауіпті өндірістік факторлар жоқ кіші электр тұтынуы бар өндірістік аймақтарында жұмыс істеу үшін арналған.

**Электр қауіпсіздігі**

- ▶ **Электр айырлары розеткаға сай боулы тиіс. Айырды ешқашан ешқандай тәрізде өзгертпеңіз. Жерге қосылған электр құралдарымен адаптер айырларын пайдаланбаңыз.** Өзгертілмеген айырлар мен сәйкес розеткалар электр тұйықталуының қауіпін төмендетеді.
- ▶ **Құбырлар, радиаторлар, плиталар мен суытқыштар сияқты жерге қосылған беттерге тимеңіз.** Денеңіз жерге қосылған болса жоғары тоқ соғу қауіпі пайда болады.
- ▶ **Электр құралдарды жаңбырда немесе ылғалды қоршауда пайдаланбаңыз.** Электр құралына кірген су тоқ соғу қауіпін жоғарылатады.
- ▶ **Кабельді тиісті болмаған ретте пайдаланбаңыз. Кабельді электр құралын тасу, көтеру немесе тоқтан шығару үшін пайдаланбаңыз. Кабельді ыстықтық, май, өткір қырлар және жылжымалы бөлшектерден алыс ұстамаңыз.** Зақымдалған немесе бытысып кеткен кабель тоқ соғу қауіпін жоғарылатады.
- ▶ **Электр құралын сыртта пайдаланғанда сыртқы жайлар үшін сай кабельді пайдаланыңыз.** Сыртта пайдалануға жарамды кабельді пайдалану тоқ соғу қауіпін төмендейді.
- ▶ **Егер электр құралын ылғалды жерде пайдалану керек болса, онда қорғайтын өшіру құрылғысы (RCD) арқылы қорғалған тоқ желісін пайдаланыңыз.** RCD пайдалану тоқ соғу қауіпін төмендетеді.

**Жеке қауіпсіздік**

- ▶ **Электр құралды пайдалануда абай болыңыз, жұмысыңызды бақылаңыз және парасатты пайдаланыңыз.** Электр құралды шаршаған кезде немесе есірткі, алкоголь немесе дәрі әсер еткен кезде пайдаланбаңыз. Электр құралын пайдалану

кезінде аңсыздық ауыр жеке жарақаттануға алып келуі мүмкін.

- ▶ **Жеке қорғайтын жабдықтарды пайдаланыңыз. Әрдайым көз қорғанысын тағыңыз.** Шаң маскасы, сырғанбайтын қауіпсіздік аяқ киімдері, шлем немесе есту қорғаныштары сияқты қорғағыш жабдықтары тиісті жағдайларда қолданып жеке жарақаттануларды кемеітеді.
- ▶ **Кездейсоқ іске қосылудың алдын алу. Тоқ көзіне және/немесе батареялар жинағына қосудан алдын, құралды көтеру немесе тасудан алдын өшіргіш өшік күйде болуына көз жеткізіңіз.** Электр құралын саусақты өшіргішке қойып тасу немесе оқсқышы қосулы электр құралын тоққа қосу сәтсіз оқиғаға алып келуі мүмкін.
- ▶ **Электр құралын қосудан алдын келген реттеу сынасын немесе кілтті алып қойыңыз.** Электр құралының айналатын бөлігінде қалған кілт немесе сына жеке жарақаттануға алып келуі мүмкін.
- ▶ **Көп күш істеппеңіз. Әрдайым тиісті таяныш пен тең салмақтылықты сақтаңыз.** Бұл күтімгеен жағдайларда электр құралдың бақылануын сақтайды.
- ▶ **Тиісті киім киіңіз. Бос киім мен әшекейлерді киймеңіз. Шашыңыз бен киімдерді жылжымалы бөлшектерден алыс ұстаңыз.** Бос киімдер, әшекейлер немесе ұзын шаш жылжымалы бөлшектер арқылы тартылуы мүмкін.
- ▶ **Егер шаң шығарып жинау жабдықтарына қосу құрылғылары берліген болса, онда олар қосулы болуына және тиісті ретте қолдануына көз жеткізіңіз.** Шаң жинауды пайдалану шаңға байланысты зияндарды кемеітеді.
- ▶ **Аспаптарды жиі пайдаланып жақсы білгеннен соң масайрап кетпей қауіпсіздік принциптерін елемей отырмаңыз.** Абайсыз әрекет секунд ішінде ауыр жарақаттануға алып келуі мүмкін.
- ▶ **НАЗАР АУДАРЫҢЫЗ!** Энергиямен жабдықтаудың толықтай не жекелей тоқтатылуы немесе энергиямен жабдықтауды басқару тізбегінің ақаулануы салдарынан электр құралының жұмысында кідіріс пайда болған жағдайда, бұғатталмағандығына көз жеткізіп (болған жағдайда) барып, ажыратқышты Выкл. (Өшіру) қалпына келтіріңіз. Желілік ашаны розеткадан шығарыңыз немесе алып – салмалы аккумуляторды ажыратыңыз. Осы әрекет арқылы бақыланбайтын қайта іске қосылудың алдын аласыз.
- ▶ Аталмыш пайдалану жөніндегі нұсқаулыққа сәйкес білікті қызметкерлер құрамына электр құралын реттеу, монтаждау, қолданысқа енгізу және оған қызмет көрсету әрекеттерімен таныс тұлғалар жатады.
- ▶ Электр құралымен жұмыс істеуге 18 жасқа толған, техникалық сипаттаманы, пайдалану жөніндегі нұсқаулықты және қауіпсіздік ережелерін оқып шыққан тұлғаларға рұқсат етіледі.
- ▶ Дене, сезім немесе ақыл-ой қабілеттері шектеулі немесе тәжірибесі мен білімі жеткіліксіз адамдар

олардың қауіпсіздігі үшін жауапты тұлғаның бақылауында болмаса немесе электр құралын пайдалану бойынша нұсқау алмаған болса, бұйымды пайдаланбауы тиіс.

#### Электр құралдарын пайдалану және күту

- ▶ **Құралды аса көп жүктемеңіз. Жұмысыңыз үшін жарамды электр құралын пайдаланыңыз.** Жарамды электр құралымен керекті жұмыс аймағында дұрыс әрі сенімді жұмыс істейсіз.
- ▶ **Ажыратқышы дұрыс емес электр құралын пайдаланбаңыз.** Қосуға немесе өшіруге болмайтын электр құралы қауіпті болып, оны жөндеу қажет болады.
- ▶ **Жабдықтарды реттеу, бөлшектерін алмастыру немесе электр құралдарын қоймаға қою алдында, ашаны қуат көзінен ажыратыңыз және/немесе аккумуляторды алмалы-салмалы болса, оны электр құралынан алып тастаңыз.** Бұл сақтық әрекеті электр құралдың байқаусыз қосылуына жол бермейді.
- ▶ **Пайдаланылмайтын электр құралдарды балалар қолы жетпейтін жайға қойыңыз. Осыларды білмейтін немесе осы ескертпелерді оқымаған адамдарға бұл құралды пайдалануға жол бермеңіз.** Тәжірибесіз адамдар қолында электр құралдары қауіпті болады.
- ▶ **Электр құралдарын мен керек-жарақтарын ұқыпты күтіңіз. Қозғалмалы бөлшектердің кедергісіз істеуіне және кептеліп қалмауына, бөлшектердің ақаусыз немесе зақымдалмаған болуына, электр құралының зақымдалмағанына көз жеткізіңіз. Зақымдалған бөлшектері бар құралды пайдаланудан алдын жөндеңіз.** Электр құралдарының дұрыс күтімгеуі жазатайым оқиғаларға себеп болып жатады.
- ▶ **Кескіш аспаптарды өткір және таза күйде сақтаңыз.** Дұрыс күтілген және кескіш жиектері өткір кескіш аспаптар аз кептеліп, кесілетін бетке оңай бағытталады.
- ▶ **Электр құралын, жабдықтарды, алмалы-салмалы аспаптарды және т.б. осы нұсқауларға сай пайдаланыңыз. Сонымен жұмыс шарттарымен орындайтын әрекеттерге назар аударыңыз.** Электр құралдарын арналмаған жұмыстарда пайдалану қауіпті.
- ▶ **Қолтұқалар мен қармау беттерін құрғақ, таза және май мен ластан таза ұстаңыз.** Сырғанақ қолтұқалар мен қармау беттері күтімгеен жағдайларда сенімді қолдану мен бақылауға жол бермейді.

#### Қызмет көрсету

- ▶ **Электр құралына маманды жөндеуші тек бірдей қосалқы бөлшектермен қызмет көрсетуі керек.** Бұл электр құралының қауіпсіздігін сақталуын қамтамасыз етеді.

## Балға арналған қауіпсіздік техникасының нұсқаулары

### Барлық операцияларға арналған қауіпсіздік техникасының нұсқаулары

- ▶ **Құлақ қорғағыштарын кийіңіз.** Шуылда тұру есті қабілетінің төмендеуіне алып келуі мүмкін.
- ▶ **Қосымша тұтқа(лар) пайдаланыңыз, егер аспаппен берілген болса.** Бақылауды жоғалту жеке жарақаттануға алып келуі мүмкін.
- ▶ **Кесетін керек-жарақтан жасырын сымдар немесе өз сымна тиюі мүмкін әрекеттерді жасаған кезде электр құрылы оқшауланған ұстау жайынан ұстаңыз.** Егер кесуші аспап істеп тұрған сымға тисе электр құралының метал бөлшектерін істетіп пайдаланушыны тоқ соғуы мүмкін.

### Қауіпсіздік техникасының қосымша нұсқаулары

- ▶ **Қажетті іздеу құралдарын пайдаланып жасырылған сымдарды табыңыз немесе жауапты жергілікті ұйым өкілдерін шақырыңыз.** Электр сымдарына тию өрт немесе тоқ соғуына алып келуі мүмкін. Газ құбырын зақымдау жарылысқа алып келуі мүмкін. Су құбырын зақымдау материалдық зиянға немесе тоқ соғуына алып келуі мүмкін.
- ▶ **Электр құралын жерге қоюдан алдын оның тоқтауын күтіңіз.** Алмалы-салмалы аспап ілініп электр құрал бақылаушының жоғалтуына алып келуі мүмкін.
- ▶ **Дайындаманы бекітіңіз.** Қысу құралына немесе қысқышқа орнатылған дайындама қолыңызбен салыстырғанда, берік ұсталады.
- ▶ **Жұмыс аяқталғаннан кейін алмалы-салмалы аспаптарды немесе іргелес корпус бөлшектерін бірден ұстамаңыз.** Олар жұмыс барысында қатты қызуы және адамды күйдіруі мүмкін.
- ▶ **Қашаумен бөлшектеу жұмыстарын өткізген кезде сақ болыңыз.** Бөлшектенетін материалдың құлаған бөліктері айналадағы адамдарға немесе өзіңізге жарақат тигізуі мүмкін.
- ▶ **Электр құралды пайдалануда оны екі қолмен берік ұстап, тұрақты қалыпта тұрыңыз.** Электр құралы екі қолмен сенімді басқарылады.

## Өнім және қуат сипаттамасы



**Барлық қауіпсіздік нұсқаулықтарын және ескертпелерді оқыңыз.** Техникалық қауіпсіздік нұсқаулықтарын және ескертпелерді сақтамау тоқтың соғуына, өрт және/немесе ауыр жарақаттануларға алып келуі мүмкін.

Пайдалану нұсқаулығының алғы бөлігінің суреттерін ескеріңіз.

## Мақсаты бойынша қолдану

Электр құралы бетон, кірпіш, тас және асфальт бойынша қашау жұмыстарына және тиісті керек-жарақтармен бірге қағып кіргізуге және тығыздауға арналған.

## Көрсетілген құрамды бөлшектер

Көрсетілген құрамды бөлшектердің нөмірлері графикалық беттегі электр құралының көрсетіліміне қатысты болып келеді.

- (1) Шаңнан қорғайтын қаптама
- (2) Құлыптау төлкесі
- (3) Қашауды жылжыту ауыстырып-қосқышы (Vario-Lock)
- (4) Ажыратқышқа арналған бекіту түймесі
- (5) Ажыратқыш
- (6) Қосымша тұтқа (беті оқшауланған)
- (7) Тұтқа (беті оқшауланған)

## Техникалық мәліметтер

Шойбалға	GSH 5 GSH 501	
Өнім нөмірі	3 611 C37 0..	
Номиналды тұтынылатын қуат	Вт	1100
Соққы саны	мин <sup>-1</sup>	2850
Құрал бекіткіші	SDS max	
Майлау	Орталық үздіксіз майлау	
Салмағы <sup>A)</sup>	кг	5,8
Қорғаныс класы	□ / II	

A) Қосымша тұтқамен (6), желілік қуат сымынсыз Мәліметтер [U] 230 В кесімді кернеуге арналған. Басқа кернеу және елде қабылданған заңдар бұл мәліметтерді өзгертуі мүмкін. Мәндер өнімге байланысты өзгешеленуі мүмкін, сондай-ақ пайдалану және қоршаған орта шарттарына бағынуы мүмкін. Қосымша ақпаратты мына мекенжай бойынша қараңыз: [www.bosch-professional.com/wac](http://www.bosch-professional.com/wac).

## Шуыл және діріл туралы ақпарат

**EN IEC 62841-2-6** бойынша есептелген шуыл эмиссиясының көрсеткіштері.

Электр құралының амплитуда бойынша есептелген шуыл деңгейі әдетте келесідей болады: дыбыстық қысым деңгейі **95 дБ(A)**; дыбыстық қуат деңгейі **103 дБ(A)**. К дәлсіздігі = **3 дБ**.

### Құлақ қорғанысын тағыңыз!

**EN IEC 62841-2-6** бойынша есептелген теңселу мәндері  $a_r$  (үздіксіз діріл),  $p_r$  (қайталанатын соқпа діріл) және К дәлсіздігі:

Қашау:  $a_{r, \text{Чтеқ}} = 11,4 \text{ м/с}^2$  ( $K = 1,5 \text{ м/с}^2$ ),  $p_{r, \text{Чтеқ}} = 281 \text{ м/с}^2$  ( $K = 16 \text{ м/с}^2$ )

Осы нұсқауларда келтірілген діріл деңгейі және шуыл эмиссиясының көрсеткіші заңды өлшеу әдісі бойынша

өлшенген және оларды электр құралдарын бір-бірімен салыстыру үшін пайдалануға болады. Олармен алдыңғы тербелу және шу шығаруды бағалауға болады.

Берілген тербелу деңгейі мен шуыл шығару мәні электр құралының негізгі жұмыстары үшін берілген. Егер электр құрал басқа жұмыстар үшін басқа алмалы-салмалы аспаптар менен немесе жетімсіз кутумен пайдаланылса дірілдеу деңгейі мен шуыл шығару мәндері өзгереді. Бұл бүкіл жұмыс уақыты үшін тербелу және шуыл шығаруды қатты көтеруі мүмкін.

Дірілдеу деңгейі мен шуыл шығару мәнін нақты есептеу үшін құрал өшірілген және қосылған болып пайдаланылмаған уақыттарды да ескеру қажет. Бұл дірілдеу деңгейі және жұмыс уақытындағы шуыл шығару мәнін төмендетеді.

Пайдаланушыны дірілдеу әсерінен сақтау үшін қосымша қауіпсіздік шараларын қолдану қажет, мысалы: электр құралды және алмалы-салмалы аспаптарды күту, қолдарды ыстық ұстау, жұмыс әдістерін ұйымдыстыру.

## Монтаждау

- **Барлық жұмыстардан алдын электр құралының желілік айырын розеткадан шығарыңыз.**

### Қосымша тұтқа

- **Электр құралын тек қосымша тұтқамен (6) бірге пайдаланыңыз.**

Қосымша тұтқаны (6) кез келген бағытпен қайырып, қауіпсіз және ыңғайлы жұмыс күйіне реттеуге болады.

- Қосымша тұтқаның (6) астыңғы бөлігін сағат тілінің бағытына қарсы бұрап, қосымша тұтқаны (6) қалаулы күйге қайырыңыз. Содан кейін қосымша тұтқаның (6) астыңғы бөлігін сағат тілінің бағытымен қайтадан бұрап бекітіңіз.

### Құралды алмастыру

SDS тах құрал бекіткішінің көмегімен алмалы-салмалы аспапты қосымша құралдарды пайдаланбай оңай және тез алмастыруға болады.

Шаңнан қорғайтын қаптама (1) құрал бекіткішін жұмыс кезінде шаңның кіруінен қорғайды. Құралды орнату кезінде шаңнан қорғайтын қаптаманың (1) зақымдалмағанына көз жеткізіңіз.

- **Зақымдалған шаңнан қорғайтын қаптаманы дереу алмастыру керек. Бұл жұмысты қызмет көрсету орталығында орындауға кеңес беріледі.**

### Алмалы-салмалы аспапты орнату (А суретін қараңыз)

- Алмалы-салмалы аспаптың жалғанатын ұшын тазалап, аздап майлаңыз.
- Құлыптау төлкесін (2) артқа жылжытып, алмалы-салмалы аспапты құрал бекіткішіне бұрап енгізіңіз. Құлыптау төлкесін (2) қайта жіберіп, алмалы-салмалы аспапты бұғаттаңыз.
- Құралдың бекітілуін тартып тексеріңіз.

### Алмалы-салмалы аспапты шығару (В суретін қараңыз)

- Бекіткіш төлкені (2) артқа қарай жылжытып, алмалы-салмалы аспапты шығарыңыз.

### Шаңды азайту

Шаң мөлшерін азайту шараларын қолданбай жұмыс істемеңіз. Мақсатты пайдалануға байланысты электр құралын сорғышпен бірге шаңды азайтатын керек-жарақтармен біріктіруге болады. Әрдайым тыныс органдарына арналған жарамды қорғанысты пайдаланыңыз. Өңделетін материалдар үшін еліңізде қолданылатын нұсқамаларды орындаңыз.

#### Сорғышқа қойылатын талаптар

Шлангінің ұсынылған номинал диаметрі	мм	<b>35</b>
Қажетті төменгі қысым <sup>А)</sup>	мбар гПа	≥ <b>230</b> ≥ <b>230</b>
Қажетті ағын мөлшері <sup>А)</sup>	л/с м <sup>3</sup> /сағ	≥ <b>36</b> ≥ <b>129,6</b>
Сүзгінің ұсынылатын өткізу қабілеті		М шаң класы <sup>В)</sup>

А) Электр құралының сорғыш жалғағышындағы қуат мәні

В) IEC/EN 60335-2-69 стандарты бойынша

Сорғыш нұсқаулығын қараңыз. Сору қуаты төмендеген жағдайда, жұмысты тоқтатып, себебін жойыңыз.

## Пайдалану

### Іске қосу

- **Желі қуатына назар аударыңыз!** Тоқ көзінің қуаты электр құралдың зауыттық тақтайшасындағы мәліметтеріне сай болуы қажет.

### Қосу/өшіру

- Электр құралын **іске қосу** үшін ажыратқышты (5) басып тұрыңыз.
- Басылған ажыратқышты (5) **бекіту** үшін бекіту түймесін (4) басыңыз.
- Электр құралын **өшіру** үшін ажыратқышты (5) жіберіңіз немесе бекіту түймесімен (4) бұғатталған болса, ажыратқышты (5) қысқа уақыт басып, сонан соң жіберіңіз.

Төмен температураларда электр құралы белгілі бір уақыт өткеннен кейін толық қағу қуатына қол жеткізеді. Осы іске қосу кезеңін электр құралына орнатылған алмалы-салмалы аспапты бір рет еденге қағу арқылы қысқартуға болады.

### Қашау күйін өзгерту (Vario-Lock)

Қашауды **12** күйде бұғаттауға болады. Осылайша оңтайлы жұмыс күйіне қол жеткізуге болады.

- Қашауды жылжыту ауыстырып-қосқышын (3) **Қашау күйін өзгерту (Vario-Lock)** күйіне бұраңыз.



– Қашауды құрал бекіткішіне енгізіп, қашауды қажетті күйге бұраңыз.



– Қашауды жылжыту ауыстырып-қосқышын **(3) Қашау** күйіне бұрап, қашауды тірелгенше бұраңыз.

## Пайдалану бойынша нұсқаулар

### Қашау құралдарын өткірлеу (С суретін қараңыз)

Өткір қашау құралдары ғана жақсы нәтижелерге қол жеткізеді, сондықтан қашау құралдарын дер кезінде өткірленіңіз. Бұл құралдардың ұзақ пайдалану мерзімі мен дұрыс жұмыс нәтижелерін қамтамасыз етеді.

### Қосымша ажарлау

Қашау құралдарын ажарлағыш дискілерде, мысалы, ақ түсті электркорундта бірқалыпты су ағынымен ажарлаңыз. Кескіштерде құбылмалардың пайда болмауына көз жеткізіңіз; бұл қашау құралдарының қаттылығына теріс әсер етеді.

**Соғу** үшін қашауды 850 - 1050 °C шамасына дейін (ашық қызыл және сары аралығында) қыздырыңыз.

**Шынықтыру** үшін қашауды шамамен 900 °C-қа қыздырып, май ішінде суытыңыз. Сонан соң оны пешке 320 °C температурасында (құбылма ақшыл көк) бір сағаттай уақытқа салыңыз.

## Техникалық күтім және қызмет

### Техникалық қызмет көрсету және тазалау

- ▶ **Барлық жұмыстардан алдын электр құралының желілік айырын розеткадан шығарыңыз.**
- ▶ **Лайықты әрі қауіпсіз түрде жұмыс істей алу үшін, электр құралды және желдету саңылауларын таза қалыпта ұстаңыз.**

Егер байланыс сымын алмастыру қажет болса, қауіпсіздіктің төмендеуіне жол бермеу үшін осы жұмыс тек **Bosch** компаниясы немесе **Bosch** электр құралдары бойынша өкілетті қызмет көрсету орталықтарында жүргізілуі тиіс.

- ▶ **Зақымдалған шаңнан қорғайтын қаптаманы дереу ауыстыру керек. Оны қызмет көрсету орталығында орындауға кеңес беріледі.**

Өнімдерді олардың сақтығын қамтамасыз ететін, өнімдерге атмосфералық жауын-шашынның тиюіне және асқын температура көздерінің (температураның шұғыл өзгерісінің), сонымен ішінде күн сәулелерінің әсер етуіне жол бермейтін дүкендерде, бөлімдерде (секцияларда), павильондар мен киоскілерде сатуға болады.

Сатушы (өндіруші) сатып алушыға өнімдер туралы қажетті және шынайы ақпаратты беріп, өнімдерді тиісінше таңдау мүмкіндігін қамтамасыз етуге міндетті. Өнімдер туралы ақпарат міндетті түрде тізімі Ресей Федерациясының заңнамасымен белгіленген мәліметтерді қамтуы тиіс.

Егер тұтынушы сатып алатын өнімдер әлдеқашан пайдаланылған немесе өнімдерде ақаулық (ақаулықтар)

жойылған болса, тұтынушыға бұл туралы ақпарат берілуі тиіс.

Өнімдерді сату процесінің аясында төмендегі қауіпсіздік талаптары орындалуы тиіс:

- Сатушы сатып алушыға ұйымының фирмалық атауы, орналасқан жері (мекенжайы) және жұмыс режимі туралы мәліметтер беруге міндетті;
- Сауда бөлмелеріндегі өнімдердің сынамалары сатып алушыға бұйымдардағы жазбалармен танысуға мүмкіндік беруі және визуалды тексерістен басқа бұйымдардың іске қосылуына әкелетін, сатып алушылар өз бетінше орындайтын ешқандай әрекеттерге жол бермеуі тиіс;
- Сатушы осы бұйымдардың белгіленген талаптарға сәйкестігінің растамасы, сертификаттардың немесе сәйкестік жөніндегі мәлімдемелердің бар болуы туралы ақпаратты сатып алушыға беруге міндетті;
- Идентификациялық сипаттары жоқ (жоғалған), жарамдылық мерзімі өтіп кеткен, бұзылу белгілері бар және пайдалану бойынша нұсқаулығы (кітапшасы), міндетті сәйкестік сертификаты немесе сәйкестік белгісі жоқ өнімдерді сатуға тыйым салынады.

## Тұтынушыға қызмет көрсету және пайдалану кеңестері

### Қазақстан

#### Тұтынушыларға кеңес беру және шағымдарды қабылдау орталығы:

Роберт Бош (Robert Bosch) ЖШС  
050012 Алматы қ.,  
Қазақстан Республикасы  
Мұратбаев к-сі, 180  
"Гермес" БО, 7 қабат  
Тел.: +7 (727) 331 86 00  
Тел.: 8 8000 700 270

Біздің сервистік мекенжайларымызға және кепілдік шарттарына сілтеме соңғы бетте берілген.

Сұрақтар қою және қосалқы бөлшектерге тапсырыс беру кезінде міндетті түрде өнімнің фирмалық тақтайшасындағы 10 таңбалы өнім нөмірін беріңіз.

Электр құралы кепілді пайдалану мерзімінің ішінде өндірушінің кесірінен істен шыққан жағдайда, өнім иесі төмендегі шарттар орындалғанда кепілдік бойынша тегін жөндеуге құқылы болады:

- механикалық зақымдардың жоқтығы;
- пайдалану бойынша нұсқаулық талаптарының бұзылу белгілерінің жоқтығы;
- пайдалану бойынша нұсқаулықта сатушының сату туралы белгісінің және сатып алушы қолтаңбасының бар болуы;
- электр құралы сериялық нөмірінің және кепілдік талонныңдағы сериялық нөмірдің сәйкестігі;
- біліксіз жөндеу белгілерінің жоқтығы.

Кепілдік төмендегі жағдайларда қолданылмайды:

- форс-мажор жағдайларына байланысты кез келген сынықтар;

- барлық электр құралдарындағыдай электр құралының қалыпты тозуы.

Жалғағыш контактілер, сымдар, қылшақтар және т.б. сияқты құрал бөліктерінің қызмет ету мерзімін қысқартатын қалыпты тозу нәтижесінде қажеттілігі туындаған жөндеу кепілдік аясына кірмейді:

- табиғи тозу (ресурстың толық пайдаланылуы);
- қате орнату, рұқсатсыз модификациялау, қате қолдану, қызмет көрсету немесе сақтау ережелерін бұзу нәтижесінде істен шыққан жабдық пен оның бөліктері;
- электр құралына артық жүктеме түскеннен орын алған ақаулар. (Құралға артық жүктеме түсудің шартсыз белгілеріне мыналар жатады: құбылу түсінің пайда болуы немесе электр құралы бөліктері мен түйіндерінің деформациясы немесе қорытылуы, жоғары температура әсерінен электр қозғалтқышындағы сымдар оқшаулағышының қараюы немесе көмірленуі.)

### Кәдеге жарату

Электр құралдар, жабдықтар және бумаларын айналыны қорғайтын кәдеге жаратуға апару қажет.



Электр құралдарды үй қоқысына тастамаңыз!

### Тек қана ЕО елдері үшін:

Пайдалануға әрі қарай жарамайтын электрлік және электрондық құрылғыларды бөлек жинау және қоршаған орта үшін қауіпсіз жолмен кәдеге жарату керек. Белгіленген қоқыс жинау жүйелерін пайдаланыңыз. Қате жолмен кәдеге жарату құрылғы құрамындағы қауіпті болуы мүмкін заттектерге байланысты қоршаған орта мен денсаулық үшін қауіпті болуы мүмкін.

## Română

### Instrucțiunile de siguranță

#### Instrucțiunile generale de siguranță pentru scule electrice

#### **⚠️ AVERTISMENT**

Citiți toate avertizările, instrucțiunile, ilustrațiile și specificațiile puse la dispoziție

împreună cu această sculă electrică. Nerespectarea instrucțiunilor menționate mai jos poate duce la electrocutare, incendiu și/sau vătămări corporale grave.

**Păstrați toate indicațiile de avertizare și instrucțiunile în vederea utilizărilor viitoare.**

Termenul "sculă electrică" folosit în indicațiile de avertizare se referă la sculele electrice alimentate de la rețea (cu cablu

de alimentare) sau la sculele electrice cu acumulator (fără cablu de alimentare).

#### Siguranța la locul de muncă

- ▶ **Mențineți-vă sectorul de lucru curat și bine iluminat.** Dezordinea sau sectoarele de lucru neluminate pot duce la accidente.
- ▶ **Nu lucrați cu sculele electrice în mediu cu pericol de explozie, în care există lichide, gaze sau pulberi inflamabile.** Sculele electrice generează scântei care pot aprinde praful sau vaporii.
- ▶ **Nu permiteți accesul copiilor și al spectatorilor în timpul utilizării sculei electrice.** Dacă vă este distrasă atenția puteți pierde controlul.

#### Siguranță electrică

- ▶ **Ștecherul sculei electrice trebuie să fie potrivit prizei electrice. Nu modificați niciodată ștecherul. Nu folosiți fișe adaptoare la sculele electrice cu împământare (legate la masă).** Ștecherele nemodificate și prizele corespunzătoare diminuează riscul de electrocutare.
- ▶ **Evitați contactul corporal cu suprafețe împământate sau legate la masă ca țevi, instalații de încălzire, plite și frigider.** Există un risc crescut de electrocutare atunci când corpul vă este împământat sau legat la masă.
- ▶ **Feriți sculele electrice de ploaie sau umezeală.** Pătrunderea apei într-o sculă electrică mărește riscul de electrocutare.
- ▶ **Nu schimbați destinația cablului. Nu folosiți niciodată cablul pentru transportarea sau suspendarea sculei electrice ori pentru a trage ștecherul afară din priză. Feriți cablul de căldură, ulei, muchii ascuțite sau componente aflate în mișcare.** Cablurile deteriorate sau încărcate măresc riscul de electrocutare.
- ▶ **Atunci când lucrați cu o sculă electrică în aer liber, folosiți numai cabluri prelungitoare adecvate pentru mediul exterior.** Folosirea unui cablu prelungitor adecvat pentru mediul exterior diminuează riscul de electrocutare.
- ▶ **Dacă nu poate fi evitată folosirea sculei electrice în mediu umed, folosiți o alimentare protejată printr-un dispozitiv de curent rezidual (RCD).** Utilizarea unui dispozitiv RCD reduce riscul de electrocutare.

#### Siguranța persoanelor

- ▶ **Fiți atenți, aveți grijă de ceea ce faceți și procedați rațional atunci când lucrați cu o sculă electrică. Nu folosiți scula electrică atunci când sunteți oboseți sau vă aflați sub influența drogurilor, a alcoolului sau a medicamentelor.** Un moment de neatenție în timpul utilizării sculelor electrice poate duce la răni grave.
- ▶ **Purtați echipament personal de protecție. Purtați întotdeauna ochelari de protecție.** Purtarea echipamentului personal de protecție, ca masca pentru praf, încălțăminte de siguranță antiderapantă, casca de protecție sau protecția auditivă, în funcție de tipul și utilizarea sculei electrice, diminuează riscul rănilor.

- ▶ **Evitați o punere în funcțiune involuntară. Înainte de a introduce ștecherul în priză și/sau de a introduce acumulatorul în scula electrică, de a o ridica sau de a o transporta, asigurați-vă că aceasta este oprită.** Dacă atunci când transportați scula electrică țineți degetul pe întrerupător sau dacă porniți scula electrică înainte de a racorda la rețeaua de curent, puteți provoca accidente.
- ▶ **Înainte de pornirea sculei electrice îndepărtați cleștii de reglare sau cheile fixe din aceasta.** O cheie sau un clește atașat la o componentă rotativă a sculei electrice poate provoca răni.
- ▶ **Nu vă întindeți pentru a lucra cu scula electrică. Mențineți-vă întotdeauna stabilitatea și echilibrul.** Astfel veți putea controla mai bine scula electrică în situații neașteptate.
- ▶ **Purtați îmbrăcăminte adecvată. Nu purtați îmbrăcăminte largă sau podoabe. Feriți părul și îmbrăcămintea de piesele aflate în mișcare.** Îmbrăcămintea largă, părul lung sau podoabele pot fi prinse în piesele aflate în mișcare.
- ▶ **Dacă pot fi montate echipamente de aspirare și colectare a prafului, asigurați-vă că acestea sunt racordate și folosite în mod corect.** Folosirea unei instalații de aspirare a prafului poate duce la reducerea poluării cu praf.

- ▶ **Nu vă lăsați amăgiți de ușurința în operare dobândită în urma folosirii frecvente a sculelor electrice și nu ignorați principiile de siguranță ale acestora.** Neglijența poate provoca, într-o fracțiune de secundă, vătămări corporale grave.

#### Utilizarea și manevrarea atentă a sculelor electrice

- ▶ **Nu suprasolicitați scula electrică. Folosiți pentru executarea lucrării dv. scula electrică destinată aceluși scop.** Cu scula electrică potrivită lucrați mai bine și mai sigur în domeniul de putere indicat.
- ▶ **Nu folosiți scula electrică dacă aceasta are întrerupătorul defect.** O sculă electrică, care nu mai poate fi pornită sau oprită, este periculoasă și trebuie reparată.
- ▶ **Scoateți ștecherul afară din priză și/sau îndepărtați acumulatorul dacă este detașabil, înainte de a executa reglaje, a schimba accesoriul sau a depozita scula electrică.** Această măsură de prevedere împiedică pornirea involuntară a sculei electrice.
- ▶ **Păstrați sculele electrice nefolosite la loc inaccesibil copiilor și nu lăsați să lucreze cu scula electrică persoane care nu sunt familiarizate cu aceasta sau care nu au citit prezentele instrucțiuni.** Sculele electrice devin periculoase atunci când sunt folosite de persoane lipsite de experiență.
- ▶ **Întrețineți sculele electrice și accesoriile acestora. Verificați alinierea corespunzătoare, controlați dacă, componentele mobile ale sculei electrice nu se blochează, sau dacă există piese rupte sau deteriorate care să afecteze funcționarea sculei electrice. Înainte de utilizare dați la reparat o sculă electrică**

**defectăpiesele deteriorate.** Cauza multor accidente a fost întreținerea necorespunzătoare a sculelor electrice.

- ▶ **Mențineți bine dispozitivele de tăiere bine ascuțite și curate.** Dispozitivele de tăiere întreținute cu grijă, cu tășuri ascuțite se înțepenesc în mai mică măsură și pot fi conduse mai ușor.
- ▶ **Folosiți scula electrică, accesoriile, dispozitivele de lucru etc. conform prezentelor instrucțiuni, ținând cont de condițiile de lucru și de activitatea care trebuie desfășurată.** Folosirea sculelor electrice în alt scop decât pentru utilizările prevăzute, poate duce la situații periculoase.
- ▶ **Mențineți mânerul și zonele de prindere uscate, curate și feriți-le de ulei și unsoare.** Mânerul și zonele de prindere alunecoase nu permit manevrarea și controlul sigur al sculei electrice în situații neașteptate.

#### Întreținere

- ▶ **Încredințați scula electrică pentru reparare personalului de specialitate, calificat în acest scop, repararea făcându-se numai cu piese de schimb originale.** Astfel veți fi siguri că este menținută siguranța sculei electrice.

#### Instrucțiuni privind siguranța pentru ciocan

##### Instrucțiuni privind siguranța pentru toate lucrările

- ▶ **Purtați protecție auditivă.** Expunerea la zgomot poate duce la pierderea auzului.
- ▶ **Folosiți mânerul (-ele) suplimentare din setul de livrare al sculei electrice.** Pierderea controlului poate cauza vătămări corporale.
- ▶ **Țineți scula electrică de mânerul izolat atunci când executați lucrări la care accesoriul de tăiere poate nimeri conductori electrici ascunși sau propriul cablu de alimentare.** Contactul accesoriului de tăiere cu un conductor "sub tensiune" poate pune sub tensiune componentele metalice ale sculei electrice și provoca electrocutarea operatorului.

##### Instrucțiuni suplimentare privind siguranța

- ▶ **Folosiți detectoare adecvate pentru a localiza conducte de alimentare ascunse sau adresați-vă în acest scop regiei locale furnizoare de utilități.** Contactul cu conductorii electrici poate duce la incendiu și electrocutare. Deteriorarea unei conducte de gaz poate provoca explozii. Spargerea unei conducte de apă cauzează pagube materiale sau poate duce la electrocutare.
- ▶ **Înainte de a pune jos scula electrică așteptați ca aceasta să se oprească complet.** Dispozitivul de lucru se poate agăța și duce la pierderea controlului asupra sculei electrice.
- ▶ **Asigurați piesa de lucru.** O piesă de lucru fixată cu dispozitive de prindere sau într-o menghină este ținută mai sigur decât cu mâna dumneavoastră.
- ▶ **Imediat după oprirea aparatului, nu atinge niciunul dintre accesorii sau părțile adiacente ale carcasei. În**

timpul funcționării, acestea se înfierbântă puternic și pot provoca arsuri.

- ▶ **Acționează cu atenție atunci când efectuezi lucrări de demolare cu ajutorul dălții.** Fragmentele de material demolat desprinse aflate în cădere te pot răni pe tine și pe persoanele din apropiere.
- ▶ **Prindeți strâns scula electrică cu ambele mâini în timpul lucrului și asigurați-vă o poziție stabilă.** Scula electrică este condusă mai sigur cu ambele mâini.

## Descrierea produsului și a performanțelor sale



**Citiți toate indicațiile și instrucțiunile de siguranță.** Nerespectarea instrucțiunilor și indicațiilor de siguranță poate provoca electrocutare, incendiu și/sau răni grave.

Țineți seama de ilustrațiile din partea anterioară a instrucțiunilor de folosire.

### Utilizarea conform destinației

Scula electrică este destinată lucrărilor de dăltuire în beton, cărămidă, piatră și asfalt, iar, împreună cu accesoriile corespunzătoare, și introducerii de piloni și lucrărilor de compactare.

### Componentele ilustrate

Numerotarea componentelor ilustrate se referă la schița sculei electrice de la pagina grafică.

- (1) Capac de protecție împotriva prafului
- (2) Manșon de blocare
- (3) Comutator de reglare a dălții (Vario-Lock)
- (4) Tastă de fixare a comutatorului de pornire/oprire
- (5) Comutator de pornire/oprire
- (6) Mâner auxiliar (suprafață izolată de prindere)
- (7) Mâner (suprafață izolată de prindere)

### Date tehnice

Ciocan demolator		GSH 5 GSH 501
Cod de identificare		<b>3 611 C37 0..</b>
Putere nominală	W	1100
Număr de percuții	min <sup>-1</sup>	2850
Sistem de prindere a accesoriilor		SDS max
Lubrifiere		Lubrifiere centrală prelungită
Greutate <sup>A)</sup>	kg	5,8

### Ciocan demolator

GSH 5  
GSH 501

Clasă de protecție

□ / II

A) Cu mâner auxiliar (6), fără cablu de racordare la rețea  
Specificațiile sunt valabile pentru o tensiune nominală [U] de 230 V. În cazul unor tensiuni diferite și al unor modele de execuție specifice anumitor țări, aceste specificații pot varia.

Valorile pot varia în funcție de produs și sunt supuse condițiilor de utilizare, precum și condițiilor de mediu. Pentru informații suplimentare, accesează [www.bosch-professional.com/wac](http://www.bosch-professional.com/wac).

### Informații privind zgomotul/vibrațiile

Valorile zgomotului emis au fost determinate conform **EN IEC 62841-2-6**.

Nivelul de zgomot al sculei electrice evaluat după curba de filtrare A este în parametri normali: nivel de presiune sonoră **95 dB(A)**; nivel de putere sonoră **103 dB(A)**. Incertitudinea K = **3 dB**.

### Poartă căști antifonice!

Valorile vibrațiilor  $a_h$  (vibrații continue),  $p_f$  (vibrații de impact repetate) și incertitudinea K au fost determinate conform **EN IEC 62841-2-6**:

Dăltuire:  $a_{h, \text{Cheg}} = 11,4 \text{ m/s}^2$  ( $K = 1,5 \text{ m/s}^2$ ),  $p_{f, \text{Cheg}} = 281 \text{ m/s}^2$  ( $K = 16 \text{ m/s}^2$ )

Nivelul vibrațiilor și nivelul zgomotelor emise specificate în prezentele instrucțiuni au fost măsurate conform unei proceduri de măsurare standardizate și pot fi utilizate la compararea diferitelor scule electrice. Acestea pot fi folosite și pentru evaluarea provizorie a vibrațiilor și zgomotului emis.

Nivelul specificat al vibrațiilor și al zgomotului emis se referă la cele mai frecvente utilizări ale sculei electrice. În eventualitatea în care scula electrică este utilizată pentru alte aplicații, împreună cu alte accesorii decât cele indicate sau nu, beneficiază de o întreținere satisfăcătoare, nivelul vibrațiilor și nivelul zgomotului emis se pot abate de la valorile specificate. Aceasta poate amplifica considerabil vibrațiile și zgomotul de-a lungul întregului interval de lucru. Pentru o evaluare exactă a vibrațiilor și a zgomotului ar trebui luate în calcul și intervalele de timp în care scula electrică este deconectată sau funcționează, dar nu este folosită efectiv. Această metodă de calcul ar putea duce la reducerea considerabilă a zgomotului pe întreg intervalul de lucru.

Stabiliți măsuri de siguranță suplimentare pentru protejarea utilizatorului împotriva efectului vibrațiilor, ca de exemplu: întreținerea sculei electrice și a accesoriilor, menținerea căldurii mâinilor, organizarea proceselor de muncă.

## Montarea

- ▶ **Înainte oricăror intervenții asupra sculei electrice scoateți cablul de alimentare afară din priză.**

### Mânerul auxiliar

- ▶ **Utilizează scula electrică numai împreună cu mânerul auxiliar (6).**

Opțional, poți roti mânerul auxiliar (6) pentru a obține o poziție de lucru sigură și confortabilă.

- Răsuțește în sens antiorar partea inferioară a mânerului auxiliar (6) și basculează mânerul auxiliar (6) în poziția dorită. Apoi răsuțește în sens orar partea inferioară a mânerului auxiliar (6) până când se fixează în poziție.

### Înlocuirea accesoriului

Cu sistemul de prindere a accesoriilor SDS max poți înlocui simplu și confortabil accesoriul, fără a utiliza scule suplimentare.

Capacul de protecție împotriva prafului (1) împiedică, în mare măsură, pătrunderea prafului în sistemul de prindere a accesoriilor în timpul funcționării sculei electrice. La montarea accesoriului, ai grijă să nu deteriorezi capacul de protecție împotriva prafului (1).

- **În cazul deteriorării capacului de protecție împotriva prafului, acesta trebuie înlocuit imediat. Se recomandă ca această operație să fie executată la un centru de asistență tehnică.**

### Montarea accesoriului (consultă imaginea A)

- Curăță cu regularitate capătul de introducere a accesoriului și gresează-l ușor.
- Împinge mașonul de blocare (2) spre înapoi și montează prin rotire accesoriul în sistemul de prindere a accesoriilor. Eliberează din nou mașonul de blocare (2) pentru a fixa accesoriul.
- Verifică blocarea accesoriului trăgând de acesta.

### Extragerea accesoriului (consultă imaginea B)

- Împinge spre înapoi mașonul de blocare (2) și extrage accesoriul.

### Reducerea emisiilor de praf

Evită lucrul dacă nu pot fi adoptate măsurile corespunzătoare de reducere a emisiilor de praf. În funcție de scopul utilizării, scula electrică poate fi combinată cu accesoriu de reducere a emisiilor de praf și cu un aspirator. Utilizează întotdeauna o mască de protecție respiratorie adecvată. Respectă prevederile din țara ta referitoare la materialele de prelucrat.

#### Cerințe privind aspiratorul

Diametru nominal recomandat al furtunului	mm	<b>35</b>
Subpresiune necesară <sup>A)</sup>	mbari hPa	≥ <b>230</b> ≥ <b>230</b>
Debit volumic necesar <sup>A)</sup>	l/s m <sup>3</sup> /h	≥ <b>36</b> ≥ <b>129,6</b>
Eficiență de filtrare recomandată		Clasa de pulberi M <sup>B)</sup>

A) Valoarea puterii la racordul sistemului de aspirare al sculei electrice

B) Conform IEC/EN 60335-2-69

Respectă instrucțiunile privind aspiratorul. În cazul în care puterea de aspirare scade, întrerupe lucrul și elimină cauza.

## Funcționarea

### Punerea în funcțiune

- **Atenție la tensiunea din rețeaua de alimentare electrică!** Tensiunea din rețeaua de alimentare electrică trebuie să coincidă cu datele de pe plăcuța cu date tehnice a sculei electrice.

### Pornirea/Oprirea

- Pentru **punerea în funcțiune** a sculei electrice, apasă comutatorul de pornire/oprire (5) și menține-l apăsat.
- Pentru **fixarea** în poziție a comutatorului de pornire/oprire (5) apăsat, apasă tasta de fixare (4).
- Pentru **deconectarea** sculei electrice, eliberează comutatorul de pornire/oprire (5), respectiv, dacă acesta este fixat în poziție prin intermediul tastei de fixare (4), apasă scurt comutatorul de pornire/oprire (5), iar apoi eliberează-l.

La temperaturi scăzute, scula electrică atinge puterea maximă de percuție numai după un anumit timp. Puteți reduce timpul de pornire/oprire o dată de poade accesoriul introdus în scula electrică.

### Modificarea poziției dălții (Vario-Lock)

Poți bloca dalta în pozițiile 12. Astfel poți adopta întotdeauna poziția de lucru optimă.



- Rotește comutatorul de reglare a dălții (3) în poziția de **modificare a poziției dălții (Vario-Lock)**.

- Introduce dalta în sistemul de prindere a accesoriilor și răsuțește-o în poziția dorită.



- Rotește comutatorul de reglare a dălții (3) în poziția pentru **dălțuire** și răsuțește dalta până când se fixează.

## Instrucțiuni de lucru

### Ascuțirea accesoriului de dălțuire (consultă imaginea C)

Nu mai cu accesorii de dălțuire bine ascuțite poți obține rezultate optime, de aceea ascute din timp accesoriile de dălțuire. Astfel, se vor garanta o durată lungă de viață a acestor accesorii, precum și rezultate de lucru optime.

### Reascuțirea

Ascute accesoriile de dălțuire utilizând discuri de șlefuire, de exemplu, corindon nobil, sub jet constant de apă. Ai grijă ca tășurile să nu prezinte culoare de revenire; aceasta afectează gradul de duritate a accesoriilor de dălțuire. Pentru **forjare**, încălzește dalta la 850 °C până la 1050 °C (roșu deschis până la galben).

Pentru **întărire**, încălzește dalta la aproximativ 900 °C și răcește-o brusc în ulei. Apoi, las-o să stea în cuptor timp de aproximativ o oră la o temperatură de 320 °C (culoarea de revenire trebuie să fie albastru deschis).

## ЪнтреЪнере њи service

### ЪнтреЪнере њи curЪtЪrea

- ▶ **Ънаента орЪкЪор интервенЪия асувря sculele electrice scoateЪи кабл де алментаре афарЪ дЪн прЪзЪ.**
- ▶ **Пентру а петеа лукра бине њи њн сигуранЪа, менЪинеЪи curate scula electricЪ њи фантеле де aerisire ale acesteia.**

ДасЪ есте нечесарЪ њнлочеуреа кабллу де racordare, пентру а evita pericolitatea сигуранЪеа њн timpul utilizЪria, асасЪа операЪе се ва executa де цЪтре **Bosch** sau де цЪтре un centru де service autorizat пентру sculele electrice **Bosch**.

- ▶ **Ън cazul deteriorЪria capacului де protecЪе њмпотрива прЪfului, acesta trebuie њнlocuit imediat. Este recomandat ca асасЪа операЪе сЪ fie executata la un centru де asistentЪа tehnicЪ.**

### Service де asistentЪа tehnicЪ post-vЪnzЪri њи consultanЪа clienЪи

#### RomЪnia

Tel.: +40 21 405 7541

Linkul цЪтре adresele centrelor noastre де service њи цЪтре condiЪия де гаранЪе се гасеЪте pe ultima paginЪ.

Ън caz де reclamaЪи њи comenzi де piese де schimb, te rugЪm sЪ specifici neapЪrat numЪrul де identificare compus дЪн 10 cifre, indicat pe plЪcuЪa cu date tehnice а produsului.

### Eliminare

Sculele electrice, accesoriile њи ambalajele trebuie direcЪionate цЪтре o staЪе де revalorificare ecologicЪ.



Nu aruncaЪи sculele electrice њн gunoii menajer!

### Numai пентру Ъrile UE:

Aparatele electrice њи electronice care nu mai sunt utilizabile trebuie colectate separat њи eliminate њн mod ecologic. UtilizeazЪ sistemele де colectare desemnate. Eliminarea incorectЪ poate fi nocivЪ пентру mediu њи sЪnЪtate дЪн cauza eliminЪria де substanЪe periculoase.

## БЪлгарски

### Указания за сигурност

#### Общи указания за безопасност за електроинструменти

**▲ ПРЕДУПРЕЖ-ДЕНИЕ** Прочетете всички предупреждения, указания, запознайте се с фигурите њи техническите характеристики, приложени към електроинструмента. Про-

пуски при спазването на указанията по-долу могат да предизвикат токов удар и/или тежки травми.

#### СЪхранявайте тези указания на сигурно място.

Използваният по-долу термин "электроинструмент" се отнася до захранвани от електрическата мрежа електроинструменти (със захранващ кабел) и до захранвани от акумулаторна батерия електроинструменти (без захранващ кабел).

#### Безопасност на работното място

- ▶ **Пазете работното си място чисто и добре осветено.** Разхвърляните или тъмни работни места са предпоставка за инциденти.
- ▶ **Не работете с електроинструмента в среда с повишена опасност от възникване на експлозия, в близост до леснозапалими течности, газове или прахообразни материали.** По време на работа в електроинструментите се отделят искри, които могат да възпламят прахообразни материали или пари.
- ▶ **Дръжте деца и странични лица на безопасно разстояние, докато работите с електроинструмента.** Ако вниманието Ви бъде отклонено, може да загубите контрола над електроинструмента.

#### Безопасност при работа с електрически ток

- ▶ **Щепселът на електроинструмента трябва да е подходящ за ползвания контакт. В никакъв случай не се допуска изменение на конструкцията на щепсела.** Когато работите със занулени електроуреди, не използвайте адаптери за щепсела. Ползването на оригинални щепсели и контакти намалява риска от възникване на токов удар.
- ▶ **Избягвайте допира на тялото Ви до заземени тела, напр. трЪби, отоплителни уреди, печки и хладилници.** Когато тялото Ви е заземено, рискът от възникване на токов удар е по-голям.
- ▶ **Предпазвайте електроинструмента си от дЪжд и влага.** Проникването на вода в електроинструмента повишава опасността от токов удар.
- ▶ **Не използвайте захранващ кабел за цели, за които той не е предвиден. Никога не използвайте захранващия кабел за пренасяне, теглене или откачване на електроинструмента. Предпазвайте кабела от нагриване, омасляване, допир до остри ръбове или до подвижни звена на машини.** Повредени или усукани кабели увеличават риска от възникване на токов удар.
- ▶ **Когато работите с електроинструмент навЪн, използвайте само удължителни кабели, подходящи за работа на открито.** Използването на удължител, предназначен за работа на открито, намалява риска от възникване на токов удар.
- ▶ **Ако се налага използването на електроинструмента във влажна среда, използвайте предпазен прекъсвач за утечни токове.** Използването на предпазен прекъсвач за утечни токове намалява опасността от възникване на токов удар.

### Безопасен начин на работа

- ▶ **Бъдете концентрирани, следете внимателно действията си и постъпвайте предпазливо и разумно. Не използвайте електроинструмента, когато сте уморени или под влиянието на наркотични вещества, алкохол или упойващи лекарства.** Един миг разсеяност при работа с електроинструмент може да има за последствие изключително тежки наранявания.
- ▶ **Работете с предпазващо работно облекло. Винаги носете предпазни очила.** Носенето на подходящи за ползвания електроинструмент и извършваната дейност лични предпазни средства, като дихателна маска, здрави плътнотворени обувки със стабилен грайфер, защитна каска или шумозаглушители (антифони), намалява риска от възникване на трудова злополука.
- ▶ **Избягвайте опасността от включване на електроинструмента по невнимание. Преди да включите щепсела в контакта или да поставите батерията, както и при пренасяне на електроинструмента, се уверявайте, че пусковият прекъсвач е в позиция "изключено".** Носенето на електроинструменти с пръст върху пусковия прекъсвач или подаването на захранващо напрежение, докато пусковият прекъсвач е включен, увеличава опасността от трудови злополуки.
- ▶ **Преди да включите електроинструмента, се уверявайте, че сте отстранили от него всички помощни инструменти и гаечни ключове.** Помощен инструмент, забравен на въртящо се звено, може да причини травми.
- ▶ **Избягвайте неестествените положения на тялото. Работете в стабилно положение на тялото и във всеки момент поддържайте равновесие.** Така ще можете да контролирате електроинструмента по-добре и по-безопасно, ако възникне неочаквана ситуация.
- ▶ **Работете с подходящо облекло. Не работете с широки дрехи или украшения. Дръжте косата и дрехите си на безопасно разстояние от движещи се звена.** Широките дрехи, украшенията, дългите коси могат да бъдат захванати и увлечени от въртящи се звена.
- ▶ **Ако е възможно използването на външна аспирационна система, се уверявайте, че тя е включена и функционира изправно.** Използването на аспирационна система намалява рисковете, дължащи се на отделящи се при работа прахове.
- ▶ **Доброто познаване на електроинструмента вследствие на честа работа с него не е повод за намаляване на вниманието и пренебрегване на мерките за безопасност.** Едно невнимателно действие може да предизвика тежки наранявания само за части от секундата.

### Грижливо отношение към електроинструментите

- ▶ **Не претоварвайте електроинструмента. Използвайте електроинструментите само съобразно тяхното предназначение.** Ще работите по-добре и по-безопасно, когато използвате подходящия електро-

инструмент в зададения от производителя диапазон на натоварване.

- ▶ **Не използвайте електроинструмент, чиито пусков прекъсвач е повреден.** Електроинструмент, който не може да бъде изключван и включван по предвидения от производителя начин, е опасен и трябва да бъде ремонтиран.
- ▶ **Преди да извършвате каквито и да е дейности по електроинструмента, напр. настройване, смяна на работен инструмент, както и когато го прибирате, изключвайте щепсела от контакта, респ. изваждайте батерията, ако е възможно.** Тази мярка премахва опасността от задействане на електроинструмента по невнимание.
- ▶ **Съхранявайте електроинструментите на места, където не могат да бъдат достигнати от деца. Не допускате те да бъдат използвани от лица, които не са запознати с начина на работа с тях и не са прочели тези инструкции.** Когато са в ръцете на неопитни потребители, електроинструментите могат да бъдат изключително опасни.
- ▶ **Поддържайте добре електроинструментите си и аксесоарите им. Проверявайте дали подвижните звена функционират безукорно, дали не заклинват, дали има счупени или повредени детайли, които нарушават или изменят функциите на електроинструмента. Преди да използвате електроинструмента, се погрижете повредените детайли да бъдат ремонтирани.** Много от трудовите злополуки се дължат на недобре поддържани електроинструменти и уреди.
- ▶ **Поддържайте режещите инструменти винаги добре заточени и чисти.** Добре поддържаните режещи инструменти с остри ръбове оказват по-малко съпротивление и се водят по-леко.
- ▶ **Използвайте електроинструментите, допълнителните приспособления, работните инструменти и т. н., съобразно инструкциите на производителя. При това се съобразявайте и с конкретните работни условия и операции, които трябва да изпълните.** Използването на електроинструменти за различни от предвидените от производителя приложения повишава опасността от възникване на трудови злополуки.
- ▶ **Поддържайте дръжките и ръкохватките сухи, чисти и неомаслени.** Хлъзгавите дръжки и ръкохватки не позволяват безопасната работа и доброто контролиране на електроинструмента при възникване на неочаквана ситуация.

### Поддържане

- ▶ **Допускате ремонтът на електроинструментите Ви да се извършва само от квалифицирани специалисти и само с използването на оригинални резервни части.** По този начин се гарантира съхраняване на безопасността на електроинструмента.

## Указания за безопасност за чукове

### Инструкции за безопасност за всякакви дейности

- ▶ **Носете протектори за уши.** Излагането на шум може да причини загуба на слуха.
- ▶ **Използвайте спомагателна дръжка(и), ако са доставени с инструмента.** Загубата на контрол може да причини персонално нараняване.
- ▶ **Когато изпълнявате операция, при която съществуват опасност работният инструмент може да засегне скрити под повърхността проводници под напрежение или захванващия кабел, допирайте електроинструмента само до изолираните повърхности на ръкохватките.** При контакт на режещия аксесоар с проводник под напрежение е възможно напрежението да се предаде по металните детайли на електроинструмента и това да предизвика токов удар.

### Допълнителни указания за безопасност

- ▶ **Използвайте подходящи прибори, за да откриете евентуално скрити под повърхността тръбопровода, или се обърнете към съответното местно снабдително дружество.** Влизането в съприкосновение с проводници под напрежение може да предизвика пожар и токов удар. Увреждането на газопровод може да доведе до експлозия. Повреждането на водопровод има за следствие големи материални щети и може да предизвика токов удар.
- ▶ **Преди да оставите електроинструмента, изчакайте въртенето да спре напълно.** В противен случай използваният работен инструмент може да допрее друг предмет и да предизвика неконтролирано преместване на електроинструмента.
- ▶ **Осигурявайте обработвания детайл.** Детайл, захванат с подходящи приспособления или скоби, е застопорен по здраво и сигурно, отколкото, ако го държите с ръка.
- ▶ **Не докосвайте веднага след работа работни инструменти или съседни части на корпуса.** Те могат да се нагорещат при работа и да причинят изгаряния.
- ▶ **Бъдете предпазливи при дейности по разтрошаване с длетото.** Падащите отчупени парчета от материала могат да наранят хората наоколо или Вас самите.
- ▶ **Дръжте здраво електроинструмента при работа с двете ръце и следете за сигурната позиция.** С две ръце електроинструментът се води по-сигурно.

## Описание на продукта и дейността



**Прочетете внимателно всички указания и инструкции за безопасност.** Пропуски при спазването на инструкциите за безопасност и указанията за работа могат да имат за последствие токов удар, пожар и/или тежки травми.

Моля, имайте предвид изображенията в предната част на ръководството за работа.

## Предназначение на електроинструмента

Електроинструментът е предназначен за къртене на бетон, зидария, каменни материали, асфалт, а с подходящи допълнителни приспособления също и за набиване и уплътняване.

## Изобразени елементи

Номерирането на изобразените компоненти се отнася до изображението на електроинструмента на графичната страница.

- (1) Противопрохова капачка
- (2) Застопоряваща втулка
- (3) Превключвател за преместване на секача (Vario-Lock)
- (4) Застопоряващ бутон за пусковия прекъсвач
- (5) Пусков прекъсвач
- (6) Спомагателна ръкохватка (изолирана повърхност за захващане)
- (7) Ръкохватка (изолирана повърхност за захващане)

## Технически данни

Къртач		GSH 5 GSH 501
Каталожен номер		<b>3 611 C37 0..</b>
Номинална консумирана мощност	W	1100
Честота на ударите	min <sup>-1</sup>	2850
Гнездо за работен инструмент		SDS max
Смазване		Централно постоянно смазване
Тегло <sup>A)</sup>	kg	5,8
Клас на защита		□ / II

A) Със спомагателна ръкохватка (6), без мрежови кабели  
Данните важат за номинално напрежение [U] от 230 V. При отклоняващи се напрежение и при специфични за отделни изпълнения тези данни могат да варират.

Стойностите могат да варират според продукта и да зависят от условията на употреба и на околната среда. Допълнителна информация на [www.bosch-professional.com/wac](http://www.bosch-professional.com/wac).

## Информация за излъчван шум и вибрации

Стойностите на емисии на шум са установени съгласно **EN IEC 62841-2-6**.

Равнището A на генерирания шум от електроинструмента обикновено е: равнище на звуковото налягане **95 dB(A)**; мощност на звука **103 dB(A)**. Неопределеност K = **3 dB**.

### Работете с шумозаглушители!

Стойностите на вибриране  $a_h$  (постоянни вибрации),  $p_f$  (повтарящи се ударни вибрации) и неопределеността K са установени съгласно **EN IEC 62841-2-6**:

Сечене:  $a_{h, \text{Четг}} = 11,4 \text{ m/s}^2$  (K = **1,5 m/s**<sup>2</sup>),  $p_{f, \text{Четг}} = 281 \text{ m/s}^2$  (K = **16 m/s**<sup>2</sup>)

Посочените в това ръководство за експлоатация ниво на вибрациите и стойност на емисия на шум са измерени съгласно процедура, определена и може да служи за сравняване с други електроинструменти. Те са подходящи също така за предварителна оценка на емисиите на вибрации и шум.

Посочените ниво на вибрациите и стойност на емисии на шум са представителни за основните приложения на електроинструмента. Ако обаче електроинструментът бъде използван за други дейности, с различни работни инструменти или без необходимото техническо обслужване, нивото на вибрациите и стойността на емисии на шум може да се различават. Това би могло значително да увеличи вибрациите и шума през периода на ползване на електроинструмента.

За по-точното оценяване на вибрациите и шума трябва да се отчитат и периодите, в които електроинструментът е изключен или работи на празен ход. Това би могло значително да намали емисиите на вибрации и шум през периода на ползване на електроинструмента.

Предписвайте допълнителни мерки за предпазване на работещия с електроинструмента от въздействието на вибрациите, например: техническо обслужване на електроинструмента и работните инструменти, поддържане на ръцете топли, целесъобразна организация на работните стъпки.

## Монтиране

- ▶ **Преди извършване на каквито и да е дейности по електроинструмента изключвайте щепсела от захранващата мрежа.**

### Допълнителна ръкохватка

- ▶ **Използвайте Вашия електроинструмент само с монтирана спомагателна ръкохватка (6).**

Можете да завъртите спомагателната ръкохватка (6) до произволна позиция, за да работите в сигурна и удобна позиция.

- Завъртете долната част на захвата на спомагателната ръкохватка (6) обратно на часовниковата стрелка и завъртете спомагателната ръкохватка (6) в желаната позиция. След това отново затегнете долната ръкохватка на спомагателната ръкохватка (6).

### Смяна на работния инструмент

С гнездото за работен инструмент SDS max можете да захванете работния инструмент лесно и удобно без използване на спомагателни инструменти.

Капачето за предпазване от прах (1) предотвратява силно проникването на отделящия се при работа прах в гнездото за работен инструмент. При поставяне на инструмента внимавайте да не повредите капачето за предпазване от прах (1).

- ▶ **Повредена противопрахова капачка трябва да се замени веднага. Препоръчва се това да бъде извършено в оторизиран сервиз за електроинструменти.**

### Поставяне на работен инструмент (вж. фиг. А)

- Почистете опашката на работния инструмент и я смажете леко.
- Избухайте застопоряващата втулка (2) назад и поставете работния инструмент с въртене в поставката. Отпуснете отново застопоряващата втулка (2), за да застопорите работния инструмент.
- Уверете се чрез издърпване, че е захванат здраво.

### Сваляне на работен инструмент (вж. фиг. В)

- Дръпнете застопоряващата втулка (2) назад и извадете работния инструмент.

### Редукция на прах

Избягвайте работа без редуциращи праха мерки. Електроинструментът може според целта на употреба да се комбинира с редуцираща праха принадлежност заедно с прахосмукачка.

Използвайте по правило подходяща дихателна защита. Спазвайте валидните във Вашата страна законови разпоредби, валидни при обработване на съответните материали.

#### Изисквания към прахосмукачките

Препоръчителен номинален диаметър на маркуча	mm	<b>35</b>
Необходим вакуум <sup>А)</sup>	mbar	<b>≥ 230</b>
	hPa	<b>≥ 230</b>
Необходим дебит <sup>А)</sup>	l/s	<b>≥ 36</b>
	m <sup>3</sup> /h	<b>≥ 129,6</b>
Препоръчителна ефективност на филтъра		Клас на прах M <sup>В)</sup>

А) Стойност на порта за прахосмукачка на електроинструмента

В) Съгласно IEC/EN 60335-2-69

Спазвайте указанията за прахосмукачката. При намалена смукателна мощност прекъснете работата и отстранете причината.

## Работа с електроинструмента

### Пускане в експлоатация

- ▶ **Съобразявайте се с напрежението на захранващата мрежа!** Напрежението на захранващата мрежа трябва да съответства на данните, изписани на табелката на електроинструмента.

### Включване и изключване

- За **включване** на електроинструмента натиснете и задръжте пусковия прекъсвач (5).
- За **застопоряване** на натиснатия пусков прекъсвач (5) натиснете бутона (4).
- За **изключване** на електроинструмента отпуснете пусковия прекъсвач (5), съответно ако е застопорен с бутон (4), първо натиснете краткотрайно и след това отпуснете пусковия прекъсвач (5).

При ниски температури електроинструментът достига пълната си мощност едва след като е работил известно

време. Можете да съкратите това време, като притиснете поставения в патронника работен инструмент към пода.

### Промяна на позицията на секача (Vario-Lock)

Можете да застопорите секача в **12** различни позиции. По този начин можете винаги да работите в оптималната работна позиция.



– Завъртете превключвателя за преместване на секача (**3**) на позиция **Промяна на положението на секача (Vario-Lock)**.

– Поставете секача в поставката за инструмент и завъртете секача в желаното положение.



– Завъртете превключвателя за преместване на секача (**3**) на позиция **Къртене** и завъртете секача докато не се фиксира.

## Указания за работа

### Заточване на секачите (вж. фиг. С)

Добри резултати можете да постигнете само с отлично заточени секачи, затова ги заточвайте своевременно. Това гарантира удължен живот на секачите и висока производителност.

#### Заточване

Заточвайте секачите с абразивни дискове, напр. от корунд, с непрекъснато охлаждане с вода. При това внимавайте по ръбовете да не се появяват цветни ивици; това влошава твърдостта на секача.

За **коване** загрейте секача на 850 до 1050 °C (светлочервено до жълто).

За **закаляване** нагрейте секача прилбл. на 900 °C и го охладете в масло. След това го оставете прилбл. един час в пещта при 320 °C (отвърщане при светло син цвят на метала).

## Поддържане и сервис

### Поддържане и почистване

- ▶ **Преди извършване на каквито и да е дейности по електроинструмента изключвайте щепсела от захранващата мрежа.**
- ▶ **За да работите добре и безопасно, поддържайте чисти електрическия инструмент и вентилационните отвори.**

Когато е необходима замяна на захранващия кабел, тя трябва да се извърши в оторизиран сервис за електроинструменти на **Bosch**, за да се запази нивото на безопасност на **Bosch** електроинструмента.

- ▶ **Повредена противопохова капачка трябва да се замени веднага. Препоръчва се това да бъде извършено в оторизиран сервис за електроинструменти.**

## Клиентска служба и консултация относно употребата

### България

Тел.: +359(0)700 13 667

Линкът към нашите сервисни адреси и гаранционни условия ще откриете на последната страница.

Моля, при въпроси и при поръчване на резервни части винаги посочвайте 10-цифрения каталожен номер, изписан на табелката на уреда.

### Бракуване

С оглед опазване на околната среда електроинструментът, допълнителните приспособления и опаковката трябва да бъдат подложени на подходяща преработка за повторното използване на съдържащите се в тях суровини.



Не изхвърляйте електроинструменти при битовите отпадъци!

### Само за страни от ЕС:

Електрическите и електронни уреди, които вече не могат да се използват, трябва да се събират разделно и да се изхвърлят по екологичносъобразен начин. Използвайте обозначените системи за събиране. Грешното изхвърляне може да е вредно за околната среда и за здравето поради възможно съдържащите се опасни вещества.

## Македонски

## Безбедносни напомени

### Општи предупредувања за безбедност за електрични алати

#### ПРЕДУ-ПРЕДУВАЊЕ Прочитајте ги сите безбедносни предупредувања, илустрации и спецификации приложени со

овој електричен алат. Непридржувањето до сите упатства приложени подолу може да доведе до струен удар, пожар и/или тешки повреди.

#### Зачувајте ги безбедносните предупредувања и упатства за користење и за во иднина.

Поимот „електричен алат“ во безбедносните предупредувања се однесува на електрични апарати што користат струја (кабелски) или апарати што користат батерии (акумулаторски).

### Безбедност на работниот простор

- ▶ **Работниот простор одржувајте го чист и добро осветлен.** Преполни или темни простории може да доведат до несреќа.
- ▶ **Не работете со електричните алати во експлозивна околина, како на пример, во присуство на запаливи**

**течности, гасови или прашина.** Електричните алати создаваат искри коишто може да ја запалат прашината или гасовите.

- ▶ **Држете ги децата и присутните подалеку додека работите со електричен алат.** Невниманието може да предизвика да изгубите контрола.

#### Електрична безбедност

- ▶ **Приклучокот на електричниот алат мора да одговара на приклучницата. Никогаш не го менувајте приклучокот. Не користите приклучни адаптери со заземјените електрични алати.** Неизменетите приклучоци и соодветните приклучници го намалуваат ризикот од струен удар.
- ▶ **Избегнувајте телесен контакт со заземјени површини, како на пример, цевки, радијатори, метални ланци и ладилници.** Постои зголемен ризик од струен удар ако вашето тело е заземјено.
- ▶ **Не ги изложувајте електричните алати на дожд или влажни услови.** Ако влезе вода во електричниот алат, ќе се зголеми ризикот од струен удар.
- ▶ **Не постапувајте несоодветно со кабелот. Никогаш не го користете кабелот за носење, влечење или исклучување од струја на електричниот алат. Кабелот чувајте го подалеку од оган, масло, остри ивици или подвижни делови.** Оштетени или заплеткани кабли го зголемуваат ризикот од струен удар.
- ▶ **При работа со електричен алат на отворено, користете продолжен кабел соодветен за надворешна употреба.** Користењето на кабел соодветен за надворешна употреба го намалува ризикот од струен удар.
- ▶ **Ако мора да работите со електричен алат на влажно место, користете заштитен уред за диференцијална струја (RCD).** Користењето на RCD го намалува ризикот од струен удар.

#### Лична безбедност

- ▶ **Бидете внимателни, внимавајте како работите и работете разумно со електричен алат. Не користете електричен алат ако сте уморни или под дејство на дроги, алкохол или лекови.** Еден момент на невнимание додека работите со електричните алати може да доведе до сериозна лична повреда.
- ▶ **Користете лична заштитна опрема. Секогаш носете заштита за очи.** Заштитната опрема, како на пр., маска за прашина, безбедносни чевли коишто не се лизгаат, шлем или заштита за уши, коишто се користат за соодветни услови, ќе доведат до намалување на лични повреди.
- ▶ **Спречете ненамерно активирање. Проверете дали прекинувачот е исклучен пред да го вклучите во струја и/или со сетот на батерии, пред да го земете или носите алатот.** Носење на електричните алати со прстот позициониран на прекинувачот или вклучување во струја на електричните алати чијшто прекинувачот е вклучен, може да предизвика несреќа.

- ▶ **Отстранете каков било клуч за регулирање или француски клуч пред да го вклучите електричниот алат.** Француски клуч или клуч прикачен за ротирачкиот дел на електричниот алат може да доведе до лична повреда.
- ▶ **Не ги пречекорувајте ограничувањата. Постојано одржувајте соодветна положба и рамнотежа.** Ова овозможува подобра контрола на електричниот алат во непредвидливи ситуации.
- ▶ **Облечете се соодветно. Не носете широка облека и накит. Косата и алиштата треба да бидат подалеку од подвижните делови.** Широката облека, накитот или долгата коса може да се закачат за подвижните делови.
- ▶ **Ако се користат поврзани уреди за вадење прашина и собирање предмети, проверете дали се правилно поврзани и користени.** Собирањето прашина може да ги намали опасностите предизвикани од неа.
- ▶ **Не дозволувајте искуството стекнато со честа употреба на алатите да ве направи спокојни и да ги игнорирате безбедносните принципи при нивното користење.** Невнимателно движење може да предизвика сериозна повреда во дел од секунда.

#### Употреба и чување на електричните алати

- ▶ **Не го преоптоварувајте електричниот алат. Користете соодветен електричен алат за намената.** Со соодветниот електричен алат подобро, побезбедно и побрзо ќе ја извршите работата за која е наменет.
- ▶ **Не користете електричен алат ако не можете да го вклучите и исклучите со помош на прекинувачот.** Секој електричен алат којшто не може да се контролира со прекинувачот е опасен и мора да се поправи.
- ▶ **Исклучете го електричниот алат од струја и/или извадете го сетот на батерии, ако се вади, пред да правите некакви прилагодувања, менувате дополнителна опрема или го складирате електричниот алат.** Со овие превентивни безбедносни мерки се намалува ризикот од случајно вклучување на електричниот алат.
- ▶ **Чувајте ги електричните алати подалеку од дофат на деца и не дозволувајте лицата кои не ракувале со електричниот алат или не се запознаени со ова упатство да работат со истиот.** Електричните алати се опасни во рацете на необучени корисници.
- ▶ **Одржување на електрични алати и дополнителна опрема. Проверете го порамнувањето или прицврстување на подвижните делови, спојот на деловите и сите други услови што може негативно да влијаат врз функционирањето на електричниот алат. Ако е оштетен, однесете го електричниот алат на поправка пред да го користите.** Многу несреќи се предизвикани заради несоодветно одржување на електричните алати.

- ▶ **Острете и чистете ги алатите за сечење.** Соодветно одржуваните ивици на алатите за сечење помалку се виткаат и полесно се контролираат.
- ▶ **Електричниот алат, дополнителната опрема, деловите и др., користете ги во согласност со ова упатство, внимавајте на работните услови и работата која ја вршите.** Користењето на електричниот алат за други намени може да доведе до опасни ситуации.
- ▶ **Рачките и површините за држење одржувајте ги суви, чисти и неизмастени.** Рачките и површините за држење што се лизгаат не овозможуваат безбедно ракување и контрола на алатот во непредвидливи ситуации.

#### Сервисирање

- ▶ **Електричниот алат сервисирајте го кај квалификувано лице кое користи само идентични резервни делови.** Со ова се овозможува безбедно одржување на електричниот алат.

#### Безбедносни напомени за чекани

##### Безбедносни упатства за сите типови работа

- ▶ **Носете штитници за уши.** Изложеноста на бучава може да предизвика губење на слухот.
- ▶ **Користете дополнителни рачки, доколку се испорачани со алатот.** Губење на контрола може да предизвика телесни повреди.
- ▶ **Држете го електричниот алат за изолираната површина додека сечете, за да не дојде во контакт со скриена жица или со неговиот кабел.** Ако опремата за сечење дојде во допир со „жица под напон“, може да ги изложи металните делови на електричниот алат „под напон“ и операторот може да добие струен удар.

##### Дополнителни безбедносни напомени

- ▶ **Користете соодветни уреди за пребарување, за да ги пронајдете скриените електрични кабли или консултирајте се со локалното претпријатие за снабдување со електрична енергија.** Контактот со електрични кабли може да доведе до пожар и струен удар. Оштетувањето на гасоводот може да доведе до експлозија. Навлегувањето во водоводни цевки предизвикува оштетување и може да предизвика електричен удар.
- ▶ **Почекајте додека електричниот алат сосема не прекине со работа, пред да го тргнете настрана.** Алатот што се вметнува може да се блокира и да доведе до губење контрола над уредот.
- ▶ **Зацврстете го парчето што се обработува.** Доколку го зацврстите со уред за затегнување или менгеме, тогаш парчето што се обработува се држи поцврсто отколку со Вашата рака.
- ▶ **Кратко по употребата не ги допирајте алатите за вметнување или соседните делови на куќиштето.** За време на работата тие може да бидат многу жешки и да предизвикаат изгореници.

- ▶ **Бидете внимателни за време на кршењето со длето.** Деловите што паѓаат од материјалот за кршење може да ги повредат присутните или себе си.
- ▶ **При работата, држете го електричниот алат цврсто со двете дланки и застанете во сигурна положба.** Со електричниот алат сигурно ќе управувате ако го држите со двете дланки.

## Опис на производот и перформансите



**Прочитајте ги сите безбедносни напомени и упатства.** Грешките настанати како резултат од непридржување до безбедноските напомени и упатства може да предизвикаат електричен удар, пожар и/или тешки повреди.

Внимавајте на сликите во предниот дел на упатството за користење.

#### Наменета употреба

Електричниот алат е наменет за длетување во бетон, цигли, камен и асфалт, како и за набивање и компресирање со соодветна опрема.

#### Илустрација на компоненти

Нумерирањето на илустрираните компоненти се однесува на приказот на електричниот алат на графичката страница.

- (1) Капак за заштита од прав
- (2) Чаура за заклучување
- (3) Прекинувач за промена на длетувањето (Vario-Lock)
- (4) Копче за фиксирање на прекинувачот за вклучување/исклучување
- (5) Прекинувач за вклучување/исклучување
- (6) Дополнителна рачка (изолирана површина на рачката)
- (7) Рачка (изолирана површина на рачката)

#### Технички податоци

Ударен чекан	GSH 5 GSH 501	
Број на дел		3 611 C37 0..
Номинална јачина	W	1100
Број на удари	min <sup>-1</sup>	2850
Прифат на алатот		SDS max
Подмачкување		Централно трајно подмачкување
Тежина <sup>A)</sup>	kg	5,8

**Ударен чекан****GSH 5  
GSH 501**

Класа на заштита



А) Со рачка (6), без струен кабел

Податоците важат за номинален напон [U] од 230 V. Овие податоци може да отстапуваат при различни напони, во зависност од изведбата во односната земја.

Вредностите може да варираат во зависност од производот и зависат од примената и условите на животната средина. Повеќе информации може да најдете на [www.bosch-professional.com/wac](http://www.bosch-professional.com/wac).

**Информации за бучава/вибрации**

Вредностите за емисија на бучава се одредуваат согласно **EN IEC 62841-2-6**.

Нивото на звук на електричниот алат оценето со А типично изнесува: ниво на звучен притисок **95 dB(A)**; ниво на звучна јачина **103 dB(A)**. Несигурност K = **3 dB**.

**Носете заштита за слухот!**

Вредности на вибрации  $a_h$  (континуирани вибрации),  $p_f$  (повторени ударни вибрации) и несигурност K утврдени според **EN IEC 62841-2-6**:

Длетување:  $a_{h, CHeg} = 11,4 \text{ m/s}^2 (K = 1,5 \text{ m/s}^2)$ ,

$p_{f, CHeg} = 281 \text{ m/s}^2 (K = 16 \text{ m/s}^2)$

Нивото на вибрации наведено во овие упатства и вредноста на емисијата на бучава се измерени според мерни постапки и можат да се користат за споредба меѓу електрични алати. Исто така може да се прилагоди за предвремена процена на нивото на вибрации и емисијата на бучава.

Наведено ниво на вибрации и вредноста на емисијата на бучава ги претставуваат главните примени на електричниот алат. Доколку електричниот алат се користи за други примени, алатот што се вметнува отстапува од нормите или недоволно се одржува, нивото на вибрации и вредноста на емисијата на бучава можат да отстапуваат. Ова може значително да го зголеми нивото на вибрации и емисијата на бучава во целокупниот период на работење.

За прецизно одредување на нивото на вибрации и емисијата на бучава, треба да се земе предвид периодот во кој уредот е исклучен или работи, а не во моментот кога е во употреба. Ова може значително да го намали нивото на вибрации и емисијата на бучава во целокупниот период на работење.

Утврдете ги дополнителните мерки за безбедност за заштита на корисникот од влијанието од вибрациите, како на пр.: одржување на електричните алати и алатите за вметнување, одржување на топлината на дланките, организирање на текот на работата.

**Монтажа**

- **Пред било каква интервенција на електричниот алат, извлечете го струјниот приклучок од ѕидната дозна.**

**Дополнителна рачка**

- **Користете го Вашиот електричен алат само со дополнителна рачка (6).**

Дополнителната рачка (6) може да ја вртите по желба, за да може безбедно и неуморно да работите.

- Вртете го долниот дел на дополнителната рачка (6) во правец спротивно на стрелките од часовникот и навалете ја (6) во саканата позиција. Потоа повторно зацврстете го долниот дел на дополнителната рачка (6) во правец на стрелките од часовникот.

**Промена на алат**

Со SDS max прифатот за алат можете едноставно и лесно, без користење на дополнителни алати, да го замените алатот што се вметнува.

Капакот за заштита од прав (1) го спречува навлегувањето на правта која се создава при дупчењето во прифатот на алатот. Затоа при употребата на алатот проверете дали капакот за заштита од прав (1) е оштетен.

- **Оштетениот капак за заштита од прав веднаш треба да се замени. Се препорачува ова да се изврши од страна на сервисната служба.**

**Ставање на алатот за вметнување (види слика А)**

- Исчистете го крајот за вметнување на алатот што се вметнува и малку намастете го.
- Притиснете ја чаурата за заклучување (2) наназад и поставете го алатот за вметнување вртејќи во прифатот за алат. Повторно отпуштете ја чаурата за заклучување (2) за да го фиксирате алатот за вметнување.
- Проверете дали е заклучен со влечење на алатот.

**Вадење на алатот за вметнување (види слика В)**

- Турнете ја чаурата за заклучување (2) наназад и извадете ја запчестата глава за дупчење.

**Намалување на прашината**

Избегнувајте да работите без мерки за намалување на прашината. Електричниот алат може да се комбинира со додатоци за намалување на прашината заедно со всисувачот, во зависност од примената. Секогаш користете соодветна респираторна заштита. Внимавајте на важечките прописи на Вашата земја за материјалот кој го обработувате.

**Барања за всисувачот**

Препорачан номинален дијаметар на цреволото	mm	<b>35</b>
Потребен потпритисок <sup>A)</sup>	mbar hPa	<b>≥ 230</b> <b>≥ 230</b>
Потребна количина на проток <sup>A)</sup>	l/s m <sup>3</sup> /h	<b>≥ 36</b> <b>≥ 129,6</b>

**Барања за всисувачот**

Препорачана ефикасност на филтерот

Класа на прашина M<sup>B)</sup>

A) Вредност на моќноста на приклучокот за всисување на електричниот алат

B) Според IEC/EN 60335-2-69

Следете го упатството на всисувачот. Престанете да работите кога ќе се намали моќноста на всисување и отстранете ја причината.

## Употреба

### Ставање во употреба

- ▶ **Внимавајте на електричниот напон!** Напонот на струјниот извор мора да одговара на оној кој е наведен на спецификационата плочка на електричниот алат.

### Вклучување/исклучување

- За **ставање во употреба** на електричниот алат притиснете го прекинувачот за вклучување/исклучување **(5)** и држете го притиснат.
- За **фиксирање** на притиснатиот прекинувач за вклучување/исклучување **(5)** притиснете го копчето за фиксирање **(4)**.
- За да го **исклучите** електричниот алат, ослободете го прекинувачот за вклучување/исклучување **(5)** одн. доколку тој е блокиран со копчето за фиксирање **(4)**, кратко притиснете го прекинувачот за вклучување/исклучување **(5)** и потоа отпуштете го.

На ниски температури електричниот алат дури по одреден период го постигнува целосниот капацитет на удари. Ова стартно време може да го скратите така што алатот што е вметнат во електричниот алат ќе го удриете еднаш од под.

### Промена на позицијата за длетување (Vario-Lock)

Длетото може да го фиксирате во **12** позиции. Притоа, може да ја користите оптималната работна позиција.



- Завертете го прекинувачот за промена на длетувањето **(3)** во позицијата **Промена на позицијата за длетување (Vario-Lock)**.

- Вметнете го длетото во прифатот за алат и завертете го во посакуваната позиција.



- Завертете го прекинувачот за промена на длетувањето **(3)** во позицијата **Длетување** и вртете го длетото додека не се вклопи.

### Совети при работењето

#### Остреење на алатите за длетување (види слика C)

Само со остри алати за длетување може да постигнете добри резултати, затоа редовно острете ги истите. Ова овозможува подолг рок на употреба на алатите и добри работни резултати.

### Дополнително брусење

Острете ги алатите за длетување на брусните плочи, на пр. корунд, со ист довод на вода. Внимавајте на тоа, на острицата да не се појави боја на отпуштање; ова ја оштетува цврстината на алатите за длетување.

За **ковање** загрејте го длетото на 850 до 1050 °C (светло црвена до жолта).

За **калење** загрејте го длетото на околу 900 °C и потопете го во масло. Потоа ставете го во печка околу еден час на 320 °C (боја на жарење светло сина).

## Одржување и сервис

### Одржување и чистење

- ▶ **Пред било каква интервенција на електричниот алат, извлекете го струјниот приклучок од сидната дозна.**
- ▶ **Одржувајте ја чистотата на електричниот апарат и отворите за проветрување, за да може добро и безбедно да работите.**

Доколку е потребно користење на приклучен кабел, тогаш набавете го од **Bosch** или специјализирана продавница за **Bosch**-електрични алати, за да избегнете загрозување на безбедноста.

- ▶ **Оштетениот капак за заштита од прав веднаш треба да се замени. Се препорачува ова да се изврши од страна на сервисната служба.**

### Сервисна служба и совети при користење

#### Северна Македонија

Тел.: 02/ 246 76 10

Линкот до нашите адреси за сервис и гарантни услови може да ги најдете на последната страница.

За сите прашања и нарачки на резервни делови, Ве молиме наведете го 10-цифрениот број од спецификационата плочка на производот.

### Отстранување

Електричните алати, опремата и амбалажите треба да се отстранат на еколошки прифатлив начин.

Не ги фрлајте електричните алати во домашната канта за отпадоци!



### Само за земјите од ЕУ:

Електричната и електронската опрема што веќе не е употреблива мора да се собира посебно и да се фрла на еколошки начин. Користете ги соодветните системи за собирање. Неправилното фрлање може да биде штетно за животната средина и здравјето на луѓето поради можното присуство на опасни материји.

## Srpski

### Bezbednosne napomene

#### Opšte sigurnosne napomene za električne alate

**⚠ UPOZORENJE** Pročitajte sva sigurnosna upozorenja, uputstva, ilustracije i specifikacije isporučene uz ovaj električni alat. Propusti u pridržavanju svih dolenađenih uputstava mogu imati za posledicu električni udar, požar i/ili teške povrede.

#### Čuvajte sva upozorenja i uputstva za buduću upotrebu.

Pojam „električni alat“ upotrebljen u upozorenjima odnosi se na električne alate sa pogonom na struju (sa kablom) i na električne alate sa akumulatorskim pogonom (bez kabla).

#### Sigurnost radnog područja

- ▶ **Držite vaše radno područje čisto i dobro osvetljeno.** Nered ili neosvetljena radna područja mogu voditi nesrećama.
- ▶ **Ne radite sa električnim alatom u okolini ugroženoj eksplozijom, u kojoj se nalaze zapaljive tečnosti, gasovi ili prašina.** Električni alati stvaraju varnice koje mogu zapaliti prašinu ili isparenja.
- ▶ **Držite podalje decu i druge osobe za vreme korišćenja električnog alata.** Stvari koje vam odvraćaju pažnju mogu dovesti do gubitka kontrole.

#### Električna sigurnost

- ▶ **Priključni utikač električnog alata mora odgovarati utičnici. Utikač ne sme nikako da se menja. Ne upotrebljavajte adaptere utikača zajedno sa električnim alatima zaštićenim uzemljenjem.** Nemodifikovani utikači i odgovarajuće utičnice smanjuju rizik od električnog udara.
- ▶ **Izbegavajte kontakt telom sa uzemljenim površinama kao što su cevi, radijatori, šporeti i frižideri.** Postoji povećani rizik od električnog udara ako je vaše telo uzemljeno.
- ▶ **Držite električni alat što dalje od kiše ili vlage.** Prodor vode u električni alat povećava rizik od električnog udara.
- ▶ **Kabl ne koristite u druge svrhe. Nikada ne koristite kabl za nošenje električnog alata, ne vucite ga i ne izvlačite ga iz utičnice. Držite kabl dalje od vrelina, ulja, oštarih ivica ili pokretnih delova.** Oštećeni ili umršeni kablovi povećavaju rizik od električnog udara.
- ▶ **Ako sa električnim alatom radite na otvorenom, upotrebljavajte samo produžne kablove koji su pogodni za upotrebu na otvorenom.** Upotreba kabla pogodnog za upotrebu na otvorenom smanjuje rizik od električnog udara.
- ▶ **Ako ne možete da izbegnete rad sa električnim alatom u vlažnoj okolini, koristite zaštitni uređaj diferencijalne struje (RCD).** Upotreba zaštitnog uređaja diferencijalne struje smanjuje rizik od električnog udara.

#### Sigurnost osoblja

- ▶ **Budite pažljivi, pazite na to šta radite i postupajte razumno tokom rada sa vašim električnim alatom. Ne koristite električni alat ako ste umorni ili pod uticajem droge, alkohola ili lekova.** Momenat nepažnje kod upotrebe električnog alata može rezultirati ozbiljnim povredama.
  - ▶ **Nosite ličnu zaštitnu opremu. Uvek nosite zaštitne naočare.** Nošenje zaštitne opreme, kao što je maska za prašinu, sigurnosne cipele koje ne klizu, zaštitni šlem ili zaštita za sluh, zavisno od vrste i upotrebe električnog alata, smanjuje rizik od povreda.
  - ▶ **Izbegavajte nenamerno puštanje u rad. Uverite se da je električni alat isključen, pre nego što ga priključite na struju i/ili na akumulator, uzmete ga ili nosite.** Nošenje električnog alata sa prstom na prekidaču ili priključivanje na struju uključenog električnog alata vodi do nesreće.
  - ▶ **Uklonite bilo kakve ključeve za podešavanje ili ključeve za zavrtnjeve, pre nego što ukljućite električni alat.** Ostavljanje ključa za zavrtnjeve ili ključa prikačenog na rotirajući deo električnog alata može rezultirati ličnom povredom.
  - ▶ **Izbegavajte neprirodno držanje tela. Pobrinite se uvek da stabilno stojite i u svako doba održavajte ravnotežu.** Ovo omogućava bolje upravljanje električnim alatom u neočekivanim situacijama.
  - ▶ **Nosite pogodnu odeću. Ne nosite široku odeću ili nakit. Držite kosu i odeću dalje od pokretnih delova.** Pokretni delovi mogu zahvatiti široku odeću, nakit ili dugu kosu.
  - ▶ **Ako mogu da se montiraju uređaji za usisavanje i skupljanje prašine, uverite se da li su priključeni i upotrebljeni kako treba.** Usisavanje prašine može smanjiti rizike koji su povezani sa prašinom.
  - ▶ **Ne dozvolite da pouzdanje koje ste stekli čestom upotrebom alata utiče na to da postanete neoprezni i da zanemarite sigurnosne principe za upotrebu alata.** Neoprezno delovanje može prouzrokovati teške povrede u deliću sekunde.
- #### Upotreba i briga o električnim alatima
- ▶ **Ne preopterećujte aparat. Upotrebljavajte električni alat koji je pogodan za vaš zadatak.** Odgovarajući električni alat radi bolje i sigurnije tempom za koji je projektovan.
  - ▶ **Ne koristite električni alat čiji je prekidač u kvaru.** Svaki električni alat koji se ne može kontrolisati prekidačem je opasan i mora se popraviti.
  - ▶ **Izvucite utikač iz utičnice i/ili izvadite akumulatorsku bateriju iz električnog alata, ukoliko je to moguće, pre nego što izvršite bilo kakva podešavanja, promenu pribora ili pre nego što uskladištite električni alat.** Takve preventivne sigurnosne mere smanjuju rizik od slučajnog pokretanja električnog alata.
  - ▶ **Čuvajte nekorišćene električne alate izvan dometa dece i ne dozvoljavajte korišćenje alata osobama koje**

ne poznaju isti ili nisu pročitale ova uputstva. U rukama neobučениh korisnika električni alati postaju opasni.

- ▶ **Održavajte električni alat i pribor.** Proverite da li pokretni delovi aparata besprekorno funkcionišu i da li su dobro povezani, da li su delovi možda polomljeni ili su tako oštećeni da je ugroženo funkcionisanje električnog alata. Pre upotrebe popravite alat ukoliko je oštećen. Mnoge nesreće su prouzrokovane lošim održavanjem električnih alata.
- ▶ **Održavajte alate za sečenje oštре i čiste.** Sa adekvatno održanim alatom za sečenje sa oštrim sečivima manja je verovatnoća da će doći do zapinjanja i upravljanje je jednostavnije.
- ▶ **Upotrebljavajte električni alat, pribor, alate koji se umeću itd. prema ovim uputstvima. Obratite pažnju pritom na uslove rada i posao koji morate obaviti.** Upotreba električnog alata za namene drugačije od predviđenih može voditi opasnim situacijama.
- ▶ **Održavajte drške i prihvatne površine suvim, čistim i bez ostataka ulja ili masnoće.** Klizave drške ili prihvatne površine ne omogućavaju bezbedno rukovanje i upravljanje alatom u neočekivanim situacijama.

#### Servisiranje

- ▶ **Neka vam vaš električni alat popravlja samo kvalifikovano osoblje, koristeći samo originalne rezervne delove.** Ovo će osigurati očuvanje bezbednosti električnog alata.

#### Sigurnosne napomene za čekiče

##### Bezbednosna uputstva za sve operacije

- ▶ **Nosite štítнике za uši.** Izloženost buci može dovesti do gubitka sluha.
- ▶ **Koristite dodatnu dršku(e) ako su dostavljene sa alatom.** Gubitak kontrole može dovesti do povrede.
- ▶ **Električni alat držite za izolovane prihvatne površine prilikom izvođenja operacije gde rezni pribor može doći u kontakt sa skrivenim žicama ili sopstvenim kablom.** Rezni pribor koji dođe u kontakt sa provodnom žicom može dovesti do toga da izloženi metalni delovi električnog alata postanu provodnici što rukovaoca može izložiti električnom udaru.

##### Dodatne sigurnosne napomene

- ▶ **Koristite odgovarajuće aparate za detekciju, da biste pronašli skrivene vodove snabdevanja, ili pozovite lokalnog distributera električne energije.** Kontakt sa električnim vodovima može da dovede do požara i strujnog udara. Oštećenja gasovoda mogu da dovedu do eksplozije. Prodiranje u cevovod sa vodom može da uzrokuje materijalnu štetu ili strujni udar.
- ▶ **Sačekajte da se električni alat umiri, pre nego što ga odložite.** Upotrebljeni alat se može zakačiti i gubitkom kontrole voditi preko električnog alata.

- ▶ **Obezbedite radni komad.** Radni komad koji čvrsto drže zatezni uređaji ili stega sigurniji je nego kada se drži rukom.
- ▶ **Neposredno nakon rada nemojte dodirivati nastavke ili susedne delove kućišta.** Tokom rada oni mogu jako da se zagreju i izazovu opekotine.
- ▶ **Budite oprezni prilikom rušenja pomoću dleta.** Delovi materijala od rušenja koji otpadaju mogu da povrede osobe u okolini ili vas same.
- ▶ **Električni alat tokom rada držite čvrsto obema rukama i pobrinite se za stabilnu poziciju.** Električni alat se sigurnije vodi sa obe ruke.

## Opis proizvoda i primene



**Pročitajte sve bezbednosne napomene i uputstva.** Propusti u poštovanju bezbednosnih napomena i uputstava mogu da prouzrokuju električni udar, požar i/ili teške povrede.

Vodite računa o slikama u prednjem delu uputstva za rad.

### Pravilna upotreba

Električni alat je određen za radove sa dletom u betonu, opeci, kamenu i asfaltu kao i sa odgovarajućim priborom za utiskivanje i sabijanje.

### Prikazane komponente

Označavanje brojevima prikazanih komponenta odnosi se na prikaz električnog alata na grafičkoj stranici.

- (1) Kapica za zaštitu od prašine
- (2) Čaura za blokadu
- (3) Prekidač za podešavanje dleta (Vario-Lock)
- (4) Taster za fiksiranje prekidača za uključivanje/isključivanje
- (5) Prekidač za uključivanje/isključivanje
- (6) Dodatna drška (izolirana površina za držanje)
- (7) Drška (izolirana površina za držanje)

### Tehnički podaci

Udarni čekič	GSH 5 GSH 501	
Broj artikla		<b>3 611 C37 0..</b>
Nominalna ulazna snaga	W	1100
Broj udara	min <sup>-1</sup>	2850
Prihvatač za alat		SDS max
Podmazivanje		Centralno trajno podmazivanje
Težina <sup>A)</sup>	kg	5,8

**Udarni čekić****GSH 5  
GSH 501**

Klasa zaštite

□ / II

A) Sa dodatnom drškom (6), bez voda za priključivanje na mrežu  
Podaci važe za nominalne napone [U] od 230 V. Kod napona koji odstupaju i izvođenja specifičnih za zemlje ovi podaci mogu da variraju.

Vrednosti mogu da se razlikuju u zavisnosti od proizvoda i zavise od uslova upotrebe i uslova iz okoline. Dodatne informacije možete pogledati na adresi [www.bosch-professional.com/wac](http://www.bosch-professional.com/wac).

**Informacije o buci/vibracijama**

Vrednosti emisije buke utvrđene u skladu sa **EN IEC 62841-2-6**.

Nivo buke električnog alata klasifikovan pod A iznosi tipično: nivo zvučnog pritiska **95 dB(A)**; nivo zvučne snage **103 dB(A)**. Nesigurnost  $K = 3$  dB.

**Nosite zaštitne slušalice!**

Vrednosti vibracije  $a_h$  (kontinuirane vibracije),  $p_r$  (ponovljene udarne vibracije) i nesigurnost  $K$  utvrđeni u skladu sa **EN IEC 62841-2-6**:

Dletovanje:  $a_{h, \text{Cheq}} = 11,4 \text{ m/s}^2$  ( $K = 1,5 \text{ m/s}^2$ ),

$p_{r, \text{Cheq}} = 281 \text{ m/s}^2$  ( $K = 16 \text{ m/s}^2$ )

Nivo vibracija i vrednosti emisije buke, koji su navedeni u ovim uputstvima, su izmereni prema standardizovanom mernom postupku i mogu se koristiti za međusobno poređenje električnih alata. Pogodni su i za privremenu procenu emisije vibracije i buke.

Navedeni nivo vibracija i vrednost emisije buke predstavljaju realnu upotrebu električnog alata. Međutim, ako se električni alat upotrebljava za druge namene, sa drugim umetnim alatima ili ako se nedovoljno održava, može doći do odstupanja nivoa vibracija i vrednosti emisije buke. Ovo može u značajnoj meri povećati emisiju vibracija i buke tokom celokupnog perioda korišćenja.

Za tačnu procenu emisije vibracija i buke trebalo bi uzeti u obzir i vreme u kojem je uređaj isključen ili u situaciji da radi, ali nije zaista u upotrebi. Ovo može značajno redukovati emisije vibracija i buke tokom celokupnog perioda korišćenja.

Utvrđite dodatne sigurnosne mere radi zaštite korisnika od delovanja vibracija kao na primer: održavanje električnog alata i umetnog alata, održavanje toplih ruku, organizacija radnih postupaka.

**Montaža**

- ▶ Izvucite pre svih radova na električnom alatu mrežni utikač iz utičnice.

**Pomoćna ručka**

- ▶ Električni alat koristite samo sa dodatnom drškom (6).

Pomoćnu ručku (6) možete da iskrenete po želji, radi postizanja bezbednog položaja, koji tokom rada ne zamara.

- Okrenite donji deo dodatne drške (6) suprotno od smera kretanja kazaljke na satu i zakrenite dodatnu dršku (6) u

željeni položaj. Zatim ponovo okrenite donji deo dodatne drške (6) u smeru kretanja kazaljke na satu i dobro pritegnite.

**Promena alata**

Sa prihvatom za alat SDS max možete menjati upotrebljeni alat jednostavno i udobno bez upotrebe dodatnih alata.

Kapa za zaštitu od prašine (1) u velikoj meri sprečava prodiranje prašine u prihvatač za alat tokom rada. Pazite pri upotrebi alata na to da se zaštitni poklopac za prašinu (1) ne ošteti.

- ▶ Oštećen zaštitni poklopac od prašine odmah zamenite. Preporučuje se da ovo uradi servis.

**Ubacivanje nastavka (videti sliku A)**

- Očistite utični kraj nastavka i blago ga podmažite.
- Gurnite čauru za blokadu (2) ka nazad i ubacite nastavak okrećući ga u prihvat za alat. Ponovo pustite čauru za blokadu (2) da biste blokirali nastavak.
- Prekontrolišite blokadu povlačenjem alata.

**Skidanje alata za umetanje (videti sliku B)**

- Povucite čauru za blokadu (2) unazad i izvadite alat za umetanje.

**Smanjenje prašine**

Izbegavajte rad bez mera za smanjivanje prašine. Alat se, u zavisnosti od namene, može koristiti sa priborom za smanjenje prašine u kombinaciji sa usisivačem. Generalno koristite zaštitnu masku. Obratite pažnju na propise koji važe u vašoj zemlji za materijale koje treba obrađivati.

**Zahtevi za usisivač**

Preporučeni nominalni prečnik creva	mm	<b>35</b>
Potrebni potpritisak <sup>A)</sup>	mbar hPa	≥ <b>230</b> ≥ <b>230</b>
Potrebna količina protoka <sup>A)</sup>	l/s m <sup>3</sup> /h	≥ <b>36</b> ≥ <b>129,6</b>
Preporučena efikasnost filtera		Klasa prašine M <sup>B)</sup>

A) Vrednost snage na priključku za usisivač električnog alata

B) U skladu sa standardom IEC/EN 60335-2-69

Pridržavajte se uputstva za usisivač. Ako snaga usisavanja opadne, prekinite rad i otklonite uzrok.

**Režim rada****Puštanje u rad**

- ▶ **Obratite pažnju na napon mreže!** Napon strujnog izvora mora biti usaglašen sa podacima na tipskoj tablici električnog alata.

**Uključivanje/isključivanje**

- Za puštanje u rad električnog alata pritisnite i zadržite prekidač za uključivanje/isključivanje (5).

- Radi **fiksiranja** pritisnutog prekidača za uključivanje/isključivanje **(5)** pritisnite taster za fiksiranje **(4)**.
- Da biste električni alat **isključili**, pustite prekidač za uključivanje/isključivanje **(5)** odn. kada je blokiran pomoću tastera za fiksiranje **(4)**, pritisnite kratko prekidač za uključivanje/isključivanje **(5)** i onda ga pustite.

Na niskim temperaturama, električni alat dostiže punu snagu tek nakon određenog vremena. Ovo vreme pokretanja možete skratiti tako što ćete jedanput udariti o tlo dodatnu alatku koja je namontirana na električni uređaj.

#### Promena položaja dleta (Vario-Lock)

Dleto možete da blokirate u **12** položajima. Na taj način možete uvek postići optimalnu radnu poziciju.



- Prekidač za podešavanja dleta **(3)** okrenite u položaj **Promena položaja dleta (Vario-Lock)**.

- Dleto postavite u prihvatač za alat i okrenite dleto u željeni položaj.



- Prekidač za podešavanja dleta **(3)** okrenite u položaj **Dletovanje** i okrenite dleto tako da ulegne.

#### Napomene za rad

##### Oštrenje alata za dletovanje (videti sliku C)

Samo sa oštrim alatima dleta postićete dobre rezultate, zato oštrite na vreme alate. Ovo obezbeđuje dugi vek trajanja alata i dobre rezultate u radu.

##### Ponovno brušenje

Oštrite alate dleta sa pločama za brušenje, na primer Edelkorund, uz isti dotok vode. Uverite se da na sečivima nema znakova kaljenja, ovo negativno utiče na tvrdoću dleta. Radi **sečenja** zagrejte dleto na 850 do 1050 °C (svetlocrveno do žutog).

Za **učvršćivanje** zagrejte dleto na oko 900 °C i isperite ga u ulju. Na kraju ostavite ga u peći oko sat vremena na 320 °C (boja žarenja svetloplava).

#### Održavanje i servis

##### Održavanje i čišćenje

- ▶ **Izvučite pre svih radova na električnom alatu mrežni utikač iz utičnice.**
- ▶ **Održavajte električni alat i proreze za ventilaciju čistima da biste radili dobro i bezbedno.**

Ako je neophodna zamena priključnog voda, onda to mora da izvede **Bosch** ili ovlašćena servisna služba za **Bosch** električne alate, kako biste izbegli ugrožavanje bezbednosti.

- ▶ **Oštećen poklopac za zaštitu od prašine odmah zamenite. Preporučuje se da to obavi korisnički servis.**

#### Servis i saveti za upotrebu

##### Srpski

Tel.: +381 11 644 8546

Link ka našim servisnim adresama i uslovima garancije možete da pronađete na poslednjoj strani.

Molimo da kod svih pitanja i naručivanja rezervnih delova neizostavno navedete broj artikla sa 10 brojevanih mesta prema tipskoj pločici proizvoda.

##### Uklanjanje dubreta

Električni alati, pribor i pakovanja treba reciklirati na ekološki prihvatljiv način.



Ne bacajte električni alat u kućni otpad!

##### Samo za EU-zemlje:

Električni i elektronski uređaji koji više ne mogu da se koriste moraju da se skupljaju zasebno i odlože u otpad u skladu sa ekološkim propisima. Koristite naznačene sisteme za sakupljanje. Zbog mogućih opasnih materija koji se nalaze u uređaju, nepravilno odlaganje u otpad može da bude opasno za okolinu i zdravlje.

## Slovenščina

### Varnostna opozorila

#### Splošna varnostna navodila za električna orodja

**⚠ OPOZORILO** Preberite vsa varnostna opozorila, navodila, ilustracije in specifikacije, ki so priložene temu električnemu orodju.

Če spodaj navedenih napotkov ne upoštevate, lahko pride do električnega udara, požara in/ali težke poškodbe.

**Vsa opozorila in napotke shranite, ker jih boste v prihodnje še potrebovali.**

Pojem električno orodje, ki se pojavlja v nadaljnjem besedilu, se nanaša na električna orodja z električnim pogonom (z električnim kablom) in na akumulatorska električna orodja (brez električnega kabla).

##### Varnost na delovnem mestu

- ▶ **Delovno mesto naj bo vedno čisto in dobro osvetljeno.** Nered in neosvetljena delovna mesta povečajo možnost nezgod.
- ▶ **Električnega orodja ne uporabljajte v okolju, v katerem lahko pride do eksplozij (prisotnost vnetljivih tekočin, plinov ali prahu).** Električna orodja povzročajo iskre, zaradi katerega se lahko prah ali hlapi vnamejo.
- ▶ **Ko uporabljate električno orodje, poskrbite, da v bližini ni otrok ali drugih oseb.** Odvratanje pozornosti lahko povzroči izgubo nadzora nad orodjem.

### Električna varnost

- ▶ **Priključni vtič električnega orodja se mora prilegati vtičnici. Spreminjanje vtiča na kakršen koli način ni dovoljeno. Pri ozemljenih električnih orodjih ne uporabljajte adapterskih vtičev.** Nespremenjeni vtiči in ustrezne vtičnice zmanjšujejo tveganje električnega udara.
- ▶ **Izogibajte se telesnemu stiku z ozemljenimi površinami, kot so na primer cevi, grelci, hladilniki in pašniki.** Tveganje električnega udara je večje, če je vaše telo ozemljeno.
- ▶ **Prosimo, da napravo zavarujete pred dežjem ali vlagom.** Vdor vode v električno orodje povečuje tveganje za električni udar.
- ▶ **Kabel uporabljajte pravilno. Kabel zavarujte pred vročino, oljem, ostrimi robovi ali premikajočimi se deli.** Poškodovani ali zapleteni kabli povečujejo tveganje električnega udara.
- ▶ **Kadar uporabljate električno orodje zunaj, uporabljajte samo kabelske podaljške, ki so primerni za delo na prostem.** Uporaba kabelskega podaljška, ki je primeren za delo na prostem, zmanjšuje tveganje za električni udar.
- ▶ **Če je uporaba električnega orodja v vlažnem okolju neizogibna, uporabljajte stikalo za zaščito pred kvarnim tokom.** Uporaba zaščitnega stikala zmanjšuje tveganje električnega udara.

### Osebna varnost

- ▶ **Bodite pozorni, pazite kaj delate ter se dela z električnim orodjem lotite z razumom. Ne uporabljajte električnega orodja, če ste utrujeni oziroma če ste pod vplivom mamil, alkohola ali zdravil.** Trenutek nepazljivosti pri uporabi električnega orodja je lahko vzrok za resne telesne poškodbe.
- ▶ **Uporabljajte osebno zaščitno opremo. Vedno uporabljajte zaščito za oči.** Z uporabo zaščitne opreme, kot so protiprašna maska, varnostni čevlji, ki ne drsijo, čelada ali zaščita za sluh, v ustreznih okoliščinah zmanjšate nevarnost poškodb.
- ▶ **Preprečite nenameren vklop orodja. Pred priključitvijo električnega orodja na električno omrežje in/ali na akumulatorsko baterijo in pred dviganjem ali nošenjem se prepričajte, da je električno orodje izklopljeno.** Če električno orodje nosite in imate pri tem prst na stikalu ali pa orodje napajate, ko je stikalo v položaju za vklop, lahko pride do nesreče.
- ▶ **Odstranite vse ključne in izvijače za prilagajanje orodja, preden orodje vključite.** Ključ ali izvijač, ki ga ne odstranite z vrtečega se dela električnega orodja, lahko povzroči telesne poškodbe.
- ▶ **Ne precenjujte svojih sposobnosti. Ves čas trdno stojte in vzdržujte ravnovesje.** To omogoča boljši nadzor nad električnim orodjem v nepričakovanih situacijah.

- ▶ **Bodite primerno oblečeni. Ne nosite ohlapnih oblačil ali nakita. Las in oblačil ne približujte premikajočim se delom.** Ohlapna oblačila, nakit ali dolgi lasje se lahko ujamejo v premikajoče se dele.
- ▶ **Če imate na voljo naprave za priklop sesalnika za prah ali zbiralnih posod, se prepričajte, da so te ustrezno priključene.** Uporaba sistema za zbiranje prahu lahko zmanjša nevarnosti, povezane s prahom.
- ▶ **Naj seznanjenost z orodjem, ki jo pridobite s pogosto uporabo, ne bo razlog za to, da postanete lahkomišeln in ignorirate varnostna načela.** V delčku sekunde lahko nepozorno dejanje pripelje do hude poškodbe.

### Uporaba in vzdrževanje električnega orodja

- ▶ **Električnega orodja ne preobremenjujte. Za delo uporabite ustrezno električno orodje.** Pravo električno orodje bo delo opravilo bolje in varneje, in sicer s hitrostjo, za katero je bilo oblikovano.
- ▶ **Električnega orodja ne uporabljajte, če ga s stikalom ne morete vklopiti in izklopiti.** Vsako električno orodje, ki ga ni mogoče nadzirati s stikalom, je nevarno in ga je treba popraviti.
- ▶ **Izvlčite vtič iz vtičnice in/ali odstranite akumulatorsko baterijo, če je le mogoče, in odstranite ter shranite pribor, še preden se lotite popravila orodja.** Ti preventivni varnostni ukrepi zmanjšajo tveganje za nenamerni zagon aparata.
- ▶ **Ko električnih orodij ne uporabljate, jih shranite izven dosega otrok. Osebam, ki orodja ne poznajo ali niso prebrale teh navodil za uporabo, orodja ne dovolite uporabljati.** Električna orodja so nevarna, če jih uporabljajo neizkušene osebe.
- ▶ **Vzdržujte električna orodja in pribor. Prepričajte se, da so premikajoči se deli pravilno poravnani in da se ne zatikajo ter da deli niso polomljeni. Prav tako preverite, ali je na orodju še kaj drugega, kar bi lahko vplivalo na njegovo delovanje. Če je električno orodje poškodovano, mora biti pred uporabo popravljeno.** Slabo vzdrževana električna orodja so vzrok za mnoge nezgode.
- ▶ **Rezalna orodja naj bodo vedno ostra in čista.** Skrbno negovana rezalna orodja z ostrimi robovi se manj zatikajo in so lažje vodljiva.
- ▶ **Električna orodja, pribor, vsadna orodja in podobno uporabljajte v skladu s temi navodili. Pri tem upoštevajte delovne pogoje in dejavnost, ki jo boste opravljali.** Uporaba električnih orodij v namene, ki so drugačni od predpisanih, lahko privede do nevarnih situacij.
- ▶ **Ročaji in površine za prijemanje naj bodo suhe, čiste in brez olja ali maščobe.** Gladki ročaji in površine za prijemanje ne omogočajo varne uporabe in nadzora orodja v nepričakovanih situacijah.

### Servisiranje

- ▶ **Vaše električno orodje naj popravljamo usposobljeno strokovno osebje, ki naj pri tem uporabi**

zgolj originalne rezervne dele. S tem boste zagotovili, da bo orodje varno za uporabo.

## Varnostna opozorila za vrtno kladivo

### Varnostna navodila za vsa opravila

- ▶ **Nosite zaščito za sluh.** Izpostavljenost hrupu lahko povzroči izgubo sluha.
- ▶ **Če je orodju priložen dodatni ročaj, ga uporabite.** Izguba nadzora lahko povzroči telesne poškodbe.
- ▶ **Ko izvajate postopek, pri katerem lahko pride do stika rezalnega nastavka s skrito žico ali lastnim kablom, električno orodje držite za izolirane ročaje.** Ob stiku rezalnega nastavka z žico pod napetostjo se lahko električna napetost prenese na kovinske dele električnega orodja, uporabnik pa lahko ob tem doživi električni udar.

### Dodatna varnostna opozorila

- ▶ **Za iskanje skritih oskrbovalnih vodov uporabljajte ustrezne iskalne naprave ali se o tem pozanimajte pri lokalnem podjetju za oskrbo z vodo, elektriko ali plinom.** Stik z električnim vodom lahko povzroči požar ali električni udar. Poškodbe na plinovodu so lahko vzrok za eksplozijo, vdor v vodovodno omrežje pa lahko povzroči materialno škodo ali električni udar.
- ▶ **Pred odlaganjem električnega orodja počakajte, da se orodje popolnoma ustavi.** Nastavek se lahko zatakne, zaradi česar lahko izgubite nadzor nad električnim orodjem.
- ▶ **Zavarujte obdelovanec.** Obdelovanec bo proti premikanju bolje zavarovan z vpenjalnimi pripravami ali s primežem, kot če bi ga držali z roko.
- ▶ **Tik po začetku delovanja se ne dotikajte nastavkov ali delov ohišja, ki se jih dotikajo.** Ti se lahko med delovanjem zelo segrejejo in lahko povzročijo opekline.
- ▶ **Bodite previdni pri izvajanju rušilnih del z dletom.** Padajoči odpadli material lahko poškoduje osebe v bližini ali pa vas.
- ▶ **Električno orodje med delom močno držite z obema rokama in poskrbite za varno stojišče.** Z električnim orodjem lahko varneje delate, če ga upravljate z obema rokama.

## Opis izdelka in storitev



**Preberite vsa varnostna opozorila in navodila.** Neupoštevanje varnostnih opozoril in navodil lahko povzroči električni udar, požar in/ali hude poškodbe.

Upoštevajte slike na začetku navodil za uporabo.

### Namenska uporaba

Naprava je namenjena za klesanje v beton, opeko, kamen in asfalt, ob uporabi ustreznega pribora pa tudi za zabijanje in tesnjenje.

## Komponente na sliki

Oštevilčenje komponent na sliki se nanaša na shemo električnega orodja na strani s shemami.

- (1) Pokrov za zaščito pred prahom
- (2) Blokirni tulec
- (3) Stikalo za spreminjanje položaja dleta (Vario-Lock)
- (4) Tipka za zaklep stikala za vklop/izklop
- (5) Stikalo za vklop/izklop
- (6) Pomožni ročaj (izolirana oprijemalna površina)
- (7) Ročaj (izolirana oprijemalna površina)

## Tehnični podatki

Udarno kladivo		GSH 5 GSH 501
Kataloška številka		<b>3 611 C37 0..</b>
Nazivna moč	W	1100
Število udarcev	min <sup>-1</sup>	2850
Vpenjalni sistem		SDS max
Mazanje		Centralno trajno mazanje
Teža <sup>A)</sup>	kg	5,8
Razred zaščite		□ / II

A) S pomožnim ročajem (6), brez omrežnega kabla  
Navedbe veljajo za nazivne napetosti [U] 230 V. Pri drugih napetostih in državno specifičnih izvedbah lahko te navedbe variirajo.

Vrednosti se lahko razlikujejo glede na izdelek in so odvisne od pogojev uporabe in okoljskih pogojev. Več informacij je na voljo na spletni strani [www.bosch-professional.com/wac](http://www.bosch-professional.com/wac).

## Podatki o hrupu/tresljajih

Podatki o emisijah hrupa, pridobljeni v skladu s standardom **EN IEC 62841-2-6**.

A-vrednotena raven hrupa za električno orodje običajno znaša: raven zvočnega tlaka **95 dB(A)**; raven zvočne moči **103 dB(A)**. Negotovost K = **3 dB**.

### Uporabite zaščito za sluh!

Vrednosti tresljajev  $a_h$  (neprekinjeni tresljaji),  $p_p$  (tresljaji zaradi ponavljajočih se udarcev) in negotovost K so določene v skladu s standardom **EN IEC 62841-2-6**:

Dletenje:  $a_{h, \text{Cheq}} = 11,4 \text{ m/s}^2$  ( $K = 1,5 \text{ m/s}^2$ ),  $p_{F, \text{Cheq}} = 281 \text{ m/s}^2$  ( $K = 16 \text{ m/s}^2$ )

Vrednosti nivoja tresljajev in hrupa, podane v teh navodilih, so bile izmerjene v skladu s standardiziranim merilnim postopkom in se lahko uporabljajo za medsebojno primerjavo električnih orodij. Primerne so tudi za začasno oceno oddajanja tresljajev in hrupa.

Naveden nivo tresljajev in hrupa je določen na osnovi glavnih načinov uporabe električnega orodja. Pri uporabi orodja v drugačne namene, z drugačnimi nastavki ali pri nezadostnem vzdrževanju lahko nivo hrupa in tresljajev odstopa. To lahko obremenjenost s hrupom in tresljaji v celotnem obdobju uporabe občutno poveča.

Za natančnejšo oceno obremenjenosti s hrupom in tresljaji morate upoštevati tudi čas, ko je orodje izklopljeno, in čas, ko orodje deluje, vendar dejansko ni v uporabi. To lahko občutno zmanjša obremenjenost s hrupom in tresljaji, ki je razporejena na celotno obdobje uporabe.

Določite dodatne varnostne ukrepe za zaščito uporabnika pred vplivi tresljajev, npr. vzdrževanje električnega orodja in nastavkov, segrevanje rok, organizacija delovnih postopkov.

## Namestitev

- **Pred začetkom kakršnih koli del na električnem orodju izvlecite omrežni vtič iz vtičnice.**

### Dodatni ročaj

- **Svoje električno orodje uporabljajte zgolj z dodatnim ročajem (6).**

Dodatni ročaj (6) lahko po želji obrnete in s tem zagotovite varno in neutrudajočo držo pri delu.

- Zavrtite spodnjo ročico dodatnega ročaja (6) v levo in obrnite dodatni ročaj (6) v želeni položaj. Nato znova zategnite spodnjo ročico dodatnega ročaja (6) z vrtenjem v desno.

### Menjava nastavka

Z vpenjalnim sistemom SDS max lahko nastavek zamenjate preprosto in udobno, brez uporabe dodatnih orodij.

Pokrov za zaščito pred prahom (1) v veliki meri onemogoča, da bi prah, ki nastane med delom, prodir v vpenjalni sistem orodja. Pri vstavljanju nastavka pazite na to, da ne poškodujete pokrova za zaščito pred prahom (1).

- **Poškodovan pokrov za zaščito pred prahom je treba takoj zamenjati. Priporočamo, da zamenjavo opravi servisna delavnica.**

### Vstavljanje nastavka (glejte sliko A)

- Vpetje nastavka najprej očistite in ga nato rahlo namastite.
- Pomaknite blokirni tulec (2) nazaj in z obračanjem namestite nastavek v vpenjalni sistem. Za vpetje nastavka znova spustite blokirni tulec (2).
- Povlecite nastavek in preverite, ali je dobro fiksiran.

### Odstanjevanje nastavka (glejte sliko B)

- Blokirni tulec (2) pomaknite nazaj in odstranite nastavek.

### Zmanjšanje prašenja

Izogibajte se delu brez ukrepov za zmanjšanje prašenja.

Električno orodje je mogoče glede na način uporabe uporabljati skupaj s priborom za zmanjšanje prašenja in sesalnikom.

Praviloma morate uporabljati primerno zaščito za dihala. Upoštevajte veljavne nacionalne predpise za obdelovane materiale.

### Zahteve za sesalnik

Priporočeni nazivni premer gibke cevi	mm	35
---------------------------------------	----	----

### Zahteve za sesalnik

Zahtevani podtlak <sup>A)</sup>	mbar	≥ 230
	hPa	≥ 230
Zahtevani pretok <sup>A)</sup>	l/s	≥ 36
	m <sup>3</sup> /h	≥ 129,6
Priporočena učinkovitost filtra		Razred prahu M <sup>B)</sup>

A) Zmogljivost na priključku električnega orodja za sesalnik

B) V skladu s standardom IEC/EN 60335-2-69

Upoštevajte navodila za uporabo sesalnika. Če se sesalna moč zmanjša, prekinite delo in odpravite vzrok za to.

## Delovanje

### Uporaba

- **Upoštevajte napetost omrežja!** Napetost vira električne energije se mora ujemati s podatki na tipski ploščici električnega orodja.

### Vklop/izklop

- Za **vklop** električnega orodja pritisnite stikalo za vklop/izklop (5) in ga držite.
- Za **blokiranje** pritisnjene stikala za vklop in izklop (5) pritisnite zaporno tipko (4).
- Za **izklop** električnega orodja izpusite stikalo za vklop/izklop (5), oz. če je blokirano z zaporno tipko (4), na kratko pritisnite stikalo za vklop/izklop (5) in ga nato izpusite.

Pri nizkih temperaturah doseže električno orodje polno zmogljivost udarjanja šele po določenem času. Ta začetni čas lahko skrajšate tako, da z nastavkom, ki je nameščeno v električno orodje, enkrat sunete v tla.

### Spreminjanje položaja dleta (Vario-Lock)

Dleto lahko zapahnete v 12 položajih. Tako lahko zavzamete optimalno delovno pozicijo.



- Stikalo za spreminjanje položaja dleta (3) obrnite v položaj **Sprememba položaja dleta (Vario-Lock)**.

- Dleto namestite v vpenjalni sistem in ga zavrtite v želeni položaj.



- Stikalo za spreminjanje položaja dleta (3) obrnite v položaj **Dletenje** in zavrtite dleto, da se zaskoči.

### Navodila za delo

#### Ostrenje nastavkov za dletenje (glejte sliko C)

Dobre rezultate boste dosegli samo z ostrimi klesalnimi orodji, zato jih vedno pravočasno nabrusite. To bo zagotovilo dolgo življenjsko dobo orodja in dobre delovne uspehe.

#### Ostrenje

Klesalna orodja naostrite na brusilnem kolutu, na primer iz plemenitega korunda, ob enakomernem pritekanju vode. Pazite, da se na robovih ne pojavi popuščna barva, saj lahko to zmanjša trdoto dlet.

Za **kovanje** segrejte dleto na 850 do 1050 °C (svetlo rdeće do ruмено).

Za **kaljenje** segrejte dleto na približno 900 °C in ga ohladite v olju. Nato ga popuščajte v peči in sicer približno eno uro pri 320 °C (svetlomodra barva popuščanja).

## Vzdrževanje in servisiranje

### Vzdrževanje in čiščenje

- ▶ **Pred začetkom kakršnih koli del na električnem orodju izvlecite omrežni vtič iz vtičnice.**
- ▶ **Skrbite za čistočo električnega orodja in prežračevalnih utorov, da lahko dobro in varno delate.**

Če morate zamenjati priključni kabel, storite to pri servisu **Bosch** ali pooblaščenem servisu za električna orodja **Bosch**, da ne pride do ogrožanja varnosti.

- ▶ **Poškodovan pokrov za zaščito pred prahom je treba takoj zamenjati. Priporočamo, da zamenjavo opravi servisna delavnica.**

### Servisna služba in svetovanje uporabnikom

#### Slovensko

Tel.: +00 803931

Povezava z naslovi naših serviserjev in garancijskimi pogoji je navedena za zadnji strani.

Ob vseh vprašanih in naročilih rezervnih delov nujno sporočite 10-mestno številko na tipski ploščici izdelka.

### Odlaganje

Električno orodje, pribor in embalažo je treba dostaviti v okolju prijazno ponovno predelavo.



Električnih orodij ne odvrzite med gospodinjske odpadke!

### Zgolj za države Evropske unije:

Električno in elektronsko opremo, ki ni več uporabna, je treba zbirati ločeno in odstraniti na okolju prijazen način. Uporabite za to določene sisteme za zbiranje odpadkov. Zaradi nevarnih snovi, ki jih lahko vsebuje odpadni material, lahko nepravilno ravnanje z odpadnim materialom škoduje okolju in zdravju.

## Hrvatski

### Sigurnosne napomene

**Uobičajena sigurnosna upozorenja za električne alate**

**⚠ UPOZORENJE** Pročitajte sva sigurnosna upozorenja, upute, ilustracije i

**specifikacije koje se isporučuju s ovim električnim alatom.** Nepoštivanje dolje navedenih uputa može uzrokovati električni udar, požar i/ili ozbiljne ozljede.

**Sačuvajte sve napomene o sigurnosti i upute za budući primjenu.**

Pojam „električni alat“ u upozorenjima odnosi se na električne alate s priključkom na električnu mrežu (s mrežnim kabelom) i električne alate s napajanjem na akumulatorsku bateriju (bez mrežnog kabela).

### Sigurnost na radnom mjestu

- ▶ **Održavajte radno mjesto čistim i dobro osvijetljenim.** Nered ili neosvijetljeno radno mjesto mogu uzrokovati nezgode.
- ▶ **Ne radite s električnim alatima u eksplozivnim atmosferama, primjerice onima u kojima ima zapaljivih tekućina, plinova ili prašine.** Električni alati proizvode iskre koje mogu zapaliti prašinu ili pare.
- ▶ **Tijekom upotrebe električnog alata djecu i druge osobe držite podalje od mjesta rada.** Svako odvratanje pozornosti može uzrokovati gubitak kontrole nad uređajem.

### Električna sigurnost

- ▶ **Priključni utikač električnog alata mora odgovarati utičnici. Sve su preinake utikača zabranjene. Nemojte upotrebljavati adapterske utikače zajedno sa zaštitno uzemljenim električnim alatima.** Utikač na kojem nisu vršene preinake i odgovarajuća utičnica smanjuju opasnost od strujnog udara.
- ▶ **Izbjegavajte dodir tijela s uzemljenim površinama kao što su cijevi, radijatori, štednjaci i hladnjaci.** Opasnost od električnog udara je veća ako je vaše tijelo uzemljeno.
- ▶ **Električne alate držite dalje od kiše ili vlage.** Prodiranje vode u električni alat povećava opasnost od strujnog udara.
- ▶ **Ne zloupotrebljavajte priključni kabel. Nikada nemojte upotrebljavati priključni kabel za nošenje, vješanje električnog alata ili za izvlačenje utikača iz mrežne utičnice. Priključni kabel držite dalje od izvora topline, ulja, oštih rubova ili pomičnih dijelova uređaja.** Oštećen ili zapleten priključni kabel povećava opasnost od strujnog udara.
- ▶ **Ako s električnim alatom radite na otvorenom, upotrebljavajte isključivo produžni kabel prikladan za upotrebu na otvorenom.** Upotreba produžnog kabela prikladnog za rad na otvorenom smanjuje opasnost od strujnog udara.
- ▶ **Ako ne možete izbjeći upotrebu električnog alata u vlažnoj okolini, upotrijebite diferencijalnu strujnu zaštitnu sklopku.** Primjenom diferencijalne strujne zaštitne sklopke izbjegava se opasnost od strujnog udara.

### Sigurnost ljudi

- ▶ **Budite pažljivi, pazite što činite i postupajte oprezno dok radite s električnim alatom. Nemojte upotrebljavati alat ako ste umorni ili pod utjecajem droga, alkohola ili lijekova.** Trenutak nepažnje kod

upotrebe električnog alata može uzrokovati ozbiljne ozljede.

- ▶ **Nosite osobnu zaštitnu opremu. Uvijek nosite zaštitne naočale.** Nošenje osobne zaštitne opreme, kao što je maska za prašinu, zaštitna obuća s protukliznim potplatom, zaštitna kaciga ili štitičnik za sluh, ovisno od vrste i primjene električnog alata, smanjuje opasnost od ozljeda.
- ▶ **Spriječite svako nehotično uključivanje uređaja. Prije nego što ćete utaknuti utikač u utičnicu i/ili staviti komplet baterija, provjerite je li električni alat isključen.** Ako kod nošenja električnog alata imate prst na prekidaču ili se uključen uređaj priključi na električno napajanje, to može dovesti do nezgoda.
- ▶ **Prije uključivanja električnog alata uklonite alate za podešavanje ili ključ.** Alat ili ključ koji se nalazi u rotirajućem dijelu uređaja može dovesti do nezgoda.
- ▶ **Izbjegavajte neobičajene položaje tijela. Zauzmite siguran i stabilan položaj tijela i u svakom trenutku održavajte ravnotežu.** Na taj način možete električni alat bolje kontrolirati u neočekivanim situacijama.
- ▶ **Nosite prikladnu odjeću. Ne nosite široku odjeću ni nakit. Kosu i odjeću držite dalje od pomičnih dijelova.** Široku odjeću, dugu kosu ili nakit mogu zahvatiti pomični dijelovi.
- ▶ **Ako uređaji imaju priključak za usisavače za prašinu, provjerite jesu li isti priključeni i mogu li se ispravno upotrebljavati.** Upotreba sustava za usisavanje može smanjiti mogućnost nastanka opasnih situacija koje uzrokuje prašina.
- ▶ **Nemojte postati previše bezbrižni i zanemariti sigurnosne upute zato što alat često upotrebljavate i smatrate da ste ga dobro poznali.** Samo jedan trenutak nepažnje dovoljan je za nastanak ozbiljnih ozljeda.

#### Upotreba i održavanje električnog alata

- ▶ **Ne preopterećujte uređaj. Za svaki posao upotrebljavajte prikladan i za to predviđen električni alat.** S odgovarajućim električnim alatom posao ćete obaviti lakše, brže i sigurnije.
- ▶ **Nemojte upotrebljavati električni alat čiji je prekidač neispravan.** Električni alat koji se više ne može uključivati i isključivati opasan je i mora se popraviti.
- ▶ **Alat prije podešavanja, izmjene pribora i odlaganja isključite iz izvora napajanja i/ili izvadite komplet baterije, ako se vadi iz uređaja.** Ovim mjerama opreza izbjeći će se nehotično uključivanje električnog alata.
- ▶ **Električni alat koji ne upotrebljavate spremite izvan dosega djece. Rukovanje alatom zabranjeno je osobama koje nisu s njim upoznate ili koje nisu pročitale ove upute.** Električni alati su opasni ako s njima rade neiskusne osobe.
- ▶ **Redovno održavajte električne alate i pribor. Kontrolirajte rade li besprijekorno pomični dijelovi uređaja, jesu li zaglavljani, polomljeni ili oštećeni tako da to ugrožava daljnju upotrebu i rad električnog**

**alata. Prije upotrebe oštećene dijelove treba popraviti.** Loše održavani električni alati uzrok su mnogih nezgoda.

- ▶ **Rezne alate održavajte ostrim i čistim.** Pažljivo održavani rezni alati s ostrim oštricama manje će se zaglavljivati i lakše se s njima radi.
- ▶ **Električni alat, pribor, radne alate, itd. upotrebljavajte prema ovim uputama i na način kako je to propisano za određenu vrstu uređaja. Pritom uzmite u obzir radne uvjete i radove koje treba izvršiti.** Upotreba električnog alata za poslove izvan njegove predviđene upotrebe može dovesti do opasnih situacija.
- ▶ **Ručke i zahvatne površine održavajte suhima, čistima i pazite da na njih ne dospiju ulje ili mast.** Skliske ručke i zahvatne površine onemogućuju sigurno rukovanje i alat se teško kontrolira u neočekivanim situacijama.

#### Servisiranje

- ▶ **Popravak električnog alata prepustite kvalificiranom osoblju ovlaštenog servisa i isključivo s originalnim rezervnim dijelovima.** Tako će biti zajamčen siguran rad s uređajem.

#### Sigurnosne napomene za čekiče

##### Sigurnosne upute za sve radnje

- ▶ **Nosite zaštitu za uši.** Izloženost buci može prouzročiti gubitak sluha.
- ▶ **Upotrebljavajte pomoćne drške ako su priložene uz uređaj.** Gubitak kontrole može dovesti do osobnih ozljeda.
- ▶ **Električni alat držite isključivo za izolirane prihvatne površine ako izvodite radove kod kojih bi pribor za rezanje mogao zahvatiti skrivene električne vodove ili vlastiti kabel.** Ako pribor za rezanje dođe u doticaj sa žicama pod naponom i metalni će dijelovi električnog alata biti pod naponom, što može dovesti do električnog udara rukovaoca.

##### Dodatne sigurnosne napomene

- ▶ **Koristite prikladne detektore kako biste pronašli skrivene opskrbe vodove ili zatražite pomoć lokalnog distributera.** Kontakt s električnim vodovima može dovesti do požara i električnog udara. Oštećenje plinske cijevi može dovesti do eksplozije. Probijanje vodovodne cijevi uzrokuje materijalne štete ili može prouzročiti električni udar.
- ▶ **Prije odlaganja električnog alata pričekajte da se zaustavi.** Radni alat se može zaglaviti što može dovesti do gubitka kontrole nad električnim alatom.
- ▶ **Osigurajte izradak.** Izradak stegnut pomoću stezne naprave ili škripca sigurnije će se držati nego s vašom rukom.
- ▶ **Ne dodirujte radne alate ili susjedne dijelove kućišta kratko nakon rada.** Oni mogu postati jako vrući tijekom rada i uzrokovati opekline.

- ▶ **Budite oprezni tijekom radova rušenja s dlijetom.** Padajući odlomljeni komadići materijala za rušenje mogu vas ozlijediti kao i osobe u neposrednoj blizini.
- ▶ **Električni alat čvrsto držite s obje ruke i zauzmite siguran i stabilan položaj tijela.** S električnim alatom ćete sigurnije raditi ako ga budete držali s obje ruke.

## Opis proizvoda i radova



**Treba pročitati sve sigurnosne napomene i upute.** Propusti do kojih može doći uslijed nepridržavanja sigurnosnih napomena i uputa mogu uzrokovati električni udar, požar i/ili teške ozljede.

Pridržavajte se slika na početku uputa za uporabu.

### Namjenska uporaba

Električni alat je namijenjen za radove dlijetom u betonu, opeci, kamenu i asfaltu kao i s odgovarajućim priborom za utiskivanje i sabijanje.

### Prikazani dijelovi alata

Numeriranje prikazanih dijelova odnosi se na prikaz električnog alata na stranici sa slikama.

- (1) Kapa za zaštitu od prašine
- (2) Čahura za blokadu
- (3) Sklopka za namještanje dlijeta (Vario-Lock)
- (4) Tipka za blokadu prekidača za uključivanje/isključivanje
- (5) Prekidač za uključivanje/isključivanje
- (6) Dodatna ručka (izolirana površina zahvata)
- (7) Ručka (izolirana površina zahvata)

### Tehnički podaci

Udarni čekić		GSH 5 GSH 501
Kataloški broj		3 611 C37 0..
Nazivna primljena snaga	W	1100
Broj udaraca	min <sup>-1</sup>	2850
Prihvata alata		SDS max
Podmazivanje		Središnje trajno podmazivanje
Težina <sup>A)</sup>	kg	5,8
Klasa zaštite		□/II

A) S dodatnom ručkom (6), bez mrežnog priključnog voda  
Podaci vrijede za nazivni napon [U] od 230 V. U slučaju odstupanja napona i u izvedbama specifičnim za dotičnu zemlju, ovi podaci mogu varirati.

Vrijednosti se mogu razlikovati ovisno o proizvodu i ovisne o uvjetima primjene i okoline. Dodatne informacije na [www.bosch-professional.com/wac](http://www.bosch-professional.com/wac).

### Informacije o buci i vibracijama

Emisijske vrijednosti buke utvrđene sukladno **EN IEC 62841-2-6**.

Razina buke električnog alata prema ocjeni A iznosi obično: razina zvučnog tlaka **95 dB(A)**; razina zvučne snage **103 dB(A)**. Nesigurnost K = **3 dB**.

#### Nosite zaštitu za uši!

Vrijednosti vibracija  $a_{hv}$  (kontinuirane vibracije),  $p_F$  (ponovljene udarne vibracije) i nesigurnost K utvrđene u skladu s normom **EN IEC 62841-2-6**:

Rad dlijetom:  $a_{hv, CHetq} = 11,4 \text{ m/s}^2$  ( $K = 1,5 \text{ m/s}^2$ ),

$p_{F, CHetq} = 281 \text{ m/s}^2$  ( $K = 16 \text{ m/s}^2$ )

Razina titranja koja je navedena u ovim uputama i emisijska vrijednost buke izmjerene su sukladno normiranom postupku mjerenja te se mogu koristiti za međusobnu usporedbu električnih alata. Primjerene su i za privremenu procjenu emisije titranja i buke.

Navedena razina titranja i emisijska vrijednost buke predstavljaju glavne primjene električnog alata. Ako se ustvari električni alat koristi za druge primjene s radnim alatima koji odstupaju od navedenih ili se nedovoljno održavaju, razina titranja i emisijska vrijednost buke mogu odstupati. Na taj se način može osjetno povećati emisija titranja i buke tijekom čitavog vremenskog perioda rada.

Za točnu procjenu emisija titranja i buke trebaju se uzeti u obzir i vremena, tijekom kojih je alat bio isključen ili je radio, ali se zapravo nije koristio. Na taj se način može osjetno smanjiti emisija titranja i buke tijekom čitavog vremenskog perioda rada.

Odredite dodatne sigurnosne mjere za zaštitu korisnika prije djelovanja titranja kao npr.: održavanje električnog alata i nastavaka, održavanje toplih ruku, organizacija tokova rada.

## Montaža

- ▶ **Prije svih radova na električnom alatu izvucite mrežni utikač iz utičnice.**

### Dodatna ručka

- ▶ **Koristite svoj električni alat samo s dodatnom ručkom (6).**

Možete zakrenuti dodatnu ručku (6) po želji kako biste mogli postići sigurno držanje ruke pri radu bez zamaranja.

- Okrenite donji dio dodatne ručke (6) u smjeru suprotnom od kazaljke na satu i zakrenite dodatnu ručku (6) u željeni položaj. Zatim ponovno pritegnite donji dio dodatne ručke (6) u smjeru kazaljke na satu.

### Zamjena alata

Pomoću prihvata alata SDS max možete jednostavno i lako zamijeniti radni alat bez uporabe dodatnih alata.

Tijekom rada kapa za zaštitu od prašine (1) u znatnoj mjeri sprječava prodiranje prašine u prihvata alata. Pri umetanju alata pazite da se ne ošteti kapa za zaštitu od prašine (1).

- ▶ **Oštećenu kapu za zaštitu od prašine treba odmah zamijeniti. Preporučuje se da taj posao obavi servis.**

**Umetanje radnog alata (vidjeti sliku A)**

- Očistite usadnik radnog alata i lagano ga podmažite.
- Gurnite čahuru za blokadu (2) prema natrag i umetnite radni alat uz okretanje u prihvat alata. Ponovno otpustite čahuru za blokadu (2) kako biste blokirali radni alat.
- Provjerite blokadu povlačenjem alata.

**Vađenje radnog alata (vidjeti sliku B)**

- Gurnite čahuru za blokadu (2) prema natrag i izvadite radni alat.

**Smanjenje prašine**

Izbjegavajte rad bez mjera za smanjenje prašine. Ovisno o svrsi primjene, električni alat se može kombinirati s priborom za smanjenje prašine zajedno s usisavačem. Uvijek nosite prikladnu zaštitnu masku. Poštujte važeće propise u vašoj zemlji za materijale koje ćete obrađivati.

**Zahtjevi za usisavač**

Preporučeni nazivni promjer crijeva	mm	<b>35</b>
Potreban podtlak <sup>A)</sup>	mbar hPa	≥ <b>230</b> ≥ <b>230</b>
Potrebna protočna količina <sup>A)</sup>	l/s m <sup>3</sup> /h	≥ <b>36</b> ≥ <b>129,6</b>
Preporučena učinkovitost filtra	Klasa prašine M <sup>B)</sup>	

A) Vrijednost snage na priključku usisavača električnog alata

B) U skladu s normom IEC/EN 60335-2-69

Pridržavajte se uputa za usisavač. Prekinite s radom ako je smanjena usisna snaga i uklonite uzrok.

**Rad****Puštanje u rad**

- ▶ **Pridržavajte se mrežnog napona!** Napon izvora struje mora se podudarati s podacima na tipskoj pločici električnog alata.

**Uključivanje/isključivanje**

- Za **puštanje električnog alata u rad** pritisnite prekidač za uključivanje/isključivanje (5) i držite ga pritisnutog.
- Za **fiksiranje** pritisnutog prekidača za uključivanje/isključivanje (5) pritisnite tipku za blokadu (4).
- Za **isključivanje** električnog alata otpustite prekidač za uključivanje/isključivanje (5) odn. ako je blokiran tipkom za blokadu (4), pritisnite kratko prekidač za uključivanje/isključivanje (5) i zatim ga otpustite.

Pri nižim temperaturama električni alat postiže punu snagu udarca tek nakon određenog vremena. Vrijeme pokretanja možete skratiti tako da radnim alatom u električnom alatu jednom udarite u tlo.

**Promjena položaja dlijeta (Vario-Lock)**

Dlijeto možete blokirati u 12 položaja. Na taj način možete zauzeti optimalni radni položaj.



- Okrenite sklopku za namještanje dlijeta (3) u položaj **Promjena položaja dlijeta (Vario-Lock)**.

- Umetnite dlijeto u prihvat alata i okrenite ga u željeni položaj.



- Okrenite sklopku za namještanje dlijeta (3) u položaj **Rad dlijetom** i okrećite dlijeto sve dok se ne uglati.

**Upute za rad****Oštrenje dlijeta (vidjeti sliku C)**

Samo s oštrim dlijetima postizete dobar rezultat i stoga trebate pravovremeno naoštiti dlijeta. Na taj se način postiže dugi vijek trajanja alata i dobar radni rezultat.

**Naknadno brušenje**

Dlijeto brusite na brusnim pločama, npr. plemeniti korund, uz neprekidno hlađenje vodom. Kod toga pazite da se na oštricama ne pojave promjene boje; time će se smanjiti tvrdoća dlijeta.

Za **kovanje** zagrijte dlijeto na 850 do 1050 °C (svjetlocrvena do žuta boja).

Za **kaljenje** zagrijte dlijeto na oko 900 °C i naglo ga ohladite u ulju. Zatim ga popustite u peći u trajanju od oko jedan sat zagrijavanjem na 320 °C (boja popuštanja svjetloplava).

**Održavanje i servisiranje****Održavanje i čišćenje**

- ▶ **Prije svih radova na električnom alatu izvucite mrežni utikač iz utičnice.**
- ▶ **Održavajte električni alat i ventilacijske proreze čistima kako biste radili dobro i sigurno.**

Ako je potrebna zamjena priključnog kabela, tada je treba provesti u **Bosch** servisu ili u ovlaštenom servisu za **Bosch** električne alate kako bi se izbjeglo ugrožavanje sigurnosti.

- ▶ **Oštećenu kapu za zaštitu od prašine treba odmah zamijeniti. Preporučuje se da taj posao obavi servis.**

**Servisna služba i savjeti u uporabi****Hrvatski**

Tel.: +385 12 958 051

Poveznicu na naše adrese servisa i uvjete jamstva možete pronaći na zadnjoj stranici.

U slučaju upita ili naručivanja rezervnih dijelova, molimo vas obavezno navedite 10-znamenkasti kataloški broj s tipске pločice proizvođača.

**Zbrinjavanje**

Električne alate, pribor i ambalažu treba dovesti na ekološki prihvatljivo recikliranje.



Elektrilise alate ne bacajte u kućni otpad!

### Samo za zemlje EU:

Elektrilni i elektronski uređaji koji više nisu uporabivi, moraju se odvojeno sakupljati i zbrinuti na ekološko prihvatljiv način. Koristite predviđene sustave prikupljanja otpada. Nepravilno zbrinjavanje može biti štetno za okoliš i zdravlje zbog opasnih tvari koje može sadržavati.

## Eesti

### Ohutusnõuded

#### Üldised ohutusnõuded elektriliste tööriistade kasutamisel

#### **⚠ HOIATUS** Lugege läbi kõik tööriistaga kaasas olevad ohutusnõuded ja juhised

ning tutvuge kõigi jooniste ja spetsifikatsioonidega.

Ohutusnõuete ja juhiste eiramise tagajärjeks võib olla elektrilöökk, tulekahju ja/või rasked vigastused.

#### **Hoidke kõik ohutusnõuded ja juhised edasiseks kasutamiseks hoolikalt alles.**

Ohutusnõuete sisalduv mõiste "elektriline tööriist" käib nii vooluvõrku ühendatud (juhtmega) elektriliste tööriistade kui ka akutoitega (juhtmeta) elektriliste tööriistade kohta.

#### Ohutusnõuded tööpiirkonnas

- ▶ **Hoidke tööpiirkond puhas ja hästi valgustatud.** Korrastamata või valgustamata töökoht võib põhjustada õnnetusi.
- ▶ **Ärge kasutage elektrilist tööriista plahvatusohtlikus keskkonnas, kus leidub tuleohtlikke vedelikke, gaase või tolmu.** Elektrilistest tööriistadest lööb sädemeid, mis võivad tolmu või auru süüdata.
- ▶ **Elektrilise tööriista kasutamise ajal hoidke lapsed ja teised inimesed töökohast eemal.** Kui teie tähelepanu juhitakse kõrvale, võib seade teie kontrolli alt väljuda.

#### Elektriohutus

- ▶ **Elektrilise tööriista pistik peab pistikupesaga sobima.** Pistiku kallal ei tohi teha mingid muudatusi. Ärge kasutage kaitsemaandusega elektriliste tööriistade puhul adapterpistikuid. Muutmata pistikud ja sobivad pistikupesad vähendavad elektrilöögi ohtu.
- ▶ **Vältige kehalist kontakti maandatud pindadega, näiteks torude, radiaatorite, pliitide ja külmikutega.** Kui Teie keha on maandatud, on elektrilöögi oht suurem.
- ▶ **Kaitske elektrilist tööriista vihma ja niiskuse eest.** Kui elektrilisse tööriista on sattunud vett, on elektrilöögi oht suurem.

- ▶ **Ärge kasutage toitejuhet otstarbel, milleks see ei ole ette nähtud. Ärge kasutage toitejuhet elektrilise tööriista kandmiseks, ülesriputamiseks või pistiku pistikupesast väljatõmbamiseks. Kaitske toitejuhet kuumuse, õli, teravate servade ja seadme liikuvate osade eest.** Kahjustatud või keerduläinud toitejuhtmed suurendavad elektrilöögi ohtu.
- ▶ **Kui töötate elektrilise tööriistaga vabas õhus, kasutage ainult pikendusjuhtmeid, mis on ette nähtud kasutamiseks ka välitingimustes.** Välitingimustes kasutamiseks sobiva pikendusjuhtme kasutamine vähendab elektrilöögi ohtu.
- ▶ **Kui elektrilise tööriista kasutamine niiskes keskkonnas on vältimatut, kasutage rikkevoolukaitselüliti.** Rikkevoolukaitselüliti kasutamine vähendab elektrilöögi ohtu.

#### Inimeste turvalisus

- ▶ **Olge tähelepanelik, jälgige, mida teete, ning toimige elektrilise tööriistaga töötades kaalutletult. Ärge kasutage elektrilist tööriista, kui olete väsinud või uimastite, alkoholi või ravimite mõju all.** Hetkeline tähelepanematus seadme kasutamisel võib põhjustada tõsiseid vigastusi.
- ▶ **Kandke isikukaitsevahendeid. Kandke alati kaitseprille.** Elektrilise tööriista tüübile ja kasutusala vastavate isikukaitsevahendite, näiteks tolumaski, libisemiskindlate turvajalatsite, kaitsekiivri või kuulmiskaitsevahendite kasutamine vähendab vigastuste ohtu.
- ▶ **Vältige elektrilise tööriista soovimatut käivitamist. Enne pistiku ühendamist pistikupesaga, aku ühendamist seadme külge, seadme ülestõstmist ja kandmist veenduge, et elektriline tööriist on välja lülitatud.** Kui hoiate elektrilise tööriista kandmisel sõrme lülilil või ühendate vooluvõrku sisselülitatud seadme, võivad tagajärjeks olla õnnetused.
- ▶ **Enne elektrilise tööriista sisselülitamist eemaldage tööriista küljest reguleerimis- ja nutrivõtmed.** Seadme pöörleva osa küljes olev reguleerimis- või nutrivõti võib põhjustada vigastusi.
- ▶ **Vältige ebatavalist tööasendit. Võtke stabiilne tööasend ja hoidke kogu aeg tasakaalu.** Nii saate elektrilist tööriista ootamatutes olukordades paremini kontrollida.
- ▶ **Kandke sobivat rõivastust. Ärge kandke laiu riideid ega ehteid. Hoidke juuksed ja rõivad seadme liikuvatest osadest eemal.** Liiga avarad riided, ehted või pikad juuksed võivad sattuda seadme liikuvate osade vahele.
- ▶ **Kui on võimalik paigaldada tolmueemaldus- ja tolmutõrjumise seadiseid, veenduge, et need on seadmega ühendatud ja et neid kasutatakse õigesti.** Tolmueemaldusseadise kasutamine vähendab tolmust põhjustatud ohte.

- ▶ **Ärge muutuge tööriista sagedasest kasutamisest hooletuks ja ärge eirake ohutusnõudeid.** Hooletus võib sekundi murdosa jooksul kaasa tuua raskeid vigastusi.

### Elektriliste tööriistade hoolikas käsitlemine ja kasutamine

- ▶ **Ärge koormake seadet üle. Kasutage konkreetse töö tegemiseks ette nähtud elektrilist tööriista.** Sobiva elektrilise tööriistaga töötate ettenähtud jõudluspiirides efektiivsemalt ja ohutumalt.
- ▶ **Ärge kasutage elektrilist tööriista, mida ei saa lülitist sisse ja välja lülitada.** Elektriline tööriist, mida ei ole enam võimalik lülitist sisse ja välja lülitada, on ohtlik ning tuleb parandada.
- ▶ **Tõmmake pistik pistikupesast välja ja/või eemaldage seadmest aku, kui see on eemaldatav, enne seadme reguleerimist, tarvikute vahetamist ja seadme ärapanekut.** See ettevaatusabinõu väldib elektrilise tööriista soovimatut käivitamist.
- ▶ **Kasutusvälisel ajal hoidke elektrilisi tööriistu lastele kättesaamatus kohas ja ärge laske seadet kasutada isikutel, kes seadet ei tunne või pole lugenud käesolevaid juhiseid.** Asjatundmatute isikute käes on elektrilised tööriistad ohtlikud.
- ▶ **Hoolidage elektrilisi tööriistu ja tarvikuid nõuetekohaselt. Kontrollige, kas seadme liikuvad osad töötavad veatult ega kiildu kiini ning veenduge, et seadme detailid ei ole murdunud või kahjustatud määral, mis mõjutab seadme töökindlust. Laske kahjustatud detailid enne seadme kasutamist parandada.** Paljude õnnetuste põhjuseks on halvasti hooldatud elektrilised tööriistad.
- ▶ **Hoidke lõiketarvikud teravad ja puhtad.** Hoolikalt hooldatud, teravate lõikeservadega lõiketarvikud kiilduvad harvemini kinni ja neid on lihtsam juhtida.
- ▶ **Kasutage elektrilist tööriista, lisavarustust, tarvikuid jne vastavalt käesolevatele juhistele, võttes arvesse töötingimusi ja teostatava töö iseloomu.** Elektriliste tööriistade nõuetevastane kasutamine võib põhjustada ohtlikke olukordi.
- ▶ **Hoidke käepidemed ja haardepinnad kuiva ja puhtana ning vabana õlist ja määrdeainetest.** Libedad käepidemed ja haardepinnad ei luba tööriista ohutult käsitseda ja ootamatutes olukordades kontrolli all hoida.

### Teenindus

- ▶ **Laske elektrilist tööriista parandada ainult kvalifitseeritud spetsialistidel, kes kasutavad originaalvaruosi.** Nii tagate seadme püsivalt ohutu töö.

### Haamrite ohutusjuhised

#### Ohutusnõuded mis tahes tööde tegemisel

- ▶ **Kandke kuulmiskaitsevahendeid.** Müra võib kahjustada kuulmist.
- ▶ **Kasutage lisakäepidid (lisakäepidemeid), kui see (need) on seadmega kaasas.** Kontrolli kaotuse tagajärjeks võivad olla kehavigastused.

- ▶ **Tehes töid, mille puhul võib lõiketarvik tabada varjatud elektrijuhtmeid või elektrilise tööriista enda toitejuhet, hoidke elektrilist tööriista ainult käepideme isoleeritud pinnast.** Lõiketarvik, mis puutub kokku pingestatud elektrijuhtmega, võib seada pinge alla elektrilise tööriista metallosad ja anda tööriista kasutajale elektrilöögi.

### Täiendavad ohutusnõuded

- ▶ **Varjatult paiknevate elektrijuhtmete, gaasi- või veetorude avastamiseks kasutage sobivaid lokaliseerimiseadmeid või pöörduge kohaliku elektri-, gaasi- või veevarustustevõtja poole.** Kokkupuutel elektrijuhtmetega tekib tulekahju- ja elektrilöögioht. Gaasitorustiku vigastamisel tekib plahvatusoht. Veetorustiku vigastamine põhjustab materiaalse kahju ja võib tekitada elektrilöögi.
- ▶ **Enne käestpanekut oodake, kuni elektriline tööriist on seisunud.** Kasutatav tarvik võib kinni kiiluda ja põhjustada kontrolli kaotuse seadme üle.
- ▶ **Kinnitage töödeldav toorik.** Kinnitusseadmete või kruustangidega kinnitatud toorik püsib kindlamalt kui käega hoides.
- ▶ **Ärge puudutage vahetult pärast töötamist ühtegi tööriista ega selle korpuse osa.** Need võivad olla töötamise ajal väga kuumaks läinud ja põhjustada põletusi.
- ▶ **Olge meisliga lõhkudes ettevaatlik.** Lammutusmaterjali kukkuvad kiilud võivad vigastada kõrvalseisjaid või teid ennast.
- ▶ **Töötamisel hoidke elektrist tööriista tugevasti kahe käega ja võtke stabiilne asend.** Elektriline tööriist püsib kahe käega hoides kindlamini käes.

## Toote kirjeldus ja kasutusjuhend



**Lugege läbi kõik ohutusnõuded ja juhised.** Ohutusnõuete ja juhiste eiramine võib kaasa tuua elektrilöögi, tulekahju ja/või raskeid vigastusi.

Pange tähele kasutusjuhendi esiosas olevaid jooniseid.

### Nõuetekohane kasutamine

Seade on ette nähtud meiseldustöödeks betoonis, tellises, kivis ja asfaldis, vastava lisavarustusega ka rammimis- ja tihendustöödeks.

### Kujutatud komponendid

Joonistel kujutatud komponentide numeratsiooni aluseks on elektrilise tööriista jooniseleheküljel olevad numbrid.

- (1) Tolmukaitsekübar
- (2) Lukustushülss
- (3) Meisli asendi reguleerimislülit (Vario-Lock)
- (4) Sisse-/väljalülit fikseerimisnupp
- (5) Sisse-/väljalülit
- (6) Lisakäepide (isoleeritud haardepind)

**(7) Käepide (isoleeritud haardepind)****Tehnilised andmed**

Piikvasar		GSH 5 GSH 501
Tootenumber		<b>3 611 C37 0..</b>
Nimisisendvõimsus	W	1100
Löögisagedus	min <sup>-1</sup>	2850
Tööriistakinnitus		SDS max
Määrimine		Tsentraalne püsimäärimine
Kaal <sup>A)</sup>	kg	5,8
Kaitseklass		□ / II

A) Lisakäepidemega (6), ilma toitekaablit

Andmed kehtivad nimipingel [U] 230 V. Teistsuguste pingete ja kasutusriigis spetsiifiliste mudelite puhul võivad toodud andmed varieeruda.

Väärtused võivad olenevalt tootest varieeruda ja oleneda kasutus- ning keskkonnaningimustest. Täiendav teave veebisaidil [www.bosch-professional.com/wac](http://www.bosch-professional.com/wac).

**Andmed müra/vibratsiooni kohta**

Müraemissiooni väärtused, mis on kindlaks tehtud vastavalt standardile **EN IEC 62841-2-6**.

Elektrilise tööriista A-korrigeeritud müratase on tavaliselt: helirõhutase **95 dB(A)**; helivõimsustase **103 dB(A)**.

Mootemääramatus K = **3 dB**.

**Kandke kuulmiskaitsevahendeid!**

Vibratsiooni väärtused  $a_h$  (pidevad vibratsioonid),  $p_F$  (korduvad löögivibratsioonid) ja mootemääramatus K on kindlaks tehtud vastavalt standardile **EN IEC 62841-2-6**:

Meiseldamine:  $a_{h, \text{Cheq}} = \mathbf{11,4 \text{ m/s}^2}$  ( $K = \mathbf{1,5 \text{ m/s}^2}$ ),

$p_{F, \text{Cheq}} = \mathbf{281 \text{ m/s}^2}$  ( $K = \mathbf{16 \text{ m/s}^2}$ )

Selles juhendis toodud vibratsioonitaseme ja mürapäästu väärtused on mõõdetud standardset mootemeetodit kasutades ja neid saab kasutada elektriliste tööriistade omavaheliseks võrdlemiseks. Need sobivad ka vibratsioonitaseme ja mürapäästu esialgseks hindamiseks.

Toodud vibratsioonitaseme ja mürapäästu väärtused on iseloomulikud elektrilise tööriista põhiliste rakenduste korral. Kui aga elektrilist tööriista kasutatakse muudes rakendustes, muude vahetatavate tööriistadega või ebapiisavalt hooldades, võivad vibratsioonitaseme ja mürapäästu väärtused nendest erinevad olla. See võib kogu tööaja vibratsioonitaset ja mürapäästu tunduvalt suurendada.

Vibratsioonitaseme ja mürapäästu täpseks hindamiseks tuleb arvesse võtta ka aega, mil seade on välja lülitatud või mil seade on küll sisse lülitatud, kuid tegelikult tööle rakendamata. See võib kogu tööaja vibratsioonitaset ja mürapäästu tunduvalt vähendada.

Rakendage kasutaja kaitsmiseks vibratsiooni mõju eest täiendavaid kaitsemeetmeid, nagu näiteks: elektrilise tööriista ja vahetatavate tööriistade hooldus, kätesoojendus, töökorraldus.

**Paigaldus**

► Enne mistahes tööde teostamist elektrilise tööriista kallal tõmmake pistik pistikupesast välja.

**Lisakäepide**

► Kasutage oma elektrilist tööriista ainult lisakäepidemega (6).

Turvalise ja väheväsitava tööasendi saavutamiseks võite lisakäepidet (6) suvaliselt kallutada.

- Keerake lisakäepideme (6) alumist haardepidet vastupäeva ja kallutage lisakäepide (6) soovitud asendisse. Seejärel keerake lisakäepideme (6) alumine haardepide jälle kinni.

**Tööriista vahetamine**

Tööriista kinnituskohaga SDS max saate vahetatavat tööriista lihtsalt ja mugavalt, täiendavaid tööriistu kasutamata vahetada.

Tolmukaitsekübar (1) takistab tolmu tungimist töötamise ajal tööriista kinnituskohast. Jälgige tööriista kasutamisel, et te ei vigastaks tolmuaitsekübarat (1).

► Kahjustatud tolmuaitsekübar tuleb kohe välja vahetada. Soovitatav on lasta seda teha mõnes klienditeeninduses.

**Vahetatava tööriista paigaldamine (vt jn A)**

- Puhastage vahetatava tööriista hoidikusse sisestatav osa ja määrige seda kergelt.
- Lükake lukustushülss (2) tahapoole ja asetage vahetatav tööriist pöörava liigutusega tööriistahoidikusse. Vahetatava tööriista fikseerimiseks vabastage lukustushülss (2).
- Lukustuse kontrollimiseks tõmmake tööriista.

**Vahetatava tööriista eemaldamine (vt jn B)**

- Lükake lukustushülssi (2) tahapoole ja eemaldage vahetatav tööriist.

**Tolmuühendus**

Vältige töötamist ilma tolmuühenduse meetmeteta. Elektrilist tööriista saab olenevalt kasutusotstarbest kombineerida tolmuühenduse tarvikutega koos imuriga. Kasutage põhimõtteliselt sobivat hingamisteede kaitsevahendit. Järgige töödeldavate materjalide kohta kehtivaid siseriiklikke eeskirju.

**Nõuded imurile**

Vooliku soovitatav nimiläbimõõt	mm	<b>35</b>
Vajalik alarõhk <sup>A)</sup>	mbar	<b>≥ 230</b>
	hPa	<b>≥ 230</b>
Vajalik läbivoolumulk <sup>A)</sup>	l/s	<b>≥ 36</b>
	m <sup>3</sup> /h	<b>≥ 129,6</b>
Soovitatav filtritõhusus		Tolmuklass M <sup>B)</sup>

A) Elektrilise tööriista imuriühenduse võimsuse väärtus

B) Vastavalt IEC/EN 60335-2-69



### Pēc izlasīšanas uzglabājiet šos noteikumus turpmākai izmantošanai.

Drošības noteikumus lietotais apzīmējums "elektroinstrumenti" attiecas gan uz Jūsu tīkla elektroinstrumentiem (ar elektrokabeļi), gan arī uz akumulatora elektroinstrumentiem (bez elektrokabeļa).

#### Drošība darba vietā

- ▶ **Uzturiet savu darba vietu tīru un labi apgaismotu.** Nekārtīgās un tumšās vietās var viegli notikt nelaimes gadījums.
- ▶ **Nedarbiniet elektroinstrumentus sprādzienbīstamā atmosfērā, piemēram, viegli uzliesmojošu šķidrumu tuvumā un vietās ar paaugstinātu gāzu vai putekļu saturu gaisā.** Darba laikā elektroinstrumenti nedaudz dzirksteļo, un tas var izsaukt viegli degošu putekļu vai tvaiku aizdegšanos.
- ▶ **Darbinot elektroinstrumentu, neļaujiet bērniem un nepiederošām personām tuvoties darba vietai.** Citu personu klātbūtne var novērst uzmanību, kā rezultātā jūs varat zaudēt kontroli pār elektroinstrumentu.

#### Elektrodrošība

- ▶ **Elektroinstrumenta kontaktdakšai jābūt piemērotai elektrotīkla kontaktlīdždai. Kontaktdakšas konstrukciju nedrīkst nekādā veidā mainīt. Nelietojiet kontaktdakšas adapterus, ja elektroinstrumenti caur kabeļiem tiek savienoti ar aizsargzēmējuma ķēdi.** Neizmainītas konstrukcijas kontaktdakšas, kas piemērotas kontaktlīdždai, ļauj samazināt elektriskā trieciena saņemšanas risku.
- ▶ **Nepieļaujiet ķermeņa daļu saskaršanos ar sazēmētiem priekšmetiem, piemēram, ar caurulēm, radiatoriem, plītiem vai ledusskapjiem.** Pieskaroties sazēmētām virsmām, pieaug risks saņemt elektrisko triecienu.
- ▶ **Nelietojiet elektroinstrumentu lietus laikā, neturiet to mitrumā.** Mitrumam iekļūstot elektroinstrumentā, pieaug risks saņemt elektrisko triecienu.
- ▶ **Nenoslogojiet kabeļus. Neizmantojiet kabeļus, lai elektroinstrumentu nestu, vilktu vai atvienotu no elektrotīkla kontaktlīdždas. Sargājiet kabeļus no karstuma, eļļas, asām malām un kustošām daļām.** Bojāts vai samezgloties elektrokabeļis var būt par cēloni elektriskā trieciena saņemšanai.
- ▶ **Darbinot elektroinstrumentu ārpus telpām, izmantojiet tā pievienošanai vienīgi ārpustelpu lietošanai derīgus pagarinājīvkabeļus.** Lietojot elektrokabeļus, kas piemēroti darbam ārpus telpām, samazinās elektriskā trieciena saņemšanas risks.
- ▶ **Ja elektroinstrumentu tomēr nepieciešams darbināt vietās ar paaugstinātu mitrumu, pievienojiet to elektrobarošanas ķēdēm, kas aizsargātas ar noplūdes strāvas aizsargreleju (RCD).** Lietojot noplūdes strāvas aizsargreleju, samazinās risks saņemt elektrisko triecienu.

#### Personiskā drošība

- ▶ **Strādājot ar elektroinstrumentu, saglabājiet paškontroli un rīkojieties saskaņā ar veselo saprātu. Pārtrauciet darbu, ja jūtaties noguris vai arī atrodaties narkotiku, alkohola vai medikamentu iespaidā.** Strādājot ar elektroinstrumentu, pat viens neuzmanības mirklis var būt par cēloni nopietnam savainojumam.
  - ▶ **Lietojiet individuālo darba aizsargaprīkojumu. Darba laikā vienmēr nēsājiet aizsargbrilles.** Individuālā darba aizsargaprīkojuma (putekļu maskas, neslidošu apavu un aizsargķiveres vai ausu aizsargu) lietošana noteiktos apstākļos ļaus samazināt savainošanās risku.
  - ▶ **Nepieļaujiet elektroinstrumenta patvaļīgu ieslēgšanos. Pirms elektroinstrumenta pievienošanas elektrotīklam, akumulatora ievietošanas vai izņemšanas, kā arī pirms elektroinstrumenta pārņemšanas pārliecinieties, ka tas ir izslēgts.** Pārnesot elektroinstrumentu, ja pirksts atrodas uz ieslēdzēja, kā arī pievienojot to elektrobarošanas avotam laikā, kad elektroinstrumenti ir ieslēgti, var viegli notikt nelaimes gadījums.
  - ▶ **Pirms elektroinstrumenta ieslēgšanas izņemiet no tā regulējošos rīkus vai atslēgas.** Regulējošais rīks vai atslēga, kas ieslēgšanas brīdī atrodas elektroinstrumenta kustīgajās daļās, var radīt savainojumu.
  - ▶ **Nesniedzieties pārāk tālu. Jebkurā situācijā saglabājiet līdzsvaru un stingru stāju.** Tas atvieglos elektroinstrumenta vadīšanu neparedzētās situācijās.
  - ▶ **Nēsājiet darbam piemērotu apģērbu. Darba laikā nenēsājiet brīvi plandošas drēbes un rotaslietas. Netuviniet garus matus un drēbes kustošām daļām.** Vaļīgas drēbes, rotaslietas un gari mati var iekļerties kustošajās daļās.
  - ▶ **Ja elektroinstrumenta konstrukcija ļauj tam pievienot putekļu uzsūkšanas vai savākšanas, nodrošiniet, lai tā būtu pievienota un tiktu pareizi lietota.** Pielietojot putekļu savākšanu, samazinās to kaitīgā ietekme uz veselību.
  - ▶ **Nepaļaujieties uz iemaņām, kas iegūtas, bieži lietojot instrumentus, neieslīgstiet pašapmierinātībā un neignorējiet instrumenta drošas lietošanas principus.** Neuzmanīgas rīcības dēļ dažās sekundēs daļās var gūt nopietnu savainojumu.
- Saudzīga apiešanās un darbs ar elektroinstrumentiem**
- ▶ **Nepārslogojiet elektroinstrumentu. Ikvienam darbam izvēlieties piemērotu elektroinstrumentu.** Elektroinstrumenti darbojas labāk un drošāk pie nominālās slodzes.
  - ▶ **Nelietojiet elektroinstrumentu, ja to ar ieslēdzēja palīdzību nevar ieslēgt un izslēgt.** Elektroinstrumenti, ko nevar ieslēgt un izslēgt, ir bīstami lietošanai un to nepieciešams remontēt.
  - ▶ **Pirms elektroinstrumenta regulēšanas, piederumu nomaiņas vai novietošanas uzglabāšanai atvienojiet tā elektrokabeļa kontaktdakšu no barojošā elektrotīkla vai izņemiet no tā akumulatoru, ja tas ir izņemams.**

Šādi iespējams novērst elektroinstrumenta nejaucu ieslēgšanos.

- ▶ **Ja elektroinstrumenti netiek lietoti, uzglabājiet to piemērotā vietā, kur elektroinstrumenti nav sasniedzami bērniem un personām, kuras neprot ar to rīkoties vai nav iepazinušās ar šiem noteikumiem.** Ja elektroinstrumentu lieto nekompetentas personas, tas var apdraudēt cilvēku veselību.
- ▶ **Savlaicīgi apkalpojiet elektroinstrumentus un to piederumus.** Pārbaudiet, vai kustīgās daļas nav nobidējušās un ir droši iestiprinātas, vai kāda no daļām nav salauzta un vai nepastāv jebkuri citi apstākļi, kas varētu nelabvēlīgi ietekmēt elektroinstrumenta darbību. Ja elektroinstrumenti ir bojāti, nodrošiniet, lai tas pirms lietošanas tiktu izremontēts. Daudzi nelaimes gadījumi notiek tāpēc, ka elektroinstrumenti pirms lietošanas nav pienācīgi apkalpoti.
- ▶ **Uzturiet griezošos darbinstrumentus asus un tīrus.** Rūpīgi kopti elektroinstrumenti, kas apgādāti ar asiem griezējinstrumentiem, ļauj strādāt daudz ražīgāk un ir vieglāk vadāmi.
- ▶ **Lietojiet vienīgi tādus elektroinstrumentus, piederumus, darbinstrumentus utt., kas atbilst šeit sniegtajiem norādījumiem, ņemot vērā arī konkrētos lietošanas apstākļus un veicamā darba raksturu.** Elektroinstrumentu lietošana citiem mērķiem, nekā tiem, kuriem to ir paredzējis ražotājs, ir bīstama un var novest pie neparedzamām sekām.
- ▶ **Uzturiet elektroinstrumenta rokturus un noturvirsmas sausas, tīras un brīvas no eļļas un smērvielām.** Slideni rokturi un noturvirsmas traucē efektīvi rīkoties ar elektroinstrumentu un to droši vadīt neparedzētās situācijās.

#### Apkalpošana

- ▶ **Nodrošiniet, lai elektroinstrumenta remontu veiktu kvalificēts personāls, nomaīnai izmantojot vienīgi identiskas rezerves daļas.** Tikai tā ir iespējams panākt un saglabāt vajadzīgo darba drošības līmeni.

#### Drošības noteikumi, lietojot perforatorus

##### Drošības noteikumi attiecībā uz visu veidu darbībām

- ▶ **Nēsājiet ausu aizsargus.** Trokšņa iedarbība var izraisīt dzirdes zaudēšanu.
- ▶ **Lietojiet papildrokturi(us), ja tādi ir piegādāti kopā ar instrumentu.** Kontroles zaudēšana pār instrumentu var kļūt par cēloni savainojumiem.
- ▶ **Veicot darbības, kuru laikā griešanas piederums var skart slēptus vadus vai paša instrumenta elektrokabeli, turiet elektroinstrumentu aiz izolētajām noturvirsmām.** Griešanas piederumam skarot spriegumnesošus vadus, spriegums nonāk arī uz elektroinstrumenta metāla daļām, kā rezultātā lietotājs var saņemt elektrisko triecienu.

#### Papildu drošības noteikumi

- ▶ **Lietojot piemērotu metālmeklētāju, pārbaudiet, vai apstrādes vietu nešķērso slēptas komunālapgādes līnijas, vai arī griezieties pēc konsultācijas vietējā komunālās saimniecības iestādē.** Darbinstrumenta saskaršanās ar elektropārvades līniju var izraisīt aizdegšanos vai būt par cēloni elektriskajam triecienam. Bojājums gāzes pārvades līnijā var izraisīt sprādzienu. Darbinstrumentam skarot ūdensvada cauruli, var tikt bojātas materiālās vērtības, kā arī strādājošā persona var saņemt elektrisko triecienu.
- ▶ **Pirms elektroinstrumenta novietošanas nogaidiet, līdz tas ir pilnīgi apstājies.** Kustībā esošs darbinstruments var iestrēgt, izsaucot kontroles zaudēšanu pār elektroinstrumentu.
- ▶ **Nostipriniet apstrādājamo priekšmetu.** Iestiprinot apstrādājamo priekšmetu skrūvspilēs vai citā stiprinājuma ierīcē, strādāt ir drošāk, nekā tad, ja tas tiek turēts ar rokām.
- ▶ **Nepieskarieties instrumentiem vai blakus esošajam korpusa daļām neilgi pēc darba.** Darba laikā tie var ļoti sakarst un izraisīt apdegumus.
- ▶ **Esiet uzmanīgi, veicot demontāžas darbus ar kalnu.** Kritoši nojaukšanas materiāla fragmenti var savainot apkārtnējos vai jūs pašu.
- ▶ **Darba laikā stingri turiet elektroinstrumentu ar abām rokām un ieņemiet stabilu ķermeņa stāvokli.** Elektroinstrumentu ir drošāk vadīt ar abām rokām.

#### Izstrādājuma un tā funkciju apraksts



**Izlasiet drošības noteikumus un norādījumus lietošanai.** Drošības noteikumu un norādījumu neievērošana var izraisīt aizdegšanos un būt par cēloni elektriskajam triecienam vai nopietnam savainojumam.

Ņemiet vērā attēlus lietošanas pamācības sākuma daļā.

#### Paredzētais pielietojums

Instrumenti ir paredzēti betona, ķieģeļu mūra, akmens un asfalta kalšanai un atskaldīšanai, kā arī priekšmetu iedzišanai un materiālu blīvēšanai, iestiprinot tajā piemērotus darbinstrumentus.

#### Attēlotās sastāvdaļas

Attēloto komponentu numerācija atbilst karstā elektroinstrumenta attēlojumam grafiskajā lapā.

- (1) Putekļu aizsargs
- (2) Fiksējošā aptvere
- (3) Kalta regulēšanas slēdzis (Vario-Lock)
- (4) Ieslēdzēja/izslēdzēja fiksēšanas poga
- (5) Ieslēdzējs/izslēdzējs
- (6) Papildrokturis (ar izolētu noturvirsmu)
- (7) Rokturis (ar izolētu noturvirsmu)

## Tehniskie dati

Triecienveseris		GSH 5 GSH 501
Izstrādājuma numurs		3 611 C37 0..
Nominālā ieejas jauda	W	1100
Triecienu biežums	min <sup>-1</sup>	2850
Instrumentu turētājs		SDS max
Eļļošana		Centrālā pastāvīgā eļļošana
Svars <sup>A)</sup>	kg	5,8
Elektroaizsardzības klase		□ / II

A) Ar papildrokturi (6), bez elektrotīkla kabeļa  
 Parametri ir sniegti nominālajam spriegumam [U] 230 V.  
 Elektroinstrumentiem, kas paredzēti zemākam spriegumam vai ir modificēti atbilstoši nacionālajiem standartiem, šie parametri var atšķirties.

Vērtības var atšķirties atkarībā no konkrētā izstrādājuma un izmantošanas vai apkārtējās vides apstākļiem. Plašāku informāciju skatiet vietnē [www.bosch-professional.com/wac](http://www.bosch-professional.com/wac).

## Informācija par troksni un vibrāciju

Trokšņa emisijas vērtības ir noteiktas atbilstīgi  
**EN IEC 62841-2-6**.

Elektroinstrumenta radītā trokšņa tipiskās vērtības, kas ir izsvērtas pēc A raksturliķnes, ir šādas: skaņas spiediena līmenis **95 dB(A)**, akustiskās jaudas līmenis **103 dB(A)**.  
 Mērījuma nenoteiktība K = **3 dB**.

### Lietojiet dzirdes aizsarglīdzekļus!

Kopējā vibrācijas vērtība  $a_h$  (pastāvīga vibrācija),  $p_f$  (atkārtotas triecienvibrācijas) un mērījuma nenoteiktība K ir noteiktas atbilstīgi **EN IEC 62841-2-6**:

Kaļšana:  $a_{h, CHeg} = 11,4 \text{ m/s}^2$  ( $K = 1,5 \text{ m/s}^2$ ),  $p_{f, CHeg} = 281 \text{ m/s}^2$  ( $K = 16 \text{ m/s}^2$ )

Šajā pamācībā norādītais vibrācijas līmenis un instrumenta radītā trokšņa vērtība ir izmērīta atbilstoši standartā noteiktajai procedūrai un var tikt izmantota elektroinstrumentu savstarpējai salīdzināšanai. To var izmantot arī vibrācijas un trokšņa radītās papildu slodzes iepriekšējai novērtēšanai.

Šeit norādītais svārstību līmenis un instrumenta radītā trokšņa vērtība ir attiecināma uz elektroinstrumenta galvenajiem pielietojuma veidiem. Ja elektroinstrumenti tiek lietoti netipiskiem mērķiem, kopā ar netipiskiem darbinstrumentiem vai nav vajadzīgajā veidā apkalpots, tā svārstību līmenis un radītā trokšņa vērtība var atšķirties no šeit norādītajām vērtībām. Tas var ievērojami palielināt svārstību un trokšņa radīto papildu slodzi kopējam darba laika posmam.

Lai precīzi izvērtētu svārstību un trokšņa radīto papildu slodzi zināmam darba laika posmam, jāņem vērā arī laiks, kad elektroinstrumenti ir izslēgti vai arī darbojas, taču faktiski netiek izmantots paredzētā darba veikšanai. Tas var ievērojami samazināt svārstību un trokšņa radīto papildu slodzi kopējam darba laika posmam.

Veiciet papildu pasākumus, lai pasargātu strādājošo personu no vibrācijas kaitīgās iedarbības, piemēram, savlaicīgi

veiciet elektroinstrumenta un darbinstrumentu apkalpošanu, uzturiet rokas siltas un pareizi plānojiet darbu.

## Montāža

► **Pirms elektroinstrumenta apkopes vai apkalpošanas izvelciet tā elektrokabeļa kontaktdakšu no barojošā elektrotīkla kontaktligzdas.**

## Papildrokturis

► **Lietojiet elektroinstrumentu tikai tad, ja uz tā ir nostiprināts papildrokturis (6).**

Lai būtu iespējams strādāt droši un bez noguruma, papildrokturi (6) var pagriezt un nostiprināt vēlamajā stāvoklī.

- Atskrūvējiet papildroktura (6) apakšējo posmu, griežot to pretēji pulksteņa rādītāju kustības virzienam, un tad pagrieziet papildrokturi (6) vēlamajā stāvoklī. Pēc tam stingri pieskrūvējiet papildroktura (6) apakšējo posmu, griežot to pulksteņa rādītāju kustības virzienā.

## Darbinstrumenta nomaīņa

SDS max turētājaptvere ļauj ātri un vienkārši nomainīt darbinstrumentus, nelietojot palīgrikus.

Putekļu aizsargs (1) darba laikā lielākoties novērš, ka instrumenta stiprinājumā iekļūst putekļi. Iestiprinot darbinstrumentu, sekojiet, lai putekļu aizsargs (1) netiktu bojāts.

► **Nodrošiniet, lai bojātais putekļu aizsargs tiktu nekavējoties nomainīts. Nomaīņu ieteicams veikt pilnvarotā klientu apkalpošanas iestādē.**

## Nomaināmā darbinstrumenta iestiprināšana (skatīt attēlu A)

- Nomaināmā darbinstrumenta kātu notīriet un nedaudz ieeļļojiet.
- Pabīdīet fiksējošo aptveri (2) uz aizmuguri un grozot iebīdīet nomaināmo darbinstrumentu stiprinājumā. Lai fiksētu nomaināmo darbinstrumentu, atlaidiet fiksējošo aptveri (2).
- Pārbaudiet darbinstrumenta fiksāciju, nedaudz pavelkot to.

## Nomaināmā darbinstrumenta izņemšana (skatīt attēlu B)

- Pabīdīet fiksējošo aptveri (2) uz aizmuguri un izņemiet darbinstrumentu.

## Putekļu samazināšana

Izvairoties veikt darbus ar instrumentu, ja netiek veikti putekļu samazināšanas pasākumi. Atkarībā no izmantošanas veida, elektroinstrumentu var izmantot kopā ar putekļu uzsūkšanas piederumu apvienojumā ar vakuumsūcēju. Vienmēr izmantojiet piemērotu elpceļu aizsardzības līdzekli. Ievērojiet jūsu valsti spēkā esošos priekšrakstus, kas attiecas uz apstrādājamo materiālu.

**Prasības vakuumsūcējam**

Ieteicamais šļūtenes nominālais diametrs	mm	<b>35</b>
Nepieciešamais zemspiediens <sup>A)</sup>	mbar hPa	≥ <b>230</b> ≥ <b>230</b>
Nepieciešamā gaisa plūsma <sup>A)</sup>	l/s m <sup>3</sup> /h	≥ <b>36</b> ≥ <b>129,6</b>
Ieteicamā filtra efektivitāte		Putekļu klase M <sup>B)</sup>

A) Elektroinstrumenta vakuumsūcēja pieslēguma jauda

B) Atbilstīgi IEC/EN 60335-2-69

Ievērojiet vakuumsūcēja instrukcijā sniegtos norādījumus. Ja sūkšanas jauda samazinās, pārtrauciet darbu un novērsiet cēloni.

## Lietošana

### Uzsākot lietošanu

- **Nodrošiniet pareiza elektrotīkla sprieguma padevi!** Elektrobarošanas avota spriegumam jāatbilst vērtībai, kas ir norādīta uz elektroinstrumenta marķējuma plāksnītes.

### Ieslēgšana un izslēgšana

- Lai **ieslēgtu** elektroinstrumentu, nospiediet ieslēdzēju **(5)** un turiet to nospiestu.
- Lai **nostiprinātu ieslēgtā stāvokli** nospiežot ieslēdzēju **(5)**, nospiediet ieslēdzēja fiksēšanas taustiņu **(4)**.
- Lai elektroinstrumentu **izslēgtu**, atlaidiet ieslēdzēju **(5)** vai arī, ja tas ir nostiprināts, nospiežot ieslēdzēja fiksēšanas taustiņu **(4)**, īslaicīgi nospiediet un atlaidiet ieslēdzēju **(5)**.

Pie zemas temperatūras elektroinstrumenti sasniedz pilnu triecienu jaudu tikai pēc zināma laika. Šo iestrādes laiku var saīsināt, vienu reizi uzstot ar elektroinstrumentā iestiprināto darbinstrumentu pa grīdu.

### Kalta stāvokļa iestatīšana (Vario-Lock)

Kaltu var fiksēt **12** dažādos stāvokļos. Tas ļauj izvēlēties tādu kalta stāvokli, kas vislabāk atbilst veicamā darba raksturam.



- Pagrieziet kalta regulēšanas slēdzi **(3)** pozīcijā **“Mainīt kalta iestatījumu (Vario-Lock)”**.

- Ievietojiet kalta instrumenta turētājā un pagrieziet to vēlamajā pozīcijā.



- Pagrieziet kalta regulēšanas slēdzi **(3)** pozīcijā **“Atskaldīšana”** un griežiet kalta, līdz tas nofiksējas.

### Norādījumi darbam

#### Kalta instrumentu asināšana (skatīt attēlu C)

Labi darba rezultāti ir sasniedzami vienīgi ar asiem darbinstrumentiem, tāpēc ir ļoti svarīgi, lai kalti tiktu savlaicīgi uzasināti. Tas ļauj palielināt darbinstrumenta kalpošanas laiku un panākt augstu darba ražīgumu.

### Asināšana

Kaltu asināšanai lietojiet abrazīvo disku, piemēram, no tīra korunda, asināšanas gaitā tam nepārtraukti pievadot ūdeni. Sekojiet, lai uz kalta griezējšķautnēm neparādītos zilganā atkvēles krāsa, kas liecina par materiāla cietības samazināšanos.

**Pārkalšanai** sakarsējiet kalta no 850 līdz 1050 °C (gaiši sarkans līdz dzeltens).

Veicot kalta **rūdišanu**, uzksarsējiet to līdz aptuveni 900 °C temperatūrai un tad strauji iegremdējiet eļļā. Nobeigumā aptuveni vienu stundu ilgi turiet kalta kalēja ēzē pie 320 °C temperatūras (gaišzila krāsa).

## Apkalpošana un apkope

### Apkalpošana un tīrīšana

- **Pirms elektroinstrumenta apkopes vai apkalpošanas izvelciet tā elektrokabeļa kontaktdakšu no barojošā elektrotīkla kontaktligzdas.**
- **Lai elektroinstrumenti darbotos efektīvi un droši, regulāri tīriet korpusu un ventilācijas atveres.**

Ja nepieciešams nomainīt instrumenta elektrokabeļi, tas jāveic firmas **Bosch** elektroinstrumentu servisa centrā vai pilnvarotā **Bosch** elektroinstrumentu remonta darbnīcā, jo tikai tā ir iespējams saglabāt vajadzīgo darba drošības līmeni.

- **Nodrošiniet, lai bojātais putekļu aizsargs tiktu nekavējoties nomainīts. Nomainītu ieteicams veikt pilnvarotā klientu apkalpošanas uzņēmumā.**

### Klientu apkalpošanas dienests un konsultācijas par lietošanu

#### Latvijas Republika

Tālr.: 67146262

Saite uz mūsu servisu adresēm un garantijas nosacījumiem ir pieejama pēdējā lapā.

Pieprasot konsultācijas un pasūtot rezerves daļas, noteikti paziņojiet **10** zīmju izstrādājuma numuru, kas norādīts uz izstrādājuma marķējuma plāksnītes.

### Atbrīvošanās no nolietotajiem izstrādājumiem

Nolietotie elektroinstrumenti, to piederumi un iesaiņojuma materiāli jāpakļauj otrreizējai pārstrādei apkārtējai videi nekaitīgā veidā.

Neizmetiet elektroinstrumentu sadzīves atkritumu tvērnē!



### Tikai EK valstīm.

Elektriskās un elektroniskās ierīces, kas ir nolietotas, ir jāsavāc atsevišķi un jāutilizē videi drošā veidā. Izmantojiet šiem nolūkiem paredzētās savākšanas sistēmas. Nepareiza utilizācija iespējama bīstamo vielu saturošu daļu izraisīt vides un veselības apdraudējumu.

## Lietuvių k.

### Saugos nuorodos

#### Bendrosios saugos nuorodos dirbantiems su elektriniais įrankiais

**⚠️ ĮSPĖJIMAS** Perskaitykite visus su šiuo elektriniu įrankiu pateikiamus saugos įspėjimus, instrukcijas, peržiūrėkite iliustracijas ir specifikacijas. Jei nepaisysite visų žemiau pateiktų instrukcijų, galite patirti elektros smūgį, sukelti gaisrą ir sunkiai susižaloti arba sužaloti kitus asmenis.

#### Išsaugokite šias saugos nuorodas ir reikalavimus, kad ir ateityje galėtumėte jais pasinaudoti.

Toliau pateiktame tekste vartojama sąvoka „Elektrinis įrankis“ apibūdina įrankius, maitinamus iš elektros tinklo (su maitinimo laidu), ir akumuliatorinius įrankius (be maitinimo laido).

#### Darbo vietos saugumas

- ▶ **Darbo vieta turi būti švari ir gerai apšviesta.** Netvarkinga arba blogai apšviesta darbo vieta gali tapti nelaimingų atsitikimų priežastimi.
- ▶ **Nedirbkite su elektriniu įrankiu aplinkoje, kurioje yra degių skysčių, dujų ar dulkių.** Elektriniai įrankiai gali kibirkščiuoti, o nuo kibirkščių dulkės arba susikaupę garai gali užsidegti.
- ▶ **Dirbdami su elektriniu įrankiu neleiskite šalia būti vaikams ir pašaliniais asmenims.** Nukreipę dėmesį į kitus asmenis galite nebesuvaldyti prietaiso.

#### Elektrosauga

- ▶ **Elektrinio įrankio maitinimo laido kištukas turi atitikti tinklo kištukinio lizdo tipą.** Kištuko jokių būdu negalima modifikuoti. Nenaudokite kištuko adapterių su įžemintais elektriniais įrankiais. Originalūs kištukai, tiksliai tinkantys elektros tinklo kištukiniam lizdui, sumažina elektros smūgio pavojų.
- ▶ **Saugokitės, kad neprisiliestumėte prie įžemintų paviršių, pvz., vamzdžių, šildytuvų, viryklių ar šaldytuvų.** Kai jūsų kūnas yra įžemintas, padidėja elektros smūgio rizika.
- ▶ **Saugokite elektrinį įrankį nuo lietaus ir drėgmės.** Jei į elektrinį įrankį patenka vandens, padidėja elektros smūgio rizika.
- ▶ **Nenaudokite maitinimo laido ne pagal paskirtį.** Neišimkite elektrinio įrankio paėmę už laido, nekabinkite ant laido, netraukite už jo, jei norite iš kištukinio lizdo ištraukti kištuką. Laidą patieskite taip, kad jo neveiktų karštis, jis neišsiteptų alyva ir jo nepažeistų aštrios detalės ar judančios prietaiso dalys. Pažeisti arba susipynę laidai gali tapti elektros smūgio priežastimi.
- ▶ **Jei su elektriniu įrankiu dirbate lauke, naudokite tik tokius ilginamuosius laidus, kurie tinka ir lauko darbams.** Naudojant lauko darbams pritaikytus ilginamuosius laidus, sumažėja elektros smūgio pavojus.

- ▶ **Jei su elektriniu įrankiu neišvengiamai reikia dirbti drėgnoje aplinkoje, naudokite nuotėkio srovės saugiklį.** Dirbant su nuotėkio srovės saugikliu sumažėja elektros smūgio pavojus.

#### Žmonių sauga

- ▶ **Būkite atidūs, sutelkite dėmesį į tai, ką darote, ir dirbdami su elektriniu įrankiu vadovaukitės sveiku protu.** Nedirbkite su elektriniu įrankiu, jei esate pavargę arba vartojote narkotikų, alkoholio ar medikamentų. Akimirksnio neatidumas dirbant su elektriniu įrankiu gali tapti sunkių sužalojimų priežastimi.
  - ▶ **Visada dirbkite su asmens apsaugos priemonėmis. Būtinai dėvėkite apsauginius akinius.** Naudojant asmens apsaugos priemones, pvz., respiratorių ar apsauginę kaukę, neslystančius batus, apsauginį šalną, klausos apsaugos priemones ir kt., rekomenduojamas atitinkamai pagal naudojamą elektrinį įrankį, sumažėja rizika susižeisiti.
  - ▶ **Saugokitės, kad elektrinio įrankio neįjungtumėte atsitiktinai. Prieš prijungdami elektrinį įrankį prie elektros tinklo ir (arba) akumuliatoriaus, prieš pakeldami ar nešdami išitinkinkite, kad jis yra išjungtas.** Jeigu nešdami elektrinį įrankį pirštą laikysite ant jungiklio arba prietaisą įjungsite į elektros tinklą, kai jungiklis yra įjungtas, gali įvykti nelaimingas atsitikimas.
  - ▶ **Prieš įjungdami elektrinį įrankį pašalinkite reguliavimo įrankius arba veržlinius raktus.** Besisukančioje prietaiso dalyje esantis įrankis ar raktas gali sužaloti.
  - ▶ **Stenkitės, kad kūnas visada būtų normalioje padėtyje. Dirbdami stovėkite saugiai ir visada išlaikykite pusiausvyrą.** Tvirtai stovėdami ir gerai išlaikydami pusiausvyrą galėsite geriau kontroliuoti elektrinį įrankį netikėtose situacijose.
  - ▶ **Dėvėkite tinkamą aprangą. Nedėvėkite plačių drabužių ir papuošalų. Saugokite plaukus ir drabužius nuo besisukančių elektrinio įrankio dalių.** Laisvus drabužius, papuošalus bei ilgus plaukus gali įtraukti besisukančios dalys.
  - ▶ **Jei yra numatyta galimybė prijungti dulkių nusiurbimo ar surinkimo įrenginius, visada išitinkinkite, ar jie yra prijungti ir ar tinkamai naudojami.** Naudojant dulkių nusiurbimo įrenginius sumažėja kenksmingas dulkių poveikis.
  - ▶ **Dažnai naudodami įrankį ir gerai su juo susipažinę pernelyg neatsipalaiduokite ir nepradėkite nepaisyti įrankio saugos principų.** Neatidus veiksmas gali sukelti sunkią traumą per sekundės dalį.
- #### Rūpestinga elektrinių įrankių priežiūra ir naudojimas
- ▶ **Neperkraukite elektrinio įrankio. Naudokite jūsų darbui tinkamą elektrinį įrankį.** Su tinkamu elektriniu įrankiu jūs dirbsite geriau ir saugiau, jei neviršysite nurodyto galingumo.
  - ▶ **Nenaudokite elektrinio įrankio su sugedusiu jungikliu.** Elektrinis įrankis, kurio nebeįmanoma įjungti ar išjungti, yra pavojingas ir jį reikia remontuoti.

- ▶ **Prieš reguliuodami elektrinį įrankį, keisdami darbo įrankius ar prieš valydami elektrinį įrankį, iš elektros tinklo lizdo ištraukite kištuką ir (arba) išimkite akumuliatorių, jeigu jis išimamas.** Ši atsargumo priemonė apsaugos jus nuo netikėto elektrinio įrankio įsijungimo.
- ▶ **Nenaudojamą elektrinį įrankį sandėliuokite vaikams ir nemokantiems juo naudotis asmenims neprieinamoje vietoje.** Elektriniai įrankiai yra pavojingi, kai juos naudoja nepatyrę asmenys.
- ▶ **Pržiūrėkite elektrinį įrankį ir priedus. Patikrinkite, ar besisukančios įrankio dalys tinkamai veikia ir niekur nestringa, ar nėra sulūžusių ar pažeistų dalių, kurios trikdytų elektrinio įrankio veikimą. Prieš vėl naudojant elektrinį įrankį, pažeistos įrankio dalys turi būti sutaisytos.** Daugelio nelaimingų atsitikimų priežastis yra blogai pržiūrimi elektriniai įrankiai.
- ▶ **Pjovimo įrankiai turi būti aštrūs ir švarūs.** Rūpestingai pržiūrėti pjovimo įrankiai su aštriomis pjaunamosiomis briaunomis mažiau stringa, juos lengviau valdyti.
- ▶ **Elektrinį įrankį, papildomą įrangą, darbo įrankius ir t. t. naudokite taip, kaip nurodyta šioje instrukcijoje, ir atsižvelkite į darbo sąlygas ir atliekamą darbą.** Naudojant elektrinius įrankius ne pagal paskirtį, gali susidaryti pavojingos situacijos.
- ▶ **Rankenos ir suėmimo paviršiai turi būti sausi, švarūs, ant jų neturi būti alyvos ir tepalų.** Dėl slidžių rankenų ir suėmimo paviršių negalėsite saugiai išlaikyti ir suvaldyti įrankio netikėtose situacijose.

#### Techninė priežiūra

- ▶ **Elektrinį įrankį turi remontuoti tik kvalifikuoti specialistai ir naudoti tik originalias atsargines dalis.** Taip galima garantuoti, jog elektrinis įrankis išliks saugus naudoti.

#### Saugos nuorodos dirbantiems su perforatoriais ir skeliamaisiais plaktukais

##### Saugos nuorodos atliekant bet kokius darbus

- ▶ **Naudokite klausos apsaugos priemones.** Dėl triukšmo poveikio galima prarasti klausą.
- ▶ **Naudokite su elektriniu įrankiu pateiktą (-as) papildomą (-as) rankeną (-as).** Nesuvaldžius elektrinio įrankio, galima susižaloti.
- ▶ **Jei atliekate darbus, kurių metu darbo įrankis gali kliudyti paslėptus elektros laidus arba paties elektrinio įrankio maitinimo laidą, elektrinį įrankį laikykite už izoliuotų rankenų.** Pjovimo įrankiui prisilietus prie laido, kuriuo teka elektros srovė metalinėse prietaiso dalyse gali atsirasti įtampa ir trenkti elektros smūgis.

##### Papildomos saugos nuorodos

- ▶ **Prieš pradėdami darbą, tinkamais ieškikliais patikrinkite, ar po norimais apdirbti paviršiais nėra prarastų elektros laidų, dujų ar vandentiekio vamzdžių; jei abejojate, galite pasikviesti į pagalbą vietinius komunalinių paslaugų teikėjus.** Kontaktas su elektros laidais gali sukelti gaisro bei elektros smūgio pavojų. Pažeidus dujot-

iekio vamzdį, gali įvykti sprogdimas. Pažeidus vandentiekio vamzdį, galima padaryti daug materialinės žalos arba gali trenkti elektros smūgis.

- ▶ **Prieš padėdami elektrinį įrankį būtinai palaukite, kol visiškai sustos jo judančios dalys.** Darbo įrankis gali įstrigti paviršiuje, tuomet kyla pavojus nesuvaldyti elektrinio įrankio.
- ▶ **Įtvirtinkite ruošinį.** Tvirtinimo įranga arba spaustuvais įtvirtintas ruošinys yra užfiksuojamas žymiai patikimiau nei laikant ruošinį ranka.
- ▶ **Po naudojimo iškart nelieskite darbo įrankių ir besirbojančių korpuso dalių.** Veikimo metu jie gali labai įkaisti ir nudeginti.
- ▶ **Būkite atsargūs kaltu atliekanti atskėlimo darbus.** Krentančios atskeliamos medžiagos dalys gali sužaloti netoli esančius asmenis ir jus.
- ▶ **Darbo metu elektrinį įrankį visuomet būtina laikyti abiem rankomis ir tvirtai stovėti.** Abiem rankomis laikomas elektrinis įrankis yra saugiau valdomas.

## Gaminio ir savybių aprašas



**Perskaitykite visas šias saugos nuorodas ir reikalavimus.** Nesilaikant saugos nuorodų ir reikalavimų gali trenkti elektros smūgis, kilti gaisras, galima smarkiai susižaloti ir sužaloti kitus asmenis.

Prašome atkreipti dėmesį į paveikslėlius priekinėje naudojimo instrukcijos dalyje.

#### Naudojimas pagal paskirtį

Elektrinis įrankis yra skirtas betono, plytų, natūralaus akmens ir asfalto kirtimo darbams, o su specialia papildoma įranga – ir sutankinimo bei kalimo darbams.

#### Pavaizduoti elementai

Pavaizduotų sudedamųjų dalių numeriai atitinka elektrinio įrankio schemos numerius.

- (1) Apsaugantis nuo dulkių gaubtelis
- (2) Užraktinė mova
- (3) Kalto padėties keitimo sistemos jungiklis („Vario-Lock“)
- (4) Įjungimo-išjungimo jungiklio fiksatorius
- (5) Įjungimo-išjungimo jungiklis
- (6) Papildoma rankena (izoliuotas rankenos paviršius)
- (7) Rankena (izoliuotas rankenos paviršius)

#### Techniniai duomenys

Skeliamasis plaktukas		GSH 5 GSH 501
Gaminio numeris		<b>3 611 C37 0..</b>
Nominali naudojamoji galia	W	1100
Smūgių skaičius	min <sup>-1</sup>	2850
Įrankių įtvaras		SDS max

<b>Skeliamasis plaktukas</b>		<b>GSH 5 GSH 501</b>
Tepimas		Centrinis nuolatinis tepimas
Svoris <sup>A)</sup>	kg	5,8
Apsaugos klasė		□/II

A) Su papildoma rankena (6), be maitinimo laido

Duomenys galioja tik tada, kai nominalioji įtampa [U] 230 V. Jei įtampa kitokia arba jei naudojamas specialus, tam tikrai šaliai gaminamas modelis, šie duomenys gali skirtis.

Vertės gali skirtis priklausomai nuo gaminio, jos taip pat priklauso nuo naudojimo ir aplinkos sąlygų. Daugiau informacijos rasite [www.bosch-professional.com/wac](http://www.bosch-professional.com/wac).

## Informacija apie triukšmą ir vibraciją

Triukšmo emisijos vertės nustatytos pagal **EN IEC 62841-2-6**.

Pagal A skalę išmatuotas elektrinio įrankio triukšmo lygis tipiniu atveju siekia: garso slėgio lygis **95 dB(A)**; garso galios lygis **103 dB(A)**. Paklaida  $K = 3$  dB.

### Dirbkite su klausos apsaugos priemonėmis!

Vibracijos vertės  $a_h$  (nuolatinė vibracija),  $p_f$  (pakartotinė smūgio vibracija) ir paklaida  $K$  nustatyta pagal **EN IEC 62841-2-6**:

Kirtimas:  $a_{h, \text{Cheq}} = 11,4 \text{ m/s}^2$  ( $K = 1,5 \text{ m/s}^2$ ),  $p_{f, \text{Cheq}} = 281 \text{ m/s}^2$  ( $K = 16 \text{ m/s}^2$ )

Šioje instrukcijoje pateiktas vibracijos lygis ir triukšmo emisija buvo išmatuoti pagal standartizuotą matavimo metodą, ir juos galima naudoti elektriniams įrankiams palyginti. Jie taip pat skirti vibracijos ir triukšmo emisijai iš anksto įvertinti.

Nurodytas vibracijos lygis ir triukšmo emisijos vertė atspindi pagrindinius elektrinio įrankio naudojimo atvejus. Tačiau jeigu elektrinis įrankis naudojamas kitokiai paskirčiai, su kitokiais darbo įrankiais arba jeigu jis nepakankamai techniškai prižiūrimas, vibracijos lygis ir triukšmo emisijos vertė gali kisti. Tokiu atveju vibracijos ir triukšmo emisija per visą darbo laikotarpį gali žymiai padidėti.

Norint tiksliai įvertinti vibracijos ir triukšmo emisiją per tam tikrą darbo laiką, reikia atsižvelgti ir į laiką, per kurį elektrinis įrankis buvo išjungtas arba, nors ir veikė, bet nebuvo naudojamas. Tai įvertinus, vibracijos ir triukšmo emisija per visą darbo laiką žymiai sumažės.

Dirbančiam nuo vibracijos poveikio apsaugoti paskirkite papildomas apsaugos priemones, pvz.: elektrinių ir darbo įrankių techninę priežiūrą, rankų šildymą, darbo eigos organizavimą.

## Montavimas

- **Prieš atliekant bet kokius elektrinio įrankio reguliavimo ar priežiūros darbus reikia ištraukti kištuką iš elektros tinklo lizdo.**

### Pagalbinė rankena

- **Elektrinį įrankį naudokite tik su papildoma rankena (6).**

Papildomą rankeną (6) galite pasukti taip, kad darbo padėtis būtų kuo saugesnė ir mažiausia varginanti.

- Papildomos rankenos (6) apatinę dalį pasukite prieš laikrodžio rodyklę ir nustatykite papildomą rankeną (6) į norimą padėtį. Tada papildomos rankenos (6) apatinę dalį vėl užveržkite, sukdami ją pagal laikrodžio rodyklę.

## Įrankių keitimas

SDS max įrankių įtvaras leidžia paprastai ir patogiai pakeisti darbo įrankį, nenaudojant jokių pagalbinių įrankių.

Apsauginis nuo dulkių gaubtelis (1) neleidžia gręžimo metu kylančioms dulkėms patekti į įrankių įtvarą. Įdėdami įrankius saugokite, kad nepažeistumėte apsauginio nuo dulkių gaubtelio (1).

- **Pažeistą apsauginį nuo dulkių gaubtelį būtina nedelsiant pakeisti. Tai atlikti rekomenduojame remonto tarnyboje.**

### Darbo įrankio įstatymas (žr. A pav.)

- Darbo įrankį nuvalykite ir jo įstatomąjį galą šiek tiek patepkite.
- Patraukite užrakintą movą (2) atgal ir sukdami darbo įrankį įstatykite jį į įrankių įtvarą. Vėl atleiskite užrakintą movą (2), kad darbo įrankis užsifikuotų.
- Patraukę įrankį atgal, patikrinkite, ar jis tinkamai užsifikavo.

### Darbo įrankio išėmimas (žr. B pav.)

- Patraukite užrakintą movą (2) į priekį ir išimkite darbo įrankį.

## Dulkių sumažinimas

Venkite dirbti be dulkių mažinimo priemonių. Priklausomai nuo atliekamo darbo, elektrinį įrankį galima naudoti su dulkių mažinimo priemonėmis kartu su dulkių siurbliu.

Naudokite tik tinkamus respiratorius. Laikykitės jūsų šalyje galiojančių apdorojamoms medžiagoms taikomų taisyklių.

<b>Reikalavimai siurbliui</b>		
Rekomenduojamas žarnos vardinis skersmuo	mm	<b>35</b>
Reikalingas išretinimas <sup>A)</sup>	mbar	<b>≥ 230</b>
	hPa	<b>≥ 230</b>
Reikalingas srautas <sup>A)</sup>	l/s	<b>≥ 36</b>
	m <sup>3</sup> /h	<b>≥ 129,6</b>
Rekomenduojamas filtro efektyvumas		Dulkių klasė M <sup>B)</sup>

A) Galios vertė prie elektrinio įrankio jungties, skirtos siurbliui prijungti

B) Pagal IEC/EN 60335-2-69

Laikykitės siurblio instrukcijos. Sumažėjus siurbimo galiai, nutraukite darbą ir pašalinkite priežastį.

## Naudojimas

### Paruošimas naudoti

- ▶ **Atkreipkite dėmesį į tinklo įtampą!** Maitinimo šaltinio įtampa turi sutapti su elektrinio įrankio firminėje lentelėje nurodytais duomenimis.

### Įjungimas ir išjungimas

- Norėdami elektrinį įrankį **įjungti**, paspauskite įjungimo-išjungimo jungiklį **(5)** ir laikykite jį paspausta.
- Norėdami **užfiksuoti** paspaustą įjungimo-išjungimo jungiklį **(5)**, paspauskite fiksatorių **(4)**.
- Norėdami elektrinį įrankį **išjungti**, atleiskite įjungimo-išjungimo jungiklį **(5)**, o jei jis užfiksuotas **(4)**, trumpai paspauskite įjungimo-išjungimo jungiklį **(5)** ir tada jį atleiskite.

Žemoje temperatūroje elektrinis įrankis didžiausią smūgio jėgą pasiekia tik po tam tikro laiko. Šis įšilimo laikas gali būti trumpesnis, jei jo metu kaltą arba grąžtą vieną kartą stipriai įremsite į žemę.

### Kalto padėties keitimas („Vario-Lock“)

Kaltą galite nustatyti į **12** padėtis. Tokiu būdu visada galite pasirinkti optimalią darbinę padėtį.



- Kalto padėties keitimo sistemos jungiklį **(3)** nustatykite į padėtį **Keisti kalto padėtį („Vario-Lock“)**.

- Įstatykite kaltą į įrankių įtvartą ir pasukite kaltą į pageidaujamą padėtį.



- Kalto padėties keitimo sistemos jungiklį **(3)** pasukite į padėtį **Kalti** ir sukite kaltą, kol jis užsifiksuos.

## Darbo patarimai

### Kirtimo įrankių galandimas (žr. C pav.)

Tik su aštriu įrankiu galima pasiekti gerų darbo rezultatų, todėl įrankį būtina laiku išgalšti. Taip Jūs užtikrinsite ilgą įrankių eksploatavimo laiką ir našų darbą.

### Galandimas

Įrankius galima išgalšti šlifavimo diskais (pvz., iš baltojo elektrokorundo), nuolat aušinant vandens srautu. Stebėkite, kad ant ašmenų nepasirodytų nykstančios spalvos; tai turi įtakos kaltų kietumui.

**Kalviškas apdirbimas:** kaltą kaitinus iki 850–1050 °C (skaisčiai raudonos iki geltonos spalvos).

**Grūdinimas:** kaltą į kaitinkite maždaug iki 900 °C ir užgrūdinkite jį alyvoje. Tada maždaug vienai valandai palikite jį krosnyje 320 °C temperatūroje (šviesiai mėlyna nykstančioji spalva).

## Priežiūra ir servisas

### Priežiūra ir valymas

- ▶ **Prieš atliekant bet kokius elektrinio įrankio reguliavimo ar priežiūros darbus reikia ištraukti kištuką iš elektros tinklo lizdo.**
  - ▶ **Kad galėtumėte gerai ir saugiai dirbti, pasirūpinkite, kad elektrinis įrankis ir ventiliacinės angos būtų švarūs.**
- Jei reikia pakeisti maitinimo laidą, dėl saugumo sumetimų tai turi būti atliekama **Bosch** įmonėje arba įgaliotoje **Bosch** elektrinių įrankių remonto dirbtuvėse.
- ▶ **Pažeistą apsauginį nuo dulkių gaubtelį būtina nedelsiant pakeisti. Tai atlikti rekomenduojame remonto tarnyboje.**

### Klientų aptarnavimo skyrius ir konsultavimo tarnyba

#### Lietuva

Informacijos tarnyba: (037) 713350

Mūsų techninės priežiūros adresų ir garantijos sąlygų nuorodą rasite paskutiniame puslapyje.

Ieškant informacijos ir užsakant atsargines dalis prašome būtinai nurodyti dešimtženklį gaminio numerį, esantį firminėje lentelėje.

### Šalinimas

Elektrinis įrankis, papildoma įranga ir pakuotė yra pagaminti iš medžiagų, tinkančių antriniam perdirbimui, ir vėliau privalo būti atitinkamai perdirbti.



Nemeskite elektrinių įrankių į buitinių atliekų konteinerius!

### Tik ES šalims:

Nebetinkami naudoti elektriniai ir elektroniniai prietaisai turi būti surenkami atskirai ir šalinami aplinkai nekenksmingu būdu. Naudokitės nustatytais surinkimo sistemomis. Dėl sudėtyje esančių pavojingų medžiagų netinkamas šalinimas gali būti kenksmingas aplinkai ir sveikatai.

مخصص للاستعمال الخارجي من خطر الصدمات الكهربائية.

- ◀ **إن لم يكن بالإمكان تجنب تشغيل العدة الكهربائية في الأجواء الرطبة، فاستخدم مفتاح للوقاية من التيار المتخلف.** إن استخدام مفتاح للوقاية من التيار المتخلف يقلل خطر الصدمات الكهربائية.

#### أمان الأشخاص

- ◀ **كن يقظا وانتبه إلى ما تفعله واستخدم العدة الكهربائية بتعقل.** لا تستخدم عدة كهربائية عندما تكون متعبا أو عندما تكون تحت تأثير المخدرات أو الكحول أو الأدوية. عدم الانتباه للحظة واحدة عند استخدام العدة الكهربائية قد يؤدي إلى إصابات خطيرة.
- ◀ **قم لارتداء تجهيزات الحماية الشخصية.** وارتد دائما نظارات واقية. يحد ارتداء تجهيزات الحماية الشخصية، كقناع الوقاية من الغبار وأحذية الأمان الواقية من الانزلاق والوذو أو واقية الأذنين، حسب ظروف استعمال العدة الكهربائية، من خطر الإصابة بجروح.

- ◀ **تجنب التشغيل بشكل غير مقصود.** تأكد من كون العدة الكهربائية مطفأة قبل توصيلها بالتيار الكهربائي و/أو بالمركم، وقبل رفعها أو حملها. إن كنت تضع إصبعك على المفتاح أثناء حمل العدة الكهربائية أو إن وصلت الجهاز بالشبكة الكهربائية بينما لا مفتاح على وضع التشغيل، قد يؤدي إلى وقوع الحوادث.

- ◀ **انزع أداة الضبط أو مفتاح الربط قبل تشغيل العدة الكهربائية.** قد تؤدي الأداة أو المفتاح المتواجد في جزء دوار من الجهاز إلى الإصابة بجروح.

- ◀ **تجنب أوضاع الجسم غير الطبيعية.** قف بأمان وحافظ على توازنك دائما. سيسمح لك ذلك بالتمكّن في الجهاز بشكل أفضل في الموافف الغير متوقعة.

- ◀ **قم بارتداء ثياب مناسبة.** لا ترتد الثياب الفضفاضة أو الحللى. احرص على إبقاء الشعر والملابس بعيدا عن الأجزاء المتحركة. قد تشابك الثياب الفضفاضة والحلى والشعر الطويل بالأجزاء المتحركة.

- ◀ **إن جاز تركيب تجهيزات شفت وتجميع الغبار، فتأكد من أنها موصولة وبأنه يتم استخدامها بشكل سليم.** قد يقلل استخدام تجهيزات لشفت الغبار من المخاطر الناتجة عن الغبار.

- ◀ **لا تستخدم العدة الكهربائية بلا مبالاة وتجاهل قواعد الأمان الخاصة بها نتيجة لتعودك على استخدام العدة الكهربائية وكثرة استخدامها.** فقد يتسبب الاستخدام دون حرص في حدوث إصابة بالغة تحدث في أجزاء من الثانية.

حسن معاملة واستخدام العدد الكهربائية

- ◀ **لا تفرط بتحميل الجهاز.** استخدم لتنفيذ أشغالك العدة الكهربائية المخصصة لذلك. إنك تعمل بشكل أفضل وأكثر أمنا بواسطة العدة الكهربائية الملائمة في مجال الأداء المذكور.
- ◀ **لا تستخدم العدة الكهربائية إن كان مفتاح تشغيلها تالف.** العدة الكهربائية التي لم يعد من

## عربي

### إرشادات الأمان

#### الإرشادات العامة للأمان بالعدد الكهربائية

- ◀ **تحذير** اطلع على كافة تحذيرات الأمان والتعليمات والصور والمواصفات المرفقة بالعدة الكهربائية. عدم اتباع التعليمات الواردة أدناه قد يؤدي إلى حدوث صدمة كهربائية، إلى نشوب حريق و/أو الإصابة بجروح خطيرة.

احتفظ بجميع الملاحظات التحذيرية والتعليمات للمستقبل.

يقصد بمصطلح «العدة الكهربائية» المستخدم في الملاحظات التحذيرية، العدد الكهربائية الموصولة بالشبكة الكهربائية (بواسطة كابل الشبكة الكهربائية) وأيضاً العدد الكهربائية المزودة بمركم (دون كابل الشبكة الكهربائية).

#### الأمان بمكان الشغل

- ◀ **حافظ على نظافة مكان شغلك وإضاءةه بشكل جيد.** الفوضى في مكان الشغل ونطاقات العمل غير المضأة قد تؤدي إلى وقوع الحوادث.
- ◀ **لا تشتغل بالعدة الكهربائية في نطاق معرض لخطر الانفجار مثل الأماكن التي تتوفر فيه السوائل أو الغازات أو الأبخرة القابلة للاشتعال.** العدد الكهربائية تولد شررا قد يتطاير، فيشعل الأبخرة والأبخرة.
- ◀ **حافظ على بقاء الأطفال وغيرهم من الأشخاص بعيدا عندما تستعمل العدة الكهربائية.** تشتيت الانتباه قد يتسبب في فقدان السيطرة على الجهاز.

#### الأمان الكهربائي

- ◀ **يجب أن يتلائم قابس العدة الكهربائية مع المقبس.** لا يجوز تغيير القابس بأي حال من الأحوال. لا تستعمل القوايس المهينة مع العدد الكهربائية المؤرصة (ذات طرف أرضي). تخفص القوايس التي لم يتم تغييرها والمقابس الملائمة من خطر الصدمات الكهربائية.
- ◀ **تجنب ملامسة جسمك للأسطح المؤرصة كالأنابيب والمبردات والمواقد أو التللاجت.** يزداد خطر الصدمات الكهربائية عندما يكون جسمك مؤرض أو موصل بالأرضي.
- ◀ **أبعد العدة الكهربائية عن الأمطار أو الرطوبة.** يزداد خطر الصدمات الكهربائية إن تسرب الماء إلى داخل العدة الكهربائية.
- ◀ **لا تسي استعمال الكابل.** لا تستخدم الكابل في حمل العدة الكهربائية أو سحبها أو سحب القابس من المقبس. احرص على إبعاد الكابل عن الحرارة والزيت والحواف الحادة أو الأجزاء المتحركة. تزيد الكابلات التالفة أو المتشابكة من خطر الصدمات الكهربائية.
- ◀ **عند استخدام العدة الكهربائية خارج المنزل اقتصر على استخدام كابلات التمديد الصالحة للاستعمال الخارجي.** يقلل استعمال كابل تمديد

- إرشادات الأمان الإضافية**
- ◀ استخدم أجهزة تنقيب ملائمة للعثور على خطوط الأمداد غير الظاهرة، أو استعن بشركة الأمداد المحلية. ملائمة الخطوط الكهربائية قد تؤدي إلى اندلاع النار وإلى الصدمات الكهربائية. حدوث أضرار بخط الغاز قد يؤدي إلى حدوث انفجارات. اختراق خط الماء يشكل الأضرار المادية أو قد يؤدي إلى الصدمات الكهربائية.
  - ◀ انتظر إلى أن تتوقف العدة الكهربائية عن الحركة قبل أن تضعها جانباً. قد تتكلم عدة الشغل فتؤدي إلى فقدان السيطرة على العدة الكهربائية.
  - ◀ احرص على تأمين قطعة الشغل. قطعة الشغل المثبتة بواسطة تجهيزه شد أو بواسطة الملزمة مثبتة بأمان أكبر مما لو تم الإمساك بها بواسطة يدك.
  - ◀ لا تقم بلمس أدوات الشغل أو أجزاء جسم الجهاز الملامسة لها بعد التشغيل مباشرة. فقد تتعرض هذه الأجزاء للسخونة أثناء التشغيل، مما يعرضك للاحتراق في حالة لمسها.
  - ◀ كن حذرًا أثناء أعمال الهدم باستخدام الأزميل. قد تتسبب قطع التكسير المتساقطة في إصابة الأشخاص المحيطين بك أو إصابتك أنت نفسك.
  - ◀ أمسك العدة الكهربائية جيدًا بكلتا يديك عند العمل، واحرص على أن تكون في وضعية ثابتة. يتم توجيه العدة الكهربائية بأمان بواسطة اليدين الاثنتين.

## وصف المنتج والأداء

- اقرأ جميع إرشادات الأمان والتعليمات.** ارتكاب الأخطاء عند تطبيق إرشادات الأمان والتعليمات، قد يؤدي إلى حدوث صدمات كهربائية أو إلى نشوب الحرائق و/أو الإصابة بجروح خطيرة.
- يرجى الرجوع إلى الصور الموجودة في الجزء الأول من دليل التشغيل.



## الاستعمال المطابق للتعليمات

الجهاز مخصص لأعمال التمت في الخرسانة والطوب والحجر والأسفلت كما أنه يصلح للدرس والدمك عند تزويده بالتوايح المطلوبة.

## الأجزاء المصورة

يشير ترقيم الأجزاء المصورة إلى الصورة المعروضة للعدة الكهربائية في صفحة الرسوم.

- (1) غطاء الوقاية من الغبار
- (2) جلبة إقفال
- (3) مفتاح تغيير وضع الإزميل (القفل المتغير (Vario-Lock)
- (4) زر تثبيت مفتاح التشغيل والإطفاء
- (5) مفتاح التشغيل والإطفاء
- (6) مقبض إضافي (مقبض مسك معزول)
- (7) مقبض (سطح قبض معزول)

- الممكن التحكم بها عن طريق مفتاح التشغيل والإطفاء تعتبر خطيرة ويجب أن يتم إصلاحها.
- ◀ اسحب القابس من المقبس و/أو اخلع المركم، إذا كان قابلاً للخلع، قبل ضبط الجهاز وقبل استبدال الملحقات أو قبل تخزين الجهاز. تمنع هذه الإجراءات وقائية تشغيل العدة الكهربائية بشكل غير مقصود.
  - ◀ احتفظ بالعدد الكهربائية التي لا يتم استخدامها بعيداً عن متناول الأطفال. لا تسمح باستخدام العدة الكهربائية لمن لا خبرة له بها أو لمن لم يقرأ تلك التعليمات. العدد الكهربائية خطيرة إن تم استخدامها من قبل أشخاص دون خبرة.
  - ◀ اعتن بالعدة الكهربائية والملحقات بشكل جيد. تأكد أن أجزاء الجهاز المتحركة مركبة بشكل سليم وغير مستعصبة عن الحركة، وتفحص ما إن كانت هناك أجزاء مكسورة أو في حالة تؤثر على سلامة أداء العدة الكهربائية. ينبغي إصلاح هذه الأجزاء التالفة قبل إعادة تشغيل الجهاز. الكثير من الحوادث مصدرها العدد الكهربائية التي تتم صيانتها بشكل رديء.
  - ◀ احرص على إبقاء عدد القطع نظيفة وحادة. إن عدد القطع ذات حواف القطع المادة التي تم صيانتها بعناية تتكلم بشكل أقل ويمكن توجيهها بشكل أيسر.
  - ◀ استخدم العدد الكهربائية والتوايح وريش الشغل إلخ. وفقاً لهذه التعليمات. تراعى أثناء ذلك ظروف الشغل والعمل المراد تنفيذه. استخدام العدد الكهربائية لغير الأشغال المخصصة لأجلها قد يؤدي إلى حدوث الحلات الخطيرة.
  - ◀ احرص على إبقاء المقابض وأسطح المسك جافة ونظيفة وخالية من الزيوت والشحوم. المقابض وأسطح المسك الزلقة لا تتبع التشغيل والتحكم الأمان في العدة في المواقف غير المتوقعة.
- الخدمة**
- ◀ احرص على إصلاح عدتك الكهربائية فقط بواسطة العمال المتخصصين وباستعمال قطع الغيار الأصلية فقط. يضمن ذلك المحافظة على أمان الجهاز.

## إرشادات الأمان للمطارق

### تعليمات الأمان لكافة التطبيقات

- ◀ احرص على ارتداء واقيات للأذنين. التعرض للضوضاء قد يتسبب في فقدان السمع.
- ◀ استخدم المقبض (المقابض) الإضافية إذا كانت العدة مزودة بها. فقدان السيطرة على المعدة قد يتسبب في حدوث إصابات.
- ◀ أمسك العدة الكهربائية من أسطح المسك المعزولة عند القيام بأعمال قد يترتب عليها ملامسة ملحق القطع لأسلاك كهربائية غير ظاهرة أو للسلك الخاص بالمعدة نفسها. ملامسة ملحق القطع لسلك «مكهرب» قد يتسبب في مرور التيار في الأجزاء المعدنية من العدة وجعلها «مكهربة» مما قد يصيب المشغل بصدمة كهربائية.

## البيانات الفنية

مطرقة دق		GSH 5 GSH 501	
رقم الصنف	3 611 C37 0..		
قدرة الدخل الاسمية	1100	واط	
عدد الطرقات	2850	min <sup>-1</sup>	
حاضن العدة	SDS max		
تزييق	تزييق مركزي مستمر		
الوزن <sup>(A)</sup>	5,8	كجم	
فئة الحماية	II/□		

(A) مع مقبض إضافي (6)، دون كابل توصيل الشبكة الكهربائية

تسري البيانات على جهد اسمي [U] يبلغ 230 فلت. قد تختلف تلك البيانات حسب اختلاف الجهد والطرقات الخاصة بكل دولة.

قد تختلف القيم حسب المنتج وظروف الاستخدام والبيئة. المزيد من المعلومات على موقع الإنترنت [www.bosch-professional.com/wac](http://www.bosch-professional.com/wac).

## التركيب

◀ اسحب القابس من مقبس الشبكة الكهربائية قبل إجراء أي عمل على العدة الكهربائية.

## مقبض إضافي

◀ استخدم العدة الكهربائية فقط مع المقبض الإضافي (6).

يمكنك تحريك المقبض الإضافي (6) كما تريد للوصول إلى وضع عمل آمن ومريح.

– أدر قطعة المقبض السفلية بالمقبض الإضافي (6) عكس اتجاه عقارب الساعة وحرك المقبض الإضافي (6) إلى الوضع المرغوب. ثم أعد ربط القطعة السفلية بالمقبض الإضافي (6) بإدارتها في اتجاه عقارب الساعة.

## استبدال العدد

يمكنك باستخدام حاضن العدة SDS max يمكنك تغيير عدة الشغل بكل سهولة وراحة دون استخدام عدد إضافية.

يعمل غطاء الوقاية من الغبار (1) على منع دخول الغبار إلى حاضن العدة أثناء الاستخدام. احرص أثناء استخدام العدة الكهربائية على عدم حدوث أضرار بغطاء الوقاية من الغبار (1).

◀ يجب تغيير غطاء الوقاية من الغبار التالف على الفور. وينصح أن يتم ذلك من قبل مركز خدمة العملاء.

## تركيب عدة الشغل (انظر الصورة A)

– نظف طرف التلقيح بعدة الشغل وشحمه قليلاً.  
– ادفع لبيسة الإقفال (2) إلى الخلف ولقم عدة الشغل في حاضن العدة أثناء فتلها. أطلق لبيسة الإقفال (2) من أجل تثبيت عدة الشغل.  
– تفحص ثبات الإقفال من خلال سحب العدة.

## فك عدة الشغل (انظر الصورة B)

– ادفع لبيسة الإقفال (2) إلى الخلف وانزع عدة الشغل.

## تقليل الغبار

تجنب العمل بدون اتخاذ تدابير لتقليل الغبار. يمكن دمج العدة الكهربائية مع ملحقات تقليل الغبار مع الشافطة الكهربائية حسب الغرض من الاستخدام. احرص دائماً على ارتداء واقي تنفس مناسب. تراعى الأحكام السارية في بلدك بالنسبة للضمان المرغوب معالجتها.

متطلبات الشافطة الكهربائية		
القطر الاسمي الموصى به للخرطوم	35	مم
التفريغ المطلوب <sup>(A)</sup>	230 ≤ 230 ≤	ملي بار هيكوتوباسكال
معدل التدفق المطلوب <sup>(A)</sup>	36 ≤ 129,6 ≤	لتر/ثانية متر <sup>3</sup> /ساعة
كفاءة الفلتر الموصى بها	M <sup>6</sup>	فئة الغبار

(A) قيمة الأداء عند وصلة الشافطة الكهربائية الخاصة بالعدة الكهربائية

(B) وفقاً للمعيار IEC/EN 60335-2-69

يرجى مراعاة دليل استخدام الشافطة الكهربائية. قم بإيقاف العمل عند انخفاض قدرة الشفط وتأكد من إزالة السبب.

## التشغيل

## بدء التشغيل

◀ انتبه إلى جهد الشبكة الكهربائية! يجب أن يتطابق جهد منبع التيار مع البيانات المذكورة على لوحة صنع العدة الكهربائية.

## التشغيل والإطفاء

– لغرض تشغيل العدة الكهربائية اضغط على مفتاح التشغيل والإطفاء (5) وحافظ على إبقائه مضغوطاً.  
– لغرض تثبيت مفتاح التشغيل/الإطفاء المضغوط (5) اضغط على زر التثبيت (4).  
– لغرض إطفاء العدة الكهربائية اترك مفتاح التشغيل والإطفاء (5) أو إذا كان مثبتاً عن طريق زر التثبيت (4) اضغط على مفتاح التشغيل والإطفاء (5) لوهلة قصيرة ثم اتركه.

لا تتوصل العدة الكهربائية إلى قدرة الطرق الكاملة عندما تكون درجات الحرارة منخفضة إلا بعد فترة زمنية معينة. يمكنك أن تقلل هذه الفترة الابتدائية من خلال دق عدة الشغل المركبة في العدة الكهربائية مرة واحدة بالأرض.

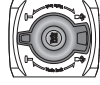
تغيير وضع الإزميل (القفل المتغير Vario-Lock) يمكنك تثبيت الإزميل في 12 أوضاع. ويمكنك بذلك أن تتخذ وضعية الشغل الأنسب في كل حالة.

– أدر مفتاح تغيير وضع الإزميل (3) إلى وضع تغيير وضع الإزميل (القفل المتغير Vario-Lock).



– أدخل الإزميل في حاضن العدة وأدر الإزميل في الوضع المرغوب.

- أدر مفتاح تغيير وضع الإزميل (3) إلى وضع **النحت** وأدر الإزميل إلى أن يثبت.



## إرشادات العمل

### شحذ عدد النحت (انظر الصورة C)

يمكن التوصل إلى نتائج جيدة بواسطة عدد النحت المادة فقط، لذا ينبغي شحذ عدد النحت في الوقت المناسب. ويضمن ذلك مدة صلاحية طويلة الأمد ونتائج شغل جيدة.

### إعادة الشحذ

اشحذ عدد النحت بأقراص الشحذ، كالياقوت الكريم مثلاً، مع امداد منتظم بالماء. احرص على ألا تظهر ألوان ناتجة عن التلدين على حواف القطع، حيث يؤثر ذلك سلباً في صلابة الإزميل.  
من أجل **طرقه** ينبغي أن يحمي الإزميل إلى حد 850 حتى 1050 درجة مئوية (أحمر فاتح إلى أصفر).  
من أجل **تصليده** ينبغي أن تحمي الإزميل إلى حد 900 درجة مئوية تقريباً وأن تسقيته بالزيت. ثم اتركه بالفرن لمدة ساعة واحدة تقريباً عند درجة حرارة 320 درجة مئوية للتلدين (لون التلدين أزرق فاتح).

## الصيانة والخدمة

### الصيانة والتنظيف

◀ اسحب القاس من مقبس الشبكة الكهربائية قبل إجراء أي عمل على العدة الكهربائية.

◀ حافظ على نظافة العدة الكهربائية وشقوق التهوية لكي تعمل بشكل جيد وآمن.

إذا تطلب الأمر استبدال خط الإمداد، فينبغي أن يتم ذلك من قبل شركة **Bosch** أو من قبل مركز خدمة الزبائن المعتمد لشركة **Bosch** للعدد الكهربائية، لتجنب التعرض للمخاطر.

◀ يجب تغيير غطاء الوقاية من الغبار التالف على الفور. وينصح أن يتم ذلك من قبل مركز خدمة العملاء.

### خدمة العملاء واستشارات الاستخدام

#### المغرب

الهاتف: +212 5 29 31 43 27

تجد الرابط إلى عناوين مراكز الخدمة الفاصلة بنا وشروط الضمان في الصفحة الأخيرة.

يلزم ذكر رقم الصنف ذو الخانات العشر وفقاً للوحة صنع المنتج عند إرسال أية استفسارات أو طلبيات قطع غيار.

### التخلص من العدة الكهربائية

ينبغي تسليم العدد الكهربائية والتوابع والعبوة إلى مركز معالجة النفايات بطريقة محافظة على البيئة.

لا ترم العدد الكهربائية ضمن النفايات المنزلية.



مناسب برای محیط باز، خطر برق گرفتگی را کم می کنند.

◀ در صورت لزوم کار با ابزار برقی در محیط و اماکن مرطوب، باید از یک کلید حفاظتی جریان خطا و نشستی زمین (کلید قطع کننده اتصال با زمین) استفاده کنید. استفاده از کلید حفاظتی جریان خطا و نشستی زمین خطر برق گرفتگی را کاهش می دهد.

#### رعایت ایمنی اشخاص

◀ حواس خود را خوب جمع کنید، به کار خود دقت کنید و با فکر و هوشیاری کامل با ابزار برقی کار کنید. در صورت خستگی و یا در صورتی که مواد مخدر، الکل و دارو استفاده کرده‌اید، با ابزار برقی کار نکنید. یک لحظه بی توجهی هنگام کار با ابزار برقی، میتواند جراثم های شدیدی به همراه داشته باشد.

◀ از تجهیزات ایمنی شخصی استفاده کنید. همواره از عینک ایمنی استفاده نمایید. استفاده از تجهیزات ایمنی مانند ماسک ضد گرد و غبار، کفشهای ایمنی ضد لغزش، کلاه ایمنی و گوشی محافظ متناسب با نوع کار با ابزار برقی، خطر مجروح شدن را کاهش میدهد.

◀ مواظب باشید که ابزار برقی بطور ناخواسته بکار نیفتد. قبل از وارد کردن دوشاخه دستگاه در پریز برق، اتصال آن به باتری، برداشتن آن و یا حمل دستگاه، باید دقت کنید که ابزار برقی خاموش باشد. در صورتی که هنگام حمل دستگاه انگشت شما روی دکمه قطع و وصل باشد و یا دستگاه را در حالت روشن به برق بزنید، ممکن است سوانح کاری پیش آید.

◀ قبل از روشن کردن ابزار برقی، همه ابزارهای تنظیم کننده و آچارها را از روی دستگاه بردارید. ابزار و آچارهایی که روی بخش های چرخنده دستگاه قرار دارند، میتوانند باعث ایجاد جراثم شوند.

◀ وضعیت بدن شما باید در حالت عادی قرار داشته باشد. برای کار جای مطمئنی برای خود انتخاب کرده و تعادل خود را همواره حفظ کنید. به این ترتیب میتوانید ابزار برقی را در وضعیتهای غیر منتظره بهتر تحت کنترل داشته باشید.

◀ لباس مناسب بپوشید. از پوشیدن لباسهای گشاد و حمل زینت آلات خودداری کنید. موها و لباس خود را از بخشهای در حال چرخش دستگاه دور نگه دارید. لباسهای گشاد، موی بلند و زینت آلات ممکن است در قسمتهای در حال چرخش دستگاه گیر کنند.

◀ در صورتی که تجهیزاتی برای اتصال وسائل مکش گرد و غبار و یا وسیله جمع کننده گرد و غبار ارائه شده است، باید مطمئن شوید که این وسائل درست نصب و استفاده می شوند. استفاده از وسائل مکش گرد و غبار مصونیت شما را در برابر گرد و غبار زیادتیر میکند.

◀ آشنایی با ابزار به دلیل کار کردن زیاد با آن نباید باعث سهل انگاری شما و نادیده گرفتن اصول ایمنی شود. بی دقتی ممکن است باعث بروز جراثماتی در عرض کسری از ثانیه شود.

## فارسی

### دستورات ایمنی

#### نکات ایمنی عمومی برای ابزارهای برقی

⚠ هشدار کلیه هشدارها، دستورالعملها، تصاویر و مشخصات ارائه شده به همراه ابزار برقی را مطالعه کنید. اشتباهات ناشی از عدم رعایت این دستورات ایمنی ممکن است باعث برق گرفتگی، سوختگی و یا سایر جراثم های شدید شود.

کلیه هشدارهای ایمنی و راهنماییها را برای آینده خوب نگهداری کنید. عبارت «ابزار برقی» در هشدارها به ابزارهایی که به پریز برق متصل میشوند (با سیم برق) و یا ابزارهای برقی باتری دار (بدون سیم برق) اشاره دارد.

#### ایمنی محل کار

◀ محیط کار را تمیز و روشن نگه دارید. محیطهای در هم ریخته یا تاریک احتمال بروز حادثه را افزایش میدهند.

◀ ابزار برقی را در محیطهایی که خطر انفجار وجود دارد و حاوی مایعات، گازها و بخارهای متحرکه هستند، به کار نگیرید. ابزارهای برقی چرخههایی ایجاد میکنند که میتوانند باعث آتش گرفتن گرد و غبارهای موجود در هوا شوند.

◀ هنگام کار با ابزار برقی، کودکان و سایر افراد را از دستگاه دور نگه دارید. در صورتیکه حواس شما پرت شود، ممکن است کنترل دستگاه از دست شما خارج شود.

#### ایمنی الکتریکی

◀ دوشاخه ابزار برقی باید با پریز برق تناسب داشته باشد. هیچگونه تغییری در دوشاخه ایجاد نکنید. مبدل دوشاخه نباید همراه با ابزار برقی دارای اتصال زمین استفاده شود. دوشاخههای اصل و تغییر داده نشده و پریزهای مناسب، خطر برق گرفتگی را کاهش میدهند.

◀ از تماس بدنی با قطعات متصل به سیم اتصال زمین مانند لوله، شوفاژ، اجاق برقی و یخچال خودداری کنید. در صورت تماس بدنی با سطوح و قطعات دارای اتصال به زمین و همچنین تماس شما با زمین، خطر برق گرفتگی افزایش می یابد.

◀ ابزارهای برقی را در معرض باران و رطوبت قرار ندهید. نفوذ آب به ابزار برقی، خطر شوک الکتریکی را افزایش میدهد.

◀ از سیم دستگاه برای مقاصد دیگر استفاده نکنید. هرگز برای حمل ابزار برقی، کشیدن آن یا خارج کردن دوشاخه از سیم دستگاه استفاده نکنید. کابل دستگاه را از حرارت، روغن، لیبهای تیز یا قطعات متحرک دور نگه دارید. کابلهای آسیب دیده و یا گره خورده خطر شوک الکتریکی را افزایش میدهند.

◀ هنگام استفاده از ابزار برقی در محیطهای باز، تنها از کابل رابطی استفاده کنید که برای محیط باز نیز مناسب باشد. کابل های رابط

دادن کنترل بر روی ابزار میتواند باعث بروز جراحت شود.

◀ در صورت انجام کارهایی که امکان برخورد با کابل‌های حامل جریان برق مخفی وجود دارد، ابزار برقی را از دسته عایق بگیرید. در صورت برخورد با یک کابل حامل "جریان برق" ممکن است قسمتهای فلزی ابزار برقی حامل "جریان برق" شوند و باعث بروز شوک الکتریکی یا برق گرفتگی گردند.

#### سایر نکات ایمنی

◀ برای پیدا کردن لوله ها و سیم های پنهان موجود در ساختمان و محدوده کار، از یک دستگاه ردیاب مخصوص برای یافتن لوله ها و سیمهای تأسیسات استفاده کنید و یا با شرکت های کارهای تأسیسات ساختمان و خدمات مربوطه تماس بگیرید. تماس با کابل و سیمهای برق ممکن است باعث آتشسوزی و یا برق گرفتگی شود. ایراد و آسیب دیدگی لوله گاز میتواند باعث انفجار شود. سوراخ شدن لوله آب، باعث خسارت و یا برق گرفتگی میشود.

◀ قبل از کنار گذاشتن ابزار برقی صبر کنید تا دستگاه بطور کامل از کار و حرکت بایستد. ابزار ممکن است به قطعه کار گیر کرده و کنترل ابزار برقی از دست شما خارج شود.

◀ قطعه کار را محکم کنید. در صورتیکه قطعه کار به وسیله تجهیزات نگهدارنده و یا بوسیله گیره محکم شده باشد، قطعه کار مطمئن تر نگه داشته میشود، تا اینکه بوسیله دست نگهداشته شود.

◀ بلافاصله پس از کار، به هیچ وجه به ابزارهای مورد استفاده یا قطعات مجاور بدنه دست نزنید. این موارد می توانند در حین کار خیلی داغ شده و باعث سوختگی گردند.

◀ هنگام عملیات تخریب با قلم یا احتیاط عمل کنید. افتادن قطعات ناشی از مواد تخریب، می توانند به اطرافیان یا خود شما آسیب برسانند.

◀ ابزار برقی را هنگام کار با دو دست محکم بگیرید و وضعیت خود را ثابت و مطمئن کنید. ابزار برقی با دو دست مطمئن تر هدایت می شود.

## توضیحات محصول و کارکرد

همه دستورات ایمنی و راهنماییها را بخوانید. اشتباهات ناشی از عدم رعایت این دستورات ایمنی ممکن است باعث برقگرفتگی، سوختگی و یا سایر جراحات های شدید شود.



به تصویرهای واقع در بخشهای اول دفترچه راهنما توجه کنید.

### موارد استفاده از دستگاه

این ابزار برقی برای قلم کاری (قلم زنی) در بتن، آجر، سنگ و آسفالت مناسب بوده و همچنین با استفاده از متعلقات مناسب برای فروکردن مواد و متراکم نمائی کردن مناسب است.

### استفاده صحیح از ابزار برقی و مراقبت از آن

◀ از وارد کردن فشار زیاد روی دستگاه خودداری کنید. برای هر کاری، از ابزار برقی مناسب با آن استفاده کنید. بکار گرفتن ابزار برقی مناسب باعث میشود که بتوانید از توان دستگاه بهتر و با اطمینان بیشتر استفاده کنید.

◀ در صورت ایراد در کلید قطع و وصل ابزار برقی، از دستگاه استفاده نکنید. ابزار برقی که نمی توان آنها را قطع و وصل کرد، خطرناک بوده و باید تعمیر شوند.

◀ قبل از تنظیم ابزار برقی، تعویض متعلقات و یا کنار گذاشتن آن، دوشاخه را از برق بکشید و یا باتری آنرا خارج کنید. رعایت این اقدامات پیشگیری ایمنی از راه افتادن ناخواسته ابزار برقی جلوگیری می کند.

◀ ابزار برقی را در صورت عدم استفاده، از دسترس کودکان دور نگه دارید و اجازه ندهید که افراد ناوارد و یا اشخاصی که این دفترچه راهنما را نخواندهاند، با این دستگاه کار کنند. قرار گرفتن ابزار برقی در دست افراد ناوارد و بی تجربه خطرناک است.

◀ از ابزار برقی و متعلقات خوب مراقبت کنید. مواظب باشید که قسمت های متحرک دستگاه خوب کار کرده و گیر نکنند. همچنین دقت کنید که قطعات ابزار برقی شکسته و یا آسیب دیده نباشند. قطعات آسیب دیده را قبل از شروع به کار تعمیر کنید. علت بسیاری از سوانح کاری، عدم مراقبت کامل از ابزارهای برقی می باشد.

◀ ابزار برش را تیز و تمیز نگه دارید. ابزار برشی که خوب مراقبت شده و از لبه های تیز برخوردار است، کمتر در قطعه کار گیر کرده و بهتر قابل هدایت است.

◀ ابزار برقی، متعلقات، متنهاى دستگاه و غیره را مطابق دستورات این جزوه راهنما به کار گیرید و به شرایط کاری و نوع کار نیز توجه داشته باشید. استفاده از ابزار برقی برای عملیاتی به جز مقاصد در نظر گرفته شده، میتواند به بروز شرایط خطرناک منجر شود.

◀ دستها و سطوح عایق را همواره خشک، تمیز و عاری از روغن و گریس نگه دارید. دسته های لغزنده مانع ایمنی و کنترل در کار در شرایط غیر منتظره هستند.

#### سرویس

◀ برای تعمیر ابزار برقی فقط به متخصصین حرفهای رجوع کنید و از قطعات یدکی اصل استفاده نمایید. این باعث خواهد شد که ایمنی دستگاه شما تضمین گردد.

### نکات ایمنی برای چکش ها

دستورالعمل های ایمنی برای انواع عملیات از گوشی ایمنی استفاده کنید. قرار گرفتن در معرض سر و صدا، میتواند به شنوایی آسیب برساند.

◀ از دسته کمکی، در صورتی که به همراه ابزار ارائه شده است استفاده کنید. از دست

## اجزاء دستگاہ

شماره گذاری تصاویر اجزاء دستگاہ بر اساس شکل ابزار برقی در صفحه تصاویر است.

- (1) کلاہک محافظت در برابر گرد و غبار
- (2) بوش قفل کننده
- (3) کلید تنظیم قلم (Vario-Lock)
- (4) دکمه تثبیت کلید روشن/خاموش
- (5) کلید روشن/خاموش
- (6) دسته کمکی (دارای روکش عایق)
- (7) دسته (دارای روکش عایق)

## مشخصات فنی

چکش ضربه ای	
GSH 5 GSH 501	
شماره فنی	3 611 C370..
توان ورودی نامی	1100 W
تعداد ضربه	2850 min <sup>-1</sup>
ابزارگیر	SDS max
روغن کاری	روغن کاری دائمی مرکزی
وزن <sup>(A)</sup>	5,8 kg
کلاس ایمنی	II/□

(A) با دسته کمکی (6)، بدون کابل اتصال برق مقادیر برای ولتاژ نامی [U] 230 ولت میباشند. برای ولتاژهای مختلف و تولیدات مخصوص کشورها، ممکن است این مقادیر متفاوت باشند. مقادیر ممکن است بسته به محصول متفاوت باشند و بستگی به شرایط استفاده و محیطی دارند. اطلاعات بیشتر را در سایت [www.bosch-professional.com/wac](http://www.bosch-professional.com/wac) مشاهده نمایید.

## نصب

پیش از انجام هرگونه کاری بر روی ابزار الکتریکی، دوشاخه اتصال آنرا از داخل پریز برق بیرون بکشید.

## دسته کمکی

از ابزار برقی تنها با دسته ی کمکی (6) استفاده کنید.

دسته کمکی (6) را می توان به دلخواه جهت بدست آمدن حالت کاری مطمئن و راحت چرخاند.

- قسمت پایینی دسته کمکی (6) را در خلاف جهت چرخش عقربههای ساعت بچرخانید و دسته کمکی (6) را به حالت دلخواه برانید. سپس قسمت پایینی دسته کمکی (6) را در جهت چرخش عقربههای ساعت محکم کنید.

## تعویض ابزار

توسط ابزارگیر مجهز به SDS max می توان ابزار مورد استفاده را آسان و راحت بدون استفاده از سایر ابزارآلات عوض کرد.

کلاہک محافظت در برابر گرد و غبار (1) تا حدود زیادی از نفوذ گرد و غبار به داخل ابزارگیر در حین کار جلوگیری می کند. هنگام قرار دادن ابزار دقت

کنید که کلاہک محافظت در برابر گرد و غبار (1) آسیب نبیند.

کلاہک محافظت در برابر گرد و غبار را در صورت آسیب دیدن فوراً عوض کنید. توصیه میشود اینکار را توسط تعمیرگاه مجاز (خدمات پس از فروش) انجام دهید.

## قرار دادن ابزار (رجوع کنید به تصویر A)

- انتهای ابزار را برای جاگذاری آن تمیز کرده و قسمت انتهائی آنرا کمی چرب کنید.
- آداپتور قفل (2) را به عقب برانید و ابزار را چرخان در ابزارگیر قرار دهید. آداپتور قفل (2) را دوباره رها کنید تا ابزار قفل شود.
- با کشیدن ابزار از قفل شدن آن مطمئن شوید.

## برداشتن ابزار (رجوع کنید به تصویر B)

- آداپتور قفل (2) را به عقب برانید و ابزار را چرخان از ابزارگیر بردارید.

## کاهش گرد و غبار

از کار بدون اقدامات کاهش گرد و غبار خودداری کنید. بسته به نوع کاربرد، این ابزار برقی را میتوان با متعلقات کاهش گرد و غبار به همراه جاروبرقی ترکیب کرد.

همواره از ماسک تنفسی مناسب استفاده کنید. به قوانین و مقررات کشور خود در رابطه با استفاده از مواد و قطعات کاری توجه کنید.

## الزامات جاروبرقی

35	mm	قطر نامی شیلنگ توصیه شده
230 ≤	mbar	فشار خلاء مورد نیاز <sup>(A)</sup>
230 ≤	hPa	
36 ≤	l/s	میزان جریان مورد نیاز <sup>(A)</sup>
129,6 ≤	m <sup>3</sup> /h	
کلاس گرد و غبار <sup>(M)</sup>		کارآیی فیلتر توصیه شده

(A) مقدار توان در اتصال مکش ابزار برقی طبق استاندارد IEC/EN 60335-2-69

به دستورالعمل جاروبرقی توجه کنید. در صورت کاهش قدرت مکش، کار را متوقف کنید و علت را برطرف کنید.

## طرز کار با دستگاہ

### راه اندازی و نحوه کاربرد دستگاہ

به ولتاژ برق شبکه توجه کنید! ولتاژ منبع جریان برق باید با مقادیر موجود بر روی برچسب ابزار الکتریکی مطابقت داشته باشد.

### نحوه روشن و خاموش کردن

- برای راهاندازی ابزار برقی، کلید قطع و وصل (5) را فشار داده و آنرا در حالت فشرده نگه دارید.
- برای ثابت کردن کلید قطع و وصل فشرده شده (5) دکمه ی تثبیت (4) را فشار دهید.
- جهت خاموش کردن ابزار برقی، کلید قطع و وصل (5) را رها کنید یا در صورت قفل بودن

## خدمات و مشاوره با مشتریان

### ایران

تلفن: +9821- 86092057

لینک آدرس های خدمات و شرایط گارانتی ما را در صفحه آخر مشاهده نمایید.

برای هرگونه سؤال و یا سفارش قطعات یدکی، حتماً شماره فنی 10 رقمی کالا را مطابق برچسب روی ابزار برقی اطلاع دهید.

## از رده خارج کردن دستگاه

ابزار برقی، متعلقات و بسته بندی آن، باید طبق مقررات حفظ محیط زیست از رده خارج و بازیافت شوند.

ابزارهای برقی را داخل زباله دان خانگی نیاندازید!



دکمه تثبیت (4) کلید قطع و وصل (5) را کوتاه فشار دهید و آن را رها کنید.

در دماهای پایین، ابزار برقی با تأخیر به توان ضربه زدن واقعی خود می رسد. شما می توانید این مدت راه افتادن را با یک بار کوبیدن ابزار قرار گرفته روی دستگاه به زمین کوتاه کنید.

### نحوه تغییر وضعیت قلم (Vario Lock)

شما میتوانید قلم را در 12 حالت تغییر دهید. به این ترتیب میتوانید بهترین حالت کار را انتخاب کنید.

- کلید تنظیم قلم (3) را بچرخانید تا در موقعیت تغییر وضعیت قلم (Vario-Lock) قرار گیرد.



- قلم را درون ابزارگیر قرار دهید و آن را بچرخانید تا در موقعیت مورد نظر قرار گیرد.

- کلید تنظیم قلم (3) را بچرخانید تا در موقعیت قلم زنی قرار گیرد و قلم را نیز بچرخانید تا جا بیفتد.



## راهنمائیهای عملی

### تیز کردن قلم ها (رجوع کنید به تصویر C)

تنها ابزار تراش و قلم زنی تیز نتایج خوبی بدست میدهد، بنابراین ابزار قلم کاری را به موقع تیز کنید. این باعث افزایش طول عمر ابزار شده و نتیجه کاری خوبی به همراه دارد.

### سایشکاری دوباره

ابزارهای قلم کاری را بوسیله صفحه ساب، مثلاً با کوراندوم مرغوب (یک نوع سنگ معدنی بسیار سخت) تحت جریان منظم آب تیز کنید. دقت کنید که لبه ها سوخته نباشند، این به سختی ابزار قلم کاری صدمه می زند.

جهت شکلدهی قلم را از 850 تا 1050 °C (قرمز روشن تا زرد) داغ کنید.

برای آبکاری قلم را حدود 900 °C داغ کنید و در روغن خفه کنید. سپس آن را در کوره با حرارت 320 °C (رنگ حرارتی آب روشن) قرار دهید.

## مراقبت و سرویس

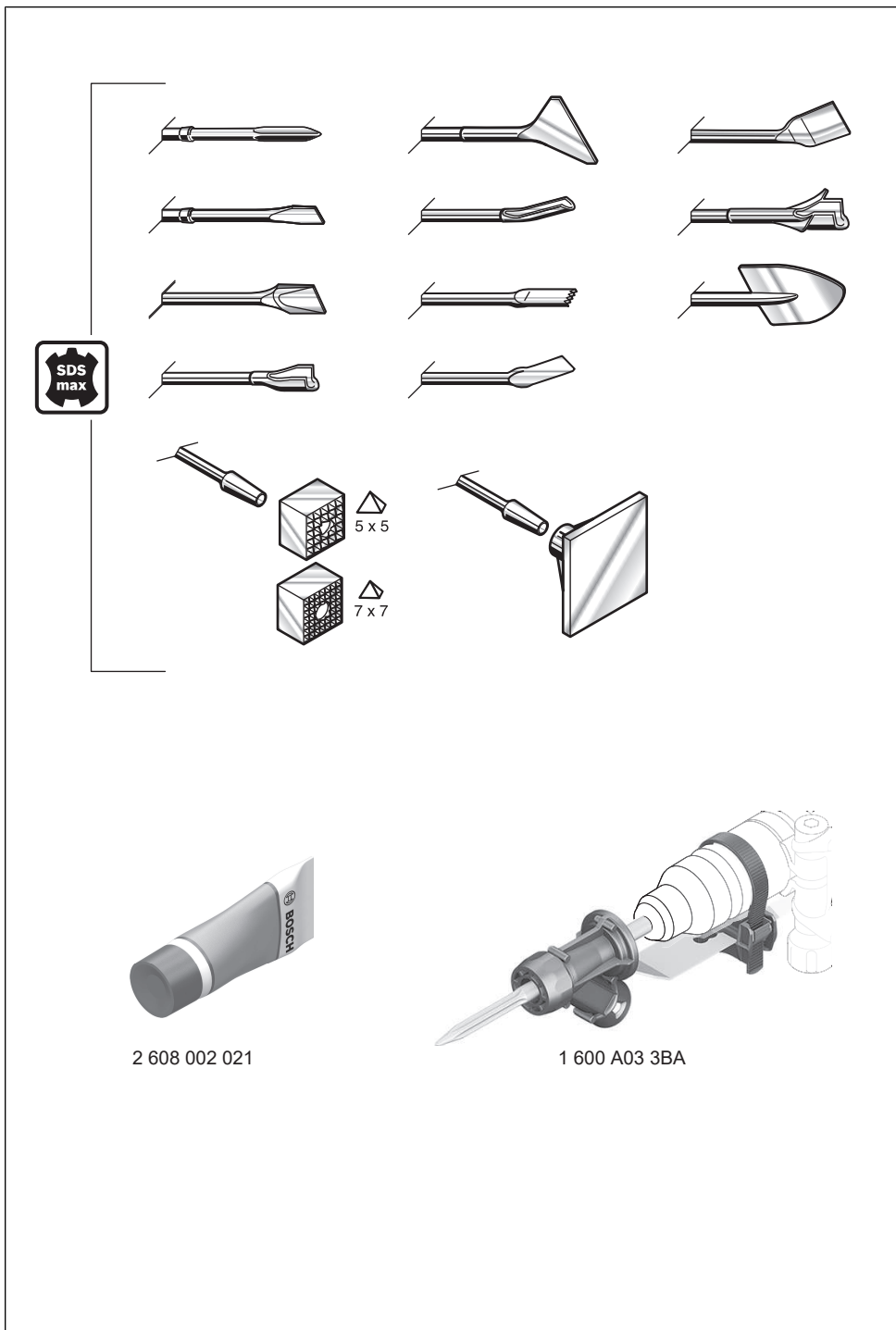
### مراقبت، تعمیر و تمیز کردن دستگاه

◀ پیش از انجام هرگونه کاری بر روی ابزار الکتریکی، دوشاخه اتصال آنرا از داخل پریز برق بیرون بکشید.

◀ ابزار برقی و شیارهای تهویه را همواره تمیز نگهدارید تا بتوان بخوبی و با اطمینان کار کرد.

در صورت نیاز به یک کابل یدکی برای اتصال به شبکه برق، بایستی به شرکت Bosch و یا به نمایندگی مجاز Bosch (خدمات پس از فروش) برای ابزار آلات برقی مراجعه کنید تا از بروز خطرات ایمنی جلوگیری بعمل آید.

◀ کلاسهک محافظت در برابر گرد و غبار را در صورت آسیب دیدن فوراً عوض کنید. توصیه میشود این کار را از طریق تعمیرگاه مجاز (خدمات پس از فروش) انجام دهید.



2 608 002 021

1 600 A03 3BA



Servicekontakte  
Service Contacts  
Contacts de Service  
Contactos de Servicio



<https://www.bosch-pt.com/serviceaddresses>

Garantiebedingungen  
Guarantee Conditions  
Conditions de Garantie  
Condiciones de Garantía



<https://www.bosch-pt.com/guarantee/202507>