



# Professional HEAVY DUTY

## GSS 12V-13

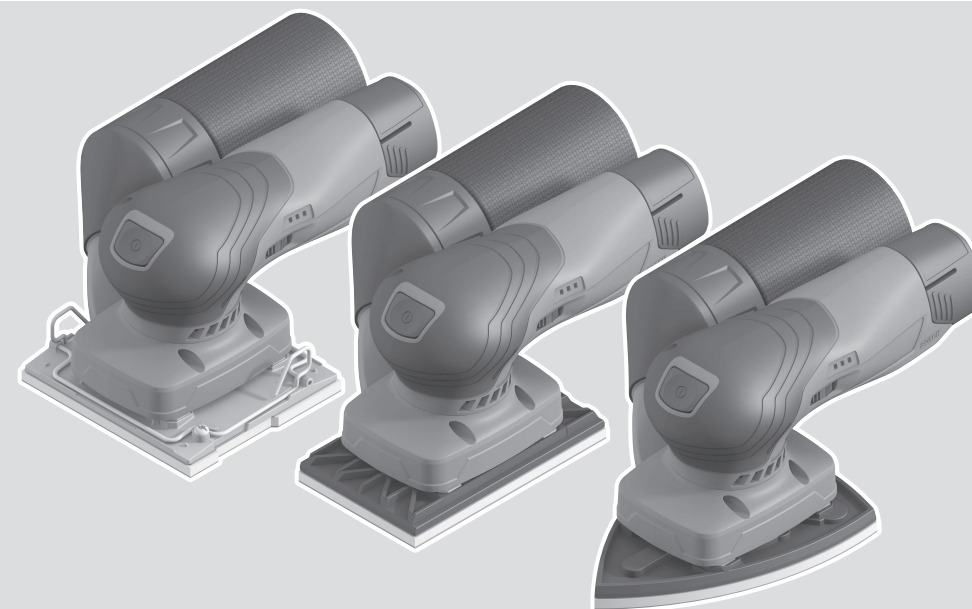
Robert Bosch Power Tools GmbH  
70538 Stuttgart  
GERMANY

[www.bosch-pt.com](http://www.bosch-pt.com)

1 609 92A E5J (2025.11) 0 / 195



1 609 92A E5J



**de** Originalbetriebsanleitung  
**en** Original instructions  
**fr** Notice originale  
**es** Manual original  
**pt** Manual original  
**it** Istruzioni originali  
**nl** Oorspronkelijke gebruiksaanwijzing  
**da** Original brugsanvisning  
**sv** Bruksanvisning i original  
**no** Original driftsinstruks  
**fi** Alkuperäiset ohjeet  
**el** Πρωτότυπο οδηγών χρήσης  
**tr** Orijinal işletme talimatı  
**pl** Instrukcja oryginalna  
**cs** Původní návod k používání  
**sk** Pôvodný návod na použitie  
**hu** Eredeti használati utasítás

**ru** Оригинальное руководство по эксплуатации  
**uk** Оригінальна інструкція з експлуатації  
**kk** Пайдалану нұсқаулығының түпнұсқасы  
**ro** Instrucțiuni originale  
**bg** Оригинална инструкция  
**mk** Оригиналno упатство за работа  
**sr** Originalno uputstvo za rad  
**sl** Izvirna navodila  
**hr** Originalne upute za rad  
**et** Algupärane kasutusjuhend  
**lv** Instrukcijas oriģinālvalodā

**lt** Originali instrukcija  
**ar** دليل التشغيل الأصلي  
**fa** دفترچه راهنمای اصلی



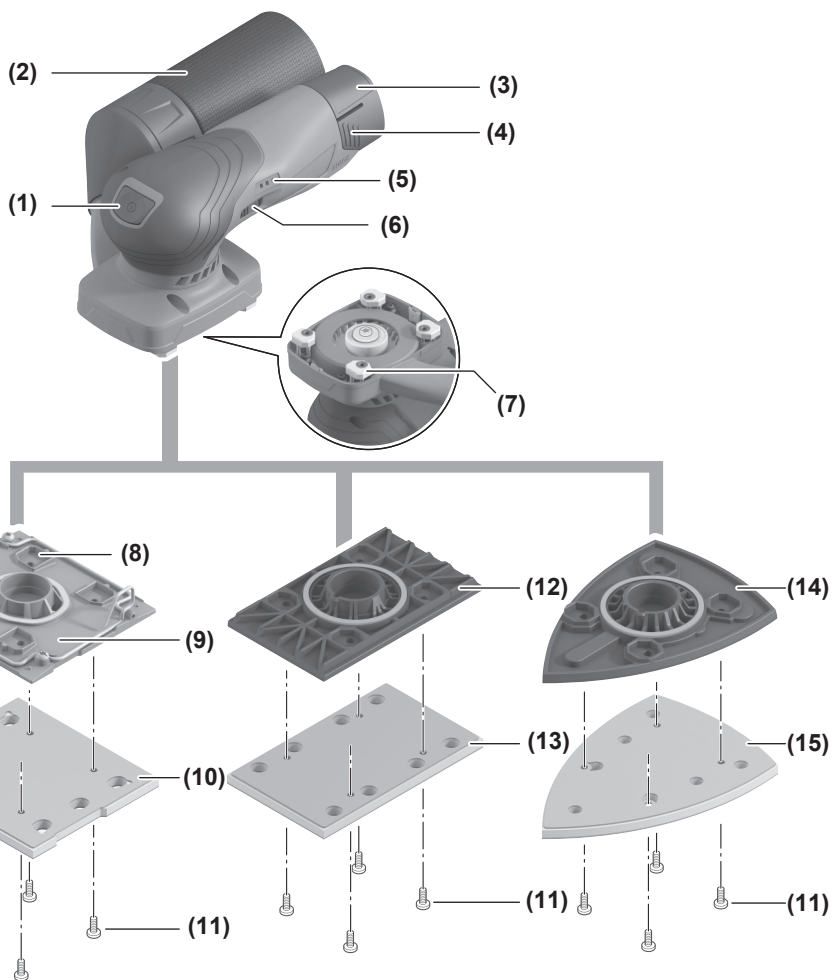
Deutsch .....	Seite	6
English .....	Page	11
Français .....	Page	17
Español .....	Página	23
Português .....	Página	29
Italiano .....	Página	35
Nederlands .....	Página	41
Dansk .....	Side	47
Svensk .....	Sidan	52
Norsk .....	Side	57
Suomi .....	Sivu	63
Ελληνικά .....	Σελίδα	68
Türkçe .....	Sayfa	74
Polski .....	Strona	80
Čeština .....	Stránka	86
Slovenčina .....	Stránka	92
Magyar .....	Oldal	97
Русский .....	Страница	103
Українська .....	Сторінка	111
Қазақ .....	Бет	118
Română .....	Pagina	125
Български .....	Страница	131
Македонски .....	Страница	138
Srpski .....	Strana	144
Slovenščina .....	Stran	149
Hrvatski .....	Stranica	155
Eesti .....	Lehekülg	160
Latviešu .....	Lappuse	166
Lietuvių k. ....	Puslapis	172
عربي .....	الصفحة	178
فارسی .....	صفحه	184



<https://eu-doc.bosch.com/>

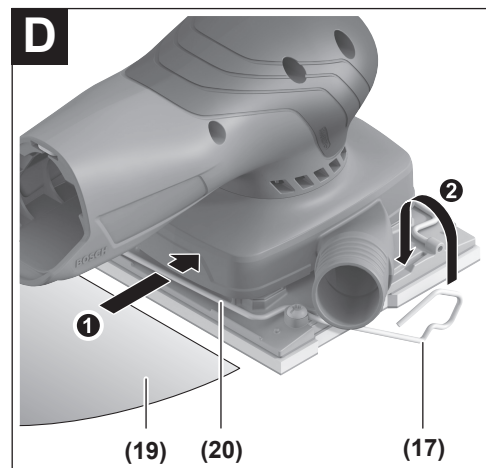
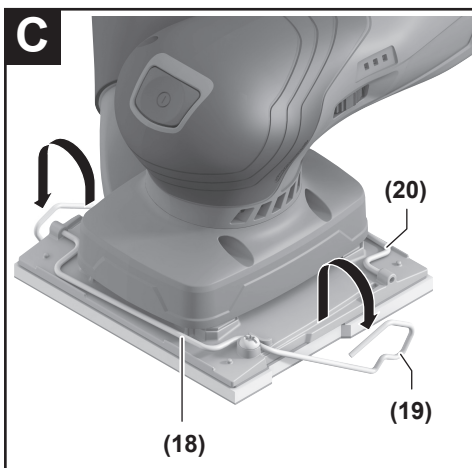
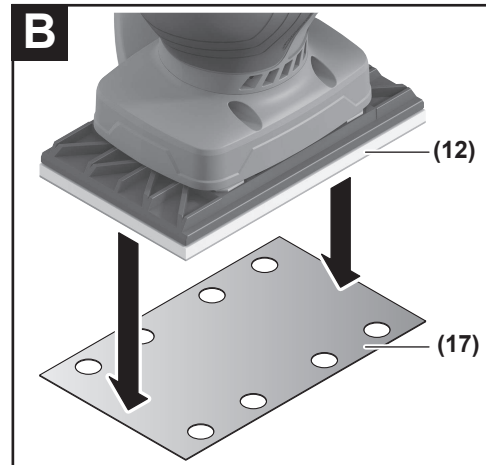
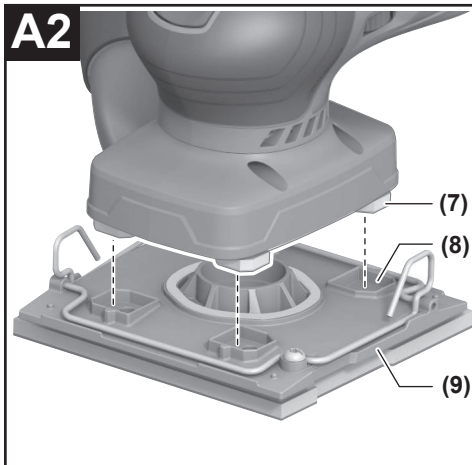
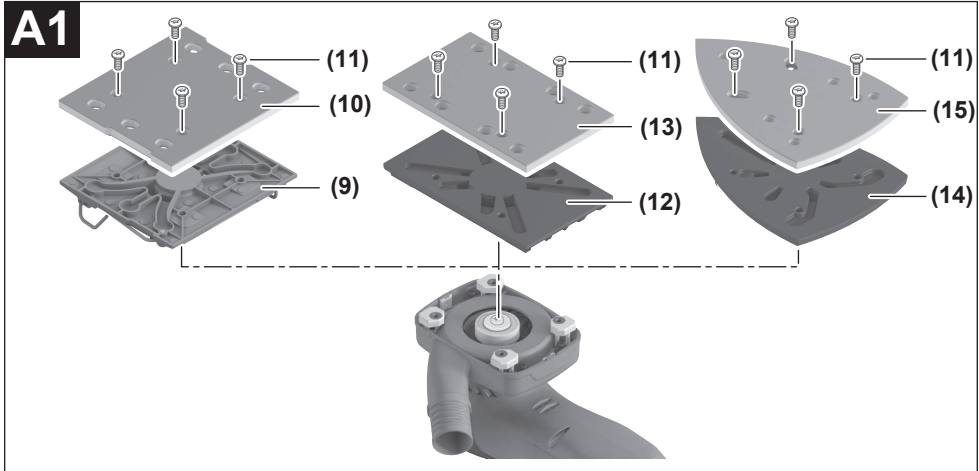


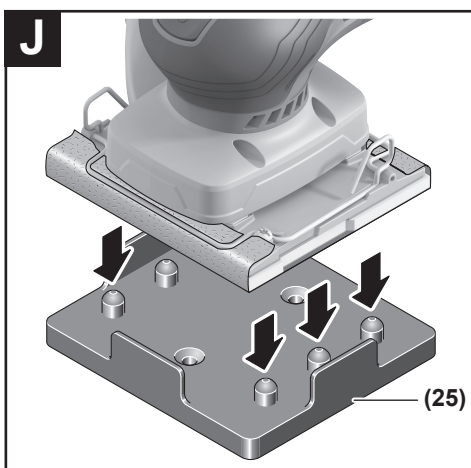
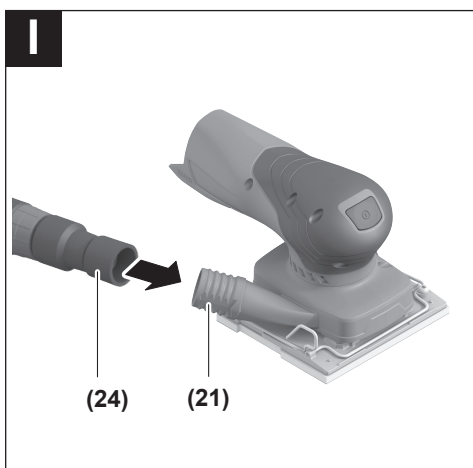
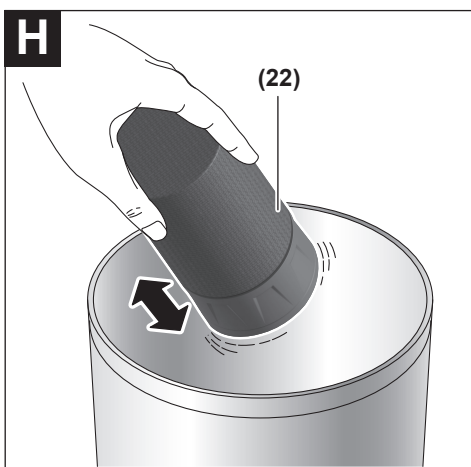
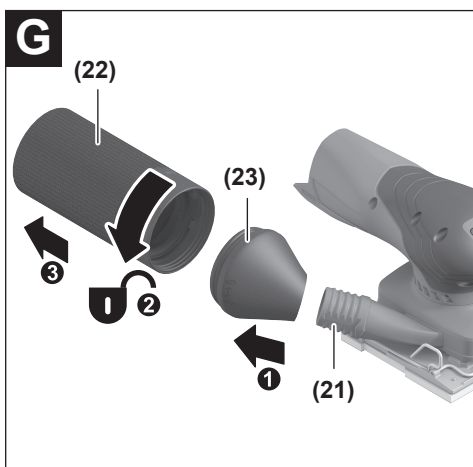
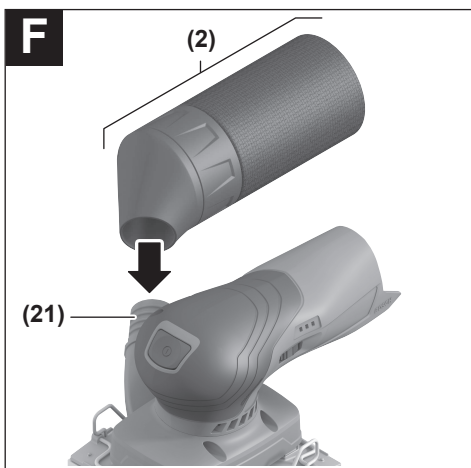
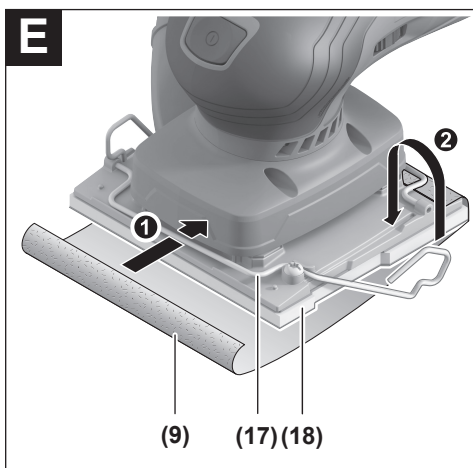
<https://gb-doc.bosch.com/>



**GSS 12V-13**







# Deutsch

## Sicherheitshinweise

### Allgemeine Sicherheitshinweise für Elektrowerkzeuge

**⚠️ WARNUNG** Lesen Sie alle Sicherheitshinweise, Anweisungen, Bebilderungen und technischen Daten, mit denen dieses Elektrowerkzeug versehen ist. Versäumnisse bei der Einhaltung der Sicherheitshinweise und nachfolgenden Anweisungen können elektrischen Schlag, Brand und/oder schwere Verletzungen verursachen.

**Bewahren Sie alle Sicherheitshinweise und Anweisungen für die Zukunft auf.**

Der in den Sicherheitshinweisen verwendete Begriff „Elektrowerkzeug“ bezieht sich auf netzbetriebene Elektrowerkzeuge (mit Netzleitung) und auf akkubetriebene Elektrowerkzeuge (ohne Netzleitung).

#### Arbeitsplatzsicherheit

- ▶ **Halten Sie Ihren Arbeitsbereich sauber und gut beleuchtet.** Unordnung oder unbeleuchtete Arbeitsbereiche können zu Unfällen führen.
- ▶ **Arbeiten Sie mit dem Elektrowerkzeug nicht in explosionsgefährdeter Umgebung, in der sich brennbare Flüssigkeiten, Gase oder Stäube befinden.** Elektrowerkzeuge erzeugen Funken, die den Staub oder die Dämpfe entzünden können.
- ▶ **Halten Sie Kinder und andere Personen während der Benutzung des Elektrowerkzeugs fern.** Bei Ablenkung können Sie die Kontrolle über das Elektrowerkzeug verlieren.

#### Elektrische Sicherheit

- ▶ **Halten Sie Elektrowerkzeuge von Regen oder Nässe fern.** Das Eindringen von Wasser in ein Elektrowerkzeug erhöht das Risiko eines elektrischen Schlages.

#### Sicherheit von Personen

- ▶ **Seien Sie aufmerksam, achten Sie darauf, was Sie tun, und gehen Sie mit Vernunft an die Arbeit mit einem Elektrowerkzeug. Benutzen Sie kein Elektrowerkzeug, wenn Sie müde sind oder unter dem Einfluss von Drogen, Alkohol oder Medikamenten stehen.** Ein Moment der Unachtsamkeit beim Gebrauch des Elektrowerkzeuges kann zu ernsthaften Verletzungen führen.
- ▶ **Tragen Sie persönliche Schutzausrüstung und immer eine Schutzbrille.** Das Tragen persönlicher Schutzausrüstung, wie Staubmaske, rutschfeste Sicherheitsschuhe, Schutzhelm oder Gehörschutz, je nach Art und Einsatz des Elektrowerkzeuges, verringert das Risiko von Verletzungen.
- ▶ **Vermeiden Sie eine unbeabsichtigte Inbetriebnahme. Vergewissern Sie sich, dass das Elektrowerkzeug ausgeschaltet ist, bevor Sie es an die Stromversorgung**

**und/oder den Akku anschließen, es aufnehmen oder tragen.** Wenn Sie beim Tragen des Elektrowerkzeuges den Finger am Schalter haben oder das Gerät eingeschaltet an die Stromversorgung anschließen, kann dies zu Unfällen führen.

- ▶ **Entfernen Sie Einstellwerkzeuge oder Schraubenschlüssel, bevor Sie das Elektrowerkzeug einschalten.** Ein Werkzeug oder Schlüssel, der sich in einem drehenden Geräteteil befindet, kann zu Verletzungen führen.
- ▶ **Vermeiden Sie eine abnormale Körperhaltung. Sorgen Sie für einen sicheren Stand und halten Sie jederzeit das Gleichgewicht.** Dadurch können Sie das Elektrowerkzeug in unerwarteten Situationen besser kontrollieren.
- ▶ **Tragen Sie geeignete Kleidung. Tragen Sie keine weite Kleidung oder Schmuck. Halten Sie Haare und Kleidung fern von sich bewegenden Teilen.** Lockere Kleidung, Schmuck oder lange Haare können von sich bewegenden Teilen erfasst werden.
- ▶ **Wenn Staubabsaug- und -auffangeinrichtungen montiert werden können, sind diese anzuschließen und richtig zu verwenden.** Verwendung einer Staubabsaugung kann Gefährdungen durch Staub verringern.
- ▶ **Wiegen Sie sich nicht in falscher Sicherheit und setzen Sie sich nicht über die Sicherheitsregeln für Elektrowerkzeuge hinweg, auch wenn Sie nach vielfachem Gebrauch mit dem Elektrowerkzeug vertraut sind.** Achtloses Handeln kann binnen Sekundenbruchteilen zu schweren Verletzungen führen.

#### Verwendung und Behandlung des Elektrowerkzeugs

- ▶ **Überlasten Sie das Elektrowerkzeug nicht. Verwenden Sie für Ihre Arbeit das dafür bestimmte Elektrowerkzeug.** Mit dem passenden Elektrowerkzeug arbeiten Sie besser und sicherer im angegebenen Leistungsbereich.
- ▶ **Benutzen Sie kein Elektrowerkzeug, dessen Schalter defekt ist.** Ein Elektrowerkzeug, das sich nicht mehr ein- oder ausschalten lässt, ist gefährlich und muss repariert werden.
- ▶ **Ziehen Sie den Stecker aus der Steckdose und/oder entfernen Sie einen abnehmbaren Akku, bevor Sie Geräteeinstellungen vornehmen, Einsatzwerkzeugteile wechseln oder das Elektrowerkzeug weglegen.** Diese Vorsichtsmaßnahme verhindert den unbeabsichtigten Start des Elektrowerkzeuges.
- ▶ **Bewahren Sie unbenutzte Elektrowerkzeuge außerhalb der Reichweite von Kindern auf. Lassen Sie keine Personen das Elektrowerkzeug benutzen, die mit diesem nicht vertraut sind oder diese Anweisungen nicht gelesen haben.** Elektrowerkzeuge sind gefährlich, wenn sie von unerfahrenen Personen benutzt werden.
- ▶ **Pflegen Sie Elektrowerkzeuge und Einsatzwerkzeug mit Sorgfalt. Kontrollieren Sie, ob bewegliche Teile einwandfrei funktionieren und nicht klemmen, ob Teile gebrochen oder so beschädigt sind, dass die Funktion des Elektrowerkzeuges beeinträchtigt ist. Lassen Sie beschädigte Teile vor dem Einsatz des Gerätes re-**

**parieren.** Viele Unfälle haben ihre Ursache in schlecht gewarteten Elektrowerkzeugen.

- ▶ **Halten Sie Schneidwerkzeuge scharf und sauber.** Sorgfältig gepflegte Schneidwerkzeuge mit scharfen Schneidkanten verkleben sich weniger und sind leichter zu führen.
- ▶ **Verwenden Sie Elektrowerkzeug, Zubehör, Einsatzwerkzeuge usw. entsprechend diesen Anweisungen. Berücksichtigen Sie dabei die Arbeitsbedingungen und die auszuführende Tätigkeit.** Der Gebrauch von Elektrowerkzeugen für andere als die vorgesehenen Anwendungen kann zu gefährlichen Situationen führen.
- ▶ **Halten Sie Griffe und Griffflächen trocken, sauber und frei von Öl und Fett.** Rutschige Griffe und Griffflächen erlauben keine sichere Bedienung und Kontrolle des Elektrowerkzeugs in unvorhergesehenen Situationen.

#### Verwendung und Behandlung des Akkuwerkzeugs

- ▶ **Laden Sie die Akkus nur mit Ladegeräten auf, die vom Hersteller empfohlen werden.** Durch ein Ladegerät, das für eine bestimmte Art von Akku geeignet ist, besteht Brandgefahr, wenn es mit anderen Akkus verwendet wird.
- ▶ **Verwenden Sie nur die dafür vorgesehenen Akkus in den Elektrowerkzeugen.** Der Gebrauch von anderen Akkus kann zu Verletzungen und Brandgefahr führen.
- ▶ **Halten Sie den nicht benutzten Akku fern von Büroklammern, Münzen, Schlüsseln, Nägeln, Schrauben oder anderen kleinen Metallgegenständen, die eine Überbrückung der Kontakte verursachen könnten.** Ein Kurzschluss zwischen den Akkukontakten kann Verbrennungen oder Feuer zur Folge haben.
- ▶ **Bei falscher Anwendung kann Flüssigkeit aus dem Akku austreten. Vermeiden Sie den Kontakt damit. Bei zufälligem Kontakt mit Wasser abspülen. Wenn die Flüssigkeit in die Augen kommt, nehmen Sie zusätzliche ärztliche Hilfe in Anspruch.** Austretende Akkuflüssigkeit kann zu Hautreizungen oder Verbrennungen führen.
- ▶ **Benutzen Sie keinen beschädigten oder veränderten Akku.** Beschädigte oder veränderte Akkus können sich unvorhersehbar verhalten und zu Feuer, Explosion oder Verletzungsgefahr führen.
- ▶ **Setzen Sie einen Akku keinem Feuer oder zu hohen Temperaturen aus.** Feuer oder Temperaturen über 130 °C können eine Explosion hervorrufen.
- ▶ **Befolgen Sie alle Anweisungen zum Laden und laden Sie den Akku oder das Akkuwerkzeug niemals außerhalb des in der Betriebsanleitung angegebenen Temperaturbereichs.** Falsches Laden oder Laden außerhalb des zugelassenen Temperaturbereichs kann den Akku zerstören und die Brandgefahr erhöhen.

#### Service

- ▶ **Lassen Sie Ihr Elektrowerkzeug nur von qualifiziertem Fachpersonal und nur mit Original-Ersatzteilen reparieren.** Damit wird sichergestellt, dass die Sicherheit des Elektrowerkzeugs erhalten bleibt.

- ▶ **Warten Sie niemals beschädigte Akkus.** Sämtliche Wartung von Akkus sollte nur durch den Hersteller oder bevollmächtigte Kundendienststellen erfolgen.

#### Sicherheitshinweise für Schleifer

- ▶ **Verwenden Sie das Elektrowerkzeug nur für Trockenschliff.** Das Eindringen von Wasser in ein Elektrowerkzeug erhöht das Risiko eines elektrischen Schlages.
- ▶ **Achtung Brandgefahr! Vermeiden Sie eine Überhitzung des Schleifgutes und des Schleifers. Entleeren Sie vor Arbeitspausen stets den Staubbehälter.** Schleifstaub im Staubsack, Microfilter, Papiersack (oder im Filtersack bzw. Filter des Staubsaugers) kann sich unter ungünstigen Bedingungen selbst entzünden. Besondere Gefahr besteht, wenn der Schleifstaub mit Lack-, Polyurethanresten oder anderen chemischen Stoffen vermischt ist und das Schleifgut nach langem Arbeiten heiß ist.
- ▶ **Sichern Sie das Werkstück.** Ein mit Spannvorrichtungen oder Schraubstock festgehaltenes Werkstück ist sicherer gehalten als mit Ihrer Hand.
- ▶ **Warten Sie, bis das Elektrowerkzeug zum Stillstand gekommen ist, bevor Sie es ablegen.**
- ▶ **Bei Beschädigung und unsachgemäßem Gebrauch des Akkus können Dämpfe austreten. Der Akku kann brennen oder explodieren.** Führen Sie Frischluft zu und suchen Sie bei Beschwerden einen Arzt auf. Die Dämpfe können die Atemwege reizen.
- ▶ **Ändern und öffnen Sie den Akku nicht.** Es besteht die Gefahr eines Kurzschlusses.
- ▶ **Durch spitze Gegenstände wie z. B. Nagel oder Schraubenzieher oder durch äußere Krafteinwirkung kann der Akku beschädigt werden.** Es kann zu einem internen Kurzschluss kommen und der Akku brennen, rauchen, explodieren oder überhitzen.
- ▶ **Verwenden Sie den Akku nur in Produkten des Herstellers.** Nur so wird der Akku vor gefährlicher Überlastung geschützt.



**Schützen Sie den Akku vor Hitze, z. B. auch vor dauernder Sonneneinstrahlung, Feuer, Schmutz, Wasser und Feuchtigkeit.** Es besteht Explosions- und Kurzschlussgefahr.



## Produkt- und Leistungsbeschreibung



**Lesen Sie alle Sicherheitshinweise und Anweisungen.** Versäumnisse bei der Einhaltung der Sicherheitshinweise und Anweisungen können elektrischen Schlag, Brand und/oder schwere Verletzungen verursachen.

Bitte beachten Sie die Abbildungen im vorderen Teil der Betriebsanleitung.

## Bestimmungsgemäßer Gebrauch

Das Elektrowerkzeug ist bestimmt zum trockenen Schleifen von Holz, Kunststoff, Spachtelmasse sowie lackierten Oberflächen.

## Abgebildete Komponenten

Die Nummerierung der abgebildeten Komponenten bezieht sich auf die Darstellung des Elektrowerkzeugs auf der Grafikseite.

- (1) Ein-/Ausschalter
- (2) Staubsack komplett
- (3) Akku <sup>a)</sup>
- (4) Akku-Entriegelungstaste
- (5) Akku-Ladezustandsanzeige
- (6) Stellrad Schwingzahlvorwahl
- (7) Schwingfüße
- (8) Vertiefung für Schwingfüße
- (9) Quadratische Grundplatte mit Klammerbefestigung
- (10) Quadratische Schaumstoffplatte mit Klettbefestigung
- (11) Schrauben für Grundplatte (4x)
- (12) Rechteckige Grundplatte
- (13) Rechteckige Schaumstoffplatte mit Klettbefestigung
- (14) Dreieckige Grundplatte
- (15) Dreieckige Schaumstoffplatte mit Klettbefestigung
- (16) Handgriff (isolierte Grifffläche)
- (17) Schleifblatt mit Klettbefestigung
- (18) Vordere Klemmleiste
- (19) Klemmbügel (2x)
- (20) Hintere Klemmleiste
- (21) Ausblasstutzen
- (22) Staubsack
- (23) Adapter für Staubsack
- (24) Absaugschlauch <sup>a)</sup>
- (25) Lochwerkzeug

a) **Dieses Zubehör gehört nicht zum Standard-Lieferumfang.**

## Technische Daten

Schwingschleifer		GSS 12V-13
Sachnummer		<b>3 601 J10 0..</b>
Nennspannung	V=	12
Leerlaufdrehzahl <sup>A)</sup>	min <sup>-1</sup>	6000 - 10000
Leerlaufschwingzahl <sup>A)</sup>	min <sup>-1</sup>	12000 - 20000
Schwingkreisdurchmesser	mm	1,6
Abmessungen Schleifplatte		
- quadratisch	mm	100 x 110
- rechteckig	mm	80 x 130
- dreieckig (Schleifplatteckmaß)	mm	100 x 150

Schwingschleifer		GSS 12V-13
Gewicht <sup>B)</sup>	kg	0,8
empfohlene Umgebungstemperatur beim Laden	°C	0 ... +35
erlaubte Umgebungstemperatur beim Betrieb <sup>C)</sup> und bei Lagerung	°C	-15 ... +50
empfohlene Akkus		GBA 12V...
empfohlene Ladegeräte		GAL 12... GAX 18...

A) gemessen bei 20–25 °C mit Akku **GBA 12V 3.0Ah**

B) Ohne Akku (das Akku-Gewicht finden Sie unter [www.bosch-professional.com](http://www.bosch-professional.com))

C) eingeschränkte Leistung bei Temperaturen < 0 °C

Werte können je nach Produkt variieren und Anwendungs- sowie Umweltbedingungen unterliegen. Weitere Informationen unter [www.bosch-professional.com/wac](http://www.bosch-professional.com/wac).

## Geräusch-/Vibrationsinformation

Geräuschemissionswerte ermittelt entsprechend

### EN 62841-2-4.

Der A-bewertete Schalldruckpegel des Elektrowerkzeugs beträgt typischerweise **74 dB(A)**. Unsicherheit K=3 dB. Der Geräuschpegel beim Arbeiten kann die angegebenen Werte überschreiten. **Gehörschutz tragen!**

Schwingungswerte  $a_{hv}$  (kontinuierliche Vibrationen),  $p_f$  (wiederholte Stoßvibrationen) und Unsicherheit K ermittelt entsprechend **EN 62841-2-4**:

$$a_{hv} = 3,6 \text{ m/s}^2 \text{ (K = 1,5 m/s}^2\text{)}, p_f = 63 \text{ m/s}^2 \text{ (K = 9 m/s}^2\text{)}$$

Der in diesen Anweisungen angegebene Schwingungspegel und der Geräuschemissionswert sind entsprechend einem genormten Messverfahren gemessen worden und können für den Vergleich von Elektrowerkzeugen miteinander verwendet werden. Sie eignen sich auch für eine vorläufige Einschätzung der Schwingungs- und Geräuschemission.

Der angegebene Schwingungspegel und der Geräuschemissionswert repräsentieren die hauptsächlichsten Anwendungen des Elektrowerkzeugs. Wenn allerdings das Elektrowerkzeug für andere Anwendungen, mit abweichenden Einsatzwerkzeugen oder ungenügender Wartung eingesetzt wird, können der Schwingungspegel und der Geräuschemissionswert abweichen. Dies kann die Schwingungs- und Geräuschemission über den gesamten Arbeitszeitraum deutlich erhöhen.

Für eine genaue Abschätzung der Schwingungs- und Geräuschemissionen sollten auch die Zeiten berücksichtigt werden, in denen das Gerät abgeschaltet ist oder zwar läuft, aber nicht tatsächlich im Einsatz ist. Dies kann die Schwingungs- und Geräuschemissionen über den gesamten Arbeitszeitraum deutlich reduzieren.

Legen Sie zusätzliche Sicherheitsmaßnahmen zum Schutz des Bedieners vor der Wirkung von Schwingungen fest wie zum Beispiel: Wartung von Elektrowerkzeug und Einsatzwerkzeugen, Warmhalten der Hände, Organisation der Arbeitsabläufe.

## Akku

**Bosch** verkauft Akku-Elektrowerkzeuge auch ohne Akku. Ob im Lieferumfang Ihres Elektrowerkzeugs ein Akku enthalten ist, können Sie der Verpackung entnehmen.

### Akku laden

► **Benutzen Sie nur die in den technischen Daten aufgeführten Ladegeräte.** Nur diese Ladegeräte sind auf den bei Ihrem Elektrowerkzeug verwendeten Li-Ionen-Akku abgestimmt.

**Hinweis:** Li-Ionen-Akkus werden aufgrund internationaler Transportvorschriften teilgeladen ausgeliefert. Um die volle Leistung des Akkus zu gewährleisten, laden Sie vor dem ersten Einsatz den Akku vollständig auf.

### Akku einsetzen

Schieben Sie den geladenen Akku in die Akku-Aufnahme, bis dieser eingerastet ist.

### Akku entnehmen

Zur Entnahme des Akkus drücken Sie die Akku-Entriegelungstasten und ziehen den Akku heraus. **Wenden Sie dabei keine Gewalt an.**

### Akku-Ladezustandsanzeige

Die 3 grünen LEDs der Akku-Ladezustandsanzeige zeigen den Ladezustand des Akkus an. Die Ladezustandsanzeige leuchtet nur 5 s nach dem Einschalten.

Die 3 grünen LEDs der Akku-Ladezustandsanzeige zeigen den Ladezustand des Akkus an. Die Ladezustandsanzeige leuchtet nur 3 s nach dem Einschalten.

Die Akku-Ladezustandsanzeige zeigt bei halb gedrücktem Ein-/Ausschalter für einige Sekunden den Ladezustand des Akkus an.

Die 3 grünen LEDs der Akku-Ladezustandsanzeige zeigen den Ladezustand des Akkus an.

LED	Kapazität
Dauerlicht 3 × grün	68–100 %
Dauerlicht 2 × grün	22–68 %
Dauerlicht 1 × grün	2–22 %
Blinklicht 1 × grün	0–2 %

### Temperaturabhängiger Überlastschutz

Bei bestimmungsgemäßem Gebrauch kann das Elektrowerkzeug nicht überlastet werden. Bei zu starker Belastung oder Verlassen des zulässigen Akkutemperaturbereiches wird die Drehzahl reduziert oder das Elektrowerkzeug schaltet ab. Bei reduzierter Drehzahl läuft das Elektrowerkzeug erst nach Erreichen der zulässigen Akkutemperatur oder bei verringerter Belastung wieder mit voller Drehzahl. Bei automatischer Abschaltung schalten Sie das Elektrowerkzeug aus, lassen den Akku abkühlen und schalten das Elektrowerkzeug wieder ein.

### Anzeige für Temperaturüberwachung/Überlastschutz

Die rote LED-Anzeige hilft Ihnen dabei, den Akku vor Überhitzung und den Motor vor Überlastung zu schützen.

Leuchtet die LED-Anzeige **dauerhaft rot**, ist die Temperatur des Akkus zu hoch und das Elektrowerkzeug schaltet sich automatisch ab.

- Schalten Sie das Elektrowerkzeug aus.
- Lassen Sie den Akku auskühlen, bevor Sie weiterarbeiten.

**Blinkt** die LED-Anzeige **rot**, ist das Elektrowerkzeug blockiert und schaltet sich automatisch ab.

Ziehen Sie das Elektrowerkzeug aus dem Werkstück.

Sobald die Blockade behoben ist, arbeitet das Elektrowerkzeug weiter.

### Temperaturabhängiger Überlastschutz

Bei bestimmungsgemäßem Gebrauch kann das Elektrowerkzeug nicht überlastet werden. Bei zu starker Belastung schaltet die Elektronik das Elektrowerkzeug ab, bis diese wieder im optimalen Betriebstemperaturbereich ist.

Dieser Zustand wird durch ein Lauflicht der drei LED der Akku-Ladezustandsanzeige signalisiert. Die LEDs werden ausgeschaltet, wenn das Elektrowerkzeug wieder die optimale Betriebstemperatur erreicht hat.

### Hinweise für den optimalen Umgang mit dem Akku

Schützen Sie den Akku vor Feuchtigkeit und Wasser.

Lagern Sie den Akku nur im Temperaturbereich von –20 °C bis 50 °C. Lassen Sie den Akku z.B. im Sommer nicht im Auto liegen.

Reinigen Sie gelegentlich die Lüftungsschlitze des Akkus mit einem weichen, sauberen und trockenen Pinsel.

Eine wesentlich verkürzte Betriebszeit nach der Aufladung zeigt an, dass der Akku verbraucht ist und ersetzt werden muss.

Beachten Sie die Hinweise zur Entsorgung.

## Montage

► **Nehmen Sie den Akku vor allen Arbeiten am Elektrowerkzeug (z.B. Wartung, Werkzeugwechsel etc.) aus dem Elektrowerkzeug.** Bei unbeabsichtigtem Betätigen des Ein-/Ausschalters besteht Verletzungsgefahr.

### Grundplatte und Schaumstoffplatte wechseln/montieren (siehe Bilder A1 – A2)

Drehen Sie die 4 Schrauben **(11)** vollständig heraus.

Ziehen Sie die Grundplatte von den vier Schwingfüßen **(7)**. Setzen Sie die Wechselplatte auf die vier Schwingfüßen **(7)** und drücken die Schwingfüße in die Vertiefung **(8)**.

Setzen Sie die Schaumstoffplatte auf.

Befestigen Sie beide Plattenteile (Grundplatte und Schaumstoffplatte) mit den Schrauben **(11)**.

Tauschen Sie bei einem Wechsel der Schaumstoffplatte nicht die Hartkomponente.

## Schleifblatt wechseln

Entfernen Sie vor dem Aufsetzen eines neuen Schleifblattes Schmutz und Staub von der Schleifplatte, z. B. mit einem Pinsel.

Achten Sie zur Gewährleistung einer optimalen Staubabsaugung darauf, dass die Ausstanzungen im Schleifblatt mit den Bohrungen an der Schleifplatte übereinstimmen.

### Schleifblätter mit Kletthaftung (siehe Bild B)

Wenn die Schleifplatte mit einem Klettgewebe ausgestattet, können Sie damit Schleifblätter mit Kletthaftung schnell und einfach befestigen.

Klopfen Sie das Klettgewebe der Schleifplatte vor dem Aufsetzen des Schleifblattes (17) aus, um eine optimale Haftung zu ermöglichen.

Setzen Sie das Schleifblatt (17) an einer Seite der Schleifplatte bündig an, legen Sie das Schleifblatt anschließend auf die Schleifplatte auf und drücken Sie es gut fest.

Zum Abnehmen des Schleifblattes (17) fassen Sie es an einer Spitze und ziehen Sie es von der Schleifplatte ab.

## Staub-/Späneabsaugung

Vermeiden Sie das Arbeiten ohne staubreduzierende Maßnahmen.

Eine geeignete Absaugvorrichtung oder Staubbox/Staubsaugbeutel reduziert die gesundheitsgefährdende Staubbelastung. Sorgen Sie für eine gute Belüftung des Arbeitsplatzes. Verwenden Sie grundsätzlich einen geeigneten Atemschutz. Bei Verwendung einer Staubbox leeren Sie diese rechtzeitig und reinigen Sie das Filterelement regelmäßig, um eine optimale Staubabsaugung zu gewährleisten.

Bei Verwendung eines Saugers beachten Sie die nachfolgend genannten Anforderungen. Beachten Sie in Ihrem Land gültige Vorschriften für die zu bearbeitenden Materialien.

### Anforderungen an den Sauger

Empfohlener Nenndurchmesser Schlauch	mm	<b>35</b>
Erforderlicher Unterdruck <sup>A)</sup>	mbar	≥ <b>230</b>
	hPa	≥ <b>230</b>
Erforderliche Durchflussmenge <sup>A)</sup>	l/s	≥ <b>36</b>
	m <sup>3</sup> /h	≥ <b>129,6</b>
Empfohlene Filtereffizienz	Staubklasse M <sup>B)</sup>	


A) Leistungswert am Saugeranschluss des Elektrowerkzeugs

B) Entsprechend IEC/EN 60335-2-69

Beachten Sie die Anleitung zum Sauger. Unterbrechen Sie die Arbeit bei nachlassender Saugleistung und beseitigen Sie die Ursache.

### Eigenabsaugung mit Staubsack (siehe Bilder F-H)

Setzen und schieben Sie den kompletten Staubsack (2) auf den Ausblasstutzen (21) auf, bis er bündig mit dem Elektrowerkzeug abschließt.

Zum Entleeren des Staubsacks (22) ziehen Sie den kompletten Staubsack (2) vom Ausblasstutzen (21) ab. Schrauben Sie den Adapter (23) vom Staubsack (22) ab  und entleeren Sie den Staubsack.

**Hinweis:** Um eine optimale Staubabsaugung zu gewährleisten, leeren Sie den Staubsack (22) rechtzeitig.

Halten Sie das Elektrowerkzeug beim Arbeiten an senkrechten Flächen so, dass der Staubsack (2) nach unten zeigt.

### Fremdabsaugung (siehe Bild I)

Stecken Sie einen Absaugschlauch (24) auf den Ausblasstutzen (21).

Verbinden Sie den Absaugschlauch (24) mit einem Staubsauger. Eine Übersicht zum Anschluss an verschiedene Staubsauger finden Sie am Ende dieser Anleitung.

Der Staubsauger muss für den zu bearbeitenden Werkstoff geeignet sein.

Verwenden Sie beim Absaugen von besonders gesundheitsgefährdenden, krebserzeugenden oder trockenen Stäuben einen Spezialsauger.

Halten Sie das Elektrowerkzeug beim Arbeiten an senkrechten Flächen so, dass der Absaugschlauch nach unten zeigt.

## Betrieb

### Inbetriebnahme

#### Ein-/Ausschalten

► **Stellen Sie sicher, dass Sie den Ein-/Ausschalter betätigen können, ohne den Handgriff loszulassen.**

Zum **Einschalten** des Elektrowerkzeugs drücken Sie den Ein-/Ausschalter (1).

Zum **Ausschalten** des Elektrowerkzeugs drücken Sie erneut den Ein-/Ausschalter (1).

#### Schwingzahl vorwählen

Mit dem Stellrad Schwingzahlvorwahl (6) können Sie die benötigte Schwingzahl auch während des Betriebes vorwählen.

1–2 niedrige Schwingzahl

3–4 mittlere Schwingzahl

5–6 hohe Schwingzahl

Die erforderliche Schwingzahl ist vom Werkstoff und den Arbeitsbedingungen abhängig und kann durch praktischen Versuch ermittelt werden.

Die Konstantelektronik hält die Schwingzahl bei Leerlauf und Last nahezu konstant und gewährleistet eine gleichmäßige Arbeitsleistung.

Nach längerem Arbeiten mit kleiner Schwingzahl sollten Sie das Elektrowerkzeug zur Abkühlung ca. 3 Minuten lang bei maximaler Schwingzahl im Leerlauf drehen lassen.

## Anwendungsübersicht

	Einsatzbereich	Anwendung	Schleifmittel	Drehzahlstufe
<b>Schleifplatte 80 x 130 mm</b>	– Schleifen von Flächen und Eckbereichen	Grobschliff	P40 – P180	4–6
	– Schleifen von Falzen an Fenstern und Türen	Feinschliff	P220 – P400	1–3
	– Schleifen alter Farbe und Lacke			
	– Schleifen von Holz			
	– Schleifen von Vollholz- und Furnierkanten			
<b>Schleifplatte 100 x 110 mm</b>	– Schleifen von Flächen und Eckbereichen	Grobschliff	P40 – P180	4–6
	– Schleifen von Falzen an Fenstern und Türen	Feinschliff	P220 – P400	1–3
	– Schleifen alter Farbe und Lacke			
	– Schleifen von Holz			
<b>Schleifplatte 100 x 150 mm</b>	– Schleifen von Lamellen	Grobschliff	P40 – P180	4–6
	– Schleifen von Falzen und Profilen	Feinschliff	P220 – P400	1–3
	– Abtrag auf kleinen Flächen mit Winkeln, Ecken und Kanten			
	– Schleifen alter Farbe und Lacke			
	– Schleifen von Holz			

## Arbeitshinweise

- ▶ **Nehmen Sie den Akku vor allen Arbeiten am Elektrowerkzeug (z.B. Wartung, Werkzeugwechsel etc.) aus dem Elektrowerkzeug.** Bei unbeabsichtigtem Betätigen des Ein-/Ausschalters besteht Verletzungsgefahr.
- ▶ **Warten Sie, bis das Elektrowerkzeug zum Stillstand gekommen ist, bevor Sie es ablegen.**

Die Abtragsleistung beim Schleifen wird im Wesentlichen durch die Wahl des Schleifblattes sowie durch die vorgewählte Schwingzahl bestimmt.

Nur einwandfreie Schleifblätter bringen gute Schleifleistung und schonen das Elektrowerkzeug. Schalten Sie das Elektrowerkzeug ein, setzen Sie es mit der ganzen Schleiffläche auf den zu bearbeitenden Untergrund und bewegen Sie es mit mäßigem Druck über das Werkstück.

Achten Sie auf gleichmäßigen Anpressdruck, um die Lebensdauer der Schleifblätter zu erhöhen.

Eine übermäßige Erhöhung des Anpressdruckes führt nicht zu einer höheren Schleifleistung, sondern zu stärkerem Verschleiß des Elektrowerkzeuges und zum vorzeitigen Ausfall der Schleifplatte.

Benutzen Sie ein Schleifblatt, mit dem Metall bearbeitet wurde, nicht mehr für andere Materialien.

Verwenden Sie nur original **Bosch**-Schleifzubehör.

## Wartung und Service

### Wartung und Reinigung

- ▶ **Nehmen Sie den Akku vor allen Arbeiten am Elektrowerkzeug (z.B. Wartung, Werkzeugwechsel etc.) aus dem Elektrowerkzeug.** Bei unbeabsichtigtem Betätigen des Ein-/Ausschalters besteht Verletzungsgefahr.
- ▶ **Halten Sie das Elektrowerkzeug und die Lüftungsschlitze sauber, um gut und sicher zu arbeiten.**

## Kundendienst und Anwendungsberatung

### Deutschland

Tel.: +49 711 400 40 460

### Österreich

Tel.: (01) 797222010

### Schweiz

Tel.: (044) 8471511

Den Link zu unseren Serviceadressen und zu den Garantiebedingungen finden Sie auf der letzten Seite.

Geben Sie bei allen Rückfragen und Ersatzteilbestellungen bitte unbedingt die 10-stellige Sachnummer laut Typenschild des Produkts an.

## English

## Safety Instructions

### General Power Tool Safety Warnings

**⚠ WARNING** Read all safety warnings, instructions, illustrations and specifications provided with this power tool. Failure to follow all instructions listed below may result in electric shock, fire and/or serious injury.

**Save all warnings and instructions for future reference.**

The term "power tool" in the warnings refers to your mains-operated (corded) power tool or battery-operated (cordless) power tool.

### Work area safety

- ▶ **Keep work area clean and well lit.** Cluttered or dark areas invite accidents.

- ▶ **Do not operate power tools in explosive atmospheres, such as in the presence of flammable liquids, gases or dust.** Power tools create sparks which may ignite the dust or fumes.
- ▶ **Keep children and bystanders away while operating a power tool.** Distractions can cause you to lose control.

#### Electrical safety

- ▶ **Do not expose power tools to rain or wet conditions.**  
Water entering a power tool will increase the risk of electric shock.

#### Personal safety

- ▶ **Stay alert, watch what you are doing and use common sense when operating a power tool. Do not use a power tool while you are tired or under the influence of drugs, alcohol or medication.** A moment of inattention while operating power tools may result in serious personal injury.
- ▶ **Use personal protective equipment. Always wear eye protection.** Protective equipment such as a dust mask, non-skid safety shoes, hard hat or hearing protection used for appropriate conditions will reduce personal injuries.
- ▶ **Prevent unintentional starting. Ensure the switch is in the off-position before connecting to power source and/or battery pack, picking up or carrying the tool.**  
Carrying power tools with your finger on the switch or engaging power tools that have the switch on invites accidents.
- ▶ **Remove any adjusting key or wrench before turning the power tool on.** A wrench or a key left attached to a rotating part of the power tool may result in personal injury.
- ▶ **Do not overreach. Keep proper footing and balance at all times.** This enables better control of the power tool in unexpected situations.
- ▶ **Dress properly. Do not wear loose clothing or jewellery. Keep your hair and clothing away from moving parts.** Loose clothes, jewellery or long hair can be caught in moving parts.
- ▶ **If devices are provided for the connection of dust extraction and collection facilities, ensure these are connected and properly used.** Use of dust collection can reduce dust-related hazards.
- ▶ **Do not let familiarity gained from frequent use of tools allow you to become complacent and ignore tool safety principles.** A careless action can cause severe injury within a fraction of a second.

#### Power tool use and care

- ▶ **Do not force the power tool. Use the correct power tool for your application.** The correct power tool will do the job better and safer at the rate for which it was designed.
- ▶ **Do not use the power tool if the switch does not turn it on and off.** Any power tool that cannot be controlled with the switch is dangerous and must be repaired.

- ▶ **Disconnect the plug from the power source and/or remove the battery pack, if detachable, from the power tool before making any adjustments, changing accessories, or storing power tools.** Such preventive safety measures reduce the risk of starting the power tool accidentally.
- ▶ **Store idle power tools out of the reach of children and do not allow persons unfamiliar with the power tool or these instructions to operate the power tool.** Power tools are dangerous in the hands of untrained users.
- ▶ **Maintain power tools and accessories. Check for misalignment or binding of moving parts, breakage of parts and any other condition that may affect the power tool's operation. If damaged, have the power tool repaired before use.** Many accidents are caused by poorly maintained power tools.
- ▶ **Keep cutting tools sharp and clean.** Properly maintained cutting tools with sharp cutting edges are less likely to bind and are easier to control.
- ▶ **Use the power tool, accessories and tool bits etc. in accordance with these instructions, taking into account the working conditions and the work to be performed.** Use of the power tool for operations different from those intended could result in a hazardous situation.
- ▶ **Keep handles and grasping surfaces dry, clean and free from oil and grease.** Slippery handles and grasping surfaces do not allow for safe handling and control of the tool in unexpected situations.

#### Battery tool use and care

- ▶ **Recharge only with the charger specified by the manufacturer.** A charger that is suitable for one type of battery pack may create a risk of fire when used with another battery pack.
- ▶ **Use power tools only with specifically designated battery packs.** Use of any other battery packs may create a risk of injury and fire.
- ▶ **When battery pack is not in use, keep it away from other metal objects, like paper clips, coins, keys, nails, screws or other small metal objects, that can make a connection from one terminal to another.**  
Shorting the battery terminals together may cause burns or a fire.
- ▶ **Under abusive conditions, liquid may be ejected from the battery; avoid contact. If contact accidentally occurs, flush with water. If liquid contacts eyes, additionally seek medical help.** Liquid ejected from the battery may cause irritation or burns.
- ▶ **Do not use a battery pack or tool that is damaged or modified.** Damaged or modified batteries may exhibit unpredictable behaviour resulting in fire, explosion or risk of injury.
- ▶ **Do not expose a battery pack or tool to fire or excessive temperature.** Exposure to fire or temperature above 130 °C may cause explosion.
- ▶ **Follow all charging instructions and do not charge the battery pack or tool outside the temperature range**

**specified in the instructions.** Charging improperly or at temperatures outside the specified range may damage the battery and increase the risk of fire.

#### Service

- ▶ **Have your power tool serviced by a qualified repair person using only identical replacement parts.** This will ensure that the safety of the power tool is maintained.
- ▶ **Never service damaged battery packs.** Service of battery packs should only be performed by the manufacturer or authorized service providers.

#### Safety Warnings for Sander

- ▶ **Only use the power tool for dry sanding.** Water entering a power tool will increase the risk of electric shock.
- ▶ **Warning: Danger of fire! Avoid overheating the workpiece and the sander. Always empty the dust container before taking a break from work.** Sanding dust in the dust bag, microfilter, paper bag (or in the filter bag or vacuum cleaner filter) can spontaneously ignite under unfavourable conditions. This risk is increased if the sanding dust is mixed with paint or polyurethane residue or with other chemical substances and if the workpiece is hot as a result of prolonged work.
- ▶ **Secure the workpiece.** A workpiece clamped with clamping devices or in a vice is held more secure than by hand.
- ▶ **Always wait until the power tool has come to a complete stop before placing it down.**
- ▶ **In case of damage and improper use of the battery, vapours may be emitted. The battery can set alight or explode.** Ensure the area is well ventilated and seek medical attention should you experience any adverse effects. The vapours may irritate the respiratory system.
- ▶ **Do not modify or open the battery.** There is a risk of short-circuiting.
- ▶ **The battery can be damaged by pointed objects such as nails or screwdrivers or by force applied externally.** An internal short circuit may occur, causing the battery to burn, smoke, explode or overheat.
- ▶ **Only use the battery in the manufacturer's products.** This is the only way in which you can protect the battery against dangerous overload.



**Protect the battery against heat, e.g. against continuous intense sunlight, fire, dirt, water and moisture.** There is a risk of explosion and short-circuiting.



## Product Description and Specifications



**Read all the safety and general instructions.** Failure to observe the safety and general instructions may result in electric shock, fire and/or serious injury.

Please observe the illustrations at the beginning of this operating manual.

#### Intended Use

The power tool is intended for dry sanding of wood, plastic, filler and coated surfaces.

#### Product Features

The numbering of the product features refers to the diagram of the power tool on the graphics page.

- (1) On/off switch
  - (2) Complete dust bag
  - (3) Rechargeable battery<sup>a)</sup>
  - (4) Rechargeable battery release button
  - (5) Battery charge indicator
  - (6) Orbital stroke rate preselection thumbwheel
  - (7) Pivoting feet
  - (8) Recess for pivoting feet
  - (9) Square base plate with clamp fastening
  - (10) Square foam pad hook-and-loop fastening
  - (11) Screws for base plate (x4)
  - (12) Rectangular base plate
  - (13) Rectangular foam pad hook-and-loop fastening
  - (14) Triangular base plate
  - (15) Triangular foam pad hook-and-loop fastening
  - (16) Handle (insulated gripping surface)
  - (17) Sanding sheet with hook-and-loop fastening
  - (18) Front clamping bracket
  - (19) Sanding sheet clamps (x2)
  - (20) Rear clamping bracket
  - (21) Extraction outlet
  - (22) Dust bag
  - (23) Adapter for dust bag
  - (24) Extraction hose<sup>a)</sup>
  - (25) Punch
- a) **This accessory is not part of the standard scope of delivery.**

#### Technical Data

Orbital sander		GSS 12V-13
Article number		<b>3 601 JLO 0..</b>
Rated voltage	V=	12
No-load speed <sup>A)</sup>	min <sup>-1</sup>	6000–10000
No-load orbital stroke rate <sup>A)</sup>	min <sup>-1</sup>	12000–20000
Orbit diameter	mm	1.6
Sanding plate dimensions		
– Square	mm	100 x 110
– Rectangular	mm	80 x 130

Orbital sander		GSS 12V-13
– Triangular (sanding sheet length from corner to corner)	mm	100 x 150
Weight <sup>B)</sup>	kg	0.8
Recommended ambient temperature during charging	°C	0 ... +35
Permitted ambient temperature during operation <sup>C)</sup> and during storage	°C	–15 to +50
Recommended rechargeable batteries		GBA 12V...
Recommended battery chargers		GAL 12... GAX 18...

- A) Measured at 20–25 °C with rechargeable battery **GBA 12V 3.0Ah**
- B) Without rechargeable battery (you can find the battery weight at [www.bosch-professional.com](http://www.bosch-professional.com))
- C) Limited performance at temperatures < 0 °C

Values can vary depending on the product, scope of application and environmental conditions. To find out more, visit [www.bosch-professional.com/wac](http://www.bosch-professional.com/wac).

## Noise/Vibration Information

Noise emission values determined according to **EN 62841-2-4**.

Typically, the A-weighted sound pressure level of the power tool is **74 dB(A)**. Uncertainty K = 3 dB. The noise level when working can exceed the volume stated. **Wear hearing protection!**

Vibration values  $a_h$  (continuous vibrations),  $p_f$  (repeated shock vibrations) and uncertainty K determined according to **EN 62841-2-4**:

$a_h = 3.6 \text{ m/s}^2$  (K = **1.5 m/s}^2**),  $p_f = 63 \text{ m/s}^2$  (K = **9 m/s}^2**)

The vibration level and noise emission value given in these instructions have been measured in accordance with a standardised measuring procedure and may be used to compare power tools. They may also be used for a preliminary estimation of vibration and noise emissions.

The stated vibration level and noise emission value represent the main applications of the power tool. However, if the power tool is used for other applications, with different accessories or is poorly maintained, the vibration level and noise emission value may differ. This may significantly increase the vibration and noise emissions over the total working period.

To estimate vibration and noise emissions accurately, the times when the tool is switched off or when it is running but not actually being used should also be taken into account. This may significantly reduce vibration and noise emissions over the total working period.

Implement additional safety measures to protect the operator from the effects of vibration, such as servicing the power tool and accessories, keeping their hands warm, and organising workflows correctly.

## Rechargeable battery

**Bosch** sells some cordless power tools without a rechargeable battery. You can tell whether a rechargeable battery is included with the power tool by looking at the packaging.

### Charging the battery

- **Use only the chargers listed in the technical data.** Only these chargers are matched to the lithium-ion battery of your power tool.

**Note:** Lithium-ion rechargeable batteries are supplied partially charged according to international transport regulations. To ensure full rechargeable battery capacity, fully charge the rechargeable battery before using your tool for the first time.

### Inserting the Battery

Push the charged battery into the battery holder until it clicks into place.

### Removing the Battery

To remove the rechargeable battery, press the battery release buttons and pull the battery out. **Do not use force to do this.**

### Battery charge indicator

The three green LEDs on the battery charge indicator indicate the state of charge of the rechargeable battery. The battery charge indicator only lights up for five seconds after start-up.

The three green LEDs on the battery charge indicator indicate the state of charge of the rechargeable battery. The battery charge indicator only lights up for three seconds after start-up.

The battery charge indicator indicates the state of charge for a few seconds when the on/off switch is pressed halfway.

The three green LEDs on the battery charge indicator indicate the state of charge of the rechargeable battery.

LED	Capacity
3 × continuous green light	68–100 %
2 × continuous green light	22–68 %
1 × continuous green light	2–22 %
1 × flashing green light	0–2 %

### Temperature-dependent overload protection

In normal conditions of use, the power tool cannot be overloaded. If the power tool is overloaded or not kept within the permitted battery temperature range, the speed is reduced or the power tool switches off. At reduced speed, the power tool will run again at full speed once the permitted battery temperature is reached or the load is reduced. If it automatically shuts down, switch the power tool off, allow the battery to cool down, then switch the power tool back on.

### Temperature monitoring/overload protection indicator

The red LED indicator helps you to protect the rechargeable battery against overheating and the motor against overload.

If the LED indicator is lit up **permanently in red**, the temperature of the rechargeable battery is too high and the power tool switches off automatically.

- Switch the power tool off.
- Allow the battery to cool down before you carry on working.

If the LED indicator is **flashing red**, then the power tool is blocked and will switch off automatically.

Pull the power tool out of the workpiece.

The power tool will continue to work as soon as the blockage is rectified.

#### Temperature-dependent overload protection

In normal conditions of use, the power tool cannot be overloaded. If there is an extreme overload, the power tool switches off until the optimal operating temperature range is reached again.

This status is indicated by the three battery charge indicator LEDs flashing in a chase sequence. The LEDs turn off if the power tool has reached the optimum operating temperature again.

#### Recommendations for Optimal Handling of the Battery

Protect the battery against moisture and water.

Only store the battery within a temperature range of  $-20$  to  $50^{\circ}\text{C}$ . Do not leave the battery in your car in the summer, for example.

Occasionally clean the ventilation slots on the battery using a soft brush that is clean and dry.

A significantly reduced operating time after charging indicates that the battery has deteriorated and must be replaced. Follow the instructions on correct disposal.

## Assembly

- **Before carrying out any work on the power tool (e.g. maintenance, tool change etc.), remove the battery from the power tool.** There is risk of injury from unintentionally pressing the on/off switch.

#### Changing/fitting base plate and foam pad (see figures A1– A2)

Unscrew the 4 screws **(11)** completely.

Pull the base plate away from the four pivoting feet **(7)**.

Place the replacement pad on the four pivoting feet **(7)** and push the pivoting feet into the recess **(8)**.

Position the foam pad.

Secure both parts of the pad (base plate and foam pad) in place with the screws **(11)**.

Do not remove any hard components when changing the foam pad.

#### Changing the sanding sheet

Remove dirt and dust from the sanding plate, e.g. with a brush, before attaching a new sanding sheet.

To ensure optimum dust extraction, make sure that the punched holes in the sanding sheet are aligned with the drilled holes in the sanding plate.

#### Sanding sheets with hook-and-loop backing (see figure B)

If the sanding plate is fitted with a hook-and-loop fastening, sanding sheets with a hook-and-loop backing can be secured quickly and easily.

Tap the hook-and-loop fastening of the sanding plate before fitting the sanding sheet **(17)** to facilitate maximum adhesion.

Position the sanding sheet **(17)** so that it is flush with one side of the sanding plate, then place the sanding sheet on the sanding plate and press it on firmly.

To remove the sanding sheet **(17)**, take hold of it by a corner and pull it away from the sanding plate.

#### Dust/Chip Extraction

Do not perform work without taking dust-reducing measures.

Using a suitable dust extraction attachment or a dust box/dust bag will reduce exposure to harmful dust. Provide good ventilation at the workplace. Always use suitable breathing protection. If you are using a dust box, empty it in good time and clean the filter element regularly to ensure optimal dust extraction.

If you are using a dust extractor, refer to the requirements listed below. The regulations on the material being machined that apply in the country of use must be observed.

#### Requirements for the Dust Extractor

Recommended hose nominal diameter	mm	<b>35</b>
Required vacuum pressure <sup>A)</sup>	mbar	<b>≥ 230</b>
	hPa	<b>≥ 230</b>
Required flow rate <sup>A)</sup>	l/s	<b>≥ 36</b>
	m <sup>3</sup> /h	<b>≥ 129.6</b>
Recommended filter efficiency		Dust class M <sup>B)</sup>

A) Power value at the power tool's dust extractor connection

B) According to IEC/EN 60335-2-69

Refer to the dust extractor's instructions. If there is reduced suction power, stop working and eliminate the cause.

#### Self-generated dust extraction with dust bag (see figures F–H)

Place and move the complete dust bag **(2)** onto the extraction outlet **(21)** until it lines up precisely with the power tool.

To empty the dust bag **(22)**, pull the complete dust bag **(2)** away from the extraction outlet **(21)**. Unscrew the adapter **(23)** from the dust bag **(22)** and empty the dust bag.

**Note:** Empty the dust bag **(22)** in good time to ensure optimum dust extraction.

When working vertical surfaces, hold the power tool in such a manner that the dust bag **(2)** faces downward.

**External dust extraction (see figure 1)**

Fit a dust extraction hose (24) onto the extraction outlet (21).

Connect the dust extraction hose (24) to an extractor. You will find an overview of connecting to various dust extractors at the end of these operating instructions.

The dust extractor must be suitable for the material being worked.

When extracting dry dust that is especially detrimental to health or carcinogenic, use a special dust extractor.

When working on vertical surfaces, hold the power tool with the dust extraction hose facing downwards.

## Operation

### Starting Operation

**Switching On/Off**

- ▶ **Make sure that you are able to press the On/Off switch without releasing the handle.**

**Application Overview**

	Range of applications	Application	Abrasive	Speed setting
<b>Sanding plate 80 x 130 mm</b>	– Sanding surfaces and corner spaces	Coarse sanding	P40–P180	4–6
	– Sanding rebates in windows and doors	Fine sanding	P220–P400	1–3
	– Sanding old paint and varnish			
	– Sanding wood			
	– Sanding solid wood edges and veneer edges			
<b>Sanding plate 100 x 110 mm</b>	– Sanding surfaces and corner spaces	Coarse sanding	P40–P180	4–6
	– Sanding rebates in windows and doors	Fine sanding	P220–P400	1–3
	– Sanding old paint and varnish			
	– Sanding wood			
<b>Sanding plate 100 x 150 mm</b>	– Sanding slats	Coarse sanding	P40–P180	4–6
	– Sanding rebates and profiles	Fine sanding	P220–P400	1–3
	– Removal from surfaces with angles, corners and edges			
	– Sanding old paint and varnish			
	– Sanding wood			

**Working Advice**

- ▶ **Before carrying out any work on the power tool (e.g. maintenance, tool change etc.), remove the battery from the power tool.** There is risk of injury from unintentionally pressing the on/off switch.
- ▶ **Always wait until the power tool has come to a complete stop before placing it down.**

The material removal rate when sanding is primarily determined by the choice of sanding sheet and the preselected orbital stroke rate.

Only immaculate sanding sheets achieve good sanding performance and make the power tool last longer. Switch the power tool on, place the entire sanding surface against the

surface of the workpiece and apply moderate pressure as you move the sander over the workpiece.

To **switch on** the power tool, press the on/off switch (1). To **switch off** the power tool, press the on/off switch (1) again.

**Preselecting the orbital stroke rate**

You can even preselect the orbital stroke rate during operation using the necessary orbital stroke rate preselection thumbwheel (6).

- 1–2 Low orbital stroke rate
- 3–4 Medium orbital stroke rate
- 5–6 High orbital stroke rate

The required orbital stroke rate is dependent on the material and the work conditions and can be determined using practical tests.

The Constant Electronic keeps the oscillation speed at no load and under load virtually consistent, guaranteeing uniform performance.

After working at a low orbital stroke rate for an extended period, you should operate the power tool at the maximum orbital stroke rate for approximately three minutes without load to cool it down.

surface of the workpiece and apply moderate pressure as you move the sander over the workpiece.

Be sure to apply consistent contact pressure in order to increase the lifetime of the sanding sheets.

Excessively increasing the contact pressure will not lead to increased sanding performance; rather, it will cause more severe wear of the power tool and premature failure of the sanding plate.

Do not use a sanding sheet for other materials after it has been used to work on metal.

Use only original **Bosch**-sanding accessories.

## Maintenance and Service

### Maintenance and Cleaning

- ▶ **Before carrying out any work on the power tool (e.g. maintenance, tool change etc.), remove the battery from the power tool.** There is risk of injury from unintentionally pressing the on/off switch.
- ▶ **To ensure safe and efficient operation, always keep the power tool and the ventilation slots clean.**

### After-Sales Service and Application Service

#### Great Britain

Tel. Service: (0344) 7360109

#### GB Importer:

Robert Bosch Ltd.  
Broadwater Park  
North Orbital Road  
Uxbridge  
UB9 5HJ

You can find the link to our service addresses and warranty conditions on the last page.

In all correspondence and spare parts orders, please always include the 10-digit article number given on the nameplate of the product.

## Français

### Consignes de sécurité

#### Avertissements de sécurité généraux pour l'outil électrique

#### **AVERTISSEMENT** Lire tous les avertissements de sécurité, les instructions, les illustrations et les spécifications fournis avec cet outil électrique.

Ne pas suivre les instructions énumérées ci-dessous peut provoquer un choc électrique, un incendie et/ou une blessure sérieuse.

#### Conservation des avertissements et des instructions pour pouvoir s'y reporter ultérieurement.

Le terme "outil électrique" dans les avertissements fait référence à votre outil électrique alimenté par le secteur (avec cordon d'alimentation) ou votre outil électrique fonctionnant sur batterie (sans cordon d'alimentation).

#### Sécurité de la zone de travail

- ▶ **Conservation de la zone de travail propre et bien éclairée.** Les zones en désordre ou sombres sont propices aux accidents.
- ▶ **Ne pas faire fonctionner les outils électriques en atmosphère explosive, par exemple en présence de liquides inflammables, de gaz ou de poussières.** Les ou-

tils électriques produisent des étincelles qui peuvent enflammer les poussières ou les fumées.

- ▶ **Maintenir les enfants et les personnes présentes à l'écart pendant l'utilisation de l'outil électrique.** Les distractions peuvent vous faire perdre le contrôle de l'outil.

#### Sécurité électrique

- ▶ **Ne pas exposer les outils électriques à la pluie ou à des conditions humides.** La pénétration d'eau à l'intérieur d'un outil électrique augmente le risque de choc électrique.

#### Sécurité des personnes

- ▶ **Rester vigilant, regarder ce que vous êtes en train de faire et faire preuve de bon sens dans votre utilisation de l'outil électrique. Ne pas utiliser un outil électrique lorsque vous êtes fatigué ou sous l'emprise de drogues, de l'alcool ou de médicaments.** Un moment d'inattention en cours d'utilisation d'un outil électrique peut entraîner des blessures graves.
- ▶ **Utiliser un équipement de protection individuelle. Toujours porter une protection pour les yeux.** Les équipements de protection individuelle tels que les masques contre les poussières, les chaussures de sécurité antidérapantes, les casques ou les protections auditives utilisés pour les conditions appropriées réduisent les blessures.
- ▶ **Éviter tout démarrage intempestif. S'assurer que l'interrupteur est en position arrêt avant de brancher l'outil au secteur et/ou au bloc de batteries, de le ramasser ou de le porter.** Porter les outils électriques en ayant le doigt sur l'interrupteur ou brancher des outils électriques dont l'interrupteur est en position marche est source d'accidents.
- ▶ **Retirer toute clé de réglage avant de mettre l'outil électrique en marche.** Une clé laissée fixée sur une partie tournante de l'outil électrique peut donner lieu à des blessures.
- ▶ **Ne pas se précipiter. Garder une position et un équilibre adaptés à tout moment.** Cela permet un meilleur contrôle de l'outil électrique dans des situations inattendues.
- ▶ **S'habiller de manière adaptée. Ne pas porter de vêtements amples ou de bijoux. Garder les cheveux et les vêtements à distance des parties en mouvement.** Des vêtements amples, des bijoux ou les cheveux longs peuvent être pris dans des parties en mouvement.
- ▶ **Si des dispositifs sont fournis pour le raccordement d'équipements pour l'extraction et la récupération des poussières, s'assurer qu'ils sont connectés et correctement utilisés.** Utiliser des collecteurs de poussière peut réduire les risques dus aux poussières.
- ▶ **Rester vigilant et ne pas négliger les principes de sécurité de l'outil sous prétexte que vous avez l'habitude de l'utiliser.** Une fraction de seconde d'inattention peut provoquer une blessure grave.

### Utilisation et entretien de l'outil électrique

- ▶ **Ne pas forcer l'outil électrique. Utiliser l'outil électrique adapté à votre application.** L'outil électrique adapté réalise mieux le travail et de manière plus sûre au régime pour lequel il a été construit.
- ▶ **Ne pas utiliser l'outil électrique si l'interrupteur ne permet pas de passer de l'état de marche à arrêt et inversement.** Tout outil électrique qui ne peut pas être commandé par l'interrupteur est dangereux et il faut le réparer.
- ▶ **Débrancher la fiche de la source d'alimentation et/ou enlever le bloc de batteries, s'il est amovible, avant tout réglage, changement d'accessoires ou avant de ranger l'outil électrique.** De telles mesures de sécurité préventives réduisent le risque de démarrage accidentel de l'outil électrique.
- ▶ **Conserver les outils électriques à l'arrêt hors de la portée des enfants et ne pas permettre à des personnes ne connaissant pas l'outil électrique ou les présentes instructions de le faire fonctionner.** Les outils électriques sont dangereux entre les mains d'utilisateurs novices.
- ▶ **Observer la maintenance des outils électriques et des accessoires. Vérifier qu'il n'y a pas de mauvais alignement ou de blocage des parties mobiles, des pièces cassées ou toute autre condition pouvant affecter le fonctionnement de l'outil électrique. En cas de dommages, faire réparer l'outil électrique avant de l'utiliser.** De nombreux accidents sont dus à des outils électriques mal entretenus.
- ▶ **Garder affûtés et propres les outils permettant de couper.** Des outils destinés à couper correctement entretenus avec des pièces coupantes tranchantes sont moins susceptibles de bloquer et sont plus faciles à contrôler.
- ▶ **Utiliser l'outil électrique, les accessoires et les lames etc., conformément à ces instructions, en tenant compte des conditions de travail et du travail à réaliser.** L'utilisation de l'outil électrique pour des opérations différentes de celles prévues peut donner lieu à des situations dangereuses.
- ▶ **Il faut que les poignées et les surfaces de préhension restent sèches, propres et dépourvues d'huiles et de graisses.** Des poignées et des surfaces de préhension glissantes rendent impossibles la manipulation et le contrôle en toute sécurité de l'outil dans les situations inattendues.

### Utilisation des outils fonctionnant sur batteries et précautions d'emploi

- ▶ **Ne recharger qu'avec le chargeur spécifié par le fabricant.** Un chargeur qui est adapté à un type de bloc de batteries peut créer un risque de feu lorsqu'il est utilisé avec un autre type de bloc de batteries.
- ▶ **N'utiliser les outils électriques qu'avec des blocs de batteries spécifiquement désignés.** L'utilisation de tout

autre bloc de batteries peut créer un risque de blessure et de feu.

- ▶ **Lorsqu'un bloc de batteries n'est pas utilisé, le maintenir à l'écart de tout autre objet métallique, par exemple trombones, pièces de monnaie, clés, clous, vis ou autres objets de petite taille qui peuvent donner lieu à une connexion d'une borne à une autre.** Le court-circuitage des bornes d'une batterie entre elles peut causer des brûlures ou un feu.
- ▶ **Dans de mauvaises conditions, du liquide peut être éjecté de la batterie; éviter tout contact. En cas de contact accidentel, nettoyer à l'eau. Si le liquide entre en contact avec les yeux, rechercher en plus une aide médicale.** Le liquide éjecté des batteries peut causer des irritations ou des brûlures.
- ▶ **Ne pas utiliser un bloc de batteries ou un outil fonctionnant sur batteries qui a été endommagé ou modifié.** Les batteries endommagées ou modifiées peuvent avoir un comportement imprévisible provoquant un feu, une explosion ou un risque de blessure.
- ▶ **Ne pas exposer un bloc de batteries ou un outil fonctionnant sur batteries au feu ou à une température excessive.** Une exposition au feu ou à une température supérieure à 130 °C peut provoquer une explosion.
- ▶ **Suivre toutes les instructions de charge et ne pas charger le bloc de batteries ou l'outil fonctionnant sur batteries hors de la plage de températures spécifiée dans les instructions.** Un chargement incorrect ou à des températures hors de la plage spécifiée de températures peut endommager la batterie et augmenter le risque de feu.

### Maintenance et entretien

- ▶ **Faire entretenir l'outil électrique par un réparateur qualifié utilisant uniquement des pièces de rechange identiques.** Cela assure le maintien de la sécurité de l'outil électrique.
- ▶ **Ne jamais effectuer d'opération d'entretien sur des blocs de batteries endommagés.** Il convient que l'entretien des blocs de batteries ne soit effectué que par le fabricant ou les fournisseurs de service autorisés.

### Instructions de sécurité pour meuleuses

- ▶ **N'utilisez l'outil électroportatif que pour effectuer des ponçages à sec.** La pénétration d'eau à l'intérieur d'un outil électroportatif augmente le risque de choc électrique.
- ▶ **Attention risque d'incendie ! Évitez tout échauffement du matériau poncé et de la ponceuse. Videz toujours le bac à poussière avant de faire une pause.** Les particules de poussières se trouvant dans le sac à poussière, le microfiltre, le sac en papier (ou dans le sac à poussière en tissu ou le filtre de l'aspirateur) peuvent s'enflammer dans des conditions défavorables. Ceci notamment lorsque des particules de poussière sont mélangées à des résidus de vernis, de polyuréthane ou d'autres sub-

stances chimiques et que les matériaux sont très chauds après une longue durée de ponçage.

- ▶ **Bloquez la pièce à travailler.** Une pièce à travailler serrée par des dispositifs de serrage appropriés ou dans un étou est fixée de manière plus sûre que quand elle est tenue avec une main.
- ▶ **Avant de poser l'outil électroportatif, attendez que celui-ci soit complètement à l'arrêt.**
- ▶ **Si l'accu est endommagé ou utilisé de manière non conforme, des vapeurs peuvent s'échapper. L'accu peut brûler ou exploser.** Ventilez le local et consultez un médecin en cas de malaise. Les vapeurs peuvent entraîner des irritations des voies respiratoires.
- ▶ **N'apportez aucune modification à la batterie et ne l'ouvrez pas.** Risque de court-circuit.
- ▶ **Les objets pointus comme un clou ou un tournevis et le fait d'exercer une force extérieure sur le boîtier risque d'endommager l'accu.** Il peut en résulter un court-circuit interne et l'accu risque de s'enflammer, de dégager des fumées, d'exploser ou de surchauffer.
- ▶ **N'utilisez l'accu que sur les produits du fabricant.** Tout risque de surcharge dangereuse sera alors exclu.



**Conservez la batterie à l'abri de la chaleur, en la protégeant p. ex. de l'ensoleillement direct, du feu, de la saleté, de l'eau et de l'humidité.** Il existe un risque d'explosion et de courts-circuits.



## Description des prestations et du produit



**Lisez attentivement toutes les instructions et consignes de sécurité.** Le non-respect des instructions et consignes de sécurité peut provoquer un choc électrique, un incendie et/ou entraîner de graves blessures.

Référez-vous aux illustrations qui se trouvent à l'avant de la notice d'utilisation.

### Utilisation conforme

L'outil électroportatif est conçu pour le ponçage à sec du bois, du mastic, des plastiques et des surfaces vernies.

### Éléments constitutifs

La numérotation des éléments se réfère à la représentation de l'outil électroportatif sur la page graphique.

- (1) Interrupteur Marche/Arrêt
- (2) Sac à poussière complet
- (3) Accu<sup>a)</sup>
- (4) Bouton de déverrouillage d'accu
- (5) Indicateur d'état de charge de l'accu
- (6) Molette de présélection de vitesse d'oscillation
- (7) Pieds oscillants
- (8) Renforcement pour les pieds oscillants

- (9) Plateau de ponçage avec attache par pince
- (10) Plateau de ponçage en mousse carré avec attache par velcro
- (11) Vis de fixation de plateau de ponçage (4x)
- (12) Plateau de ponçage rectangulaire
- (13) Plateau de ponçage en mousse rectangulaire avec attache par velcro
- (14) Plateau de ponçage triangulaire
- (15) Plateau de ponçage en mousse triangulaire avec attache par velcro
- (16) Poignée (surface de préhension isolée)
- (17) Feuille abrasive avec fixation auto-agrippante
- (18) Barrette de serrage avant
- (19) Étrier de serrage (2x)
- (20) Barrette de serrage arrière
- (21) Tubulure de sortie d'air
- (22) Sac à poussière
- (23) Adaptateur pour sac à poussière
- (24) Flexible d'aspiration<sup>a)</sup>
- (25) Outil de perforation

a) Ces accessoires ne sont pas compris dans la fourniture.

### Caractéristiques techniques

Ponceuse vibrante		GSS 12V-13
Référence		<b>3 601 JLO 0..</b>
Tension nominale	V=	12
Régime à vide <sup>A)</sup>	tr/min	6 000–10 000
Fréquence d'oscillation à vide <sup>A)</sup>	min <sup>-1</sup>	12 000–20 000
Diamètre d'amplitude	mm	1,6
Dimensions du plateau de ponçage		
– carré	mm	100 x 110
– rectangulaire	mm	80 x 130
– triangulaire (longueur de côté de la feuille abrasive)	mm	100 x 150
Poids <sup>B)</sup>	kg	0,8
Températures ambiantes recommandées pour la charge	°C	0 ... +35
Températures ambiantes autorisées pendant l'utilisation <sup>C)</sup> et pour le stockage	°C	-15 ... +50
Accus recommandés		GBA 12V...

**Ponceuse vibrante****GSS 12V-13**

Chargeurs recommandés

GAL 12...

GAX 18...

- A) Mesuré à 20–25 °C avec accu **GBA 12V 3.0Ah**  
 B) Sans batterie (vous trouverez le poids des batteries sous [www.bosch-professional.com](http://www.bosch-professional.com))

C) performances réduites à des températures < 0 °C  
 Les valeurs peuvent varier selon le produit, les conditions d'utilisation et les conditions ambiantes. Pour plus d'informations, rendez-vous sur [www.bosch-professional.com/wac](http://www.bosch-professional.com/wac).

**Informations sur le niveau sonore/les vibrations**

Valeurs d'émissions sonores déterminées conformément à **EN 62841-2-4**.

Le niveau de pression acoustique en dB(A) typique de l'outil électroportatif est de **74 dB(A)**. Incertitude K = 3 dB. Le niveau sonore peut dépasser les valeurs indiquées pendant l'utilisation de l'outil. **Portez un casque antibruit !**

Taux de vibration  $a_h$  (vibrations continues),  $p_f$  (vibrations saccadées répétées) et incertitude K déterminés selon **EN 62841-2-4** :

$a_h = 3,6 \text{ m/s}^2$  (K = **1,5 m/s}^2**),  $p_f = 63 \text{ m/s}^2$  (K = **9 m/s}^2**)

Le niveau de vibration et la valeur d'émission sonore indiqués dans cette notice d'utilisation ont été mesurés selon une procédure de mesure normalisée et peuvent être utilisés pour établir une comparaison entre différents outils électroportatifs. Ils peuvent aussi servir de base à une estimation préliminaire du taux de vibration et du niveau sonore.

Le niveau de vibration et la valeur d'émission sonore indiqués s'appliquent pour les utilisations principales de l'outil électroportatif. Si l'outil électroportatif est utilisé pour d'autres applications, avec d'autres accessoires de travail ou sans avoir fait l'objet d'un entretien régulier, le niveau de vibration et la valeur d'émission sonore peuvent différer. Il peut en résulter des vibrations et un niveau sonore nettement plus élevés pendant toute la durée de travail.

Pour une estimation précise du niveau de vibration et du niveau sonore, il faut aussi prendre en considération les périodes pendant lesquelles l'outil est éteint ou bien en marche sans être vraiment en action. Il peut en résulter au final un niveau de vibration et un niveau sonore nettement plus faibles pendant toute la durée de travail.

Prévoyez des mesures de protection supplémentaires permettant de protéger l'utilisateur de l'effet des vibrations, par exemple : maintenance de l'outil électroportatif et des accessoires de travail, maintien des mains au chaud, organisation des procédures de travail.

**Accu**

**Bosch** vend ses outils électroportatifs sans-fil aussi sans accu. Il est indiqué sur l'emballage si un accu est fourni ou non avec l'outil électroportatif.

**Recharge de l'accu**

► **N'utilisez que les chargeurs indiqués dans les Caractéristiques techniques.** Seuls ces chargeurs sont adaptés à l'accu Lithium-Ion de votre outil électroportatif.

**Remarque :** Les dispositions internationales en vigueur pour le transport de marchandises obligent à livrer les accus Lithium-Ion partiellement chargés. Pour que les accus soient pleinement performants, chargez-les complètement avant leur première utilisation.

**Mise en place de l'accu**

Insérez l'accu dans le compartiment à accu jusqu'à ce qu'il s'enclenche.

**Retrait de l'accu**

Pour retirer l'accu, appuyez sur les boutons de déverrouillage de l'accu et sortez l'accu de l'outil électroportatif.

**Ne forcez pas.**

**Indicateur de niveau de charge de l'accu**

Les 3 LED vertes de l'indicateur d'état de charge indiquent le niveau de charge de l'accu. L'indicateur de niveau de charge ne s'allume que pendant les 5 s qui suivent la mise en marche.

Les 3 LED vertes de l'indicateur d'état de charge indiquent le niveau de charge de l'accu. L'indicateur de niveau de charge ne s'allume que pendant les 3 s qui suivent la mise en marche.

Quand l'interrupteur Marche/Arrêt est actionné à moitié, l'indicateur d'état de charge indique pendant quelques secondes le niveau de charge de la batterie.

Les 3 LED vertes de l'indicateur d'état de charge indiquent le niveau de charge de la batterie.

LED	Capacité
Allumage permanent en vert de 3 LED	68–100 %
Allumage permanent en vert de 2 LED	22–68 %
Allumage permanent en vert de 1 LED	2–22 %
Clignotement en vert de 1 LED	0–2 %

**Protection contre les surcharges en cas de surchauffe**

Si l'outil électroportatif est utilisé de manière conforme, tout risque de surcharge est exclu. En cas de trop forte sollicitation de l'outil ou de surchauffe de l'accu, la vitesse de rotation est réduite ou l'outil électroportatif s'arrête. Après une réduction de la vitesse de rotation, l'outil électroportatif ne se remet à fonctionner à pleine vitesse qu'une fois que la température de l'accu repasse dans la plage des températures admissibles ou que l'outil est moins sollicité. Après un arrêt automatique, éteignez l'outil électroportatif pour laisser refroidir l'accu puis remettez-le en marche.

### LED Surveillance de température/protection contre les surcharges

La LED rouge vous aide à protéger l'accu contre la surchauffe et le moteur contre la surcharge.

Si la LED s'allume en **rouge continu**, c'est que la température de l'accu est trop élevée ; l'outil électroportatif s'arrête automatiquement.

- Arrêtez l'outil électroportatif.
- Laissez refroidir l'accu avant de continuer à travailler.

Si la LED **clignote en rouge**, c'est que l'outil électroportatif s'est bloqué ; il s'arrête automatiquement.

Dégagez l'outil électroportatif de la pièce.

L'outil électroportatif se remet en marche dès que le blocage a disparu.

### Protection contre les surcharges en cas de surchauffe

Si l'outil électroportatif est utilisé de manière conforme, tout risque de surcharge est exclu. Dans le cas d'une trop forte sollicitation, l'électronique arrête l'outil électroportatif jusqu'à ce qu'il se trouve à nouveau dans la plage de températures de service admissibles.

Cet état est signalé par l'allumage successif (en chenillard) des trois LED de l'indicateur de niveau de charge. Dès que la température de l'outil électroportatif est revenue dans la plage de températures optimales, les LED cessent de clignoter.

### Indications pour une utilisation optimale de la batterie

Protégez l'accu de l'humidité et de l'eau.

Ne stockez l'accu que dans la plage de températures de -20 à 50 °C. Ne laissez par ex. pas l'accu dans une voiture en plein été.

Nettoyez de temps en temps les orifices de ventilation de l'accu à l'aide d'un pinceau doux, propre et sec.

Une baisse notable de l'autonomie de l'accu au fil des recharges effectuées indique que l'accu est arrivé en fin de vie et qu'il doit être remplacé.

Respectez les indications concernant l'élimination.

## Montage

- ▶ **Retirez systématiquement la batterie avant toute intervention sur l'outil électroportatif (maintenance, changement d'accessoire, etc.).** Il y a sinon risque de blessure si vous appuyez par mégarde sur l'interrupteur Marche/Arrêt.

### Changer/monter le plateau de ponçage et le plateau en mousse (voir images A1 – A2)

Retirez les 4 vis **(11)**.

Retirez le plateau de ponçage des quatre pieds oscillants **(7)**.

Placez le plateau amovible sur les quatre pieds oscillants **(7)** et enfoncez les pieds oscillants dans le creux **(8)**.

Posez le plateau en mousse dessus.

Fixez les deux parties du plateau (plateau de ponçage et plateau en mousse) à l'aide des vis **(11)**.

En cas de remplacement du plateau en mousse, ne remplacez pas le composant dur.

### Changement de disque abrasif

Avant de monter une nouvelle feuille abrasive, enlevez les poussières et saletés qui se trouvent sur le plateau de ponçage avec par ex. un pinceau.

Afin de garantir une bonne aspiration des poussières, assurez-vous que les perforations de la feuille abrasive et du plateau de ponçage coïncident.

### Feuilles abrasives auto-agrippantes (voir figure B)

Si le plateau de ponçage est équipé d'un revêtement auto-agrippant, il est possible d'utiliser des feuilles abrasives avec système auto-agrippant. Celles-ci peuvent être fixées rapidement et facilement.

Tapotez légèrement sur le revêtement auto-agrippant du plateau de ponçage avant de monter la feuille abrasive **(17)** afin d'obtenir une adhérence optimale.

Pour fixer la feuille abrasive **(17)**, faites coïncider un de ses bords avec un bord du plateau de ponçage et plaquez ensuite la feuille abrasive contre le plateau en appuyant fermement.

Pour retirer la feuille abrasive **(17)**, saisissez-la au niveau de l'un des coins et détachez-la du plateau de ponçage.

### Aspiration de poussières/de copeaux

Évitez de travailler sans prendre de mesures limitant les émissions de poussière.

L'utilisation d'un dispositif d'aspiration approprié ou d'un boîtier collecteur de poussière/sac à poussière permet de réduire les émissions de poussière. Veillez à bien aérer le poste de travail. Portez systématiquement un masque anti-poussière. En cas d'utilisation d'un boîtier collecteur de poussière, videz-le à temps et nettoyez régulièrement l'élément filtrant pour garantir une aspiration optimale des poussières.

En cas d'utilisation d'un aspirateur, veillez à ce qu'il respecte les critères énumérés ci-dessous. Respectez la réglementation en vigueur dans votre pays concernant les matériaux à poncer ou polir.

#### Critères à satisfaire par l'aspirateur

Diamètre nominal recommandé pour le flexible	mm	<b>35</b>
Dépression requise <sup>A)</sup>	mbar hPa	≥ <b>230</b> ≥ <b>230</b>
Débit d'air requis <sup>A)</sup>	l/s m <sup>3</sup> /h	≥ <b>36</b> ≥ <b>129,6</b>
Efficacité de filtration recommandée		Classe de filtration M <sup>B)</sup>

A) Puissance au niveau du raccord d'aspiration de l'outil électroportatif

B) Selon la norme CEI/EN 60335-2-69

Observez les indications figurant dans la notice de l'aspirateur. Cessez d'utiliser l'aspirateur en cas de dégradation des performances de filtration. Trouvez et supprimez la cause.

#### Aspiration des poussières avec sac à poussière (voir figures F–H)

Emboîtez le sac à poussière complet (2) sur la tubulure d'aspiration (21) jusqu'au ras de l'outil.

Pour vider le sac à poussière (22), dégagez le sac à poussière complet (2) de la tubulure d'aspiration (21). Dévissez l'adaptateur (23) du sac à poussière (22) et videz le sac à poussière.

**Remarque :** Pour obtenir une aspiration optimale des poussières, videz le sac à poussière (22) à temps.

Lors d'une utilisation sur des surfaces verticales, tenez l'outil électroportatif de sorte que le sac à poussière (2) soit dirigé vers le bas.

#### Aspiration des poussières avec un aspirateur (voir figure I)

Raccordez un flexible d'aspiration (24) à la tubulure de sortie d'air (21).

Raccordez l'autre extrémité du flexible d'aspiration (24) à un aspirateur. Vous trouverez à la fin de cette notice une vue d'ensemble des aspirateurs auxquels peut être raccordé l'outil électroportatif.

L'aspirateur doit être conçu pour le type de matériau à poncer.

Pour l'aspiration de poussières particulièrement nuisibles à la santé, cancérigènes ou sèches, utilisez un aspirateur spécial.

Lors d'une utilisation sur des surfaces verticales, tenez l'outil électroportatif de sorte que le tuyau d'aspiration soit dirigé vers le bas.

## Utilisation

### Mise en marche

#### Mise en marche/arrêt

- **Assurez-vous de pouvoir actionner l'interrupteur Marche/Arrêt sans avoir à relâcher la poignée.**

Pour **mettre en marche** l'outil électroportatif, appuyez sur l'interrupteur Marche/Arrêt (1).

Pour **arrêter** l'outil électroportatif, appuyez à nouveau sur l'interrupteur Marche/Arrêt (1).

#### Présélection de la vitesse d'oscillation

La molette de présélection (6) permet de présélectionner la vitesse d'oscillation voulue, même en cours de fonctionnement.

- 1–2 faible vitesse d'oscillation
- 3–4 vitesse d'oscillation moyenne
- 5–6 vitesse d'oscillation élevée

La vitesse d'oscillation requise dépend du type de matériau et des conditions de travail. Elle peut être déterminée par des essais pratiques.

La constante électronique permet de maintenir la vitesse d'oscillation presque constante quelle que soit la charge, et d'obtenir ainsi des performances toujours identiques.

Après avoir travaillé avec une petite vitesse d'oscillation pendant une période relativement longue, faites tourner l'outil électroportatif à vide à la vitesse d'oscillation maximale pendant une durée de 3 minutes environ afin qu'il refroidisse.

### Vue d'ensemble des applications

	Domaine d'utilisation	Application	Abrasif	Position vitesse
<b>Plateau de ponçage 80 x 130 mm</b>	– Ponçage de surfaces et de zones d'angle	Ponçage grossier	P40 – P180	4–6
	– Ponçage de feuillures de fenêtres et de portes	Ponçage de finition	P220 – P400	1–3
	– Ponçage de vieilles peintures et vernis			
	– Ponçage du bois			
	– Ponçage de chants en bois massif ou replaqué			
<b>Plateau de ponçage 100 x 110 mm</b>	– Ponçage de surfaces et de zones d'angle	Ponçage grossier	P40 – P180	4–6
	– Ponçage de feuillures de fenêtres et de portes	Ponçage de finition	P220 – P400	1–3
	– Ponçage de vieilles peintures et vernis			
	– Ponçage du bois			
<b>Plateau de ponçage 100 x 150 mm</b>	– Ponçage de lamelles	Ponçage grossier	P40 – P180	4–6
	– Ponçage de feuillures et de profilés	Ponçage de finition	P220 – P400	1–3
	– Décapage sur de petites surfaces comportant des angles, des coins et des bords			
	– Ponçage de vieilles peintures et vernis			
	– Ponçage du bois			

## Instructions d'utilisation

- ▶ **Retirez systématiquement la batterie avant toute intervention sur l'outil électroportatif (maintenance, changement d'accessoire, etc.).** Il y a sinon risque de blessure si vous appuyez par mégarde sur l'interrupteur Marche/Arrêt.
- ▶ **Avant de poser l'outil électroportatif, attendez que celui-ci soit complètement à l'arrêt.**

Les performances de ponçage dépendent essentiellement du choix de la feuille abrasive ainsi que de la vitesse présélectionnée.

Seuls des feuilles abrasives en parfait état assurent de bons résultats et ménagent l'outil électroportatif. Mettez l'outil électroportatif en marche, posez-le de sorte que toute la surface de ponçage de l'abrasif soit en contact avec la pièce et déplacez-le sur la pièce en exerçant une pression modérée.

Veillez à toujours exercer une pression régulière, afin d'augmenter la durée de vie des disques abrasifs.

Une pression trop élevée n'améliore pas les performances de ponçage mais augmente l'usure de l'outil électroportatif et conduit à un endommagement prématuré du plateau de ponçage.

Un disque abrasif utilisé pour poncer du métal ne doit ensuite pas être utilisée pour poncer d'autres matériaux.

N'utilisez que des accessoires de ponçage **Bosch** d'origine.

## Entretien et Service après-vente

### Nettoyage et entretien

- ▶ **Retirez systématiquement la batterie avant toute intervention sur l'outil électroportatif (maintenance, changement d'accessoire, etc.).** Il y a sinon risque de blessure si vous appuyez par mégarde sur l'interrupteur Marche/Arrêt.
- ▶ **Toujours tenir propres l'outil électroportatif ainsi que les fentes de ventilation afin d'obtenir un travail impeccable et sûr.**

### Service après-vente et conseil utilisateurs

#### France

Tel. : 09 70 82 12 26 (Numéro non surtaxé au prix d'un appel local)

Vous trouverez le lien vers les conditions de garantie et les adresses du service après-vente à la dernière page.

Pour toute demande de renseignement ou toute commande de pièces de rechange, précisez impérativement la référence à 10 chiffres figurant sur l'étiquette signalétique du produit.

#### Valable uniquement pour la France :



## Español

## Indicaciones de seguridad

### Indicaciones generales de seguridad para herramientas eléctricas

**⚠ ADVERTENCIA** Lea íntegramente las advertencias de peligro, las instrucciones, las ilustraciones y las especificaciones entregadas con esta herramienta eléctrica. En caso de no atenerse a las instrucciones siguientes, ello puede ocasionar una descarga eléctrica, un incendio y/o una lesión grave.

### Guardar todas las advertencias de peligro e instrucciones para futuras consultas.

El término "herramienta eléctrica" empleado en las siguientes advertencias de peligro se refiere a herramientas eléctricas de conexión a la red (con cable de red) y a herramientas eléctricas accionadas por acumulador (sin cable de red).

### Seguridad del puesto de trabajo

- ▶ **Mantenga el área de trabajo limpia y bien iluminada.** Las áreas desordenadas u oscuras pueden provocar accidentes.
- ▶ **No utilice herramientas eléctricas en un entorno con peligro de explosión, en el que se encuentren combustibles líquidos, gases o material en polvo.** Las herramientas eléctricas producen chispas que pueden llegar a inflamar los materiales en polvo o vapores.
- ▶ **Mantenga alejados a los niños y otras personas de su puesto de trabajo al emplear la herramienta eléctrica.** Una distracción le puede hacer perder el control sobre la herramienta eléctrica.

### Seguridad eléctrica

- ▶ **No exponga la herramienta eléctrica a la lluvia o a condiciones húmedas.** Existe el peligro de recibir una descarga eléctrica si penetran ciertos líquidos en la herramienta eléctrica.

### Seguridad de personas

- ▶ **Esté atento a lo que hace y emplee sentido común cuando utilice una herramienta eléctrica. No utilice la herramienta eléctrica si estuviese cansado, ni tampoco después de haber consumido drogas, alcohol o medicamentos.** El no estar atento durante el uso de la herramienta eléctrica puede provocarle serias lesiones.
- ▶ **Utilice un equipo de protección personal. Utilice siempre una protección para los ojos.** El riesgo a lesionarse se reduce considerablemente si se utiliza un equipo de protección adecuado como una mascarilla antipolvo, zapatos de seguridad con suela antideslizante, casco, o protectores auditivos.
- ▶ **Evite una puesta en marcha involuntaria. Asegurarse de que la herramienta eléctrica esté desconectada antes de conectarla a la toma de corriente y/o al montar**

**el acumulador, al recogerla y al transportarla.** Si transporta la herramienta eléctrica sujetándola por el interruptor de conexión/desconexión, o si alimenta la herramienta eléctrica estando ésta conectada, ello puede dar lugar a un accidente.

- ▶ **Retire las herramientas de ajuste o llaves fijas antes de conectar la herramienta eléctrica.** Una herramienta de ajuste o llave fija colocada en una pieza rotante puede producir lesiones al poner a funcionar la herramienta eléctrica.
- ▶ **Evite posturas arriesgadas. Trabaje sobre una base firme y mantenga el equilibrio en todo momento.** Ello le permitirá controlar mejor la herramienta eléctrica en caso de presentarse una situación inesperada.
- ▶ **Lleve puesta una vestimenta de trabajo adecuada. No utilice vestimenta amplia ni joyas. Mantenga su pelo y vestimenta alejados de las piezas móviles.** La vestimenta suelta, el pelo largo y las joyas se pueden enganchar con las piezas en movimiento.
- ▶ **Si se proporcionan dispositivos para la conexión de las instalaciones de extracción y recogida de polvo, asegúrese que éstos estén conectados y que sean utilizados correctamente.** El empleo de estos equipos reduce los riesgos derivados del polvo.
- ▶ **No permita que la familiaridad ganada por el uso frecuente de herramientas eléctricas lo deje caer en la complacencia e ignore las normas de seguridad de herramientas.** Una acción negligente puede causar lesiones graves en una fracción de segundo.

#### Uso y trato cuidadoso de herramientas eléctricas

- ▶ **No sobrecargue la herramienta eléctrica. Utilice la herramienta eléctrica adecuada para su aplicación.** Con la herramienta eléctrica adecuada podrá trabajar mejor y más seguro dentro del margen de potencia indicado.
- ▶ **No utilice la herramienta eléctrica si el interruptor está defectuoso.** Las herramientas eléctricas que no se puedan conectar o desconectar son peligrosas y deben hacerse reparar.
- ▶ **Saque el enchufe de la red y/o retire el acumulador desmontable de la herramienta eléctrica, antes de realizar un ajuste, cambiar de accesorio o al guardar la herramienta eléctrica.** Esta medida preventiva reduce el riesgo a conectar accidentalmente la herramienta eléctrica.
- ▶ **Guarde las herramientas eléctricas fuera del alcance de los niños. No permita la utilización de la herramienta eléctrica a aquellas personas que no estén familiarizadas con su uso o que no hayan leído estas instrucciones.** Las herramientas eléctricas utilizadas por personas inexpertas son peligrosas.
- ▶ **Cuide las herramientas eléctricas y los accesorios. Controle la alineación de las piezas móviles, rotura de piezas y cualquier otra condición que pudiera afectar el funcionamiento de la herramienta eléctrica. En caso de daño, la herramienta eléctrica debe repararse**

**antes de su uso.** Muchos de los accidentes se deben a herramientas eléctricas con un mantenimiento deficiente.

- ▶ **Mantenga los útiles limpios y afilados.** Los útiles mantenidos correctamente se dejan guiar y controlar mejor.
- ▶ **Utilice la herramienta eléctrica, los accesorios, los útiles, etc. de acuerdo a estas instrucciones, considerando en ello las condiciones de trabajo y la tarea a realizar.** El uso de herramientas eléctricas para trabajos diferentes de aquellos para los que han sido concebidas puede resultar peligroso.
- ▶ **Mantenga las empuñaduras y las superficies de las empuñaduras secas, limpias y libres de aceite y grasa.** Las empuñaduras y las superficies de las empuñaduras resbaladizas no permiten un manejo y control seguro de la herramienta eléctrica en situaciones imprevistas.

#### Trato y uso cuidadoso de herramientas accionadas por acumulador

- ▶ **Solamente recargar los acumuladores con los cargadores especificados por el fabricante.** Existe un riesgo de incendio al intentar cargar acumuladores de un tipo diferente al previsto para el cargador.
- ▶ **Utilice las herramientas eléctricas sólo con los acumuladores específicamente designados.** El uso de otro tipo de acumuladores puede provocar daños e incluso un incendio.
- ▶ **Si no utiliza el acumulador, guárdelo separado de objetos metálicos, como clips de papel, monedas, llaves, clavos, tornillos u otros objetos metálicos pequeños que pudieran puentear sus contactos.** El cortocircuito de los contactos del acumulador puede causar quemaduras o un incendio.
- ▶ **La utilización inadecuada del acumulador puede provocar fugas de líquido. Evite el contacto con él. En caso de un contacto accidental, enjuagar el área afectada con abundante agua. En caso de un contacto con los ojos, recurra además inmediatamente a ayuda médica.** El líquido del acumulador puede irritar la piel o producir quemaduras.
- ▶ **No emplee acumuladores o útiles dañados o modificados.** Los acumuladores dañados o modificados pueden comportarse en forma imprevisible y producir un fuego, explosión o peligro de lesión.
- ▶ **No exponga un paquete de baterías o una herramienta eléctrica al fuego o a una temperatura demasiado alta.** La exposición al fuego o a temperaturas sobre 130 °C puede causar una explosión.
- ▶ **Siga todas las instrucciones para la carga y no cargue nunca el acumulador o la herramienta eléctrica a una temperatura fuera del margen correspondiente especificado en las instrucciones.** Una carga inadecuada o a temperaturas fuera del margen especificado puede dañar el acumulador y aumentar el riesgo de incendio.

#### Servicio

- ▶ **Únicamente deje reparar su herramienta eléctrica por un experto cualificado, empleando exclusivamente**

**piezas de repuesto originales.** Solamente así se mantiene la seguridad de la herramienta eléctrica.

- ▶ **No repare los acumuladores dañados.** El mantenimiento de los acumuladores sólo debe ser realizado por el fabricante o un servicio técnico autorizado.

### Indicaciones de seguridad para lijadoras

- ▶ **Utilice la herramienta eléctrica solamente para el lijado en seco.** Existe el peligro de recibir una descarga eléctrica si penetran ciertos líquidos en la herramienta eléctrica.
- ▶ **¡Atención peligro de incendio! Evite un sobrecalentamiento de la pieza de trabajo y la lijadora. Vacíe siempre el contenedor de polvo antes de las pausas de trabajo.** El polvo de lijado en el saco de polvo, el microfiltro, el saco de papel (o en el saco de filtro o en el filtro de la aspiradora) puede encenderse espontáneamente en condiciones desfavorables. Existe un riesgo particular si el polvo de lijado se mezcla con barniz, residuos de poliuretano u otras sustancias químicas y el material lijado está caliente después de un largo tiempo de trabajo.
- ▶ **Asegure la pieza de trabajo.** Una pieza de trabajo fijada con unos dispositivos de sujeción, o en un tornillo de banco, se mantiene sujeta de forma mucho más segura que con la mano.
- ▶ **Espere a que se haya detenido la herramienta eléctrica antes de depositarla.**
- ▶ **En caso de daño y uso inapropiado del acumulador pueden emanar vapores. El acumulador se puede quemar o explotar.** En tal caso, busque un entorno con aire fresco y acuda a un médico si nota molestias. Los vapores pueden llegar a irritar las vías respiratorias.
- ▶ **No modifique ni abra el acumulador.** Podría provocar un cortocircuito.
- ▶ **Mediante objetos puntiagudos, como p. ej. clavos o destornilladores, o por influjo de fuerza exterior se puede dañar el acumulador.** Se puede generar un cortocircuito interno y el acumulador puede arder, humear, explotar o sobrecalentarse.
- ▶ **Utilice el acumulador sólo en productos del fabricante.** Solamente así queda protegido el acumulador contra una sobrecarga peligrosa.



**Proteja la batería del calor excesivo, además de, p. ej., una exposición prolongada al sol, la suciedad, el fuego, el agua o la humedad.** Existe riesgo de explosión y cortocircuito.



### Descripción del producto y servicio



**Lea íntegramente estas indicaciones de seguridad e instrucciones.** Las faltas de observación de las indicaciones de seguridad y de las instrucciones pueden causar descargas eléctricas, incendios y/o lesiones graves.

Por favor, observe las ilustraciones en la parte inicial de las instrucciones de servicio.

### Utilización reglamentaria

El aparato ha sido diseñado para lijar en seco madera, plástico, emplastecido y superficies pintadas.

### Componentes representados

La numeración de los componentes representados se refiere a la imagen de la herramienta eléctrica en la página ilustrada.

- (1) Interruptor de conexión/desconexión
- (2) Saco de polvo completo
- (3) Acumulador<sup>a)</sup>
- (4) Tecla de desenclavamiento del acumulador
- (5) Indicador del estado de carga del acumulador
- (6) Rueda de ajuste para preselección del n.º de oscilaciones
- (7) Patas oscilantes
- (8) Cavidad para las patas oscilantes
- (9) Placa base cuadrada con fijación de grapas
- (10) Placa de espuma cuadrada con cierre de cardillo
- (11) Tornillos para placa base (4x)
- (12) Placa base rectangular
- (13) Placa de espuma rectangular con cierre de cardillo
- (14) Placa base triangular
- (15) Placa de espuma triangular con cierre de cardillo
- (16) Empuñadura (zona de agarre aislada)
- (17) Hoja lijadora con fijación de cardillo
- (18) Pieza de apriete anterior
- (19) Estribo de sujeción (2x)
- (20) Pieza de apriete posterior
- (21) Boquilla de expulsión
- (22) Saco colector de polvo
- (23) Adaptador para saco de polvo
- (24) Manguera de aspiración<sup>a)</sup>
- (25) Dispositivo perforador

a) **Estos accesorios no corresponden al material que se adjunta de serie.**

### Datos técnicos

Lijadora orbital	GSS 12V-13	
Número de artículo	3 601 JLO 0..	
Tensión nominal	V-	12
Número de revoluciones en vacío <sup>A)</sup>	min <sup>-1</sup>	6000-10000
Número de oscilaciones en vacío <sup>A)</sup>	min <sup>-1</sup>	12000-20000
Diámetro del círculo de oscilación	mm	1,6
Dimensiones de la placa lijadora		
- cuadrado	mm	100 x 110

Lijadora orbital		GSS 12V-13
– rectangular	mm	80 x 130
– triangular (dimensión de las esquinas de la hoja lijadora)	mm	100 x 150
Peso <sup>B)</sup>	kg	0,8
Temperatura ambiente recomendada durante la carga	°C	0 ... +35
Temperatura ambiente permitida durante el funcionamiento <sup>C)</sup> y en el almacenamiento	°C	-15 ... +50
Acumuladores recomendados		GBA 12V...
Cargadores recomendados		GAL 12... GAX 18...

A) Medido a 20–25 °C con acumulador **GBA 12V 3.0Ah**

B) Sin batería (puede consultar el peso de la batería en [www.bosch-professional.com](http://www.bosch-professional.com).)

C) potencia limitada a temperaturas < 0 °C

Los valores pueden variar dependiendo del producto y están sujetos a la aplicación y a las condiciones medioambientales. Más información en [www.bosch-professional.com/wac](http://www.bosch-professional.com/wac).

## Información sobre ruidos y vibraciones

Valores de emisión de ruidos determinados según **EN 62841-2-4**.

El nivel de presión acústica valorado con A de la herramienta eléctrica asciende típicamente a menos de **74 dB(A)**. Inseguridad K = 3 dB. El nivel de ruidos puede sobrepasar los valores indicados durante el trabajo. **¡Usar protección auditiva!**

Los valores de oscilación  $a_h$  (vibraciones continuas),  $p_F$  (vibraciones de impacto repetidas) e incertidumbre K se determinan según **EN 62841-2-4**:

$a_h = 3,6 \text{ m/s}^2$  (K = **1,5**  $\text{m/s}^2$ ),  $p_F = 63 \text{ m/s}^2$  (K = **9**  $\text{m/s}^2$ )

El nivel de vibraciones y el valor de emisiones de ruidos indicados en estas instrucciones han sido determinados según un procedimiento de medición normalizado y pueden servir como base de comparación con otras herramientas eléctricas. También son adecuados para estimar provisionalmente la emisión de vibraciones y ruidos.

El nivel de vibraciones y el valor de emisiones de ruidos indicados han sido determinados para las aplicaciones principales de la herramienta eléctrica. Por ello, el nivel de vibraciones y el valor de emisiones de ruidos pueden ser diferentes si la herramienta eléctrica se utiliza para otras aplicaciones, con útiles diferentes, o si el mantenimiento de la misma fuese deficiente. Ello puede suponer un aumento drástico de la emisión de vibraciones y de ruidos durante el tiempo total de trabajo.

Para determinar con exactitud las emisiones de vibraciones y de ruidos, es necesario considerar también aquellos tiempos en los que el aparato esté desconectado, o bien, esté en funcionamiento, pero sin ser utilizado realmente. Ello puede

suponer una disminución drástica de las emisiones de vibraciones y de ruidos durante el tiempo total de trabajo.

Fije unas medidas de seguridad adicionales para proteger al usuario de los efectos por vibraciones, como por ejemplo: Mantenimiento de la herramienta eléctrica y de los útiles, conservar calientes las manos, organización de las secuencias de trabajo.

## Acumulador

**Bosch** también vende herramientas eléctricas accionadas por acumulador sin acumulador. En el embalaje puede ver si un acumulador está incluido en el volumen de suministro de su herramienta eléctrica.

### Carga del acumulador

► **Utilice únicamente los cargadores que se enumeran en los datos técnicos.** Solamente estos cargadores han sido especialmente adaptados a los acumuladores de iones de litio empleados en su herramienta eléctrica.

**Indicación:** Los acumuladores de iones de litio se entregan parcialmente cargados debido a la normativa de transporte internacional. Con el fin de obtener la plena potencia del acumulador, cargue completamente el acumulador antes de su primer uso.

### Montaje del acumulador

Desplace el acumulador cargado en el alojamiento del acumulador, hasta que encastre perceptible.

### Desmontaje del acumulador

Para la extracción del acumulador, presione las teclas de desclavamiento y retire el acumulador. **No proceda con brusquedad.**

### Indicador del estado de carga del acumulador

Los 3 LEDs verdes del indicador del estado de carga del acumulador indican el estado de carga del acumulador. El indicador del estado de carga del acumulador se enciende sólo 5 segundos tras la conexión.

Los 3 LEDs verdes del indicador del estado de carga del acumulador indican el estado de carga del acumulador. El indicador del estado de carga se enciende sólo 3 segundos tras la conexión.

Al presionar hasta la mitad el interruptor de conexión/desconexión, el indicador de estado de carga del acumulador muestra durante algunos segundos el estado de carga del acumulador.

Los 3 LEDs verdes del indicador del estado de carga del acumulador indican el estado de carga del acumulador.

LED	Capacidad
Luz permanente 3 × verde	68–100 %
Luz permanente 2 × verde	22–68 %
Luz permanente 1 × verde	2–22 %
Luz intermitente 1 × verde	0–2 %

### Protección contra sobrecarga térmica

La herramienta eléctrica no puede sobrecargarse si se realiza un uso apropiado y conforme a lo descrito. En el caso de una carga pronunciada o al abandonar el margen admisible de temperatura del acumulador, se reduce el número de revoluciones o se desconecta la herramienta eléctrica. Con un número de revoluciones reducido, la herramienta eléctrica vuelve a funcionar con pleno número de revoluciones recién tras alcanzar la temperatura admisible del acumulador o con carga reducida. En el caso de una desconexión automática, desconecte la herramienta eléctrica, deje enfriar el acumulador y conecte de nuevo la herramienta eléctrica.

### Indicador del control de temperatura/protección contra sobrecarga

El indicador LED rojo le ayuda a proteger el acumulador ante sobrecalentamiento y el motor ante sobrecarga.

Si el indicador LED luce **permanentemente en color rojo**, la temperatura del acumulador es demasiado alta y la herramienta eléctrica se desconecta automáticamente.

- Desconecte la herramienta eléctrica.
- Espere a que se haya enfriado el acumulador antes de proseguir con el trabajo.

Si **parpadea** el indicador LED **rojo**, está bloqueada la herramienta eléctrica y se desconecta automáticamente.

Saque del todo la herramienta eléctrica de la pieza de trabajo.

Tan pronto se ha eliminado el bloqueo, la herramienta eléctrica sigue trabajando.

### Protección contra sobrecarga térmica

La herramienta eléctrica no puede sobrecargarse si se realiza un uso apropiado y conforme a lo descrito. En caso de una carga excesiva, la electrónica desconecta la herramienta eléctrica, hasta que haya alcanzado de nuevo una temperatura de operación admisible.

Este estado se señala por una luz en movimiento de los tres LEDs del indicador de estado de carga del acumulador. Los LEDs se apagan, cuando la herramienta eléctrica ha alcanzado de nuevo la temperatura de servicio óptima.

### Indicaciones para el trato óptimo del acumulador

Proteja el acumulador de la humedad y del agua.

Únicamente almacene el acumulador en el margen de temperatura desde -20 °C hasta 50 °C. P. ej., no deje el acumulador en el coche en verano.

Limpie de vez en cuando las rejillas de refrigeración del acumulador con un pincel suave, limpio y seco.

Si después de una recarga, el tiempo de funcionamiento del acumulador fuese muy reducido, ello es señal de que éste está agotado y deberá sustituirse.

Observe las indicaciones referentes a la eliminación.

## Montaje

► **Antes de realizar cualquier trabajo en la herramienta eléctrica (p. ej., mantenimiento, cambio de herramienta, etc.), retire el acumulador de la herramienta eléctrica.** En caso contrario podría accidentarse al accio-

nar fortuitamente el interruptor de conexión/desconexión.

### Cambiar/montar la placa base y la placa de espuma (ver figuras A1– A2)

Desenrosque totalmente los 4 tornillos (11).

Tire de la placa base de las cuatro patas oscilantes (7).

Coloque la placa de intercambio sobre las cuatro patas oscilantes (7) y presione las patas oscilantes en la cavidad (8).

Coloque la placa de espuma.

Fije las dos partes de la placa (placa base y placa de espuma) con los tornillos (11).

Cuando sustituya la placa de espuma, no sustituya el componente duro.

### Cambio de la hoja de lija

Elimine la suciedad y el polvo de la placa lijadora antes de colocar una nueva hoja de lija, p. ej., con un pincel.

Para garantizar una aspiración óptima del polvo, asegúrese de que los recortes de la hoja de lija coincidan con los orificios de la placa lijadora.

### Hojas lijadoras con adherencia por contacto (ver figura B)

Si la placa lijadora está equipada con un tejido de cierre por contacto, puede fijar las hojas lijadoras con la sujeción de cierre por contacto en forma rápida y sencilla.

Sacuda el tejido de cierre por contacto de la placa lijadora antes de acentar la hoja lijadora (17), para posibilitar una adherencia óptima.

Coloque la hoja lijadora (17) enrasada en un lado de la placa lijadora, luego aplique la hoja lijadora sobre el plato lijador y presiónelo firmemente.

Para quitar la hoja lijadora (17), agárrela por una punta y retírela de la placa lijadora.

### Aspiración de polvo y virutas

Evite trabajar sin medidas de reducción del polvo.

Un dispositivo de aspiración adecuado o una caja/un depósito para polvo reduce la exposición al polvo peligroso para la salud. Asegúrese de que el puesto de trabajo esté bien ventilado. Utilice siempre una protección respiratoria adecuada. Cuando utilice una caja para polvo, vacíela a tiempo y limpie el elemento filtrante para garantizar una aspiración de polvo óptima.

Cuando utilice un aspirador, tenga en cuenta los siguientes requisitos. Tenga en cuenta las normas vigentes en su país sobre los materiales que trabajar.

Requisitos del aspirador		
Diámetro nominal recomendado de la manguera	mm	<b>35</b>
Presión negativa necesaria <sup>A)</sup>	mbar	<b>≥ 230</b>
	hPa	<b>≥ 230</b>
Caudal de paso necesario <sup>A)</sup>	l/s	<b>≥ 36</b>
	m <sup>3</sup> /h	<b>≥ 129,6</b>

**Requisitos del aspirador**Eficiencia de filtro recomendada Clase de polvo M<sup>B)</sup>

- A) Valor de potencia en la conexión de aspiración de la herramienta eléctrica
- B) Conforme a IEC/EN 60335-2-69

Siga las instrucciones del aspirador. Interrumpa el trabajo si disminuye la potencia de aspiración y elimine la causa.

**Autoaspiración con saco de polvo (ver figuras F–H)**

Coloque y deslice el saco de polvo completo (2) sobre la boquilla de soplado (21), hasta que quede enrasado con la herramienta.

Para vaciar el saco de polvo (22), retire el saco de polvo completo (2) de la boquilla de soplado (21). Desatornille el adaptador (23) del saco de polvo (22) y vacíe el saco de polvo.

**Indicación:** Para asegurar una óptima aspiración del polvo, vacíe el saco de polvo (22) a tiempo.

En caso de trabajos en superficies verticales, sujete la herramienta eléctrica de modo que el saco de polvo (2) apunte hacia abajo.

**Aspiración externa (ver figura I)**

Enchufe la manguera de aspiración (24) en la boquilla de expulsión (21).

Empalme la manguera de aspiración (24) con una aspiradora (accesorio). Encontrará un resumen de las conexiones a distintas aspiradoras al final de estas instrucciones.

El aspirador debe ser adecuado para el material a trabajar.

Para aspirar polvo especialmente nocivo para la salud, cancerígeno, o polvo seco utilice un aspirador especial.

Al trabajar superficies verticales sujete la herramienta eléctrica de forma que la boquilla de conexión y la manguera de aspiración queden en la parte de abajo.

**Operación****Puesta en marcha****Interruptor de conexión/desconexión**

► **Asegúrese de que puede operar el interruptor de conexión/desconexión sin soltar el mango.**

Para **conectar** la herramienta eléctrica, presione el interruptor de conexión/desconexión (1).

Para **desconectar** la herramienta eléctrica, presione de nuevo el interruptor de conexión/desconexión (1).

**Preselección del nº de oscilaciones**

Con la rueda de ajuste de la preselección del número de oscilaciones (6) puede preseleccionar el número de oscilaciones necesario también durante el servicio.

- 1–2 Frecuencia de oscilación reducida
- 3–4 Frecuencia de oscilación normal
- 5–6 Frecuencia de oscilación elevada

El nº de oscilaciones requerido depende del material y condiciones de trabajo y se recomienda por ello determinarlo probando.

La electrónica Constante mantiene prácticamente constante la frecuencia de oscilación, independientemente de la carga, y asegura un rendimiento de trabajo uniforme.

Después de haber trabajado prolongadamente con un número de oscilaciones reducido deberá refrigerarse la herramienta eléctrica dejándola funcionar al número de oscilaciones máximo durante aprox. 3 minutos.

**Resumen de aplicaciones**

Campo de aplicación	Aplicación	Productos abrasivos	Escalón de número de revoluciones
<b>Placa lijadora 80 x 130 mm</b>	– Lijado de superficies y esquinas	Lijado basto	P40 – P180 4–6
	– Lijado de rebordes en ventanas y puertas	Lijado fino	P220 – P400 1–3
	– Lijado de pinturas y barnices viejos		
	– Lijado de madera		
	– Lijado de madera maciza y bordes de chapa		
<b>Placa lijadora 100 x 110 mm</b>	– Lijado de superficies y esquinas	Lijado basto	P40 – P180 4–6
	– Lijado de rebordes en ventanas y puertas	Lijado fino	P220 – P400 1–3
	– Lijado de pinturas y barnices viejos		
	– Lijado de madera		
<b>Placa lijadora 100 x 150 mm</b>	– Lijado de láminas	Lijado basto	P40 – P180 4–6
	– Lijado de rebordes y perfiles	Lijado fino	P220 – P400 1–3
	– Desbaste en pequeñas superficies con ángulos, esquinas y bordes		
	– Lijado de pinturas y barnices viejos		
	– Lijado de madera		

## Instrucciones para la operación

- ▶ **Antes de realizar cualquier trabajo en la herramienta eléctrica (p. ej., mantenimiento, cambio de herramienta, etc.), retire el acumulador de la herramienta eléctrica.** En caso contrario podría accidentarse al accionar fortuitamente el interruptor de conexión/desconexión.
- ▶ **Espera a que se haya detenido la herramienta eléctrica antes de depositarla.**

El rendimiento conseguido en el arranque de material viene determinado esencialmente por la hoja lijadora empleada y el número de oscilaciones preseleccionado.

Únicamente unas hojas lijadoras en buenas condiciones permiten conseguir un buen rendimiento en el arranque de material además de cuidar la herramienta eléctrica. Conecte la herramienta eléctrica, apoye entonces toda la superficie lijadora sobre la pieza de trabajo, y guíe la herramienta eléctrica sobre la misma ejerciendo una presión de aplicación moderada.

Preste atención a ejercer una presión de aplicación uniforme para prolongar la vida útil de las hojas lijadoras.

Un aumento excesivo de la presión de contacto no conduce a un mayor rendimiento en el arranque de material, sino a un mayor desgaste de la herramienta eléctrica y al fallo prematuro de la placa lijadora.

No emplee una hoja lijadora con la que se ha trabajado metal para lijar otros tipos de material.

Utilice solamente accesorios originales **Bosch** para lijar.

## Mantenimiento y servicio

### Mantenimiento y limpieza

- ▶ **Antes de realizar cualquier trabajo en la herramienta eléctrica (p. ej., mantenimiento, cambio de herramienta, etc.), retire el acumulador de la herramienta eléctrica.** En caso contrario podría accidentarse al accionar fortuitamente el interruptor de conexión/desconexión.
- ▶ **Siempre mantenga limpias la herramienta eléctrica y las rejillas de ventilación para trabajar con eficacia y fiabilidad.**

### Servicio técnico y atención al cliente

#### México

Robert Bosch, S. de R.L. de C.V.  
Calle Robert Bosch No. 405  
C.P. 50071 Zona Industrial,  
Toluca – México, RFC: RBO910102QJ9  
Tel.: (52) 55 528430-62  
Tel.: 800 6271286

#### España

Tel. Asesoramiento al cliente: 902 531 553  
El enlace a nuestras direcciones de servicio y condiciones de garantía se encuentra en la última página.

Para cualquier consulta o pedido de piezas de repuesto es imprescindible indicar el nº de artículo de 10 dígitos que figura en la placa de características del producto.

# NOM

**El símbolo es solamente válido, si también se encuentra sobre la placa de características del producto/fabricado.**

## Português

### Instruções de segurança

#### Instruções gerais de segurança para ferramentas eléctricas

##### AVISO

**Devem ser lidas todas as indicações de segurança,**

**instruções, ilustrações e especificações desta ferramenta eléctrica.** O desrespeito das instruções apresentadas abaixo poderá resultar em choque eléctrico, incêndio e/ou ferimentos graves.

**Guarde bem todas as advertências e instruções para futura referência.**

O termo "ferramenta eléctrica" utilizado a seguir nas indicações de advertência, refere-se a ferramentas eléctricas operadas com corrente de rede (com cabo de rede) e a ferramentas eléctricas operadas com acumulador (sem cabo de rede).

#### Segurança da área de trabalho

- ▶ **Mantenha a sua área de trabalho sempre limpa e bem iluminada.** Desordem ou áreas de trabalho insuficientemente iluminadas podem levar a acidentes.
- ▶ **Não trabalhar com a ferramenta eléctrica em áreas com risco de explosão, nas quais se encontrem líquidos, gases ou pó inflamáveis.** Ferramentas eléctricas produzem faíscas, que podem inflamar pó ou vapores.
- ▶ **Manter crianças e outras pessoas afastadas da ferramenta eléctrica durante a utilização.** No caso de distração é possível que perca o controlo sobre o aparelho.

#### Segurança eléctrica

- ▶ **Manter o aparelho afastado de chuva ou humidade.** A infiltração de água numa ferramenta eléctrica aumenta o risco de choque eléctrico.

#### Segurança de pessoas

- ▶ **Esteja atento, observe o que está a fazer e tenha prudência ao trabalhar com a ferramenta eléctrica. Não utilizar uma ferramenta eléctrica quando estiver fatigado ou sob a influência de drogas, álcool ou**

**medicamentos.** Um momento de descuido ao utilizar a ferramenta eléctrica, pode levar a lesões graves.

- ▶ **Utilizar equipamento de protecção individual. Utilizar sempre óculos de protecção.** A utilização de equipamento de protecção pessoal, como máscara de protecção contra pó, sapatos de segurança antiderrapantes, capacete de segurança ou protecção auricular, de acordo com o tipo e aplicação da ferramenta eléctrica, reduz o risco de lesões.
- ▶ **Evitar uma colocação em funcionamento involuntária. Assegure-se de que a ferramenta eléctrica esteja desligada, antes de conectá-la à alimentação de rede e/ou ao acumulador, antes de levantá-la ou de transportá-la.** Se tiver o dedo no interruptor ao transportar a ferramenta eléctrica ou se o aparelho for conectado à alimentação de rede enquanto estiver ligado, poderão ocorrer acidentes.
- ▶ **Remover ferramentas de ajuste ou chaves de boca antes de ligar a ferramenta eléctrica.** Uma ferramenta ou chave que se encontre numa parte do aparelho em movimento pode levar a lesões.
- ▶ **Evite uma posição anormal. Mantenha uma posição firme e mantenha sempre o equilíbrio.** Desta forma é mais fácil controlar a ferramenta eléctrica em situações inesperadas.
- ▶ **Usar roupa apropriada. Não usar roupa larga nem jóias. Mantenha os cabelos e roupas afastados de peças em movimento.** Roupas frouxas, cabelos longos ou jóias podem ser agarrados por peças em movimento.
- ▶ **Se for possível montar dispositivos de aspiração ou de recolha, assegure-se de que estejam conectados e utilizados correctamente.** A utilização de uma aspiração de pó pode reduzir o perigo devido ao pó.
- ▶ **Não deixe que a familiaridade resultante de uma utilização frequente de ferramentas permita que você se torne complacente e ignore os princípios de segurança da ferramenta.** Uma acção descuidada pode causar ferimentos graves numa fracção de segundo.

#### Utilização e manuseio cuidadoso de ferramentas eléctricas

- ▶ **Não sobrecarregue a ferramenta eléctrica. Utilize a ferramenta eléctrica apropriada para o seu trabalho.** É melhor e mais seguro trabalhar com a ferramenta eléctrica apropriada na área de potência indicada.
- ▶ **Não utilizar uma ferramenta eléctrica com um interruptor defeituoso.** Uma ferramenta eléctrica que não pode mais ser ligada nem desligada, é perigosa e deve ser reparada.
- ▶ **Puxar a ficha da tomada e/ou remover o acumulador, se amovível, antes de executar ajustes na ferramenta eléctrica, de substituir acessórios ou de guardar as ferramentas eléctricas.** Esta medida de segurança evita o arranque involuntário da ferramenta eléctrica.
- ▶ **Guardar ferramentas eléctricas não utilizadas fora do alcance de crianças e não permitir que as pessoas que não estejam familiarizadas com o aparelho ou que não**

**tenham lido estas instruções utilizem o aparelho.**

Ferramentas eléctricas são perigosas se forem utilizadas por pessoas inexperientes.

- ▶ **Tratar a ferramenta eléctrica e os acessórios com cuidado. Controlar se as partes móveis do aparelho funcionam perfeitamente e não emperram, e se há peças quebradas ou danificadas que possam prejudicar o funcionamento da ferramenta eléctrica. Permitir que peças danificadas sejam reparadas antes da utilização.** Muitos acidentes têm como causa, a manutenção insuficiente de ferramentas eléctricas.
- ▶ **Manter as ferramentas de corte afiadas e limpas.** Ferramentas de corte cuidadosamente tratadas e com cantos de corte afiados emperram com menos frequência e podem ser conduzidas com maior facilidade.
- ▶ **Utilizar a ferramenta eléctrica, acessórios, ferramentas de aplicação, etc. conforme estas instruções. Considerar as condições de trabalho e a tarefa a ser executada.** A utilização de ferramentas eléctricas para outras tarefas a não ser as aplicações previstas, pode levar a situações perigosas.
- ▶ **Mantenha os punhos e as superfícies de agarrar secas, limpas e livres de óleo e massa consistente.** Punhos e superfícies de agarrar escorregadias não permitem o manuseio e controle seguros da ferramenta em situações inesperadas.

#### Manuseio e utilização cuidadosos de ferramentas com acumuladores

- ▶ **Só carregar acumuladores em carregadores recomendados pelo fabricante.** Há perigo de incêndio se um carregador apropriado para um certo tipo de acumuladores for utilizado para carregar acumuladores de outros tipos.
- ▶ **Só utilizar ferramentas eléctricas com os acumuladores apropriados.** A utilização de outros acumuladores pode levar a lesões e perigo de incêndio.
- ▶ **Manter o acumulador que não está sendo utilizado afastado de cliques, moedas, chaves, parafusos ou outros pequenos objectos metálicos que possam causar um curto-circuito dos contactos.** Um curto-circuito entre os contactos do acumulador pode ter como consequência queimaduras ou fogo.
- ▶ **No caso de aplicação incorrecta pode vaziar líquido do acumulador. Evitar o contacto. No caso de um contacto accidental, deverá enxaguar com água. Se o líquido entrar em contacto com os olhos, também deverá consultar um médico.** Líquido que escapa do acumulador pode levar a irritações da pele ou a queimaduras.
- ▶ **Não use um acumulador ou uma ferramenta danificada ou modificada.** Os acumuladores danificados ou modificados exibem um comportamento imprevisível podendo causar incêndio, explosão ou risco de lesão.
- ▶ **Não exponha o acumulador ou a ferramenta ao fogo ou temperatura excessiva.** A exposição ao fogo ou a temperaturas acima de 130 °C pode causar explosão.

- ▶ **Siga todas as instruções de carregamento e não carregue o acumulador ou a ferramenta fora da faixa de temperatura especificada no manual de instruções.** Carregar indevidamente ou em temperaturas fora da faixa especificada pode danificar o acumulador e aumentar o risco de incêndio.

#### Serviço

- ▶ **Só permita que o seu aparelho seja reparado por pessoal especializado e qualificado e só com peças de reposição originais.** Desta forma é assegurado o funcionamento seguro do aparelho.
- ▶ **Nunca tente reparar acumuladores danificados.** A reparação de acumuladores deve ser realizada apenas pelo fabricante ou agentes de assistência autorizados.

#### Instruções de segurança para lixadeira

- ▶ **Use a ferramenta elétrica apenas para lixamento a seco.** A infiltração de água numa ferramenta elétrica aumenta o risco de choque elétrico.
- ▶ **Atenção, perigo de incêndio! Evite um sobreaquecimento do material de lixar e da lixadeira. Esvazie sempre o reservatório de pó antes de pausas no trabalho.** O pó de lixa no saco coletor do pó, no microfiltro, no saco de papel (ou no saco do filtro ou no filtro do aspirador) pode incendiar-se sob circunstâncias desfavoráveis. Existe perigo especialmente quando o pó de lixa está misturado com restos de verniz, poliuretano ou outras substâncias químicas e o material de lixar está quente após longo período de trabalho.
- ▶ **Fixar a peça a ser trabalhada.** Uma peça a ser trabalhada fixa com dispositivos de aperto ou com torno de bancada está mais firme do que segurada com a mão.
- ▶ **Espere a ferramenta elétrica parar completamente, antes de depositá-la.**
- ▶ **Em caso de danos e de utilização incorreta da bateria, podem escapar vapores. A bateria pode incendiar-se ou explodir.** Areje o espaço e procure assistência médica no caso de apresentar queixas. É possível que os vapores irrite as vias respiratórias.
- ▶ **Não altere nem abra o acumulador.** Há perigo de haver um curto-circuito.
- ▶ **Os objetos afiados como, p. ex., pregos ou chaves de fendas, assim como o efeito de forças externas podem danificar o acumulador.** Podem causar um curto-circuito interno e o acumulador pode ficar queimado, deitar fumo, explodir ou sobreaquecer.
- ▶ **Utilize a bateria apenas em produtos do fabricante.** Só assim é que a bateria é protegida contra sobrecarga perigosa.



**Proteger a bateria contra calor, p. ex. também contra uma permanente radiação solar, fogo, sujidade, água e humidade.** Há risco de explosão ou de um curto-circuito.



## Descrição do produto e do serviço



**Leia todas as instruções de segurança e instruções.** A inobservância das instruções de segurança e das instruções pode causar choque elétrico, incêndio e/ou ferimentos graves.

Respeite as figuras na parte da frente do manual de instruções.

#### Utilização adequada

O aparelho é destinado para cortar a seco em madeira, plástico, massa de aparelhar, assim como em superfícies envernizadas.

#### Componentes ilustrados

A numeração dos componentes ilustrados refere-se à apresentação da ferramenta elétrica na página de esquemas.

- (1) Interruptor de ligar/desligar
- (2) Saco do pó completo
- (3) Bateria<sup>a)</sup>
- (4) Tecla de desbloqueio da bateria
- (5) Indicador do nível de carga da bateria
- (6) Roda de pré-seleção do número de oscilações
- (7) Pés oscilantes
- (8) Reentrância dos pés oscilantes
- (9) Placa base quadrada com fixação com grampos
- (10) Placa de espuma quadrada com fixação autoaderente
- (11) Parafusos para placa base (4x)
- (12) Placa base retangular
- (13) Placa de espuma retangular com fixação autoaderente
- (14) Placa base triangular
- (15) Placa de espuma triangular com fixação autoaderente
- (16) Punho (superfície do punho isolada)
- (17) Folha de lixa com fixação autoaderente
- (18) Barra de aperto dianteira
- (19) Grampo de fixação (2x)
- (20) Barra de aperto traseira
- (21) Bocal de sopro
- (22) Saco de pó
- (23) Adaptador para saco do pó
- (24) Mangueira de aspiração<sup>a)</sup>
- (25) Placa para furar folhas de lixa

a) **Este acessório não pertence ao volume de fornecimento.**

#### Dados técnicos

<b>Lixadeira orbital</b>	<b>GSS 12V-13</b>
Número de produto	<b>3 601 JLO 0..</b>

Lixadeira orbital		GSS 12V-13
Tensão nominal	V=	12
N.º de rotações em vazio <sup>A)</sup>	r.p.m.	6000–10000
Número de oscilações em vazio <sup>A)</sup>	o.p.m.	12000–20000
Diâmetro do círculo de oscilação	mm	1,6
Dimensões da placa de lixar		
– quadrada	mm	100 x 110
– retangular	mm	80 x 130
– triangular (dimensão da folha de lixa)	mm	100 x 150
Peso <sup>B)</sup>	kg	0,8
Temperatura ambiente recomendada durante o carregamento	°C	0 ... +35
Temperatura ambiente admissível em funcionamento <sup>C)</sup> e durante o armazenamento	°C	–15 ... +50
Baterias recomendadas		GBA 12V...
Carregadores recomendados		GAL 12... GAX 18...

A) Medido a 20–25 °C com bateria **GBA 12V 3.0Ah**

B) Sem bateria (encontra o peso da bateria em [www.bosch-professional.com](http://www.bosch-professional.com))

C) potência limitada perante temperaturas < 0 °C

Os valores podem variar em função do produto e estar sujeitos a condições de aplicação e do meio ambiente. Para mais informações consulte [www.bosch-professional.com/wac](http://www.bosch-professional.com/wac).

### Informação sobre ruídos/vibrações

Os valores de emissão de ruído foram determinados de acordo com **EN 62841-2-4**.

O nível de pressão sonora avaliado como A da ferramenta elétrica é normalmente de **74 dB(A)**. Incerteza K = 3 dB. O nível sonoro durante os trabalhos pode ultrapassar os valores indicados. **Usar proteção auditiva!**

Valores de vibração  $a_h$  (vibrações contínuas),  $p_f$  (vibrações repetidas de impacto) e incerteza K apurados conforme **EN 62841-2-4**:

$$a_h = 3,6 \text{ m/s}^2 \text{ (K = 1,5 m/s}^2\text{)}, p_f = 63 \text{ m/s}^2 \text{ (K = 9 m/s}^2\text{)}$$

O nível de vibrações indicado nestas instruções e o valor de emissões sonoras foram medidos de acordo com um processo de medição normalizado e podem ser utilizados para a comparação de ferramentas elétricas. Também são adequados para uma avaliação provisória das emissões sonoras e de vibrações.

O nível de vibrações indicado e o valor de emissões sonoras representam as aplicações principais da ferramenta elétrica. Se a ferramenta elétrica for utilizada para outras aplicações, com outras ferramentas de trabalho ou com manutenção insuficiente, é possível que o nível de vibrações e de emissões sonoras seja diferente. Isto pode aumentar

sensivelmente a emissão sonora e de vibrações para o período completo de trabalho.

Para uma estimativa exata da emissão sonora e de vibrações, também deveriam ser considerados os períodos nos quais o aparelho está desligado ou funciona, mas não está sendo utilizado. Isto pode reduzir a emissão sonora e de vibrações durante o completo período de trabalho.

Além disso também deverão ser estipuladas medidas de segurança para proteger o operador contra o efeito de vibrações, como por exemplo: manutenção de ferramentas elétricas e acessórios, manter as mãos quentes e organização dos processos de trabalho.

## Bateria

**Bosch** vende ferramentas elétricas sem fio também sem bateria. Pode consultar na embalagem se está incluída uma bateria no volume de fornecimento da sua ferramenta elétrica.

### Carregar a bateria

► **Utilize apenas os carregadores listados nos dados técnicos.** Só estes carregadores são apropriados para as baterias de lítio utilizadas para a sua ferramenta elétrica.

**Nota:** devido a normas de transporte internacionais, as baterias de lítio são fornecidas parcialmente carregadas. Para assegurar a completa potência da bateria, a bateria deverá ser carregada completamente antes da primeira utilização.

### Colocar a bateria

Insira a bateria carregada no respetivo encaixe, até que esta esteja engatada.

### Retirar a bateria

Para retirar a bateria, pressione as respetivas teclas de desbloqueio e puxe a bateria para fora. **Não empregue força.**

### Indicador do nível de carga da bateria

Os 3 LEDs verdes do indicador do nível de carga da bateria indicam o nível de carga da bateria. O indicador do nível de carga só se acende após 5 s depois de se ligar a ferramenta.

Os 3 LEDs verdes do indicador do nível de carga da bateria indicam o nível de carga da bateria. O indicador do nível de carga acende apenas durante 3 s após a ligação.

O indicador do nível de carga da bateria indica o nível de carga da bateria se pressionar parcialmente o interruptor de ligar/desligar durante alguns segundos.

Os 3 LEDs verdes do indicador do nível de carga da bateria indicam o nível de carga da bateria.

LED	Capacidade
Luz permanente 3 × verde	68–100 %
Luz permanente 2 × verde	22–68 %
Luz permanente 1 × verde	2–22 %

LED	Capacidade
Luz intermitente 1 × verde	0–2 %

#### Indicador da proteção contra sobrecarga

Numa utilização correta, a ferramenta elétrica não pode ser sobrecarregada. Em caso de sobrecarga ou saída fora da faixa de temperatura permitida para a bateria, a número de rotações é reduzido ou a ferramenta desliga-se. No caso de um número de rotações reduzido, a ferramenta elétrica só volta ao número de rotações plenas depois de atingida a temperatura da bateria permitida. Em caso de desligamento automático, desligue a ferramenta elétrica, deixe a bateria arrefecer e depois volte a ligar a ferramenta elétrica.

#### Indicação para a monitorização de temperatura/proteção contra sobrecarga

O indicador LED vermelho ajuda a proteger a bateria contra sobreaquecimento e o motor contra sobrecarga.

Se o indicador LED **se acender permanentemente a vermelho**, a temperatura da bateria está demasiado alta e a ferramenta elétrica desliga-se automaticamente.

- Desligue a ferramenta elétrica.
  - Deixe a bateria arrefecer antes de continuar a trabalhar.
- Se o indicador LED **piscar a vermelho**, a ferramenta elétrica está bloqueada e desliga-se automaticamente. Retire a ferramenta elétrica da peça de trabalho. Assim que o bloqueio for eliminado, a ferramenta elétrica retoma o trabalho.

#### Indicador da proteção contra sobrecarga

Numa utilização correta, a ferramenta elétrica não pode ser sobrecarregada. Em caso de forte sobrecarga, o sistema eletrónico desliga a ferramenta elétrica, até que volte a ser alcançada a temperatura ideal de funcionamento.

Este estado é sinalizado através de uma luz corrida dos três LEDs do indicador do nível de carga da bateria. Os LEDs são desligados, quando a ferramenta elétrica alcança novamente a temperatura de serviço ideal.

#### Indicações sobre o manuseio ideal da bateria

Proteger a bateria contra humidade e água.

Armazene a bateria apenas na faixa de temperatura de -20 °C a 50 °C. Por exemplo, não deixe a bateria dentro do automóvel no verão.

Limpar de vez em quando as aberturas de ventilação da bateria com um pincel macio, limpo e seco.

Um tempo de funcionamento reduzido após o carregamento indica que a bateria está gasta e que deve ser substituída.

Observe as indicações sobre a eliminação de forma ecológica.

## Montagem

- ▶ **Antes de qualquer trabalho na ferramenta elétrica (p. ex. manutenção, troca de ferramenta, etc.) retire a bateria da mesma.** Há perigo de ferimentos se o interruptor de ligar/desligar for acionado involuntariamente.

## Trocar/montar placa base e placa de espuma (ver figuras A1– A2)

Desaperte por completo os 4 parafusos (11).

Retire a placa base dos quatro pés oscilantes (7).

Coloque a placa de troca nos quatro pés oscilantes (7) e pressione os pés oscilantes na reentrância (8).

Coloque a placa de espuma.

Fixe as duas partes das placas (placa base e placa de espuma) com parafusos (11).

Ao trocar a placa de espuma não troque os componentes duros.

## Substituir a folha de lixar

Antes de colocar uma folha de lixa nova, remova a sujidade e o pó da placa de lixar, p. ex. com um pincel.

Para assegurar uma aspiração de pó ideal, certifique-se de que os orifícios puncionados na folha de lixa coincidem com os furos na placa de lixar.

## Folhas de lixa com fixação autoaderente (ver figura B)

Se a placa de lixar estiver equipada com um tecido de fixação autoaderente, pode fixar-se de forma rápida e fácil folhas de lixa com fixação autoaderente.

Sacuda o tecido de fixação autoaderente da placa de lixar antes de colocar a folha de lixa (17), para permitir uma boa aderência.

Coloque a folha de lixa (17) à face num lado da placa de lixar, depois coloque a folha de lixa e pressione-a bem.

Para retirar a folha de lixa (17) pegue-a pela ponta e puxe-a da placa de lixar.

## Aspiração de pó/de aparas

Evite trabalhar sem medidas de redução do pó.

Um dispositivo de aspiração de pó apropriado ou uma caixa do pó/saco do pó reduz a poluição prejudicial causada pelo pó. Assegure uma boa ventilação do local de trabalho. Utilize sempre proteção respiratória adequada. Ao usar a caixa do pó e para assegurar uma aspiração de pó ideal, esvazie atempadamente a caixa do pó e limpe regularmente o elemento filtrante.

Ao usar um aspirador observe os requisitos listados abaixo. Observe as diretivas para os materiais a serem processados, vigentes no seu país.

### Requisitos relativos ao aspirador

Diâmetro nominal recomendado da mangueira	mm	<b>35</b>
Vácuo necessário <sup>A)</sup>	mbar hPa	≥ <b>230</b> ≥ <b>230</b>
Taxa de fluxo necessária <sup>A)</sup>	l/s m <sup>3</sup> /h	≥ <b>36</b> ≥ <b>129,6</b>
Eficiência de filtro recomendada		Classe de pó M <sup>B)</sup>

A) Valor de potência na ligação do aspirador da ferramenta elétrica

B) Conforme IEC/EN 60335-2-69

Observe o manual do aspirador. Se a potência de aspiração diminuir, pare de trabalhar e elimine a causa.

#### Aspiração integrada com saco do pó (ver figuras F–H)

Coloque e empurre todo o saco do pó (2) sobre o bocal de sopro (21) até estar nivelado com a ferramenta.

Para esvaziar o saco do pó (22) retire o saco do pó (2) completamente do bocal de sopro (21). Desenrosque o adaptador (23) do saco do pó (22) e esvazie o saco do pó.

**Nota:** Para assegurar uma aspiração de pó ideal, esvazie atempadamente o saco do pó (22).

Ao trabalhar em superfícies verticais, segure a ferramenta elétrica de modo a que o saco do pó (2) aponte para baixo.

#### Aspiração externa (ver figura I)

Insira uma mangueira de aspiração (24) no bocal de aspiração (21).

Ligue a mangueira de aspiração (24) a um aspirador (acessório). Encontra um resumo da ligação aos diferentes aspiradores no final deste manual.

O aspirador de pó deve ser apropriado para o material a ser trabalhado.

Utilize um aspirador especial para aspirar pó que seja extremamente nocivo à saúde, cancerígeno ou seco.

Ao trabalhar em superfícies verticais, segure a ferramenta elétrica de modo a que a mangueira de aspiração aponte para baixo.

#### Vista geral de aplicação

Área de aplicação	Aplicação	Abrasivo	Nível de rotações
<b>Placa de lixar 80 x 130 mm</b>	– Lixar superfícies e cantos	Lixamento grosseiro	4–6
	– Lixar caixilhos de janelas e portas	Lixamento fino	1–3
	– Lixar tintas e vernizes antigos		
	– Lixar madeira		
<b>Placa de lixar 100 x 110 mm</b>	– Lixar superfícies e cantos	Lixamento grosseiro	4–6
	– Lixar caixilhos de janelas e portas	Lixamento fino	1–3
	– Lixar tintas e vernizes antigos		
	– Lixar madeira		
<b>Placa de lixar 100 x 150 mm</b>	– Lixar lamelas	Lixamento grosseiro	4–6
	– Lixar caixilhos e perfis	Lixamento fino	1–3
	– Desbastar pequenas superfícies com ângulos, cantos e arestas		
	– Lixar tintas e vernizes antigos		
– Lixar madeira			

#### Instruções de trabalho

- ▶ **Antes de qualquer trabalho na ferramenta elétrica (p. ex. manutenção, troca de ferramenta, etc.) retire a bateria da mesma.** Há perigo de ferimentos se o

## Funcionamento

### Colocação em funcionamento

#### Ligar/desligar

- ▶ **Certifique-se de que consegue acionar o interruptor de ligar/desligar sem ter de soltar o punho.**

Para **ligar** a ferramenta elétrica, prima o interruptor de ligar/desligar (1).

Para **desligar** a ferramenta elétrica, prima novamente o interruptor de ligar/desligar (1).

#### Pré-selecionar o n.º de oscilações

Com a roda da pré-seleção do número de oscilações (6) pode pré-selecionar o n.º de oscilações necessário mesmo durante o funcionamento.

- 1–2 reduzido número de oscilações
- 3–4 médio número de oscilações
- 5–6 alto número de oscilações

O n.º de oscilações necessário depende do material e das condições de trabalho e pode ser determinado por tentativas.

A Constant-Electronic mantém o número de oscilações em vazio e sob carga quase constante e assegura um rendimento de trabalho uniforme.

Após um longo período de tempo a trabalhar com um n.º de oscilações reduzido, deve deixar a ferramenta elétrica a funcionar aprox. 3 minutos com o n.º de oscilações máximo em vazio para a arrefecer.

interruptor de ligar/desligar for acionado involuntariamente.

- ▶ **Espera a ferramenta elétrica parar completamente, antes de depositá-la.**

O rendimento de desbaste ao lixar é determinado essencialmente pela seleção da folha de lixa, bem como pelo número de oscilações pré-selecionado .

Apenas folhas de lixar impecáveis garantem um excelente rendimento de desbaste e a proteção da ferramenta elétrica. Ligue a ferramenta elétrica, coloque-a com toda a superfície de lixar sobre a base a trabalhar e movimente-a sobre a peça a ser trabalhada com pressão moderada.

Trabalhar com uma força de pressão uniforme para aumentar a vida útil das folhas de lixar.

Demasiada pressão não resulta num melhor rendimento de desbaste, mas sim num maior desgaste da ferramenta elétrica e na falha precoce da ferramenta de lixar.

Jamais utilizar uma folha de lixa com a qual foi processado metal, para processar outros materiais.

Use apenas acessórios de lixar **Bosch** originais.

## Manutenção e assistência técnica

### Manutenção e limpeza

- ▶ **Antes de qualquer trabalho na ferramenta elétrica (p. ex. manutenção, troca de ferramenta, etc.) retire a bateria da mesma.** Há perigo de ferimentos se o interruptor de ligar/desligar for acionado involuntariamente.
- ▶ **Manter a ferramenta elétrica e as aberturas de ventilação sempre limpas, para trabalhar bem e de forma segura.**

### Serviço pós-venda e aconselhamento

#### Brasil

Robert Bosch Ltda. – Divisão de Ferramentas Elétricas  
Rodovia Anhanguera, Km 98 – Parque Via Norte  
13065-900, CP 1195  
Campinas, São Paulo  
Tel.: 0800 7045 446  
[www.bosch.com.br/contato](http://www.bosch.com.br/contato)

#### Portugal

Tel.: 21 8500000

Na última página encontra o link para os nossos endereços de assistência técnica e para as condições da garantia.

Indique para todas as questões e encomendas de peças sobressalentes a referência de 10 dígitos de acordo com a placa de características do produto.

## Italiano

### Avvertenze di sicurezza

#### Avvertenze generali di sicurezza per elettrodomestici

**⚠ ATTENZIONE** Leggere tutte le avvertenze di pericolo e le specifiche fornite in dotazione al presente elettrodomestico. Il mancato rispetto di tutte le istruzioni sottolencate potrà comportare il pericolo di scosse elettriche, incendi e/o gravi lesioni.

**Conservare tutte le avvertenze di pericolo e le istruzioni operative per ogni esigenza futura.**

Il termine "elettrodomestico" riportato nelle avvertenze fa riferimento ai dispositivi dotati di alimentazione elettrica (a filo) o a batteria (senza filo).

#### Sicurezza della postazione di lavoro

- ▶ **Conservare l'area di lavoro pulita e ben illuminata.** Zone disordinate o buie possono essere causa di incidenti.
- ▶ **Evitare di impiegare l'elettrodomestico in ambienti soggetti al rischio di esplosioni nei quali siano presenti liquidi, gas o polveri infiammabili.** Gli elettrodomestici producono scintille che possono far infiammare la polvere o i gas.
- ▶ **Tenere lontani i bambini ed altre persone durante l'impiego dell'elettrodomestico.** Eventuali distrazioni potranno comportare la perdita del controllo sull'elettrodomestico.

#### Sicurezza elettrica

- ▶ **Custodire l'elettrodomestico al riparo dalla pioggia o dall'umidità.** La penetrazione dell'acqua in un elettrodomestico aumenta il rischio di una scossa elettrica.

#### Sicurezza delle persone

- ▶ **Quando si utilizza un elettrodomestico è importante restare vigili, concentrarsi su ciò che si sta facendo ed operare con giudizio. Non utilizzare l'elettrodomestico in caso di stanchezza o sotto l'effetto di droghe, alcool o medicinali.** Un attimo di distrazione durante l'uso dell'elettrodomestico può essere causa di gravi incidenti.
- ▶ **Utilizzare gli appositi dispositivi di protezione individuali. Indossare sempre gli occhiali protettivi.** L'impiego, in condizioni appropriate, di dispositivi di protezione quali maschera antipolvere, scarpe antinfortunistiche antiscivolo, elmetto di protezione, protezioni acustiche, riduce il rischio di infortuni.
- ▶ **Evitare l'accensione involontaria dell'elettrodomestico. Prima di collegare l'elettrodomestico all'alimentazione di corrente e/o alla batteria, prima di prenderlo o trasportarlo, assicurarsi che sia spento.** Tenendo il dito sopra l'interruttore mentre si trasporta l'elettrodomestico oppure collegandolo all'alimentazione di corrente con l'interruttore inserito, si vengono a creare situazioni pericolose in cui possono verificarsi seri incidenti.

- ▶ **Prima di accendere l'elettrotensile togliere qualsiasi attrezzo di regolazione o chiave utilizzata.** Un accessorio oppure una chiave che si trovi in una parte rotante della macchina può provocare seri incidenti.
- ▶ **Evitare di assumere posture anomale. Mantenere appoggio ed equilibrio adeguati in ogni situazione.** In questo modo è possibile controllare meglio l'elettrotensile in caso di situazioni inaspettate.
- ▶ **Indossare indumenti adeguati. Non indossare vestiti larghi, né gioielli. Tenere capelli e vestiti lontani da parti in movimento.** Vestiti larghi, gioielli o capelli lunghi potranno impigliarsi in parti in movimento.
- ▶ **Se l'utensile è dotato di un apposito attacco per dispositivi di aspirazione e raccolta polvere, accertarsi che gli stessi siano collegati ed utilizzati in modo conforme.** L'utilizzo di un'aspirazione polvere può ridurre lo svilupparsi di situazioni pericolose dovute alla polvere.
- ▶ **Evitare che la confidenza derivante da un frequente uso degli utensili si trasformi in superficialità e vengano trascurate le principali norme di sicurezza.** Una mancanza di attenzione può causare gravi lesioni in una frazione di secondo.

#### Trattamento accurato ed uso corretto degli elettrotensili

- ▶ **Non sottoporre l'elettrotensile a sovraccarico. Utilizzare l'elettrotensile adeguato per l'applicazione specifica.** Con un elettrotensile adatto si lavora in modo migliore e più sicuro nell'ambito della sua potenza di prestazione.
- ▶ **Non utilizzare l'elettrotensile qualora l'interruttore non consenta un'accensione/uno spegnimento corretti.** Un elettrotensile con l'interruttore rotto è pericoloso e deve essere aggiustato.
- ▶ **Prima di eseguire eventuali regolazioni, sostituire accessori o riporre la macchina al termine del lavoro, estrarre sempre la spina dalla presa di corrente e/o togliere la batteria, se rimovibile.** Tale precauzione eviterà che l'elettrotensile possa essere messo in funzione involontariamente.
- ▶ **Riporre gli elettrotensili fuori della portata dei bambini durante i periodi di inutilizzo e non consentire l'uso degli utensili stessi a persone inesperte o che non abbiano letto le presenti istruzioni.** Gli elettrotensili sono macchine pericolose quando vengono utilizzati da persone non dotate di sufficiente esperienza.
- ▶ **Eseguire la manutenzione degli elettrotensili e relativi accessori. Verificare la presenza di un eventuale disallineamento o inceppamento delle parti mobili, la rottura di componenti o qualsiasi altra condizione che possa pregiudicare il corretto funzionamento dell'elettrotensile stesso. Se danneggiato, l'elettrotensile dovrà essere riparato prima dell'uso.** Numerosi incidenti vengono causati da elettrotensili la cui manutenzione è stata effettuata poco accuratamente.
- ▶ **Mantenere gli utensili da taglio affilati e puliti.** Gli utensili da taglio curati con particolare attenzione e con

taglienti affilati s'inceppano meno frequentemente e sono più facili da condurre.

- ▶ **Utilizzare sempre l'elettrotensile, gli accessori e gli utensili specifici ecc. in conformità alle presenti istruzioni, tenendo conto delle condizioni di lavoro e delle operazioni da eseguire.** L'impiego di elettrotensili per usi diversi da quelli consentiti potrà dar luogo a situazioni di pericolo.
- ▶ **Mantenere impugnature e superfici di presa asciutte, pulite e prive di olio e grasso.** Impugnature e superfici di presa scivolose non consentono di manipolare e controllare l'utensile in caso di situazioni inaspettate.

#### Trattamento ed utilizzo appropriato di utensili dotati di batterie ricaricabili

- ▶ **Per ricaricare la batteria utilizzare solo il dispositivo di carica consigliato dal produttore.** Per un dispositivo di carica previsto per un determinato tipo di batteria sussiste pericolo di incendio se viene utilizzato con un tipo diverso di batteria ricaricabile.
- ▶ **Utilizzare gli elettrotensili solo con le batterie esplicitamente previste.** L'uso di batterie ricaricabili di tipo diverso potrà dare insorgenza a lesioni e comportare il rischio d'incendi.
- ▶ **Durante i periodi di inutilizzo, conservare la batteria lontano da oggetti metallici quali fermagli, monete, chiavi, chiodi, viti ed altri piccoli oggetti metallici che potrebbero creare una connessione tra i terminali.** Un eventuale corto circuito tra i contatti dell'accumulatore potrà dare origine a bruciature o ad incendi.
- ▶ **In caso di condizioni d'uso non conformi, si può verificare la fuoriuscita di liquido dalla batteria. Evitare il contatto. In caso di contatto accidentale, risciacquare con acqua. Qualora il liquido venisse in contatto con gli occhi, richiedere inoltre assistenza medica.** Il liquido fuoriuscito dalla batteria ricaricabile potrà causare irritazioni cutanee o ustioni.
- ▶ **Non utilizzare una batteria, né un utensile danneggiati o modificati.** Batterie danneggiate o modificate possono comportare problemi non prevedibili, causando incendi, esplosioni e possibili lesioni.
- ▶ **Non esporre una batteria o un elettrotensile al fuoco o a temperature eccessive.** L'esposizione al fuoco o a temperature superiori a 130 °C può causare esplosioni.
- ▶ **Seguire tutte le istruzioni di carica e non ricaricare la batteria o l'elettrotensile fuori dal campo di temperatura indicato nelle istruzioni stesse.** Una carica non corretta, o fuori dal campo di temperatura indicato, può comportare danni alla batteria ed aumentare il pericolo di incendio.

#### Assistenza

- ▶ **Fare riparare l'elettrotensile da personale specializzato ed utilizzando solo parti di ricambio identiche.** In tale maniera potrà essere salvaguardata la sicurezza dell'elettrotensile.
- ▶ **Non eseguire mai la manutenzione di batterie danneggiate.** La manutenzione di batterie ricaricabili andrà ef-

fettuata esclusivamente dal produttore o da fornitori di servizi appositamente autorizzati.

### Avvertenze di sicurezza per le levigatrici

- ▶ **Utilizzare l'elettrotrouensile solo per operazioni di levigatura a secco.** L'infiltrazione dell'acqua in un elettrotrouensile aumenta il rischio di una scossa elettrica.
- ▶ **Attenzione: pericolo d'incendio! Evitare un surriscaldamento del materiale levigato e della levigatrice.**  
**Svuotare sempre il contenitore per la polvere prima delle pause di lavoro.** In condizioni sfavorevoli, la polvere di levigatura raccolta nel sacco raccogli-polvere, nel contenitore Microfilter o nel sacchetto in carta (come anche nel sacchetto filtro o nel filtro dell'aspiratore), potrebbe incendiarsi. Sussiste particolare pericolo qualora la polvere di levigatura venga miscelata con residui di vernice, poliuretano o altre sostanze chimiche e nel caso in cui il materiale levigato si surriscaldi in seguito ad una lavorazione prolungata.
- ▶ **Fissare il pezzo in lavorazione.** Un pezzo in lavorazione può essere bloccato con sicurezza in posizione solo utilizzando un apposito dispositivo di serraggio oppure una morsa a vite e non tenendolo con la semplice mano.
- ▶ **Prima di posare l'elettrotrouensile, attendere sempre che si sia arrestato completamente.**
- ▶ **In caso di danni o di utilizzo improprio della batteria, vi è rischio di fuoriuscita di vapori. La batteria può incendiarsi o esplodere.** Far entrare aria fresca nell'ambiente e contattare un medico in caso di malessere. I vapori possono irritare le vie respiratorie.
- ▶ **Non modificare né aprire la batteria.** Vi è il rischio di cortocircuito.
- ▶ **Qualora si utilizzino oggetti appuntiti, come ad es. chiodi o cacciaviti, oppure se si esercita forza dall'esterno, la batteria potrebbe danneggiarsi.** Potrebbe verificarsi un cortocircuito interno e la batteria potrebbe incendiarsi, emettere fumo, esplodere o surriscaldarsi.
- ▶ **Utilizzare la batteria solo con articoli del produttore.** Soltanto in questo modo la batteria verrà protetta da pericolosi sovraccarichi.



**Proteggere la batteria dal calore, ad esempio anche da irradiazione solare continua, fuoco, sporcizia, acqua ed umidità.** Sussiste il pericolo di esplosioni e cortocircuito.



## Descrizione del prodotto e dei servizi forniti



**Leggere tutte le avvertenze e disposizioni di sicurezza.** La mancata osservanza delle avvertenze e disposizioni di sicurezza può causare folgorazioni, incendi e/o lesioni di grave entità.

Si prega di osservare le immagini nella prima parte delle istruzioni per l'uso.

### Utilizzo conforme

L'elettrotrouensile è concepito per la levigatura a secco di legno, materie plastiche e stucco, nonché di superfici verniciate.

### Componenti illustrati

La numerazione dei componenti raffigurati è riferita all'illustrazione dell'elettrotrouensile nella pagina con rappresentazione grafica.

- (1) Interruttore di avvio/arresto
- (2) Sacchetto raccogli-polvere completo
- (3) Batteria<sup>a)</sup>
- (4) Tasto di sbloccaggio della batteria
- (5) Indicatore del livello di carica della batteria
- (6) Rotellina di preselezione del numero di oscillazioni
- (7) Piedini antivibranti
- (8) Incavo per piedini antivibranti
- (9) Piastra base quadrata con staffe di fissaggio
- (10) Piastra in materiale espanso quadrata con fissaggio in velcro
- (11) Viti per piastra di base (4x)
- (12) Piastra base rettangolare
- (13) Piastra in materiale espanso rettangolare con fissaggio in velcro
- (14) Piastra base triangolare
- (15) Piastra in materiale espanso triangolare con fissaggio in velcro
- (16) Impugnatura (superficie di presa isolata)
- (17) Foglio abrasivo con fissaggio in velcro
- (18) Barra di fissaggio anteriore
- (19) Staffe di fissaggio (2x)
- (20) Barra di fissaggio posteriore
- (21) Bocchetta di scarico
- (22) Sacchetto raccogli-polvere
- (23) Adattatore per sacchetto raccogli-polvere
- (24) Tubo flessibile di aspirazione<sup>a)</sup>
- (25) Piastra foracarta

a) **Questo accessorio non è compreso nella fornitura standard.**

### Dati tecnici

Levigatrice orbitale	GSS 12V-13	
Codice prodotto		<b>3 601 JLO 0..</b>
Tensione nominale	V=	12
Numero di giri a vuoto <sup>A)</sup>	giri/min	6000-10000
Numero di oscillazioni a vuoto <sup>A)</sup>	min <sup>-1</sup>	12000-20000
Diametro di oscillazione	mm	1,6
Misure piastra di levigatura		

Levigatrice orbitale		GSS 12V-13
– Quadrata	mm	100 x 110
– Rettangolare	mm	80 x 130
– Triangolare (misura agli angoli del foglio abrasivo)	mm	100 x 150
Peso <sup>B)</sup>	kg	0,8
Temperatura ambiente consigliata in fase di ricarica	°C	0 ... +35
Temperatura ambiente consentita durante il funzionamento <sup>C)</sup> e per lo stoccaggio	°C	-15 ... +50
Batterie consigliate		GBA 12V...
Caricabatteria consigliati		GAL 12... GAX 18...

A) Misurazione a 20–25 °C con batteria **GBA 12V 3.0Ah**

B) Senza batteria (per informazioni sul peso della batteria, consultare il sito [www.bosch-professional.com](http://www.bosch-professional.com))

C) Prestazioni limitate con temperature < 0 °C

I valori possono variare a seconda del prodotto ed essere soggetti a condizioni di impiego e ambientali. Per maggiori informazioni, consultare il sito [www.bosch-professional.com/wac](http://www.bosch-professional.com/wac).

### Informazioni su rumorosità e vibrazioni

Valori di emissione acustica rilevati conformemente a **EN 62841-2-4**.

Il livello di pressione acustica ponderato A dell'elettrotensile è tipicamente di **74 dB(A)**. Grado d'incertezza  $K = 3$  dB. Il livello di rumorosità durante il lavoro può superare i valori indicati. **Indossare protezioni acustiche!**

Valori di oscillazione  $a_{rh}$  (vibrazioni continue),  $p_f$  (vibrazioni ripetute da colpo) e grado d'incertezza  $K$  rilevati conformemente a **EN 62841-2-4**:

$a_{rh} = 3,6 \text{ m/s}^2$  ( $K = 1,5 \text{ m/s}^2$ ),  $p_f = 63 \text{ m/s}^2$  ( $K = 9 \text{ m/s}^2$ )

Il livello di vibrazione ed il valore di emissione acustica indicati nelle presenti istruzioni sono stati rilevati conformemente ad una procedura di misurazione unificata e sono utilizzabili per confrontare gli elettrotensili. Le stesse procedure sono idonee anche per una valutazione temporanea del livello di vibrazione e dell'emissione acustica.

Il livello di vibrazione ed il valore di emissione acustica sono riferiti agli impieghi principali dell'elettrotensile; qualora, tuttavia, l'elettrotensile venisse utilizzato per altre applicazioni, oppure con accessori differenti o in caso di insufficiente manutenzione, il livello di vibrazione ed il valore di emissione acustica potrebbero variare. Ciò potrebbe aumentare sensibilmente l'emissione di vibrazioni e l'emissione acustica sull'intero periodo di funzionamento.

Per valutare con precisione i valori di vibrazione e di emissione acustica, andranno considerati anche i periodi nei quali l'utensile sia spento, oppure acceso, ma non utilizzato. Ciò potrebbe ridurre sensibilmente l'emissione di vibrazioni e l'emissione acustica sull'intero periodo di funzionamento.

Adottare misure di sicurezza supplementari per proteggere l'operatore dall'effetto delle vibrazioni: ad esempio, sottoponendo a manutenzione l'elettrotensile e gli utensili accesso-

ri, mantenendo calde le mani e organizzando i vari processi di lavoro.

## Batteria

**Bosch** vende elettrotensili a batteria anche senza batteria. Per sapere se nella dotazione dell'elettrotensile è compresa una batteria, leggere quanto riportato sulla confezione.

### Ricarica della batteria

► **Utilizzare esclusivamente i caricabatterie indicati nei dati tecnici.** Soltanto questi caricabatterie sono adatti alle batterie al litio utilizzate nell'elettrotensile.

**Avvertenza:** a causa delle norme internazionali per il trasporto, le batterie al litio vengono fornite parzialmente cariche. Per assicurare la piena potenza della batteria, ricaricarla completamente prima dell'impiego iniziale.

### Introduzione della batteria

Spingere la batteria carica nell'apposito alloggiamento, sino a farlo scattare udibilmente in posizione.

### Rimozione della batteria

Per rimuovere la batteria, premere i tasti di sbloccaggio ed estrarla. **Durante tale operazione, non esercitare forza.**

### Indicatore del livello di carica della batteria

I 3 LED verdi dell'apposito indicatore indicano il livello di carica della batteria. L'indicatore del livello di carica della batteria si illumina per soli 5 s dopo l'accensione.

I 3 LED verdi dell'apposito indicatore indicano il livello di carica della batteria. L'indicatore del livello di carica si illumina per soli 3 s dopo l'accensione.

L'indicatore del livello di carica della batteria mostra per alcuni secondi, ad interruttore di avvio/arresto parzialmente premuto, il livello di carica della batteria.

I 3 LED verdi dell'apposito indicatore indicano il livello di carica della batteria.

LED	Capacità
Luce fissa, 3 LED verdi	68–100 %
Luce fissa, 2 LED verdi	22–68 %
Luce fissa, 1 LED verde	2–22 %
Luce lampeggiante, 1 LED verde	0–2 %

### Protezione contro il sovraccarico in funzione della temperatura

Se impiegato in modo conforme, l'elettrotensile non può subire sovraccarichi. In caso di carico eccessivo, o qualora venga utilizzato oltre il campo di temperatura consentito per la batteria, il numero di giri viene ridotto oppure l'elettrotensile si disattiva. In caso di numero di giri ridotto, l'elettrotensile entra in funzione solamente al raggiungimento della temperatura consentita per la batteria o, in caso di carico ridotto, nuovamente con il massimo numero di giri. In caso di disinserimento automatico, spegnere l'elettrotensile, lasciar raffreddare la batteria e riaccendere l'elettrotensile.

### Indicatore per controllo della temperatura/protezione contro il sovraccarico

L'indicatore a LED rosso contribuisce a proteggere la batteria dal surriscaldamento e il motore dal sovraccarico.

Se l'indicatore a LED è acceso con **luce rossa fissa**, la temperatura della batteria è troppo elevata e l'elettrotensile si disattiva automaticamente.

- Spegnerne l'elettrotensile.
- Lasciar raffreddare la batteria prima di proseguire a lavorare.

Se l'indicatore a LED **lampeggia** con luce **rossa**, l'elettrotensile è bloccato e si disattiva automaticamente.

Estrarre l'elettrotensile dal pezzo in lavorazione.

Non appena il blocco sarà stato eliminato, l'elettrotensile riprenderà il normale funzionamento.

### Protezione termosensibile contro sovraccarichi

Se impiegato in modo conforme, l'elettrotensile non può subire sovraccarichi. In caso di sovraccarico, l'elettronica disattiverà l'elettrotensile sino a quando non sarà rientrato nel campo di temperatura ottimale per il funzionamento.

Questo stato viene segnalato da una luce continua dei tre LED di indicazione del livello di carica della batteria. I LED si disattivano quando l'elettrotensile ha nuovamente raggiunto la temperatura d'esercizio ottimale.

### Avvertenze per l'impiego ottimale della batteria

Proteggere la batteria ricaricabile da umidità ed acqua.

Conservare la batteria esclusivamente nel campo di temperatura fra -20 °C e 50 °C. Non lasciare la batteria all'interno dell'auto, ad es. nel periodo estivo.

Pulire di tanto in tanto le fessure di ventilazione della batteria ricaricabile con un pennello morbido, pulito ed asciutto.

Una sensibile riduzione della durata del funzionamento dopo l'operazione di ricarica sta ad indicare che la batteria ricaricabile dovrà essere sostituita.

Attenersi alle indicazioni relative allo smaltimento.

## Montaggio

- **Prima di qualsiasi intervento sull'elettrotensile (ad es. per manutenzione, sostituzione dell'accessorio ecc.), prelevare la batteria.** Qualora l'interruttore di avvio/arresto venga premuto inavvertitamente, vi è rischio di lesioni.

### Sostituzione/montaggio piastra base e piastra in materiale espanso (vedere figure A1- A2)

Svitare completamente le 4 viti (11).

Rimuovere la piastra base dai quattro piedini antivibranti (7).

Posizionare la piastra di ricambio sui quattro piedini antivibranti (7) e spingere i piedini nell'incavo (8).

Appoggiare la piastra in materiale espanso.

Fissare le due parti della piastra (piastra base e piastra in materiale espanso) con le viti (11).

In caso di sostituzione della piastra in materiale espanso, non cambiare la parte rigida.

### Sostituzione del foglio abrasivo

Prima dell'applicazione di un nuovo foglio abrasivo, rimuovere eventuale sporcizia e polvere dalla piastra di levigatura, utilizzando ad esempio un pennello.

Al fine di garantire un'aspirazione della polvere ottimale, accertarsi che la punzonatura del foglio abrasivo coincida con i fori presenti sulla piastra di levigatura.

### Fogli abrasivi con fissaggio a strappo (vedere Fig. B)

Se la piastra di levigatura è dotata di tessuto a strappo, gli appositi fogli abrasivi si potranno fissare in modo semplice e rapido.

Battere il tessuto a strappo della piastra di levigatura prima di applicare il foglio abrasivo (17), in modo da ottenere un'aderenza ottimale.

Applicare il foglio abrasivo (17) a filo su un lato della piastra di levigatura, quindi sistemare il foglio abrasivo sulla piastra di levigatura e premerlo saldamente in posizione.

Per rimuovere il foglio abrasivo (17), fare presa su un angolo del foglio stesso ed estrarlo dalla piastra di levigatura.

### Aspirazione polvere/aspirazione trucioli

Non eseguire lavori senza misure di contenimento della polvere.

Un dispositivo di aspirazione o un contenitore/sacchetto raccogli-polvere appropriato riduce l'emissione di polveri nocive per la salute. Provvedere a una buona aerazione della postazione di lavoro. Utilizzare protezioni respiratorie appropriate. Se si utilizza un contenitore per la polvere, svuotarlo per tempo e pulire con regolarità l'elemento filtrante, così da ottenere risultati ottimali di aspirazione della polvere.

Se si utilizza un aspiratore, attenersi ai requisiti indicati di seguito. Attenersi alle prescrizioni in vigore nel proprio Paese per i materiali da lavorare.

Requisiti per l'aspiratore		
Diametro nominale del tubo flessibile consigliato	mm	<b>35</b>
Depressione richiesta <sup>A)</sup>	mbar hPa	≥ <b>230</b> ≥ <b>230</b>
Portata richiesta <sup>A)</sup>	l/s m <sup>3</sup> /h	≥ <b>36</b> ≥ <b>129,6</b>
Efficienza consigliata del filtro	Classe di polveri M <sup>B)</sup>	

A) Valore di potenza del collegamento dell'aspiratore dell'elettrotensile

B) Conformemente a IEC/EN 60335-2-69

Osservare le istruzioni dell'aspiratore. In caso di deterioramento delle prestazioni di aspirazione, interrompere il lavoro e risolvere il problema.

### Aspirazione propria con sacco raccogli-polvere (vedere Figg. F-H)

Applicare e spingere in posizione il sacco raccogli-polvere completo (2) sul bocchettone di soffiaggio (21), sino a parlarlo a filo dell'utensile.

Per svuotare il sacco raccogli-polvere (22), estrarre il sacco raccogli-polvere completo (2) dal bocchettone di soffiaggio (21). Svitare l'adattatore (23) dal sacco raccogli-polvere (22) e svuotare il sacco raccogli-polvere.

**Avvertenza:** Per garantire un'ottimale aspirazione della polvere, svuotare per tempo il sacco raccogli-polvere (22).

Durante il lavoro su superfici verticali, tenere l'elettrotensile in modo che il sacco raccogli-polvere (2) sia rivolto in basso.

#### Aspirazione esterna (vedere fig. 1)

Innestare un tubo flessibile di aspirazione (24) sulla bocchetta di scarico (21).

Collegare il tubo flessibile di aspirazione (24) ad un aspiratore. Una panoramica dei collegamenti ai vari tipi di aspiratori è riportata all'ultima pagina delle presenti istruzioni.

L'aspiratore dovrà essere adatto al materiale da lavorare.

Utilizzare un aspiratore speciale per l'aspirazione di polveri particolarmente nocive per la salute, cancerogene oppure polveri asciutte.

Durante i lavori su superfici verticali tenere l'elettrotensile in modo che il tubo di aspirazione sia rivolto verso il basso.

## Utilizzo

### Messa in funzione

#### Accensione/spengimento

- **Accertarsi che sia possibile azionare l'interruttore di avvio/arresto senza lasciare l'impugnatura.**

#### Panoramica delle applicazioni

	Campo di applicazione	Applicazione	Abrasivo	Livello del numero di giri
<b>Piastra di levigatura 80 x 130 mm</b>	- Levigatura di superfici e angoli	Levigatura grossolana	P40 - P180	4-6
	- Levigatura di pieghe su finestre e porte			
	- Levigatura di vecchie vernici e smalti	Microlevigatura	P220 - P400	1-3
	- Levigatura del legno			
<b>Piastra di levigatura 100 x 110 mm</b>	- Levigatura di superfici e angoli	Levigatura grossolana	P40 - P180	4-6
	- Levigatura di pieghe su finestre e porte			
	- Levigatura di vecchie vernici e smalti	Microlevigatura	P220 - P400	1-3
	- Levigatura del legno			
<b>Piastra di levigatura 100 x 150 mm</b>	- Levigatura di lamelle	Levigatura grossolana	P40 - P180	4-6
	- Levigatura di pieghe e profili			
	- Asportazione su piccole superfici con angoli, spigoli e bordi	Microlevigatura	P220 - P400	1-3
	- Levigatura di vecchie vernici e smalti			
	- Levigatura del legno			

### Indicazioni operative

- **Prima di qualsiasi intervento sull'elettrotensile (ad es. per manutenzione, sostituzione dell'accessorio**

**Per accendere** l'elettrotensile, premere l'interruttore di avvio/arresto (1).

**Per spegnere** l'elettrotensile, premere nuovamente l'interruttore di avvio/arresto (1).

#### Preselezione della frequenza di oscillazione

La rotellina di preselezione del numero di oscillazioni (6) consente di preselezionare il numero di oscillazioni desiderato anche durante il funzionamento.

1-2 basso numero di oscillazioni

3-4 medio numero di oscillazioni

5-6 alto numero di oscillazioni

Il numero di oscillazioni necessario dipende dal tipo di materiale in lavorazione e dalle specifiche condizioni operative e può essere dunque determinato a seconda del caso eseguendo delle prove pratiche.

In caso di funzionamento a vuoto e carico, la funzione Constant Electronic mantiene il numero di oscillazioni costante e garantisce una prestazione operativa uniforme.

In seguito a lunghe operazioni di lavoro con un numero di oscillazioni minimo, per il raffreddamento dell'elettrotensile lo stesso dovrebbe essere lasciato ruotare in funzionamento a vuoto al massimo numero di oscillazioni per ca. 3 minuti.

► **Prima di posare l'elettrotensile, attendere sempre che si sia arrestato completamente.**

La potenza di asportazione dell'operazione di levigatura viene determinata principalmente dalla scelta del foglio abrasivo e dal numero di oscillazioni preselezionato.

Soltanto fogli abrasivi in perfetto stato garantiscono una buona capacità di levigatura e non sono gravosi per l'elettrotensile. Accendere l'elettrotensile, applicarlo con l'intera superficie di levigatura sul fondo da lavorare e muoverlo sopra l'intero pezzo in lavorazione esercitando pressione moderata.

Per aumentare la durata dei fogli abrasivi avere sempre cura di esercitare una pressione uniforme.

Un eccessivo aumento della pressione esercitata non comporta una maggiore capacità di levigatura, ma provoca una maggiore usura dell'elettrotensile e una rottura prematura della piastra di levigatura.

Una volta utilizzato un foglio abrasivo per la lavorazione del metallo non utilizzarlo più per altri materiali.

Utilizzare esclusivamente accessori di levigatura originali Bosch.

## Manutenzione ed assistenza

### Manutenzione e pulizia

- **Prima di qualsiasi intervento sull'elettrotensile (ad es. per manutenzione, sostituzione dell'accessorio ecc.), prelevare la batteria.** Qualora l'interruttore di avvio/arresto venga premuto inavvertitamente, vi è rischio di lesioni.
- **Per poter garantire buone e sicure operazioni di lavoro, tenere sempre puliti l'elettrotensile e le fessure di ventilazione.**

### Servizio di assistenza e consulenza tecnica

#### Italia

Tel.: (02) 3696 2314

Il link ai nostri indirizzi di assistenza e alle condizioni di garanzia è riportato all'ultima pagina.

In caso di richieste o di ordinazione di pezzi di ricambio, comunicare sempre il codice prodotto a 10 cifre riportato sulla targhetta di fabbricazione dell'elettrotensile.

## Nederlands

### Veiligheidsaanwijzingen

#### Algemene veiligheidsaanwijzingen voor elektrische gereedschappen

**⚠ WAARSCHUWING** Lees alle waarschuwingen, veiligheidsaanwijzingen, afbeeldingen en specificaties die bij dit elektri-

sche gereedschap worden geleverd. Als de hieronder vermelde aanwijzingen niet worden opgevolgd, kan dit een elektrische schok, brand en/of ernstig letsel tot gevolg hebben.

#### **Bewaar alle waarschuwingen en voorschriften voor toekomstig gebruik.**

Het in de waarschuwingen gebruikte begrip elektrisch gereedschap heeft betrekking op elektrische gereedschappen voor gebruik op het stroomnet (met netsnoer) en op elektrische gereedschappen voor gebruik met een accu (zonder netsnoer).

#### **Veiligheid van de werkomgeving**

- **Houd uw werkomgeving schoon en goed verlicht.** Een rommelige of onverlichte werkomgeving kan tot ongevallen leiden.
- **Werk met het elektrische gereedschap niet in een omgeving met explosiegevaar waarin zich brandbare vloeistoffen, brandbare gassen of brandbaar stof bevinden.** Elektrische gereedschappen veroorzaken vonken die het stof of de dampen tot ontsteking kunnen brengen.
- **Houd kinderen en andere personen tijdens het gebruik van het elektrische gereedschap uit de buurt.** Wanneer u wordt afgeleid, kunt u de controle over het gereedschap verliezen.

#### **Elektrische veiligheid**

- **Houd het gereedschap uit de buurt van regen en vocht.** Het binnendringen van water in het elektrische gereedschap vergroot het risico van een elektrische schok.

#### **Veiligheid van personen**

- **Wees alert, let goed op wat u doet en ga met verstand te werk bij het gebruik van het elektrische gereedschap.** Gebruik geen elektrisch gereedschap, wanneer u moe bent of onder invloed staat van drugs, alcohol of medicijnen. Een moment van onoplettendheid bij het gebruik van het elektrische gereedschap kan tot ernstige verwondingen leiden.
- **Draag persoonlijke beschermingsmiddelen. Draag altijd een veiligheidsbril.** Het dragen van persoonlijke beschermingsmiddelen zoals een stofmasker, slipvaste werkschoenen, een veiligheidshelm of gehoorbescherming, afhankelijk van de aard en het gebruik van het elektrische gereedschap, vermindert het risico van verwondingen.
- **Voorkom per ongeluk inschakelen. Controleer dat het elektrische gereedschap uitgeschakeld is, voordat u de stekker in het stopcontact steekt of de accu aansluit en voordat u het gereedschap oppakt of draagt.** Wanneer u bij het dragen van het elektrische gereedschap uw vinger aan de schakelaar hebt of wanneer u het gereedschap ingeschakeld op de stroomvoorziening aansluit, kan dit tot ongevallen leiden.
- **Verwijder instelgereedschappen of schroefsleutels, voordat u het elektrische gereedschap inschakelt.** Een instelgereedschap of sleutel in een draaiend deel van het gereedschap kan tot verwondingen leiden.

- ▶ **Voorkom een onevenwichtige lichaamshouding. Zorg ervoor dat u stevig staat en steeds in evenwicht blijft.** Daardoor kunt u het elektrische gereedschap in onverwachte situaties beter onder controle houden.
- ▶ **Draag geschikte kleding. Draag geen loshangende kleding of sieraden. Houd haren en kleding uit de buurt van bewegende delen.** Loshangende kleding, lange haren en sieraden kunnen door bewegende delen worden meegenomen.
- ▶ **Wanneer stofafzuigings- of stofopvangvoorzieningen kunnen worden gemonteerd, dient u zich ervan te verzekeren dat deze zijn aangesloten en juist worden gebruikt.** Het gebruik van een stofafzuiging beperkt het gevaar door stof.
- ▶ **Ondanks het feit dat u eventueel heel goed vertrouwd bent met het gebruik van gereedschappen, moet u ervoor zorgen dat u niet nonchalant wordt en veiligheidsvoorschriften voor het gereedschap gaat negeren.** Een onoplettende handeling kan binnen een fractie van een seconde ernstig letsel veroorzaken.

#### Zorgvuldige omgang met en zorgvuldig gebruik van elektrische gereedschappen

- ▶ **Overbelast het elektrische gereedschap niet. Gebruik voor uw werkzaamheden het daarvoor bestemde elektrische gereedschap.** Met het passende elektrische gereedschap werkt u beter en veiliger binnen het aangegeven capaciteitsbereik.
- ▶ **Gebruik geen elektrisch gereedschap waarvan de schakelaar defect is.** Elektrisch gereedschap dat niet meer kan worden in- of uitgeschakeld, is gevaarlijk en moet worden gerepareerd.
- ▶ **Trek de stekker uit het stopcontact en/of neem de accu (indien uitneembaar) uit het elektrische gereedschap, voordat u het elektrische gereedschap instelt, accessoires wisselt of het elektrische gereedschap opbergt.** Deze voorzorgsmaatregel voorkomt onbedoeld starten van het elektrische gereedschap.
- ▶ **Bewaar niet-gebruikte elektrische gereedschappen buiten bereik van kinderen. Laat het gereedschap niet gebruiken door personen die er niet mee vertrouwd zijn en deze aanwijzingen niet hebben gelezen.** Elektrische gereedschappen zijn gevaarlijk wanneer deze door onervaren personen worden gebruikt.
- ▶ **Pleeg onderhoud aan elektrische gereedschappen en accessoires. Controleer of bewegende delen van het gereedschap correct functioneren en niet vastklemmen en of onderdelen zodanig gebroken of beschadigd zijn dat de werking van het elektrische gereedschap nadelig wordt beïnvloed. Laat deze beschadigde onderdelen vóór gebruik repareren.** Veel ongevallen hebben hun oorzaak in slecht onderhouden elektrische gereedschappen.
- ▶ **Houd snijdende inzetgereedschappen scherp en schoon.** Zorgvuldig onderhouden snijdende inzetgereedschappen met scherpe snijkanten klemmen minder snel vast en zijn gemakkelijker te geleiden.

- ▶ **Gebruik elektrisch gereedschap, accessoires, inzetgereedschappen en dergelijke volgens deze aanwijzingen. Let daarbij op de arbeidsomstandigheden en de uit te voeren werkzaamheden.** Het gebruik van elektrische gereedschappen voor andere dan de voorziene toepassingen kan tot gevaarlijke situaties leiden.
- ▶ **Houd handgrepen en greepvlakken droog, schoon en vrij van olie en vet.** Gladde handgrepen en greepvlakken verhinderen dat het gereedschap in onverwachte situaties veilig kan worden gehanteerd en bediend.

#### Gebruik en onderhoud van accugereedschappen

- ▶ **Laad accu's alleen op in oplaadapparaten die door de fabrikant worden geadviseerd.** Voor een oplaadapparaat dat voor een bepaald type accu geschikt is, bestaat brandgevaar wanneer het met andere accu's wordt gebruikt.
- ▶ **Gebruik alleen de daarvoor bedoelde accu's in de elektrische gereedschappen.** Het gebruik van andere accu's kan tot verwondingen en brandgevaar leiden.
- ▶ **Voorkom aanraking van de niet-gebruikte accu met paperclips, munten, sleutels, spijkers, schroeven en andere kleine metalen voorwerpen die overbrugging van de contacten kunnen veroorzaken.** Kortsluiting tussen de accucontacten kan brandwonden of brand tot gevolg hebben.
- ▶ **Bij verkeerd gebruik kan vloeistof uit de accu lekken. Voorkom contact daarmee. Spoel bij onvoorzien contact met water af. Wanneer de vloeistof in de ogen komt, dient u bovendien een arts te raadplegen.** Gelekte accuvloeistof kan tot huidirritaties en verbrandingen leiden.
- ▶ **Gebruik accu of gereedschap niet, als deze beschadigd of veranderd zijn.** Beschadigde of veranderde accu's kunnen onvoorspelbaar gedrag vertonen, waardoor een brand, explosie of het gevaar van letsel kan ontstaan.
- ▶ **Stel accu of gereedschap niet bloot aan vuur of overmatige temperaturen.** Blootstelling aan vuur of temperaturen boven 130 °C kan een explosie veroorzaken.
- ▶ **Volg alle aanwijzingen voor het laden en laad de accu of het gereedschap niet buiten het temperatuurbereik dat in de aanwijzingen is vermeld.** Verkeerd laden of laden bij temperaturen buiten het vastgelegde bereik kan de accu beschadigen en het risico van brand vergroten.

#### Service

- ▶ **Laat het elektrische gereedschap alleen repareren door gekwalificeerd en vakkundig personeel en alleen met originele vervangingsonderdelen.** Daarmee wordt gewaarborgd dat de veiligheid van het gereedschap in stand blijft.
- ▶ **Voer nooit servicewerkzaamheden aan beschadigde accu's uit.** Service van accu's dient uitsluitend te worden uitgevoerd door de fabrikant of erkende servicewerkplaatsen.

## Veiligheidsaanwijzingen voor schuurmachines

- ▶ **Gebruik het elektrische gereedschap uitsluitend voor droog schuren.** Het binnendringen van water in het elektrische gereedschap vergroot het risico van een elektrische schok.
- ▶ **Let op brandgevaar! Vermijd oververhitting van het te schuren materiaal en van de schuurmachine. Maak vóór werkonderbrekingen altijd het stofreservoir leeg.** Schuurstof in de stofzak, microfilter, papieren zak (of in de filterzak of filter van de stofzuiger) kan onder ongunstige omstandigheden vanzelf ontsteken. Er bestaat vooral gevaar, wanneer het schuurstof met lak-, polyurethaanresten of andere chemische stoffen vermengd is, en het te schuren materiaal na lang werken heet is.
- ▶ **Zet het werkstuk vast.** Een met spanvoorzieningen of een bankschroef vastgehouden werkstuk wordt beter vastgehouden dan u met uw hand kunt doen.
- ▶ **Wacht tot het elektrische gereedschap tot stilstand is gekomen voordat u het neerlegt.**
- ▶ **Bij beschadiging en verkeerd gebruik van de accu kunnen er dampen vrijkomen. De accu kan branden of exploderen.** Zorg voor de aanvoer van frisse lucht en zoek bij klachten een arts op. De dampen kunnen de luchtwegen irriteren.
- ▶ **Verander en open de accu niet.** Er bestaat gevaar voor kortsluiting.
- ▶ **Door spitse voorwerpen, zoals bijv. spijkers of schroevendraaiers, of door krachtinwerking van buitenaf kan de accu beschadigd worden.** Er kan een interne kortsluiting ontstaan en de accu doen branden, roken, exploderen of oververhitten.
- ▶ **Gebruik de accu alleen in producten van de fabrikant.** Alleen zo wordt de accu tegen gevaarlijke overbelasting beschermd.



**Bescherm de accu tegen hitte, bijvoorbeeld ook tegen voortdurend zonlicht, vuur, vuil, water en vocht.** Er bestaat gevaar voor explosie en kortsluiting.



## Beschrijving van product en werking



**Lees alle veiligheidsaanwijzingen en instructies.** Het niet naleven van de veiligheidsaanwijzingen en instructies kan elektrische schokken, brand en/of zware verwondingen veroorzaken.

Neem goed nota van de afbeeldingen in het voorste deel van de gebruiksaanwijzing.

### Beoogd gebruik

De machine is bestemd voor het droog schuren van hout, kunststof, plamuur en gelakte oppervlakken.

### Afgebeelde componenten

De componenten zijn genummerd zoals op de afbeelding van het elektrische gereedschap op de pagina met afbeeldingen.

- (1) Aan/uit-schakelaar
- (2) Stofzak compleet
- (3) Accu<sup>a)</sup>
- (4) Accu-ontgrendelingstoets
- (5) Accu-oplaadaanduiding
- (6) Stelwiel instelling aantal schuurbewegingen
- (7) Trilvoetjes
- (8) Verlaging voor trilvoetjes
- (9) Vierkante voetplaat met klembevestiging
- (10) Vierkante schuimstof plaat met klijthechting
- (11) Schroeven voor voetplaat (4x)
- (12) Rechthoekige voetplaat
- (13) Rechthoekige schuimstof plaat met klijthechting
- (14) Driehoekige voetplaat
- (15) Driehoekige schuimstof plaat met klijthechting
- (16) Handgreep (geïsoleerd greepvlak)
- (17) Schuurblad met klijthechting
- (18) Voorste klemlijst
- (19) Klembeugel (2x)
- (20) Achterste klemlijst
- (21) Uitblaasopening
- (22) Stofzak
- (23) Adapter voor stofzak
- (24) Afzuigslang<sup>a)</sup>
- (25) Perforator

a) Dit toebehoren wordt niet standaard meegeleverd.

## Technische gegevens

Vlakschuurmachine	GSS 12V-13	
Productnummer	3 601 JLO 0..	
Nominale spanning	V=	12
Onbelast toerental <sup>A)</sup>	min <sup>-1</sup>	6000-10000
Aantal schuurbewegingen onbelast <sup>A)</sup>	min <sup>-1</sup>	12000-20000
Schuurcirkeldiameter	mm	1,6
Afmetingen schuurplateau		
- vierkant	mm	100 x 110
- rechthoekig	mm	80 x 130
- driehoekig (schuurbladafmeting)	mm	100 x 150
Gewicht <sup>B)</sup>	kg	0,8
Aanbevolen omgevingstemperatuur bij het opladen	°C	0 ... +35
Toegestane omgevingstemperatuur tijdens gebruik <sup>C)</sup> en bij opslag	°C	-15 ... +50
Aanbevolen accu's	GBA 12V...	

**Vlakschuurmachine****GSS 12V-13**

Aanbevolen oplaadapparaten

GAL 12...  
GAX 18...

- A) Gemeten bij 20–25 °C met accu **GBA 12V 3.0Ah**
- B) Zonder accu (het gewicht van de accu is te vinden op [www.bosch-professional.com](http://www.bosch-professional.com))
- C) beperkt vermogen bij temperaturen < 0 °C

Waarden kunnen afhankelijk van product variëren en onderhevig zijn aan toepassings- en omgevingsvoorwaarden. Meer informatie vindt u op [www.bosch-professional.com/wac](http://www.bosch-professional.com/wac).

**Informatie over geluid en trillingen**

Geluidsemissiewaarden vastgesteld conform **EN 62841-2-4**.

Het A-gewogen geluidsdrukniveau van het elektrische gereedschap bedraagt typisch **74 dB(A)**. Onzekerheid  $K = 3$  dB. Het geluidsniveau bij het werken kan de aangegeven waarden overschrijden. **Draag gehoorbescherming!**

Trillingswaarden  $a_h$  (continue trillingen),  $p_f$  (herhaalde schoktrillingen) en onzekerheid  $K$  bepaald conform **EN 62841-2-4**:

$a_h = 3,6 \text{ m/s}^2$  ( $K = 1,5 \text{ m/s}^2$ ),  $p_f = 63 \text{ m/s}^2$  ( $K = 9 \text{ m/s}^2$ )

Het in deze gebruiksaanwijzing vermelde trillingsniveau en de geluidsemissiewaarde zijn gemeten met een genormeerde meetmethode en kunnen worden gebruikt om elektrische gereedschappen met elkaar te vergelijken. Ze zijn ook geschikt voor een voorlopige inschatting van de trillings- en geluidsemissie.

Het aangegeven trillingsniveau en de aangegeven geluidsemissiewaarde representeren de voornaamste toepassingen van het elektrische gereedschap. Wanneer het elektrische gereedschap echter wordt gebruikt voor andere toepassingen, met afwijkende inzetgereedschappen of onvoldoende onderhoud, dan kunnen het trillingsniveau en de geluidsemissiewaarde afwijken. Dit kan de trillings- en geluidsemissie gedurende de gehele arbeidsperiode duidelijk verhogen.

Voor een nauwkeurige schatting van de trillings- en geluidsemissies moet ook rekening worden gehouden met de tijden waarin het gereedschap uitgeschakeld is, of waarin het gereedschap wel loopt, maar niet werkelijk wordt gebruikt. Dit kan de trillings- en geluidsemissies gedurende de gehele arbeidsperiode duidelijk verminderen.

Leg aanvullende veiligheidsmaatregelen ter bescherming van de gebruiker tegen het effect van trillingen vast, zoals: onderhoud van elektrische gereedschappen en inzetgereedschappen, warm houden van de handen, organisatie van het arbeidsproces.

**Accu**

**Bosch** verkoopt accugereedschap ook zonder accu. Of bij de levering van uw elektrische gereedschap een accu inbegrepen is, kunt u zien op de verpakking.

**Accu opladen**

- **Gebruik alleen de in de technische gegevens vermelde oplaadapparaten.** Alleen deze oplaadapparaten zijn afgestemd op de bij het elektrische gereedschap gebruikte Li-Ion-accu.

**Aanwijzing:** lithium-ion-accu's worden vanwege internationale transportvoorschriften gedeeltelijk geladen geleverd. Om het volledige vermogen van de accu te waarborgen, laadt u vóór het eerste gebruik de accu volledig op.

**Accu plaatsen**

Schuif de geladen accu in de accuhouder tot deze is vastgeklikt.

**Accu verwijderen**

Voor het verwijderen van de accu drukt u op de accu-ontgrendelingstoetsen en trekt u de accu uit het elektrische gereedschap. **Gebruik daarbij geen geweld.**

**Accu-oplaadaanduiding**

De 3 groene LED's van de accu-oplaadaanduiding geven de laadtoestand van de accu aan. De oplaadaanduiding brandt slechts 5 seconden na het inschakelen.

De 3 groene LED's van de accu-oplaadaanduiding geven de laadtoestand van de accu aan. De oplaadaanduiding brandt slechts 3 seconden na het inschakelen.

De accu-oplaadaanduiding geeft bij half ingedrukte aan/uitschakelaar gedurende enkele seconden de laadtoestand van de accu aan.

De 3 groene LED's van de accu-oplaadaanduiding geven de laadtoestand van de accu aan.

LED	Capaciteit
Permanent licht 3 × groen	68–100 %
Permanent licht 2 × groen	22–68 %
Permanent licht 1 × groen	2–22 %
Knipperlicht 1 × groen	0–2 %

**Temperatuurafhankelijke overbelastingsbeveiliging**

Bij beoogd gebruik kan het elektrische gereedschap niet overbelast worden. Bij te sterke belasting of het verlaten van het toegestane accutemperatuurbereik wordt het toerental gereduceerd of het elektrische gereedschap schakelt uit. Bij gereduceerd toerental loopt het elektrische gereedschap pas na het bereiken van de toegestane accutemperatuur of bij verminderde belasting opnieuw met maximaal toerental. Bij automatische uitschakeling schakelt u het elektrische gereedschap uit, laat u de accu afkoelen en schakelt u het elektrische gereedschap weer in.

**Aanduiding voor temperatuurbewaking/ overbelastingsbeveiliging**

De rode LED-aanduiding helpt u om de accu tegen oververhitting en de motor tegen overbelasting te beschermen.

Als de LED-aanduiding **permanent rood** brandt, dan is de temperatuur van de accu te hoog en het elektrische gereedschap schakelt automatisch uit.

- Schakel het elektrische gereedschap uit.

– Laat de accu afkoelen voordat u verder werkt.

**Knippert** de LED-aanduiding **rood**, dan is het elektrische gereedschap geblokkeerd en schakelt automatisch uit.

Trek het elektrische gereedschap uit het werkstuk.

Zodra de blokkering verholpen is, werkt het elektrische gereedschap verder.

#### Temperatuurafhankelijke beveiliging tegen overbelasting

Bij beoogd gebruik kan het elektrische gereedschap niet overbelast worden. Bij een te sterke belasting schakelt de elektronica het elektrische gereedschap uit tot het zich weer in het optimale gebruikstemperatuurbereik bevindt.

Deze toestand wordt ook gesignaleerd door een looplicht van de drie LED's van de accu-oplaadaanduiding. De LED's worden uitgeschakeld, wanneer het elektrische gereedschap weer de optimale werkt temperatuur heeft bereikt.

#### Aanwijzingen voor de optimale omgang met de accu

Bescherm de accu tegen vocht en water.

Bewaar de accu alleen bij een temperatuur tussen  $-20^{\circ}\text{C}$  en  $50^{\circ}\text{C}$ . Laat de accu bijvoorbeeld in de zomer niet in de auto liggen.

Reinig de ventilatieopeningen van de accu af en toe met een zachte, schone en droge doek.

Een duidelijk kortere gebruiksduur na het opladen duidt erop dat de accu versleten is en moet worden vervangen.

Neem de aanwijzingen met betrekking tot afvalverwijdering in acht.

## Montage

- **Neem de accu vóór alle werkzaamheden aan het elektrische gereedschap (bijv. onderhoud, wisselen van accessoires, enz.) uit het elektrische gereedschap.** Bij per ongeluk bedienen van de aan/uit-schakelaar bestaat gevaar voor letsel.

#### Voetplaat en schuimstof plaat verwisselen/monteren (zie afbeeldingen A1 – A2)

Draai de 4 schroeven **(11)** er helemaal uit.

Trek de voetplaat van de vier trilvoetjes **(7)**.

Plaats de wisselplaat op de vier trilvoetjes **(7)** en duw de trilvoetjes in de verlaging **(8)**.

Breng de schuimstof plaat aan.

Bevestig beide plaatdelen (voetplaat en schuimstof plaat) met de schroeven **(11)**.

Vervang bij een wissel van de schuimstof plaat niet de harde component.

#### Schuurblad wisselen

Verwijder vóór het aanbrengen van een nieuw schuurblad vuil en stof van het schuurplateau, bijv. met een kwastje.

Voor een optimale stofafzuiging moet u ervoor zorgen dat de uitsparingen in het schuurblad overeenkomen met de openingen in het schuurplateau.

#### Schuurbladen met klithechting (zie afbeelding B)

Wanneer het schuurplateau is uitgerust met een klitweefsel, kunt u daarmee schuurbladen met klithechting snel en eenvoudig bevestigen.

Klop het klitweefsel van het schuurplateau vóór het aanbrengen van het schuurblad **(17)** uit, om een optimale hechting mogelijk te maken.

Breng het schuurblad **(17)** aan een kant van het schuurplateau vlak aan, leg het schuurblad vervolgens op het schuurplateau en druk het goed vast.

Voor het verwijderen van het schuurblad **(17)** pakt u het bij een punt vast en trekt u het van het schuurplateau af.

#### Afzuiging van stof en spanen

Vermijd het werken zonder stofreducerende maatregelen.

Een geschikte afzuigvoorziening of stofbox/stofzak vermindert stofbelasting die schadelijk is voor de gezondheid. Zorg voor een goede ventilatie van de werkplek. Gebruik altijd een geschikte ademhalingsbescherming. Bij het gebruik van een stofbox maakt u deze tijdig leeg en reinigt u het filterelement regelmatig om een optimale stofafzuiging te waarborgen.

Let bij het gebruik van een stofzuiger op de hierna genoemde eisen. Neem de in uw land geldende voorschriften voor de te bewerken materialen in acht.

#### Eisen aan de stofzuiger

Aanbevolen nominale diameter slang	mm	<b>35</b>
Noodzakelijke onderdruk <sup>A)</sup>	mbar hPa	$\geq$ <b>230</b> $\geq$ <b>230</b>
Noodzakelijk doorstromingsvolume <sup>A)</sup>	l/s m <sup>3</sup> /h	$\geq$ <b>36</b> $\geq$ <b>129,6</b>
Aanbevolen filterefficiëntie		Stofklasse M <sup>B)</sup>

A) Vermogenswaarde op de stofzuigeraansluiting van het elektrische gereedschap

B) Conform IEC/EN 60335-2-69

Neem goed nota van de gebruiksaanwijzing bij de stofzuiger. Onderbreek het werk als de zuigcapaciteit afneemt en verhelp de oorzaak.

#### Eigen afzuiging met stofzak (zie afbeeldingen F-H)

Plaats en schuif de complete stofzak **(2)** op de uitblaasopening **(21)** tot deze vlak op de machine aansluit.

Voor het leegmaken van de stofzak **(22)** trekt u de complete stofzak **(2)** van de uitblaasopening **(21)** af. Schroef de adapter **(23)** van de stofzak **(22)** af  en maak de stofzak leeg.

**Aanwijzing:** Om een optimale stofafzuiging te garanderen, moet u de stofzak **(22)** op tijd leegmaken.

Houd bij werkzaamheden op verticale oppervlakken het elektrische gereedschap zodanig vast dat de stofzak **(2)** omhoog wijst.

#### Externe afzuiging (zie afbeelding I)

Steek een afzuigslang **(24)** op de uitblaasopening **(21)**.

Verbind de afzuigslang **(24)** met een stofzuiger. Een overzicht voor aansluiting op verschillende stofzuigers vindt u aan het einde van deze gebruiksaanwijzing.

De stofzuiger moet geschikt zijn voor het te bewerken materiaal.

Gebruik bij het afzuigen van voor de gezondheid bijzonder gevaarlijk, kankerverwekkend of droog stof een speciale zuiger.

Houd bij werkzaamheden op verticale oppervlakken het elektrische gereedschap zo vast dat de afzuigslang omlaag wijst.

## Gebruik

### Ingebruikname

#### Aan/uit-schakelaar

- **Zorg ervoor dat u de aan/uit-schakelaar kunt bedienen zonder de handgreep los te laten.**

Voor het **inschakelen** van het elektrische gereedschap drukt u op de aan/uit-schakelaar **(1)**.

#### Toepassingenoverzicht

	Toepassingsgebied	Toepassing	Schuurmiddel	Toerentalstand
<b>Schuurplateau 80 x 130 mm</b>	– Schuren van vlakken en hoeken	Grof schuren	P40 – P180	4–6
	– Schuren van sponningen bij ramen en deuren – Schuren van oude verf en lak – Schuren van hout – Schuren van massief houten en fineerranden	Fijn schuren	P220 – P400	1–3
<b>Schuurplateau 100 x 110 mm</b>	– Schuren van vlakken en hoeken	Grof schuren	P40 – P180	4–6
	– Schuren van sponningen bij ramen en deuren – Schuren van oude verf en lak – Schuren van hout	Fijn schuren	P220 – P400	1–3
<b>Schuurplateau 100 x 150 mm</b>	– Schuren van lamellen	Grof schuren	P40 – P180	4–6
	– Schuren van sponningen en profielen – Afschuren van kleine vlakken met hoeken, hoekjes en randen – Schuren van oude verf en lak – Schuren van hout	Fijn schuren	P220 – P400	1–3

### Aanwijzingen voor werkzaamheden

- **Neem de accu vóór alle werkzaamheden aan het elektrische gereedschap (bijv. onderhoud, wisselen van accessoires, enz.) uit het elektrische gereedschap.** Bij per ongeluk bedienen van de aan/uit-schakelaar bestaat gevaar voor letsel.
- **Wacht tot het elektrische gereedschap tot stilstand is gekomen voordat u het neerlegt.**

De afnamecapaciteit bij het schuren wordt in hoofdzaak bepaald door de keuze van het schuurblad en door het ingestelde aantal schuurbewegingen.

Alleen onbeschadigde schuurbladen zorgen voor een goede schuurcapaciteit en ontzien het elektrische gereedschap. Schakel het elektrische gereedschap in, plaats het met het hele schuuroppervlak op de te bewerken ondergrond en beweeg het met matige druk over het werkstuk.

Voor het **uitschakelen** van het elektrische gereedschap drukt u opnieuw op de aan/uit-schakelaar **(1)**.

#### Voorselectie trilfrequentie

Met het stelwiel voorselectie trilfrequentie **(6)** kunt u de benodigde trilfrequentie ook tijdens het bedrijf voorselecteren.

- 1–2 lage trilfrequentie
- 3–4 gemiddelde trilfrequentie
- 5–6 hoge trilfrequentie

De benodigde trilfrequentie is afhankelijk van het materiaal en de werkomstandigheden en kan proefsgewijs worden vastgesteld.

De Constant Electronic houdt de trilfrequentie bij onbelast en belast lopen vrijwel constant en waarborgt een gelijkmatige arbeidscapaciteit.

Laat na langdurige werkzaamheden met een lage trilfrequentie het elektrische gereedschap afkoelen door het ca. 3 minuten bij maximale trilfrequentie onbelast te laten lopen.

Let op een gelijkmatige aandrukkracht om de levensduur van de schuurbladen te verlengen.

Een overmatige verhoging van de aandrukkracht leidt niet tot een groter schuurvermogen, maar wel tot een sterkere slijtage van het elektrische gereedschap en tot voortijdig uitvallen van het schuurplateau.

Gebruik een schuurblad waarmee metaal is bewerkt niet meer voor andere materialen.

Gebruik uitsluitend originele **Bosch**-schuuraccessoires.

## Onderhoud en service

### Onderhoud en reiniging

- **Neem de accu vóór alle werkzaamheden aan het elektrische gereedschap (bijv. onderhoud, wisselen van accessoires, enz.) uit het elektrische gereedschap.** Bij

per ongeluk bedienen van de aan/uit-schakelaar bestaat gevaar voor letsel.

- ▶ **Houd het elektrische gereedschap en de ventilatie-openingen altijd schoon om goed en veilig te werken.**

## Klantenservice en gebruikadvies

### Nederland

Tel.: (076) 579 54 54

De link naar onze serviceadressen en naar de garantievoorwaarden is te vinden op de laatste pagina.

Vermeld bij vragen en bestellingen van vervangingsonderdelen altijd het uit tien cijfers bestaande productnummer volgens het typeplaatje van het product.

## Dansk

## Sikkerhedsinstrukser

### Generelle sikkerhedsanvisninger for el-værktøj

**⚠ ADVARSEL** Læs alle sikkerhedsadvarsler, instruktioner, illustrationer og specifikationer, som følger med el-værktøjet. I tilfælde af manglende overholdelse af anvisningerne nedenfor er der risiko for elektrisk stød, brand og/eller alvorlige personskader.

**Opbevar alle sikkerhedsinstrukser og anvisninger til senere brug.**

Betegnelsen "el-værktøj" i advarslerne refererer til dit (ledningsforbundne) el-værktøj tilsluttet lysnettet eller til batteridrevet (ledningsfrit) el-værktøj.

### Sikkerhed på arbejdspladsen

- ▶ **Hold arbejdsområdet rent og godt oplyst.** Rodede eller mørke områder kan medføre ulykker.
- ▶ **Brug ikke el-værktøjet i eksplosionsfarlige omgivelser, hvor der findes brændbare væsker, gasser eller støv.** El-værktøj kan slå gnister, der kan antænde støv eller dampe.
- ▶ **Sørg for, at andre personer og ikke mindst børn holdes væk fra arbejdsområdet, når el-værktøjet er i brug.** Hvis man distraheres, kan man miste kontrollen over maskinen.

### Elektrisk sikkerhed

- ▶ **El-værktøj må ikke udsættes for regn eller fugt.** Indtrængen af vand i el-værktøj øger risikoen for elektrisk stød.

### Personlig sikkerhed

- ▶ **Det er vigtigt at være opmærksom og holde øje med, hvad man laver, og bruge el-værktøjet fornuftigt.** Brug ikke el-værktøj, hvis du er træt, har indtaget alkohol eller er påvirket af medikamenter eller euforiserende stoffer. Få sekunders uopmærksomhed ved brug af el-værktøjet kan føre til alvorlige personskader.

- ▶ **Brug personligt beskyttelsesudstyr. Brug altid beskyttelsesbriller.** Brug af sikkerhedsudstyr som f. eks. støvmaske, skridsikkert fodtøj, beskyttelseshjelm eller høreværn afhængig af maskintype og anvendelse nedsætter risikoen for personskader.
  - ▶ **Undgå utilsigtet igangsætning. Kontrollér, at el-værktøjet er slukket, før du tilslutter det til strømtilførslen og/eller batteriet, løfter eller bærer det.** Undgå at bære el-værktøjet med fingeren på afbryderen og sørg for, at el-værktøjet ikke er tændt, når det sluttes til nettet, da dette øger risikoen for personskader.
  - ▶ **Gør det til en vane altid at fjerne indstillingsværktøj eller skruenøgle, før el-værktøjet startes.** Hvis et stykke værktøj eller en nøgle sidder i en roterende maskindel, er der risiko for personskader.
  - ▶ **Undgå en unormal legemssposition. Sørg for at stå sikkert, mens der arbejdes, og kom ikke ud af balance.** Dermed har du bedre muligheder for at kontrollere el-værktøjet, hvis der skulle opstå uventede situationer.
  - ▶ **Brug egnet arbejdstøj. Undgå løse beklædningsgenstande eller smykker. Hold hår og tøj væk fra dele, der bevæger sig.** Dele, der er i bevægelse, kan gribe fat i løstsiddende tøj, smykker eller langt hår.
  - ▶ **Hvis støvudsugnings- og opsamlingsudstyr kan monteres, er det vigtigt, at dette tilsluttes og benyttes korrekt.** Brug af en støvopsugning kan reducere støvmængden og dermed den fare, der er forbundet med støv.
  - ▶ **Selvom du kender værktøjet godt og er vant til at bruge det, skal du alligevel være opmærksom og overholde sikkerhedsanvisningerne.** Et øjeblik uopmærksomhed kan medføre alvorlige personskader.
- ### Omhyggelig omgang med og brug af el-værktøj
- ▶ **Undgå overbelastning af el-værktøjet. Brug altid el-værktøj, der er beregnet til det stykke arbejde, der skal udføres.** Med det passende el-værktøj arbejder man bedst og mest sikkert inden for det angivne effektområde.
  - ▶ **Brug ikke el-værktøj, hvis afbryderen er defekt.** El-værktøj, der ikke kan startes eller stoppes, er farligt og skal repareres.
  - ▶ **Træk stikket ud af stikkontakten og/eller fjern batteriet, hvis det kan tages af, før el-værktøjet justeres, før skift af tilbehørsdele og før el-værktøjet lægges til opbevaring.** Disse sikkerhedsforanstaltninger forhindrer utilsigtet start af el-værktøjet.
  - ▶ **Opbevar ubenyttet el-værktøj uden for børns rækkevidde. Lad aldrig personer, der ikke er fortrolige med el-værktøjet eller ikke har gennemlæst disse instrukser, benytte el-værktøjet.** El-værktøj er farligt, hvis det benyttes af ukyndige personer.
  - ▶ **Vedligehold el-værktøj og tilbehørsdele. Kontroller, om bevægelige maskindele fungerer korrekt og ikke sidder fast, og om delene er brækket eller beskadiget,**

således at el-værktøjets funktion påvirkes. Få beskadigede dele repareret, inden el-værktøjet tages i brug. Mange uheld skyldes dårligt vedligeholdt el-værktøj.

- ▶ **Sørg for, at skæreværktøjer er skarpe og rene.** Omhyggeligt vedligeholdte skæreværktøjer med skarpe skærekanter sætter sig ikke så hurtigt fast og er nemmere at føre.
- ▶ **Brug el-værktøj, tilhører, indsatsværktøj osv. iht. disse instrukser. Tag hensyn til arbejdsforholdene og det arbejde, der skal udføres.** Anvendelse af el-værktøjet til formål, som ligger uden for det fastsatte anvendelsesområde, kan føre til farlige situationer.
- ▶ **Hold håndtag og gribeblader tørre, rene og fri for olie og smørefedt.** Hvis håndtag og gribeblader er glatte, kan værktøjet ikke håndteres og styres sikkert, hvis der sker noget uventet.

#### Omhyggelig omgang med og brug af akku-værktøj

- ▶ **Oplad kun batterier i ladeapparater, der er anbefalet af producenten.** Et ladeapparat, der er egnet til en bestemt type batterier, må ikke benyttes med andre batterier – brandfare.
- ▶ **Brug kun batterier, der er beregnet til el-værktøjet.** Brug af andre batterier øger risikoen for personskader og er forbundet med brandfare.
- ▶ **Batterier, der ikke benyttes, må ikke komme i berøring med metaldele såsom kontorclips, mønter, nøgler, søm, skruer eller andre små metalgenstande, da disse kan kortslutte kontakterne.** En kortslutning mellem batteri-kontakterne øger risikoen for personskader i form af forbrændinger.
- ▶ **Hvis batteriet anvendes forkert, kan der slippe væske ud af batteriet - undgå kontakt. Hvis det alligevel skule ske, skylles med vand. Søg læge, hvis væsken kommer i øjnene.** Batterivæske kan give hudirritation eller forbrændinger.
- ▶ **Brug ikke batterier eller værktøj, som er beskadiget eller modificeret.** Beskadigede eller modificerede batterier kan reagere uforudsigeligt og forårsage brand, eksplosion eller fare for personskade.
- ▶ **Batterier eller værktøj må ikke udsættes for ild eller meget høje temperaturer.** Ild eller temperaturer over 130 °C kan medføre eksplosion.
- ▶ **Følg alle instruktioner for opladning. Batteriet må ikke oplades ved temperaturer uden for det område, der er angivet i instruktionerne.** Forkert opladning eller opladning ved temperaturer uden for det angivne område kan medføre skader på batteriet og forøge brandfaren.

#### Service

- ▶ **Sørg for, at el-værktøj kun reparerer af kvalificerede fagfolk og at der kun benyttes originale reservedele.** Dermed sikres størst mulig maskinsikkerhed.
- ▶ **Beskadigede batterier må aldrig reparerer.** Reparation af batterier må kun udføres af producenten eller autoriserede reparatører.

#### Sikkerhedsanvisninger for slibere

- ▶ **Brug kun el-værktøjet til tørlibning.** Indtrængning af vand i et el-værktøj øger risikoen for elektrisk stød.
- ▶ **Pas på, brandfare! Undgå overophedning af slibematerialet og sliberen. Tøm altid støvbeholderen før arbejds pauser.** Slibestøvet i støvposen, mikrofilter, papirpose (eller i filterpose eller støvsugerfilteret) kan selvantænde under ugunstige betingelser. Særlig fare opstår, hvis slibestøv blandes med lakrester, polyurethanrester eller andre kemiske stoffer og det som er ved at blive slet bet er varm efter lang tids arbejde.
- ▶ **Fastgør emnet.** Et emne holdes bedre fast med spænde-anordninger eller skruestik end med hånden.
- ▶ **Vent, til el-værktøjet står helt stille, før du lægger det fra dig.**
- ▶ **Beskadiges akkuen, eller bruges den forkert, kan der sive dampe ud. Akkuen kan antændes eller eksplodere.** Tilfør frisk luft, og søg læge, hvis du føler dig utilpas. Dampene kan irritere luftvejene.
- ▶ **Akkuen må ikke ændres eller åbnes.** Fare for kortslutning.
- ▶ **Akkuen kan blive beskadiget af spidse genstande som f.eks. søm eller skruetrækkere eller ydre kraftpåvirkning.** Der kan opstå indvendig kortslutning, så akkuen kan antændes, ryge, eksplodere eller overophedes.
- ▶ **Brug kun akkuen i produkter fra producenten.** Kun på denne måde beskyttes batteriet mod farlig overbelastning.



**Beskyt akkuen mod varme (f.eks. også mod varige solstråler, brand, snavs, vand og fugtighed).** Der er risiko for eksplosion og kortslutning.



#### Produkt- og ydelsesbeskrivelse



**Læs alle sikkerhedsinstrukser og anvisninger.** Overholdes sikkerhedsinstrukserne og anvisningerne ikke, er der risiko for elektrisk stød, brand og/eller alvorlige kvæstelser.

Vær opmærksom på alle illustrationer i den forreste del af betjeningsvejledningen.

#### Beregnet anvendelse

El-værktøjet er beregnet til tørlibning af træ, kunststof, spartelmasse og lakerede overflader.

#### Illustrerede komponenter

Nummereringen af de illustrerede komponenter refererer til illustrationen af el-værktøjet på illustrationssiden.

- (1) Tænd/sluk-knap
- (2) Støvpose komplet
- (3) Akku<sup>1)</sup>
- (4) Akku-udløserknap
- (5) Akku-ladetilstandsindikator

- (6) Indstillingshjul til forvalg af frekvens
  - (7) Svingfødder
  - (8) Fordybning til svingfødder
  - (9) Kvadratisk grundplade til fastgørelse af klemmer
  - (10) Kvadratisk skumstofplade med burrebåndsfastgørelse
  - (11) Skruer til bundplade (4 x)
  - (12) Rektangulær grundplade
  - (13) Rektangulær skumstofplade med burrebåndsfastgørelse
  - (14) Trekantet grundplade
  - (15) Trekantet skumstofplade med burrebåndsfastgørelse
  - (16) Håndgreb (isoleret grebsflade)
  - (17) Slibeblad med burrebåndsfastgørelse
  - (18) Forreste klemmeliste
  - (19) Klembøjle (2 x)
  - (20) Bageste klemmeliste
  - (21) Udblæsningsstuds
  - (22) Støvpose
  - (23) Adapter til støvpose
  - (24) Udsugningsslange<sup>a)</sup>
  - (25) Hulværktøj
- a) Dette tilbehør hører ikke til standard-leveringen.

## Tekniske data

Rystepudser		GSS 12V-13
Varenummer		<b>3 601 JLO 0..</b>
Nominal spænding	V=	12
Omdrejningstal ubelastet <sup>A)</sup>	o/min	6000 - 10000
Svingningstal, ubelastet <sup>A)</sup>	sving./min	12000 - 20000
Svingningskredsdiameter	mm	1,6
Dimensioner slibesål		
- kvadratisk	mm	100 x 110
- rektangulær	mm	80 x 130
- trekantet (slibebladets hjørnemål)	mm	100 x 150
Vægt <sup>B)</sup>	kg	0,8
Anbefalet omgivelsestemperatur ved opladning	°C	0 ... +35
Tilladt omgivelsestemperatur ved drift <sup>C)</sup> og ved opbevaring	°C	-15 ... +50
Anbefalede akkuer		GBA 12V...

## Rystepudser GSS 12V-13

Anbefalede ladere		GAL 12... GAX 18...
-------------------	--	------------------------

- A) Målt ved 20–25 °C med akku **GBA 12V 3.0Ah**
  - B) Uden akku (akkuens vægt fremgår af [www.bosch-professional.com](http://www.bosch-professional.com))
  - C) begrænset ydelse ved temperaturer < 0 °C
- Værdierne kan variere afhængigt af produktet samt anvendelses- og miljøbetingelserne. Du kan finde flere oplysninger under [www.bosch-professional.com/wac](http://www.bosch-professional.com/wac).

## Støj-/vibrationsinformation

Støjemissionsværdier fundet iht. **EN 62841-2-4**.

El-værktøjets A-vægtede lydtrykniveau er typisk **74 dB(A)**. Usikkerhed  $K = 3$  dB. Støjniveauet ved arbejde kan overskride de angivne værdier. **Brug høreværn!**

Vibrationsværdier  $a_h$  (kontinuerlige vibrationer),  $p_f$  (gentagne stødvibrationer) og usikkerhed  $K$  bestemt i henhold til **EN 62841-2-4**:

$$a_h = 3,6 \text{ m/s}^2 \quad (K = 1,5 \text{ m/s}^2), \quad p_f = 63 \text{ m/s}^2 \quad (K = 9 \text{ m/s}^2)$$

Det svingningsniveau og støjemissionsniveau, der fremgår af anvisningerne, er målt iht. en standardiseret måleværdi og kan anvendes til sammenligning af elværktøj med hinanden. De er også egnet til en foreløbig vurdering af svingnings- og støjemissionen.

Det angivne svingnings- og støjemissionsniveau repræsenterer de væsentlige anvendelser af el-værktøjet. Hvis el-værktøjet dog anvendes til andre formål, med afvigende indsatsværktøj eller utilstrækkelig vedligeholdelse, kan svingnings- og støjemissionsniveauet afvige. Dette kan føre til en betydelig forøgelse af svingnings- og støjemissionen i hele arbejdstidsrummet.

Til en nøjagtig vurdering af svingnings- og støjemissionen bør der også tages højde for de tider, i hvilke værktøjet er slukket eller godt nok kører, men rent faktisk ikke anvendes. Dette kan føre til en betydelig reduktion af svingnings- og støjemissionsniveauet i hele arbejdstidsrummet.

Fastlæg ekstra sikkerhedsforanstaltninger til beskyttelse af brugeren mod svingningers virkning som f.eks.: Vedligeholdelse af el-værktøj og indsatsværktøj, holde hænder varme, organisation af arbejdsforløb.

## Akkue

**Bosch** sælger også akku-værktøjer uden akku. Om der følger en akku med din leverance fremgår af emballagen.

## Opladning af akku

► **Brug kun de ladeaggregater, der fremgår af de tekniske data.** Kun disse ladeaggregater er afstemt i forhold til den Li-ion-akku, der bruges på dit el-værktøj.

**Bemærk!** Lithium-ion-akkuer udleveres delvis opladet på grund af internationale transportforskrifter. For at sikre at akkuen fungerer 100 %, skal du oplade akkuen helt i opladeren før første ibrugtagning.

## Isætning af akku

Skub den opladede akku ind i akkuholderen, så den går hørbart i indgreb.

## Udtagning af akku

Akkuen tages ud ved at trykke på akku-oplåsingsknappen og trække akkuen ud af el-værktøjet. **Undgå brug af vold.**

## Akku-ladetilstandsindikator

De 3 grønne lysdioder i akku-ladetilstandsindikatoren viser akkuens ladetilstand. Ladetilstandsindikatoren lyser kun 5 sek., efter at der er tændt.

De 3 grønne lysdioder i akku-ladetilstandsindikatoren viser akkuens ladetilstand. Ladetilstandsindikatoren lyser kun 3 sek., efter at der er tændt.

Akku-ladetilstandsindikatoren viser akkuens ladetilstand i nogle sekunder, når tænd/sluk-kontakten holdes halvt heldt inde.

De tre grønne lysdioder i akku-ladetilstandsindikatoren viser akkuens ladetilstand.

LED	Kapacitet
Konstant lys 3 × grøn	68–100 %
Konstant lys 2 × grøn	22–68 %
Konstant lys 1 × grøn	2–22 %
Blinkende lys 1 × grøn	0–2 %

## Temperaturafhængig overbelastningsbeskyttelse

Ved korrekt brug kan el-værktøjet ikke blive overbelastet. Hvis belastningen bliver for stor, eller det tilladte temperaturområde overskrides, reduceres omdrejningstallet, eller el-værktøjet slukker. Når omdrejningstallet er reduceret, kører el-værktøjet først med fuldt omdrejningstal, når det tilladte batteritemperaturområde er nået, eller belastningen er reduceret. Ved automatisk frakobling slukker du el-værktøjet, lader akkuen køle af og tænder el-værktøjet igen.

## Visning for temperaturovervågning/overbelastningsbeskyttelse

Den røde LED-lampe hjælper dig med at beskytte akkuen mod overophedning og motoren mod overbelastning. Hvis LED-lampen lyser **rødt hele tiden**, er akkuens temperatur for høj, og el-værktøjet standser automatisk.

- Sluk el-værktøjet.
- Lad akkuen køle af, før du arbejder videre.

Hvis LED-lampen **blinker rødt**, er el-værktøjet blokeret og slukker automatisk.

Træk el-værktøjet ud af emnet.

Så snart blokeringen er afhjulpet, arbejder el-værktøjet videre.

## Temperaturafhængig overbelastningsbeskyttelse

Ved korrekt brug kan el-værktøjet ikke blive overbelastet. Ved for kraftig belastning afbryder elektronikken el-værktøjet, indtil det igen befinder sig i det optimale driftstemperaturområde.

Denne tilstand vises ved, at de tre LED'er på akku-ladetilstandsindikatoren lyser løbende efter hinanden. LED'erne slukkes, når el-værktøjet igen har opnået den optimale driftstemperatur.

## Henvisninger til optimal håndtering af akkuen

Beskyt akkuen mod fugtighed og vand.

Opbevar kun akkuen i et temperaturområde fra –20 °C til 50 °C. Opbevar ikke akkuen i bilen f.eks. om sommeren.

Rengør akkuens ventilationsåbninger en gang imellem med en blød, ren og tør pensel.

Når driftstiden pr. opladning forkortes væsentligt, er det tegn på, at akkerne er slidt op og skal udskiftes.

Læs og overhold henvisningerne mht. bortskaffelse.

## Montering

### ► Tag akkuen ud af el-værktøjet, før du udfører arbejde på det (f.eks. vedligeholdelse, værktøjsskift, etc.).

Utilsigtet aktivering af tænd/sluk-knappen er forbundet med kvæstelsesfare.

## Udskiftning/montering af grundplade og skumstofplade (se billede A1-A2)

Skrue de 4 skruer (11) helt ud.

Træk grundpladen af de fire svingfødder (7).

Sæt skiftepladen på de fire svingfødder (7), og tryk svingfødderne ned i fordybningen (8).

Sæt skumstofpladen på.

Fastgør de to pladedele (grundplade og skumstofplade) med skruer (11).

Udskift ikke de hårde dele, når du skifter skumstofplade.

## Skift af slibeblad

Fjern snavs og støv fra slibesålen, f.eks. med en pensel, før påsætning af et nyt slibeblad.

For at sikre en optimal støvudsugning er det vigtigt, at udstansningerne i slibebladet stemmer overens med borerne på slibesålen.

## Slibeblade med burrebåndslukning (se billede B)

Hvis slibesålen er udstyret med burrebånd, kan slibeblade med burrebåndslukning fastgøres hurtigt og nemt.

Bank burrebåndet på slibesålen ud før påsætning af slibebladet (17), så du sikrer en optimal vedhæftning.

Sæt slibebladet (17) fast den ene side af slibesålen, så det flugter, og sæt derefter resten af slibebladet på slibesålen, og tryk det godt fast.

For at fjerne slibebladet (17) skal du tage fat i en spids og trække det af slibesålen.

## Støv-/spåudsugning

Undgå at arbejde uden støvbegrænsende foranstaltninger. En egnet udsugningsanordning eller støvboks/støvpose reducerer den sundhedsskadelige eksponering for støv. Sørg for god udluftning af arbejdspladsen. Brug altid egnet ånde-

drætsværn. Ved brug af støvboks skal du tømme støvboksen rettidigt og rengøre filterelementet regelmæssigt for at sikre optimal støvudsugning.

Ved brug af støvsuger skal du overholde de følgende krav. Overhold forskrifterne, der gælder i dit land vedr. de materialer, der skal bearbejdes.

Krav til støvsugeren		
Anbefalet nominal diameter på slange	mm	<b>35</b>
Nødvendigt undertryk <sup>A)</sup>	mbar	≥ <b>230</b>
	hPa	≥ <b>230</b>
Nødvendig gennemstrømningsmængde <sup>A)</sup>	l/s	≥ <b>36</b>
	m <sup>3</sup> /h	≥ <b>129,6</b>
Anbefalet filtereffektivitet		Støvklasser M <sup>B)</sup>


A) Effektivitet ved el-værktøjets støvsugertilslutning

B) I overensstemmelse med IEC/EN 60335-2-69

Følg støvsugerens vejledning. Afbryd arbejdet, hvis sugestyrken falder, og fjern årsagen.

### Egen opugning med støvpose (se billede F-H)

Sæt den komplette støvpose (2) på udblæsningsstuds (21), og skub den frem, indtil den sluttet tæt til værktøjet.

Hvis du vil tømme støvposen (22), skal du trække den komplette støvpose (2) af udblæsningsstuds (21). Skru adapteren (23) af støvposen (22) , og tøm støvposen.

**Bemærk:** For at sikre en optimal støvsugning skal du tømme støvposen (22) jævnligt.

Til arbejde på vandrette flader holdes el-værktøjet på en sådan måde, at støvposen (2) vender nedad.

### Ekstern udsugning (se billede I)

Sæt en udsugningsslange (24) på udblæsningsstuds (21).

Forbind udsugningsslangen (24) med en støvsuger. Du finder en oversigt over tilslutning til forskellige støvsugere i slutningen af denne vejledning.

Støvsugeren skal være egnet til det materiale, som skal op-suges.

Anvend en specialstøvsuger til opugning af særligt sundhedsfarligt, kræftfremkaldende eller tørt støv.

Ved arbejde på lodrette flader skal elværktøjet holdes, så udsugningsslangen peger nedad.

## Brug

### Ibrugtagning

#### Tænd/sluk

► **Kontrollér, at du kan trykke på tænd/sluk-knappen uden at slippe håndtaget.**

For at **tænde** el-værktøjet skal du trykke på tænd/sluk-kontakten (1).

For at **slukke** el-værktøjet skal du trykke på tænd/sluk-kontakten (1) igen.

#### Forvalg af frekvens

Med indstillingshjulet til forvalg af frekvens (6) kan du forvælge frekvensen og ændre den under arbejdet.

1-2 lav frekvens

3-4 middel frekvens

5-6 høj frekvens

Den nødvendige frekvens afhænger af materialet og arbejdsbetingelserne og kan bestemmes ved et praktisk forsøg.

Konstantelektronikken holder frekvensen stort set konstant ved tomgang og belastning og sikrer en ensartet arbejdsydelse.

Efter længere tids arbejde med lav frekvens bør du lade el-værktøjet køle af ved at køre i tomgang med maksimal frekvens i ca. 3 minutter.

### Oversigt over anvendelse

Anvendelsesområde	Anvendelse	Slibemiddel	Omdrejnings-talstrin	
<b>Slibblade 80 x 130 mm</b>	- Slibning af overflader og hjørneområder	Grovslibning	P40-P180	4-6
	- Slibning af falser på vinduer og døre	Finslibning	P220-P400	1-3
	- Slibning af gammel maling og lak			
	- Slibning af træ			
	- Slibning af kanter i massivt træ og finer			
<b>Slibblade 100 x 110 mm</b>	- Slibning af overflader og hjørneområder	Grovslibning	P40-P180	4-6
	- Slibning af falser på vinduer og døre	Finslibning	P220-P400	1-3
	- Slibning af gammel maling og lak			
	- Slibning af træ			
<b>Slibblade 100 x 150 mm</b>	- Slibning af lameller	Grovslibning	P40-P180	4-6
	- Slibning af falser og profiler	Finslibning	P220-P400	1-3
	- Materialefjernelse på små områder med vinkler, hjørner og kanter			
	- Slibning af gammel maling og lak			

## Arbejdsvejledning

- ▶ **Tag akkuen ud af el-værktøjet, før du udfører arbejde på det (f.eks. vedligeholdelse, værktøjsskift, etc.).**

Utilsigtet aktivering af tænd/sluk-knappen er forbundet med kvæstelsesfare.

- ▶ **Vent, til el-værktøjet står helt stille, før du lægger det fra dig.**

Slibeeffekten ved slibning bestemmes i høj grad af det valgte slibeblad og den forvalgte frekvens.

Kun fejlfri slibeblade giver en god slibeeffekt og skåner el-værktøjet. Tænd el-værktøjet, sæt det med hele slibebladen på underlaget, der skal bearbejdes, og bevæg det hen over emnet med et moderat tryk.

Sørg for et ensartet presstryk for at forlænge slibebladets levetid.

Et overdrevet slibetryk fører ikke til mere effektiv slibning, men øger derimod slidet på el-værktøj, så slibesålen svigter for tidligt.

Brug aldrig et slibeblad, som har været brugt til bearbejdning af metal, på andre materialer.

Brug kun originalt **Bosch**-slibetilbehør.

## Vedligeholdelse og service

### Vedligeholdelse og rengøring

- ▶ **Tag akkuen ud af el-værktøjet, før du udfører arbejde på det (f.eks. vedligeholdelse, værktøjsskift, etc.).**

Utilsigtet aktivering af tænd/sluk-knappen er forbundet med kvæstelsesfare.

- ▶ **El-værktøj og ventilationsåbninger skal altid holdes rene for at sikre et godt og sikkert arbejde.**

### Kundeservice og anvendelsesrådgivning

#### Dansk

Tlf. Service Center: 44898855

Du finder linket til vores servicecentre og garantibetingelser på sidste side.

Produktets 10-cifrede typenummer (se typeskilt) skal altid angives ved forespørgsler og bestilling af reservedele.

## Svensk

## Säkerhetsanvisningar

### Allmänna säkerhetsanvisningar för elverktyg

#### **⚠ VARNING**

Läs alla säkerhetsvarningar, instruktioner och specifikationer

**som tillhandahålls med detta elverktyg.** Fel som uppstår till följd av att instruktionerna nedan inte följts kan orsaka elstöt, brand och/eller allvarliga personskador.

#### **Förvara alla varningar och anvisningar för framtida bruk.**

Begreppet Elverktyg hänför sig till nätdrivna elverktyg (med nätsladd) och till batteridrivna elverktyg (sladdlösa).

#### **Arbetsplatssäkerhet**

- ▶ **Håll ditt arbetsområde rent och väl upplyst.** Ostädade och mörka areor ökar olycksrisken.

- ▶ **Använd inte elverktyget i explosionsfarliga omgivningar när det t.ex. finns brännbara vätskor, gaser eller damm.** Elverktygen alstrar gnistor som kan antända dammet eller gaserna.

- ▶ **Håll under arbetet med elverktyget barn och obehöriga personer på betryggande avstånd.** Om du störs av obehöriga personer kan du förlora kontrollen över elverktyget.

#### **Elektrisk säkerhet**

- ▶ **Skydda elverktyg mot regn och väta.** Tränger vatten in i ett elverktyg ökar risken för elstöt.

#### **Personsäkerhet**

- ▶ **Var uppmärksam, kontrollera vad du gör och använd elverktyget med förnuft. Använd inte ett elverktyg när du är trött eller om du är påverkad av droger, alkohol eller mediciner.** Under användning av elverktyg kan även en kort uppmärksamhet leda till allvarliga kroppsskador.

- ▶ **Använd personlig skyddsutrustning. Använd alltid skyddsglasögon.** Användning av personlig skyddsutrustning, som t. ex. dammfiltermask, halkfria säkerhetsskor, skyddshjälm och hörselskydd, som är anpassade för användningsområdet, reducerar risken för kroppsskada.

- ▶ **Undvik oavsiktlig igångsättning. Kontrollera att elverktyget är frånkopplat innan du ansluter stickproppen till vägguttaget och/eller ansluter/tar bort batteriet, tar upp eller bär elverktyget.** Om du bär elverktyget med fingret på strömställaren eller ansluter påkopplat elverktyg till nätströmmen kan olycka uppstå.

- ▶ **Ta bort alla inställningsverktyg och skruvnycklar innan du startar elverktyget.** Ett verktyg eller en nyckel i en roterande komponent kan medföra kroppsskada.

- ▶ **Undvik onormala kroppsställningar. Se till att du alltid står stadigt och håller balansen.** I detta fall kan du lättare kontrollera elverktyget i oväntade situationer.

- ▶ **Bär lämpliga arbetskläder. Bär inte löst hängande kläder eller smycken. Håll håret och kläderna borta från rörliga delar.** Löst hängande kläder, långt hår och smycken kan dras in av roterande delar.

- ▶ **När elverktyg används med dammsugnings- och uppsamlingsutrustning, se till att dessa är rätt monterade och används på korrekt sätt.** Användning av dammsugning minskar de risker damm orsakar.
- ▶ **Låt inte vanan att ofta använda verktygen göra att du blir slarvig och ignorerar verktygets säkerhetsprinciper.** En vårdslös åtgärd kan leda till allvarlig personskada inom bråkdelen av en sekund.

#### Korrekt användning och hantering av elverktyg

- ▶ **Överbelasta inte elverktyget. Använd rätt elverktyg för det jobb du tänker göra.** Med ett lämpligt elverktyg kan du arbeta bättre och säkrare inom angivet effektområde.
- ▶ **Ett elverktyg med defekt strömställare får inte längre användas.** Ett elverktyg som inte kan kopplas in eller ur är farligt och måste repareras.
- ▶ **Dra stickproppen ur vägguttaget och/eller ta bort batteriet, om det kan tas ut ur elverktyget, innan inställningar utförs, tillbehörskomponenter byts ut eller elverktyget lagras.** Denna skyddsåtgärd förhindrar oavsiktlig inkoppling av elverktyget.
- ▶ **Förvara elverktygen oåtkomliga för barn. Låt elverktyget inte användas av personer som inte är förtrogna med dess användning eller inte läst denna anvisning.** Elverktygen är farliga om de används av oerfarna personer.
- ▶ **Underhåll elverktyg och tillbehör omsorgsfullt. Kontrollera att rörliga komponenter fungerar felfritt och inte kärvar, att komponenter inte brustit eller skadats och kontrollera orsaker som kan leda till att elverktygets funktioner påverkas menligt. Låt skadade delar repareras innan elverktyget tas i bruk.** Många olyckor orsakas av dåligt skötta elverktyg.
- ▶ **Håll skärverktygen skarpa och rena.** Omsorgsfullt skötta skärverktyg med skarpa eggar kommer inte så lätt i kläm och går lättare att styra.
- ▶ **Använd elverktyget, tillbehör, insatsverktyg osv. enligt dessa anvisningar. Ta hänsyn till arbetsvillkoren och arbetsmomenten.** Om elverktyget används på ett sätt som det inte är avsett för kan farliga situationer uppstå.
- ▶ **Håll handtag och greppytor torra, rena och fria från olja och fett.** Hala handtag och greppytor ger ingen säker hantering och kontroll över verktyget i oväntade situationer.

#### Omsorgsfull hantering och användning av sladdlösa elverktyg

- ▶ **Ladda batterierna endast i de laddare som tillverkaren rekommenderat.** Om en laddare som är avsedd för en viss typ av batterier används för andra batterityper finns risk för brand.
- ▶ **Använd endast batterier som är avsedda för aktuellt elverktyg.** Används andra batterier finns risk för kroppsskada och brand.

- ▶ **Håll gem, mynt, nycklar, spikar, skruvar och andra små metallföremål på avstånd från reservbatterier för att undvika en bygling av kontaktarna.** En kortslutning av batteriets kontakter kan leda till brännskador eller brand.
- ▶ **Om batteriet används på fel sätt finns risk för att vätska rinner ur batteriet. Undvik kontakt med vätskan. Vid oavsiktlig kontakt spola med vatten. Om vätska kommer i kontakt med ögonen uppsök dessutom läkare.** Batterivätskan kan medföra hudirritation och brännskada.
- ▶ **Använd inte batteriet eller verktyg som är skadade eller modifierade.** Skadade eller modifierade batterier kan bete sig oväntat vilket leder till brand, explosion eller risk för personskador.
- ▶ **Exponera inte ett batteri eller verktyg för brand eller för hög temperatur.** Exponering för brand eller temperaturer över 130 °C kan leda till explosion.
- ▶ **Följ alla laddningsinstruktioner och ladda inte batteriet eller verktyget utanför det temperaturomfång som specificeras i instruktionerna.** En olämplig laddning eller en laddning vid en temperatur som ligger utanför det specificerade området kan skada batteriet och öka brandrisken.

#### Service

- ▶ **Låt endast kvalificerad fackpersonal reparera elverktyget och endast med originalreservdelar.** Detta garanterar att elverktygets säkerhet upprätthålls.
- ▶ **Utför aldrig service på skadade batterier.** Service på batterier får endast utföras av tillverkaren eller auktoriserade tjänsteleverantörer.

#### Säkerhetsanvisningar för sliper

- ▶ **Använd endast elverktyget för torrslipning.** Tränger vatten in i ett elverktyg ökar risken för elstöt.
- ▶ **Varning för brand! Undvik överhettning av slipgodset och slipen. Töm alltid stoftbehållaren innan du tar en arbetspaus.** Slipdamm i dammpåsen, mikrofiltret, papperssäck (eller i filtersäcken resp. dammsugarfiltret) kan självantända under ogynnsamma förhållanden. Risken är speciellt stor när slipstofvet är uppblandat med lack-, polyuretanrester eller andra kemiska ämnen och slipgodset är hett efter en lång tids arbete.
- ▶ **Säkra arbetsstycket.** Ett arbetsstycke som är fastspänt i en uppspanningsanordning eller ett skruvstycke hålls säkrare än med handen.
- ▶ **Vänta tills elverktyget stannat helt innan du lägger bort det.**
- ▶ **Vid skador och felaktig användning av batteriet kan ångor träda ut. Batteriet kan börja brinna eller explodera.** Tillför friskluft och kontakta läkare vid besvär. Ångorna kan leda till irritation i andningsvägarna.
- ▶ **Batteriet får inte öppnas eller ändras.** Detta kan leda till kortslutning.

- **Batteriet kan skadas av vassa föremål som t.ex. spikar eller skruvmejslar eller på grund av yttre påverkan.** En intern kortslutning kan uppstå och rök, explosion eller överhettning kan förekomma hos batteriet.
- **Använd endast batteriet i produkter från tillverkaren.** Detta skyddar batteriet mot farlig överbelastning.



**Skydda batteriet mot hög värme som t. ex. längre solbestrålning, eld, smuts, vatten och fukt.** Explosions- och kortslutningsrisk.



## Produkt- och prestandabeskrivning



**Läs igenom alla säkerhetsanvisningar och instruktioner.** Fel som uppstår till följd av att säkerhetsinstruktionerna och anvisningarna inte följts kan orsaka elstöt, brand och/eller allvarliga personskador.

Beakta bilden i den främre delen av bruksanvisningen.

### Ändamålsenlig användning

Elverktuget är avsett för torrslipning av trä, plast, spackelmasa samt lackerade ytor.

### Illustrerade komponenter

Numreringen av de avbildade komponenterna refererar till framställningen av elverktuget på grafiksidan.

- (1) På-/av-strömbrytare
- (2) Komplet damppåse
- (3) Batteri<sup>a)</sup>
- (4) Batteri-upplåsningsknapp
- (5) Indikering batteristatus
- (6) Inställningshjul oscillationsfrekvens
- (7) Vridfötter
- (8) Fördjupning för vridfötter
- (9) Kvadratisk grundplatta med klämfäste
- (10) Kvadratisk skumgummiplatta med kardborrefäste
- (11) Skruvar för grundplatta (4 st.)
- (12) Rektangulär grundplatta
- (13) Rektangulär skumgummiplatta med kardborrefäste
- (14) Trekantig grundplatta
- (15) Trekantig skumgummiplatta med kardborrefäste
- (16) Handtag (isolerad greppyta)
- (17) Slipblad med kardborrefäste
- (18) Främre plintlist
- (19) Plintbygel (2 st.)
- (20) Bakre plintlist
- (21) Utblåsningsstuts
- (22) Damppåse
- (23) Adapter till damppåse
- (24) Utsugssläng<sup>a)</sup>

### (25) Hållverktyg

- a) Dessa tillbehör ingår inte i standard leveransen.

### Tekniska data

Slipmaskin	GSS 12V-13	
Artikelnummer		<b>3 601 JLO 0..</b>
Märkspänning	V=	12
Tomgångsvarvtal <sup>A)</sup>	v/min	6000-10000
Tomgångsoscilleringsfrekvens <sup>A)</sup>	oscill./min	12000-20000
Oscillationsdiameter	mm	1,6
Mått slipplatta		
- Kvadratisk	mm	100 x 110
- Rektangulär	mm	80 x 130
- Trekantig (slipbladets hörnmått)	mm	100 x 150
Vikt <sup>B)</sup>	kg	0,8
Rekommenderad omgivningstemperatur vid laddning	°C	0 ... +35
Tillåten omgivningstemperatur vid drift <sup>C)</sup> och vid lagring	°C	-15 ... +50
Rekommenderade batterier		GBA 12V...
Rekommenderade laddare		GAL 12... GAX 18...

A) uppmätt vid 20-25 °C med batteri **GBA 12V 3.0Ah**

B) Utan batteri (du hittar batteriets vikt under [www.bosch-professional.com](http://www.bosch-professional.com))

C) begränsad effekt vid temperaturer < 0 °C

Värdena kan variera beroende på produkt och är beroende av användnings- och omgivningsvillkor. Mer information finns på [www.bosch-professional.com/wac](http://www.bosch-professional.com/wac).

### Buller-/vibrationsdata

Bullervärden fastställda enligt **EN 62841-2-4**.

Den A-klassade bullernivån för enheten är typiskt **74 dB(A)**. Osäkerhet K = 3 dB. Bullernivån vid arbetet kan överskrida angivna värden. **Bär hörselskydd!**

Vibrationsvärde  $a_h$  (kontinuerliga vibrationer),  $p_F$  (upprepade chockvibrationer) och osäkerhet K beräknad enligt **EN 62841-2-4**:

$a_h = 3,6 \text{ m/s}^2$  ( $K = 1,5 \text{ m/s}^2$ ),  $p_F = 63 \text{ m/s}^2$  ( $K = 9 \text{ m/s}^2$ )

Den vibrationsnivå och det bullervärde som anges i dessa anvisningar har uppmätts enligt en mätmetod som normerats och kan användas för att jämföra elverktuget med varandra. Mätmetoden är även lämplig för preliminär bedömning av vibrations- och bullernivån.

Den angivna vibrations- och bullernivån representerar den huvudsakliga användningen av elverktuget. Om däremot elverktuget används för andra ändamål, med andra insatsverktyg eller inte underhållits ordentligt kan vibrations-

och bullernivån avvika. Då kan vibrations- och bullernivån under arbetsperioden öka betydligt under hela arbetstiden. För en exakt bedömning av vibrations- och bullernivån bör även de tider beaktas när elverktyget är avstängt eller är igång, men inte används. Detta reducerar vibrations- och bullerbelastningen för den totala arbetsperioden betydligt. Bestäm extra säkerhetsåtgärder för att skydda operatören mot vibrationernas inverkan t.ex.: underhåll av elverktyget och insatsverktygen, att hålla händerna varma, organisation av arbetsförloppen.

## Batteri

**Bosch** säljer batteridrivna elverktyg även utan batteri. Om det ingår ett batteri i leveransen av ditt elverktyg kan du se på förpackningen.

### Ladda batteriet

- **Använd endast de laddare som anges i tekniska data.** Endast denna typ av laddare är anpassad till det litiumjonbatteri som används i elverktyget.

**Observera:** litiumjonbatterier levereras delvis laddade enligt internationella transportföreskrifter. För full effekt ska batteriet laddas helt innan första användningen.

### Sätta in batteriet

Skjut in det laddade batteriet i batterihållaren tills det sitter fast.

### Borttagning av batteri

För att ta ut batteriet, tryck på upplåsningsknappen och dra ut batteriet. **Bruka inte våld.**

### Indikering batteristatus

De tre gröna LED-lamporna för batteriets laddindikering visar batteristatus. Laddstatusindikeringen lyser endast i 5 sekunder efter start.

De tre gröna LED-lamporna för batteriets laddindikering visar batteristatus. Indikeringen för laddstatus lyser endast i 3 sekunder efter start.

Indikeringen för batteristatus visar batteriets laddningsnivå under några sekunder vid halvt helt intryckt på-/avströmbrytare.

De tre gröna LED-lamporna för batteriets laddindikering visar batteristatus.

LED	Kapacitet
Fast ljus 3 × grönt	68–100 %
Fast ljus 2 × grönt	22–68 %
Fast ljus 1 × grönt	2–22 %
Blinkande ljus 1 × grönt	0–2 %

### Temperaturberoende överbelastningsskydd

Elverktyget kan inte överbelastas om användning sker enligt föreskrifterna. Vid för kraftig belastning eller om tillåtet batteritemperaturintervall inte beaktas reduceras varvtalet, eller elverktyget stängs av. Vid reducerat varvtal går

elverktyget med fullt varvtal igen först då tillåten batteritemperatur har uppnåtts. Vid automatisk avstängning, stäng av elverktyget, låt batteriet svalna och slå på elverktyget igen.

### Indikering för temperaturövervakning/överbelastningsskydd

Den röda lysdioden hjälper dig att skydda batteriet mot överhettning och motorn mot överbelastning.

Om lysdioden lyser **fast rött** är batteriets temperatur för hög och elverktyget stängs av automatiskt.

- Stäng av elverktyget.
- Låt batteriet svalna innan du fortsätter arbetet.

Om lysdioden **blinkar rött** är elverktyget blockerat och stängs av automatiskt.

Dra ut elverktyget ur arbetsstycket.

Så snart blockeringen har lossats arbetar elverktyget vidare.

### Temperaturberoende överbelastningsskydd

Elverktyget kan inte överbelastas om användning sker enligt föreskrifterna. Vid en alltför kraftig belastning stänger elektroniken av elverktyget tills det har återgått till det optimala drifttemperaturområdet.

Detta tillstånd signaliseras av en ljuskedja hos de tre LED-lamporna för laddindikeringen. LED-lamporna slocknar när elverktyget har uppnått optimal drifttemperatur igen.

### Anvisningar för korrekt hantering av batterimodulen

Skydda batterimodulen mot fukt och vatten.

Batteriet får endast lagras inom ett temperaturområde mellan –20 °C till 50 °C. Låt därför inte batterimodulen t. ex. på sommaren ligga kvar i bilen.

Rengör vid tillfälle batterimodulens ventilationsöppningar med en mjuk, ren och torr pensel.

År brukstiden efter uppladdning onormalt kort tyder det på att batterierna är förbrukade och måste bytas mot nya.

Beakta anvisningarna för avfallshantering.

## Montage

- **Ta ut batteriet ur elverktyget innan alla arbeten på det (t.ex. underhåll, verktygsbyte, osv.).** Om strömbrytaren oavsiktligt påverkas finns risk för personskada.

### Byta ut/montera grundplattan och skumgummiplattan (se bild A1– A2)

Skruva ur de 4 skruvarna **(11)** helt.

Dra grundplattan från de fyra vridfötterna **(7)**.

Sätt växelplattan på de fyra vridfötterna **(7)** och tryck in vridfötterna i fördjupningen **(8)**.

Sätt på skumgummiplattan.

Sätt fast de båda delarna av plattan (grundplatta och skumgummiplatta) med skruvarna **(11)**.

Byt inte ut de hårda komponenterna vid byte av skumgummiplattan.

## Byta slipblad

Ta bort smuts och damm från slipplattan, t. ex. med en pensel, innan du sätter på ett nytt slipblad.

För att säkerställa en optimal stoftbortsugning kontrollerar du att utstansningarna i slipbladet stämmer överens med borrhålen på slipplattan.

### Slipblad med kardborrfäste (se bild B)

Om slipplattan är utrustad med kardborrfäste kan du snabbt och enkelt fästa slipbladen på dem.

Knacka ut kardborrfästet på slipplattan innan du sätter på slipbladet (17) för att få optimalt fäste.

Sätt slipbladet (17) på kanten på ena sidan av slipplattan och placera den jämnt över slipplattan och tryck fast.

För att ta av slipbladet (17), ta tag i det i en ände och dra av det från slipplattan.

## Damm-/spånutsugning

Undvik arbete utan dammreducerande åtgärder.

En lämplig utsugningsanordning eller dammbox/dampåse minskar den hälsofarliga dammexponeringen. Se till att arbetsplatsen är väl ventilerad. Använd alltid lämpligt andningsskydd. Om du använder en dammbox ska du tömma den i god tid och rengöra filterelementet regelbundet för att säkerställa optimal dammutsugning.

Vid användning av ett dammutsug ska följande krav beaktas. Beakta nationella föreskrifter för bearbetat material.

### Krav för dammsugaren

Rekommenderad nominell diameter slang	mm	<b>35</b>
Nödvändigt undertryck <sup>A)</sup>	mbar hPa	≥ 230 ≥ 230
Nödvändig flödes hastighet <sup>A)</sup>	l/s m <sup>3</sup> /h	≥ 36 ≥ 129,6
Rekommenderad filtereffektivitet		Dammklass M <sup>B)</sup>

A) Effektivitet vid elverktygets suganslutning


B) Ienlighet med IEC/EN 60335-2-69

Följ anvisningarna för dammutsuget. Avbryt arbetet om sugkraften minskar och åtgärda orsaken.

### Eget utsug med dampåse (se bilder F-H)

Sätt och skjut på den kompletta dampåsen (2) på utblåsningstutsen (21) tills den ligger an tätt mot verktyget.

För att tömma dampåsen (2) drar du av den kompletta dampåsen (2) från utblåsningstutsen (21). Skruva av

adaptorn (23) från dampåsen (22)  och töm dampåsen.

**Anmärkning:** För att säkerställa en optimal dammbortsugning så skall dampåsen (22) tömmas i rätt tid.

Vid arbeten på lodräta ytor håll elverktyget så att dampåsen (2) är riktad nedåt.

### Extern bortsugning (se bild I)

Sätt en utsugsslang (24) på utblåstutsen (21).

Anslut utsugsslangen (24) till en dammsugare. En översikt över anslutning till olika dammsugare finns i slutet av denna bruksanvisning.

Sugen måste vara lämplig för det material som ska bearbetas.

Använd en specialsug för att suga hälsovådligt och cancerframkallande eller torrt damm.

Vid arbeten på lodräta ytor håller du elverktyget så att utsugsslangen pekar nedåt.

## Drift

### Driftstart

#### In- och urkoppling

► **Se till att du kan manövrera på-/av-strömbrytaren utan att släppa handtaget.**

För **inkoppling** av elverktyget, tryck på-/av-strömbrytaren (1).

För **urkoppling** av elverktyget, tryck på-/av-strömbrytaren (1) igen.

#### Förval av svängningstal

Med inställningshjulet svängningsförval (6) kan du förvalja svängningstalet och ändra det under driften.

1-2 lågt svängningstal

3-4 medelhögt svängningstal

5-6 högt svängningstal

Lämpligt svängningstal beror på material och arbetsförhållande. Prova fram den bästa inställningen genom praktiska försök.

Konstantelektroniken håller svängningstalet på tomgång och belastningen nästan konstant och säkerställer jämna arbetsprestanda.

Efter en längre tids arbete med små svängningstal bör du låta elverktyget rotera i 3 minuter vid maximalt varvtal och utan belastning.

## Användningsöversikt

	Användningsområde	Användning	Slipmedel	Varvtalssteg
<b>Slipplatta 80 x 130 mm</b>	- Slipning av ytor och hörn	Grovslipning	P40 - P180	4-6
	- Slipning av dörr- och fönsterkarmar	Finslipning	P220 - P400	1-3
	- Slipning av alla typer av gammal färg och lack			
	- Slipning av trä			
	- Slipning av kanter i massivt trä och faner			

Användningsområde	Användning	Slipmedel	Varvtalssteg	
<b>Slipplatta 100 x 110 mm</b>	- Slipning av ytor och hörn	Grovslipning	P40 – P180	4–6
	- Slipning av dörr- och fönsterkarmar	Finslipning	P220 – P400	1–3
	- Slipning av alla typer av gammal färg och lack			
	- Slipning av trä			
<b>Slipplatta 100 x 150 mm</b>	- Slipning av lameller	Grovslipning	P40 – P180	4–6
	- Slipning av karmar och profiler	Finslipning	P220 – P400	1–3
	- Avverkning på små ytor med vinklar, hörn och kanter			
	- Slipning av alla typer av gammal färg och lack			
	- Slipning av trä			

## Arbetsanvisningar

- **Ta ut batteriet ur elverktyget innan alla arbeten på det (t.ex. underhåll, verktygsbyte, osv.).** Om strömbrytaren oavsiktligt påverkas finns risk för personskada.
- **Vänta tills elverktyget stannat helt innan du lägger bort det.**

Avverkningen vid slipning och beror i huvudsak på val av slipblad samt förvalt vibrationstal.

Endast felfria slipblad ger en god slipeffekt och skonar samtidigt elverktyget. Sätt på elverktyget, placera det med hela slipytan på det underlag som skall bearbetas och förflytta det med måttligt tryck över arbetsstycket.

Ett jämnt anliggningsstryck förlänger slipbladens livslängd.

En överdriven ökning av presstrycket leder inte till en högre slipeffekt, utan till ett kraftigare slitage av elverktyget och kan leda till att slipplattan blir uttjänta i förtid.

Ett slipblad, som använts för slipning av metall får inte längre användas för andra material.

Använd endast originaltillbehör från **Bosch**.

## Underhåll och service

### Underhåll och rengöring

- **Ta ut batteriet ur elverktyget innan alla arbeten på det (t.ex. underhåll, verktygsbyte, osv.).** Om strömbrytaren oavsiktligt påverkas finns risk för personskada.
- **Håll elverktyget och dess ventilationsöppningar rena för bra och säkert arbete.**

### Kundtjänst och applikationsrådgivning

#### Svenska

Tel.: (08) 7501820

Du hittar länken till våra servicecenter och garantivillkor på sista sidan.

Ange alltid vid förfrågningar och reservdelsbeställningar det 10-siffriga produktnumret som finns på produktens typskylt.

## Norsk

### Sikkerhetsanvisninger

#### Generelle sikkerhetsanvisninger for elektroverktøy

**⚠ ADVARSEL** Les alle sikkerhetsanvisningene, instruksjonene, illustrasjonene og spesifikasjonene som følger med dette elektroverktøyet.

Manglende overholdelse av anvisningene nedenfor kan medføre elektrisk støt, brann og/eller alvorlige personskader.

#### Ta godt vare på alle advarslene og all informasjonen.

Med begrepet "elektroverktøy" i advarslene menes nettdrevne (med ledning) elektroverktøy eller batteridrevne (uten ledning) elektroverktøy.

#### Sikkerhet på arbeidsplassen

- **Sørg for at arbeidsplassen til enhver tid er ryddig og har god belysning.** Rot eller dårlig lys innebærer stor fare for uhell.
- **Bruk ikke elektroverktøy i eksplosjonsfarlige omgivelser, for eksempel der det finnes brennbare væsker, gasser eller støv.** Elektroverktøy lager gnister som kan antenne støv eller damp.
- **Hold barn og andre personer unna når et elektroverktøy brukes.** Hvis du blir forstyrret under arbeidet, kan du miste kontrollen over elektroverktøyet.

#### Elektrisk sikkerhet

- **Elektroverktøy må ikke utsettes for regn eller fuktighet.** Dersom det kommer vann i et elektroverktøy, øker risikoen for elektriske støt.

#### Personsikkerhet

- **Vær oppmerksom, følg med på det du gjør og utvis sunn fornuft når du arbeider med et elektroverktøy. Ikke bruk elektroverktøy når du er trøtt eller er påvirket av alkohol eller andre rusmidler eller medikamenter.** Et øyeblikks uoppmerksomhet ved bruk av elektroverktøyet kan føre til alvorlige personskader.
- **Bruk personlig verneutstyr. Bruk alltid øyeskyttelse.** Bruk av egnet personlig

sikkerhetsutstyr som støvmaske, sklisliske arbeidssko, hjelm eller hørselvern reduserer risikoen for skader.

- ▶ **Unngå utilsiktet start. Forviss deg om at elektroverktøyet er slått av før du kobler det til strømkilden og/eller batteriet, løfter det opp eller bærer det.** Hvis du holder fingeren på bryteren når du bærer elektroverktøyet eller kobler elektroverktøyet til strømmen i innkoblet tilstand, kan dette føre til uhell.
- ▶ **Fjern innstillingsverktøy eller skrunøkler før du slår på elektroverktøyet.** Et verktøy eller en nøkkel som befinner seg i en roterende verktøydell, kan føre til personskader.
- ▶ **Unngå en unormal kroppsholdning. Sørg for å stå riktig og stødig.** Dermed kan du kontrollere elektroverktøyet bedre i uventede situasjoner.
- ▶ **Bruk egnede klær. Ikke bruk vide klær eller smykker. Hold hår og klær unna deler som beveger seg.** Løstsittende tøy, smykker eller langt hår kan komme inn i deler som beveger seg.
- ▶ **Hvis det kan monteres støvavsugs- og -opsamlingsinnretninger, må du forvise deg om at disse er tilkoblet og brukes riktig.** Bruk av et støvavsug reduserer fare på grunn av støv.
- ▶ **Selv om du begynner å bli vant til å bruke verktøyet, må du ikke bli uoppmærksom og ignorere sikkerhetsreglene for verktøyet.** En uforsiktig handling kan forårsake alvorlig personskade i løpet av et brøkdels sekund.

#### Omhyggelig bruk og håndtering av elektroverktøy

- ▶ **Ikke overbelast elektroverktøyet. Bruk et elektroverktøy som er beregnet for arbeidsoppgaven.** Med et passende elektroverktøy arbeider du bedre og sikrere i det angitte effektområdet.
- ▶ **Ikke bruk elektroverktøyet hvis av/på-bryteren er defekt.** Et elektroverktøy som ikke lenger kan slås av eller på, er farlig og må repareres.
- ▶ **Trekk støpselet ut av strømkilden og/eller fjern batteriet (hvis demonterbart) før du utfører innstillinger på elektroverktøyet, skifter tilbehør eller legger bort maskinen.** Disse tiltakene forhindrer en utilsiktet starting av elektroverktøyet.
- ▶ **Elektroverktøy som ikke er i bruk, må oppbevares utilgjengelig for barn. Ikke la personer som ikke er fortrolige med elektroverktøyet eller ikke har lest disse anvisningene bruke verktøyet.** Elektroverktøy er farlige når de brukes av uerfarne personer.
- ▶ **Vær nøye med vedlikeholdet av elektroverktøyet og tilbehøret.** Kontroller om bevegelige verktøydeler fungerer feilfritt og ikke klemmes fast, og om deler er brukket eller har andre skader som virker inn på elektroverktøyet funksjon. Få reparert elektroverktøyet før det brukes igjen hvis det er skadet. Dårlig vedlikeholdte elektroverktøy er årsaken til mange uhell.

- ▶ **Hold skjæreverktøyene skarpe og rene.** Godt stelte skjæreverktøy med skarpe skjær setter seg ikke så ofte fast og er lettere å føre.
- ▶ **Bruk elektroverktøy, tilbehør, verktøy osv. i henhold til disse anvisningene. Ta hensyn til arbeidsforholdene og arbeidet som skal utføres.** Bruk av elektroverktøy til andre formål enn de som er angitt, kan føre til farlige situasjoner.
- ▶ **Hold håndtak og gripeflater tørre, rene og uten olje eller fett.** Glatte håndtak og gripeflater hindrer sikker håndtering og styring av verktøyet i uventede situasjoner.

#### Bruk og pleie av batteridrevne verktøy

- ▶ **Lad batteriet bare med laderen som er angitt av produsenten.** Det oppstår brannfare hvis en lader som er egnet for en bestemt type batterier, brukes med andre batterier.
- ▶ **Bruk elektroverktøyene bare med batterier som er beregnet for dem.** Bruk av andre batterier kan medføre personskader og brannfare.
- ▶ **Når batteriet ikke er i bruk, må det holdes unna andre metallgjenstander som binders, mynter, nøkler, spikre, skruer eller andre mindre metallgjenstander som kan lage en forbindelse mellom kontaktene.** En kortslutning mellom batterikontaktene kan føre til forbrenninger eller brann.
- ▶ **Ved feil bruk kan det lekke væske ut av batteriet. Unngå kontakt med denne væsken. Skyll med vann hvis det oppstår kontakt med væsken. Hvis det kommer væske i øynene, må du i tillegg oppsøke lege.** Batterivæske som renner ut, kan føre til irritasjoner på huden eller forbrenninger.
- ▶ **Ikke bruk et batteri eller verktøy som er skadet eller modifisert.** Ødelagte eller modifiserte batterier kan oppføre seg uforutsigbart, noe som kan føre til brann, eksplosjon eller fare for personskade.
- ▶ **Ikke utsett et batteriet eller verktøy for åpen ild eller for høye temperaturer.** Eksponering for ild eller temperaturer over 130 °C kan føre til eksplosjon..
- ▶ **Følg alle anvisningene for lading, og ikke lad batteriet eller verktøyet utenfor temperaturområdet som er spesifisert i bruksanvisningen.** Feil lading eller lading ved temperaturer utenfor det spesifiserte temperaturområdet, kan skade batteriet og øke brannfaren.

#### Service

- ▶ **Elektroverktøyet må kun repareres av kvalifiserte fagpersoner og bare med originale reservedeler.** Slik opprettholdes verktøyet sikkerhet.
- ▶ **Ikke utfør vedlikehold på skadde batterier.** Vedlikehold av batterier skal alltid utføres av produsenten eller godkjente forhandlere.

## Sikkerhetsanvisninger for slipemaskiner

- ▶ **Bruk elektroverktøyet bare til tørrsliping.** Dersom det kommer vann i et elektroverktøy, øker risikoen for elektriske støt.
- ▶ **Brannfare! Unngå overoppheting av slipemaskinen og emnet som slipes. Tøm alltid støvbeholderen før pauser fra arbeidet.** Slipestøv i støvposen, mikrofilteret, papirposen (eller i filterposen hhv. filteret til støvsugeren) kan selvantenne ved svært ugunstige betingelser. Faren er ekstra stor hvis slipestøvet blandes med lakk eller polyuretanrester eller andre kjemiske stoffer og emnet er varmt etter langvarig sliping.
- ▶ **Sikre arbeidsemnet.** Et arbeidsstykke som holdes fast med spenninnetninger eller en skrustikke, holdes sikrere enn med hånden.
- ▶ **Vent til elektroverktøyet er stanset helt før du legger det fra deg.**
- ▶ **Det kan slippe ut damp ved skader på og ikke-forskriftsmessig bruk av batteriet. Batteriet kan brenne eller eksplodere.** Sørg for forsyning av friskluft, og oppsøk lege hvis du får besvær. Dampene kan irritere åndedretsorganene.
- ▶ **Du må ikke endre og ikke åpne batteriet.** Det er fare for kortslutning.
- ▶ **Batteriet kan bli skadet av spisse gjenstander som spikre eller skrutrekkere eller på grunn av ytre påvirkning.** Resultat kan bli intern kortslutning, og det kan da komme røyk fra batteriet, eller batteriet kan ta fyr, eksplodere eller bli overopphetet.
- ▶ **Bruk batteriet bare i produkter fra produsenten.** Kun slik beskyttes batteriet mot farlig overbelastning.



**Beskytt batteriet mot varme, f.eks. også mot langvarig sollys og ild, skitt, vann og fuktighet.** Det er fare for eksplosjon og kortslutning.



## Produktbeskrivelse og ytelses spesifikasjoner



### Les sikkerhetsanvisningene og instruksene.

Hvis ikke sikkerhetsanvisningene og instruksene tas til følge, kan det oppstå elektrisk støt, brann og/eller alvorlige personskader.

Se illustrasjonene i begynnelsen av bruksanvisningen.

### Forskriftsmessig bruk

Maskinen er beregnet til tørr sliping av tre, kunststoff, sparkelmasse og lakkerte overflater.

### Illustrerte komponenter

Nummereringen av de illustrerte komponentene refererer til bildet av elektroverktøyet på illustrasjonssiden.

- (1) Av/på-bryter
- (2) Støvpose komplett

- (3) Batteri<sup>a)</sup>
  - (4) Batteriutløserknapp
  - (5) Indikator for batteriladenivå
  - (6) Hjul for valg av oscillasjonshastighet
  - (7) Svingføtter
  - (8) Fordypning for svingføtter
  - (9) Kvadratisk grunnplate med klemmefeste
  - (10) Kvadratisk skumplastplate med borrelås
  - (11) Skruer til grunnplate (4 x)
  - (12) Rektangulær grunnplate
  - (13) Rektangulær skumplastplate med borrelås
  - (14) Trekantet grunnplate
  - (15) Trekantet skumplastplate med borrelås
  - (16) Håndtak (isolert grepsflate)
  - (17) Slipeblad med borrelås
  - (18) Fremre klemlist
  - (19) Klembøyler (2 x)
  - (20) Bakre klemlist
  - (21) Blåsestuss
  - (22) Støvpose
  - (23) Adapter for støvpose
  - (24) Støvsugerslange<sup>a)</sup>
  - (25) Hullverktøy
- a) Dette tilbehøret inngår ikke i standard-leveransen.

## Tekniske data

Plansliper		GSS 12V-13
Artikkelnummer		3 601 JLO 0..
Nominell spenning	V=	12
Tomgangsturtall <sup>A)</sup>	o/min	6000-10000
Oscillasjonshastighet ved tomgang <sup>A)</sup>	sving./min	12000-20000
Oscilleringskretsdiаметer	mm	1,6
Mål på slipeplate		
- kvadratisk	mm	100 x 110
- rektangulær	mm	80 x 130
- trekantet (mål fra hjørne til hjørne på slipeblad)	mm	100 x 150
Vekt <sup>B)</sup>	kg	0,8
Anbefalt omgivelsestemperatur ved lading	°C	0 ... +35
Tillatt omgivelsestemperatur under drift <sup>C)</sup> og ved lagring	°C	-15 ... +50
Anbefalte batterier		GBA 12V...

**Plansliper****GSS 12V-13**

Anbefalte ladere

GAL 12...

GAX 18...

A) Målt ved 20–25 °C med batteri **GBA 12V 3.0Ah**B) Uten batteri (du finner batterivekten på [www.bosch-professional.com](http://www.bosch-professional.com))

C) begrenset ytelse ved temperaturer &lt; 0 °C

Verdiene kan variere avhengig av produktet, bruksområdet og miljøforholdene. Du finner mer informasjon på [www.bosch-professional.com/wac](http://www.bosch-professional.com/wac).

**Støy-/vibrasjonsinformasjon**

Støyemisjon fastsatt i henhold til **EN 62841-2-4**.

Vanlig A-lydtrykknivå for elektroverktøyet er **74 dB(A)**. Usikkerhet K = 3 dB. Støynivået kan overskride de angitte verdiene under arbeidet. **Bruk hørselvern!**

Vibrasjonsverdier  $a_h$  (kontinuerlige vibrasjoner),  $p_f$  (gjentatte støtvibrasjoner) og usikkerhet K bestemt i henhold til **EN 62841-2-4**:

$a_h = 3,6 \text{ m/s}^2$  (K = **1,5 m/s}^2**),  $p_f = 63 \text{ m/s}^2$  (K = **9 m/s}^2**)

Vibrasjonsnivået og støyemisjonen som er angitt i disse anvisningene er målt i samsvar med en standardisert målemetode og kan brukes til sammenligning av elektroverktøy. Verdiene egner seg også til en foreløpig estimering av vibrasjonsnivået og støyutslippet.

Angitt vibrasjonsnivå og støyutslipp representerer de hovedsakelige bruksområdene til elektroverktøyet. Men hvis elektroverktøyet brukes til andre formål, med andre innsatsverktøy eller utilstrekkelig vedlikehold, kan vibrasjonsnivået og støyutslippet avvike fra det som er angitt. Dette kan føre til en betydelig økning av vibrasjonsnivået og støyutslippet for hele arbeidstidsrommet.

For en nøyaktig vurdering av vibrasjonsnivået og støyutslippet skal det også tas hensyn til de tidene verktøyet er slått av, eller går, men ikke faktisk er i bruk. Dette kan redusere vibrasjonsnivået og støyutslippet for hele arbeidstidsrommet betraktelig.

Bestem ekstra sikkerhetstiltak til beskyttelse av brukeren mot vibrasjonenes virkning, som for eksempel: Vedlikehold av elektroverktøy og innsatsverktøy, holde hendene varme, organisere arbeidsforløpene.

**Batteri**

**Bosch** selger også batteridrevne elektroverktøy uten batteri. Det er angitt på emballasjen om et batteri følger med ditt elektroverktøy.

**Lade batteriet**

► **Bruk bare laderne som er oppført i de tekniske spesifikasjonene.** Kun disse laderne er tilpasset til Li-ion-batteriet som er brukt i elektroverktøyet.

**Merknad:** I samsvar med internasjonale transportforskrifter blir litium-ion-batterier levert delvis ladet. For å sikre full effekt fra batteriet må du lade det helt opp før første gangs bruk.

**Sette inn batteriet**

Skyv det oppladede batteriet inn i batteriholderen til det låses ordentlig.

**Ta ut batteriet**

For å ta ut batteriet trykker du på utløserknappene og trekker batteriet ut. **Ikke bruk makt.**

**Indikator for batteriladenivå**

De tre grønne lysdiodeene i batteriets ladenivåindikator viser batteriets ladenivå. Ladenivåindikatoren lyser bare i 5 sekunder etter innkobling.

De tre grønne lysdiodeene i batteriets ladenivåindikator viser batteriets ladenivå. Ladenivåindikatoren lyser bare i 3 sekunder etter innkobling.

Indikatoren for batteriets ladenivå viser batteriets ladenivå i noen sekunder når på-/av-bryteren trykkes halvveis helt inn. De tre grønne lysdiodeene i batteriets ladenivåindikator viser batteriets ladenivå.

LED	Kapasitet
Lyser kontinuerlig 3 x grønt	68–100 %
Lyser kontinuerlig 2 x grønt	22–68 %
Lyser kontinuerlig 1 x grønt	2–22 %
Blinker 1 x grønt	0–2 %

**Temperaturavhengig overbelastningsvern**

Ved forskriftsmessig bruk kan ikke elektroverktøyet overbelastes. Hvis belastningen blir for stor eller batteritemperaturen ikke er i samsvar med spesifikasjonene, reduseres turtallet, eller elektroverktøyet slås av. Ved redusert turtall går ikke elektroverktøyet med fullt turtall igjen før batteriet har tillatt temperatur eller belastningen reduseres. Ved automatisk utkobling slår du av elektroverktøyet, lar batteriet avkjøles og slår på elektroverktøyet igjen.

**Indikator for temperaturovervåking/overbelastningsvern**

Den røde LED-indikatoren hjelper deg med å beskytte batteriet mot overoppheting og motoren mot overbelastning.

Hvis LED-indikatoren **lyser kontinuerlig rødt**, er batteritemperaturen for høy, og elektroverktøyet slås automatisk av.

– Slå av elektroverktøyet.

– La batteriet avkjøles før du fortsetter arbeidet.

Hvis LED-indikatoren **blinker rødt**, er elektroverktøyet blokkert, og det slås automatisk av.

Trekk elektroverktøyet ut av emnet.

Når blokkeringen er fjernet, arbeider elektroverktøyet videre.

**Temperaturavhengig overbelastningsvern**

Ved forskriftsmessig bruk kan ikke elektroverktøyet overbelastes. Ved for stor belastning slår elektronikkens elektroverktøyet av helt til det igjen har optimal driftstemperatur.

Denne tilstanden signaliserer at de tre lysdiodeene i indikatoren for batteriets ladenivå blinker etter hverandre. Lysdiodeene slukker når elektroverktøyet igjen har optimal driftstemperatur.

### Regler for optimal bruk av oppladbare batterier

Beskytt batteriet mot fuktighet og vann.

Batteriet må oppbevares ved temperatur fra  $-20\text{ }^{\circ}\text{C}$  til  $50\text{ }^{\circ}\text{C}$ . Du må for eksempel ikke la det ligge i bilen om sommeren.

Rengjør ventilasjonsslissene på batteriet regelmessig med en myk, ren og tørr pensel.

En vesentlig kortere driftstid etter oppladingen er et tegn på at batteriet er oppbrukt og må skiftes ut.

Følg anvisningene om kassering.

## Montering

- **Ta alltid batteriet ut av elektroverktøyet før arbeid på elektroverktøyet (for eksempel vedlikehold, bytte av verktøy, osv.).** Det er fare for personskader hvis du trykker på av/på-bryteren ved en feiltagelse.

### Skifte/montere grunnplate og skumplastplate (se bilde A1– A2)

Skrue de 4 skruene (11) helt ut.

Trekk grunnplaten fra de fire svingføttene (7).

Sett utskiftingsplaten på de fire svingføttene (7), og trykk svingføttene i fordypningen (8).

Sett på skumplastplaten.

Fest begge platedelene (grunnplate og skumplastplate) med skruene (11).

Ikke skift ut den harde komponenten når du skifter ut skumplastplaten.

### Bytte slipeblad

Fjern skitt og støv på slipeplaten, for eksempel med en pensel, før et nytt slipeblad settes på.

For å være sikker på at støvavsugget fungerer optimalt må du passe på at utsparingene i slipebladet stemmer overens med hullene på slipeplaten.

### Slipeblad med borrelås (se bilde B)

Hvis slipeplaten har borrelås, kan du raskt og enkelt feste slipeblad med borrelås.

Bank lett på borrelåsen til slipeplaten før du setter på slipebladet (17), slik at det festes optimalt.

Sett slipebladet (17) inntil den ene siden av slipeplaten, legg slipebladet på slipeplaten og trykk det godt fast.

For å ta av slipebladet (17) holder du i en av spissene og trekker det fra slipeplaten.

### Støv-/sponavsuging

Unngå arbeid uten støvreduserende tiltak.

En egnet støvavsug eller støvboks/støvpose reduserer den skadelige støvforurensningen. Sørg for en god ventilasjon av arbeidsplassen. Bruk alltid egnet åndedrettsvern. Når du

bruker en støvboks, tøm den i tide og rengjør filterelementet regelmessig for å sikre optimal støvavsug.

Når du bruker en støvsuger, vær oppmerksom på kravene som er oppført nedenfor. Følg gjeldende forskrifter i ditt land for materialene som skal bearbeides.

### Krav for støvsugeren

Anbefalt nominell diameter for slange	mm	<b>35</b>
Nødvendig undertrykk <sup>A)</sup>	mbar hPa	$\geq 230$ $\geq 230$
Nødvendig gjennomstrømningsmengde <sup>A)</sup>	l/s m <sup>3</sup> /h	$\geq 36$ $\geq 129,6$
Anbefalt filtereffektivitet		Støvklasse M <sup>B)</sup>


A) Effektverdi ved vakuumentilkoblingen til elektroverktøyet

B) I samsvar med IEC/EN 60335-2-69

Følg instruksjonene for støvsugeren. Hvis sugekraften reduseres, stopp og fjern årsaken.

### Eget avsgug med støvpose (se bilde F–H)

Skyv den komplette støvposen (2) på blåsestussen (21) til den sitter helt inntil verktøyet.

For å tømme støvposen (22) trekker du den komplette støvposen (2) fra blåsestussen (21). Skru adapteren (23) fra støvposen (22),  og tøm støvposen.

**Merknad:** For optimalt støvavsug må du tømme støvposen (22) før den blir for full.

Under arbeid på vertikale flater holder du elektroverktøyet slik at støvposen (2) vender ned.

### Eksternt avsgug (se bilde I)

Sett en sugeslange (24) på utblåsningsstussen (21).

Koble sugeslangen (24) til en støvsuger. Du finner en oversikt over tilkobling til forskjellige støvsugere sist i denne veiledningen.

Støvsugeren må være egnet til materialet som skal bearbeides.

Ved oppsuging av spesielt helsefarlig, kreftfremkallende eller tørt støv må du bruke en spesialstøvsuger.

Ved arbeid på loddrette flater må du alltid holde elektroverktøyet slik at sugeslangen vender ned.

## Bruk

### Igangsetting

#### Inn-/utkobling

- **Kontroller at du kan trykke på av/på-bryteren uten å slippe håndtaket.**

For å **slå på** elektroverktøyet trykker du på av/på-bryteren (1).

For å **slå av** elektroverktøyet trykker du på av/på-bryteren (1).

### Forhåndsinnstille oscillasjonshastigheten

Med hjulet for innstilling av oscillasjonshastigheten (6) kan du stille inn nødvendig oscillasjonshastighet også under drift.

- 1–2 Lav oscillasjonshastighet
- 3–4 Middels oscillasjonshastighet
- 5–6 Høy oscillasjonshastighet

Nødvendig oscillasjonshastighet avhenger av materialet og arbeidsbetingelsene og kan bestemmes gjennom praktiske forsøk.

Konstantelektronikken holder oscillasjonshastigheten så å si konstant under tomgang og last og sikrer jevn effekt.

Etter langvarig arbeid med lav oscillasjonshastighet bør du avkjøle elektroverktøyet ved å la det gå på tomgang med maksimal oscillasjonshastighet i ca. 3 minutter.

### Oversikt over bruksområder

	Bruksområde	Bruksområde	Slipemiddel	Turtallstrinn
<b>Slippeplate 80 x 130 mm</b>	<ul style="list-style-type: none"> <li>– Sliping av flater og hjørner</li> <li>– Sliping av falsler på vinduer og dører</li> <li>– Sliping av gammel maling og lakk</li> <li>– Sliping av tre</li> <li>– Sliping av heltre- og finerkanter</li> </ul>	Grovsliping	P40–P180	4–6
		Finsliping	P220–P400	1–3
<b>Slippeplate 100 x 110 mm</b>	<ul style="list-style-type: none"> <li>– Sliping av flater og hjørner</li> <li>– Sliping av falsler på vinduer og dører</li> <li>– Sliping av gammel maling og lakk</li> <li>– Sliping av tre</li> </ul>	Grovsliping	P40–P180	4–6
		Finsliping	P220–P400	1–3
<b>Slippeplate 100 x 150 mm</b>	<ul style="list-style-type: none"> <li>– Sliping av lameller</li> <li>– Sliping av falsler og profiler</li> <li>– Materialfjerning på små flater med vinkler, hjørner og kanter</li> <li>– Sliping av gammel maling og lakk</li> <li>– Sliping av tre</li> </ul>	Grovsliping	P40–P180	4–6
		Finsliping	P220–P400	1–3

### Informasjon om bruk

- ▶ **Ta alltid batteriet ut av elektroverktøyet før arbeid på elektroverktøyet (for eksempel vedlikehold, bytte av verktøy, osv.).** Det er fare for personskader hvis du trykker på av/på-bryteren ved en feiltagelse.
- ▶ **Vent til elektroverktøyet er stanset helt før du legger det fra deg.**

Materialjerningskapasiteten ved sliping avhenger i stor grad av hvilket slibeblad og hvilken oscillasjonshastighet som brukes.

Bare feilfrie slibeblad gir gode sliperesultater og skåner elektroverktøyet. Slå på elektroverktøyet, sett hele verktøyet på underlaget som skal bearbeides og beveg det med moderat trykk over emnet.

Slibebladene varer lenger hvis du passer på at presstrykket er jevnt.

For stor økning av presstrykket gir ikke høyere slipeeffekt, bare større slitasje på elektroverktøyet og kan føre til tidlig svikt ved slipeplaten.

Bruk ikke et slibeblad som har blitt brukt til bearbeiding av metall, på andre materialer.

Bruk bare originalt **Bosch**-slipetilbehør.

### Service og vedlikehold

#### Vedlikehold og rengjøring

- ▶ **Ta alltid batteriet ut av elektroverktøyet før arbeid på elektroverktøyet (for eksempel vedlikehold, bytte av verktøy, osv.).** Det er fare for personskader hvis du trykker på av/på-bryteren ved en feiltagelse.
- ▶ **Hold selve elektroverktøyet og ventilasjonsspaltene alltid rene, for å kunne arbeide bra og sikkert.**

#### Kundeservice og kundeveiledning

##### Norsk

Tel.: 64 87 89 50

Du finner lenken til våre serviceadresser og garantibetingelser på den siste siden.

Ved alle forespørsler og reservedelsbestillinger må du oppgi det 10-sifrede produktnummeret som er angitt på produktets typeskilt.

## Suomi

### Turvallisuusohjeet

#### Yleiset sähkötyökalujen turvaohjeet

**VAROITUS** Lue kaikki tämän sähkötyökalun mukana toimitetut varoitukset, ohjeet, kuvat ja tekniset tiedot. Alla mainittujen ohjeiden noudattamisen laiminlyönti saattaa aiheuttaa sähköiskun, tulipalon ja/tai vakavan loukkaantumisen.

**Säilytä kaikki turvallisuusohjeet ja muut ohjeet tulevaisuutta varten.**

Turvallisuusohjeissa käytetty käsite "sähkötyökalu" käsittää verkkokäyttöisiä sähkötyökaluja (verkkojohdolla) ja akkukäyttöisiä sähkötyökaluja (ilman verkkojohtoa).

#### Työpaikan turvallisuus

- ▶ **Pidä työskentelyalue puhtaana ja hyvin valaistuna.** Työpaikan epäjärjestys tai valaisemattomat työalueet voivat johtaa tapaturmiin.
- ▶ **Älä työskentele sähkötyökalulla räjähdysalttiissa ympäristössä, jossa on palavaa nestettä, kaasua tai pölyä.** Sähkötyökalu muodostaa kipinöitä, jotka saattavat sytyttää pölyn tai höyryn.
- ▶ **Pidä lapset ja sivulliset loitolla sähkötyökalua käytäessäsi.** Voit menettää laitteen hallinnan, jos suuntaat huomiosi muualle.

#### Sähköturvallisuus

- ▶ **Älä altista sähkötyökalua sateelle tai kosteudelle.** Veden pääsy sähkötyökalun sisään kasvattaa sähköiskun riskiä.

#### Henkilöturvallisuus

- ▶ **Ole valpas, kiinnitä huomiota työskentelyysi ja noudata tervettä järkeä sähkötyökalua käyttäessäsi.** Älä käytä mitään sähkötyökalua, jos olet väsynyt tai huumeiden, alkoholin tai lääkkeiden vaikutuksen alaisena. Hetken tarkkaamattomuus sähkötyökalua käytettäessä saattaa johtaa vakavaan loukkaantumiseen.
- ▶ **Käytä henkilökohtaisia suojavarusteita.** Käytä aina suojalaseja. Henkilökohtaisen suojavarustuksen (esim. pölynaamari, luistamattomat turvajalkineet, suojakypärä tai kuulonsuojaimet kulloisenkin tehtävän mukaan) käyttö vähentää loukkaantumisriskiä.
- ▶ **Estä tahaton käynnistyminen.** Varmista, että käynnistyskytkin on kytketty pois päältä ennen kuin yhdistät työkalun sähköverkkoon ja/tai akkuun, otat työkalun käteen tai kannat sitä. Jos kannat sähkötyökalua sormi käynnistyskytkimellä tai kytket sähkötyökalun pistotulpan pistorasiaan käynnistyskytkimen ollessa käyntiasennossa, altistat itsesi onnettomuuksille.
- ▶ **Poista mahdollinen säätötyökalu tai kiinnitysavain ennen kuin käynnistät sähkötyökalun.** Kiinnitysavain tai säätötyökalu, joka on unohdettu paikalleen sähkötyökalun pyörivään osaan, saattaa aiheuttaa tapaturman.

- ▶ **Vältä kurkottelua.** Huolehdi aina tukevasta seisomiasennosta ja tasapainosta. Näin pystyt paremmin hallitsemaan sähkötyökalun odottamattomissa tilanteissa.
- ▶ **Käytä tarkoitukseen soveltuvia vaatteita.** Älä käytä löysiä työvaatteita tai koruja. Pidä hiukset ja vaatteet poissa liikkuvien osien ulottuvilta. Väljät vaatteet, korut ja pitkät hiukset voivat takertua liikkuviin osiin.
- ▶ **Jos laitteissa on pölynpoistolaitantä, varmista, että se on kytketty oikein ja toimii kunnolla.** Pölynpoistojärjestelmän käyttö vähentää pölyn aiheuttamia vaaroja.
- ▶ **Työskentele keskittyneesti ja noudata aina turvallisuusmääräyksiä.** Hetkellinenkin huolimattomuus voi aiheuttaa vakavia vammoja.

#### Sähkötyökalun käyttö ja huolto

- ▶ **Älä ylikuormita laitetta.** Käytä kyseiseen työhön tarkoitettua sähkötyökalua. Sopivan tehoisella sähkötyökalulla teet työt paremmin ja turvallisemmin.
- ▶ **Älä käytä sähkötyökalua, jota ei voida käynnistää ja pysäyttää käynnistyskytkimestä.** Sähkötyökalu, jota ei voi enää hallita käynnistyskytkimellä, on vaarallinen ja täytyy korjauttaa.
- ▶ **Irrota pistotulppa pistorasiasta ja/tai irrota akku (jos irrotettava) sähkötyökalusta, ennen kuin suoritat säätöjä, vaihdat tarvikkeita tai viet sähkötyökalun varastoon.** Nämä varotoimenpiteet estävät sähkötyökalun tahattoman käynnistymisen.
- ▶ **Säilytä sähkötyökalut poissa lasten ulottuvilta, kun niitä ei käytetä.** Älä anna sellaisten henkilöiden käyttää sähkötyökalua, joilla ei ole tarvittavaa käyttökokeumusta tai jotka eivät ole lukeneet tätä käyttöohjetta. Sähkötyökalut ovat vaarallisia, jos niitä käyttävät kokeemattomat henkilöt.
- ▶ **Pidä sähkötyökalut ja tarvikkeet hyvässä kunnossa.** Tarkista liikkuvat osat virheellisen kohdistuksen tai jumittumisen varalta. Varmista, ettei sähkötyökalussa ole murtuneita osia tai muita toimintaa haittaavia vikoja. Jos havaitset vikoja, korjauta sähkötyökalu ennen käyttöä. Monet tapaturmat johtuvat huonosti huolletuista sähkötyökaluista.
- ▶ **Pidä leikkausterät terävinä ja puhtaina.** Asianmukaisesti huolletut leikkaustyökalut, joiden leikkausreunat ovat teräviä, eivät jumitu herkästi ja niitä on helpompi hallita.
- ▶ **Käytä sähkötyökaluja, tarvikkeita, ruuvauskärkiä jne. näiden ohjeiden, käyttöolosuhteiden ja työtehtävän mukaisesti.** Sähkötyökalun määrästenvastainen käyttö saattaa aiheuttaa vaaratilanteita.
- ▶ **Pidä kahvat ja kädensijat kuivina ja puhtaina (öljytöminä ja rasvattomina).** Jos kahvat ja kädensijat ovat liukkaita, et pysty yllättävissä tilanteissa ohjaamaan ja hallitsemaan työkalua turvallisesti.

#### Akkukäyttöisten työkalujen käyttö ja huolto

- ▶ **Lataa akku vain valmistajan suosittelemassa latauslaitteessa.** Latauslaite, joka soveltuu määrättyntyyppi-

selle akulle, saattaa muodostaa tulipalovaaran erilaista akkua ladattaessa.

- ▶ **Käytä sähkötyökalussa ainoastaan kyseiseen sähkötyökaluun tarkoitettua akkua.** Muunlaisen akun käyttö saattaa aiheuttaa tapaturman ja tulipalon.
- ▶ **Pidä irrotettu akku loitolla metalliesineistä, kuten periliittimistä, kolikoista, avaimista, nauloista, ruuveista tai muista pienistä metalliesineistä, jotka voivat oikosulkea akun koskettimet.** Akkukoskettimien välinen oikosulku saattaa aiheuttaa palovammoja tai johtaa tulipaloon.
- ▶ **Väärästä käytöstä johtuen akusta saattaa vuotaa nestettä. Vältä koskettamasta nestettä. Jos nestettä pääsee vahingossa iholle, huuhtelee kosketuskohta vedellä. Jos nestettä pääsee silmiin, käänny lisäksi lääkärin puoleen.** Akusta vuotava neste saattaa aiheuttaa ärsytystä ja palovammoja.
- ▶ **Älä käytä akkua tai työkalua, joka on voittunut tai johon on tehty muutoksia.** Jos akut ovat voittuneet tai niihin on tehty muutoksia, ne voivat toimia ennalta arvaamattomasti ja aiheuttaa tulipalon, räjähdyksen tai loukkaantumisvaaran.
- ▶ **Älä altista akkua tai työkalua tulelle tai äärimmäisille lämpötiloille.** Tullelle tai yli 130 °C kuumuudelle altistaminen saattaa aiheuttaa räjähdyksen.
- ▶ **Noudata latausohjeita ja lataa akku tai työkalu ohjeen mukaisen lämpötila-alueen rajoissa.** Lataaminen virheellisesti tai ohjeiden vastaisessa lämpötilassa saattaa vaurioittaa akkua ja lisätä palovaaraa.

#### Kuolto

- ▶ **Anna ainoastaan koulutettujen ammattihenkilöiden korjata sähkötyökalusi ja hyväksy korjauksiin vain alkuperäisiä varaosia.** Näin varmistat, että sähkötyökalu säilyy turvallisena.
- ▶ **Älä missään tapauksessa yritä itse korjata vaurioituneita akkuja.** Akkuja saa korjata vain valmistaja tai valtuutettu huoltopiste.

#### Hiomakoneiden turvallisuusohjeet

- ▶ **Käytä sähkötyökalua vain kuivahiontaan.** Veden pääsy sähkötyökalun sisään aiheuttaa sähköiskuvaaran.
- ▶ **Huomio - palovaara! Vältä hiottavan materiaalin ja hiomakoneen ylikuumentumista. Tyhjennä pölysäiliö aina ennen työtauvoja.** Pölypussissa, mikrosuodattimissa, paperipussissa (tai pölynimurin pölypussissa tai suodattimissa) oleva hiomapöly saattaa epäsuotuisissa olosuhteissa syttyä itsestään. Erityisen vaarallista on hiomapöly, joka on maalijäämien, polyuretaanijäännösten tai muiden kemiallisten aineiden seassa, ja kun materiaali on kuumunut pitkän työskentelyajan kuluessa.
- ▶ **Varmista työkappaleen kiinnitys.** Kädellä pidettynä työkappale ei pysy luotettavasti paikallaan. Siksi se kannattaa kiinnittää ruuvipenkin tai puristimien avulla.
- ▶ **Odota, kunnes sähkötyökalu on pysähtynyt, ennen kuin asetat sen säilytysalustalle.**

- ▶ **Akusta saattaa purkautua höyryä, jos akku vioittuu tai jos akkua käytetään epäasianmukaisesti. Akku saattaa syttyä palamaan tai räjähtää.** Järjestä tehokas ilmanvaihto ja käänny lääkärin puoleen, jos havaitset ärsytystä. Höyry voi ärsyttää hengitysteitä.
- ▶ **Älä avaa akkua äläkä tee siihen mitään muutoksia.** Oikosulkuvaara.
- ▶ **Terävät esineet (esimerkiksi naulat ja ruuvitaltat) tai kuoreen kohdistuvat iskut saattavat vaurioittaa akkua.** Tämä voi johtaa akun oikosulkuun, tulipaloon, savuamiseen, räjähtämiseen tai ylikuumentumiseen.
- ▶ **Käytä akkua vain sen valmistajan tuotteissa.** Vain tällä tavalla saat estettyä akun vaarallisen ylikuormituksen.



**Suojaa akkua kuumuudelta, esimerkiksi pitkäaikaiselta auringonpaisteelta, tulelta, lialta, vedeltä ja kosteudelta.** Räjähdys- ja oikosulkuvaara.

## Tuotteen ja ominaisuuksien kuvaus



**Lue kaikki turvallisuus- ja käyttöohjeet.** Turvallisuus- ja käyttöohjeiden noudattamatta jättäminen voi johtaa sähköiskuun, tulipaloon ja/vai vakavaan loukkaantumiseen.

Huomioi käyttöohjeiden etuosan kuvat.

### Määräyksenmukainen käyttö

Sähkötyökalu on tarkoitettu puu-, muovi-, pakkeli- ja maali-pintojen kuivahiontaan.

#### Kuvatut osat

Kuvattujen osien numerointi viittaa kuvasivulla olevaan sähkötyökalun kuvaan.

- (1) Käynnistyskytkin
- (2) Pölypussivaruste
- (3) Akku<sup>3)</sup>
- (4) Akun lukituksen avauspainike
- (5) Akun lataustilan näyttö
- (6) Värähtelytaajuuden säätörengas
- (7) Värähtelytuot
- (8) Värähtelytukien syvennys
- (9) Pantakiinnitteinen nelikulmainen pohjalevy
- (10) Tarrakiinnitteinen nelikulmainen vaahtomuovilevy
- (11) Pohjalevyn ruuvit (4x)
- (12) Suorakulmainen pohjalevy
- (13) Tarrakiinnitteinen suorakulmainen vaahtomuovilevy
- (14) Kolmikulmainen pohjalevy
- (15) Tarrakiinnitteinen kolmikulmainen vaahtomuovilevy
- (16) Kahva (eristetty kahvapinta)
- (17) Tarrakiinnitteinen hiomapaperi
- (18) Etukiinnitin
- (19) Kiinnityspanta (2x)

- (20) Takakiinnitin  
 (21) Pölynpoistoputki  
 (22) Pölypussi  
 (23) Pölypussin adapteri  
 (24) Imuletku<sup>a)</sup>  
 (25) Rei'itin

a) **Nämä lisätarvikkeet eivät kuulu Tavanomainen toimitukseen.**

## Tekniset tiedot

Tasohiomakone		GSS 12V-13
Tuotenumero		<b>3 601 JLO 0..</b>
Nimellisjännite	V=	12
Tyhjäkäyntikierrosluku <sup>A)</sup>	min <sup>-1</sup>	6 000–10 000
Tyhjäkäyntivähtelytaajuus <sup>A)</sup>	min <sup>-1</sup>	12 000–20 000
Värähtelykehän halkaisija	mm	1,6
Hiomalevyn mitat		
– Nelikulmainen	mm	100 x 110
– Suorakulmainen	mm	80 x 130
– Kolmikulmainen (hiomapaperin reunamitta)	mm	100 x 150
Paino <sup>B)</sup>	kg	0,8
Suosittelun ympäristön lämpötila latauksen aikana	°C	0...+35
Sallittu ympäristön lämpötila käytössä <sup>C)</sup> ja säilytyksessä	°C	–15...+50
Suosittelut akut		GBA 12V...
Suosittelut latauslaitteet		GAL 12... GAX 18...

A) Mitattu 20–25 °C:n lämpötilassa akun **GBA 12V 3.0Ah** kanssa

B) Ilman akkua (akun painon voit katsoa verkko-osoitteesta [www.bosch-professional.com](http://www.bosch-professional.com))

C) rajoitettu teho, kun lämpötila < 0 °C

Arvot voivat vaihdella tuotteen mukaan ja riippuvat käyttö- ja ympäristöolosuhteista. Lisätietoja saat verkko-osoitteesta [www.bosch-professional.com/wac](http://www.bosch-professional.com/wac).

## Melu-/tärinä tiedot

Melupäästöarvot on määritetty standardin **EN 62841-2-4** mukaan.

Sähkötyökalun tyyppillinen A-painotettu äänenpainetaso on **74 dB(A)**. Epävarmuus K = 3 dB. Melutaso saattaa töiden aikana ylittää ilmoitetut arvot. **Käytä kuulosuojaimia!**

Tärinäarvot  $a_h$  (jatkuva tärinä),  $p_f$  (toistuva iskumainen tärinäkuormitus) ja epävarmuus K on määritetty standardin **EN 62841-2-4** mukaan:

$$a_h = 3,6 \text{ m/s}^2 \text{ (K = 1,5 m/s}^2\text{)}, p_f = 63 \text{ m/s}^2 \text{ (K = 9 m/s}^2\text{)}$$

Näissä käyttöohjeissa ilmoitetut tärinä- ja melupäästötiedot on mitattu standardissa määritetyn mittausmenetelmän mukaan ja niitä voi käyttää sähkötyökalujen keskinäiseen vertai-

luun. Ne soveltuvat myös tärinä- ja melupäästöjen alustavaan arviointiin.

Ilmoitetut tärinä- ja melupäästöt vastaavat sähkötyökalun pääasiallisia käyttötapoja. Tärinä- ja melupäästöt saattavat kuitenkin poiketa ilmoitetuista arvoista, jos sähkötyökalua käytetään toisiin töihin, muilla käyttötarvikkeilla tai riittämättömästi huollettuna. Tämä saattaa suurentaa koko työskentelyajan tärinä- ja melupäästöjä huomattavasti.

Tärinä- ja melupäästöjen tarkaksi arvioimiseksi on huomioitava myös ne ajat, jolloin laite on sammutettuna tai tyhjäkäynnillä. Tämä voi vähentää huomattavasti koko työskentelyajan tärinä- ja melupäästöjä.

Määrittele tarvittavat lisävaroimenpiteet käyttäjän suojelemiseksi tärinän aiheuttamilta haitoilta (esimerkiksi sähkötyökalujen ja käyttötarvikkeiden huolto, käsien pitäminen lämpiminä ja työprosessien organisointi).

## Akku

**Bosch** myy akkukäyttöisiä sähkötyökaluja myös ilman akkua. Pakkauksesta näet, sisältyykö akku sähkötyökalusi toimitukseen.

## Akun lataaminen

► **Käytä vain teknisissä tiedoissa ilmoitettuja latauslaitteita.** Vain nämä latauslaitteet soveltuvat sähkötyökalusasi käytettävälle litiumioniakulle.

**Huomautus:** kansainvälisten kuljetusmääräysten mukaisesti Li-ion-akut toimitetaan osittain ladattuina. Akun täyden suorituskyvyn varmistamiseksi akku tulee ladata täyteen ennen ensikäyttöä.

## Akun asentaminen

Työnnä ladattu akku akun kiinnityskohtaan niin, että se lukittuu paikalleen.

## Akun irrottaminen

Kun haluat ottaa akun pois, paina akun vapautuspainikkeita ja vedä akku irti. **Älä irrota akkua väkisin.**

## Akun lataustilan näyttö

Akun lataustilan näytön 3 vihreää LED-valoa ilmoittavat akun lataustilan. Lataustilan näyttö syyttyä käynnistyksen yhteydessä vain 5 sekunniksi.

Akun lataustilan näytön 3 vihreää LED-valoa ilmoittavat akun lataustilan. Lataustilan näyttö syyttyä käynnistyksen yhteydessä vain 3 sekunniksi.

Akun lataustilan näyttö ilmoittaa akun lataustilan muutaman sekunnin ajan, kun painat käynnistyskytkimen puoliksi pohjaan.

Akun lataustilan näytön 3 vihreää LED-valoa ilmoittavat akun lataustilan.

LED-valot	Kapasiteetti
3 vihreää LED-valoa palaa jatkuvasti	68–100 %

LED-valot	Kapasiteetti
2 vihreää LED-valoa palaa jatkuvasti	22–68 %
1 vihreä LED-valo palaa jatkuvasti	2–22 %
1 vihreä LED-valo vilkkuu	0–2 %

### Lämpötilasta riippuva ylikuormitusuoja

Sähkötyökalu ei voi ylikuormittua määräysten mukaisessa käytössä. Kierrosnopeus alenee tai sähkötyökalu sammuu, jos työkalua kuormitetaan liikaa tai akun lämpötila ei ole sallituissa rajoissa. Jos kierrosnopeus on alentunut, sähkötyökalu kiihtyy maksiminopeuteen vasta sen jälkeen kun akun lämpötila on taas sallituissa rajoissa tai kun kuormitusta on vähennetty. Jos työkalun toiminta on katkennut automaattisesti, kytkä sähkötyökalu pois päältä, anna akun jäähtyä ja käynnistä tämän jälkeen sähkötyökalu uudelleen.

### Lämpötilavalvonnan/ylikuormitusuojan näyttö

Punainen LED-valo varoittaa akun ylikuormituksesta ja moottorin ylikuormituksesta.

Jos LED-valo **palaa punaisena**, akun lämpötila on liian korkea ja sähkötyökalu sammuu automaattisesti.

– Sammuta sähkötyökalu.

– Anna akun jäähtyä, ennen kuin jatkat työskentelyä.

Jos LED-valo **vilkkuu punaisena**, sähkötyökalu on jumittunut ja sammuu automaattisesti.

Vedä sähkötyökalu irti työkalupöydästä.

Heti kun jumittuma on poistettu, sähkötyökalu toimii jälleen.

### Lämpötilasta riippuva ylikuormitusuoja

Sähkötyökalu ei voi ylikuormittua, kun sitä käytetään määräysten mukaisesti. Liiallisen kuormituksen yhteydessä sähkötyökalu kytkeytyy pois toiminnasta, kunnes moottorin käyttölämpötila on jälleen optimaalinen.

Tästä käyttötilasta ilmoitetaan akun lataustilan näytön kolmen LED-lampun juoksevalla valolla. LED-valot sammuvat, kun sähkötyökalu on jälleen sallitussa käyttölämpötilassa.

### Ohjeita akun optimaaliseen käsittelyyn

Suojaa akku kosteudelta ja vedeltä.

Säilytä akkua vain –20 ... 50 °C lämpötilassa. Älä jätä akkua esimerkiksi kuumana kesäpäivänä pitkäksi ajaksi autoon.

Puhdista akun tuuletusaukot säännöllisin väliajoin pehmeällä, puhtaalla ja kuivalla siveltimellä.

Huomattavasti lyhentynyt käyntiaika latauksen jälkeen osoittaa, että akku on elinikänsä lopussa ja täytyy vaihtaa uuteen.

Huomioi hävitysohjeet.

### Asennus

► **Ota akku pois sähkötyökalusta, ennen kuin teet sähkötyökaluun liittyviä töitä (esim. huolto, käyttötarvikkeen vaihto jne.).** Käynnistyskytkimen tahaton painallus aiheuttaa loukkaantumisaarua.

### Pohjalevyn ja vaahtomuovilevyn vaihtaminen/ asentaminen (katso kuvat A1–A2)

Irrota 4 ruuvia (11).

Vedä pohjalevy irti neljästä värähtelytuesta (7).

Aseta uusi levy neljän värähtelytuen (7) päälle ja paina värähtelytuet syvennykseen (8).

Asenna vaahtomuovilevy.

Kiinnitä molemmat levyosat (pohjalevy ja vaahtomuovilevy) ruuveilla (11).

Älä vaihda kovaa osaa, kun korvaat vaahtomuovilevyn uudella.

### Hiomapaperin vaihtaminen

Poista lika ja pöly hiomalevyltä esimerkiksi siveltimellä, ennen kuin asennat uuden hiomapaperin.

Varmista optimaalista pölynpoistoa varten, että hiomapaperin reiät ovat kohdakkain hiomalevyn reikien kanssa.

### Tarrakiinnitteiset hiomapaperit (katso kuva B)

Jos hiomalevyssä on tarrakiinnityspinta, siihen voi asentaa tarrakiinnitteiset hiomapaperit nopeasti ja helposti.

Jotta saat varmistettua kunnollisen kiinnityksen, koputtele hiomalevyn tarrakiinnityspinta puhtaaksi, ennen kuin asennat hiomapaperin (17).

Kohdista hiomapaperi (17) toiselta laidaltaan hiomalevyn reunaan ja paina se tämän jälkeen tukevasti paikalleen hiomalevyyn.

Kun haluat irrottaa hiomapaperin (17), ota kiinni sen kulmasta ja vedä se irti hiomalevyltä.

### Pölyn-/purunpoisto

Vältä työskentelyä ilman pölyntorjuntatoimia.

Sopiva pölynpoistolaitte tai pölysäiliö/pölypussi vähentää epäterveellistä pölykuormitusta. Huolehdi työpisteen tehokkaasta tuuletuksesta. Käytä sopivaa hengityssuojainta kaikissa töissä. Varmista tehokas pölynpoisto tyhjentämällä pölysäiliö riittävän ajoissa ja puhdistamalla suodatin säännöllisin väliajoin.

Kun käytät pölynimuria, huomioi alla luetellut vaatimukset. Noudata käsiteltäviä materiaaleja koskevia maakohtaisia määräyksiä.

Imuria koskevat vaatimukset		
Suosittelun letkun nimellishalkaisija	mm	<b>35</b>
Vaadittava alipaine <sup>A)</sup>	mbar	≥ <b>230</b>
	hPa	≥ <b>230</b>
Vaadittava virtaus <sup>A)</sup>	l/s	≥ <b>36</b>
	m <sup>3</sup> /h	≥ <b>129,6</b>
Suosittelu suodatusteho		Pölyluokka M <sup>B)</sup>

A) Tehomerkitä sähkötyökalun imuriiliitännässä

B) Standardin IEC/EN 60335-2-69 mukaan

Noudata pölynimurin ohjeita. Jos imuteho heikkenee, keskeytä työ ja poista vian aiheuttaja.

### Pölynpoisto koneen omaan pölypussiin (katso kuvat F–H)

Työnnä pölypussivaruste (2) poistoputken (21) vasteeseen asti.

Kun haluat tyhjentää pölypussin (22), vedä pölypussi (2) pois poistoputkesta (21). Ruuvaa adapteri (23) irti pölypussista (22) ja tyhjennä pölypussi.

**Huomautus:** tyhjennä pölypussi (22) ajoissa jatkuvasti tehokkaan pölynpoiston takaamiseksi.

Käytä pystysuorien pintojen hionnassa sähkötyökalua niin, että imuletku (2) osoittaa alaspäin.

#### Pölynpoisto imurilla (katso kuva I)

Asenna imuletku (24) pölynpoistoputken (21) päälle.

Kytke imuletku (24) pölynimuriin. Tämän käyttöoppaan loppussa on katsaus erilaisten pölynimureiden liitännöistä.

Pölynimurin tulee soveltua työstettävälle materiaalille.

Käytä erikoisimuria terveydelle erittäin vaarallisten, syöpää aiheuttavien tai kuivien pölylaatuojen imurointiin.

Pidä pystysuoria pintoja työstäessäsi sähkötyökalua niin, että imuletku osoittaa alaspäin.

## Käyttö

### Käyttöönotto

#### Käynnistys ja pysäytys

- Varmista, että voit painaa käynnistyskytkintä irrottamatta otetta kädensijasta.

#### Käyttökohdekatsaus

Käyttöalue	Käyttötapa	Hiomatarvike	Kierroslukuparas	
<b>Hiomalevy 80 x 130 mm</b>	- Tasopintojen ja nurkkien hionta	Karkeahionta	P40–P180	4–6
	- Ikkuna- ja ovihuullostojen hionta	Hienohionta	P220–P400	1–3
	- Vanhojen maali- ja lakkapintojen hionta			
	- Puun hionta			
	- Massiivipuun- ja viilureunojen hionta			
<b>Hiomalevy 100 x 110 mm</b>	- Tasopintojen ja nurkkien hionta	Karkeahionta	P40–P180	4–6
	- Ikkuna- ja ovihuullostojen hionta	Hienohionta	P220–P400	1–3
	- Vanhojen maali- ja lakkapintojen hionta			
	- Puun hionta			
<b>Hiomalevy 100 x 150 mm</b>	- Lamellien hionta	Karkeahionta	P40–P180	4–6
	- Huullostojen ja profiilien hionta	Hienohionta	P220–P400	1–3
	- Pienten tasopintojen, kulmien, nurkkien ja reunojen työstäminen			
	- Vanhojen maali- ja lakkapintojen hionta			
	- Puun hionta			

### Työskentelyohjeita

- Ota akku pois sähkötyökalusta, ennen kuin teet sähkötyökaluun liittyviä töitä (esim. huolto, käyttötarvikkeen vaihto jne.). Käynnistyskytkimen tahaton painallus aiheuttaa loukkaantumisvaaran.
- Odota, kunnes sähkötyökalu on pysähtynyt, ennen kuin asetat sen säilytysalustalle.

Hiontatehoon vaikuttaa etenkin valitsemasi hiomapaperi ja värähtelytaajuus.

**Käynnistä** sähkötyökalu painamalla käynnistyskytkintä (1).  
**Sammuta** sähkötyökalu painamalla uudelleen käynnistyskytkintä (1).

#### Värähtelytaajuuden asetus

Voit säätää tarvittavan värähtelytaajuuden myös käytön aikana värähtelytaajuuden säätöpyörällä (6).

- 1–2 pieni värähtelytaajuus
- 3–4 keski-suuri värähtelytaajuus
- 5–6 suuri värähtelytaajuus

Tarvittava värähtelytaajuus riippuu materiaalista ja työolosuhteista ja sen voi määrittää käytännön testeillä.

Vakioelektronikka pitää värähtelytaajuuden lähes identtisenä sekä tyhjäkäynnillä että kuormituksessa ja varmistaa tällöin työskentelytehon.

Kun sähkötyökalua on käytetty pitkän aikaa pienellä värähtelytaajuudella, sitä tulee jäähdyttää tyhjäkäynnillä ja maks. värähtelytaajuudella n. 3 minuutin ajan.

Vain kunnolliset hiomapaperit varmistavat tehokkaan hionnan ja vähentävät sähkötyökalun kuormitusta. Käynnistä sähkötyökalu, aseta se koko hiomapinnallaan työstettävää pintaa vasten ja liikuta laitetta keyellä painamisvoimalla työkappaleen päällä.

Paina konetta pintaa vastaan tasaisesti, jotta hiomapyöröt eivät kulu liian nopeasti.

Liian voimakas painaminen ei suurena hiontatehoa, vaan lisää tarpeettomasti sähkötyökalun kuormitusta ja lyhentää hiomalevyn käyttöikää.

Älä käytä metallihiontaan käyttämäsi hiomapyöröä muiden materiaalien hiontaan.

Käytä vain alkuperäisiä **Bosch**-hiomatarvikkeita.

## Hoito ja huolto

### Huolto ja puhdistus

- ▶ **Ota akku pois sähkötyökalusta, ennen kuin teet sähkötyökaluun liittyviä töitä (esim. huolto, käyttötarvikkeen vaihto jne.).** Käynnistyskytkimen tahaton painallus aiheuttaa loukkaantumisvaaran.
- ▶ **Pidä aina sähkötyökalua ja sen tuuletusaukot puhtaina, jotta voit työskennellä hyvin ja turvallisesti.**

### Asiakaspalvelu ja käyttöneuvonta

#### Suomi

Puh.: 0800 98044

Linkki huolto-osoitteisiin ja takuuehtoihin löytyy viimeiseltä sivulta.

Ilmoita kaikissa kyselyissä ja varaosatilauksissa 10-numeroinen tuotenumero, joka on ilmoitettu tuotteen mallikilvessä.

## Ελληνικά

### Υποδείξεις ασφαλείας

#### Γενικές υποδείξεις ασφαλείας για ηλεκτρικά εργαλεία

##### **⚠ ΠΡΟΕΙΔΟΠΟΙΗΣΗ**

**Διαβάστε όλες τις υποδείξεις ασφαλείας, οδηγίες, εικονογραφήσεις και όλα τα τεχνικά στοιχεία, που συνοδεύουν αυτό το ηλεκτρικό εργαλείο.**

Αμέλειες κατά την τήρηση των ακόλουθων υποδείξεων μπορεί να προκαλέσουν ηλεκτροπληξία, πυρκαγιά και/ή σοβαρούς τραυματισμούς.

**Φυλάξτε όλες τις προειδοποιητικές υποδείξεις και οδηγίες για κάθε μελλοντική χρήση.**

Ο όρος «ηλεκτρικό εργαλείο» που χρησιμοποιείται στις προειδοποιητικές υποδείξεις αναφέρεται σε ηλεκτρικά εργαλεία που τροφοδοτούνται από το ηλεκτρικό δίκτυο (με ηλεκτρικό καλώδιο) καθώς και σε ηλεκτρικά εργαλεία που τροφοδοτούνται από μπαταρία (χωρίς ηλεκτρικό καλώδιο).

#### Ασφάλεια στο χώρο εργασίας

- ▶ **Διατηρείτε τον χώρο εργασίας καθαρό και καλά φωτισμένο.** Ρύπανση ή σκοτεινές περιοχές προκαλούν ατυχήματα.
- ▶ **Μην εργάζεστε με το ηλεκτρικό εργαλείο σε περιβάλλον, όπου υπάρχει κίνδυνος έκρηξης, όπως με την παρουσία εύφλεκτων υγρών, αερίων ή σκόνης.** Τα ηλεκτρικά εργαλεία δημιουργούν σπινθηρισμό ο οποίος μπορεί να αναφλέξει τη σκόνη ή τις αναθυμιάσεις.

- ▶ **Όταν χρησιμοποιείτε το ηλεκτρικό εργαλείο, κρατάτε μακριά τα παιδιά και άλλα τυχόν παρευρισκόμενα άτομα.** Σε περίπτωση απόσπασης της προσοχής σας μπορεί να χάσετε τον έλεγχο του εργαλείου.

#### Ηλεκτρική ασφάλεια

- ▶ **Μην εκθέτετε τα ηλεκτρικά εργαλεία στη βροχή ή στην υγρασία.** Η δειξίδουση νερού σ' ένα ηλεκτρικό εργαλείο αυξάνει τον κίνδυνο ηλεκτροπληξίας.

#### Ασφάλεια προσώπων

- ▶ **Να είστε σε επαγρύπνηση, δίνετε προσοχή στην εργασία που κάνετε και χρησιμοποιείτε το ηλεκτρικό εργαλείο με περίσκεψη. Μην χρησιμοποιείτε το ηλεκτρικό εργαλείο όταν είστε κουρασμένοι ή υπό την επήρεια ναρκωτικών, οινοπνεύματος ή φαρμάκων.** Μια στιγμιαία απροσεξία κατά το χειρισμό του ηλεκτρικού εργαλείου μπορεί να οδηγήσει σε σοβαρούς τραυματισμούς.
- ▶ **Χρησιμοποιείτε τον προσωπικό εξοπλισμό προστασίας. Φοράτε πάντα προστατευτικά γυαλιά.** Ο κατάλληλος προστατευτικός εξοπλισμός, όπως μάσκα προστασίας από σκόνη, αντιολισθητικά υποδήματα ασφαλείας, προστατευτικό κράνος ή ωτασπίδες, ανάλογα με τις εκάστοτε συνθήκες, ελαττώνει τον κίνδυνο τραυματισμών.
- ▶ **Αποφεύγετε την αθέλητη εκκίνηση. Βεβαιωθείτε, ότι ο διακόπτης είναι στη θέση Off, πριν συνδέσετε το ηλεκτρικό εργαλείο με την πηγή τροφοδοσίας και/ή την μπαταρία καθώς και πριν το παραλάβετε ή το μεταφέρετε.** Όταν μεταφέρετε τα ηλεκτρικά εργαλεία έχοντας το δάχτυλό σας στο διακόπτη ή όταν συνδέσετε τα ηλεκτρικά εργαλεία με την πηγή ρεύματος όταν αυτά είναι ακόμη στη θέση ON, τότε δημιουργείται κίνδυνος τραυματισμών.
- ▶ **Απομακρύνετε από το ηλεκτρικό εργαλείο τυχόν εξαρτήματα ρύθμισης ή κλειδιά πριν θέσετε το ηλεκτρικό εργαλείο σε λειτουργία.** Ένα εργαλείο ή κλειδί συναρμολογημένο σ' ένα περιστρεφόμενο τμήμα ενός ηλεκτρικού εργαλείου μπορεί να οδηγήσει σε τραυματισμούς.
- ▶ **Προσέχετε πως στέκεστε. Φροντίστε για την ασφαλή στάση του σώματός σας και διατηρείτε πάντοτε την ισορροπία σας.** Έτσι μπορείτε να ελέγχετε καλύτερα το ηλεκτρικό εργαλείο σε περιπτώσεις απροσδόκητων περιστασίων.
- ▶ **Φοράτε σωστή ενδυμασία. Μην φοράτε φαρδιά ρούχα ή κοσμήματα. Κρατάτε τα μαλλιά και τα ρούχα σας μακριά από τα κινούμενα εξαρτήματα.** Χαλαρή ενδυμασία, κοσμήματα ή μακριά μαλλιά μπορεί να εμπλακούν στα κινούμενα εξαρτήματα.
- ▶ **Όταν υπάρχει η δυνατότητα σύνδεσης διατάξεων αναρρόφησης ή συλλογής σκόνης, βεβαιωθείτε ότι αυτές είναι συνδεδεμένες και ότι χρησιμοποιούνται σωστά.** Η χρήση μιας αναρρόφησης σκόνης μπορεί να ελαττώσει τον κίνδυνο που προκαλείται από τη σκόνη.
- ▶ **Μην εφουχάζετε σε μια λάθος ασφάλεια και μην αφιερώνετε τους κανόνες ασφαλείας για τα ηλεκτρικά εργαλεία, ακόμα και όταν μετά από συχνή χρήση είστε εξοικειωμένοι με το εργαλείο.** Ένας απρόσεκτος χειρισμός μπορεί μέσα σε κλάσματα του δευτερολέπτου να οδηγήσει σε σοβαρούς τραυματισμούς.

### Χρήση και φροντίδα των ηλεκτρικών εργαλείων

- ▶ **Μην υπερφορτώνετε το ηλεκτρικό εργαλείο. Χρησιμοποιήστε το σωστό ηλεκτρικό εργαλείο για την εφαρμογή σας.** Με το κατάλληλο ηλεκτρικό εργαλείο εργάζεστε καλύτερα και ασφαλέστερα στην αναφερόμενη περιοχή ισχύος.
- ▶ **Μη χρησιμοποιήσετε ποτέ ένα ηλεκτρικό εργαλείο που έχει χαλασμένο διακόπτη On/Off.** Ένα ηλεκτρικό εργαλείο που δεν μπορείτε πλέον να το θέσετε σε λειτουργία και/ή εκτός λειτουργίας είναι επικίνδυνο και πρέπει να επισκευαστεί.
- ▶ **Αποσυνδέστε το φως από την πρίζα και/ή απομακρύνετε μια αποσπώμενη μπαταρία από το ηλεκτρικό εργαλείο, προτού εκτελέσετε ρυθμίσεις, αλλάζετε εξαρτήματα ή προτού φυλάξετε το ηλεκτρικό εργαλείο.** Αυτά τα προληπτικά μέτρα ασφαλείας μειώνουν τον κίνδυνο από τυχόν αθέλητη εκκίνηση του ηλεκτρικού εργαλείου.
- ▶ **Φυλάγετε τα ηλεκτρικά εργαλεία που δε χρησιμοποιούνται μακριά από παιδιά και μην επιτρέψετε τη χρήση του ηλεκτρικού εργαλείου σε άτομα που δεν είναι εξοικειωμένα με το ηλεκτρικό εργαλείο ή τις οδηγίες για τη λειτουργία του ηλεκτρικού εργαλείου.** Τα ηλεκτρικά εργαλεία είναι επικίνδυνα όταν χρησιμοποιούνται από άπειρα πρόσωπα.
- ▶ **Συντηρείτε τα ηλεκτρικά εργαλεία και τα εξάρτημα. Ελέγχετε, αν τα κινούμενα εξαρτήματα είναι σωστά ευθυγραμμισμένα και προσαρμοσμένα ή μήπως έχουν σπάσει τυχόν εξαρτήματα ή οποιαδήποτε άλλη κατάσταση, η οποία επηρεάζει τη λειτουργία του ηλεκτρικού εργαλείου. Σε περίπτωση βλάβης, επισκευάστε το ηλεκτρικό εργαλείο πριν τη χρήση.** Η κακή συντήρηση των ηλεκτρικών εργαλείων αποτελεί αιτία πολλών ατυχημάτων.
- ▶ **Διατηρείτε τα εργαλεία κοπής κοφτερά και καθαρά.** Προσεκτικά συντηρημένα κοπτικά εργαλεία σφηνώνουν δυσκολότερα και οδηγούνται ευκολότερα.
- ▶ **Χρησιμοποιείτε τα ηλεκτρικά εργαλεία τα εξαρτήματα κτλ. σύμφωνα με αυτές τις οδηγίες, λαμβάνοντας υπόψη τις συνθήκες εργασίας και τις εργασίες που πρέπει να εκτελεστούν.** Η χρησιμοποίηση των ηλεκτρικών εργαλείων για εργασίες που δεν προβλέπονται γι' αυτά μπορεί να δημιουργήσει επικίνδυνες καταστάσεις.
- ▶ **Διατηρείτε τις λαβές και τις επιφάνειες λαβής στεγνές, καθαρές και ελεύθερες από λάδι και γράσο.** Οι ολισθηρές λαβές και επιφάνειες λαβής δεν επιτρέπουν κανέναν ασφαλή χειρισμό και έλεγχο του ηλεκτρικού εργαλείου σε τυχόν απρόβλεπτες καταστάσεις.

### Προσεκτικός χειρισμός και χρήση εργαλείων μπαταρίας

- ▶ **Επαναφορτίζετε μόνο με τον φορτιστή που καθορίζεται από τον κατασκευαστή.** Ένας φορτιστής που είναι κατάλληλος μόνο για ένα συγκεκριμένο τύπο μπαταριών δημιουργεί κίνδυνο πυρκαγιάς όταν χρησιμοποιηθεί για άλλες μπαταρίες.
- ▶ **Χρησιμοποιείτε τα ηλεκτρικά εργαλεία μόνο με τις ειδικά σχεδιασμένες μπαταρίες.** Η χρήση άλλων μπαταριών μπορεί να οδηγήσει σε τραυματισμούς και να δημιουργήσει κίνδυνο πυρκαγιάς.

- ▶ **Όταν η μπαταρία δε χρησιμοποιείται, κρατήστε την μακριά από άλλα μεταλλικά αντικείμενα, όπως συνδετήρες χαρτιών, νομίσματα, κλειδιά, καρφιά, βίδες ή άλλα μικρά μεταλλικά αντικείμενα που μπορούν να βραχυκυκλώσουν τις επαφές της μπαταρίας.** Ένα βραχυκύκλωμα των επαφών της μπαταρίας μπορεί να προκαλέσει τραυματισμούς ή φωτιά.
- ▶ **Μια τυχόν εσφαλμένη χρήση μπορεί να οδηγήσει σε διαρροή υγρών από την μπαταρία. Αποφεύγετε κάθε επαφή μ' αυτά. Σε περίπτωση τυχαίας επαφής ξεπλύνετε καλά με νερό. Εάν τα υγρά έρθουν σε επαφή με τα μάτια, ζητήστε επιπλέον ιατρική βοήθεια.** Διαρρέοντα υγρά μπαταρίας μπορεί να οδηγήσουν σε ερεθισμούς του δέρματος ή σε εγκαύματα.
- ▶ **Μην χρησιμοποιείτε μπαταρία ή εργαλείο που είναι κατεστραμμένο ή τροποποιημένο.** Οι χαλασμένες ή τροποποιημένες μπαταρίες μπορεί να παρουσιάσουν μια απρόβλεπτη συμπεριφορά και να οδηγήσουν σε φωτιά, έκρηξη ή σε κίνδυνο τραυματισμού.
- ▶ **Μην εκθέτετε μια μπαταρία ή ένα εργαλείο μπαταρίας σε φωτιά ή σε πολύ υψηλές θερμοκρασίες.** Η έκθεση στη φωτιά ή σε θερμοκρασία πάνω από τους 130 °C μπορεί να προκαλέσει έκρηξη.
- ▶ **Τηρείτε όλες τις υποδείξεις για τη φόρτιση και μη φορτίζετε την μπαταρία ή το εργαλείο μπαταρίας ποτέ εκτός της περιοχής θερμοκρασίας που αναφέρεται στις οδηγίες λειτουργίας.** Η λάθος φόρτιση ή η φόρτιση εκτός της επιτρεπτής περιοχής θερμοκρασίας μπορεί να καταστρέψει την μπαταρία και να αυξήσει τον κίνδυνο πυρκαγιάς.

### Σέρβις

- ▶ **Δώστε το ηλεκτρικό εργαλείο σας για συντήρηση από εξειδικευμένο προσωπικό, χρησιμοποιώντας μόνο γνήσια ανταλλακτικά.** Έτσι εξασφαλίζετε τη διατήρηση της ασφάλειας του ηλεκτρικού εργαλείου.
- ▶ **Μη συντηρείτε ποτέ χαλασμένες μπαταρίες.** Κάθε συντήρηση των μπαταριών πρέπει να πραγματοποιείται μόνο από τον κατασκευαστή ή από εξουσιοδοτημένα συνεργεία σέρβις πελατών.

### Υποδείξεις ασφαλείας για λειαντήρες

- ▶ **Χρησιμοποιείτε το ηλεκτρικό εργαλείο μόνο για ξηρή λείανση.** Η διεύθυνση νερού σ' ένα ηλεκτρικό εργαλείο αυξάνει τον κίνδυνο ηλεκτροπληξίας.
- ▶ **Προσοχή κίνδυνος πυρκαγιάς! Αποφεύγετε μια υπερθέρμανση του μάντα λείανσης και του λειαντήρα. Πριν από τα διαλείμματα της εργασίας αδειάζετε πάντοτε το δοχείο της σκόνης.** Η σκόνη λείανσης στον σάκο σκόνης, στο μικροφίλτρο, στον χάρτινο σάκο (ή στον σάκο φίλτρου ή στο φίλτρο του απορροφητήρα σκόνης) κάτω από δυσμενείς συνθήκες μπορεί να αυτοαναφλεγεί. Ιδιαίτερος κίνδυνος υπάρχει, όταν η σκόνη λείανσης αναμειγνύεται με υπολείμματα βερνικιού, πολυουρεθάνης ή με άλλες χημικές ουσίες και ο μάντας λείανσης μετά από παρατεταμένη εργασία είναι πολύ ζεστός.

- ▶ **Ασφαλίστε το επεξεργαζόμενο κομμάτι.** Ένα επεξεργαζόμενο κομμάτι συγκρατείται ασφαλέστερα με μια διάταξη σύσφιξης ή με μια μέγγενη παρά με το χέρι σας.
- ▶ **Περμείνετε, μέχρι να ακινητοποιηθεί το ηλεκτρικό εργαλείο, προτού το εναποθέσετε.**
- ▶ **Σε περίπτωση βλάβης ή/και αντικανονικής χρήσης της μπαταρίας μπορεί να εξέλθουν αναθυμιάσεις από την μπαταρία. Η μπαταρία μπορεί να αναφλεγεί ή να εκραγεί.** Αφίστε να μπει φρέσκος αέρας και επισκεφτείτε έναν γιατρό σε περίπτωση που έχετε ενοχλήσεις. Οι αναθυμιάσεις μπορεί να ερεθίσουν τις αναπνευστικές οδούς.
- ▶ **Μην τροποποιήσετε και μην ανοίξετε την μπαταρία.** Υπάρχει κίνδυνος βραχυκυκλώματος.
- ▶ **Από αιχμηρά αντικείμενα, όπως π.χ. καρφιά ή κατασβίδια ή από εξωτερική άσκηση δύναμης μπορεί να υποστεί ζημιά η μπαταρία.** Μπορεί να προκληθεί ένα εσωτερικό βραχυκύκλωμα με αποτέλεσμα την ανάφλεξη, την εμφάνιση καπνού, την έκρηξη ή την υπερθέρμανση της μπαταρίας.
- ▶ **Χρησιμοποιείτε την μπαταρία μόνο σε προϊόντα του κατασκευαστή.** Μόνο έτσι προστατεύεται η μπαταρία από μια επικίνδυνη υπερφόρτιση.



**Προστατεύετε την μπαταρία από υπερβολικές θερμοκρασίες, π. χ. ακόμη και από συνεχή ηλιακή ακτινοβολία, φωτιά, ρύπανση, νερό και υγρασία.** Υπάρχει κίνδυνος έκρηξης και βραχυκυκλώματος.



## Περιγραφή προϊόντος και ισχύος



**Διαβάστε όλες τις υποδείξεις ασφαλείας και τις οδηγίες.** Η μη τήρηση των υποδείξεων ασφαλείας και των οδηγιών μπορεί να προκαλέσει ηλεκτροπληξία, πυρκαγιά και/ή σοβαρούς τραυματισμούς.

Προσέξτε παρακαλώ τις εικόνες στο μπροστινό μέρος των οδηγιών λειτουργίας.

### Χρήση σύμφωνα με τον προορισμό

Η συσκευή προορίζεται για την ξηρή λείανση ξύλου, πλαστικών, υλικών στοκαρίσματος καθώς και βερνικωμένων επιφανειών.

### Απεικονιζόμενα στοιχεία

Η αρίθμηση των απεικονιζόμενων στοιχείων βασίζεται στην απεικόνιση του ηλεκτρικού εργαλείου στη σελίδα γραφικών.

- (1) Διακόπτης On/Off
- (2) Σάκος σκόνης πλήρης
- (3) Μπαταρία<sup>a)</sup>
- (4) Πλήκτρο απασφάλισης της μπαταρίας
- (5) Ένδειξη της κατάστασης φόρτισης της μπαταρίας
- (6) Τροχίσκος ρύθμισης της προεπιλογής του αριθμού παλινδρομήσεων
- (7) Πόδια παλινδρόμησης
- (8) Εσοχή για τα πόδια παλινδρόμησης

- (9) Τετράγωνη πλάκα βάσης με στερέωση σφιγκτήρα
- (10) Τετράγωνη πλάκα αφρώδους υλικού με στερέωση πρόσφυσης
- (11) Βίδες για την πλάκα βάσης (4x)
- (12) Ορθογώνια πλάκα βάσης
- (13) Ορθογώνια πλάκα αφρώδους υλικού με στερέωση πρόσφυσης
- (14) Τριγωνική πλάκα βάσης
- (15) Τριγωνική πλάκα αφρώδους υλικού με στερέωση πρόσφυσης
- (16) Χειρολαβή (μονωμένη επιφάνεια λαβής)
- (17) Φύλλο λείανσης με στερέωση πρόσφυσης
- (18) Μπροστινό έλασμα σύσφιξης
- (19) Βραχίονας σύσφιξης (2x)
- (20) Πίσω έλασμα σύσφιξης
- (21) Στόμιο ξεφυσίματος
- (22) Σάκος σκόνης
- (23) Προσαρμογέας για σάκο σκόνης
- (24) Εύκαμπτος σωλήνας αναρρόφησης<sup>a)</sup>
- (25) Διατηρητικό εργαλείο

a) Αυτό το προαιρετικό εξάρτημα δεν περιλαμβάνεται στο κανονικό περιεχόμενο παράδοσης.

### Τεχνικά στοιχεία

Παλμικό τριβείο		GSS 12V-13
Κωδικός αριθμός		3 601 J10 0..
Ονομαστική τάση	V=	12
Αριθμός στροφών χωρίς φορτίο <sup>A)</sup>	min <sup>-1</sup>	6.000–10.000
Αριθμός παλινδρομήσεων χωρίς φορτίο <sup>A)</sup>	min <sup>-1</sup>	12.000–20.000
Διάμετρος κύκλου παλινδρόμησης	mm	1,6
Διαστάσεις πλάκας λείανσης		
– Τετράγωνη	mm	100 x 110
– Ορθογώνια	mm	80 x 130
– Τριγωνική (διαστάσεις φύλλου λείανσης)	mm	100 x 150
Βάρος <sup>B)</sup>	kg	0,8
Συνιστώμενη θερμοκρασία περιβάλλοντος κατά τη φόρτιση	°C	0 ... +35
Επιτρεπόμενη θερμοκρασία περιβάλλοντος κατά τη λειτουργία <sup>C)</sup> και σε περίπτωση αποθήκευσης	°C	-15 ... +50
Συνιστώμενες μπαταρίες		GBA 12V...

**Παλμικό τριβείο****GSS 12V-13**

Συνιστώμενοι φορτιστές

GAL 12...  
GAX 18...

- A) Μετρημένος στους 20–25 °C με μπαταρία **GBA 12V 3.0Ah**
- B) Χωρίς μπαταρία (το βάρος της μπαταρίας θα το βρείτε στην ηλεκτρονική διεύθυνση [www.bosch-professional.com](http://www.bosch-professional.com))
- C) περιορισμένη απόδοση στις θερμοκρασίες < 0 °C
- Οι τιμές μπορεί να διαφέρουν ανάλογα με το προϊόν και υπόκεινται σε συνθήκες εφαρμογής καθώς και περιβάλλοντος. Περισσότερες πληροφορίες κάτω από [www.bosch-professional.com/wac](http://www.bosch-professional.com/wac).

**Πληροφορίες για θόρυβο και δονήσεις**Τιμές εκπομπής θορύβου υπολογισμένες κατά **EN 62841-2-4**.

Η Α-σταθμισμένη στάθμη ηχητικής πίεσης του ηλεκτρικού εργαλείου ανέρχεται τυπικά στα **74 dB(A)**. Ανασφάλεια  $K = 3$  dB. Η στάθμη θορύβου κατά την εργασία μπορεί να ξεπεράσει τις αναφερόμενες τιμές. **Φοράτε προστασία ακοής!**

Τιμές κραδασμών  $a_h$  (συνεχείς κραδασμοί),  $p_f$  (επανελημμένοι κρουστικοί κραδασμοί) και ανασφάλεια  $K$  υπολογισμένες κατά **EN 62841-2-4**:

$$a_h = 3,6 \text{ m/s}^2 \text{ (} K = 1,5 \text{ m/s}^2 \text{)}, p_f = 63 \text{ m/s}^2 \text{ (} K = 9 \text{ m/s}^2 \text{)}$$

Η στάθμη κραδασμών και η τιμή εκπομπής θορύβου που αναφέρονται σ' αυτές τις οδηγίες έχουν μετρηθεί σύμφωνα με μια τυποποιημένη μέθοδο μέτρησης και μπορούν να χρησιμοποιηθούν στη σύγκριση των διαφόρων ηλεκτρικών εργαλείων. Είναι επίσης κατάλληλες για μια προσωρινή εκτίμηση της εκπομπής κραδασμών και θορύβου.

Η αναφερόμενη στάθμη κραδασμών και τιμή εκπομπής θορύβου αντιπροσωπεύουν τις βασικές χρήσεις του ηλεκτρικού εργαλείου. Σε περίπτωση όμως που το ηλεκτρικό εργαλείο χρησιμοποιηθεί διαφορετικά με μη προτεινόμενα εξαρτήματα ή χωρίς επαρκή συντήρηση, τότε η στάθμη κραδασμών και η τιμή εκπομπής θορύβου αποκλίνουν. Αυτό μπορεί να αυξήσει σημαντικά την εκπομπή κραδασμών και θορύβου κατά τη συνολική διάρκεια του χρόνου εργασίας.

Για την ακριβή εκτίμηση των εκπομπών κραδασμών και θορύβου θα πρέπει να λαμβάνονται επίσης υπόψη και οι χρόνοι κατά τη διάρκεια των οποίων το εργαλείο είναι απενεργοποιημένο ή λειτουργεί, χωρίς όμως στην πραγματικότητα να χρησιμοποιείται. Αυτό μπορεί να μειώσει σημαντικά τις εκπομπές κραδασμών και θορύβου κατά τη συνολική διάρκεια του χρόνου εργασίας.

Γ' αυτό, πριν αρχίσουν οι επιπτώσεις των κραδασμών, πρέπει να καθορίζετε συμπληρωματικά μέτρα ασφαλείας για την προστασία του χειριστή όπως: Συντήρηση του ηλεκτρικού εργαλείου και των εξαρτημάτων που χρησιμοποιείτε, διατήρηση ζεστών των χεριών, οργάνωση της εκτέλεσης των διάφορων εργασιών.

**Μπαταρία**

Η εταιρεία **Bosch** πουλάει εργαλεία μπαταρίας επίσης και χωρίς μπαταρία. Εάν στα υλικά παράδοσης του ηλεκτρικού εργαλείου σας περιλαμβάνεται μια μπαταρία, μπορείτε να το βρείτε στη συσκευασία.

**Φόρτιση μπαταρίας**

► **Χρησιμοποιείτε μόνο τους φορτιστές που αναφέρονται στα Τεχνικά στοιχεία.** Μόνο αυτοί οι φορτιστές είναι εναρμονισμένοι με την μπαταρία ιόντων λιθίου (Li-Ion) που χρησιμοποιείται στο ηλεκτρικό σας εργαλείο.

**Υπόδειξη:** Οι μπαταρίες ιόντων λιθίου λόγω διεθνών κανονισμών μεταφοράς παραδίδονται μερικώς φορτισμένες. Για την εξασφάλιση της πλήρους ισχύος της μπαταρίας, φορτίστε την μπαταρία πλήρως πριν την πρώτη χρήση.

**Τοποθέτηση της μπαταρίας**

Τοποθετήστε τη φορτισμένη μπαταρία στην υποδοχή της μπαταρίας, μέχρι να ασφαλίσει.

**Αφαίρεση της μπαταρίας**

Για να αφαιρέσετε την μπαταρία πατήστε τα πλήκτρα ασφαλίσης και τραβήξτε την μπαταρία έξω. **Μην εφαρμόσετε εδώ καμία βία.**

**Ένδειξη της κατάστασης φόρτισης της μπαταρίας**

Οι 3 πράσινες φωτιδιόδοι (LED) της ένδειξης της κατάστασης φόρτισης της μπαταρίας δείχνουν την κατάσταση φόρτισης της μπαταρίας. Η ένδειξη της κατάστασης φόρτισης ανάβει μόνο 5 δευτερόλεπτα μετά την ενεργοποίηση.

Τα 3 πράσινα LED της ένδειξης της κατάστασης φόρτισης της μπαταρίας δείχνουν την κατάσταση φόρτισης της μπαταρίας. Η ένδειξη της κατάστασης φόρτισης ανάβει μόνο 3 δευτερόλεπτα μετά την ενεργοποίηση.

Η ένδειξη της κατάστασης φόρτισης της μπαταρίας με ημιπατημένο τον διακόπτη On/Off δείχνει για μερικά δευτερόλεπτα την κατάσταση φόρτισης της μπαταρίας.

Τα 3 πράσινα LED της ένδειξης της κατάστασης φόρτισης της μπαταρίας δείχνουν την κατάσταση φόρτισης της μπαταρίας.

LED	Χωρητικότητα
Διαρκές φως 3 × πράσινο	68–100 %
Διαρκές φως 2 × πράσινο	22–68 %
Διαρκές φως 1 × πράσινο	2–22 %
Αναβοσβήνον φως 1 × πράσινο	0–2 %

**Προστασία από υπερφόρτωση σε εξάρτηση από τη θερμοκρασία**

Σε περίπτωση χρήσης σύμφωνα με το σκοπό προορισμού το ηλεκτρικό εργαλείο δεν μπορεί να υπερφορτωθεί. Σε περίπτωση πολύ ισχυρού φορτίου ή εγκατάλειψης της επιτρεπτής περιοχής θερμοκρασίας της μπαταρίας μειώνεται ο αριθμός των στρωφών ή απενεργοποιείται το ηλεκτρικό εργαλείο. Σε περίπτωση μειωμένου αριθμού στρωφών λειτουργεί το ηλεκτρικό εργαλείο ξανά με πλήρη αριθμό στρωφών, αφού πρώτα επιτευχθεί η επιτρεπτή θερμοκρασία της μπαταρίας ή λειτουργεί με μειωμένο φορτίο. Σε περίπτωση αυτόματης απενεργοποίησης, απενεργοποιήστε το ηλεκτρικό εργαλείο, αφήστε την μπαταρία να κρυώσει και ενεργοποιήστε ξανά το ηλεκτρικό εργαλείο.

### Ένδειξη παρακολούθησης της θερμοκρασίας/προστασίας από υπερφόρτωση

Η κόκκινη ένδειξη φωτιοδίου (LED) σας βοηθά, να προστατεύσετε την μπαταρία από υπερθέρμανση και τον κινητήρα από υπερφόρτωση.

Όταν η ένδειξη της φωτιοδίου (LED) ανάβει **συνεχώς κόκκινη**, η θερμοκρασία της μπαταρίας είναι πολύ υψηλή και το ηλεκτρικό εργαλείο απενεργοποιείται αυτόματα.

- Θέστε το ηλεκτρικό εργαλείο εκτός λειτουργίας.
- Αφήστε την μπαταρία να κρυώσει πριν συνεχίσετε την εργασία σας.

Όταν **αναβοβλίνει** η ένδειξη της φωτιοδίου (LED) **κόκκινη**, το ηλεκτρικό εργαλείο είναι μπλοκαρισμένο και απενεργοποιείται αυτόματα.

Βγάλτε το ηλεκτρικό εργαλείο από το επεξεργαζόμενο κομμάτι.

Μόλις αποκατασταθεί το μπλοκάρισμα, εργάζεται ξανά το ηλεκτρικό εργαλείο.

### Προστασία από υπερφόρτωση σε εξάρτηση από τη θερμοκρασία

Σε περίπτωση χρήσης σύμφωνα με το σκοπό προορισμού το ηλεκτρικό εργαλείο δεν μπορεί να υπερφορτωθεί. Σε περίπτωση πολύ μεγάλου φορτίου το ηλεκτρονικό σύστημα απενεργοποιεί το ηλεκτρικό εργαλείο, μέχρι να βρισκείται ξανά στην ιδανική περιοχή της θερμοκρασίας λειτουργίας.

Αυτή η κατάσταση σηματοδοτείται με ένα κυλιόμενο φως των τριών φωτιοδίων (LED) της ένδειξης της κατάστασης φόρτισης της μπαταρίας. Οι φωτιοδίοι (LED) απενεργοποιούνται, όταν το ηλεκτρικό εργαλείο φθάσει ξανά στην ιδανική θερμοκρασία λειτουργίας.

### Υποδείξεις για τον άριστο χειρισμό της μπαταρίας

Προστατεύετε την μπαταρία από υγρασία και νερό.

Αποθηκεύετε την μπαταρία μόνο σε μια περιοχή θερμοκρασίας από -20 °C έως 50 °C. Μην αφήνετε για παράδειγμα την μπαταρία το καλοκαίρι μέσα στο αυτοκίνητο.

Καθαρίζετε κάπου-κάπου τις σχισμές αερισμού της μπαταρίας με ένα μαλακό, καθαρό και στεγνό πινέλο.

Ένας σημαντικός μειωμένος χρόνος λειτουργίας μετά τη φόρτιση σημαίνει ότι η μπαταρία εξαντλήθηκε και πρέπει να αντικατασταθεί.

Προσέξτε στις υποδείξεις απόσυρσης.

## Συναρμολόγηση

- ▶ **Αφαιρέστε την μπαταρία πριν από κάθε εργασία στο ηλεκτρικό εργαλείο (π.χ. συντήρηση, αλλαγή εξαρτήματος κ.λπ.) από το ηλεκτρικό εργαλείο.** Σε περίπτωση αθέλητης ενεργοποίησης του διακόπτη On/Off υπάρχει κίνδυνος τραυματισμού.

### Αλλαγή/συναρμολόγηση της πλάκας βάσης και της πλάκας αφρώδους υλικού (βλέπε εικόνες A1 – A2)

Ξεβιδώστε εντελώς τις 4 βίδες (11).

Αφαιρέστε την πλάκα βάσης από τα τέσσερα πόδια παλινδρόμησης (7).

Τοποθετήστε την πλάκα αλλαγής στα τέσσερα πόδια παλινδρόμησης (7) και πιέστε τα πόδια παλινδρόμησης στην εσοχή (8).

Τοποθετήστε πάνω την πλάκα αφρώδους υλικού.

Στερεώστε τα δύο τμήματα πλάκας (πλάκα βάσης και πλάκα αφρώδους υλικού) με τις βίδες (11).

Σε περίπτωση μιας αλλαγής της πλάκας αφρώδους υλικού, μην αντικαταστήσετε το σκληρό εξάρτημα.

### Αλλαγή φύλλου λείανσης

Πριν την τοποθέτηση ενός νέου φύλλου λείανσης απομακρύνετε τη ρύπανση και τη σκόνη από την πλάκα λείανσης, π.χ. με ένα πινέλο.

Για την εξασφάλιση μιας ιδανικής αναρρόφησης της σκόνης προσέξτε, ώστε οι διατρήσεις στο φύλλο λείανσης να συμπίπτουν με τις τρύπες στην πλάκα λείανσης.

### Φύλλα λείανσης με αυτοπρόσφυση (βλέπε εικόνα B)

Όταν η πλάκα λείανσης είναι εξοπλισμένη με ένα ύφασμα αυτοπρόσφυσης, μπορείτε έτσι να στερεώσετε γρήγορα και απλά φύλλα λείανσης με αυτοπρόσφυση.

Χτυπήστε ελαφρά το ύφασμα αυτοπρόσφυσης της πλάκας λείανσης πριν την τοποθέτηση του φύλλου λείανσης (17), για να καταστεί δυνατή μια ιδανική πρόσφυση.

Τοποθετήστε το φύλλο λείανσης (17) σε μια πλευρά της πλάκας λείανσης ισόπεδα, τοποθετήστε το φύλλο λείανσης στη συνέχεια πάνω στην πλάκα λείανσης και πιέστε το καλά.

Για την αφαίρεση του φύλλου λείανσης (17) πιάστε το από μια άκρη και τραβήξτε το από την πλάκα λείανσης.

### Αναρρόφηση σκόνης/ροκανιδιών

Αποφεύγετε την εργασία χωρίς μέτρα μείωσης της σκόνης.

Μια κατάλληλη διάταξη αναρρόφησης ή κουτί συλλογής σκόνης/σάκος σκόνης μειώνει την επιβλαβή για την υγεία έκθεση στη σκόνη. Φροντίζετε για έναν καλό αερισμό του χώρου εργασίας. Χρησιμοποιείτε βασικά μια κατάλληλη προστασία αναπνοής. Σε περίπτωση χρήσης ενός κουτιού συλλογής της σκόνης αδειάζετε το κουτί έγκαιρα και καθαρίζετε το στοιχείο φίλτρου τακτικά, για την εξασφάλιση μιας ιδανικής αναρρόφησης της σκόνης.

Σε περίπτωση χρήσης ενός απορροφητήρα προσέξτε τις ακόλουθες αναφερόμενες απαιτήσεις. Τηρείτε τις διατάξεις που ισχύουν στη χώρα σας για τα διάφορα επεξεργαζόμενα υλικά.

Απαιτήσεις για τον απορροφητήρα		
Συνιστώμενη ονομαστική διάμετρος εύκαμπτου σωλήνα	mm	35
Απαραίτητη υποπίεση <sup>A)</sup>	mbar	≥ 230
	hPa	≥ 230
Απαραίτητη παροχή <sup>A)</sup>	l/s	≥ 36
	m <sup>3</sup> /h	≥ 129,6

**Απαιτήσεις για τον απορροφητήρα**

Συνιστώμενη αποτελεσματικότητα φίλτρου

Κατηγορία σκόνης M<sup>B)</sup>

A) Τιμή ισχύος στη σύνδεση στον απορροφητήρα του ηλεκτρικού εργαλείου

B) Κατά IEC/EN 60335-2-69

Προσέξτε τις οδηγίες για τον απορροφητήρα. Διακόψτε την εργασία σε περίπτωση μειωμένης ισχύος αναρρόφησης και αποκαταστήστε την αιτία.

**Αυτοαναρρόφηση με σάκο σκόνης (βλέπε εικόνες F–H)**

Τοποθετήστε και σπρώξτε τον πλήρη σάκο σκόνης (2) πάνω στο στόμιο ξεφυσήματος (21), μέχρι να έρθει ισόπεδα με το εργαλείο.

Για την εκκένωση του σάκου σκόνης (22) αφαιρέστε τον πλήρη σάκο σκόνης (2) από το στόμιο ξεφυσήματος (21). Ξεβιδώστε τον προσαρμογέα (23) από τον σάκο σκόνης (22) και αδειάστε το σάκο σκόνης.

**Υπόδειξη:** Για να εξασφαλίσετε μια ιδανική αναρρόφηση της σκόνης, αδειάστε τον σάκο σκόνης (22) έγκαιρα.

Όταν εργάζεστε σε κάθετες επιφάνειες, κρατάτε το ηλεκτρικό εργαλείο έτσι, ώστε ο σάκος σκόνης (2) να δείχνει προς τα κάτω.

**Εξωτερική αναρρόφηση (βλέπε εικόνα I)**

Τοποθετήστε έναν εύκαμπο σωλήνα αναρρόφησης (24) στο στόμιο ξεφυσήματος (21).

Συνδέστε τον εύκαμπο σωλήνα αναρρόφησης (24) με έναν απορροφητήρα σκόνης. Μια επισκόπηση για τη σύνδεση σε διαφορετικούς απορροφητήρες σκόνης θα βρείτε στο τέλος αυτών των οδηγιών.

Ο απορροφητήρας σκόνης πρέπει να είναι κατάλληλος για το εκάστοτε επεξεργαζόμενο κομμάτι.

Για την αναρρόφηση ιδιαίτερα ανθρακένιας, καρβονόχονου ή ξηρής σκόνης πρέπει να χρησιμοποιείτε ειδικούς απορροφητήρες σκόνης.

**Επισκόπηση εφαρμογών**

Πεδίο εφαρμογής	Χρήση	Υλικό λείανσης	Βαθμίδα αριθμού στροφών	
<b>Πλάκα λείανσης 80 x 130 mm</b>	– Λείανση επιφανειών και γωνιακών περιοχών	Χοντρή λείανση	P40–P180	4–6
	– Λείανση στις πατούρες σε παράθυρα και πόρτες	Λεπτή λείανση (φινίρισμα)	P220–P400	1–3
	– Λείανση παλιάς μπογιάς και βερνικιού			
	– Λείανση ξύλου			
	– Λείανση ακμών ξύλου μασίφ και καπλαμά			
<b>Πλάκα λείανσης 100 x 110 mm</b>	– Λείανση επιφανειών και γωνιακών περιοχών	Χοντρή λείανση	P40–P180	4–6
	– Λείανση στις πατούρες σε παράθυρα και πόρτες	Λεπτή λείανση (φινίρισμα)	P220–P400	1–3
	– Λείανση παλιάς μπογιάς και βερνικιού			
	– Λείανση ξύλου			
	– Λείανση περισίδων	Χοντρή λείανση	P40–P180	4–6
<b>Πλάκα λείανσης 100 x 150 mm</b>	– Λείανση σε πατούρες και προφίλ	Λεπτή λείανση (φινίρισμα)	P220–P400	1–3
	– Αφαίρεση υλικού σε μικρές επιφάνειες με γωνίες και ακμές			
	– Λείανση παλιάς μπογιάς και βερνικιού			
	– Λείανση ξύλου			

Όταν εργάζεστε σε κάθετες επιφάνειες να κρατάτε το ηλεκτρικό εργαλείο κατά τέτοιο τρόπο, ώστε ο σωλήνας αναρρόφησης να δείχνει προς τα κάτω.

**Λειτουργία****Θέση σε λειτουργία****Ενεργοποίηση/απενεργοποίηση****► Βεβαιωθείτε, ότι μπορείτε να χειριστείτε τον διακόπτη On/Off, χωρίς να απελευθερώσετε τη λαβή.**

Για την **ενεργοποίηση** του ηλεκτρικού εργαλείου πατήστε τον διακόπτη On/Off (1).

Για την **απενεργοποίηση** του ηλεκτρικού εργαλείου πατήστε ξανά τον διακόπτη On/Off (1).

**Προεπιλογή αριθμού παλινδρομήσεων**

Με τον τροχίσκο ρύθμισης της προεπιλογής του αριθμού παλινδρομήσεων (6) μπορείτε να προεπιλέξετε τον απαιτούμενο αριθμό παλινδρομήσεων επίσης και κατά τη διάρκεια της λειτουργίας.

1–2 χαμηλός αριθμός παλινδρομήσεων

3–4 μέτριος αριθμός παλινδρομήσεων

5–6 υψηλός αριθμός παλινδρομήσεων

Ο απαιτούμενος αριθμός παλινδρομήσεων εξαρτάται από το υπό κατεργασία υλικό και τις συνθήκες εργασίας και μπορείτε να το εξακριβώσετε με πρακτική δοκιμή.

Η ηλεκτρονική σταθεροποίηση διατηρεί τον αριθμό παλινδρομήσεων στη λειτουργία και χωρίς φορτίο και με φορτίο σχεδόν σταθερό εξασφαλίζοντας έτσι μια ομοιόμορφη απόδοση εργασίας.

Μετά από μια σχετικά μεγάλη διάρκεια εργασίας με μικρό αριθμό παλινδρομήσεων θα πρέπει να αφήνετε το ηλεκτρικό εργαλείο να εργαστεί χωρίς φορτίο και υπό το μέγιστο αριθμό παλινδρομήσεων για 3 λεπτά περίπου για να κρυώσει.

## Υποδείξεις εργασίας

- ▶ **Αφαιρέστε την μπαταρία πριν από κάθε εργασία στο ηλεκτρικό εργαλείο (π.χ. συντήρηση, αλλαγή εξαρτήματος κ.λπ.) από το ηλεκτρικό εργαλείο.** Σε περίπτωση αθέλητης ενεργοποίησης του διακόπτη On/Off υπάρχει κίνδυνος τραυματισμού.
- ▶ **Περιμένετε, μέχρι να ακινητοποιηθεί το ηλεκτρικό εργαλείο, προτού το εναποθέσετε.**

Η ποσότητα αφαίρεσης υλικού κατά τη λείανση εξαρτάται κυρίως από την επιλογή του φύλλου λείανσης καθώς και από τον προεπιλεγμένο αριθμό παλινδρομήσεων.

Μόνο άσπρα φύλλα λείανσης έχουν καλή λειαντική απόδοση και προστατεύουν το ηλεκτρικό εργαλείο. Θέστε το ηλεκτρικό εργαλείο σε λειτουργία, ακουμπήστε το με όλη την επιφάνεια λείανσης επάνω στην υπό κατεργασία επιφάνεια και μετακινείτε το επάνω στο υπό κατεργασία τεμάχιο ασκώντας μέτρια πίεση.

Η διάρκεια ζωής των φύλλων λείανσης αυξάνεται όταν εργάζεσθε ασκώντας ομοιόμορφη πίεση.

Μια υπερβολική αύξηση της δύναμης προσπάθειας δεν οδηγεί σε μια μεγαλύτερη απόδοση λείανσης, αλλά σε ισχυρότερη φθορά του ηλεκτρικού εργαλείου και στην πρόωρη αστοχία της πλάκας λείανσης.

Μη χρησιμοποιείτε πλέον ένα φύλλο λείανσης, με το οποίο έγινε επεξεργασία μετάλλου, για άλλα υλικά.

Χρησιμοποιείτε μόνο τα γνήσια εξαρτήματα λείανσης **Bosch**.

## Συντήρηση και σέρβις

### Συντήρηση και καθαρισμός

- ▶ **Αφαιρέστε την μπαταρία πριν από κάθε εργασία στο ηλεκτρικό εργαλείο (π.χ. συντήρηση, αλλαγή εξαρτήματος κ.λπ.) από το ηλεκτρικό εργαλείο.** Σε περίπτωση αθέλητης ενεργοποίησης του διακόπτη On/Off υπάρχει κίνδυνος τραυματισμού.
- ▶ **Διατηρείτε το ηλεκτρικό εργαλείο και τις σχισμές αερισμού πάντοτε σε καθαρή κατάσταση για να μπορείτε να εργάζεσθε καλά και με ασφάλεια.**

### Εξυπηρέτηση πελατών και συμβουλές εφαρμογής

#### Ελλάδα

Τηλ.: 210 5701258

Θα βρείτε τον σύνδεσμο (link) των διευθύνσεων σέρβις και τους όρους της εγγύησης στην τελευταία σελίδα.

Δώστε σε όλες τις ερωτήσεις και παραγγελίες ανταλλακτικών σπωσδήποτε το 10ψήφιο κωδικό αριθμό σύμφωνα με την πινακίδα τύπου του προϊόντος.

## Türkçe

### Güvenlik talimatı

#### Elektrikli el aletleri için genel güvenlik uyarıları

##### ⚠ UYARI

**Bu elektrikli el aletiyle birlikte gelen tüm güvenlik uyarılarını,**

**talimatları, resim ve açıklamaları okuyun.** Aşağıda bulunan talimatlara uyulmaması halinde elektrik çarpmalarına, yangınlara ve/veya ağır yaralanmalara neden olabilir.

#### **Bütün uyarıları ve talimat hükümlerini ileride kullanmak üzere saklayın.**

Uyarı ve talimat hükümlerinde kullanılan "elektrikli el aleti" terimi, akım şebekesine bağlı (elektrikli) aletlerle akü ile çalışan aletleri (akülü) kapsamaktadır.

#### **Çalışma yeri güvenliği**

- ▶ **Çalıştığınız yeri temiz tutun ve iyi aydınlatın.** Dağınık veya karanlık alanlar kazalara davetiye çıkarır.
- ▶ **Yakınında patlayıcı maddeler, yanıcı sıvı, gaz veya tozların bulunduğu yerlerde elektrikli el aleti ile çalışmayın.** Elektrikli el aletleri, toz veya buharların tutuşmasına neden olabilecek kıvılcıklar çıkarırlar.
- ▶ **Elektrikli el aleti ile çalışırken çocukları ve etraftaki kişileri uzakta tutun.** Dikkatiniz dağılacak olursa aletin kontrolünü kaybedebilirsiniz.

#### **Elektrik güvenliği**

- ▶ **Elektrikli el aletlerini yağmur altında veya nemli ortamlarda bırakmayın.** Suyun elektrikli el aleti içine sızması elektrik çarpması tehlikesini artırır.

#### **Kişilerin Güvenliği**

- ▶ **Dikkatli olun, ne yaptığınıza dikkat edin, elektrikli el aleti ile işinizi makul bir tempo ve yöntemle yürütün.** Yorgunsanız, kullandığınız hapların, ilaçların veya alkolün etkisinde iseniz elektrikli el aletini kullanmayın. Elektrikli el aletini kullanırken bir anki dikkatsizlik önemli yaralanmalara neden olabilir.
- ▶ **Daima kişisel koruyucu donanım kullanın. Daima koruyucu gözlük kullanın.** Elektrikli el aletinin türü ve kullanımına uygun olarak; toz maskesi, kaymayan iş ayakkabıları, koruyucu kask veya koruyucu kulaklık gibi koruyucu donanım kullanımı yaralanma tehlikesini azaltır.
- ▶ **Aleti yanlışlıkla çalıştırmaktan kaçının. Güç kaynağına ve/veya aküye bağlamadan, elinize alıp taşımadan önce elektrikli el aletinin kapalı olduğundan emin olun.** Elektrikli el aletini parmağınız şalter üzerinde dururken taşırırsanız ve elektrikli el aleti açıkken fişi prize sokarsanız kazalara neden olabilirsiniz.
- ▶ **Elektrikli el aletini çalıştırmadan önce ayar aletlerini veya anahtarları aletten çıkarın.** Elektrikli el aletinin dönen parçaları içinde bulunabilecek bir yardımcı alet yaralanmalara neden olabilir.

- ▶ **Çalışırken vücudunuz anormal durumda olmasın. Çalışırken duruşunuz güvenli olsun ve dengenizi her zaman koruyun.** Bu sayede elektrikli el aletini beklenmedik durumlarda daha iyi kontrol edebilirsiniz.
- ▶ **Uygun iş elbiseleri giyin. Geniş giysiler giymeyin ve takı takmayın. Saçlarınızı ve giysilerinizin aletin hareketli parçalarından uzak tutun.** Bol giysiler, uzun saçlar veya takılar aletin hareketli parçaları tarafından tutulabilir.
- ▶ **Toz emme donanımı veya toz tutma tertibatı kullanırken, bunların bağlı olduğundan ve doğru kullanıldığından emin olun.** Toz emme donanımının kullanımı tozdan kaynaklanabilecek tehlikeleri azaltır.
- ▶ **Aletleri sık kullanmanız sebebiyle onlara alışmış olmanız, güvenlik prensiplerine uymazı önlememelidir.** Dikkatsiz bir hareket, bir anda ciddi yaralanmalara yol açabilir.

#### Elektrikli el aletlerinin kullanımı ve bakımı

- ▶ **Elektrikli el aletini aşırı ölçüde zorlamayın. Yaptığınız işe uygun elektrikli el aletleri kullanın.** Uygun performanslı elektrikli el aleti ile, belirlenen çalışma alanında daha iyi ve güvenli çalışırsınız.
- ▶ **Şalteri bozuk olan elektrikli el aletini kullanmayın.** Açılıp kapanamayan bir elektrikli el aleti tehlikelidir ve onarılmalıdır.
- ▶ **Elektrikli el aletinde bir ayarlama işlemine başlamadan, herhangi bir aksesuarı değiştirirken veya elektrikli el aletini elinizden bırakırken fişi güç kaynağından çekin veya aküyü çıkarın.** Bu önlem, elektrikli el aletinin yanlışlıkla çalışmasını önler.
- ▶ **Kullanım dışı duran elektrikli el aletlerini çocukların ulaşamayacağı bir yerde saklayın. Aleti kullanmayı bilmeyen veya bu kullanım kılavuzunu okumayan kişilerin aletle çalışmasına izin vermeyin.** Deneyimsiz kişiler tarafından kullanıldığında elektrikli el aletleri tehlikelidir.
- ▶ **Elektrikli el aletinizin ve aksesuarlarınızın bakımını özenle yapın. Elektrikli el aletinizin kusursuz olarak çalışmasını engelleyebilecek bir durumun olup olmadığını, hareketli parçaların kusursuz olarak işlev görüp görmediklerini ve sıkışıp sıkışmadıklarını, parçaların hasarlı olup olmadığını kontrol edin. Elektrikli el aletini kullanmaya başlamadan önce hasarlı parçaları onartın.** Birçok iş kazası elektrikli el aletlerine yeterli bakım yapılmamasından kaynaklanır.
- ▶ **Kesici uçları daima keskin ve temiz tutun.** Özenle bakımı yapılmış keskin kenarlı kesme uçlarının malzeme içinde sıkışma tehlikesi daha azdır ve daha rahat kullanım olanağı sağlarlar.
- ▶ **Elektrikli el aletini, aksesuarı, uçları ve benzerlerini, bu özel tip alet için öngörülen talimata göre kullanın. Bu sırada çalışma koşullarını ve yaptığımız işi dikkate alın.** Elektrikli el aletlerinin kendileri için öngörülen alanın dışında kullanılması tehlikeli durumlara neden olabilir.
- ▶ **Tutamak ve kavrama yüzeylerini kuru, yağsız ve temiz tutun.** Kaygan tutamak ve kavrama yüzeyleri, aletin

beklenmeyen durumlarda güvenli şekilde tutulmasını ve kontrol edilmesini engeller.

#### Aküli aletlerin özenli bakımı ve kullanımı

- ▶ **Aküyü sadece üreticinin tavsiye ettiği şarj cihazı ile şarj edin.** Bir akünün şarjına uygun olarak üretilmiş şarj cihazı başka bir akünün şarjı için kullanılırsa yangın tehlikesi ortaya çıkar.
- ▶ **Sadece ilgili elektrikli el aleti için öngörülen aküleri kullanın.** Başka akülerin kullanımı yaralanmalara ve yangınlara neden olabilir.
- ▶ **Kullanılmayan aküyü büro ataçları, madeni bozuk paralar, anahtarlar, çiviler, vidalar veya metal nesnelere uzak tutun. Bunlar köprüleme yaparak kontaklara neden olabilir.** Akü kontakları arasındaki bir kısa devre yanmalara veya yangınlara neden olabilir.
- ▶ **Yanlış kullanım durumunda aküden sıvı dışarı sızabilir. Bu sıvı ile temastan kaçının. Yanlışlıkla temas ederseniz su ile iyice yıkayın. Eğer sıvı gözlerinize gelecek olursa hemen bir hekime başvurun.** Dışarı sızan akü sıvısı cilt tahrişlerine ve yanmalara neden olabilir.
- ▶ **Hasarlı veya değiştirilmiş akü veya el aleti kullanmayın.** Hasarlı veya değiştirilmiş aküler beklenmedik davranışlara yol açarak yangın, patlama ve yaralanmalara neden olabilir.
- ▶ **Aküyü veya aleti ateşe veya yüksek sıcaklıklara maruz bırakmayın.** Ateşe veya 130 °C üstündeki sıcaklıklara maruz kalma patlamalara yol açabilir.
- ▶ **Tüm şarj talimatlarını uygulayın ve akü ya da aleti talimatlarda belirtilen sıcaklık aralığının dışında şarj etmeyin.** Hatalı şarj veya belirtilen aralık dışındaki sıcaklıklarda şarj aküye zarar vererek yangın riskini yükseltebilir.

#### Servis

- ▶ **Elektrikli el aletinin sadece yetkili personele ve orijinal yedek parça kullanma koşulu ile onartın.** Bu sayede elektrikli el aletinin güvenliğini sürekli hale getirirsiniz.
- ▶ **Hasarlı akülerde onarım işlemi yapmayın.** Akülerin onarımı sadece üretici veya yetkili servisler tarafından yapılmalıdır.

#### Zımpara makineleri için güvenlik talimatı

- ▶ **Bu elektrikli el aletini sadece kuru zımparalama işleri için kullanın.** Suyun elektrikli el aleti içine sızması elektrik çarpması tehlikesini artırır.
- ▶ **Dikkat yangın tehlikesi! Zımparalanan malzemenin ve zımpara makinesinin aşırı ölçüde ısınmasından kaçının. İşe ara vermeden önce daima toz haznesini boşaltın.** Toz torbasında, mikro filtrede, kağıt torbada (veya toz emme makinesinin filtre torbasında veya filtresinde) bulunan toz, elverişsiz koşullar altında tutuşabilir. Zımpara tozu boya, poliüretan kalıntıları veya diğer kimyasal maddelerle karıştığında ve zımparalanan malzeme uzun süreli çalışma nedeniyle aşırı ölçüde ısındığında tehlike daha da artar.

- **İş parçasını emniyete alın.** Bir germe tertibatı veya mengene ile sabitlenen iş parçası elle tutmaya oranla daha güvenli tutulur.
- **Elinizden bırakmadan önce elektrikli el aletinin tam olarak durmasını bekleyin.**
- **Akü hasar görürse veya usulüne aykırı kullanılırsa dışarı buhar sızabilir. Akü yanabilir veya patlayabilir.** Çalıştığınız yeri havalandırın ve şikayet olursa hekime başvurun. Akülerden çıkan buharlar nefes yollarını tahriş edebilir.
- **Aküyü değiştirmeyin veya açmayın.** Kısa devre tehlikesi vardır.
- **Çivi veya tornavida gibi sivri nesnelere veya dışarıdan kuvvet uygulama aküde hasara neden olabilir.** Akü içinde bir kısa devre oluşabilir ve akü yanabilir, duman çıkarabilir, patlayabilir veya aşırı ölçüde ısınabilir.
- **Aküyü yalnızca üreticinin ürünlerinde kullanın.** Ancak bu yolla akü tehlikeli zorlanmalara karşı korunur.



**Aküyü sıcağın, sürekli gelen güneş ışımından, ateşten, kirden, sudan ve nemden koruyun.** Patlama ve kısa devre tehlikesi vardır.



## Ürün ve performans açıklaması



**Bütün güvenlik talimatını ve uyarıları okuyun.** Güvenlik talimatlarına ve uyarılara uyulmadığı takdirde elektrik çarpmasına, yangına ve/veya ciddi yaralanmalara neden olunabilir.

Lütfen kullanma kılavuzunun ön kısmındaki resimlere dikkat edin.

### Usulüne uygun kullanım

Bu elektrikli el aleti; ahşap, plastik, macun ve laklı yüzeylerin kuru olarak zımparalanması/taşlanması için geliştirilmiştir.

### Şekli gösterilen elemanlar

Şekli gösterilen elemanların numaraları ile grafik sayfasındaki elektrikli el aleti resmindeki numaralar aynıdır.

- (1) Açma/kapama şalteri
- (2) Toz torbası komple
- (3) Akü<sup>a)</sup>
- (4) Akü kilit açma tuşu
- (5) Akü şarj durumu göstergesi
- (6) Titreşim sayısını ayarlama düğmesi
- (7) Döner ayaklar
- (8) Döner ayaklar için derinlik
- (9) Kısaçıklı sabitleme ile kare taban levhası
- (10) Cırt cırtlı sabitleme ile kare köpük levha
- (11) Taban plakası vidaları (4x)
- (12) Dikdörtgen taban levhası
- (13) Cırt cırtlı sabitleme ile dikdörtgen köpük levha

- (14) Üçgen taban levhası
  - (15) Cırt cırtlı sabitleme ile üçgen köpük levha
  - (16) Tutamak (izolasyonlu tutamak yüzeyi)
  - (17) Cırt cırtlı sabitleme ile zımpara kağıdı
  - (18) Ön sıkma kolu
  - (19) Sıkma kolu (2x)
  - (20) Arka sıkma kolu
  - (21) Üfleme rakoru
  - (22) Toz torbası
  - (23) Toz torbası adaptörü
  - (24) Emme hortumu<sup>a)</sup>
  - (25) Delme aleti
- a) **Bu aksesuarlar standart teslimat kapsamına dahil değildir.**

### Teknik veriler

Titreşimli zımpara makinesi		GSS 12V-13
Sipariş numarası		<b>3 601 JLO 0..</b>
Nominal gerilim	V=	12
Boştaki devir sayısı <sup>A)</sup>	dev/ dak	6000-10000
Boştaki titreşim sayısı <sup>A)</sup>	dak <sup>-1</sup>	12000-20000
Titreşim dairesi çapı	mm	1,6
Zımpara tabanı ölçüleri		
- Kare biçimli	mm	100 x 110
- Dikdörtgen	mm	80 x 130
- üçgen (zımpara kağıdı köşe ölçüsü)	mm	100 x 150
Ağırlık <sup>B)</sup>	kg	0,8
Şarj sırasında önerilen ortam sıcaklığı	°C	0 ... +35
Çalışma <sup>C)</sup> ve depolama sırasında izin verilen ortam sıcaklığı	°C	-15 ... +50
Tavsiye edilen aküler		GBA 12V...
Tavsiye edilen şarj cihazları		GAL 12... GAX 18...

A) 20-25 °C'de akü **GBA 12V 3.0Ah** ile ölçülmüştür

B) Aküsüz (akü ağırlığını [www.bosch-professional.com](http://www.bosch-professional.com) adresinde bulabilirsiniz)

C) < 0 °C sıcaklıklarda sınırlandırılmış performans

Değerler ürüne bağlı olarak değişebilir ve uygulama ve çevre koşullarına tabidir. Daha fazla bilgi için: [www.bosch-professional.com/wac](http://www.bosch-professional.com/wac).

### Gürültü/Titreşim bilgisi

Gürültü emisyon değerleri **EN 62841-2-4** uyarınca belirlenmektedir.

Elektrikli el aletinin A ağırlıklı ses basıncı seviyesi tipik olarak **74 dB(A)**. Tolerans K = 3 dB. Gürültü seviyesi çalışma

sırasında belirtilen değerleri aşabilir. **Kulak koruması kullanın!**

Titreşim değerleri  $a_h$  (sürekli titreşimler),  $p_f$  tekrarlanan şok titreşimleri) ve belirsizlik K buna göre **EN 62841-2-4**:

$$a_h = 3,6 \text{ m/sn}^2 \text{ (K = 1,5 m/sn}^2\text{)}, p_f = 63 \text{ m/sn}^2 \text{ (K = 9 m/sn}^2\text{)}$$

Bu talimatta belirtilen titreşim seviyesi ve gürültü emisyon değeri standartlaştırılmış ölçme yöntemine göre belirlenmiştir ve elektrikli el aletlerinin birbirleri ile kıyaslanmasında kullanılabilir. Bu değerler aynı zamanda titreşim ve gürültü emisyonunun geçici olarak tahmin edilmesine de uygundur.

Belirtilen titreşim seviyesi ve gürültü emisyon değeri elektrikli el aletin esas kullanımını temsil etmektedir. Ancak elektrikli el aleti farkı uçlar veya yetersiz bakımla kullanılacak olursa, titreşim seviyesi ve gürültü emisyonu farklılık gösterebilir. Bu da titreşim ve gürültü emisyonunu bütün kullanım süresince önemli ölçüde artırabilir.

Titreşim ve gürültü emisyonunun tam olarak tahmin edilebilmesi için, aletin kapalı olduğu veya açık fakat kullanımda olmadığı sürelerin de dikkate alınması gerekir. Bu, titreşim ve gürültü emisyonunu bütün çalışma süresinde önemli ölçüde düşürebilir.

Titreşimin kullanıcıya bindirdiği yük için önceden ek güvenlik önlemleri alın. Örneğin: Elektrikli el aletinin ve uçların bakımı, ellerin sıcak tutulması, iş aşamalarının organize edilmesi.

## Akü

**Bosch** akülü elektrikli el aletlerini aküsüz olarak satmaktadır. Elektrikli el aletinizin teslimat kapsamında akünün bulunup bulunmadığını ambalajdan bakabilirsiniz.

### Akünün şarj edilmesi

► **Sadece teknik veriler bölümünde belirtilen şarj cihazlarını kullanın.** Sadece bu şarj cihazları elektrikli el aletinizde kullanılan lityum iyon akülere uygundur.

**Not:** Lityum iyon aküler, uluslararası nakliye kurallarına uygun olarak kısmi şarjlı olarak teslim edilmektedir. Aküden tam performansı elde edebilmek için ilk kullanımdan önce aküyü tam olarak şarj edin.

### Akünün yerleştirilmesi

Şarj edilmiş aküyü hissedilir biçimde kavrama yapıcaya kadar akü yuvasının içine doğru itin.

### Akünün çıkarılması

Aküyü çıkarmak için kilit açma tuşlarına basın ve aküyü çekerek çıkartın. **Bunu yaparken güç kullanmayın.**

### Akü şarj durumu göstergesi

Akü şarj durumu göstergesinin 3 yeşil LED'i akünün şarj durumunu gösterir. Şarj durumu göstergesi alet açıldıktan sonra sadece 5 sn yanar.

Akü şarj durumu göstergesinin 3 yeşil LED'i akünün şarj durumunu gösterir. Şarj durumu göstergesi alet açıldıktan sonra sadece 3 sn yanar.

Akü şarj durumu göstergesi açma/kapama şalteri yarı yarıya basılı olduğunda birkaç saniye süre ile akünün şarj durumunu gösterir.

Akü şarj durumu göstergesinin 3 yeşil LED'i akünün şarj durumunu gösterir.

LED	Kapasite
Sürekli ışık 3 × yeşil	68–100 %
Sürekli ışık 2 × yeşil	22–68 %
Sürekli ışık 1 × yeşil	2–22 %
Yanıp sönen ışık 1 × yeşil	0–2 %

### Sıcaklığa bağlı aşırı zorlanma emniyeti

Usulüne uygun olarak kullanıldığında elektrikli el aleti zorlanmaz. Aşırı zorlanma durumunda veya izin verilen akü sıcaklık aralığının dışına çıktığında devir sayısı düşer veya elektrikli el aleti kapanır. Devir sayısı düştüğünde elektrikli el aleti ancak izin verilen akü sıcaklık aralığına geri döndüğünde veya zorlanma azaldığında tekrar tam devir sayısı ile çalışmaya başlar. Otomatik olarak kapandığında elektrikli el aletinin kapatın, akünün soğumasını bekleyin ve elektrikli el aletini tekrar açın.

### Sıcaklık denetimi/zorlanma emniyeti için gösterge

Kırmızı LED göstergesi aküyü aşırı ısınmadan ve motoru da zorlanmadan korumanıza yardımcı olur.

LED göstergesinin **sürekli kırmızı** yanması halinde, akünün sıcaklığı çok yüksek demektir ve elektrikli el aleti otomatik olarak kapanır.

– Elektrikli el aletini kapatın.

– Çalışmaya devam etmeden önce aküyü soğutun.

LED göstergesinin **kırmızı yanıp sönmeye** halinde, elektrikli el aleti bloke olmuş demektir ve otomatik olarak kapanır.

Elektrikli el aletini çalışma parçasından çıkarın.

Blokaj kalkınca elektrikli el aleti çalışmaya devam eder.

### Sıcaklığa bağlı aşırı zorlanma emniyeti

Usulüne uygun olarak kullanıldığında elektrikli el aleti zorlanmaz. Aşırı zorlanma durumunda elektrikli el aletinin elektrikli tekrar optimum işletme sıcaklığına ulaşıncaya kadar kapanır.

Bu durum, akü şarj göstergesinin üç LED'inin sürekli yanması ile bildirilir. Elektrikli el aleti yeniden optimum çalışma sıcaklığına döndüğünde LED'ler söner.

### Akünün optimum verimle kullanılmasına ilişkin açıklamalar

Aküyü nemden ve sudan koruyun.

Aküyü sadece –20 °C ile 50 °C arasındaki bir sıcaklıkta saklayın. Örneğin yaz aylarında aküyü otomobil içerisinde bırakmayın.

Akünün havalandırma aralıklarını düzenli olarak yumuşak, temiz ve kuru bir fırça ile temizleyin.

Şarj işleminden sonra çok kısa süre çalışabiliyorsa akü ömrünü tamamlamış ve değiştirilmesi gerekiyor demektir.

Tasfiye konusundaki talimat hükümlerine uyun.

## Montaj

► **Elektrikli el aleti üzerinde herhangi bir çalışma yapmadan önce (örn. bakım, uç değişimi vb.) aküyü elektrikli el aletinden çıkarın.** Aletin açma/kapama şalterine yanlışlıkla basıldığında yaralanmalar ortaya çıkabilir.

### Taban levhasının ve köpük levhanın değiştirilmesi/monte edilmesi (bkz. Resimler A1 - A2)

4 vidayı **(11)** sökün.

Taban levhasını dört adet döner ayakta **(7)** çekin.

Yedek levhayı dört adet döner ayağın **(7)** üzerine yerleştirin ve döner ayakları derinliğe **(8)** bastırın.

Köpük levhayı takın.

Her iki levha parçasını (taban levhası ve köpük levha) vidalarla **(11)** sabitleyin.

Değişim sırasında köpük levhayı sert bileşenlerle karıştırmayın.

### Zımpara kağıdının değiştirilmesi

Yeni zımpara kağıdını takmadan önce zımpara tabanındaki kir ve tozları bir fırça ile temizleyin.

Toz emme tertibatının optimum düzeyde olması için zımpara kağıdındaki deliklerin zımpara tabanındaki deliklerle üst üste gelmesine dikkat edin.

#### Cırt cırt kavramalı zımpara kağıtları (Bakınız: Resim B)

Zımpara plakası cırt cırt kavrama ile donatılmışsa, cırt cırt kavramalı zımpara kağıtlarını hızla ve kolayca takabilirsiniz. Optimum kavrama kuvvetinin sağlanabilmesi için zımpara plakasındaki cırt cırt kavraya yüzeyini zımpara kağıdını **(17)** takmadan önce bir yere vurarak temizleyin.

Zımpara kağıdının **(17)** bir kenarını zımpara plakasına hizalı biçimde yerleştirin, daha sonra zımpara kağıdını zımpara plakasına yatırın ve iyice bastırın.

Zımpara kağıdını **(17)** çıkarmak için bir ucundan tutun ve zımpara plakasından çekerek çıkarın.

### Toz ve talaş emme

Toz azaltıcı önlemler olmadan çalışmaktan kaçının.

Uygun bir emme cihazı veya toz torbası, sağlığı tehlikeye atan toz maruziyetini azaltır. Çalışma yerinizi iyi bir biçimde havalandırın. Her zaman uygun solunum koruması kullanın. Bir toz torbası kullanırken, optimum toz emme sistemi sağlamak için zamanında boşaltın ve filtre elemanını düzenli olarak temizleyin.

Elektrikli süpürge kullanırken aşağıdaki gerekliliklere uyun. İşlenen malzemelere ait ülkenizdeki geçerli yönetmelik hükümlerine uyun.

#### Elektrikli süpürge için gereklilikler

Önerilen nominal hortum çapı	mm	35
Gerekli düşük basınç <sup>A)</sup>	mbar	≥ 230
	hPa	≥ 230

#### Elektrikli süpürge için gereklilikler

Gerekli akış hızı <sup>A)</sup>	l/sn m <sup>3</sup> /sa	≥ 36 ≥ 129,6
Önerilen filtre verimliliği		Toz sınıfı M <sup>B)</sup>


A) Elektrikli el aletinin emme bağlantısındaki güç değeri

B) IEC/EN 60335-2-69'a göre

Elektrikli süpürge için talimatları izleyin. Emiş gücü azalırsa çalışmayı durdurun ve nedenini ortadan kaldırın.

#### Toz torbali alete entegre toz emme (Bakınız: Resimler F-H)

Tüm toz torbasını **(2)**, alete aynı hizaya gelene kadar üfleme ağzına **(21)** yerleştirin ve kaydırın.

Toz torbasını **(22)** boşaltmak için, tüm toz torbasını **(2)** üfleme ağzından **(21)** çekin. Adaptörü **(23)** toz torbasından **(22)** sökün  ve toz torbasını boşaltın.

**Not:** Tozun en iyi şekilde emilmesini sağlamak için toz torbasını **(22)** zamanında boşaltın.

Dikey yüzeylerde çalışırken elektrikli el aletini toz torbası **(2)** aşağıyı gösterecek biçimde tutun.

#### Harici toz emme (Bakınız: Resim I)

Emme hortumunu **(24)** üfleme rakoruna **(21)** takın.

Emme hortumunu **(24)** bir elektrikli süpürgeye takın. Çeşitli elektrikli süpürgelere bağlantıya ait genel görünüşü bu kullanma kılavuzunun sonunda bulabilirsiniz.

Elektrik süpürgesi işlenen malzemeye uygun olmalıdır.

Özellikle sağlığa zararlı, kanserojen veya kuru tozları emdirirken özel elektrik süpürgesi (sanayi tipi elektrik süpürgesi) kullanın.

Dik yüzeylerde çalışırken elektrikli el aletini emme hortumu aşağıyı gösterecek biçimde tutun.

## İşletim

### Çalıştırma

#### Açma/kapama

► **Tutamağı bırakmadan açma/kapama şalterini kullanabildiğinizden emin olun.**

Elektrikli el aletini **açmak** için açma/kapatma düğmesine **(1)** basın.

Elektrikli el aletini **kapatmak** için açma/kapama şalterine **(1)** yeniden basın.

Enerjiden tasarruf etmek için elektrikli el aletini sadece kullandığınızda açın.

#### Titreşim sayısı ön seçimi

Titreşim sayısı ön seçim ayar düğmesi **(6)** ile işletme esnasında da gerekli titreşim sayısını önceden seçerek ayarlayabilirsiniz.

1-2 Düşük titreşim sayısı

3-4 Orta titreşim sayısı

5-6 Yüksek titreşim sayısı

Gerekli titreşim sayısı işlenen malzemeye ve çalışma koşullarına bağlı olup, pratik deneyle belirlenebilir.

Aletin sabit elektronik sistemi titreşim sayısını boşa ve yükte çalışırken hemen sabit tutar ve çalışma performansının her zaman aynı kalmasına olanak sağlar.

Düşük titreşim sayısı ile uzun süre çalışıldığında elektrikli el aleti soğumak üzere yaklaşık 3 dakika boşa maksimum titreşim sayısı ile çalıştırılmaldır.

### Uygulamaya genel bakış

Kullanım alanı	Uygulama	Zımparalama kağıtları	Devir sayısı kademesi	
<b>Zımpara tabanı 80 x 130 mm</b>	– Yüzeyleri ve köşe bölgeleri zımparalama	Kaba zımpara	P40 – P180	4–6
	– Pencere ve kapılardaki olukları zımparalama	İnce zımpara	P220 – P400	1–3
	– Eski boya ve verniği zımparalama			
	– Ahşap zımparalama			
	– Masif ahşap ve kaplama kenarlarının zımparalanması			
<b>Zımpara tabanı 100 x 110 mm</b>	– Yüzeyleri ve köşe bölgeleri zımparalama	Kaba zımpara	P40 – P180	4–6
	– Pencere ve kapılardaki olukları zımparalama	İnce zımpara	P220 – P400	1–3
	– Eski boya ve verniği zımparalama			
	– Ahşap zımparalama			
<b>Zımpara tabanı 100 x 150 mm</b>	– Lamelleri zımparalama	Kaba zımpara	P40 – P180	4–6
	– Oluk ve profilleri zımparalama	İnce zımpara	P220 – P400	1–3
	– Açılı, köşeli ve kenarlı küçük yüzeyleri aşındırma			
	– Eski boya ve verniği zımparalama			
	– Ahşap zımparalama			

### Çalışırken dikkat edilecek hususlar

- ▶ **Elektrikli el aleti üzerinde herhangi bir çalışma yapmadan önce (örn. bakım, uç değişimi vb.) aküyü elektrikli el aletinden çıkarın.** Aletin açma/kapama şalterine yanlışlıkla basıldığında yaralanmalar ortaya çıkabilir.
- ▶ **Elinizden bırakmadan önce elektrikli el aletin tam olarak durmasını bekleyin.**

Zımpara yaparken kazıma performansı esas olarak zımpara kağıdının seçimine ve önceden seçilerek ayarlanan titreşim sayısına bağlıdır.

Sadece kusursuz zımpara kağıtları iyi bir zımpara performansı sağlar ve elektrikli el aletini korurlar. Elektrikli el aletini çalıştırın, zımparalama yüzeyini tam olarak işlenecek yüzeye yerleştirin ve makul bir bastırma kuvveti ile iş parçası üzerinde hareket ettirin.

Zımpara kağıtlarının kullanım ömrünü uzatmak için düzgün bir bastırma kuvveti uygulamaya dikkat edin.

Bastırma kuvvetinin gereğinden yüksek olması daha iyi performansa neden olmaz, tam tersine elektrikli el aletinin daha fazla aşınmasına ve zımpara tabanının erken bozulmasına neden olur.

Metal malzeme için kullanılmış olan bir zımpara kağıdını başka malzeme için kullanmayın.

Sadece orijinal **Bosch** zımparalama aksesuarlarını kullanın.

### Bakım ve servis

#### Bakım ve temizlik

- ▶ **Elektrikli el aleti üzerinde herhangi bir çalışma yapmadan önce (örn. bakım, uç değişimi vb.) aküyü elektrikli el aletinden çıkarın.** Aletin açma/kapama şalterine yanlışlıkla basıldığında yaralanmalar ortaya çıkabilir.
- ▶ **İyi ve güvenli çalışabilmek için elektrikli el aletini ve havalandırma aralıklarını temiz tutun.**

#### Müşteri servisi ve uygulama danışmanlığı

##### Türkiye

Marmara Elektrikli El Aletleri Servis Hizmetleri Sanayi ve Ticaret Ltd. Şti.

Tersane cd. Zencefil Sok.No:6 Karaköy

Beyoğlu / İstanbul

Tel.: +90 212 2974320

Fax: +90 212 2507200

E-mail: info@marmarabps.com

Bağrıaçıklar Oto Elektrik

Motorlu Sanayi Çarşısı Doğruer Sk. No:9

Selçuklu / Konya

Tel.: +90 332 2354576

Tel.: +90 332 2331952

Fax: +90 332 2363492

E-mail: bagriaciklarotoelektrik@gmail.com

Akgül Motor Bobinaj San. Ve Tlc. Ltd. Şti

Alaaddinbey Mahallesi 637. Sokak No:48/C

Nilüfer / Bursa

Tel.: +90 224 443 54 24

Fax: +90 224 271 00 86  
 E-mail: info@akgulbobinaj.com  
 Ankaralı Elektrik  
 Eski Sanayi Bölgesi 3. Cad. No: 43  
 Kocasinan / KAYSERİ  
 Tel.: +90 352 3364216  
 Tel.: +90 352 3206241  
 Fax: +90 352 3206242  
 E-mail: gunay@ankarali.com.tr

Asal Bobinaj  
 Eski Sanayi Sitesi Barbaros Cad. No: 24/C  
 Canik / Samsun  
 Tel.: +90 362 2289090  
 Fax: +90 362 2289090  
 E-mail: bpsasalbobinaj@hotmail.com

Aygem Elektrik Makine Sanayi ve Tic. Ltd. Şti.  
 10021 Sok. No: 11 AOSB  
 Çiğli / İzmir  
 Tel.: +90 232 3768074  
 Fax: +90 232 3768075  
 E-mail: boschservis@aygem.com.tr

Bakırçioğlu Elektrik Makine Hırdavat İnşaat Nakliyat Sanayi  
 ve Ticaret Ltd. Şti.  
 Karaağaç Mah. Sümerbank Cad. No:18/4  
 Merkez / Erzincan  
 Tel.: +90 446 2230959  
 Fax: +90 446 2240132  
 E-mail: bilgi@korfezelektrik.com.tr

Bosch Sanayi ve Ticaret A.Ş.  
 Elektrikli El Aletleri  
 Aydınevler Mah. İnönü Cad. No: 20  
 Küçükyalı Ofis Park A Blok  
 34854 Maltepe-İstanbul  
 Tel.: 444 80 10  
 Fax: +90 216 432 00 82  
 E-mail: iletisim@bosch.com.tr  
 www.bosch.com.tr

Bulsan Elektrik  
 İstanbul Cad. Devrez Sok. İstanbul Çarşısı  
 No: 48/29 İskitler  
 Ulus / Ankara  
 Tel.: +90 312 3415142  
 Tel.: +90 312 3410302  
 Fax: +90 312 3410203  
 E-mail: bulsanbobinaj@gmail.com

Çözüm Bobinaj  
 Küşet San.Sit.A Blok 11Nolu Cd.No:49/A  
 Şehitkamil/Gaziantep  
 Tel.: +90 342 2351507  
 Fax: +90 342 2351508  
 E-mail: cozumbobinaj2@hotmail.com

Onarım Bobinaj  
 Raif Paşa Caddesi Çay Mahallesi No:67  
 İskenderun / HATAY  
 Tel.: +90 326 613 75 46  
 E-mail: onarim\_bobinaj31@mynet.com

Faz Makine Bobinaj  
 Cumhuriyet Mah. Sanayi Sitesi Motor

İşleri Bölümü 663 Sk. No:18  
 Murat Paşa / Antalya  
 Tel.: +90 242 3465876  
 Tel.: +90 242 3462885  
 Fax: +90 242 3341980  
 E-mail: info@fazmakina.com.tr

Günşah Otomotiv Elektrik Endüstriyel Yapı Malzemeleri San  
 ve Tic. Ltd. Şti  
 Beylikdüzü Sanayi Sit. No: 210  
 Beylikdüzü / İstanbul  
 Tel.: +90 212 8720066  
 Fax: +90 212 8724111  
 E-mail: gunsahelektrik@ttmail.com

Sezmen Bobinaj Elektrikli El Aletleri İmalatı San ve Tic. Ltd.  
 Şti.  
 Ege İş Merkezi 1201/4 Sok. No: 4/B  
 Yenişehir / İzmir  
 Tel.: +90 232 4571465  
 Tel.: +90 232 4584480  
 Fax: +90 232 4573719  
 E-mail: info@sezmenbobinaj.com.tr

Üstündağ Bobinaj ve Soğutma Sanayi  
 Nusretiye Mah. Boyacılar Aralığı No: 9  
 Çorlu / Tekirdağ  
 Tel.: +90 282 6512884  
 Fax: +90 282 6521966  
 E-mail: info@ustundagsogutma.com

İŞIKLAR ELEKTRİK BOBİNAJ  
 Karasoku Mahallesi 28028. Sokak No:20/A  
 Merkez / ADANA  
 Tel.: +90 322 359 97 10 - 352 13 79  
 Fax: +90 322 359 13 23  
 E-mail: isiklar@isiklarelektrik.com

Servis adreslerimize ve garanti koşullarımıza ait linke son  
 sayfadan ulaşabilirsiniz.

Bütün başvuru ve yedek parça siparişlerinizde ürünün tip  
 etiketi üzerindeki 10 haneli malzeme numarasını mutlaka  
 belirtin.

## Polski

### Wskazówki bezpieczeństwa

#### Ogólne wskazówki bezpieczeństwa dotyczące pracy z elektronarzędziami

**⚠ OSTRZEŻENIE** Należy zapoznać się ze wszystkimi ostrzeżeniami i wskazówkami dotyczącymi bezpieczeństwa użytkownika oraz ilustracjami i danymi technicznymi, dostarczonymi wraz z niniejszym elektronarzędziem. Nieprzestrzeżenie porażenia prądem elektrycznym, pożaru i/lub poważnych obrażeń ciała.

**Należy zachować wszystkie przepisy i wskazówki bezpieczeństwa dla dalszego zastosowania.**

Pojęcie "elektronarzędzie" odnosi się do elektronarzędzi zasilanych energią elektryczną z sieci (z przewodem zasilającym) i do elektronarzędzi zasilanych akumulatorami (bez przewodu zasilającego).

#### Bezpieczeństwo w miejscu pracy

- ▶ **Miejsce pracy należy utrzymywać w czystości i zapewnić dobre oświetlenie.** Nieporządek i brak właściwego oświetlenia sprzyjają wypadkom.
- ▶ **Elektronarzędzi nie należy używać w środowiskach zagrożonym wybuchem, np. w pobliżu łatwopalnych cieczy, gazów lub pyłów.** Podczas pracy elektronarzędziem wytwarzają się iskry, które mogą spowodować zapłon pyłów lub oparów.
- ▶ **Podczas użytkowania urządzenia należy zwrócić uwagę na to, aby dzieci i inne osoby postronne znajdowały się w bezpiecznej odległości.** Czynniki rozpraszające mogą spowodować utratę panowania nad elektronarzędziem.

#### Bezpieczeństwo elektryczne

- ▶ **Elektronarzędzi nie wolno narażać na kontakt z deszczem ani wilgocią.** Przedostanie się wody do wnętrza obudowy zwiększa ryzyko porażenia prądem elektrycznym.

#### Bezpieczeństwo osób

- ▶ **Podczas pracy z elektronarzędziem należy zachować czujność, każdą czynność wykonywać ostrożnie i z rozważą.** Nie przystępować do pracy elektronarzędziem w stanie zmęczenia lub będąc pod wpływem narkotyków, alkoholu lub leków. Chwila nieuwagi podczas pracy może grozić bardzo poważnymi obrażeniami ciała.
- ▶ **Stosować środki ochrony osobistej. Należy zawsze nosić okulary ochronne.** Środki ochrony osobistej, np. maska przeciwpyłowa, antypoślizgowe obuwie, kask ochronny czy ochraniacze na uszy, w określonych warunkach pracy obniżają ryzyko obrażeń ciała.
- ▶ **Należy unikać niezamierzonego uruchomienia narzędzia. Przed podłączeniem elektronarzędzia do źródła zasilania i/lub podłączeniem akumulatora, podniesieniem albo transportem urządzenia, należy upewnić się, że włącznik elektronarzędzia znajduje się w pozycji wyłączonej.** Przenoszenie elektronarzędzia z palcem opartym na włączniku/wyłączniku lub włożenie do gniazda sieciowego wtyczki włączonego narzędzia, może stać się przyczyną wypadków.
- ▶ **Przed włączeniem elektronarzędzia należy usunąć wszystkie narzędzia nastawcze i klucze maszynowe.** Narzędzia lub klucze, pozostawione w ruchomych częściach urządzenia, mogą spowodować obrażenia ciała.
- ▶ **Należy unikać nienaturalnych pozycji przy pracy. Należy dbać o stabilną pozycję przy pracy i zachowanie równowagi.** Dzięki temu można będzie łatwiej zapanować nad elektronarzędziem w nieprzewidzianych sytuacjach.

- ▶ **Należy nosić odpowiednią odzież. Nie należy nosić luźnej odzieży ani biżuterii. Włosy i odzież należy trzymać z dala od ruchomych części.** Luźna odzież, biżuteria lub długie włosy mogą zostać pochwycone przez ruchome części.
- ▶ **Jeżeli producent przewidział możliwość podłączenia odkurzacza lub systemu odsysania pyłu, należy upewnić się, że są one podłączone i są prawidłowo stosowane.** Użycie urządzenia odsysającego pył może zmniejszyć zagrożenie zdrowia pyłami.
- ▶ **Nie wolno dopuścić, aby rutyna, nabyta w wyniku ciężkiej pracy elektronarzędziem, zastąpiła ścisłe przestrzeganie zasad bezpieczeństwa.** Brak ostrożności i rozważli podczas obsługi elektronarzędzia może w ułamku spowodować ciężkie obrażenia.

#### Obsługa i konserwacja elektronarzędzi

- ▶ **Nie należy przeciążać elektronarzędzia. Należy dobrać odpowiednie elektronarzędzie do wykonywanej czynności.** Odpowiednio dobrane elektronarzędzie wykona pracę lepiej i bezpieczniej, z prędkością, do jakiej jest przystosowane.
- ▶ **Nie należy używać elektronarzędzia z uszkodzonym włącznikiem/wyłącznikiem.** Elektronarzędzie, którym nie można sterować za pomocą włącznika/wyłącznika, stwarza zagrożenie i musi zostać naprawione.
- ▶ **Przed rozpoczęciem jakichkolwiek prac nastawczych, przed wymianą osprzętu lub przed odłożeniem elektronarzędzia należy wyjąć wtyczkę z gniazda sieciowego i/lub usunąć akumulator.** Ten środek ostrożności ogranicza ryzyko niezamierzonego uruchomienia elektronarzędzia.
- ▶ **Nie używane elektronarzędzia należy przechowywać w miejscu niedostępnym dla dzieci. Nie należy udostępniać narzędzia osobom, które nie są z nim obeznane lub nie zapoznały się z niniejszą instrukcją.** Elektronarzędzia w rękach nieprzeszkolonego użytkownika są niebezpieczne.
- ▶ **Elektronarzędzia i osprzęt należy utrzymywać w niezagrożonym stanie technicznym. Należy kontrolować, czy ruchome części urządzenia prawidłowo funkcjonują i nie są zablokowane, czy nie doszło do uszkodzenia niektórych części oraz czy nie występują inne okoliczności, które mogą mieć wpływ na prawidłowe działanie elektronarzędzia. Uszkodzone części należy naprawić przed użyciem elektronarzędzia.** Wiele wypadków spowodowanych jest niewłaściwą konserwacją elektronarzędzi.
- ▶ **Należy stale dbać o czystość narzędzi skrawających i regularnie je ostrzyć.** Starannie konserwowane, ostre narzędzia skrawające rzadziej się blokują i są łatwiejsze w obsłudze.
- ▶ **Elektronarzędzi, osprzętu, narzędzi roboczych itp. należy używać zgodnie z ich instrukcjami oraz uwzględnić warunki i rodzaj wykonywanej pracy.** Wykorzystywanie elektronarzędzi do celów niezgodnych z ich przeznaczeniem jest niebezpieczne.

- ▶ **Uchwyty i powierzchnie chwytowe powinny być zawsze suche, czyste i niezabrudzone olejem ani smarem.** Śliskie uchwyty i powierzchnie chwytowe nie pozwalają na bezpieczne trzymanie narzędzia i kontrolę nad nim w nieoczekiwanych sytuacjach.

#### Obsługa i konserwacja elektronarzędzi akumulatorowych

- ▶ **Akumulatory należy ładować tylko w ładowarkach o parametrach określonych przez producenta.** W przypadku użycia ładowarki, przystosowanej do ładowania określonego rodzaju akumulatorów, w sposób niezgodny z przeznaczeniem, istnieje niebezpieczeństwo pożaru.
- ▶ **Elektronarzędzi należy używać wyłącznie z przeznaczonymi do nich akumulatorami.** Użycie innych akumulatorów może stwarzać ryzyko odniesienia obrażeń ciała i zagrożenie pożarem.
- ▶ **Nie używany akumulator należy przechowywać z dala od metalowych elementów, takich jak spinacze, monety, klucze, gwoździe, śruby lub inne małe przedmioty metalowe, które mogłyby spowodować zwarcie biegunów akumulatora.** Zwarcie biegunów akumulatora może skutkować oparzeniem lub wybuchem pożaru.
- ▶ **Przechowywanie lub użytkowanie akumulatora w nieodpowiednich warunkach może spowodować wyciek elektrolitu.** Należy unikać kontaktu z elektrolitem, a w razie przypadkowego kontaktu, przepłukać skórę wodą. W przypadku dostania się elektrolitu do oczu, należy dodatkowo zasięgnąć porady lekarza. Elektrolit wyciekający z akumulatora może spowodować podrażnienie skóry lub oparzenia.
- ▶ **Nie należy używać uszkodzonych ani modyfikowanych akumulatorów i elektronarzędzi.** Uszkodzone lub zmodyfikowane akumulatory mogą zachowywać się w sposób nieprzewidywalny, powodując niebezpieczne dla zdrowia skutki (zapłon, eksplozja, obrażenia ciała).
- ▶ **Akumulator należy trzymać z dala od ognia oraz chronić przed ekstremalnymi temperaturami.** Wskutek działania ognia lub temperatury przekraczającej 130 °C akumulator może eksplodować.
- ▶ **Należy stosować się do wszystkich wskazówek dotyczących ładowania. Nie wolno ładować akumulatora lub elektronarzędzia w temperaturze znajdującej się poza zakresem sprecyzowanym w niniejszej instrukcji.** Niezgodne z instrukcją ładowanie lub ładowanie w temperaturze niemieszczącej się w zalecanym zakresie może spowodować uszkodzenie akumulatora oraz zwiększa ryzyko pożaru.

#### Serwis

- ▶ **Prace serwisowe przy elektronarzędziu mogą być wykonywane wyłącznie przez wykwalifikowany personel i przy użyciu oryginalnych części zamiennych.** W ten sposób zagwarantowana jest bezpieczna eksploatacja elektronarzędzia.
- ▶ **Nie wolno w żadnym wypadku naprawiać uszkodzonego akumulatora.** Naprawy akumulatora można dokony-

wać wyłącznie u producenta lub w autoryzowanym punkcie serwisowym.

#### Wskazówki dotyczące bezpieczeństwa pracy ze szlifierkami

- ▶ **Elektronarzędzie należy stosować wyłącznie do szlifowania na sucho.** Przedostanie się wody do elektronarzędzia zwiększa ryzyko porażenia prądem.
- ▶ **Uwaga: niebezpieczeństwo pożaru! Należy unikać przegrzewania szlifowanego materiału i szlifierki. Przed przerwą w pracy należy zawsze opróżnić pojemnik na pył.** W niesprzyjających warunkach może dojść do samozapalenia się pyłu szlifierskiego w worku na pył, mikrofiltrze, papierowym worku na pył (lub w worku filtracyjnym lub filtrze odkurzacza). Zwiększone niebezpieczeństwo istnieje, gdy pył taki zmieszany jest z resztkami lakieru, poliuretanu lub innymi materiałami chemicznymi, a szlifowany materiał jest rozgrzany po długiej obróbce.
- ▶ **Należy zabezpieczyć obrabiany przedmiot.** Zamocowanie obrabianego przedmiotu w urządzeniu mocującym lub imadle jest bezpieczniejsze niż trzymanie go w ręku.
- ▶ **Przed odłożeniem elektronarzędzia, należy poczekać, aż znajdzie się ono w bezruchu.**
- ▶ **W razie uszkodzenia akumulatora lub stosowania go niezgodnie z przeznaczeniem może dojść do wystąpienia oparów. Akumulator może się zapalić lub wybuchnąć.** Należy zadbać o dopływ świeżego powietrza, a w przypadku wystąpienia dolegliwości skontaktować się z lekarzem. Opary mogą podrażnić drogi oddechowe.
- ▶ **Nie modyfikować ani nie otwierać akumulatora.** Istnieje niebezpieczeństwo zwarcia.
- ▶ **Ostre przedmioty, takie jak gwoździe lub śrubokręt, a także działanie sił zewnętrznych mogą spowodować uszkodzenie akumulatora.** Może wówczas dojść do zwarcia wewnętrznego akumulatora i do jego przepalenia, eksplozji lub przegrzania.
- ▶ **Akumulator należy stosować wyłącznie w urządzeniach producenta.** Tylko w ten sposób można ochronić akumulator przed niebezpiecznym dla niego przeciążeniem.



**Akumulator należy chronić przed wysokimi temperaturami, np. przed stałym nasłonecznieniem, przed ogniem, zanieczyszczeniami, wodą i wilgocią.** Istnieje zagrożenie zwarcia i wybuchu.

#### Opis urządzenia i jego zastosowania



**Należy przeczytać wszystkie wskazówki dotyczące bezpieczeństwa i zalecenia.** Nieprzestrzeganie wskazówek dotyczących bezpieczeństwa i zaleceń może doprowadzić do porażenia prądem elektrycznym, pożaru i/lub poważnych obrażeń ciała.

Proszę zwrócić uwagę na rysunki zamieszczone na początku instrukcji obsługi.

## Użycie zgodne z przeznaczeniem

Elektronarzędzie jest przeznaczone do szlifowania na sucho drewna, tworzyw sztucznych, masy szpachlowej oraz powierzchni lakierowanych.

## Przedstawione graficznie komponenty

Numeracja przedstawionych komponentów odnosi się do schematu elektronarzędzia, znajdującego się na stronie graficznej.

- (1) Włącznik/wyłącznik
- (2) Worek na pył – komplet
- (3) Akumulator<sup>a)</sup>
- (4) Przycisk odblokowujący akumulator
- (5) Wskaźnik stanu naładowania akumulatora
- (6) Pokrętko wstępnego wyboru prędkości oscylacyjnej
- (7) Stopki oscylacyjnej
- (8) Gniazdo stopki oscylacyjnej
- (9) Kwadratowa podstawa z mocowaniem zaciskowym
- (10) Kwadratowa płyta piankowa z mocowaniem na rzepy
- (11) Śruby do podstawy (4 szt.)
- (12) Prostokątna podstawa
- (13) Prostokątna płyta piankowa z mocowaniem na rzepy
- (14) Trójkątna podstawa
- (15) Trójkątna płyta piankowa z mocowaniem na rzepy
- (16) Rękojeść (powierzchnia izolowana)
- (17) Papier ścierny z mocowaniem na rzepy
- (18) Przednia listwa zaciskowa
- (19) Zaciski (2 szt.)
- (20) Tylna listwa zaciskowa
- (21) Króciec wylotowy
- (22) Worek na pył
- (23) Adapter do worka na pył
- (24) Wąż odsysający<sup>a)</sup>
- (25) Dziurkownik

a) **Nie wchodzi w skład wyposażenia standardowego.**

## Dane techniczne

Szlifierka oscylacyjna		GSS 12V-13
Numer katalogowy		<b>3 601 JLO 0..</b>
Napięcie znamionowe	V=	12
Prędkość obrotowa bez obciążenia <sup>A)</sup>	min <sup>-1</sup>	6000–10000
Prędkość oscylacyjna bez obciążenia <sup>A)</sup>	min <sup>-1</sup>	12000–20000
Średnica oscylacji	mm	1,6
Wymiary płyty szlifierskiej		
– kwadratowa	mm	100 x 110
– prostokątna	mm	80 x 130

Szlifierka oscylacyjna		GSS 12V-13
– trójkątna (wymiar od wierzchołka)	mm	100 x 150
Waga <sup>B)</sup>	kg	0,8
Zalecana temperatura otoczenia podczas ładowania	°C	0 ... +35
Dopuszczalna temperatura otoczenia podczas pracy <sup>C)</sup> i podczas przechowywania	°C	-15 ... +50
Zalecane akumulatory		GBA 12V...
Zalecane ładowarki		GAL 12... GAX 18...

A) Pomiar wykonany przy temperaturze 20–25 °C z akumulatorem **GBA 12V 3.0Ah**

B) Bez akumulatora (wagę akumulatora można znaleźć na stronie: [www.bosch-professional.com](http://www.bosch-professional.com))

C) ograniczona wydajność w przypadku temperatur < 0 °C  
Wartości mogą różnić się w zależności od produktu, zastosowania i warunków otoczenia. Więcej informacji na stronie: [www.bosch-professional.com/wac](http://www.bosch-professional.com/wac).

## Informacje o emisji hałasu i drgań

Wartości pomiarowe emisji hałasu zostały określone zgodnie z **EN 62841-2-4**.

Określony wg skali A typowy poziom ciśnienia akustycznego emitowanego przez elektronarzędzie wynosi **74 dB(A)**. Niepewność pomiaru K = 3 dB. Poziom hałasu podczas pracy może przekroczyć podane wartości. **Stosować środki ochrony słuchu!**

Wartości drgań  $a_h$  (drgania ciągłe),  $p_r$  (powtarzające się wstrząsy) i niepewność pomiaru K oznaczone zgodnie z **EN 62841-2-4**:

$$a_h = 3,6 \text{ m/s}^2 \text{ (K = 1,5 m/s}^2\text{)}, p_r = 63 \text{ m/s}^2 \text{ (K = 9 m/s}^2\text{)}$$

Podany w niniejszej instrukcji poziom drgań i poziom emisji hałasu zostały zmierzone zgodnie ze znormalizowaną procedurą pomiarową i mogą zostać użyte do porównywania elektronarzędzi. Można ich także użyć do wstępnej oceny poziomu drgań i poziomu emisji hałasu.

Podany poziom drgań i poziom emisji hałasu jest reprezentatywny dla podstawowych zastosowań elektronarzędzia. Jeżeli elektronarzędzie użyte zostanie do innych zastosowań lub z innymi narzędziami roboczymi, a także jeśli nie będzie właściwie konserwowane, poziom drgań i poziom emisji hałasu mogą różnić się od podanych wartości. Podane powyżej przyczyny mogą spowodować podwyższenie poziomu drgań i poziomu emisji hałasu w czasie pracy.

Aby dokładnie ocenić poziom drgań i poziom emisji hałasu, należy wziąć pod uwagę także okresy, gdy urządzenie jest wyłączone lub gdy jest ono wprawdzie włączone, ale nie jest używane do pracy. Podane powyżej przyczyny mogą spowodować obniżenie poziomu drgań i poziomu emisji hałasu w czasie pracy.

Należy wprowadzić dodatkowe środki bezpieczeństwa, mające na celu ochronę osoby obsługującej przed skutkami ekspozycji na drgania, np.: konserwacja elektronarzędzia i narzędzi roboczych, zapewnienie odpowiedniej temperatury,

aby nie dopuścić do wyziębienia rąk, właściwa organizacja czynności wykonywanych podczas pracy.

## Akumulator

**Bosch** sprzedaje elektronarzędzia akumulatorowe także w wersji bez akumulatora. Informacja o tym, czy w zakresie dostawy elektronarzędzia wchodzi akumulator, znajduje się na opakowaniu.

### Ładowanie akumulatora

► **Należy stosować wyłącznie ładowarki wyszczególnione w danych technicznych.** Tylko te ładowarki dostosowane są do ładowania zastosowanego w elektronarzędziu akumulatora litowo-jonowego.

**Wskazówka:** Ze względu na międzynarodowe przepisy transportowe w momencie dostawy akumulatory litowo-jonowe są częściowo naładowane. Aby zagwarantować wystąpienie najwyższej wydajności akumulatora, należy przed pierwszym użyciem całkowicie naładować akumulator.

### Wkładanie akumulatora

Wsunąć naładowany akumulator w uchwyt akumulatora aż do wyczuwalnego zablokowania.

### Wymywanie akumulatora

W celu wyjęcia akumulatora nacisnąć przyciski odblokowujące i wyjąć akumulator. **Nie należy przy tym używać siły.**

### Wskaźnik stanu naładowania akumulatora

3 zielone diody LED wskaźnika stanu naładowania akumulatora pokazują stan naładowania akumulatora. Wskaźnik stanu naładowania akumulatora świeci się tylko przez 5 s po włączeniu.

3 zielone diody LED wskaźnika stanu naładowania akumulatora pokazują stan naładowania akumulatora. Wskaźnik stanu naładowania akumulatora świeci się tylko przez 3 s po włączeniu.

Na wskaźniku stanu naładowania akumulatora wyświetlany jest przez parę sekund stan naładowania akumulatora przy naciśniętym do połowy włączniku/wyłączniku.

3 zielone diody LED wskaźnika stanu naładowania akumulatora pokazują stan naładowania akumulatora.

Wskaźnik LED	Pojemność
Światło ciągłe, 3 zielone diody	68–100%
Światło ciągłe, 2 zielone diody	22–68%
Światło ciągłe, 1 zielona dioda	2–22%
Światło migające, 1 zielona dioda	0–2%

### Termiczny wyłącznik przeciążeniowy

Stosowanego zgodnie z przeznaczeniem elektronarzędzia nie da się przeciążyć. Jeżeli obciążenie jest zbyt duże lub jeżeli przekroczona zostaje dozwolona temperatura akumulatora, prędkość obrotowa zostaje automatycznie zredukowana lub elektronarzędzie wyłączy się automatycznie. W przypadku zredukowanej prędkości obrotowej elektronarzędzie pracuje z pełną wydajnością dopiero po ponownym osiągnię-

ciu dopuszczalnej temperatury akumulatora lub po zmniejszeniu obciążenia. W sytuacji, w której nastąpiło automatyczne wyłączenie elektronarzędzia, elektronarzędzie należy całkowicie wyłączyć, odczekać, aż akumulator się ochłodzi i dopiero wtedy ponownie je włączyć.

### Wskaźnik kontroli temperatury/wyłącznika przeciążeniowego

Czerwony wskaźnik LED pomaga ochronić akumulator przed przegrzaniem, a silnik przed przeciążeniem.

Jeżeli wskaźnik LED **świeci się światłem ciągłym na czerwono**, temperatura akumulatora jest za wysoka, a elektronarzędzie automatycznie się wyłączy.

- Wyłączyć elektronarzędzie.
- Przed przystąpieniem do dalszej pracy należy odczekać, aż akumulator się ochłodzi.

Jeżeli wskaźnik LED **miga na czerwono**, elektronarzędzie jest zablokowane i automatycznie się wyłączy.

Wyjąć elektronarzędzie z obrabianego materiału.

Po usunięciu blokady można ponownie przystąpić do pracy.

### Termiczny wyłącznik przeciążeniowy

Stosowanego zgodnie z przeznaczeniem elektronarzędzia nie można przeciążyć. Przy zbyt silnym obciążeniu system elektroniczny wyłącza elektronarzędzie na czas potrzebny do osiągnięcia optymalnego zakresu temperatury roboczej.

Stan ten sygnalizują sekwencyjnie świecące się diody LED wskaźnika stanu naładowania akumulatora. Diody LED wyłączą się, gdy elektronarzędzie osiągnie optymalną temperaturę roboczą.

### Wskazówki dotyczące właściwego postępowania z akumulatorem

Akumulator należy chronić przed wilgocią i wodą.

Akumulator należy przechowywać wyłącznie w temperaturze od  $-20^{\circ}\text{C}$  do  $50^{\circ}\text{C}$ . Nie wolno pozostawiać akumulatora, np. latem, w samochodzie.

Otwory wentylacyjne należy regularnie czyścić za pomocą miękkiego, czystego i suchego pędzelka.

Zdecydowanie krótszy czas pracy po ładowaniu wskazuje na zużycie akumulatora i konieczność wymiany na nowy.

Przestrzegać wskazówek dotyczących utylizacji odpadów.

## Montaż

► **Przed przystąpieniem do jakichkolwiek prac przy elektronarzędziu (np. konserwacja, wymiana narzędzi roboczych itp.) należy wyjąć akumulator.** W przypadku niezamierzonego naciśnięcia włącznika/wyłącznika istnieje niebezpieczeństwo doznania obrażeń.

### Wymiana/montaż podstawy i płyty piankowej (zob. rys. A1 – A2)

Całkowicie wykręcić wszystkie 4 śruby (11).

Zdjąć podstawę z czterech stopek oscylacyjnych (7).

Założyć nową podstawę na cztery stopki oscylacyjne (7) i docisnąć stopki oscylacyjne w gnieździe (8).

Założyć płytę piankową.

Połączyć obie części (podstawę i płytę piankową) za pomocą śrub (11).

Wymieniając płytę piankową nie należy wymieniać twardego elementu.

### Wymiana papieru ściernego

Przed założeniem nowego papieru ściernego należy oczyścić płytę szlifierską z zanieczyszczeń i pyłu, np. pędzelkiem.

W celu zagwarantowania optymalnego odsysania pyłu należy zwrócić uwagę na to, by otwory w papierze ściernym zgadzały się z otworami na płycie szlifierskiej.

### Papiery ścierne z mocowaniem na rzepy (zob. rys. B)

Jeżeli płyta szlifierska jest wyposażona w tkaninę do mocowania na rzepy, można do niej szybko i łatwo zamocować papiery ścierne z mocowaniem na rzepy.

Aby osiągnąć maksymalną przyczepność, należy wytrzeć tkaninę do mocowania na rzepy na płycie szlifierskiej przed zamocowaniem papieru ściernego (17).

Przyłożyć papier ścierny (17) z jednej strony płyty szlifierskiej równo z krawędzią, a następnie nałożyć go na pozostałą część płyty szlifierskiej i mocno docisnąć.

Aby zdjąć papier ścierny (17), należy chwycić za narożny fragment i zdjąć papier z płyty szlifierskiej.

### Odsysanie pyłów/wiórów

Należy unikać pracy bez zastosowania odpowiednich środków mających na celu ograniczenie emisji pyłu.

Odpowiedni system odsysania pyłu lub pojemnik/worek na pył ogranicza narażenie na pył szkodliwy dla zdrowia. Należy zawsze dbać o dobrą wentylację stanowiska pracy. Należy zawsze używać odpowiednich środków ochrony dróg oddechowych. Korzystając z pojemnika na pył, należy w porę go opróżnić oraz regularnie czyścić filtr, co gwarantuje optymalne odsysanie pyłu.

Korzystając z odkurzacza, należy przestrzegać poniższych wymagań. Należy przestrzegać aktualnie obowiązujących w danym kraju przepisów regulujących zasady obróbki różnego rodzaju materiałów.

#### Wymagania, jakie musi spełniać odkurzacz

Zalecana nominalna średnica węża	mm	<b>35</b>
Wymagane podciśnienie <sup>A)</sup>	mbar hPa	≥ <b>230</b> ≥ <b>230</b>
Wymagany przepływ powietrza <sup>A)</sup>	l/s m <sup>3</sup> /h	≥ <b>36</b> ≥ <b>129,6</b>
Zalecana skuteczność filtra		Klasa M <sup>B)</sup>

A) Wartość mocy na przyłączy elektronarzędzia do odkurzacza

B) Zgodnie z IEC/EN 60335-2-69

Należy przestrzegać instrukcji obsługi odkurzacza. W przypadku malejącej mocy ssania należy przerwać pracę i usunąć przyczynę.

### System odsysania pyłu z workiem na pył (zob. rys. F–H)

Założyć i nasunąć kompletny worek na pył (2) na króciec wylotowy (21), aż znajdzie się on na równi z narzędziem.

Aby opróżnić worek na pył (22), należy zdjąć kompletny worek na pył (2) z króćca wylotowego (21). Odkręcić adapter (23) z worka na pył (22) i opróżnić worek na pył.

**Wskazówka:** Aby zagwarantować optymalne odsysanie pyłu, należy w porę opróżnić worek na pył (22).

Podczas obróbki pionowych płaszczyzn, elektronarzędzie należy trzymać w taki sposób, aby worek na pył (2) skierowany był ku dołowi.

### Zewnętrzny system odsysania pyłu (zob. rys. I)

Założyć wąż odsysający (24) na króciec wylotowy (21).

Podłączyć wąż odsysający (24) do odkurzacza. Lista odkurzaczy, które można podłączyć do elektronarzędzia, znajduje się na końcu niniejszej instrukcji.

Odkurzacz musi być dostosowany do rodzaju obrabianego materiału.

Do odsysania szczególnie niebezpiecznych dla zdrowia pyłów rakotwórczych należy używać odkurzacza specjalnego.

Podczas obróbki pionowych płaszczyzn, elektronarzędzie należy trzymać w taki sposób, aby pojemnik na pył skierowany był ku dołowi.

## Praca

### Uruchamianie

#### Włączanie/wyłączanie

► **Należy upewnić się, że możliwa jest obsługa włącznika/wyłącznika bez zdejmowania dłoni z rękojeści.**

Aby **włączyć** elektronarzędzie, należy nacisnąć włącznik/wyłącznik (1).

Aby **wyłączyć** elektronarzędzie, należy ponownie nacisnąć włącznik/wyłącznik (1).

#### Wstępny wybór prędkości oscylacyjnej

Za pomocą pokrętki wstępnego wyboru prędkości oscylacyjnej (6) można ustawić prędkość oscylacyjną także podczas pracy.

- 1–2 niska prędkość oscylacyjna
- 3–4 średnia prędkość oscylacyjna
- 5–6 wysoka prędkość oscylacyjna

Wymagana prędkość oscylacyjna zależy od materiału oraz warunków pracy i można ją ustalić metodą prób praktycznych.

System Constant Electronic utrzymuje stałą prędkość oscylacyjną zarówno na biegu jałowym jak i przy obciążeniu i zapewnia stałą wydajność pracy.

Po dłuższej pracy z niską prędkością oscylacyjną elektronarzędzie należy schłodzić, przełączając je w tym celu na ok. 3 minuty na maksymalną prędkość oscylacyjną.

## Przeгляд zastosowań

	Zakres zastosowań	Zastosowanie	Materiał ścierny	Zakres prędkości obrotowej
<b>Płyta szlifierska 80 x 130 mm</b>	- Szlifowanie powierzchni i narożników	Szlifowanie zgrubne	P40 – P180	4–6
	- Szlifowanie wręg w oknach i drzwiach			
	- Szlifowanie starych farb i lakierów	Szlifowanie wykończeniowe	P220 – P400	1–3
	- Szlifowanie drewna			
- Szlifowanie krawędzi litego drewna i krawędzi fornirowanych				
<b>Płyta szlifierska 100 x 110 mm</b>	- Szlifowanie powierzchni i narożników	Szlifowanie zgrubne	P40 – P180	4–6
	- Szlifowanie wręg w oknach i drzwiach			
	- Szlifowanie starych farb i lakierów	Szlifowanie wykończeniowe	P220 – P400	1–3
	- Szlifowanie drewna			
<b>Płyta szlifierska 100 x 150 mm</b>	- Szlifowanie lameli	Szlifowanie zgrubne	P40 – P180	4–6
	- Szlifowanie wręg i profili			
	- Szlifowanie małych powierzchni z kątami, narożnikami i krawędziami	Szlifowanie wykończeniowe	P220 – P400	1–3
	- Szlifowanie starych farb i lakierów			
	- Szlifowanie drewna			

## Wskazówki dotyczące pracy

- ▶ **Przed przystąpieniem do jakichkolwiek prac przy elektronarzędziu (np. konserwacja, wymiana narzędzi roboczych itp.) należy wyjąć akumulator.** W przypadku niezamierzonego naciśnięcia włącznika/wyłącznika istnieje niebezpieczeństwo doznania obrażeń.
- ▶ **Przed odłożeniem elektronarzędzia, należy poczekać, aż znajdzie się ono w bezruchu.**

Efekt obróbki szlifowaniem zależy w głównej mierze od rodzaju papieru ściernego, a także od ustawionej wstępnie prędkości oscylacyjnej.

Jedynie papier ścierny, znajdujący się w nienagannym stanie, zapewnia wysoką wydajność usuwania materiału i oszczędza elektronarzędzie. Włączyć elektronarzędzie, przyłożyć całą powierzchnią szlifującą do powierzchni obrabianej oraz przesuwać je przy średnim nacisku po elemencie obrabianym.

Praca z równomiernym naciskiem wydłuża żywotność papieru ściernego.

Zbyt wysoka siła nacisku nie prowadzi do zwiększenia wydajności obróbki, a jedynie do zwiększonego zużycia elektronarzędzia i wcześniejszej awarii płyty szlifierskiej.

Nie należy używać papieru ściernego, którym obrabiano metal do obróbki innych materiałów.

Należy używać jedynie oryginalnego osprzętu szlifierskiego firmy **Bosch**.

## Konserwacja i serwis

## Konserwacja i czyszczenie

- ▶ **Przed przystąpieniem do jakichkolwiek prac przy elektronarzędziu (np. konserwacja, wymiana narzędzi roboczych itp.) należy wyjąć akumulator.** W przypadku

niezamierzonego naciśnięcia włącznika/wyłącznika istnieje niebezpieczeństwo doznania obrażeń.

- ▶ **Utrzymywanie urządzenia i szczelin wentylacyjnych w czystości gwarantuje prawidłową i bezpieczną pracę.**

## Obsługa klienta oraz doradztwo dotyczące użytkowania

## Polska

Tel.: 22 7154450

Link do danych adresowych naszych serwisów oraz waunków gwarancji znajduje się na ostatniej stronie.

Przy wszystkich zgłoszeniach oraz zamówieniach części zamiennych konieczne jest podanie 10-cyfrowego numeru katalogowego, znajdującego się na tabliczce znamionowej produktu.

## Čeština

## Bezpečnostní upozornění

## Obecné bezpečnostní pokyny pro elektrické nářadí

**⚠ VÝSTRAHA** **Prostudujte si všechny bezpečnostní výstrahy, pokyny, ilustrace a specifikace k tomuto elektrickému nářadí.**

Nedodržování všech níže uvedených pokynů může mít za následek úraz elektrickým proudem, požár a/nebo těžké poranění.

**Všechna varovná upozornění a pokyny do budoucna uschovejte.**

V upozorněních použitý pojem „elektrické nářadí“ se vztahuje na elektrické nářadí napájené ze sítě (se síťovým kabelem) a na elektrické nářadí napájené akumulátorem (bez síťového kabelu).

### Bezpečnost pracoviště

- ▶ **Udržujte pracoviště v čistotě a dobře osvětlené.**  
Nepořádek nebo neosvětlené pracoviště mohou vést k úrazům.
- ▶ **S elektrickým nářadím nepracujte v prostředí ohroženém explozí, kde se nacházejí hořlavé kapaliny, plyny nebo prach.** Elektrické nářadí vytváří jiskry, které mohou prach nebo páry zapálit.
- ▶ **Děti a jiné osoby udržujte při použití elektrického nářadí v bezpečné vzdálenosti od pracoviště.** Při rozptýlení můžete ztratit kontrolu nad nářadím.

### Elektrická bezpečnost

- ▶ **Chraňte elektrické nářadí před deštěm a vlhkem.**  
Vniknutí vody do elektrického nářadí zvyšuje nebezpečí zásahu elektrickým proudem.

### Osobní bezpečnost

- ▶ **Bud'te pozorní, dávejte pozor na to, co děláte a přistupujte k práci s elektrickým nářadím rozumně. Nepoužívejte žádné elektrické nářadí, pokud jste unaveni nebo pod vlivem drog, alkoholu či léků.**  
Moment nepozornosti při použití elektrického nářadí může vést k vážným poraněním.
- ▶ **Používejte ochranné osobní pomůcky. Noste ochranné brýle.** Nošení osobních ochranných pomůcek, jako je maska proti prachu, bezpečnostní obuv s protiskluzovou podrážkou, ochranná přilba nebo sluchátka, podle aktuálních podmínek, snižuje riziko poranění.
- ▶ **Zabraňte neúmyslnému uvedení do provozu. Přesvědčte se, že je elektrické nářadí vypnuté, dříve než jej uchopíte, poneseťe či připojíte na zdroj napájení a/nebo akumulátor.** Máte-li při nošení elektrického nářadí prst na spínači, nebo pokud nářadí připojíte ke zdroji napájení zapnuté, může dojít k úrazu.
- ▶ **Než elektrické nářadí zapnete, odstraňte seřizovací nástroje nebo klíče.** Nachází-li se v otáčivém dílu elektrického nářadí nějaký nástroj nebo klíč, může dojít k poranění.
- ▶ **Nepřeceňujte své síly. Zajistěte si bezpečný postoj a udržujte vždy rovnováhu.** Tím můžete elektrické nářadí v neočekávaných situacích lépe kontrolovat.
- ▶ **Noste vhodný oděv. Nenoste volný oděv ani šperky. Vlasy a oděv udržujte v bezpečné vzdálenosti od pohyblivých se dílů.** Volný oděv, šperky nebo dlouhé vlasy mohou být zachyceny pohyblivými se díly.
- ▶ **Lze-li namontovat odsávací či zachycující přípravky, přesvědčte se, že jsou připojeny a správně použity.** Odsávání prachu může snížit ohrožení prachem.
- ▶ **Dbejte na to, abyste při častém používání nářadí nebyli méně ostražití a nezapomínali na bezpečnostní**

**zásady.** Nedbalé ovládnání může způsobit těžké poranění za zlomek sekundy.

### Svědomitě zacházení a používání elektrického nářadí

- ▶ **Elektrické nářadí nepřetěžujte. Pro svou práci použijte k tomu určené elektrické nářadí.** S vhodným elektrickým nářadím budete pracovat v dané oblasti lépe a bezpečněji.
  - ▶ **Nepoužívejte elektrické nářadí, jestliže jej nelze spínačem zapnout a vypnout.** Elektrické nářadí, které nelze ovládat spínačem, je nebezpečné a musí se opravit.
  - ▶ **Než provedete seřízení elektrického nářadí, výměnu příslušenství nebo nářadí odložíte, vytáhněte zástrčku ze zásuvky a/nebo odstraňte odpojitelny akumulátor.** Toto preventivní opatření zabrání neúmyslnému zapnutí elektrického nářadí.
  - ▶ **Uchovávejte nepoužívané elektrické nářadí mimo dosah dětí. Nenechte nářadí používat osoby, které s ním nejsou seznámeny nebo nečetly tyto pokyny.** Elektrické nářadí je nebezpečné, je-li používáno nezkušenými osobami.
  - ▶ **Pečujte o elektrické nářadí a příslušenství svědomitě. Zkontrolujte, zda pohyblivé díly nářadí bezvadně fungují a nevzpříčují se, zda díly nejsou zlomené nebo poškozené tak, že by ovlivňovaly funkce elektrického nářadí. Poškozené díly nechte před použitím elektrického nářadí opravit.** Mnoho úrazů má příčinu ve špatně udržovaném elektrickém nářadí.
  - ▶ **Řezné nástroje udržujte ostré a čisté.** Pečlivě ošetřované řezné nástroje s ostrými řeznými hranami se méně vzpříčují a dají se snáze vést.
  - ▶ **Používejte elektrické nářadí, příslušenství, nástroje apod. podle těchto pokynů. Respektujte přitom pracovní podmínky a prováděnou činnost.** Použití elektrického nářadí pro jiné než určené použití může vést k nebezpečným situacím.
  - ▶ **Udržujte rukojeti a úchopové plochy suché, čisté a bez oleje a maziva.** Kluzké rukojeti a úchopové plochy neumožňují bezpečnou manipulaci a ovládnání nářadí v neočekávaných situacích.
- ### Použití a péče o akumulátorové nářadí
- ▶ **Akumulátory nabíjejte pouze v nabíječce, která je doporučena výrobcem.** U nabíječky, která je vhodná pro určitý druh akumulátorů, existuje nebezpečí požáru, je-li používána s jinými akumulátory.
  - ▶ **Do elektrického nářadí používejte pouze k tomu určené akumulátory.** Použití jiných akumulátorů může vést k poranění či požáru.
  - ▶ **Nepoužívaný akumulátor uchovávejte v bezpečné vzdálenosti od kovových předmětů, jako jsou kancelářské sponky, mince, klíče, hřebíky, šrouby nebo jiné drobné kovové předměty, které mohou způsobit přemostění kontaktů.** Zkrat mezi kontakty akumulátoru může mít za následek popáleniny nebo požár.

- ▶ **Při nesprávném použití může z akumulátoru vytéci kapalina. Nedotýkejte se jí. Při náhodném kontaktu opláchněte místo vodou. Pokud kapalina vnikne do očí, navštivte lékaře.** Kapalina vytékající z akumulátoru může způsobit podráždění pokožky nebo popáleniny.
- ▶ **Nepoužívejte akumulátor nebo nářadí, které je poškozené či upravené.** Poškozené nebo upravené akumulátory se mohou chovat nepředvídaně a způsobit požár, výbuch či poranění.
- ▶ **Nevystavujte akumulátor nebo nářadí ohni či nadměrné teplotě.** Vystavení ohni nebo teplotě nad 130 °C může způsobit výbuch.
- ▶ **Dodržujte všechny pokyny pro nabíjení a nenabíjejte akumulátor nebo nářadí mimo teplotní rozsah uvedený v pokynech.** Nesprávné nabíjení nebo nabíjení při teplotách mimo uvedený rozsah může poškodit akumulátor a zvýšit riziko požáru.

#### Servis

- ▶ **Nechte své elektrické nářadí opravit pouze kvalifikovaným odborným personálem a pouze s originálními náhradními díly.** Tím bude zajištěno, že bezpečnost elektrického nářadí zůstane zachována.
- ▶ **Nikdy neprovádějte servis poškozených akumulátorů.** Servis akumulátorů by měl provádět pouze výrobce nebo autorizovaná opravna.

#### Bezpečnostní pokyny pro brusky

- ▶ **Používejte elektronářadí pouze pro broušení za sucha.** Vniknutí vody do elektronářadí zvyšuje nebezpečí zásahu elektrickým proudem.
- ▶ **Pozor, nebezpečí požáru! Zabraňte přehřátí broušeného materiálu a brusky. Před přerušením práce vždy vyprázdněte nádobu na prach.** Prach z broušení ve vaku na prach, mikrofiltru, papírovém vaku (nebo ve filtračním vaku, resp. filtru vysavače) se může za nepříznivých podmínek sám vznítit. Mimořádné nebezpečí hrozí, když je prach z broušení smíchaný se zbytky laku, polyuretanu nebo jiných chemických látek a broušený materiál je po dlouhé práci velmi horký.
- ▶ **Zajistěte obrobek.** Obrobek pevně uchycený upínacím přípravkem nebo svěrákem je upevněn bezpečněji, než kdybyste ho drželi v ruce.
- ▶ **Než elektronářadí odložíte, počkejte, dokud se nezastaví.**
- ▶ **Při poškození a nesprávném použití akumulátoru mohou unikát výpary. Akumulátor může začít hořet nebo může vybuchnout.** Zajistěte přívod čerstvého vzduchu a při potížích vyhledejte lékaře. Výpary mohou dráždit dýchací cesty.
- ▶ **Neupravujte a neotvírejte akumulátor.** Hrozí nebezpečí zkratu.
- ▶ **Špičatými předměty, jako např. hřebíky nebo šroubováky, nebo působením vnější síly může dojít k poškození akumulátoru.** Uvnitř může dojít ke zkratu a akumulátor může začít hořet, může z něj unikat kouř, může vybuchnout nebo se přehřát.

- ▶ **Akumulátor používejte pouze v produktech výrobce.** Jen tak bude akumulátor chráněn před nebezpečným přetížením.



**Chraňte akumulátor před horkem, např. i před trvalým slunečním zářením, ohněm, nečistotami, vodou a vlhkostí.** Hrozí nebezpečí výbuchu a zkratu.

#### Popis výrobku a výkonu



**Přečtěte si všechna bezpečnostní upozornění a všechny pokyny.** Nedodržování bezpečnostních upozornění a pokynů může mít za následek úraz elektrickým proudem, požár a/nebo těžká poranění.

Řiďte se obrázky v přední části návodu k obsluze.

#### Použití v souladu s určeným účelem

Nářadí je určené k suchému broušení dřeva, plastu, tmelů a lakovaných povrchů.

#### Zobrazené součásti

Číslování zobrazených součástí se vztahuje k vyobrazení elektrického nářadí na straně s obrázky.

- (1) Vypínač
- (2) Kompletní vak na prach
- (3) Akumulátor<sup>a)</sup>
- (4) Odjišťovací tlačítko akumulátoru
- (5) Ukazatel stavu nabití akumulátoru
- (6) Nastavovací kolečko předvolby počtu kmitů
- (7) Vibrační patky
- (8) Prohloubení vibračních patek
- (9) Čtvercová základní deska s upevněním svorkami
- (10) Čtvercová pěnová deska s upevněním suchým zipem
- (11) Šrouby pro základní desku (4×)
- (12) Obdélníková základní deska
- (13) Obdélníková pěnová deska s upevněním suchým zipem
- (14) Trojúhelníková základní deska
- (15) Trojúhelníková pěnová deska s upevněním suchým zipem
- (16) Rukojeť (izolovaná plocha pro uchopení)
- (17) Brusný papír s upevněním suchým zipem
- (18) Přední upínací lišta
- (19) Upínací třmen (2×)
- (20) Zadní upínací lišta
- (21) Vyfukovací hrdlo
- (22) Vak na prach
- (23) Adaptér pro vak na prach
- (24) Odsávací hadice<sup>a)</sup>

**(25) Děrovací nástroj**a) **Toto příslušenství nepatří do standardního obsahu dodávky.****Technické údaje**

Vibrační bruska		GSS 12V-13
Číslo zboží		<b>3 601 JLO 0..</b>
Jmenovité napětí	V=	12
Otáčky naprázdno <sup>A)</sup>	ot/min	6 000–10 000
Počet kmitů při volnoběhu <sup>A)</sup>	min <sup>-1</sup>	12 000–20 000
Průměr kmitání	mm	1,6
Rozměry brusné desky		
– Čtvercová	mm	100 × 110
– Obdélníková	mm	80 × 130
– Trojúhelníková (rozměr brusného papíru)	mm	100 × 150
Hmotnost <sup>B)</sup>	kg	0,8
Doporučená teplota prostředí při nabíjení	°C	0 až +35
Dovolená teplota prostředí při provozu <sup>C)</sup> a při skladování	°C	–15 až +50
Doporučené akumulátory		GBA 12V...
Doporučené nabíječky		GAL 12... GAX 18...

A) Měřeno při 20–25 °C s akumulátorem **GBA 12V 3.0Ah**B) Bez akumulátoru (hmotnost akumulátoru najdete na [www.bosch-professional.com](http://www.bosch-professional.com))

C) Omezený výkon při teplotách &lt; 0 °C

Hodnoty se mohou podle výrobku lišit a mají na ně vliv podmínky použití a prostředí. Další informace najdete na [www.bosch-professional.com/wac](http://www.bosch-professional.com/wac).**Informace o hluku a vibracích**Hodnoty hlučnosti zjištěné podle **EN 62841-2-4**.Hladina akustického tlaku při použití váhového filtru A činí u tohoto elektrického nářadí typicky **74 dB(A)**. Nejistota K = 3 dB. Hladina hluku může při práci překročit uvedené hodnoty. **Noste chrániče sluchu!**Hodnoty vibrací  $a_h$  (trvalé vibrace),  $p_f$  (opakované rázy) a nejistota K zjištěné podle **EN 62841-2-4**: $a_h = 3,6 \text{ m/s}^2$  (K = **1,5**  $\text{m/s}^2$ ),  $p_f = 63 \text{ m/s}^2$  (K = **9**  $\text{m/s}^2$ )

Úroveň vibrací a úroveň hluku, které jsou uvedené v těchto pokynech, byly změřeny pomocí normované měřicí metody a lze je použít pro vzájemné porovnání elektronářadí. Hodí se i pro předběžný odhad zatížení vibracemi a hlukem.

Uvedená úroveň vibrací a úroveň hluku reprezentuje hlavní použití elektronářadí. Pokud se ovšem bude elektronářadí používat pro jiné práce, s jinými nástroji nebo s nedostatečnou údržbou, může se úroveň hluku a úroveň vibrací lišit. To může zatížení vibracemi a hlukem po celou pracovní dobu zřetelně zvýšit.

Pro přesný odhad zatížení vibracemi a hlukem by měly být zohledněny i doby, kdy je nářadí vypnuté nebo běží, ale ve

skutečnosti se nepoužívá. To může zatížení vibracemi a hlukem po celou pracovní dobu výrazně snížit.

Stanovte dodatečná bezpečnostní opatření k ochraně obsluhy před účinky vibrací, jako je např. údržba elektronářadí a nástrojů, udržování teplých rukou, organizace pracovních procesů.

**Akumulátor****Bosch** prodává akumulátorové elektrické nářadí i bez akumulátoru. Na obale je uvedené, zda je součástí dodávky elektrického nářadí akumulátor.**Nabíjení akumulátoru**► **Používejte pouze nabíječky uvedené v technických údajích.** Jen tyto nabíječky jsou přizpůsobené pro lithium-iontový akumulátor používaný s vašim elektronářadím.**Upozornění:** Lithium-iontové akumulátory se na základě mezinárodních dopravních předpisů dodávají částečně nabitě. Aby byl zaručen plný výkon akumulátoru, před prvním použitím akumulátor úplně nabijte.**Nasazení akumulátoru**

Vložte nabitý akumulátor do uchycení akumulátoru tak, aby citelně zaskočil.

**Vyjmutí akumulátoru**Pro vyjmutí akumulátoru stiskněte odjišťovací tlačítka a vytáhněte akumulátor. **Nepoužívejte přitom násilí.****Ukazatel stavu nabití akumulátoru**

Tři zelené LED ukazatele stavu nabití akumulátoru indikují stav nabití akumulátoru. Ukazatel stavu nabití akumulátoru svítí pouze 5 s po zapnutí.

Tři zelené LED ukazatele stavu nabití akumulátoru indikují stav nabití akumulátoru. Ukazatel stavu nabití akumulátoru svítí pouze 3 s po zapnutí.

Ukazatel stavu nabití akumulátoru ukáže při naplň stisknutém vypínači na několik sekund stav nabití akumulátoru.

Tři zelené LED ukazatele stavu nabití akumulátoru indikují stav nabití akumulátoru.

LED	Kapacita
Trvale svítí 3 zelené	68–100 %
Trvale svítí 2 zelené	22–68 %
Trvale svítí 1 zelená	2–22 %
Bliká 1 zelená	0–2 %

**Ochrana proti přetížení závislá na teplotě**

Pokud se nářadí používá v souladu s určeným účelem, nemůže dojít k jeho přetížení. Při příliš velkém zatížení nebo mimo přípustný teplotní rozsah akumulátoru se sníží otáčky nebo se elektronářadí vypne. V případě snížení otáček se elektronářadí rozběhne znovu na plné otáčky až po dosažení přípustné teploty akumulátoru nebo po omezení zatížení. V případě automatického vypnutí elektronářadí vypněte,

nechte akumulátor vychladnout a elektronářadí znovu zapněte.

#### Ukazatel kontroly teploty/přetížení

Červený LED ukazatel pomáhá chránit akumulátor před přehřátím a motor před přetížením.

Pokud svítí LED ukazatel **trvale červeně**, je teplota akumulátoru příliš vysoká a elektrické nářadí se automaticky vypne.

- Vypněte elektrické nářadí.
- Než budete dále pracovat, nechte akumulátor vychladnout.

Pokud **bliká** LED ukazatel **červeně**, je elektrické nářadí zablokované a automaticky se vypne.

Vytáhněte elektrické nářadí z obrobku.

Jakmile zablokování odstraníte, pracuje elektrické nářadí dál.

#### Ochrana proti přetížení závislá na teplotě

Pokud se nářadí používá v souladu s určeným účelem, nemůže dojít k jeho přetížení. Při příliš velkém zatížení vypne elektronika elektronářadí, dokud nebude opět v optimálním rozsahu provozní teploty.

Tento stav je signalizován postupným rozsvěčováním tří LED ukazatelů stavu nabití akumulátoru. LED zhasnou, jakmile elektronářadí znovu dosáhne optimální provozní teploty.

#### Upozornění pro optimální zacházení s akumulátorem

Akumulátor chraňte před vlhkostí a vodou.

Akumulátor skladujte pouze v teplotním rozmezí od -20 °C do 50 °C. Neumějte akumulátor ležet např. v létě v autě.

Příležitostně vyčistěte větrací otvory akumulátoru měkkým, čistým a suchým štětcem.

Výrazně kratší doba chodu po nabití ukazuje, že je akumulátor opotřebovaný a musí se vyměnit.

Dodržujte pokyny pro likvidaci.

## Montáž

- **Před každou prací na elektrickém nářadí (např. údržba, výměna nástroje atd.) z něj vyjměte akumulátor.** Při neúmyslném stisknutí vypínače hrozí nebezpečí poranění.

#### Výměna/montáž základní desky a pěnové desky (viz obrázky A1 – A2)

Úplně vyšroubujte 4 šrouby (11).

Stáhněte základní desku ze čtyř vibračních patek (7).

Nasadte na čtyři vibrační patky (7) výměnnou desku a zatlačte vibrační patky do prohloubení (8).

Nasadte pěnovou desku.

Upevněte obě desky (základní a pěnová) pomocí šroubů (11).

Při výměně pěnové desky nezaměňte tvrdé komponenty.

#### Výměna brusného papíru

Před nasazením nového brusného papíru odstraňte z brusné desky nečistoty a prach, např. štětcem.

Pro zabezpečení optimálního odsávání prachu dbejte na to, aby se otvory v brusném papíru kryly s otvory v brusné desce.

#### Brusné papíry se suchým zipem (viz obrázek B)

Pokud je brusná deska opatřena suchým zipem, můžete pomocí něj rychle a jednoduše upevňovat brusné papíry se suchým zipem.

Aby bylo dosaženo optimální přilnavosti, vyklepejte suchý zip brusné desky před nasazením brusného papíru (17).

Nasadte brusný papír (17) na jedné straně brusné desky tak, aby byl zarovnaný, poté položte brusný papír na brusnou desku a pevně ho přitiskněte.

Pro sejmutí brusného papíru (17) ho uchopte za jeden roh a stáhněte ho z brusné desky.

#### Odsávání prachu/třísek

Nepracujte bez opatření ke snížení prašnosti.

Vhodné odsávací zařízení nebo box/vak na prach snižuje expozici zdraví škodlivému prachu. Zajistěte dobré větrání pracoviště. Vždy používejte vhodnou ochranu dýchacích cest. Aby bylo zabezpečeno optimální odsávání prachu, box na prach včas vyprázdněte a pravidelně čistěte filtrační vložku.

Při používání vysavače dodržujte následující požadavky. Dodržujte předpisy pro obráběné materiály platné v příslušné zemi.

#### Požadavky na vysavač

Doporučený jmenovitý průměr hadice	mm	<b>35</b>
Požadovaný podtlak <sup>A)</sup>	mbar hPa	≥ 230 ≥ 230
Požadovaný průtok <sup>A)</sup>	l/s m <sup>3</sup> /h	≥ 36 ≥ 129,6
Doporučená účinnost filtru		Třída prachu M <sup>B)</sup>

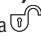
A) Hodnota výkonu na sací přípojce elektrického nářadí

B) Podle IEC/EN 60335-2-69

Postupujte podle pokynů k vysavači. Při poklesu sacího výkonu přerušete práci a odstraňte příčinu.

#### Interní odsávání s vakem na prach (viz obrázky F–H)

Nasadte a nasuňte kompletní vak na prach (2) na vyfukovací hrdlo (21), tak aby byl zarovnaný s nářadím.

Pro vyprázdnění vaku na prach (22) stáhněte kompletní vak na prach (2) z vyfukovacího hrdla (21). Odšroubujte adaptér (23) z vaku na prach (22) a  vak na prach vyprázdněte.

**Upozornění:** Pro zabezpečení optimálního odsávání prachu včas vyprázdněte vak na prach (22).

Při práci na svislých plochách držte elektrické nářadí tak, aby vak na prach (2) směřoval dolů.

**Externí odsávání (viz obrázek I)**

Nasadte odsávací hadici (24) na vyfukovací hrdlo (21).

Připojte odsávací hadici (24) k vysavači. Přehled připojení k různým vysavačům najdete na konci tohoto návodu.

Vysavač musí být vhodný pro broušený materiál.

Při odsávání obzvlášť zdraví škodlivého, karcinogenního nebo suchého prachu použijte speciální vysavač.

Při práci na svislých plochách držte elektronářadí tak, aby odsávací hadice směřovala dolů.

**Provoz****Uvedení do provozu****Zapnutí a vypnutí**

- **Zajistěte, abyste mohli ovládat spínač, aniž byste pustili rukojeť.**

**Přehled použití**

	Rozsah použití	Použití	Brusivo	Stupeň otáček
<b>Brusná deska 80 × 130 mm</b>	- Broušení ploch a rohů	Hrubé broušení	P40 – P180	4–6
	- Broušení drážek na oknech a dveřích	Jemné broušení	P220 – P400	1–3
	- Broušení starých barev a laků			
	- Broušení dřeva			
	- Broušení hran masivního dřeva a překližky			
<b>Brusná deska 100 × 110 mm</b>	- Broušení ploch a rohů	Hrubé broušení	P40 – P180	4–6
	- Broušení drážek na oknech a dveřích	Jemné broušení	P220 – P400	1–3
	- Broušení starých barev a laků			
	- Broušení dřeva			
<b>Brusná deska 100 × 150 mm</b>	- Broušení lamel	Hrubé broušení	P40 – P180	4–6
	- Broušení drážek a profilů	Jemné broušení	P220 – P400	1–3
	- Úběr na malých plochách s úhly, rohy a hranami			
	- Broušení starých barev a laků			
	- Broušení dřeva			

**Pracovní pokyny**

- **Před každou prací na elektrickém nářadí (např. údržba, výměna nástroje atd.) z něj vyjměte akumulátor.** Při neúmyslném stisknutí vypínače hrozí nebezpečí poranění.
- **Než elektronářadí odložíte, počkejte, dokud se nezastaví.**

Úběrový výkon je při broušení podstatně určen volbou brusného papíru a zvoleným počtem kmitů .

Pouze bezvadné brusné papíry zabezpečují dobrý brusný výkon a šetří elektronářadí. Elektronářadí zapněte, posadte celou brusnou plochou na broušený podklad a pohybujte jím s mírným tlakem po obrobku.

Dbejte na rovnoměrný přítlak, abyste zvýšili životnost brusných papírů.

Nadměrné zvýšení přítlaku nevede k vyššímu brusnému výkonu, ale k většímu opotřebení elektrického nářadí a předčasnému zničení brusné desky.

Pro **zapnutí** elektrického nářadí stiskněte vypínač (1).

Pro **vypnutí** elektrického nářadí znovu stiskněte vypínač (1).

**Předvolba počtu kmitů**

Pomocí kolečka pro předvolbu počtu kmitů (6) můžete předvolit potřebný počet kmitů i během provozu.

1–2 nízký počet kmitů

3–4 střední počet kmitů

5–6 vysoký počet kmitů

Potřebný počet kmitů je závislý na materiálu a pracovních podmínkách a lze ho zjistit praktickou zkouškou.

Konstantní elektronika udržuje počet kmitů při běhu naprázdno a při zatížení téměř konstantní a zaručuje rovnoměrný pracovní výkon.

Po delší práci s malým počtem kmitů byste měli elektronářadí kvůli ochlazení nechat cca 3 minuty běžet naprázdno s maximálním počtem kmitů.

Brusný papír, který byl použitý na kov, už nepoužívejte na jiné materiály.

Používejte pouze originální příslušenství pro broušení **Bosch**.

**Údržba a servis****Údržba a čištění**

- **Před každou prací na elektrickém nářadí (např. údržba, výměna nástroje atd.) z něj vyjměte akumulátor.** Při neúmyslném stisknutí vypínače hrozí nebezpečí poranění.
- **Udržujte elektronářadí a větrací otvory čisté, aby se pracovalo dobře a bezpečně.**

**Zákaznická služba a poradenství ohledně použití****Czech Republic**

Tel.: +420 519 305700

Odkaz na adresy našich servisů a na záruční podmínky najdete na poslední straně.

V případě veškerých otázek a objednávek náhradních dílů bezpodmínečně uveďte 10místné věcné číslo podle typového štítku výrobku.

## Slovenčina

### Bezpečnostné upozornenia

#### Všeobecné bezpečnostné upozornenia pre elektrické náradie

**⚠ VÝSTRAHA** Prečítajte si všetky bezpečnostné upozornenia, pokyny, ilustrácie a špecifikácie dodané s týmto elektrickým náradím.

Nedodržovanie všetkých uvedených pokynov môže mať za následok úraz elektrickým prúdom, požiar a/alebo ťažké poranenie.

**Tieto výstražné upozornenia a bezpečnostné pokyny starostlivo uschovajte na budúce použitie.**

Pojem „elektrické náradie“ používaný v nasledujúcom texte sa vzťahuje na elektrické náradie napájané zo siete (s prírodnou šnúrou) a na elektrické náradie napájané akumulátorovou batériou (bez prírodnej šnúry).

#### Bezpečnosť na pracovisku

- ▶ **Pracovisko vždy udržiavajte čisté a dobre osvetlené.** Neporiadok a neosvetlené priestory pracoviska môžu mať za následok pracovné úrazy.
- ▶ **Nepoužívajte elektrické náradie vo výbušnom prostredí, napr. tam, kde sa nachádzajú horľavé kvapaliny, plyny alebo horľavý prach.** Ručné elektrické náradie vytvára iskry, ktoré by mohli zapáliť prach alebo výpary.
- ▶ **Nedovoľte deťom a iným nepovolánym osobám, aby sa počas používania elektrického náradia zdržiavali v blízkosti pracoviska.** Pri rozptyľovaní môžete stratiť kontrolu nad náradím.

#### Bezpečnosť na pracovisku

- ▶ **Nevystavujte elektrické náradie dažďu ani hĺbkosti.** Vniknutie vody do ručného elektrického náradia zvyšuje riziko úrazu elektrickým prúdom.

#### Bezpečnosť osôb

- ▶ **Buďte ostražití, sústreďte sa na to, čo robíte, a s elektrickým náradím pracujte uvážlivo. Nepracujte s elektrickým náradím, ak ste unavení alebo ak ste pod vplyvom drog, alkoholu alebo liekov.** Krátka nepozornosť pri používaní elektrického náradia môže mať za následok vážne poranenia.
- ▶ **Používajte osobné ochranné prostriedky. Vždy používajte ochranné okuliare.** Použitie osobných ochranných prostriedkov, ako je ochranná dýchacia maska, bezpečnostná pracovná obuv, ochranná prilba alebo chráni-

če sluchu, podľa druhu elektrického náradia a spôsobu jeho použitia znižuje riziko zranenia.

- ▶ **Vyhýbajte sa neúmyselnému uvedeniu elektrického náradia do činnosti. Pred zasunutím zástrčky do zásuvky a/alebo pred pripojením akumulátora, pred chytením alebo prenášaním elektrického náradia sa vždy presvedčte, či je elektrické náradie vypnuté.** Prenášanie elektrického náradia so zapnutým vypínačom alebo pripojenie zapnutého elektrického náradia k elektrickej sieti môže mať za následok nehodu.
- ▶ **Kým zapnete elektrické náradie, odstráňte z neho nastavovacie pomôcky alebo kľúče na skrutky.** Nastavovací nástroj alebo kľúč, ktorý sa nachádza v rotujúcej časti elektrického náradia, môže spôsobiť vážne poranenia osôb.
- ▶ **Vyhýbajte sa abnormálnym polohám tela. Dbajte na pevný postoj a neustále udržiavajte rovnováhu.** Takto budete môcť lepšie kontrolovať ručné elektrické náradie v neočakávaných situáciách.
- ▶ **Pri práci noste vhodný pracovný odev. Nenoste voľné odevy ani šperky. Dbajte, aby sa vlasy, odev a rukavice nedostali do blízkosti pohyblivých súčastí.** Voľný odev, dlhé vlasy alebo šperky sa môžu zachytiť do rotujúcich častí elektrického náradia.
- ▶ **Ak sa dá na ručné elektrické náradie namontovať odsávacie zariadenie a zariadenie na zachytávanie prachu, presvedčte sa, či sú dobre pripojené a správne používané.** Používanie odsávacieho zariadenia a zariadenia na zachytávanie prachu znižuje riziko ohrozenia zdravia prachom.
- ▶ **Dbajte, aby ste pri rutinnom používaní náradia nekonali v rozpore s princípmi jeho bezpečného používania.** Nepozorná práca môže viesť v okamihu k ťažkému zraneniu.

#### Starostlivé používanie elektrického náradia

- ▶ **Nikdy nepreťažujte elektrické náradie. Používajte elektrické náradie vhodné na daný druh práce.** S vhodným ručným elektrickým náradím budete pracovať lepšie a bezpečnejšie v uvedenom rozsahu výkonu náradia.
- ▶ **Nepoužívajte elektrické náradie, ktoré má pokazený vypínač.** Náradie, ktoré sa už nedá zapnúť alebo vypnúť, je nebezpečné a treba ho zveriť do opravy odborníkovi.
- ▶ **Než začnete náradie nastavovať alebo prestavovať, vymieňať príslušenstvo alebo kým ho odložíte, vždy vytiahnite zástrčku sieťovej šnúry zo zásuvky a/alebo odoberte akumulátor, ak je to možné.** Toto preventívne opatrenie zabraňuje neúmyselnému spusteniu elektrického náradia.
- ▶ **Nepoužívané elektrické náradie uschovávajte tak, aby bolo mimo dosahu detí. Nedovoľte používať toto náradie osobám, ktoré s ním nie sú dôverne oboznámené alebo ktoré si neprečítali tieto pokyny.** Elektrické náradie je nebezpečné, ak ho používajú neskúsené osoby.
- ▶ **Elektrické náradie a príslušenstvo starostlivo ošetrujte. Kontrolujte, či pohyblivé súčiastky bezchybne fun-**

gujú alebo či nie sú blokové, zlomené alebo poškodené, čo by mohlo negatívne ovplyvniť správne fungovanie elektrického náradia. Pred použitím náradia dajte poškodené súčiastky vymeniť. Veľa nehôd je spôsobených nedostatočnou údržbou elektrického náradia.

- ▶ **Rezné nástroje udržiavajte ostré a čisté.** Starostlivo ošetrované rezné nástroje s ostrými reznými hranami majú menšiu tendenciu zablokovať sa a ľahšie sa dajú viesť.
- ▶ **Používajte elektrické náradie, príslušenstvo, nastavovacie nástroje a pod. podľa týchto výstražných upozornení a bezpečnostných pokynov. Pri práci zohľadnite konkrétne pracovné podmienky a činnosť, ktorú budete vykonávať.** Používanie elektrického náradia na iný než predpokladaný účel môže viesť k nebezpečným situáciám.
- ▶ **Rukováti a úchopové povrchy udržiavajte suché, čisté a bez oleja alebo mazacieho tuku.** Šmyklivé rukováti a úchopové povrchy neumožňujú bezpečnú manipuláciu a ovládanie náradia v neočakávaných situáciách.

#### Starostlivé používanie akumulátorového náradia

- ▶ **Akumulátory nabíjajte len v nabíjačkách, ktoré odporúča výrobca akumulátora.** Ak sa používa nabíjačka určená na nabíjanie iného typu akumulátorov, hrozí nebezpečenstvo požiaru.
- ▶ **Do elektrického náradia používajte len špecificky určené akumulátory.** Používanie iných akumulátorov môže mať za následok poranenie a nebezpečenstvo požiaru.
- ▶ **Nepoužívané akumulátory uschovávajú tak, aby sa nemohli dostať do styku s kancelárskymi sponkami, mincami, kľúčmi, klincami, skrutkami alebo s inými drobnými kovovými predmetmi, ktoré by mohli spôsobiť skratovanie kontaktov.** Skrat medzi kontaktmi akumulátora môže mať za následok popálenie alebo vznik požiaru.
- ▶ **Z akumulátora môže pri nesprávnom používaní vytekať kvapalina. Vyhnajte sa kontaktu s touto kvapalinou. Po náhodnom kontakte opláchnite postihnuté miesto vodou. Ak sa dostane kvapalina z akumulátora do očí, vypláchnite ich a vyhľadajte lekára.** Unikajúca kvapalina z akumulátora môže spôsobiť podráždenie pokožky alebo popálenie.
- ▶ **Nepoužívajte poškodené alebo upravované akumulátory alebo náradie.** Poškodené alebo upravované akumulátory môžu neočakávane reagovať a spôsobiť požiar, výbuch alebo zranenie.
- ▶ **Nevystavujte akumulátory alebo náradie ohňu ani vysokým teplotám.** Vystavenie ohňu alebo teploty nad 130 °C môže spôsobiť výbuch.
- ▶ **Dodržujte pokyny týkajúce sa nabíjania a akumulátory alebo náradie nenabíjajte mimo teplotného rozsahu uvedeného v pokynoch.** Nesprávne nabíjanie alebo teploty mimo špecifikovaného rozsahu môžu poškodiť akumulátor a zvýšiť riziko požiaru.

#### Servis

- ▶ **Elektrické náradie dávajte opravovať len kvalifikovanému personálu, ktorý používa originálne náhradné súčiastky.** Tým sa zaisťuje zachovanie bezpečnosti náradia.
- ▶ **Nikdy neopravujte poškodené akumulátory.** Akumulátory môže opravovať len výrobca alebo autorizovaný servis.

#### Bezpečnostné upozornenia pre používanie brúsky

- ▶ **Elektrické náradie používajte len na brúsenie nasucho.** Vniknutie vody do elektrického náradia zvyšuje riziko zásahu elektrickým prúdom.
- ▶ **Pozor, nebezpečenstvo požiaru! Zabráňte prehriatiu brúseného materiálu a brúsky. Pred prestávkou v práci nádobu na prach vždy vyprázdňte.** Prach z brúsenia vo vrecku na prach, mikrofiltri, papierovom vrecku (alebo vo filtračnom vrecku alebo filtri vysávača) sa môže pri nepriaznivých podmienkach samovoľne vznietiť. Mimoriadne nebezpečenstvo hrozí vtedy, keď je prach z brúsenia zmiešaný so zvyškami laku, polyuretánu alebo iných chemických látok a opracovávaný materiál je po dlhej práci horúci.
- ▶ **Zabezpečte obrobok.** Obrobok upnutý pomocou upínacieho zariadenia alebo zveráka je bezpečnejší ako obrobok pridržávaný rukou.
- ▶ **Počkajte na úplné zastavenie elektrického náradia, až potom ho odložte.**
- ▶ **Po poškodení akumulátora alebo v prípade neodborného používania môžu z akumulátora vypúšťať škodlivé výpary. Akumulátor môže horieť alebo vybuchnúť.** Zabezpečte prívod čerstvého vzduchu a v prípade ťažkostí vyhľadajte lekára. Tieto výpary môžu podráždiť dýchacie cesty.
- ▶ **Akumulátor neupravujte ani ho neotvárajte.** Hrozí nebezpečenstvo skratu.
- ▶ **Špicatými predmetmi, ako napr. klince alebo skrutkovače alebo pôsobením vonkajšej sily môže dôjsť k poškodeniu akumulátora.** Vo vnútri môže dôjsť ku skratu a akumulátor môže začať horieť, môže z neho unikať dym, môže vybuchnúť alebo sa prehriať.
- ▶ **Akumulátor používajte iba vo výrobkoch výrobcu.** Len tak bude akumulátor chránený pred nebezpečným preťažením.



**Chráňte akumulátor pred teplom, napr. aj pred trvalým slnečným žiarením, pred ohňom, špinou, vodou a vlhkosťou.** Hrozí nebezpečenstvo výbuchu a skratu.

#### Opis výrobku a výkonu



**Prečítajte si všetky bezpečnostné upozornenia a pokyny.** Nedodržovanie bezpečnostných upozornení a pokynov môže zapríčiniť úraz elektrickým prúdom, požiar a/alebo ťažké poranenia.

Prosím, všimnite si obrázky v prednej časti návodu na používanie.

### Používanie v súlade s určením

Elektrické náradie je určené na suché brúsenie dreva, plastov, tmelacej hmoty a lakovaných povrchov.

### Vyobrazené komponenty

Číslovanie zobrazených komponentov sa vzťahuje na znázornenie elektrického náradia na grafickej strane.

- (1) Vypínač
  - (2) Kompletné vrečko na prach
  - (3) Akumulátor<sup>a)</sup>
  - (4) Tlačidlo na odistenie akumulátora
  - (5) Indikácia stavu nabitia akumulátora
  - (6) Nastavovacie koliesko predvolby frekvencie kmitov
  - (7) Výkyvné pätky
  - (8) Vyhĺbenie pre výkyvné pätky
  - (9) Štvorcová základná doska so sponovým upevnením
  - (10) Štvorcová penová doska s upevnením na suchý zips
  - (11) Skrutky pre základnú dosku (4×)
  - (12) Obdĺžniková základná doska
  - (13) Obdĺžniková penová doska s upevnením na suchý zips
  - (14) Trojuholníková základná doska
  - (15) Trojuholníková penová doska s upevnením na suchý zips
  - (16) Rukoväť (izolovaná úchopová plocha)
  - (17) Brúsny list s upevnením na suchý zips
  - (18) Predná upevňovacia lišta
  - (19) Upínací strmeň (2×)
  - (20) Zadná upevňovacia lišta
  - (21) Vyfukovací nátrubok
  - (22) Vrečko na prach
  - (23) Adaptér na vrečko na prach
  - (24) Odsávací hadica<sup>a)</sup>
  - (25) Dierovací nástroj
- a) Toto príslušenstvo nepatrí do štandardného rozsahu dodávky.

### Technické údaje

Vibračná brúska	GSS 12V-13	
Číslo položky		<b>3 601 J10 0..</b>
Menovité napätie	V=	12
Voľnobežné otáčky <sup>A)</sup>	min <sup>-1</sup>	6 000–10 000
Počet kmitov na voľnobehu <sup>A)</sup>	min <sup>-1</sup>	12 000–20 000
Priemer okruhu kmitania	mm	1,6
Rozmery brúsnej dosky		
– štvorcová	mm	100 × 110

Vibračná brúska	GSS 12V-13	
– obdĺžniková	mm	80 × 130
– trojuholníková (rozmer medzi rohmi brúsneho listu)	mm	100 × 150
Hmotnosť <sup>B)</sup>	kg	0,8
Odporúčaná teplota okolia pri nabíjaní	°C	0 ... +35
Povolená teplota okolia pri prevádzke <sup>C)</sup> a pri skladovaní	°C	-15 ... +50
Odporúčané akumulátory		GBA 12V...
Odporúčané nabíjačky		GAL 12... GAX 18...

A) Merané pri 20–25 °C s akumulátorom **GBA 12V 3.0Ah**

B) Bez akumulátora (hmotnosť akumulátora nájdete na stránke [www.bosch-professional.com](http://www.bosch-professional.com))

C) obmedzený výkon pri teplotách < 0 °C

Hodnoty sa môžu líšiť podľa výrobu a závisia od podmienok použitia a prostredia. Ďalšie informácie na adrese

[www.bosch-professional.com/wac](http://www.bosch-professional.com/wac).

### Informácia o hlučnosti/vibráciách

Hodnoty emisií hluku zistené podľa **EN 62841-2-4**.

Hladina akustického tlaku elektrického náradia pri použití váhového filtra A je typicky **74 dB(A)**. Neistota K = 3 dB. Úroveň hluku pri práci môže prekročiť uvedené hodnoty. **Noste prostriedky na ochranu sluchu!**

Hodnoty vibrácií  $a_h$  (nepretržité vibrácie),  $p_f$  (opakované rázové vibrácie) a neistota K zistená podľa **EN 62841-2-4**:

$a_h = 3,6 \text{ m/s}^2$  (K = **1,5**  $\text{m/s}^2$ ),  $p_f = 63 \text{ m/s}^2$  (K = **9**  $\text{m/s}^2$ )

Úroveň vibrácií a hodnota emisií hluku uvedené v týchto pokynoch boli namerané podľa normovaného meracieho postupu a dajú sa použiť na vzájomné porovnanie elektrického náradia. Hodia sa aj na predbežný odhad emisie vibrácií a hluku.

Uvedená úroveň vibrácií a hodnota emisií hluku reprezentuje hlavné spôsoby použitia elektrického náradia. Ak sa však elektrické náradie využíva na iné spôsoby použitia, s odlišnými vkladacími nástrojmi alebo pri nedostatočnej údržbe, môže sa úroveň vibrácií a hodnota emisií hluku odlišovať. To môže emisiu vibrácií a hluku počas celého pracovného času výrazne zvýšiť.

Na presný odhad emisií vibrácií a hluku by sa mal zohľadniť aj čas, v priebehu ktorého je náradie vypnuté alebo síce spustené, ale v skutočnosti sa nepoužíva. To môže emisiu vibrácií a hluku počas celého pracovného času výrazne znížiť.

Na ochranu obsluhujúcej osoby pred pôsobením vibrácií určite doplnkové bezpečnostné opatrenia, ako napríklad: údržba elektrického náradia a vkladacích nástrojov, udržiavanie správnej teploty rúk, organizácia pracovných procesov.

## Akumulátor

**Bosch** predáva akumulátorové elektrické náradie aj bez akumulátora. Informáciu, či je súčasťou dodávky vášho elektrického náradia akumulátor, nájdete na obale.

### Nabíjanie akumulátora

► **Používajte len nabíjačky uvedené v technických údajoch.** Len tieto nabíjačky sú prispôsobené na lítium-iónový akumulátor používaný pri vašom elektrickom náradí.

**Upozornenie:** Lítiovo-iónové akumulátory sa na základe medzinárodných dopravných predpisov dodávajú čiastočne nabité. Aby ste zaručili plný výkon akumulátora, pred prvým použitím ho úplne nabite.

### Vkladanie akumulátora

Zasuňte nabitý akumulátor do uchytenia akumulátora tak, aby zaskočil.

### Vyberanie akumulátora

Na vybratie akumulátora stlačte odštieňovacie tlačidlá akumulátora a akumulátor vyťahnite von. **Nepoužívajte pritom neprimeranú silu.**

### Indikácia stavu nabitia akumulátora

3 zelené LED kontrolky indikácie stavu nabitia akumulátora zobrazujú stav nabitia akumulátora. Indikácia stavu nabíjania akumulátora svieti len 5 sekúnd po zapnutí.

3 zelené LED kontrolky indikácie stavu nabitia akumulátora zobrazujú stav nabitia akumulátora. Indikácia stavu nabitia akumulátora svieti len 3 s po zapnutí.

Indikácia stavu nabitia akumulátora zobrazí pri polovičnom stlačení vypínača na niekoľko sekúnd stav nabitia akumulátora.

3 zelené LED kontrolky indikácie stavu nabitia akumulátora ukazujú stav nabitia akumulátora.

LED	Kapacita
Trvalé svietenie 3× zelená	68–100 %
Trvalé svietenie 2× zelená	22–68 %
Trvalé svietenie 1× zelená	2–22 %
Blikanie 1× zelená	0–2 %

### Tepelne závislá poistka proti preťaženiu

Pri používaní v súlade s určením nemôže dôjsť k preťaženiu elektrického náradia. Pri príliš intenzívnom zaťažovaní alebo nedodržaní prípustného teplotného rozsahu akumulátora sa znížia otáčky alebo sa elektrické náradie vypne. Pri nižších otáčkach bude elektrické náradie fungovať s plným počtom otáčok až po dosiahnutí prípustnej teploty akumulátora alebo pri znížení zaťaženia. Pri automatickom vypnutí elektrického náradie vypnite, nechajte ochladnúť akumulátor a elektrické náradie opäť zapnite.

### Indikácia kontroly teploty/ochrana proti preťaženiu

Červená LED indikácia vám pomáha chrániť akumulátor pred prehriatím a motor pred preťažením.

Ak svieti LED indikácia **neprerušovane načerveno**, teplota akumulátora je príliš vysoká a elektrické náradie sa automaticky vypne.

- Vypnite elektrické náradie.
- Skôr ako budete pokračovať v práci, nechajte akumulátor vychladnúť.

Ak **blinká** LED indikácia **načerveno**, elektrické náradie je zablokované a automaticky sa vypne.

Vyberte elektrické náradie z obrobku.

Po odstránení blokovania bude elektrické náradie ďalej pracovať.

### Tepelne závislá poistka proti preťaženiu

Pri používaní v súlade s určením nemôže dôjsť k preťaženiu náradia. V prípade silného zaťaženia elektronika automaticky vypne elektrické náradie dovtedy, kým sa znova nedosiahne optimálna prevádzková teplota.

Tento stav sa signalizuje bežiacim svetlom tromi LED ukazovateľa stavu nabitia akumulátora. LED sa vypnú, keď elektrické náradie znova dosiahne optimálnu prevádzkovú teplotu.

### Pokyny na optimálne zaobchádzanie s akumulátorom

Chráňte akumulátor pred vlhkosťou a vodou.

Akumulátor skladujte iba pri teplote v rozsahu od –20 °C do 50 °C. Nenechávajte akumulátor napríklad v lete položený v automobile.

Príležitostne vyčistite vetracie štrbiny akumulátora čistým, mäkkým a suchým štetcom.

Výrazne skrátená doba prevádzky akumulátora po nabití signalizuje, že akumulátor je opotrebovaný a treba ho vymeniť za nový.

Dodržiavajte upozornenia týkajúce sa likvidácie.

## Montáž

► **Pred vykonávaním akýchkoľvek prác na elektrickom náradí (napr. údržba, výmena nástroja atď.) vyberte z elektrického náradia akumulátor.** V prípade neúmyselného stlačenia zapínača/vypínača hrozí nebezpečenstvo poranenia.

### Výmena/montáž základnej dosky a penovej dosky (pozri obrázky A1 – A2)

4 skrutky (**11**) celkom vyskrutkujte.

Vyťahnite základnú dosku zo štyroch výkyvných pätičiek (**7**).

Nasadte novú dosku na štyri výkyvné pätky (**7**) a potlačte výkyvné pätky do vyhlbenia (**8**).

Nasadte penovú dosku.

Upevnite obidva doskové diely (základná doska a penová doska) skrutkami (**11**).

Pri výmene penovej dosky nemeňte aj tvrdé komponenty.

## Výmena brúsneho listu

Pred nasadením nového brúsneho listu odstráňte nečistotu a prach z brúsnej dosky, napr. štetcom.

Aby bolo zaručené optimálne odsávanie prachu, dbajte na to, aby sa výrezy v brúsnom liste zhodovali s otvormi na brúsnej doske.

### Brúsne listy so suchým zipsom (pozri obrázok B)

Keď je brúsna doska vybavená suchým zipsom, brúsne listy môžete rýchlo a jednoducho upevniť suchým zipsom.

Vyklepte tkaninu suchého zipsu pred nasadením brúsneho listu (17), aby sa dal dobre upevniť.

Brúsny list (17) priložte na jednu stranu brúsnej dosky tak, aby s ňou lícoval, potom brúsny list položte na brúsnu dosku a pevne ho pritlačte.

Brúsny list (17) odoberte tak, že ho chytíte za špic a odťahnete od brúsnej dosky.

## Odsávanie prachu a triesok

Vyhňte sa práci bez opatrení na zníženie prašnosti. Vhodné odsávacie zariadenie alebo nádoba na prach/vrecko na prach znižuje zdraviu škodlivé znečistenie prachom. Postarajte sa o dobré vetranie svojho pracoviska. Vždy používajte vhodnú ochranu dýchacích ciest. Aby sa zabezpečilo optimálne odsávanie prachu, pri použití nádoby na prach túto nádobu včas vyprázdňujte a pravidelne čistite filtračný prvok.

Pri používaní vysávača dbajte na požiadavky uvedené nižšie. Dodržiavajte aj platné predpisy vašej krajiny týkajúce sa spracovávaných materiálov.

Požiadavky na vysávač		
Odporúčaný menovitý priemer hadice	mm	<b>35</b>
Potrebný podtlak <sup>A)</sup>	mbar hPa	≥ <b>230</b> ≥ <b>230</b>
Potrebný prietok <sup>A)</sup>	l/s m <sup>3</sup> /h	≥ <b>36</b> ≥ <b>129,6</b>
Odporúčaná účinnosť filtra		Trieda prachu M <sup>B)</sup>

A) Hodnota výkonu na prípojke vysávača elektrického náradia

B) V súlade s IEC/EN 60335-2-69

Dodržiujte návod k vysávaču. Ak sací výkon klesne, zastavte prácu a odstráňte príčinu.

### Vlastné odsávanie s vreckom na prach (pozri obrázky F–H)

Nasadte a posúvajte kompletne vrecko na prach (2) na vyfukovací nátrubok (21), kým nie je zarovno s náradím.

### Prehľad použitia

Oblasť použitia	Použitie	Brúsivo	Stupeň otáčok
Brúsna doska 80 × 130 mm	– Brúsenie plôch a rohových oblastí	Hrubé brúsenie P40 – P180	4 – 6
	– Brúsenie drážok na oknách a dverách – Brúsenie starých farieb a lakov – Brúsenie dreva	Jemné brúsenie P220 – P400	1 – 3

Na vyprázdnenie vrecka na prach (22) stiahnite celé vrecko na prach (2) z vyfukovacieho nátrubku (21). Odskrutkujte adaptér (23) z vrecka na prach (22) a vrecko na prach vyprázdňte.

**Upozornenie:** Aby sa zaručilo optimálne odsávanie prachu, vrecko na prach (22) vyprázdňujte včas.

Pri práci na zvislých plochách držte elektrické náradie tak, aby vrecko na prach (2) smerovalo dole.

### Externé odsávanie (pozri obrázok I)

Nasuňte odsávaciu hadicu (24) na vyfukovací nátrubok (21).

Prepojte odsávaciu hadicu (24) s vysávačom. Prehľad vzťahujúci sa na pripojenie na rôzne vysávače nájdete na konci tohto návodu.

Vysávač musí byť vhodný pre daný druh opracovávaného materiálu.

Pri odsávaní materiálov mimoriadne ohrozujúcich zdravie, rakovinotvorných alebo suchých prachov používajte špeciálny vysávač.

Pri práci na zvislých plochách držte ručné elektrické náradie vždy tak, aby odsávací hadica smerovala na dolnú stranu.

## Prevádzka

### Uvedenie do prevádzky

#### Zapnutie/vypnutie

► **Zaistite, aby ste mohli ovládať vypínač bez toho, že by ste pustili rukoväť.**

Elektrické náradie **zapnete** stlačením vypínača (1).

Elektrické náradie **vypnete** ďalším stlačením vypínača (1).

#### Predvoľba frekvencie kmitov

Nastavovacím kolieskom predvoľby frekvencie kmitov (6) môžete nastaviť potrebnú frekvenciu kmitov aj počas prevádzky.

1–2 nízka frekvencia kmitov

3–4 stredná frekvencia kmitov

5–6 vysoká frekvencia kmitov

Potrebná hodnota frekvencie vibrácií závisí od materiálu a pracovných podmienok a dá sa zistiť praktickou skúškou.

Konštantná elektronika udržiava frekvenciu kmitov pri volnobehu a pri zaťažení na približne rovnakej úrovni, a tým sa bezpečuje rovnomerný pracovný výkon náradia.

Po dlhšie trvajúcej práci s malou frekvenciou kmitov nechajte ručné elektrické náradie približne 3 minúty bežať na volnobehu s maximálnou frekvenciou kmitov.

Oblasť použitia	Použitie	Brúsiwo	Stupeň otáčok
– Brúsenie hrán masívneho dreva a dých			
<b>Brúсна doska 100 × 110 mm</b>	– Brúsenie plôch a rohových oblastí – Brúsenie drážok na oknách a dverách – Brúsenie starých farieb a lakov – Brúsenie dreva	Hrubé brúsenie P40 – P180 Jemné brúsenie P220 – P400	4 – 6 1 – 3
<b>Brúсна doska 100 × 150 mm</b>	– Brúsenie lamiel – Brúsenie drážok a profilov – Úber na malých plochách s kútmí, rohmi a hranami – Brúsenie starých farieb a lakov – Brúsenie dreva	Hrubé brúsenie P40 – P180 Jemné brúsenie P220 – P400	4 – 6 1 – 3

### Upozornenia týkajúce sa práce

- **Pred vykonávaním akýchkoľvek prác na elektrickom náradí (napr. údržba, výmena nástroja atď.) vyberte z elektrického náradia akumulátor.** V prípade neúmyselného stlačenia zapínača/vypínača hrozí nebezpečenstvo poranenia.
- **Počkajte na úplné zastavenie elektrického náradia, až potom ho odložte.**

Úberový výkon pri brúsení sa v zásade stanoví výberom brúsneho listu a predvolenou frekvenciou kmitov.

Dobrý brúsny výkon a šetrenie ručného elektrického náradia môžete dosiahnuť len pomocou bezchybných brúsnych listov. Zapnite ručné elektrické náradie, položte ho celou brúsnu plochou na obrábaný podklad a miernym prítlakom ním pohybujte po obrobku.

Dbajte na rovnomerný prítlak, aby ste zvýšili životnosť brúsnych listov.

Nadmerné zvýšenie prítlaku nevedie k zvýšeniu brúsneho výkonu, ale má za následok väčšie opotrebovanie elektrického náradia a brúsneho nástroja.

Brúsny list, ktorý ste použili na brúsenie kovového materiálu, už nepoužívajte na brúsenie iných materiálov.

Používajte len originálne brúsne príslušenstvo **Bosch**.

## Údržba a servis

### Údržba a čistenie

- **Pred vykonávaním akýchkoľvek prác na elektrickom náradí (napr. údržba, výmena nástroja atď.) vyberte z elektrického náradia akumulátor.** V prípade neúmyselného stlačenia zapínača/vypínača hrozí nebezpečenstvo poranenia.
- **Elektrické náradie a vetracie štrbiny udržiavajte v čistote, aby ste mohli dobre a bezpečne pracovať.**

### Zákaznícka služba a poradenstvo ohľadom použitia

#### Slovakia

Tel.: +421 2 48 703 800

Odkaz na adresy našich servisov a na záručné podmienky nájdete na poslednej strane.

V prípade akýchkoľvek otázok a objednávok náhradných dielov uvádzajte bezpodmienečne 10-miestne vecné číslo uvedené na typovom štítku výrobku.

## Magyar

### Biztonsági tájékoztató

#### Általános biztonsági előírások az elektromos kéziszerszámok számára

#### **FIGYELMEZ-TETÉS** Olvassa el valamennyi biztonsági tájékoztatót, előírást, illusztrációt és adatot, amelyet az elektromos kéziszerszámmal együtt megkapott.

Az alábbiakban felsorolt előírások betartásának elmulasztása áramütéshez, tűzhöz és/vagy súlyos testi sérülésekhez vezethet.

#### **Kérjük a későbbi használatra gondosan őrizze meg ezeket az előírásokat.**

Az alább alkalmazott "elektromos kéziszerszám" fogalom a hálózati elektromos kéziszerszámokat (hálózati csatlakozó kábellel) és az akkumulátoros elektromos kéziszerszámokat (hálózati csatlakozó kábel nélkül) foglalja magában.

#### Munkahelyi biztonság

- **Tartsa tisztán és jól megvilágítva a munkaterületet.** A zsúfolt vagy sötét területeken gyakrabban következnek be balesetek.
- **Ne dolgozzon a berendezéssel olyan robbanásveszélyes környezetben, ahol éghető folyadékok, gázok vagy por vannak.** Az elektromos kéziszerszámok szikrákat keltenek, amelyek a port vagy a gőzöket meggyújthatják.
- **Tartsa távol a gyerekeket és a nézelődőket, ha az elektromos kéziszerszámot használja.** Ha elvonják a figyelmét, elvesztheti az uralmát a berendezés felett.

### Elektromos biztonsági előírások

- ▶ **Tartsa távol az elektromos kéziszerszámot az esőtől és a nedvességtől.** Ha víz jut be egy elektromos kéziszer-számba, az megnöveli az áramütés veszélyét.

### Személyi biztonság

- ▶ **Munka közben mindig figyeljen, ügyeljen arra, amit csinál és megfontoltan dolgozzon az elektromos kézi-szerszámmal. Ne használja a berendezést ha fáradt vagy kábítószert, alkohol vagy gyógyszer hatása alatt áll.** Egy pillanatnyi figyelmetlenség a szerszám használata közben komoly sérülésekhez vezethet.
- ▶ **Viseljen védőfelszerelést. Viseljen mindig védőszem-üveget.** A védőfelszerelések, mint a porvédő álarc, csú-szásbiztos védőcipő, védősapka és fülvédő megfelelő használata csökkenti a személyi sérülések kockázatát.
- ▶ **Kerülje el a készülék akaratlan üzembe helyezését. Győződjön meg arról, hogy az elektromos kéziszer-szám ki van kapcsolva, mielőtt beköti az áramforrást és/vagy az akkumulátort, valamint mielőtt felemelné és vinni kezdené az elektromos kéziszerszámot.** Ha az elektromos kéziszerszám felemelése közben az újját a kapcsolón tartja, vagy ha a készüléket bekapcsolt állapot-ban csatlakoztatja az áramforráshoz, az baleset vezethet.
- ▶ **Az elektromos kéziszerszám bekapcsolása előtt okvet-lenül távolítsa el a beállítószerszámokat vagy csavar-kulcsokat.** Az elektromos kéziszerszám forgó részeiben felejtett beállítószerszám vagy csavarkulcs sérüléseket okozhat.
- ▶ **Ne becsülje túl önmagát. Ügyeljen arra, hogy mindig biztosan álljon és az egyensúlyát megtartsa.** Így az elektromos kéziszerszám felett váratlan helyzetekben is jobban tud uralkodni.
- ▶ **Viseljen megfelelő ruházatot. Ne viseljen bő ruhát vagy ékszereket. Tartsa távol a haját és a ruháját a mozgó részekről.** A bő ruhát, az ékszereket és a hosszú haját a szerszám mozgó részei magukkal ránthatják.
- ▶ **Ha az elektromos kéziszerszámra fel lehet szerelni a por elszívásához és összegyűjtéséhez szükséges be-berendezéseket, ellenőrizze, hogy azok megfelelő mó-don hozzá vannak kapcsolva a készülékhez és rend-el-tetésüknek megfelelően működnek.** A porgyűjtő be-berendezések használata csökkenti a munka során keletke-ző por veszélyes hatásait.
- ▶ **Ne hagyja, hogy az elektromos kéziszerszám gyakori használata során szerzett tapasztalatok túlságosan magabiztossá tegyék, és figyelmen kívül hagyja az idevonatkozó biztonsági alapelveket.** Egy gondatlan művelet egy másodperc törtrésze alatt súlyos sérüléseket okozhat.

### Az elektromos kéziszerszámok gondos kezelése és használata

- ▶ **Ne terhelje túl a berendezést. A munkájához csak az arra szolgáló elektromos kéziszerszámot használja.** A megfelelő elektromos kéziszerszámmal a megadott tel-jesítménytartományon belül jobban és biztonságosabban lehet dolgozni.

- ▶ **Ne használjon olyan elektromos kéziszerszámot, amelynek a kapcsolója elromlott.** Minden olyan elektro-mos kéziszerszám, amelyet nem lehet sem be-, sem ki-kapcsolni, veszélyes és meg kell javíttatni.
- ▶ **Húzza ki a csatlakozót az áramforrásból és/vagy távo-lítsa el az akkumulátort (ha az leválasztható az elekt-romos kéziszerszámtól), mielőtt az elektromos kézi-szerszámon beállítási munkákat végez, tartozékokat cserél vagy a szerszámot tárolásra elteszi.** Ez az elővi-gyázhatósági intézkedés meggátolja a szerszám akaratlan üzembe helyezését.
- ▶ **A használaton kívüli elektromos kéziszerszámokat olyan helyen tárolja, ahol azokhoz gyermekek nem férhetnek hozzá. Ne hagyja, hogy olyan személyek használják az elektromos kéziszerszámot, akik nem ismerik a szerszámot, vagy nem olvasták el ezt az útmu-tatót.** Az elektromos kéziszerszámok veszélyesek, ha azokat gyakorlatlan személyek használják.
- ▶ **Tartsa megfelelően karban az elektromos kéziszer-számokat és a tartozékokat. Ellenőrizze, hogy a mozgó alkatrészek kifogástalanul működnek-e, nincsenek-e beszorulva, illetve nincsenek-e eltörve vagy megron-gálódva olyan alkatrészek, amelyek hatással lehetnek az elektromos kéziszerszám működésére. A berende-zés megrongálódott részeit a készülék használatá előtt javíttassa meg.** Sok olyan baleset történik, amelyet az elektromos kéziszerszám nem megfelelő karbantartá-sára lehet visszavezetni.
- ▶ **Tartsa tisztán és éles állapotban a vágószerszámokat.** Az éles vágóélekkel rendelkező, gondosan ápolat vágószerszámok ritkábban ékelődnek be és azokat könnyebben le-het vezetni és irányítani.
- ▶ **Az elektromos kéziszerszámokat, tartozékokat, szer-szám-biteket stb. csak ezen kezelési utasításoknak megfelelően használja. Vegye figyelembe a munkakö-rülményeket valamint a kivitelezendő munka sajátos-ságait.** Az elektromos kéziszerszám eredeti rendelteté-sétől eltérő célokra való alkalmazása veszélyes helyzete-ket eredményezhet.
- ▶ **Tartsa szárazon, tisztán valamint olaj- és zsírmentes állapotban a fogantyúkat és markoló felületeket.** A csúszós fogantyúk és markoló felületek váratlan helyze-tekben lehetetlenné teszik az elektromos kéziszerszám biztonságos kezelését és irányítását.

### Az akkumulátoros elektromos kéziszerszámok gondos kezelése és használata

- ▶ **Az akkumulátort csak a gyártó által ajánlott töltőké-szülékekkel töltsen fel.** Ha egy bizonyos akkumulátortí-pus feltöltésére szolgáló töltőkészülékben egy másik ak-kumulátort próbál feltölteni, tűz keletkezhet.
- ▶ **Az elektromos kéziszerszámhoz csak az ahhoz tartozó akkumulátort használja.** Más akkumulátorok használata személyi sérüléseket és tüzet okozhat.
- ▶ **A használaton kívüli akkumulátort tartsa távol bár-mely fémtárgytól, mint például irodai kapcsoktól, pénzérméktől, kulcsoktól, szögektől, csavaroktól és**

más kisméretű fémtárgyaktól, amelyek áthidalhatják az érintkezőket. Az akkumulátor érintkezői közötti rövidzárlat égési sérüléseket vagy tüzet okozhat.

- ▶ **Nem megfelelő körülmények esetén az akkumulátorból folyadék léphet ki. Kerülje az érintkezést a folyadékkal. Ha véletlenül mégis érintkezésbe került a folyadékkal, azonnal öblítse le vízzel az érintett felületet. Ha a folyadék a szemébe jutott, keressen fel ezen kívül egy orvost.** Az akkumulátorból kilépő folyadék irritációkat vagy égéses bőrsérüléseket okozhat.
- ▶ **Sohase használjon egy akkumulátort vagy szerszámot, ha az megrongálódott, vagy ha változtatásokat hajtottak végre rajta.** A megrongálódott vagy megváltoztatott akkumulátorok kiszámíthatatlanul viselkedhetnek, amely tűzhez, robbanáshoz vagy sérülésveszélyhez vezet.
- ▶ **Ne tegye ki se az akkumulátort se a szerszámot tűz, vagy extrém hőmérsékleti hatásoknak.** Ha az akkumulátort tűznek, vagy 130 °C-ot meghaladó hőmérsékletnek teszi ki, az robbanást okozhat.
- ▶ **Tartson be valamennyi töltési előírást és ne töltsen fel az akkumulátort, ha annak hőmérséklete az utasításokban megadott hőmérséklet-tartományon kívül van.** Az akkumulátor nem megfelelő módon, vagy a megadott hőmérséklet-tartományon kívüli feltöltése megrongálhatja az akkumulátort és megnövelheti a tűzveszélyt.

#### Szervíz

- ▶ **Az elektromos kéziszerszámot csak szakképzett személyzet kizárólag eredeti pótalkatrészek felhasználásával javíthatja.** Ez biztosítja, az elektromos kéziszerszám biztonságos maradjon.
- ▶ **Sohase szervizeljen megrongálódott akkumulátort.** Az akkumulátort csak a gyártónak, vagy az erre feljogosított szolgáltatóknak szabad szervizelniük.

#### Biztonsági előírások csiszológépek számára

- ▶ **Az elektromos kéziszerszámot csak száraz csiszolásra használja.** Ha víz hatol be egy elektromos kéziszerszámába, ez megnöveli az áramütés veszélyét.
- ▶ **Figyelem: tűz keletkezhet! Kerülje el a csiszolt munkadarab és a csiszolószerszám túlhevülését. A munkaszünetek előtt rendszeresen ürítse ki a portartályt.** A porgyűjtő zsákban, a mikroszűrőben, a papírzsákban (vagy a szűrőzsákban, illetve a porszívó szűrőjében) található csiszolási por hátrányos körülmények között magától meggyulladhat. Különösen nagy a gyulladásveszély, ha a csiszolás során keletkező por lakk-, poliuretánmaradékkal vagy más vegyszerekkel van keverve és ha a csiszolásra kerülő munkadarab hosszabb munkák után felforrósodott.
- ▶ **A megmunkálásra kerülő munkadarabot megfelelően rögzítse.** Egy befogó szerkezettel vagy satuval rögzített munkadarab biztonságosabban van rögzítve, mintha csak a kezével tartaná.
- ▶ **Várja meg, amíg az elektromos kéziszerszám teljesen leáll, mielőtt letenné.**

- ▶ **Az akkumulátorok megrongálódása vagy szakszerűtlen kezelése esetén abból gőzök léphetnek ki. Az akkumulátor kigyulladhat vagy felrobbanhat.** Azonnal juttasson friss levegőt a helyiségbe, és ha panaszai vannak, keressen fel egy orvost. A gőzök ingerelhetik a légutakat.
- ▶ **Ne módosítsa és nyissa fel az akkumulátort.** Ekkor fennáll a rövidzárlat veszélye.
- ▶ **Az akkumulátort hegyes tárgyak, például tűk vagy csavarhúzó, vagy külső erőbehatások megrongálhatják.** Belső rövidzárlat léphet fel és az akkumulátor kigyulladhat, füstöt bocsáthat ki, felrobbanhat, vagy túlhevülhet.
- ▶ **Az akkumulátort csak a gyártó termékeiben használja.** Az akkumulátort csak így lehet megvédeni a veszélyes túlterheléstől.



**Óvja meg az elektromos kéziszerszámot a forróasztól, például a tartós nap sugarástól, a tűztől, a szennyezésektől, a víztől és a nedvességtől.** Robbanásveszély és rövidzárlat veszélye áll fenn.

## A termék és a teljesítmény leírása



**Olvassa el az összes biztonsági figyelmeztetést és előírást.** A biztonsági előírások és utasítások betartásának elmulasztása áramütéshez, tűzhoz és/vagy súlyos sérülésekhez vezethet.

Kérjük, vegye figyelembe a Használati Utasítás első részében található ábrákat.

#### Rendeltetészerű használat

A készülék fa, műanyag, spatulyázó massa és lakkozott felületek száraz csiszolására szolgál.

#### Az ábrázolásra kerülő komponensek

Az ábrázolt alkatrészek sorszámozása megfelel az elektromos kéziszerszám ábrájának, az ábrákat tartalmazó oldalon.

- (1) Be-/kikapcsoló
- (2) Komplet porgyűjtő zsák
- (3) Akkumulátor<sup>a)</sup>
- (4) Akkumulátor reteszélfeloldó gomb
- (5) Akkumulátor töltöttségi szint kijelző
- (6) Rezgésszám előválasztó szabályozókerék
- (7) Rezgőlábak
- (8) Bemélyedés a rezgőlábak számára
- (9) Négyzet alakú kapcsos rögzítési alaplapp
- (10) Négyzet alakú tépőzáras habanyaglemez
- (11) Csavarok az alaplaphoz (4x)
- (12) Négyszög alakú alaplapp
- (13) Négyszögletes tépőzáras habanyaglemez
- (14) Háromszög alakú alaplapp
- (15) Háromszög alakú tépőzáras habanyaglemez

(16) Fogantyú (szigetelt fogantyú-felület)

(17) Tépőzáras csiszolópapír

(18) Első befogólap

(19) Befogókengyel (2x)

(20) Hátsó befogólap

(21) Kifúvó csonc

(22) Porgyűjtő zsák

(23) Porgyűjtő zsák adapter

(24) Elszívó tömlő<sup>a)</sup>

(25) Lyukasztó szerszám

a) Ez a tartozék nem tartozik a standard szállítmányhoz.

## Műszaki adatok

Rezgőcsiszoló	GSS 12V-13	
Rendelési szám		<b>3 601 JLO 0..</b>
Névleges feszültség	V=	12
Üresjárat fordulatszám <sup>A)</sup>	perc <sup>-1</sup>	6000–10000
Üresjárat rezgésszám <sup>A)</sup>	perc <sup>-1</sup>	12000–20000
Bolygóátmérő	mm	1,6
A csiszolótalp méretei		
– négyzet alakú	mm	100 x 110
– téglalap alakú	mm	80 x 130
– háromszögletű (csiszolólap sarokméret)	mm	100 x 150
Súly <sup>B)</sup>	kg	0,8
Javasolt környezeti hőmérséklet a töltés során	°C	0 ... +35
Megengedett környezeti hőmérséklet az üzemelés <sup>C)</sup> és a tárolás során	°C	-15 ... +50
Javasolt akkumulátorok		GBA 12V...
Javasolt töltőkészülékek		GAL 12... GAX 18...

A) 20–25 °C hőmérsékleten a **GBA 12V 3.0Ah** akkumulátorral mérve

B) Akkumulátor nélkül (az akkumulátor súlya a [www.bosch-professional.com](http://www.bosch-professional.com) oldalon található.)

C) < 0 °C hőmérsékletek mellett korlátozott teljesítmény

Az értékek termékenként változhatnak és függnek az alkalmazási, valamint környezeti feltételektől is. További információk a [www.bosch-professional.com/wac](http://www.bosch-professional.com/wac) címen található.

## Zaj és vibráció értékek

A zajkibocsátási értékek a **EN 62841-2-4** szabványnak megfelelően kerültek meghatározásra.

Az elektromos kéziszerszám A-besorolású hangnyomásszintje tipikus esetben **74 dB(A)**. A szórás, K = 3 dB. A zajszint a munka során meghaladhatja a megadott értékeket. **Viseljen fülvédőt!**

Az  $a_{w}$  (folyamatos rezgések),  $p_r$  (ismétlődő lökészerű rezgések) rezgési értékek és a K szórás a **EN 62841-2-4** szabvány szerint került meghatározásra:

$$a_{w} = 3,6 \text{ m/s}^2 \text{ (K = 1,5 m/s}^2\text{)}, p_r = 63 \text{ m/s}^2 \text{ (K = 9 m/s}^2\text{)}$$

Az ezen utasításokban megadott rezgésszint és zajkibocsátási érték egy szabványban rögzített mérési módszerrel került meghatározásra és az elektromos kéziszerszámok egymással való összehasonlítására alkalmazható. Ez az érték a rezgés- és zajkibocsátás ideiglenes becslésére is alkalmas.

A megadott rezgésszint és zajkibocsátási érték az elektromos kéziszerszám fő alkalmazásaira vonatkozik. Ha az elektromos kéziszerszámot más alkalmazásokra, eltérő betétszerszámokkal vagy nem kielégítő karbantartás mellett használják, a rezgésszint és a zajkibocsátási érték a fenti értékektől eltérhet. Ez az egész munkaidőre vonatkozó rezgés- és zajkibocsátást lényegesen megnövelheti.

A rezgés- és zajkibocsátás pontos megbecsléséhez figyelembe kell venni azokat az időszakokat is, amikor a készülék kikapcsolt állapotban van, vagy amikor be van ugyan kapcsolva, de nem kerül ténylegesen használatra. Ez az egész munkaidőre vonatkozó rezgés- és zajkibocsátást lényegesen csökkentheti.

Hozzon kiegészítő biztonsági intézkedéseket a kezelőnek a rezgések hatása elleni védelmére, például: Az elektromos kéziszerszám és a betétszerszámok karbantartása, a kezek melegen tartása, a munkamenetek megszervezése.

## Akkumulátor

A **Bosch** vállalat az akkumulátoros elektromos kéziszerszámokat akkumulátorok nélkül is árusítja. Azt, hogy az Ön elektromos kéziszerszámának szállítási terjedelme egy akkumulátort is magában foglal-e, a csomagolásról lehet leolvasni.

### Az akkumulátor feltöltése

► **Csak a Műszaki Adatoknál megadott töltőkészülékeket használja.** Csak ezek a töltőkészülékek felelnek meg pontosan az Ön elektromos kéziszerszámában alkalmazásra kerülő Li-ion-akkumulátornak.

**Figyelem:** A lítium-ion-akkumulátorok a nemzetközi szállítási előírásoknak megfelelően csak részben feltöltve kerülnek kiállításra. Az akkumulátor teljes teljesítményének biztosítására az első alkalmazás előtt töltsse fel teljesen az akkumulátort.

### Az akkumulátor beszerelése

Tolja be a feltöltött akkumulátort az akkumulátor fogadó egységbe, amíg az érezhetően bepattan.

### Az akkumulátor kivétele

Az akkumulátor eltávolításához nyomja meg az akkumulátor reteszelés feloldó gombokat és húzza ki az akkumulátort. **Ne erőltesse a kihúzást.**

## Akkumulátor töltöttségi szint kijelző

Az akkumulátor töltési szint kijelző display 3 zöld LED-je az akkumulátor töltési szintjét mutatja. A feltöltési szintjelző display csak az üzembe helyezés utáni 5 másodpercig világít. Az akkumulátor töltési szint kijelző display 3 zöld LED-je az akkumulátor töltési szintjét mutatja. A feltöltési szintjelző display csak az üzembe helyezés utáni 3 másodpercig világít. Az akkumulátorállapot-kijelző félig benyomott be-/kikapcsoló esetén néhány másodpercig kijelzi az akkumulátor töltöttségét.

Az akkumulátortöltöttségi kijelző 3 zöld LED-je az akkumulátor töltöttségi állapotát mutatja.

LED	Kapacitás
Tartós fény, 3 x zöld	68–100 %
Tartós fény, 2 x zöld	22–68 %
Tartós fény, 1 x zöld	2–22 %
Villogó fény, 1 x zöld	0–2 %

## Hőmérsékletfüggő túlterhelés elleni védelem

Rendeltetésszerű használat esetén az elektromos kéziszerszámot nem lehet túlterhelni. Túl magas terhelés vagy a megengedett akkumulátor hőmérséklet tartományból való kilépés esetén a fordulatszám csökkentésre kerül, vagy az elektromos kéziszerszám kikapcsolódik. Csökkentett fordulatszám esetén az elektromos kéziszerszám csak a megengedett akkumulátor hőmérséklet elérésekor, vagy csak csökkentett terhelés esetén veszi ismét fel a teljes fordulatszámát. Egy automatikus kikapcsolás esetén kapcsolja ki az elektromos kéziszerszámot, hagyja lehűlni az akkumulátort és ismét kapcsolja be az elektromos kéziszerszámot.

## Hőmérséklet felügyelet/túlterhelés elleni védelem kijelző

A piros LED-kijelző segít Önnek megvédeni az akkumulátort a túlmelegedés ellen és a motort a túlterhelés ellen.

Ha a LED-kijelző **folytonosan piros** színben világít, akkor az akkumulátornak túl magas a hőmérséklete és az elektromos kéziszerszám automatikusan kikapcsol.

- Kapcsolja ki az elektromos kéziszerszámot.
- Hagyja lehűlni az akkumulátort, mielőtt tovább dolgozna.

Ha a LED-kijelző **piros** színben **villog**, az elektromos kéziszerszám leblokkolt és automatikusan kikapcsol.

Húzza ki az elektromos kéziszerszámot a munkadarabból.

Mihelyt megszűntette a blokkolást, az elektromos kéziszerszám tovább működik.

## Hőmérsékletfüggő túlterhelés elleni védelem

Rendeltetésszerű használat esetén az elektromos kéziszerszámot nem lehet túlterhelni. Túl magas terhelés esetén az elektronika kikapcsolja az elektromos kéziszerszámot, amíg az ismét el nem éri az optimális üzemi hőmérséklet tartományt.

Ezt az állapotot a akkumulátor töltöttségi szint kijelző 3 LED-je futó fényvel jelzi. A LED-ek kikapcsolásra kerülnek, mielőtt az elektromos kéziszerszám elérte az optimális üzemi hőmérsékletét.

## Tájékoztató az akkumulátor optimális kezeléséhez

Óvja meg az akkumulátort a nedvességtől és a víztől.

Az akkumulátort csak a –20 °C ... 50 °C hőmérséklet tartományban szabad tárolni. Ne hagyja például az akkumulátort nyáron egy gépjárműben.

Időnként tisztítsa meg az akkumulátor szellőzőrését egy puha, tiszta és száraz ecsettel.

Ha az akkumulátor feltöltése után a készülék már csak lényegesen rövidebb ideig üzemeltethető, akkor az akkumulátor elhasználódott és ki kell cserélni.

Vegye figyelembe a hulladékba való eltávolítással kapcsolatos előírásokat.

## Összeszerelés

- ▶ **Minden elektromos kéziszerszámon végzett munka előtt (pl. karbantartás, szerszámcsere stb.) vegye ki az akkumulátort az elektromos kéziszerszámból.** Ellenkező esetben a be-/kikapcsoló véletlen megérintések okozhatják a készülék sérüléseket okozhat.

## Az alaplap és a habanyaglemez kicserélése/ felszerelése (lásd a A1 – A2 ábrát)

Csavarja teljesen ki a 4 darab **(11)** csavart.

Húzza le az alaplapot a négy **(7)** rezgőlábról.

Tegye fel a cserелеmezt a négy **(7)** rezgőlábra és nyomja bele a rezgőlábakat a **(8)** bemélyedésbe.

Tegye fel a habanyaglemezt.

Rögzítse a **(11)** csavarokkal a lemez mindkét részét (az alaplapot és a habanyaglemezt).

A habanyaglemez kicserélésekor ne cserélje ki a kemény komponenst is.

## A csiszolópapír kicserélése

Egy új csiszolópapír felhelyezése előtt távolítsa el, például egy ecsettel, a szennyeződéseket és a port a csiszoló lemezről.

Az optimális porelvezetés biztosítására ügyeljen arra, hogy a csiszolópapír kivágásai egybeessenek a csiszolólemez furataival.

## Tépőzáras rögzítésű csiszolópapírok (lásd a B ábrát)

Ha a csiszolólemez egy tépőzáras szövetrel van felszerelve, akkor arra a tépőzáras csiszolópapírokat gyorsan és egyszerűen lehet rögzíteni.

Ütögesse ki a csiszolólemez tépőzárát, mielőtt feltenné a **(17)** csiszolópapírt, hogy optimális tapadást tudjon biztosítani.

Tegye a **(17)** csiszolólapot a csiszolólemez egyik oldalához, hogy a széleik egybeessenek, majd fektesse rá a csiszolólapot a csiszolólemezre és alaposan nyomja rá.

A **(17)** csiszolópapír levételéhez fogja azt meg az egyik csúcsánál fogva és húzza le a csiszolólemeztől.

## Por- és forgácselzívás

Kerülje a porcsökkentő intézkedések nélküli munkavégzést. A megfelelő elszívóberendezés vagy porgyűjtő doboz/porszák csökkenti az egészséget veszélyeztető porterhelést. Gondoskodjon a munkahely jó szellőztetéséről. Mindig használjon megfelelő légzésvédelmet. Az optimális porelzívás biztosítása érdekében porgyűjtő doboz használata esetén időben ürítse ki azt, és rendszeresen tisztítsa a szűrőbetétet. Porszívó használatakor tartsa be a következő követelményeket. A feldolgozásra kerülő anyagokkal kapcsolatban tartsa be az adott országban érvényes előírásokat.

### A porszívóval szemben támasztott követelmények

Tömlő javasolt névleges átmérője	mm	<b>35</b>
Szükséges vákuum <sup>A)</sup>	mbar hPa	<b>≥ 230</b> <b>≥ 230</b>
Szükséges áramlási sebesség <sup>A)</sup>	l/s m <sup>3</sup> /h	<b>≥ 36</b> <b>≥ 129,6</b>
Ajánlott szűrőhatékonyság		M porosztály <sup>B)</sup>


A) Teljesítményérték az elektromos kéziszerszám porszívó-csatlakozásánál

B) IEC/EN 60335-2-69 szerint

Vegye figyelembe a porszívó használati útmutatóját. Szakítsa meg a munkát, ha a szívóteljesítmény csökken, és szüntesse meg az okot.

### Saját porelzívás porgyűjtő zsákkal (lásd a F–H ábrát)

Tegye fel a komplett (2) porgyűjtő zsákot a (21) kifúvó csonkra és tolja annyira rá, hogy egy síkban álljon az eszközzel.

A (22) porgyűjtő zsák kiürítéséhez húzza le a komplett (2) porgyűjtő zsákot a (21) kifúvó csonkról. Csatvarja le a (23) adaptert a (22) porgyűjtő zsákról  és ürítse ki a porgyűjtő zsákot.

**Figyelem:** Az optimális porelzívás biztosítására idejében ürítse ki a (22) porgyűjtő zsákot.

A függőleges felületeken végzett munkákhoz tartsa úgy az elektromos kéziszerszámot, hogy a (2) porgyűjtő zsák lefelé mutasson.

### Külső porelzívás (lásd a I ábrát)

Tolja rá a (24) elszívó tömlőt a (21) kifúvó csonkra.

### Az alkalmazások áttekintése

	Alkalmazási terület	Alkalmazás	Csiszolóeszköz	Fordulatszám-fokozat
<b>Csiszolólemez 80 x 130 mm</b>	– Felületek és sarokterületek csiszolása	Durva csiszolás	P40 – P180	4 – 6
	– Illesztések csiszolása ablakokon és ajtókon	Finom csiszolás	P220 – P400	1 – 3
	– Régi festékek és lakkok lecsiszolása			
	– Fa csiszolása			
<b>Csiszolólemez 100 x 110 mm</b>	– Felületek és sarokterületek csiszolása	Durva csiszolás	P40 – P180	4 – 6
	– Illesztések csiszolása ablakokon és ajtókon	Finom csiszolás	P220 – P400	1 – 3
	– Régi festékek és lakkok lecsiszolása			
	– Fa csiszolása			

Kapcsolja össze a (24) elszívó tömlőt egy porszívóval. A különböző porszívókhoz való csatlakoztatás áttekintése ezen útmutató végén található.

A porszívónak alkalmasnak kell lennie a megmunkálásra kerülő anyagból keletkező por elszívására.

Az egészségre különösen ártalmas, rákkeltő hatású vagy száraz porok elszívásához egy speciálisan erre a célra gyártott porszívót kell használni.

Az elektromos kéziszerszámot a függőleges felületeken végzett munka során úgy tartsa, hogy az elszívó tömlő lefelé mutasson.

## Üzemeltetés

### Üzembe helyezés

#### Be- és kikapcsolás

► **Gondoskodjon arról, hogy működtetni tudja a be-/kikapcsolót, anélkül, hogy ehhez el kellene engednie a fogantyút.**

Az elektromos kéziszerszám **bekapcsolásához** nyomja meg a (1) be-/kikapcsolót.

Az elektromos kéziszerszám **kikapcsolásához** nyomja meg ismét a (1) be-/kikapcsolót.

#### A rezgésszám előválasztása

A (6) rezgésszám előválasztó szabályozókerékkel a szükséges rezgésszámot üzem közben is elő lehet választani.

- 1–2 alacsony rezgésszám
- 3–4 közepes rezgésszám
- 5–6 magas rezgésszám

A szükséges rezgésszám a megmunkálásra kerülő anyagtól és a munkafeltételektől függ és gyakorlati próbával lehet meghatározni.

A konstanselektronika a rezgésszámot üresjáratban és terhelés alatt gyakorlatilag állandó értéken tartja és garantálja az egyenletes munkateljesítményt.

Ha hosszabb ideig alacsony rezgésszámmal dolgozott, akkor az elektromos kéziszerszámot a lehűtéshez kb. 3 percig maximális rezgésszámmal üresjáratban járassa.

Alkalmazási terület	Alkalmazás	Csiszolóeszköz	Fordulatszám-fokozat
<b>Csiszolólemez 100 x 150 mm</b>	- Lamellák csiszolása	Durva csiszolás	P40 – P180
	- Illesztések és profilok csiszolása	Finom csiszolás	P220 – P400
	- Kicsi, sarkokat és éleket tartalmazó felületek lemunkálása		4 – 6
	- Régi festékek és lakkok leccsiszolása		1 – 3
	- Fa csiszolása		

## Munkavégzési tanácsok

- ▶ **Minden elektromos kéziszerszámon végzett munka előtt (pl. karbantartás, szerszámcseré stb.) vegye ki az akkumulátort az elektromos kéziszerszámból.** Ellenkező esetben a be-/kikapcsoló véletlen megérintésekor bekapcsolódó készülék sérüléseket okozhat.
- ▶ **Várja meg, amíg az elektromos kéziszerszám teljesen leáll, mielőtt letenné.**

A csiszolásnál a lemunkálási teljesítményt lényegében a csiszolópapír kiválasztása és az előre kijelölt rezgésszám határozza meg.

Csak kifogástalan csiszolópapírral lehet az elektromos kéziszerszámot is kímélve jó csiszolási teljesítményt elérni. Kapcsolja be az elektromos kéziszerszámot, tegye fel azt a teljes csiszoló felülettel a megmunkálásra kerülő felületre és mozgassa azt mértéktartó nyomással a munkadarabon.

Ügyeljen arra, hogy a berendezést egyenletes nyomással vezesse, hogy megnövelje a csiszolópapír élettartamát.

Túlzott rányomás esetén a csiszolási teljesítmény nem növekszik, hanem csak az elektromos kéziszerszám és a csiszológép használódik el gyorsabban.

Ha a csiszolópapírt egyszer már valamilyen fém megmunkálására használt, azt más anyagok megmunkálására ne használja.

Csak eredeti **Bosch** gyártmányú csiszoló tartozékokat használjon.

## Karbantartás és szerviz

### Karbantartás és tisztítás

- ▶ **Minden elektromos kéziszerszámon végzett munka előtt (pl. karbantartás, szerszámcseré stb.) vegye ki az akkumulátort az elektromos kéziszerszámból.** Ellenkező esetben a be-/kikapcsoló véletlen megérintésekor bekapcsolódó készülék sérüléseket okozhat.
- ▶ **Tartsa mindig tisztán az elektromos kéziszerszámot és annak szellőzőnyílásait, hogy jól és biztonságosan dolgozhasson.**

### Vevőszolgálat és alkalmazási tanácsadás

#### Magyarország

Tel.: +36 1 879 8502

A szervíz címekre és a garanciális feltételekre mutató hivatkozást az utolsó oldalon találja.

Ha kérdései vannak vagy pótalkatrészeket szeretne rendelni, okvetlenül adja meg a termék típus tábláján található 10-jegyű cikkszámot.

## Русский

### Только для стран Евразийского экономического союза (Таможенного союза)

В состав эксплуатационных документов, предусмотренных изготовителем для продукции, могут входить настоящее руководство по эксплуатации, а также приложения. Информация о подтверждении соответствия содержится в приложении.

Информация о стране происхождения указана на корпусе изделия и в приложении.

Дата изготовления указана на последней странице обложки Руководства.

Контактная информация относительно импортера содержится на упаковке.

#### Срок службы изделия

Срок службы изделия составляет 7 лет. Не рекомендуется к эксплуатации по истечении 5 лет хранения с даты изготовления без предварительной проверки (дату изготовления см. на этикетке).

Указанный срок службы действителен при соблюдении потребителем требований настоящего руководства.

#### Перечень критических отказов

- не использовать при сильном искрении
- не использовать при появлении сильной вибрации
- не использовать с перебитым или оголённым электрическим кабелем
- не использовать при появлении дыма непосредственно из корпуса изделия

#### Возможные ошибочные действия персонала

- не использовать с поврежденной рукояткой или поврежденным защитным кожухом
- не использовать на открытом пространстве во время дождя
- не включать при попадании воды в корпус

**Критерии предельных состояний**

- перетёрт или повреждён электрический кабель
- поврежден корпус изделия

**Тип и периодичность технического обслуживания**

- Рекомендуется очистить инструмент от пыли после каждого использования.

**Хранение**

- необходимо хранить в сухом месте
- необходимо хранить вдали от источников повышенных температур и воздействия солнечных лучей
- при хранении необходимо избегать резкого перепада температур
- хранение без упаковки не допускается
- подробные требования к условиям хранения смотрите в ГОСТ 15150-69 (Условие 1)
- Хранить в упаковке предприятия – изготовителя в складских помещениях при температуре окружающей среды от +5 до +40 °С. Относительная влажность воздуха не должна превышать 80 %.

**Транспортировка**

- категорически не допускается падение и любые механические воздействия на упаковку при транспортировке
- при разгрузке/погрузке не допускается использование любого вида техники, работающей по принципу зажима упаковок
- подробные требования к условиям транспортировки смотрите в ГОСТ 15150-69 (Условие 5)
- Транспортировать при температуре окружающей среды от -50 °С до +50 °С. Относительная влажность воздуха не должна превышать 100 %.

**Указания по технике безопасности****Общие указания по технике безопасности для электроинструментов**

**⚠ ПРЕДУПРЕЖДЕНИЕ** Прочитайте все указания по технике безопасности, инструкции, иллюстрации и спецификации, предоставленные вместе с настоящим электроинструментом. Несоблюдение каких-либо из указанных ниже инструкций может стать причиной поражения электрическим током, пожара и/или тяжелых травм.

**Сохраняйте эти инструкции и указания для будущего использования.**

Использованное в настоящих инструкциях и указаниях понятие «электроинструмент» распространяется на электроинструмент с питанием от сети (с сетевым шнуром) и на аккумуляторный электроинструмент (без сетевого шнура).

**Безопасность рабочего места**

- ▶ **Содержите рабочее место в чистоте и хорошо освещенным.** Беспорядок или неосвещенные участки рабочего места могут привести к несчастным случаям.

- ▶ **Не работайте с электроинструментами во взрывоопасной атмосфере, напр., содержащей горючие жидкости, воспламеняющиеся газы или пыль.** Электроинструменты искрят, что может привести к воспламенению пыли или паров.
- ▶ **Во время работы с электроинструментом не допускайте близко к Вашему рабочему месту детей и посторонних лиц.** Отвлечшись, Вы можете потерять контроль над электроинструментом.
- ▶ Оборудование предназначено для работы в бытовых условиях, коммерческих зонах и общественных местах, производственных зонах с малым электропотреблением, без воздействия вредных и опасных производственных факторов. Оборудование предназначено для эксплуатации без постоянного присутствия обслуживающего персонала.

**Электробезопасность**

- ▶ **Защищайте электроинструмент от дождя и сырости.** Проникновение воды в электроинструмент повышает риск поражения электротоком.

**Безопасность людей**

- ▶ **Будьте внимательны, следите за тем, что делаете, и продуманно начинайте работу с электроинструментом. Не пользуйтесь электроинструментом в установленном состоянии или под воздействием наркотиков, алкоголя или лекарственных средств.** Один момент невнимательности при работе с электроинструментом может привести к серьезным травмам.
- ▶ **Применяйте средства индивидуальной защиты. Всегда носите защитные очки.** Использование средств индивидуальной защиты, как то: защитной маски, обуви на нескользящей подошве, защитного шлема или средств защиты органов слуха, в зависимости от вида работы с электроинструментом снижает риск получения травм.
- ▶ **Предотвращайте непреднамеренное включение электроинструмента. Перед тем как подключить электроинструмент к сети и/или к аккумулятору, поднять или переносить электроинструмент, убедитесь, что он выключен.** Удержание пальца на выключателе при транспортировке электроинструмента и подключение к сети питания включенного электроинструмента чревато несчастными случаями.
- ▶ **Убирайте установочный инструмент или гаечные ключи до включения электроинструмента.** Инструмент или ключ, находящийся во вращающейся части электроинструмента, может привести к травмам.
- ▶ **Не принимайте неестественное положение корпуса тела. Всегда занимайте устойчивое положение и сохраняйте равновесие.** Благодаря этому Вы можете лучше контролировать электроинструмент в неожиданных ситуациях.
- ▶ **Носите подходящую рабочую одежду. Не носите широкую одежду и украшения. Держите волосы и одежду вдали от подвижных деталей.** Широкая оде-

жда, украшения или длинные волосы могут быть затянуты вращающимися частями.

- ▶ **При наличии возможности установки пылеотсасывающих и пылесборных устройств проверяйте их присоединение и правильное использование.** При менение пылеотсоса может снизить опасность, создаваемую пылью.
- ▶ **Хорошее знание электроинструментов, полученное в результате частого их использования, не должно приводить к самоуверенности и игнорированию техники безопасности обращения с электроинструментами.** Одно небрежное действие за долю секунды может привести к серьезным травмам.
- ▶ **ВНИМАНИЕ!** В случае возникновения перебоя в работе электроинструмента вследствие полного или частичного прекращения энергоснабжения или повреждения цепи управления энергоснабжением установите выключатель в положение Выкл., убедившись, что он не заблокирован (при его наличии). Отключите сетевую вилку от розетки или отсоедините съёмный аккумулятор. Этим предотвращается неконтролируемый повторный запуск.
- ▶ Квалифицированный персонал в соответствии с настоящим руководством подготавливает лиц, которые знакомы с регулировкой, монтажом, вводом эксплуатацию обслуживанием электроинструмента.
- ▶ К работе с электроинструментом допускаются лица не моложе 18 лет, изучившие техническое описание, инструкцию по эксплуатации и правила безопасности.
- ▶ Изделие не предназначено для использования лицами (включая детей) с пониженными физическими, чувственными или умственными способностями или при отсутствии у них жизненного опыта или знаний, если они не находятся под контролем или не проинструктированы об использовании электроинструмента лицом, ответственным за их безопасность.

#### Применение электроинструмента и обращение с ним

- ▶ **Не перегружайте электроинструмент. Используйте для работы соответствующий специальный электроинструмент.** С подходящим электроинструментом Вы работаете лучше и надежнее в указанном диапазоне мощности.
- ▶ **Не работайте с электроинструментом при неисправном выключателе.** Электроинструмент, который не поддается включению или выключению, опасен и должен быть отремонтирован.
- ▶ **Перед тем как настраивать электроинструмент, заменять принадлежности или убирать электроинструмент на хранение, отключите штепсельную вилку от розетки сети и/или выньте, если это возможно, аккумулятор.** Эта мера предосторожности предотвращает непреднамеренное включение электроинструмента.
- ▶ **Храните электроинструменты в недоступном для детей месте. Не разрешайте пользоваться электроинструментом лицам, которые не знакомы с**

**ним или не читали настоящих инструкций.** Электроинструменты опасны в руках неопытных лиц.

- ▶ **Тщательно ухаживайте за электроинструментом и принадлежностями. Проверяйте безупречную функцию и ход движущихся частей электроинструмента, отсутствие поломок или повреждений, отрицательно влияющих на функцию электроинструмента. Поврежденные части должны быть отремонтированы до использования электроинструмента.** Плохое обслуживание электроинструментов является причиной большого числа несчастных случаев.
- ▶ **Держите режущий инструмент в заточенном и чистом состоянии.** Заботливо ухоженные режущие инструменты с острыми режущими кромками режут легче.
- ▶ **Применяйте электроинструмент, принадлежности, рабочие инструменты и т. п. в соответствии с настоящими инструкциями. Учитывайте при этом рабочие условия и выполняемую работу.** Использование электроинструментов для непредусмотренных работ может привести к опасным ситуациям.
- ▶ **Держите ручки и поверхности захвата сухими и чистыми, следите чтобы на них чтобы на них не было жидкой или консистентной смазки.** Скользкие ручки и поверхности захвата препятствуют безопасному обращению с инструментом и не дают надежно контролировать его в непредвиденных ситуациях.

#### Применение и обслуживание аккумуляторного инструмента

- ▶ **Заряжайте аккумуляторы только в зарядных устройствах, рекомендуемых изготовителем.** Зарядное устройство, предусмотренное для определенного вида аккумуляторов, может привести к пожарной опасности при использовании его с другими аккумуляторами.
- ▶ **Применяйте в электроинструментах только предусмотренные для этого аккумуляторы.** Использование других аккумуляторов может привести к травмам и пожарной опасности.
- ▶ **Защищайте неиспользуемый аккумулятор от канцелярских скрепок, монет, ключей, гвоздей, винтов и других маленьких металлических предметов, которые могут замкнуться полюса.** Короткое замыкание полюсов аккумулятора может привести к ожогам или пожару.
- ▶ **При неправильном использовании из аккумулятора может потечь жидкость. Избегайте соприкосновения с ней. При случайном контакте промойте соответствующее место водой. Если эта жидкость попадет в глаза, то дополнительно обратитесь к врачу.** Вытекающая аккумуляторная жидкость может привести к раздражению кожи или к ожогам.
- ▶ **Не используйте поврежденные или измененные аккумуляторы или инструменты.** Поврежденные или измененные аккумуляторы могут повести себя не-

предсказуемо, что может привести к возгоранию, взрыву или риску получения травмы.

- ▶ **Не кладите аккумулятор или инструмент в огонь и не подвергайте их воздействию высоких температур.** Огонь или температура выше 130 °C могут привести к взрыву.
- ▶ **Выполняйте все инструкции по зарядке и не заряжайте аккумулятор или инструмент при температуре, выходящей за указанный в инструкции диапазон.** Неправильная зарядка или зарядка при температурах, выходящих за указанный диапазон, могут повредить батарею и повысить риск возгорания.

#### Сервис

- ▶ **Ремонт электроинструмента должен выполняться только квалифицированным персоналом и только с применением оригинальных запасных частей.** Этим обеспечивается безопасность электроинструмента.
- ▶ **Никогда не обслуживайте поврежденные аккумуляторы.** Обслуживать аккумуляторы разрешается только производителю или авторизованной сервисной организации.

#### Указания по технике безопасности для шлифмашин

- ▶ **Используйте электроинструмент только для сухого шлифования.** Проникновение воды в электроинструмент повышает риск поражения электротоком.
- ▶ **Внимание: опасность возгорания! Избегайте перегрева шлифуемой поверхности и шлифмашин.** **Перед перерывами в работе всегда опорожняйте контейнер для пыли.** Пыль от шлифования, накопившаяся в пылевом мешке, микрофилт্রে, бумажном мешке (или в мешке-филт্রে / филт্রে пылесоса) может при неблагоприятных условиях самовозгореться. Особенная опасность возникает, когда пыль от шлифования смешивается с остатками лака, полиуретана или других химикатов, а шлифуемая поверхность нагрелась от длительных работ.
- ▶ **Закрепляйте заготовку.** Заготовка, установленная в зажимное приспособление или в тиски, удерживается более надежно, чем в Вашей руке.
- ▶ **Выждите полной остановки электроинструмента и только после этого выпускайте его из рук.**
- ▶ **При повреждении и ненадлежащем использовании аккумулятора может выделиться газ. Аккумулятор может возгораться или взрываться.** Обеспечьте приток свежего воздуха и при возникновении жалоб обратитесь к врачу. Газы могут вызвать раздражение дыхательных путей.
- ▶ **Не вносите конструктивных изменений в аккумулятор и не открывайте его.** При этом возникает опасность короткого замыкания.
- ▶ **Острыми предметами, как напр., гвоздем или отверткой, а также внешним силовым воздействием можно повредить аккумуляторную батарею.** Это может привести к внутреннему короткому замыканию,

возгоранию с задымлением, взрыву или перегреву аккумуляторной батареи.

- ▶ **Используйте аккумулятор только в изделиях изготовителя.** Только так аккумулятор защищен от опасной перегрузки.



**Защищайте аккумуляторную батарею от высоких температур, напр., от длительного нагревания на солнце, от огня, грязи, воды и влаги.** Существует опасность взрыва и короткого замыкания.

#### Описание продукта и услуг



**Прочтите все указания и инструкции по технике безопасности.** Несоблюдение указаний по технике безопасности и инструкций может привести к поражению электрическим током, пожару и/или тяжелым травмам.

Пожалуйста, соблюдайте иллюстрации в начале руководства по эксплуатации.

#### Применение по назначению

Электроинструмент предназначен для сухого шлифования древесины, синтетических материалов, шпаклевки и лакированных поверхностей.

#### Изображенные компоненты

Нумерация представленных компонентов относится к изображению электроинструмента на странице с иллюстрациями.

- (1) Выключатель
- (2) Мешок для пыли в комплекте
- (3) Аккумулятор<sup>a)</sup>
- (4) Кнопка разблокировки аккумулятора
- (5) Индикатор заряженности аккумуляторной батареи
- (6) Колесико установки числа колебаний
- (7) Поворотные ножки
- (8) Углубление для поворотных ножек
- (9) Квадратная опорная плита с зажимом
- (10) Квадратная пенопластовая плита с креплением на липучке
- (11) Винты для опорной плиты (4x)
- (12) Прямоугольная опорная плита
- (13) Прямоугольная пенопластовая плита с креплением на липучке
- (14) Треугольная опорная плита
- (15) Треугольная пенопластовая плита с креплением на липучке
- (16) Рукоятка (с изолированной поверхностью)
- (17) Шлифлист с креплением на липучке
- (18) Передняя зажимная планка
- (19) Зажимная скоба (2x)

- (20) Задняя зажимная планка
- (21) Выдувной штуцер
- (22) Мешок для пыли
- (23) Элемент крепления мешка для пыли
- (24) Шланг пылеудаления<sup>а)</sup>
- (25) Дырокол

а) Эти принадлежности не входят в стандартный комплект поставки.

### Технические данные

Вибрационная шлифовальная машина		GSS 12V-13
Товарный номер		3 601 JLO 0..
Номинальное напряжение	V=	12
Число оборотов холостого хода <sup>А)</sup>	об/мин	6000-10000
Число колебаний на холостом ходу <sup>А)</sup>	кол./мин	12000-20000
Диаметр колебательного контура	мм	1,6
Размеры шлифпластины		
– Квадратный	мм	100 x 110
– Прямоугольный	мм	80 x 130
– Треугольный (размер абразивного материала от угла до угла)	мм	100 x 150
Вес <sup>В)</sup>	кг	0,8
Рекомендуемая температура внешней среды во время зарядки	°C	0 ... +35
Допустимая температура внешней среды во время эксплуатации <sup>С)</sup> и во время хранения	°C	-15 ... +50
Рекомендуемые аккумуляторы		GBA 12V...
Рекомендуемые зарядные устройства		GAL 12... GAX 18...

А) Измерения при 20–25 °C с аккумулятором **GBA 12V 3.0Ah**  
 В) Без аккумулятора (вес аккумулятора можно узнать на сайте [www.bosch-professional.com](http://www.bosch-professional.com))

С) ограниченная мощность при температуре < 0 °C  
 Значения могут варьироваться в зависимости от инструмента, способа применения и условий окружающей среды. Более подробная информация представлена на сайте [www.bosch-professional.com/wac](http://www.bosch-professional.com/wac).

### Данные по шуму и вибрации

Шумовая эмиссия определена в соответствии с **EN 62841-2-4**.

A-взвешенный уровень звукового давления от электроинструмента обычно составляет **74 дБ(А)**. Погрешность K = 3 дБ. Уровень шума во время работы может

превышать указанные значения. **Применяйте средства защиты органов слуха!**

Значения вибрации  $a_h$  (непрерывная вибрация),  $p_F$  (повторяющиеся ударные вибрации) и погрешность K определены в соответствии с **EN 62841-2-4**:

$$a_h = 3,6 \text{ м/с}^2 \text{ (K = 1,5 м/с}^2\text{)}, p_F = 63 \text{ м/с}^2 \text{ (K = 9 м/с}^2\text{)}$$

Указанные в настоящих инструкциях уровень вибрации и значение шумовой эмиссии измерены по методике измерения, прописанной в стандарте, и могут быть использованы для сравнения электроинструментов. Они также пригодны для предварительной оценки уровня вибрации и шумовой эмиссии.

Уровень вибрации и значение шумовой эмиссии указаны для основных видов работы с электроинструментом. Однако если электроинструмент будет использован для выполнения других работ с применением непредусмотренных изготовителем рабочих инструментов или техническое обслуживание не будет отвечать предписаниям, то значения уровня вибрации и шумовой эмиссии могут быть иными. Это может значительно повысить общий уровень вибрации и общую шумовую эмиссию в течение всей продолжительности работы.

Для точной оценки уровня вибрации и шумовой эмиссии в течение определенного временного интервала нужно учитывать также и время, когда инструмент выключен или, хотя и включен, но не находится в работе. Это может значительно сократить уровень вибрации и шумовую эмиссию в пересчете на полное рабочее время.

Предусмотрите дополнительные меры безопасности для защиты оператора от воздействия вибрации, например: техническое обслуживание электроинструмента и рабочих инструментов, меры по поддержанию рук в тепле, организация технологических процессов.

### Аккумулятор

В **Bosch** можно приобрести аккумуляторные электроинструменты даже без аккумулятора. На упаковке указано, входит ли аккумулятор в комплект поставки вашего электроинструмента.

### Зарядка аккумулятора

► **Пользуйтесь только зарядными устройствами, указанными в технических параметрах.** Только эти зарядные устройства пригодны для литиево-ионного аккумулятора Вашего электроинструмента.

**Указание:** В соответствии с международными правилами перевозки литий-ионные аккумуляторы поставляются частично заряженными. Для обеспечения максимальной мощности аккумулятора зарядите его полностью перед первым применением.

### Установка аккумулятора

Вставьте заряженный аккумулятор в гнездо для аккумулятора до щелчка.

## Извлечение аккумулятора

Чтобы извлечь аккумуляторную батарею, нажмите на кнопки разблокировки аккумулятора и извлеките его. **Не применяйте при этом силы.**

## Индикатор заряженности аккумуляторной батареи

3 зеленых светодиода на индикаторе заряда аккумулятора показывают уровень его заряда. Индикатор заряда горит только 5 с после нажатия.

3 зеленых светодиода на индикаторе заряда аккумулятора показывают уровень его заряда. Индикатор заряда загорается только через 3 с после включения.

При наполовину нажатом выключателе индикатор заряда аккумуляторной батареи на протяжении нескольких секунд показывает уровень заряженности аккумулятора.

3 зеленых светодиода на индикаторе заряда аккумулятора показывают уровень его заряда.

Светодиод	Емкость
Непрерывный свет 3 зеленых светодиодов	68–100 %
Непрерывное свечение 2 светодиодов зеленым светом	22–68 %
Непрерывное свечение 1 светодиода зеленым светом	2–22 %
Мигание 1 светодиода зеленым светом	0–2 %

## Термическая защита от перегрузки

При использовании электроинструмента по назначению его перегрузка не возможна. Чрезмерная нагрузка или несоблюдение допустимого диапазона температур для аккумулятора приводит к снижению частоты вращения или отключению электроинструмента. Если снизилась частота вращения, то полное число оборотов электроинструмент наберет только после того, как температура аккумулятора достигнет допустимого диапазона или снова уменьшится нагрузка. При автоматическом отключении выключите электроинструмент, дайте аккумуляторной батарее остыть и затем опять включите электроинструмент.

## Индикатор контроля температуры/защиты от перегрузки

Красный светодиод помогает защитить аккумулятор от перегрева, а двигатель – от перегрузки.

Если светодиод **постоянно горит красным светом**, это свидетельствует о превышении температуры аккумулятора и вызывает автоматическое отключение электроинструмента.

- Выключите электроинструмент.
- Прежде чем продолжать работу, дайте аккумулятору остыть.

**Мигание светодиода красным светом** означает, что электроинструмент заклинило, и он автоматически отключается.

Вытащите электроинструмент из заготовки.

Как только заклинивание будет снято, электроинструмент начинает работать дальше.

## Термическая защита от перегрузки

При использовании электроинструмента по назначению его перегрузка невозможна. При перегрузке электроинструмент выключается и включается опять в оптимальном диапазоне рабочей температуры.

Об этом состоянии сигнализирует бегущий свет трех светодиодов индикатора заряженности аккумуляторной батареи. Светодиоды выключаются, когда электроинструмент снова достигнет оптимальной рабочей температуры.

## Указания по оптимальному обращению с аккумулятором

Защищайте аккумулятор от влаги и воды.

Храните аккумулятор только в диапазоне температур от –20 °C до 50 °C. Не оставляйте аккумулятор летом в автомобиле.

Время от времени прочищайте вентиляционные прорези аккумулятора мягкой, сухой и чистой кисточкой.

Значительное сокращение продолжительности работы после заряда свидетельствует о старении аккумулятора и указывает на необходимость его замены.

Учитывайте указания по утилизации.

## Сборка

- ▶ **Перед выполнением любых работ с электроинструментом (например, техническое обслуживание, замена рабочего инструмента и т. д.) извлекайте аккумулятор из электроинструмента.** При случайном нажатии выключателя возникает опасность травмирования.

## Замена/установка опорной плиты и пенопластовой плиты (см. рис. A1 – A2)

Полностью выкрутите 4 винта (11).

Снимите опорную плиту с четырех поворотных ножек (7).

Установите сменную плиту на четыре поворотные ножки (7) и вдавите поворотные ножки в углубление (8).

Установите пенопластовую плиту.

Закрепите обе части плиты (опорную плиту и пенопластовую плиту) с помощью шурупов (11).

При замене пенопластовой плиты не заменяйте твердый компонент.

## Замена шлифовального листа

Перед установкой нового шлифовального листа удалите грязь и пыль со шлифовальной плиты, например, щеткой.

Для обеспечения оптимального пылеудаления следите за тем, чтобы вырезы в абразивном материале совпадали с отверстиями в шлифовальной плите.

**Абразивный материал с липучкой (см. рис. В)**

Оснащенная крючковой частью липучки шлифовальная плита позволяет быстро и легко закреплять на ней абразивный материал с петельной частью липучки.

Выбейте ткань липучки на шлифовальной плите перед установкой нового абразивного материала (17) для обеспечения оптимального сцепления.

Приложите абразивный материал (17) с одной стороны шлифовальной плиты заподлицо с краем плиты, затем наложите весь абразивный материал на плиту и хорошо прижмите.

Для снятия абразивного материала (17) возьмитесь за его кончик и снимите его со шлифовальной плиты.

**Удаление пыли и стружки**

При работе принимайте меры по снижению количества пыли.

Подходящее вытяжное устройство или контейнер для пыли/пылесборник снижают количество опасной для здоровья пыли. Обеспечьте хорошую вентиляцию рабочего места. Всегда используйте подходящие средства защиты органов дыхания. При использовании контейнера для пыли своевременно опорожняйте его и регулярно очищайте фильтрующий элемент, чтобы обеспечить оптимальное отведение пыли.

При использовании пылесоса соблюдайте следующие требования. Соблюдайте действующие в стране предписания относительно обрабатываемых материалов.

**Требования к пылесосу**

Рекомендуемый номинальный диаметр шланга	мм	<b>35</b>
Требуемое разрежение <sup>А)</sup>	мбар гПа	<b>≥ 230</b> <b>≥ 230</b>
Требуемый расход <sup>А)</sup>	л/с м <sup>3</sup> /ч	<b>≥ 36</b> <b>≥ 129,6</b>
Рекомендуемая эффективность фильтра		Класс пыли М <sup>В)</sup>

А) Значение мощности на всасывающем патрубке электроинструмента

В) Согласно IEC/EN 60335-2-69

Соблюдайте указания относительно пылесоса. При снижении мощности всасывания прервите работу и устраните причину.

**Внутренняя система пылеудаления с мешком для пыли (см. рис. F–H)**

Установите мешок для пыли (2) из комплекта на выдувной щупер (21) заподлицо с инструментом.

Чтобы опорожнить мешок для пыли (22), снимите его (2) с выдувного щупера (21). Отверните элемент

крепления (23) с мешка для пыли (22) и опорожните мешок.

**Указание:** чтобы обеспечить оптимальное удаление пыли, своевременно опорожняйте мешок для пыли (22).

При обработке вертикальных поверхностей держите электроинструмент мешком для пыли (2) вниз.

**Внешняя система пылеудаления (см. рис. I)**

Наденьте шланг пылеудаления (24) на патрубок пылеудаления (21).

Подсоедините шланг пылеудаления (24) к пылесосу. Обзор возможных пылесосов содержится в конце этого руководства.

Пылесос должен быть пригоден для обрабатываемого материала.

Применяйте специальный пылесос для удаления особо вредных для здоровья видов пыли возбудителей рака или сухой пыли.

При обработке вертикальных поверхностей держите электроинструмент шлангом пылеудаления вниз.

**Работа с инструментом****Включение электроинструмента****Включение/выключение**

► **Убедитесь, что Вы можете приводить в действие выключатель, не отпуская рукоятки.**

Для **включения** электроинструмента нажмите выключатель (1).

Для **выключения** электроинструмента еще раз нажмите выключатель (1).

**Настройка частоты колебаний**

При помощи колесика установки числа колебаний (6) можете выбирать необходимое число колебаний, в том числе на работающем инструменте.

1–2 низкое число колебаний

3–4 среднее число колебаний

5–6 высокое число колебаний

Необходимая частота колебаний зависит от материала и условий работы и может быть определена практическим способом.

Электронная система стабилизации выдерживает число колебаний на холостом ходу и под нагрузкой почти постоянным и обеспечивает равномерную производительность.

После продолжительной работы с низким числом колебаний электроинструмент следует включить прилб. на 3 мин на максимальное число колебаний на холостом ходу для охлаждения.

## Обзор вариантов применения

	Область применения	Применение	Абразивы	Степень числа оборотов
<b>Опорная пластина 80 x 130 мм</b>	– Шлифование поверхностей и угловых участков	Грубое шлифование	P40 – P180	4–6
	– Шлифование фальцев на окнах и дверях	Тонкое шлифование	P220 – P400	1–3
	– Шлифование старой краски и лака			
	– Шлифование древесины			
<b>Опорная пластина 100 x 110 мм</b>	– Шлифование поверхностей и угловых участков	Грубое шлифование	P40 – P180	4–6
	– Шлифование фальцев на окнах и дверях	Тонкое шлифование	P220 – P400	1–3
	– Шлифование старой краски и лака			
	– Шлифование древесины			
<b>Опорная пластина 100 x 150 мм</b>	– Шлифование пластин	Грубое шлифование	P40 – P180	4–6
	– Шлифование фальцев и профилей			
	– Применяется для небольших поверхностей с углами и кромками	Тонкое шлифование	P220 – P400	1–3
	– Шлифование старой краски и лака			
	– Шлифование древесины			

## Указания по применению

- ▶ **Перед выполнением любых работ с электроинструментом (например, техническое обслуживание, замена рабочего инструмента и т. д.) извлекайте аккумулятор из электроинструмента.** При случайном нажатии выключателя возникает опасность травмирования.
- ▶ **Выждите полной остановки электроинструмента и только после этого выпускайте его из рук.**

Производительность шлифования в основном определяется выбором абразивного материала и настроенной частоты колебаний.

Только безупречные абразивные материалы обеспечивают хорошую производительность и щадят электроинструмент. Включите электроинструмент, приставьте его всей абразивной поверхностью к обрабатываемой заготовке и перемещайте с умеренным прижатием по заготовке. Следите за равномерным усилием прижатия, чтобы повысить срок службы абразивного материала.

Чрезмерное нажатие приводит не к повышению производительности шлифования, а к сильному износу электроинструмента и выходу из строя опорной пластины.

Не используйте абразивный материал, которым Вы обрабатывали металл, для обработки других материалов.

Применяйте только оригинальные принадлежности

**Bosch.**

## Техобслуживание и сервис

## Техобслуживание и очистка

- ▶ **Перед выполнением любых работ с электроинструментом (например, техническое обслуживание, замена рабочего инструмента и т. д.) извлекайте аккумулятор из электроинструмента.** При случайном нажатии выключателя возникает опасность травмирования.
- ▶ **Для обеспечения качественной и безопасной работы содержите электроинструмент и вентиляционные прорези в чистоте.**

Реализацию продукции разрешается производить в магазинах, отделах (секциях), павильонах и киосках, обеспечивающих сохранность продукции, исключающих попадание на неё атмосферных осадков и воздействие источников повышенных температур (резкого перепада температур), в том числе солнечных лучей.

Продавец (изготовитель) обязан предоставить покупателю необходимую и достоверную информацию о продукции, обеспечивающую возможность её правильного выбора. Информация о продукции в обязательном порядке должна содержать сведения, перечень которых установлен законодательством Российской Федерации.

Если приобретаемая потребителем продукция была в употреблении или в ней устранялся недостаток (недостатки), потребителю должна быть предоставлена информация об этом.

В процессе реализации продукции должны выполняться следующие требования безопасности:

- Продавец обязан довести до сведения покупателя фирменное наименование своей организации, место её нахождения (адрес) и режим её работы;
- Образцы продукции в торговых помещениях должны обеспечивать возможность ознакомления покупателя с надписями на изделиях и исключать любые самостоятельные действия покупателей с изделиями, приводящие к запуску изделий, кроме визуального осмотра;
- Продавец обязан довести до сведения покупателя информацию о подтверждении соответствия этих изделий установленным требованиям, о наличии сертификатов или деклараций о соответствии;
- Запрещается реализация продукции при отсутствии (утрате) её идентификационных признаков, с истёкшим сроком годности, следами порчи и без инструкции (руководства) по эксплуатации, обязательного сертификата соответствия либо знака соответствия.

### Сервис и консультирование по вопросам применения

#### Казахстан

#### Центр консультирования потребителей и приема претензий:

ТОО «Роберт Бош» (Robert Bosch)  
050012, г. Алматы,  
Республика Казахстан  
ул. Муратбаева, д. 180  
БЦ «Гермес», 7й этаж  
Тел.: +7 (727) 331 86 00  
Тел.: 8 8000 700 270

Ссылку на адреса наших сервисных центров и условия гарантии можно найти на последней странице.

Пожалуйста, во всех запросах и заказах запчастей обязательно указывайте 10-значный товарный номер по заводской табличке изделия.

В случае выхода электроинструмента из строя в течение гарантийного срока эксплуатации по вине изготовителя, владелец имеет право на бесплатный гарантийный ремонт, при соблюдении следующих условий:

- отсутствие механических повреждений;
- отсутствие признаков нарушения требований руководства по эксплуатации
- наличие в руководстве по эксплуатации отметки продавца о продаже и подписи покупателя;
- соответствие серийного номера электроинструмента и серийному номеру в гарантийном талоне;
- отсутствие следов неквалифицированного ремонта.

Гарантия не распространяется на:

- любые поломки, связанные с форс-мажорными обстоятельствами;
- нормальный износ: электроинструмента, так же, как и все электрические.

Гарантией не покрывается ремонт, потребность в котором возникает вследствие нормального износа, сокра-

щающего срок службы таких частей инструмента, как присоединительные контакты, провода, щётки и т.п.:

- естественный износ (полная выработка ресурса);
- оборудование и его части, выход из строя которых стал следствием неправильной установки, несанкционированной модификации, неправильного применения, нарушение правил обслуживания или хранения;
- неисправности, возникшие в результате перегрузки электроинструмента. (К безусловным признакам перегрузки инструмента относятся: появление цвета побелости, деформация или оплавление деталей и узлов электроинструмента, потемнение или обугливание изоляции проводов электродвигателя под действием высокой температуры.)

## Українська

### Вказівки з техніки безпеки

#### Загальні вказівки з техніки безпеки для електроінструментів

#### **ПОПЕРЕДЖЕННЯ**

**Прочитайте всі вказівки з техніки безпеки, інструкції, ілюстрації та специфікації, надані з цим**

**електроінструментом.** Невиконання усіх поданих нижче інструкцій може призвести до ураження електричним струмом, пожежі та/або серйозної травми.

**Добре зберігайте на майбутнє ці попередження і вказівки.**

Під поняттям «електроінструмент» в цих застереженнях мається на увазі електроінструмент, що працює від мережі (з електрокабелем) або від акумуляторної батареї (без електрокабелю).

#### **Безпека на робочому місці**

- ▶ **Тримайте своє робоче місце в чистоті і забезпечте добре освітлення робочого місця.** Безлад або погане освітлення на робочому місці можуть призвести до нещасних випадків.
- ▶ **Не працюйте з електроінструментом у середовищі, де існує небезпека вибуху внаслідок присутності горючих рідин, газів або пилу.** Електроінструменти можуть іскрити іскри, від яких може займатися пил або пари.
- ▶ **Під час праці з електроінструментом не підпускайте до робочого місця дітей та інших людей.** Ви можете втратити контроль над електроінструментом, якщо Ви не будете зосереджені на виконанні роботи.

#### **Електрична безпека**

- ▶ **Захищайте електроінструменти від дощу і вологи.**

Попадання води в електроінструмент збільшує ризик ураження електричним струмом.

**Безпека людей**

- ▶ **Будьте уважними, слідкуйте за тим, що Ви робите, та розсудливо поведіться під час роботи з електроінструментом. Не користуйтеся електроінструментом, якщо Ви стомлені або знаходитеся під дією наркотиків, спиртних напоїв або ліків.** Мить неухважності при користуванні електроінструментом може призвести до серйозних травм.
- ▶ **Використовуйте засоби індивідуального захисту. Завжди вдягайте захисні окуляри.** Застосування засобів індивідуального захисту для відповідних умов, напр., захисної маски, спецвзуття, що не ковзається, каски та навушників, зменшує ризик травм.
- ▶ **Уникайте випадкового вмикання. Перш ніж увімкнути електроінструмент в електромережу або під'єднати акумуляторну батарею, брати його в руки або переносити, впевніться в тому, що електроінструмент вимкнений.** Тримання пальця на вмикачі під час перенесення електроінструмента або підключення в розетку увімкнутого електроінструмента може призвести до травм.
- ▶ **Перед тим, як вмикати електроінструмент, приберіть налагоджувальні інструменти або гайковий ключ.** Перебування налагоджувального інструмента або ключа в частині електроінструмента, що обертається, може призвести до травм.
- ▶ **Уникайте неприродного положення тіла. Завжди зберігайте стійке положення та тримайте рівновагу.** Це дозволить Вам краще контролювати електроінструмент у небезпечних ситуаціях.
- ▶ **Вдягайте придатний одяг. Не вдягайте просторий одяг та прикраси. Не підставляйте волосся й одяг до деталей, що рухаються.** Просторий одяг, довге волосся та прикраси можуть потрапити в деталі, що рухаються.
- ▶ **Якщо існує можливість монтувати пиловідсмоктувальні або пилоуловлюючі пристрої, переконайтеся, щоб вони були добре під'єднані та правильно використовувалися.** Використання пиловідсмоктувального пристрою може зменшити небезпеки, зумовлені пилом.
- ▶ **Добре знання електроінструментів, отримане в результаті частого їх використання, не повинно призводити до самовпевненості й ігнорування принципів техніки безпеки.** Необережна дія може в одну мить призвести до важкої травми.

**Правильне поводження та користування електроінструментами**

- ▶ **Не переважуйте електроінструмент. Використовуйте такий електроінструмент, що спеціально призначений для відповідної роботи.** З придатним електроінструментом Ви з меншим ризиком отримаєте кращі результати роботи, якщо будете працювати в зазначеному діапазоні потужності.

- ▶ **Не користуйтеся електроінструментом з пошкодженим вмикачем.** Електроінструмент, який не вмикається або не вимикається, є небезпечним і його треба відремонтувати.
- ▶ **Перед тим, як регулювати що-небудь в електроінструменті, мінати приладдя або ховати електроінструмент, витягніть штепсель із розетки та/або витягніть акумуляторну батарею.** Ці попереджувальні заходи з техніки безпеки зменшують ризик випадкового запуску електроінструмента.
- ▶ **Ховайте електроінструменти, якими Ви саме не користуєтесь, від дітей. Не дозволяйте користуватися електроінструментом особам, що не знайомі з його роботою або не читали ці вказівки.** Використання електроінструментів недосвідченими особами може бути небезпечним.
- ▶ **Старанно доглядайте за електроінструментами і приладдям. Перевіряйте, щоб рухомі деталі електроінструмента були правильно розташовані та не заїдали, не були пошкодженими або у будь-якому іншому стані, який міг би вплинути на функціонування електроінструмента. Пошкоджені електроінструменти потрібно відремонтувати, перш ніж користуватися ними знову.** Велика кількість нещасних випадків спричиняється поганим доглядом за електроінструментами.
- ▶ **Тримайте різальні інструменти нагостреними та в чистоті.** Старанно доглянуті різальні інструменти з гострим різальним краєм менше застряють та легші в експлуатації.
- ▶ **Використовуйте електроінструмент, приладдя до нього, робочі інструменти тощо відповідно до цих вказівок. Беріть до уваги при цьому умови роботи та специфіку виконуваної роботи.** Використання електроінструментів для робіт, для яких вони не передбачені, може призвести до небезпечних ситуацій.
- ▶ **Тримайте рукоятки і поверхні захвату сухими і чистими, слідкуйте, щоб на них не було оливи або густого мастила.** Слизькі рукоятки і поверхні захвату унеможливають безпечно поводження з електроінструментом та його контролювання в неочікуваних ситуаціях.

**Правильне поводження та користування електроінструментами, що працюють на акумуляторних батареях**

- ▶ **Заряджайте акумуляторні батареї лише в заряджувальних пристроях, рекомендованих виготовлювачем.** Використання заряджувального пристрою для акумуляторних батарей, для яких він не передбачений, може призводити до пожежі.
- ▶ **Використовуйте в електроінструментах лише рекомендовані акумуляторні батареї.** Використання інших акумуляторних батарей може призводити до травм та пожежі.

- ▶ **Не зберігайте акумуляторну батарею, якою Ви саме не користуєтесь, поряд із канцелярськими скріпками, ключами, цвяхами, гвинтами та іншими невеликими металевими предметами, які можуть спричинити перемикання контактів.** Коротке замикання між контактами акумуляторної батареї може спричинити опіки або пожежу.
- ▶ **При неправильному використанні з акумуляторної батареї може потекти рідина. Уникайте контакту з нею. При випадковому контакті промийте відповідне місце водою. Якщо рідина потрапила в очі, додатково зверніться до лікаря.** Акумуляторна рідина може спричинити подразнення шкіри або опіки.
- ▶ **Не використовуйте пошкоджені або модифіковані акумулятори або електроінструменти.** Пошкоджені або модифіковані акумулятори можуть поводитися неочікувано, що може призвести до пожежі, вибуху або ризику травми.
- ▶ **Не піддавайте акумулятор або електроінструмент дії вогню або високих температур.** Вогонь або температури вищі за 130 °C можуть призвести до вибуху.
- ▶ **Виконуйте всі вказівки із заряджання і не заряджайте акумулятор або електроінструмент за температур, що виходять за вказані в інструкції межі.** Неправильне заряджання або заряджання за температур, що виходять за вказані межі, може пошкодити батарею і підвищити ризик займання.
- ▶ **Закріплюйте оброблювану заготовку.** За допомогою затискного пристрою або лещат оброблюваний матеріал фіксується надійніше ніж при триманні його в руці.
- ▶ **Перед тим, як покласти електроінструмент, зачекайте, поки він не зупиниться.**
- ▶ **При пошкодженні або неправильній експлуатації акумуляторної батареї може виходити пар. Акумуляторна батарея може займатись або вибухати.** Впустіть свіже повітря і – у разі скарг – зверніться до лікаря. Пар може подразнювати дихальні шляхи.
- ▶ **Не вносьте конструктивних змін в акумуляторну батарею та не відкривайте її.** Існує небезпека короткого замикання.
- ▶ **Гострими предметами, напр., гвіздками або викрутками, або прикладанням зовнішньої сили можна пошкодити акумуляторну батарею.** Можливе внутрішнє коротке замикання, загоряння, утворення диму, вибух або перегрів акумуляторної батареї.
- ▶ **Використовуйте акумуляторну батарею тільки в продуктах виробника.** Лише за таких умов акумулятор буде захищений від небезпечного перевантаження.



**Захищайте акумуляторну батарею від тепла, зокрема, напр., від сонячних променів, вогню, бруду, води та вологи.**  
Існує небезпека вибуху і короткого замикання.

### Сервіс

- ▶ **Віддавайте свій електроінструмент на ремонт лише кваліфікованим фахівцем та лише з використанням оригінальних запчастин.** Це забезпечить роботу пристрою протягом тривалого часу.
- ▶ **Ніколи не обслуговуйте пошкоджені акумулятори.** Обслуговувати акумулятори дозволяється лише виробнику або авторизованим сервісним організаціям.

### Вказівки з техніки безпеки для шліфмашин

- ▶ **Використовуйте електроінструмент лише для сухого шліфування.** Попадання води в електроприлад збільшує ризик ураження електричним струмом.
- ▶ **Увага: небезпека займання! Уникайте перегрівання шліфованої поверхні і шліфувальної машини. Перед перервою в роботі завжди спорожняйте контейнер для пилу.** Пил від шліфування, що зібрався у пилосбірнику, мікрофільтрі, паперовому мішечку (або у фільтрувальному мішечку/фільтрі пилососа), може за несприятливих умов самозайматися. Особлива небезпека виникає, якщо він змішаний із залишками лакофарбового покриття, поліуретану або з іншими хімічними речовинами і шліфована поверхня нагрілася під час тривалої обробки.

### Опис продукту і послуг



**Прочитайте всі застереження і вказівки.** Невиконання вказівок з техніки безпеки та інструкцій може призвести до ураження електричним струмом, пожежі та/або важких серйозних травм.

Будь ласка, дотримуйтеся ілюстрацій на початку інструкції з експлуатації.

### Призначення приладу

Електроінструмент призначений для шліфування без охолодження деревини, пластмаси, шпаклівки і фарбованих поверхонь.

### Зображені компоненти

Нумерація зображених компонентів посилається на зображення електроінструменту на сторінці з малюнком.

- (1) Вимикач
- (2) Пилосбірник у комплекті
- (3) Акумуляторна батарея<sup>a)</sup>
- (4) Кнопка розблокування акумуляторної батареї
- (5) Індикація зарядженості акумуляторної батареї
- (6) Коліщатко для встановлення частоти коливань
- (7) Поворотні ніжки

- (8) Заглиблення для поворотних ніжок
- (9) Квадратна опорна плита із затискачем
- (10) Квадратна пінопластова плита з кріпленням на липучці
- (11) Гвинти для опорної плити (4x)
- (12) Прямокутна опорна плита
- (13) Прямокутна пінопластова плита з кріпленням на липучці
- (14) Трикутна опорна плита
- (15) Трикутна пінопластова плита з кріпленням на липучці
- (16) Рукоятка (з ізолюваною поверхнею)
- (17) Шліфувальна шкурка з кріпленням на липучці
- (18) Передня затискна рейка
- (19) Затискна скоба (2x)
- (20) Задня затискна рейка
- (21) Випускний патрубок
- (22) Пилозбірник
- (23) Перехідник для пилозбірника
- (24) Відсмоктувальний шланг<sup>a)</sup>
- (25) Дирокол

a) Це приладдя не входить до стандартного комплекту поставки.

## Технічні характеристики

Вібраційна шліфмашина		GSS 12V-13
Товарний номер		<b>3 601 J10 0..</b>
Номінальна напруга	V=	12
Частота обертання холостого ходу <sup>A)</sup>	об/хв	6000–10000
Частота коливання на холостому ходу <sup>B)</sup>	кол./хв	12000–20000
Діаметр кола вібрації	мм	1,6
Розмір шліфувальної плити		
– Квадратна	мм	100 x 110
– Прямокутна	мм	80 x 130
– трикутна (розмір шліфувальної шкурки від кута до кута)	мм	100 x 150
Вага <sup>B)</sup>	кг	0,8
Рекомендована температура навколишнього середовища при заряджанні	°C	0 ... +35
Допустима температура навколишнього середовища при експлуатації <sup>C)</sup> і при зберіганні	°C	–15 ... +50

## Вібраційна шліфмашина GSS 12V-13

Рекомендовані акумуляторні батареї		GBA 12V...
Рекомендовані зарядні пристрої		GAL 12... GAX 18...

A) Виміряно за температури 20–25 °C з акумулятором **GBA 12V 3.0Ah**

B) Без акумуляторної батареї (вагу АКБ можна знайти за адресою [www.bosch-professional.com](http://www.bosch-professional.com))

C) обмежена потужність за температури < 0 °C  
Значення можуть відрізнятися залежно від виробу, умов застосування та довкілля. Детальнішу інформацію див. на [www.bosch-professional.com/wac](http://www.bosch-professional.com/wac).

## Інформація щодо шуму і вібрації

Значення звукової емісії визначені відповідно до **EN 62841-2-4**.

A-зважений рівень звукового тиску від електроінструменту, як правило становить **74 дБ(A)**. Похибка K = 3 дБ. Рівень шумів під час роботи може перебільшувати зазначені значення. **Вдягайте навушники!**

Значення вібрації  $a_h$  (безперервна вібрація),  $p_F$  (повторна ударна вібрація) та коефіцієнт похибки K визначені відповідно **EN 62841-2-4**:

$a_h = 3,6 \text{ м/с}^2$  ( $K = 1,5 \text{ м/с}^2$ ),  $p_F = 63 \text{ м/с}^2$  ( $K = 9 \text{ м/с}^2$ )

Зазначені в цих вказівках рівень вібрації і рівень емісії шуму вимірювалися за визначеною в стандарті процедурою; ними можна користуватися для порівняння приладів. Вони також придатні для попередньої оцінки рівня вібрації і рівня емісії шуму.

Зазначені рівень вібрації і рівень емісії шуму стосуються основних робіт, для яких застосовується електроінструмент. Однак у разі застосування електроінструмента для інших робіт, роботи з іншим приладдям або у разі недостатнього технічного обслуговування рівень вібрації і рівень емісії шуму можуть бути іншими. В результаті рівень вібрації і рівень емісії шуму протягом всього робочого часу можуть значно зрости.

Для точної оцінки рівня вібрації і рівня емісії шуму потрібно також враховувати інтервали часу, коли електроінструмент вимкнений або, хоча й увімкнений, але фактично не працює. Це може значно зменшити сумарний рівень вібрації і рівень емісії шуму протягом робочого часу.

Визначте додаткові заходи безпеки для захисту оператора електроінструмента від вібрації, напр.: технічне обслуговування електроінструмента і робочих інструментів, нагрівання рук, організація робочих процесів.

## Акумуляторна батарея

**Bosch** продає акумуляторні електроінструменти також без акумулятора. На упаковці зазначено, чи входить акумулятор в комплект поставки вашого електроінструмента.

## Заряджання акумуляторної батареї

► **Використовуйте лише зарядні пристрої, зазначені в технічних даних.** Лише на ці зарядні пристрої розрахований літєво-іонний акумулятор, що використовується у Вашому приладі.

**Вказівка:** літій-іонні акумулятори постачаються частково зарядженими відповідно до міжнародних правил транспортування. Щоб акумулятор міг реалізувати свою повну ємність, перед тим, як перший раз працювати з приладом, акумулятор треба повністю зарядити.

## Вставляння акумуляторної батареї

Посуньте заряджену акумуляторну батарею в гніздо для акумуляторної батареї, щоб вона відчутно увійшла у зачеплення.

## Виймання акумуляторної батареї

Щоб витягти акумуляторну батарею, натисніть на кнопки розблокування і витягніть акумуляторну батарею. **Не застосовуйте при цьому силу.**

## Індикатор зарядженості акумуляторної батареї

3 зелені світлодіоди індикатора зарядженості акумуляторної батареї показують ступінь зарядженості акумулятора. Індикатор зарядженості акумуляторної батареї світиться лише 5 сек після увімкнення.

3 зелені світлодіоди індикатора зарядженості акумуляторної батареї показують ступінь зарядженості акумулятора. Індикатор зарядженості акумуляторної батареї світиться лише 3 секунди після увімкнення.

Індикатор зарядженості акумуляторної батареї показує при наполовину натиснутому вимикачі протягом декількох секунд стан зарядженості акумуляторної батареї.

3 зелені світлодіоди індикатора зарядженості акумуляторної батареї показують ступінь зарядженості акумулятора.

Світлодіод	Ємність
Свічення 3-х зелених	68–100 %
Свічення 2-х зелених	22–68 %
Свічення 1-го зеленого	2–22 %
Блимання 1-го зеленого	0–2 %

## Термічний захист від перевантаження

При використанні електроінструменту за призначенням його перевантаження не можливе. При великому навантаженні, або перевищенні температурою акумулятора допустимих меж, частота обертів зменшується або електроінструмент вимикається. Якщо частота обертів зменшилася, електроінструмент знову почне працювати з повною частотою обертів лише тоді, коли температура акумулятора досягне допустимого значення, або буде знижене навантаження. Якщо електроінструмент автоматично вимкнувся, вимкніть

електроінструмент, почекайте, поки охолодиться акумулятор, після чого знову увімкніть.

## Індикатор контролю за температурою/захисту від перевантаження

Червоний світлодіодний індикатор допомагає захистити акумуляторну батарею від перегрівання, а двигун — від перевантаження.

Якщо світлодіод **постійно світиться червоним кольором**, це свідчить про перевищення температури акумуляторної батареї і призводить до автоматичного вимкнення електроінструмента.

- Вимкніть електроінструмент.
- Перш ніж продовжити роботу, дайте акумуляторній батареї охолонути.

**Блимання** світлодіодного індикатора **червоним кольором** означає, що електроінструмент заклинило, і він автоматично вимикається.

Витягніть електроінструмент із заготовки.

Щойно заклинення буде усунуто, електроінструмент продовжує працювати.

## Термічний захист від перевантаження

При використанні електроінструменту за призначенням його перевантаження не можливе. У разі занадто великого навантаження електроніка вимикає електроінструмент, поки він знову не повернеться в оптимальний діапазон робочої температури.

Про цей стан сигналізує світло, що бігає трьома світлодіодами індикатора стану зарядженості акумуляторної батареї. Світлодіоди вимикаються, коли електроінструмент знову досягне оптимальної робочої температури.

## Вказівки щодо оптимального поводження з акумулятором

Захищайте акумулятор від вологи і води.

Зберігайте акумулятор лише за температури від –20 °C до 50 °C. Зокрема, не залишайте акумулятор влітку в машині.

Час від часу прочищайте вентиляційні отвори акумулятора м'яким, чистим і сухим пензликом.

Занадто коротка тривалість роботи після заряджання свідчить про те, що акумулятор вичерпав себе і його треба поміняти.

Зважайте на вказівки щодо видалення.

## Монтаж

► **Перед виконанням будь-яких робіт з електроінструментом (наприклад, при технічному обслуговуванні, заміні деталей тощо) вийміть акумулятор з електроінструменту.** При випадковому увімкненні вимикача існує небезпека поранення.

## Заміна/встановлення опорної плити та пінопластової плити (див. мал. A1– A2)

Повністю викрутіть 4 гвинти (11).

Зніміть опорну плиту з чотирьох поворотних ніжок (7). Помістіть знімну пластину на чотири поворотні ніжки (7) та втисніть поворотні ніжки в заглиблення (8).

Покладіть пінопластову плиту.

Закріпіть обидві частини плити (основну плиту та пінопластову плиту) за допомогою гвинтів (11).

При заміні пінопластової плити не заміняйте також твердий компонент.

### Заміна шліфувальної шкурки

Перед закріпленням нової шліфувальної шкурки очистіть шліфувальну плиту від забруднень і пилу, напр., за допомогою пензлика.

Для забезпечення оптимального відсмоктування слідкуйте за тим, щоб отвори в абразивній шкурці збіглися з отворами у шліфувальній плиті.

### Шліфувальні шкурки з липучками (див. мал. В)

Оснащена гачковою частиною липучки шліфувальна плита дозволяє швидко й легко закріплювати шліфувальні шкурки з петельною частиною липучки.

Вибийте липучку шліфувальної плити перед тим, як монтувати шліфувальну шкурку (17), для оптимального зчеплення.

Приставте шліфувальну шкурку (17) рівно до краю шліфувальної плити, прикладіть шліфувальну шкурку до шліфувальної плити і добре притисніть.

Щоб зняти шліфувальну шкурку (17), візьміться за один її кінчик і потягніть її від шліфувальної плити.

### Відсмоктування пилу/тирси/стружки

Не працюйте при відсутності заходів щодо видалення пилу.

Відповідний витяжний пристрій або пилозбірник/мішок для пилу зменшує небезпечно для здоров'я пилове забруднення. Переконайтеся, що робоче місце добре провітрюється. Завжди використовуйте відповідні засоби захисту органів дихання. У разі використання пилозбірника вчасно спорожняйте його та регулярно очищайте фільтрувальний елемент, щоб забезпечити оптимальне видалення пилу.

При використанні пиლოსоса дотримуйтесь наступних вимог. Дотримуйтесь приписів щодо оброблюваних матеріалів, що діють у вашій країні.

#### Вимоги щодо ступеню фільтрації

Рекомендований номінальний діаметр шланга	мм	<b>35</b>
Необхідний рівень вакуумного тиску <sup>А)</sup>	мбар гПа	≥ <b>230</b> ≥ <b>230</b>
Необхідна витрата повітря <sup>А)</sup>	л/с м <sup>3</sup> /год	≥ <b>36</b> ≥ <b>129,6</b>
Рекомендована ефективність фільтра	Клас всмоктування М <sup>В)</sup>	

А) Значення потужності на з'єднувальному елементі електроінструменту

В) Відповідно до ІЕС/EN 60335-2-69

Дотримуйтесь інструкцій до пиლოსоса. Припиніть роботу, якщо потужність всмоктування зменшиться, і усуньте причину.

### Інтегрована система відсмоктування з пилозбірником (див. мал. F-H)

Помістіть та посуňte укомплектований пилозбірник (2) на випускний патрубок (21), поки він не опиниться врівень з інструментом.

Для спорожнення пилозбірника (22) зніміть укомплектований пилозбірник (2) з випускного патрубка (21). Відкрутіть перехідник (23) з пилозбірника (22) та спорожніть пилозбірник.

**Вказівка:** щоб забезпечити належне видалення пилу, своєчасно спорожняйте пилозбірник (22).

Під час роботи на вертикальних поверхнях тримайте електроінструмент таким чином, щоб пилозбірник (2) був спрямований вниз.

### Зовнішнє відсмоктування (див. мал. I)

Надіньте відсмоктувальний шланг (24) на випускний патрубок (21).

Приєднайте відсмоктувальний шланг (24) до пиლოსоса. Огляд можливих пиლოსосків міститься в кінці цієї інструкції.

Пиловідсмоктувач повинен бути придатним для роботи з оброблюваним матеріалом.

Для відсмоктування особливо шкідливого для здоров'я, канцерогенного або сухого пилу потрібний спеціальний пиловідсмоктувач.

Під час праці на вертикальних поверхнях тримайте електроприлад таким чином, щоб відсмоктувальний шланг дивився донизу.

## Робота

### Початок роботи

#### Вмикання/вимикання

► **Впевніться, що Ви можете привести у дію вимикач, не відпускаючи рукоятки.**

Щоб увімкнути електроінструмент, натисніть на вимикач (1).

Щоб вимкнути електроінструмент, ще раз натисніть на вимикач (1).

#### Встановлення частоти коливань

За допомогою коліщатка для встановлення частоти коливань (6) можна встановлювати частоту коливань також і під час роботи.

1–2 низька частота коливань

3–4 середня частота коливань

5–6 висока частота коливань

Необхідна частота коливань залежить від матеріалу і умов роботи, її можна визначити практичним способом.

Електронна система стабілізації забезпечує майже однакову частоту коливань на холостому ході і під

навантаженням; це забезпечує рівномірну продуктивність.

Після тривалої роботи на низькій частоті коливань дайте електроприладу попрацювати для охолодження припл. З хвил. з максимальною частотою коливань на холостому ходу.

#### Випадки застосування

Область застосування	Застосування	Абразивний матеріал	Ступінь кількості обертів	
<b>Шліфувальна плита 80 x 130 мм</b>	– Шліфування поверхонь і кутових ділянок	Чорнове шліфування	P40 – P180	4–6
	– Шліфування фальців на вікнах і дверях	Тонке шліфування	P220 – P400	1–3
	– Шліфування старої фарби та лаку			
	– Шліфування деревини			
– Шліфування крайок цільної деревини та фанери				
<b>Шліфувальна плита 100 x 110 мм</b>	– Шліфування поверхонь і кутових ділянок	Чорнове шліфування	P40 – P180	4–6
	– Шліфування фальців на вікнах і дверях	Тонке шліфування	P220 – P400	1–3
	– Шліфування старої фарби та лаку			
	– Шліфування деревини			
<b>Шліфувальна плита 100 x 150 мм</b>	– Шліфування пластин	Чорнове шліфування	P40 – P180	4–6
	– Шліфування фальців і профілів	Тонке шліфування	P220 – P400	1–3
	– Застосування для невеликих поверхонь з кутами, кутками та краями			
	– Шліфування старої фарби та лаку			
– Шліфування деревини				

#### Вказівки щодо роботи

- ▶ **Перед виконанням будь-яких робіт з електроінструментом (наприклад, при технічному обслуговуванні, заміні деталей тощо) вийміть акумулятор з електроінструменту.** При випадковому увімкненні вимикача існує небезпека поранення.

- ▶ **Перед тим, як покласти електроінструмент, зачекайте, поки він не зупиниться.**

Продуктивність шліфування залежить головним чином від вибраної шліфувальної шкурки і від встановленої частоти коливань.

Лише бездоганні шліфувальні шкурки забезпечують високу продуктивність шліфування і беруть електроприлад. Увімкніть електроприлад, приставте його всією шліфувальною поверхнею до оброблюваної основи та водіть ним з помірним натискуванням по оброблюваній заготовці.

Щоб шліфувальну шкурку вистачило на довше, слідкуйте за рівномірним натискуванням.

Надмірне збільшення контактного тиску не підвищує продуктивність шліфування, а лише призводить до скорішого зношення електроінструмента та передчасного виходу з ладу шліфувальної платформи.

Не використовуйте шліфувальну шкурку, якою оброблявся метал, для інших матеріалів.

Використовуйте лише оригінальне шліфувальне приладдя **Bosch**.

#### Технічне обслуговування і сервіс

##### Технічне обслуговування і очищення

- ▶ **Перед виконанням будь-яких робіт з електроінструментом (наприклад, при технічному обслуговуванні, заміні деталей тощо) вийміть акумулятор з електроінструменту.** При випадковому увімкненні вимикача існує небезпека поранення.
- ▶ **Для якісної і безпечної роботи тримайте електроінструмент і вентиляційні отвори в чистоті.**

##### Сервіс і консультації з питань застосування

###### Україна

Тел.: +380 800 503 888

Посилання на наші сервісні адреси та умови гарантії можна знайти на останній сторінці.

При всіх додаткових запитаннях та замовленні запчастин, будь ласка, зазначайте 10-значний номер для замовлення, що стоїть на паспортній табличці продукту.

## Қазақ

### Еуразия экономикалық одағына (Кеден одағына) мүше мемлекеттер аумағында қолданылады

Өндірушінің өнім үшін қарастырған пайдалану құжаттарының құрамында пайдалану жөніндегі осы нұсқаулық, сонымен бірге қосымшалар да болуы мүмкін.

Сәйкестікті растау жайлы ақпарат қосымшада бар.

Өнімді өндірген мемлекет туралы ақпарат өнімнің корпусында және қосымшада көрсетілген.

Өндірілген мерзімі Нұсқаулық мұқабасының соңғы бетінде көрсетілген.

Импорттерге қатысты байланыс ақпарат өнім қаптамасында көрсетілген.

#### Өнімді пайдалану мерзімі

Өнімнің қызмет ету мерзімі 7 жыл. Өндірілген мерзімнен бастап (өндіру күні зауыт тақтайшасында жазылған) істетпей 5 жыл сақтағаннан соң, өнімді тексерусіз (сервистік тексеру) пайдалану ұсынылмайды.

Көрсетілген қызмет ету мерзімі тұтынушы аталмыш нұсқаулықтың талаптарын орындаған жағдайда ғана жарамды болады.

#### Істен шығу себептерінің тізімі

- көп ұшқын шықса, пайдаланбаңыз
- қатты діріл кезінде пайдаланбаңыз
- тоқ сымы бұзылған немесе оқшаулаусыз болса, пайдаланбаңыз
- өнім корпусынан тікелей түтін шықса, пайдаланбаңыз

#### Пайдаланушының мүмкін қателіктері

- тұтқасы мен корпусы бұзылған болса, өнімді пайдаланбаңыз
- жауын – шашын кезінде сыртта пайдаланбаңыз
- корпус ішіне су кірсе құрылғыны қосушы болмаңыз

#### Шекті күй белгілері

- тоқ сымының тозуы немесе зақымдануы
- өнім корпусының зақымдалуы

#### Қызмет көрсету түрі мен жиілігі

- Әр пайдаланудан соң өнімді тазалау ұсынылады.

#### Сақтау

- құрғақ жерде сақтау керек
- жоғары температура көзінен және күн сәулелерінің әсерінен алыс сақтау керек
- сақтау кезінде температураның кенет ауытқуынан қорғау керек
- орамасыз сақтау мүмкін емес
- сақтау шарттары туралы қосымша ақпарат алу үшін MEMCT 15150-69 (шарт 1) құжатын қараңыз

- +5-ден +40 °C-қа дейін температурасында қоймада өндірушінің қаптамасында сақтаңыз. Салыстырмалы ылғалдылық 80 % -дан аспауы тиіс.

#### Тасымалдау

- тасымалдау кезінде өнімді құлатуға және кез келген механикалық ықпал етуге қатаң тыйым салынады
- босату/жүктеу кезінде пакетті қысатын машиналарды пайдалануға рұқсат берілмейді
- тасымалдау шарттары талаптарын MEMCT 15150-69 (5 шарт) құжатын оқыңыз
- Қоршаған орта температурасы –50 °C-тан +50 °C-қа дейін тасымалдау рұқсат етілген. Салыстырмалы ылғалдылық 100 % -дан аспауы тиіс.

## Қауіпсіздік нұсқаулары

### Электр құралдары үшін жалпы қауіпсіздік нұсқаулары

#### ⚠ ЕСКЕРТУ

Осы электр құралының жинағындағы ескертулерді,

нұсқауларды, суреттерді және сипаттамаларды оқыңыз. Барлық техникалық қауіпсіздік нұсқаулықтарын орындамау тоқтың соғуына, өрт және/немесе ауыр жарақаттануларға алып келуі мүмкін.

#### Болашақ жұмыстар үшін қауіпсіздік нұсқаулықтары мен ескертпелерді сақтап қойыңыз.

Қауіпсіздік нұсқаулықтарында пайдаланылған Электр құрал атауының желіден қуат алатын электр құралдарына (желілік кабелі менен) және аккумуляторден қуат алатын электр құралдарына (желілік кабелі жоқ) қатысы бар.

#### Жұмыс орнының қауіпсіздігі

- ▶ **Жұмыс орнын таза және жарық ұстаңыз.** Ластанған және қараңғы жайларда сәтсіз оқиғалар болуы мүмкін.
- ▶ **Электр құрылғысын жарылатын атмосферада пайдаланбаңыз, мысалы, жанатын сұйықтық, газ немесе шаң бар болғанда.** Электр құрал ұшқындарды жасайды, ал олар шаң немесе буларды жандыруы мүмкін.
- ▶ **Балалар мен бақылаушыларды электр құралынан алыс ұстаңыз.** Алданулар бақылау жоғалуына алып келуі мүмкін.
- ▶ **Жабдық тұрмыстық жағдайларда, коммерциялық аймақтарда және қоғамдық жерлерде, зиянды және қауіпті өндірістік факторлар жоқ кіші электр тұтынуы бар өндірістік аймақтарында жұмыс істеу үшін арналған.**

#### Электр қауіпсіздігі

- ▶ **Электр құралдарды жаңбырда немесе ылғалды қоршауда пайдаланбаңыз.** Электр құралына кірген су тоқ соғу қауіпін жоғарылатады.

#### Жеке қауіпсіздік

- ▶ **Электр құралды пайдалануда абай болыңыз, жұмысыңызды бақылаңыз және парасатты пайдаланыңыз.** Электр құралды шаршаған кезде

- немесе есірткі, алкоголь немесе дәрі әсер еткен кезде пайдаланбаңыз.** Электр құралын пайдалану кезінде аңсыздық ауыр жеке жарақаттануға алып келуі мүмкін.
- ▶ **Жеке қорғайтын жабдықтарды пайдаланыңыз. Әрдайым көз қорғанысын тағыңыз.** Шаң маскасы, сырғанбайтын қауіпсіздік аяқ киімдері, шлем немесе есту қорғаныштары сияқты қорғағыш жабдықтары тиісті жағдайларда қолданып жеке жарақаттануларды кемейтеді.
  - ▶ **Кездейсоқ іске қосылудың алдын алу. Тоқ көзіне және/немесе батареялар жинағына қосудан алдын, құралды көтеру немесе тасудан алдын өшіргіш өшік күйде болуына көз жеткізіңіз.** Электр құралын саусақты өшіргішке қойып тасу немесе қосқышы қосулы электр құралын тоққа қосу сәтсіз оқиғаға алып келуі мүмкін.
  - ▶ **Электр құралын қосудан алдын келген реттеу сынасын немесе кілтті алып қойыңыз.** Электр құралының айналатын бөлігінде қалған кілт немесе сына жеке жарақаттануға алып келуі мүмкін.
  - ▶ **Көп күш істептеңіз. Әрдайым тиісті таяныш пен тең салмақтылықты сақтаңыз.** Бұл күтілмеген жағдайларда электр құралдың бақылануын сақтайды.
  - ▶ **Тиісті киім киіңіз. Бос киім мен әшекейлерді киймеңіз. Шашыңыз бен киімдерді жылжымалы бөлшектерден алыс ұстаңыз.** Бос киімдер, әшекейлер немесе ұзын шаш жылжымалы бөлшектер арқылы тартылуы мүмкін.
  - ▶ **Егер шаң шығарып жинау жабдықтарына қосу құрылғылары берліген болса, онда олар қосулы болуына және тиісті ретте қолдануына көз жеткізіңіз.** Шаң жинауды пайдалану шаңға байланысты зияндарды кемейтеді.
  - ▶ **Аспаптарды жиі пайдалану жақсы білгеннен соң масайрап кетпей қауіпсіздік принциптерін елемей отырмаңыз.** Абайсыз әрекет секунд ішінде ауыр жарақаттануға алып келуі мүмкін.
  - ▶ **НАЗАР АУДАРЫҢЫЗ! Энергиямен жабдықтаудың толықтай не жекейей тоқтатылуы немесе энергиямен жабдықтауды басқару тізбегінің ақаулануы салдарынан электр құралының жұмысында кідіріс пайда болған жағдайда, бұғатталмағандығына көз жеткізіп (болған жағдайда) барып, ажыратқышты Выкл. (Өшіру) қалпына келтіріңіз. Желілік ашаны розеткадан шығарыңыз немесе алып – салмалы аккумуляторды ажыратыңыз.** Осы әрекет арқылы бақыланбайтын қайта іске қосылудың алдын аласыз.
  - ▶ Аталмыш пайдалану жөніндегі нұсқаулыққа сәйкес білікті қызметкерлер құрамына электр құралын реттеу, монтаждау, қолданысқа енгізу және оған қызмет көрсету әрекеттерімен таныс тұлғалар жатады.
  - ▶ Электр құралымен жұмыс істеуге 18 жасқа толған, техникалық сипаттаманы, пайдалану жөніндегі нұсқаулықты және қауіпсіздік ережелерін оқып шыққан тұлғаларға рұқсат етіледі.
- ▶ Дене, сезім немесе ақыл-ой қабілеттері шектеулі немесе тәжірибесі мен білімі жеткіліксіз адамдар олардың қауіпсіздігі үшін жауапты тұлғаның бақылауында болмаса немесе электр құралын пайдалану бойынша нұсқау алмаған болса, бұйымды пайдаланбауы тиіс.
- Электр құралдарын пайдалану және күту**
- ▶ **Құралды аса көп жүктемеңіз. Жұмысыңыз үшін жарамды электр құралын пайдаланыңыз.** Жарамды электр құралымен керекті жұмыс аймағында дұрыс әрі сенімді жұмыс істейсіз.
  - ▶ **Ажыратқышы дұрыс емес электр құралын пайдаланбаңыз.** Қосуға немесе өшіруге болмайтын электр құралы қауіпті болып, оны жөндеу қажет болады.
  - ▶ **Жабдықтарды реттеу, бөлшектерін алмастыру немесе электр құралдарын қоймаға қою алдында, ашаны қуат көзінен ажыратыңыз және/немесе аккумуляторы алмалы-салмалы болса, оны электр құралынан алып тастаңыз.** Бұл сақтық әрекеті электр құралдың байқаусыз қосылуына жол бермейді.
  - ▶ **Пайдаланылмайтын электр құралдарды балалар қолы жетпейтін жайға қойыңыз. Осыларды білмейтін немесе осы ескертпелерді оқымаған адамдарға бұл құралды пайдалануға жол бермеңіз.** Тәжірибесіз адамдар қолында электр құралдары қауіпті болады.
  - ▶ **Электр құралдарын мен керек-жарақтарын ұқыпты күтіңіз. Қозғалмалы бөлшектердің кедергісіз істеуіне және кептеліп қалмауына, бөлшектердің ақаусыз немесе зақымдалмаған болуына, электр құралының зақымдалмағанына көз жеткізіңіз. Зақымдалған бөлшектері бар құралды пайдаланудан алдын жөндеңіз.** Электр құралдарының дұрыс күтілмеуі жазатайым оқиғаларға себеп болып жатады.
  - ▶ **Кескіш аспаптарды өткір және таза күйде сақтаңыз.** Дұрыс күтілген және кескіш жиектері өткір кескіш аспаптар аз кептеліп, кесілетін бетке оңай бағытталады.
  - ▶ **Электр құралын, жабдықтарды, алмалы-салмалы аспаптарды және т.б. осы нұсқауларға сай пайдаланыңыз. Сонымен жұмыс шарттарымен орындайтын әрекеттерге назар аударыңыз.** Электр құралдарын арналмаған жұмыстарда пайдалану қауіпті.
  - ▶ **Қолтұтқалар мен қармау беттерін құрғақ, таза және май мен ластан таза ұстаңыз.** Сырғанақ қолтұтқалар мен қармау беттері күтілмеген жағдайларда сенімді қолдану мен бақылауға жол бермейді.
- Батарея құралын пайдалану және күту**
- ▶ **Тек өндіруші сипаттаған зарядтағышпен қайта зарядтаңыз.** Батарея жинағының бір түріне сай зарядтағыш басқа батарея жинағымен қолдануда өрт қауіпіне адып келуі мүмкін.

- ▶ **Электр құралдарын тек арнайы тағайындалған батарея жинақтарымен пайдаланыңыз.** Кез келген басқа батарея жинақтарын пайдалану жарақаттану мен өрт қаупіне алып келеді.
- ▶ **Егер батарея жинағы қолдануда болмаса, оны түйреуіш, тиын, кілт, шеге, бұранда немесе басқа кіші метал заттардан ұстаңыз, олар бір терминалдан басқасына байланыс жасауы мүмкін.** Батарея терминалдарын қосу күйік немесе өртке алып келуі мүмкін.
- ▶ **Дұрыс емес пайдалануда батареядан сұйықтық ағуы мүмкін, оған тиіеңіз. Егер тиіп қалсаңыз, сумен шайып тастаңыз. Егер сұйықтық көзге тисе дәрігерге хабарласыңыз.** Батареядан шаққан сұйықтық қозу немесе күйіктерге алып келуі мүмкін.
- ▶ **Зақымдалған немесе өзгертілген батарея жинақтарын пайдаланбаңыз.** Зақымдалған немесе өзгертілген батареялар өртке, жарылуға немесе жарақаттуға алып келуі мүмкін кездейсоқ әрекеттерге алып келуі мүмкін.
- ▶ **Батарея жинағын немесе құралын өртке немесе қатты температураға салдырмаңыз.** 130 °C жоғары температураларда жарылыс болуы мүмкін.
- ▶ **Барлық зарядтау нұсқауларын орындап батарея жинағын нұсқауларда белгіленген температура ауқымынан тыс жағдайда зарядтамаңыз.** Дұрыс емес зарядтау немесе белгіленген ауқымнан тыс температурада зарядтау батареяны зақымдап өрт қаупін жоғарылатуы мүмкін.

#### Қызмет көрсету

- ▶ **Электр құралына маманды жөндеуші тек бірдей қосалқы бөлшектермен қызмет көрсетуі керек.** Бұл электр құралының қауіпсіздігін сақталуын қамтамасыз етеді.
- ▶ **Зақымдалған батарея жинақтарын ешқашан пайдаланбаңыз.** Батарея жинақтарын тек өндіруші немесе өкілетті қызмет көрсету жабдықтаушысы арқылы орындалуы мүмкін.

#### Тегістегіш үшін қауіпсіздік нұсқаулары

- ▶ **Электр құралын тек құрғақ ажарлау үшін пайдаланыңыз.** Электр құралының ішіне су кірсе, ол электр тоғының соғу қаупін арттырады.
- ▶ **Өрт қаупі бар! Ажарланатын материалды немесе ажарлау құрылғысын қызып кетуден сақтаңыз. Шаң жинағыш қапты әрдайым жұмыста үзілістер жасамастан бұрын босатыңыз.** Шаң жинағыш қапта, микросүзгіде, қағаз қапта (немесе сүзгіш қапта / шаңсорғыштың сүзгісінде) ажарлаудан пайда болатын шаң қолайсыз жағдайларда тұтануы мүмкін. Ажарлау шаңы лак, полиуретан қалдықтары немесе химиялық заттермен араласуы, ажарлау материалының ұзақ өңделуінен қызуы аса жоғары қауіп тудырады.
- ▶ **Дайындаманы бекітіңіз.** Қысу құралына немесе қысқышқа орнатылған дайындама қолыңызбен салыстырғанда, берік ұсталады.

- ▶ **Электр құралын жерге қоядан алдын оның тоқтауын күтіңіз.**
- ▶ **Аккумулятор зақымдалған немесе дұрыс пайдаланылмаған жағдайда, одан бу шығуы мүмкін. Аккумулятор жанып немесе жарылып қалуы мүмкін.** Таза ауа ішке тартыңыз және шағымдар болса, дәрігердің көмегіне жүгініңіз. Бу тыныс алу жолдарын тітіркендіруі мүмкін.
- ▶ **Аккумуляторды өзгертпеңіз және ашпаңыз.** Қысқа тұйықталу қаупі бар.
- ▶ **Шеге немесе бұрауыш сияқты ұшты заттар немесе сыртқы әсер арқылы аккумулятор зақымдануы мүмкін.** Бұл қысқа тұйықталуға алып келіп, аккумулятор жануы, түтін шығаруы, жарылуы немесе қызып кетуі мүмкін.
- ▶ **Аккумуляторды тек өндіруші өнімдері үшін пайдаланыңыз.** Сол арқылы аккумуляторды қауіпті, артық жүктеуден сақтайсыз.



**Аккумуляторды, жылудан, сондай-ақ, мысалы, үздіксіз күн жарығынан, оттан, кірден, судан және ылғалдан қорғаңыз.** Жарылыс және қысқа тұйықталу қаупі туындайды.

#### Өнім және қуат сипаттамасы



**Барлық қауіпсіздік нұсқаулықтарын және ескертпелерді оқыңыз.** Техникалық қауіпсіздік нұсқаулықтарын және ескертпелерді сақтамау тоқтың соғуына, өрт және/немесе ауыр жарақаттануларға алып келуі мүмкін.

Пайдалану нұсқаулығының алғы бөлігінің суреттерін ескеріңіз.

#### Тағайындалу бойынша қолдану

Электр құралы ағаш, пластмасса, сылағыш және лакталған беттерді құрғақ күйде ажарлауға арналған.

#### Көрсетілген құрамды бөлшектер

Көрсетілген құрамды бөлшектердің нөмірлері графикалық беттегі электр құралының көрсетіліміне қатысты болып келеді.

- (1) Ажыратқыш
- (2) Шаң жинағыш қап жиыны
- (3) Аккумулятор<sup>а)</sup>
- (4) Аккумуляторды босату түймесі
- (5) Аккумулятор заряды деңгейінің индикаторы
- (6) Тербелістер санын алдын ала таңдауға арналған реттегіш дөңгелек
- (7) Маятниктік тіректер
- (8) Маятниктік тіректерге арналған ойық
- (9) Қысқыш бекіткіші бар шаршы тірек тақтасы

- (10) Жабысқақ бекіткіші бар шаршы плиткалы пенопласт
- (11) Тіреуіш плита бұрандалары (4x)
- (12) Тікбұрышты тірек тақтасы
- (13) Жабысқақ бекіткіші бар тікбұрышты плиткалы пенопласт
- (14) Үшбұрышты тірек тақтасы
- (15) Жабысқақ бекіткіші бар үшбұрышты плиткалы пенопласт
- (16) Тұтқа (беті оқшауланған)
- (17) Жабысқақ бекіткіші бар ажарлағыш төсем
- (18) Алдыңғы қысқыш планка
- (19) Қысқыш қапсырма (2x)
- (20) Артқы қысқыш планка
- (21) Үрлеп шығару келте құбыры
- (22) Шаң жинағыш қап
- (23) Шаң жинағыш қап адаптері
- (24) Сорғыш шланг<sup>a)</sup>
- (25) Саңылау тескіш құрал
- a) Бейнеленген құрамдас бөлшектер стандарттық жеткізу көлеміне кірмейді.

## Техникалық мәліметтер

Дірілмен ажарлағыш машина		GSS 12V-13
Өнім нөмірі		3 601 JLO 0..
Номиналды кернеу	V=	12
Бос жүріс күйіндегі айналуды жиілігі <sup>A)</sup>	мин <sup>-1</sup>	6000–10000
Бос жүріс күйіндегі тербелістер саны <sup>A)</sup>	мин <sup>-1</sup>	12000 – 20000
Тербеліс контурының диаметрі	мм	1,6
Ажарлағыш пластинаның өлшемдері		
– шаршы	мм	100 x 110
– тікбұрышты	мм	80 x 130
– үшбұрышты (ажарлағыш төсемнің бұрыш өлшемі)	мм	100 x 150
Салмағы <sup>B)</sup>	кг	0,8
Зарядтау кезіндегі ұсынылатын қоршаған орта температурасы	°C	0 ... +35
Жұмыс кезіндегі <sup>C)</sup> және сақтау кезіндегі рұқсат етілген қоршаған орта температурасы	°C	-15 ... +50
Ұсынылатын аккумуляторлар		GBA 12V...

## Дірілмен ажарлағыш машина GSS 12V-13

Ұсынылатын зарядтағыш құрылғылар	GAL 12...
	GAX 18...

- A) 20–25 °C температурасында **GBA 12V 3.0Ah** аккумуляторымен өлшенеді
- B) Аккумуляторсыз (аккумулятор салмағын [www.bosch-professional.com](http://www.bosch-professional.com) веб-сайтында қараңыз)
- C) температура < 0 °C болғанда жұмыс күші шектелген көлемде болады

Мәндер өнімге байланысты өзгешеленуі мүмкін, сондай-ақ пайдалану және қоршаған орта шарттарына бағынуы мүмкін. Қосымша ақпаратты мына мекенжай бойынша қараңыз: [www.bosch-professional.com/wac](http://www.bosch-professional.com/wac).

## Шуыл және діріл туралы ақпарат

**EN 62841-2-4** бойынша есептелген шуыл эмиссиясының көрсеткіштері.

Электр құралының амплитуда бойынша есептелген дыбыстық қысым деңгейі әдетте **74 дБ(A)** құрайды. К дәлсіздігі = 3 дБ. Шуыл деңгейі жұмыс барысында белгіленген шамалардан артық болуы мүмкін. **Құлақ қорғанысын тағыңыз!**

**EN 62841-2-4** бойынша есептелген теңселу мәндері  $a_n$  (үздіксіз діріл),  $p_r$  (қайталанатын соқпа діріл) және К дәлсіздігі:

$$a_n = 3,6 \text{ м/с}^2 \quad (K = 1,5 \text{ м/с}^2), \quad p_r = 63 \text{ м/с}^2 \quad (K = 9 \text{ м/с}^2)$$

Осы нұсқауларда келтірілген діріл деңгейі және шуыл эмиссиясының көрсеткіші заңды өлшеу әдісі бойынша өлшенген және оларды электр құралдарын бір-бірімен салыстыру үшін пайдалануға болады. Олармен алдыңғы тербелу және шу шығаруды бағалауға болады.

Берілген тербелу деңгейі мен шуыл шығару мәні электр құралының негізгі жұмыстары үшін берілген. Егер электр құрал басқа жұмыстар үшін басқа алмалы-салмалы аспаптар менен немесе жетімсіз күтүмен пайдаланылса дірілдеу деңгейі мен шуыл шығару мәндері өзгереді. Бұл бүкіл жұмыс уақыты үшін тербелу және шуыл шығаруды қатты көтеруі мүмкін.

Дірілдеу деңгейі мен шуыл шығару мәнін нақты есептеу үшін құрал өшірілген және қосылған болып пайдаланылмаған уақыттарды да ескеру қажет. Бұл дірілдеу деңгейі және жұмыс уақытындағы шуыл шығару мәнін төмендетеді.

Пайдаланушыны дірілдеу әсерінен сақтау үшін қосымша қауіпсіздік шараларын қолдану қажет, мысалы: электр құралды және алмалы-салмалы аспаптарды күту, қолдарды ыстық ұстау, жұмыс әдістерін ұйымдыстыру.

## Аккумулятор

**Bosch** компаниясы аккумуляторлық электр құралдарын аккумуляторсыз да сатады. Электр құралыңыздың жеткізілім жиынтығында аккумулятордың бар-жоғын қаптауыштан біліп алуға болады.

## Аккумуляторды зарядтау

► **Тек техникалық мәліметтерде жазылған зарядтау құралдарын пайдаланыңыз.** Тек қана осы зарядтау құралдары сіздің электр құралыңыздың ішінде литий-иондық аккумулятормен сәйкес.

**Ескертпе:** Литий-ионды батареялар халықаралық тасымалдау ережелеріне сәйкес ішінара зарядталған күйде жеткізіледі. Аккумулятордың толық қуатын пайдалану үшін оны алғаш рет пайдаланудан бұрын толық зарядтаңыз.

## Аккумуляторды енгізу

Зарядталған аккумуляторды аккумулятор бекітішіне тірелгенше енгізіңіз.

## Аккумуляторды шығару

Аккумуляторды шығару үшін аккумуляторды босату түймелерін басыңыз және аккумуляторды электр құралынан тартып шығарыңыз. **Бұл ретте күш салмаңыз.**

## Аккумулятор заряды деңгейінің индикаторы

Аккумулятор заряды деңгейінің индикаторындағы 3 жасыл түсті жарық диоды аккумулятор зарядының деңгейін көрсетеді. Заряд деңгейінің индикаторы іске қосылған соң 5 секунд ғана жанып тұрады.

Аккумулятор заряды деңгейінің индикаторындағы 3 жасыл түсті жарық диоды аккумулятор зарядының деңгейін көрсетеді. Заряд деңгейінің индикаторы қосылғаннан кейін 3 секунд ғана жанып тұрады.

Аккумулятор заряды деңгейінің индикаторы, ажыратқыш жартылай басылғанда, бірнеше секунд ішінде аккумулятор зарядының деңгейін көрсетеді.

Аккумулятор заряды деңгейінің индикаторындағы 3 жасыл түсті жарық диод аккумулятор зарядының деңгейін көрсетеді.

Жарық диод	Қуаты
Үздіксіз жарық 3 × жасыл	68–100 %
Үздіксіз жарық 2 × жасыл	22–68 %
Үздіксіз жарық 1 × жасыл	2–22 %
Жыпылықтайтын жарық 1 × жасыл	0–2 %

## Артық жүктемеден жылу қорғанышы

Тағайындалуына сәйкес пайдалансаңыз, электр құралы артық жүктелмейді. Артық жүктелу немесе рұқсат етілген аккумулятор температурасы аралығы өтілсе айналымдар саны қысқарып, электр құралы өшеді. Төменделген айналымдар санында электр құралы аккумулятор рұқсат етілген температураға жеткеннен соң немесе төменделген жүктелуде толық айналымдар санымен жұмыс істейді. Автоматты өшуде электр құралын автоматты ретте өшіріп, аккумуляторды суытыңыз да, электр құралын қайта қосыңыз.

## Температураны бақылау/артық жүктемеден қорғаныс индикаторы

Қызыл түсті жарық диодты индикатор аккумуляторды қатты қызып кетуден және қозғалтқышты артық жүктемеден қорғайды.

Жарық диодты индикатор **тұрақты түрде қызыл түспен** жанып тұрса, бұл аккумулятор температурасының тым жоғары екендігін білдіреді және электр құралы автоматты түрде өшіп қалады.

- Электр құралын өшіріңіз.
- Жұмысты жалғастырудан бұрын аккумуляторды суытыңыз.

Жарық диодты индикатор **қызыл түспен жыпылықтаса**, бұл электр құралының бұғатталғанын білдіреді және ол автоматты түрде өшіп қалады.

Электр құралын дайындамадан тартып алыңыз.

Бұғатталу мәселесі шешілгеннен кейін, электр құралы жұмысын жалғастырады.

## Артық жүктемеден жылу қорғанышы

Мақсатына сәйкес пайдалансаңыз, электр құралына артық жүктеме түспейді. Тым қатты артық жүктеме түскен жағдайда, электроника электр құралын ол қайтадан оңтайлы жұмыс температурасына жеткенше өшіреді.

Осы күй туралы аккумулятор заряды деңгейінің индикаторындағы үш жарық диоды үздіксіз жану арқылы сигнал береді. Жарық диодтары электр құралы қайтадан жұмыс температурасына жеткенде сөнеді.

## Аккумуляторды оңтайлы пайдалану туралы нұсқаулар

Аккумуляторды сұйықтықтардан және ылғалдан қорғаңыз.

Аккумуляторды тек –20 °C ... 50 °C температура ауқымында сақтаңыз. Аккумуляторды жазда көлікте қалдырмаңыз.

Аккумулятордың желдету тесігін жұмсақ, таза және құрғақ қылшақпен мұқият тазалаңыз.

Пайдалану мерзімінің айтарлықтай қысқаруы аккумулятордың ескіргенін және ауыстыру керектігін білдіреді.

Қоқыстарды қайта өңдеу туралы нұсқауларды орындаңыз.

## Жинау

- **Электр құралында кез келген жұмыс өткізбес бұрын (мысалы, техникалық қызмет көрсету, құралды алмастыру және т.б.) аккумуляторды электр құралынан шығарып алыңыз.** Ажыратқышты кездейсоқ басқан жағдайда, жарақат алу қаупі туындайды.

## Тірек тақтасын және плиткалы пенопласты алмастыру/монтаждау (A1 – A2 суреттерін қараңыз)

4 (11) бұрандаларын толығымен бұрап шығарыңыз.

Тірек тақтасын төрт маятниктік тіректен **(7)** тартыңыз.

Қосалқы тақтаны төрт маятниктік тірекке **(7)** қойып, маятниктік тіректерді ойыққа **(8)** кіргізіңіз.

Плиткалы пенопласты орнатыңыз.

Екі тақта бөлігін (тірек тақтасы және плиткалы пенопласт) бұрандалармен **(11)** бекітіңіз.

Плиткалы пенопласты алмастырған кезде қатты компоненттерді ауыстырмаңыз.

### Тегістеу дискін алмастыру

Жаңа ажарлағыш дискіні енгізуден бұрын ажарлағыш пластинаны кір мен шаңнан, мысалы, жаққышпен тазалаңыз.

Оңтайлы шаң соруды қамтамасыз ету үшін ажарлағыш дискідегі ойықтардың ажарлағыш пластинаның ойықтарына сәйкес келгеніне көз жеткізіңіз.

### Тегістеу дискілері жабысумен (B суретін қараңыз)

Тегістеу пластинасы жабысқақ матамен жабдықталған болып тегістеу дискін жылдам және оңай бекітеді.

Берік ұстауды қамтамасыз ету үшін жапсырма матасын тегістеу пластинасында тегістеу дискін **(17)** орнатудан алдын қағып шығыңыз.

Тегістеу дискін **(17)** тегістеу пластинасының бір шетіне қойып сосын тегістеу дискін тегістеу пластинасына орнатып қатты басыңыз.

Тегістеу дискін **(17)** шешу үшін оны ұшынан ұстап тегістеу пластинасынан шығарыңыз.

### Шаңды және жоңқаларды сору

Шаң мөлшерін азайту шараларын қолданбай жұмыс істемеңіз.

Жарамды сорғыш құрылғы немесе шаңжинағыш/шаңға арналған қап денсаулыққа зиянды шаң жүктемесін азайтады. Жұмыс орнының жақсы желдетілуін қамтамасыз етіңіз. Әрдайым тыныс органдарына арналған жарамды қорғанысты пайдаланыңыз.

Шаңжинағышты пайдаланған кезде оны дер кезінде босатыңыз және шаңның оңтайлы сорылуын қамтамасыз ету үшін сүзгіш элементті жүйелі түрде тазалап тұрыңыз. Сорғышты пайдаланған кезде төмендегі талаптарды орындаңыз. Өңделетін материалдар үшін еліңізде қолданылатын нұсқамаларды орындаңыз.

#### Сорғышқа қойылатын талаптар

Шлангінің ұсынылған номинал диаметрі	мм	<b>35</b>
Қажетті төменгі қысым <sup>A)</sup>	мбар гПа	<b>≥ 230</b> <b>≥ 230</b>
Қажетті ағын мөлшері <sup>A)</sup>	л/с м <sup>3</sup> /сағ	<b>≥ 36</b> <b>≥ 129,6</b>
Сүзгінің ұсынылатын өткізу қабілеті		M шаң классы <sup>B)</sup>

A) Электр құралының сорғыш жалғағышындағы қуат мәні

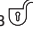
B) IEC/EN 60335-2-69 стандарты бойынша

Сорғыш нұсқаулығын қараңыз. Сору қуаты төмендеген жағдайда, жұмысты тоқтатып, себебін жойыңыз.

### Шаң жинағыш қаппен өзіндік сору (F-N суреттерін қараңыз)

Бүкіл шаң жинағыш қапты **(2)** құралмен толық жанасқанша үрлеп шығару келте құбырына **(21)** орнатып жылжытыңыз.

Шаң жинағыш қапты **(22)** босату үшін бүкіл шаң жинағыш қапты **(2)** үрлеп шығару келте құбырынан **(21)** тартып шығарыңыз. Адаптерді **(23)** шаң жинағыш қаптан **(22)**

бұрап шығарыңыз  және шаң жинағыш қапты босатыңыз.

**Нұсқау:** шаңның оңтайлы сорылуын қамтамасыз ету үшін шаң жинағыш қапты **(22)** дер кезінде босатып тұрыңыз.

Тік жазықтықтарда жұмыс істегенде электр құралын шаң жинағыш қабы **(2)** төмен қарап тұратындей етіп ұстап тұрыңыз.

### Сыртқы сорғыш (I суретін қараңыз)

Сорғыш шлангын **(24)** сору құбырына **(21)** салыңыз.

Сорғыш шлангін **(24)** шаңсорғышқа қосыңыз. Осы нұсқаулықтар соңында түрлі шаңсорғыштарға қосу әдістері көрсетілген.

Шаңсорғыш өңделетін материалға сәйкес болуы қажет.

Денсаулыққа зиян, обыр туғызатын немесе құрғақ шаңдар үшін арнайы шаңсорғышты пайдаланыңыз.

Электр құралын тік аймақтарда жұмыс істеу кезінде сорғыш шланг төменге көрсететін етіп ұстаңыз.

## Пайдалану

### Пайдалануға ендіру

#### Қосу/өшіру

► Қолтұқаны жібермей қосқыш/өшіргішті басу мүмкіндігіне көз жеткізіңіз.

Электр құралын **қосу** үшін ажыратқышты **(1)** басыңыз.

Электр құралын **өшіру** үшін ажыратқышты **(1)** қайтадан басыңыз.

#### Тербелу санын таңдау

Тербелу санын таңдайтын реттеуші арқылы **(6)** қажетті тербелу санын жұмыс істеу кезінде де реттеуге болады.

1–2 төмен тербелу саны

3–4 орташа тербелу саны

5–6 жоғары тербелу саны

Талап етілетін тербелулер санын материалмен жұмыс жасау жағдайына байланысты тәжірибе арқылы анықтауға болады.

Электроника бос жүрістегі және жүктеме кезіндегі тербелу санын тұрақты дерлік ұстайды және біркелкі өнімділікті қамтамасыз етеді.

Электр құралмен ұзақ жұмыс кіші тербелу санында істегеннен кейін салқындату үшін 3 минутқа ең жоғары тербелу санына қосу керек.

## Қолданысқа шолу

Қолдану саласы	Қолданылуы	Ажарлағыш құрал	Айналу жиілігінің деңгейі	
<b>Ажарлағыш пластина 80 x 130 мм</b>	– Беттер мен бұрыштық аймақтарды ажарлау	Ірі ажарлау	P40 – P180	4–6
	– Терезелер мен есіктердегі бүгілістерді ажарлау	Майда ажарлау	P220 – P400	1–3
	– Ескі бояу мен лакты ажарлау			
	– Сүректі ажарлау			
	– Толық сүрек және шере жиектерді ажарлау			
<b>Ажарлағыш пластина 100 x 110 мм</b>	– Беттер мен бұрыштық аймақтарды ажарлау	Ірі ажарлау	P40 – P180	4–6
	– Терезелер мен есіктердегі бүгілістерді ажарлау	Майда ажарлау	P220 – P400	1–3
	– Ескі бояу мен лакты ажарлау			
	– Сүректі ажарлау			
<b>Ажарлағыш пластина 100 x 150 мм</b>	– Пластиналарды ажарлау	Ірі ажарлау	P40 – P180	4–6
	– Бүгілістер мен профильдерді ажарлау	Майда ажарлау	P220 – P400	1–3
	– Бұрыштары, қырлары мен жиектері бар беттерде бөлшектеу			
	– Ескі бояу мен лакты ажарлау			
	– Сүректі ажарлау			

## Пайдалану нұсқаулары

► **Электр құралында кез келген жұмыс өткізбес бұрын (мысалы, техникалық қызмет көрсету, құралды алмастыру және т.б.) аккумуляторды электр құралынан шығарып алыңыз.** Ажыратқышты кездейсоқ басқан жағдайда, жарақат алу қаупі туындайды.

► **Электр құралын жерге қоюдан алдын оның тоқтауын күтіңіз.**

Тегістеуде ажырату қуаты таңдалған тегістеу дискіне және алдын ала таңдалған тербелу санына байланысты.

Тек мінсіз күйдегі ажарлағыш төсемдер дұрыс ажарлау өнімділігін қамтамасыз етіп, электр құралын жақсы күйде сақтауға мүмкіндік береді. Электр құралын қосып, бүкіл ажарлау бетін өңделетін бетке қойыңыз және күшпен басып, дайындама үстінен жылжытыңыз.

Ажарлау дискінің қызмет мерзімін ұзарту үшін бірқалыпты басуға талпыныңыз.

Шамадан артық басу күші жоғары ажарлау қуатын қамтамасыз етпей, электр құралының тым қатты тозуына және ажарлағыш пластинаның мерзімінен бұрын істен шығуына әкеледі.

Металл өңдеген тегістеу дискін басқа материалдар үшін пайдаланбаңыз.

Тек түпнұсқа **Bosch** ажарлағыш керек-жарақтарын пайдаланыңыз.

## Техникалық күтім және қызмет

## Қызмет көрсету және тазалау

► **Электр құралында кез келген жұмыс өткізбес бұрын (мысалы, техникалық қызмет көрсету, құралды алмастыру және т.б.) аккумуляторды электр құралынан шығарып алыңыз.** Ажыратқышты кездейсоқ басқан жағдайда, жарақат алу қаупі туындайды.

► **Лайықты әрі қауіпсіз түрде жұмыс істей алу үшін, электр құралды және желдету саңылауларын таза қалыпта ұстаңыз.**

Өнімдерді олардың сақтығын қамтамасыз ететін, өнімдерге атмосфералық жауын-шашынның тиюіне және асқын температура көздерінің (температураның шұғыл өзгерісінің), соның ішінде күн сәулелерінің әсер етуіне жол бермейтін дүкендерде, бөлімдерде (секцияларда), павильондар мен киоскілерде сатуға болады.

Сатушы (өндіруші) сатып алушыға өнімдер туралы қажетті және шынайы ақпаратты беріп, өнімдерді тиісінше таңдау мүмкіндігін қамтамасыз етуге міндетті. Өнімдер туралы ақпарат міндетті түрде тізімі Ресей Федерациясының заңнамасымен белгіленген мәліметтерді қамтуы тиіс.

Егер тұтынушы сатып алатын өнімдер әлдеқашан пайдаланылған немесе өнімдерде ақаулық (ақаулықтар) жойылған болса, тұтынушыға бұл туралы ақпарат берілуі тиіс.

Өнімдерді сату процесінің аясында төмендегі қауіпсіздік талаптары орындалуы тиіс:

- Сатушы сатып алушыға ұйымының фирмалық атауы, орналасқан жері (мекенжайы) және жұмыс режимі туралы мәліметтер беруге міндетті;
- Сауда бөлмелеріндегі өнімдердің сынамалары сатып алушыға бұйымдардағы жазбалармен танысуға мүмкіндік беруі және визуалды тексерістен басқа бұйымдардың іске қосылуына әкелетін, сатып алушылар өз бетінше орындайтын ешқандай әрекеттерге жол бермеуі тиіс;
- Сатушы осы бұйымдардың белгіленген талаптарға сәйкестігінің растамасы, сертификаттардың немесе сәйкестік жөніндегі мәлімдемелердің бар болуы туралы ақпаратты сатып алушыға беруге міндетті;
- Идентификациялық сипаттары жоқ (жоғалған), жарамдылық мерзімі өтіп кеткен, бұзылу белгілері бар және пайдалану бойынша нұсқаулығы (кітапшасы), міндетті сәйкестік сертификаты немесе сәйкестік белгісі жоқ өнімдерді сатуға тыйым салынады.

## Тұтынушыға қызмет көрсету және пайдалану кеңестері

### Қазақстан

#### Тұтынушыларға кеңес беру және шағымдарды қабылдау орталығы:

Роберт Бош (Robert Bosch) ЖШС

050012 Алматы қ.,

Қазақстан Республикасы

Мұратбаев к-сі, 180

"Гермес" БО, 7 қабат

Тел.: +7 (727) 331 86 00

Тел.: 8 8000 700 270

Біздің сервистік мекенжайларымызға және кепілдік шарттарына сілтеме соңғы бетте берілген.

Сұрақтар қою және қосалқы бөлшектерге тапсырыс беру кезінде міндетті түрде өнімнің фирмалық тақтайшасындағы 10 таңбалы өнім нөмірін беріңіз.

Электр құралы кепілді пайдалану мерзімінің ішінде өндірушінің кесірінен істен шыққан жағдайда, өнім иесі төмендегі шарттар орындалғанда кепілдік бойынша тегін жөндеуге құқылы болады:

- механикалық зақымдардың жоқтығы;
- пайдалану бойынша нұсқаулық талаптарының бұзылу белгілерінің жоқтығы;
- пайдалану бойынша нұсқаулықта сатушының сату туралы белгісінің және сатып алушы қолтаңбасының бар болуы;
- электр құралы сериялық нөмірінің және кепілдік талондағы сериялық нөмірдің сәйкестігі;
- біліксіз жөндеу белгілерінің жоқтығы.

Кепілдік төмендегі жағдайларда қолданылмайды:

- форс-мажор жағдайларына байланысты кез келген сынықтар;
- барлық электр құралдарындағыдай электр құралының қалыпты тозуы.

Жалғағыш контактілер, сымдар, қылшақтар және т.б. сияқты құрал бөліктерінің қызмет ету мерзімін қысқартатын қалыпты тозу нәтижесінде қажеттілігі туындаған жөндеу кепілдік аясына кірмейді:

- табиғи тозу (ресурстың толық пайдаланылуы);
- қате орнату, рұқсатсыз модификациялау, қате қолдану, қызмет көрсету немесе сақтау ережелерін бұзу нәтижесінде істен шыққан жабдық пен оның бөліктері;
- электр құралына артық жүктеме түскеннен орын алған ақаулар. (Құралға артық жүктеме түсудің шартсыз белгілеріне мыналар жатады: құбылу түсінің пайда болуы немесе электр құралы бөліктері мен түйіндерінің деформациясы немесе қорытылуы, жоғары температура әсерінен электр қозғалтқышындағы сымдар оқшаулағышының қараюы немесе көмірленуі.)

## Română

## Instrucțiuni de siguranță

### Instrucțiuni generale de siguranță pentru scule electrice

#### AVERTISMENT

Citiți toate avertizările, instrucțiunile, ilustrațiile și specificațiile puse la dispoziție

împreună cu această sculă electrică. Nerespectarea instrucțiunilor menționate mai jos poate duce la electrocutare, incendiu și/sau vătămări corporale grave.

#### Păstrați toate indicațiile de avertizare și instrucțiunile în vederea utilizărilor viitoare.

Termenul "sculă electrică" folosit în indicațiile de avertizare se referă la sculele electrice alimentate de la rețea (cu cablu de alimentare) sau la sculele electrice cu acumulator (fără cablu de alimentare).

#### Siguranța la locul de muncă

- ▶ **Mențineți-vă sectorul de lucru curat și bine iluminat.** Dezordinea sau sectoarele de lucru neluminate pot duce la accidente.
- ▶ **Nu lucrați cu sculele electrice în mediu cu pericol de explozie, în care există lichide, gaze sau pulberi inflamabile.** Sculele electrice generează scântei care pot aprinde praful sau vaporii.
- ▶ **Nu permiteți accesul copiilor și al spectatorilor în timpul utilizării sculei electrice.** Dacă vă este distrasă atenția puteți pierde controlul.

#### Siguranță electrică

- ▶ **Feriți sculele electrice de ploaie sau umezeală.** Pătrunderea apei într-o sculă electrică mărește riscul de electrocutare.

### Siguranța persoanelor

- ▶ **Fiți atenți, aveți grijă de ceea ce faceți și procedați rațional atunci când lucrați cu o sculă electrică. Nu folosiți scula electrică atunci când sunteți obosiți sau vă aflați sub influența drogurilor, a alcoolului sau a medicamentelor.** Un moment de neatenție în timpul utilizării sculelor electrice poate duce la răni grave.
- ▶ **Purtați echipament personal de protecție. Purtați întotdeauna ochelari de protecție.** Purtarea echipamentului personal de protecție, ca masca pentru praf, încălțăminte de siguranță antiderapantă, casca de protecție sau protecția auditivă, în funcție de tipul și utilizarea sculei electrice, diminuează riscul rănilor.
- ▶ **Evitați o punere în funcțiune involuntară. Înainte de a introduce ștecherul în priză și/sau de a introduce acumulatorul în scula electrică, de a o ridica sau de a o transporta, asigurați-vă că aceasta este oprită.** Dacă atunci când transportați scula electrică țineți degetul pe întrerupător sau dacă porniți scula electrică înainte de a o racorda la rețeaua de curent, puteți provoca accidente.
- ▶ **Înainte de pornirea sculei electrice îndepărtați cleștii de reglare sau cheile fixe din aceasta.** O cheie sau un clește atașat la o componentă rotativă a sculei electrice poate provoca răni.
- ▶ **Nu vă întindeți pentru a lucra cu scula electrică. Mențineți-vă întotdeauna stabilitatea și echilibrul.** Astfel veți putea controla mai bine scula electrică în situații neașteptate.
- ▶ **Purtați îmbrăcăminte adecvată. Nu purtați îmbrăcăminte largă sau podoabe. Feriți părul și îmbrăcăminte de piesele aflate în mișcare.** Îmbrăcăminte largă, părul lung sau podoabele pot fi prinse în piesele aflate în mișcare.
- ▶ **Dacă pot fi montate echipamente de aspirare și colectare a prafului, asigurați-vă că acestea sunt racordate și folosite în mod corect.** Folosirea unei instalații de aspirare a prafului poate duce la reducerea poluării cu praf.
- ▶ **Nu vă lăsați amăgiți de ușurința în operare dobândită în urma folosirii frecvente a sculelor electrice și nu ignorați principiile de siguranță ale acestora.** Neglijența poate provoca, într-o fracțiune de secundă, vătămări corporale grave.

### Utilizarea și manevrarea atentă a sculelor electrice

- ▶ **Nu suprasolicitați scula electrică. Folosiți pentru executarea lucrării dv. scula electrică destinată aceluși scop.** Cu scula electrică potrivită lucrați mai bine și mai sigur în domeniul de putere indicat.
- ▶ **Nu folosiți scula electrică dacă aceasta are întrerupătorul defect.** O sculă electrică, care nu mai poate fi pornită sau oprită, este periculoasă și trebuie reparată.
- ▶ **Scoateți ștecherul afară din priză și/sau îndepărtați acumulatorul dacă este detașabil, înainte de a executa reglaje, a schimba accesoriile sau a depozita scula**

**electrică.** Această măsură de prevedere împiedică pornirea involuntară a sculei electrice.

- ▶ **Păstrați sculele electrice nefolosite la loc inaccesibil copiilor și nu lăsați să lucreze cu scula electrică persoane care nu sunt familiarizate cu aceasta sau care nu au citit prezentele instrucțiuni.** Sculele electrice devin periculoase atunci când sunt folosite de persoane lipsite de experiență.
- ▶ **Întrețineți sculele electrice și accesoriile acestora. Verificați alinierea corespunzătoare, controlați dacă, componentele mobile ale sculei electrice nu se blochează, sau dacă există piese rupte sau deteriorate care să afecteze funcționarea sculei electrice. Înainte de utilizare dați la reparat o sculă electrică defectă/piesele deteriorate.** Cauza multor accidente a fost întreținerea necorespunzătoare a sculelor electrice.
- ▶ **Mențineți bine dispozitivele de tăiere bine ascuțite și curate.** Dispozitivele de tăiere întreținute cu grijă, cu tășuri ascuțite se întâmpenesc în mai mică măsură și pot fi conduse mai ușor.
- ▶ **Folosiți scula electrică, accesoriile, dispozitivele de lucru etc. conform prezentelor instrucțiuni, ținând cont de condițiile de lucru și de activitatea care trebuie desfășurată.** Folosirea sculelor electrice în alt scop decât pentru utilizările prevăzute, poate duce la situații periculoase.
- ▶ **Mențineți mânerul și zonele de prindere uscate, curate și feriți-le de ulei și unsoare.** Mânerul și zonele de prindere alunecoase nu permit manevrarea și controlul sigur al sculei electrice în situații neașteptate.

### Manevrarea și utilizarea atentă a sculelor electrice cu acumulator

- ▶ **Încărcați acumulatorii numai în încărcătoarele recomandate de producător.** Dacă un încărcător destinat unui anumit tip de acumulator este folosit la încărcarea altor tipuri de acumulator decât cele prevăzute pentru el, există pericol de incendiu.
- ▶ **Folosiți numai acumulatorii special destinați sculelor electrice respective.** Utilizarea altor acumulatori poate duce la răni și pericol de incendiu.
- ▶ **Feriți acumulatorii nefolosiți de agrafele de birou, monede, chei, cuie, șuruburi sau alte obiecte metalice mici, care ar putea provoca șuntarea bornelor.** Un scurtcircuit între bornele acumulatorului poate duce la arsuri sau incendiu.
- ▶ **În cazul utilizării greșite, se poate scurge lichid din acumulator; evitați contactul cu acesta. În cazul contactului accidental cu acesta, clătiți cu apă zona afectată. În cazul contactului lichidului cu ochii, consultați de asemenea un medic.** Lichidul scurs din acumulator poate produce iritații ale pielii sau arsuri.
- ▶ **Nu folosiți un acumulator sau o sculă electrică cu acumulator deteriorat sau modificat.** Acumulatorii deteriorați sau modificați pot avea un comportament imprevizibil care să ducă la incendiu, explozie sau să genereze risc de vătămări corporale.

- **Nu expuneți acumulatorul sau scula electrică la foc sau temperaturi excesive.** Expunerea la temperaturi mai mari de 130 °C poate duce la explozii.
- **Respectați toate instrucțiunile de încărcare și nu reîncărcați acumulatorul sau scula electrică cu acumulator la temperaturi situate în afara domeniului de temperaturi specificat în instrucțiuni.** Încărcarea incorectă sau la temperaturi situate în afara domeniului de temperaturi specificat ar putea cauza deteriorarea acumulatorului și mări riscul de incendiu.

#### Întreținere

- **Încredințați scula electrică pentru reparare personalului de specialitate, calificat în acest scop, repararea făcându-se numai cu piese de schimb originale.** Astfel veți fi siguri că este menținută siguranța sculei electrice.
- **Nu întrețineți niciodată acumulatori deteriorați.** Întreținerea acumulatorilor ar trebui efectuată numai de către producător sau de către furnizori de service autorizați de acesta.

#### Instrucțiuni de siguranță pentru șlefuitoare și polizoare

- **Folosiți scula electrică numai pentru șlefuire uscată.** Pătrunderea apei într-o sculă electrică mărește riscul de electrocutare.
- **Atenție, pericol de incendiu! Evită supraîncălzirea materialului șlefuit și a șlefuitorului. Înaintea pauzelor de lucru, golește întotdeauna rezervorul de praf.** Praful de șlefuire din sacul de colectare a prafului, din microfiltru, din sacul din hârtie (sau din sacul filtrant, respectiv din filtrul aspiratorului) se poate autoaprinde în caz de condiții nefavorabile. Un pericol deosebit există atunci când praful de șlefuire este amestecat cu resturi de lac, poliuretan sau alte substanțe chimice, iar materialul șlefuit se înfierbântă după o prelucrare îndelungată.
- **Asigurați piesa de lucru.** O piesă de lucru fixată cu dispozitive de prindere sau într-o menghină este ținută mai sigur decât cu mâna dumneavoastră.
- **Înainte de a pune jos scula electrică, așteptați ca aceasta să se oprească complet.**
- **În cazul deteriorării sau utilizării necorespunzătoare a acumulatorului, se pot degaja vapori. Acumulatorul poate arde sau exploda.** Aerisiți bine încăperea și solicitați asistență medicală dacă starea dumneavoastră de sănătate se înrăutățește. Vaporii pot irita căile respiratorii.
- **Nu modifica și nu deschide acumulatorul.** Există pericolul de scurtcircuit.
- **În urma contactului cu obiecte ascuțite ca de exemplu cuie sau șurubelnițe sau prin acțiunea unor forțe exterioare asupra sa, acumulatorul se poate deteriora.** Se poate produce un scurtcircuit intern în urma căruia acumulatorul să se aprindă, să scoată fum, să explodeze sau să se supraîncălzească.

- **Utilizează acumulatorul numai la produsele producătorului.** Numai astfel acumulatorul va fi protejat împotriva unei suprasolicitări periculoase.



**Feriți acumulatorul de căldură, de asemenea, de exemplu, de radiații solare continue, foc, murdărie, apă și umezeală.** În caz contrar, există pericolul de explozie și scurtcircuit.

## Descrierea produsului și a performanțelor sale



**Citiți toate indicațiile și instrucțiunile de siguranță.** Nerespectarea instrucțiunilor și indicațiilor de siguranță poate provoca electrocutare, incendiu și/sau răni grave.

Țineți seama de ilustrațiile din partea anterioară a instrucțiunilor de folosire.

#### Utilizare conform destinației

Scula electrică este destinată șlefuirii uscate a lemnului, materialelor plastice, materialelor de șpăcluire, precum și a suprafețelor lăcuite.

#### Componentele ilustrate

Numerotarea componentelor ilustrate se referă la schița sculei electrice de la pagina grafică.

- (1) Comutator de pornire/oprire
- (2) Sac complet de colectare a prafului
- (3) Acumulator<sup>a)</sup>
- (4) Tastă de deblocare a acumulatorului
- (5) Indicator al nivelului de încărcare a acumulatorului
- (6) Rozetă de reglare pentru preselecția numărului de vibrații
- (7) Picioare oscilante
- (8) Adâncitură pentru picioarele oscilante
- (9) Placă de bază pătrată cu cleme de fixare
- (10) Placă pătrată din material spongios cu bandă de prindere cu scai
- (11) Șuruburi pentru placa de bază (4 buc.)
- (12) Placă de bază dreptunghiulară
- (13) Placă dreptunghiulară din material spongios cu bandă de prindere cu scai
- (14) Placă de bază triunghiulară
- (15) Placă triunghiulară din material spongios cu bandă de prindere cu scai
- (16) Mâner (suprafață izolată de prindere)
- (17) Foaie abrazivă cu bandă de prindere cu scai
- (18) Șină de fixare frontală
- (19) Cleme de fixare (2 buc.)
- (20) Șină de fixare posterioară
- (21) Ștuț de evacuare

- (22) Sac de colectare a prafului  
 (23) Adaptor pentru sacul de colectare a prafului  
 (24) Furtun de aspirare<sup>a)</sup>  
 (25) Perforator  
 a) **Acest accesoriu nu este inclus în setul de livrare standard.**

## Date tehnice

Șlefuitor cu vibrații		GSS 12V-13
Cod de identificare		<b>3 601 JLO 0..</b>
Tensiune nominală	V=	12
Turație în gol <sup>A)</sup>	rot/min	6000-10000
Număr de vibrații la funcționarea în gol <sup>A)</sup>	min <sup>-1</sup>	12000-20000
Diametru cerc de vibrații	mm	1,6
Dimensiuni placă de șlefuire		
- pătrată	mm	100 x 110
- dreptunghiulară	mm	80 x 130
- triunghiulară (lățimea foi abrazive)	mm	100 x 150
Greutate <sup>B)</sup>	kg	0,8
Temperatură ambientală recomandată în timpul încărcării	°C	0 ... +35
Temperatură ambientală admisă în timpul funcționării <sup>C)</sup> și pe perioada depozitării	°C	-15 ... +50
Acumulatori recomandați		GBA 12V...
Încărcătoare recomandate		GAL 12... GAX 18...

A) Măsurat la 20-25 °C cu acumulatorul **GBA 12V 3.0Ah**

B) Fără acumulator (pentru greutatea acumulatorului, accesează [www.bosch-professional.com](http://www.bosch-professional.com))

C) performanțe limitate la temperaturi < 0 °C

Valorile pot varia în funcție de produs și sunt supuse condițiilor de utilizare, precum și condițiilor de mediu. Pentru informații suplimentare, accesează [www.bosch-professional.com/wac](http://www.bosch-professional.com/wac).

## Informații privind zgomotul/vibrațiile

Valorile zgomotului emis au fost determinate conform **EN 62841-2-4**.

Nivelul presiunii acustice evaluat după curba de filtrare A al sculei electrice este în mod normal de **74 dB(A)**.

Incertitudinea K = 3 dB. Nivelul de zgomot în timpul lucrului poate depăși valorile specificate. **Poartă căști antifonice!**

Valorile vibrațiilor  $a_h$  (vibrații continue),  $p_f$  (vibrații de impact repetate) și incertitudinea K au fost determinate conform **EN 62841-2-4**:

$$a_h = 3,6 \text{ m/s}^2 \text{ (K = 1,5 m/s}^2\text{)}, p_f = 63 \text{ m/s}^2 \text{ (K = 9 m/s}^2\text{)}$$

Nivelul vibrațiilor și nivelul zgomotelor emise specificate în prezentele instrucțiuni au fost măsurate conform unei proceduri de măsurare standardizate și pot fi utilizate la

compararea diferitelor scule electrice. Acestea pot fi folosite și pentru evaluarea provizorie a vibrațiilor și zgomotului emis.

Nivelul specificat al vibrațiilor și al zgomotului emis se referă la cele mai frecvente utilizări ale sculei electrice. În eventualitatea în care scula electrică este utilizată pentru alte aplicații, împreună cu alte accesorii decât cele indicate sau nu, beneficiază de o întreținere satisfăcătoare, nivelul vibrațiilor și nivelul zgomotului emis se pot abate de la valorile specificate. Aceasta poate amplifica considerabil vibrațiile și zgomotul de-a lungul întregului interval de lucru.

Pentru o evaluare exactă a vibrațiilor și a zgomotului ar trebui luate în calcul și intervalele de timp în care scula electrică este deconectată sau funcționează, dar nu este folosită efectiv. Această metodă de calcul ar putea duce la reducerea considerabilă a zgomotului pe întreg intervalul de lucru.

Stabiliți măsuri de siguranță suplimentare pentru protejerea utilizatorului împotriva efectului vibrațiilor, ca de exemplu: întreținerea sculei electrice și a accesoriilor, menținerea căldurii mâinilor, organizarea proceselor de muncă.

## Acumulator

Sculă electrică cu acumulator **Bosch** achiziționată chiar și fără acumulator. Dacă în pachetul de livrare al sculei tale electrice este inclus un acumulator, îl poți scoate pe acesta din ambalaj.

## Încărcarea acumulatorului

► **Folosiți numai încărcătoarele menționate în datele tehnice.** Numai aceste încărcătoare sunt adaptate la acumulatorul cu tehnologie litiu-ion montat în scula dumneavoastră electrică.

**Observație:** Acumulatorii litiu-ion sunt livrați în stare parțial încărcată, conform reglementărilor internaționale privind transportul. Pentru a asigura funcționarea la capacitate maximă a acumulatorului, încarcă complet acumulatorul înainte de prima utilizare.

## Introducerea acumulatorului

Introdu acumulatorul încărcat în adaptorul pentru acumulator până când acesta se fixează.

## Extragerea acumulatorului

Pentru extragerea acumulatorului, apasă tastele de deblocare și extrage acumulatorul. **Nu forța.**

## Indicatorul stării de încărcare a acumulatorului

Cele 3 LED-uri verzi ale indicatorului nivelului de încărcare a acumulatorului indică nivelul de încărcare a acumulatorului. Indicatorul nivelului de încărcare a acumulatorului rămâne aprins numai 5 secunde după pornire.

Cele 3 LED-uri verzi ale indicatorului nivelului de încărcare a acumulatorului indică nivelul de încărcare a acumulatorului. Indicatorul nivelului de încărcare rămâne aprins numai 3 secunde după conectare.

Indicatorul de încărcare a acumulatorului prezintă timp de câteva secunde nivelul de încărcare al acumulatorului, dacă butonul de pornire/oprire este apăsat pe jumătate.

Cele 3 LED-uri verzi ale indicatorului nivelului de încărcare a acumulatorului indică nivelul de încărcare a acumulatorului.

LED	Capacitate
Aprindere continuă de 3 ori în verde	68–100%
Aprindere continuă de 2 ori în verde	22–68%
Aprindere continuă o dată în verde	2–22%
Aprindere intermitentă o dată în verde	0–2%

#### Protecție la suprasarcină în funcție de temperatură

Dacă este folosită conform destinației, scula electrică nu poate fi suprasolicitată. În caz de solicitare prea puternică sau dacă se părește domeniul temperaturilor admise pentru acumulator, turația se va reduce sau scula electrică se va opri. În cazul reducerii turației, scula electrică va funcționa din nou la turația maximă numai după atingerea temperaturii admise a acumulatorului sau după scăderea sarcinii a căreia îi este supusă. În caz de oprire automată, deconectați scula electrică, lăsați acumulatorul să se răcească și porniți apoi din nou scula electrică.

#### Indicator pentru monitorizarea temperaturii/protecție la suprasarcină

Indicatorul cu LED roșu îți permite să protejezi acumulatorul împotriva supraîncălzirii și motorul împotriva suprasolicitării.

Dacă indicatorul cu LED se aprinde **permanent în roșu**, înseamnă că temperatura acumulatorului este prea înaltă, iar scula electrică se deconectează automat.

- Oprește scula electrică.
- Lasă acumulatorul să se răcească înainte de a reincepe lucrul.

Dacă indicatorul cu LED **se aprinde intermitent în roșu**, înseamnă că scula electrică este blocată și aceasta se deconectează automat.

Extrage scula electrică din piesa de prelucrat.

Imediat ce blocajul a fost eliminat, scula electrică își reia funcționarea.

#### Protecție la suprasarcină dependentă de temperatură

Dacă este utilizată conform destinației, scula electrică nu poate fi suprasolicitată. În cazul unei solicitări prea puternice, scula electrică se oprește până când temperatura revine în domeniul optim al temperaturilor de lucru.

Această situație este semnalizată prin aprinderea succesivă a celor trei LED-uri ale indicatorului stării de încărcare a acumulatorului. LED-urile se sting atunci când scula electrică a atins din nou temperatura optimă de funcționare.

#### Indicații privind manevrarea optimă a acumulatorului

Protejați acumulatorul împotriva umezelii și apei.

Depozitați acumulatorul numai la temperaturi cuprinse între –20 °C și 50 °C. Nu lăsați acumulatorul în autovehicul, de exemplu, pe timpul verii.

Ocazional curățați fantele de ventilație ale acumulatorului utilizând o pensulă moale, curată și uscată.

Un timp de funcționare considerabil redus după încărcare indică faptul că acumulatorul s-a uzat și trebuie înlocuit. Respectați instrucțiunile privind eliminarea.

## Montarea

- ▶ **Înainte de efectuarea oricăror lucrări la scula electrică (de exemplu, întreținere, înlocuirea accesoriului, curățare etc.), scoate acumulatorul din scula electrică.** În cazul acționării involuntare a comutatorului de pornire/oprire, există pericolul de rănire.

### Montarea/înlocuirea plăcii de bază și plăcii din material spongios (consultă imaginile A1– A2)

Deșurubați complet cele 4 șuruburi (11).

Trage placa de bază de pe cele patru picioare oscilante (7).

Așază placa de schimb pe cele patru picioare oscilante (7) și apasă picioarele oscilante în adâncitură (8).

Așază placa din material spongios.

Fixează cele două componente ale plăcii (placa de bază și placa din material spongios) cu șuruburi (11).

La înlocuirea plăcii din material spongios, nu înlocui componenta dură.

### Înlocuirea foi abrazive

Înainte de montarea unei foi abrazive noi, îndepărtează impuritățile și praful de pe placa de șlefuire, de exemplu, cu o pensulă.

Pentru garantarea unei aspirări optime a prafului, asigură-te că decupajele din foaia abrazivă coincid cu orificiile din placa de șlefuire.

### Foaie abrazivă cu prindere cu arici (consultați imaginea B)

Dacă placa de șlefuire este prevăzută cu țesătură tip arici, puteți fixa rapid și ușor pe aceasta foi abrazive cu sistem de prindere tip arici.

Bateți ușor țesătura tip arici de pe placa de șlefuire înainte de montarea foi abrazive (17) pentru a permite funcționarea optimă a acesteia.

Așezați foaia abrazivă (17) coplanar pe o parte a plăcii de șlefuire, iar apoi așezați foaia abrazivă pe placa de șlefuire și apăsați-o ferm.

Pentru a desprinde foaia abrazivă (17), prindeți-o de un vârf și trageți-o de pe placa de șlefuire.

### Aspirarea prafului/așchiilor

Evită lucrul dacă nu pot fi adoptate măsurile

corespunzătoare de reducere a emisiilor de praf.

Un dispozitiv de aspirare adecvat sau o casetă de colectare a prafului/un sac de colectare a prafului adecvat/ă reduce expunerea la praf, care este nocivă pentru sănătate. Asigură

o ventilație optimă a spațiului de lucru. Utilizează întotdeauna o mască de protecție respiratorie adecvată. În cazul utilizării unei casete de colectare a prafului, golește-o la timp și curăță cu regularitate elementul de filtrare, pentru a asigura aspirarea optimă a prafului.

În cazul utilizării unui aspirator, respectă cerințele specificate mai jos. Respectă prevederile din țara ta referitoare la materialele de prelucrat.

Cerințe privind aspiratorul		
Diametru nominal recomandat al furtunului	mm	<b>35</b>
Subpresiune necesară <sup>A)</sup>	mbari hPa	<b>≥ 230</b> <b>≥ 230</b>
Debit volumic necesar <sup>A)</sup>	l/s m <sup>3</sup> /h	<b>≥ 36</b> <b>≥ 129,6</b>
Eficiență de filtrare recomandată		Clasa de pulberi M <sup>B)</sup>

A) Valoarea puterii la racordul sistemului de aspirare al sculei electrice

B) Conform IEC/EN 60335-2-69

Respectă instrucțiunile privind aspiratorul. În cazul în care puterea de aspirare scade, întrerupe lucrul și elimină cauza.

#### Aspirare independentă cu sac de colectare a prafului (consultă imaginile F-H)

Așază și împinge întregul sac de colectare a prafului (2) pe ștuțul de evacuare (21) până când se închide paralel cu scula.

Pentru golirea sacului de colectare a prafului (22), extrage complet sacul de colectare a prafului (2) de pe ștuțul de evacuare (21). Deșurubează adaptorul (23) de pe sacul de colectare a prafului (22) și golește sacul de colectare a prafului.

**Observație:** Pentru a asigura o aspirare optimă a prafului, golește cu regularitate sacul de colectare a prafului (22).

La prelucrarea suprafețelor verticale, ține scula electrică astfel încât sacul de colectare a prafului (2) să fie orientat în jos.

#### Prezentare generală a utilizării

Domeniu de utilizare	Utilizare	Material abraziv	Treaptă de turație
<b>Placă de șlefuire 80 x 130 mm</b>	– Șlefuirea suprafețelor și zonelor de colț	Șlefuire brută	4–6
	– Șlefuirea falțurilor la ferestre și uși	Șlefuire fină	1–3
	– Șlefuirea vopselei și a lacurilor vechi		
	– Șlefuirea lemnului		
	– Șlefuirea muchiiilor de lemn masiv și de furnir		
<b>Placă de șlefuire 100 x 110 mm</b>	– Șlefuirea suprafețelor și zonelor de colț	Șlefuire brută	4–6
	– Șlefuirea falțurilor la ferestre și uși	Șlefuire fină	1–3
	– Șlefuirea vopselei și a lacurilor vechi		
	– Șlefuirea lemnului		

#### Aspirare cu o instalație exterioară (consultă imaginea I)

Montați un adaptor de aspirare (24) pe ștuțul de evacuare (21).

Racordați furtunul de aspirare (24) la un aspirator. La sfârșitul acestor instrucțiuni este disponibilă o prezentare generală a diferitelor aspiratoare adecvate pentru racordare. Aspiratorul de praf trebuie să fie adecvat pentru materialul de prelucrat.

Pentru aspirarea pulberilor extrem de nocive, cancerigene sau uscate, folosiți un aspirator special.

Atunci când prelucrați suprafețe verticale țineți astfel scula electrică încât furtunul de aspirare să fie îndreptat în jos.

## Funcționarea

### Punerea în funcțiune

#### Pornirea/Oprirea

► **Asigurați-vă că puteți acționa întrerupătorul pornit/oprit fără a lăsa din mână mânerul.**

Pentru **pornirea** sculei electrice, apăsați comutatorul de pornire/oprire (1).

Pentru **oprirea** sculei electrice, apăsați din nou comutatorul de pornire/oprire (1).

#### Preselectarea numărului de vibrații

Rozeta de reglare pentru preselectarea numărului de vibrații (6) permite preselectarea numărului de vibrații dorit chiar și pe parcursul funcționării.

- 1–2 număr de vibrații redus
- 3–4 număr mediu de vibrații
- 5–6 număr ridicat de vibrații

Numărul preselectat de vibrații depinde de material și de condițiile de lucru, putând fi determinat prin probe practice.

Modulul Constant Electronic menține aproape constant numărul de vibrații la mersul în gol și în sarcină asigurând astfel un randament uniform de lucru.

După un timp de lucru mai îndelungat cu un număr redus de vibrații, ar trebui să lăsați scula electrică să meargă în gol cu numărul maxim de vibrații aproximativ 3 minute, pentru a se răci.

Domeniu de utilizare	Utilizare	Material abraziv	Treaptă de turație
<b>Placă de șlefuire 100 x 150 mm</b>	– Șlefuirea de lamele	Șlefuire brută	P40 – P180
	– Șlefuirea falțurilor și profilelor – Îndepărtarea straturilor pe suprafețe mici cu unghiuri, colțuri și muchii – Șlefuirea vopselei și a lacurilor vechi – Șlefuirea lemnului	Șlefuire fină	P220 – P400

### Instrucțiuni de lucru

- ▶ **Înainte de efectuarea oricăror lucrări la scula electrică (de exemplu, întreținere, înlocuirea accesoriului, curățare etc.), scoate acumulatorul din scula electrică.** În cazul acționării involuntare a comutatorului de pornire/oprire, există pericolul de rănire.
- ▶ **Înainte de a pune jos scula electrică, așteptați ca aceasta să se oprească complet.**

Randamentul de îndepărtare prin șlefuire este determinat în principal de tipul de foaie abrazivă ales, precum și de numărul de vibrații preselectat.

Numai foile abrazive impecabile au un randament optim la șlefuire și menajează scula electrică. Porniți scula electrică, așezați-o cu toată suprafața de șlefuire pe materialul de prelucrat și deplasați-o apăsând-o moderat deasupra piesei de lucru.

Aveți grijă să mențineți o presiune de apăsare constantă, pentru a prelungi durabilitatea foilor abrazive.

Creșterea excesivă a forței de apăsare nu duce la optimizarea randamentului de șlefuire, ci provoacă o uzură mai puternică a sculei electrice și deteriorarea prematură a plăcii de șlefuire.

Nu mai folosiți pentru alte materiale o foaie abrazivă care a fost deja utilizată la prelucrarea metalului.

Utilizați numai accesoriile de șlefuire **Bosch** originale.

### Întreținere și service

#### Întreținere și curățare

- ▶ **Înainte de efectuarea oricăror lucrări la scula electrică (de exemplu, întreținere, înlocuirea accesoriului, curățare etc.), scoate acumulatorul din scula electrică.** În cazul acționării involuntare a comutatorului de pornire/oprire, există pericolul de rănire.
- ▶ **Pentru a putea lucra bine și în siguranță, mențineți curate scula electrică și fantele de aerisire ale acesteia.**

#### Service de asistență tehnică post-vânzări și consultanță clienți

##### România

Tel.: +40 21 405 7541

Linkul către adresele centrelor noastre de service și către condițiile de garanție se găsește pe ultima pagină.

În caz de reclamații și comenzi de piese de schimb, te rugăm să specifice neapărat numărul de identificare compus din 10 cifre, indicat pe plăcuța cu date tehnice a produsului.

## Български

### Указания за сигурност

#### Общи указания за безопасност за електроинструменти

#### **⚠ ПРЕДУПРЕЖ- ДЕНИЕ** Прочетете всички предупреждения, указания, запознайте се с фигурите и техническите характеристики, приложени към електроинструмента.

Пропуски при спазването на указанията по-долу могат да предизвикат токов удар и/или тежки травми.

#### **Съхранявайте тези указания на сигурно място.**

Използваният по-долу термин "електроинструмент" се отнася до захранвани от електрическата мрежа електроинструменти (със захранващ кабел) и до захранвани от акумулаторна батерия електроинструменти (без захранващ кабел).

#### Безопасност на работното място

- ▶ **Пазете работното си място чисто и добре осветено.** Разхвърляните или тъмни работни места са с предпоставка за инциденти.
- ▶ **Не работете с електроинструмента в среда с повишена опасност от възникване на експлозия, в близост до леснозапалими течности, газове или прахообразни материали.** По време на работа в електроинструментите се отделят искри, които могат да възпламенят прахообразни материали или пари.
- ▶ **Дръжте деца и странични лица на безопасно разстояние, докато работите с електроинструмента.** Ако вниманието Ви бъде отклонено, може да загубите контрола над електроинструмента.

#### Безопасност при работа с електрически ток

- ▶ **Предпазвайте електроинструмента си от дъжд и влага.** Проникването на вода в електроинструмента повишава опасността от токов удар.

### Безопасен начин на работа

- ▶ **Бъдете концентрирани, следете внимателно действията си и постъпвайте предпазливо и разумно. Не използвайте електроинструмента, когато сте уморени или под влиянието на наркотични вещества, алкохол или упойващи лекарства.** Един миг разсеяност при работа с електроинструмент може да има за последствие изключително тежки наранявания.
- ▶ **Работете с предпазващо работно облекло. Винаги носете предпазни очила.** Носенето на подходящи за ползвания електроинструмент и извършваната дейност лични предпазни средства, като дихателна маска, здрави плътнотворени обувки със стабилен грайфер, защитна каска или шумозаглушители (антифони), намалява риска от възникване на трудова злополука.
- ▶ **Избягвайте опасността от включване на електроинструмента по невнимание. Преди да включите щепсела в контакта или да поставите батерията, както и при пренасяне на електроинструмента, се уверявайте, че пусковият прекъсвач е в позиция "изключено".** Носенето на електроинструменти с пръст върху пусковия прекъсвач или подаването на захранващо напрежение, докато пусковият прекъсвач е включен, увеличава опасността от трудови злополуки.
- ▶ **Преди да включите електроинструмента, се уверявайте, че сте отстранили от него всички помощни инструменти и гаечни ключове.** Помощен инструмент, забравен на въртящо се звено, може да причини травми.
- ▶ **Избягвайте неестествените положения на тялото. Работете в стабилно положение на тялото и във всеки момент поддържайте равновесие.** Така ще можете да контролирате електроинструмента по-добре и по-безопасно, ако възникне неочаквана ситуация.
- ▶ **Работете с подходящо облекло. Не работете с широки дрехи или украшения. Дръжте косата и дрехите си на безопасно разстояние от движещи се звена.** Широките дрехи, украшенията, дългите коси могат да бъдат захванати и увлечени от въртящи се звена.
- ▶ **Ако е възможно използването на външна аспирационна система, се уверявайте, че тя е включена и функционира изправно.** Използването на аспирационна система намалява рисковете, дължащи се на отделящи се при работа прахове.
- ▶ **Доброто познаване на електроинструмента вследствие на честа работа с него не е повод за намаляване на вниманието и пренебрегване на мерките за безопасност.** Едно невнимателно действие може да предизвика тежки наранявания само за части от секундата.

### Грижливо отношение към електроинструментите

- ▶ **Не претоварвайте електроинструмента. Използвайте електроинструментите само съобразно тяхното предназначение.** Ще работите по-добре и по-безопасно, когато използвате подходящия електро-

инструмент в зададения от производителя диапазон на натоварване.

- ▶ **Не използвайте електроинструмент, чиито пусков прекъсвач е повреден.** Електроинструмент, който не може да бъде изключван и включван по предвидения от производителя начин, е опасен и трябва да бъде ремонтиран.
- ▶ **Преди да извършвате каквито и да е дейности по електроинструмента, напр. настройване, смяна на работен инструмент, както и когато го прибирате, изключвайте щепсела от контакта, респ. изваждайте батерията, ако е възможно.** Тази мярка премахва опасността от задействане на електроинструмента по невнимание.
- ▶ **Съхранявайте електроинструментите на места, където не могат да бъдат достигнати от деца. Не допускате те да бъдат използвани от лица, които не са запознати с начина на работа с тях и не са прочели тези инструкции.** Когато са в ръцете на неопитни потребители, електроинструментите могат да бъдат изключително опасни.
- ▶ **Поддържайте добре електроинструментите си и аксесоарите им. Проверявайте дали подвижните звена функционират безукорно, дали не заклинват, дали има счупени или повредени детайли, които нарушават или изменят функциите на електроинструмента. Преди да използвате електроинструмента, се погрижете повредените детайли да бъдат ремонтирани.** Много от трудовите злополуки се дължат на недобре поддържани електроинструменти и уреди.
- ▶ **Поддържайте режещите инструменти винаги добре заточени и чисти.** Добре поддържаните режещи инструменти с остри ръбове оказват по-малко съпротивление и се водят по-леко.
- ▶ **Използвайте електроинструментите, допълнителните приспособления, работните инструменти и т. н., съобразно инструкциите на производителя. При това се съобразявайте и с конкретните работни условия и операции, които трябва да изпълните.** Използването на електроинструменти за различни от предвидените от производителя приложения повишава опасността от възникване на трудови злополуки.
- ▶ **Поддържайте дръжките и ръкохватките сухи, чисти и неомаслени.** Хлъзгавите дръжки и ръкохватки не позволяват безопасната работа и доброто контролиране на електроинструмента при възникване на неочаквана ситуация.

### Грижливо отношение към акумулаторни електроинструменти

- ▶ **За зареждането на акумулаторните батерии използвайте само зарядните устройства, препоръчвани от производителя.** Когато използвате зарядни устройства за зареждане на неподходящи акумулаторни батерии, съществува опасност от възникване на пожар.

- ▶ **За захранване на електроинструментите използвайте само предвидените за съответния модел акумулаторни батерии.** Използването на различни акумулаторни батерии може да предизвика трудова злополука и/или пожар.
- ▶ **Предпазвайте неизползваните акумулаторни батерии от контакт с големи или малки метални предмети, напр. кламери, монети, ключове, пирони, винтове и др.п., тъй като те могат да предизвикат късо съединение.** Последствията от късото съединение могат да бъдат изгаряния или пожар.
- ▶ **При неправилно използване от акумулаторна батерия от нея може да изтече електролит. Избягвайте контакта с него. Ако въпреки това на кожата Ви попадне електролит, изплакнете мястото обилно с вода. Ако електролит попадне в очите Ви, след незабавно обилно изплакване потърсете помощ от лекар.** Електролитът може да предизвика изгаряния на кожата.
- ▶ **Не използвайте акумулаторна батерия или електроинструмент, които са повредени или с изменена конструкция.** Повредени или изменени акумулаторни батерии могат да се възпламенят, експлодират или да предизвикат наранявания.
- ▶ **Не излагайте акумулаторната батерия на високи температури или огън.** Излагането на огън или температури над 130 °C могат да предизвикат експлозии.
- ▶ **Спазвайте всички указания за зареждане на акумулаторната батерия; не я зареждайте, ако температурата ѝ е извън диапазона, посочен в инструкциите.** Неправилното зареждане или зареждането при температури извън допустимия диапазон могат да увредят батерията и увеличават опасността от пожар.

#### Поддържане

- ▶ **Допускайте ремонтът на електроинструментите Ви да се извършва само от квалифицирани специалисти и само с използването на оригинални резервни части.** По този начин се гарантира съхраняване на безопасността на електроинструмента.
- ▶ **Никога не ремонтирайте повредени акумулаторни батерии.** Ремонтът на акумулаторни батерии трябва да се извършва само от производителя или от оторизиран сервиз.

#### Указания за безопасност за шлайфмашини

- ▶ **Използвайте електроинструмента само за сухо шлайфане.** Проникването на вода в електроинструмента повишава опасността от токов удар.
- ▶ **Внимание, опасност от пожар! Избягвайте прегряване на шлайфания материал и шлайф машината. Изпразвайте винаги преди паузи при работа контейнера за прах.** Прахът от шлайфане в торбата за прах, микрофилтъра, хартиения чувал (или в чувала на филтъра, респ. филтъра на прахосмукачката) може да се самозапали при неблагоприятни условия. Специална опасност е налице ако прахът от шлайфане се смеси

с остатъци от лак, полиуретан или други химични вещества и шлайфаният продукт след дълга работа се нагрее.

- ▶ **Осигурявайте обработвания детайл.** Детайл, захванат с подходящи приспособления или скоби, е застопорен по здраво и сигурно, отколкото, ако го държите с ръка.
- ▶ **Преди да оставите електроинструмента, изчаквайте въртенето да спре напълно.**
- ▶ **При повреждане и неправилна експлоатация от акумулаторната батерия могат да се отделят пари. Акумулаторната батерия може да се запали или да експлодира.** Погрижете се за добро проветряване и при оплаквания се обърнете към лекар. Парите могат да раздразнят дихателните пътища.
- ▶ **Не променяйте и не отваряйте акумулаторната батерия.** Съществува опасност от възникване на късо съединение.
- ▶ **Акумулаторната батерия може да бъде повредена от остри предмети, напр. пирони или отвертки, или от силни удари.** Може да бъде предизвикано вътрешно късо съединение и акумулаторната батерия може да се запали, да запуши, да експлодира или да се прегрее.
- ▶ **Използвайте акумулаторната батерия само в продукти на производителя.** Само така тя е предпазена от опасно за нея претоварване.



**Предпазвайте акумулаторната батерия от високи температури, напр. вследствие на продължително излагане на директна слънчева светлина, огън, мръсотия, вода и овлажняване.** Има опасност от експлозия и късо съединение.

#### Описание на продукта и дейността



**Прочетете внимателно всички указания и инструкции за безопасност.** Пропуски при спазването на инструкциите за безопасност и указанията за работа могат да имат за последствие токов удар, пожар и/или тежки травми.

Моля, имайте предвид изображенията в предната част на ръководството за работа.

#### Предназначение на електроинструмента

Електроинструментът е предназначен за сухо шлайфване на дървесни материали, пластмаси, кит и лакови покрития.

#### Изобразени елементи

Номерирането на изобразените компоненти се отнася до изображението на електроинструмента на графичната страница.

- (1) Пусков прекъсвач
- (2) Торба за прах цяла

- (3) Акумулаторна батерия<sup>а)</sup>
- (4) Бутон за отключване на акумулаторната батерия
- (5) Индикатор за акумулаторната батерия
- (6) Колело за регулиране на честотата на вибрациите
- (7) Въртящи се крачета
- (8) Вдлъбнатина за въртящи се крачета
- (9) Квадратна основна плоча с кламерно закрепване
- (10) Квадратна плоча от пенопласт със залепващо закрепване
- (11) Винтове за основна плоча (4x)
- (12) Правоъгълна основна плоча
- (13) Правоъгълна плоча от пенопласт със залепващо закрепване
- (14) Триъгълна основна плоча
- (15) Триъгълна плоча от пенопласт със залепващо закрепване
- (16) Ръкохватка (изолирана повърхност за захващане)
- (17) Шкурка със залепващо закрепване
- (18) Предна обтягаща шина
- (19) Скоба за захващане (2x)
- (20) Задна застопоряваща скоба
- (21) Щуцер на отвора за изходящата въздушна струя
- (22) Торба за прах
- (23) Адаптер за торба за прах
- (24) Изсмуквач маркуч<sup>а)</sup>
- (25) Перфориращ инструмент

а) Тази принадлежност не е включена в стандартната комплектровка на доставката.

### Технически данни

Вибрационна шлифовъчна машина		GSS 12V-13
Каталожен номер		<b>3 601 J10 0..</b>
Номинално напрежение	V=	12
Обороти на празен ход <sup>А)</sup>	min <sup>-1</sup>	6000–10000
Честота на вибрациите на празен ход <sup>А)</sup>	min <sup>-1</sup>	12000–20000
Диаметър на вибрационния кръг	mm	1,6
Размери на шлифовашката плоча		
– Квадратна	mm	100 x 110
– Правоъгълна	mm	80 x 130
– триъгълна (Ъглов размер на шкурката)	mm	100 x 150
Тегло <sup>В)</sup>	kg	0,8
препоръчителна температура на околната среда при зареждане	°C	0 ... +35

### Вибрационна шлифовъчна машина GSS 12V-13

разрешена температура на околната среда при работа <sup>С)</sup> и при складиране	°C	-15 ... +50
препоръчителни акумулаторни батерии		GBA 12V...
препоръчителни зарядни устройства		GAL 12... GAX 18...

- А) Измерено при 20–25 °C с акумулаторна батерия **GBA 12V 3.0Ah**
- В) Без акумулаторна батерия (теглото на акумулаторната батерия ще откриете на адрес [www.bosch-professional.com](http://www.bosch-professional.com))
- С) ограничена производителност при температури под < 0 °C  
Стойностите могат да варират според продукта и да зависят от условията на употреба и на околната среда. Допълнителна информация на [www.bosch-professional.com/wac](http://www.bosch-professional.com/wac).

### Информация за излъчван шум и вибрации

Стойностите на емисии на шум са установени съгласно **EN 62841-2-4**.

Равнището А на генерирания от електроинструмента звуков натиск обикновено възлиза на **74 dB(A)**. Неопределеност К = 3 dB. Равнището на шум при работа може да превиши посочените стойности. **Работете с шумозаглушители!**

Стойностите на вибриране  $a_h$  (постоянни вибрации),  $p_r$  (повтарящи се ударни вибрации) и неопределеността К са установени съгласно **EN 62841-2-4**:

$$a_h = 3,6 \text{ m/s}^2 \text{ (K = 1,5 m/s}^2\text{)}, p_r = 63 \text{ m/s}^2 \text{ (K = 9 m/s}^2\text{)}$$

Посочените в това ръководство за експлоатация ниво на вибрациите и стойност на емисия на шум са измерени съгласно процедура, определена и може да служи за сравняване с други електроинструменти. Те са подходящи също така за предварителна оценка на емисиите на вибрации и шум.

Посочените ниво на вибрациите и стойност на емисии на шум са представителни за основните приложения на електроинструмента. Ако обаче електроинструментът бъде използван за други дейности, с различни работни инструменти или без необходимото техническо обслужване, нивото на вибрациите и стойността на емисии на шум може да се различават. Това би могло значително да увеличи вибрациите и шума през периода на ползване на електроинструмента.

За по-точното оценяване на вибрациите и шума трябва да се отчитат и периодите, в които електроинструментът е изключен или работи на празен ход. Това би могло значително да намали емисиите на вибрации и шум през периода на ползване на електроинструмента.

Предписвайте допълнителни мерки за предпазване на работещия с електроинструмента от въздействието на вибрациите, например: техническо обслужване на електроинструмента и работните инструменти, поддържане на ръцете топли, целесъобразна организация на работните стъпки.

## Акумулаторна батерия

**Bosch** продава акумулаторни инструменти и без акумулаторна батерия. Дали в обема на доставката на Вашия електрически инструмент се съдържа акумулаторна батерия, можете да научите от опаковката.

### Зареждане на акумулаторната батерия

► **Използвайте само посочените в раздела Технически данни зарядни устройства.** Само тези зарядни устройства са подходящи за използването във Вашия електроинструмент литиево-йонна акумулаторна батерия.

**Указание:** Литиево-йонните акумулаторни батерии се доставят частично заредени поради международните предписания за транспорт. За да се гарантира пълната мощност на акумулаторната батерия, заредете я напълно преди първата употреба.

### Поставяне на акумулаторната батерия

Вкарайте заредената акумулаторна батерия в гнездото за акумулаторна батерия докато усетите прещракване.

### Изваждане на акумулаторната батерия

За изваждане на акумулаторната батерия натиснете бутоните за освобождаване и издърпайте акумулаторната батерия. **При това не прилагайте сила.**

### Индикатор за акумулаторната батерия

3-те зелени светодиода на индикатора за състоянието на акумулаторната батерия показват степента на зареденост на акумулаторната батерия. Индикаторът за състоянието на акумулаторната батерия свети само 5 s след включване.

3-те зелени светодиода на индикатора за състоянието на акумулаторната батерия показват степента на зареденост на акумулаторната батерия. Индикаторът за състоянието на акумулаторната батерия свети само 3 s след включване.

Индикаторът за състоянието на акумулаторната батерия показва при наполовина натиснат пусков прекъсвач за няколко секунди състоянието на зареждане на акумулаторната батерия.

3-те зелени светодиода на индикатора за състоянието на акумулаторната батерия показват степента на зареденост на акумулаторната батерия.

Светодиод	Капацитет
Непрекъснато светене 3 × зелено	68–100 %
Непрекъснато светене 2 × зелено	22–68 %
Непрекъснато светене 1 × зелено	2–22 %
Мигача светлина 1 × зелено	0–2 %

### Температурна защита срещу претоварване

При ползване съобразно предназначението и инструкциите в това ръководство електроинструментът не може да бъде претоварен. При твърде силно натоварване или надвървяне на допустимата работна температура на акуму-

латорната батерия скоростта на въртене се ограничава и електроинструментът се изключва. След ограничаване на скоростта на въртене електроинструментът започва да работи с пълна скорост на въртене едва след като акумулаторната батерия достигне допустимата работна температура или бъде намалено натоварването. При автоматично изключване изключете пусковия прекъсвач, изчакайте акумулаторната батерия да се охлади и след това отново включете електроинструмента.

### Светлинен индикатор на системата за температурен контрол/претоварване

Червеният светодиод Ви помага по време на работа да предпазвате акумулаторната батерия от преграване, а електродвигателя от претоварване.

Ако червеният светодиод свети с **непрекъсната червена светлина**, температурата на акумулаторната батерия е твърде висока и електроинструментът се изключва автоматично.

- Изключете електроинструмента.
- Преди да продължите работа, изчакайте акумулаторната батерия да се охлади.

Ако червеният светодиод **мига** с **червена** светлина, електроинструментът е блокирал и се изключва автоматично. Извадете електроинструмента от разрязвания детайл.

Когато причината за блокиране бъде отстранена, електроинструментът продължава да работи.

### Температурна защита срещу претоварване

При ползване съобразно предназначението и инструкциите в това ръководство електроинструментът не може да бъде претоварен. При твърде силно натоварване електроинструментът се изключва от електрониката до достигане на оптималния температурен интервал за работа.

Това състояние се сигнализира чрез светлина от трите светодиода на индикатора за акумулаторната батерия. Светодиодите се изключват, ако електроинструментът отново е достигнал оптимална работна температура.

### Указания за оптимална работа с акумулаторната батерия

Предпазвайте акумулаторната батерия от влага и вода.

Съхранявайте акумулаторната батерия само в температурния диапазон от –20 °C до 50 °C. Напр. не оставяйте акумулаторната батерия през лятото в автомобил на слънце.

Периодично почиствайте вентилационните отвори на акумулаторната батерия с мека чиста и суха четка.

Съществено съкратено време за работа след зареждане показва, че акумулаторната батерия е изхабена и трябва да бъде заменена.

Спазвайте указанията за бракуване.

## Монтиране

► **Изваждайте от електроинструмента акумулаторната батерия преди всякакви дейности по електроинструмента (напр. поддръжка, смяна на инструмент**

и др.). Съществува опасност от нараняване при взаимодействие на пусковия прекъсвач по невнимание.

### Смяна/монтиране на основна плоча и плоча от пенопласт (вж. фиг А1–А2)

Развийте напълно четирите винта (11).

Изтеглете основната плоча от четирите въртящи се крачета (7).

Поставете сменяемата пластина върху четирите въртящи се крачета (7) и натиснете въртящите се крачета във вдлъбнатината (8).

Поставете плочата от пенопласт.

Закрепете двете части на плочата (основна плоча и плоча от пенопласт) с винтовете (11).

При смяна на плочата от пенопласт не сменяйте твърдите компоненти.

### Смяна на шкурката

Преди поставяне на нов лист шкурка почистете шлифовашката плоча, напр. с четка.

За осигуряване на оптимална степен на прахоулавяне внимавайте отворите на шкурката да съвпадат с отворите на шлифовашката плоча.

### Шкурки със залепващо прихващане (вж. фиг. В)

Шлифовашката плоча е съоръжена със захващане на шкурката тип Велкро, благодарение на което с подходящи шкурки замаяната се извършва бързо и лесно.

Преди да поставите нов лист шкурка, стръскайте евентуално поленнал по шлифовашката плоча (17) прах, за да осигурите оптимално захващане.

Поставете листа шкурка (17) точно по ръба от едната страна на шлифовашката плоча, след това допрете листа шкурка до шлифовашката плоча и го притиснете здраво. За сваляне на шкурката (17) просто я хванете за някой край и я издръпайте внимателно от шлифовашката плоча.

### Система за прахоулавяне

Избягвайте работата без редуциращи праха мерки.

Подходяща прахоуловителна приставка или прахоуловителна кутия/торбичка редуцира вредното за здравето прахово натоварване. Осигурявайте добро проветряване на работното място. По правило използвайте подходяща дихателна защита. При използване на прахоуловителна кутия я изпразвайте своевременно и почиствайте редовно филтърния елемент, за да гарантирате оптимално прахоизсмукване.

При използване на прахосмукачка спазвайте по-долу посочените изисквания. Спазвайте валидните във Вашата страна законови разпоредби, валидни при обработване на съответните материали.

#### Изисквания към прахосмукачките

Препоръчителен номинален диаметър на маркуца	mm	35
Необходим вакуум <sup>A)</sup>	mbar hPa	≥ 230 ≥ 230

#### Изисквания към прахосмукачките

Необходим дебит <sup>A)</sup>	l/s m <sup>3</sup> /h	≥ 36 ≥ 129,6
-------------------------------	--------------------------	-----------------

Препоръчителна ефективност на филтъра	Клас на прах M <sup>B)</sup>
---------------------------------------	------------------------------

A) Стойност на порта за прахосмукачка на електроинструмента

B) Съгласно IEC/EN 60335-2-69

Спазвайте указанията за прахосмукачката. При намалена смукателна мощност прекъснете работата и отстранете причината.

### Собствена система за прахоулавяне с торба за прах (вж. фиг. F–H)

Поставете и избутайте цялата торба за прах (2) върху накрайника за издухване (21) докато не застане плътно до инструмента.

За изпразване на торбата за прах (22) изтеглете цялата торба за прах (2) от накрайника за издухване (21). Развийте адаптера (23) от торбата за прах (22) и изпразвайте торбата.

**Указание:** За оптимално прахоулавяне изпразвайте своевременно торбата за прах (22).

При работа по отвесни повърхности дръжте електроинструмента така, че торбата за прах (2) да е надолу.

### Външна система за прахоулавяне (вж. фиг. I)

Вкарайте шланг на прахосмукачка (24) на щуцера (21).

Включете шланга (24) към прахосмукачка. Преглед на начина на включване към различни прахосмукачки ще намерите в края на това ръководство за експлоатация.

Използваната прахосмукачка трябва да е пригодна за работа с обработвания материал.

Ако при работа се отделя особено вреден за здравето прах или канцерогенен прах, използвайте специализирана прахосмукачка.

При обработване на вертикални повърхности дръжте електроинструмента така, че шлангът на прахосмукачката да е надолу.

## Работа с електроинструмента

### Пускане в експлоатация

#### Включване и изключване

► **Уверете се, че можете да задействате пусковия прекъсвач без пускане на дръжката.**

За **включване** на електроинструмента натиснете пусковия прекъсвач (1).

За **изключване** на електроинструмента натиснете пусковия прекъсвач (1).

#### Регулиране на честотата на вибрациите

С помощта на потенциометъра (6) можете да измените честотата на вибрациите също и по време на работа.

- 1–2 ниска честота на вибрации
- 3–4 средна честота на вибрации

5–6 висока честота на вибрации

Оптималната честота на вибрациите зависи от обработвания материал и работните условия и се определя най-точно чрез изпробване.

Модулът за електронно управление поддържа честотата на вибрации на празен ход и под натоварване практически-

ки постоянна, с което запазва производителността постоянно.

След продължителна работа с ниска честота на вибрациите трябва да охладите електроинструмента, като го оставите да работи на празен ход прибрл. 3 минути с максимална честота на вибрациите.

### Преглед на приложението

Област на приложение	Приложение	Шлифовъчно средство	Степен на скоростта на въртене
<b>Шлифовъчна плоча 80 x 130 mm</b>	– Шлифоване на повърхности и ъгливи зони	Грубо шлифова- не	4–6
	– Шлифоване на фалцове по прозорци и врати	Фино шлифова- не	1–3
	– Шлифоване на стари бои и лакове		
	– Шлифоване на дърво		
	– Шлифоване на ръбове с плътна дървесина и фурнир		
<b>Шлифовъчна плоча 100 x 110 mm</b>	– Шлифоване на повърхности и ъгливи зони	Грубо шлифова- не	4–6
	– Шлифоване на фалцове по прозорци и врати	Фино шлифова- не	1–3
	– Шлифоване на стари бои и лакове		
	– Шлифоване на дърво		
<b>Шлифовъчна плоча 100 x 150 mm</b>	– Шлифоване на ламели	Грубо шлифова- не	4–6
	– Шлифоване на фалцове и профили	Фино шлифова- не	1–3
	– Снемане на материал от малки повърхности с ъгли, ръбове и кантове		
	– Шлифоване на стари бои и лакове		
	– Шлифоване на дърво		

### Указания за работа

- ▶ **Изваждайте от електроинструмента акумулаторната батерия преди всякакви дейности по електроинструмента (напр. поддръжка, смяна на инструмент и др.).** Съществува опасност от нараняване при задействане на пусковия прекъсвач по невнимание.
- ▶ **Преди да оставите електроинструмента, изчаквайте въртенето да спре напълно.**

Интензивността на отнемане на материал зависи главно от избора на шкурка, както и от настроената честота на вибрациите.

Само шкурки в безукорно състояние осигуряват добра производителност и предпазват електроинструмента от преждевременно износване. Включете електроинструмента, поставете го с цялата шлифоваща повърхност върху обработваната основа и го придвижвайте с умерен натиск по обработвания детайл.

По време на работа притискайте електроинструмента равномерно, за да увеличите дълготрайността на шкурката.

Прекомерното увеличаване на силата на притискане не води до увеличаване и на интензивността на отнемане, а до по-бързото износване на шкурката и на електроинструмента.

Не използвайте шкурка, с която сте обработвали метал, за шлифоване на други видове материал.

Използвайте само оригинални шкурки на **Bosch**.

## Поддържане и сервис

### Поддържане и почистване

- ▶ **Изваждайте от електроинструмента акумулаторната батерия преди всякакви дейности по електроинструмента (напр. поддръжка, смяна на инструмент и др.).** Съществува опасност от нараняване при задействане на пусковия прекъсвач по невнимание.
- ▶ **За да работите добре и безопасно, поддържайте чисти електрическия инструмент и вентилационните отвори.**

### Клиентска служба и консултация относно употребата

България  
Тел.: +359(0)700 13 667

Линкът към нашите сервисни адреси и гаранционни условия ще откриете на последната страница.

Моля, при въпроси и при поръчване на резервни части винаги посочвайте 10-цифрения каталожен номер, изписан на табелката на уреда.

## Македонски

### Безбедносни напомени

#### Општи предупредувања за безбедност за електрични алати

##### **▲ ПРЕДУ-ПРЕДУВАЊЕ**

Прочитајте ги сите безбедносни предупредувања, илустрации и спецификации приложени со

овој електричен алат. Непридржувањето до сите упатства приложени подолу може да доведе до струен удар, пожар и/или тешки повреди.

**Зачувајте ги безбедносните предупредувања и упатства за користење и за во иднина.**

Поимот „електричен алат“ во безбедносните предупредувања се однесува на електрични апарати што користат струја (кабелски) или апарати што користат батерии (акумулаторски).

#### Безбедност на работниот простор

- ▶ **Работниот простор одржувајте го чист и добро осветлен.** Преполни или темни простории може да доведат до несреќа.
- ▶ **Не работете со електричните алати во експлозивна околина, како на пример, во присуство на запаливи течности, гасови или прашина.** Електричните алати создаваат искри коишто може да ја запалат прашината или гасовите.
- ▶ **Држете ги децата и присутните подалеку додека работите со електричен алат.** Невниманието може да предизвика да изгубите контрола.

#### Електрична безбедност

- ▶ **Не ги изложувајте електричните алати на дожд или влажни услови.** Ако влезе вода во електричниот алат, ќе се зголеми ризикот од струен удар.

#### Лична безбедност

- ▶ **Бидете внимателни, внимавајте како работите и работете разумно со електричен алат.** Не користете електричен алат ако сте уморни или под дејство на дроги, алкохол или лекови. Еден момент на невнимание додека работите со електричните алати може да доведе до сериозна лична повреда.
- ▶ **Користете лична заштитна опрема.** Секогаш носете заштита за очи. Заштитната опрема, како на пр., маска за прашина, безбедносни чевли коишто не се лизгаат, шлем или заштита за уши, коишто се користат за соодветни услови, ќе доведат до намалување на лични повреди.

- ▶ **Спречете ненамерно активирање.** Проверете дали прекинувачот е исклучен пред да го вклучите во струја и/или со сетот на батерии, пред да го земете или носите алатот. Носење на електричните алати со прстот позициониран на прекинувачот или вклучување во струја на електричните алати чијшто прекинувачот е вклучен, може да предизвика несреќа.
- ▶ **Отстранете каков било клуч за регулирање или француски клуч пред да го вклучите електричниот алат.** Француски клуч или клуч прикачен за ротирачкиот дел на електричниот алат може да доведе до лична повреда.
- ▶ **Не ги пречекорувajte ограничувањата.** Постојано одржувајте соодветна положба и рамнотежа. Ова овозможува подобра контрола на електричниот алат во непредвидливи ситуации.
- ▶ **Облечете се соодветно.** Не носете широка облека и накит. Косата и алиштата треба да бидат подалеку од подвижните делови. Широката облека, накитот или долгата коса може да се закачат за подвижните делови.
- ▶ **Ако се користат поврзани уреди за вадење прашина и собирање предмети, проверете дали се правилно поврзани и користени.** Собирањето прашина може да ги намали опасностите предизвикани од неа.
- ▶ **Не дозволувајте искуството стекнато со честа употреба на алатите да ве направи спокојни и да ги игнорирате безбедносните принципи при нивното користење.** Невнимателно движење може да предизвика сериозна повреда во дел од секунда.

#### Употреба и чување на електричните алати

- ▶ **Не го преоптоварувајте електричниот алат.** Користете соодветен електричен алат за намената. Со соодветниот електричен алат подобро, побезбедно и побрзо ќе ја извршите работата за која е наменет.
- ▶ **Не користете електричен алат ако не можете да го вклучите и исклучите со помош на прекинувачот.** Секој електричен алат којшто не може да се контролира со прекинувачот е опасен и мора да се поправи.
- ▶ **Исклучете го електричниот алат од струја и/или извадете го сетот на батерии, ако се вади, пред да правите некакви прилагодувања, менувате дополнителна опрема или го складирате електричниот алат.** Со овие превентивни безбедносни мерки се намалува ризикот од случајно вклучување на електричниот алат.
- ▶ **Чувајте ги електричните алати подалеку од дофат на деца и не дозволувајте лицата кои не ракувале со електричниот алат или не се запознаени со ова упатство да работат со истиот.** Електричните алати се опасни во рацете на необучени корисници.
- ▶ **Одржување на електрични алати и дополнителна опрема.** Проверете го порамнувањето или прицврстување на подвижните делови, спојот на

деловите и сите други услови што може негативно да влијаат врз функционирањето на електричниот алат. Ако е оштетен, однесете го електричниот алат на поправка пред да го користите. Многу несреќи се предизвикани заради несоодветно одржување на електричните алати.

- ▶ **Острете и чистете ги алатите за сечење.** Соодветно одржуваните ивици на алатите за сечење помалку се виткаат и полесно се контролираат.
- ▶ **Електричниот алат, дополнителната опрема, деловите и др., користете ги во согласност со ова упатство, внимавајте на работните услови и работата која ја вршите.** Користењето на електричниот алат за други намени може да доведе до опасни ситуации.
- ▶ **Рачките и површините за држење одржувајте ги суви, чисти и неизмастени.** Рачките и површините за држење што се лизгаат не овозможуваат безбедно ракување и контрола на алатот во непредвидливи ситуации.

#### Употреба и чување на батериски алат

- ▶ **Полнете ја батеријата само со полнач наведен од производителот.** Полнач којшто е соодветен за еден тип сет на батерии може да предизвика опасност од пожар ако се користи за друг сет на батерии.
- ▶ **Електричните алати користете ги само со специјално наменети сетови на батерии.** Користењето на други сетови на батерии може да предизвика опасност од повреда или пожар.
- ▶ **Кога не го користите сетот на батерии, чувајте го подалеку од други метални предмети, како на пр., спојвалки, монети, клучеви, шајки, завртки или други помали метални предмети што може да предизвикаат спој од еден до друг извор.** Краток спој на батериските извори може да предизвика изгореници или пожар.
- ▶ **Под непредвидени околности, течноста може да истече од батеријата; избегнувајте контакт. При случаен допир, измијте се со млаз вода. Ако течноста влезе во очите, побарајте дополнителна медицинска помош.** Течност истечена од батеријата може да предизвика иритација или изгореници.
- ▶ **Не употребувајте сет на батерии или алат што е оштетен или изменет.** Оштетени или изменети батерии може да реагираат непредвидливо и да предизвикаат пожар, експлозија или опасност од повреда.
- ▶ **Не го изложувајте сетот на батерии или алатот на оган или висока температура.** Изложувањето на оган или на температура повисока од 130 °C може да предизвика експлозија.
- ▶ **Следете ги сите упатства за полнење и не го полнете сетот на батерии или алатот надвор од температурниот опсег наведен во упатствата.** Неправилното полнење или на температура надвор од

наведениот опсег може да ја оштети батеријата и да ја зголеми опасноста од пожар.

#### Сервисирање

- ▶ **Електричниот алат сервисирајте го кај квалификувано лице кое користи само идентични резервни делови.** Со ова се овозможува безбедно одржување на електричниот алат.
- ▶ **Никогаш не поправајте оштетени сетови на батерии.** Поправката на сетови на батерии треба да ја врши само производителот или овластен сервис.

#### Безбедносни напомени за брусилки

- ▶ **Користете го електричниот алат само за суво брусење.** Навлегувањето на вода во електричниот алат го зголемува ризикот од електричен удар.
- ▶ **Внимание опасност од пожар! Избегнувајте прегревање на парчето што се бруси и брусилката. Пред да направите пауза во работата, секогаш испразнете го резервоарот за прав.** Правта од брусењето во кесата за прав, микрофилтер, хартиена кеса (или во филтер кесата одн. филтерот на всисувачот за прав) може да се запали при неповолни услови. Особена опасност постои, доколку правта од брусењето се измеша со остатоци од лак, полиуретан или други хемиски материјали и доколку парчето што се бруси се вжешти по долготрајна работа.
- ▶ **Зацврстете го парчето што се обработува.** Доколку го зацврстите со уред за затегнување или менгеме, тогаш парчето што се обработува се држи поцврсто отколку со Вашата рака.
- ▶ **Почекајте додека електричниот алат сосема не прекине со работа, пред да го тргнете настрана.**
- ▶ **При оштетување и непрописна употреба на батеријата може да излезе пареа. Батеријата може да се запали или да експлодира.** Внесете свеж воздух и доколку има повредени однесете ги на лекар. Пареата може да ги надразни дишните патишта.
- ▶ **Не модифицирајте и отворајте ја батеријата.** Постои опасност од краток спој.
- ▶ **Батеријата може да се оштети од острите предмети како на пр. клинци или одвртувач или со надворешно влијание.** Може да дојде до внатрешен краток спој и батеријата може да се запали, да пушти чад, да експлодира или да се прегрее.
- ▶ **Користете ја батеријата само во производи на производителот.** Само на тој начин батеријата ќе се заштити од опасно преоптоварување.



**Заштитете ја батеријата од топлина, на пр. од долготрајно изложување на сончеви зраци, оган, нечистоти, вода и влага.** Инаку, постои опасност од експлозија и краток спој.

## Опис на производот и перформансите



**Прочитајте ги сите безбедносни напмени и упатства.** Грешките настанати како резултат од непридржување до безбедносните напмени и упатства може да предизвикаат електричен удар, пожар и/или тешки повреди.

Внимавајте на сликите во предниот дел на упатството за користење.

### Употреба со соодветна намена

Електричниот апарат е наменет за суво брусење на дрво, пластика, шпахтел маса како и лакирани површини.

### Илустрација на компоненти

Нумерирањето на илустрираните компоненти се однесува на приказот на електричниот алат на графичката страница.

- (1) Прекинувач за вклучување/исклучување
- (2) Комплетна кеса за прав
- (3) Батерија<sup>a)</sup>
- (4) Копче за отклучување на батерија
- (5) Приказ за наполнетост на батеријата
- (6) Вртливо копче за претходно бирање на бројот на осцилации
- (7) Ногарки за нивелирање
- (8) Вдлабнатина за ногарките за нивелирање
- (9) Квадратна основна плоча со прицврстување на стега
- (10) Квадратна плоча од пена со лепенка
- (11) Завртки за основната плоча (4x)
- (12) Правоаголна основна плоча
- (13) Правоаголна плоча од пена со лепенка
- (14) Триаголна основна плоча
- (15) Триаголна плоча од пена со лепенка
- (16) Рачка (изолирана површина на рачката)
- (17) Брусен диск со лепенка
- (18) Преден терминален блок
- (19) Затезни стремени (2x)
- (20) Заден терминален блок
- (21) Млазници за издувување
- (22) Кеса за прав
- (23) Адаптер за кеса за прав
- (24) Црево за издувни гасови<sup>a)</sup>
- (25) Алат за дупчење

a) Опишаната опрема прикажана на сликите не е дел од стандардниот обем на испорака.

## Технички податоци

Вибрациона брусилка	GSS 12V-13	
Број на дел		<b>3 601 J10 0..</b>
Номинален напон	V=	12
Број на вртежи во празен од <sup>A)</sup>	min <sup>-1</sup>	6000-10000
Број на осцилации во празен од <sup>A)</sup>	min <sup>-1</sup>	12000-20000
Дијаметар на осцилаторниот круг	mm	1,6
Димензии на брусната плоча		
- квадратни	mm	100 x 110
- правоаголни	mm	80 x 130
- триаголни (аголни (габаритни) димензии на брусниот лист)	mm	100 x 150
Тежина <sup>B)</sup>	kg	0,8
препорачана околна температура при полнење	°C	0 ... +35
дозволена околна температура при работење <sup>C)</sup> и при складирање	°C	-15 ... +50
препорачани акумулаторски батерии		GBA 12V...
препорачани полначи		GAL 12... GAX 18...

A) Мерено при 20-25 °C со батерија **GBA 12V 3.0Ah**

B) Без батерија (тежината на батеријата може да ја видите во [www.bosch-professional.com](http://www.bosch-professional.com))

C) ограничена моќност на температури < 0 °C

Вредностите може да варираат во зависност од производот и зависат од примената и условите на животната средина. Повеќе информации може да најдете на [www.bosch-professional.com/wac](http://www.bosch-professional.com/wac).

### Информации за бучава/вибрации

Вредностите за емисија на бучава се одредуваат согласно **EN 62841-2-4**.

Нивото на звучниот притисок на електричниот алат оценето со A типично изнесува **74 dB(A)**. Несигурност K = 3 dB. Нивото на звучниот притисок при работењето може да ги надмине наведените вредности. **Носете заштита за слухот!**

Вредности на вибрации  $a_h$  (континуирани вибрации),  $p_f$  (повторени ударни вибрации) и несигурност K утврдени според **EN 62841-2-4**:

$$a_h = 3,6 \text{ m/s}^2 \text{ (K = 1,5 m/s}^2\text{)}, p_f = 63 \text{ m/s}^2 \text{ (K = 9 m/s}^2\text{)}$$

Нивото на вибрации наведено во овие упатства и вредноста на емисијата на бучава се измерени според мерни постапки и можат да се користат за споредба меѓу електрични алати. Исто така може да се прилагоди за предвремена процена на нивото на вибрации и емисијата на бучава.

Наведеното ниво на вибрации и вредноста на емисијата на бучава ги претставуваат главните примени на електричниот алат. Доколку електричниот алат се користи за други примени, алатот што се вметнува отстапува од нормите или недоволно се одржува, нивото на вибрации и вредноста на емисијата на бучава можат да отстапуваат. Ова може значително да го зголеми нивото на вибрации и емисијата на бучава во целокупниот период на работење.

За прецизно одредување на нивото на вибрации и емисијата на бучава, треба да се земе предвид периодот во кој уредот е исклучен или работи, а не во моментот кога е во употреба. Ова може значително да го намали нивото на вибрации и емисијата на бучава во целокупниот период на работење.

Утврдете ги дополнителните мерки за безбедност за заштита на корисникот од влијанието од вибрациите, како на пр.: одржување на електричните алати и алатите за вметнување, одржување на топлината на дланките, организирање на текот на работата.

## Батерија

**Bosch** продава батериски електрични алати и без батерија. Дали батеријата е содржана во обемот на испорака можете да видите на пакувањето.

### Полнење на батеријата

► **Користете ги само полначите коишто се наведени во техничките податоци.** Само овие уреди за полнење се погодни за литиум-јонската батерија за Вашиот електричен уред.

**Напомена:** Литиум-јонските батерии се испорачуваат делумно наполнети порани меѓународните прописи за транспорт. За да се загарантира целосната јачина на батеријата, пред првата употреба целосно наполнете ја.

### Ставање на батеријата

Вметнете ја наполнетата акумулаторска батерија во прифатот за батерија, додека не се вклопи.

### Вадење на батеријата

За да ја извадите акумулаторската батерија, притиснете на копчињата за отворање и извлекете ја батеријата.

**Притоа не употребувајте сила.**

### Приказ за наполнетост на батеријата

Трите зелени LED-светилки на приказот за наполнетост на батеријата ја покажуваат состојбата на наполнетост на батеријата. Приказот за наполнетост на батеријата свети само 5 s по вклучувањето.

Трите зелени LED-светилки на приказот за наполнетост на батеријата ја покажуваат состојбата на наполнетост на батеријата. Приказот за наполнетост на батеријата свети само 3 s по вклучувањето.

Приказот за наполнетост на акумулаторската батеријата при напола притиснат прекинувач за вклучување/

исклучување ја прикажува состојбата за наполнетост на батеријата.

Трите зелени LED-светилки на приказот за наполнетост на батеријата ја покажуваат состојбата на наполнетост на батеријата.

LED	Капацитет
Трајно светло 3 × зелено	68–100 %
Трајно светло 2 × зелено	22–68 %
Трајно светло 1 × зелено	2–22 %
Трепкачко светло 1 × зелено	0–2 %

### Заштита од преоптоварување во зависност од температурата

Правилната употреба не може да го преоптовари електричниот алат. При преголемо оптоварување или работење надвор од дозволените граници на температура за батеријата, се намалува бројот на вртежи или се исклучува електричниот уред. При мален број на вртежи, електричниот алат се вклучува дури откако ќе се постигне дозволената температура на батеријата или при намалено оптоварување со полн број на вртежи. При автоматско исклучување, исклучете го електричниот алат, оставете ја батеријата да се олади и повторно вклучете го.

### Приказ за контрола на температурата/заштита од преоптоварување

Црвениот LED-приказ Ви помага да ја заштитите батеријата од прегревање и моторот од преоптоварување.

Доколку LED-приказот свети **непрекинато црвено**, температурата на батеријата е previsoka и електричниот алат автоматски се исклучува.

- Исклучете го електричниот алат.
- Оставете ја батеријата да се олади, пред да продолжите со работата.

Доколку LED-приказот **трепка црвено**, електричниот алат е блокиран и автоматски се исклучува.

Извлекете го електричниот алат од делот што се обработува.

Штом се отстрани блокадата, електричниот алат продолжува да работи.

### Заштита од преоптоварување во зависност од температурата

Правилната употреба не може да го преоптовари електричниот алат. При прејакно оптоварување електрониката на електричниот алат се исклучува, додека не се постигне повторно оптималната температура.

Оваа состојба се сигнализира со секвенционално светење на трите LED светилки на приказот за наполнетост на батеријата. LED светилките се исклучуваат, ако електричниот алат повторно ја достигне оптималната работна температура.

### Напомени за оптимално користење на батериите

Заштитете ја батеријата од влага и вода.

Складирајте ја батеријата во опсег на температура од  $-20^{\circ}\text{C}$  до  $50^{\circ}\text{C}$ . Не ја оставајте батеријата на пр. во автомобилот во лето.

Повремено чистете ги отворите за проветрување на батеријата со мека, чиста и сува четка.

Скратеното време на работа по полнењето покажува, дека батеријата е потрошена и мора да се замени.

Внимавајте на напомените за отстранување.

## Монтажа

- **Пред секое работење на електричниот алат (на пр. одржување, промена на алатот итн.) извадете ја батеријата од електричниот алат.** При невнимателно притискање на прекинувачот за вклучување/исклучување постои опасност од повреда.

### Промена/монтирање на основна плоча и плоча од пена (види слики A1– A2)

Целосно одвртете ги 4-те завртки (11).

Извлечете ја основната плоча од четирите ногарки за нивелирање (7).

Ставете ја отстранливата плоча на четирите ногарки за нивелирање (7) и притиснете ги ногарките за нивелирање во вдлабнатината (8).

Поставете ја плочата од пена.

Прицврстете ги двата дела на плочата (основната плоча и плочата од пена) со завртките (11).

Кога ја менувате плочата од пена, не заменувајте го тврдиот дел.

### Менување на брусните листови

Пред да ставите ново брусно сечило, отстранете ги нечистотијата и правта од брусната плоча, на пр. со четкичка.

За овозможување на оптимално всисување на прав, внимавајте на тоа, отворите на брусното сечило да одговараат со отворите на основната брусна плоча.

### Брусни листови со леплива лента (види слика B)

Ако брусната плоча е опремена со леплива лента, брусните листови можете брзо и едноставно да ги прицврстите со лепливата лента.

Истресете ја леплива лента од брусната плоча пред да ја наместите на брусниот лист (17), за да овозможите добро слепување.

Брусниот лист (17) ставете го израмнето на едната страна од брусната плоча, потоа поставете го брусниот лист на брусната плоча и притиснете го добро.

За вадење на брусниот лист (17) фатете го за врвот и извлечете го од брусната плоча.

### Всисување на прав/струготини

Избегнувајте работа без мерки за намалување на прашина.

Соодветен уред за всисување прав или кутија за прав/торба за прав ќе го намали здравствениот ризик од

прашина. Погрижете се за добра проветреност на работното место. Секогаш користете соодветна респираторна заштита. Кога користите кутија за прав, испразнете ја навреме и редовно чистете го елементот на филтерот за да обезбедите оптимално всисување прав. Кога користите всисувач, внимавајте на следните барања. Внимавајте на важечките прописи на Вашата земја за материјалот кој го обработувате.

Барања за всисувачот		
Препорачан номинален дијаметар на цревето	mm	<b>35</b>
Потребен потпритисок <sup>A)</sup>	mbar hPa	$\geq 230$ $\geq 230$
Потребна количина на проток <sup>A)</sup>	l/s m <sup>3</sup> /h	$\geq 36$ $\geq 129,6$
Препорачана ефикасност на филтерот		Класа на прашина M <sup>B)</sup>


A) Вредност на моќноста на приклучокот за всисување на електричниот алат

B) Според IEC/EN 60335-2-69

Следете го упатството на всисувачот. Престанете да работите кога ќе се намали моќноста на всисување и отстранете ја причината.

### Сопствено всисување со кеса за прав (види слики F–H)

Ставете ја и притиснете ја целосната кеса за прав (2) на млазниците за издувување (21) додека не дојде на исто ниво со алатот.

За да ја испразните кесата за прав (22) целосно извадете ја (2) од млазниците на издувување (21). Одвртете го адаптерот (23) од кесата за прав (22) и  испразнете ја.

**Напомена:** За да обезбедите оптимално всисување на прав, навремено испразнете ја кесата за прав (22).

При работа на вертикални површини, држете го електричниот алат така што кесата за прав (2) ќе биде насочена надолу.

### Надворешно всисување (види слика I)

Ставете црево за всисување (24) на млазниците за издувување (21).

Цревето за всисување (24) поврзете го со всисувач за прав. Прегледот за приклучување на различните видови на всисувачи за прав ќе го најдете на крајот од ова упатство.

Всисувачот за прашина мора да е соодветен на материјалот на парчето што се обработува.

При всисување на честички прав кои се особено опасни по здравје, канцерогени или суви, користете специјален всисувач.

При работа на вертикални површини, држете го електричниот алат така што цревето за всисување ќе покажува надолу.

## Употреба

### Ставање во употреба

#### Вклучување/исклучување

- Проверете дали можете да го притиснете прекинувачот за вклучување/исклучување, без да ја отпуштите рачката.

За **вклучување** на електричниот алат притиснете на прекинувачот за вклучување/исклучување (1).

За **исклучување** на електричниот алат повторно притиснете на прекинувачот за вклучување/исклучување (1).

### Претходно избирање на број на осцилации

Со копчето за подесување на бројот на осцилации (6) можете да го изберете потребниот број на вртежи и за време на користењето на алатот.

- 1–2 низок број на осцилации
- 3–4 среден број на осцилации
- 5–6 висок број на осцилации

Неопходниот број на осцилации зависи од материјалот и работните услови и може да се одреди при практична примена.

Константната електроника одржува постојан број на осцилации при празен од и оптоварување и овозможува иста постојана јачина при работењето.

По долготрајна работа со мал број на осцилации, за да го оладите електричниот алат оставете го да се врти во празен од околу 3 минути со максимален број на вртежи.

### Преглед на примена

Место на поставување	Примена	Абразиви	Степен на број на вртежи	
<b>Брусна плоча 80 x 130 mm</b>	– Брусење на површини и агли	Грубо брусење	P40 – P180	4–6
	– Брусење на шевовите на прозорци и врати	Фино брусење	P220 – P400	1–3
	– Брусење на стари бои и лакови			
	– Брусење на дрво			
<b>Брусна плоча 100 x 110 mm</b>	– Брусење на површини и агли	Грубо брусење	P40 – P180	4–6
	– Брусење на шевовите на прозорци и врати	Фино брусење	P220 – P400	1–3
	– Брусење на стари бои и лакови			
	– Брусење на дрво			
<b>Брусна плоча 100 x 150 mm</b>	– Брусење на ламели	Грубо брусење	P40 – P180	4–6
	– Брусење на шевови и профили	Фино брусење	P220 – P400	1–3
	– Примена на мали површини со агли, закривени делови и рабови			
	– Брусење на стари бои и лакови			
	– Брусење на дрво			

### Совети при работењето

- **Пред секое работење на електричниот алат (на пр. одржување, промена на алатот итн.) извадете ја батеријата од електричниот алат.** При невнимателно притискање на прекинувачот за вклучување/исклучување постои опасност од повреда.
- **Почекајте додека електричниот алат сосема не прекине со работа, пред да го тргнете настрана.**

Капацитетот на отстранување при брусење, во главно, се одредува со изборот на брусен лист како и претходно избраниот број на осцилации.

Само беспрекорните брусни листови може да придонесат за добар капацитет на брусење и одржување на електричниот алат. Вклучете го електричниот алат, поставете го со целата површина за брусење на подлогата што се обработува и движете го со благ притисок преку парчето што го обработувате.

Внимавајте на рамномерноста на притисокот, за да го зголемите рокот на употреба на алатот што се брусат.

Прекумерното зголемување на притисокот врз површината не води кон зголемен капацитет на брусење, туку кон поголемо изабување на електричниот алат и предвремено откажување на брусната плоча.

Брусниот лист со кој сте обработувале метал, не го користете за други материјали.

Користете само оригинална **Bosch** брусна опрема.

## Одржување и сервис

### Одржување и чистење

- **Пред секое работење на електричниот алат (на пр. одржување, промена на алатот итн.) извадете ја батеријата од електричниот алат.** При невнимателно

притискање на прекинувачот за вклучување/  
исклучување постои опасност од повреда.

- ▶ **Одржувајте ја чистотата на електричниот апарат и отворите за проветрување, за да може добро и безбедно да работите.**

### Сервисна служба и совети при користење

#### Северна Македонија

Тел.: 02/ 246 76 10

Линкот до нашите адреси за сервис и гарантни услови може да ги најдете на последната страница.

За сите прашања и нарачки на резервни делови, Ве молиме наведете го 10-цифрениот број од спецификационата плочка на производот.

## Srpski

### Bezbednosne napomene

#### Opšte sigurnosne napomene za električne alate

**⚠ UPOZORENJE** Pročitajte sva sigurnosna upozorenja, uputstva, ilustracije i specifikacije isporučene uz ovaj električni alat. Propusti u pridržavanju svih dole navedenih uputstava mogu imati za posledicu električni udar, požar i/ili teške povrede.

#### Čuvajte sva upozorenja i uputstva za buduću upotrebu.

Pojam „električni alat“ upotrebljen u upozorenjima odnosi se na električne alate sa pogonom na struju (sa kablom) i na električne alate sa akumulatorskim pogonom (bez kabla).

#### Sigurnost radnog područja

- ▶ **Držite vaše radno područje čisto i dobro osvetljeno.** Nered ili neosvetljena radna područja mogu voditi nesrećama.
- ▶ **Ne radite sa električnim alatom u okolini ugroženoj eksplozijom, u kojoj se nalaze zapaljive tečnosti, gasovi ili prašina.** Električni alati stvaraju varnice koje mogu zapaliti prašinu ili isparenja.
- ▶ **Držite podalje decu i druge osobe za vreme korišćenja električnog alata.** Stvari koje vam odvrćaju pažnju mogu dovesti do gubitka kontrole.

#### Električna sigurnost

- ▶ **Držite električni alat što dalje od kiše ili vlage.** Prodor vode u električni alat povećava rizik od električnog udara.

#### Sigurnost osoblja

- ▶ **Budite pažljivi, pazite na to šta radite i postupajte razumno tokom rada sa vašim električnim alatom. Ne koristite električni alat ako ste umorni ili pod uticajem droge, alkohola ili lekova.** Momenat nepažnje kod upotrebe električnog alata može rezultirati ozbiljnim povredama.

- ▶ **Nosite ličnu zaštitnu opremu. Uvek nosite zaštitne naočare.** Nošenje zaštitne opreme, kao što je maska za prašinu, sigurnosne cipele koje ne klizu, zaštitni šlem ili zaštita za sluh, zavisno od vrste i upotrebe električnog alata, smanjuje rizik od povreda.

- ▶ **Izbegavajte nenamerno puštanje u rad. Uverite se da je električni alat isključen, pre nego što ga priključite na struju i/ili na akumulator, uzmete ga ili nosite.**

Nošenje električnog alata sa prstom na prekidaču ili priključivanje na struju uključеног електричног алата води до несреће.

- ▶ **Uklonite bilo kakve ključeve za podešavanje ili ključeve za zavrtneve, pre nego što uključite električni alat.** Ostavljanje ključa za zavrtneve ili ključa prikačenog na rotirajući deo električnog alata može rezultirati ličnom povredom.

- ▶ **Izbegavajte neprirodno držanje tela. Pobrnite se uvek da stabilno stojite i u svako doba održavajte ravnotežu.** Ovo omogućava bolje upravljanje električnim alatom u neočekivanim situacijama.

- ▶ **Nosite pogodnu odeću. Ne nosite široku odeću ili nakit. Držite kosu i odeću dalje od pokretnih delova.** Pokretni delovi mogu zahvatiti široku odeću, nakit ili dugu kosu.

- ▶ **Ako mogu da se montiraju uređaji za usisavanje i skupljanje prašine, uverite se da li su priključeni i upotrebljeni kako treba.** Usisavanje prašine može smanjiti rizike koji su povezani sa prašinom.

- ▶ **Ne dozvolite da pouzdanje koje ste stekli čestim upotrebom alata utiče na to da postanete neoprezni i da zanemarite sigurnosne principe za upotrebu alata.** Neoprezno delovanje može prouzrokovati teške povrede u deliću sekunde.

#### Upotreba i briga o električnim alatima

- ▶ **Ne preopterećujte aparat. Upotrebljavajte električni alat koji je pogodan za vaš zadatak.** Odgovarajući električni alat radi bolje i sigurnije tempom za koji je projektovan.

- ▶ **Ne koristite električni alat čiji je prekidač u kvaru.** Svaki električni alat koji se ne može kontrolisati prekidačem je opasan i mora se popraviti.

- ▶ **Izvučite utikač iz utičnice i/ili izvadite akumulatorsku bateriju iz električnog alata, ukoliko je to moguće, pre nego što izvršite bilo kakva podešavanja, promenu pribora ili pre nego što uskladišite električni alat.** Takve preventivne sigurnosne mere smanjuju rizik od slučajnog pokretanja električnog alata.

- ▶ **Čuvajte nekorišćene električne alate izvan dometa dece i ne dozvoljavajte korišćenje alata osobama koje ne poznaju isti ili nisu pročitale ova uputstva.** U rukama neobučених korisnika električni alati postaju opasni.

- ▶ **Održavajte električni alat i pribor. Proverite da li pokretni delovi aparata besprekorno funkcionišu i da li su dobro povezani, da li su delovi možda polomljeni ili su tako oštećeni da je ugroženo funkcionisanje**

**električnog alata. Pre upotrebe popravite alat ukoliko je oštećen.** Mnoge nesreće su prouzrokovane lošim održavanjem električnih alata.

- ▶ **Održavajte alate za sečenje oštre i čiste.** Sa adekvatno održanim alatom za sečenje sa oštrim sečivima manja je verovatnoća da će doći do zapinjanja i upravljanje je jednostavnije.
- ▶ **Upotrebljavajte električni alat, pribor, alate koji se umeću itd. prema ovim uputstvima. Obratite pažnju pritom na uslove rada i posao koji morate obaviti.** Upotreba električnog alata za namene drugačije od predviđenih može voditi opasnim situacijama.
- ▶ **Održavajte drške i prihvatne površine suvim, čistim i bez ostataka ulja ili masnoće.** Klizave drške ili prihvatne površine ne omogućavaju bezbedno rukovanje i upravljanje alatom u neočekivanim situacijama.

#### Upotreba i briga o alatu na akumulatorski pogon

- ▶ **Punite samo u aparatima za punjenje, koje je preporučio proizvođač.** Punjač koji je pogodan za jednu vrstu akumulatorske baterije može stvoriti rizik od požara ako se koristi za drugačiju akumulatorsku bateriju.
- ▶ **Upotrebljavajte električni alat samo zajedno sa akumulatorskim baterijama namenjenim za njih.** Upotreba bilo kojih drugih akumulatorskih baterija može stvoriti rizik od povrede ili požara.
- ▶ **Držite nekorišćenu akumulatorsku bateriju dalje od drugih metalnih objekata, poput kancelarijskih spajalica, novčića, ključeva, eksera, zavrtnja ili drugih malih metalnih predmeta, koji mogu prouzrokovati povezivanje jednog terminala sa drugim.** Kratak spoj između baterijskih terminala može prouzrokovati opekotine ili požar.
- ▶ **Kod pogrešne primene iz akumulatorske baterije može biti izbačena tečnost. Izbegavajte kontakt sa njom. Kod slučajnog kontakta isperite sa vodom. Ako tečnost dospe u oči, potražite i dodatnu lekarsku pomoć.** Tečnost iz akumulatora može prouzrokovati iritaciju ili opekotine.
- ▶ **Ne koristite akumulatorsku bateriju ili alat koji je oštećen ili modifikovan.** Oštećene ili modifikovane akumulatorske baterije mogu se ponašati nepredvidivo, što može rezultirati požarom, eksplozijom ili povredom.
- ▶ **Ne izlažite akumulatorsku bateriju ili alat vatri ili visokim temperaturama.** Izlaganje vatri ili temperaturama iznad 130 °C može prouzrokovati eksploziju.
- ▶ **Pridržavajte se svih uputstava u vezi sa punjenjem i ne punite akumulatorsku bateriju ili alat izvan temperaturnog opsega naznačenog u uputstvima.** Nepropisno punjenje ili punjenje na temperaturama izvan naznačenog opsega može oštetiti akumulatorsku bateriju i povećati rizik od požara.

#### Servisiranje

- ▶ **Neka vam vaš električni alat popravlja samo kvalifikovano osoblje, koristeći samo originalne**

**rezervne delove.** Ovo će osigurati očuvanje bezbednosti električnog alata.

- ▶ **Nikada ne servisirajte oštećene akumulatorske baterije.** Servisiranje akumulatorskih baterija treba da vrše isključivo proizvođač ili ovlašćeni serviseri.

#### Sigurnosna uputstva za brusilice

- ▶ **Električni alat koristite samo za suvo brušenje.** Prodor vode u električni alat povećava rizik od električnog udara.
- ▶ **Pažnja - opasnost od požara! Izbegavajte pregrevanje predmeta koji se brusi i brusilice. Pre pauze od rada ispraznite posudu za prašinu.** Prašina od brušenja se u džaku za prašinu, papirnoj vreći (ili u filter vrećici tj. filteru usisivača) pod nepovoljnim uslovima može zapaliti. Postoji posebna opasnost, ako se prašina od brušenja pomeša sa ostacima laka, poliuretana ili drugim hemijskim supstancama, i ako predmet koji se brusi revo nakon dugotrajnog rada.
- ▶ **Obezbedite radni komad.** Radni komad koji čvrsto drže zatezni uredaji ili stega sigurniji je nego kada se drži rukom.
- ▶ **Sačekajte da se električni alat umiri, pre nego što ga odložite.**
- ▶ **Kod oštećenja i nestručne upotrebe akumulatora može doći do isparavanja. Akumulator može da izgori ili da eksplodira.** Uzmite svež vazduh i potražite lekara ako dođe do tegoba. Para može nadražiti disajne puteve.
- ▶ **Nemojte menjati i otvarati akumulator.** Postoji opasnost od kratkog spoja.
- ▶ **Baterija može da se ošteti oštrim predmetima, kao npr. ekserima ili odvijačima zavrtnjeva ili usled dejstva neke spoljne sile.** Može da dođe do internog kratkog spoja i akumulatorska baterija može da izgori, dimi, eksplodira ili da se pregreje.
- ▶ **Akumulator koristite samo u proizvodima proizvođača.** Samo tako se akumulator štiti od opasnog preopterećenja.



**Zaštitite akumulator od izvora toplote, npr. i od trajnog sunčevog zračenja, vatre, prljavštine, vode i vlage.** Postoji opasnost od eksplozije i kratkog spoja.

#### Opis proizvoda i primene



**Pročitajte sve bezbednosne napomene i uputstva.** Propusti u poštovanju bezbednosnih napomena i uputstava mogu da prouzrokuju električni udar, požar i/ili teške povrede.

Vodite računa o slikama u prednjem delu uputstva za rad.

#### Predviđena upotreba

Uređaj je namenjen za suvo brušenje u drvetu, plastici, špahtel masi kao i lakiranim površinama.

## Prikazane komponente

Označavanje brojevima prikazanih komponenta odnosi se na prikaz električnog alata na grafičkoj stranici.

- (1) Prekidač za uključivanje/isključivanje
- (2) Kompletan džak za prašinu
- (3) Akumulator<sup>a)</sup>
- (4) Taster za otključavanje akumulatora
- (5) Prikaz statusa napunjenosti akumulatora
- (6) Točkić za podešavanje broja vibracija
- (7) Oscilujuće nožice
- (8) Udubljenje oscilujućih nožica
- (9) Kvadratna osnovna ploča sa stegom
- (10) Kvadratna ploča od penastog materijala sa čičak-trakom
- (11) Šrafovi za osnovnu ploču (4x)
- (12) Pravougaona osnovna ploča
- (13) Kvadratna ploča od penastog materijala sa čičak-trakom
- (14) Trougaona osnovna ploča
- (15) Trougaona ploča od penastog materijala sa čičak-trakom
- (16) Ručka (izolirana površina za držanje)
- (17) Brusni list sa čičak-trakom
- (18) Prednja stezna letvica
- (19) Stezaljka (2x)
- (20) Zadnja stezna letvica
- (21) Izduvni nastavak
- (22) Džak za prašinu
- (23) Adapter za džak za prašinu
- (24) Usisno crevo<sup>a)</sup>
- (25) Alat za perforiranje

a) **Ovaj pribor ne spada u standardni obim isporuke.**

## Tehnički podaci

Vibraciona brusilica	GSS 12V-13	
Broj artikla		<b>3 601 JLO 0..</b>
Nominalni napon	V=	12
Broj obrtaja u praznom hodu <sup>A)</sup>	min <sup>-1</sup>	6000–10000
Broj vibracija u praznom hodu <sup>A)</sup>	min <sup>-1</sup>	12000–20000
Prečnik rezonantnog kola	mm	1,6
Dimenzije brusne ploče		
– kvadratna	mm	100 x 110
– pravougaona	mm	80 x 130
– trougaona (brusni papir sa otvorima)	mm	100 x 150
Težina <sup>B)</sup>	kg	0,8

Vibraciona brusilica	GSS 12V-13	
Preporučena temperatura okruženja prilikom punjenja	°C	0 ... +35
Dozvoljena temperatura okruženja u radu <sup>C)</sup> i prilikom skladištenja	°C	-15 ... +50
Preporučeni akumulatori		GBA 12V...
Preporučeni punjači		GAL 12... GAX 18...

A) Mereno na 20–25 °C sa akumulatorom **GBA 12V 3.0Ah**

B) Bez akumulatora (Težinu akumulatora možete pogledati na [www.bosch-professional.com](http://www.bosch-professional.com))

C) ograničeni učinak na temperaturama < 0 °C

Vrednosti mogu da se razlikuju u zavisnosti od proizvoda i zavise od uslova upotrebe i uslova iz okoline. Dodatne informacije možete pogledati na adresi [www.bosch-professional.com/wac](http://www.bosch-professional.com/wac).

## Informacije o buci/vibracijama

Vrednosti emisije buke utvrđene u skladu sa **EN 62841-2-4**.

Pod A klasifikovan nivo zvučnog pritiska električnog alata tipično iznosi **74 dB(A)**. Nesigurnost K = 3 dB. Nivo buke prilikom rada može da prekorači navedene vrednosti. **Nosite zaštitu za sluh!**

Vrednosti vibracije  $a_h$  (kontinuirane vibracije),  $p_f$  (ponovljene udarne vibracije) i nesigurnost K utvrđeni u skladu sa **EN 62841-2-4**:

$$a_h = 3,6 \text{ m/s}^2 \text{ (K = 1,5 m/s}^2\text{)}, p_f = 63 \text{ m/s}^2 \text{ (K = 9 m/s}^2\text{)}$$

Nivo vibracija i vrednosti emisije buke, koji su navedeni u ovim uputstvima, su izmereni prema standardizovanom mernom postupku i mogu se koristiti za međusobno poređenje električnih alata. Pogodni su i za privremenu procenu emisije vibracije i buke.

Navedeni nivo vibracija i vrednost emisije buke predstavljaju realnu upotrebu električnog alata. Međutim, ako se električni alat upotrebljava za druge namene, sa drugim umetnim alatima ili ako se nedovoljno održava, može doći do odstupanja nivoa vibracija i vrednosti emisije buke. Ovo može u značajnoj meri povećati emisiju vibracija i buke tokom celokupnog perioda korišćenja.

Za tačnu procenu emisije vibracija i buke trebalo bi uzeti u obzir i vreme u kojem je uređaj isključen ili u situaciji da radi, ali nije zaista u upotrebi. Ovo može značajno redukovati emisije vibracija i buke tokom celokupnog perioda korišćenja.

Utvrđite dodatne sigurnosne mere radi zaštite korisnika od delovanja vibracija kao na primer: održavanje električnog alata i umetnog alata, održavanje toplih ruku, organizacija radnih postupaka.

## Akumulator

**Bosch** prodaje akumulatorske električne alate i bez akumulatora. Na pakovanju možete pogledati da li se u sadržaju isporuke vašeg alata nalazi i akumulator.

## Punjenje akumulatora

► **Koristite samo punjače koji su navedeni u tehničkim podacima.** Samo ovi punjači su usaglašeni sa litijum-jonskom akumulatorskom baterijom koja se koristi u Vašem električnom alatu.

**Napomena:** Litijum-jonski akumulatori se zbog međunarodnih transportnih propisa isporučuju delimično napunjeni. Da biste osigurali punu snagu akumulatora, pre prve upotrebe ga potpuno napunite.

## Ubacivanje akumulatora

Ubacite napunjeni akumulator u prihvat akumulatora tako da nalegne na mesto.

## Vađenje akumulatora

Za vađenje akumulatora pritisnite tastere za deblokadu akumulatora i izvucite akumulator. **Ne koristite pritom silu.**

## Prikaz statusa napunjenosti akumulatora

3 zelene lampice na prikazu statusa napunjenosti akumulatora prikazuju status napunjenosti akumulatora. Prikaz statusa napunjenosti svetli samo 5 s posle uključivanja.

3 zelene lampice na prikazu statusa napunjenosti akumulatora prikazuju status napunjenosti akumulatora. Prikaz statusa napunjenosti svetli samo 3 s posle uključivanja.

Kada napola pritisnete prekidač za uključivanje/isključivanje, prikaz statusa napunjenosti akumulatora na nekoliko sekundi prikazuje status napunjenosti akumulatora.

3 zelene lampice na prikazu statusa napunjenosti akumulatora prikazuju status napunjenosti akumulatora.

LED	Kapacitet
Trajno svetlo 3 × zeleno	68–100 %
Trajno svetlo 2 × zeleno	22–68 %
Trajno svetlo 1 × zeleno	2–22 %
Trepćuće svetlo 1 × zeleno	0–2 %

## Zaštita od preopterećenja zavisna od temperature

Prilikom upotrebe u skladu sa odredbama električni alat ne može da se preopteretiti. U slučaju prejakog opterećenja ili napuštanja dozvoljenog opsega temperature akumulacione baterije redukuje se broj obrtaja ili se električni alat isključuje. U slučaju redukovano broja obrtaja električni alat radi tek posle postizanja dozvoljene temperature akumulacione baterije ili u slučaju smanjenog opterećenja ponovo sa punim brojem obrtaja. U slučaju automatskog isključivanja isključite električni alat, ostavite da se akumulator ohladi, pa ponovo uključite električni alat.

## Prikaz za kontrolu temperature/zaštitu od preopterećenja

Crveni LED prikaz vam pomaže da zaštitite akumulator od pregrevanja, a motor od preopterećenja.

Ukoliko LED prikaz svetli **konstantno crveno**, temperatura akumulatora je previsoka i električni alat se isključuje automatski.

- Isključite električni alat.
- Ostavite akumulator da se ohladi pre nego što nastavite rad.

Ukoliko LED prikaz **treperi crveno**, električni alat je blokiran i isključuje se automatski.

Izvucite električni alat iz radnog komada.

Ukoliko je otklonjena blokada, električni alat radi dalje.

## Zaštita od preopterećenja zavisna od temperature

Prilikom upotrebe u skladu sa odredbama električni alat ne može da se preopteretiti. Pri prevelikom opterećenju isključuje se elektronika električnog alata, sve dok ne bude ponovo u optimalnom području radne temperature.

Ovo stanje se signalizuje sekvencijalnim svetlom tri LED indikatora prikaza statusa napunjenosti akumulatora. LED indikatori se isključuju kada električni alat ponovo postigne optimalnu radnu temperaturu.

## Uputstva za optimalno ophodjenje sa akumulatorom

Zaštitite akumulator od vlade i vode.

Lagerujte akumulator samo u području temperature od –20 °C do 50 °C. Ne ostavljajte akumulator leti npr. u autu.

Čistite povremeno proreze za ventilaciju akumulatora sa mekom, čistom i suvom četkicom.

Bitno skraćeno vreme rada posle punjenja pokazuje da je akumulator istrošen i da se mora zameniti.

Obratite pažnju na uputstva za uklanjanje otpada.

## Montaža

► **Pre svih radova na električnom alatu (npr. prilikom održavanja, promene alata itd.) izvadite akumulator.** Kod slučajnog aktiviranja prekidača za uključivanje/isključivanje postoji opasnost od povrede.

## Zamena/montaža osnovne ploče i ploče od penastog materijala (pogledajte slike A1–A2)

Odvrnite potpuno 4 zavrtnja (**11**).

Povucite osnovnu ploču sa četiri oscilirajuće nožice (**7**).

Postavite osnovnu ploču na četiri oscilirajuće nožice (**7**) i pritisnite zakretne nožice u udubljenje (**8**).

Postavite ploču od penastog materijala.

Delove ploče (osnovna ploča i ploča od penastog materijala) pričvrstite zavrtnjima (**11**).

Prilikom zamene ploče od penastog materijala nemojte zamenjivati i penastu komponentu.

## Promena brusnog lista

Pre stavljanja novog brusnog lista uklonite prljavštinu i prašinu sa brusne ploče, npr. četkicom.

Da biste obezbedili optimalno usisavanje prašine, vodite računa o tome da se perforacije na brusnom listu podudaraju sa otvorima na brusnoj ploči.

### Brusni listovi sa čičak pričvršćivanjem (pogledajte sliku B)

Ako brusna ploča ima čičak podlogu, možete time brzo i jednostavno da učvrstite brusni papir sa čičak slojem.

Izlupajte čičak podlogu brusne ploče pre postavljanja brusnog lista (17), kako biste omogućili optimalno prijanjanje.

Brusni list (17) namestite na jednoj strani brusne ploče odnosno u ravni, zatim brusni list položite na brusnu ploču i dobro ga pritisnite.

Za skidanje brusnog lista (17) uhvatite ga za jedan vrh i izvucite ga sa brusne ploče.

### Usisavanje prašine/piljevine

Izbegavajte rad bez mera za smanjivanje prašine.

Pogodan uređaj za usisavanje ili kutija/vreća za prašinu smanjuje nastanak velike količine prašine opasne po zdravlje. Pobrinite se da radno mesto bude dobro provetreno. Generalno koristite zaštitnu masku. Ako koristite kutiju za prašinu, redovno je praznite i redovno čistite element filtera, kako bi optimalno usisavanje prašine bilo zagarantovano.

Ako koristite usisivač, imajte na umu sledeće zahteve.

Obratite pažnju na propise koji važe u vašoj zemlji za materijale koje treba obrađivati.

Zahtevi za usisivač		
Preporučeni nominalni prečnik creva	mm	<b>35</b>
Potrebni potpritisak <sup>A)</sup>	mbar hPa	≥ <b>230</b> ≥ <b>230</b>
Potrebna količina protoka <sup>A)</sup>	l/s m <sup>3</sup> /h	≥ <b>36</b> ≥ <b>129,6</b>
Preporučena efikasnost filtera		Klasa prašine M <sup>B)</sup>

A) Vrednost snage na priključku za usisivač električnog alata

B) U skladu sa standardom IEC/EN 60335-2-69

Pridržavajte se uputstva za usisivač. Ako snaga usisavanja opadne, prekinite rad i otklonite uzrok.

### Samostalno usisavanje sa džakom za prašinu (videti slike F–H)

Postavite kompletan džak za prašinu (2) i pomerite ga na nastavak za izduvanje (21) tako da nalegne u ravni sa alatom.

Za pražnjenje džaka za prašinu (2) svucite kompletan džak za prašinu (2) sa nastavka za izduvanje (21). Odrvните

### Pregled primene

Oblast primene	Primena	Sredstvo za brušenje	Stepen broja obrtaja
<b>Brusna ploča 80 x 130 mm</b>	– Brušenje površina i ugaonih područja	Grubo brušenje	P40 – P180
	– Brušenje preklonih delova na prozorima i vratima	Fino brušenje	P220 – P400
	– Brušenje stare boje i laka		
	– Brušenje drveta		

adapter (23) sa džakom za prašinu (22) i ispraznite džak.

**Napomena:** Za optimalno usisavanje prašine, na vreme ispraznite džak za prašinu (22).

Držite pri radu na vertikalnim površinama električni alat tako da džak za prašinu (2) bude okrenut nadole.

### Spoljno usisavanje (pogledaj sliku I)

Uključite usisno crevo (24) u priključak za usisavanje (21).

Povežite usisno crevo (24) sa usisivačem. Pregled priključaka na različite usisivače možete naći na kraju ovog uputstva.

Usisivač mora biti pogodan za materijal koji treba obrađivati. Upotrebljavajte prilikom usisavanja posebno po zdravlje štetnih prašina, prašine koje izazivaju rak ili suvih prašina specijalan usisivač.

Držite pri radu na vertikalnim površinama tako električni alat, da crevo za usisavanje pokazuje na dole.

## Rad

### Puštanje u rad

#### Uključivanje/isključivanje

► **Uverite se da možete da pritisnete prekidač za uključivanje/isključivanje, a da ne sklanjate ruku sa drške.**

Za **uključivanje** električnog alata pritisnite prekidač za uključivanje/isključivanje (1).

Za **isključivanje** električnog alata pritisnite ponovo prekidač za uključivanje/isključivanje (1).

#### Biranje broja vibracija

Pomoću točkica za biranje broja vibracija (6) možete unapred da izaberete potrebni broj vibracija i tokom rada.

1–2 niski broj vibracija

3–4 srednji broj vibracija

5–6 visoki broj vibracija

Potreban broj vibracija zavisi od materijala i radnih uslova i može se dobiti praktičnom probom.

Konstantna elektronika drži broj vibracija u praznom hodu i opterećenju skoro konstantne i obezbeđuje ravnomerni učinak u radu.

Posle dužeg rada sa malim brojem vibracija trebalo bi električni alat ostaviti da se okreće radi hlađenja oko 3 minuta pri maksimalnom broju vibracija.

Oblast primene	Primena	Sredstvo za brušenje	Stepen broja obrtaja	
– Brušenje ivica od punog drveta i furnira				
<b>Brusna ploča 100 x 110 mm</b>	– Brušenje površina i ugaonih područja	Grubo brušenje	P40 – P180	4–6
	– Brušenje preklopnih delova na prozorima i vratima	Fino brušenje	P220 – P400	1–3
	– Brušenje stare boje i laka			
	– Brušenje drveta			
<b>Brusna ploča 100 x 150 mm</b>	– Brušenje lameli	Grubo brušenje	P40 – P180	4–6
	– Brušenje preklopa i profila	Fino brušenje	P220 – P400	1–3
	– Skidanje sa malih površina sa uglova i ivica			
	– Brušenje stare boje i laka			
	– Brušenje drveta			

## Uputstva za rad

### ► Pre svih radova na električnom alatu (npr. prilikom održavanja, promene alata itd.) izvadite akumulator.

Kod slučajnog aktiviranja prekidača za uključivanje/isključivanje postoji opasnost od povrede.

### ► Sačekajte da se električni alat umiri, pre nego što ga odložite.

Učinkan skidanja prilikom brušenja je uglavnom određen izborom brusnog lista kao i unapred odabranim brojem vibracija.

Samo besprekorni brusni listovi daju dobar učinak brušenja i čuvaju električni alat. Uključite električni alat, postavite ga sa celom površinom brušenja na podlogu koju treba obrađivati i pokrećite ga sa umerenim pritiskom preko radnog komada. Pazite na ravnomeran pritisak, da bi povećali životni vek brusnih listova.

Prekomerno povećavanje pritiska ne vodi ka većem učinku u brušenju, već većem habanju električnog alata i brzog kvara. brusne ploče.

Ne koristite više brusni list sa kojim je obrađivan metal, za druge materijale.

Koristite samo originalni **Bosch** brusni pribor.

## Održavanje i servis

### Održavanje i čišćenje

#### ► Pre svih radova na električnom alatu (npr. prilikom održavanja, promene alata itd.) izvadite akumulator.

Kod slučajnog aktiviranja prekidača za uključivanje/isključivanje postoji opasnost od povrede.

#### ► Održavajte električni alat i proreze za ventilaciju čistima da biste radili dobro i bezbedno.

### Servis i saveti za upotrebu

#### Srpski

Tel.: +381 11 644 8546

Link ka našim servisnim adresama i uslovima garancije možete da pronađete na poslednjoj strani.

Molimo da kod svih pitanja i naručivanja rezervnih delova neizostavno navedete broj artikla sa 10 brojevanih mesta prema tipskoj pločici proizvoda.

## Slovenščina

### Varnostna opozorila

#### Splošna varnostna navodila za električna orodja

#### **⚠ OPOZORILO** Preberite vsa varnostna opozorila, navodila, ilustracije in specifikacije, ki so priložene temu električnemu orodju.

Če spodaj navedenih napotkov ne upoštevate, lahko pride do električnega udara, požara in/ali težke poškodbe.

#### Vsa opozorila in napotke shranite, ker jih boste v prihodnje še potrebovali.

Pojem električno orodje, ki se pojavlja v nadaljnjem besedilu, se nanaša na električna orodja z električnim pogonom (z električnim kablom) in na akumulatorska električna orodja (brez električnega kabla).

#### Varnost na delovnem mestu

- **Delovno mesto naj bo vedno čisto in dobro osvetljeno.** Nered in neosvetljena delovna mesta povečajo možnost nezgod.
- **Električnega orodja ne uporabljajte v okolju, v katerem lahko pride do eksplozije (prisotnost vnetljivih tekočin, plinov ali prahu).** Električna orodja povzročajo iskre, zaradi katerega se lahko prah ali hlapi vnamejo.
- **Ko uporabljate električno orodje, poskrbite, da v bližini ni otrok ali drugih oseb.** Odvračanje pozornosti lahko povzroči izgubo nadzora nad orodjem.

#### Električna varnost

- **Prosimo, da napravo zavarujete pred dežjem ali vlago.** Vdor vode v električno orodje povečuje tveganje za električni udar.

### Osebna varnost

- ▶ **Bodite pozorni, pazite kaj delate ter se dela z električnim orodjem lotite z razumom. Ne uporabljajte električnega orodja, če ste utrujeni oziroma če ste pod vplivom mamil, alkohola ali zdravil.** Trenutek nepazljivosti pri uporabi električnega orodja je lahko vzrok za resne telesne poškodbe.
- ▶ **Uporabljajte osebno zaščitno opremo. Vedno uporabljajte zaščito za oči.** Z uporabo zaščitne opreme, kot so protiprašna maska, varnostni čevlji, ki ne drsijo, čelada ali zaščita za sluh, v ustreznih količinah zmanjšate nevarnost poškodb.
- ▶ **Preprečite nenameren vklop orodja. Pred priključitvijo električnega orodja na električno omrežje in/ali na akumulatorsko baterijo in pred dviganjem ali nošenjem se prepričajte, da je električno orodje izklopljeno.** Če električno orodje nosite in imate pri tem prst na stikalo ali pa orodje napajate, ko je stikalo v položaju za vklop, lahko pride do nesreče.
- ▶ **Odstranite vse ključne in izvijače za prilagajanje orodja, preden orodje vključite.** Ključ ali izvijač, ki ga ne odstranite z vrtečega se dela električnega orodja, lahko povzroči telesne poškodbe.
- ▶ **Ne precenjujte svojih sposobnosti. Ves čas trdno stojite in vzdržujte ravnovesje.** To omogoča boljši nadzor nad električnim orodjem v nepričakovanih situacijah.
- ▶ **Bodite primerno oblečeni. Ne nosite ohlapnih oblačil ali nakita. Las in oblačil ne približujte premikajočim se delom.** Ohlapna oblačila, nakit ali dolgi lasje se lahko ujamejo v premikajoče se dele.
- ▶ **Če imate na voljo naprave za priklop sesalnika za prah ali zbiralnih posod, se prepričajte, da so te ustrezno priključene.** Uporaba sistema za zbiranje prahu lahko zmanjša nevarnosti, povezane s prahom.
- ▶ **Naj seznanjenost z orodjem, ki jo pridobite s pogosto uporabo, ne bo razlog za to, da postanete lahkomišeln in ignorirate varnostna načela.** V delčku sekunde lahko nepozorno dejanje pripelje do hude poškodbe.

### Uporaba in vzdrževanje električnega orodja

- ▶ **Električnega orodja ne preobremenjujte. Za delo uporabite ustrezno električno orodje.** Pravo električno orodje bo delo opravilo bolje in varneje, in sicer s hitrostjo, za katero je bilo oblikovano.
- ▶ **Električnega orodja ne uporabljajte, če ga s stikalom ne morete vklopiti in izklopiti.** Vsako električno orodje, ki ga ni mogoče nadzirati s stikalom, je nevarno in ga je treba popraviti.
- ▶ **Izvlomite vtič in vtičnice in/ali odstranite akumulatorsko baterijo, če je le mogoče, in odstranite ter shranite pribor, še preden se lotite popravila orodja.** Ti preventivni varnostni ukrepi zmanjšajo tveganje za nenamerni zagon aparata.
- ▶ **Ko električnih orodij ne uporabljate, jih shranite izven dosega otrok. Osebam, ki orodja ne poznajo ali niso**

**prebrale teh navodil za uporabo, orodja ne dovolite uporabljati.** Električna orodja so nevarna, če jih uporabljajo neizkušene osebe.

- ▶ **Vzdržujte električna orodja in pribor. Prepričajte se, da so premikajoči se deli pravilno poravnani in da se ne zatikajo ter da deli niso polomljeni. Prav tako preverite, ali je na orodju še kaj drugega, kar bi lahko vplivalo na njegovo delovanje. Če je električno orodje poškodovano, mora biti pred uporabo popravljeno.** Slabo vzdrževana električna orodja so vzrok za mnoge nezgode.
- ▶ **Rezalna orodja naj bodo vedno ostra in čista.** Skrbno negovana rezalna orodja z ostrimi robovi se manj zatikajo in so lažje vodljiva.
- ▶ **Električna orodja, pribor, vsadna orodja in podobno uporabljajte v skladu s temi navodili. Pri tem upoštevajte delovne pogoje in dejavnost, ki jo boste opravljali.** Uporaba električnih orodij v namene, ki so drugačni od predpisanih, lahko privede do nevarnih situacij.
- ▶ **Ročaji in površine za prijemanje naj bodo suhe, čiste in brez olja ali maščobe.** Gladki ročaji in površine za prijemanje ne omogočajo varne uporabe in nadzora orodja v nepričakovanih situacijah.

### Uporaba in vzdrževanje akumulatorskih orodij

- ▶ **Akumulatorske baterije polnite samo s polnilniki, ki jih priporoča proizvajalec.** Polnilnik, ki je namenjen določeni vrsti akumulatorskih baterij, se lahko vname, če ga boste uporabljali za polnjenje drugačnih akumulatorskih baterij.
- ▶ **V električnih orodjih uporabljajte le akumulatorske baterije, ki so zanje predvidene.** Uporaba drugih akumulatorskih baterij lahko povzroči telesne poškodbe ali požar.
- ▶ **Akumulatorska baterija, ki je ne uporabljate, ne sme priti v stik s kovinskimi predmeti, kot so pisarniške sponke, kovanci, ključji, žebliji, vijaki in drugi manjši kovinski predmeti, ki bi lahko povzročili premostitve kontaktov.** Kratek stik med akumulatorskimi kontakti ima lahko za posledico opekline ali požar.
- ▶ **V primeru napačne uporabe lahko iz akumulatorske baterije izteče tekočina. Izogibajte se stiku z njo. Če tekočina vseeno po naključju pride v stik s kožo, jo sperite z vodo. Če pride tekočina v oči, poiščite zdravniško pomoč.** Iztekajoča akumulatorska tekočina lahko povzroči draženje ali opekline.
- ▶ **Ne uporabljajte poškodovanih ali prilagojenih akumulatorskih baterij oz. orodij.** Poškodovane ali prilagojene akumulatorske baterije se lahko nepredvidljivo obnašajo, kar lahko povzroči požar, eksplozijo ali tveganje za poškodbe.
- ▶ **Akumulatorske baterije ali orodja ne izpostavljajte ognju ali previsoki temperaturi.** Izpostavljenost ognju ali vročini nad 130 °C lahko povzroči eksplozijo.
- ▶ **Upoštevajte navodila za polnjenje in ne polnite akumulatorske baterije ali orodja pri temperaturi, ki je**

izven območja, navedenega v navodilih. Če orodje polnite na nepravilen način ali pri temperaturah, ki so izven določenega območja, lahko pride do poškodb akumulatorske baterije, kar poveča tveganje za požar.

#### Servisiranje

- ▶ **Vaše električno orodje naj popravlja samo usposobljeno strokovno osebje, ki naj pri tem uporabi zgolj originalne rezervne dele.** S tem boste zagotovili, da bo orodje varno za uporabo.
- ▶ **Nikdar ne popravljajte poškodovanih akumulatorskih baterij.** Akumulatorske baterije naj popravlja le proizvajalec ali pooblaščen servisier.

#### Varnostna navodila za brusilnike

- ▶ **Električno orodje uporabljajte samo za suho brušenje.** Vdor vode v električno orodje povečuje tveganje električnega udara.
- ▶ **Pozor, nevarnost požara! Preprečite pregretje obdelovanca in brusilnega orodja. Po uporabi vedno izpraznite zbiralnik prahu.** Prah, ki se med brušenjem nabira v vrečki za prah, mikrofiltru in papirnati vrečki (ali v vrečki filtra oz. filtru sesalnika) se lahko pod neugodnimi pogoji vname. Posebno nevarno je, če se prah, nastal med brušenjem, pomeša z ostanki laka in poliuretana ali z drugimi kemičnimi snovmi in če se obdelovanec po dolgem delu segreje.
- ▶ **Zavarujte obdelovanec.** Obdelovanec bo proti premikanju boljše zavarovan z vpenjalnimi pripravami ali s primežem, kot če bi ga držali z roko.
- ▶ **Pred odlaganjem električnega orodja počakajte, da se orodje popolnoma ustavi.**
- ▶ **Če je akumulatorska baterija poškodovana ali če jo nepravilno uporabljate, lahko iz nje uhajajo pare. Akumulatorska baterija se lahko vname ali eksplodira.** Poskrbite za dovod svežega zraka in se v primeru težav obrnite na zdravnika. Pare lahko povzročijo draženje dihalnih poti.
- ▶ **Akumulatorske baterije ne spreminjajte in ne odpirajte.** Obstaja nevarnost kratkega stika.
- ▶ **Koničasti predmeti, kot so na primer žebliji ali izvijači, in zunanji vplivi lahko poškodujejo akumulatorsko baterijo.** Pojavi se lahko kratek stik, zaradi katerega lahko akumulatorska baterija zgori, se osmadi, pregreje ali eksplodira.
- ▶ **Uporabljajte akumulatorsko baterijo samo v proizvajalčevih izdelkih.** Le tako je akumulatorska baterija zaščitena pred nevarno obremenitvijo.



**Akumulatorsko baterijo zaščitite pred vročino, npr. tudi pred neposredno sončno svetlobo, ognjem, umazanijo, vodo in vlago.** Obstaja nevarnost eksplozije in kratkega stika.



## Opis izdelka in storitev



#### Preberite vsa varnostna opozorila in navodila.

Neupoštevanje varnostnih opozoril in navodil lahko povzroči električni udar, požar in/ali hude poškodbe.

Upoštevajte slike na začetku navodil za uporabo.

#### Namenska uporaba

Naprava je namenjena za suho brušenje lesa, plastike, kita in lakiranih površin.

#### Komponente na sliki

Oštevilčene komponente na sliki se nanaša na shemo električnega orodja na strani s shemami.

- (1) Stikalo za vklop/izklop
- (2) Vrečka za prah, komplet
- (3) Akumulatorska baterija<sup>a)</sup>
- (4) Tipka za sprostitvev akumulatorske baterije
- (5) Prikaz stanja napolnjenosti akumulatorske baterije
- (6) Nastavitveno kolesce za izbiro števila nihajev
- (7) Nihajne noge
- (8) Poglobitev za nihajne noge
- (9) Kvadratna osnovna plošča s pritrditvijo s sponko
- (10) Kvadratna plošča iz pene s sprijemali
- (11) Vijaki za osnovno ploščo (4x)
- (12) Pravokotna osnovna plošča
- (13) Pravokotna plošča iz pene s sprijemali
- (14) Trikotna osnovna plošča
- (15) Trikotna plošča iz pene s sprijemali
- (16) Ročaj (izolirana prijemalna površina)
- (17) Brusilni list s sprijemali
- (18) Sprednja vpenjalna prečka
- (19) Vpenjalna sponka (2x)
- (20) Zadnja vpenjalna prečka
- (21) Izpihovalni nastavek
- (22) Vrečka za prah
- (23) Adapter za vrečko za prah
- (24) Cev za odsesavanje<sup>b)</sup>
- (25) Luknjalniki

a) Ta pribor ne spada v standardni obseg dobave.

#### Tehnični podatki

Vibracijski brusilnik		GSS 12V-13
Kataloška številka		3 601 JLO 0..
Nazivna napetost	V=	12
Število vrtljajev v prostem teku <sup>A)</sup>	min <sup>-1</sup>	6000-10000

Vibracijski brusilnik		GSS 12V-13
Število nihajev v prostem teku <sup>A)</sup>	min <sup>-1</sup>	12000-20000
Premer nihajnega kroga	mm	1,6
Dimenzije brusne plošče		
– Kvadratna	mm	100 x 110
– Pravokotna	mm	80 x 130
– trikotna (kot brusilnega papirja)	mm	100 x 150
Teža <sup>B)</sup>	kg	0,8
Priporočena zunanja temperatura med polnjenjem	°C	0 ... +35
Dovoljena zunanja temperatura med delovanjem <sup>C)</sup> in med skladiščenjem	°C	-15 ... +50
Priporočene akumulatorske baterije		GBA 12V...
Priporočeni polnilniki		GAL 12... GAX 18...

A) Izmerjeno pri 20–25 °C z akumulatorsko baterijo **GBA 12V 3.0Ah**

B) Brez akumulatorske baterije (teža akumulatorske baterije je na voljo na spletni strani [www.bosch-professional.com](http://www.bosch-professional.com))

C) omejena zmogljivost pri temperaturah < 0 °C

Vrednosti se lahko razlikujejo glede na izdelek in so odvisne od pogojev uporabe in okoljskih pogojev. Več informacij je na voljo na spletni strani [www.bosch-professional.com/wac](http://www.bosch-professional.com/wac).

## Podatki o hrupu/tresljajih

Podatki o emisijah hrupa, pridobljeni v skladu s standardom **EN 62841-2-4**.

A-vrednotena raven zvočnega tlaka za električno orodje običajno znaša **74 dB(A)**. Negotovost K = 3 dB. Raven hrupa pri delu lahko preseže navedene vrednosti. **Uporabite zaščito za sluh!**

Vrednosti tresljajev  $a_h$  (neprekinjeni tresljaji),  $p_f$  (tresljaji zaradi ponavljajočih se udarcev) in negotovost K so določene v skladu s standardom **EN 62841-2-4**:

$a_h = 3,6 \text{ m/s}^2$  (K = **1,5 m/s}^2**),  $p_f = 63 \text{ m/s}^2$  (K = **9 m/s}^2**)

Vrednosti nivoja tresljajev in hrupa, podane v teh navodilih, so bile izmerjene v skladu s standardiziranim merilnim postopkom in se lahko uporabljajo za medsebojno primerjavo električnih orodij. Primerne so tudi za začasno oceno oddajanja tresljajev in hrupa.

Naveden nivo tresljajev in hrupa je določen na osnovi glavnih načinov uporabe električnega orodja. Pri uporabi orodja v drugačne namene, z drugačnimi nastavki ali pri nezadostnem vzdrževanju lahko nivo hrupa in tresljajev odstopa. To lahko obremenjenost s hrupom in tresljaji v celotnem obdobju uporabe občutno poveča.

Za natančnejšo oceno obremenjenosti s hrupom in tresljaji morate upoštevati tudi čas, ko je orodje izklopljeno, in čas, ko orodje deluje, vendar dejansko ni v uporabi. To lahko

občutno zmanjša obremenjenost s hrupom in tresljaji, ki je razporejena na celotno obdobje uporabe.

Določite dodatne varnostne ukrepe za zaščito uporabnika pred vplivi tresljajev, npr. vzdrževanje električnega orodja in nastavkov, segrevanje rok, organizacija delovnih postopkov.

## Akumulatorska baterija

Podjetje **Bosch** prodaja akumulatorska električna orodja tudi brez priložene akumulatorske baterije. Ali je v obseg dobave vključena tudi akumulatorska baterija, je navedeno na embalaži.

### Polnjenje akumulatorske baterije

► **Uporabljajte samo polnilnike, ki so navedeni v tehničnih podatkih.** Samo ti polnilniki so usklajeni z litij-ionsko akumulatorsko baterijo, ki je nameščena v električnem orodju.

**Opomba:** litij-ionske akumulatorske baterije se zaradi mednarodnih transportnih predpisov dobavljajo delno napolnjene. Da zagotovite polno zmogljivost akumulatorske baterije, jo pred prvo uporabo popolnoma napolnite.

### Namestitev akumulatorske baterije

Napolnjeno akumulatorsko baterijo vstavite v ležišče za akumulatorsko baterijo, da se zaskoči.

### Odstranitev akumulatorske baterije

Akumulatorsko baterijo odstranite tako, da pritisnete tipko za sprostitve akumulatorske baterije in izvlčete akumulatorsko baterijo. **Pri tem ne uporabljajte sile.**

### Prikaz stanja napoljenosti akumulatorske baterije

3 zelene LED-lučke prikaza stanja napoljenosti akumulatorske baterije prikazujejo stanje napoljenosti akumulatorske baterije. Prikaz stanja napoljenosti po vklopu sveti le 5 s.

3 zelene LED-lučke prikaza stanja napoljenosti akumulatorske baterije prikazujejo stanje napoljenosti akumulatorske baterije. Prikaz stanja napoljenosti po vklopu sveti le 3 s.

Če delno pritisnete stikalo za vklop/izklop, se na prikazu stanja napoljenosti akumulatorske baterije za nekaj sekund prikaže stanje napoljenosti akumulatorske baterije.

3 zelene LED-lučke prikaza stanja napoljenosti akumulatorske baterije prikazujejo stanje napoljenosti akumulatorske baterije.

LED-dioda	Kapaciteta
3 zelene LED-diode neprekinjeno svetijo	68–100 %
2 zeleni LED-diodi neprekinjeno svetita	22–68 %
1 zelena LED-dioda neprekinjeno sveti	2–22 %
1 zelena LED-dioda utripa	0–2 %

### Zaščita pred preobremenitvijo, ki deluje glede na temperaturo

Električnega orodja pri uporabi v skladu z namembnostjo ni mogoče preobremeniti. Pri preveliki obremenitvi ali neupoštevanju dovoljenega območja temperature akumulatorske baterije se število vrtljajev zmanjša ali pa se električno orodje izklopi. Pri zmanjšanem številu vrtljajev električno orodje ponovno deluje s polnim številom vrtljajev še, ko je dosežena dovoljena temperatura akumulatorske baterije ali ko se obremenitev zmanjša. Po samodejnem izklopu električno orodje izključite, dovolite, da se akumulatorska baterija ohladi, in nato ponovno vključite električno orodje.

### Prikaz nadzora temperature/preobremenitvene zaščite

Rdeči LED-prikaz vam pomaga zaščititi akumulatorsko baterijo pred pregrevanjem in motor pred preobremenitvijo.

Če LED-prikaz **neprekinjeno sveti rdeče**, je temperatura akumulatorske baterije previsoka in električno orodje se samodejno izklopi.

- Izklopite električno orodje.
- Pred nadaljevanjem dela počakajte, da se akumulatorska baterija ohladi.

**Utripanje LED-prikaza v rdeči** barvi pomeni, da je električno orodje blokirano, v tem primeru se samodejno izklopi.

Potegnite električno orodje iz obdelovanca.

Takoj ko je blokada odpravljena, električno orodje deluje naprej.

### Zaščita pred preobremenitvijo, ki deluje glede na temperaturo

Električnega orodja pri uporabi v skladu z namembnostjo ni mogoče preobremeniti. V primeru preobremenitve se električno orodje izklopi, dokler ni znova doseženo območje optimalne delovne temperature.

To stanje je prikazano z zaporednim prižigom treh LED-diod na prikazovalniku stanja napoljenosti akumulatorske baterije. LED-diode se izklopijo, ko električno orodje znova doseže območje optimalne delovne temperature.

### Navodila za optimalno uporabo akumulatorske baterije

Akumulatorsko baterijo zavarujte pred vlago in vodo.

Akumulatorsko baterijo skladiščite samo v temperaturnem območju od -20 °C do 50 °C. Poleti ne dovolite, da bi akumulatorska baterija obležala v avtomobilu.

Prezračevalne reže akumulatorske baterije občasno očistite z mehkim, čistim in suhim čopičem.

Bistveno krajši čas delovanja po polnjenju pomeni, da je akumulatorska baterija izrabljena in da jo je treba zamenjati. Upošteвайте navodila za odstranjevanje.

### Namestitev

- **Pred kakršnimi koli deli na električnem orodju (npr. vzdrževanjem, menjavo nastavkov, itd.) akumulatorsko baterijo odstranite iz električnega orodja.** Pri nenamernem pritisku stikala za vklop/izklop obstaja nevarnost poškodb.

### Menjava/montaža osnovne plošče in plošče iz pene (glejte slike A1 - A2)

Popolnoma odvijte 4 vijake (**11**).

Povlecite osnovno ploščo s štirih nihajnih nog (**7**).

Namestite izmenjalno ploščo na štiri nihajne noge (**7**) in pritisnite nihajne noge v poglobitev (**8**).

Položite ploščo iz pene.

Pritrdite oba dela plošče (osnovno ploščo in ploščo iz pene) z vijaki (**11**).

Ko zamenjate ploščo iz pene, ne zamenjajte trde komponente.

### Menjava brusilnega lista

Pred namestitvijo novega brusilnega lista z brusilne plošče odstranite umazanijo in prah (npr. s čopičem).

Za zagotavljanje optimalnega odsesavanja prahu se vedno prepričajte, da se odprtine na brusilnem listu prilagajajo izvrtnam v brusilni plošči.

### Brusilni listi s sprijemalno pritrditvijo (glejte sliko B)

Če je brusilna plošča opremljena s sprijemalno tkanino, lahko hitro in preprosto pritrdite brusilni list.

Sprijemalno tkanino brusilne plošče pred namestitvijo brusilnega lista (**17**) odkrijte, da tako zagotovite optimalno oprijemanje.

Brusilni list (**17**) poravnajte z eno stranjo brusilne plošče, nato položite brusilni list na brusilno ploščo in nanj močno pritisnite.

Brusilni list (**17**) odstranite tako, da ga primete za konico in ga potegnete z brusilne plošče.

### Odsesavanje prahu/ostružkov

Izogibajte se delu brez ukrepov za zmanjšanje prašenja. S primerno pripravo za odsesavanje ali posodo za prah/vrečko za prah zmanjšate obremenitev s prahom, ki lahko škoduje zdravju. Poskrbite za dobro zračenje delovnega prostora. Praviloma morate uporabljati primerno zaščito za dihala. Če uporabljate posodo za prah, jo pravočasno izpraznite in redno čistite filtrirni element, da poskrbite za optimalno odsesavanje.

Če uporabljate sesalnik, upoštevajte zahteve v nadaljevanju. Upoštevajte veljavne nacionalne predpise za obdelovane materiale.

#### Zahteve za sesalnik

Priporočeni nazivni premer gibke cevi	mm	<b>35</b>
Zahtevani podtlak <sup>A)</sup>	mbar hPa	≥ <b>230</b> ≥ <b>230</b>
Zahtevani pretok <sup>A)</sup>	l/s m <sup>3</sup> /h	≥ <b>36</b> ≥ <b>129,6</b>
Priporočena učinkovitost filtra		Razred prahu M <sup>B)</sup>

A) Zmogljivost na priključku električnega orodja za sesalnik

B) V skladu s standardom IEC/EN 60335-2-69

Upoštevajte navodila za uporabo sesalnika. Če se sesalna moč zmanjša, prekinite delo in odpravite vzrok za to.

### Samodejno odsesavanje v vrečko za prah (glejte slike F-H)

Namestite in potisnite celotno vrečko za prah (2) na izpihovalni nastavek (21) tako, da je tesno ob orodju.

Za praznjenje vrečke za prah (22) celotno vrečko za prah (2) povlecite z izpihovalnega nastavka (21). Odvijte nastavek (23) z vrečke za prah (22) in jo izpraznite.

**Opomba:** da zagotovite optimalno odsesavanje prahu, pravočasno izpraznite vrečko za prah (22).

Pri delih, ki jih opravljate na navpičnih površinah, morate električno orodje držati tako, da je vrečka za prah (2) usmerjena navzdol.

### Zunanje odsesavanje (glejte sliko I)

Sesalno cev (24) namestite na izpušno cev (21).

Sesalno cev (24) priključite na sesalnik. Pregled različnih sesalnih priključkov najdete na koncu teh navodil.

Sesalnik za prah mora biti primeren za obdelovanec.

Za odsesavanje zdravju izredno nevarnih, rakotvornih ali suhih vrst prahu uporabljajte poseben sesalnik za prah.

Pri delih, ki jih opravljate na navpičnih površinah, morate električno orodje držati tako, da je odsesovalna cev usmerjena navzdol.

## Delovanje

### Uporaba

#### Vklop/izklop

► **Prepričajte se, da lahko stikalo za vklop/izklop uporabljate, ne da bi izpustili ročaj.**

Za **vklop** električnega orodja pritisnite stikalo za vklop/izklop (1).

Za **izklop** električnega orodja ponovno pritisnite stikalo za vklop/izklop (1).

#### Predizbira števila nihajev

Z gumbom za prednastavitev števila nihajev (6) lahko potrebno število nihajev nastavite tudi med delovanjem orodja.

1–2 nizko število nihajev

3–4 srednje število nihajev

5–6 visoko število nihajev

Ustrezno število nihajev je odvisno od materiala in delovnih pogojev, določite pa ga lahko s praktičnim poizkusom.

Sistem konstantne elektronike vzdržuje število nihajev v prostem teku in pri obremenitvi skoraj nespremenjeno in zagotavlja enakomerno delovno moč.

Po daljšem delu z majhnim številom nihajev dovolite, da se električno orodje ohladi. To storite tako, da ga pustite 3 minute delovati pri največjem številu nihajev v prostem teku.

### Pregled načinov uporabe

	Območje uporabe	Uporaba	Nastavek za brušenje	Stopnja števila vrtljajev
<b>Brusna plošča 80 x 130 mm</b>	– Brušenje površin in ob vogalih	Grobo brušenje	P40 – P180	4–6
	– Brušenje zarez na oknih in vratih	Fino brušenje	P220 – P400	1–3
	– Brušenje starih barv in lakov			
	– Brušenje lesa			
	– Brušenje robov masivnega lesa in furnirja			
<b>Brusna plošča 100 x 110 mm</b>	– Brušenje površin in ob vogalih	Grobo brušenje	P40 – P180	4–6
	– Brušenje zarez na oknih in vratih	Fino brušenje	P220 – P400	1–3
	– Brušenje starih barv in lakov			
	– Brušenje lesa			
<b>Brusna plošča 100 x 150 mm</b>	– Brušenje lamel	Grobo brušenje	P40 – P180	4–6
	– Brušenje zarez in profilov	Fino brušenje	P220 – P400	1–3
	– Odstranitev z majhnih površin s koti, vogali in robovi			
	– Brušenje starih barv in lakov			
	– Brušenje lesa			

### Navodila za delo

► **Pred kakršnimi koli deli na električnem orodju (npr. vzdrževanjem, menjavo nastavkov, itd.) akumulatorsko baterijo odstranite iz električnega orodja.** Pri nenamernem pritisku stikala za vklop/izklop obstaja nevarnost poškodb.

► **Pred odlaganjem električnega orodja počakajte, da se orodje popolnoma ustavi.**

Količina odstranjenega materiala pri brušenju je v največji meri odvisna od izbire brusilnega lista in predizbire števila nihajev.

Dober rezultat brušenja zagotavljajo samo brezhibni brusilni listi, ki tudi varujejo električno orodje. Vklopite električno

orodje, s celotno brusilno površino ga položite na podlago, ki jo želite obdelati, in ga z zmernim pritiskom pomikajte po obdelovancu.

Na obdelovanec vedno pritiskajte z enakomerno silo, kar bo podaljšalo življenjsko dobo brusilnega lista.

Prekomeren pritisk ne vodi do večje brusilne moči, temveč do povečane obrabe električnega orodja in brusilnega nastavka in krajše življenjske dobe brusne plošče.

Brusilnega lista, s katerim ste obdelovali kovino, ne smete uporabljati za brušenje drugih materialov.

Uporabljajte le originalni pribor za brušenje **Bosch**.

## Vzdrževanje in servisiranje

### Vzdrževanje in čiščenje

- ▶ **Pred kakršnimi koli deli na električnem orodju (npr. vzdrževanjem, menjavo nastavkov, itd.) akumulatorsko baterijo odstranite iz električnega orodja.** Pri nenamernem pritisku stikala za vklop/izklop obstaja nevarnost poškodb.
- ▶ **Skrbite za čistočo električnega orodja in prezračevalnih utorov, da lahko dobro in varno delate.**

### Servisna služba in svetovanje uporabnikom

#### Slovensko

Tel.: +00 803931

Povezava z naslovi naših serviserjev in garancijskimi pogoji je navedena za zadnji strani.

Ob vseh vprašanih in naročilih rezervnih delov nujno sporočite 10-mestno številko na tipski ploščici izdelka.

## Hrvatski

### Sigurnosne napomene

#### Uobičajena sigurnosna upozorenja za električne alate

**⚠ UPOZORENJE** Pročitajte sva sigurnosna upozorenja, upute, ilustracije i specifikacije koje se isporučuju s ovim električnim alatom. Nepoštivanje dolje navedenih uputa može uzrokovati električni udar, požar i/ili ozbiljne ozljede.

**Sačuvajte sve napomene o sigurnosti i upute za buduću primjenu.**

Pojam „električni alat“ u upozorenjima odnosi se na električne alata s priključkom na električnu mrežu (s mrežnim kablom) i električne alate s napajanjem na akumulatorsku bateriju (bez mrežnog kabela).

#### Sigurnost na radnom mjestu

▶ **Održavajte radno mjesto čistim i dobro osvijetljenim.** Nered ili neosvijetljeno radno mjesto mogu uzrokovati nezgode.

▶ **Ne radite s električnim alatima u eksplozivnim atmosferama, primjerice onima u kojima ima zapaljivih tekućina, plinova ili prašine.** Električni alati proizvode iskre koje mogu zapaliti prašinu ili pare.

▶ **Tijekom upotrebe električnog alata djecu i druge osobe držite podalje od mjesta rada.** Svako odvratanje pozornosti može uzrokovati gubitak kontrole nad uređajem.

#### Električna sigurnost

▶ **Električne alate držite dalje od kiše ili vlage.** Prodiranje vode u električni alat povećava opasnost od strujnog udara.

#### Sigurnost ljudi

▶ **Budite pažljivi, pazite što činite i postupajte oprezno dok radite s električnim alatom. Nemojte upotrebljavati alat ako ste umorni ili pod utjecajem droga, alkohola ili lijekova.** Trenutak nepažnje kod upotrebe električnog alata može uzrokovati ozbiljne ozljede.

▶ **Nosite osobnu zaštitnu opremu. Uvijek nosite zaštitne naočale.** Nošenje osobne zaštitne opreme, kao što je maska za prašinu, zaštitna obruca s protukliznim potplatom, zaštitna kaciga ili štitnik za sluh, ovisno od vrste i primjene električnog alata, smanjuje opasnost od ozljeda.

▶ **Spriječite svako nehotično uključivanje uređaja. Prije nego što ćete utaknuti utikač u utičnicu i/ili staviti komplet baterija, provjerite je li električni alat isključen.** Ako kod nošenja električnog alata imate prst na prekidaču ili se uključen uređaj priključi na električno napajanje, to može dovesti do nezgoda.

▶ **Prije uključivanja električnog alata uklonite alate za podešavanje ili ključ.** Alat ili ključ koji se nalazi u rotirajućem dijelu uređaja može dovesti do nezgoda.

▶ **Izbjegavajte neuobičajene položaje tijela. Zauzmite siguran i stabilan položaj tijela i u svakom trenutku održavajte ravnotežu.** Na taj način možete električni alat bolje kontrolirati u neočekivanim situacijama.

▶ **Nosite prikladnu odjeću. Ne nosite široku odjeću ni nakit. Kosu i odjeću držite dalje od pomičnih dijelova.** Široku odjeću, dugu kosu ili nakit mogu zahvatiti pomični dijelovi.

▶ **Ako uređaji imaju priključak za usisavače za prašinu, provjerite jesu li isti priključeni i mogu li se ispravno upotrebljavati.** Upotreba sustava za usisavanje može smanjiti mogućnost nastanka opasnih situacija koje uzrokuje prašina.

▶ **Nemojte postati previše bezbrižni i zanemariti sigurnosne upute zato što alat često upotrebljavate i smatrate da ste ga dobro upoznali.** Samo jedan trenutak nepažnje dovoljan je za nastanak ozbiljnih ozljeda.

### Upotreba i održavanje električnog alata

- ▶ **Ne preopterećujte uređaj. Za svaki posao upotrebljavajte prikladan i za to predviđen električni alat.** S odgovarajućim električnim alatom posao ćete obaviti lakše, brže i sigurnije.
- ▶ **Nemojte upotrebljavati električni alat čiji je prekidač neispravan.** Električni alat koji se više ne može uključivati i isključivati opasan je i mora se popraviti.
- ▶ **Alat prije podešavanja, izmjene pribora i odlaganja isključite iz izvora napajanja i/ili izvadite komplet baterije, ako se vadi iz uređaja.** Ovim mjerama opreza izbjeći će se nehotično uključivanje električnog alata.
- ▶ **Električni alat koji ne upotrebljavate spremite izvan dosega djece. Rukovanje alatom zabranjeno je osobama koje nisu s njim upoznate ili koje nisu pročitale ove upute.** Električni alati su opasni ako s njima rade neiskusne osobe.
- ▶ **Redovno održavajte električne alate i pribor. Kontrolirajte rade li besprijekorno pomični dijelovi uređaja, jesu li zaglavljani, polomljeni ili oštećeni tako da to ugrožava daljnju upotrebu i rad električnog alata. Prije upotrebe oštećene dijelove treba popraviti.** Loše održavani električni alati uzrok su mnogih nezgoda.
- ▶ **Rezne alate održavajte oštrim i čistim.** Pažljivo održavani rezni alati s oštrim oštricama manje će se zaglavljivati i lakše se s njima radi.
- ▶ **Električni alat, pribor, radne alate, itd. upotrebljavajte prema ovim uputama i na način kako je to propisano za određenu vrstu uređaja. Pritom uzмите u obzir radne uvjete i radove koje treba izvršiti.** Upotreba električnog alata za poslove izvan njegove predviđene upotrebe može dovesti do opasnih situacija.
- ▶ **Ručke i zahvatne površine održavajte suhima, čistima i pazite da na njih ne dospiju ulje ili mast.** Skliske ručke i zahvatne površine onemogućuju sigurno rukovanje i alat se teško kontrolira u neočekivanim situacijama.

### Upotreba i održavanje akumulatorskih alata

- ▶ **Akumulatorsku bateriju punitе isključivo punjačima koje preporučuje proizvođač.** Ako punjač predviđen za jednu određenu vrstu kompleta baterija rabite s drugim kompletom baterija, postoji opasnost od požara.
- ▶ **Električne alate upotrebljavajte isključivo s posebnim, namjenskim kompletima baterija.** Upotreba drugih kompleta baterija može dovesti do ozljeda i opasnosti od požara.
- ▶ **Komplete baterija dok ih ne upotrebljavate držite dalje od uredskih spajalica, kovanica, ključeva, čavala, vijaka ili drugih sitnih metalnih predmeta koji bi mogli uzrokovati premošćenje kontakata.** Kratki spoj između kontakata baterije može uzrokovati opekline ili požar.
- ▶ **Kod pogrešne primjene iz baterije može isticati tekućina. Izbjegavajte kontakt s ovom tekućinom. Kod slučajnog kontakta zahvaćeno mjesto treba isprati vodom. Ako vam tekućina uđe u oči, zatražite**

**pomoć liječnika.** Tekućina istekla iz baterije može uzrokovati nadraženost kože i opekline.

- ▶ **Ne upotrebljavajte oštećene ili izmijenjene komplete baterija ni alate.** Oštećene ili izmijenjene baterije podložne su nepredvidivom ponašanju i mogu uzrokovati požar, eksploziju ili ozljede.
- ▶ **Držite alat i komplet baterija dalje od vatre i visokih temperatura.** Izlaganje vatri ili temperaturi višoj od 130 °C može uzrokovati eksploziju.
- ▶ **Poštujte sve upute za punjenje i komplet baterija i alat ne punitе pri temperaturama izvan vrijednosti koje su propisane i navedene u uputama.** Nepravilno punjenje ili punjenje pri temperaturama višim od propisanih može oštetiti bateriju i povećati opasnost od požara.

### Servisiranje

- ▶ **Popravak električnog alata prepustite kvalificiranom osoblju ovlaštenog servisa i isključivo s originalnim rezervnim dijelovima.** Tako će biti zajamčen siguran rad s uređajem.
- ▶ **Nikada ne servisirajte oštećene komplete baterija.** Servisiranje kompleta baterija smiju obavljati isključivo proizvođači i ovlašteni serviseri.

### Sigurnosne napomene za brusilice

- ▶ **Koristite električni alat samo za suho brušenje.** Prodiranje vode u električni alat povećava opasnost od električnog udara.
- ▶ **Pozor opasnost od požara! Izbjegavajte pregrijavanje materijala za brušenje i brusilice. Prije radnih stanki ispraznite spremnik za prašinu.** Brusna prašina u vrećici za prašinu, mikrofiltru, papirnatog vrećici (ili u filterskoj vrećici odn. filtru usisavača) može se sama zapaliti u nepovoljnim uvjetima. Posebna opasnost postoji ako je brusna prašina pomiješana s ostacima laka, poliuretana ili drugim kemijskim tvarima i ako je materijal za brušenje vruć nakon dugog rada.
- ▶ **Osigurajte izradak.** Izradak stegnut pomoću stezne naprave ili škripca sigurnije će se držati nego s vašom rukom.
- ▶ **Prije odlaganja električnog alata pričekajte da se zaustavi.**
- ▶ **U slučaju oštećenja i nestručne uporabe aku-baterije mogu se pojaviti pare. Aku-baterija može izgorjeti ili eksplodirati.** Dovedite svježi zrak i u slučaju potrebe zatražite liječničku pomoć. Pare mogu nadražiti dišne puteve.
- ▶ **Ne mijenjajte i ne otvarajte aku-bateriju.** Postoji opasnost od kratkog spoja.
- ▶ **Oštrim predmetima kao što su npr. čavli, odvijači ili djelovanjem vanjske sile aku-baterija se može oštetiti.** Može doći do unutrašnjeg kratkog spoja i aku-baterija može izgorjeti, razviti dim, eksplodirati ili se pregrijati.
- ▶ **Aku-bateriju koristite samo u proizvodima proizvođača.** Samo na ovaj način je aku-baterija zaštićena od opasnog preopterećenja.



**Zaštitite aku-bateriju od vrućine, npr. također od stalnog sunčevog zračenja, vatre, prljavštine, vode i vlage.** Postoji opasnost od eksplozije i kratkog spoja.



## Opis proizvoda i radova



**Treba pročitati sve sigurnosne napomene i upute.** Propusti do kojih može doći uslijed nepridržavanja sigurnosnih napomena i uputa mogu uzrokovati električni udar, požar i/ili teške ozljede.

Pridržavajte se slika na početku uputa za uporabu.

### Namjenska uporaba

Električni alat je namijenjen za suho brušenje drveta, plastike, krita kao i lakiranih površina.

### Prikazani dijelovi alata

Numeriranje prikazanih dijelova odnosi se na prikaz električnog alata na stranici sa slikama.

- (1) Prekidač za uključivanje/isključivanje
- (2) Vrećica za prašinu komplet
- (3) Aku-baterija<sup>a)</sup>
- (4) Tipka za deblokadu aku-baterije
- (5) Pokazivač stanja napunjenosti aku-baterije
- (6) Kotačić za prethodno biranje broja oscilacija
- (7) Oscilatorne nogice
- (8) Udubljenje za oscilatorne nogice
- (9) Kvadratna osnovna ploča s kopčom
- (10) Kvadratna ploča od pjeno-plasta s čičak pričvršćenjem
- (11) Vijci za osnovnu ploču (4x)
- (12) Pravokutna osnovna ploča
- (13) Pravokutna ploča od pjeno-plasta s čičak pričvršćenjem
- (14) Trokutasta osnovna ploča
- (15) Trokutasta ploča od pjeno-plasta s čičak pričvršćenjem
- (16) Ručka (izolirana površina zahvata)
- (17) Brusni list s čičak pričvršćenjem
- (18) Prednja stezna letva
- (19) Stezni stremen (2x)
- (20) Stražnja stezna letva
- (21) Nastavak za ispuhivanje
- (22) Vrećica za prašinu
- (23) Adapter za vrećicu za prašinu
- (24) Usisno crijevo<sup>a)</sup>
- (25) Alat za perforiranje

a) **Ovaj pribor ne spada u standardni opseg isporuke.**

## Tehnički podaci

Oscilatorna brusilica	GSS 12V-13	
Kataloški broj		<b>3 601 JLO 0..</b>
Nazivni napon	V=	12
Broj okretaja u praznom hodu <sup>A)</sup>	min <sup>-1</sup>	6000–10000
Broj oscilacija u praznom hodu <sup>A)</sup>	min <sup>-1</sup>	12000–20000
Promjer oscilacijskog kruga	mm	1,6
Dimenzije brusne ploče		
– kvadratna	mm	100 x 110
– pravokutna	mm	80 x 130
– trokutasta (kutna mjera brusnog lista)	mm	100 x 150
Težina <sup>B)</sup>	kg	0,8
Preporučena temperatura okoline kod punjenja	°C	0 ... +35
Dopuštena temperatura okoline pri radu <sup>C)</sup> i kod skladištenja	°C	-15 ... +50
Preporučene aku-baterije		GBA 12V...
Preporučeni punjači		GAL 12... GAX 18...

A) Izmjereno na 20–25 °C s aku-baterijom **GBA 12V 3.0Ah**

B) Bez aku-baterije (Težinu aku-baterije naći ćete na internetskoj stranici [www.bosch-professional.com](http://www.bosch-professional.com))

C) ograničeni učinak pri temperaturama < 0 °C

Vrijednosti se mogu razlikovati ovisno o proizvodu i ovisno o uvjetima primjene i okoline. Dodatne informacije na [www.bosch-professional.com/wac](http://www.bosch-professional.com/wac).

## Informacije o buci i vibracijama

Emisijske vrijednosti buke utvrđene sukladno **EN 62841-2-4**.

Razina zvučnog tlaka električnog alata prema ocjeni A iznosi obično **74 dB(A)**. Nesigurnost  $K = 3$  dB. Razina buke pri radu može prelaziti navedene vrijednosti. **Nosite zaštitu za uši!**

Vrijednosti vibracija  $a_{hv}$  (kontinuirane vibracije),  $p_r$  (ponovljene udarne vibracije) i nesigurnost  $K$  utvrđene su skladu s normom **EN 62841-2-4**:

$a_{hv} = 3,6 \text{ m/s}^2$  ( $K = 1,5 \text{ m/s}^2$ ),  $p_r = 63 \text{ m/s}^2$  ( $K = 9 \text{ m/s}^2$ )

Razina titranja koja je navedena u ovim uputama i emisijska vrijednost buke izmjerene su skladno normiranom postupku mjerenja te se mogu koristiti za međusobnu usporedbu električnih alata. Primjerene su i za privremenu procjenu emisije titranja i buke.

Navedena razina titranja i emisijska vrijednost buke predstavljaju glavne primjene električnog alata. Ako se ustvari električni alat koristi za druge primjene s radnim alatima koji odstupaju od navedenih ili se nedovoljno održavaju, razina titranja i emisijska vrijednost buke mogu odstupati. Na taj se način može osjetno povećati emisija titranja i buke tijekom čitavog vremenskog perioda rada.

Za točnu procjenu emisija titranja i buke trebaju se uzeti u obzir i vremena, tijekom kojih je alat bio isključen ili je radio, ali se zapravo nije koristio. Na taj se način može osjetno smanjiti emisija titranja i buke tijekom čitavog vremenskog perioda rada.

Odredite dodatne sigurnosne mjere za zaštitu korisnika prije djelovanja titranja kao npr.: održavanje električnog alata i nastavaka, održavanje toplih ruku, organizacija tokova rada.

## Aku-baterija

**Bosch** prodaje akumulatorske električne alate i bez aku-baterije. Ako je aku-baterija sadržana u opsegu isporuke vašeg električnog alata, možete je izvaditi iz ambalaže.

### Punjenje aku-baterije

► **Koristite samo punjače navedene u tehničkim podacima.** Samo su ovi punjači prilagođeni litij-ionskoj aku-bateriji koja se koristi u vašem električnom alatu.

**Napomena:** Litij-ionske aku-baterije isporučuju se djelomično napunjene zbog međunarodnih propisa o prijevozu. Kako bi se zajamčio puni učinak aku-baterije, prije prve uporabe aku-bateriju napunite do kraja.

### Umetanje aku-baterije

Umetnite napunjenu aku-bateriju u prihvat aku-baterije sve dok se ne uglati.

### Vađenje aku-baterije

Za vađenje aku-baterije pritisnite tipke za deblokadu aku-baterije i izvucite aku-bateriju. **Pritom ne primjenjujte silu.**

### Pokazivač stanja napunjenosti aku-baterije

3 zelena LED pokazivača stanja napunjenosti aku-baterije pokazuju stanje napunjenosti aku-baterije. Pokazivač stanja napunjenosti svijetli samo 5 sekundi nakon uključivanja.

3 zelena LED pokazivača stanja napunjenosti aku-baterije pokazuju stanje napunjenosti aku-baterije. Pokazivač stanja napunjenosti svijetli samo 3 s nakon uključivanja.

Pokazivač stanja napunjenosti aku-baterije pokazuje kod napola pritisnutog prekidača za uključivanje/isključivanje na nekoliko sekundi stanje napunjenosti aku-baterije.

3 zelena LED pokazivača stanja napunjenosti aku-baterije pokazuju stanje napunjenosti aku-baterije.

LED	Kapacitet
Stalno svijetli 3 × zelena	68–100 %
Stalno svijetli 2 × zelena	22–68 %
Stalno svijetli 1 × zelena	2–22 %
Treperi 1 × zelena	0–2 %

### Zaštita od preopterećenja ovisna o temperaturi

Kod namjenske uporabe se električni alat ne može preopteretiti. Kod prevelikog opterećenja ili napuštanja područja dopuštene temperature aku-baterije broj okretaja će se smanjiti ili će se električni alat isključiti. Kod smanjenog broja okretaja električni alat će ponovno raditi s punim brojem okretaja tek nakon postizanja dopuštene

temperature aku-baterije ili kod smanjenog opterećenja. Kod automatskog isključivanja isključite električni alat, ostavite aku-bateriju da se ohladi i ponovno uključite električni alat.

### Pokazivač nadzora temperature/zaštite od preopterećenja

Crveni LED pokazivač pomaže vam da zaštitite aku-bateriju od pregrijavanja i motor od preopterećenja.

Ako LED pokazivač svijetli **stalno crveno**, onda je temperatura aku-baterije previsoka i električni alat isključuje se automatski.

- Isključite električni alat.
- Ostavite aku-bateriju da se ohladi prije nego što nastavite s radom.

**Treperi li LED pokazivač crveno**, električni alat je blokiran i isključuje se automatski.

Izvucite električni alat iz izratka.

Čim se blokada ukloni, električni alat dalje radi.

### Zaštita od preopterećenja ovisna o temperaturi

Kod namjenske uporabe se električni alat ne može preopteretiti. U slučaju prevelikog opterećenja elektronika će isključiti električni alat sve dok se ponovno ne vrati u optimalno područje radne temperature.

Ovo stanje signalizira uzastopno treperenje tri LED diode pokazivača stanja napunjenosti aku-baterije. LED diode se isključuju kada je električni alat ponovno postigao optimalnu radnu temperaturu.

### Napomene za optimalno rukovanje aku-baterijom

Zaštitite aku-bateriju od vlage i vode.

Aku-bateriju čuvajte samo u prostoriji u kojoj je raspon temperature od –20 °C do 50 °C. Npr. aku-bateriju ljeti na ostavljajte u automobilu.

Otvore za hlađenje aku-baterije redovito čistite mekim, čistim i suhim kistom.

Bitno skraćenje vremena rada nakon punjenja pokazuje da je aku-baterija istrošena i da je treba zamijeniti.

Pridržavajte se uputa za zbrinjavanje u otpad.

## Montaža

► **Prije svih radova na električnom alatu (npr. održavanje, zamjena alata, itd.) aku-bateriju treba izvaditi iz električnog alata.** Kod nehotičnog aktiviranja prekidača za uključivanje/isključivanje postoji opasnost od ozljeda.

### Zamjena/montaža osnovne ploče i ploče od pjenoplasta (vidjeti slike A1–A2)

Odvrnite 4 vijka (**11**) do kraja.

Izvucite osnovnu ploču iz četiri oscilatorne nogice (**7**).

Stavite zamjensku ploču na četiri oscilatorne nogice (**7**) i pritisnite oscilatorne nogice u udubljenje (**8**).

Stavite ploču od pjenoplasta.

Pričvrstite oba dijela ploče (osnovna ploča i ploča od pjenoplasta) vijcima (**11**).

Pri zamjeni ploče od pjenoplasta nemojte zamijeniti tvrdnu komponentu.

### Zamjena brusnog lista

Prije stavljanja novog brusnog lista uklonite prljavštinu i prašinu s brusne ploče, npr. kistom.

Za osiguranje optimalnog usisavanja pazite da se otvori u brusnom listu podudaraju s rupicama na brusnoj ploči.

#### Brusni listovi s čičak prihvatom (vidjeti sliku B)

Ako brusna ploča ima čičak tkaninu, onda možete pričvrstiti brusne listove s čičak prihvatom na brz i jednostavan način.

Protresite čičak tkaninu brusne ploče prije stavljanja brusnog lista (17) kako bi se osigurao optimalan prihvat.

Stavite brusni list (17) na jednu stranu brusne ploče tako da bude u ravnini, zatim položite brusni list na brusnu ploču i pritisnite ga čvrsto.

Za skidanje brusnog lista (17) uhvatite njegov vrh i skinite ga s brusne ploče.

### Usisavanje prašine/strugotina

Izbjegavajte rad bez mjera za smanjenje prašine.

Prikladna naprava za usisavanje ili kutija za prašinu/vrećica za prašinu smanjuje opterećenje prašinom opasno za zdravlje. Pobrinite se za dobro prozračivanje radnoga mjesta. Uvijek nosite prikladnu zaštitnu masku. Pri uporabi kutije za prašinu pravovremeno je ispraznite i redovito čistite uložak filtra kako bi se osiguralo optimalno usisavanje prašine.

Pri uporabi usisavača pridržavajte se zahtjeva navedenih u nastavku. Poštujte važeće propise u vašoj zemlji za materijale koje ćete obrađivati.

#### Zahtjevi za usisavač

Preporučeni nazivni promjer crijeva	mm	<b>35</b>
Potreban podtlak <sup>A)</sup>	mbar hPa	≥ <b>230</b> ≥ <b>230</b>
Potrebna protočna količina <sup>A)</sup>	l/s m <sup>3</sup> /h	≥ <b>36</b> ≥ <b>129,6</b>
Preporučena učinkovitost filtra		Klasa prašine M <sup>B)</sup>

A) Vrijednost snage na priključku usisavača električnog alata

B) U skladu s normom IEC/EN 60335-2-69

Pridržavajte se uputa za usisavač. Prekinite s radom ako je smanjena usisna snaga i uklonite uzrok.

#### Vlastito usisavanje s vrećicom za prašinu (vidjeti slike F-H)

Stavite i gurnite čitavu vrećicu za prašinu (2) na nastavak za ispuhivanje (21) tako da je u ravnini s alatom.

#### Pregled primjene

	Područje uporabe	Primjena	Brusno sredstvo	Stupanj broja okretaja
<b>Brusna ploča 80 x 130 mm</b>	– Brušenje površina i kutnih područja	Grubo brušenje	P40 – P180	4–6
	– Brušenje žljebova na prozorima i vratima	Fino brušenje	P220 – P400	1–3
	– Brušenje stare boje i laka			

Za pražnjenje vrećice za prašinu (22) skinite čitavu vrećicu za prašinu (2) s nastavka za ispuhivanje (21). Odvrnite adapter (23) s vrećice za prašinu (22) i ispraznite vrećicu za prašinu.

**Napomena:** Za optimalno usisavanje prašine redovito ispraznite vrećicu za prašinu (22).

Pri radu na okomitim površinama električni alat držite tako da je vrećica za prašinu (2) okrenuta prema dolje.

#### Vanjsko usisavanje (vidjeti sliku I)

Natakните usisno crijevo (24) (pribor) na nastavak za ispuhivanje (21).

Spojite usisno crijevo (24) s usisavačem. Pregled za priključivanje na različite usisavače pronaći ćete na kraju ove upute.

Usisavač mora biti prikladan za obrađivani materijal.

Kod usisavanja suhe prašine ili prašine koja je posebno opasna za zdravlje i kancerogena, treba koristiti specijalni usisavač.

Pri radu na okomitim površinama električni alat držite tako da je usisno crijevo okrenuto prema dolje.

## Rad

### Puštanje u rad

#### Uključivanje/isključivanje

► **Provjerite možete li pritisnuti prekidač za uključivanje/isključivanje bez otpuštanja ručke.**

Za **uključivanje** električnog alata pritisnite prekidač za uključivanje/isključivanje (1).

Za **isključivanje** električnog alata ponovno pritisnite prekidač za uključivanje/isključivanje (1).

#### Prethodno biranje broja oscilacija

Kotačićem za prethodno biranje broja oscilacija (6) možete i tijekom rada prethodno odabrati potreban broj oscilacija.

- 1–2 manji broj oscilacija
- 3–4 srednji broj oscilacija
- 5–6 veliki broj oscilacija

Potreban broj oscilacija ovisi o materijalu i radnim uvjetima te se može odrediti praktičnim pokusom.

Konstantna elektronika održava broj oscilacija u praznom hodu i pri opterećenju gotovo konstantnim i time jamči jednolični radni učinak.

Nakon duljeg rada s manjim brojem oscilacija, električni alat trebate ostaviti da u svrhu hlađenja radi cca. 3 minute pri maks. broju oscilacija u praznom hodu.

Područje uporabe	Primjena	Brusno sredstvo	Stupanj broja okretaja
<ul style="list-style-type: none"> <li>– Brušenje drveta</li> <li>– Brušenje rubova punog drva i furnira</li> </ul>			
<b>Brusna ploča 100 x 110 mm</b> <ul style="list-style-type: none"> <li>– Brušenje površina i kutnih područja</li> <li>– Brušenje žljebova na prozorima i vratima</li> <li>– Brušenje stare boje i laka</li> <li>– Brušenje drveta</li> </ul>	Grubo brušenje Fino brušenje	P40 – P180 P220 – P400	4–6 1–3
<b>Brusna ploča 100 x 150 mm</b> <ul style="list-style-type: none"> <li>– Brušenje lamela</li> <li>– Brušenje žljebova i profila</li> <li>– Skidanje materijala na malim površinama s kutovima i rubovima</li> <li>– Brušenje stare boje i laka</li> <li>– Brušenje drveta</li> </ul>	Grubo brušenje Fino brušenje	P40 – P180 P220 – P400	4–6 1–3

### Upute za rad

- ▶ **Prije svih radova na električnom alatu (npr. održavanje, zamjena alata, itd.) aku-bateriju treba izvaditi iz električnog alata.** Kod nehotičnog aktiviranja prekidača za uključivanje/isključivanje postoji opasnost od ozljeda.
- ▶ **Prije odlaganja električnog alata pričekajte da se zaustavi.**

Učink skidanja materijala s površine kod brušenja u biti se određuje izborom brusnog lista kao i prethodnim biranjem broja oscilacija .

Samo besprijekorni brusni listovi daju dobar učinak brušenja i čuvaju električni alat. Uključite električni alat, stavite ga s čitavom brusnom površinom na obrađivanu podlogu i uz umjereni pritisak pomičite ga po izratku.

Pazite na jednolični pritisak kako bi se produljio vijek trajanja brusnih listova.

Prekomjernim povećanjem pritiska ne povećava se učinak brušenja, nego dolazi do jačeg trošenja električnog alata i prijevremenog kvara brusne ploče.

Brusni list kojim je obrađivan metal ne koristite više za obradu drugih materijala.

Koristite samo originalni **Bosch** pribor za brušenje.

## Održavanje i servisiranje

### Održavanje i čišćenje

- ▶ **Prije svih radova na električnom alatu (npr. održavanje, zamjena alata, itd.) aku-bateriju treba izvaditi iz električnog alata.** Kod nehotičnog aktiviranja prekidača za uključivanje/isključivanje postoji opasnost od ozljeda.
- ▶ **Održavajte električni alat i ventilacijske proreze čistima kako biste radili dobro i sigurno.**

### Servisna služba i savjeti o uporabi

Hrvatski

Tel.: +385 12 958 051

Poveznicu na naše adrese servisa i uvjete jamstva možete pronaći na zadnjoj stranici.

U slučaju upita ili naručivanja rezervnih dijelova, molimo vas obavezno navedite 10-znamenasti kataloški broj s tipske pločice proizvoda.

## Eesti

### Ohutusnõuded

#### Üldised ohutusnõuded elektriliste tööriistade kasutamisel

#### ⚠ HOIATUS

**Luuge läbi kõik tööriistaga kaasas olevad ohutusnõuded ja juhised ning tutvuge kõigi jooniste ja spetsifikatsioonidega.**

Ohutusnõuete ja juhiste eiramise tagajärjeks võib olla elektrilöök, tulekahju ja/või rasked vigastused.

#### **Hoidke kõik ohutusnõuded ja juhised edasiseks kasutamiseks hoolikalt alles.**

Ohutusnõuetes sisalduv mõiste "elektriline tööriist" käib nii vooluvõrku ühendatud (juhtmega) elektriliste tööriistade kui ka akutoitega (juhtmata) elektriliste tööriistade kohta.

#### Ohutusnõuded tööpiirkonnas

- ▶ **Hoidke tööpiirkond puhas ja hästi valgustatud.** Korrastamata või valgustamata töökoht võib põhjustada õnnetusi.
- ▶ **Ärge kasutage elektrilist tööriista plahvatusohtlikus keskkonnas, kus leidub tuleohtlikke vedelikke, gaase või tolmu.** Elektrilistest tööriistadest lööb sädemeid, mis võivad tolmu või aarud süüdata.
- ▶ **Elektrilise tööriista kasutamise ajal hoidke lapsed ja teised inimesed töökohest eemal.** Kui teie tähelepanu juhitakse kõrvale, võib seade teie kontrolli alt väljuda.

## Elektriohutus

- ▶ **Kaitske elektrilist tööriista vihma ja niiskuse eest.**  
Kui elektrilisse tööriista on sattunud vett, on elektrilöögi oht suurem.

## Inimeste turvalisus

- ▶ **Olge tähelepanelik, jälgige, mida teete, ning toimige elektrilise tööriistaga töötades kaalutletult. Ärge kasutage elektrilist tööriista, kui olete väsinud või uimastite, alkoholi või ravimite mõju all.** Hetkeline tähelepanematus seadme kasutamisel võib põhjustada tõsiseid vigastusi.
- ▶ **Kandke isikukaitsevahendeid. Kandke alati kaitseprille.** Elektrilise tööriista tüübile ja kasutusalaale vastavate isikukaitsevahendite, näiteks tolmu maski, libisemiskindlate turvajalatsite, kaitsekiivri või kuulmiskaitsevahendite kasutamine vähendab vigastuste ohtu.
- ▶ **Vältige elektrilise tööriista soovimatut käivitamist. Enne pistiku ühendamist pistikupesasse, aku ühendamist seadme külge, seadme ülestõstmist ja kandmist veenduge, et elektriline tööriist on välja lülitatud.** Kui hoiate elektrilise tööriista kandmisel sõrme lülil või ühendate vooluvõrku sisselülitatud seadme, võivad tagajärjeks olla õnnetused.
- ▶ **Enne elektrilise tööriista sisselülitamist eemaldage tööriista küljest reguleerimis- ja mutrivõtmed.** Seadme pöörleva osa küljes olev reguleerimis- või mutrivõti võib põhjustada vigastusi.
- ▶ **Vältige ebatavalist tööasendit. Võtke stabiilne tööasend ja hoidke kogu aeg tasakaalu.** Nii saate elektrilist tööriista ootamatutes olukordades paremini kontrollida.
- ▶ **Kandke sobivat rõivastust. Ärge kandke laiu riideid ega ehteid. Hoidke juuksed ja rõivad seadme liikuvatest osadest eemal.** Liiga aravad riided, ehted või pikad juuksed võivad sattuda seadme liikuvate osade vahele.
- ▶ **Kui on võimalik paigaldada tolmuemaldus- ja tolmu kogumisseadiseid, veenduge, et need on seadmega ühendatud ja et neid kasutatakse õigesti.** Tolmuemaldusseadise kasutamine vähendab tolmust põhjustatud ohte.
- ▶ **Ärge muutuge tööriista sagedasest kasutamisest hooletuks ja ärge eirake ohutusnõudeid.** Hooletus võib sekundi mürdosa jooksul kaasa tuua raskeid vigastusi.

## Elektriliste tööriistade hoolikas käsitlemine ja kasutamine

- ▶ **Ärge koormake seadet üle. Kasutage konkreetse töö tegemiseks ette nähtud elektrilist tööriista.** Sobiva elektrilise tööriistaga töötate ettenähtud jõudluspiirides efektiivsemalt ja ohutumalt.
- ▶ **Ärge kasutage elektrilist tööriista, mida ei saa lülitist sisse ja välja lülitada.** Elektriline tööriist, mida ei ole enam võimalik lülitist sisse ja välja lülitada, on ohtlik ning tuleb parandada.

- ▶ **Tõmmake pistik pistikupesast välja ja/või eemaldage seadmest aku, kui see on eemaldatav, enne seadme reguleerimist, tarvikute vahetamist ja seadme ärapanekut.** See ettevaatusabinõu väldib elektrilise tööriista soovimatut käivitamist.
- ▶ **Kasutusvälisel ajal hoidke elektrilisi tööriistu lastele kättesaamatus kohas ja ärge laske seadet kasutada isikutel, kes seadet ei tunne või pole lugenud käesolevaid juhiseid.** Asjatundmatute isikute käes on elektrilised tööriistad ohtlikud.
- ▶ **Hoolidage elektrilisi tööriistu ja tarvikuid nõuetekohaselt. Kontrollige, kas seadme liikuvad osad töötavad veatult ega kiildu kiini ning veenduge, et seadme detailid ei ole murdunud või kahjustatud määral, mis mõjutab seadme töökindlust. Laske kahjustatud detailid enne seadme kasutamist parandada.** Paljude õnnetuste põhjuseks on halvasti hooldatud elektrilised tööriistad.
- ▶ **Hoidke lõiketarvikud teravad ja puhtad.** Hoolikalt hooldatud, teravate lõikeservadega lõiketarvikud kiilduvad harvemini kinni ja neid on lihtsam juhtida.
- ▶ **Kasutage elektrilist tööriista, lisavarustust, tarvikuid jne vastavalt käesolevatele juhistele, võttes arvesse töötingimusi ja teostatava töö iseloomu.** Elektriliste tööriistade nõuetevastane kasutamine võib põhjustada ohtlikke olukordi.
- ▶ **Hoidke käepidemed ja haardepinnad kuiva ja puhtana ning vabana õlist ja määrdainetest.** Libedad käepidemed ja haardepinnad ei luba tööriista ohutult käsitseda ja ootamatutes olukordades kontrolli all hoida.

## Akutööriistade hoolikas käsitlemine ja kasutamine

- ▶ **Laadige akusid ainult tootja poolt soovitatud laadimisseadmetega.** Laadimisseade, mis sobib teatud tüüpi akudele, muutub tuleohtlikuks, kui seda kasutatakse teiste akude laadimiseks.
- ▶ **Kasutage elektrilistes tööriistades ainult selleks ettenähtud akusid.** Teiste akude kasutamine võib põhjustada vigastusi ja tulekahjuohtu.
- ▶ **Kasutusvälisel ajal hoidke akusid eemal kirjaklambritest, müntidest, võtmetest, naeltest, kruvidest või teistest väikestest metallsemetest, mis võivad akukontaktid omavahel ühendada.** Akukontaktide vahel tekkiva lühise tagajärjeks võivad olla põletused või tulekahju.
- ▶ **Väärkasutuse korral võib akuvedelik välja voolata; vältige sellega kokkupuudet. Juhusliku kokkupuute korral loputage kahjustatud kohta veega. Kui vedelik satub silma, pöörduge lisaks arsti poole.** Väljavoolav akuvedelik võib põhjustada nahärritust või põletusi.
- ▶ **Ärge kasutage akut ega tööriista, mis on kahjustada saanud või mida on modifitseeritud.** Kahjustada saanud või modifitseeritud akud võivad põhjustada tulekahju, plahvatuse, kehavigastusi ja varalisi kahju.
- ▶ **Kaitske akut ja elektrilist tööriista tule ja väga kõrgete temperatuuride eest.** Kokkupuude tulega või üle 130 °C temperatuuriga võib põhjustada plahvatuse.

- ▶ **Järgige kõiki laadimisjuhiseid ja ärge laadige akut väljaspool juhistes määratletud temperatuurivahemikku.** Nõuetele mittevastav laadimine või laadimine väljaspool ettenähtud temperatuurivahemikku võib akut kahjustada ja suurendada tulekahju ohtu.

#### Teenindus

- ▶ **Laske elektrilist tööriista parandada ainult kvalifitseeritud spetsialistidel, kes kasutavad originaalvaruosi.** Nii tagate seadme püsivalt ohutu töö.
- ▶ **Ärge kunagi käideldage kahjustada saanud akusid.** Akusid võivad käidelda vaid tootja esindajad või volitatud hooldekeskuse töötajad.

#### Ohutusnõuded lihvmasinade kasutamisel

- ▶ **Kasutage elektrilist tööriista ainult kuivlihvimiseks.** Kui elektrilisse tööriista on sattunud vett, on elektrilöögi oht suurem.
- ▶ **Tähelepanu, tuleoht! Vältige lihvitava materjali ja lihvmasina ülekuumenemist. Enne töös pauside tegemist eemaldage alati tolmuahuti.** Tolmukotis, mikrofiltris, paberkotis (või filtrikotis või tolmuimejafiltris) olev lihvimestolm võib ebasoodsates tingimustes iseeneslikult süttida. Eriti suur on oht siis, kui lihvimestolm on segunenud laki-, polüuretaanijääkide või muude keemiliste ainetega ja lihvivat materjal on pärast pikemat töötlemist kuum.
- ▶ **Kinnitage töödeldav toorik.** Kinnitusseadmete või kruustangidega kinnitatud toorik püsib kindlamalt kui käega hoides.
- ▶ **Enne käestpanekut oodake, kuni elektriline tööriist on seiskunud.**
- ▶ **Aku vigastamise ja ebaõige käsitsemise korral võib akust eralduda auru. Aku võib põlema süttida või plahvatada.** Ohutage ruumi, halva enesetunde korral pöörduge arsti poole. Aaurd võivad ärritada hingamisteid.
- ▶ **Ärge muutke ega avage akut.** On lühiseoht.
- ▶ **Teravad esemed, näiteks naelad või kruvikeerajad, samuti löögid, põrutused jmt võivad akut kahjustada.** Akukontaktide vahel võib tekkida lühis ja aku võib süttida, suitsema hakata, plahvatada või üle kuumeneda.
- ▶ **Kasutage akut ainult valmistaja toodetes.** Ainult sellisel juhul on aku kaitstud ohtliku ülekoormuse eest.



**Kaitske akut kuumuse, sealhulgas pideva päikesekiirguse eest, samuti tule, mustuse, vee ja niiskuse eest.** Plahvatus- ja lühiseoht.



#### Toote kirjeldus ja kasutusjuhend



**Lugege läbi kõik ohutusnõuded ja juhised.** Ohutusnõuete ja juhiste eiramine võib kaasa tuua elektrilöögi, tulekahju ja/või raskeid vigastusi.

Pange tähele kasutusjuhendi esiosas olevaid jooniseid.

#### Nõuetekohane kasutamine

Seade on ette nähtud puidu, plastmaterjalide, pahtlisegude ja värvitud pindade kuivlihvimiseks.

#### Kujutatud komponendid

Joonistel kujutatud komponentide numeratsiooni aluseks on elektrilise tööriista jooniseleheküljel olevad numbrid.

- (1) Sisse-/väljalüliti
- (2) Komplektne tolmuok
- (3) Aku<sup>a)</sup>
- (4) Aku lukustuse vabastamisnupp
- (5) Aku laetuse taseme näidik
- (6) Võnkumissageduse eelvaliku seaderatas
- (7) Võnkejalad
- (8) Süvend võnkejaladele
- (9) Ruudukujuline klamberkinnitusega põhiplaat
- (10) Ruudukujuline takjakinnitusega vahtplastplaat
- (11) Põhiplaadi kruvid (4x)
- (12) Täisnurkne põhiplaat
- (13) Täisnurkne takjakinnitusega põhiplaat
- (14) Kolmnurkne põhiplaat
- (15) Kolmnurkne takjakinnitusega vahtplastplaat
- (16) Käepide (isoleeritud haardepind)
- (17) Takjakinnitusega lihvpaber
- (18) Eesmine klemmiliist
- (19) Klemmlook (2x)
- (20) Tagumine klemmiliist
- (21) Väljapuhkeotsak
- (22) Tolmuok
- (23) Tolmuoti adapter
- (24) Tolmuimemisvoolik<sup>a)</sup>
- (25) Perforaator

a) See tarvik ei kuulu standard-tarnekomplekti.

#### Tehnilised andmed

Vibrolihvmasin	GSS 12V-13	
Tootenumbr		<b>3 601 JLO 0..</b>
Nimipinge	V=	12
Tühikäigu-pöörlemiskiirus <sup>A)</sup>	min <sup>-1</sup>	6000 – 10000
Võnkesagedus tühikäigul <sup>A)</sup>	min <sup>-1</sup>	12000 – 20000
Võnkeringi läbimõõt	mm	1,6
Lihvtalla mõõtmed		
– ruudukujuline	mm	100 × 110
– ristkülikukujuline	mm	80 × 130
– kolmnurkne (lihvpaberi nurkadevaheline kaugus)	mm	100 × 150
Kaal <sup>B)</sup>	kg	0,8

Vibrolihvmasin	GSS 12V-13	
Soovitav keskkonnatemperatuur laadimisel	°C	0 ... +35
Lubatud keskkonnatemperatuur töötamisel <sup>C)</sup> ja hoiustamisel	°C	-15 ... +50
Soovitavad akud		GBA 12V...
Soovitavad laadimiseadmed		GAL 12... GAX 18...

A) Mõõdetud 20–25 °C juures akuga **GBA 12V 3.0Ah**  
 B) Ilma akuta (aku kaalu kohta vt [www.bosch-professional.com](http://www.bosch-professional.com))  
 C) piiratud jõudlus temperatuuridel < 0 °C  
 Väärtused võivad olenevalt tootest varieeruda ja oleneda kasutus- ning keskkonnamingimustest. Täiendav teave veebisaidil [www.bosch-professional.com/wac](http://www.bosch-professional.com/wac).

## Andmed müra/vibratsiooni kohta

Müraemissiooni väärtused on määratud vastavalt standardile **EN 62841-2-4**.

Elektrilise tööriista A-korrigeeritud helirõhutase on tavaliselt **74 dB(A)**. Mõõtemääramatus  $K = 3 \text{ dB}$ . Töötamisel võib müratase nimetatud väärtusi ületada. **Kandke kuulmiskaitsevahendeid!**

Vibratsiooni väärtused  $a_h$  (pidevad vibratsioonid),  $p_r$  (korduvad löögivibratsioonid) ja mõõtemääramatus  $K$  on kindlaks tehtud vastavalt standardile **EN 62841-2-4**:  
 $a_h = 3,6 \text{ m/s}^2$  ( $K = 1,5 \text{ m/s}^2$ ),  $p_r = 63 \text{ m/s}^2$  ( $K = 9 \text{ m/s}^2$ )  
 Selles juhendis toodud vibratsioonitaseme ja mürapäästu väärtused on mõõdetud standardset mõõtemetodit kasutades ja neid saab kasutada elektriliste tööriistade omavaheliseks võrdlemiseks. Need sobivad ka vibratsioonitaseme ja mürapäästu esialgseks hindamiseks. Toodud vibratsioonitaseme ja mürapäästu väärtused on iseloomulikud elektrilise tööriista põhiliste rakenduste korral. Kui aga elektrilist tööriista kasutatakse muudes rakendustes, muude vahetatavate tööriistadega või ebapiisavalt hooldades, võivad vibratsioonitaseme ja mürapäästu väärtused nendest erineda olla. See võib kogu tööaja vibratsioonitaset ja mürapäästu tunduvalt suurendada.

Vibratsioonitaseme ja mürapäästu täpseks hindamiseks tuleb arvesse võtta ka aega, mil seade on välja lülitatud või mil seade on küll sisse lülitatud, kuid tegelikult tööle rakendamata. See võib kogu tööaja vibratsioonitaset ja mürapäästu tunduvalt vähendada.

Rakendage kasutaja kaitsmiseks vibratsiooni mõju eest täiendavaid kaitsemeetmeid, nagu näiteks: elektrilise tööriista ja vahetatavate tööriistade hooldus, kätesoojendus, töökorraldus.

## Aku

**Bosch** müüb ka juhtmeta elektrilisi tööriistu ilma akuta. Pakendilt näete, kas aku kuulub teie elektrilise tööriista tarnekomplekti.

## Aku laadimine

► **Kasutage üksnes tehnilistes andmetes loetletud laadimiseadmeid.** Vaid need laadimiseadmed on ette nähtud elektrilises tööriistas kasutatud liitium-ioonaku laadimiseks.

**Juhis:** liitiumioonakud tarnitakse tehastest rahvusvaheliste transpordieeskirjade põhjal osaliselt laetutena. Selleks et aku täielikku võimsust tagada, laadige aku enne esimest kasutamist täielikult täis.

## Aku paigaldamine

Lükake laetud aku akuhoidikusse nii, et see tuntuvalt fikseeruks.

## Aku eemaldamine

Aku eemaldamiseks vajutage lukustuse vabastamise nuppe ja tõmmake aku välja. **Ärge rakendage seejuures jõudu.**

## Aku laetuse taseme näidik

Aku laetuse taseme näidiku kolm rohelist LEDi näitavad aku laetuse taset. Laetuse taseme näidik põleb vaid 5 s kestel pärast sisselülitamist.

Aku laetuse taseme näidiku kolm rohelist LEDi näitavad aku laetuse taset. Laetuse taseme näidik põleb vaid 3 sekundi kestel pärast sisselülitamist.

Aku laetuse taseme näidik näitab pooleldi allavajutatud sisse-/väljalülitil korral mõne sekundi kestel aku laetuse taset.

Aku laetuse taseme näidiku kolm rohelist LEDi näitavad aku laetuse taset.

LED	Mahtuvus
Pidev tuli 3 × roheline	68–100%
Pidev tuli 2 × roheline	22–68%
Pidev tuli 1 × roheline	2–22%
Vilkvu tuli 1 × roheline	0–2%

## Temperatuurist sõltuv ülekoormuskaitse

Nõuetekohasel kasutamisel ei rakendu elektrilisele tööriistale ülekoormust. Kui seadmele rakendatakse liiga suurt koormust või kui aku temperatuur ei ole lubatud vahemikus, väheneb pöorete arv või elektriline tööriist seiskub. Vähendatud pöoretel töötav tööriist hakkab täispöoretel tööle alles siis, kui aku temperatuur on lubatud vahemikus või kui seadmele rakenduvat koormust vähendatakse. Automaatselt seiskumise korral lülitage elektriline tööriist välja, laske akul jahtuda ja seejärel lülitage tööriist uuesti sisse.

## Temperatuurikontrolli/ülekoormuskaitse näidik

Punane LED-näidik aitab teil kaitsta akut ülekuumenemise ja mootorit ülekoormuse eest.

Kui LED-näidik põleb **pidevalt punaselt**, on aku temperatuur liiga kõrge ja elektriline tööriist lülitub automaatselt välja.

- Lülitage elektriline tööriist välja.
- Enne töö jätkamist laske akul jahtuda.

Kui LED-näidik **vilgub punaselt**, on elektriline tööriist blokeeritud ja lülitub automaatselt välja.

Tõmmake elektriline tööriist töödeldavast detailist välja. Niipea, kui kinnikiilumise põhjus on kõrvaldatud, töötab elektriline tööriist edasi.

#### Temperatuurist sõltuv ülekoormuskaitse

Nõuetekohasel kasutamisel ei saa elektritööriista üle koormata. Liigse koormuse korral lülitab elektroonika elektrilise tööriista seniks välja, kuni see jõuab jälle optimaalsesse töötemperatuurivahemikku.

Sellest seisundist signaliseeritakse aku laadimistaseme näidiku kolme LEDi läbijooksva järjestikuse süttimisega. LEDid lülitatakse välja, kui elektriline tööriist on jälle saavutanud optimaalse temperatuuri.

#### Juhised aku käsitlemiseks

Kaitske akut niiskuse ja vee eest.

Hoidke aku temperatuuril  $-20\text{ °C}$  kuni  $50\text{ °C}$ . Ärge jätke akut suvel autosse.

Puhastage aku ventilatsioonivahendid pehme, puhta ja kuiva pintsliga.

Oluliselt lühenenud kasutusaeg pärast laadimist näitab, et aku on muutunud kasutuskõlbmatuks ja tuleb välja vahetada.

Järgige ringlussevõtu juhiseid.

## Paigaldus

► **Võtke aku enne kõiki töid elektrilise tööriista juures (ny hooldus, tööriistavahetus jms) elektrilisest tööriistast välja.** Sisse-/väljalülitati juhusliku rakendamise korral on vigastumisohu.

### Põhiplaadi ja vahtplastplaadi vahetamine/ paigaldamine (vaata jooniseid A1 – A2)

Keerake 4 kruvi (11) täiesti välja.

Tõmmake põhiplaat neljalt võnkejalalt (7) maha.

Asetage vahetusplaat neljale võnkejalale (7) ja suruge võnkejalad süvendisse (8).

Pange peale vahtplastplaat.

Kinnitage mõlemad plaadiosad (põhiplaat ja vahtplastplaat) kruvidega (11).

Vahtplastplaadi vahetamisel ärge vahetage koos sellega ka kõvu komponente.

### Lihvpaberi vahetus

Eemaldage lihtvallalt enne uue lihvpaberi paigaldamist mustus ja tolm nt pintsliga.

Tolmu optimaalse eemaldamise tagamiseks jälgige, et lihvpaberist väljastantsitud kohad kattuksid lihtvallala avadega.

### Takjakinnitusega lihvpaberid (vt jn B)

Kui lihtvall on kaetud takjakangaga, on takjakinnitusega lihvpaberite kinnitamine kiire ja lihtne.

Optimaalse nakkumise tagamiseks kloppige lihtvall enne lihvpaberi (17) kohaleasetamist puhtaks.

Asetage lihvpaberi (17) üks serv tasaselt lihtvallale ja suruge seejärel tugevasti kinni.

Lihvpaberi (17) eemaldamiseks haarake selle ühest nurgast ja tõmmake lihtvallalt maha.

### Tolmu/laastude äratõmme

Vältige töötamist ilma tolmuvähenduse meetmeteta.

Sobiv imiseade või tolmukarp/tolmukott vähendab tervisele ohtlikku tolmu. Tagage töökohas hea ventilatsioon. Kasutage põhimõtteliselt sobivat hingamisteede kaitsevahendit.

Tolmukarbi kasutamisel tühjendage see optimaalse tolmueemaldamise tagamiseks õigeaegselt ja puhastage filtrielementi korrapäraselt.

Imuri kasutamisel järgige järgnevalt nimetatud nõudeid.

Järgige töödeldavate materjalide kohta kehtivaid siseriiklikke eeskirju.

Nõuded imurile		
Vooliku soovitatav nimiläbimõõt	mm	<b>35</b>
Vajalik alarõhk <sup>A)</sup>	mbar	<b>≥ 230</b>
	hPa	<b>≥ 230</b>
Vajalik läbivooluhulk <sup>A)</sup>	l/s	<b>≥ 36</b>
	m <sup>3</sup> /h	<b>≥ 129,6</b>
Soovitatav filtritõhusus		Tolmuklass M <sup>B)</sup>


A) Elektrilise tööriista imuriühenduse võimsuse väärtus

B) Vastavalt IEC/EN 60335-2-69

Järgige imuri juhust. Katkestage imemisvõimsuse vähenemisel töö ja kõrvaldage põhjus.

### Integreeritud tolmuimeamine tolmukotiga (vt jooniseid F-H)

Asetage tolmukoti komplekt (2) väljapuhkeotsakule (21), kuni kott on tööriistaga tasa.

Tolmukoti (22) tühjendamiseks tõmmake kogu tolmukott (2) väljapuhkeotsakult (21) ära. Keerake adapter (23) tolmukotilt (22) ära  ja tühjendage tolmukott.

**Märkus.** Optimaalse tolmuime tagamiseks tühjendage tolmukott (22) õigel ajal.

Hoidke elektritööriista töö ajal vertikaalsetel pindadel nii, et tolmukott (2) oleks suunatud alla.

### Võõrväljaimemine (vt jn I)

Lükake imivoolik (24) väljapuhkeotsakule (21).

Ühendage imivoolik (24) tolmuimejaga. Ülevaate erinevate tolmuimejatega ühendamise võimalustest leiate selle juhendi lõpust.

Tolmuimeja peab töödeldava materjali tolmu imemiseks sobima.

Tervistkahjustava, kantserogeense ja kuiva tolmu eemaldamiseks kasutage spetsiaaltolmuimejat.

Horisontaalsete pindade töötlemisel hoidke seadet nii, et imivoolik on suunatud alla.

## Kasutus

### Seadme kasutuselevõtt

#### Sisse-/väljalülitamine

- **Veenduge, et saate lülitit (sisse/välja) käsitseda, ilma et lasete käepidemest lahti.**

Elektrilise tööriista **sisselülitamiseks** vajutage sisse-/väljalülitit **(1)**.

Elektrilise tööriista **väljalülitamiseks** vajutage uuesti sisse-/väljalülitit **(1)**.

#### Võnkumiskiiruse eelvalimine

Võnkumiskiiruse eelvalikurattaga **(6)** saate vajaliku võnkumiskiiruse eelvalida ka töötamise ajal.

- 1–2 madal võnkumiskiirus  
3–4 keskmine võnkumiskiirus  
5–6 suur võnkumiskiirus

Vajalik võnkumiskiirus oleneb materjalist ja töötingimustest ning see tuleb kindlaks teha praktilise katse käigus.

Konstantelektroonika hoiab võnkumiskiiruse tühikäigul ja koormusel peaaegu konstantsena ja tagab ühtlase jõudluse. Pärast pikemaajalist tööd madalal võnkumiskiirusel tuleks elektrilisel tööriistal lasta jahtumiseks töötada umbes 3 minutit tühikäigul maksimaalse võnkumiskiirusega.

### Kasutusviiside ülevaade

Kasutuspiirkond	Kasutamine	Abrasiiv	Pöörlemiskiiruse aste	
<b>Livplaat</b> <b>80 x 130 mm</b>	– Pindade ja nurgapiirkondade lihvimine	Jämelihvimine	P40 – P180	4–6
	– Akende ja uste valtside lihvimine	Peenlihvimine	P220 – P400	1–3
	– Vana värvi ja laki lihvimine			
	– Puidu lihvimine			
	– Täispuut- ja vineerkantide lihvimine			
	– Pindade ja nurgapiirkondade lihvimine	Jämelihvimine	P40 – P180	4–6
<b>Lihvplaat</b> <b>100 x 110 mm</b>	– Akende ja uste valtside lihvimine	Peenlihvimine	P220 – P400	1–3
	– Vana värvi ja laki lihvimine			
	– Puidu lihvimine			
	– Lamellide lihvimine	Jämelihvimine	P40 – P180	4–6
<b>Lihvplaat</b> <b>100 x 150 mm</b>	– Valtside ja profiilide lihvimine	Peenlihvimine	P220 – P400	1–3
	– Väikeste nurkade, kantide ja servadega pindade tasandamine			
	– Vana värvi ja laki lihvimine			
	– Puidu lihvimine			

### Töösuunised

- **Võtke aku enne kõiki töid elektrilise tööriista juures (ny hooldus, tööriistavahetus jms) elektrilisest tööriistast välja.** Sisse-/väljalülitit juhusliku rakendamise korral on vigastumisoht.

- **Enne käestpanekut oodake, kuni elektriline tööriist on seiskunud.**

Materjali eemaldamise jõudlus lihvimisel oleneb oluliselt lihvpaber valikust ja eelvalitud võnkesagedusest.

Ainult laitmatu kvaliteediga lihvpaberid tagavad hea lihvimisjõudluse ja säästavad elektrilist tööriista. Lülitage elektriline tööriist sisse, asetage see kogu lihvimispinnaga töödeldavale aluspinnale liigutage seda mõõduka survega mööda töödeldavat detaili.

Lihvlehtede kasutusea pikendamiseks töötage ühtlase survega.

Surve ülemäärane suurendamine ei paranda lihvimisjõudlust, vaid suurendab elektrilise tööriista kulumist ja lihvplaadi enneaegset töökõlbmatuks muutumist.

Ärge kasutage lihvlehte, millega on metalli töödeldud, teiste materjalide jaoks.

Kasutage ainult originaalseid **Bosch**-lihvimistarvikuid.

## Hooldus ja korrashoid

### Hooldus ja puhastus

- **Võtke aku enne kõiki töid elektrilise tööriista juures (ny hooldus, tööriistavahetus jms) elektrilisest tööriistast välja.** Sisse-/väljalülitit juhusliku rakendamise korral on vigastumisoht.
- **Seadme laitmatu ja ohutu töö tagamiseks hoidke seade ja selle ventilatsioonivad puhtad.**

### Klienditeenindus ja kasutusala nõustamine

#### Eesti Vabariik

Tel.: (+372) 6549 575

Meie teenindusaadresside ja garantiitingimuste lingi leiate viimaselt lehelt.

Päringute esitamisel ja varuosade tellimisel teatage meile kindlasti toote tüübisildil olev 10-kohaline tootenumber.

## Latviešu

### Drošības noteikumi

#### Vispārēji drošības noteikumi elektroinstrumentiem

##### **BRĪDINĀJUMS**

Izlasiet visus drošības noteikumus un instrukcijas, aplūkojiet ilustrācijas un iepazīstieties ar

specifikācijām, kas tiek piegādātas kopā ar šo elektroinstrumentu. Šeit sniegto drošības noteikumu un instrukciju neievērošana var izraisīt aizdegšanos un būt par cēloni elektriskajam triecienam vai nopietnam savainojumam.

**Pēc izlasīšanas uzglabājiet šos noteikumus turpmākai izmantošanai.**

Drošības noteikumus lietotais apzīmējums "elektroinstrumenti" attiecas gan uz Jūsu tīkla elektroinstrumentiem (ar elektrokabeļi), gan arī uz akumulatora elektroinstrumentiem (bez elektrokabeļa).

#### Drošība darba vietā

- ▶ **Uzturiet savu darba vietu tīru un labi apgaismotu.** Nekārtīgās un tumšās vietās var viegli notikt nelaimes gadījums.
- ▶ **Nedarbiniet elektroinstrumentus sprādzienbīstamā atmosfērā, piemēram, viegli uzliesmojošu šķidrums tuvumā un vietās ar paaugstinātu gāzu vai putekļu saturu gaisā.** Darba laikā elektroinstrumenti nedaudz dzirksteļo, un tas var izsaukt viegli degošu putekļu vai tvaiku aizdegšanos.
- ▶ **Darbinot elektroinstrumentu, neļaujiet bērniem un nepiederošām personām tuvoties darba vietai.** Citu personu klātbūtne var novērst uzmanību, kā rezultātā jūs varat zaudēt kontroli pār elektroinstrumentu.

#### Elektrodrošība

- ▶ **Nelietojiet elektroinstrumentu lietus laikā, neturiet to mitrumā.** Mitrumam iekļūstot elektroinstrumentā, pieaug risks saņemt elektrisko triecienu.

#### Personiskā drošība

- ▶ **Strādājot ar elektroinstrumentu, saglabājiet paškontroli un rikojeties saskaņā ar veselo saprātu.** Pārtrauciet darbu, ja jūtaties noguris vai arī atrodaties narkotiku, alkohola vai medikamentu iespaidā. Strādājot ar elektroinstrumentu, pat viens neuzmanības mirklis var būt par cēloni nopietnam savainojumam.
- ▶ **Lietojiet individuālo darba aizsargapriekojumu.** Darba laikā vienmēr nēsājiet aizsargbrilles. Individuālā darba aizsargapriekojuma (putekļu maskas, neslidošu apavu un aizsargķiveres vai ausu aizsargu) lietošana noteiktos apstākļos ļaus samazināt savainošanās risku.
- ▶ **Nepieļaujiet elektroinstrumenta patvaļīgu ieslēgšanos.** Pirms elektroinstrumenta pievienošanas elektrotīklam, akumulatora ievietošanas vai

izņemšanas, kā arī pirms elektroinstrumenta pārņemšanas pārliecinieties, ka tas ir izslēgts. Pārnesot elektroinstrumentu, ja pirksts atrodas uz ieslēdzēja, kā arī pievienojot to elektrobarošanas avotam laikā, kad elektroinstrumenti ir ieslēgti, var viegli notikt nelaimes gadījums.

- ▶ **Pirms elektroinstrumenta ieslēgšanas izņemiet no tā regulējošos rīkus vai atslēgas.** Regulējošais rīks vai atslēga, kas ieslēgšanas brīdī atrodas elektroinstrumenta kustīgajās daļās, var radīt savainojumu.
- ▶ **Nesniedzieties pārāk tālu.** Jebkurā situācijā saglabājiet līdzsvaru un stingru stāju. Tas atvieglos elektroinstrumenta vadīšanu neparedzētās situācijās.
- ▶ **Nēsājiet darbam piemērotu apģērbu.** Darba laikā nenēsājiet brīvi plandošas drēbes un rotaslietas. Netuviniet garus matus un drēbes kustošām daļām. Vaļīgas drēbes, rotaslietas un gari mati var ieķerties kustošajās daļās.
- ▶ **Ja elektroinstrumenta konstrukcija ļauj tam pievienot putekļu uzsūkšanas vai savākšanas, nodrošiniet, lai tā būtu pievienota un tiktu pareizi lietota.** Pielietojot putekļu savākšanu, samazinās to kaitīgā ietekme uz veselību.
- ▶ **Nepaļaujieties uz iemaņām, kas iegūtas, bieži lietojot instrumentus, neiesligstiet pašapmierinātībā un neignorējiet instrumenta drošas lietošanas principus.** Neuzmanīgas rīcības dēļ dažās sekundēs daļās var gūt nopietnu savainojumu.

#### Saudzīga apiešanās un darbs ar elektroinstrumentiem

- ▶ **Nepārslogojiet elektroinstrumentu.** Ikvienam darbam izvēlieties piemērotu elektroinstrumentu. Elektroinstrumenti darbojas labāk un drošāk pie nominālās slodzes.
- ▶ **Nelietojiet elektroinstrumentu, ja to ar ieslēdzēja palīdzību nevar ieslēgt un izslēgt.** Elektroinstrumenti, ko nevar ieslēgt un izslēgt, ir bīstami lietošanai un to nepieciešams remontēt.
- ▶ **Pirms elektroinstrumenta regulēšanas, piederumu nomaiņas vai novietošanas uzglabāšanai atvienojiet tā elektrokabeļa kontaktdakšu no barojošā elektrotīkla vai izņemiet no tā akumulatoru, ja tas ir izņemams.** Šādi iespējams novērst elektroinstrumenta nejaušu ieslēgšanos.
- ▶ **Ja elektroinstrumenti netiek lietoti, uzglabājiet to piemērotā vietā, kur elektroinstrumenti nav sasniedzami bērniem un personām, kuras neprot ar to rīkoties vai nav iepazinušas ar šiem noteikumiem.** Ja elektroinstrumentu lieto nekompetentas personas, tas var apdraudēt cilvēku veselību.
- ▶ **Savlaicīgi apkalpojiet elektroinstrumentus un to piederumus.** Pārbaudiet, vai kustīgās daļās nav nobīdījušas un ir droši iestiprinātas, vai kāda no daļām nav salauzta un vai nepastāv jebkuri citi apstākļi, kas varētu nelabvēlīgi ietekmēt elektroinstrumenta darbību. Ja elektroinstrumenti ir bojāti, nodrošiniet, lai tas pirms lietošanas tiktu izremontēts. Daudzi

nelaimes gadījumi notiek tāpēc, ka elektroinstrumenti pirms lietošanas nav pienācīgi apkalpoti.

- ▶ **Uzturiet griezošos darbinstrumentus asus un tīrus.** Rūpīgi kopti elektroinstrumenti, kas apgādāti ar asiem griezējinstrumentiem, ļauj strādāt daudz ražīgāk un ir vieglāk vadāmi.
- ▶ **Lietojiet vienīgi tādus elektroinstrumentus, piederumus, darbinstrumentus utt., kas atbilst šeit sniegtajiem norādījumiem, ņemot vērā arī konkrētos lietošanas apstākļus un veicamā darba raksturu.** Elektroinstrumentu lietošana citiem mērķiem, nekā tiem, kuriem to ir paredzējis ražotājs, ir bīstama un var novest pie neparedzamām sekām.
- ▶ **Uzturiet elektroinstrumenta rokturus un noturvirsmas sausas, tīras un brīvas no eļļas un smērvielām.** Slideni rokturi un noturvirsmas traucē efektīvi rīkoties ar elektroinstrumentu un to droši vadīt neparedzētās situācijās.

#### Saudzīga apiešanās un darbs ar akumulatora elektroinstrumentiem

- ▶ **Akumulatoru uzlādei lietojiet tikai ražotāja norādīto uzlādes ierīci.** Ikviena uzlādes ierīce ir paredzēta tikai noteikta tipa akumulatoram, un mēģinājums to lietot cita tipa akumulatoru uzlādei var novest pie uzlādes ierīces un/vai akumulatora aizdegšanās.
- ▶ **Lietojiet elektroinstrumentos tikai tiem īpaši paredzētus akumulatorus.** Cita tipa akumulatoru lietošana var būt par cēloni savainojumam vai novest pie elektroinstrumenta un/vai akumulatora aizdegšanās.
- ▶ **Laikā, kad akumulators netiek lietots, nepieļaujiet, lai tā kontakti saskartos ar saspaudēm, monētām, atslēgām, naglām, skrūvēm vai citiem nelieliem metāla priekšmetiem, kas varētu veidot savienojumu starp kontaktiem, izraisot īsslēgumu.** Īsslēgums starp akumulatora kontaktiem var radīt apdegumus un izraisīt aizdegšanos.
- ▶ **Nepareizi lietojot akumulatoru, no tā var izplūst šķidrāis elektrolīts; nepieļaujiet tā nonākšanu saskarē ar ādu. Ja tas tomēr ir nejausi noticis, noskalojiet elektrolītu ar ūdeni. Ja elektrolīts nonāk acīs, meklējiet ārsta palīdzību.** No akumulatora izplūdušais elektrolīts var izsaukt ādas iekaisumu vai pat apdegumu.
- ▶ **Nelietojiet akumulatoru vai elektroinstrumentu, ja tas ir bojāts vai modificēts.** Bojāti vai modificēti akumulatori var radīt neparedzētas situācijas, kuru rezultātā var notikt aizdegšanās vai sprādziens, kā arī var rasties savainojuma risks.
- ▶ **Neturiet elektroinstrumentu vai akumulatoru uguns tuvumā vai vietā ar augstu temperatūru.** Elektroinstrumenta vai akumulatora atrašanās uguns tuvumā vai vietā, kur temperatūra pārsniedz 130 °C, var izraisīt sprādzienu.
- ▶ **Ievērojiet visas uzlādēšanas instrukcijas un neuzlādējiet akumulatoru vai elektroinstrumentu pie temperatūras, kas atrodas ārpus instrukcijā norādīto pieļaujamo temperatūras vērtību diapazona robežām.**

Uzlādējot akumulatoru neatbilstošā veidā vai pie temperatūras, kas atrodas ārpus pieļaujamo temperatūras vērtību diapazona robežām, tas var tikt bojāts, kā arī var pieaugt aizdegšanās risks.

#### Apkalpošana

- ▶ **Nodrošiniet, lai elektroinstrumenta remontu veiktu kvalificēts personāls, nomaīnai izmantojot vienīgi identiskas rezerves daļas.** Tikai tā ir iespējams panākt un saglabāt vajadzīgo darba drošības līmeni.
- ▶ **Nekādā gadījumā neveiciet bojātu akumulatoru apkalpošanu.** Akumulatoru apkalpošanu drīkst veikt tikai ražotājs vai tā pilnvaroti servisa speciālisti.

#### Drošības noteikumi slīpmašīnām

- ▶ **Lietojiet elektroinstrumentu tikai sausajai slīpēšanai.** Mitruram iekļūstot elektroinstrumentā, pieaug risks saņemt elektrisko triecienu.
- ▶ **Uzmanību, aizdegšanās briesmas! Nepieļaujiet slīpēšanas putekļu un slīpmašīnas pārkaršanu. Darba pārtraukumu laikā vienmēr iztukšojiet putekļu tvertni.** Slīpēšanas putekļi putekļu maisīnā, mikrofiltrā, papīra maisīnā (vai filtra maisīnā vai putekļsūcēja filtrā) nelabvēlīgos apstākļos var uzliesmot. Īpaša bīstamība pastāv tad, ja smalkie slīpēšanas putekļi tiek sajaukti ar lakas vai krāsas paliekām, kā arī ar citām ķīmiskajām vielām, un slīpēšanas putekļi ilgāka darba laikā sakarst.
- ▶ **Nostipriniet apstrādājamo priekšmetu.** Iestiprinot apstrādājamo priekšmetu skrūvspilēs vai citā stiprinājuma ierīcē, strādāt ir drošāk, nekā tad, ja tas tiek turēts ar rokām.
- ▶ **Pirms noliekat elektroinstrumentu, nogaidiet, līdz tas ir pilnībā apstājies.**
- ▶ **Bojājuma vai nepareizas lietošanas rezultātā akumulators var izdalīt kaitīgus izgarojumus. Akumulators var aizdegties vai sprāgt.** Ielaidiet telpā svaigu gaisu un smagākos gadījumos meklējiet ārsta palīdzību. Izgarojumi var izraisīt elpošanas ceļu kairinājumu.
- ▶ **Neatveriet akumulatoru un neveiciet tam nekādas modifikācijas.** Pastāv īsslēguma risks.
- ▶ **Iedarbojoties uz akumulatoru ar smailu priekšmetu, piemēram, ar naglu vai skrūvgriezi, kā arī ārēja spēka iedarbības rezultātā akumulators var tikt bojāts.** Tas var radīt iekšēju īsslēgumu, kā rezultātā akumulators var aizdegties, dūmot, eksplodēt vai pārkarst.
- ▶ **Lietojiet akumulatoru vienīgi ražotāja izstrādājumos.** Tikai tā akumulators tiek pasargāts no bīstamām pārslodzēm.



**Sargājiet akumulatoru no karstuma, piemēram, no ilgstošas atrašanās saules staros, kā arī no uguns, netīrumiem, ūdens un mitruma.** Tas var radīt sprādziena un īsslēguma briesmas.

## Izstrādājuma un tā funkciju apraksts



**Izlasiet drošības noteikumus un norādījumus lietošanai.** Drošības noteikumu un norādījumu neievērošana var izraisīt aizdegšanos un būt par cēloni elektriskajam triecienam vai nopietnam savainojumam.

Nemiet vērā attēlus lietošanas pamācības sākuma daļā.

### Pareizs lietojums

Instrumenti ir paredzēti koka, plastmasas, pildvielu, kā arī lakotu virsmu sausai slīpēšanai.

### Attēlotās sastāvdaļas

Attēloto komponentu numerācija atbilst karstā elektroinstrumenta attēlojumam grafiskajā lapā.

- (1) Ieslēdzējs/izslēdzējs
  - (2) Putekļu maisiņa komplekts
  - (3) Akumulators<sup>a)</sup>
  - (4) Akumulatora atbrīvošanas taustiņš
  - (5) Akumulatora uzlādes pakāpes rādījums
  - (6) Svārstību biežuma regulators
  - (7) Montāžas kājas
  - (8) Padziļinājumi montāžas kājām
  - (9) Kvadrātveida pamatplāksne ar āķu stiprinājumu
  - (10) Kvadrātveida porainais paliktņis ar lipošu stiprinājumu
  - (11) Skrūves pamatplāksnes stiprināšanai (4x)
  - (12) Taisnstūrveida pamatplāksne
  - (13) Taisnstūrveida porainais paliktņis ar lipošu stiprinājumu
  - (14) Trijstūra pamatplāksne
  - (15) Trijstūra porainais paliktņis ar lipošu stiprinājumu
  - (16) Rokturis (ar izolētu noturvirsmu)
  - (17) Slīplokse ar lipošu stiprinājumu
  - (18) Priekšējā piespiedējlīste
  - (19) Piespiedējsvira (2x)
  - (20) Aizmugurējā piespiedējlīste
  - (21) Putekļu izvadišanas išcaurule
  - (22) Putekļu maisiņš
  - (23) Adapters putekļu maisiņam
  - (24) Nosūkšanas šļūtene<sup>a)</sup>
  - (25) Caurumotājs
- a) Šie piederumi neietilpst standarta piegādes komplektā.

### Tehniskie dati

Orbitālā slīpmašīna		GSS 12V-13
Izstrādājuma numurs		<b>3 601 JLO 0..</b>
Nominālais spriegums	V=	12
Apgriezienu skaits brīvgaitā <sup>A)</sup>	min <sup>-1</sup>	6000–10000

Orbitālā slīpmašīna		GSS 12V-13
Svārstību biežums brīvgaitā <sup>A)</sup>	min <sup>-1</sup>	12000–20000
Orbitālo svārstību diametrs	mm	1,6
Slīpēšanas pamatnes izmēri		
– Kvadrātveida	mm	100 x 110
– Taisnstūrveida	mm	80 x 130
– trijstūrveida (pievienojamās slīplokšnes izmēri)	mm	100 x 150
Svars <sup>B)</sup>	kg	0,8
ieteicamā apkārtējā gaisa temperatūra uzlādes laikā	°C	0 ... +35
Pieļaujamā apkārtējā gaisa temperatūra darbības laikā <sup>C)</sup> un uzglabāšanas laikā	°C	–15 ... +50
ieteicamie akumulatori		GBA 12V...
ieteicamās uzlādes ierīces		GAL 12... GAX 18...

A) Mērījums 20–25 °C temperatūrā ar akumulatoru **GBA 12V 3.0Ah**

B) Bez akumulatora (akumulatora svaru atradīsiet tīmekļa vietnē [www.bosch-professional.com](http://www.bosch-professional.com).)

C) ierobežota jauda pie temperatūras vērtībām < 0 °C  
Vērtības var atšķirties atkarībā no konkrētā izstrādājuma un izmantošanas vai apkārtējās vides apstākļiem. Plašāku informāciju skatiet vietnē [www.bosch-professional.com/wac](http://www.bosch-professional.com/wac).

### Informācija par troksni un vibrāciju

Trokšņa emisijas vērtības ir noteiktas atbilstīgi **EN 62841-2-4**.

Elektroinstrumenta A izsvārotais tipiskais skaņas spiediena līmenis ir **74 dB(A)**. Mērījuma nenoteiktība  $K = 3$  dB.

Trokšņa līmenis darba laikā var pārsniegt norādītās vērtības.

#### Lietojiet dzirdes aizsarglīdzekļus!

Kopējā vibrācijas vērtība  $a_h$  (pastāvīga vibrācija),  $p_f$  (atkārtotas triecienvibrācijas) un mērījuma nenoteiktība  $K$  ir noteiktas atbilstīgi **EN 62841-2-4**:

$a_h = 3,6 \text{ m/s}^2$  ( $K = 1,5 \text{ m/s}^2$ ),  $p_f = 63 \text{ m/s}^2$  ( $K = 9 \text{ m/s}^2$ )

Šajā pamācībā norādītais vibrācijas līmenis un instrumenta radītā trokšņa vērtība ir izmērīta atbilstoši standartā noteiktajai procedūrai un var tikt izmantota elektroinstrumentu savstarpējai salīdzināšanai. To var izmantot arī vibrācijas un trokšņa radītās papildu slodzes iepriekšējai novērtēšanai.

Šeit norādītais svārstību līmenis un instrumenta radītā trokšņa vērtība ir attiecināma uz elektroinstrumenta galvenajiem pielietojuma veidiem. Ja elektroinstrumenti tiek lietoti netipiskiem mērķiem, kopā ar netipiskiem darbinstrumentiem vai nav vajadzīgajā veidā apkalpots, tā svārstību līmenis un radītā trokšņa vērtība var atšķirties no šeit norādītajām vērtībām. Tas var ievērojami palielināt svārstību un trokšņa radīto papildu slodzi kopējam darba laika posmam.

Lai precīzi izvērtētu svārstību un trokšņa radīto papildu slodzi zināmam darba laika posmam, jāņem vērā arī laiks, kad elektroinstrumenti ir izslēgti vai arī darbojas, taču faktiski netiek izmantots paredzētā darba veikšanai. Tas var ievērojami samazināt svārstību un trokšņa radīto papildu slodzi kopējam darba laika posmam.

Veiciet papildu pasākumus, lai pasargātu strādājošo personu no vibrācijas kaitīgās iedarbības, piemēram, savlaicīgi veiciet elektroinstrumenta un darbinstrumentu apkalpošanu, uzturiet rokas siltas un pareizi plānojiet darbu.

## Akumulators

**Bosch** pārdod akumulatora elektriskos darbinstrumentus arī bez akumulatora. Tas, vai Jūsu elektriskā darbinstrumenta piegādes komplektācijā ir iekļauts akumulators, ir norādīts uz iesaiņojuma.

### Akumulatora uzlāde

► **Izmantojiet vienīgi tehniskajos datos norādītās uzlādes ierīces.** Vienīgi šī uzlādes ierīce ir piemērota jūsu elektroinstrumentā izmantojamā litija-jonu akumulatora uzlādei.

**Norāde:** atbilstoši starptautiskajiem kravu pārvadāšanas noteikumiem litija jonu akumulatori tiek piegādāti daļēji uzlādētā stāvoklī. Lai nodrošinātu pilnu akumulatora jaudu, pirms pirmās lietošanas reizes pilnībā uzlādējiet akumulatoru.

### Akumulatora ielikšana

Ievietojiet uzlādēto akumulatoru akumulatora stiprinājumā, līdz tas tiek nofiksēts.

### Akumulatora izņemšana

Lai izņemtu akumulatoru, nospiediet akumulatora atbrīvošanas taustiņus un izvelciet akumulatoru.

**Nedarbojieties ar spēku.**

### Akumulatora uzlādes pakāpes indikators

Akumulatora uzlādes pakāpes indikators 3 zaļās LED diodes parāda akumulatora uzlādes pakāpi. Akumulatora uzlādes pakāpes indikators iedegas tikai 5 sekundes pēc elektroinstrumenta ieslēgšanas.

Akumulatora uzlādes pakāpes indikators 3 zaļās LED diodes parāda akumulatora uzlādes pakāpi. Akumulatora uzlādes pakāpes indikators iedegas tikai 3 sekundes pēc elektroinstrumenta ieslēgšanas.

Kad daļēji nospiež ieslēdzēju/izslēdzēju, akumulatora uzlādes pakāpes indikators dažas sekundes rāda akumulatora uzlādes līmeni.

Akumulatora uzlādes pakāpes indikators 3 zaļās LED diodes parāda akumulatora uzlādes pakāpi.

LED	Ietilpība
Pastāvīgi deg 3 zaļās LED diodes	68–100 %
Deg pastāvīgi 2 × zaļā krāsā	22–68 %
Deg pastāvīgi 1 × zaļā krāsā	2–22 %

LED	Ietilpība
Mirgo 1 × zaļā krāsā	0–2 %

### Termoatkarīga aizsardzība pret pārslodzi

Darbinot elektroinstrumentu paredzētajā veidā, to nevar pārslogot. Taču pie paaugstinātas slodzes, kā arī gadījumā, ja akumulatora temperatūra ir ārpus pieļaujamo vērtību diapazona robežām, elektroinstrumenta darbības ātrums samazinās vai arī tas atslēdzas. Ja elektroinstrumenta darbības ar samazinātu ātrumu, tad, akumulatora temperatūrai atgriežoties pieļaujamo vērtību robežās vai samazinoties slodzei, tas atsāk darboties ar pilnu ātrumu. Ja elektroinstrumenti ir automātiski atslēdzies, izslēdziet to, nogaidiet, līdz akumulators ir atdzisis, un tad no jauna ieslēdziet elektroinstrumentu.

### Temperatūras kontroles / pārslodzes aizsardzības indikators

Sarkanais gaismas diodes indikators palīdz pasargāt akumulatoru no pārkaršanas un motoru – no pārslodzes.

Ja LED indikators **pastāvīgi deg sarkanā krāsā**, tas nozīmē, ka akumulatora temperatūra ir pārāk augsta; šādā gadījumā elektroinstrumentu automātiski izslēdzas.

– Izslēdziet elektroinstrumentu.

– Pirms atsākat darbu, nogaidiet, līdz akumulators atdziest.

Ja LED indikators **mirgo sarkanā krāsā**, elektroinstrumenti ir bloķēti un automātiski izslēdzas.

Izvelciet elektroinstrumentu no apstrādājamā priekšmeta.

Kad iestrēgušais asmens ir atbrīvots, elektroinstrumenti atsāk darboties.

### Termoatkarīga aizsardzība pret pārslodzi

Darbinot elektroinstrumentu paredzētajā veidā, to nevar pārslogot. Ja noslodze ir pārāk liela, elektroniskā aizsardzības ierīce izslēdz elektroinstrumentu, līdz tā temperatūra no jauna atgriežas optimālajā darba temperatūras vērtību diapazona robežās.

Par šo stāvokli signalizē akumulatora uzlādes pakāpes indikators 3 LED diodžu iedegšanās skrejošās gaismas veidā. LED diodes izslēdzas, līdz elektroinstrumenta temperatūra atgriežas optimālā darba temperatūras vērtību diapazona robežās.

### Pareiza apiešanās ar akumulatoru

Sargājiet akumulatoru no mitruma un ūdens.

Uzglabājiet akumulatoru pie temperatūras no –20 °C līdz 50 °C. Neatstājiet akumulatoru karstumā, piemēram, vasaras laikā neatstājiet to automašīnā.

Laiku pa laiku iztīriet akumulatora ventilācijas atvērumus ar mikstu, tīru un sausu otu.

Ja manāmi samazinās instrumenta darbības laiks starp akumulatora uzlādēm, tas norāda, ka akumulators ir nolietojies un to nepieciešams nomainīt.

Ievērojiet norādījumus par atbrīvošanu no nolietotajiem izstrādājumiem.

## Montāža

- **Pirms jebkādu darbu veikšanas pie elektroinstrumenta (piem. apkope, instrumentu maiņa utt.) izņemiet akumulatoru no elektroinstrumenta.** Ja nejauši nospiež ieslēdzēju/izslēdzēju, pastāv savainojumu risks.

### Pamatplāksnes un porainā paliktņa nomaīņa/ montāža (skat. attēlus A1 – A2)

- Pilnīgi izskrūvējiet 4 stiprinošās skrūves **(11)**.
- Novelciet pamatplāksni no četrām montāžas kājām **(7)**.
- Novietojiet maināmo plāksni uz četrām montāžas kājām **(7)** un iespiediet montāžas kājas padziļinājumā **(8)**.
- Uzlieciet poraino paliktņi.
- Nostipriniet abas plāksnes daļas (pamatplāksnes un porainais paliktņis) ar skrūvēm **(11)**.
- Porainā paliktņa maiņas gadījumā neveiciet cieto komponentu nomaīņu.

### Slīploknes nomaīņa

- Pirms jaunas slīploknes iestiprināšanas notīriet netīrumus un putekļus no slīpēšanas pamatnes, piemēram, ar otu.
- Lai nodrošinātu optimālu putekļu nosūkšanu, raugiet, lai slīploksnē iestancētie putekļu aizvadišanas atvērumi sakristu ar urbumiem slīpēšanas pamatnē.

### Slīploknes ar mikroāķu pārklājumu (attēls B)

- Ja slīpēšanas pamatne ir aprīkota ar mikroāķu pārklājumu, uz tās var ātri un vienkārši nostiprināt slīploknes ar mikroāķu pārklājumu.
- Ar vieglu sitienu attīriet slīpēšanas pamatnes pārklājumu no putekļiem pirms slīploknes **(17)** iestiprināšanas, šādi panākot optimālu saķeri.
- Novietojiet slīplokzni **(17)** ar vienu tās pusi uz slīpēšanas pamatnes un stingri piespiediet, panākot, lai slīplokse cieši piegultu pamatnei.
- Lai noņemtu slīplokzni **(17)**, satveriet to aiz viena stūra ar atraujiet no slīpēšanas pamatnes.

### Putekļu un skaidu uzsūkšana

- Izvairieties veikt darbus ar instrumentu, ja netiek veikti putekļu samazināšanas pasākumi.
- Piemērota putekļu nosūkšanas ierīce vai putekļu tvertne/ putekļu maisiņš samazina veselību apdraudošo putekļu ietekmi. Gādājiet, lai darba vieta tiktu labi ventilējama.
- Vienmēr izmantojiet piemērotu elpceļu aizsardzības līdzekli.
- Lai nodrošinātu optimālu putekļu uzsūkšanu, savlaicīgi iztukšojiet putekļu tvertni un regulāri tīriet filtrējošo elementu.
- Izmantojot vakuumsūcēju, ievērojiet tālāk esošās nosacījumus. Ievērojiet jūsu valstī spēkā esošos priekšrakstus, kas attiecas uz apstrādājamo materiālu.

#### Prasības vakuumsūcējam

leteicamais šļūtenes nominālais diametrs	mm	<b>35</b>
------------------------------------------	----	-----------

#### Prasības vakuumsūcējam

Nepieciešamais zemspiediens <sup>A)</sup>	mbar hPa	≥ 230 ≥ 230
Nepieciešamā gaisa plūsma <sup>A)</sup>	l/s m <sup>3</sup> /h	≥ 36 ≥ 129,6
leteicamā filtra efektivitāte		Putekļu klase M <sup>B)</sup>

- A) Elektroinstrumenta vakuumsūcēja pieslēguma jauda
  - B) Atbilstīgi IEC/EN 60335-2-69
- Ievērojiet vakuumsūcēja instrukcijā sniegtos norādījumus. Ja sūkšanas jauda samazinās, pārtrauciet darbu un novērsiet cēloni.

### Putekļu pašusūkšana, uzkrājot tos putekļu maisiņā (skatīt attēlus F–H)

- Uzlieciet un uzbidiet visu putekļu maisiņu **(2)** uz izpūšanas išcaurules **(21)**, līdz tas ir vienā līmenī ar instrumentu.
- Lai iztukšotu putekļu maisiņu **(22)**, novelciet visu putekļu maisiņu **(2)** no izpūšanas išcaurules **(21)**. Noskrūvējiet adapteru **(23)** no putekļu maisiņa **(22)** un iztukšojiet putekļu maisiņu.

**Norāde:** lai nodrošinātu optimālu putekļu uzsūkšanu, regulāri iztukšojiet putekļu maisiņu **(22)**.

- Apstrādājot vertikālas virsmas, turiet elektroinstrumentu tā, lai putekļu maisiņš **(2)** būtu vērstš lejup.

### Putekļu uzsūkšana ar ārējā vakuumsūcēja palīdzību (attēls I)

- Uzbidiet uzsūkšanas šļūteni **(24)** uz uzsūkšanas išcaurules **(21)**.
- Savienojiet uzsūkšanas šļūteni **(24)** ar vakuumsūcēju.
- Pārskats par instrumenta savienošanas iespējām ar dažādiem vakuumsūcējiem ir sniegts šīs pamācības beigās.
- Putekļsūcējam jābūt piemērotam, lai sūktu apstrādājamā materiāla putekļus.
- Veselībai īpaši kaitīgus, kancerogēnus vai sausus putekļus savāciet ar speciālu putekļsūcēju.
- Apstrādājot vertikālas virsmas, turiet elektroinstrumentu tā, lai nosūkšanas šļūtene būtu vērstā lejup.

## Lietošana

### Uzsākot lietošanu

#### Ieslēgšana un izslēgšana

- **Pārliecinieties, ka varat darbināt ieslēdzēju, neatlaižot rokturi.**
- Lai **ieslēgtu** elektroinstrumentu, nospiediet ieslēdzēju **(1)**.
- Lai elektroinstrumentu **izslēgtu**, no jauna nospiediet ieslēdzēju **(1)**.

#### Svārstību skaita regulēšana

- Ar svārstību skaita iestatīšanas regulatoru **(6)** var regulēt vajadzīgo svārstību skaitu arī darba laikā.

- 1–2 neliels svārstību skaits
- 3–4 vidēji liels svārstību skaits

5–6 liels svārstību skaits  
Optimālais svārstību skaits ir atkarīgs no apstrādājamā materiāla un darba apstākļiem; to ieteicams noteikt praktiskos mēģinājumos.

Elektroniskais gaitas stabilizators nodrošina praktiski nemainīgu svārstību skaitu gan brīvgaitā, gan slodzes laikā, kas nodrošina vienmērīgu apstrādes ātrumu.  
Pēc ilgāka darba ar nelielu svārstību skaitu elektroinstruments ir aptuveni 3 minūtes jāatdzesē, darbinot to brīvgaitā ar maksimālo svārstību skaitu.

### Lietojumu pārskats

Pielietojuma joma	Lietojums	Slīpēšanas līdzeklis	Griešanās ātruma pakāpe	
<b>Slīpēšanas pamatne 80 x 130 mm</b>	– Virsmu un stūru slīpēšana	Rupjā slīpēšana	P40 – P180	4–6
	– Logu un durvju gropju slīpēšana	Smalkā slīpēšana	P220 – P400	1–3
	– Vecās krāsas un lakas slīpēšana			
	– Koka slīpēšana			
<b>SchSlīpēšanas pamatne 100 x 110 mm</b>	– Virsmu un stūru slīpēšana	Rupjā slīpēšana	P40 – P180	4–6
	– Logu un durvju gropju slīpēšana	Smalkā slīpēšana	P220 – P400	1–3
	– Vecās krāsas un lakas slīpēšana			
	– Koka slīpēšana			
<b>Slīpēšanas pamatne 100 x 150 mm</b>	– Lameļu slīpēšana	Rupjā slīpēšana	P40 – P180	4–6
	– Gropju un profilu slīpēšana	Smalkā slīpēšana	P220 – P400	1–3
	– Materiāla noņemšana mazās platībās ar leņķiem, stūriem un malām			
	– Vecās krāsas un lakas slīpēšana			
	– Koka slīpēšana			

### Norādījumi darbam

- **Pirms jebkādu darbu veikšanas pie elektroinstrumenta (piem. apkope, instrumentu maiņa utt.) izņemiet akumulatoru no elektroinstrumenta.** Ja nejauši nospiež ieslēdzēju/izslēdzēju, pastāv savainojumu risks.
- **Pirms noliekat elektroinstrumentu, nogaidiet, līdz tas ir pilnībā apstājies.**

Noslīpēšanas jauda ir atkarīga galvenokārt no slīploknes pareizas izvēles, kā arī no izvēlētā svārstību biežuma.

Vienīgi ar nevainojamas kvalitātes slīplokšņiem var nodrošināt augstu slīpēšanas veiktspēju, vienlaikus saudzējot elektroinstrumentu. Ieslēdziet elektroinstrumentu, novietojiet to ar visu slīpēšanas virsmas laukumu uz apstrādājamās virsmas un pārvietojiet pa apstrādājamo materiālu ar mērenu spiedienu.

Lai palielinātu slīplokšņu kalpošanas laiku, saglabājiet vienmērīgu spiedienu uz apstrādājamās virsmas.

Pārmērīgs spiediens uz apstrādājamo virsmu nevis nodrošina lielāku slīpēšanas jaudu, bet gan izraisa pastiprinātu elektroinstrumenta nodilumu priekšlaicīgu slīpēšanas pamatnes atteici.

Neizmantojiet slīplokšņi, ar kuru ir slīpēts metāls, lai apstrādātu citus materiālus.

Lietojiet oriģinālos **Bosch** slīpēšanas piederumus.

### Apkalpošana un apkope

#### Apkalpošana un tīrīšana

- **Pirms jebkādu darbu veikšanas pie elektroinstrumenta (piem. apkope, instrumentu maiņa utt.) izņemiet akumulatoru no elektroinstrumenta.** Ja nejauši nospiež ieslēdzēju/izslēdzēju, pastāv savainojumu risks.
- **Lai elektroinstruments darbotos efektīvi un droši, regulāri tīriet korpusu un ventilācijas atveres.**

#### Klientu apkalpošanas dienests un konsultācijas par lietošanu

##### Latvijas Republika

Tālr.: 67146262

Saite uz mūsu servisu adresēm un garantijas nosacījumiem ir pieejama pēdējā lapā.

Pieprasot konsultācijas un pasūtīt rezerves daļas, noteikti paziņojiet 10 zīmju izstrādājuma numuru, kas norādīts uz izstrādājuma marķējuma plāksnītes.

## Lietuvių k.

### Saugos nuorodos

#### Bendrosios saugos nuorodos dirbantiems su elektriniais įrankiais

**⚠️ ĮSPĖJIMAS** Perskaitykite visus su šiuo elektriniu įrankiu pateikiamus saugos įspėjimus, instrukcijas, peržiūrėkite iliustracijas ir specifikacijas. Jei nepaisysite visų žemiau pateiktų instrukcijų, galite patirti elektros smūgį, sukelti gaisrą ir sunkiai susižaloti arba sužaloti kitus asmenis.

**Išsaugokite šias saugos nuorodas ir reikalavimus, kad ir ateityje galėtumėte jais pasinaudoti.**

Toliau pateiktame tekste vartojama sąvoka „Elektrinis įrankis“ apibūdina įrankius, maitinamus iš elektros tinklo (su maitinimo laidu), ir akumuliatorinius įrankius (be maitinimo laido).

#### Darbo vietos saugumas

- ▶ **Darbo vieta turi būti švari ir gerai apšviesta.** Netvarkinga arba blogai apšviesta darbo vieta gali tapti nelaimingų atsitikimų priežastimi.
- ▶ **Nedirbkite su elektriniu įrankiu aplinkoje, kurioje yra degių skysčių, dujų ar dulkių.** Elektriniai įrankiai gali kibirkščiuoti, o nuo kibirkščių dulkės arba susikaupę garai gali užsidegti.
- ▶ **Dirbdami su elektriniu įrankiu neleiskite šalia būti vaikams ir pašaliniais asmenims.** Nukreipę dėmesį į kitus asmenis galite nebesuvaldyti prietaiso.

#### Elektrosauga

- ▶ **Saugokite elektrinį įrankį nuo lietaus ir drėgmės.** Jei į elektrinį įrankį patenka vandens, padidėja elektros smūgio rizika.

#### Žmonių sauga

- ▶ **Būkite atidūs, sutelkite dėmesį į tai, ką darote, ir dirbdami su elektriniu įrankiu vadovaukitės sveiku protu.** Nedirbkite su elektriniu įrankiu, jei esate pavargę arba vartojote narkotikų, alkoholio ar medikamentų. Akimirksniu neatidumas dirbant su elektriniu įrankiu gali tapti sunkių sužalojimų priežastimi.
- ▶ **Visada dirbkite su asmens apsaugos priemonėmis. Būtinai dėvėkite apsauginius akinius.** Naudojant asmens apsaugos priemones, pvz., respiratorių ar apsauginę kaukę, neslystantčius batus, apsauginį šalmą, klausos apsaugos priemones ir kt., rekomenduojamas atitinkamai pagal naudojamą elektrinį įrankį, sumažėja rizika susižeisti.
- ▶ **Saugokitės, kad elektrinio įrankio neįjungtumėte atsitiktinai. Prieš prijungdami elektrinį įrankį prie elektros tinklo ir (arba) akumuliatoriaus, prieš pakeldami ar nešdami įsitikinkite, kad jis yra išjungtas.** Jeigu nešdami elektrinį įrankį pirštą laikysite ant jungiklio arba prietaisą įjungsite į elektros tinklą, kai jungiklis yra įjungtas, gali įvykti nelaimingas atsitikimas.

- ▶ **Prieš įjungdami elektrinį įrankį pašalinkite re-guliuavimo įrankius arba veržlinius raktus.** Besisukančioje prietaiso dalyje esantis įrankis ar raktas gali sužaloti.
- ▶ **Stenkitės, kad kūnas visada būtų normalioje padėtyje. Dirbdami stovėkite saugiai ir visada išlaikykite pusiausvyrą.** Tvirtai stovėdami ir gerai išlaikydami pusiausvyrą galėsite geriau kontroliuoti elektrinį įrankį netikėtose situacijose.
- ▶ **Dėvėkite tinkamą aprangą. Nedėvėkite plačių drabužių ir papuošalų. Saugokite plaukus ir drabužius nuo besisukančių elektrinio įrankio dalių.** Laisvus drabužius, papuošalus bei ilgus plaukus gali įtraukti besisukančios dalys.
- ▶ **Jei yra numatyta galimybė prijungti dulkių nusiurbimo ar surinkimo įrenginius, visada įsitikinkite, ar jie yra prijungti ir ar tinkamai naudojami.** Naudojant dulkių nusiurbimo įrenginius sumažėja kenksmingas dulkių poveikis.
- ▶ **Dažnai naudodami įrankį ir gerai su juo susipažinę per-nelyg neatsipalaiduokite ir nepradėkite nepaisyti įrankio saugos principų.** Neatidus veiksmas gali sukelti sunkią traumą per sekundės dalį.

#### Rūpestinga elektrinių įrankių priežiūra ir naudojimas

- ▶ **Neperkraukite elektrinio įrankio. Naudokite jūsų darbui tinkamą elektrinį įrankį.** Su tinkamu elektriniu įrankiu jūs dirbsite geriau ir saugiau, jei neviršysite nurodyto galingumo.
- ▶ **Nenaudokite elektrinio įrankio su sugedusiu jungikliu.** Elektrinis įrankis, kurio nebegalima įjungti ar išjungti, yra pavojingas ir jį reikia remontuoti.
- ▶ **Prieš reguliuodami elektrinį įrankį, keisdami darbo įrankius ar prieš valydami elektrinį įrankį, iš elektros tinklo lizdo ištraukite kištuką ir (arba) išimkite akumuliatorių, jeigu jis išimamas.** Ši atsargumo priemonė apsaugos jus nuo netikėto elektrinio įrankio įsijungimo.
- ▶ **Nenaudojamą elektrinį įrankį sandėliuokite vaikams ir nemokantiems juo naudotis asmenims neprieinamoje vietoje.** Elektriniai įrankiai yra pavojingi, kai juos naudoja nepatyrę asmenys.
- ▶ **Pržiūrėkite elektrinį įrankį ir priedus. Patikrinkite, ar besisukančios įrankio dalys tinkamai veikia ir niekur nestringa, ar nėra sulūžusių ar pažeistų dalių, kurios trikdytų elektrinio įrankio veikimą. Prieš vėl naudojant elektrinį įrankį, pažeistos įrankio dalys turi būti sustaisytos.** Daugelio nelaimingų atsitikimų priežastis yra blogai prižiūrimi elektriniai įrankiai.
- ▶ **Pjovimo įrankiai turi būti aštrūs ir švarūs.** Rūpestingai prižiūrėti pjovimo įrankiai su aštriomis pjaunamosiomis briaunomis mažiau stringa, juos lengviau valdyti.
- ▶ **Elektrinį įrankį, papildomą įrangą, darbo įrankius ir t. t. naudokite taip, kaip nurodyta šioje instrukcijoje, ir atsižvelkite į darbo sąlygas ir atliekamą darbą.** Naudojant elektrinius įrankius ne pagal paskirtį, gali susidaryti pavojingos situacijos.
- ▶ **Rankenos ir suėmimo paviršiai turi būti sausi, švarūs, ant jų neturi būti alyvos ir tepalų.** Dėl slidžių rankenų ir

suėmimo paviršių negalėsite saugiai išlaikyti ir suvaldyti įrankio netikėtose situacijose.

### Rūpestinga akumuliatorių įrankių priežiūra ir naudojimas

- ▶ **Akumuliatoriui įkrauti naudokite tik tuos kroviklius, kuriuos rekomenduoja gamintojas.** Naudojant kitokio tipo akumuliatoriams skirtą kroviklį, išskyla gaisro pavojus.
- ▶ **Su elektrinių įrankių galima naudoti tik jam skirtą akumuliatorių.** Naudojant kitokius akumuliatorius išskyla susižalojimo ir gaisro pavojus.
- ▶ **Nelaikykite sąvaržėlių, monetų, raktų, vinių, varžtų ar kitokių metalinių daiktų arti ištraukto iš prietaiso akumuliatoriaus kontaktus.** Trumpai sujungus akumuliatoriaus kontaktus galima nusideginti ar sukelti gaisrą.
- ▶ **Netinkamai naudojant akumuliatorių, iš jo gali ištekėti skystis; venkite kontakto su šiuo skystičiu.** Jei skystčio pateko ant odos, nuplaukite jį vandeniu. Jei skystčio pateko į akis, nedelsdami kreipkitės į gydytoją. Akumuliatoriaus skystis gali sudirginti ar nudeginti odą.
- ▶ **Nenaudokite pažeisto arba perdaryto akumuliatoriaus arba įrankio.** Sugadinti arba perdaryti akumuliatoriai gali veikti nenuspėjamai – sukelti gaisrą, sproginimą arba traumų pavojų.
- ▶ **Saugokite akumuliatorių ir įrankį nuo ugnies ir aukštos temperatūros.** Patekęs į ugnį arba aukštesnę nei 130 °C temperatūrą, jis gali sprogti.
- ▶ **Vykdykite visas įkrovimo instrukcijas ir nekraukite akumuliatoriaus arba įrankio temperatūroje, neatitinkančioje instrukcijose nurodyto temperatūros diapazono ribų.** Netinkamai kraunant arba įėjus temperatūra neatitinka nurodyto diapazono ribų, gali sugesti akumuliatorius ir kilti gaisras.

### Techninė priežiūra

- ▶ **Elektrinį įrankį turi remontuoti tik kvalifikuoti specialistai ir naudoti tik originalias atsargines dalis.** Taip galima garantuoti, jog elektrinis įrankis išliks saugus naudoti.
- ▶ **Niekada neatlikite pažeisto akumuliatoriaus techninės priežiūros.** Akumuliatorių techninę priežiūrą turi atlikti tik gamintojas arba įgaliotasis techninės priežiūros atstovas.

### Saugos nuorodos dirbantiems su šlifukliais

- ▶ **Elektrinį įrankį naudokite tik šlifavimui sausuoju būdu.** Jei į elektrinį įrankį patenka vandens, padidėja elektros smūgio rizika.
- ▶ **Dėmesio – gaisro pavojus! Venkite šlifuojamo ruošinio ir šlifuko perkaitimo. Per darbo pertraukėles visada ištuštinkite dulkių rezervuarą.** Dulkių surinkimo maišelyje, mikrofiltre, popieriniame maišelyje (arba dulkių siurblio filtruojamajame maišelyje ar filtre) esančios šlifavimo dulkės, esant nepalankioms sąlygoms gali savaime užsidegti. Ypač didelis pavojus išskyla tada, jei šlifavimo dulkės yra susimaišiusios su lako ir poliuretano likučiais arba kitokiomis cheminėmis medžiagomis ir šlifuojamas ruošinys po ilgesnio darbo įkaista.

- ▶ **Įtvirtinkite ruošinį.** Tvirtinimo įranga arba spaustuvasi įtvirtintas ruošinys yra užfiksuojamas žymiai patikimiau nei laikant ruošinį ranka.
- ▶ **Prieš padėdami elektrinį įrankį būtinai palaukite, kol jo besisukančios dalys visiškai sustos.**
- ▶ **Pažeidus akumuliatorių ar netinkamai jį naudojant, gali išsiveržti garų. Akumuliatorius gali užsidegti arba sprogti.** Išvėdinkite patalpą ir, jei nukentėjote, kreipkitės į gydytoją. Šie garai gali sudirginti kvėpavimo takus.
- ▶ **Neatidarykite akumuliatoriaus ir nedarykite jokių jo pakeitimų.** Galimas trumpojo sujungimo pavojus.
- ▶ **Aštrūs daiktai, pvz., viny ar atsuktuvai, arba išorinė jėga gali pažeisti akumuliatorių.** Dėl to gali įvykti vidinis trumpasis jungimas ir akumuliatorius gali sudegti, pradėti rūkti, sprogti ar perkaisti.
- ▶ **Akumuliatorių naudokite tik gamintojo gaminiuose.** Tik taip apsaugosite akumuliatorių nuo pavojingos per didelės apkrovos.



**Saugokite akumuliatorių nuo karščio, pvz., taip pat ir nuo ilgalaikio saulės spindulių poveikio, ugnies, nešvarumų, vandens ir drėgmės.** Išskyla sproginimo ir trumpojo jungimo pavojus.

## Gaminio ir savybių aprašas



**Perskaitykite visas šias saugos nuorodas ir reikalavimus.** Nesilaikant saugos nuorodų ir reikalavimų gali trenkti elektros smūgis, kilti gaisras, galima smarkiai susižaloti ir sužaloti kitus asmenis.

Prašome atkreipti dėmesį į paveikslėlių priekinėje naudojimo instrukcijos dalyje.

### Naudojimas pagal paskirtį

Prietaisas yra skirtas medžiui, plastmasei, glaistui bei lakuo tiems paviršiams šlifuoti sausuoju būdu.

### Pavaizduoti elementai

Pavaizduotų sudedamųjų dalių numeriai atitinka elektrinio įrankio schemas numerius.

- (1) Įjungimo-išjungimo jungiklis
- (2) Dulkių surinkimo maišelio mazgas
- (3) Akumuliatorius<sup>a)</sup>
- (4) Akumuliatoriaus atblokavimo klavišas
- (5) Akumuliatoriaus įkrovos būklės indikatorius
- (6) Švytavimo judesių regulatoriaus ratukas
- (7) Antivibracinės kojelės
- (8) Įduba antivibracinėms kojelėms
- (9) Kvadratinė pagrindo plokštė su spaustuvasi
- (10) Kvadratinė putplasčio plokštė su spaustuvasi
- (11) Varžtai pagrindo plokštei (4x)
- (12) Stačiakampė pagrindo plokštė

- (13) Stačiakampė putplasčio plokštė su spaustuvais
- (14) Trikampė pagrindo plokštė
- (15) Trikampė putplasčio plokštė su spaustuvais
- (16) Rankena (izoliuotas rankenos paviršius)
- (17) Šlifavimo popieriaus lapelis su kibiaja jungtimi
- (18) Priekinė prispaudžiamoji juostelė
- (19) Prispaudžiamasis lankelis (2x)
- (20) Užpakalinė prispaudžiamoji juostelė
- (21) Dulkių išmetimo atvamzdis
- (22) Dulkių surinkimo maišelis
- (23) Adapteris dulkių surinkimo maišeliui
- (24) Nusiurbimo žarna<sup>a)</sup>
- (25) Skylamušis

a) Šio priedo standartiniame tiekiamame komplekte nėra.

## Techniniai duomenys

Vibracinis šlifukoklas		GSS 12V-13
Gaminio numeris		<b>3 601 JLO 0..</b>
Nominalioji įtampa	V=	12
Tuščiosios eigos sūkių skaičius <sup>A)</sup>	min <sup>-1</sup>	6000–10000
Tuščiosios eigos švytavimo judesių skaičius <sup>A)</sup>	min <sup>-1</sup>	12000–20000
Švytavimo skersmuo	mm	1,6
Šlifavimo plokštės matmenys		
– Kvadratinis	mm	100 x 110
– Stačiakampis	mm	80 x 130
– Trikampis (šlifavimo popieriaus lapelio matmuo ties kampu)	mm	100 x 150
Svoris <sup>B)</sup>	kg	0,8
Rekomenduojama aplinkos temperatūra įkraunant	°C	0 ... +35
Leidžiamoji aplinkos temperatūra veikiant <sup>C)</sup> ir sandėliuojant	°C	-15 ... +50
Rekomenduojami akumulatoriai		GBA 12V...
Rekomenduojami krovikliai		GAL 12... GAX 18...

A) Išmatuota 20–25 °C temperatūroje su akumuliatoriumi **GBA 12V 3.0Ah**

B) Be akumuliatoriaus (akumuliatoriaus svorį rasite [www.bosch-professional.com](http://www.bosch-professional.com).)

C) ribota galia, esant temperatūrai < 0 °C

Vertės gali skirtis priklausomai nuo gaminio, jos taip pat priklauso nuo naudojimo ir aplinkos sąlygų. Daugiau informacijos rasite [www.bosch-professional.com/wac](http://www.bosch-professional.com/wac).

## Informacija apie triukšmą ir vibraciją

Triukšmo emisijos vertės nustatytos pagal **EN 62841-2-4**.

Pagal A skalę išmatuotas elektrinio įrankio garso slėgio lygis tipiniu atveju yra **74 dB(A)**. Paklaida K = 3 dB. Triukšmo lygis darbo metu nurodytas vertes gali viršyti. **Dirbkite su klausos apsaugos priemonėmis!**

Vibracijos vertės  $a_h$  (nuolatinė vibracija),  $p_f$  (pakartotinė smūgio vibracija) ir paklaida K nustatyta pagal **EN 62841-2-4**:

$a_h = 3,6 \text{ m/s}^2$  (K = **1,5**  $\text{m/s}^2$ ),  $p_f = 63 \text{ m/s}^2$  (K = **9**  $\text{m/s}^2$ )

Šioje instrukcijoje pateiktas vibracijos lygis ir triukšmo emisija buvo išmatuoti pagal standartizuotą matavimo metodą, ir juos galima naudoti elektriniams įrankiams palyginti. Jie taip pat skirti vibracijos ir triukšmo emisijai iš anksto įvertinti.

Nurodytas vibracijos lygis ir triukšmo emisijos vertė atspindi pagrindinius elektrinio įrankio naudojimo atvejus. Tačiau jeigu elektrinis įrankis naudojamas kitokiai paskirčiai, su kitokiais darbo įrankiais arba jeigu jis nepakankamai techniškai prižiūrimas, vibracijos lygis ir triukšmo emisijos vertė gali kisti. Tokiu atveju vibracijos ir triukšmo emisija per visą darbo laikotarpį gali žymiai padidėti.

Norint tiksliai įvertinti vibracijos ir triukšmo emisiją per tam tikrą darbo laiką, reikia atsižvelgti ir į laiką, per kurį elektrinis įrankis buvo išjungtas arba, nors ir veikė, bet nebuvo naudojamas. Tai įvertinus, vibracijos ir triukšmo emisija per visą darbo laiką žymiai sumažės.

Dirbančiamam nuo vibracijos poveikio apsaugoti paskirkite papildomas apsaugos priemones, pvz.: elektrinių ir darbo įrankių techninę priežiūrą, rankų šildymą, darbo eigos organizavimą.

## Akumulatorius

**Bosch** akumuliatorinius elektrinius įrankius parduoda ir be akumuliatoriaus. Ar į jų elektrinio įrankio tiekiamą komplektą įeina akumuliatorius, galite pažiūrėti ant pakuočių.

### Akumuliatoriaus įkrovimas

► **Naudokite tik techninių duomenų skyriuje nurodytus kroviklius.** Tik šie krovikliai yra priderinti prie Jūsų elektriniame prietaise naudojamo ličio jonų akumuliatoriaus.

**Nuoroda:** laikantis tarptautinių transportavimo teisės aktų, ličio jonų akumuliatoriai tiekiami dalinai įkrauti. Kad akumuliatorius veiktų visa galia, prieš pirmąjį naudojimą akumuliatorių visiškai įkraukite.

### Akumuliatoriaus įdėjimas

Įkrautą akumuliatorių stumkite į akumuliatoriaus laikiklį, kol pajusite, kad užsifiksavo.

### Akumuliatoriaus išėmimas

Norėdami išimti akumuliatorių, paspauskite atblokovimo klavišus ir išimkite akumuliatorių. **Traudami nenaudokite jėgos.**

### Akumuliatoriaus įkrovos būklės indikatorius

3 žali akumuliatoriaus įkrovos būklės indikatoriai rodo akumuliatoriaus įkrovos būklę. Įkrovos būklės indikatorius, įjungus įrankį, šviečia tik 5 s.

3 žali akumuliatoriaus įkrovos būklės indikatoriai rodo akumuliatoriaus įkrovos būklę. Įkrovos būklės indikatorius, įjungus įrankį, šviečia tik 3 s.

Akumuliatoriaus įkrovos indikatorius, kai yra pusiau paspaustas įjungimo-išjungimo jungiklis, kelioms sekundėms rodo akumuliatoriaus įkrovą.

3 žali akumuliatoriaus įkrovos būklės indikatoriai rodo akumuliatoriaus įkrovos būklę.

LED	Talpa
Šviečia nuolat 3 x žali	68–100 %
Šviečia nuolat 2 x žali	22–68 %
Šviečia nuolat 1 x žalias	2–22 %
Mirksi 1 x žalias	0–2 %

**Su temperatūros pokyčiu susijusi apsauga nuo perkrovos**  
Jei elektrinis įrankis naudojamas pagal paskirtį, jis nebus veikiamas perkrovos. Jei įrankis veikiamas perkrovos arba temperatūra yra už leistinos akumuliatoriaus temperatūros ribų, bus sumažinamas sūkių skaičius arba elektrinis įrankis išsijungs. Sumažėjus sūkių skaičiui, elektrinis įrankis didesniu sūkių skaičiumi pradės veikti tik tada, kai bus pasiekta leidžiama akumuliatoriaus temperatūra. Elektriniams įrankiams išsijungus automatiškai, išjunkite jį jungikliu, palaukite, kol atvės akumuliatorius ir elektrinį įrankį vėl įjunkite.

**Temperatūros kontrolės indikatorius/apsauga nuo perkrovos**

Raudonas šviesadiodis indikatorius padės jums apsaugoti akumuliatorių nuo perkaitimo, o variklį nuo perkrovos.

Jei šviesadiodis indikatorius **nuolat šviečia raudonai**, vadinasi akumuliatoriaus temperatūra yra per aukšta ir elektrinis įrankis automatiškai išsijungia.

- Elektrinį įrankį išjunkite.
- Palaukite, kol akumuliatorius atvės, ir tik tada tęskite darbą.

Jei šviesadiodis indikatorius **mirksi raudonai**, vadinasi elektrinis įrankis yra užsiblokavęs ir automatiškai išsijungia. Ištraukite elektrinį įrankį iš ruošinio.

Kai užsiblokavimo priežastis pašalinama, elektrinis įrankis pradeda veikti toliau.

**Su temperatūros pokyčiu susijusi apsauga nuo perkrovos**  
Jei elektrinis įrankis naudojamas pagal paskirtį, jis nebus veikiamas perkrovos. Esant per didelei apkrovai, elektronika išsijungia elektrinį įrankį, kol jis vėl pasiekia optimalią darbinę temperatūrą.

Apie šią būseną praneša bėgančios šviesos juostos principu įsijiebiančias akumuliatoriaus įkrovos būklės indikatoriaus trys šviesos diodai. Šviesos diodai išjungiami, kai elektrinis įrankis vėl pasiekia optimalią darbinę temperatūrą.

## Nuorodos, kaip optimaliai elgtis su akumuliatoriumi

Saugokite akumuliatorių nuo drėgmės ir vandens.

Akumuliatorių sandėliuokite tik nuo –20 °C iki 50 °C temperatūroje. Pvz., nepalikite akumuliatoriaus vasarą automobilyje.

Akumuliatoriaus ventiliacines angas valykite minkštu, švariu ir sausu teptuku.

Pastebimas įkrauto akumuliatoriaus veikimo laiko sutrumpėjimas rodo, kad akumuliatorius susidėvėjo ir jį reikia pakeisti. Laikykitės pateiktų šalinimo nurodymų.

## Montavimas

► **Prieš pradėdami bet kokius elektrinio įrankio priežiūros darbus (pvz., techninės priežiūros, įrankio keitimą ir kt.), iš elektrinio įrankio išimkite akumuliatorių.**

Priešingu atveju, netyčia nuspaudus įjungimo-išjungimo jungiklį, iškyla sužalojimo pavojus.

## Pagrindo plokštės ir putplasčio plokštės keitimas / montavimas (žr. A1 – A2 pav.)

Visiškai išsukite 4 varžtus (11).

Nuimkite pagrindo plokštę nuo antivibracinių kojelių (7).

Keičiamą plokštę uždėkite ant keturių antivibracinių kojelių (7) ir paspauskite antivibracines kojeles į įdubą (8). Uždėkite putplasčio plokštę.

Abi plokštės dalis (pagrindo plokštę ir putplasčio plokštę) pritvirtinkite varžtais (11).

Keisdami putplasčio plokštę, nekeiskite kietųjų komponentų.

## Šlifavimo popieriaus lapelio keitimas

Prieš uždėdami naują šlifavimo popieriaus lapelį, nuo šlifavimo plokštės, pvz., teptuku, nuvalykite nešvarumus ir dulkes. Kad užtikrintumėte optimalų dulkių nusiurbimą, stebėkite, kad šlifavimo popieriaus lapelyje esančios kiaurymės sutaptų šlifavimo plokštėje esančiomis kiaurymėmis.

## Šlifavimo popieriaus lapelius su kibija jungtimi (žr. B pav.)

Jei šlifavimo plokštė yra su kibijuojau audiniu, galite greitai ir lengvai pritvirtinti šlifavimo popieriaus lapelius su kibija jungtimi.

Prieš uždėdami šlifavimo popieriaus lapelį (17), kad būtų kuo geresni sukibimas, šiek tiek pastuksenkite šlifavimo plokštę.

Šlifavimo popieriaus lapelį (17) pridėkite prie vieno šlifavimo plokštės krašto, tada šlifavimo popieriaus lapelį uždėkite ant šlifavimo plokštės ir gerai jį prispauskite.

Norėdami nuimti šlifavimo popieriaus lapelį (17), paimkite jį už viršūnės ir nuimkite nuo šlifavimo plokštės.

## Dulkių, pjuvenų ir drožlių nusiurbimas

Venkite dirbti be dulkių mažinimo priemonių.

Tinkamas nusiurbimo įtaisas arba dulkių surinkimo dėžutė/dulkių surinkimo maišelis sumažina sveikatai kenksmingų dulkių kiekį. Pasirūpinkite geru darbo vietos vėdinimu. Naudokite tik tinkamus respiratorius. Jei naudojate dulkių surinkimo dėžutę, kad užtikrintumėte optimalų dulkių nusiurbimą, laiku ją ištuštinkite ir reguliariai valykite filtruojamąjį elementą.

Jei naudojate dulkių siurbį, laikykitės žemiau pateiktų reika-

lavimų. Laikykitės jūsų šalyje galiojančių apdorojamoms medžiagoms taikomų taisyklių.

Reikalavimai siurbliui		
Rekomenduojamas žarnos vardinis skersmuo	mm	<b>35</b>
Reikalingas išretinimas <sup>A)</sup>	mbar hPa	≥ <b>230</b> ≥ <b>230</b>
Reikalingas srautas <sup>A)</sup>	l/s m <sup>3</sup> /h	≥ <b>36</b> ≥ <b>129,6</b>
Rekomenduojamas filtro efektyvumas		Dulkių klasė M <sup>B)</sup>

A) Galios vertė prie elektrinio įrankio jungties, skirtos siurbliui prijungti

B) Pagal IEC/EN 60335-2-69

Laikykitės siurblio instrukcijos. Sumažėjus siurbimo galiai, nutraukite darbą ir pašalinkite priežastį.

### Integruotas nusiurbimo įtaisas su dulkių surinkimo maišeliu (žr. F–H pav.)

Dulkių surinkimo maišelio mazgą (2) įstatykite ant dulkių išmetimo atvamzdžio (21) ir užstumkite, kad jis gerai priglustų prie įrankio.

Norėdami ištuštinti dulkių surinkimo maišelį (22) nutraukite visą dulkių surinkimo maišelio mazgą (2) nuo dulkių išmetimo atvamzdžio (21). Nusukite adapterį (23) nuo dulkių surinkimo maišelio (22) ir ištuštinkite dulkių surinkimo maišelį.

**Nuoroda:** kad užtikrintumėte optimalų dulkių nusiurbimą, laiku ištuštinkite dulkių surinkimo maišelį (22).

Apdorodami vertikalius paviršius, elektrinį įrankį laikykite taip, kad dulkių surinkimo maišelis (2) būtų nukreiptas žemyn.

### Išorinis dulkių nusiurbimas (žr. I pav.)

Nusiurbimo žarną (24) užstumkite ant dulkių išmetimo atvamzdžio (21).

### Naudojimo apžvalga

Naudojimo sritis	Naudojimas	Šlifavimo priemonė	Sūkių skaičiaus pakopa	
<b>Šlifavimo plokštė 80 x 130 mm</b>	– Paviršių ir kampinių zonų šlifavimas	Grubusis šlifavimas	P40 – P180	4–6
	– Langų ir durų užkaičių šlifavimas	Glotnusis šlifavimas	P220 – P400	1–3
<b>Šlifavimo plokštė 100 x 110 mm</b>	– Senų dažų ir glazūros nušlifavimas	Grubusis šlifavimas	P40 – P180	4–6
	– Medienos šlifavimas	Glotnusis šlifavimas	P220 – P400	1–3
<b>Šlifavimo plokštė 100 x 150 mm</b>	– Medienos masyvo ir faneros briaunų šlifavimas	Grubusis šlifavimas	P40 – P180	4–6
	– Juostelių šlifavimas	Glotnusis šlifavimas	P220 – P400	1–3
	– Užkaičių ir profiliočių šlifavimas			
	– Mažų kampuočių paviršių, kampinių zonų ir briaunų šlifavimas			
	– Senų dažų ir glazūros nušlifavimas			

Nusiurbimo žarną (24) sujunkite su dulkių siurbliu. Apžvalga, kaip prijungti prie įvairių dulkių siurblių, rasite šios instrukcijos gale.

Dulkių siurblys turi būti pritaikytas apdirbamo ruošinio pjūvenoms, drožlėms ir dulkėms nusiurbti.

Sveikatai ypač pavojingoms, vėžį sukeliančioms, sausoms dulkėms nusiurbti būtina naudoti specialų dulkių siurblių.

Apdorodami vertikalius paviršius, elektrinį įrankį laikykite taip, kad nusiurbimo žarna būtų nukreipta žemyn.

## Naudojimas

### Paruošimas naudoti

#### Įjungimas ir išjungimas

► **Įsitinkinkite, kad galite paspausti įjungimo-išjungimo jungiklį nepaleisdami rankenos.**

Norėdami elektrinį įrankį **įjungti**, paspauskite įjungimo-išjungimo jungiklį (1).

Norėdami elektrinį įrankį **išjungti**, dar kartą paspauskite įjungimo-išjungimo jungiklį (1).

#### Švytavimo judesių skaičiaus išankstinis nustatymas

Su reguliavimo ratuku (6) reikiamą šlifavimo judesių skaičių galite nustatyti net ir prietaisui veikiant.

- 1–2 mažas šlifavimo judesių skaičius
- 3–4 vidutinis šlifavimo judesių skaičius
- 5–6 didelis šlifavimo judesių skaičius

Reikiamas šlifavimo judesių skaičius priklauso nuo ruošinio ir darbo pobūdžio, jis optimaliai nustatomas bandymų būdu.

Elektroninis sūkių skaičiaus stabilizatorius palaiko beveik pastovų nustatytą šlifavimo judesių skaičių tiek veikiant prietaisui tuščiąja eiga, tiek su apkrova, ir užtikrina tolygų darbo našumą.

Po ilgesnio naudojimo mažu šlifavimo judesių skaičiumi, kad elektrinis įrankis atvėstų, apie 3 minutes leiskite jam veikti tuščiąja eiga didžiausiu šlifavimo judesių skaičiumi.

Naudojimo sritis

Naudojimas

Šlifavimo prie-  
monėSūkių skaičiaus  
pakopa

– Medienos šlifavimas

## Darbo patarimai

- ▶ **Prieš pradėdami bet kokius elektrinio įrankio priežiūros darbus (pvz., techninės priežiūros, įrankio keitimo ir kt.), iš elektrinio įrankio išimkite akumuliatorių.**

Priešingu atveju, netyčia nuspaudus įjungimo-išjungimo jungiklį, iškyla sužalojimo pavojus.

- ▶ **Prieš padėdami elektrinį įrankį būtinai palaukite, kol jo besisukančios dalys visiškai sustos.**

Šlifavimo našumas iš esmės priklauso nuo parinkto šlifavimo popieriaus bei nustatyto švytavimų skaičiaus.

Tik geras šlifavimo popierius garantuoja šlifavimo kokybę ir padeda tausoti prietaisą. Įjunkite elektrinį prietaisą, visu šlifuojamuoju paviršiumi uždėkite ant apdorojamo pagrindo ir šiek tiek spausdami stumkite per ruošinį.

Stenkitės visuomet vienodai prispausti prietaisą, tuomet šlifavimo popierių naudosite ilgiau.

Per daug spaudžiant, šlifavimo našumas nepadidėja, tik labiau dėvėsi elektrinis įrankis ir greičiau pažeidžiama šlifavimo plokštė.

Tuo pačiu šlifavimo popieriaus lakštu, kuriuo šlifavote metalą, nešlifukite kitų medžiagų.

Naudokite tik originalią **Bosch** papildomą šlifavimo įrangą.

## Priežiūra ir servisas

### Priežiūra ir valymas

- ▶ **Prieš pradėdami bet kokius elektrinio įrankio priežiūros darbus (pvz., techninės priežiūros, įrankio keitimo ir kt.), iš elektrinio įrankio išimkite akumuliatorių.**

Priešingu atveju, netyčia nuspaudus įjungimo-išjungimo jungiklį, iškyla sužalojimo pavojus.

- ▶ **Kad galėtumėte gerai ir saugiai dirbti, pasirūpinkite, kad elektrinis įrankis ir ventiliacinės angos būtų švarūs.**

### Klientų aptarnavimo skyrius ir konsultavimo tarnyba

#### Lietuva

Informacijos tarnyba: (037) 713350

Mūsų techninės priežiūros adresų ir garantijos sąlygų nuorodą rasite paskutiniame puslapyje.

Ieškant informacijos ir užsakant atsargines dalis prašome būtinai nurodyti dešimtženklį gaminio numerį, esantį firminėje lentelėje.

## عربي

## إرشادات الأمان

## الإرشادات العامة للأمان بالعدد الكهربائية

## تحذير

## اطلع على كافة تحذيرات الأمان والتعليمات والصور

والمواصفات المرفقة بالعدد الكهربائية. عدم اتباع التعليمات الواردة أدناه قد يؤدي إلى حدوث صدمة كهربائية، إلى نشوب حريق و/أو الإصابة بجروح خطيرة.

## احتفظ بجميع الملاحظات التحذيرية والتعليمات للمستقبل.

يقصد بمصطلح «العدد الكهربائية» المستخدم في الملاحظات التحذيرية، العدد الكهربائية الموصولة بالشبكة الكهربائية (بواسطة كابل الشبكة الكهربائية) وأيضاً العدد الكهربائية المزودة بمركم (دون كابل الشبكة الكهربائية).

## الأمان بمكان الشغل

حافظ على نظافة مكان شغلك وإضاءة بشكل جيد. الفوضى في مكان الشغل ونطاقات العمل غير المضاءة قد تؤدي إلى وقوع الحوادث.

لا تشغل بالعدد الكهربائية في نطاق معرض لخطر الانفجار مثل الأماكن التي تتوفر فيه السوائل أو الغازات أو الأبخرة القابلة للاشتعال. العدد الكهربائية تولد شرراً قد يتطاير، فيشعل الأبخرة والأبخرة.

حافظ على بقاء الأطفال وغيرهم من الأشخاص بعيداً عندما تستعمل العدد الكهربائية. تشتيت الانتباه قد يتسبب في فقدان السيطرة على الجهاز.

## الأمان الكهربائي

أبعد العدد الكهربائية عن الأمطار أو الرطوبة. يزداد خطر الصدمات الكهربائية إن تسرب الماء إلى داخل العدد الكهربائية.

## أمان الأشخاص

كن يقظاً وانتبه إلى ما تفعله واستخدم العدد الكهربائية بتعقل. لا تستخدم عدة كهربائية عندما تكون متعباً أو عندما تكون تحت تأثير المخدرات أو الكحول أو الأدوية. عدم الانتباه للحظة واحدة عند استخدام العدد الكهربائية قد يؤدي إلى إصابات خطيرة.

قم لارتداء تجهيزات الحماية الشخصية. وارتد دائماً نظارات واقية. يحد ارتداء تجهيزات الحماية الشخصية، كقناع الوقاية من الغبار وأحذية الأمان الواقية من الانزلاق والخوذ أو واقية الأذنين، حسب ظروف استعمال العدد الكهربائية، من خطر الإصابة بجروح.

تجنب التشغيل بشكل غير مقصود. تأكد من كون العدد الكهربائية مطفأة قبل توصيلها بالتيار الكهربائي و/أو بالمركم، وقبل رفعها أو حملها. إن كنت تضع إصبعك على المفتاح أثناء حمل العدد الكهربائية أو إن وصلت الجهاز بالشبكة

الكهربائية بينما لامتفاح على وضع التشغيل، قد يؤدي إلى وقوع الحوادث.

انزع أداة الضبط أو مفتاح الربط قبل تشغيل العدد الكهربائية. قد تؤدي الأداة أو المفتاح المتواجد في جزء دوار من الجهاز إلى الإصابة بجروح.

تجنب أوضاع الجسم غير الطبيعية. قف بأمان وحافظ على توازنك دائماً. سيسمح لك ذلك بالتحكم في الجهاز بشكل أفضل في المواقف الغير متوقعة.

قم بارتداء ثياب مناسبة. لا ترتد الثياب الفضفاضة أو الحللى. احرص على إبقاء الشعر والملابس بعيداً عن الأجزاء المتحركة. قد تتشابك الثياب الفضفاضة والملى والشعر الطويل بالأجزاء المتحركة.

إن جاز تركيب تجهيزات شغط وتجميع الغبار، فتأكد من أنها موصولة وبأنه يتم استخدامها بشكل سليم. قد يقلل استخدام تجهيزات لشغط الغبار من المخاطر الناتجة عن الغبار.

لا تستخدم العدد الكهربائية بلا مبالاة وتجاهل قواعد الأمان الخاصة بها نتيجة لتعودك على استخدام العدد الكهربائية وكثرة استخدامها. فقد يتسبب الاستخدام دون حرص في حدوث إصابة بالغة تحدث في أجزاء من الثانية.

## حسن معاملة واستخدام العدد الكهربائية

لا تضرب بتحميل الجهاز. استخدم لتنفيذ أشغالك العدد الكهربائية المخصصة لذلك. إنك تعمل بشكل أفضل وأكثر أماناً بواسطة العدد الكهربائية الملائمة في مجال الأداء المذكور.

لا تستخدم العدد الكهربائية إن كان مفتاح تشغيلها تالف. العدد الكهربائية التي لم يعد من الممكن التحكم بها عن طريق مفتاح التشغيل والإطفاء تعتبر خطيرة ويجب أن يتم إصلاحها.

اسحب القابس من المقبس و/أو اخلع المركم، إذا كان قابلاً للخلع، قبل ضبط الجهاز وقبل استبدال الملحقات أو قبل تخزين الجهاز. تمنع هذه الإجراءات وقائية تشغيل العدد الكهربائية بشكل غير مقصود.

احتفظ بالعدد الكهربائية التي لا يتم استخدامها بعيداً عن متناول الأطفال. لا تسمح باستخدام العدد الكهربائية لمن لا خبرة له بها أو لمن لم يقرأ تلك التعليمات. العدد الكهربائية خطيرة إن تم استخدامها من قبل أشخاص دون خبرة.

اعتن بالعدد الكهربائية والملحقات بشكل جيد. تأكد أن أجزاء الجهاز المتحركة مركبة بشكل سليم وغير مستعصية عن الحركة، وتفحص ما إن كانت هناك أجزاء مكسورة أو في حالة تؤثر على سلامة أداء العدد الكهربائية. ينبغي إصلاح هذه الأجزاء التالفة قبل إعادة تشغيل الجهاز. الكثير من الحوادث مصدرها العدد الكهربائية التي تتم صيانتها بشكل رديء.

احرص على إبقاء عدد القطع نظيفة وحادة. إن عدد القطع ذات حواف القطع المادة التي تم

## إرشادات الأمان الخاصة بالمجخلة

◀ استخدم العدة الكهربائية فقط للتجليخ الجاف. يزداد خطر الصدمات الكهربائية إن تسرب الماء إلى داخل العدة الكهربائية.

◀ تنبيه لخطر الحريق! تجنب تعرض القطعة التي

يتم جلخها والمجخلة للسخونة المفرطة. قم

دائماً بتفريغ وعاء البيار قبل فترات الراحة

أثناء العمل. قد يحترق غبار التجليخ الموجود

بكيس الغبار، والفيلتر الدقيق، وكيس النفايات

الورقية (أو في كيس الفيلتر أو في فلتر المكنسة)

من جراء الاستخدام غير المناسب. قد يتولد خطر

بالغ عندما يكون غبار التجليخ ممزوجاً ببقايا طلاء أو

بولي يوريثان أو مواد كيميائية أخرى وكذلك

عندما تكون القطعة التي يجري عملها على

ساخنة بعد فترة عمل طويلة.

◀ احرص على تأمين قطعة الشغل. قطعة الشغل

المثبتة بواسطة تجهيزة شد أو بواسطة الملزمة

مثبتة بأمان أكبر مما لو تم الإمساك بها بواسطة

يدك.

◀ انتظر إلى أن تتوقف العدة الكهربائية عن

الحركة قبل أن تضعها جانباً.

◀ قد تنطلق أبخرة عند تلف المركم واستخدامه

بطريقة غير ملائمة. يمكن أن يحترق المركم أو

يتعرض للانفجار. أمن توفر الهواء النقي وراجع

الطبيب إن شعرت بشكوى. قد تهيج هذه الأبخرة

المجاري التنفسية.

◀ لا تقم بتعديل المركم أو فتحه. يتشكل خطر

حدوث ففلة كهربائية.

◀ يمكن أن يتعرض المركم لأضرار من خلال

الأشياء المدببة مثل المسامير والمفكات أو

من خلال تأثير القوى الخارجية. وقد يؤدي هذا

إلى تقصير الدائرة الكهربائية الداخلية واحترق

المركم أو يخرج الأبخرة منه أو انفجاره وتعرضه

لسخونة مفرطة.

◀ اقتصر على استخدام المركم في منتجات

الجهة الصانعة. يتم حماية المركم من فرط

التحميل الفطير بهذه الطريقة فقط دون غيرها.

◀ احرص على حماية المركم من الحرارة،

بما ذلك التعرض لأشعة الشمس

باستمرار ومن النار والاحتساخ والماء

والرطوبة. حيث ينشأ خطر الانفجار وخطر

حدوث دائرة قصر.

## وصف المنتج والأداء

اقرأ جميع إرشادات الأمان

والتعليمات. ارتكاب الأخطاء عند تطبيق

إرشادات الأمان والتعليمات، قد يؤدي

إلى حدوث صدمات كهربائية أو إلى

نشوب الحرائق و/أو الإصابة بجروح

خطيرة.

يرجى الرجوع إلى الصور الموجودة في الجزء الأول من

دليل التشغيل.

## الاستعمال المخصص

الجهاز مخصص للتجليخ الجاف بالخشب واللداين

والمعجون بالإضافة إلى السطوح المطلية.

صيانتها بعناية تتكلم بشكل أقل ويمكن توجيهها بشكل أيسر.

◀ استخدم العدد الكهربائية والتوايح وریش

الشغل إلخ. وفقاً لهذه التعليمات. تراعى أثناء

ذلك ظروف الشغل والعمل المراد تنفيذه.

استخدام العدد الكهربائية لغير الأشغال المخصصة

لأجلها قد يؤدي إلى حدوث الحلات الفظيرة.

◀ احرص على إبقاء المقابض وأسطح المسك

جافة ونظيفة وخالية من الزيوت والشحوم.

المقابض وأسطح المسك الزلقة لا تتبع التشغيل

والتحكم الأمان في العدة في المواقف غير

المتوقعة.

◀ احسن معاملة واستخدام العدد المزودة بمركم

اشحن المراكم فقط في أجهزة الشحن التي

يُنصَح باستخدامها من طرف المنتج. قد يتسبب

جهاز الشحن المخصصة لنوع معين من المراكم في

خطر الحريق إن تم استخدامه مع نوع آخر من

المراكم.

◀ استخدم العدد الكهربائية فقط مع المراكم

المصممة لهذا الغرض. قد يؤدي استخدام

المراكم الأخرى إلى إصابات وإلى خطر نشوب

الحرائق.

◀ حافظ على إبعاد المركم الذي لا يتم

استعماله عن مشابك الورق وقطع النقود

المعدنية والمفاتيح والمسامير واللوايح أو

غيرها من الأغراض المعدنية الصغيرة التي

قد تقوم بتوصيل الملامسين ببعضهما

البعض. قد يؤدي تقصير الدارة الكهربائية بين

ملامسي المركم إلى الاحتراق أو إلى اندلاع النار.

◀ قد يتسرب السائل من المركم في حالة سوء

الاستعمال. تجنب ملامسته. اشطفه بالماء في

حال ملامسته بشكل غير مقصود. إن وصل

السائل إلى العينين، فراجع الطبيب إضافة إلى

ذلك. قد يؤدي سائل المركم المتسرب إلى تهيج

البشرة أو إلى الاحتراق.

◀ لا تستخدم عدة أو مركم تعرضاً لأضرار أو

للتعديل. البطاريات المتعرضة لأضرار أو لتعديلات

قد ينتج عنها أشياء لا يمكن التنبؤ بها، قد تسبب

نشوب حريق أو حدوث انفجار أو إصابات.

◀ لا تعرض المركم أو العدة للهب أو لدرجة

حرارة زائدة. التعرض للهب أو لدرجة حرارة أعلى

من 130 °م قد يتسبب في انفجار.

◀ اتبع تعليمات الشحن ولا تقم بشحن المركم أو

العدة خارج نطاق درجة الحرارة المحدد في

التعليمات. الشحن بشكل غير صحيح أو في درجات

حرارة خارج النطاق المحدد قد يعرض المركم

لأضرار ويزيد من مخاطر الحريق.

## الخدمة

◀ احرص على إصلاح عدتك الكهربائية فقط

بواسطة العمال المتخصصين وباستعمال

قطع الغيار الأصلية فقط. يضمن ذلك المحافظة

على أمان الجهاز.

◀ لا تقم بإجراء أعمال خدمة على المراكم

الثالثة. أعمال الخدمة على المراكم يجب أن

تقوم بها الجهة الصانعة فقط أو مقدم الخدمة

المعتمد.



GSS 12V-13	جلاخة متأرجحة
35+ ... 0	درجة الحرارة المحيطة الموصى بها عند الشحن °م
50+ ... 15-	درجة الحرارة الخارجية المسموح بها عند التشغيل <sup>(C)</sup> وعند التخزين
GBA 12V...	المراكم الموصى بها
GAL 12...	أجهزة الشحن الموصى بها
GAX 18...	بها

(A) مقاسة عند درجة حرارة 20-25 °م مع مركم GBA 12V 3.0Ah

(B) دون مركم (تجد وزن المركم في موقع الإنترنت [www.bosch-professional.com](http://www.bosch-professional.com))

(C) قدرة محدودة في درجات الحرارة > 0 °م  
قد تختلف القيم حسب المنتج وظروف الاستخدام والبيئة. المزيد من  
المعلومات على موقع الإنترنت  
[www.bosch-professional.com/wac](http://www.bosch-professional.com/wac)

## مركم

تبيع شركة **Bosch** العدد الكهربائي العاملة بمركم دون مركم أيضًا. يمكنك أن تعرف من العبوة ما إذا كان المركم موجود ضمن مجموعة التجهيزات الموردة مع العدة الكهربائية الخاصة بك.

## شحن المركم

◀ **اقتصر على استخدام أجهزة الشحن المذكورة في المواصفات الفنية.** أجهزة الشحن هذه دون غيرها هي المتوائمة مع مركم أيونات الليثيوم المستخدم في عدتك الكهربائية.

**ملحوظة:** يتم تسليم مراكم أيونات الليثيوم مشحونة جزئيًا وفقًا للوائح النقل الدولية. لضمان قدرة أداء المركم الكاملة، يتوجب شحن المركم بشكل كامل قبل الاستعمال لأول مرة.

## تركيب المركم

أدخل المركم المشحون في موضع تثبيت المركم إلى أن يثبت بشكل ملموس.

## نزع المركم

لخلع المركم اضغط على أزرار تحرير المركم وأخرج المركم. لا تستخدم القوة أثناء ذلك.

## مبين حالة شحن المركم

تشير مصابيح الدايبود الثلاثة الخضراء الخاصة بمبين حالة شحن المركم إلى حالة شحن المركم. يضيء بمبين حالة الشحن لمدة 5 ثوان فقط بعد التشغيل.

تشير مصابيح الدايبود الثلاثة الخضراء الخاصة بمبين حالة شحن المركم إلى حالة شحن المركم. يضيء بمبين حالة الشحن لمدة 3 ثوان فقط بعد التشغيل.

يشير بمبين حالة شحن المركم عندما يكون مفتاح التشغيل والإطفاء مضغوظًا بشكل نصف لعدة ثوان إلى حالة شحن المركم.

تشير مصابيح الدايبود الثلاثة الخضراء بمبين حالة شحن المركم إلى حالة شحن المركم.

## الأجزاء المصورة

يشير ترقيم الأجزاء المصورة إلى الصورة المعروضة للعدة الكهربائية في صفحة الرسوم.

- (1) مفتاح التشغيل والإطفاء
- (2) كيس الغبار ممتلئ المركم<sup>(a)</sup>
- (3) زر فك إقفال المركم
- (4) مبين حالة شحن المركم
- (5) طارة ضبط عدد التآرجح مسبقًا
- (6) أرجل متأرجحة
- (7) توييف الأرجل المتأرجحة
- (8) صفيحة القاعدة المربعة مع مشبك تثبيت
- (9) صفيحة الغامة الرغوية المربعة مع عنصر تثبيت لاصق
- (10) لوالب صفيحة القاعدة (4x)
- (11) صفيحة القاعدة المستطيلة
- (12) صفيحة الغامة الرغوية المستطيلة مع عنصر تثبيت لاصق
- (13) صفيحة القاعدة المثلثة
- (14) صفيحة الغامة الرغوية المثلثة مع عنصر تثبيت لاصق
- (15) مقبض (سطح قبض معزول)
- (16) قرص التخليج مع عنصر تثبيت لاصق
- (17) عارضة القمط الأمامية
- (18) مشبك قمط (2x)
- (19) عارضة القمط الخلفية
- (20) وصلة النفخ
- (21) كيس الغبار
- (22) وصلة مهائلة لكيس الغبار
- (23) خرطوم الشفط<sup>(a)</sup>
- (24) عدة تثقيب
- (25) إن هذه التوابع ليست محتواة ضمن إطار التوريد الاعتيادي.

## البيانات الفنية

GSS 12V-13	جلاخة متأرجحة
3 601 JLO0..	رقم الصنف
12	الجهد الاسمي =فلط
6000-10000	السرعة بدون حمل <sup>(A)</sup> لفة/ دقيقة
12000-20000	عدد التآرجح بدون حمل <sup>(A)</sup> min <sup>-1</sup>
1,6	قطر الدائرة التآرجحية مم
	مقاسات صفيحة التخليج
110 x 100	- المربعة مم
130 x 80	- المستطيلة مم
150 x 100	- مثلث (مقاس أركان قرص التخليج) مم
0,8	الوزن <sup>(B)</sup> كجم

## التركيب

◀ أخرج المرمك من العدة الكهربائية قبل إجراء أي أعمال على العدة الكهربائية (على سبيل المثال الصيانة، واستبدال العدة، وما شابه). هناك خطر إصابة بجروح في حالة الضغط على مفتاح التشغيل والإطفاء بشكل غير مقصود.

### استبدال/تركيب صفيحة القاعدة و صفيحة المادة الرغوية (انظر الصور - A1 - A2)

قم بفك اللوالب الأربعة (11) بالكامل.  
اسحب صفيحة القاعدة من الأرجل المتأرجحة الأربعة (7).

ضع اللوح البديل على أرجل التآرجح الأربعة (7) واضغط الأرجل المتأرجحة في التثبيت (8).  
قم بتركيب صفيحة القاعدة الرغوية.  
قم بتثبيت جزأي الصفيحة (صفيحة القاعدة و صفيحة المادة الرغوية) باستخدام اللوالب (11).  
لا تقم بتغيير الأجزاء الصلبة عند تبديل صفيحة المادة الرغوية.

### تغيير قرص التجلخ

قبل تركيب قرص التجلخ الجديد، قم بإزالة الاتساقات والغبار من صفيحة التجلخ، باستخدام فرشاة مثلاً.  
احرص على مراعاة تطابق الثقوب الموجودة في قرص التجلخ مع الفتحات بصفيحة التجلخ لضمان الشفط المثالي للغبار.

**أقراص التجلخ بالتثبيت اللاصق (انظر الصورة B)**  
إذا كانت صفيحة التجلخ مجهزة بنسيج فيلكرو اللاصق يمكنك تثبيت أقراص التجلخ بسرعة وبسهولة عن طريق لصقها فيها.

اطرق على نسيج فيلكرو اللاصق الخاص بصفيحة التجلخ قبل تركيب قرص التجلخ (17) لإتاحة قدرة الالتصاق المثالية.

ضع قرص التجلخ (17) على أحد جانبي صفيحة التجلخ بتساطح، ثم ضع قرص التجلخ على صفيحة التجلخ وثبته بإحكام.

لنزع قرص التجلخ (17) أمسك بأحد أطرافها واجدها من صفيحة التجلخ لخلعها.

### شفط الغبار/النشارة

تجنب العمل بدون اتخاذ تدابير لتقليل الغبار. جهاز شفط مناسب أو صندوق غبار/كيس غبار يقلل من التعرض للغبار الضار بالصحة. حافظ على تهوية مكان الشغل بشكل جيد. احرص دائماً على ارتداء واقي تنفس مناسب. عند استخدام صندوق الغبار، قم بتفريغه في الوقت المناسب ونظف عنصر الفلتر بانتظام لضمان سحب الغبار بشكل مثالي.  
عند استخدام شفاطة كهربائية، يرجى مراعاة المتطلبات المذكورة أدناه. يرجى مراعاة اللوائح السارية في بلدك بالنسبة للمواد التي يتم معالجتها.

### متطلبات الشفاطة الكهربائية

القطر الاسمي	35
الموصى به للخراطوم	مم

القدرة	مصباح LED
100-68 %	ضوء مستمر 3 × أخضر
68-22 %	ضوء مستمر 2 × أخضر
22-2 %	ضوء مستمر 1 × أخضر
2-0 %	ضوء وماض 1 × أخضر

### وسيلة الحماية من التحميل الزائد المرتبطة بدرجة الحرارة

في الاستعمال المطابق للتعليمات لا يمكن تعريض العدة الكهربائية للتحميل الزائد. في حالة التحميل الزائد أو الخروج من نطاق درجة الحرارة المسموح به للمرمك يتم خفض عدد اللفات أو يتم فصل العدة الكهربائية. عند خفض عدد اللفات لا تعود العدة الكهربائية إلى عدد اللفات الكامل إلا بعد الوصول إلى درجة الحرارة المسموح بها للمرمك أو عند انخفاض التحميل. في حالة الفصل الأوتوماتيكي قم بإيقاف العدة الكهربائية، ودع المرمك حتى يبرد، ثم قم بتشغيل العدة الكهربائية مرة أخرى.

### مؤشر مراقبة الحرارة/واقية فرط التحميل

يساعدك مؤشر LED الأحمر على حماية المرمك من فرط السخونة وحماية المحرك من فرط التحميل. إذا أضاء مؤشر LED باستمرار باللون الأحمر فهذا يعني أن درجة حرارة المرمك مرتفعة للغاية، حيث تتوقف العدة الكهربائية أوتوماتيكيًا. حيث - اطفئ العدة الكهربائية.

- اترك المرمك يبرد قبل أن تتابع العمل.

في حالة وميض مؤشر LED باللون الأحمر فهذا يعني استعصاء العدة الكهربائية، حيث تتوقف العدة الكهربائية أوتوماتيكيًا.

اسحب العدة الكهربائية عن قطعة الشغل.

بمجرد إزالة العائق، توصل العدة الكهربائية للعمل.  
**وسيلة حماية من التحميل الزائد المرتبطة بدرجة الحرارة**

في الاستعمال المطابق للتعليمات لا يمكن تعريض العدة الكهربائية للتحميل الزائد. تُطفأ العدة الكهربائية من تلقاء نفسها عند فرط التحميل، إلى أن تعود وتصل إلى مجال درجة حرارة التشغيل المثالية. يتم الإشارة إلى هذه الحالة من خلال الضوء المتحرك للمبات LED الثلاث بمبين حالة شمن المرمك. تنطفئ لمبات LED الثلاث عند وصول العدة الكهربائية لدرجة حرارة التشغيل المثالية.

### ملاحظات للتعامل مع المرمك بطريقة مثالية

قم بحماية المرمك من الرطوبة والماء.  
لا تقم بتخزين المرمك إلا في نطاق درجة حرارة يقع بين 20°م وحتى 50°م. لا تترك المرمك في السيارة في فصل الصيف مثلاً.  
نظف فتحات التهوية بالمرمك من فترة لأخرى، بواسطة فرشاة طرية ونظيفة وجافة.  
إذا انخفضت فترة التشغيل بعد الشمن بدرجة كبيرة فهذا يعني أن المرمك قد استهلك وأنه يجب استبداله.

تراجع الإرشادات عند التخلص من العدد.

استخدم شافطة غبار خواتية خاصة عند شفط الأعباء المضرّة بالصحة أو المسببة للسرطان أو الشديدة الجفاف.  
امسك بالعدة الكهربائية بحيث يدل خرطوم الشفط نحو الأسفل عند إجراء الأعمال على السطوح العمودية.

## التشغيل

### بدء التشغيل

#### التشغيل والإطفاء

◀ تأكد أنه بإمكانك الضغط على زر التشغيل/ الإيقاف دون ترك المقبض اليدوي.

لغرض تشغيل العدة الكهربائية اضغط على مفتاح التشغيل والإطفاء (1).

لغرض إطفاء العدة الكهربائية، اضغط على مفتاح التشغيل والإطفاء (1).

#### اختيار عدد التآرجع مسبقاً

باستخدام طارة ضبط عدد التآرجع مسبقاً (6) يمكنك اختيار عدد التآرجع اللازم مسبقاً أثناء التشغيل.

1-2 عدد تآرجع منخفض

3-4 عدد تآرجع متوسط

5-6 عدد تآرجع مرتفع

يتعلق عدد التآرجع المطلوب بمادة الشغل وبظروف العمل ويمكن استنتاجه من خلال التجربة العملية.

يحافظ التثبيت الإلكتروني على شبه ثبات عدد التآرجع بالدوران اللاحملي والدوران بحمل، مما يضمن أداء عمل منتظم.

بعد العمل لفترة طويلة بعدد تآرجع منخفض ينبغي إدارة العدة الكهربائية لمدة 3 دقائق تقريباً بأقصى عدد تآرجع من أجل تبريدها.

### متطلبات الشافطة الكهربائية

التفريغ المطلوب <sup>(A)</sup>	ملي بار	$230 \leq$
معدل التدفق المطلوب <sup>(A)</sup>	هيكوباسكال	$230 \leq$
كفاءة الفلتر الموصى بها	لتر/ثانية	$36 \leq$
	متر <sup>3</sup> /ساعة	$129,6 \leq$
	فئة الغبار <sup>(B)</sup>	

(A) قيمة الأداء عند وصلة الشافطة الكهربائية الخاصة بالعدة الكهربائية

(B) وفقاً للمعيار IEC/EN 60335-2-69

يرجى مراعاة دليل استخدام الشافطة الكهربائية. قم بإيقاف العمل عند انخفاض قدرة الشفط وتأكد من إزالة السبب.

### الشفط الذاتي مع استخدام كيس الغبار (انظر الصور F-H)

ضع كيس الغبار بالكامل (2) وحركه على فوهة النفخ (21) إلى أن يصبح على مستوى واحد مع الأداة.

لتفريغ كيس الغبار (22) اخلع كيس الغبار الكامل (2) من فوهة النفخ (21). قم بفك وصلة المهاية (23)

من كيس الغبار (22) وقم بتفريغ كيس الغبار.

إرشاد: لضمان شفط الغبار قم بتفريغ كيس الغبار (22) في الوقت المناسب.

أمسك بالعدة الكهربائية عند العمل على الأسطح الرأسية بحيث يشير كيس الغبار (2) إلى أسفل.

### الشفط الخارجي (انظر الصورة ا)

قم بتركيب خرطوم الشفط (24) على فوهة الشفط (21).

قم بتوصيل خرطوم الشفط (24) بشفاط الغبار. تجد في نهاية هذا الدليل عرضاً عاماً للتوصيل بشفاطات الغبار المختلفة.

يجب أن تصلح شافطة الغبار الخواتية للاستعمال مع مادة الشغل المرغوب معالجتها.

### نظرة عامة على الاستخدام

مستوى عدد اللغات	مواد الجلب	التطبيق	نطاق الاستخدام
4-6	P40 - P180	التجليخ الخشن	تجليخ الأسطح والأركان
3-1	P220 - P400	التجليخ الناعم	تجليخ حزوز النوافذ والأبواب
			تجليخ اللاكهي والطلاء القديم
			جلج الخشب
			جلج الحواف الخشبية بالكامل والحواف ذات القشرة الخشبية
4-6	P40 - P180	التجليخ الخشن	تجليخ الأسطح والأركان
3-1	P220 - P400	التجليخ الناعم	تجليخ حزوز النوافذ والأبواب
			تجليخ اللاكهي والطلاء القديم
			جلج الخشب
4-6	P40 - P180	التجليخ الخشن	جلج الشرائح
3-1	P220 - P400	التجليخ الناعم	تجليخ المزوز والقطاعات
			الإزالة من الأسطح ذات الزوايا والأركان والحواف
			تجليخ اللاكهي والطلاء القديم
			جلج الخشب

## إرشادات العمل

◀ أخرج المرمك من العدة الكهربائية قبل إجراء أي أعمال على العدة الكهربائية (على سبيل المثال الصيانة، واستبدال العدد، وما شابه).

هناك خطر إصابة بجروح في حالة الضغط على مفتاح التشغيل والإطفاء بشكل غير مقصود.

◀ انتظر إلى أن تتوقف العدة الكهربائية عن الحركة قبل أن تضعها جانباً.

يتم تحديد قدرة الإزاحة عند التخليج بشكل كبير من خلال اختيار قرص التخليج .

فقط أوراق الصنفرة السليمة هي التي تؤدي إلى أداء تخليج جيد وإلى صيانة العدة الكهربائية. شغل العدة الكهربائية وركزها بكامل سطح التخليج على السطح المرغوب معالجته وحركها بضغط معتدل عبر قطعة الشغل.

راع المحافظة على ضغط تلامس منتظم لزيادة فترة صلاحية ورق الصنفرة.

إن زيادة ضغط الارتكاز بشكل كبير لا يؤدي إلى زيادة قدرة التخليج، بل إلى استهلاك أكبر بالعدة الكهربائية وتعطل مبكر لصفحة التخليج.

لا تستخدم ورقة صنفرة سبق وتم استعمالها لمعالجة المعادن لمعالجة المواد الأخرى بعد ذلك.

اقتصر على استخدام توابع التخليج الأصلي Bosch.

## الصيانة والخدمة

### الصيانة والتنظيف

◀ أخرج المرمك من العدة الكهربائية قبل إجراء أي أعمال على العدة الكهربائية (على سبيل المثال الصيانة، واستبدال العدد، وما شابه).

هناك خطر إصابة بجروح في حالة الضغط على مفتاح التشغيل والإطفاء بشكل غير مقصود.

◀ حافظ على نظافة العدة الكهربائية وشقوق التهوية لكي تعمل بشكل جيد وآمن.

### خدمة العملاء واستشارات الاستخدام

#### المغرب

الهاتف: +212 5 29 31 43 27

تجد الرابط إلى عناوين مراكز الخدمة الفاصلة بنا وشروط الضمان في الصفحة الأخيرة.

يلزم ذكر رقم الصنف ذو الخانات العشر وفقاً للوحة صنع المنتج عند إرسال أية استفسارات أو طلبيات قطع غيار.

قطع و وصل باشد و یا دستگاه را در حالت روشن به برق بزنید، ممکن است سوانع کاری پیش آید.

◀ **قبل از روشن کردن ابزار برقی، همه ابزارهای تنظیم کننده و آپارها را از روی دستگاه بردارید.** ابزار و آپارهایی که روی بخش های چرخنده دستگاه قرار دارند، میتوانند باعث ایجاد جراحات شوند.

◀ **وضعیت بدن شما باید در حالت عادی قرار داشته باشد.** برای کار جای مطمئنی برای خود انتخاب کرده و تعادل خود را همواره حفظ کنید. به این ترتیب میتوانید ابزار برقی را در وضعیتهای غیر منتظره بهتر تحت کنترل داشته باشید.

◀ **لباس مناسب بپوشید.** از پوشیدن لباسهای گشاد و حمل زینت آلات خودداری کنید. موها و لباس خود را از بخشهای در حال چرخش دستگاه دور نگه دارید. لباسهای گشاد، موی بلند و زینت آلات ممکن است در قسمتهای در حال چرخش دستگاه گیر کنند.

◀ **در صورتی که تجهیزاتی برای اتصال وسائل مکش گرد و غبار و یا وسیله جمع کننده گرد و غبار ارائه شده است، باید مطمئن شوید که این وسائل درست نصب و استفاده می شوند.** استفاده از وسائل مکش گرد و غبار مصونیت شما را در برابر گرد و غبار زیادتیر میکند.

◀ **آشنایی با ابزار به دلیل کار کردن زیاد با آن نباید باعث سهل انگاری شما و نادیده گرفتن اصول ایمنی شود.** بی دقتی ممکن است باعث بروز جراحاتی در عرض کسری از ثانیه شود.

**استفاده صحیح از ابزار برقی و مراقبت از آن**

◀ **از وارد کردن فشار زیاد روی دستگاه خودداری کنید.** برای هر کاری، از ابزار برقی مناسب با آن استفاده کنید. بکار گرفتن ابزار برقی مناسب باعث میشود که بتوانید از توان دستگاه بهتر و با اطمینان بیشتر استفاده کنید.

◀ **در صورت ایراد در کلید قطع و وصل ابزار برقی، از دستگاه استفاده نکنید.** ابزار برقی که نمی توان آنها را قطع و وصل کرد، خطرناک بوده و باید تعمیر شوند.

◀ **قبل از تنظیم ابزار برقی، تعویض متعلقات و یا کنار گذاشتن آن، دوشاخه را از برق بکشید و یا باتری آنرا خارج کنید.** رعایت این اقدامات پیشگیری ایمنی از راه افتادن ناخواسته ابزار برقی جلوگیری می کند.

◀ **ابزار برقی را در صورت عدم استفاده، از دسترس کودکان دور نگه دارید و اجازه ندهید که افراد ناوارد و یا اشخاصی که این دفترچه راهنما را نخوانده‌اند، با این دستگاه کار کنند.** قرار گرفتن ابزار برقی در دست افراد ناوارد و بی تجربه خطرناک است.

◀ **از ابزار برقی و متعلقات خوب مراقبت کنید.** مواظب باشید که قسمت های متحرک دستگاه خوب کار کرده و گیر نکند. همچنین دقت کنید که قطعات ابزار برقی شکسته و یا آسیب دیده نباشند. قطعات آسیب دیده را قبل از شروع به کار تعمیر کنید. علت بسیاری از

## فارسی

### دستورات ایمنی

**نکات ایمنی عمومی برای ابزارهای برقی**

⚠ **هشدار** کلیه هشدارها، دستورالعملها، تصاویر و مشخصات ارائه شده به همراه ابزار برقی را مطالعه کنید. اشتباهات ناشی از عدم رعایت این دستورات ایمنی ممکن است باعث برق گرفتگی، سوختگی و یا سایر جراحات های شدید شود.

◀ **کلیه هشدارهای ایمنی و راهنماییها را برای آینده خوب نگهداری کنید.** عبارت «ابزار برقی» در هشدارها به ابزارهایی که به پریز برق متصل میشوند (با سیم برق) و یا ابزارهای برقی باتری دار (بدون سیم برق) اشاره دارد.

**ایمنی محل کار**

◀ **محیط کار را تمیز و روشن نگه دارید.** محیطهای در هم ریخته یا تاریک احتمال بروز حادثه را افزایش میدهد.

◀ **ابزار برقی را در محیطهایی که خطر انفجار وجود دارد و حاوی مایعات، گازها و بخارهای محترقه هستند، به کار نگیرید.** ابزارهای برقی چرقههایی ایجاد میکنند که میتوانند باعث آتش گرفتن گرد و غبارهای موجود در هوا شوند.

◀ **هنگام کار با ابزار برقی، کودکان و سایر افراد را از دستگاه دور نگه دارید.** در صورتیکه حواس شما پرت شود، ممکن است کنترل دستگاه از دست شما خارج شود.

**ایمنی الکتریکی**

◀ **ابزارهای برقی را در معرض باران و رطوبت قرار ندهید.** نفوذ آب به ابزار برقی، خطر شوک الکتریکی را افزایش میدهد.

**رعایت ایمنی اشخاص**

◀ **حواس خود را خوب جمع کنید، به کار خود دقت کنید و با فکر و هوشیاری کامل با ابزار برقی کار کنید.** در صورت خستگی و یا در صورتی که مواد مخدر، الکل و دارو استفاده کرده‌اید، با ابزار برقی کار نکنید. یک لحظه بی توجهی هنگام کار با ابزار برقی، میتواند جراحات های شدیدی به همراه داشته باشد.

◀ **از تجهیزات ایمنی شخصی استفاده کنید.** همواره از عینک ایمنی استفاده نمایید.

استفاده از تجهیزات ایمنی مانند ماسک ضد گرد و غبار، کفشهای ایمنی ضد لغزش، کلاه ایمنی و گوشی محافظ متناسب با نوع کار با ابزار برقی، خطر مجروح شدن را کاهش میدهد.

◀ **مواظب باشید که ابزار برقی بطور ناخواسته بکار نیفتد.** قبل از وارد کردن دوشاخه دستگاه در پریز برق، اتصال آن به باتری، برداشتن آن و یا حمل دستگاه، باید دقت کنید که ابزار برقی خاموش باشد. در صورتی که هنگام حمل دستگاه انگشت شما روی دکمه

### سرویس

- ◀ برای تعمیر ابزار برقی فقط به متخصصین حرفهای رجوع کنید و از قطعات یدکی اصل استفاده نمایید. این باعث خواهد شد که ایمنی دستگاه شما تضمین گردد.
- ◀ هرگز باتریهای آسیب دیده را تعمیر نکنید. باتری باید تنها توسط متخصصین مجاز شرکت تعمیر شوند.

### دستورات ایمنی برای دستگاه ساب

- ◀ از ابزار برقی تنها برای ساب خشک استفاده کنید. نفوذ آب به ابزار الکتریکی، خطر شوک الکتریکی را افزایش میدهد.
- ◀ توجه، خطر آتش سوزی! از داغ شدن بیش از اندازه قطعه کار و دستگاه ساب جلوگیری کنید. قبل از انجام استراحت کاری، محفظه گرد و غبار را همیشه خالی کنید. ممکن است تراشه و گرد و غبار ناشی از سابش در شرایط نامناسب در کیسه جمع آوری تراشه و گرد و غبار، میکرو فیلتر، کیسه کاغذی (یا در کیسه فیلتر یا فیلتر مکنده) به خودی خود آتش بگیرند. بخصوص وقتی که گرد و غبار ناشی از سابش، با بقایای رنگ، پلی اتان یا سایر مواد شیمیایی مخلوط شود و قطعه کار پس از کار طولانی داغ شده باشد، خطرناک است.
- ◀ قطعه کار را محکم کنید. در صورتیکه قطعه کار به وسیله تجهیزات نگهدارنده و یا بوسیله گیره محکم شده باشد، قطعه کار مطمئن تر نگه داشته میشود، تا اینکه بوسیله دست نگهداشته شود.
- ◀ قبل از کنار گذاشتن ابزار برقی صبر کنید تا دستگاه بطور کامل از کار و حرکت بایستد.
- ◀ در صورتیکه باتری آسیب دیده باشد و یا از آن بطور بی رویه استفاده شود، ممکن است از باتری بخارهایی بلند شود. باتری ممکن است آتش بگیرد یا منفجر شود. در این حالت هوای محیط را تازه کنید؛ اگر احساس ناراحتی کردید، به پزشک مراجعه نمایید. استنشاق این بخارها ممکن است به مجاری تنفسی شما آسیب برساند.
- ◀ باتری قابل شارژ را تغییر و باز نکنید. خطر اتصال کوتاه وجود دارد.
- ◀ بوسیله ی ا اشیاء تیز مانند میخ یا پیچگوشتی یا تأثیر نیروی خارجی ممکن است باتری آسیب ببیند. ممکن است اتصالی داخلی رخ دهد و باتری آتش بگیرد، دود کند، منفجر شود یا بیش از حد داغ گردد.
- ◀ از باتری قابل شارژ فقط در محصولات سازنده استفاده کنید. فقط در این صورت از باتری در برابر بار اضافی خطرناک محافظت می شود.
- ◀ باتری را در برابر حرارت، از جمله در برابر تابش مداوم خورشید و همچنین در برابر آتش، آلودگی، آب و رطوبت محفوظ بدارید. خطر اتصالی و انفجار وجود دارد.



- ◀ سوانع کاری، عدم مراقبت کامل از ابزارهای برقی می باشد.
- ◀ ابزار برش را تیز و تمیز نگه دارید. ابزار برشی که خوب مراقبت شده و از لبه های تیز برخوردار است، کمتر در قطعه کار گیر کرده و بهتر قابل هدایت است.
- ◀ ابزار برقی، متعلقات، منتهای دستگاه و غیره را مطابق دستورات این جزوه راهنما به کار گیرید و به شرایط کاری و نوع کار نیز توجه داشته باشید. استفاده از ابزار برقی برای عملیاتی به جز مقاصد در نظر گرفته شده، میتواند به بروز شرایط خطرناک منجر شود.
- ◀ دستها و سطوح عایق را همواره خشک، تمیز و عاری از روغن و گریس نگه دارید. دسته های لغزنده مانع ایمنی و کنترل در کار در شرایط غیر منتظره هستند.
- ◀ مراقبت و طرز استفاده از ابزارهای شارژی
- ◀ باتریها را منحصراً توسط شارژرهایی که توسط سازنده توصیه شدهاند، شارژ کنید. در صورتی که برای شارژ باتری، آنرا در شارژری قرار دهید که برای آن باتری ساخته نشده است، خطر آتش سوزی وجود دارد.
- ◀ در ابزارهای برقی فقط از باتریهایی استفاده کنید که برای آن نوع ابزار برقی در نظر گرفته شدهاند. استفاده از باتریهای مترقیه میتواند منجر به بروز جراحت و حریق گردد.
- ◀ در صورت عدم استفاده از باتری باید آنرا از گیره های فلزی، سکه، کلید، میخ، پیچ و دیگر وسائل کوچک فلزی دور نگه دارید، زیرا این وسائل ممکن است باعث ایجاد اتصالی شوند. ایجاد اتصالی بین دو قطب باتری (ترمینالهای باتری) میتواند باعث سوختگی و ایجاد حریق شود.
- ◀ استفاده بی رویه از باتری میتواند باعث خروج مایعات از آن شود؛ از هر گونه تماس با این مایعات خودداری کنید. در صورت تماس اتفاقی با آن، دست خود و یا محل تماس را با آب بشوئید. در صورت آلوده شدن چشم با این مایع، باید به پزشک مراجعه کنید. مایع خارج شده از باتری میتواند باعث التهاب پوست و سوختگی شود.
- ◀ هرگز از باتری یا ابزار آسیب دیده یا دست کاری شده استفاده نکنید. باتریهای آسیب دیده ممکن است کارکرد غیر منتظرهای داشته باشند و منجر به آتش سوزی، انفجار یا جراحت شوند.
- ◀ باتری یا ابزار را در معرض آتش یا دمای زیاد قرار ندهید. قرار گرفتن در معرض آتش یا دمای بالاتر از 130 درجه سانتیگراد میتواند باعث انفجار شود.
- ◀ همه راهنماییهای مربوط به شارژ را رعایت کنید و باتری یا ابزار را خارج از محدوده دمای تعریف شده در دستورات شارژ نکنید. شارژ کردن نادرست یا در دمای خارج از محدوده تعریف شده ممکن است به باتری صدمه بزند و خطر آتش سوزی را افزایش دهد.

سنباده تخت لرزان		GSS 12V-13
سرعت در حالت آزاد <sup>(A)</sup>	min <sup>-1</sup>	6000-10000
سرعت لرزش در حالت آزاد <sup>(A)</sup>	min <sup>-1</sup>	12000-20000
قطر میدان لرزش	mm	1,6
ابعاد صفحه سنباده		
مربع شکل	mm	100 x 110
مستطیل شکل	mm	80 x 130
مثلث شکل (اندازه گوشه کاغذ سنباده)	mm	100 x 150
وزن <sup>(B)</sup>	kg	0,8
دمای توصیه شده محیط هنگام شارژ	°C	0 ... +35
دمای مجاز محیط هنگام کار <sup>(C)</sup> و هنگام انبار کردن	°C	-15 ... +50
باتری های قابل شارژ توصیه شده		...GBA 12V
شارژرهای توصیه شده		GAL 12... ...GAX 18

(A) اندازه گیری شده در دمای °C 20-25 با باتری قابل شارژ **GBA 12V 3.0Ah**

(B) بدون باتری قابل شارژ (وزن باتری قابل شارژ را در این سایت مشاهده کنید [www.bosch-professional.com](http://www.bosch-professional.com))

(C) توان محدود برای دمای °C 0 < مقادیر ممکن است بسته به محصول متفاوت باشند و بستگی به شرایط استفاده و محیطی دارند. اطلاعات بیشتر را در سایت [www.bosch-professional.com/wac](http://www.bosch-professional.com/wac) مشاهده نمایید.

## باتری قابل شارژ

**Bosch** ابزارهای برقی شارژی را هم بدون باتری قابل شارژ می فروشد. در بسته بندی می توانید دریابید که آیا باتری قابل شارژ در محتویات ارسالی ابزار برقی شما وجود دارد یا خیر.

### شارژ کردن باتری قابل شارژ

◀ **تنها شارژرهای ذکر شده در مشخصات فنی را بکار برید.** تنها این دستگاه های شارژ با باتری های لیتیوم-یونی (Li-Ion) ابزار برقی شما منطبق میباشند.

**نکته:** باتری های قابل شارژ لیتیوم یونی به دلیل قوانین حمل و نقل بین المللی به صورت نیمه شارژ تحویل داده می شوند. برای دست یافتن به توان کامل باتری قابل شارژ، قبل از به کارگیری آن برای اولین بار، باتری را به طور کامل شارژ کنید.

### نحوه قرار دادن باتری قابل شارژ

باتری شارژ شده را به داخل محفظه باتری قابل شارژ برانید تا جا بیفتد.

### نحوه برداشتن باتری قابل شارژ

برای برداشتن باتری قابل شارژ، دکمه های آزادسازی باتری را فشار دهید و آن را خارج کنید. **هنگام انجام این کار از اعمال فشار خودداری کنید.**

## توضیحات محصول و کارکرد

**همه دستورات ایمنی و راهنماییها را بخوانید.** اشتباهات ناشی از عدم رعایت این دستورات ایمنی ممکن است باعث برقگرفتگی، سوختگی و یا سایر جراحات های شدید شود.



به تصویرهای واقع در بخشهای اول دفترچه راهنما توجه کنید.

### موارد استفاده از دستگاه

این دستگاه برای سنباده کاری خشک روی چوب، مواد پلاستیکی، بتونه و همچنین سطوح رنگ کاری شده مناسب می باشد.

### تصاویر اجزاء دستگاه

شماره گذاری تصاویر اجزاء دستگاه بر اساس شکل ابزار برقی در صفحه تصاویر است.

- (1) کلید روشن/خاموش
- (2) کیسه کامل جمع آوری تراشه و گرد و غبار
- (3) باتری قابل شارژ<sup>(a)</sup>
- (4) دکمه آزادسازی باتری قابل شارژ
- (5) نشانگر وضعیت شارژ باتری
- (6) چرخک تنظیم انتخاب سرعت لرزش
- (7) پایه های لرزان
- (8) فرو رفتگی پایه های لرزان
- (9) صفحه پایه مربع شکل با اتصال گیره
- (10) صفحه فوم مربع شکل با اتصال چسبی
- (11) پیچ های صفحه پایه (4 عدد)
- (12) صفحه پایه مستطیل شکل
- (13) صفحه فوم مستطیل شکل با اتصال چسبی
- (14) صفحه پایه مثلث شکل
- (15) صفحه فوم مثلث شکل با اتصال چسبی
- (16) دسته (دارای روکش عایق)
- (17) کاغذ سنباده با اتصال چسبی
- (18) گیره جلویی
- (19) گیره (2 عدد)
- (20) گیره عقبی
- (21) محافظ خروجی هوا
- (22) کیسه جمع آوری تراشه و گرد و غبار
- (23) رابط برای کیسه جمع آوری تراشه و گرد و غبار
- (24) شیلنگ مکش<sup>(a)</sup>
- (25) ابزار سوراخ زن

(a) این قسمت از متعلقات، بطور معمول همراه دستگاه ارائه نمی شود.

### مشخصات فنی

سنباده تخت لرزان		GSS 12V-13
شماره فنی		3 601 JL00..
ولتاژ نامی	V=	12

## نشانهگر وضعیت شارژ باتری

3 چراغ سبز LED نشانگر وضعیت شارژ باتری، وضعیت شارژ باتری را نشان می دهند. نشانگر وضعیت شارژ باتری تنها 5 s پس از راه اندازی روشن می شود. 3 چراغ سبز LED نشانگر وضعیت شارژ باتری، وضعیت شارژ باتری را نشان می دهند. نشانگر وضعیت شارژ تنها 3 s پس از راه اندازی روشن می شود. نشانگر وضعیت شارژ باتری، هنگامی که کلید روشن/خاموش در حالت نیمه فشرده قرار بگیرد، برای چند ثانیه وضعیت شارژ باتری را نشان می دهد. 3 چراغ سبز LED نشانگر وضعیت شارژ باتری، وضعیت شارژ باتری را نشان می دهند.

LED	ظرفیت
3 عدد چراغ ثابت سبز	100-68 %
2 عدد چراغ ثابت سبز	68-22 %
1 عدد چراغ ثابت سبز	22-2 %
1 عدد چراغ چشمک زن سبز	2-0 %

### کلاج ایمنی وابسته به دما

در صورت استفاده ی اصولی فشاری به ابزار برقی وارد نمی شود. در صورت فشار بیش از حد روی دستگاه یا گذشتن از محدوده ی دمای مجاز، سرعت کم و ابزار برقی خاموش می شود. ابزار برقی هنگام سرعت کم پس از رسیدن به دمای مجاز باتری یا کم شدن فشار دوباره به سرعت کامل می رسد. در صورت خاموش شدن اتوماتیک، ابزار برقی را خاموش کنید، بگذارید باتری خنک شود و دوباره آن را روشن کنید.

### نشانهگر نظارت بر دما/محافظة اضافه بار

نشانهگر LED قرمز رنگ به شما کمک می کند تا از پیش از حد داغ شدن باتری و زیر فشار زیاد قرار گرفتن موتور جلوگیری کنید. چنانچه نشانگر LED بطور ممتد به رنگ قرمز روشن شود، دمای باتری قابل شارژ بسیار بالا است و ابزار برقی به طور خودکار خاموش می شود. - ابزار برقی را خاموش کنید. - قبل از ادامه کار، اجازه دهید باتری خنک شود. در صورت چشمک زدن نشانگر LED به رنگ قرمز، ابزار برقی قفل شده و به طور خودکار خاموش می شود.

ابزار برقی را از قطعه کار بیرون بکشید.

به محض رفع مانع، ابزار برقی دوباره شروع به کار می کند.

### کلاج ایمنی وابسته به دما

در صورت استفاده اصولی، فشاری به ابزار برقی وارد نمیشود. هنگام وارد آمدن فشار بیش از حد، سیستم الکترونیکی ابزار برقی خاموش میشود تا دمای کاری مطلوب حاصل گردد. این موقعیت با یک نور حرکتی سه ال ای دی نمایشگر وضعیت شارژ باتری نشان داده می شود. در صورت رسیدن ابزار برقی به دمای کاری بهینه، ال ای دی ها خاموش می شوند.

## توضیحات و تذکراتی برای نحوه بهینه کار با باتری

باتری را در برابر رطوبت و آب حفظ کنید.

باتری را منحصراً در دمای بین -20 تا 50 درجه نگهداری کنید. بطور مثال باتری را در تابستان داخل اتومبیل نگذارید. گاهیگاه شیارهای تهویه باتری را بوسیله یک قلم موی یا برس کوچک نرم و خشک تمیز کنید. افت قابل توجه مدت زمان کارکرد باتری که تازه شارژ شده است، نمایانگر آن است که باتری فرسوده و مستعمل شده و باید تعویض شود. به نکات مربوط به نحوه از رده خارج کردن باتری توجه کنید.

## نصب

◀ قبل از انجام هر گونه کاری با ابزار برقی (از جمله سرویس و نگهداری، تعویض ابزار و غیره)، باتری قابل شارژ را از داخل ابزار برقی خارج کنید. در صورت فشرده شدن اتفاقی کلید روشن/خاموش، خطر آسیب دیدگی وجود دارد.

### نحوه تعویض/نصب صفحه پایه و صفحه فوم (رجوع کنید به تصاویر A1-A2)

هر 4 پیچ (11) را به طور کامل بچرخانید و بیرون بکشید. صفحه پایه را از چهار پایه لرزان (7) بیرون بکشید. صفحه جدید را روی هر چهار پایه لرزان (7) قرار دهید و پایه ها را داخل فرو رفتگی ها (8) فشار دهید. صفحه فوم را قرار دهید. هر دو صفحه (صفحه پایه و صفحه فوم) را با استفاده از پیچ ها (11) محکم کنید. هنگام تعویض صفحه فوم، قطعات سخت را به همراه آن تعویض نکنید.

### تعویض کاغذ سنبلاده

قبل از قرار دادن کاغذ سنبلاده جدید، آلودگی و گرد و غبار را، برای مثال با یک قلم مو، از صفحه سنبلاده بزدایید.

برای اطمینان از مکش بهینه، دقت کنید که سوراخ های موجود در کاغذ سنبلاده با سوراخ های روی صفحه سنبلاده مطابقت داشته باشند.

### کاغذ سنبلادهای چسبنده (رجوع کنید به تصویر B)

در صورتی که صفحه سنبلاده مجهز به یک بافت چسبنده است، میتوان با آن کاغذ سنبلاده را از قسمت چسبنده سریع و آسان متصل کرد. بافت چسبنده صفحه سنبلاده را قبل از گذاشتن کاغذ سنبلاده (17) را تکان دهید تا چسبندگی بهینه بدست آید. کاغذ سنبلاده (17) را روی یک طرف صفحه سنبلاده همسطح قرار دهید تا کاغذ سنبلاده روی صفحه سنبلاده قرار گیرد و آن را خوب فشار دهید. برای برداشتن کاغذ سنبلاده (17) آن را از یک گوشه بگیرید و آن را از صفحه سنبلاده بردارید.

## مکش گرد، براده و تراشه

از کار بدون اقدامات کاهش گرد و غبار خودداری کنید.

تجهیزات مناسب یا محفظه گرد و غبار/ کیسه گرد و غبار، میزان گرد و غبار مضر برای سلامتی را کاهش می دهد. توجه داشته باشید که محل کار شما از تهویه هوای مناسب برخوردار باشد. همواره از ماسک تنفسی مناسب استفاده کنید. برای تضمین مکش بهینه، محفظه گرد و غبار را به موقع خالی کنید و اجزاء فیلتر را بطور مرتب تمیز کنید. هنگام استفاده از جاروبرقی، شرایط زیر را رعایت کنید. به قوانین و مقررات کشور خود در رابطه با استفاده از مواد و قطعات کاری توجه کنید.

### الزامات جاروبرقی

35	mm	قطر نامی شیلنگ توصیه شده
230 ≤	mbar	فشار خلاء مورد نیاز <sup>(A)</sup>
230 ≤	hPa	
36 ≤	l/s	میزان جریان مورد نیاز <sup>(A)</sup>
129,6 ≤	m <sup>3</sup> /h	
	کلاس گرد و غبار <sup>(B)</sup>	کارایی فیلتر توصیه شده

(A) مقدار توان در اتصال مکش ابزار برقی

(B) طبق استاندارد IEC/EN 60335-2-69

به دستورالعمل جاروبرقی توجه کنید. در صورت کاهش قدرت مکش، کار را متوقف کنید و علت را برطرف کنید.

### مکش سر خود با کیسه جمع آوری تراشه و گرد و غبار (رجوع کنید به تصاویر F-H)

کیسه جمع آوری تراشه و گرد و غبار (2) را به طور کامل روی محافظ خروجی هوا (21) قرار داده و بکشید تا به طور دقیق به ابزار بسته شود.

جهت خالی کردن کیسه جمع آوری تراشه و گرد و غبار (22) کیسه را به طور کامل (2) از روی محافظ خروجی هوا (21) بردارید. آداپتور (23) را از کیسه جمع آوری تراشه و گرد و غبار (22) به بیرون بپچانید و کیسه را خالی کنید.

**نکته:** جهت تضمین مکش بهینه گرد و غبار، کیسه جمع آوری تراشه و گرد و غبار (22) را به موقع خالی کنید.

ابزار برقی را هنگام کار در سطوح عمودی، طوری نگه دارید که کیسه جمع آوری تراشه و گرد و غبار (2) به سمت پایین باشد.

### مرور کلی کاربردها

## مکش سایر مواد (رجوع کنید به تصویر A)

شلنگ مکش (24) را روی لوله مکش (21) قرار دهید.

شلنگ مکش (24) را به یک مکنده متصل کنید. تشریح نحوه اتصال مکنده های مختلف را در انتهای این دفترچه راهنما می یابید.

دستگاه مکنده باید برای قطعه کار مورد نظر مناسب باشد.

برای مکش گرد و غباری که برای سلامتی مضرند و سرطان زا هستند و یا برای مکش تراشه های خشک باید از یک دستگاه مکنده مخصوص استفاده کنید. ابزار برقی را در طول کار در سطوح عمودی طوری نگهدارید که شلنگ مکش طرف پایین را نشان دهد.

## طرز کار با دستگاه

### راه اندازی و نحوه کاربرد دستگاه

#### نحوه روشن و خاموش کردن

#### ◀ از فعال کردن کلید قطع و وصل بدون رها کردن دسته مطمئن شوید.

برای روشن کردن ابزار برقی، کلید روشن/خاموش (1) را فشار دهید.

برای خاموش کردن ابزار برقی، کلید روشن/خاموش (1) را مجدداً فشار دهید.

#### نحوه انتخاب تعداد ضربه دورانی

با چرخک انتخاب تعداد ضربه (6) می توان تعداد ضربه لازم را حتی هنگام کار انتخاب کرد.

1-2 سرعت لرزش (نوسان) کم

3-4 سرعت لرزش (نوسان) متوسط

5-6 سرعت لرزش (نوسان) بالا

میزان و تعداد نوسان مورد نیاز بستگی به جنس قطعه کار و شرایط کاری دارد و نوسان لازم را میتوان از طریق آزمایش و کار عملی بدست آورد. ثابت کننده الکترونیک، سرعت لرزش را هنگام کار بدون بار ثابت نگه می دارد و توان کاری متعادلی را تضمین می کند.

پس از کار طولانی با تعداد لرزش پایین بایستی ابزار برقی جهت خنک شدن حدود 3 دقیقه با بیشترین تعداد لرزش بدون بار کار کند.

مواد ساینده درجه سرعت	کاربرد	محل استفاده
4-6 P40 - P180	سنباده کاری زیر	- سنباده کاری سطوح و گوشه ها - سنباده کاری شیارها روی پنجره ها و درب ها
1-3 P220 - P400	سنباده کاری ظریف	- سنباده کاری رنگ و لاک کهنه - سنباده کاری چوب - سنباده کاری لبه های چوب جامد و روکش
4-6 P40 - P180	سنباده کاری زیر	- سنباده کاری سطوح و گوشه ها

محل استفاده	کاربرد	مواد ساینده درجه سرعت
- سنباده کاری شیارها روی پنجره ها و درب ها - سنباده کاری رنگ و لاک کهنه - سنباده کاری چوب	سنباده کاری ظریف	P220 - P400 1-3
- سنباده کاری لاملا - سنباده کاری شیارها و پروفیل ها - لایه برداری سطوح کوچک زاویه دار، گوشه ها و لبه ها - سنباده کاری رنگ و لاک کهنه - سنباده کاری چوب	سنباده کاری زیر	P40 - P180 4-6
	سنباده کاری ظریف	P220 - P400 1-3

### نکات عملی

لینک آدرس های خدمات و شرایط گارانتی ما را در صفحه آخر مشاهده نمایید.  
برای هرگونه سؤال و یا سفارش قطعات یدکی، حتماً شماره فنی 10 رقمی کالا را مطابق برچسب روی ابزار برقی اطلاع دهید.

◀ **قبل از انجام هر گونه کاری با ابزار برقی (از جمله سرویس و نگهداری، تعویض ابزار و غیره)، باتری قابل شارژ را از داخل ابزار برقی خارج کنید.** در صورت فشرده شدن اتفاقی کلید روشن/خاموش، خطر آسیب دیدگی وجود دارد.

◀ **قبل از کنار گذاشتن ابزار برقی صبر کنید تا دستگاه بطور کامل از کار و حرکت بایستد.**

میزان و توان لایه برداری به هنگام سنباده کاری عمدتاً به انتخاب نوع کاغذ سنباده و تعداد ضربه دورانی از پیش انتخاب شده بستگی دارد.

فقط کاغذهای سنباده سالم، قدرت سایش را بالا برده و از ابزار برقی محافظت می کنند. ابزار برقی را روشن کنید، آن را با تمام سطح سنباده روی سطحی که باید آماده شود قرار داده و دستگاه را با فشار یکنواخت و متعادل روی قطعه کار حرکت دهید.

سعی کنید که همیشه با فشار منظم و متعادل بر روی قطعه کار کنید، تا دوام کاغذ های سنباده افزایش یابند.

افزایش بیش از حد فشار بر روی دستگاه، باعث سایش بهتر نمی شود بلکه باعث استهلاک بیشتر ابزار برقی و خرابی صفحه سنباده میشود.

کاغذ سنباده ای که از آن برای سنباده کاری فلزات استفاده شده است، آنرا برای سنباده کاری قطعات دیگر بکار نبرید.

تنها متعلقات ساب اصلی **Bosch** را بکار برید.

## مراقبت و سرویس

### مراقبت، تعمیر و تمیز کردن دستگاه

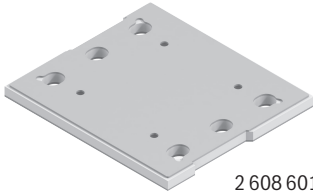
◀ **قبل از انجام هر گونه کاری با ابزار برقی (از جمله سرویس و نگهداری، تعویض ابزار و غیره)، باتری قابل شارژ را از داخل ابزار برقی خارج کنید.** در صورت فشرده شدن اتفاقی کلید روشن/خاموش، خطر آسیب دیدگی وجود دارد.

◀ **ابزار برقی و شیارهای تهویه را همواره تمیز نگهدارید تا بتوان بخوبی و با اطمینان کار کرد.**

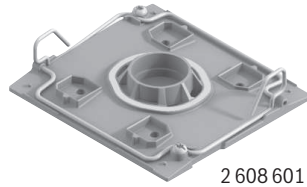
### خدمات و مشاوره با مشتریان

ایران

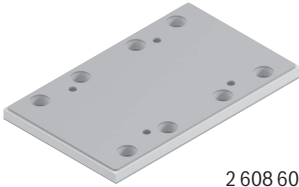
تلفن: +9821- 86092057



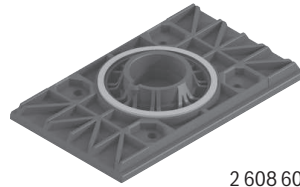
2 608 601 443



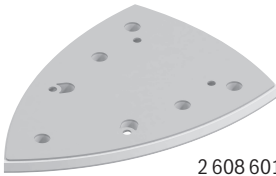
2 608 601 446



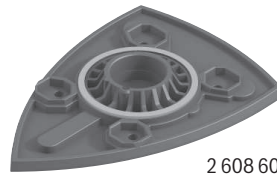
2 608 601 444



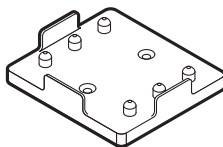
2 608 601 447



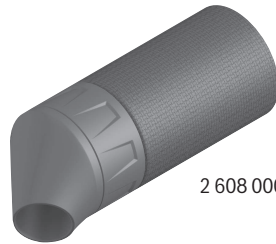
2 608 601 445



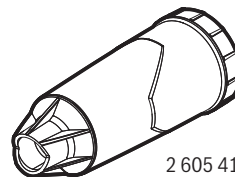
2 608 601 448



2 608 190 059

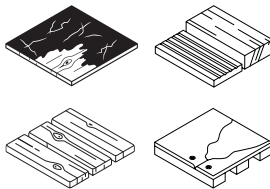


2 608 000 715

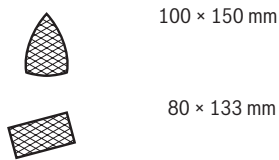


2 605 411 233

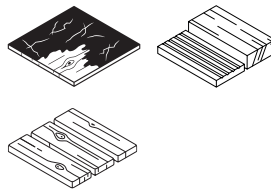
**EXPERT M480 Net**



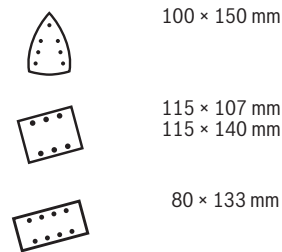
<b>Rough</b>	P80
<b>Medium/Prepare</b>	P100 P120 P150 P180
<b>Fine/Finish</b>	P220 P240 P320 P400



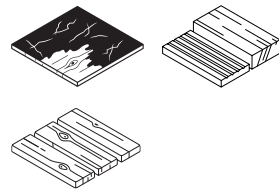
**EXPERT C470**



<b>Rough</b>	P40 P60 P80
<b>Medium/Prepare</b>	P100 P120 P150 P180
<b>Fine/Finish</b>	P220 P240 P320 P400

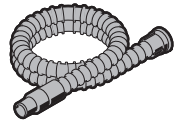


**C430**



<b>Rough</b>	P60 P80
<b>Medium/Prepare</b>	P120 P180
<b>Fine/Finish</b>	P240

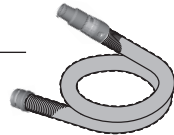




Ø 28 mm:  
2 608 000 772 (3.2 m)



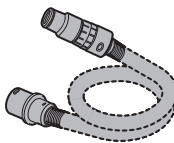
GAS 18V-12 MC



Ø 28 mm:  
2 608 000 885 (4 m)



GAS 12-40 MA



Ø 22 mm:  
2 608 000 567 (5 m)  
Ø 35 mm:  
2 608 000 565 (5 m)



GAS 35 M AFC



GAS 55 M AFC



Ø 22 mm:  
2 608 000 568 (5 m)  
Ø 35 mm:  
2 608 000 566 (5 m)

# Legal Information and Licenses

## Component CMSIS

Name: CMSIS

Copyright notices: Copyright © 2016 STMicroelectronics.

Redistribution and use in source and binary forms, with or without modification, are permitted provided that the following conditions are met:

1. Redistributions of source code must retain the above copyright notice, this list of conditions and the following disclaimer.
2. Redistributions in binary form must reproduce the above copyright notice, this list of conditions and the following disclaimer in the documentation and/or other materials provided with the distribution.
3. Neither the name of STMicroelectronics nor the names of its contributors may be used to endorse or promote products derived from this software without specific prior written permission.

THIS SOFTWARE IS PROVIDED BY THE COPYRIGHT HOLDERS AND CONTRIBUTORS "AS IS" AND ANY EXPRESS OR IMPLIED WARRANTIES, INCLUDING, BUT NOT LIMITED TO, THE IMPLIED WARRANTIES OF MERCHANTABILITY AND FITNESS FOR A PARTICULAR PURPOSE ARE DISCLAIMED. IN NO EVENT SHALL THE COPYRIGHT HOLDER OR CONTRIBUTORS BE LIABLE FOR ANY DIRECT, INDIRECT, INCIDENTAL, SPECIAL, EXEMPLARY, OR CONSEQUENTIAL DAMAGES (INCLUDING, BUT NOT LIMITED TO, PROCUREMENT OF SUBSTITUTE GOODS OR SERVICES; LOSS OF USE, DATA, OR PROFITS; OR BUSINESS INTERRUPTION) HOWEVER CAUSED AND ON ANY THEORY OF LIABILITY, WHETHER IN CONTRACT, STRICT LIABILITY, OR TORT (INCLUDING NEGLIGENCE OR OTHERWISE) ARISING IN ANY WAY OUT OF THE USE OF THIS SOFTWARE, EVEN IF ADVISED OF THE POSSIBILITY OF SUCH DAMAGE.

## Software License Agreement (SLA)

Components under SLA

Name: STM32-CLASSB-SPL

Version: v2.1.0

License: STMicro Liberty License v2

Copyright notices: Copyright © 2016 STMicroelectronics.

License Text: available in

[http://www.st.com/software\\_license\\_agreement\\_liberty\\_v2](http://www.st.com/software_license_agreement_liberty_v2)

By using this Licensed Software, You are agreeing to be bound by the terms and conditions of this License Agreement. Do not use the Licensed Software until You have read and agreed to the following terms and conditions. The use of the Licensed Software implies automatically the acceptance of the following terms and conditions.

### DEFINITIONS.

**Licensed Software:** means the enclosed SOFTWARE/FIRMWARE, EXAMPLES, PROJECT TEMPLATE and all the related documentation and design tools licensed and delivered in the form of object and/or source code as the case maybe.

**Product:** means Your and Your's end-users' product or system, and all the related documentation, that includes or incorporates the Licensed Software and provided further that such Licensed Software or derivative works of the Licensed Software execute solely and exclusively on microcontroller devices manufactured by or for ST.

### LICENSE.

STMicroelectronics ("ST") grants You a non-exclusive, worldwide, non-transferable (whether by assignment or otherwise unless expressly authorized by ST) non-sublicensable, revocable, royalty-free limited license of the Licensed Software to:

(i) make copies, prepare derivative works of the source code version of the Licensed Software for the sole and exclusive purpose of developing versions of such Licensed Software only for use within the Product;

(ii) make copies, prepare derivative works of the object code versions of the Licensed Software for the sole purpose of designing, developing and manufacturing the Products;

(iii) make copies, prepare derivative works of the documentation part of the Licensed Software (including non confidential comments from source code files if applicable), for the sole purpose of providing documentation for the Product and its usage.

(iv) make, have made, use, sell, offer to sell, import and export or otherwise distribute Products also through multiple tiers.

### OWNERSHIP AND COPYRIGHT.

Title to the Licensed Software, related documentation and all copies thereof remain with ST and/or its licensors. You may not remove the copyrights notices from the Licensed Software and to any copies of the Licensed Software. You agree to prevent any unauthorized copying of the Licensed Software and related documentation.

### RESTRICTIONS.

Unless otherwise explicitly stated in this Agreement, You may not sell, assign, sublicense, lease, rent or otherwise distribute the Licensed Software for commercial purposes, in whole or in part. You acknowledge and agree that any use, adaptation, translation or transcription of the Licensed Software or any portion or derivative thereof, for use with processors manufactured by or for an entity other than ST is a material breach of this Agreement and requires a separate license from ST.

No source code relating to and/or based upon Licensed Software is to be made available or sub-licensed by you unless expressly permitted under the Section "License".

You acknowledge and agree that the protection of the source code of the Licensed Software warrants the imposition of reasonable security precautions. In the event ST demonstrates to You a reasonable belief that the source code of the Licensed Software has been used or distributed in violation of this Agreement, ST may, by written notification, request certification as to whether such unauthorized use or distribution has occurred. You shall cooperate and assist ST in its determination of whether there has been unauthorized use or distribution of the source code of the Licensed Software and will take appropriate steps to remedy any unauthorized use or distribution.

**NO WARRANTY.** The Licensed Software is provided "as is" and "with all faults" without warranty of any kind expressed or implied. ST and its licensors expressly disclaim all warranties, expressed, implied or otherwise, including without limitation, warranties of merchantability, fitness for a particular purpose and non-infringement of intellectual property rights. ST does not warrant that the use in whole or in part of the Licensed Software will be interrupted or error free, will meet your requirements, or will operate with the combination of hardware and software selected by you.

You are responsible for determining whether the Licensed Software will be suitable for your intended use or application or will achieve your intended results. ST will not be liable to you and/or to any third party for the derivative works of the Licensed Software developed by you. ST has not authorised anyone to make any representation or warranty for the Licensed Software, and any technical, applications or design information or advice, quality characterization, reliability data or other services provided by ST shall not constitute any representation or warranty by ST or alter this disclaimer or warranty, and in no additional obligations or liabilities shall arise from ST's providing such information or services. ST does not assume or authorize any other person to assume for it any other liability in connection with its Licensed Software. Nothing contained in this Agreement will be construed as:

(i) a warranty or representation by ST to maintain production of any ST device or other hardware or software with which the Licensed Software may be used or to otherwise maintain or support the Licensed Software in any manner; and

(ii) a commitment from ST and/or its licensors to bring or prosecute actions or suits against third parties for infringement of any of the rights licensed hereby, or conferring any rights to bring or prosecute actions or suits against third parties for infringement. However, ST has the right to terminate this Agreement immediately upon receiving notice of any claim, suit or proceeding that alleges that the Licensed Software or your use or distribution of the Licensed Software infringes any third party intellectual property rights.

All other warranties, conditions or other terms implied by law are excluded to the fullest extent permitted by law.

**LIMITATION OF LIABILITIES.** In no event ST or its licensors shall be liable to You or any third party for any indirect, special, consequential, incidental, punitive damages or other damages (including but not limited to, the cost of labour, re-qualification, delay, loss of profits, loss of revenues, loss of data, costs of procurement of substitute goods or services or the like) whether based on contract, tort, or any other legal theory, relating to or in connection with the Licensed Software, the documentation or this Agreement, even if ST has been advised of the possibility of such damages.

In no event shall ST's liability to You or any third party under this Agreement, including any claim with respect of any third party intellectual property rights, for any cause of action exceed 100 US\$. This section does not apply to the extent prohibited by law. For the purposes of this section, any liability of ST shall be treated in the aggregate.

**TERMINATION.** ST may terminate this License Agreement license at any time if You are in material breach of any of its terms and conditions and You have failed to cure such breach within 30 (thirty) days upon occurrence of such breach. Upon termination, You will immediately destroy or return all copies of the Licensed Software and documentation to ST. After termination, You will be entitled to use the Licensed Software used into Products that include microcontroller devices manufactured by or for ST, purchased by you before the date of the breach.

**APPLICABLE LAW AND JURISDICTION.** In case of dispute and in the absence of an amicable settlement, the only competent jurisdiction shall be the Courts of Geneva, Switzerland. The applicable law shall be the law of Switzerland.

**SEVERABILITY.** If any provision of this agreement is or becomes, at any time or for any reason, unenforceable or invalid, no other provision of this agreement shall be affected thereby, and the remaining provisions of this agreement shall continue with the same force and effect as if such unenforceable or invalid provisions had not been inserted in this Agreement.

**WAIVER.** The waiver by either party of any breach of any provisions of this Agreement shall not operate or be construed as a waiver of any other or a subsequent breach of the same or a different provision.

**ASSIGNMENT.** This Agreement may not be assigned by you, nor any of your rights or obligations hereunder, to any third party without prior written consent of the other party (which shall not be unreasonably withheld). In the event that this Agreement is assigned effectively to a third party, this Agreement shall bind upon successors and assigns of the parties hereto.

**RELATIONSHIP OF THE PARTIES.** Nothing in this Agreement shall create, or be deemed to create, a partnership or the relationship of principal and agent or employer and employee between the Parties. Neither Party has the authority or power to bind, to contract in the name of or to create a liability for the other in any way or for any purpose.

### Warranty Disclaimer

This product contains Open Source Software components which underly Open Source Software Licenses. Please note that Open Source Licenses contain disclaimer clauses. The text of the Open Source Licenses that apply are included in this manual under "Legal Information and Licenses".

Servicekontakte  
Service Contacts  
Contacts de Service  
Contactos de Servicio



<https://www.bosch-pt.com/serviceaddresses>

Garantiebedingungen  
Guarantee Conditions  
Conditions de Garantie  
Condiciones de Garantía



<https://www.bosch-pt.com/guarantee/202507>