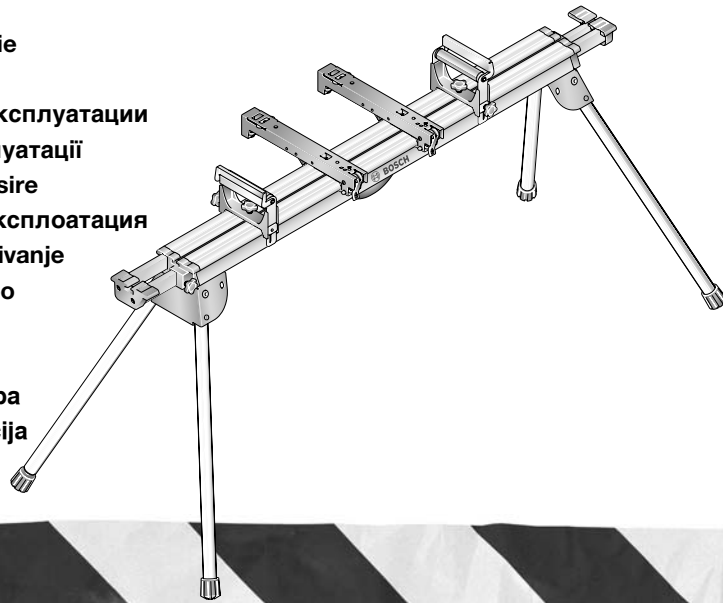




BOSCH

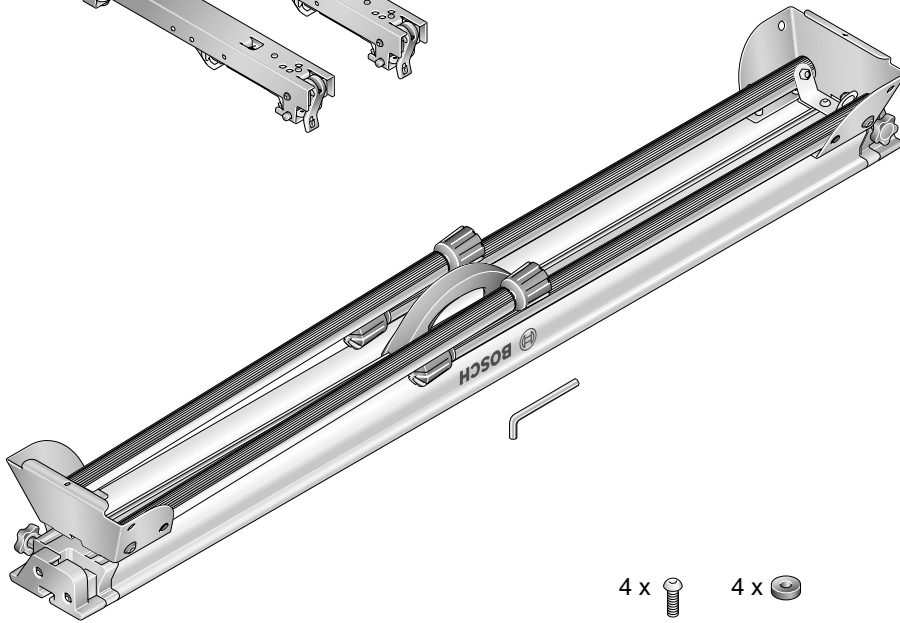
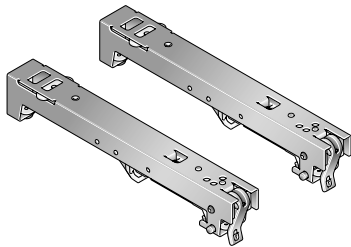
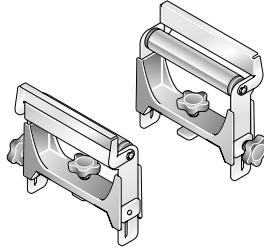
Bedienungsanleitung
Operating instructions
Instructions d'utilisation
Instrucciones de servicio
Manual de instruções
Istruzioni d'uso
Gebruiksaanwijzing
Betjeningsvejledning
Bruksanvisning
Brukerveiledningen
Käyttöohje
Οδηγία χειρισμού
Kullanım kılavuzu
Instrukcja obsługi
Návod k obsluze
Návod na používanie
Használati utasítás
Руководство по эксплуатации
Інструкція з експлуатації
Instrucțiuni de folosire
Ръководство за експлоатация
Uputstvo za opsluživanje
Navodilo za uporabo
Upute za uporabu
Kasutusjuhend
Lietošanas pamācība
Naudojimo instrukcija
操作指南
操作指南

GTA 3700 PROFESSIONAL



사용 설명서
หนังสือคู่มือการใช้งาน
Petunjuk-petunjuk untuk penggunaan
Hướng dẫn sử dụng
كراسة الاستعمال
راهنكای دستگاه

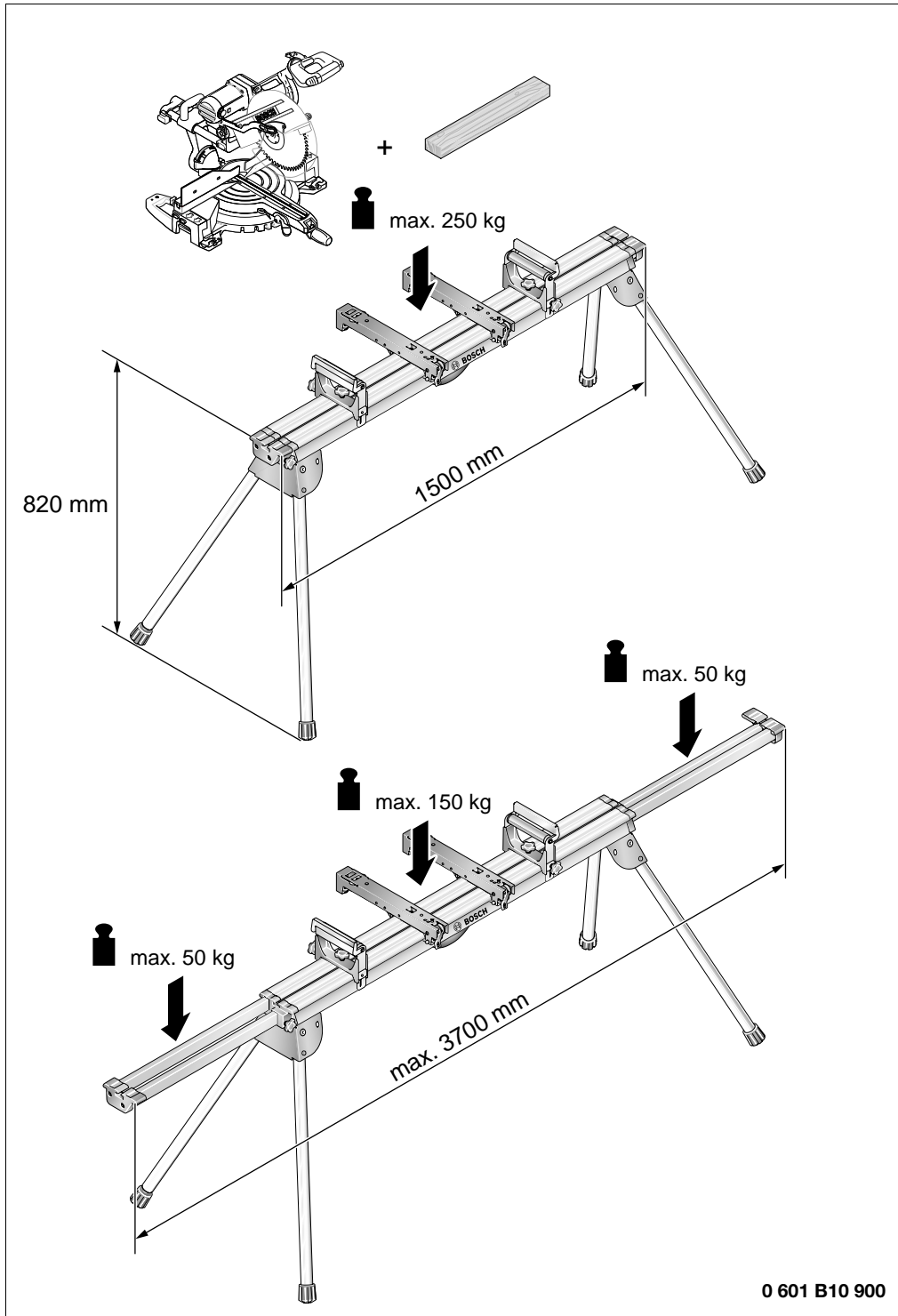




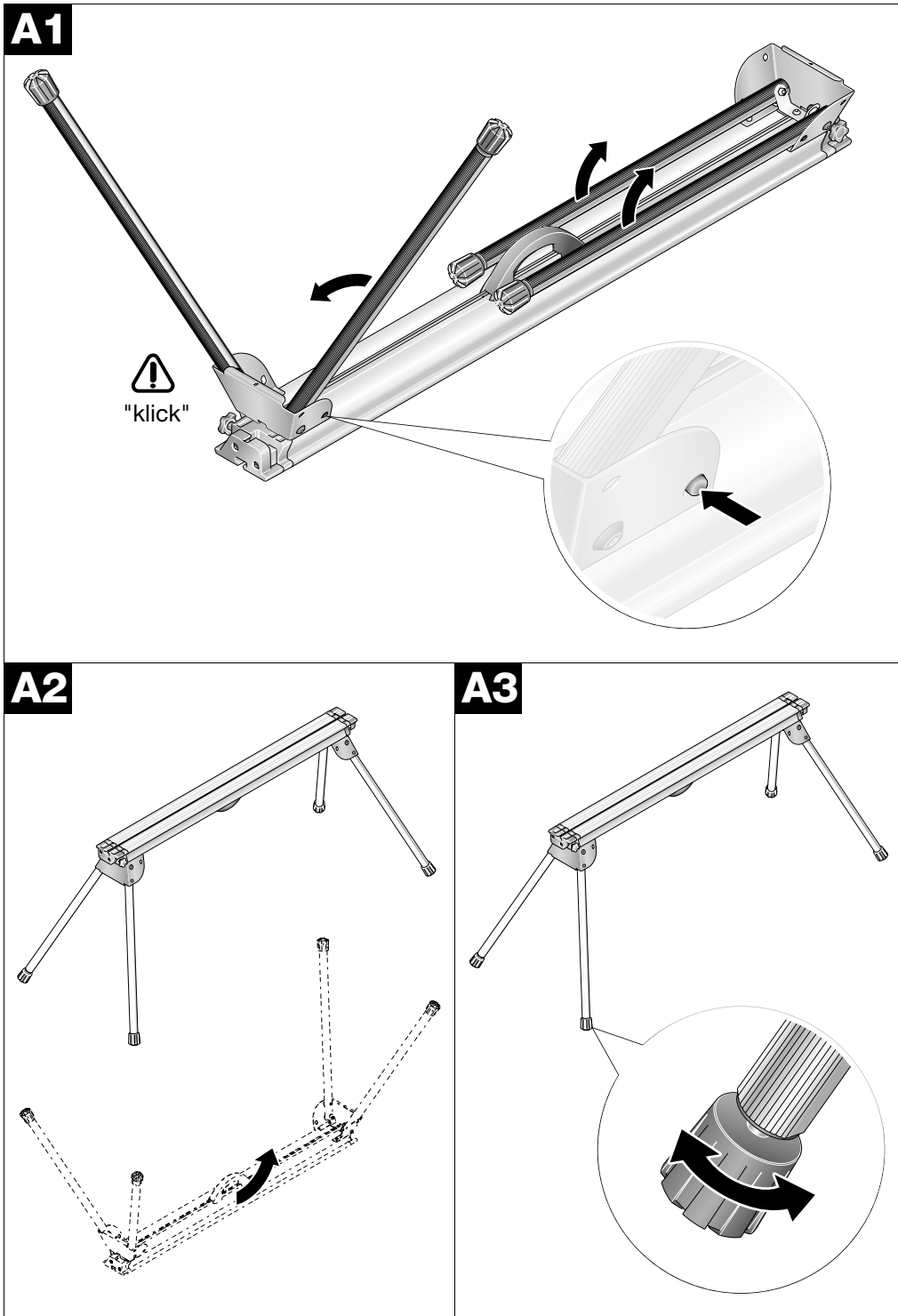
4 x  4 x 

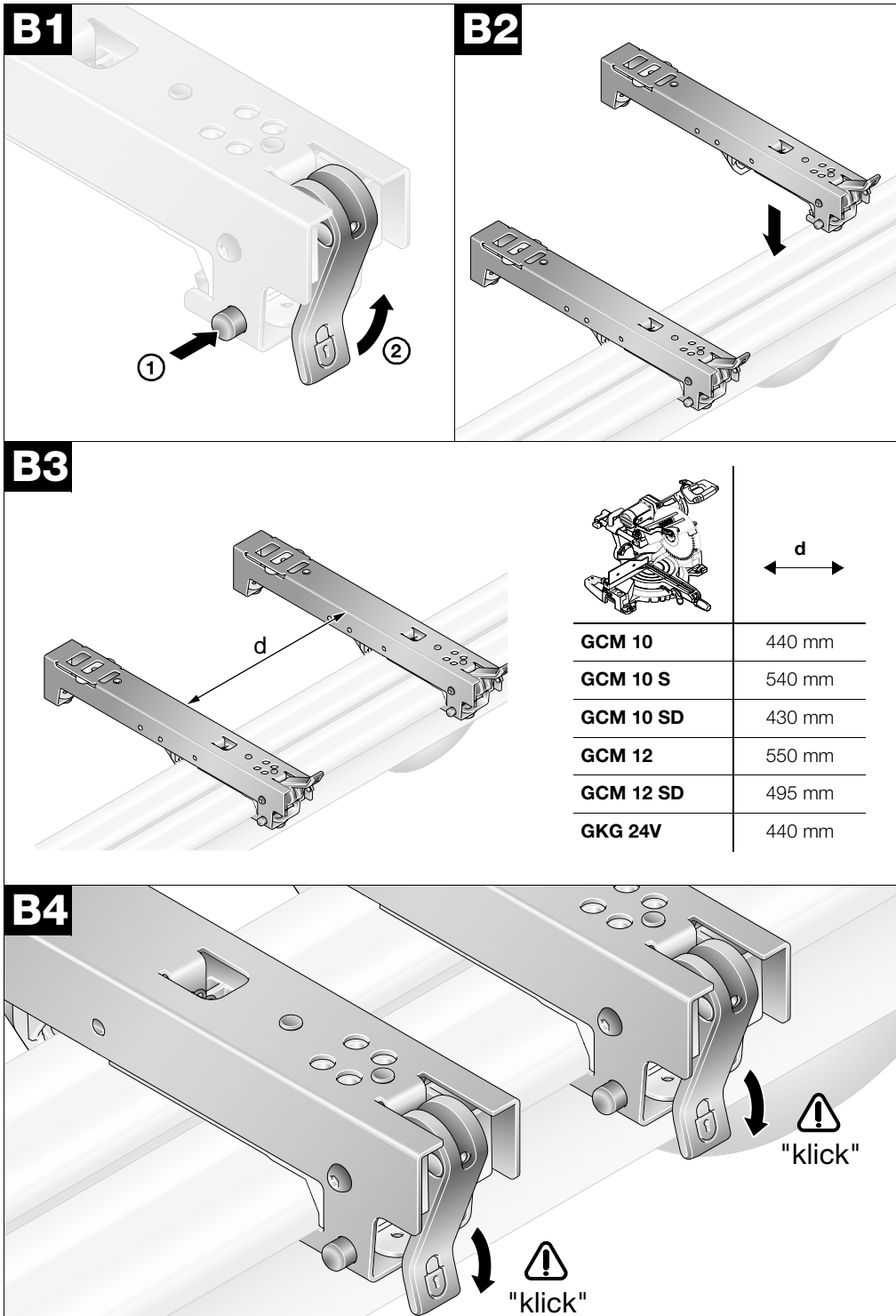
 20 kg

**GTA 3700
PROFESSIONAL**

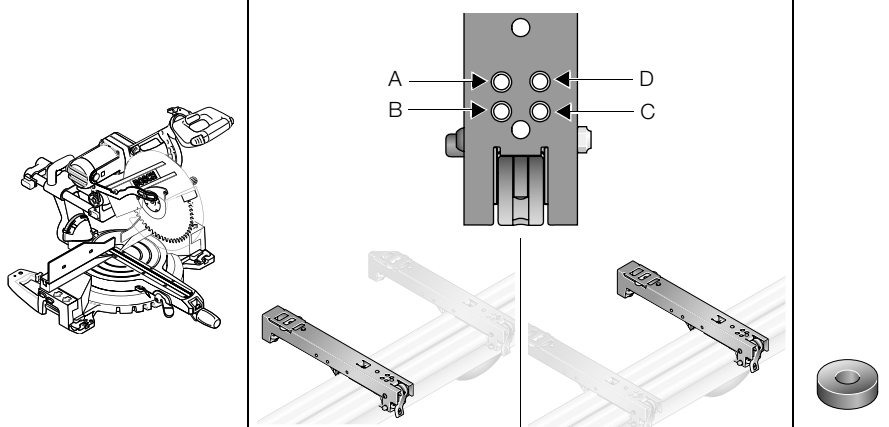


0 601 B10 900

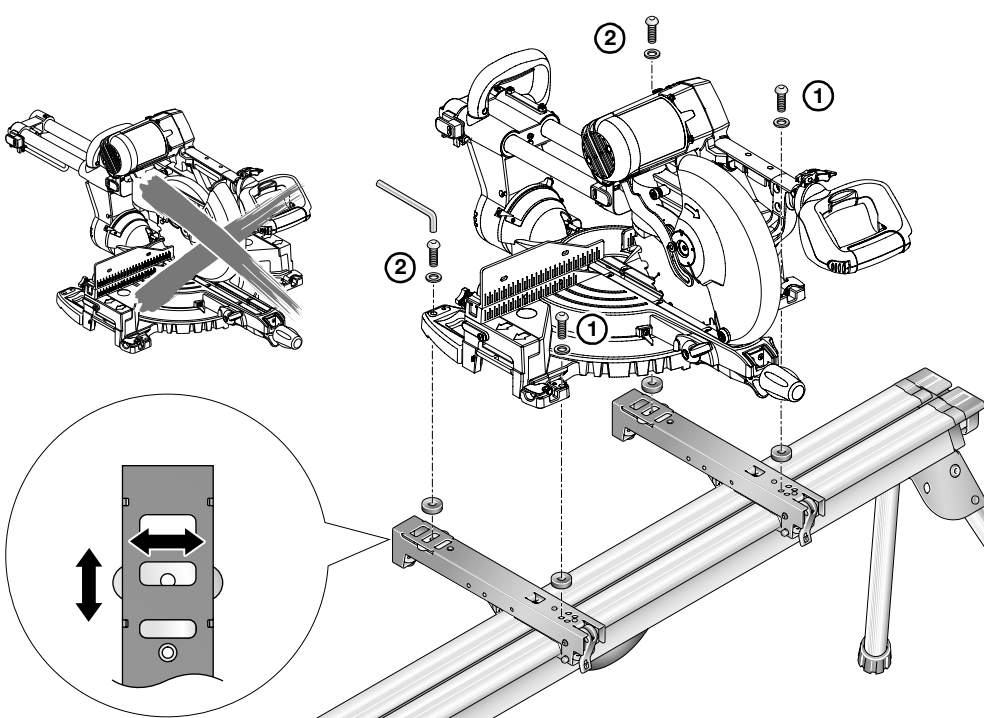


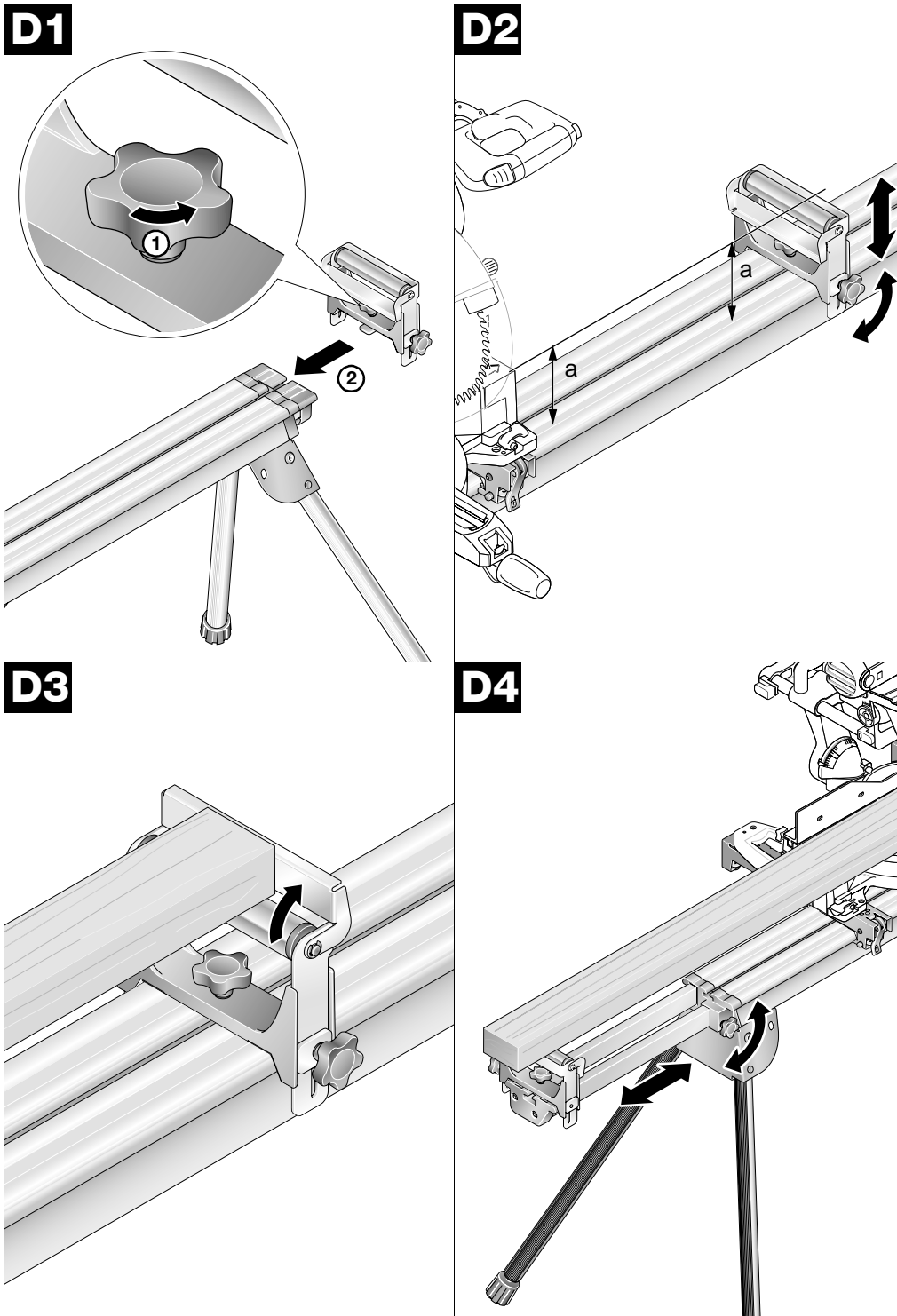


C



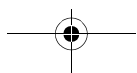
GCM 10	B	C	4 x
GCM 10 S	C	B	-
GCM 10 SD	C	B	-
GCM 12	B	C	-
GCM 12 SD	C	A	-
GKG 24V	B	C	4 x

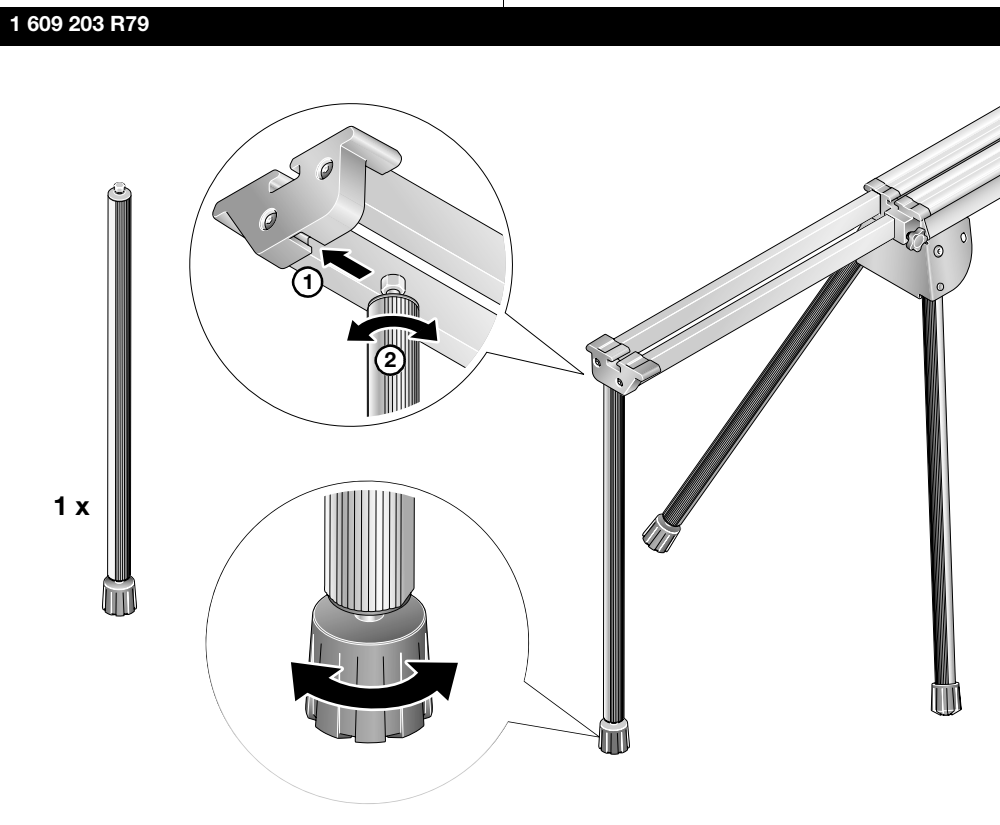
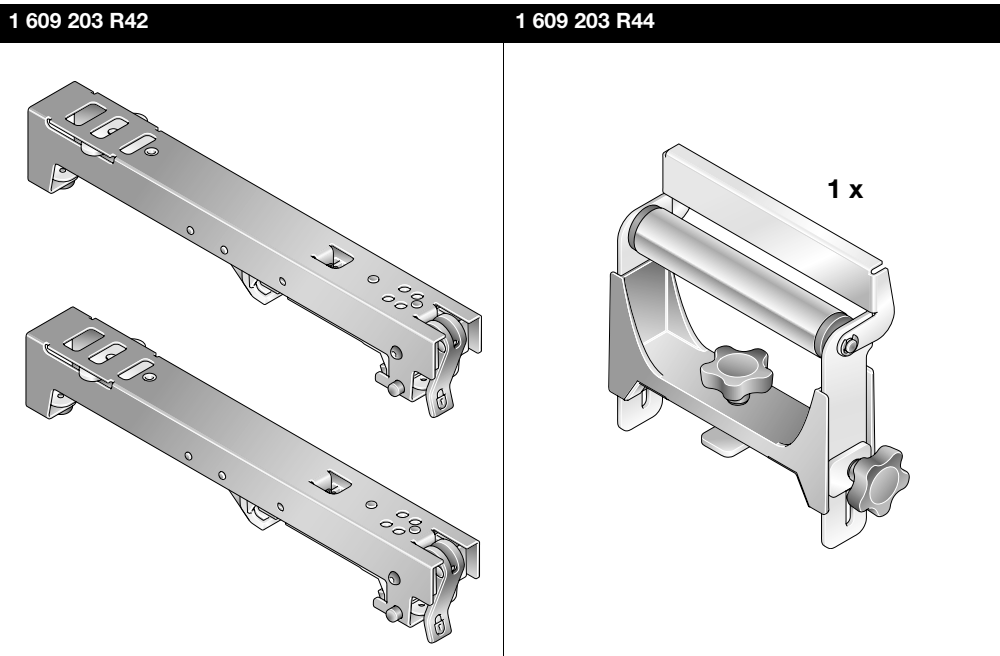




D3

D4





ARBEITSTISCH GTA 3700 PROFESSIONAL

Sachnummer 0 601 B10 9..

Sicherheitshinweise



⚠️ WARNUNG

Lesen Sie alle dem Arbeitstisch oder dem zu montierenden Elektrowerkzeug beigefügten Warnhinweise und Anweisungen. Versäumnisse bei der Einhaltung der Warnhinweise und Anweisungen können elektrischen Schlag, Brand und/oder schwere Verletzungen zur Folge haben.

Bewahren Sie alle Warnhinweise und Anweisungen für die Zukunft auf. Der in den Warnhinweisen verwendete Begriff „Elektrowerkzeug“ bezieht sich auf netzbetriebene Elektrowerkzeuge (mit Netzkabel) und auf akkubetriebene Elektrowerkzeuge (ohne Netzkabel).

Ziehen Sie den Stecker aus der Steckdose und/oder entnehmen Sie den Akku vom Elektrowerkzeug, bevor Sie Geräteeinstellungen vornehmen oder Zubehörteile wechseln. Unbeabsichtigter Start von Elektrowerkzeugen ist die Ursache einiger Unfälle.

Bauen Sie den Arbeitstisch korrekt auf, bevor Sie das Elektrowerkzeug montieren. Einwandfreier Aufbau ist wichtig, um das Risiko eines Zusammenbrechens zu verhindern.

Befestigen Sie das Elektrowerkzeug sicher am Arbeitstisch, bevor Sie es benutzen. Ein Verrutschen des Elektrowerkzeugs auf dem Arbeitstisch kann zum Verlust der Kontrolle führen.

Stellen Sie den Arbeitstisch auf eine feste, ebene und waagerechte Fläche. Wenn der Arbeitstisch verrutschen oder wackeln kann, können das Elektrowerkzeug oder das Werkstück nicht gleichmäßig und sicher geführt werden.

Überlasten Sie den Arbeitstisch nicht und verwenden Sie diesen nicht als Leiter oder Gerüst. Überlastung oder Stehen auf dem Arbeitstisch kann dazu führen, dass sich der Schwerpunkt des Arbeitstischs nach oben verlagert und dieser umkippt.

Achten Sie darauf, dass beim Transport und beim Arbeiten sämtliche Schrauben und Verbindungselemente fest angezogen sind. Die Sicherheitsverschlüsse am Aufnahme-Set für das Elektrowerkzeug müssen immer arretiert sein (siehe Bild B4). Lockere Verbindungen können zu Instabilitäten und ungenauen Sägevorgängen führen.

Montieren und demontieren Sie das Elektrowerkzeug nur, wenn es in Transportstellung ist (siehe Bild C); Hinweise zur Transportstellung siehe auch Bedienungsanleitung des jeweiligen Elektrowerkzeugs). Das Elektrowerkzeug kann sonst einen so ungünstigen Schwerpunkt haben, dass Sie es nicht sicher halten können.

Betreiben Sie das auf dem Aufnahme-Set befestigte Elektrowerkzeug ausschließlich auf dem Arbeitstisch. Ohne den Arbeitstisch steht das Aufnahme-Set mit dem Elektrowerkzeug nicht sicher und kann kippen.

Stellen Sie sicher, dass lange und schwere Werkstücke den Arbeitstisch nicht aus dem Gleichgewicht bringen. Lange und schwere Werkstücke müssen am freien Ende unterlegt oder abgestützt werden.

Bestimmungsgemäßer Gebrauch

Der Arbeitstisch ist bestimmt, ausschließlich folgende Kapp-/Gehrungssägen von Bosch aufzunehmen (Stand 1/2006):

- GCM 10 0 601 B20 ...
- GCM 10 S 0 601 B20 5..
- GCM 10 SD 0 601 B22 5..
- GCM 12 0 601 B21 0..
- GCM 12 SD 0 601 B23 5..
- GKG 24 V 0 601 663 ...

Zusammen mit dem Elektrowerkzeug ist der Arbeitstisch bestimmt zum Ablängen von Brettern und Profilen.



Wartung und Service

Sollte das Gerät trotz sorgfältiger Herstell- und Prüfverfahren einmal ausfallen, ist die Reparatur von einer autorisierten Kundendienststelle für Bosch-Elektrowerkzeuge ausführen zu lassen.

Geben Sie bitte bei allen Rückfragen und Ersatzteilbestellungen die 10-stellige Sachnummer laut Typenschild des Geräts an.

Explosionszeichnungen und Informationen zu Ersatzteilen finden Sie unter: www.bosch-pt.com

www.powertool-portal.de, das Internetportal für Handwerker und Heimwerker

www.ewbc.de, der Informationspool für Handwerk und Ausbildung

Deutschland

Robert Bosch GmbH
Servicezentrum Elektrowerkzeuge
Zur Luhne 2
37589 Kalefeld

☎ Service: 01 80/3 35 54 99

Fax + 49 (0) 55 53/20 22 37

☎ Kundenberater: 01 80/3 33 57 99

Österreich

ABE Service GmbH
Jochen-Rindt-Straße 1
1232 Wien

☎ Service: +43 (0)1/61 03 80

Fax +43 (0)1/61 03 84 91

☎ Kundenberater: +43 (0)1/7 97 22 30 66

E-Mail: abe@abe-service.co.at

Schweiz

☎ Service: +41 (0)1/847 16 16

Fax +41 (0)1/847 16 57

☎ Kundenberater: 0 800 55 11 55

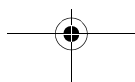
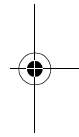
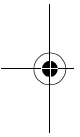
Luxemburg

☎ +32 (0)70 / 22 55 65

Fax +32 (0)70 / 22 55 75

E-Mail: outillage.gereedschap@be.bosch.com

Änderungen vorbehalten



MITRE SAW STAND GTA 3700 PROFESSIONAL

Article Number 0 601 B10 9..

Safety Information



⚠ WARNING

Read all warning notices and instruction enclosed with the saw stand and the power tool to be mounted. Negligence in complying with the warning notice and instructions can lead to electrical shock, fire and/or serious injuries.

Save all warning notices and instruction for future reference. The term "power tool" used in the warning notices refers to mains powered tools (with mains cable) as well as to battery powered tools (without mains cable).

Pull the plug from the mains receptacle and/or remove the battery from the power tool before making adjustments on the tool or changing tool accessories. Unintentional switching on of the power tool is the cause of many accidents.

Assemble the saw stand in the proper manner before mounting the power tool. Flawless assembly is important to prevent the risk of a collapse of the stand.

Attach the power tool securely to the saw stand before using it. An unstable power tool on the saw stand can lead to loss of control.

Place the saw stand on a firm, level and horizontal surface. If the saw stand is unstable or wobbles, the power tool or the work piece cannot be uniformly and securely guided.

Do not overload the saw stand and do not use it as a ladder or scaffolding. Overloading or standing on the saw stand can lead to the upward shifting of the centre of gravity of the stand and its tipping over.

When working or transporting, ensure that all bolts and connecting elements are firmly tightened. The safety locks on the attachment set for the power tool must always be locked (see Figure B4). Loose connections can lead to instability and inexact sawing.

Mount and demount the power tool only when it is in the transport position (see Figure C); for instructions on placing in the transport position, also see the operating instructions of the respective power tool). Otherwise, the power tool can have such an unfavourable centre of gravity that it cannot be held securely.

Operate the power tool when the attachment set is mounted exclusively on the saw stand. Without the saw stand, the power tool does not stand securely on the attachment set and can tip over.

Ensure that long and heavy work pieces do not affect the equilibrium of the saw stand. Long and/or heavy work pieces must be supported at the free end.

Intended Use

The saw stand is intended exclusively for the mounting of the following Bosch Compound Mitre Saws (as of 1/2006):

- GCM 10 0 601 B20 ...
- GCM 10 S 0 601 B20 5..
- GCM 10 SD 0 601 B22 5..
- GCM 12 0 601 B21 0..
- GCM 12 SD 0 601 B23 5..
- GKG 24 V 0 601 663 ...

Together with the power tool, the saw stand is intended for the cutting to length of boards and profiles.

Maintenance and Service

Should the tool fail in spite of careful manufacturing and testing procedures, have the repairs performed by an authorised customer service location for Bosch Power Tools.

For inquiries and spare parts ordering, please include the 10-digit order number on the nameplate of the tool.

Exploded views and information on spare parts can be found under: www.bosch-pt.com

Great Britain

Robert Bosch Ltd. (B.S.C.)
P.O. Box 98
Broadwater Park
North Orbital Road
Denham-Uxbridge
Middlesex UB 9 5HJ

- ☎ Service+44 (0) 18 95/83 87 82
- ☎ Advice line+44 (0) 18 95/83 87 91
- Fax+44 (0) 18 95/83 87 89

Ireland

Beaver Distribution Ltd.
Greenhills Road
Tallaght-Dublin 24

- ☎ Service+ 353 (0)1/414 9400
- Fax+ 353 (0)1/459 8030



Australia and New Zealand

Robert Bosch Australia Pty. Ltd.
RBAU/SBT
1555 Centre Road, P.O. Box 66
3168 Clayton/Victoria
☎+61 (0)1/3 00 30 70 44
Fax+61 (0)1/3 00 30 70 45
www.bosch.com.au

In case of a claim, repair or purchase of replacement parts as well as in case of queries or other problems, please contact your local dealer or Bosch representative.

People's Republic of China

Bosch Power Tools (China) Co., Ltd.
567, Bin Kang Road
Bin Jiang District 310052
Hangzhou, P.R.China
☎ +86 (0)571 8777 4338
Fax +86 (0)571 8777 4502
www.bosch-pt.com.cn

Indonesia

P. T. Multi Tehaka
Karang Anyar Permai Block B-24
Jl. Karang Anyar No. 55
Jakarta Pusat 10740
Indonesia
☎ +62 21 6 59 52 22 (5 lines)
Fax +62 21 6 59 52 52 - 3
sales@bosch.co.id
www.bosch.co.id

Philippines

Robert Bosch, Inc.
Zuellig Building
Sen. Gil Puyat Avenue
Makati City 1200, Metro Manila
Philippines
☎ +63 2 8 17 32 31
www.bosch.com.ph

Malaysia

Robert Bosch (SEA.) Pte. Ltd.
No. 8a, Jalan 13/6
Selangor Darul Ehsan
Petaling Jaya 46200
Malaysia
☎ +60 3 79 58 30 00
Fax (EW Dept.) +60 3 79 58 38 38
www.bosch.com.sg

Thailand

Robert Bosch Ltd.
Liberty Square Building
No. 287, 11 Floor
Silom Road, Bangrak
Bangkok 10500
☎ +66 2 6 31 18 79 - 18 88 (10 lines)
Fax +66 2 2 38 47 83
Robert Bosch Ltd., P. O. Box 2054
Bangkok 10501, Thailand

Bosch Service - Training Centre
2869-2869/1 Soi Ban Kluay
Rama IV Road (near old Paknam Railway)
Prakanong District
10110 Bangkok
Thailand
☎ +66 2 6 71 78 00 - 4
Fax +66 2 2 49 42 96
Fax +66 2 2 49 52 99

Singapore

Robert Bosch (SEA.) Pte. Ltd.
38 C Jalan Pemimpin
Singapore 915701
Republic of Singapore
☎ +65 3 50 54 94
Fax +65 3 50 53 27
www.bosch.com.sg

Vietnam

Saigon Trade Center
37 Ton Duc Thang St.
Ben Nghe Ward
Dist. 1
HCMC
Vietnam
☎ +84 8 9 11 13 74 - 9 11 13 75
Fax +84 8 9 11 13 76

Australia and New Zealand

Robert Bosch Australia Pty. Ltd.
RBAU/SBT
1555 Centre Road, P.O. Box 66
3168 Clayton/Victoria
☎+61 (0)1/3 00 30 70 44
Fax+61 (0)1/3 00 30 70 45
www.bosch.com.au

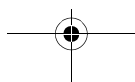


TABLE DE TRAVAIL GTA 3700 PROFESSIONAL

Référence de commande 0 601 B10 9..

Consignes de sécurité



AVERTISSEMENT

Lisez tous les avertissements et toutes les instructions fournis avec la table de travail ou l'outillage électroportatif que vous proposez de monter dessus. Tout manquement au respect des avertissements et des instructions est susceptible d'entraîner une électrocution, un incendie et/ou des blessures graves.

Conservez tous les avertissements et toutes les instructions pour pouvoir en disposer dans le futur. Le terme « outillage électroportatif » désigne ici tout outillage électroportatif alimenté par le secteur (avec un cordon d'alimentation) et tout outillage électroportatif fonctionnant via des accumulateurs électriques (sans cordon d'alimentation, sans fil).

Extrayez la fiche électrique de la prise et/ou extrayez l'accumulateur électrique de l'outillage électroportatif avant de procéder à des réglages sur l'appareil ou à un remplacement de pièces ou d'accessoires. Le lancement intempestif des outillages électroportatifs constitue la cause de certains accidents.

Montez la table de travail correctement avant de monter l'outillage électroportatif dessus. Un montage impeccable est important pour prévenir tout risque d'effondrement de l'ensemble.

Immobilisez solidement l'outillage électroportatif à la table de travail avant d'utiliser ce dernier. Un dérapage de l'outillage électroportatif sur la table est susceptible d'entraîner une perte de contrôle.

Installez la table de travail sur une surface ferme, plane et horizontale. Si la table de travail peut déraiser ou branler, l'outillage ou la pièce ne peuvent pas être conduits de manière sûre et précise.

Ne sollicitez pas la table de travail de manière excessive (surcharge) et ne l'utilisez pas comme une échelle ou un échafaudage. Une surcharge de la table de travail ou le fait de monter dessus peut entraîner un déplacement vers le haut du centre de gravité de la table de travail et, le cas échéant, à son basculement.

Veillez à ce que, pendant le transport et pendant le travail, toutes les vis et tous les éléments de liaison soient bien vissés et bloqués. Les fermetures de sécurité du set de réception de l'outillage portatif doivent toujours être bloquées (cf. la figure B4). Les liaisons lâches sont susceptibles de conduire à des instabilités et à des opérations de découpe peu précises.

Ne montez et démontez l'outillage électroportatif que lorsqu'il est en position de transport (cf. la figure C); remarques concernant la position de transport : cf. également la notice d'instructions de l'outillage électroportatif considéré). L'outillage électroportatif peut sinon disposer d'un centre de gravité tellement peu favorable que vous ne pourriez pas le tenir en place avec toute la sécurité nécessaire.

N'utilisez l'outillage électroportatif fixé sur le kit de réception que sur la table de travail. Sans la table de travail, le kit de réception et l'outillage électroportatif ne reposent pas de manière stable sur leur base et peuvent basculer.

Veillez à ce que les pièces longues et lourdes ne déséquilibrent pas la table de travail. Les pièces longues et lourdes doivent être tenues ou soutenues à leur extrémité libre.

Utilisation conforme

La présente table de travail a été conçue pour recevoir exclusivement les scies à onglets radiales Bosch suivantes (situation 1/2006) :

- GCM 10 0 601 B20 ...
- GCM 10 S 0 601 B20 5..
- GCM 10 SD 0 601 B22 5..
- GCM 12 0 601 B21 0..
- GCM 12 SD 0 601 B23 5..
- GKG 24 V 0 601 663 ...

Moyennant l'outillage électroportatif approprié, la table de travail a été conçue pour permettre la mise à la longueur voulue des planches et des profilés bois.



Maintenance et service-après-vente

Si, malgré tous les soins apportés à la fabrication et au contrôle de l'appareil, celui-ci devait avoir un défaut, la réparation ne doit être confiée qu'à un centre de services pour outillage Bosch agréé.

Pour obtenir des informations complémentaires ou lors de la commande de pièces de rechange, précisez toujours le numéro de commande à 10 positions qui figure sur la plaquette signalétique de l'outillage.

Vous trouverez les vues éclatées et les informations se rapportant aux pièces de rechange sous: www.bosch-pt.com

France

Robert Bosch France S.A.S.
Service Après-vente/Outillage
126, rue de Stalingrad
93700 Drancy

☎ Centre d'appels SAV : **0143 11 9006**
N° vert Conseiller Bosch : 0800 05 50 51

Belgique, Luxembourg

☎ +32 (0)70 / 22 55 65
Fax +32 (0)70 / 22 55 75
E-Mail : outillage.gereedschap@be.bosch.com

Suisse

☎ Service +41 (0)1/847 16 16
Fax +41 (0)1/847 16 57
☎ Service conseil client : 0 800 55 11 55

Tous autres pays

Pour toute réclamation, réparation, acquisition de pièces de rechange, demande de renseignement ou autre, adressez-vous à votre revendeur local ou à votre représentant Bosch.

Sous réserve de modifications



MESA DE TRABAJO GTA 3700 PROFESSIONAL

Nº de art. 0 601 B10 9..

Instrucciones de seguridad



⚠ ADVERTENCIA

Lea íntegramente las advertencias de peligro e instrucciones que se adjuntan con la mesa de trabajo y con la herramienta eléctrica. En caso de no atenerse a las advertencias de peligro e instrucciones siguientes, ello puede ocasionar una descarga eléctrica, un incendio y/o lesión grave.

Guarde todas las advertencias de peligro e instrucciones para posibles consultas futuras. El término "herramienta eléctrica" empleado en las advertencias de peligro se refiere a herramientas eléctricas de conexión a la red (con cable de red) y a herramientas eléctricas accionadas por acumulador (o sea, sin cable de red).

Saque el enchufe de la red y/o desmonte el acumulador de la herramienta eléctrica antes de realizar un ajuste en el aparato o al cambiar de accesorio. La puesta en marcha accidental de la herramienta eléctrica puede provocar accidentes.

Ensamble correctamente la mesa de trabajo antes de acoplar a ella la herramienta eléctrica. Un ensamble correcto es primordial para conseguir una buena estabilidad y evitar accidentes.

Antes de utilizarla, sujete firmemente la herramienta eléctrica a la mesa de trabajo. Podría perder el control sobre la herramienta eléctrica si ésta no va correctamente sujeta a la mesa de trabajo.

Coloque la mesa de trabajo sobre una superficie firme, plana y horizontal. Si la mesa de trabajo llega a desplazarse, o cojea, no es posible guiar uniformemente ni de forma segura la herramienta eléctrica ni la pieza.

No coloque pesos excesivos sobre la mesa de trabajo ni la emplee como escalera o andamio. Al sobrecargar o subirse a la mesa de trabajo puede hacer que ésta se caiga.

Al transportar la mesa o al trabajar con ella, preste atención a que estén firmemente apretados todos los tornillos y elementos de unión. Los cierres de seguridad para sujeción de la herramienta eléctrica siempre deberán estar enclavados (ver figura B4). Una sujeción deficiente puede provocar una inestabilidad y un serrado inexacto.

Solamente acoplar y desacoplar la herramienta eléctrica encontrándose ésta en la posición de transporte (ver figura C; indicaciones referentes a la posición de transporte, ver instrucciones de manejo de la respectiva herramienta eléctrica). En caso contrario podría quedar en una posición tan desfavorable el centro de gravedad de la herramienta eléctrica, que no le sea posible sujetarla de forma segura.

La herramienta eléctrica fijada al kit de sujeción deberá funcionar exclusivamente estando montada sobre la mesa de trabajo. Al no ir montado sobre la mesa de trabajo, el kit de sujeción con la herramienta eléctrica no mantienen una posición estable, y pueden volcar.

Asegúrese de que las piezas largas y pesadas no logren hacer volcar la mesa de trabajo. En las piezas de trabajo largas y pesadas, su extremo libre deberá soportarse convenientemente.

Utilización reglamentaria

La mesa de trabajo ha sido proyectada para montar sobre ella exclusivamente las siguientes ingletadoras Bosch (situación 1/2006):

- GCM 10 0 601 B20 ...
- GCM 10 S 0 601 B20 5..
- GCM 10 SD 0 601 B22 5..
- GCM 12 0 601 B21 0..
- GCM 12 SD 0 601 B23 5..
- GKG 24 V 0 601 663 ...

La mesa de trabajo, en combinación con la herramienta eléctrica, ha sido proyectada para cortar a longitud tablas y perfiles.



Mantenimiento y servicio

Si a pesar del cuidadoso proceso de fabricación y control la máquina sufriera un fallo, la reparación deberá encargarse a un servicio técnico autorizado para herramientas eléctricas Bosch.

Para cualquier consulta o al solicitar piezas de repuesto indicar el n° de pedido de 10 dígitos que figura en la placa de características del aparato.

Los dibujos de despiece e informaciones sobre las piezas de repuesto las encontrará en internet bajo: www.bosch-pt.com

España

Robert Bosch España, S.A.
Departamento de ventas
Herramientas Eléctricas
C/Hermanos García Noblejas, 19
28037 Madrid

☎ Asesoramiento al cliente + 34 9 01 11 66 97
Fax + 34 9 13 27 98 63

Venezuela

Robert Bosch S.A.
Final Calle Vargas. Edf. Centro Berimer P.B.
Boleíta Norte
Caracas 107

☎ +58 (0)2/207 45 11

México

Robert Bosch S.A. de C.V.

☎ Interior: +52 (0)1/80 06 27 12 86
☎ D.F.: +52 (0)1/52 84 30 62
E-Mail: arturo.fernandez@mx.bosch.com

Argentina

Robert Bosch Argentina S.A.
Córdoba 5160
1414 Buenos Aires (Capital Federal)
Atención al Cliente

☎ +54 (0)810/5 55 20 20
E-Mail: herramientas.bosch@ar.bosch.com

Perú

Autorex Peruana S.A.
República de Panamá 4045,
Lima 34

☎ +51 (0)1/4 75 - 54 53
E-Mail: vhe@autorex.com.pe

Chile

EMASA S.A.
Irrarázaval 259 – Ñuñoa
Santiago

☎ +56 (0)2/5 20 31 00
E-Mail: emasa@emasa.cl

Reservado el derecho de modificaciones técnicas



MESA DE TRABALHO GTA 3700 PROFESSIONAL

Número de produto 0 601 B10 9..

Indicações de segurança



⚠ ADVERTÊNCIA

Leia todas as indicações de advertência e instruções enviadas junto com a mesa de trabalho ou com a ferramenta eléctrica a ser montada.

O desrespeito das indicações de advertência e das instruções pode causar choque eléctrico, queimaduras e/ou graves lesões.

Guardar todas as indicações de advertência e instruções para futuras consultas. O termo "Ferramenta eléctrica" utilizado nas indicações de advertência, refere-se a ferramentas eléctricas operadas com corrente de rede (com cabo de rede) e a ferramentas eléctricas operadas com acumulador (sem cabo de rede).

Puxar a ficha da tomada e/ou retirar o acumulador da ferramenta eléctrica, antes de executar ajustes no aparelho ou de substituir peças e acessórios. O arranque involuntário de ferramentas eléctricas é a causa de alguns acidentes.

Montar correctamente a mesa de trabalho, antes de montar a ferramenta eléctrica. É importante que a montagem seja perfeita, para evitar o risco de desmoronamento.

Fixar firmemente a ferramenta eléctrica na mesa de trabalho antes de utilizá-la. Se a ferramenta eléctrica se deslocar sobre a mesa de trabalho, poderá haver uma perda de controlo sobre a ferramenta.

Apoiar a mesa de trabalho sobre uma superfície firme, plana e horizontal. Se a mesa de trabalho puder se deslocar ou se balançar, não será possível conduzir com segurança a ferramenta eléctrica nem a peça a ser trabalhada.

Não sobrecarregar a mesa de trabalho e não utilizá-la como escada de mão nem como andaime. Se sobrecarregar ou se subir na mesa de trabalho, poderá ser que o centro de gravidade se desloque para cima e que a mesa tombe.

Durante o transporte e durante o trabalho, deverá assegurar-se de que todos os parafusos e elementos de união estejam bem apertados. Sempre fixar bem os fechos de segurança do conjunto de fixação para a ferramenta eléctrica (veja figura B4). Uniões soltas podem levar a instabilidades e processos de serra imprecisos.

Só montar e desmontar a ferramenta eléctrica, quando esta estiver na posição de transporte (veja figura C, notas sobre a posição de transporte também encontram-se na instrução de serviço da respectiva ferramenta eléctrica). Caso contrário a ferramenta eléctrica poderá ter um centro de gravidade desfavorável, de modo que ela não possa ser segurada com segurança.

A ferramenta eléctrica fixa no conjunto de fixação só deve ser operada sobre a mesa de trabalho. Sem a mesa de trabalho, o conjunto de fixação com a ferramenta eléctrica não estão firmes e podem tombar.

Assegure-se de que peças compridas e pesadas não possam perder o equilíbrio sobre a mesa de trabalho. Apoiar ou escorar as extremidades de peças compridas e pesadas.

Utilização conforme as disposições

A mesa de trabalho é exclusivamente destinada para a recepção das seguintes serras de corte/de meia esquadria Bosch (edição 1/2006):

- GCM 10 0 601 B20 ...
- GCM 10 S 0 601 B20 5..
- GCM 10 SD 0 601 B22 5..
- GCM 12 0 601 B21 0..
- GCM 12 SD 0 601 B23 5..
- GKG 24 V 0 601 663 ...

A mesa de trabalho é destinada para, junto com a ferramenta eléctrica, cortar ao comprimento tábuas e perfis.



Manutenção e serviço

Caso o aparelho venha a apresentar falhas, apesar de cuidadosos processos de fabricação e de controlo de qualidade, deve ser reparado em um serviço técnico autorizado para aparelhos eléctricos Bosch.

No caso de questões e encomenda de peças de reposição deverá indicar o número de encomenda de 10 dígitos conforme o logotipo do aparelho.

Desenhos em vista explodida e informações sobre as peças sobressalentes encontram-se em:
www.bosch-pt.com

Portugal

Robert Bosch LDA
Avenida Infante D. Henrique
Lotes 2E-3E
1800 Lisboa

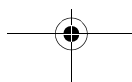
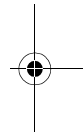
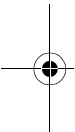
☎ + 351 21/8 50 00 00
Fax +351 21/8 51 10 96

Brasil

Robert Bosch Ltda.
Caixa postal 1195
13065-900 Campinas

☎ 0800/70 45446
E-Mail: sac@bosch-sac.com.br

Reservado o direito a modificações



TAVOLO DA LAVORO GTA 3700 PROFESSIONAL

Codice prodotto 0 601 B10 9..

Istruzioni per la sicurezza



⚠️ NOTA BENE

Leggere tutte le avvertenze di pericolo e le istruzioni fornite a corredo del tavolo da lavoro oppure dell'elettrotensile che si intende montarvi. In caso di mancato rispetto delle avvertenze di pericolo e delle istruzioni operative si può creare il pericolo di scosse elettriche, incendi e/o lesioni gravi.

Conservare tutte le indicazioni di pericolo e le istruzioni operative per ogni esigenza futura. Il termine «elettrotensile» utilizzato nelle indicazioni di pericolo si riferisce ad utensili elettrici alimentati dalla rete (con linea di allacciamento) ed ad utensili elettrici alimentati a pile (senza linea di allacciamento).

Prima di procedere ad operazioni di regolazione sulla macchina oppure prima di sostituire parti accessorie, estrarre sempre la spina dalla presa della corrente e/o estrarre la batteria ricaricabile dall'elettrotensile. L'avvio involontario di elettrotensili è spesso causa di incidenti.

Prima di applicarvi l'elettrotensile, montare correttamente il tavolo da lavoro. Un montaggio corretto è indispensabile per impedire il rischio di crollo.

Prima di utilizzare l'elettrotensile fissarlo saldamente sul tavolo da lavoro. Se l'elettrotensile scivola sul tavolo da lavoro si può avere una pericolosa perdita del controllo.

Posare il tavolo da lavoro su una superficie solida, piana ed orizzontale. Se il tavolo da lavoro può scivolare oppure vacillare non sarà possibile controllare in modo uniforme e sicuro l'elettrotensile e neppure il pezzo in lavorazione.

Non sottoporre il tavolo da lavoro a sovraccarico e non utilizzarlo come scala oppure impalcatura. In caso di sovraccarico oppure mettendosi in piedi sul tavolo da lavoro si spostare il baricentro del tavolo da lavoro verso l'alto e provocare quindi un ribaltamento accidentale.

Accertarsi che durante il trasporto e durante la fase operativa tutte le viti e gli elementi di raccordo siano ben avvitati. Le chiusure di sicurezza al gruppo di attacco per l'elettrotensile devono essere sempre bloccate (vedere figura B4). In caso di montaggi non eseguiti correttamente vi è il pericolo di instabilità e di operazioni di taglio imprecise.

Montare e smontare l'elettrotensile soltanto quando questo si trova nella posizione prevista per il trasporto (vedere figura C), per le indicazioni relative alla posizione prevista per il trasporto vedere anche il libretto d'istruzioni per l'uso del rispettivo elettrotensile. In caso contrario può capitare che il baricentro dell'elettrotensile diventi tale da impedire di controllarne con sicurezza il peso.

Utilizzare l'elettrotensile fissato sul gruppo di attacco esclusivamente in combinazione con il tavolo da lavoro. Senza il tavolo da lavoro il gruppo di attacco con l'elettrotensile montato non è sicuro e può rovesciarsi.

Accertarsi che pezzi in lavorazione lunghi e pesanti non possano in nessun modo far perdere la stabilità al tavolo da lavoro. In caso di pezzi in lavorazione lunghi e pesanti, provvedere a munirli di supporti e di possibilità di appoggio che siano adatti al caso specifico.

Uso conforme alle norme

L'uso tavolo da lavoro è previsto esclusivamente in combinazione con le seguenti seghe troncatrici e seghe per tagli obliqui Bosch (Aggiornato al 1/2006):

- GCM 10 0 601 B20 ...
- GCM 10 S 0 601 B20 5..
- GCM 10 SD 0 601 B22 5..
- GCM 12 0 601 B21 0..
- GCM 12 SD 0 601 B23 5..
- GKG 24 V 0 601 663 ...

In combinazione con l'elettrotensile adatto il tavolo da lavoro è destinato al taglio su misura di tavole e di profilati.



Manutenzione ed assistenza

Se nonostante gli accurati procedimenti di produzione e di controllo la macchina dovesse guastarsi, la riparazione va fatta effettuare da un punto di assistenza autorizzato per gli elettrotensili Bosch.

In caso di richieste o di ordinazione di pezzi di ricambio, comunicare sempre il codice di ordinazione a 10 cifre dell'elettrotensile riportato sulla targhetta di fabbricazione della macchina.

Per disegni in vista esplosa ed informazioni relative ai pezzi di ricambio, consultare il sito:
www.bosch-pt.com

Italia

Robert Bosch S.p.A.
Via Giovanni da Udine, 15
20156 Milano

☎ +39 02/3 69 26 63

Fax +39 02/3 69 26 62

☎ Filo diretto con Bosch: +39 02/3 69 23 14
www.Bosch.it

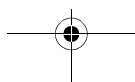
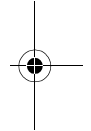
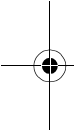
Svizzera

☎ Servizio: +41 (0)1/847 16 16

Fax +41 (0)1/847 16 57

☎ Consulente per la clientela: 0 800 55 11 55

Con riserva di modifiche



WERKTAFEL GTA 3700 PROFESSIONAL

Zaaknummer 0 601 B10 9..

Veiligheidsvoorschriften



WAARSCHUWING

Lees alle waarschuwingen en voorschriften die bij de werktafel of het te monteren elektrische gereedschap zijn gevoegd. Als de waarschuwingen en voorschriften niet in acht worden genomen, kan dit een elektrische schok, brand en/of ernstig letsel tot gevolg hebben.

Bewaar alle waarschuwingen en voorschriften voor de toekomst. Het in de waarschuwingen gebruikte begrip "elektrisch gereedschap" heeft betrekking op elektrische gereedschappen voor gebruik op het stroomnet (met netsnoer) en op elektrische gereedschappen voor gebruik met een accu (zonder netsnoer).

Trek de stekker uit het stopcontact en/of neem de accu uit het elektrische gereedschap voordat u het gereedschap instelt of toebehoren vervangt. Onbedoeld starten van elektrische gereedschappen is de oorzaak van sommige ongevallen.

Bouw de werktafel correct op voordat u het elektrische gereedschap monteert. Een juiste opbouw is van belang om het risico van bezwijken te voorkomen.

Bevestig het elektrische gereedschap veilig op de werktafel voordat u het gebruikt. Uitglijden van het elektrische gereedschap op de werktafel kan tot verlies van de controle leiden.

Plaats de werktafel op een stevige, vlakke en rechte ondergrond. Als de werktafel kan uitglijden of wankel staat, kunnen het elektrische gereedschap of het werkstuk niet gelijkmatig en veilig worden geleid.

Overbelast de werktafel niet en gebruik deze niet als ladder of steiger. Overbelasting of staan op de werktafel kan ertoe leiden dat het zwaartepunt van de werktafel naar boven verschuift en de werktafel omvalt.

Let erop dat tijdens het transport en tijdens de werkzaamheden alle schroeven en verbindings-elementen stevig zijn vastgedraaid. De veiligheidssluitingen op de opnameset voor het elektrische gereedschap moeten altijd vergrendeld zijn (zie afbeelding B4). Losse verbindingen kunnen tot onstabiele en onnauwkeurige zaagwerkzaamheden leiden.

Monteer en demonteer het elektrische gereedschap alleen wanneer het in de transportstand staat (zie afbeelding C), zie ook de gebruiksaanwijzing van het desbetreffende elektrische gereedschap voor aanwijzingen over de transportstand). Het elektrische gereedschap kan anders een zo ongunstig zwaartepunt hebben dat u het niet veilig kunt vasthouden.

Gebruik het op de opnameset bevestigde elektrische gereedschap uitsluitend op de werktafel. Zonder de werktafel staat de opnameset met het elektrische gereedschap niet veilig en kan deze kantelen.

Controleer dat lange en zware werkstukken de werktafel niet uit het evenwicht brengen. Ondersteun lange en zware werkstukken door er iets onder te leggen.

Gebruik volgens bestemming

De werktafel is ervoor bestemd om uitsluitend de volgende versterkzagen van Bosch op te nemen (stand 1/2006):

– GCM 10	0 601 B20 ...
– GCM 10 S	0 601 B20 5..
– GCM 10 SD	0 601 B22 5..
– GCM 12	0 601 B21 0..
– GCM 12 SD	0 601 B23 5..
– GKG 24 V	0 601 663 ...

Samen met het elektrische gereedschap is de werktafel bestemd voor het afkorten van planken en profielen.

Onderhoud en service

Mocht het gereedschap ondanks zeer zorgvuldige fabricage- en testmethoden toch defect raken, dient de reparatie door een erkende servicewerkplaats voor Bosch elektrisch gereedschap te worden uitgevoerd.

Vermeld altijd bij vragen en bestellingen van vervangingsonderdelen het uit tien cijfers bestaande bestelnummer volgens het typeplaatje van het gereedschap.

Explosietekeningen en informatie over vervangingsonderdelen vindt u op: www.bosch-pt.com

Nederland

☎ +31 (0)76 / 579 54 54
 Fax 31 (0)76 / 579 54 94
 E-mail: gereedschappen@nl.bosch.com

België

☎ +32 (0)70 / 22 55 65
 Fax +32 (0)70 / 22 55 75
 E-mail: outillage.gereedschap@be.bosch.com

Wijzigingen voorbehouden

ARBEJDSBORD GTA 3700 PROFESSIONAL

Typenummer 0 601 B10 9..

Sikkerhedshenvisninger



⚠ ADVARSEL

Læs alle de advarselshenvisninger og instruktioner, der følger med arbejdsbordet eller det el-værktøj, der skal monteres. I tilfælde af manglende overholdelse af advarselshenvisningerne og instruktionerne er der risiko for elektrisk stød, brand og/eller alvorlige kvæstelser.

Opbevar alle advarselshenvisninger og instruktioner til senere brug. Det i advarselshenvisningerne benyttede begreb "el-værktøj" refererer til netdrevet el-værktøj (med netkabel) og akkudrevet el-værktøj (uden netkabel).

Træk stikket ud af stikdåsen og/eller tag akkuen ud af el-værktøjet, før du foretager indstillinger på apparatet eller skifter tilbehørsdele. Utilsigtet start af el-værktøj er årsagen til nogle uheld.

Opstil arbejdsbordet korrekt, før du monterer el-værktøjet. Korrekt opstilling af vigtig for at forhindre, at bordet falder sammen.

Fastgør el-værktøjet sikkert på arbejdsbordet, før du tager det i brug. Hvis el-værktøjet skrider på arbejdsbordet, kan man tabe kontrollen over værktøjet.

Stil arbejdsbordet på en fast, lige og vandret flade. Kan arbejdsbordet skride eller vakle, kan el-værktøjet eller emnet hverken føres jævnt eller sikkert.

Overbelast ikke arbejdsbordet og brug det ikke som stige eller stillads. Overbelastning eller ophold oven på arbejdsbordet kan medføre, at arbejdsbordets tyngdepunkt forskydes opad og at arbejdsbordet vipper.

Sørg for, at alle skruer og forbindelselementer er spændt rigtigt fast før transporten og alt arbejde. Sikkerhedslåsene på holdesættet til el-værktøjet skal altid være arreteret (se Fig. B4). Løse forbindelser kan føre til instabilitet og unøjagtig saveproces.

Monter og demontér kun el-værktøjet, når det befinder sig i transportposition (se Fig. C), Henvisninger til transportposition se også brugsanvisning til det pågældende el-værktøj). Ellers kan el-værktøjet have et så ufordelagtigt tyngdepunkt, at du ikke kan holde det sikkert.

Brug kun det el-værktøj, der er fastgjort på holdersættet, på arbejdsbordet. Uden arbejdsbordet står holdersættet med el-værktøjet ikke sikkert og kan vippe.

Sørg for, at lange og tunge emner ikke bringer arbejdsbordet ud af ligevægt. Lange og tunge emner skal understøttes i den frie ende ved at lægge noget ind under dem eller støtte dem mod noget.

Beregnet anvendelsesområde

Arbejdsbordet er udelukkende beregnet til montering af følgende kap-/geringssave fra Bosch (fra den 1/2006):

– GCM 10	0 601 B20 ...
– GCM 10 S	0 601 B20 5..
– GCM 10 SD	0 601 B22 5..
– GCM 12	0 601 B21 0..
– GCM 12 SD	0 601 B23 5..
– GKG 24 V	0 601 663 ...

Sammen med el-værktøjet er arbejdsbordet beregnet til at afkorte brædder og profiler.

Vedligeholdelse og Service

Skulle maskinen trods omhyggelig fabrikation og kontrol engang holde op at fungere, skal reparationen udføres af et autoriseret serviceværksted for Bosch-elektroværktøj.

Det 10-cifrede bestillingsnummer for maskinen (se typeskilt) skal altid angives ved forespørgsler og bestilling af reservedele!

Reservedelstegninger og informationer om reservedele findes under: www.bosch-pt.com

Bosch Service Center for el-værktøj

Telegrafvej 3

2750 Ballerup

☎ Service+45 44 89 88 55

Fax+45 44 89 87 55

☎ Teknisk vejledning+45 44 89 88 56

☎ Den direkte linie+45 44 68 35 60

Ret til ændringer forbeholdes

ARBETSBORD GTA 3700 PROFESSIONAL

Objektnummer 0 601 B10 9..

Säkerhetsanvisningar



⚠ VARNING

Läs alla de varningsanvisningar och säkerhetsinstruktioner som medföljer arbetsbordet eller elverktyget som ska användas. Fel som uppstår till följd av att anvisningarna och instruktionerna inte följts kan orsaka elstöt, brand och/eller allvarliga kroppsskador.

Ta väl vara på varningsanvisningarna och säkerhetsinstruktionerna för senare behov. De i varningsanvisningarna använt begrepp "Elverktyg" hänför sig till nätdrivna elverktyg (med nätsladd) och till batteridrivna elverktyg (sladdlösa).

Dra stickproppen ur vägguttaget och/eller batteriet ur elverktyget innan inställningar utförs på verktyget eller tillbehörsdelar byts. Oavsiktlig start av elverktyg förorsakar ofta olyckor.

Sätt i hop arbetsbordet korrekt innan elverktyget monteras. En korrekt montering är viktig för att bordet inte ska braka ihop under arbetet.

Fäst elverktyget ordentligt på arbetsbordet innan det tas i bruk. Om elverktyget slirar på arbetsbordet finns risk för att du förlorar kontrollen över verktyget.

Ställ upp arbetsbordet på en stadig, plan och vågrät yta. Om arbetsbordet slirar eller vacklar kan elverktyget eller arbetsstycket inte styras jämnt och säkert.

Överbelasta inte arbetsbordet och använd det inte heller som stege eller ställ. Om arbetsbordet överbelastas eller om man stiger upp på bordet kan det lätt hända att bordets tyngdpunkt förändras varefter det tippar.

Se till att för transport och arbeten alla skruvar och fästelement är ordentligt fastdragna. Säkerhetsspärrarna på stödsatsen för elverktyget måste alltid vara låsta (se bild B4). Lösa förbindelser kan leda till instabilitet och inexakta sågningsförlopp.

Montera och demontera elverktyget endast när det är i transportskick (se bild C), beträffande anvisningar för transportskick se även bruksanvisningen för respektive elverktyg). Elverktyget kan i annat fall få en så ogynnsam tyngdpunkt att man inte kan hantera det på säkert sätt.

Använd ett på stödet fastsatt elverktyg endast på arbetsbordet. Om arbetsbord inte används står stödsatsen med elverktyget osäkert och kan lätt tippa.

Se till att långa och tunga arbetsstycken inte inkräktar på arbetsbordet jämvikt. Fria ändan på långa och tunga arbetsstycken måste alltid pallas upp eller stödas.

Avsedd användning

Arbetsbordet är avsett uteslutande för följande kap-/geringssågar från Bosch (datum 1/2006):

- GCM 10 0 601 B20 ...
- GCM 10 S 0 601 B20 5..
- GCM 10 SD 0 601 B22 5..
- GCM 12 0 601 B21 0..
- GCM 12 SD 0 601 B23 5..
- GKG 24 V 0 601 663 ...

Tillsammans med elverktyg är arbetsbordet avsett för kapning av bräden och profiler.

Skötsel och service

Om i produkt trots exakt tillverkning och sträng kontroll störning skulle uppstå, bör reparation utföras av auktoriserad serviceverkstad för Bosch elverktyg.

Var vänlig ange vid förfrågningar och reservdelsbeställningar apparatens artikelnummer som består av 10 siffror och som finns på typskylten.

Sprängskissar och informationer om reservdelar lämnas under: www.bosch-pt.com

Robert Bosch AB

☎ +46 (0) 20 41 44 55

Fax: +46 (0) 11 18 76 91

Ändringar förbehålles

ARBEIDSBENK GTA 3700 PROFESSIONAL

Produktnummer 0 601 B10 9..

Sikkerhetsinformasjoner



⚠ ADVARSEL

Les alle vedlagte advarsler og instruksjoner for arbeidsbenken eller elektroverktøyet som skal monteres.

Feil ved overholdelsen av advarslene og instruksene kan medføre elektriske støt, brann og/eller alvorlige skader.

Ta vare på alle advarslene og instruksene for fremtidig bruk. Uttrykket „elektroverktøy“ i advarslene gjelder for strømdrevne elektroverktøy (med ledning) og batteridrevne elektroverktøy (uten ledning).

Trekk støpselet ut av stikkontakten og/eller ta batteriet ut av elektroverktøyet før du utfører maskinnstillinger eller skifter ut tilbehørsdeler. En uvilkaarlig starting av elektroverktøy er årsak til mange uhell.

Sett arbeidsbenken korrekt opp før du monterer elektroverktøyet. En feilfri oppbygging er viktig for å forhindre at benken bryter sammen.

Fest elektroverktøyet sikkert på arbeidsbenken før du bruker det. Hvis elektroverktøyet sklir på arbeidsbenken kan du miste kontrollen.

Sett arbeidsbenken på en fast, plan og vannrett flate. Hvis arbeidsbenken kan skli eller vippe, kan elektroverktøyet eller arbeidsstykket ikke føres jevnt og sikkert.

Ikke overbelast arbeidsbenken eller bruk denne som stige eller stilasje. Hvis du overbelaster eller står på arbeidsbenken kan det føre til tyngdepunktet endres og arbeidsbenken da velter.

Pass på at alle skruer og forbindelseelementer er godt trukket fast ved transport og arbeid. Sikkerhetslåsene på festesettet for elektroverktøyet må alltid være låst (se bilde B4). Løse forbindelser kan føre til ustabilitet og unøyaktig saging.

Monter og demonter elektroverktøyet kun når det er i transportstilling (se bilde C); Informasjoner om transportstilling, se også Bruksanvisningen for det aktuelle elektroverktøyet. Elektroverktøyet kan ellers ha et så ugunstig tyngdepunkt at du ikke kan holde det sikkert.

Bruk elektroverktøyet som er festet på festesettet kun på arbeidsbordet. Uten arbeidsbordet står festesettet med elektroverktøyet ikke sikkert og kan kante.

Sørg for at lange og tunge arbeidsstykker ikke får arbeidsbenken ut av likevekt. Lange og tunge arbeidsstykker må støttes på den frie enden.

Formålmessig bruk

Arbeidsbenken er kun beregnet til festing av følgende kapp-/gjæringssager til Bosch (status 1/2006):

- GCM 10 0 601 B20 ...
- GCM 10 S 0 601 B20 5..
- GCM 10 SD 0 601 B22 5..
- GCM 12 0 601 B21 0..
- GCM 12 SD 0 601 B23 5..
- GKG 24 V 0 601 663 ...

Sammen med elektroverktøyet er arbeidsbenken beregnet til kapping av bord og profiler.

Service og vedlikehold

Skulle maskinen en gang svikte til tross for omhyggelige produksjons- og kontrollmetoder, må reparasjonen utføres av en autorisert kundeservice for Bosch-elektroverktøy.

Ved alle forespørsler og reservedelsbestillinger må du oppgi det 10-sifrede bestillingsnummeret som er angitt på maskinens typeskilt.

Eksplisjons tegninger og informasjon om reservedeler finner du under: www.bosch-pt.com

Robert Bosch A/S
Trollaaerveien 8
Postboks 10
1414 Trollaaasen

☎ Kundekonsulent+47 66 81 70 00

Fax+47 66 81 70 97

Endringer forbeholdes

TYÖPENKKI GTA 3700 PROFESSIONAL

Tuotenumero 0 601 B10 9..

Turvaohjeita



VAROITUS

Lue kaikki työpenkin tai siihen asennettavaan sähkötyökalun mukana toimitetut varo-ohjeet ja käyttöohjeet. Varo-ohjeiden tai käyttöohjeiden noudattamisen laiminlyönti saattaa johtaa sähköiskuun, tulipaloon ja/tai vakavaan loukkaantumiseen.

Säilytä nämä varo-ohjeet ja käyttöohjeet hyvin myöhempää käyttöä varten. Varo-ohjeissa käytetty käsite "sähkötyökalu" käsittää verkkokäyttöisiä sähkötyökaluja (verkkojohdolla) ja akkukäyttöisiä sähkötyökaluja (ilman verkkojohdtoa).

Irrota pistotulppa pistorasiasta ja/tai poista akku sähkötyökalusta, ennen kuin säädät laitetta tai vaihdat lisätarvikkeita. Sähkötyökalujen tahaton käynnistyminen on eräs onnettomuuksien syy.

Kokoa työpenkki oikein, ennen kuin asennat sähkötyökalun. Moitteeton kokoaminen on tärkeää, hajoamisen estämiseksi.

Kiinnitä sähkötyökalu tukevasti työpenkkiin ennen käyttöönottoa. Sähkötyökalun luiskahtaminen työpenkissä, saattaa johtaa hallinnan menettämiseen.

Aseta työpenkki tukevalle, tasaiselle ja vaakatasoiselle pinnalle. Jos työpenkki voi luiskahtaa tai heilua, ei sähkötyökalua tai työkalupaleta voi ohjata tasaisesti ja turvallisesti.

Määräysten mukainen käyttö

Työpenkki on tarkoitettu yksinomaan seuraavia Bosch-katkaisu-/jiirisahoja varten (tilanne 1/2006):

- GCM 10 0 601 B20 ...
- GCM 10 S 0 601 B20 5..
- GCM 10 SD 0 601 B22 5..
- GCM 12 0 601 B21 0..
- GCM 12 SD 0 601 B23 5..
- GKG 24 V 0 601 663 ...

Työpenkki on, yhdessä sähkötyökalun kanssa, tarkoitettu lautojen ja profiilien katkaisuun.

Älä yliuormita työpenkkiä äläkä käytä sitä tikaina tai telineenä. Yliuorma tai työpenkin päällä seisominen saattaa johtaa siihen, että työpenkin painopiste siirtyy ylöspäin, ja työpenkki kaatuu.

Tarkista, että kaikki ruuvit ja kiinnikkeet ovat hyvin kiristettyjä kuljetuksessa ja työn aikana. Sähkötyökalun kiinnityssarjan varmuuslukkojen tulee aina olla lukittuna (katso kuva B4). Löysät liitokset voivat johtaa epävakauteen ja epätarkkaan sauhukseen.

Asenna ja irrota sähkötyökalu ainoastaan sen ollessa kuljetusasennossa (katso kuva C; ohjeita kuljetusasentoa varten, katso myös sähkötyökalun käyttöohje). Sähkötyökalun painopiste saattaa muuten olla niin epäsuotuisa, että et pysty pitämään sitä turvallisesti.

Käytä kiinnityssarjaan kiinnitettyä sähkötyökalua vain työpöydän päällä. Ilman työpöytä ei kiinnityssarja seiso tukevasti ja se saattaa kaatua.

Varmista, että pitkät ja painavat työkalupaleet eivät saata työpenkkiä pois tasapainosta. Pitkät ja painavat työkalupaleet tulee tukea vapaasta päästään.

Huolto ja hoito

Tämä laite on suunniteltu, valmistettu ja testattu erittäin huolellisesti. Mikäli siinä siitä huolimatta ilmenee jokin vika, anna vain Bosch-sopimushuollon suorittavat korjaukset.

Ilmoita kaikissa kyselyissä ja varaosatilauksissa 10-numeroinen tilausnumero, joka löytyy laitteen mallikilvestä.

Räjähdyspiirustukset ja tietoa varaosista löydät osoitteesta: www.bosch-pt.com

Bosch-keskushuolto
Pakkalantie 21A
01510 Vantaa

☎ +358 (0)9 / 43 59 91
Faksi +358 (0)9 / 8 70 23 18

Pidätämme oikeuden muutoksiin

Τραπέζι εργασίας GTA 3700 Professional

Αριθ. ευρετηρίου 0 601 B10 9..

Υποδείξεις ασφαλείας



⚠ ΠΡΟΕΙΔΟΠΟΙΗΣΗ

Διαβάστε όλες τις συνημμένες προειδοποιητικές υποδείξεις και οδηγίες που αφορούν το τραπέζι εργασίας και/ή το προς συναρμολόγηση ηλεκτρικό εργαλείο. Αμέλειες κατά την τήρηση των προειδοποιητικών υποδείξεων και των οδηγιών μπορεί να προκαλέσουν ηλεκτροπληξία, πυρκαγιά ή/και σοβαρούς τραυματισμούς.

Να διαφυλάξετε όλες τις προειδοποιητικές υποδείξεις και οδηγίες για κάθε ενδεχόμενη μελλοντική χρήση. Ο ορισμός «Ηλεκτρικό εργαλείο» που χρησιμοποιείται στις προειδοποιητικές υποδείξεις αναφέρεται σε ηλεκτρικά εργαλεία που συνδέονται με το ηλεκτρικό δίκτυο (με ηλεκτρικό καλώδιο) καθώς και σε ηλεκτρικά εργαλεία με μπαταρία (χωρίς ηλεκτρικό καλώδιο).

Να βγάζετε το φιν από την πρίζα και/ή να αφαιρείτε την μπαταρία από το ηλεκτρικό εργαλείο πριν διεξάγετε οποιοδήποτε ρυθμίσεις στο μηχάνημα καθώς και πριν προβείτε στην αλλαγή εξαρτημάτων. Η αθέλητη εκκίνηση των ηλεκτρικών εργαλείων αποτελεί αιτία αρκετών ατυχημάτων.

Συναρμολογήστε άψογα το τραπέζι εργασίας πριν συναρμολογήσετε το ηλεκτρικό εργαλείο επάνω σ' αυτό. Η άψογη συναρμολόγηση του τραπεζιού εργασίας είναι σημαντική γιατί έτσι εμποδίζεται η κατάρρευσή του.

Στερεώστε ασφαλώς το ηλεκτρικό εργαλείο επάνω στο τραπέζι εργασίας πριν το χρησιμοποιήσετε. Ένα ενδεχόμενο γλίστρημα του ηλεκτρικού εργαλείου επάνω στο τραπέζι μπορεί να οδηγήσει σε απώλεια του ελέγχου του.

Τοποθετήστε το τραπέζι επάνω σε μια στερεή, επίπεδη και οριζόντια επιφάνεια. Όταν υπάρχει κίνδυνος το τραπέζι να γλιστρήσει ή να κλονιστεί δεν μπορείτε να οδηγήσετε ομοιόμορφα και ασφαλώς το ηλεκτρικό εργαλείο ή το υπό κατεργασία τεμάχιο.

Μην υπερφορτώνετε το τραπέζι εργασίας και μην το χρησιμοποιείτε σαν σκάλα ή σαν σκαλωσιά. Η υπερφόρτωση του τραπεζιού εργασίας ή το ανέβασμα επάνω σ' αυτό μπορεί να οδηγήσουν σε μετάθεση του κέντρου βάρους του τραπεζιού εργασίας και στην ανατροπή του.

Προσέχετε, όταν το μεταφέρετε καθώς και όταν εργάζεστε σ' αυτό, να είναι σφιγμένες καλά όλες οι βίδες και όλα τα συνδετικά στοιχεία. Οι συνδετήρες ασφαλείας στο σετ υποδοχής για το ηλεκτρικό εργαλείο πρέπει να είναι πάντοτε μανδάλωμένοι (βλέπε εικ. B4). Χαλαρές συνδέσεις μπορεί να οδηγήσουν σε αστάθειες και ανακριβείς κοπές.

Να συναρμολογήσετε και να αποσυναρμολογήσετε το ηλεκτρικό εργαλείο μόνο όταν αυτό βρίσκεται στη θέση μεταφοράς (βλέπε εικόνα C, για υποδείξεις σχετικά με τη θέση μεταφοράς βλέπε επίσης τις οδηγίες χειρισμού του ηλεκτρικού εργαλείου). Διαφορετικά το ηλεκτρικό εργαλείο μπορεί να έχει ένα τόσο δυσμενές κέντρο βάρους, ώστε να μην μπορείτε να το κρατάτε ασφαλώς.

Να χρησιμοποιείτε το ηλεκτρικό εργαλείο που είναι στερεωμένο στο σετ υποδοχής αποκλειστικά επάνω στο τραπέζι εργασίας. Χωρίς το τραπέζι εργασίας το σετ υποδοχής με το ηλεκτρικό εργαλείο δεν στέκεται σταθερά και μπορεί να ανατραπεί.

Να βεβαιώνετε, ότι τυχόν μεγάλα και βαριά υπό κατεργασία τεμάχια δεν επιδρούν αρνητικά στην ισορροπία του τραπεζιού εργασίας. Τα μεγάλα και βαριά υπό κατεργασία τεμάχια πρέπει να στηρίζονται ή να υποστηρίζονται στο ελεύθερο άκρο τους.

Χρήση σύμφωνα με τον προορισμό

Το τραπέζι εργασίας προορίζεται αποκλειστικά για την υποδοχή των εξής δισκοπρίονων για ευθείες κοπές και φαλτσοτομές της Bosch (τελευταία ενημέρωση 1/2006):

- GCM 10 0 601 B20 ...
- GCM 10 S 0 601 B20 5..
- GCM 10 SD 0 601 B22 5..
- GCM 12 0 601 B21 0..
- GCM 12 SD 0 601 B23 5..
- GKG 24 V 0 601 663 ...

Το τραπέζι εργασίας μαζί με το ηλεκτρικό εργαλείο προορίζεται για την κοπή σανίδων και διατομών στο επιθυμητό μήκος.

ΣΥΝΤΗΡΗΣΗ ΚΑΙ SERVICE

Αν παρ' όλες τις επιμελημένες μεθόδους κατασκευής και ελέγχου σταματήσει κάποτε το μηχάνημα, τότε η επισκευή του πρέπει να ανατεθεί σ' ένα εξουσιοδοτημένο συνεργείο Service για ηλεκτρικά μηχανήματα της Bosch.

Όταν ζητάτε πληροφορίες και όταν παραγγέλλετε ανταλλακτικά σας παρακαλούμε να αναφέρετε πάντοτε τον 10ψήφιο κωδικό αριθμό που υπάρχει στην πινακίδα του κατασκευαστή του μηχανήματος.

Αναλυτικά σχέδια και πληροφορίες σχετικά με τα ανταλλακτικά θα βρείτε στην ηλεκτρονική διεύθυνση: www.bosch-pt.com

Robert Bosch A.E.

Κηφισού 162

12131 Περιστέρι-Αθήνα

☎+30 (0) 210 57 01 570-580

FAX.....+30 (0) 210 57 01 263

ABZ Service

☎+30 (0) 210 57 70 081-83

☎+30 (0) 210 57 01 375-378

FAX.....+30 (0) 210 57 73 607

Τηρούμε το δικαίωμα αλλαγών

ÇALIŞMA TEZGAHI GTA 3700 PROFESSIONAL

Ürün kodu 0 601 B10 9..

Güvenlik Talimatı



⚠ UYARI

Çalışma tezgahı veya bu tezgaha monte edilecek elektrikli el aletine ait ekteki uyarı ve talimat hükümlerini okuyun. Uyarı hükümlerine uyulmaması halinde elektrik çarpması, yangın ve/veya ağır yaralanmalar ortaya çıkabilir.

Bütün uyarı talimat hükümlerini ilerisi için saklayın. Uyarı hükümleri içinde anılan "Elektrikli el aleti" kavramı akım şebekesine bağlı elektrikli el aletleri ile (şebeke kablolulu) akü ile çalışan elektrikli el aletlerine (şebeke kablosuz) aittir.

Aletin kendinde bir ayarlama işlemi yaparken veya aksesuarı değiştirirken fişi prizden çekin ve/veya elektrikli el aletinden aküyü çıkarın. Elektrikli el aletlerinin yanlışlıkla çalışması bazı kazalara neden olabilir.

Elektrikli el aletini monte etmeden önce çalışma tezgahını kusursuz olarak monte edin. Çalışma sırasında kırılmanın önlenmesi için çalışma tezgahının kusursuz olarak monte edilmesi çok önemlidir.

Kullanmaya başlamadan önce elektrikli el aletini çalışma tezgahına güvenli biçimde tespit edin. Elektrikli el aletinin çalışma tezgahı üzerinden kayması aletin kontrolünün kaybına neden olabilir.

Çalışma tezgahını sağlam, pürüzsüz ve yatay bir yüzeye yerleştirin. Eğer çalışma tezgahı kayar veya sallanacak olursa, elektrikli el aleti veya iş parçası eşit olarak ve güvenli biçimde yönlendirilemez.

Çalışma tezgahını aşırı ölçüde zorlamayın ve bu tezgahı merdiven veya iskele olarak kullanmayın. Çalışma tezgahının aşırı zorlanması veya tezgahın üstüne çıkılması çalışma tezgahının ağırlık noktasının üste kaymasına ve devrilmesine neden olabilir.

Nakliye ve çalışma sırasında bütün vidaların ve vida bağlantılarının iyice sıkılmış olmasına dikkat edin. Elektrikli el aletine ait giriş setinin emniyet kapakları daima kilitli olmalıdır (Bakın: şekil B4). Gevşek bağlantılar istikrarsız ve hassas olmayan kesme işlemlerine neden olabilir.

Elektrikli el aletini ancak nakliye konumunda iken monte ve demonte edin (Bakınız: şekil C, nakliyeye ait uyarılar. Ayrıca ilgili elektrikli el aletinin kullanım kılavuzuna da bakın). Aksi takdirde elektrikli el aletinin ağırlık noktası güvenli biçimde duramayacak ölçüde değişebilir.

Bağlama setine tespit edilmiş olan elektrikli el aletini sadece çalışma tezgahında kullanın. Çalışma tezgahı olmadan elektrikli el aletinin bağlandığı set güvenli durmaz ve devrilebilir.

Uzun ve ağır iş parçalarının çalışma tezgahının dengesini bozmasına dikkat edin. Uzun ve ağır iş parçalarının açık uçları desteklenebilir veya bir parça ile beslenebilir.

Usulüne uygun kullanım

Bu çalışma tezgahı sadece Bosch açılı kesme testeresi için geliştirilmiştir (1/2006 itibarıyla):

- GCM 10 0 601 B20 ...
- GCM 10 S 0 601 B20 5..
- GCM 10 SD 0 601 B22 5..
- GCM 12 0 601 B21 0..
- GCM 12 SD 0 601 B23 5..
- GKG 24 V 0 601 663 ...

Bu çalışma tezgahı elektrikli el aleti ile birlikte tahtaların ve profillerin belirli uzunluklarda kesilmesi için geliştirilmiştir.

Bakım ve servis

Titiz üretim ve test yöntemlerine rağmen alet arıza yapacak olursa, onarım, Bosch elektrikli el aletleri için yetkili bir servise yaptırılmalıdır.

Lütfen bütün başvurularınız ve yedek parça siparişlerinde aletinizin tip etiketi üzerinde bulunan 10 hanelik sipariş numarasını belirtin.

Dağıtık görünüm çizimlerini ve daha ayrıntılı bilgileri: www.bosch-pt.com adresinde bulabilirsiniz.

Bosch San. ve Tic. A.S.
Ahi Evran Cad. No:1 Kat:22
Polaris Plaza
80670 Maslak/İstanbul

Müşteri Danışmanı+90 (0) 212 335 06 66
Müşteri Servis Hattı+90 (0) 212 335 07 52
Değişiklikler mümkündür

STÓŁ ROBOCZY GTA 3700 PROFESSIONAL

Numer przedmiotu 0 601 B10 9..

Wskazówki bezpieczeństwa



UWAGA

Przed montowaniem stołu roboczego lub elektronarzędzia zapoznać się z załączonymi wskazówkami ostrzegawczymi i instrukcjami. Ignorowanie wskazówek ostrzegawczych i instrukcji może spowodować porażenie prądem elektrycznym, pożar lub doprowadzić do ciężkich obrażeń ciała.

Wszystkie wskazówki ostrzegawcze i instrukcje należy zachować. Pojęcie "elektonarzędzie" używane we wskazówkach ostrzegawczych odnosi się do elektronarzędzi zasilanych z sieci (przy pomocy kabla) jak również do elektronarzędzi zasilanych z akumulatora (bez pomocy kabla).

Przed dokonaniem ustawienia urządzenia lub wymiany części zamiennych należy wyciągnąć wtyczkę z gniazdka i/lub wyciągnąć akumulator z elektronarzędzia. Niekontrolowane uruchomienie elektronarzędzia jest przyczyną wielu wypadków.

Przed zamontowaniem elektronarzędzia należy prawidłowo ustawić stół roboczy. Nienaganne ustawienie zapobiega zawaleniu się stołu roboczego.

Elektonarzędzie przed użytkowaniem musi być pewnie zamontowane na stole roboczym. Przesuwanie się elektronarzędzia po stole roboczym może prowadzić do utraty kontroli.

Stół roboczy należy ustawić na mocnej, równej i poziomej powierzchni. Jeśli stół roboczy będzie się przesuwać lub chwiać, to elektronarzędzie oraz przedmiot obrabiany nie będą mogły być równomiernie i pewnie prowadzone.

Stołu roboczego nie należy przeciążać i nie używać go jako drabiny lub rusztowania. Przeciążanie lub stawianie na stole roboczym może prowadzić do tego, że jego środek ciężkości przesunie się do góry i spowoduje jego przewrócenie.

Proszę zwrócić uwagę, aby w czasie transportu a także w czasie pracy wszystkie śruby oraz elementy złączne były mocno dociągnięte. Wszystkie zamknięcia bezpieczeństwa na zestawie łączącym elektronarzędzia muszą być zablokowane (zobacz rys. B4). Luźne połączenia mogą prowadzić do niestabilności i niedokładności cięcia.

Elektonarzędzie montować i demontować tylko wtedy, gdy znajduje się w położeniu transportowym (zobacz rysunek C, wskazówki odnośnie położenia transportowego zobacz również instrukcję obsługi danego elektronarzędzia). Elektronarzędzie może mieć niekorzystnie usytuowany środek ciężkości, tak że nie będziemy w stanie go stabilnie utrzymać.

Zamocowane w zestawie mocującym Elektronarzędzie może być używane tylko na stole roboczym. Bez stołu roboczego zestaw mocujący wraz z elektronarzędziem stoi niepewnie i może się przewrócić.

Proszę się upewnić, aby długie i ciężkie przedmioty obrabiane nie doprowadziły stołu roboczego do utraty równowagi. Pod długie i ciężkie przedmioty obrabiane na wolnych końcach należy coś podłożyć lub je podeprzeć.

Użytkowanie zgodne z przeznaczeniem

Stół roboczy przeznaczony jest do stosowania wyłącznie następujących tarczówek poprzecznych i pił do uciosów firmy Bosch (stan 1/2006):

- GCM 10 0 601 B20 ...
- GCM 10 S 0 601 B20 5..
- GCM 10 SD 0 601 B22 5..
- GCM 12 0 601 B21 0..
- GCM 12 SD 0 601 B23 5..
- GKG 24 V 0 601 663 ...

Stół roboczy wraz z elektronarzędziem przeznaczony jest do przycinania na długość desek prostych i profilowanych.



Konserwacja i serwis

Jeśli elektronarzędzie, mimo dokładnej i wszechstronnej kontroli produkcyjnej, ulegnie kiedykolwiek awarii, naprawę powinien przeprowadzić autoryzowany serwis elektronarzędzi firmy Bosch.

Przy wszystkich zgłoszeniach i zamówieniach części zamiennych konieczne podawać 10-cyfrowy numer katalogowy urządzenia zgodnie z danymi na tabliczce znamionowej.

Rysunki odnośnie eksplozji oraz informacje o częściach zamiennych znajdują Państwo pod:
www.bosch-pt.com

Serwis Elektronarzędzi Bosch
Ul. Szyszkowa 35/37
02-285 Warszawa

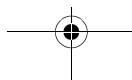
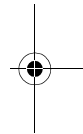
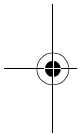
☎ +48 (0)22/715 44-56

☎ +48 (0)22/715 44-60

Fax +48 (0)22/715 44-41

E-Mail: BSC@pl.bosch.com

Zastrzega się prawo dokonywania zmian.



PRACOVNÍ STŮL GTA 3700 PROFESSIONAL

Objednací číslo 0 601 B10 9..

Bezpečnostní předpisy



⚠ Varování

Čtete všechna varovná upozornění a pokyny přiložené k pracovnímu stolu nebo k namontovanému elektronářadí. Zanedbání při dodržování varovných upozornění a pokynů mohou mít za následek úder elektrickým proudem, požár a / nebo těžká poranění.

Všechna varovná upozornění a pokyny do budoucna uschovejte. Ve varovných upozorněních použitý pojem "elektronářadí" se vztahuje na elektronářadí provozované na el.síti (se síťovým kabelem) a na elektronářadí provozované s akumulátory (bez síťového kabelu).

Před provedením seřízení stroje nebo výměnou dílů příslušenství vytáhněte zástrčku ze zásuvky a / nebo odejměte akumulátor z elektronářadí. Neúmyslný start elektronářadí bývá příčinou některých úrazů.

Pracovní stůl správně sestavte dříve než namontujete elektronářadí. Bezvadné smontování je důležité, aby se zamezilo riziku zhroutilí.

Než elektronářadí použijete, bezpečně jej na pracovním stole upevněte. Sesmeknutí elektronářadí na pracovním stole může vést ke ztrátě kontroly.

Pracovní stůl postavte na pevnou, hladkou a vodorovnou plochu. Pokud se může pracovní stůl sesmeknout nebo viklat, pak nemohou být elektronářadí nebo obrobek rovnoměrně a bezpečně vedeny.

Pracovní stůl nepřetěžujte a nepoužívejte ho jako žebřík nebo podstavec. Přetížení nebo stání na pracovním stole může vést k tomu, že se těžiště pracovního stolu přesune nahoru a ten se převrátí.

Dbejte na to, aby při dopravě i při práci byly veškeré šrouby a spojovací prvky pevně utaženy. Bezpečnostní uzávěry na sadě pro upnutí elektronářadí musí být vždy zaaretovány (viz obr. B4). Uvolněné spoje mohou vést k nestabilitě a nepřesným průběhům řezání.

Elektronářadí montujte a demontujte jen tehdy, pokud je v přepravní poloze (viz obrázek C, upozornění k přepravní poloze viz též návod k obsluze příslušného elektronářadí). Elektronářadí jinak může mít tak nepříznivé těžiště, že jej nemůžete bezpečně udržet.

Elektronářadí upevněné na sadě pro upnutí provozujte výhradně na pracovním stole. Bez pracovního stolu nestojí sada pro upnutí s elektronářadím bezpečně a může se převrhnout.

Zajistěte, aby dlouhé a těžké obrobky nedostaly pracovní stůl z rovnováhy. Dlouhé a těžké obrobky musí být na volném konci podloženy nebo podepřeny.

Určující použití

Pracovní stůl je určený výhradně pro následující pokosové pily Bosch (stav 1/2006):

- GCM 10 0 601 B20 ...
- GCM 10 S 0 601 B20 5..
- GCM 10 SD 0 601 B22 5..
- GCM 12 0 601 B21 0..
- GCM 12 SD 0 601 B23 5..
- GKG 24 V 0 601 663 ...

Společně s elektronářadím je pracovní stůl určený ke zkracování prken a profilů.

Údržba a Servis

Pokud i přes pečlivou výrobu a zkoušky dojde k poruše stroje, nechte opravu provést v autorizovaném servisním středisku pro elektronářadí Bosch.

Při všech dotazech a objednávkách náhradních dílů uveďte prosím desetimístné objednací číslo podle typového štítku stroje.

Explozované výkresy a informace k náhradním dílům najdete na: www.bosch-pt.com

Robert Bosch odbytová spol. s r.o.

142 01 Praha 4 - Krč
Pod Višňovkou 19

☎ +420 2/61 30 05 65-6

Fax +420 2/44 40 11 70

Změny vyhrazeny

PRACOVNÝ GTA 3700 PROFESSIONAL

Vecné číslo 0 601 B10 9..

Bezpečnostné pokyny



⚠ VÝSTRAHA

Prečítajte si všetky výstražné upozornenia a pokyny priložené k tomuto pracovnému stolu alebo ručnému elektrickému náradu, ktoré budete montovať. Chyby pri dodržiavaní nasledujúcich pokynov môžu mať za následok zásah elektrickým prúdom, požiar a/alebo spôsobiť vážne zranenia osôb.

Uschovajte všetky výstražné pokyny a upozornenia na použitie v budúcnosti. Pojem "ručné elektrické náradie" používaný v nasledujúcom texte sa vzťahuje na elektrické náradie napájané zo siete (pomocou sieťovej šnúry) a na ručné elektrické náradie s akumulátorovou batériou (bez sieťovej šnúry).

Skôr ako začnete vykonávať na ručnom elektrickom náradí nastavenia, alebo skôr ako budete vymieňať príslušenstvo, vytiahnite zástrčku sieťovej šnúry zo zásuvky a/alebo vyberte z ručného elektrického náradia akumulátor. Neúmyselné spustenie ručného elektrického náradia býva zdrojom viacerých druhov úrazov.

Skôr ako budete montovať ručné elektrické náradie, pracovný stôl korektne zostavte. Bezchybné zmontovanie je dôležité kvôli tomu, aby sa zabránilo nebezpečenstvu zrútenia.

Skôr ako začnete ručné elektrické náradie používať, spoľahlivo ho upevníte na pracovný stôl. Zošmyknutie ručného elektrického náradia na pracovnom stole môže zapríčiniť stratu kontroly nad náradím.

Pracovný stôl postavte na pevnú, rovnú a vodorovnú plochu. Keď sa môže pracovný stôl pošmyknúť alebo kývať, nedá sa ručné elektrické náradie alebo obrobok rovnomerne a spoľahlivo viesť.

Pracovný stôl nepret'azujte a nepoužívajte ho ako rebrík ani ako lešenie. Pret'aženie pracovného stola alebo postavenie sa naň môže spôsobiť to, že sa ťažisko pracovného stola presunie smerom hore a stôl sa prevráti.

Dávajte pozor na to, aby boli pri preprave všetky skrutky a spojovacie prvky vždy dobre utiahnuté. Bezpečnostné uzávery na upínacej súprave pre ručné elektrické náradie musia byť vždy zaaretované (pozri obrázok B4). Uvoľnené spoje môžu mať za následok nestabilitu a viesť k nepresným výsledkom rezania.

Montujte a demontujte ručné elektrické náradie len vtedy, keď je v prepravnej polohe (pozri obrázok C). Pokyny pre prepravnú polohu pozri aj v Návode na používanie príslušného ručného elektrického náradia. Inak by mohlo mať ručné elektrické náradie nepriaznivé ťažisko, takže by ste ho nemohli bezpečne držať.

Ručné elektrické náradie upevnené na upínacej súprave používajte výlučne na pracovnom stole. Bez pracovného stola nestojí upínacia súprava s ručným elektrickým náradím spoľahlivo a mohla by sa prevrátiť.

Postarajte sa o to, aby dlhé a ťažké obrobky nespôsobili stratu rovnováhy pracovného stola. Dlhé a ťažké obrobky musia byť na voľnom konci podložené alebo podporené.

Používanie podľa určenia

Tento pracovný stôl je určený výlučne na upevňovanie týchto kapovacích a pokosových píľ Bosch (stav k 1/2006):

- GCM 10 0 601 B20 ...
- GCM 10 S 0 601 B20 5..
- GCM 10 SD 0 601 B22 5..
- GCM 12 0 601 B21 0..
- GCM 12 SD 0 601 B23 5..
- GKG 24 V 0 601 663 ...

Spolu s príslušným ručným elektrickým náradím je tento pracovný stôl určený na skracovanie dosák a profilového materiálu.



Ošetrovanie a údržba

Ak by výrobok napriek starostlivej výrobe a kontrole predsa len prestal niekedy fungovať, treba dať opravu vykonať autorizovanej servisnej opravovni elektrického náradia Bosch.

Pri všetkých dopytoch a objednávkach náhradných súčiastok uvádzajte láskavo 10-miestne objednávacie číslo uvedené na typovom štítku výrobku.

Rozložené obrázky a informácie k náhradným súčiastkam nájdete na web-stránke:
www.bosch-pt.com

BSC Slovakia

Elektrické ručné náradie

Hlavná 5

038 52 Sučany

☎ +421 (0)43/429 33 24

Fax +421 (0)43/429 33 25

E-Mail: bsc@bosch-servis.sk

Výrobca si vyhradzuje právo zmien



GTA 3700 PROFESSIONAL MUNKAASZTAL

Szakszáma: 0 601 B10 9..

Biztonsági útmutató



⚠ FIGYELMEZTETÉS

Olvassa el a munkaasztalhoz vagy az arra felszerelésre kerülő elektromos kéziszerszámhoz mellékelt valamennyi figyelmeztetést és előírást. A figyelmeztetések és előírások betartásának elmulasztása áramütésekhez, tűzhöz és/vagy súlyos testi sérülésekhez vezethet.

Őrizze meg a jövőbeli felhasználásra valamennyi figyelmeztetést és előírást. A figyelmeztető megjegyzésekben használt "elektromos kéziszerszám" fogalom a hálózati elektromos kéziszerszámokat (hálózati csatlakozó kábellel) és az akkumulátoros elektromos kéziszerszámokat (hálózati csatlakozó kábel nélkül) foglalja magában.

Húzza ki a csatlakozó dugót a dugaszolóaljzatból, és/vagy vegye ki az akkumulátort az elektromos kéziszerszámból, mielőtt az elektromos kéziszerszámon beállítási munkákat végez, vagy tartozékokat cserél. Az elektromos kéziszerszámok akaratlan elindítása baleseteket okozhat.

Szerelje teljesen és helyesen össze a munkaasztalt, mielőtt felszerelné rá az elektromos kéziszerszámot. A munkaasztal helyes összeszerelése igen fontos, hogy elkerülje az összedőlési veszélyt.

Biztonságosan rögzítse az elektromos kéziszerszámot a munkaasztalra, mielőtt használatba venné. Ha az elektromos kéziszerszám elcsúszik a munkaasztalon, a kezelő elvesztheti az uralmát a készülék felett.

Állítsa a munkaasztalt egy szilárd, sík és vízszintes felületre. Ha a munkaasztal elcsúszhat vagy billeghet, az elektromos kéziszerszámot vagy a munkadarabot nem lehet egyenletesen és biztonságosan vezetni.

Ne terhelje túl a munkaasztalt és ne használja azt létraként vagy állványként. A munkaasztal túlterhelése vagy ráállás a munkaasztalra a munkaasztal súlypontját feljebb tolja és a munkaasztal felbillenhet.

Ügyeljen arra, hogy a szállításkor és a munka során valamennyi csavar és egyéb összekötő elem szorosan meg legyen húzva. Az elektromos kéziszerszám rögzítőkészlete biztonsági zárjának mindig reteszelt állapotban kell lennie (lásd a **B4** ábrát). Laza kötések instabil szituációkhoz és pontatlan fűrészeléshez vezethetnek.

Az elektromos kéziszerszámot csak akkor szerelje fel és szerelje le, ha az a szállítási helyzetben van (lásd a **C** ábrát; a szállítási helyzettel kapcsolatos tájékoztatót lásd a mindenkorai elektromos kéziszerszám Kezelési Utasításában is). Az elektromos kéziszerszámnak ellenkező esetben olyan rossz helyzetben lehet a súlypontja, hogy nem lehet biztonságosan megtartani.

A felvevő egységre rögzített elektromos kéziszerszámot kizárólag a munkaasztalon üzemeltesse. A munkaasztal nélkül a felvevő egység az elektromos kéziszerszámmal bizonytalanul áll és felbillenhet.

Gondoskodjon arról, hogy a hosszú és súlyos munkadarabok ne billentsék ki a munkaasztalt az egyensúlyi helyzetből. A hosszú és súlyos munkadarabok szabad vége alá be kell tenni egy tartót, vagy alá kell azokat támasztani.

Rendeltetésszerű használat

A munkaasztal kizárólag az alábbi Bosch gyártmányú fejező-/sarkaló fűrészek felvételére szolgál (2006/1. állapot):

- GCM 10 0 601 B20 ...
- GCM 10 S 0 601 B20 5..
- GCM 10 SD 0 601 B22 5..
- GCM 12 0 601 B21 0..
- GCM 12 SD 0 601 B23 5..
- GKG 24 V 0 601 663 ...

A munkaasztal az elektromos kéziszerszámmal együtt lapok és profilok darabolására szolgál.



Karbantartás és szerviz

Ha a berendezés a gondos gyártási és ellenőrzési eljárás ellenére egyszer mégis meghibásodna, akkor a javítással csak Bosch elektromos kéziszerszám-műhely ügyfélszolgálatát szabad megbízni.

Ha kérdései vannak, vagy pótalkatrészeket akar megrendelni, okvetlenül adja meg a berendezés típusábláján található 10-jegyű megrendelési számot.

A tartalékalkatrészekkel kapcsolatos robbantott ábrák és egyéb információ a következő címen található: www.bosch-pt.com

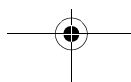
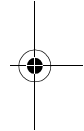
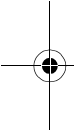
Robert Bosch Kft

1103 Budapest
Gyömrői út. 120

☎+36 (0)1/431-3835

Fax+36 (0)1/431-3888

A változtatás joga fenntartva



ПРОФЕССИОНАЛЬНЫЙ РАБОЧИЙ СТОЛ-ВЕРСТАК GTA 3700 PROFESSIONAL

Товарный номер 0 601 B10 9..

Указания по технике безопасности



⚠ Предупреждение

Прочитайте в документации, приложенной к рабочему столу и монтируемому на него электроинструменту, все инструкции и предупредительные указания. Игнорирование предупредительных указаний и инструкций может привести к электрическому удару, пожару и/или тяжелым травмам.

Хорошо сохраняйте все предупредительные указания и инструкции. Используемый в предупредительных указаниях термин "электроинструмент" относится как к электроинструментам, питающимся от сети (с сетевым кабелем), так и к электроинструментам, питающимся от аккумулятора (без сетевого кабеля).

Перед настройкой прибора или замены его комплектующих деталей обязательно следует выдернуть вилку питающего кабеля из сетевой розетки и/или вынуть аккумулятор из электроинструмента. Случайный запуск электроинструмента является причиной многих несчастных случаев.

Правильно установите рабочий стол до монтажа на нем электроинструмента. Безупречная установка очень важна для предотвращения опасности его поломки.

До использования электроинструмента его следует надежно закрепить на рабочем столе. Соскальзывание электроинструмента на рабочем столе может привести к потере контроля над ним.

Устанавливайте рабочий стол на прочной, ровной и горизонтальной поверхности. Если рабочий стол может соскальзывать с места или шататься, то невозможно равномерно и безопасно вести электроинструмент или заготовку.

Не перегружайте рабочий стол и не используйте его в качестве лестницы или подмостков. Перегрузка или стояние на рабочем столе могут привести к тому, что его центр тяжести переместится вверх и стол опрокинется.

Следите за тем, чтобы при транспортировке все без исключения болты и соединительные элементы были крепко затянуты. Предохранительные замки на приемном устройстве для электроинструмента всегда должны быть арретированы (см. рис. B4). Ослабленные соединения могут привести к неустойчивости и неточным процессам распилки.

Монтируйте и демонтируйте электроинструмент, только когда он находится в транспортировочном положении (см. рис. C, указания по транспортировочному положению см. также в инструкции по эксплуатации к соответствующему электроинструменту). В противном случае электроинструмент может иметь настолько неблагоприятный центр тяжести, что Вы будете не в состоянии надежно держать его.

Пользуйтесь электроинструментом, закрепленным в зажимном комплекте, исключительно только на рабочем столе. Без рабочего стола зажимной комплект с электроинструментом стоит не устойчиво и может перевернуться.

Убедитесь в том, что длинные и тяжелые заготовки не приведут к нарушению равновесия рабочего стола. Под свободные концы длинных и тяжелых заготовок следует что-нибудь подкладывать или их надо подпирать.

Использование прибора по назначению

Рабочий стол предназначен для закрепления на нем исключительно следующих торцовых/усорезных пил фирмы Bosch (состояние на 1/2006):

- GCM 10 0 601 B20 ...
- GCM 10 S 0 601 B20 5..
- GCM 10 SD 0 601 B22 5..
- GCM 12 0 601 B21 0..
- GCM 12 SD 0 601 B23 5..
- GKG 24 V 0 601 663 ...

Вместе с электроинструментом рабочий стол предназначен для укорачивания досок и профилей.

ТЕХОБСЛУЖИВАНИЕ И СЕРВИС

Если прибор, несмотря на тщательное изготовление и контроль качества, выйдет из строя, ремонт следует поручить уполномоченному фирмой Бош пункту сервисной службы по ремонту электроинструментов, выпускаемых фирмой Бош.

При всех вопросах и заказах запчастей, пожалуйста, обязательно указывайте десятизначный номер для заказа, указанный на фирменной табличке прибора.

Эскизы запасных частей и справки о них вы найдете по адресу: www.bosch-pt.com

Россия

ООО „Роберт Бош“
129515, Москва, ул. Академика Королева, 13
☎+7 095/935.88.06
Факс.....+7 095/935.88.07

ООО „Роберт Бош“
198188, Ст. Петербург, ул. Зайцева, 41
☎ +7 (0)812/184.13.07
Факс..... +7 (0)812/184.13.61

Адреса региональных гарантийных сервисных центров Указаны в гарантийной карте, выдаваемой при покупке инструмента в магазине.

Беларусь

СП Белорусьполь
220 064 Минск, ул. Курчатова, 7
☎ +375 (0)17/234 76 60
С правом на изменения

ВЕРСТАК GTA 3700 PROFESSIONAL

Товарний номер 0 601 B10 9..

Вказівки з техніки безпеки



⚠ Попередження

Прочитайте всі попередження і вказівки, що додаються до верстака і до електроприладу, що буде монтуватися на ньому. Невиконання попереджень і вказівок може призводити до удару електричним струмом, пожежі та/або важких травм.

Зберігайте всі попередження і вказівки на майбутнє. Під поняттям "електроприлад", що використовується в попередженнях, мається на увазі електроприлад, що працює від мережі (з електрокабелем) або від акумуляторної батареї (без електрокабелю).

Перш, ніж налаштувати прилад або міняти приладдя, витягуйте штепсель з розетки та/або виймайте акумуляторну батарею. Ненавмисне вмикання електроприладів часто призводить до нещасних випадків.

Перш, ніж монтувати електроприлад, правильно складіть верстак. Бездоганий монтаж важливий, щоб запобігти ризику обрушування верстака.

Перш ніж працювати з електроприладом, надійно закріпіть його на верстаку. Зсунення електроприладу на верстаку може призвести до втрати контролю над приладом.

Встановіть верстак на тверду, рівну горизонтальну поверхню. Якщо верстак совається або хитається, неможливо рівномірно та впевнено вести електроприлад або заготовку.

Не перевантажуйте верстак і не використовуйте його в якості драбини або риштовання. Якщо верстак буде перевантажений або Ви вилізете на нього, це може призвести до зміщення його центру ваги угору і перевертання.

Слідкуйте за тим, щоб усі гвинти і сполучні елементи були під час транспортування міцно затягнуті. Замки на затискному комплекті для електроприладу мають завжди бути закриті (див. мал. В4). Слабке з'єднання може призводити до нестабільності і неточного розпилювання.

Монтуйте і демонтуйте електроприлад, лише коли він знаходиться в положенні для транспортування (див. мал. С), вказівки щодо положення для транспортування див. також в інструкції з експлуатації до відповідного електроприладу). В протилежному випадку електроприлад може мати настільки несприятливий центр ваги, що Ви будете не в стані надійно тримати його.

Користуйтеся електроприладом, що закріплений в затискному комплекті, виключно на верстаку. Без верстака затискний комплект з електроприладом стоїть не стійко і може перевернутися.

Слідкуйте за тим, щоб довгі і важкі заготовки не призводили до дисбалансу верстака. При обробці довгих і важких деталей під їх вільний кінець треба що-небудь підкласти або підперти його.

Призначення приладу

Верстак призначений для монтажу на ньому виключно таких торцювальних/вусорізних пилок виробництва Bosch (станом на 1/2006):

- GCM 10 0 601 B20 ...
- GCM 10 S 0 601 B20 5..
- GCM 10 SD 0 601 B22 5..
- GCM 12 0 601 B21 0..
- GCM 12 SD 0 601 B23 5..
- GKG 24 V 0 601 663 ...

В комплекті з електроприладом верстак призначений для розкрою дощок і профілів.

Технічне обслуговування і сервіс

Якщо, незважаючи на ретельну технологію виготовлення та контролю, прилад вийде з ладу, його ремонт повинна здійснювати авторизована майстерня для електроприладів Bosch.

При усіх питаннях та замовленнях запчастин зазначайте 10-значний номер для замовлення, що стоїть на заводській табличці.

Малюнок в деталях і інформацію щодо запчастин див. за адресою: www.bosch-pt.com

Україна

Авторизований сервісний центр „Епос“
254071 м.Київ, вул. Верхній Вал, 32

☎ +380 (0)44/463 67 46

Факс +380 (0)44/463 67 46

E-Mail: ASCEPOS@viaduk.net

Можливі зміни

MASĂ DE LUCRU GTA 3700 PROFESSIONAL

Număr de identificare 0 601 B10 9..

Instrucțiuni privind siguranța și protecția muncii



⚠️ AVERTISMENT

Citiți toate avertismentele și instrucțiunile alăturate mesei de lucru sau sculei electrice ce urmează a fi montate. Eventualele omisiuni în ceea ce privește respectarea avertismentelor și a instrucțiunilor pot duce la electrocutare, incendiu și/sau răni grave.

Păstrați toate avertismentele și instrucțiunile în vederea utilizării ulterioare. Termenul de "sculă electrică" folosit în avertismente se referă la sculele electrice alimentate la rețea (cu cablu de alimentare) și la sculele electrice cu acumulator (fără cablu de alimentare).

Scoateți ștecherul afară din priză și/sau extrageți acumulatorul din scula electrică, înainte de a executa reglajele de bază sau de a schimba accesorii. Pornirea involuntară a sculelor electrice poate cauza accidente.

Asamblați corect masa de lucru înainte de a monta scula electrică. Asamblarea impecabilă este importantă pentru înlăturarea riscului de cădere sau prăbușire.

Fixați bine scula electrică pe masa de lucru, înainte de a o utiliza. Alunecarea sculei electrice de pe masa de lucru poate duce la pierderea controlului asupra acesteia.

Așezați masa de lucru pe o suprafață stabilă, plană și orizontală. În cazul în care există posibilitatea ca masa de lucru să alunece sau să se clătine, scula electrică sau piesa de lucru nu va mai putea fi condusă uniform și sigur.

Nu supraîncărcați masa de lucru și nu o folosiți drept scară sau schelă. Supraîncărcarea sau urcatul pe masa de lucru poate determina deplasarea în sus a centrului său de greutate și răsturnarea mesei de lucru.

În timpul transportului și al lucrului, aveți grijă ca toate șuruburile și elementele de asamblare să fie bine strânse. Închizătoarele de siguranță de pe setul de prindere pentru scula electrică trebuie întotdeauna să fie blocate (vezi figura B4). Îmbinările slăbite pot duce la instabilitate și debitări neprecise.

Montați și demontați scula electrică numai dacă aceasta se află în poziție de transport (vezi figura C, indicații privind poziția de transport vezi și instrucțiunile de folosire ale fiecărei scule electrice în parte). În caz contrar există posibilitatea ca scula electrică să aibă un centru de greutate atât de nefavorabil încât să nu o puteți ține în condiții de siguranță.

Utilizați scula electrică montată pe setul de fixare numai pe masa de lucru. Fără masa de lucru, ansamblul format din setul de fixare și scula electrică este instabil și se poate răsturna.

Asigurați-vă că piesele de lucru lungi și grele nu dezechilibrează masa de lucru. Piesele de lucru lungi și grele trebuie sprijinite dedesubt sau rezemate la capătul liber.

Utilizare conform destinației

Masa de lucru este destinată în mod exclusiv montării următoarelor ferăstraie circulare staționare de la Bosch (nivel 1/2006):

- GCM 10 0 601 B20 ...
- GCM 10 S 0 601 B20 5..
- GCM 10 SD 0 601 B22 5..
- GCM 12 0 601 B21 0..
- GCM 12 SD 0 601 B23 5..
- GKG 24 V 0 601 663 ...

Împreună cu scula electrică, masa de lucru este destinată tăierii de scânduri și profiluri.



Întreținere și service

Dacă, în ciuda procedeeelor de fabricație și control minuțioase mașina are o pană, reparația se va efectua numai la un atelier de asistență service autorizat pentru scule electrice Bosch.

În cazul reclamațiilor și comenzilor de piese de schimb vă rugăm să indicați numărul de comandă din 10 cifre de pe plăcuța indicatoare a tipului mașinii.

Desene de ansamblu și informații cu privire la piesele de schimb găsiți la: www.bosch-pt.com

Robert Bosch SRL

România

Str. Horia Măcelariu 30-34, sector 1, București

☎ +40 (0)21/405 75 00

Fax +40 (0)21/405 75 38

Bosch Service Center

România

Str. Horia Măcelariu 30-34, sector 1, București

☎ +40 (0)21/405 75 40

☎ +40 (0)21/405 75 41

☎ +40 (0)21/405 75 81

Fax +40 (0)21/405 75 66

Sub rezerva modificărilor



СТЕНД GTA 3700 PROFESSIONAL

Каталожен номер 0 601 B10 9..

Указания за безопасна работа



⚠ Внимание

Прочетете всички предупреждения и указания, които сте получили с електроинструмента или със стенда. Неспазването на предупрежденията и указанията могат да предизвикат токов удар, пожар и/или тежки наранявания.

Съхранявайте всички предупреждения и указания за ползване в бъдеще. Използваният в предупредителните текстове термин "Електроинструмент" се отнася до захранвани от електрическата мрежа електроинструменти (със захранващ кабел) и захранвани от акумулаторна батерия електроинструменти (без захранващ кабел).

Изключете щепсела от захранващата мрежа и/или извадете акумулаторната батерия от електроинструмента, преди да извършвате каквито и да е настройки по електроинструмента или допълнителните приспособления. Неволното задействане на електроинструмента може да стане причина за трудови злополуки.

Преди да монтирате електроинструмента сглобете стенда съгласно инструкцията. Правилното сглобяване на стенда е важно за предотвратяване на самоволното му разглобяване по време на работа.

Преди да работите с електроинструмента, го закрепете здраво към стенда. Изместване на електроинструмента по време на работа може да доведе до загуба на контрол над него.

Поставете стенда на здрава, равна и хоризонтална повърхност. Ако стендът може да се измести или наклони, електроинструментът и обработвания детайл не могат да бъдат водени равномерно и сигурно.

Не претоварвайте стенда и не го използвайте като стълба или скеле. Претоварването или изправянето върху стенда може да измести центъра на тежестта нависоко и да предизвика преобръщането на стенда.

Внимавайте при транспортиране и когато работите всички винтови съединения и крепителни елементи да са затегнати здраво. Осигурителните блокировки на комплекта за захващане на електроинструмента трябва да бъдат винаги задействани (вижте фиг. B4). Разхлабени съединения могат да предизвикат нестабилност и неточности при рязането.

Монтирайте и демонтирайте електроинструмента само когато е в позиция за транспортиране (вижте фигура C), за указания относно позицията за транспортиране на съответния електроинструмент вижте ръководството му за експлоатация). В противен случай е възможно електроинструментът да има неблагоприятно положение на центъра на тежестта, така че да не можете да го държите сигурно.

Когато електроинструментът е с монтиран на него комплект за захващане към стенд, работете с него само на съответния стенд. Когато не е на стенда, електроинструментът и комплектът за захващане не са стабилни и могат да се преобърнат.

Внимавайте да не извадите от равновесие стенда с дълги и тежки детайли. Дълги и тежки детайли трябва да бъдат подпирани в отдалечения си край.

Предназначение на електроинструмента

Стендът е предназначен за рязане само със следните циркулярни фрези за отрязване и скосяване (състояние към 01/2006):

- GCM 10 0 601 B20 ...
- GCM 10 S 0 601 B20 5..
- GCM 10 SD 0 601 B22 5..
- GCM 12 0 601 B21 0..
- GCM 12 SD 0 601 B23 5..
- GKG 24 V 0 601 663 ...

Заедно с електроинструмента стендът е предназначен за отрязване по дължина на дъски и профили.



ПОДДЪРЖАНЕ И РЕМОНТ

Ако въпреки прецизното производство и внимателно изпитване възникне повреда, ремонтът трябва да бъде извършен от оторизиран сервиз за електроинструменти на Бош.

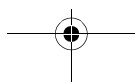
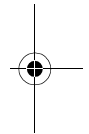
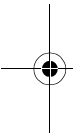
Моля, при поръчване на резервни части или когато се обръщате с въпроси към представителите на Бош непременно посочвайте десетцифрения каталожен номер от табелката на електроинструмента.

Монтажни чертежи и информация за резервни части можете да намерите в Интернет на адрес: www.bosch-pt.com

Роберт Бош ЕООД - България
Бош Сервиз Център
Гаранционни и извънгаранционни ремонти
ул. Сребърна № 3-9
1907 София

☎+359 (0)2/962 5302
☎+359 (0)2/962 5427
☎+359 (0)2/962 5295
Факс +359 (0)2/62 46 49

Правата за изменения запазени



RADNI STO GTA 3700 PROFESSIONAL

Predmetni broj 0 601 B10 9..

Sigurnosna uputstva



⚠ OPOMENA

Čitajte sva upozorenja i uputstva koji su pridodati radnom stolu ili električnom alatu koji treba da se montira. Propusti kod pridržavanja ovih upozorenja i uputstava mogu imati za posledicu električni udar, požar i/ili teške povrede.

Čuvajte sva upozorenja i uputstva za budućnost.

U ovim upozorenjima upotrebljeni pojava „Električni alat“ odnosi se na električne alate sa pogonom na struju (sa mrežnim kablom) i na električne alate sa pogonom akumulatora (bez mrežnog kabla).

Izvadite utikač iz utičnice i/ili izvadite akumulator iz električnog alata, pre nego što preduzmete podešavanja uređaja ili promenite delove pribora. Nenamerni start električnih alata je uzrok nekih nesreća.

Sastavite radni sto korektno, pre nego što montirate električni alat. Besprekorno sastavljanje je važno, da bi sprečili rizik lomljenja.

Pričvrstite električni alat sigurno na radni sto, pre nego ga koristite. Proklizavanje električnog alata na radnom stolu može voditi gubitku kontrole.

Postavite radni sto na neku čvrstu, ravnu i horizontalnu površinu. Ako radni sto proklizava ili se može klatiti, ne mogu se električni alat ili radni komad ravnomerno i sigurno voditi.

Ne preopterećujte radni sto i ne upotrebljavajte ga kao merdevine ili podest. Preopterećenje ili stajanje na radnom stolu mogu voditi tome, da se težište radnog stola pomeri na gore i on preturi.

Pazite na to, da su pri transportu i radu svi zavrtnji i elementi za vezu čvrsto zategnuti. Sigurnosni zatvarači na prihvatnom Set-u za električni alat moraju uvek da budu blokirani (pogledajte sliku B4). Otpuštene veze mogu voditi nestabilnosti i nepreciznom sečenju.

Montirajte i demontirajte električni alat samo, ako je on u položaju za transport (pogledajte sliku C; Uputstvo za položaj za transport - pogledajte i uputstvo za rad ovoga električnog alata). Električni alat može inače imati tako nepovoljno težište, da ga ne možete sigurno držati.

Radite sa električnim alatom koji je pričvršćen na Set-u za prihvat isključivo na radnom stolu. Bez radnog stola ne stoji Set za prihvat sa električnim alatom sigurno i može se prevrnuti.

Uverite se da dugi i teški radni komadi ne izbace iz ravnoteže radni sto. Dugi i teški komadi moraju na slobodnim krajevima biti podloženi ili poduprti.

Upotreba prema svrsi

Radni sto je odredjen da izvodi isključivo sledeća sečenja sa razdvajanjem/sečenja sa zakošenjem Bosch-a (Stanje 1/ 2006):

- GCM 10 0 601 B20 ...
- GCM 10 S 0 601 B20 5..
- GCM 10 SD 0 601 B22 5..
- GCM 12 0 601 B21 0..
- GCM 12 SD 0 601 B23 5..
- GKG 24 V 0 601 663 ...

Zajedno sa električnim alatom odredjen je radni sto za dužno sečenje dasaka i profila.

Održavanje i servis

Ako bi aparat i pored brižljivog postupka proizvodnje i kontrole jednom otkazao, popravka se mora vršiti u nekom autoriziranom servisnom mestu za Bosch-električne aparate.

Navedite molimo kod eventualnih pitanja i naručivanja rezervnih delova broj narudžbine prema tipskoj tablici aparata koji ima 10 brojčanih mesta.

Prezentacioni crteži i informacije o rezervnim delovima naćicete pod: www.bosch-pt.com

Bosch-Service

Takovska 46
11000 Beograd

☎ Service. +381 11-753-373

Fax +381 11-753-373

E-Mail: asboschz@EUnet.yu

Zadržavamo pravo na promene.

DELOVNA MIZA GTA 3700 PROFESSIONAL

Številka artikla 0 601 B10 9..

Varnostna opozorila



⚠ OPOZORILO

Preberite vsa opozorila in navodila, ki so priložena delovni mizi ali električnemu orodju, ki ga boste montirali. Pomanjkljivo upoštevanje varnostnih opozoril in navodil lahko ima za posledico električni udar, požar in/ali težke telesne poškodbe.

Vsa opozorila in navodila shranite. Pojem »električno orodje«, ki je uporabljen v varnostnih opozorilih, se nanaša na električna orodja na električni (z omrežnim kablom) in na akumulatorski pogon (brez omrežnega kabla).

Pred začetkom nastavitvenih del na napravi ali pred zamenjavo delov pribora izvlecite vtiča iz električne vtičnice in/ali odstranite akumulator iz električnega orodja. Nenamerni zagon električnih orodij je lahko vzrok za nekatere nezgode.

Pred montažo električnega orodja poskrbite za to, da bo delovna miza pravilno postavljena. Brezhibna postavitve je pomembna, saj se lahko delovna miza v nasprotnem primeru podre.

Pred uporabo električnega orodja ga varno pritrdite na delovno mizo. Zaradi zdrsa električnega orodja na delovni mizi lahko pride do izgube nadzora nad orodjem.

Delovno mizo postavite na trdno, ravno in vodoravno podlago. Če je možen zdrs ali majanje delovne mize, električnega orodja ne boste mogli enakomerno in zanesljivo voditi.

Ne preobremenjujte delovne mize in je ne uporabljajte namesto lestve ali ogrodja. Če mizo preobremenili oziroma če stopite nanjo, se lahko njeno težišče prestavi navzgor, miza pa se bo prevrnila.

Pazite, da bodo med transportom in pri delu vsi vijaki in spojni elementi dobro priviti. Varnostna zapirala na prijemalnem kompletu za električno orodje morajo biti vedno aretirana (glejte sliko B4). Ohlapni spoji lahko povzročijo nestabilnost in nenatančne reze.

Pri montaži in demontaži mora biti električno orodje obvezno v položaju transportiranja (glejte sliko C); navodilo za položaj transportiranja in navodilo za uporabo konkretnega električnega orodja). V nasprotnem primeru se lahko težišče električnega orodja premakne v tako neugoden položaj, da orodja ne boste mogli varno držati.

Električno orodje, ki je pritrjeno na prijemalni komplet, uporabljajte samo na delovni mizi. Brez delovne mize je prijemalni komplet z električnim orodjem nestabilen in se lahko prekucne.

Poskrbite, da dolgi in težki obdelovanci ne bodo spravili delovne mize iz ravnotežja. Proste konce dolgih in težkih obdelovancev podložite ali podprite.

Uporaba v skladu z namenom

Delovna miza je primerna za pritrjevanje samo spodaj navedenih čelinih/jeralnih žag znamke Bosch (stanje 1/2006):

- GCM 10 0 601 B20 ...
- GCM 10 S 0 601 B20 5..
- GCM 10 SD 0 601 B22 5..
- GCM 12 0 601 B21 0..
- GCM 12 SD 0 601 B23 5..
- GK 24 V 0 601 663 ...

Delovna miza je skupaj z električnim orodjem namenjena za odrezovanje desk in profilov.

Vzdrževanje in servis

Če se naprava kljub skrbni izdelavi in preskušanju pokvari, mora popravilo opraviti servisna delavnica, ki je pooblaščen za servisiranje električnega orodja Bosch.

Prosimo, da pri vseh poizvedbah in naročanju nadomestnih delov navedete desetmestno kataložno številko, ki se nahaja na tipski ploščici naprave.

Risbe razstavljene naprave in informacije o nadomestnih delih boste našli na internetnem naslovu: www.bosch-pt.com.

Top Service d.o.o.

Celovška 172

1000 Ljubljana

☎ +386 (0)1/5194 205

☎ +386 (0)1/5194 225

Fax: +386 (0)1/5193 407

Pridržujemo si pravico do sprememb.

RADNI STOL GTA 3700 PROFESSIONAL

Kataloški br. 0 601 B10 9..

Upute za sigurnost



OPREZ

Pročitajte sve napomene upozorenja i upute koje su priložene uz radni stol ili uz električni alat koji se montira.

Propusti kod poštivanja napomena upozorenja i uputa mogu imati za posljedicu električni udar, požar i/ili teške ozljede.

Sve napomene upozorenja i upute spremite za buduću uporabu. Pojam "električni alat" korišten u napomenama upozorenja odnosi se na električne alate sa mrežnim priključkom (sa mrežnim kabelom) i na električne alate sa napajanjem iz aku-baterije (bez mrežnog kabela).

Prije podešavanja uređaja ili zamjene dijelova pribora, izvucite utikač iz mrežne utičnice i/ili izvadite aku-bateriju iz električnog alata. Nehotično pokretanje električnih alata uzrok je mnogih nezgoda.

Prije montaže električnog alata montirajte ispravno radni stol. Besprijeekorna montaža je važna kako bi se izbjegla opasnost kolapsa sustava.

Prije nego što ćete s njim raditi, električni alat pričvrstite sigurno na radni stol. Klizanje električnog alata po radnom stolu može dovesti do gubitka kontrole nad njim.

Stavite radni alat na čvrstu, ravnu i vodoravnu površinu. Ako se radni stol može klizati ili klimati, električni alat ili izradak se neće moći jednolično ili sigurno voditi.

Radni stol ne preopterećujte i ne koristite ga kao ljestve ili podest. Preopterećenje ili stajanje na radnom stolu može dovesti do premještanja težišta radnog stola prema gore i do prtevtanja istog.

Pazite da su kod transporta i kod rada svi vijci i spojni elementi čvrsto stegnuti. Sigurnosni zatvarači na prihvatnom setu za električni alat moraju biti uvijek blokirani (vidjeti sliku B4). Labavi spojevi mogu dovesti do nestabilnosti i do nepreciznih postupaka piljenja.

Električni alat montirajte i demontirajte samo ako je u transportnom položaju (vidjeti sliku C, Napomene uz transportni položaj vidjeti i u uputama za rukovanje dotičnim električnim alatom). Električni alat bi inače mogao zauzeti toliko nepovoljno težište da se ne može sigurno držati.

Na električnom alatu pričvršćenom u napravi za stezanje radite isključivo na radnom stolu. Bez radnog stola naprava za stezanje sa električnim alatom neće stajati sigurno i može se prevrnuti.

Dugački i teški izraci ne smiju radni stol dovesti izvan ravnotežnog stanja. Dugački i teški izraci moraju se podložiti ili poduprijeti na slobodnom kraju.

Uporaba za određenu namjenu

Radni stol je predviđen da se na njemu mogu isključivo montirati slijedeće Bosch čeone pile/pile za rezanje pod kutom (stanje 1/2006):

- GCM 10 0 601 B20 ...
- GCM 10 S 0 601 B20 5..
- GCM 10 SD 0 601 B22 5..
- GCM 12 0 601 B21 0..
- GCM 12 SD 0 601 B23 5..
- GKG 24 V 0 601 663 ...

Zajedno sa električnim alatom radni stol je predviđen za rezanje dasaka i profila na određene dužine.

Održavanje i servis

Ako bi uređaj unatoč brižljivih postupaka izrade i ispitivanja prestao raditi, popravak prepustite ovlaštenom servisu za Bosch električne alate.

Kod svih upita i naručivanja rezervnih dijelova molimo navedite 10-znamenasti kataloški broj sa tipske pločice uređaja.

Crteže u rastavljenom obliku i informacije o rezervnim dijelovima možete dobiti na adresi: www.bosch-pt.com

Robert Bosch d.o.o

Kneza Branimira 22
100 40 Zagreb

☎ +385 (0)1/295 80 51

Fax +385 (0)1/295 80 60

Zadržavamo pravo na izmjene

DARBA GALDS GTA 3700 PROFESSIONAL

Izstrādājuma numurs 0 601 B10 9..

Drošības noteikumi



! UZMANĪBU!

Izlasiet visus drošības noteikumus un lietošanas pamācības, kas attiecas uz darba galdu un uz tā nostiprināmo elektroinstrumentu. Kā sekas šo noteikumu un pamācību neievērošanai lietotājs var saņemt elektrisko triecienu, kā arī gūt apdegumus un/vai smagus savainojumus.

Saglabājiet visus drošības noteikumus un lietošanas pamācības turpmākai izmantošanai. Turpmākajā izklāstā lietotais apzīmējums "Elektroinstrumenti" attiecas gan uz tīkla elektroinstrumentiem (ar elektrokabeli), gan arī uz akumulatora elektroinstrumentiem (bez elektrokabeļa).

Pirms regulēšanas un/vai piederumu nomaiņas atvienojiet elektroinstrumentu no elektrotīkla un/vai izņemiet no tā akumulatoru. Elektroinstrumentu nejauša ieslēgšanās var kļūt par cēloni negadījumam.

Pirms elektroinstrumenta nostiprināšanas pareizi samontējiet darba galdu. Darbgalda precīza montāža ir ļoti svarīga, lai izvairītos no tā sabrukšanas.

Pirms elektroinstrumenta lietošanas stingri nostipriniet to uz darba galda. Nostiprinātā elektroinstrumenta izslīdēšana var izraisīt kontroles zaudēšanu pār to.

Novietojiet darba galdu uz stingras, līdzenas un līmeniskas virsmas. Darba galdam paslīdot vai sašķībojoties, elektroinstrumentu un apstrādājamo priekšmetu vairs nav iespējams droši un vienmērīgi vadīt.

Nepārslogojiet darba galdu un neizmantojiet to kā kāpnes vai sastatnes. Pārslogojot darba galdu vai uzkāpjot uz tā, darba galda smaguma centrs pārvietojas augšup, kā rezultātā galds var apgāzties.

Sekojiet, lai transportēšanas un darba laikā visas skrūves un citi stiprinājuma elementi būtu stingri pievilkti. Drošības savienojumiem, kas ietilpst elektroinstrumenta stiprinājumu komplektā, vienmēr jābūt nostiprinātiem (skatīt attēlu B4). Vaļīgi savienojumi var būt par cēloni instrumenta nestabilitātei un neprecīzam zāģējumam.

Nostipriniet un noņemiet elektroinstrumentu vienīgi tad, ja tas atrodas transportēšanas stāvoklī (skatiet attēlu C); bet norādījumus par transportēšanas stāvokli meklējiet attiecīgā elektroinstrumenta lietošanas pamācībā). Elektroinstrumenta smaguma centrs var atrasties neizdevīgā stāvoklī, neļaujot to droši turēt.

Darbiniet ar stiprinājuma komplekta palīdzību nostiprināto elektroinstrumentu vienīgi tad, ja tas atrodas uz darba galda. Ja stiprinājuma komplekts kopā ar elektroinstrumentu neatrodas uz darba galda, tas nav droši novietojams un var apgāzties.

Nostiprinot uz darba galda garus un smagus priekšmetus, nodrošiniet, lai tas nezaudētu līdzsvaru. Garu un smagu priekšmetu brīvais gals jānostiprina vai jāatbalsta.

Pielietojums

Darba galds ir paredzēts izmantošanai vienīgi kopā ar šādiem Bosch stacionārajiem ripzāģiem (stāvoklis uz 1/2006):

- GCM 10 0 601 B20 ...
- GCM 10 S 0 601 B20 5..
- GCM 10 SD 0 601 B22 5..
- GCM 12 0 601 B21 0..
- GCM 12 SD 0 601 B23 5..
- GK 24 V 0 601 663 ...

Darba galds kopā ar uz tā nostiprinātu piemērotu elektroinstrumentu ir paredzēts dēļu un profilu sagarināšanai.

Apkope un apkalpošana

Ja, neraugoties uz augsto izgatavošanas kvalitāti un rūpīgo pērcražošanas pārbaudi, instruments tomēr sabojājas, tas remontējams firmas Bosch pilnvarotā elektroinstrumentu remontu darbnīcā.

Veicot saraksti un pasūtot rezerves daļas, norādiet desmitzīmju pasūtījuma numuru, kas atrodams uz instrumenta marķējuma plāksnītes.

Elektroinstrumenta kopsalikuma zīmējumi un informācija par rezerves daļām ir atrodama datortīkla vietnē: www.bosch-pt.com

Latvijas Republika

Robert Bosch SIA
BOSCH elektroinstrumentu servisa centrs
Dzelzavas ielā 120 S
LV-1021 Rīga

☎ + 371 7 146 262

Telefakss + 371 7 146 263

Tiesības uz izmaiņām tiek saglabātas

DARBASTALIS GTA 3700 PROFESSIONAL

Gaminio numeris 0 601 B10 9..

Saugos nuorodos



⚠ DĖMESIO!

Perskaitykite visas kartu su darbastaliu arba prie jo montuojamu elektriniu prietaisu įdėtas įspėjamąsias nuorodas ir taisykles.

Jei nepaisysite įspėjamųjų nuorodų ir saugos taisyklių reikalavimų, gali kilti elektros smūgio, gaisro ir /arba sunkių sužalojimų pavojus.

Išsaugokite ateičiai visas įspėjamąsias nuorodas ir saugos taisykles. Toliau pateiktame tekste naudojama sąvoka "elektrinis įrankis" apibūdina įrankius, maitinamus iš elektros tinklo (su tinklo laidu) ir įrankius, maitinamus akumuliatorių energija (be tinklo laido).

Prieš atlikdami bet kokius prietaiso aptarnavimo bei reguliavimo darbus ar keisdami jo priedus, visuomet ištraukite kištuką iš tinklo lizdo ir/arba išimkite akumuliatorių iš prietaiso. Netikėtas prietaiso įjungimas tampa kai kurių nelaimingų atsitikimų priežastimi.

Prieš tvirtindami elektrinį įrankį, tinkamai sumontuokite darbatalį. Būtina nepriekiaštingai sumontuoti darbatalį, kad jis nesulūžtų.

Prieš naudodami elektrinį įrankį patikimai pritvirtinkite jį prie darbatalio. Jei elektrinis įrankis slydinėja ant darbatalio, atsiranda pavojus jo nesuvaldyti.

Darbatalį pastatykite ant tvirto, lygaus ir horizontalaus pagrindo. Jei darbatalis gali slydinėti arba klibėti, elektrinio įrankio ar ruošinio gali būti neįmanoma stumti tolygiai ir saugiai.

Neperkraukite darbatalio ir nenaudokite jo kaip kopėčių ar pastolių. Jei darbatalis bus pernelyg apkrautas ar bus mėginama ant jo užlipti, darbatalio svorio centras gali atsидurti per aukštai ir jis gali apvirsti.

Pasirūpinkite, kad transportuojant įtaisą ir dirbant su juo visi varžtai ir jungiamieji elementai būtų tvirtai užveržti. Elektrinio įrankio tvirtinimui skirtu komplektu apsauginiai užraktai turi būti visuomet užfiksuoti (žiūr. pav. B4). Nepriveržti sujungimai gali tapti nestabilumo ir netikslių pjūvių priežastimi.

Elektrinį prietaisą sumontuokite ir išmontuokite tik tuomet, kai jis yra užfiksuotas transportavimo padėtyje (žiūr. pav. C); nuorodas, kaip užfiksuoti prietaisą transportavimo padėtyje, rasite atitinkamo elektrinio prietaiso naudojimo instrukcijoje). Priešingu atveju elektrinio prietaiso svorio centras bus nepatogioje padėtyje ir Jūs negalėsite prietaiso patikimai laikyti.

Tvirtinimo rinkiniu pritvirtintą elektrinį prietaisą naudokite tik su šiuo darbastaliu. Be darbatalio tvirtinimo rinkinys su elektriniu prietaisu stovi nepatikimai ir gali nuvirsti.

Pasirūpinkite, kad ilgi ir sunkūs ruošiniai nepažeistų darbatalio pusiausvyros. Ilgų ir sunkių ruošinių laisvąjį galą reikia paremti ar padėti ant kokio nors pagrindo.

Prietaiso paskirtis

Darbatalis yra skirtas tik šiems Bosch skersavimo ir suleidimo pjūklams tvirtinti (galioja nuo 1/2006):

- GCM 10 0 601 B20 ...
- GCM 10 S 0 601 B20 5..
- GCM 10 SD 0 601 B22 5..
- GCM 12 0 601 B21 0..
- GCM 12 SD 0 601 B23 5..
- GKG 24 V 0 601 663 ...

Šis darbatalis, naudojant jį kartu su elektriniu įrankiu, yra skirtas lentoms ir profiliuotiems ruošiniams pjaustyti norimu ilgiu.

Aptarnavimas ir priežiūra

Jeigu prietaisas, nežiūrint į tai, jog buvo kruopščiai pagamintas ir išbandytas, sugestų, jo remontas turi būti atliekamas įgaliotose Bosch elektrinių įrankių remonto dirbtuvėse.

Teiraujantis informacijos ir užsakant atsargines dalis būtina nurodyti dešimtženklį prietaiso užsakymo numerį, esantį prietaiso firminėje lentelėje.

Detalesius brėžinius ir informaciją apie atsargines dalis galite rasti Interneto puslapyje: www.bosch-pt.com

Lietuvos Respublika

UAB „Elremta“
Bosch instrumentų servisas
Neries kr. 16e
48402 Kaunas

☎ + 370 37 370 138

Faksas. + 370 37 350 108

Galimi pakeitimai

RAKIS GTA 3700 PROFESSIONAL

Tootenumber 0 601 B10 9..

Ohutusnõuded



! HOIATUS!

Lugege läbi kõik rakise või selle külge kinnitatava elektrilise tööriista kohta käivad ohutusnõuded ja juhised. Ohutusnõuete ja juhiste eiramise tagajärjeks võib olla elektrilöökk, tulekahju ja/või rasked vigastused.

Hoidke kõik ohutusnõuded ja juhised edasiseks kasutamiseks alles. Ohutusnõuetes kasutatud mõiste "elektriline tööriist" käib võrgutoitega (toitejuhtmega) ja akutoitega (võrgujuhtmeta) elektriliste tööriistade kohta.

Enne mis tahes seadistustööde teostamist või lisatarvikute vahetust tõmmake seadme pistik pistikupesast välja ja/või eemaldage seadmest aku. Elektriliste tööriistade soovimatu käivitamine võib põhjustada õnnetusi.

Enne elektrilise tööriista külgemonteerimist pange rakis korrektelt kokku. Korrektne kokkupanek hoiab ära rakise kokkukukkumise ohu.

Enne elektrilise tööriista töölerakendamist kinnitage see tugavalt rakise külge. Kui elektriline tööriist rakisel kohalt nihkub, võib tagajärjeks olla kontrolli kaotus tööriista üle.

Asetage rakis stabiilsele, ühetasasele ja horisontaalsele alusele. Kui esineb rakise kohalnihkumise või kõikumise oht, ei ole elektrilise tööriista või tooriku ühtlane ja kindel juhtimine võimalik.

Ärge rakendage rakisele liigset koormust ja ärge kasutage seda redeli ega tellinguna. Rakisel seismine võib põhjustada rakise raskuspunkti nihkumist ja rakise ümberkukkumist.

Veenduge, et seadme transportimisel ja seadmega töötamisel on kõik kruvid ja kinnituselemendid tugevasti kinni keeratud. Elektrilise tööriista kinnitamiseks ette nähtud kompleksis olevad turvalukud peavad alati olema lukustatud (vt joonist **B4**). Lahtised ühendused muudavad rakise ebastabiilseks ja saagimise ebatäpseks.

Pange seade kokku ja võtke koost ära ainult siis, kui seade on transportimisasendis (vt joonist **C); juhised transportimisasendi kohta on toodud ka asjaomase seadme kasutusjuhendis.** Vastasel juhul võib seadme raskuspunkt paigast nihkuda ja Te ei suuda seadet enam kindlalt püsti hoida.

Kasutage alusele kinnitatud seadet ainult koos rakisega. Ilma rakiseta ei seisa alus koos seadmega stabiilselt ja võib ümber kukkuda.

Veenduge, et pikad ja rasked toorikud ei vii rakist tasakaalust välja. Pikad ja rasked toorikud peavad vaba otsa poolt olema toetatud.

Nõuetekohane kasutamine

Rakisele tohib kinnitada üksnes järgmisi Boschi järkamissaage (seisuga 1/2006):

- GCM 10 0 601 B20 ...
- GCM 10 S 0 601 B20 5..
- GCM 10 SD 0 601 B22 5..
- GCM 12 0 601 B21 0..
- GCM 12 SD 0 601 B23 5..
- GKG 24 V 0 601 663 ...

Rakis koos elektrilise tööriistaga on ette nähtud laudade ja profiilide löikamiseks vajalikku pikkusse.

Hooldus ja teenindus

Antud seade on hoolikalt valmistatud ja testitud. Kui seade sellest hoolimata rikki läheb, tuleb see lasta parandada Boschi elektriliste tööriistade volitatud klienditeeninduses.

Kõikide järelepärimiste esitamisel ja varuosade tellimisel näidake palun ära seadme andmesildil olev 10-kohaline tellimisnumber.

Üksikasjalised joonised ja teabe varuosade kohta leiate internetiaadressil: www.bosch-pt.com

Eesti Vabariik

Mercantile Group AS
Boschi elektriliste käsitööriistade remont ja hooldus
Pärnu mnt. 549
76401 Saue vald, Laagri

☎ + 372 679 1122

Fax + 372 679 1129

Tootja jätab endale õiguse muudatuste tegemiseks

工作架 GTA 3700 Professional

物品代码 0 601 B10 9..

安全规则



警告

阅读工作架或电动工具附带的所有警告事项和指示。未确实遵守上述的警告事项和指示，可能导致操作者触电，发生火灾，或者造成严重的伤害。

保存所有的警告事项和指示，以方便日后查阅。警告事项中提到的“电动工具”，是指您目前操作的电动工具（带电线），或充电式电动工具（不带电线）。

调整机器和更换备件之前，务必从插座中拔出插头，或者从充电式电动工具中取出蓄电池。如果不小心开动机器，容易造成意外。

组装好工作架后，再把电动工具安装在工作架上。务必要正确地安装工作架和电动工具，以避免工作架突然倒塌。

操作机器之前，先检查电动工具是否已经牢牢地固定在工作架上。如果电动工具从工作架上滑开了，会造成操作失控。

工作架必须放在坚固，平坦的水平表面。如果操作机器时工作架滑开了，或左右摇动，则无法均匀稳定地操作机器或移动工件。

不可以让工作架承受过重的负荷，也不可以使用工作架充当梯子或支架。如果工作架过载，或者使用工作架充当脚垫，会提高工作架的重心，并导致工作架倾倒。

运输和操作工具时，必须先确定是否已经拧紧所有的螺丝和连接件。工作架的电动工具接头上配备有安全锁，此安全锁必须随时保持在锁定状态（参考插图 B4）。如果工作架接合不牢，不仅锯割时工作架会摇摆，而且会减低锯割的准确性。

先把机器调整在运输位置，接著才可以安装或拆卸电动工具（参考插图 C。有关运输位置的解说，也可以参考该电动工具的使用说明书）。否则会因为电动工具的重心位置不佳，而使您无法握稳机器。

只能在工作台上操作已经安装在接头上的电动工具。少了工作台，安装在接头上的电动工具无法站稳，容易倾倒。

锯割长且重的工件时，必须特别小心，千万不可让工作架失去平衡。务必在上述工件的末端加装支撑，以便固定好工件。

依照规定使用机器

本工作架只能安装以下的博世直角/斜角电锯（资料来源 1/2006）：

- GCM 10 0 601 B20 ...
- GCM 10 S 0 601 B20 5..
- GCM 10 SD 0 601 B22 5..
- GCM 12 0 601 B21 0..
- GCM 12 SD 0 601 B23 5..
- GKG 24 V 0 601 663 ...

在工作架上安装了电动工具后可以锯割木板和型材。

保养与服务

虽然本公司生产的机器都经过严密的品质检查，如果仍然产生故障情况，可把机器交给 Bosch 电动工具公司授权的顾客服务处修理。

查询疑问或订购零、配件时，务必提供标示在机器型号牌上的 10 位数订购号码。

您可以从以下的网址查阅机器的分解图和备件の詳細资料：www.bosch-pt.com

有关保证，维修或更换零件事宜，请向合格的经销商查询。

博世电动工具（中国）有限公司

中国，浙江省，杭州市
滨江区，滨康路 567 号
邮编 310052

电话：.....+86 (0) 571 8777 4338

传真：.....+86 (0) 571 8777 4502

网址：www.bosch-pt.com.cn

保留修改权

工作架 GTA 3700 Professional

物品代碼 0 601 B10 9..

安全規則



⚠ 警告

閱讀工作架或電動工具附帶的所有警告事項和指示。未確實遵守上述的警告事項和指示，可能導致操作者觸電，發生火災，或者造成嚴重的傷害。

保存所有的警告事項和指示，以方便日後查閱。警告事項中提到的“電動工具”，是指您目前操作的電動工具（帶電線），或充電式電動工具（不帶電線）。

調整機器和更換備件之前，務必從插座中拔出插頭，或者從充電式電動工具中取出蓄電池。如果不小心開動機器，容易造成意外。

組裝好工作架后，再把電動工具安裝在工作架上。務必要正確地安裝工作架和電動工具，以避免工作架突然倒塌。

操作機器之前，先檢查電動工具是否已經牢牢地固定在工作架上。如果電動工具從工作架上滑開了，會造成操作失控。

工作架必須放在堅固，平坦的水平表面。如果操作機器時工作架滑開了，或左右搖動，則無法均勻穩定地操作機器或移動工件。

不可以讓工作架承受過重的負荷，也不可以使用工作架充當梯子或支架。如果工作架過載，或者使用工作架充當腳墊，會提高工作架的重心，並導致工作架傾倒。

務必擰緊所有的螺絲和連接件。工作架的電動工具接頭上配備有安全鎖，此安全鎖必須隨時保持在鎖定狀態（參考插圖 **B4**）。如果工作架接合不牢，不僅鋸割時工作架會搖擺，而且會減低鋸割的準確性。

先把機器調整在運輸位置，接著才可以安裝或拆卸電動工具（參考插圖 **C。有關運輸位置的解說，也可以參考該電動工具的使用說明書）。否則會因為電動工具的重心位置不佳，而令您無法握穩機器。**

只能在工作台上操作已經安裝在接頭上的電動工具。少了工作台，安裝在接頭上的電動工具無法站穩，容易傾倒。

鋸割長且重的工件時，必須特別小心，千萬不可讓工作架失去平衡。務必在上述工件的末端加裝支撐，以便固定好工件。

依照規定使用機器

本工作架只能安裝以下的博世直角 / 斜角電鋸（資料來源 1/2006）：

- GCM 10 0 601 B20 ...
- GCM 10 S 0 601 B20 5..
- GCM 10 SD 0 601 B22 5..
- GCM 12 0 601 B21 0..
- GCM 12 SD 0 601 B23 5..
- GKG 24 V 0 601 663 ...

在工作架上安裝了電動工具后可以鋸割木板和型材。

保養與服務

雖然本公司生產的機器都經過嚴密的品質檢查，如果仍然產生故障情況，可把機器交給Bosch電動工具公司授權的顧客服務處修理。

查詢疑問或訂購零、配件時，務必提供標示在機器型號牌上的10位數訂購號碼。

有關機器分解圖和備用零件的資料請參閱以下網頁：
www.bosch-pt.com

請向合格之產品經銷商，查詢有關保證、維修或更換零件等事宜。

台灣

德商美最時貿易股份有限公司
台灣分公司
臺北市10454林森北路380號金石大

電話：.....+886 2 / 2551 3264-9
傳真：.....+886 2 / 2551 3260
E-Mail: boschinfo@melchers.com.tw

保留修改權



각도 절단기 스탠드 GTA 3700 Professional

제품 번호 0 601 B10 9..

안전 수칙



⚠ 주의

각도 절단기 스탠드와 조립하려는 전동공구에 첨부된 모든 주의 사항과 지시 사항을 읽고 지켜야 합니다. 주의 사항과 지시 사항을 준수하지 않으면 화재 위험이 있으며 감전 혹은 중상을 입을 수 있습니다.

만일을 위해 모든 주의 사항과 지시 사항 책자를 잘 보관하십시오. 주의 사항에 나와 있는 용어 "전동공구"는 전원에 연결하여 사용하는 전동공구 (전선이 있는)와 배터리를 사용하는 전동공구 (전선이 없는)를 의미합니다.

기기에 세팅을 하거나 액세서리 부품을 교환하기 전에 항상 전원 콘센트에서 플러그를 빼고 전동공구에서 배터리를 꺼내십시오. 실수로 전동공구가 작동하게 되면 사고를 유발할 수 있습니다.

전동공구를 조립하기 전에 각도 절단기 스탠드를 제대로 설치해야 합니다. 스탠드가 무너지는 위험을 방지하려면 완벽하게 잘 설치하는 것이 중요합니다.

전동공구를 사용하기 전에 각도 절단기 스탠드에 안전하게 고정하십시오. 전동공구가 각도 절단기 스탠드에 제대로 고정되어 있지 않아 움직이면 통제가 어려워집니다.

각도 절단기 스탠드를 단단하고 고르고 평평한 평면에 놓으십시오. 각도 절단기 스탠드가 흔들거리고 비틀거리면 전동공구나 작업물을 일정하고 안전하게 움직일 수 없습니다.

각도 절단기 스탠드를 무리하게 부하하지 말고 사다리나 발판으로 사용하지 마십시오. 각도 절단기 스탠드를 과부하하거나 그 위에 올라서면 각도 절단기 스탠드의 중심이 위쪽으로 옮겨져 쓰러질 수 있습니다.

기기를 운반하거나 작업할 때 모든 나사와 연결 부품이 제대로 조여있는지 확인하십시오. 전동공구용 부착 세트에 있는 안전 잠금 장치는 항상 고정되어 있어야 합니다 (그림 B4 참조). 연결 부분이 느슨하면 튼질 작업을 할 때 불안정하게 되고 정확하지 않을 수 있습니다.

전동공구를 스탠드에 조립하거나 분해할 때 반드시 운반 시의 위치에 있어야 합니다 (그림 C 참조, 운반 시 위치에 대한 사항은 또한 각 전동공구 사용 설명서를 참조하십시오). 그렇지 않으면 전동공구의 중심이 기울어져 안전하게 잡기 어려울 수 있습니다.

부착 세트가 고정된 전동공구는 반드시 각도 절단기 스탠드에 장착해서 사용해야 합니다. 각도 절단기 스탠드없이 사용하면 전동공구가 장착된 부착 세트가 흔들리고 쓰러질 수 있습니다.

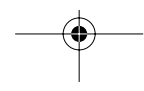
길고 무거운 작업물에 작업할 때 각도 절단기 스탠드가 중심을 잃지 않도록 주의하십시오. 길고 무거운 작업물에 작업할 경우에는 끝 부위의 아래 쪽을 받쳐 주어야 합니다.

규정에 따른 사용

각도 절단기 스탠드는 반드시 다음의 보쉬 각도 절단기를 조립하는 데에만 사용해야 합니다 (1/2006 현재):

- GCM 10 0 601 B20 ...
- GCM 10 S 0 601 B20 5..
- GCM 10 SD 0 601 B22 5..
- GCM 12 0 601 B21 0..
- GCM 12 SD 0 601 B23 5..
- GKG 24 V 0 601 663 ...

전동공구와 함께 사용하면 각도 절단기 스탠드는 판자를 길게 절단하거나 단면을 절단하는 데 사용할 수 있습니다.





보수 정비와 서비스

세심한 제작과 검사에도 불구하고 기기가 불량한 경우가 있다면, 가까운 보쉬 지정 전동공구 서비스 센터에 수리를 의뢰하십시오.

의문사항이 있거나 스페어 부품을 주문할 때, 반드시 제품의 타입표시 판에 적힌 10 자리의 제품 번호를 알려 주십시오.

부품에 관련된 분해도면과 정보는 www.bosch-pt.com 에서 찾아볼 수 있습니다.

한국로버트보쉬기전주식회사
Robert Bosch Korea Mechanics and Electronics Ltd.

전동공구 사업부

서울시 중구 장충동 1가 31/7, 봉우빌딩 2층
서울중앙우체국 사서함 3698

전화 : +82 (0)2/2270-9140
팩스 : +82 (0)2/2270-9008

고객지원본부

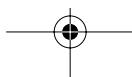
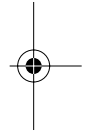
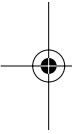
서울시 성동구 상왕십리 14/19, 오정빌딩 201호

전화 : +82 (0)2/2270-9080/9081/9082
팩스 : +82 (0)2/2292-2985

E-mail: Bosch-pt.hotline@kr.bosch.com

Internet: www.bosch.co.kr

위 사항은 사전예고 없이 변경될 수도 있습니다.





โต๊ะทำงาน GTA 3700 Professional

หมายเลขผลิตภัณฑ์ 0 601 B10 9..

ข้อแนะนำเพื่อความปลอดภัยทั่วไป



คำเตือน

โปรดอ่านคำเตือนและข้อแนะนำทั้งหมดที่ส่งมาพร้อมกับโต๊ะทำงานและเครื่องมือไฟฟ้าที่จะนำมาติดตั้ง ถ้าหากไม่ปฏิบัติตามคำเตือนและข้อแนะนำแล้ว อาจทำให้ถูกไฟฟ้าช็อต เกิดไฟไหม้ และ/หรือ ได้รับบาดเจ็บอย่างร้ายแรงได้

โปรดเก็บรักษาคำเตือนและข้อแนะนำไว้ให้ดีที่สุดสำหรับในอนาคต คำว่า "เครื่องมือไฟฟ้า" ที่ใช้ในคำเตือนนี้ หมายถึง เครื่องมือไฟฟ้าที่ปฏิบัติงานโดยอาศัยไฟฟ้าจากระบบเครือข่ายไฟฟ้า (มีสาย) และที่ใช้กำลังไฟฟ้าจากแบตเตอรี่ (ไร้สาย)

ต้องถอดปลั๊กไฟออกจากเต้าเสียบ และ/หรือ แบตเตอรี่ออกจากเครื่องมือไฟฟ้าเสียก่อนที่จะปรับตั้งเครื่อง หรือเปลี่ยนอุปกรณ์ประกอบ การเปิดเครื่องมือไฟฟ้าให้ทำงานโดยไม่ตั้งใจเป็นเหตุให้เกิดอุบัติเหตุบางประการได้

ประกอบชิ้นส่วนโต๊ะทำงานเข้าด้วยกันให้ถูกต้องเรียบร้อย ก่อนที่จะติดตั้งเครื่องมือไฟฟ้าลงไป การประกอบเข้าด้วยกันอย่างไร้ข้อบกพร่องเป็นสิ่งสำคัญสำหรับการหลีกเลี่ยงการเสี่ยงต่อการที่โต๊ะจะหักพังลงมา

เครื่องเครื่องมือไฟฟ้าให้ติดตั้งแน่นมั่นคงกับโต๊ะทำงานก่อนใช้ การเลื่อนไถลของเครื่องมือไฟฟ้าบนโต๊ะทำงานอาจทำให้เสียการควบคุมได้

ตั้งโต๊ะทำงานไว้บนพื้นที่ราบเรียบเสมอกันและมั่นคง ถ้าโต๊ะเลื่อนไถลได้หรือโยกเยก จะไม่สามารถใช้เครื่องมือไฟฟ้าปฏิบัติงาน หรือป้อนชิ้นงานได้เรียบสม่ำเสมอ และอย่างปลอดภัยแน่นอนได้

อย่าวางของบนโต๊ะทำงานเกินกว่าน้ำหนักที่โต๊ะรับได้ และอย่าใช้โต๊ะเป็นบันไดหรือนั่งร้าน การวางของเกินน้ำหนักหรือยื่นบนโต๊ะจะทำให้จุดศูนย์ถ่วงของโต๊ะเลื่อนขึ้นข้างบนและโต๊ะพลิกล้มคว่ำลงได้

ในขณะที่ขนส่งเคลื่อนย้ายเครื่องมือและในระหว่างการทำงาน ต้องคอยระวังดูว่าสลักควงและอุปกรณ์เชื่อมต่อทั้งหมด ถูกขันให้ตึงแน่นติดดี สลักนิรภัยที่ชุดรับเครื่องมือไฟฟ้าจะต้องล็อกติดแน่นอยู่เสมอ (ดูรูป B4) จุดเชื่อมต่อที่หลวมจะทำให้เกิดความไม่มั่นคง และทำให้กระบวนการเคลื่อนย้ายไม่เที่ยงตรงแม่นยำ

จะประกอบติดตั้ง หรือ ปลดเครื่องมือไฟฟ้าออกได้ ก็ต่อเมื่อเครื่องมืออยู่ในตำแหน่งสำหรับเคลื่อนย้ายเท่านั้น (ดูรูป C) ส่วนคำชี้แจงเรื่องตำแหน่งการเคลื่อนย้ายนั้น โปรดดูจากหนังสือแนะนำวิธีใช้ของเครื่องมือแต่ละเครื่องนั้น) มิฉะนั้นแล้ว เครื่องมือไฟฟ้าอาจมีจุดศูนย์ถ่วงที่ไม่เหมาะสม ทำให้จับถือได้ไม่มั่นคงปลอดภัย

ปฏิบัติงานกับเครื่องมือไฟฟ้าที่ถูกยึดตรึงบนชุดรับเครื่องมือบนโต๊ะทำงานเท่านั้น ถ้าไม่มีโต๊ะทำงาน ชุดรับเครื่องมือและตัวเครื่องมือจะตั้งอยู่ไม่มั่นคง และอาจหงายล้มลงมาได้

โปรดดูให้แน่ใจว่าชิ้นงานที่ยาวและน้ำหนักมากจะไม่ทำให้โต๊ะทำงานเสียหลักล้ม จะต้องค้ำหรือหนุนตรงปลายของชิ้นงานยาวและหนักที่ยื่นล้าออกไปนอกโต๊ะ

ลักษณะการใช้งานของเครื่อง

โต๊ะทำงานนี้ จัดทำขึ้นเพื่อให้ติดตั้งเสถียรโดยตรงและเสถียรตมมุมของ บ็อก รุ่นต่อไปนี้เท่านั้น (ข้อมูลเมื่อ 1/2006)

- GCM 10 0 601 B20 ...
- GCM 10 S 0 601 B20 5..
- GCM 10 SD 0 601 B22 5..
- GCM 12 0 601 B21 0..
- GCM 12 SD 0 601 B23 5..
- GKG 24 V 0 601 663 ...

โต๊ะทำงานมีไว้ใช้ร่วมกับเครื่องมือไฟฟ้าเพื่อเสถียรต่อไมกระดานและไม่คว่ำให้ล้ม



การบำรุงรักษาและบริการซ่อมแซม

เครื่องมือได้ผ่านกรรมวิธีการผลิต และตรวจสอบอย่างละเอียดถี่ถ้วนมาแล้ว หากเครื่องมือนี้เกิดขัดข้อง โปรดจัดส่งไปยังศูนย์บริการเครื่องมือไฟฟ้าของ บอช ที่ได้รับมอบอำนาจเป็นผู้ซ่อมแซมให้

หากท่านมีคำถาม หรือต้องการสั่งอะไหล่ชิ้นส่วน กรุณาแจ้งหมายเลข 10 ตำแหน่ง ตามที่ปรากฏอยู่บนแผ่นป้ายรุ่นของเครื่องมือทุกครั้ง

ท่านจะดูภาพแสดงรายละเอียดส่วนประกอบ และข้อมูลเกี่ยวกับอะไหล่ชิ้นส่วนได้ที่:

www.bosch-pt.com

ในกรณีประกัน ซ่อมแซม หรือซื้อชิ้นส่วนมาเปลี่ยน กรุณาติดต่อตัวแทนจำหน่ายที่ได้รับมอบอำนาจเท่านั้น
ประเทศไทย

สำนักงาน

บริษัท โรเบิร์ต บอช จำกัด

ชั้น 11 ตึกลิเบอร์ตี สแควร์

287 ถนนสีลม

กรุงเทพฯ 10500

โทรศัพท์+ 66 (0) 2 / 631 1879 - 1888 (10 หมายเลข)

โทรสาร+ 66 (0) 2 / 238 4783

ตู้ไปรษณีย์

บริษัท โรเบิร์ต บอช จำกัด

แผนกเครื่องมือไฟฟ้า

ตู้ ป.ณ. 20 54

กรุงเทพฯ 10501

ประเทศไทย

ศูนย์บริการซ่อมและฝึกอบรม

ศูนย์บริการซ่อมและฝึกอบรม บอช

2869-2869/1 ซอยบ้านกล้วย

ถนนพระราม 4 (ใกล้ทางรถไฟสายปากน้ำเก่า)

พระโขนง

กรุงเทพฯ 10110

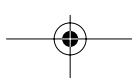
ประเทศไทย

โทรศัพท์+ 66 (0) 2 / 671 7800 - 4

โทรสาร+ 66 (0) 2 / 249 4296

โทรสาร+ 66 (0) 2 / 249 5299

ขอสงวนสิทธิ์ในการเปลี่ยนแปลง



KALANGAN GTA 3700 PROFESSIONAL

Nomor model 0 601 B10 9..

Petunjuk-petunjuk untuk keselamatan kerja



⚠ PERINGATAN

Bacalah semua petunjuk-petunjuk untuk keselamatan kerja dan petunjuk-petunjuk untuk penggunaan kalangan dan perkakas listrik yang akan dipasangkan.

Kesalahan dalam menjalankan petunjuk-petunjuk untuk keselamatan kerja dan petunjuk-petunjuk untuk penggunaan bisa mengakibatkan kontak listrik, kebakaran dan/atau luka-luka yang berat.

Simpanlah semua petunjuk-petunjuk untuk keselamatan kerja dan petunjuk-petunjuk untuk penggunaan di masa depan. Kata "perkakas listrik" yang disebutkan di dalam petunjuk-petunjuk untuk keselamatan kerja adalah sebutan untuk perkakas listrik pakai listrik jaringan (dengan kabel) dan untuk perkakas listrik pakai aki (tanpa kabel listrik).

Tariklah steker dari stopkontak atau keluarkan aki dari perkakas listrik, sebelum Anda melakukan penyetelan pada perkakas atau mengganti aksesoris. Perkakas listrik yang dihidupkan secara tidak disengaja bisa mengakibatkan beberapa macam kecelakaan.

Rakitkan kalangan dengan betul, baru setelah itu perkakas listrik bisa dipasangkan. Perakitan yang betul itu penting sekali supaya kalangan tidak bisa roboh.

Sebelum menggunakan perkakas listrik, pasangkannya secara kokoh pada kalangan. Perkakas listrik yang meleset pada kalangan bisa mengakibatkan kita tidak bisa mengendalikannya.

Pasangkan kalangan pada permukaan yang keras, datar dan horisontal. Jika kalangan bisa meleset atau bergoyang, perkakas listrik atau benda yang dikerjakan tidak bisa dikendalikan dengan rata dan aman.

Janganlah membebani kalangan terlalu berat dan janganlah menggunakannya sebagai tangga atau steling. Pembebanan yang terlalu berat atau berdiri di atas kalangan bisa mengakibatkan titik berat dari kalangan pindah ke atas dan lalu kalangan terguling.

Perhatikanlah bahwa selama transpor dan penggunaan, semua baut-baut dan elemen penghubung-elemen penghubung terkunci secara mantap. Kunci pengaman-kunci pengaman pada pemegang perkakas listrik harus selalu terkunci (lihat gambar **B4**). Penghubungan yang kendur bisa mengakibatkan ketidak stabilan dan pekerjaan menggergaji yang tidak tepat.

Pasangkan dan lepaskan perkakas listrik hanya jika perkakas listrik dalam posisi transpor (lihat gambar **C), petunjuk-petunjuk tentang posisi transpor juga bisa dilihat dalam petunjuk-petunjuk untuk penggunaan masing-masing perkakas listrik).** Jika tidak, titik berat dari perkakas listrik bisa berubah dan membuatnya tidak kukuh sehingga Anda tidak bisa menahankannya.

Gunakanlah perkakas listrik yang dimantapkan pada pemegang perkakas listrik hanya pada kalangan. Tanpa kalangan, pemegang perkakas listrik dengan perkakas listrik padanya tidak stabil dan bisa mengguling.

Jagalah supaya benda-benda yang dikerjakan yang panjang dan berat tidak merubah keseimbangan kalangan. Benda yang dikerjakan yang panjang dan berat harus dilandasi atau ditopangkan pada ujungnya.

Penggunaan mesin

Kalangan ini hanya cocok untuk memegang mesin pemotong lurus dan bersegi sampai 45° merek Bosch berikut ini (keadaan pada 1/2006):

- GCM 10 0 601 B20 ...
- GCM 10 S 0 601 B20 5..
- GCM 10 SD 0 601 B22 5..
- GCM 12 0 601 B21 0..
- GCM 12 SD 0 601 B23 5..
- GKG 24 V 0 601 663 ...

Kalangan ini bersama dengan perkakas listrik cocok untuk memotong kepanjangan papan-papan dan profil-profil.



Rawatan dan servis

Jika pada suatu waktu mesin ini tidak dapat berjalan meskipun mesin telah diproduksi dan diperiksa dengan teliti, maka reparasinya harus dilakukan oleh suatu Service Center perkakas-perkakas listrik Bosch yang resmi.

Jika Anda ingin menanyakan sesuatu atau memesan suku cadang, sebutkan/tuliskan selalu nomor model dari mesin yang terdiri dari 10 angka dan tercantum pada label tipe mesin.

Gambar-gambar teknis dari bagian-bagian mesin dan keterangan tentang suku cadang bisa dilihat di:
www.bosch-pt.com

Hubungilah selalu agen Bosch dalam hal garansi, reparasi dan pembelian suku cadang.

Indonesia

P. T. Multi Tehaka
Karang Anyar Permai Block B-24
Jl. Karang Anyar No. 55
Jakarta Pusat 10740
Indonesia

☎+62 (0)21/ 659 5222 (5 lines)

Fax+62 (0)21/659 5252-3

E-Mail: sales@bosch.co.id

www.bosch.co.id

Perubahan-perubahan adalah hak Bosch



Bàn làm việc GTA 3700 Professional

Số mã đặt hàng 0 601 B10 9..

Hướng dẫn an toàn



⚠️ **Nhắc nhở**

Quý vị hãy đọc tất cả những hướng dẫn nhắc nhở và những lời chỉ dẫn được kèm theo bàn làm việc hoặc công cụ điện được lắp ráp vào. Không giữ đúng theo những hướng dẫn nhắc nhở và những lời chỉ dẫn có thể sẽ gây ra hậu quả bị điện giật, hỏa hoạn và/hoặc bị thương tích trầm trọng.

Quý vị hãy giữ kỹ tất cả những hướng dẫn nhắc nhở và những lời chỉ dẫn để dùng cho sau này. Danh từ "công cụ điện" dùng trong hướng dẫn nhắc nhở được ám chỉ những công cụ điện sử dụng bằng điện (có dây điện) và những công cụ điện sử dụng bằng pin sạc (không có dây điện).

Quý vị hãy rút phích cắm ra khỏi ổ cắm và/hoặc quý vị hãy lấy pin sạc ra khỏi công cụ điện trước khi quý vị điều chỉnh máy hoặc thay đồ phụ tùng. Công cụ điện khởi động ngoài ý muốn là nguyên nhân gây ra một số tai nạn.

Quý vị hãy dựng đặt bàn làm việc cho đúng cách trước khi quý vị lắp ráp công cụ điện vào. Việc dựng đặt hoàn hảo rất quan trọng trong việc giúp tránh được nguy cơ bị sập.

Quý vị hãy bắt chặt công cụ điện một cách an toàn vào bàn làm việc trước khi sử dụng. Công cụ điện bị trượt trên bàn làm việc có thể sẽ dẫn đến việc đánh mất sự kiểm soát.

Quý vị hãy đặt bàn làm việc trên mặt nền vững chắc, ngang và bằng phẳng. Nếu bàn làm việc bị trượt hoặc lung lay thì công cụ điện hoặc vật liệu được xử lý sẽ không thể điều khiển được một cách đều đặn và an toàn được.

Quý vị không sử dụng bàn làm việc quá tải hoặc sử dụng bàn làm việc để làm cầu thang hoặc dàn giáo. Sử dụng quá tải hoặc đứng lên trên bàn làm việc có thể sẽ khiến cho trọng tâm của bàn làm việc thay đổi lên phía trên và bàn sẽ bị đổ.

Quý vị hãy chú ý sao cho tất cả các con ốc và những bộ phận nổi được vận chuyển chặt lại trong lúc vận chuyển và trong lúc làm việc. Tất cả các khóa an toàn nổi ở chứa công cụ điện phải được luôn luôn khóa lại (xem hình B4). Nối tiếp nổi bị lỏng có thể sẽ làm cho rung và dẫn đến việc của không được chính xác.

Quý vị chỉ lắp ráp và tháo gỡ công cụ điện khi công cụ ở vị trí vận chuyển (xem hình C), yêu cầu cũng xem thêm phần hướng dẫn sử dụng của mỗi loại công cụ điện). Nếu không thì công cụ điện sẽ có trọng tâm bất lợi khiến cho quý vị không thể giữ nó được an toàn.

Quý vị chỉ để cho công cụ điện sau khi đã bắt chặt vào ổ chứa được hoạt động trên bàn làm việc. Không có bàn làm việc thì ổ chứa có công cụ điện sẽ không an toàn và có thể bị đổ.

Quý vị hãy đảm bảo sao để cho những vật liệu dài và nặng không làm cho bàn làm việc bị mất thăng bằng. Những vật liệu dài và nặng cần phải được chống đỡ nơi phần cuối.

Sử dụng theo quy định

Bàn làm việc chỉ được dùng chung với những máy cắt/cưa nghiêng của Bosch dưới đây (cập nhật 1/2006):

- GCM 10 0 601 B20 ...
- GCM 10 S 0 601 B20 5..
- GCM 10 SD 0 601 B22 5..
- GCM 12 0 601 B21 0..
- GCM 12 SD 0 601 B23 5..
- GKG 24 V 0 601 663 ...

Bàn làm việc được sử dụng chung với công cụ điện để cắt những tấm ván và nẹp.

Bảo trì và phục vụ

Mặc dù máy đã được chế tạo và kiểm nghiệm nghiêm ngặt nhưng nếu trong trường hợp máy bị hư hỏng, mọi sửa chữa phải được thực hiện bởi địa điểm phục vụ khách hàng được ủy nhiệm cho các công cụ điện Bosch.

Quý vị hãy ghi rõ 10 hàng số của mã số đặt hàng theo như bảng chữ số của máy trong mọi trường hợp giao dịch hay đặt hàng phụ tùng thay thế.

Quý vị sẽ tìm thấy những hình vẽ về sự phát nổ và những thông tin về các bộ phận thay thế theo địa chỉ: www.bosch-pt.com

Trung Tâm Thương Mại Sài Gòn

37 Tôn Đức Thắng

P. Bến Nghé

Q.1

Tp. Hcm

Việt Nam

☎ +84 8 9 11 13 74 – 9 11 13 75

Fax +84 8 9 11 13 76

Có thể có thay đổi

Tiếng Việt Nam – 1

منضدة شغل GTA 3700 PROFESSIONAL

رقم الصنف 0 601 B10 9..

ركب وفك العدة الكهربائية فقط عندما تكون في وضع النقل (انظر الصورة **C**)، تراجع أيضاً إرشادات وضع النقل بكراسة الاستعمال الخاصة بكل عدة كهربائية). وإلا فقد يتشكل مركز ثقل غير ملائم للعدة الكهربائية إلى حد عدم تمكنك من المسك بها بشكل آمن.

شغل العدة الكهربائية المثبتة بطقم الحظن على منضدة الشغل فقط دون غيرها. لن يثبت طقم الحظن مع العدة الكهربائية دون منضدة الشغل بشكل آمن، بل قد يقلب.

تأكد من أن قطع الشغل الطويل والثقيلة لا تؤدي إلى فقدان منضدة الشغل لتوازنها. ينبغي تركيز أو إسناد النهايات الطليقة لقطع الشغل الطويلة على مسند.

الاستعمال المخصص

لقد خصصت منضدة الشغل فقط لنصب مناشير قطع وشطب بوش التالية دون غيرها (الحال ب 2006/1):

0 601 B20 ...	GCM 10
0 601 B20 5..	GCM 10 S
0 601 B22 5..	GCM 10 SD
0 601 B21 0..	GCM 12
0 601 B23 5..	GCM 12 SD
0 601 663 ...	GKG 24 V

لقد خصصت منضدة الشغل بالاتصال مع العدة الكهربائية لقطع الألواح الخشبية والأشكال الجانبية.

الصيانة والخدمة

عند حدوث أي خلل بالجهاز بالرغم من أنه قد صُنع واختبر بعناية فائقة وجب إصلاحه في مركز خدمة وكالة أجهزة بوش الكهربائية.

رجاءً اذكر رقم الطلب ذو المراتب العشر حسب لائحة نموذج الجهاز عند الاستشارة وعند طلبات قطع الغيار.

يعثر على الرسوم الممددة وعلى المعلومات عن قطع الغيار تحت:
www.bosch-pt.com

يرجى التوجه إلى التاجر المختص بما يتعلق بأمور الضمان والتصليح وتأمين قطع الغيار.

نحتفظ بحق إدخال التعديلات

تعليمات أمان

تحذير! اقرأ مجمل التعليمات والملاحظات التحذيرية



المرفقة بمنضدة الشغل أو بالعدة الكهربائية المرغوب تركيبها. التقصير بالتقيد بالتعليمات والملاحظات التحذيرية قد تكون من عواقبه الصدمات الكهربائية واندلاع النار و/أو الإصابة بجروح خطيرة.

احتفظ بجميع التعليمات والملاحظات التحذيرية لمراجعتها في المستقبل. يستند مصطلح "العدة الكهربائية" المستخدم في الملاحظات التحذيرية إلى العدد الكهربائية التي يتم تشغيلها بالشبكة الكهربائية (بكابلات الشبكة الكهربائية) وأيضاً العدد الكهربائية التي يتم تشغيلها بمركم (بلا كابلات الشبكة الكهربائية).

اسحب القابض من المقبس و/أو انزع المرحم من العدة الكهربائية، قبل ضبط الجهاز أو استبدال التوابع. إن تشغيل العدد الكهربائية عن غير قصد هو السبب بتشكيل العديد من الحوادث.

انصب منضدة الشغل بالشكل الصحيح قبل تركيب العدة الكهربائية. نصبها بشكل سليم ضروري من أجل تجنب خطر الانهدام.

ثبت العدة الكهربائية بأمان بمنضدة الشغل قبل استعمالها. إن انزلاق العدة الكهربائية على منضدة الشغل قد يؤدي إلى فقدان السيطرة عليها.

انصب منضدة الشغل على سطح ثابت ومستو وأفقي. إن جاز ازلاق أو زحزحة منضدة الشغل، فلن يمكن توجيه العدة الكهربائية أو قطعة الشغل بشكل منتظم وآمن.

لا تفرط بتحميل منضدة الشغل ولا تستعملها بمثابة سلم أو منصة. إن فرط تحميل منضدة الشغل أو الوقوف عليها قد يؤدي إلى انتقال مركز ثقل منضدة الشغل إلى الأعلى مما يؤدي إلى قلبها.

انتبه إلى إحكام شد جميع اللوالب وعناصر الوصل عند النقل وأثناء الشغل. ينبغي دائماً تثبيت قفل الأمان على طقوم حظن العدة الكهربائية (تراجع الصورة **B4**). قد تؤدي الوصلات المنحلة إلى عدم الثبات وإلى أعمال النشر الغير دقيقة.

میز کار GTA 3700 PROFESSIONAL

شماره سفارش: 0 601 B10 9..

توجه داشته باشید که در وضعیت ترانسپورت و همچنین هنگام کار همه پیچ ها و اتصال ها محکم باشد. گیره های ایمنی بخش نگهدارنده دستگاه باید همیشه در حالت قفل باشند (رجوع شود به تصویر B4). شل بودن اتصال ها باعث بهم خوردن تعادل دستگاه و از بین رفتن دقت در اره کردن می شود.

دستگاه الکتریکی را تنها هنگامی وصل و یا جدا کنید که دستگاه در وضعیت ترانسپورت باشد (رجوع شود به تصویر C). راهنمای های مربوط به وضعیت ترانسپورت و همچنین راهنمای های مربوط به طرز استفاده از دستگاه مربوطه). در غیر اینصورت ممکن است دستگاه دارای مرکز ثقل نامناسبی باشد، بطوری که نتوانید آنرا محکم نگه دارید.

دستگاه الکتریکی را که محکم روی قسمت اتصال محکم شده است، تنها روی میز کار استفاده کنید. بدون میز کار قسمت اتصال و دستگاه متصل به آن مطمئن نبوده و ممکن است به یک طرف برگردد.

دقت کنید که قطعات کار بلند و سنگین، میز کار را از تعادل خارج نکند. انتهای آزاد قطعات بلند و سنگین باید روی جایی قرار گرفته و یا تثبیت شوند.

موارد استفاده از دستگاه

این میز کار تنها برای دستگاه اره های کچ بر ساخت بوش به شرح زیر مناسب است (تاریخ اطلاعات: ژانویه 2006)

0 601 B20 ...	GCM 10
0 601 B20 5..	GCM 10 S
0 601 B22 5..	GCM 10 SD
0 601 B21 0..	GCM 12
0 601 B23 5..	GCM 12 SD
0 601 663 ...	GKG 24 V

این میز کار همراه با دستگاه مربوطه برای کوتاه کردن تخته های بلند و پروفیل مناسب است.

راهنمای های ایمنی

همه هشدارها و راهنمای های مربوط به میز کار و دستگاه برقی قابل اتصال به آنرا که در ضمیمه این جزوه است، مطالعه کنید. عدم توجه به این هشدارها و راهنمای ها می تواند باعث ضربه الکتریکی، آتش سوزی و یا جراحت های سخت شود.



صفحه مربوط به هشدارها و راهنمای ها را برای آینده خوب نگهدارید. هر جا در این صفحه از س دستگاه برقی س صحبت می شود، منظور دستگاه هائی است که با سیم مستقیماً به شبکه برق متصل می شود و یا بدون سیم برق با باتری های قابل شارژ کار می کند.

قبل از تنظیم دستگاه و یا تعویض ابزار آن باید دو شاخه را از برق کشیده و یا باتری را از دستگاه خارج کنید. علت بعضی از سوانح راه افتادن ناخواسته دستگاه می باشد.

میز کار را قبل از اتصال به دستگاه بطور صحیح مونتاژ کنید. آماده کردن صحیح میز مهم است و از خطر درهم ریختن آن جلوگیری می کند.

راه اندازی دستگاه، آنرا محکم به میز کار متصل کنید. لغزیدن دستگاه روی میز کار باعث از دست رفتن کنترل روی آن می شود.

میز کار را روی یک سطح محکم و صاف به شکل افقی قرار دهید. در صورتیکه میز کار لغزنده و یا تکان بخورد، دستگاه الکتریکی و یا قطعه کار را نمی توان بطور مطمئن هدایت کرد.

از وارد کردن فشار زیاد روی میز کار خودداری کنید و همچنین از آن به عنوان نردبان و یا پایه استفاده نکنید. فشار زیاد روی میز کار و یا ایستادن روی آن باعث می شود که مرکز ثقل میز به طرف بالا متمایل شده و میز کار برگردد.

مراقبت و سرویس

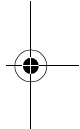
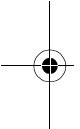
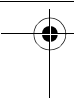
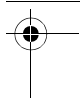
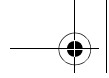
در صورتیکه دستگاه با وجود دقتی که در مراحل تولید و کنترل آن به کار برده شده، از کار بیفتد، برای تعمیر آن به تعمیرگاه مجاز دستگاههای الکتریکی بوش مراجعه کنید.

در صورتیکه در مورد دستگاه سؤالی داشته و یا میخواهید ابزار یدکی سفارش دهید، باید حتماً شماره سفارش ده رقمی موجود در روی برچسب دستگاه را ذکر کنید.

برای دست یابی به تصاویر و اطلاعات بیشتر رجوع کنید به:
www.bosch-pt.com

برای استفاده از ضمانت، تعمیر دستگاه و تهیه ابزار یدکی فقط به فروشنده متخصص مراجعه کنید.

حق هر نوع تغییری محفوظ است.



BOSCH

Robert Bosch GmbH
Power Tools Division
70745 Leinfelden-Echterdingen
www.bosch-pt.com

1 609 929 H97 (05.11) PS/61

