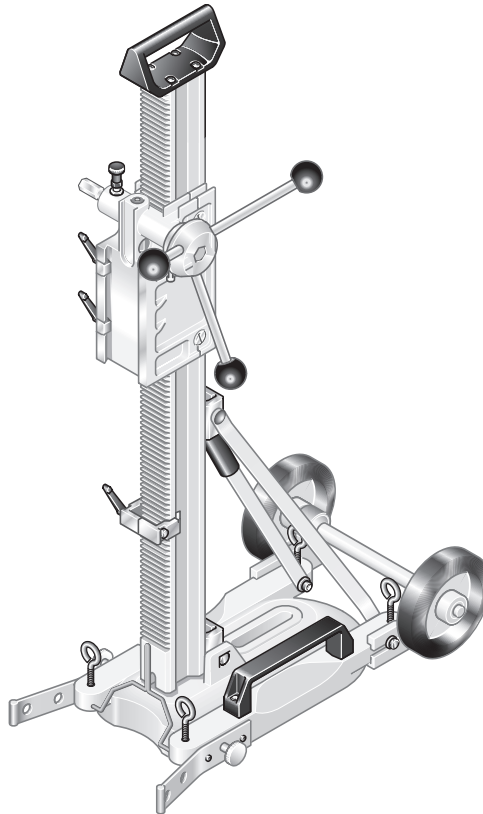


S 500 A PROFESSIONAL

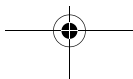
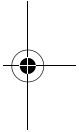
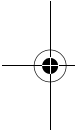
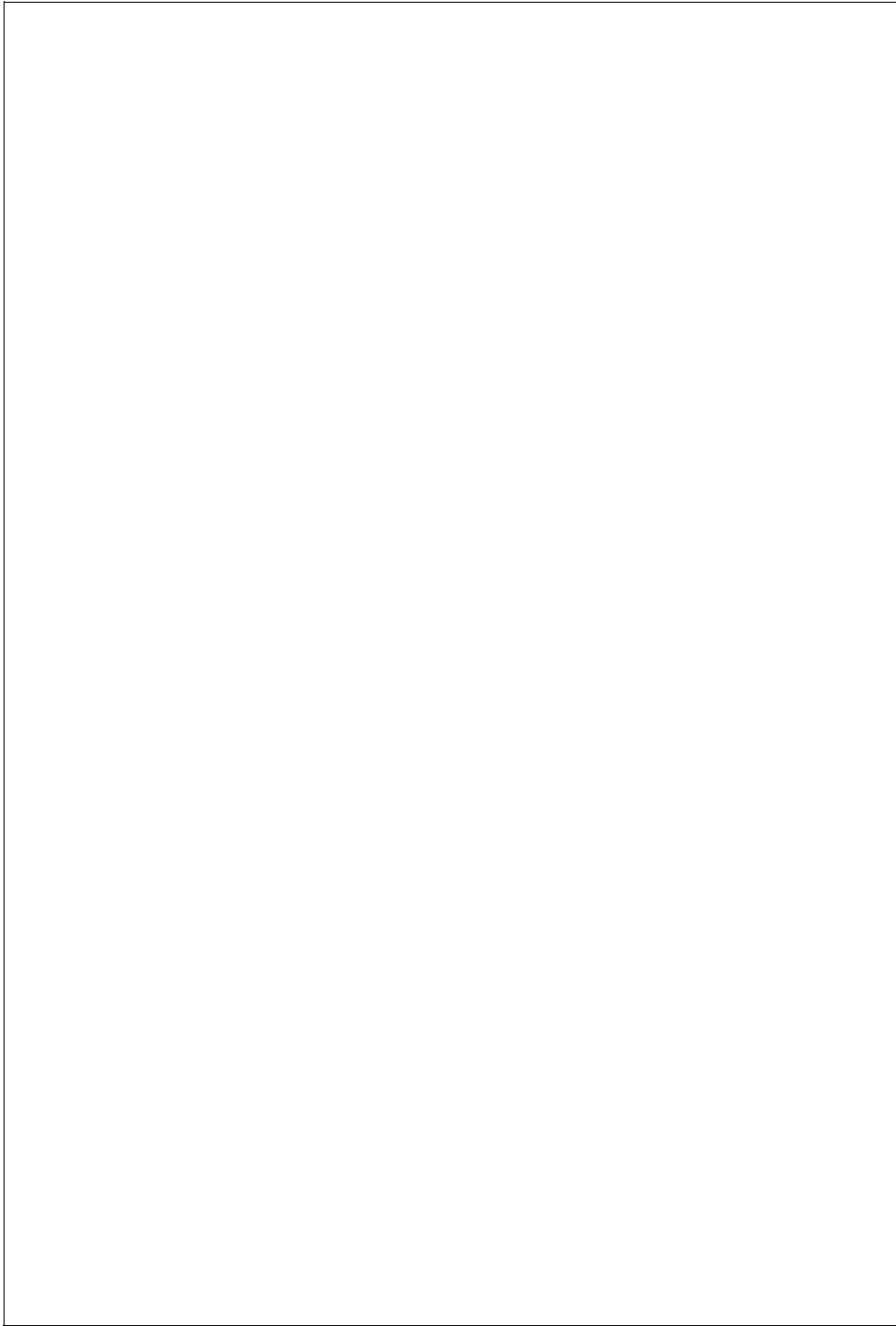


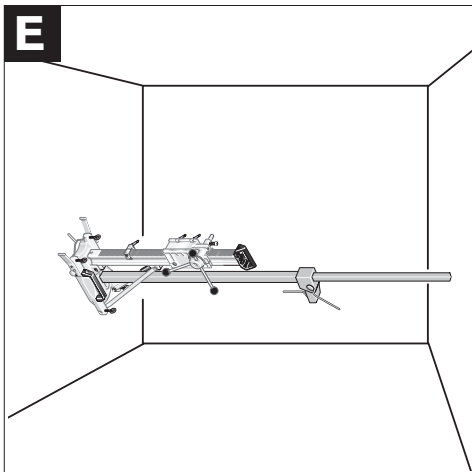
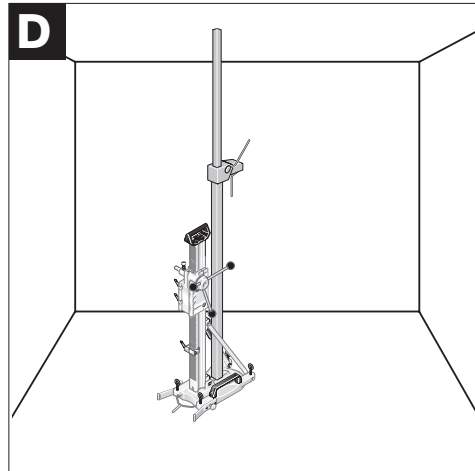
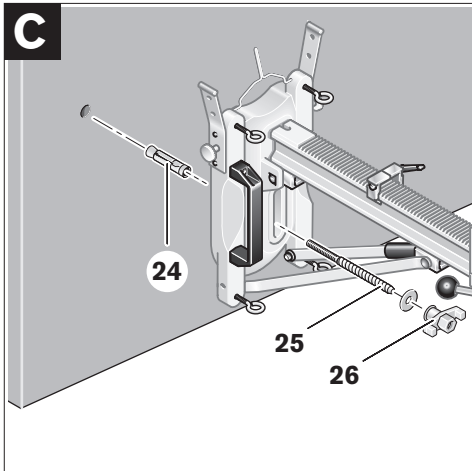
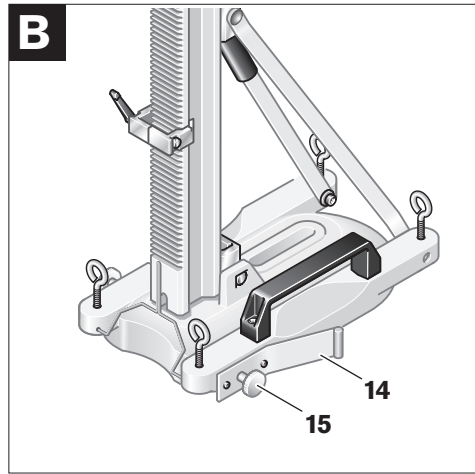
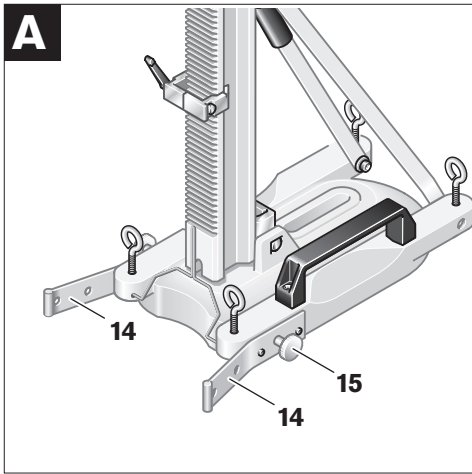
BOSCH

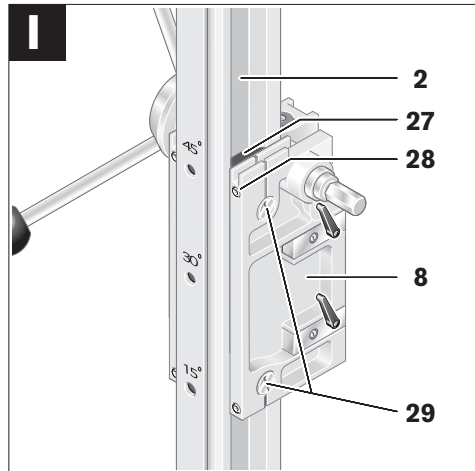
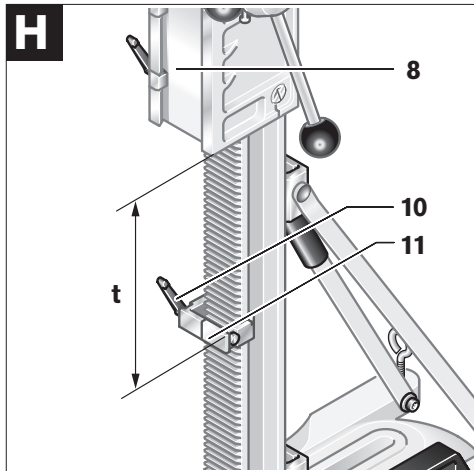
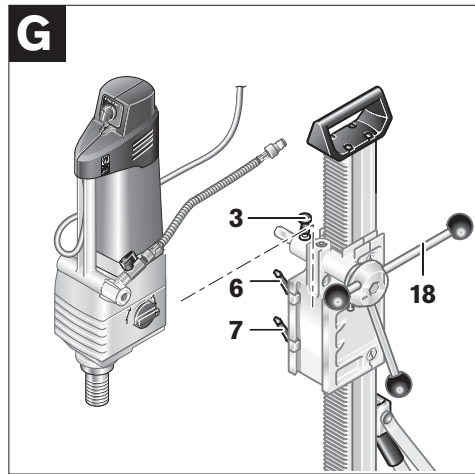
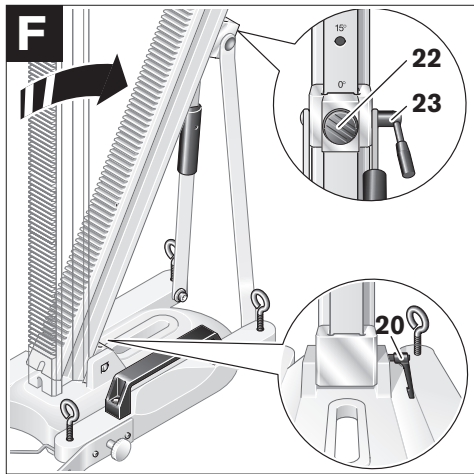


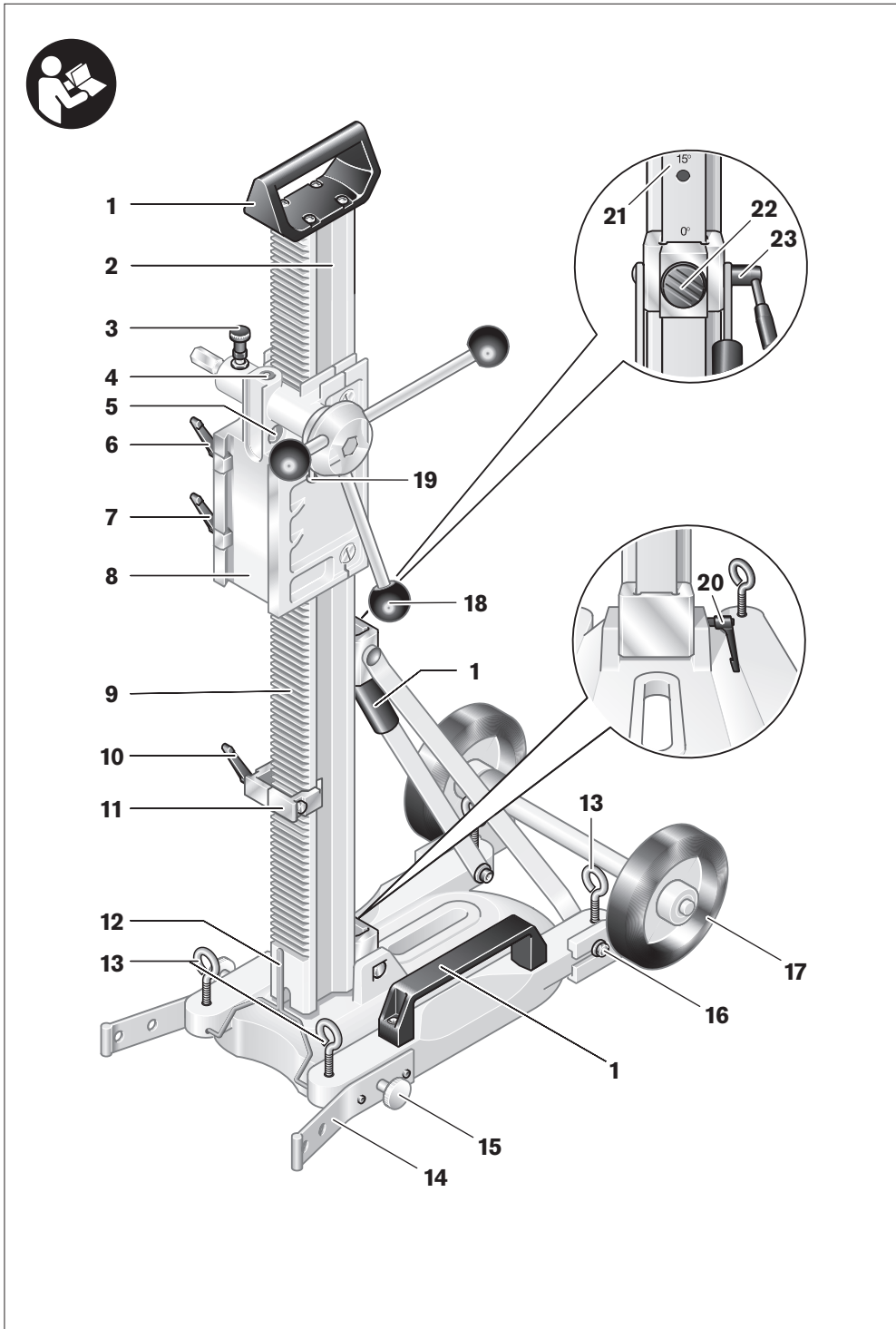
Bedienungsanleitung
Operating instructions
Instructions d'emploi
Instrucciones de servicio
Manual de instruções
Istruzioni d'uso
Gebruiksaanwijzing
Betjeningsvejledning
Bruksanvisning
Brukerveiledningen
Käyttöohje
Οδηγία χειρισμού
Kullanım kılavuzu











Sicherheitshinweise

- ▶ **Halten Sie Ihren Arbeitsbereich sauber und gut beleuchtet.** Unordnung oder unbeluchtete Arbeitsbereiche können zu Unfällen führen.
- ▶ **Entfernen Sie Einstellwerkzeuge oder Schraubenschlüssel, bevor Sie das Gerät einschalten.** Ein Werkzeug oder Schlüssel, der sich in einem drehenden Geräteteil befindet, kann zu Verletzungen führen.
- ▶ **Vermeiden Sie eine abnormale Körperhaltung. Sorgen Sie für einen sicheren Stand und halten Sie jederzeit das Gleichgewicht.** Dadurch können Sie das Elektrowerkzeug in unerwarteten Situationen besser kontrollieren.
- ▶ **Pflegen Sie den Bohrständler mit Sorgfalt. Kontrollieren Sie, ob bewegliche Geräteteile einwandfrei funktionieren und nicht klemmen, ob Teile gebrochen oder so beschädigt sind, dass die Funktion des Bohrständlers beeinträchtigt ist. Lassen Sie beschädigte Teile vor dem Einsatz des Bohrständlers reparieren.** Viele Unfälle haben ihre Ursache in schlecht gewarteten Geräten.
- ▶ **Bewahren Sie unbenutzte Bohrständler außerhalb der Reichweite von Kindern auf. Lassen Sie Personen das Gerät nicht benutzen, die mit diesem nicht vertraut sind oder diese Anweisungen nicht gelesen haben.** Geräte sind gefährlich, wenn Sie von unerfahrenen Personen benutzt werden.
- ▶ **Lassen Sie den Bohrständler nur von qualifiziertem Fachpersonal und nur mit Original-Ersatzteilen reparieren.** Damit wird sichergestellt, dass die Sicherheit des Gerätes erhalten bleibt.
- ▶ **Fassen Sie den Bohrständler nur an den isolierten Handgriffen an, wenn Sie Arbeiten ausführen, bei denen das Einsatzwerkzeug verborgene Stromleitungen oder das eigene Netzkabel treffen kann.** Kontakt mit einer spannungsführenden Leitung setzt auch Metallteile des Bohrständlers unter Spannung und führt zu einem elektrischen Schlag.
- ▶ **Die Sicherheits- und Arbeitshinweise für die eingesetzte Bohrmaschine und das verwendete Zubehör sind strikt zu beachten!**
- ▶ **Sichern Sie vor allen Arbeiten an Bohrständler oder Bohrmaschine, in Arbeitspausen sowie bei Nichtgebrauch den Bohrständler durch Einrasten der Vorschubarretierung 3 gegen unbeabsichtigtes Bewegen.**

Funktionsbeschreibung



Lesen Sie alle Sicherheitshinweise und Anweisungen. Versäumnisse bei der Einhaltung der Sicherheitshinweise und Anweisungen können elektrischen Schlag, Brand und/oder schwere Verletzungen verursachen.

Bitte klappen Sie die Aufklappseite mit der Darstellung des Bohrständlers auf, und lassen Sie diese Seite aufgeklappt, während Sie die Bedienungsanleitung lesen.

Bestimmungsgemäßer Gebrauch

Der Diamantbohrständler ist zur Aufnahme von Bosch-Diamantbohrmaschinen bestimmt. Er kann mit Hilfe von Dübel, Vakuum oder Schnellspannsäule am Boden und an der Wand angebracht werden. In Kombination mit den Diamantbohrmaschinen GDB 1600 WE oder GDB 1600 DE kann der Bohrständler auch über Kopf befestigt werden.

Technische Daten

| Diamantbohrständler | | S 500 A PROFESSIONAL |
|---|----|-------------------------|
| Sachnummer | | 0 601 190 025 |
| Maße | | |
| - Höhe | mm | 1 000 |
| - Breite | mm | 255 |
| - Tiefe | mm | 465 (*400) |
| Bohrhub max. | mm | 500 |
| Bohrdurchmesser max. mit: | | |
| - GDB 1600 WE/DE** | mm | 152 |
| - GDB 2500 WE*** | mm | 212 |
| Gewicht entsprechend EPTA-Procedure 01/2003 | | kg |
| | | 12,5 |

* mit nach hinten montierten Stützwinkeln

** mit Saugkopf

*** auch mit Wasserfangring (Zubehör) möglich

Bitte beachten Sie die Sachnummer auf dem Typenschild Ihres Bohrständlers. Die Handelsbezeichnungen einzelner Bohrständler können variieren.

Abgebildete Komponenten

Die Nummerierung der abgebildeten Komponenten bezieht sich auf die Darstellung des Bohrständers auf der Grafikseite.

- 1 Isolierter Handgriff
- 2 Bohrsäule
- 3 Vorschubarretierung
- 4 Libelle für senkrecht ausrichten
- 5 Libelle für waagrecht ausrichten
- 6 Oberer Knebelgriff an der Geräteaufnahme
- 7 Unterer Knebelgriff an der Geräteaufnahme
- 8 Geräteaufnahme
- 9 Zahnstange
- 10 Knebelgriff am Tiefenanschlag
- 11 Tiefenanschlag
- 12 Bohrloch-Mittelanzeiger
- 13 Nivellierschraube
- 14 Stützwinkel
- 15 Rändelschraube für Stützwinkel
- 16 Sechskantschraube für Transporträder
- 17 Transporträder
- 18 Vorschubkurbel
- 19 Arretierstift der Vorschubkurbel
- 20 Unterer Knebelgriff der Bohrwinkel-Verstellung
- 21 Winkelskala
- 22 Arretierknopf der Bohrwinkel-Verstellung
- 23 Oberer Knebelgriff der Bohrwinkel-Verstellung
- 24 Mauerwerkdübel *
- 25 Schnellspannspindel *
- 26 Flügelmutter *
- 27 Gleitelemente
- 28 Innensechskantschrauben der Geräteaufnahme
- 29 Stellschrauben der Geräteaufnahme

*Abgebildetes oder beschriebenes Zubehör gehört teilweise nicht zum Lieferumfang.

Konformitätserklärung

Wir erklären in alleiniger Verantwortung, dass dieses Produkt den Bestimmungen der Richtlinie 98/37/EG entspricht.

Dr. Egbert Schneider
Senior Vice President
Engineering

Dr. Eckerhard Strötgen
Head of Product
Certification

Dr. Egbert Schneider i.V. Strötgen

Robert Bosch GmbH, Power Tools Division

Montage

Bohrständer montieren

Stützwinkel

Sie können die Stützwinkel **14** in zwei Stellungen montieren:

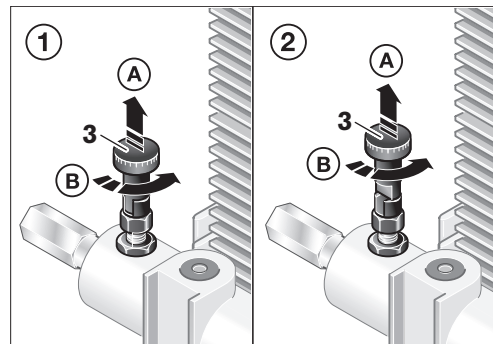
- Die Grundstellung (siehe Bild A) ist notwendig, wenn die GDB 2500 WE in den Bohrständer eingesetzt und der Bohrständer nicht mit Dübel, Vakuum oder Schnellspannsäule sicher befestigt ist.
- Die platz sparende Stellung (siehe Bild B) ist nur möglich bei Einsatz der GDB 1600 WE/DE oder bei sicher an der Wand befestigtem Bohrständer. Die Montage des Wasserfangringes (Zubehör) für die GDB 2500 WE ist in dieser Stellung nicht möglich.

Zum Wechsel zwischen beiden Stellungen lösen Sie die Rändelschrauben **15**, versetzen die Stützwinkel **14** in die gewünschte Position und schrauben sie mit den Rändelschrauben wieder fest.

Vorschubkurbel

Drücken Sie den Arretierstift **19** an der Vorschubkurbel und halten Sie ihn gedrückt. Schieben Sie die Vorschubkurbel **18** je nach Bedarf links oder rechts von der Geräteaufnahme **8** bis zum Anschlag auf.

Lassen Sie den Arretierstift **19** los und prüfen Sie die Vorschubkurbel auf festen Sitz.



Blockieren Sie anschließend den Vorschub: Ziehen Sie die Vorschubarretierung **3** nach oben (**A**), drehen Sie sie (**B**) und lassen Sie sie in Stellung ① einrasten. Drehen Sie bei Bedarf die Vorschubkurbel **18** leicht, bis die Arretierung hörbar einrastet.

Lösen Sie den Vorschub nur zum Bohren: Ziehen Sie die Vorschubarretierung **3** nach oben (**A**), drehen Sie sie (**B**) und lassen Sie sie in Stellung ② einrasten.

Transporträder

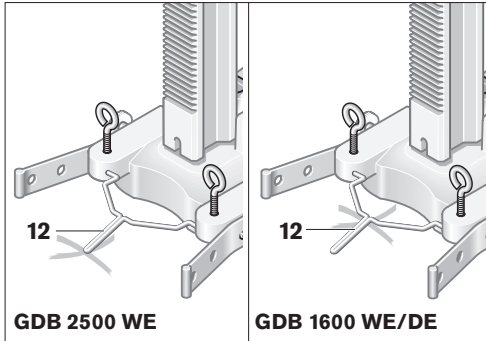
Schrauben Sie zum Transport des Bohrständers die Transporträder **17** mit den Sechskantschrauben **16** an den Seiten des Bohrständers fest.

Bohrständer befestigen

Hinweis: Befestigen Sie den Bohrständer spielfrei. So vermeiden Sie ein Verkleben der Bohrkronen und damit Segmentabriss.

Befestigen Sie je nach Art und Beschaffenheit des Untergrundes den Bohrständer mit Dübel, Vakuum oder der Schnellspannsäule am geplanten Bohrloch.

Bohrständer vor der Befestigung positionieren



Klappen Sie den Bohrloch-Mittelanzeiger **12** aus. Bringen Sie bei Verwendung der GDB 2500 WE die Spitze des Bohrloch-Mittelanzeigers mit der angezeichneten Mitte des geplanten Bohrlochs zur Deckung. Bei Verwendung der GDB 1600 WE/DE ist die Innenkante des Bohrloch-Mittelanzeigers **12** der Bezugspunkt.

Verschieben Sie bei Schrägbohrungen den Bohrständer um den Wert **m** von der Bohrlochmitte:

| Bohrwinkel | m |
|------------|--------|
| 0° | 0 mm |
| 15° | 30 mm |
| 30° | 80 mm |
| 45° | 160 mm |

m* : GDB 2500 WE
m** : GDB 1600 WE/DE

Befestigen Sie den Bohrständer mit Dübel, Vakuum oder Schnellspannsäule. Klappen Sie dann den Bohrloch-Mittelanzeiger **12** ein.

Befestigung mit Dübel (siehe Bild C)

Bohren Sie für die Befestigung des Bohrständers mit Dübel (Zubehör) in Mauerwerk oder Beton ein separates Befestigungsloch.

Abstand Dübelloch – Mitte des geplanten Bohrlochs

| | optimal | möglich |
|----------------|---------|------------|
| GDB 2500 WE | 330 mm | 310–380 mm |
| GDB 1600 WE/DE | 270 mm | 250–320 mm |

Vergrößern Sie bei Schrägbohrungen den Abstand zwischen dem Dübelloch und der Mitte des geplanten Bohrlochs um den Wert **m** (siehe „Bohrständer vor der Befestigung positionieren“).

Für das Dübelloch gelten folgende Maße:

| | Durchmesser | Tiefe |
|-----------|-------------|-------|
| Mauerwerk | 20 mm | 85 mm |
| Beton | 15 mm | 50 mm |

Setzen Sie einen Betondübel mit Spreizkeil bzw. einen Mauerwerksdübel **24** ein. Schrauben Sie die Schnellspannschraube **25** in den Dübel.

Setzen Sie den Bohrständer sowie eine Unterlegscheibe auf und schrauben Sie sie mit der Flügelmutter **26** an. Ziehen Sie die Flügelmutter nach der Nivellierung (siehe „Nivellieren“) mit einem Gabelschlüssel (Schlüsselweite 27 mm) fest.

Befestigung mit Vakuum

Für die Befestigung des Bohrständers mit Vakuum sind ein Bosch-Vakuumsset (Zubehör) und eine handelsübliche Vakuumpumpe notwendig. Es dürfen nur Vakuumpumpen mit Sicherheitstank verwendet werden, um ein plötzliches Lösen des Bohrständers bei Stromausfall zu verhindern.

Für die Befestigung mit Vakuum muss der Untergrund glatt und eben sein. Der Einsatz auf Putz oder Mauerwerk ist nicht möglich.

Für den Anschluss von Bosch-Vakuumsset und Vakuumpumpe lesen und befolgen Sie deren Bedienungsanleitungen.

► **Die Sicherheits- und Arbeitshinweise für Vakuumpumpe und Vakuumsset sind strikt zu beachten!**

Befestigung mit einer Schnellspannsäule (siehe Bild D und E)

Sie können den Bohrständer mit einer Bosch-Schnellspannsäule (Zubehör) zwischen Boden und Decke oder zwischen zwei Wänden befestigen. Der Spannbe- reich liegt zwischen 1,7 m und 3 m.

Setzen Sie ein Ende der Schnellspannsäule auf die Bodenplatte des Bohrständers auf. Die Aufsetzfläche für das andere Ende der Schnellspannsäule auf der Wand muss ausreichend stabil und sicher gegen Ver- rutschen sein.

Für die Befestigung der Schnellspannsäule lesen und befolgen Sie deren Bedienungsanleitung.

Nivellieren (nicht bei Befestigung mit Vakuum)

Drehen Sie die Nivellierschrauben **13** einzeln so weit ein bzw. heraus, bis die Libelle **4** (bei senkrechter Montage) bzw. die Libelle **5** (bei waagerechter Montage) exakt ausgerichtet ist.

Fixieren Sie nun den Bohrständler fest mit Dübelbefestigung oder Schnellspannsäule.

Betrieb

- ▶ **Ziehen Sie nach jeder Verstellung am Bohrständler Schrauben und Knebelgriffe wieder gut fest und lassen Sie die Arretierungen wieder einrasten.**

Bohrwinkel ändern (siehe Bild F)

Lösen Sie den oberen Knebelgriff **23** und den unteren Knebelgriff **20** der Winkelverstellung.

Ziehen Sie den Arretierknopf **22**. Stellen Sie den Bohrständler auf einen der vier möglichen Bohrwinkel (0°, 15°, 30° oder 45°) und lassen Sie den Arretierknopf in der entsprechenden Vertiefung der Bohrsäule einrasten.

Ziehen Sie die beiden Knebelgriffe **23** und **20** wieder fest.

- ▶ **Der Bohrständler darf erst eingesetzt werden, wenn beide Knebelgriffe der Winkelverstellung wieder festgezogen sind.**

Diamantbohrmaschine einsetzen (siehe Bild G)

Lösen Sie die Knebelgriffe **6** und **7** am Bohrständler. Achten Sie darauf, dass die Vorschubkurbel **18** durch die Vorschubarretierung **3** blockiert ist (siehe „Vorschubkurbel“).

Setzen Sie das Elektrowerkzeug von oben bis zum Anschlag in die Geräteaufnahme **8** des Bohrständlers ein. Ziehen Sie die Knebelgriffe **6** und **7** wieder fest. Beim Einsetzen der GDB 1600 WE/DE wird der obere Knebelgriff **6** nicht benötigt.

Legen Sie den Wasserschlauch und das Netzkabel des Elektrowerkzeuges in die Halterungen an der Geräteaufnahme des Bohrständlers ein.

Gehen Sie beim Entnehmen des Elektrowerkzeuges aus dem Bohrständler in umgekehrter Reihenfolge vor.

Bohrtiefe einstellen (siehe Bild H)

Mit dem Tiefenanschlag **11** können Sie die Bohrtiefe **t** festlegen.

Setzen Sie die Bohrkrone in die Bohrmaschine ein. Drehen Sie mit der Vorschubkurbel die ausgeschaltete Bohrmaschine so weit herunter, bis die Bohrkrone auf die Wand aufsetzt. In dieser Position entspricht die eingestellte Bohrtiefe **t** dem Abstand zwischen der Unterkante der Geräteaufnahme **8** und der Oberkante des Tiefenanschlages **11**.

Lösen Sie den Knebelgriff **10** am Tiefenanschlag und stellen Sie die gewünschte Bohrtiefe ein. Ziehen Sie den Knebelgriff wieder gut fest.

Wasserabsaugung

Um das beim Nassbohren aus der Bohrung austretende Wasser aufzufangen, benötigen Sie einen Wasserfangring und einen Allzwecksauger (beide Zubehör).

Die Auswahl des Wasserfangringes richtet sich nach der eingesetzten Diamantbohrmaschine (GDB 2500 WE oder GDB 1600 WE/DE).

Zur Montage des Wasserfangringes lesen und befolgen Sie dessen Bedienungsanleitung.

Arbeitshinweise

- ▶ **Beachten Sie zum Bohren die Bedienungsanleitung Ihrer Diamantbohrmaschine.**

Lösen Sie zum Bohren die Arretierung der Vorschubkurbel **18** (siehe „Vorschubkurbel“).

Drehen Sie mit der Vorschubkurbel die Bohrmaschine bis zur gewünschten Bohrtiefe herunter.

Drehen Sie danach zurück, bis die Bohrkrone vollständig sichtbar ist.

Wartung und Service

Wartung und Reinigung

Halten Sie die Zahnstange **9** und die Führungsflächen der Bohrsäule **2** stets sauber.

Geräteaufnahme nachstellen (siehe Bild I)

Um gute Bohrergergebnisse zu erzielen, muss das Spiel zwischen Geräteaufnahme **8** und Bohrsäule **2** so gering wie möglich sein.

Lösen Sie zum Nachstellen die vier Innensechskantschrauben **28**. Ziehen Sie die Gleitelemente **27** mit leichtem Druck durch Drehen der beiden Stellschrauben **29** an die Bohrsäule. Achten Sie darauf, dass die Geräteaufnahme parallel zur Bohrsäule ausgerichtet ist.

Wenn das Gleitverhalten ausreichend ist, fixieren Sie die Stellschrauben **29** durch Anziehen der Innensechskantschrauben **28**.

Sollte der Bohrständler trotz sorgfältiger Herstellungs- und Prüfverfahren einmal ausfallen, ist die Reparatur von einer autorisierten Kundendienststelle für Bosch-Elektrowerkzeuge ausführen zu lassen.

Geben Sie bei allen Rückfragen und Ersatzteilbestellungen bitte unbedingt die 10-stellige Sachnummer laut Typenschild des Bohrständlers an.

Zubehör

| | |
|--|---------------|
| Transporträder | 2 609 390 309 |
| Befestigungsset: | |
| • für Beton | 2 607 000 744 |
| • für Mauerwerk | 2 607 000 745 |
| Vakuumset | 2 609 390 314 |
| Schnellspannsäule | 2 608 598 111 |
| Verwendung mit GDB 2500 WE: | |
| • Wasserfangring | 2 609 390 389 |
| • Dichtungsdeckel für Wasserfangring | 2 609 390 391 |
| Verwendung mit GDB 1600 WE: | |
| • Wasserfangring | 2 609 390 310 |
| • Dichtungsdeckel für Wasserfangring | 2 609 390 311 |

Service und Kundenberater

Explosionszeichnungen und Informationen zu Ersatzteilen finden Sie unter:

www.bosch-pt.com

www.powertool-portal.de, das Internetportal für Handwerker und Heimwerker.

www.ewbc.de, der Informations-Pool für Handwerk und Ausbildung.

Deutschland

Robert Bosch GmbH
Servicezentrum Elektrowerkzeuge
Zur Luhne 2
37589 Kalefeld
☎ 0 18 05/70 74 10
Fax 0 18 05/70 74 11

Österreich

ABE Service GmbH
Jochen-Rindt-Straße 1
1232 Wien
☎ Service +43 (0)1/61 03 80
Fax +43 (0)1/61 03 84 91
☎ Kundenberater +43 (0)1/7 97 22 30 66
E-Mail: abe@abe-service.co.at

Schweiz

☎ 0 44/8 47 15 11
Fax 0 44/8 47 15 51

Luxemburg

☎ +32 (0)70/22 55 65
Fax +32 (0)70/22 55 75
E-Mail: outillage.gereedschap@be.bosch.com
Weitere Informationen zum Diamantbohren finden Sie unter **www.bosch-diamond.com**.

Entsorgung

Bohrständler, Zubehör und Verpackungen sollen einer umweltgerechten Wiederverwertung zugeführt werden.

Änderungen vorbehalten.

Safety Rules

- ▶ **Keep work area clean and well lit.** Cluttered or dark areas invite accidents.
- ▶ **Remove any adjusting key or wrench before turning the power tool on.** A wrench or a key left attached to a rotating part of the power tool may result in personal injury.
- ▶ **Avoid abnormal body posture. Provide for a secure stance and keep your balance at all times.** In this manner, you can control the power tool better in unexpected situations.
- ▶ **Maintain the drill stand with care. Check for misalignment or binding of moving parts, breakage of parts and any other condition that may affect the function of the drill stand. Have damaged parts repaired before using the drill stand.** Many accidents are caused by poorly maintained devices.
- ▶ **Store idle drill stands out of the reach of children and do not allow persons unfamiliar with the device or these instructions to operate the device.** Drill stands are dangerous in the hands of untrained users.
- ▶ **Have your drill stand serviced/repaired only by a qualified repair person using original replacement parts.** This will ensure that the safety of the device is maintained.
- ▶ **Hold the drill stand only by the insulated handles, when performing an operation where the drilling tool can run into hidden wiring or its own mains cable.** Contact with a "live" wire can make metal parts of the drill stand "live" and lead to an electric shock.
- ▶ **The safety and operating instructions for the drill and the accessories being used are strictly to be observed!**
- ▶ **Before any work on the drill stand or the drill, during work breaks as well as when not using for extending periods, secure the drill stand against unintentional moving by engaging the feed lock 3.**

Functional Description



Read all safety warnings and all instructions. Failure to follow the warnings and instructions may result in electric shock, fire and/or serious injury.

While reading the operating instructions, unfold the graphics page of the drill stand and leave it open.

Intended Use

The drill stand is intended as a mounting device for Bosch diamond drills.

It can be fastened to the ground or to walls by means of an anchor, vacuum or a quick-clamping column. In combination with the diamond drills GDB 1600 WE or GDB 1600 DE, the drill stand can also be fastened overhead.

Technical Data

| Drill stand for diamond drills | | S 500 A PROFESSIONAL |
|--|----|-------------------------|
| Article number | | 0 601 190 025 |
| Dimensions | | |
| – Height | mm | 1 000 |
| – Width | mm | 255 |
| – Depth | mm | 465 (*400) |
| Drill stroke, max. | mm | 500 |
| Max. drilling diameter with: | | |
| – GDB 1600 WE/DE** | mm | 152 |
| – GDB 2500 WE*** | mm | 212 |
| Weight according to EPTA-Procedure 01/2003 | kg | 12.5 |

* with supporting angles mounted to the rear

** with suction head

*** also possible with water collection ring (accessory)

Please observe the article number on the type plate of your drill stand. The trade names of individual drill stands may vary.

Product Features

The numbering of the illustrated product features refers to the representation of the drill stand on the graphics page.

- 1 Insulated handle
- 2 Drilling column
- 3 Feed lock
- 4 Spirit level for vertical alignment
- 5 Spirit level for horizontal alignment
- 6 Upper locking handle on drill fixture
- 7 Lower locking handle on drill fixture
- 8 Drill fixture
- 9 Rack
- 10 Locking handle on depth stop
- 11 Depth stop
- 12 Drill-hole centre indicator
- 13 Levelling screw
- 14 Supporting bracket
- 15 Knurled screw for supporting bracket
- 16 Hexagon screw for transport wheels
- 17 Transport wheels
- 18 Feed handle
- 19 Lock pin for feed handle
- 20 Lower locking handle for drill-angle adjustment
- 21 Angle scale
- 22 Lock button for drill-angle adjustment
- 23 Upper locking handle for drill-angle adjustment
- 24 Brickwork anchor *
- 25 Quick-clamping spindle *
- 26 Wing nut *
- 27 Sliding elements
- 28 Allen screws of the drill fixture
- 29 Adjusting screws of the drill fixture

***Not all of the accessories illustrated or described are included as standard delivery.**

Declaration of Conformity

We declare under our sole responsibility that this product is in conformity with the provisions of the directive 98/37/EC.

Dr. Egbert Schneider
Senior Vice President
Engineering

Dr. Eckerhard Strötgen
Head of Product
Certification

Dr. E. Schneider *Dr. E. Strötgen*

Robert Bosch GmbH, Power Tools Division

Assembly

Mounting the Drill Stand

Supporting Angles

The supporting angles **14** can be mounted in two positions:

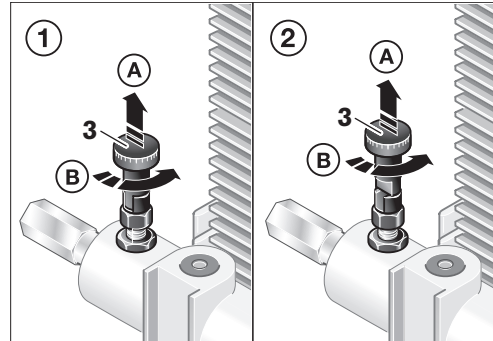
- The starting position (see Fig. A) is necessary when the GDB 2500 WE is inserted into the drill stand and the drill stand is not securely fastened with an anchor, by vacuum or with a quick-clamping column.
- The space-saving position (see Fig. B) is only possible when using the GDB 1600 WE/DE or when the drill stand is securely fastened to the wall. Assembly of the water collection ring (accessory) for the GDB 2500 WE is not possible in this position.

To switch between both positions, loosen the knurled screws **15**, adjust the supporting angles **14** to the required position and tighten them again with the knurled screws.

Feed Handle

Press the lock pin **19** on the feed handle and keep it pressed. Slide the feed handle **18** to the stop left or right of the drill fixture **8** as required.

Release the lock pin **19** and check the feed handle for tight seating.



Afterwards, block the feed: Pull the feed lock **3** upward (**A**), turn it (**B**) and allow it to engage in position ①. If required, lightly rotate the feed handle **18** until the lock can be heard to engage.

Release the feed only for drilling: Pull the feed lock **3** upward (**A**), turn it (**B**) and allow it to engage in position ②.

Transport Wheels

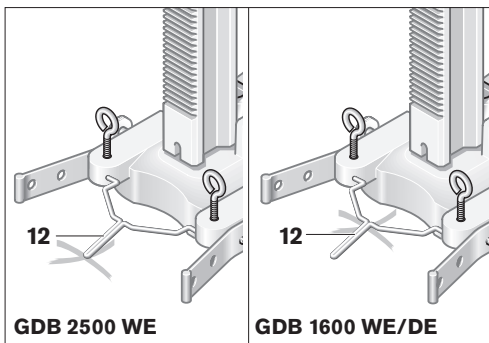
For transport of the drill stand, screw the transport wheels **17** to the sides of the drill stand with the hexagon screws **16**.

Fastening the Drill Stand

Note: Fasten the drill stand free from play to prevent jamming of the core bit and the tearing out of segments.

Depending on the type and nature of the structural material, fasten the drill stand where the bore hole is intended using an anchor, with vacuum or with the quick-clamping column.

Positioning the Drill Stand before Fastening



Fold out the drill-hole centre indicator **12**. When working with the GDB 2500 WE, bring the tip of the drill-hole centre indicator into alignment with the marked centre of the intended bore hole. When working with the GDB 1600 WE/DE, the inner edge of the drill-hole centre indicator **12** is the reference point.

For offset drilling, move the drill stand away from the bore hole centre by the value **m**:

| Drilling angle | m |
|----------------|--------|
| 0° | 0 mm |
| 15° | 30 mm |
| 30° | 80 mm |
| 45° | 160 mm |

m^* : GDB 2500 WE
 m^{**} : GDB 1600 WE/DE

Fasten the drill stand using an anchor, with vacuum or with the quick-clamping column. Then fold in the drill-hole centre indicator **12**.

Fastening with Anchor (see figure C)

For fastening of the drill stand to brickwork or concrete with anchor (accessory), drill a separate anchor hole.

Clearance from anchor hole – centre of the intended bore hole

| | optimal | possible |
|----------------|---------|------------|
| GDB 2500 WE | 330 mm | 310–380 mm |
| GDB 1600 WE/DE | 270 mm | 250–320 mm |

For offset bore drilling, increase the distance between the anchor hole and the centre of the intended bore hole by the value **m** (see "Positioning the Drill Stand before Fastening").

The following dimensions apply for the anchor hole:

| | Diameter | Depth |
|-----------|----------|-------|
| Brickwork | 20 mm | 85 mm |
| Concrete | 15 mm | 50 mm |

Insert a concrete hammer-drive anchor or a brickwork anchor **24**. Screw the quick-clamping spindle **25** into the anchor.

Position the drill stand, attach a washer, and then screw together with the wing nut **26**. After levelling (see "Levelling"), tighten the wing nut using an open-end spanner, size 27 mm.

Fastening with Vacuum

For fastening of the drill stand with vacuum, a Bosch vacuum set (accessory) and a commercially available vacuum pump are required. Only vacuum pumps with safety reservoir may be used, in order to prevent sudden releasing of the drill stand in case of a power failure.

For fastening with vacuum, the surface must be smooth and level. Application on plaster or brickwork is not possible.

For connection of the Bosch vacuum set and vacuum pump, read and follow the respective operating instructions.

► **The safety and operating instructions for the vacuum pump and vacuum set are to be strictly observed!**

Fastening with a Quick-clamping Column (see figure D and E)

With use of a Bosch quick-clamping column (accessory), the drill stand can be fastened between ceiling and floor or between two walls. The clamping range is between 1.7 m and 3 m.

Position one end of the quick-clamping column onto the base plate of the drill stand. The mounting surface for the other end of the quick-clamping column against the wall must have sufficient stability and be secure against slipping.

For fastening of the quick-clamping column, read and follow the respective operating instructions.

Levelling (does not apply for fastening with vacuum)

Screw the levelling screws **13** in or out individually, until the spirit level **4** (for vertical assembly) or the spirit level **5** (for horizontal assembly) is precisely aligned.

Now, firmly fasten the drill stand with anchor attachment or with the quick-clamping column.

Operation

- ▶ **After each adjustment on the drill stand, firmly retighten all screws and locking handles and allow the locks to engage again.**

Drilling-angle Adjustment (see figure F)

Loosen the upper **23** and the lower locking handle **20** for drill-angle adjustment.

Pull the lock button for drill-angle adjustment **22**. Adjust the drill stand to one of the four possible drilling angles (0°, 15°, 30° or 45°) and allow the lock button to engage into the corresponding hole in the drilling column. Tighten both locking handles **23** and **20** again.

- ▶ **The drill stand may not be used until both locking handles of the angle adjustment have been tightened again.**

Mounting the Diamond Drill (see figure G)

Loosen the locking handles **6** and **7** on the drill stand. Pay attention that the feed handle **18** is blocked by the feed lock **3** (see "Feed Handle").

Insert the power tool from above into the drill fixture **8** down to the stop. Retighten the locking handles **6** and **7** again. When mounting the GDB 1600 WE/DE, the upper locking handle **6** is not required.

Place the water hose and the mains cable of the power tool into the holders of the drill fixture on the drill stand. Proceed in reverse order when removing the power tool from the drill stand.

Adjusting the Drilling Depth (see figure H)

With the depth stop **11**, the drilling depth **t** can be determined.

Mount the core bit to the drill. With the feed handle, lower the switched off drill so far until the core bit faces against the wall. In this position, the set drilling depth **t** corresponds with the distance between the lower edge of the drill fixture **8** and the upper edge of the depth stop **11**.

Loosen the locking handle **10** at the depth stop and adjust the required drilling depth. Firmly tighten the locking handle again.

Water Extraction

In order to collect the water coming out of the bore during wet-drilling, a water collection ring and a multi-purpose vacuum cleaner are required (both accessories).

The choice of the water collection ring depends on the diamond drill (GDB 2500 WE or GDB 1600 WE/DE) being used.

For assembly of the water collection ring, read and follow its operating instructions.

Operating Instructions

- ▶ **For drilling, observe the operating instructions of your diamond drill.**

For drilling, loosen the lock pin for the feed handle **18** (see "Feed Handle").

Lower the drill to the required drilling depth by turning the feed handle.

Then, turn the crank back until the core bit is completely visible.

Maintenance and Service

Maintenance and Cleaning

Always keep the rack **9** and the guide surfaces of the der drilling column **2** clean.

Readjusting the Drill Fixture (see figure I)

In order to achieve good drilling results, the play between the drill fixture **8** and the drilling column **2** must be as small as possible.

For readjustment, loosen the four Allen screws **28**. Tighten the sliding elements **27** with slight pressure toward the drilling column by turning the two adjustment screws **29**. Pay attention that the drill fixture is aligned parallel to the drilling column.

When the sliding behaviour is sufficient, lock the adjustment screws **29** by retightening the Allen screws **28**.

If the drill stand should fail despite the care taken in manufacturing and testing procedures, repair should be carried out by an authorised after-sales service centre for Bosch power tools.

In all correspondence and spare parts orders, please always include the 10-digit article number given on the nameplate of the drill stand.

Accessories

| | |
|--|---------------|
| Transport Wheels | 2 609 390 309 |
| Fastening set: | |
| • for concrete | 2 607 000 744 |
| • for brickwork | 2 607 000 745 |
| Vacuum set | 2 609 390 314 |
| Quick-clamping column | 2 608 598 111 |
| Operation with GDB 2500 WE: | |
| • Water collection ring | 2 609 390 389 |
| • Sealing cover for water collection ring | 2 609 390 391 |
| Operation with GDB 1600 WE: | |
| • Water collection ring | 2 609 390 310 |
| • Sealing disc for water collection ring | 2 609 390 311 |

Service and Customer Assistance

Exploded views and information on spare parts can be found under:

www.bosch-pt.com

Great Britain

Robert Bosch Ltd. (B.S.C.)

P.O. Box 98

Broadwater Park

North Orbital Road

Denham-Uxbridge

Middlesex UB 9 5HJ

☎ Service:+44 (0) 18 95 / 83 87 82

☎ Advice line:+44 (0) 18 95 / 83 87 91

Fax:+44 (0) 18 95 / 83 87 89

Ireland

Beaver Distribution Ltd.

Greenhills Road

Tallaght-Dublin 24

☎ Service:+353 (0)1 / 4 14 94 00

Fax:+353 (0)1 / 4 59 80 30

Australia and New Zealand

Robert Bosch Australia Pty. Ltd.

RBAU/SPT

1555 Centre Road

P.O. Box 66

31 68 Clayton/Victoria

☎+61 (0)1 / 3 00 30 70 44

Fax:+61 (0)1 / 3 00 30 70 45

www.bosch.com.au

Further information on diamond drilling can be found under **www.bosch-diamond.com**.

Disposal

The drill stand, accessories and packaging should be sorted for environmental-friendly recycling.

Subject to change without notice.

Consignes de sécurité

- ▶ **Maintenez l'endroit de travail propre et bien éclairé.** Un lieu de travail en désordre ou mal éclairé augmente le risque d'accidents.
- ▶ **Enlever tout outil de réglage ou toute clé avant de mettre l'appareil en fonctionnement.** Une clé ou un outil se trouvant sur une partie en rotation peut causer des blessures.
- ▶ **Éviter les positions anormales. Veiller à toujours garder une position stable et à être en équilibre.** Ceci vous permet de mieux contrôler l'outil électroportatif dans des situations inattendues.
- ▶ **Prendre soin du support de perçage. S'assurer que les parties mobiles fonctionnent correctement, qu'elles ne sont pas coincées, et contrôler si des pièces sont cassées ou endommagées de sorte à entraver le bon fonctionnement du support de perçage. Faire réparer les parties endommagées avant d'utiliser le support de perçage.** De nombreux accidents sont dus à des appareils mal entretenus.
- ▶ **Garder les supports de perçage non utilisés hors de portée des enfants. Ne pas permettre l'utilisation de l'appareil à des personnes qui ne se sont pas familiarisées avec celui-ci ou qui n'ont pas lu ces instructions.** Les appareils sont dangereux lorsqu'ils sont utilisés par des personnes non initiées.
- ▶ **Ne faire réparer le support de perçage que par un personnel qualifié et seulement avec des pièces de rechange d'origine.** Ceci permet d'assurer la sécurité de l'appareil.
- ▶ **Ne tenir le support de perçage que par les poignées isolées, si, pendant les travaux, l'outil de travail risque de toucher des câbles électriques cachés ou son propre câble d'alimentation.** Le contact avec des conduites sous tension entraîne une mise sous tension des parties métalliques du support de perçage, provoquant ainsi une décharge électrique.
- ▶ **Respecter scrupuleusement les instructions de sécurité ainsi que les indications de travail de la perceuse montée et des accessoires utilisés !**
- ▶ **Avant tout travail effectué sur le support de perçage ou la perceuse, lors des pauses de travail ainsi qu'en cas de non-utilisation, bloquer le support de perçage en verrouillant le blocage d'avance 3 pour éviter ainsi un mouvement non-intentionné.**

Description du fonctionnement



Lire tous les avertissements et indications. Le non-respect des avertissements et instructions indiqués ci-après peut entraîner un choc électrique, un incendie et/ou de graves blessures sur les personnes.

Dépliez le volet sur lequel le support de perçage est représenté de manière graphique. Laissez le volet déplié pendant la lecture de la présente notice d'utilisation.

Utilisation conforme

Le support de perçage diamanté est conçu pour y monter des perceuses diamantées Bosch. Il est possible de le monter sur le sol ou au mur à l'aide de chevilles, de vide ou d'une colonne à serrage rapide. En combinaison avec les perceuses diamantées GDB 1600 WE ou GDB 1600 DE, il est possible de monter le support de perçage au-dessus de la hauteur de la tête.

Caractéristiques techniques

| Support de perçage diamanté | | S 500 A PROFESSIONAL |
|--------------------------------------|----|-------------------------|
| N° d'article | | 0 601 190 025 |
| Dimensions | | |
| – Hauteur | mm | 1 000 |
| – Largeur | mm | 255 |
| – Profondeur | mm | 465 (*400) |
| Course de perçage max. | mm | 500 |
| Diamètre de perçage max. avec : | | |
| – GDB 1600 WE/DE** | mm | 152 |
| – GDB 2500 WE*** | mm | 212 |
| Poids suivant EPTA-Procédure 01/2003 | kg | 12,5 |

* avec des angles-supports montés vers l'arrière

** avec tête d'aspiration

*** également possible avec collecteur d'eau (accessoire)

Respecter impérativement le numéro d'article se trouvant sur la plaque signalétique du support de perçage. Les désignations commerciales des différents supports de perçage peuvent varier.

Éléments de l'appareil

La numérotation des éléments de l'appareil se réfère à la représentation du support de perçage sur la page graphique.

- 1 Poignée isolée
- 2 Colonne
- 3 Blocage d'avance
- 4 Bulle d'air pour orientation verticale
- 5 Bulle d'air pour orientation horizontale
- 6 Manette supérieure sur la fixation
- 7 Manette inférieure se trouvant sur la fixation
- 8 Fixation
- 9 Crémaillère
- 10 Manette sur la butée de profondeur
- 11 Butée de profondeur
- 12 Marquage central du trou de perçage
- 13 Vis de nivellement
- 14 Angle-support
- 15 Vis moletée pour angle-support
- 16 Vis à six pans creux pour roues de transport
- 17 Roues de transport
- 18 Manivelle d'avance
- 19 Tige de blocage de la manivelle d'avance
- 20 Manette inférieure pour la modification de l'angle de perçage
- 21 Graduation angulaire
- 22 Bouton de blocage de la modification de l'angle de perçage
- 23 Manette supérieure pour la modification de l'angle de perçage
- 24 Cheville à murage *
- 25 Broche à serrage rapide *
- 26 Ecrou papillon *
- 27 Éléments de glissement
- 28 Vis à six pans de la fixation
- 29 Vis de réglage de la fixation

*Une partie des accessoires décrits ou montrés ne sont pas compris dans l'emballage.

Déclaration de conformité

Nous déclarons sous notre propre responsabilité que ce produit est conforme aux spécifications de la directive 98/37/CE.

Dr. Egbert Schneider
Senior Vice President
Engineering

Dr. Eckerhard Strötgen
Head of Product
Certification

Dr. Egbert Schneider *Dr. Eckerhard Strötgen*

Robert Bosch GmbH, Power Tools Division

1 609 929 J54 • 16.1.06

Montage

Montage du support de perçage

Angle-support

Il est possible de monter les angles-supports **14** en deux positions :

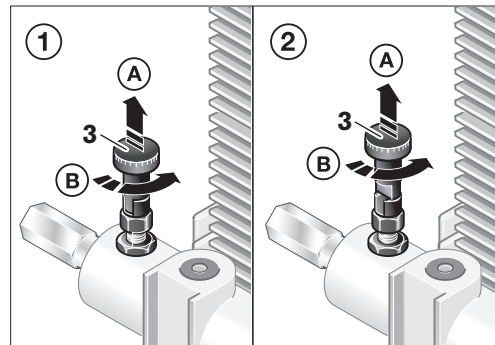
- La position de base (voir figure A) est nécessaire quand la GDB 2500 WE est montée dans le support de perçage et que le support de perçage n'est pas bien fixé avec cheville, vide ou colonne à serrage rapide.
- La position non encombrante (voir figure B) n'est possible que lorsque la GDB 1600 WE/DE est utilisée ou lorsque le support de perçage est bien fixé au mur. Il n'est pas possible de monter le collecteur d'eau (accessoire) dans cette position pour la GDB 2500 WE.

Pour changer entre les deux positions, desserrer les vis moletées **15**, déplacer les angles-supports **14** pour les mettre dans la position souhaitée et les resserrer à l'aide des vis moletées.

Manivelle d'avance

Appuyer sur la tige de blocage **19** se trouvant sur la manivelle d'avance et la maintenir appuyée. Suivant besoin, pousser la manivelle d'avance **18** à gauche ou à droite de la fixation **8** jusqu'à ce qu'elle s'encliquette.

Relâcher la tige de blocage **19** et contrôler la bonne fixation de la manivelle d'avance.



Ensuite, bloquer l'avance : Tirer le blocage d'avance **3** vers le haut (A), le tourner (B) et le verrouiller en position ①. Suivant le besoin, tourner un peu la manivelle d'avance **18** jusqu'à ce que le blocage s'encliquette de façon perceptible.

Ne desserrer l'avance que pour le perçage : Tirer le blocage d'avance **3** vers le haut (A), le tourner (B) et le verrouiller en position ②.

Roues de transport

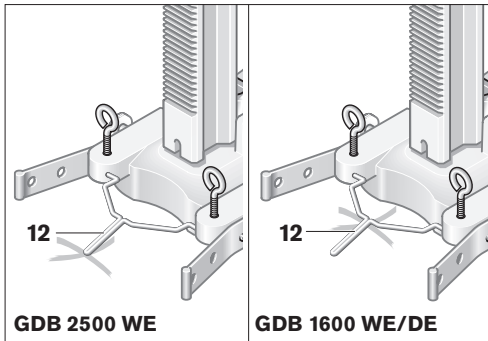
Pour transporter le support de perçage, serrer les roues de transport **17** à l'aide des vis à six pans **16** sur les côtés du support de perçage.

Fixation du support de perçage

Note : Fixer le support de perçage de sorte qu'il n'y ait pas de jeu. Ceci empêche le blocage de la couronne de perçage et de par là, le détachement d'un segment.

En fonction de la surface, fixer le support de perçage à l'aide de chevilles, vide ou de la colonne à serrage rapide au trou de perçage prévu.

Positionner le support de perçage avant de le fixer



Rabattre le marquage central **12** du trou de perçage. Lors de l'utilisation de la GDB 2500 WE, veiller à ce que la pointe du marquage central du trou de perçage soit placée exactement sur le centre du trou de perçage prévu. Lors de l'utilisation de la GDB 1600 WE/DE, le bord intérieur du marquage central du trou de perçage **12** est le point de référence.

Dans le cas d'alésages en biais, déplacer le support de perçage par la valeur **m** du centre du perçage :

| Angle de perçage | m |
|------------------|--------|
| 0° | 0 mm |
| 15° | 30 mm |
| 30° | 80 mm |
| 45° | 160 mm |

m* : GDB 2500 WE
 m** : GDB 1600 WE/DE

Fixer le support de perçage à l'aide de chevilles, vide ou de la colonne à serrage rapide. Ensuite, rabattre le marquage central **12** du trou de perçage.

Fixation à l'aide d'une cheville (voir figure C)

Pour fixer le support de perçage à l'aide d'une cheville (accessoire) dans un mur en pierre ou en béton, percer un trou de fixation séparé.

Distance trou de cheville – Centre du trou de perçage prévu

| | optimum | possible |
|----------------|---------|------------|
| GDB 2500 WE | 330 mm | 310–380 mm |
| GDB 1600 WE/DE | 270 mm | 250–320 mm |

Dans le cas d'alésages en biais, augmenter la distance entre le trou de cheville et le centre du trou de perçage prévu par la valeur **m** (voir « Positionner le support de perçage avant de le fixer »).

Les dimensions suivantes s'appliquent pour le trou de perçage :

| | Diamètre | Profondeur |
|------------|----------|------------|
| Maçonnerie | 20 mm | 85 mm |
| Béton | 15 mm | 50 mm |

Utiliser une cheville à béton avec cale d'écartement ou une cheville à maçonnerie **24**. Visser la broche à serrage rapide **25** dans la cheville.

Monter le support de perçage ainsi qu'une rondelle et les visser à l'aide d'un écrou papillon **26**. Bien serrer l'écrou-papillon après avoir fait le nivellement (voir « Nivellement ») à l'aide d'une clé à fourche (ouverture 27 mm).

Fixation avec vide

Pour une fixation du support de perçage avec vide, un set à vide Bosch (accessoire) et une pompe à vide disponible dans le commerce sont nécessaires. N'utiliser que les pompes à vide munies d'un réservoir de sécurité afin d'éviter que le support de perçage ne se déclenche brusquement lors d'une panne de courant.

Pour la fixation avec vide, la surface doit être lisse et plane. Il n'est pas possible d'utiliser le support de perçage sur enduit ou maçonnerie.

Pour le raccordement du set à vide Bosch et la pompe à vide, lire les instructions d'utilisation de ces derniers et les suivre scrupuleusement.

► **Respecter scrupuleusement les instructions de sécurité ainsi que les indications de travail de la pompe à vide et du set à vide !**

Fixation à l'aide d'une colonne à serrage rapide (voir figures D et E)

Il est possible d'attacher le support de perçage à l'aide d'une colonne à serrage rapide (accessoire) entre le sol et le plafond ou entre deux murs. La plage de serrage se situe entre 1,7 m et 3 m.

Placer une extrémité de la colonne à serrage rapide sur la plaque de base du support de perçage. La surface de pose de l'autre extrémité de la colonne à serrage rapide sur le mur doit être suffisamment stable et antidérapante.

Pour fixer la colonne à serrage rapide, lire et suivre les instructions d'utilisation de cette dernière.

Nivellement (non pas pour la fixation avec vide)

Serrer ou desserrer les vis de nivellement **13** une par une jusqu'à ce que la bulle d'air **4** (lors d'un montage vertical) ou la bulle d'air **5** (lors d'un montage horizontal) soit exactement ajustée.

Fixer alors le support de perçage avec une cheville ou avec la colonne à serrage rapide.

Fonctionnement

- **Après chaque modification auprès du support de perçage, bien resserrer les vis et les manettes et laisser les dispositifs de blocage s'encliqueter de nouveau.**

Modification de l'angle de perçage (voir figure F)

Desserrer la manette supérieure **23** et la manette inférieure **20** de la modification d'angle.

Tirer le bouton de blocage **22**. Positionner le support de perçage sur un des quatre angles de perçage possibles (0°, 15°, 30° ou 45°) et laisser le bouton de blocage s'encliqueter dans l'encoche correspondante de la colonne.

Resserrer les deux manettes **23** et **20**.

- **Le support de perçage ne doit être utilisé que lorsque les deux manettes de la modification d'angles sont resserrées à nouveau.**

Montage de la perceuse diamanté (voir figure G)

Desserrer les manettes **6** et **7** se trouvant sur le support de perçage. Veiller à ce que la manivelle d'avance **18** soit bloquée par le blocage d'avance **3** (voir « Manivelle d'avance »).

Monter l'outil électroportatif par le haut jusqu'à ce qu'il s'encliquette dans la fixation **8** du support de perçage. Resserrer les manettes **6** et **7**. Lorsque la GDB 1600 WE/DE est montée, la manette supérieure **6** n'est pas nécessaire.

Placer le tuyau d'eau et le câble de secteur de l'outil électroportatif dans les attaches se trouvant sur la fixation du support de perçage.

Pour démonter l'outil électroportatif du support de perçage, procéder dans l'ordre inverse.

Réglage de la profondeur de perçage (voir figure H)

A l'aide de la butée de profondeur **11**, il est possible de déterminer la profondeur de perçage **t**.

Monter la couronne de perçage dans la perceuse. A l'aide de la manivelle d'avance, abaisser la perceuse éteinte jusqu'à ce que la couronne de perçage touche le mur. Dans cette position, la profondeur de perçage réglée **t** correspond à la distance entre le bord inférieur de la fixation **8** et le bord supérieur de la butée de profondeur **11**.

Desserrer la manette **10** se trouvant sur la butée de profondeur et régler la profondeur de perçage souhaitée. Bien resserrer la manette.

Aspiration d'eau

Pour recueillir l'eau sortante du forage lors d'un perçage à arrosage, un collecteur d'eau et un aspirateur universel (tous les deux accessoires) sont nécessaires.

La sélection du collecteur d'eau dépend de la perceuse diamantée utilisée (GDB 2500 WE ou GDB 1600 WE/DE).

Pour le montage du collecteur d'eau, lire et respecter les instructions d'utilisation de ce dernier.

Instructions d'utilisation

- **Pour effectuer des travaux de perçage, respecter les instructions d'utilisation de votre perceuse diamantée.**

Pour le perçage, desserrer le blocage de la manivelle d'avance **18** (voir « Manivelle d'avance »).

A l'aide de la manivelle d'avance, baisser la perceuse jusqu'à ce qu'elle atteigne la profondeur de perçage souhaitée.

Ensuite, la remettre jusqu'à ce que la couronne de perçage soit complètement visible.

Entretien et service après-vente

Nettoyage et entretien

Toujours maintenir propre la crémaillère **9** ainsi que les surfaces de guidage de la colonne **2**.

Réajuster la fixation (voir figure I)

Afin d'obtenir de bons résultats de perçage, le jeu entre la fixation **8** et la colonne **2** doit être aussi faible possible.

Pour effectuer le réajustage, desserrer les quatre vis à six pans creux **28**. Tirer les éléments de glissement **27** vers la colonne en appliquant peu de pression et en tournant les deux vis de réglage **29**. Veiller à ce que la fixation soit parallèle par rapport à la colonne.

Si le comportement au glissement est suffisant, bloquer les vis de réglage **29** en serrant les vis à six pans creux **28**.

Si, malgré tous les soins apportés à la fabrication et au contrôle du support de perçage, celui-ci devait avoir un défaut, la réparation ne doit être confiée qu'à une station de service après-vente agréée pour outillage Bosch.

Pour toute demande de renseignement ou commande de pièces de rechange, nous préciser impérativement le numéro d'article à dix chiffres du support de perçage indiqué sur la plaque signalétique.

Accessoires

Roues de transport 2 609 390 309

Set de fixation :

- pour béton 2 607 000 744
- pour maçonnerie 2 607 000 745

Set à vide 2 609 390 314

Colonne à serrage rapide 2 608 598 111

Utilisation avec GDB 2500 WE :

- Collecteur d'eau 2 609 390 389
- Joint d'étanchéité pour collecteur d'eau 2 609 390 391

Utilisation avec GDB 1600 WE :

- Collecteur d'eau 2 609 390 310
- Joint d'étanchéité pour collecteur d'eau 2 609 390 311

Service après-vente

Vous trouverez des vues éclatées ainsi que des informations concernant les pièces de rechange sous : www.bosch-pt.com

France

Robert Bosch France S.A.S.
Service Après-vente/Outillage
126, rue de Stalingrad
93700 Drancy

☎ Centre d'appels SAV : 01 43 11 90 06
☎ N° vert Conseiller Bosch : 0 800 05 50 51

Belgique, Luxembourg

☎ +32 (0)70/22 55 65
Fax +32 (0)70/22 55 75
E-Mail : Outillage.Gereedschap@be.bosch.com

Suisse

☎ 0 44/8 47 15 12
Fax 0 44/8 47 15 52

Élimination des déchets

Les supports de perçage ainsi que leurs accessoires et emballages, doivent pouvoir suivre chacun une voie de recyclage appropriée.

Sous réserve de modifications.

Instrucciones de seguridad

- ▶ **Mantenga limpio y bien iluminado su puesto de trabajo.** El desorden o una iluminación deficiente en las áreas de trabajo pueden provocar accidentes.
- ▶ **Retire las herramientas de ajuste o llaves fijas antes de conectar el aparato.** Una herramienta de ajuste o llave fija colocada en una pieza giratoria del aparato puede producir lesiones.
- ▶ **Evite posturas desacostumbradas. Trabaje sobre una base firme y mantenga el equilibrio en todo momento.** Ello le permitirá controlar mejor la herramienta eléctrica en caso de presentarse una situación inesperada.
- ▶ **Cuide el soporte de taladrar con esmero. Controle si funcionan correctamente, sin atasarse, las partes móviles del aparato, y si existen partes rotas o deterioradas que pudieran afectar al funcionamiento del soporte de taladrar. Haga reparar estas piezas defectuosas antes de volver a utilizar el soporte de taladrar.** Muchos de los accidentes se deben a aparatos con un mantenimiento deficiente.
- ▶ **Guarde los soportes de taladrar fuera del alcance de los niños. No permita la utilización del aparato a aquellas personas que no estén familiarizadas con su uso o que no hayan leído estas instrucciones.** Puede resultar peligrosa la utilización de aparatos por personas inexpertas.
- ▶ **Únicamente haga reparar su soporte de taladrar por un profesional, empleando exclusivamente piezas de repuesto originales.** Solamente así se mantiene la seguridad del aparato.
- ▶ **Únicamente sujete el soporte de taladrar por las empuñaduras aisladas al realizar trabajos en los que el útil pueda tocar conductores eléctricos ocultos o el propio cable del aparato.** El contacto con conductores bajo tensión puede hacer que las partes metálicas del soporte de taladrar le provoquen una descarga eléctrica.
- ▶ **¡Atenerse estrictamente a las instrucciones de seguridad y operación de la taladradora y de los accesorios utilizados!**
- ▶ **Antes de cualquier manipulación en el soporte de taladrar o taladradora, en las pausas de trabajo, y cuando no vaya a usarlo, asegure el soporte de taladrar contra un movimiento accidental con el bloqueo de recorrido 3.**

Descripción del funcionamiento



Lea íntegramente estas advertencias de peligro e instrucciones. En caso de no atenerse a las advertencias de peligro e instrucciones siguientes, ello puede ocasionar una descarga eléctrica, un incendio y/o lesión grave.

Despliegue y mantenga abierta la solapa con la imagen del soporte de taladrar mientras lee las instrucciones de manejo.

Utilización reglamentaria

El soporte especial para taladrar ha sido diseñado para utilizarse con taladradoras para útiles diamantados Bosch.

Puede fijarse al suelo o pared con tacos, por vacío, o con la columna de fijación rápida. En combinación con las taladradoras para útiles diamantados GDB 1600 WE o GDB 1600 DE es posible sujetar también el soporte de taladrar por encima de la cabeza.

Datos técnicos

| Soporte especial para taladrar | | S 500 A PROFESSIONAL |
|-----------------------------------|----|-------------------------|
| Nº de artículo | | 0 601 190 025 |
| Dimensiones | | |
| – Altura | mm | 1 000 |
| – Anchura | mm | 255 |
| – Profundidad | mm | 465 (*400) |
| Carrera de perforación, máx. | mm | 500 |
| Diámetro máx. de taladro con: | | |
| – GDB 1600 WE/DE** | mm | 152 |
| – GDB 2500 WE*** | mm | 212 |
| Peso según EPTA-Procedure 01/2003 | kg | 12,5 |

* con brazos de apoyo montados hacia atrás

** con cabezal de aspiración

*** también posible con anillo colector de agua (accesorio especial)

Preste atención al nº de artículo en la placa de características de su soporte de taladrar. Las denominaciones comerciales de algunos soportes de taladrar pueden variar.

Componentes principales

La numeración de los componentes está referida a la imagen del soporte de taladrar en la página ilustrada.

- 1 Empuñadura aislada
 - 2 Columna
 - 3 Bloqueo de recorrido
 - 4 Nivel de burbuja para nivelado vertical
 - 5 Nivel de burbuja para nivelado horizontal
 - 6 Palanca de fijación superior en alojamiento de aparato
 - 7 Palanca de fijación inferior en alojamiento de aparato
 - 8 Alojamiento de aparato
 - 9 Cremallera
 - 10 Palanca de fijación en tope de profundidad
 - 11 Tope de profundidad
 - 12 Indicador de centros
 - 13 Tornillo de nivelación
 - 14 Brazos de apoyo
 - 15 Tornillo moleteado para brazo de apoyo
 - 16 Tornillo de cabeza hexagonal para ruedas de transporte
 - 17 Ruedas de transporte
 - 18 Brazo de ajuste
 - 19 Fijador de brazo de ajuste
 - 20 Palanca de fijación inferior para el ajuste del ángulo de perforación
 - 21 Escala de ángulos
 - 22 Botón de retención para el ajuste del ángulo de perforación
 - 23 Palanca de fijación superior para el ajuste del ángulo de perforación
 - 24 Taco *
 - 25 Espárrago de fijación rápida *
 - 26 Tuerca de mariposa *
 - 27 Elementos de deslizamiento
 - 28 Tornillos con hexágono interior para alojamiento de aparato
 - 29 Tornillos de reglaje para alojamiento de aparato
- *Los accesorios mostrados o descritos pueden no corresponder al material que se adjunta de serie con el aparato.**

Declaración de conformidad

Declaramos bajo nuestra responsabilidad que este producto cumple con las disposiciones de la directriz 98/37/CE.

Dr. Egbert Schneider
Senior Vice President
Engineering

Dr. Eckerhard Strötgen
Head of Product
Certification

Dr. Egbert Schneider *Dr. Eckerhard Strötgen*

Robert Bosch GmbH, Power Tools Division

Montaje

Montaje del soporte de taladrar

Brazos de apoyo

Los brazos de apoyo **14** pueden sujetarse en dos posiciones diferentes.

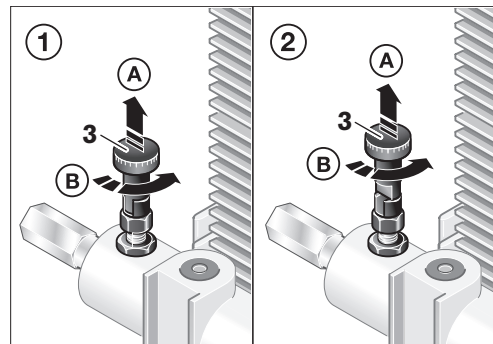
- La posición base (ver figura A) se requiere al montar la GDB 2500 WE en el soporte de taladrar sin que éste sea sujetado con tacos, por vacío, o con la columna de fijación rápida.
- Esta posición, que requiere menos espacio (ver figura B), solamente puede utilizarse al aplicar la GDB 1600 WE/DE, o al sujetar firmemente el soporte de taladrar a la pared. En esta posición no es posible montar el anillo colector de agua (accesorio especial) para la GDB 2500 WE.

Para variar la posición, aflojar los tornillos moleteados **15**, orientar los brazos de apoyo **14** hacia la posición deseada y apretar los tornillos moleteados.

Brazo de ajuste

Presione el fijador **19** del brazo de ajuste y manténgalo presionado. Montar hasta el tope el brazo de ajuste **18** a la izquierda o derecha del alojamiento de aparato **8**, según necesidad.

Suelte el fijador **19** y asegúrese de la sujeción firme del brazo de ajuste.



A continuación bloquee el recorrido: Tire hacia arriba del bloqueo de recorrido **3 (A)**, girelo (**B**) y suéltelo en esa posición, para enclavarlo ①. Si fuese preciso, gire ligeramente el brazo de ajuste **18** hasta conseguir que enclave perceptiblemente.

Solamente desenclave el bloqueo de recorrido al taladrar: Tire hacia arriba del bloqueo de recorrido **3 (A)**, girelo (**B**) y suéltelo en esa posición, para enclavarlo ②.

Ruedas de transporte

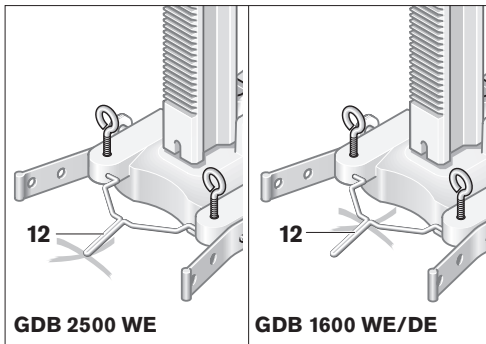
Para transportar el soporte de taladrar monte las ruedas de transporte **17** con los tornillos de cabeza hexagonal **16** a ambos lados del soporte de taladrar.

Sujeción del soporte de taladrar

Observación: Sujete firmemente el soporte de taladrar, sin holgura. Con ello se evita que se agarrote y se dañe la corona perforadora.

Dependiendo del tipo y estado de la base, sujetar el soporte de taladrar en la posición de perforación prevista con tacos, por vacío, o con la columna de fijación rápida.

Posicionamiento del soporte de taladrar antes de su sujeción



Abatir hacia fuera el indicador de centros **12**. Al utilizar el GDB 2500 WE, hacer que coincida la punta del indicador de centros con el centro de la perforación prevista. Si utiliza la GDB 1600 WE/DE, deberá tomarse como referencia el canto interior del indicador de centros **12**.

Al efectuar perforaciones inclinadas, desplazar el soporte de taladrar en la medida **m** respecto al centro del taladro:

| Ángulo de perforación | m |
|-----------------------|--------|
| 0° | 0 mm |
| 15° | 30 mm |
| 30° | 80 mm |
| 45° | 160 mm |

m* : GDB 2500 WE
m** : GDB 1600 WE/DE

Sujete el soporte de taladrar con tacos, por vacío, o con la columna de fijación rápida. Abata hacia dentro el indicador de centros **12**.

Sujeción con tacos (ver figura C)

Para la sujeción del soporte de taladrar con tacos (accesorio especial) en muros de ladrillo u hormigón deberá realizarse un taladro adicional.

Separación del taladro del taco – Centro de la perforación prevista

| | óptima | posible |
|----------------|--------|------------|
| GDB 2500 WE | 330 mm | 310–380 mm |
| GDB 1600 WE/DE | 270 mm | 250–320 mm |

En perforaciones inclinadas, amplíe en la medida **m** la separación entre el agujero del taco y el centro de la perforación prevista (ver "Posicionamiento del soporte de taladrar antes de su sujeción").

El taladro para el taco deberá tener las siguientes medidas:

| | Diámetro | Profundidad |
|----------|----------|-------------|
| Ladrillo | 20 mm | 85 mm |
| Hormigón | 15 mm | 50 mm |

Emplee un taco para hormigón con cuña de expansión, o un taco para mampostería **24**. Enrosque el espárrago de fijación rápida **25** en el taco.

Coloque el soporte de taladrar, inserte una arandela, y enrosque la tuerca de mariposa **26**. Apriete la tuerca de mariposa después de la nivelación (ver "Nivelación") con una llave fija (entrecaras 27 mm).

Sujeción por vacío

Para la sujeción por vacío del soporte de taladrar se requiere un juego para sujeción por vacío Bosch (accesorio especial) y una bomba de vacío de tipo comercial. Solamente deberán emplearse bombas de vacío provistas de un depósito de seguridad, para evitar un desprendimiento repentino del soporte de taladrar en caso de un corte del fluido eléctrico.

Para la sujeción por vacío es necesario que la base de asiento sea lisa y plana. No es posible su aplicación sobre revoque o muro de ladrillo.

Para la conexión del juego para sujeción por vacío Bosch y la bomba de vacío, lea y atégase a lo indicado en las respectivas instrucciones de manejo.

► **¡Atenerse estrictamente a las instrucciones de seguridad y operación de la bomba de vacío y del juego para sujeción por vacío utilizados!**

Sujeción con columna de fijación rápida (ver figuras D y E)

El soporte de taladrar puede sujetarse con una columna de fijación rápida Bosch (accesorio especial) aprisionándolo contra el suelo y el techo, o entre dos paredes. El margen de ajuste va desde 1,7 m a 3 m.

Aplique uno de los extremos de la columna contra la placa base del soporte de taladrar. La superficie de asiento de la pared para el otro extremo de la columna, no deberá ser resbaladiza y deberá disponer de una resistencia suficiente.

Para la sujeción de la columna de fijación rápida lea y respete las indicaciones en las instrucciones de manejo de ésta.

Nivelación (no aplicable en la sujeción por vacío)

Regular hacia dentro o hacia fuera cada tornillo de nivelación **13** de manera que el nivel de burbuja **4** (en caso de un montaje vertical) o el nivel de burbuja **5** (si el montaje es horizontal) quede exactamente nivelado.

Seguidamente, sujete firmemente el soporte de taladrar empleando el sistema de sujeción por taco, o una columna de fijación rápida.

Operación

- **Después de cada reajuste realizado en el soporte de taladrar vuelva a apretar firmemente las palancas de fijación y observe que enclaven los elementos correspondientes.**

Modificación del ángulo de perforación (ver figura F)

Afloje la palanca de fijación superior **23** y la palanca de fijación inferior **20** para el ajuste del ángulo.

Tire del botón de retención **22**. Ajuste en el soporte de taladrar uno de los cuatro ángulos de perforación (0°, 15°, 30° o 45°) posibles, y deje enclavar el botón de retención en el rebaje correspondiente de la columna.

Apriete ambas palancas de fijación **23** y **20**.

- **El soporte de taladrar solamente deberá emplearse después de haber apretado ambas palancas de fijación para el ajuste del ángulo.**

Utilización de la taladradora para útiles diamantados (ver figura G)

Afloje ambas palancas de fijación **6** y **7** del soporte de taladrar. Preste atención a que el brazo de ajuste **18** quede retenido por el bloqueo de recorrido **3** (ver "Brazo de ajuste").

Inserte la herramienta eléctrica desde arriba, hasta el tope, en el alojamiento del aparato **8** del soporte de taladrar. Apriete firmemente ambas palancas de fijación **6** y **7**. Al utilizar la GDB 1600 WE/DE no se precisa la palanca de fijación superior **6**.

Aloje la manguera de agua y el cable de red de la herramienta eléctrica en los soportes del alojamiento de aparato del soporte de taladrar.

Al retirar la herramienta eléctrica del soporte de taladrar, siga los pasos en orden inverso.

Ajuste de la profundidad de perforación (ver figura H)

El tope de profundidad **11** le permite fijar la profundidad del taladro **t**.

Monte la corona perforadora en la taladradora. Desplace con el brazo de ajuste la taladradora, desconectada, hasta asentar la corona perforadora contra la pared. En esta posición, la profundidad de perforación **t** ajustada corresponde a la separación entre el canto inferior del alojamiento de aparato **8** y el canto superior del tope de profundidad **11**.

Afloje la palanca de fijación **10** del tope de profundidad y ajuste la profundidad de perforación deseada. Apriete firmemente la palanca de fijación.

Aspiración de agua

Para recoger el agua que sale de la perforación al taladrar en húmedo se requiere un anillo colector de agua y un aspirador universal (accesorios especiales).

La elección de anillo colector de agua depende de la taladradora para útiles diamantados empleada (GDB 2500 WE o GDB 1600 WE/DE).

Para el montaje del anillo colector de agua, lea y respete las indicaciones en las instrucciones de manejo de éste.

Instrucciones para la operación

- **Al taladrar observe las instrucciones de manejo de la taladradora para útiles diamantados empleada.**

Para taladrar, desenclave el botón de retención del brazo de ajuste **18** (ver "Brazo de ajuste").

Vaya girando el brazo de ajuste de la taladradora hasta alcanzar la profundidad de perforación deseada.

A continuación, gírelo en sentido contrario hasta lograr sacar del todo la corona perforadora.

Mantenimiento y servicio**Mantenimiento y limpieza**

Mantenga siempre limpias la cremallera **9** y las superficies de deslizamiento de la columna **2**.

Reajuste del alojamiento de aparato (ver figura I)

Para conseguir una buena calidad de la perforación, es necesario que sea mínima la holgura entre el alojamiento de aparato **8** y la columna **2**.

Para efectuar el reajuste aflojar los cuatro tornillos con hexágono interior **28**. Presione levemente los elementos de deslizamiento **27** contra la columna actuando sobre ambos tornillos de reglaje **29**. Observe que el alojamiento de aparato quede orientado paralelamente a la columna.

Si el resultado obtenido es satisfactorio, asegurar los tornillos de reglaje **29** apretando los tornillos con hexágono interior **28**.

Si a pesar de los esmerados procesos de fabricación y control, el soporte de taladrar llegase a averiarse, la reparación deberá encargarse a un taller de servicio autorizado para herramientas eléctricas Bosch.

Para cualquier consulta o pedido de piezas de repuesto es imprescindible indicar el n° de artículo de 10 dígitos que figura en la placa de características del soporte de taladrar.

Accesorios especiales

Ruedas de transporte 2 609 390 309

Juego de elementos de sujeción:

- En hormigón 2 607 000 744
- En muro de ladrillo 2 607 000 745

Juego para sujeción por vacío 2 609 390 314

Columna de fijación rápida 2 608 598 111

Utilización con GDB 2500 WE:

- Anillo colector de agua 2 609 390 389
- Tapa obturadora para anillo colector de agua 2 609 390 391

Utilización con GDB 1600 WE:

- Anillo colector de agua 2 609 390 310
- Tapa obturadora para anillo colector de agua 2 609 390 311

Servicio técnico y asistencia al cliente

Los dibujos de despiece e informaciones sobre las piezas de repuesto las encontrará en internet bajo:

www.bosch-pt.com

España

Robert Bosch España, S.A.

Departamento de ventas

Herramientas Eléctricas

C/Hermanos García Noblejas, 19

28037 Madrid

☎ Asesoramiento al cliente +34 9 01 11 66 97

Fax +34 9 13 27 98 63

Venezuela

Robert Bosch S.A.

Final Calle Vargas. Edf. Centro Berimer P.B.

Boleita Norte

Caracas 107

☎ +58 (0)2 / 2 07 45 11

México

Robert Bosch S.A. de C.V.

☎ Interior: +52 (0)1 / 80 06 27 12 86

☎ D.F.: +52 (0)1 / 52 84 30 62

E-Mail: arturo.fernandez@mx.bosch.com

Argentina

Robert Bosch Argentina S.A.

Córdoba 5160

1414 Buenos Aires (Capital Federal)

Atención al Cliente

☎ +54 (0)8 10 / 5 55 20 20

E-Mail: herramientas.bosch@ar.bosch.com

Perú

Autorex Peruana S.A.

República de Panamá 4045,

Lima 34

☎ +51 (0)1 / 4 75 - 54 53

E-Mail: vhe@autorex.com.pe

Chile

EMASA S.A.

Irarrázaval 259 – Ñuñoa

Santiago

☎ +56 (0)2 / 5 20 31 00

E-Mail: emasa@emasa.cl

Más informaciones sobre la perforación con útiles diamantados las encuentra en internet bajo

www.bosch-diamond.com.

Eliminación

Se recomienda someter el soporte de taladrar, los accesorios y embalajes a un proceso de recuperación que respete el medio ambiente.

Reservado el derecho de modificación.

Indicações de segurança

- ▶ **Mantenha a sua área de trabalho sempre limpa e bem iluminada.** Desordem ou áreas de trabalho insuficientemente iluminadas podem levar a acidentes.
- ▶ **Remover ferramentas de ajuste ou chaves de porcas antes de ligar o aparelho.** Uma ferramenta ou chave que se encontre numa parte de aparelho em movimento pode levar a lesões.
- ▶ **Evitar uma posição anormal do corpo. Mantenha uma posição firme e mantenha sempre o equilíbrio.** Desta forma é mais fácil controlar a ferramenta eléctrica em situações imprevistas.
- ▶ **Tratar a coluna de furar com cuidado. Controlar se as partes móveis do aparelho estão em perfeito estado de funcionamento e não emperram, se há peças quebradas ou danificadas que possam prejudicar o funcionamento da coluna de furar. Permitir que peças danificadas sejam reparadas antes de utilizar a coluna de furar.** Muitos acidentes têm como causa, a manutenção insuficiente dos aparelhos.
- ▶ **Guardar colunas de furar, que não estão sendo utilizadas, fora do alcance de crianças. Não permita que pessoas que não estejam familiarizadas com o aparelho ou que não tenham lido estas instruções, utilizem o aparelho.** Aparelhos são perigosos se forem utilizados por pessoas inesperientes.
- ▶ **Só permita que a coluna de furar seja reparada por pessoal especializado e qualificado e só com peças de reposição originais.** Desta forma é assegurada a segurança do aparelho.
- ▶ **Ao executar trabalhos durante os quais possam ser atingidos cabos eléctricos ou o próprio cabo de rede, deverá sempre segurar a coluna de furar pelas superfícies isoladas pegas.** O contacto com um cabo sob tensão também coloca peças de metal da coluna de furar sob tensão e leva a um choque eléctrico.
- ▶ **É imprescindível seguir as indicações de segurança e de trabalho do berbequim introduzido e dos acessórios utilizados!**
- ▶ **Proteger a coluna de furar contra deslocamento involuntário antes de efectuar qualquer tipo de trabalho na coluna de furar ou no berbequim, durante pausas de trabalho, assim como para a arrecadação, engatando o bloqueio de avanço 3.**

Descrição de funções



Devem ser lidas todas as indicações de advertência e todas as instruções.

O desrespeito das advertências e instruções apresentadas abaixo pode causar choque eléctrico, incêndio e/ou graves lesões.

Abrir a página de esquemas contendo a apresentação da coluna de furar, e deixar esta página aberta enquanto estiver lendo a instrução de serviço.

Utilização conforme as disposições

A coluna de furar para berbequins de diamante é destinada para a recepção de berbequins de diamantes. Ela pode ser instalada no chão ou na parede com buchas, com fixações a vácuo ou com uma coluna de aperto rápido. A coluna de furar também pode ser fixada de cabeça para baixo com os berbequins de diamante GDB 1600 WE ou GDB 1600 DE.

Dados técnicos

| Coluna de furar para berbequins de diamante | | S 500 A PROFESSIONAL |
|---|----|----------------------|
| Nº do produto | | 0 601 190 025 |
| Dimensões | | |
| – Altura | mm | 1 000 |
| – Largura | mm | 255 |
| – Profundidade | mm | 465 (*400) |
| Máx. curso de perfuração | mm | 500 |
| Máx. diâmetro de perfuração com: | | |
| – GDB 1600 WE/DE** | mm | 152 |
| – GDB 2500 WE*** | mm | 212 |
| Peso conforme EPTA-Procedure 01/2003 | kg | 12,5 |

* com ângulos de apoio montados para trás

** com cabeça de aspiração

*** também possível com anel colector de água (acessório)

Observar o número de produto na placa de características da sua coluna de furar. A designação comercial das diversas colunas de furar pode variar.

Componentes ilustrados

A numeração dos componentes ilustrados refere-se à apresentação da coluna de furar na página de esquemas.

- 1 Punho isolado
- 2 Coluna de furar
- 3 Bloqueio de avanço
- 4 Nivel de bolha para o alinhamento vertical
- 5 Nivel de bolha para o alinhamento horizontal
- 6 Manípulo superior na admissão da ferramenta
- 7 Manípulo inferior na admissão da ferramenta
- 8 Admissão do aparelho
- 9 Cremalheira
- 10 Manípulo no limitador de profundidade
- 11 Esbarro de profundidade
- 12 Indicador para centragem do orifício
- 13 Parafuso de nivelamento
- 14 Ângulo de apoio
- 15 Parafuso serrilhado para ângulo de apoio
- 16 Parafuso sextavado para as rodas de transporte
- 17 Rodas de transporte
- 18 Alavanca de avanço
- 19 Pino de bloqueio da alavanca de avanço
- 20 Manípulo inferior para o ajuste do ângulo de perfuração
- 21 Escala de ângulos
- 22 Botão de bloqueio do ajuste do ângulo de perfuração
- 23 Manípulo superior para o ajuste do ângulo de perfuração
- 24 Bucha para alvenaria *
- 25 Veio de aperto rápido *
- 26 Porca de orelhas *
- 27 Elementos corredeiros
- 28 Parafusos de sextavado interior da admissão do aparelho
- 29 Parafusos de posicionamento da admissão do aparelho

* Acessórios apresentados ou descritos podem não pertencer ao volume de fornecimento.

Declaração de conformidade

Declaramos em exclusiva responsabilidade, que este produto corresponde às disposições da directiva 98/37/CE.

Dr. Egbert Schneider
Senior Vice President
Engineering

Dr. Eckerhard Strötgen
Head of Product
Certification

Robert Bosch *i.v. Strötgen*

Robert Bosch GmbH, Power Tools Division

Montagem

Montar a coluna de furar

Ângulo de apoio

Os ângulos de apoio **14** podem ser montados em duas posições:

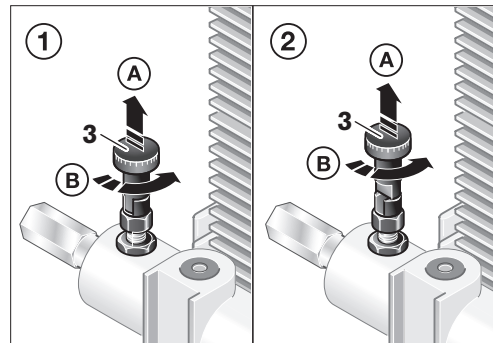
- A posição básica (veja figura A) é necessária, se o GDB 2500 WE é colocado na coluna de furar e a coluna de furar não estiver firmemente fixa através de buchas, a vácuo ou com a coluna de aperto rápido.
- A posição que ocupa pouco lugar (veja figura B) só é possível utilizando o GDB 1600 WE/DE ou com colunas de furar firmemente fixadas na parede. A montagem do anel colector de água (acessório) para o GDB 2500 WE não é possível nesta posição.

Para comutar entre ambas as posições, deverá soltar os parafusos serrilhados **15**, deslocar os ângulos de apoio **14** para a posição desejada e aparafusar novamente com os parafusos serrilhados.

Alavanca de avanço

Premir o pino de bloqueio **19** na alavanca de avanço e mantê-lo premido. Deslocar a alavanca de avanço **18**, conforme as necessidades, completamente para a esquerda ou para a direita da admissão do aparelho **8**.

Soltar o pino de bloqueio **19** e verificar se a alavanca de avanço está firme.



Em seguida, bloquear o avanço: Puxar o bloqueio de avanço **3** para cima (A), girá-lo (B) e permitir que engate na posição ①. Se necessário, poderá girar levemente a alavanca de avanço **18**, até o bloqueio engatar perceptivelmente.

Só soltar o avanço para furar: Puxar o bloqueio de avanço **3** para cima (A), girá-lo (B) e permitir que engate na posição ②.

Rodas de transporte

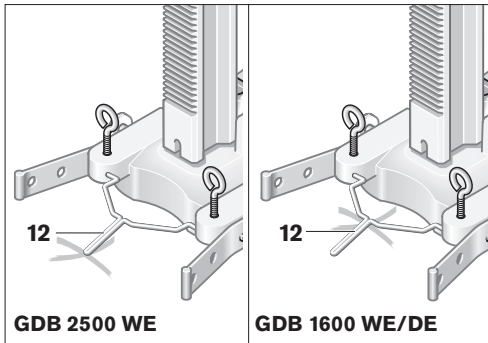
Para transportar a coluna de furar, deverá primeiramente aparafusar as rodas de transporte **17** com os parafusos sextavados **16** em ambos os lados da coluna de furar.

Fixar a coluna de furar

Nota: Fixar a coluna de furar sem que haja folga. Assim evita-se que a coroa de perfuração emperre e que o segmento seja arrancado.

Fixar a coluna ao orifício planeado, de acordo com o tipo e composição do substrato, com buchas, a vácuo ou com a coluna de aperto rápido.

Posicionar a coluna de furar antes da fixação



Desdobrar o indicador para centragem do orifício **12**. Ao utilizar o GDB 2500 WE, deverá alinhar a ponta do indicador para centragem do orifício com o centro marcado do orifício planeado. Ao utilizar o GDB 1600 WE/DE, o canto interior do indicador para centragem do orifício **12** é o ponto de referência.

Para furos inclinados, deverá deslocar a coluna de furar por um valor de **m** do centro do orifício:

| Ângulo de perfuração | m |
|----------------------|--------|
| 0° | 0 mm |
| 15° | 30 mm |
| 30° | 80 mm |
| 45° | 160 mm |

m* : GDB 2500 WE
m** : GDB 1600 WE/DE

Fixar a coluna de furar com buchas, com vácuo ou com a coluna de aperto rápido. Dobrar o indicador para centragem do orifício **12**.

Fixação com buchas (veja figura C)

Para fixar a coluna de furar com bucha (acessório) em alvenaria ou betão, deverá fazer um furo de fixação separado.

| | Distância do furo da bucha – Centro do orifício planeado | |
|----------------|--|------------|
| | otimizado | possível |
| GDB 2500 WE | 330 mm | 310–380 mm |
| GDB 1600 WE/DE | 270 mm | 250–320 mm |

Para furos inclinados, deverá aumentar a distância entre o furo da bucha e o centro do orifício planeado por um valor **m** (veja “Posicionar a coluna de furar antes da fixação”).

Para o furo da bucha valem as seguintes medidas:

| | Diâmetro | Profundidade |
|------------|----------|--------------|
| Muramentos | 20 mm | 85 mm |
| Betão | 15 mm | 50 mm |

Introduzir uma bucha para betão com cunha abridora ou uma bucha para alvenaria **24**. Aparafusar o veio de aperto rápido **25** na bucha.

Aplicar a coluna de furar, assim como uma arruela plana e aparafusar com uma porca de orelhas **26**. Apertar a porca de orelhas após o nivelamento (veja “Nivelar”) com uma chave de forqueta (largura da chave 27 mm).

Fixação com vácuo

Para fixar a coluna de furar com vácuo, são necessários um conjunto de vácuo Bosch (acessório) e uma bomba de vácuo comum no mercado. Só devem ser utilizadas bombas de vácuo com tanque de segurança, para evitar que a coluna de furar se solte subitamente no caso de uma falha de corrente.

Para a fixação com vácuo é necessário que o substrato seja liso e plano. Não é possível utilizar sobre reboco nem alvenaria.

Para a conexão do conjunto de vácuo Bosch e da bomba de vácuo, deverá ler e seguir as respectivas instruções de serviço.

► **É imprescindível seguir as indicações de segurança e de trabalho da bomba de vácuo e do conjunto de vácuo!**

Fixação com uma coluna de aperto rápido (veja figura D e E)

A coluna de furar pode ser fixada, com uma coluna de aperto rápido Bosch (acessório), entre o chão e o tecto ou entre duas paredes. A faixa de aperto é de 1,7 m a 3 m.

Apoiar uma extremidade da coluna de aperto rápido sobre a placa de base da coluna de furar. A superfície de apoio da outra extremidade da coluna de aperto rápido deve ser colocada de modo que esteja suficientemente estável e que não possa escorregar.

Para fixar a coluna de aperto rápido é necessário ler e seguir a sua instrução de serviço.

Nivelar (não para fixação com vácuo)

Atarraxar ou desatarraxar os parafusos de nivelamento **13**, até o nível de bolha de ar **4** (para montagem vertical) ou o nível de bolha de ar **5** (para montagem horizontal) estar exactamente alinhado.

Fixar então a coluna de furar firmemente com a fixação de bucha ou com a coluna de aperto rápido.

Funcionamento

- ▶ **Após cada ajuste na coluna de furar, deverá reapertar bem os parafusos e os manipuladores e permitir que os bloqueios engatem novamente.**

Alterar o ângulo de perfuração (veja figura F)

Soltar o manipulador superior **23** e o manipulador inferior **20** do ajuste de ângulo.

Puxar o botão de bloqueio **22**. Ajustar a coluna de perfuração num dos quatro possíveis ângulos de perfuração (0°, 15°, 30° ou 45°) e permitir que o botão de bloqueio engate no respectivo entalhe da coluna de perfuração.

Reapertar bem os manipuladores **23** e **20**.

- ▶ **A coluna de furar só deve ser introduzida, depois de ter reapertado ambos os manipuladores do ajuste de ângulo.**

Colocar o berbequim de diamante (veja figura G)

Soltar os manipuladores **6** e **7** na coluna de furar. Lembre-se de que a alavanca de avanço **18** está bloqueada pelo bloqueio de avanço **3** (veja "Alavanca de avanço").

Introduzir a ferramenta eléctrica por cima, até o fim da admissão de aparelhos **8** da coluna de furar. Reapertar bem os manipuladores **6** e **7**. Para colocar o GDB 1600 WE/DE não é necessário utilizar o manipulador superior **6**.

Introduzir a mangueira de água e o cabo de rede da ferramenta eléctrica nos suportes da admissão do aparelho da coluna de furar.

Proceder com sequência invertida para retirar a ferramenta eléctrica da coluna de furar.

Ajustar a profundidade de perfuração (veja figura H)

Determinar com o limitador de profundidade **11** a profundidade do furo **t**.

Introduzir a coroa de perfuração no berbequim. Girar, com a alavanca de avanço, o berbequim desligado para baixo, até a coroa de perfuração entrar em contacto com a parede. Nesta posição, a profundidade do furo ajustada **t** corresponde à distância entre o canto inferior da admissão do aparelho **8** e o canto superior do limitador de profundidade **11**.

Soltar o manipulador **10** do limitador de profundidade e ajustar a profundidade desejada do furo. Reapertar bem o manipulador.

Aspiração de água

Para recolher a água que escapa do orifício durante a perfuração em molhado, é necessário utilizar um anel colector de água e um aspirador universal (ambos acessórios).

A selecção do anel colector de água depende do berbequim de diamante utilizado (GDB 2500 WE ou GDB 1600 WE/DE).

Para a montagem do anel colector de água, é necessário ler e seguir as respectivas instruções de serviço.

Indicações de trabalho

- ▶ **Para furar, deverá respeitar as instruções de serviço do seu berbequim de diamante.**

Para furar, deverá soltar o bloqueio da alavanca de avanço **18** (veja "Alavanca de avanço").

Girar, com a alavanca de avanço, o berbequim até a profundidade de perfuração desejada.

Em seguida, deverá girar de volta, até a coroa de perfuração estar completamente visível.

Manutenção e serviço

Manutenção e limpeza

Sempre manter limpas a cremalheira **9** e as superfícies de guia da coluna de furar **2**.

Reajustar a admissão do aparelho (veja figura I)

Para alcançar bons resultados, é necessário que a folga entre a admissão do aparelho **8** e a coluna de furar **2** seja o menor possível.

Para reajustar, deverá soltar os parafusos de sextavado interior **28**. Puxar os elementos corredeiros **27** com leve pressão em direcção da coluna de furar, girando ambos os parafusos de ajuste **29**. Tenha atenção, para que a admissão do aparelho esteja alinhada paralelamente à coluna de furar.

Se o comportamento de deslize for suficiente, deverá fixar os dois parafusos de ajuste **29** apertando os parafusos de sextavado interior **28**.

Se a coluna de furar falhar apesar de cuidadosos processos de fabricação e de teste, a reparação deverá ser executada por uma oficina de serviço autorizada para ferramentas eléctricas Bosch.

Para todas as questões e encomendas de peças sobressalentes é imprescindível indicar o número de produto de 10 dígitos como consta na placa de características da coluna de furar.

Acessórios

Rodas de transporte 2 609 390 309

Conjunto de fixação:

- Para betão 2 607 000 744
- Para alvenaria 2 607 000 745

Conjunto de vácuo 2 609 390 314

Coluna de aperto rápido 2 608 598 111

Utilização com GDB 2500 WE:

- Anel colector de água 2 609 390 389
- Tampa de vedação para anel colector de água 2 609 390 391

Utilização com GDB 1600 WE:

- Anel colector de água 2 609 390 310
- Tampa de vedação para anel colector de água 2 609 390 311

Serviço e consulta ao cliente

Desenhos explodidos e informações sobre peças sobressalentes encontram-se em:

www.bosch-pt.com

Portugal

Robert Bosch LDA
Avenida Infante D. Henrique
Lotes 2E – 3E
1800 Lisboa

☎ +351 21 / 8 50 00 00

Fax +351 21 / 8 51 10 96

Brasil

Robert Bosch Ltda.
Caixa postal 1195
13065-900 Campinas

☎ 08 00 / 7 04 54 46

E-Mail: sac@bosch-sac.com.br

Eliminação

Colunas de furar, acessórios e embalagens devem ser dispostos para reciclagem da matéria prima de forma ecológica.

Sob reserva de alterações.

Norme di sicurezza

- ▶ **Tenere la postazione di lavoro sempre pulita e ben illuminata.** Il disordine oppure zone della postazione di lavoro non illuminate possono essere causa di incidenti.
- ▶ **Togliere gli attrezzi di regolazione o la chiave inglese prima di mettere in azione la macchina.** Un attrezzo oppure una chiave che si trovi in una parte rotante dell'utensile può provocare seri incidenti.
- ▶ **Evitare una posizione operativa anomala. Avere cura di mettersi in posizione sicura e di mantenere l'equilibrio.** In questo modo è possibile poter controllare meglio l'elettrotensile quando si presentano situazioni inaspettate.
- ▶ **Curare il supporto a colonna in dotazione adoperando sempre la dovuta attenzione. Accertarsi che le parti mobili dell'apparecchiatura funzionino perfettamente, che non s'inceppino e che non ci siano pezzi rotti o danneggiati al punto da limitare la funzione del supporto a colonna stesso. Prima d'impiegare il supporto a colonna, far riparare le parti danneggiate.** Molti incidenti sono provocati dal fatto che gli utensili non vengono sottoposti a sufficienti interventi di manutenzione.
- ▶ **Quando il supporto a colonna non viene utilizzato, conservarlo al di fuori del raggio di accesso di bambini. Non fare usare l'utensile a persone che non siano abituate ad usarlo o che non abbiano letto le presenti istruzioni.** Le macchine diventano pericolose quando vengono utilizzate da persone non dotate di sufficiente esperienza.
- ▶ **Fare riparare il supporto a colonna solo ed esclusivamente da personale specializzato e solo impiegando pezzi di ricambio originali.** In tale maniera potrà essere salvaguardata la sicurezza dell'elettrotensile.
- ▶ **Quando si eseguono lavori in cui vi è pericolo che l'accessorio impiegato possa arrivare a toccare cavi elettrici nascosti oppure anche il cavo elettrico della macchina stessa, tenere il supporto a colonna afferrandolo sempre alle superfici di impugnatura isolate.** Un contatto con un cavo elettrico mette sotto tensione anche le parti in metallo del supporto a colonna e provoca quindi una scossa elettrica.
- ▶ **Le indicazioni operative e di sicurezza relative al trapano elettrico impiegato ed all'accessorio opzionale utilizzato devono essere rispettate rigorosamente!**
- ▶ **Prima di ogni intervento sul supporto a colonna oppure sul trapano elettrico, durante le pause di lavoro e quando non viene utilizzato, assicurare il supporto a colonna facendo innestare in posizione l'arresto dell'avanzamento 3 contro ogni possibilità di spostamento involontario.**

Descrizione del funzionamento



Leggere tutte le avvertenze di pericolo e le istruzioni operative. In caso di mancato rispetto delle avvertenze di pericolo e delle istruzioni operative si potrà creare il pericolo di scosse elettriche, incendi e/o incidenti gravi.

Si prega di aprire la copertina ribaltabile su cui si trova raffigurato il supporto a colonna e lasciarla aperta mentre si legge il manuale delle Istruzioni per l'uso.

Uso conforme alle norme

Il supporto a colonna per trapano carotatore è previsto per l'uso in combinazione con trapani carotatori Bosch. Utilizzando tasselli, fissaggio tramite vuoto oppure barre telescopiche a serraggio rapido, esso può essere applicato sul pavimento oppure alla parete. In combinazione con i trapani carotatori ad umido GDB 1600 WE oppure GDB 1600 DE il supporto a colonna può essere fissato anche al di sopra della testa.

Dati tecnici

| Supporto a colonna per trapano carotatore | | S 500 A PROFESSIONAL |
|---|----|----------------------|
| Codice prodotto | | 0 601 190 025 |
| Misure | | |
| – Altezza | mm | 1 000 |
| – Larghezza | mm | 255 |
| – Profondità | mm | 465 (*400) |
| Corso di foratura max. | mm | 500 |
| Diametro di foratura max. con: | | |
| – GDB 1600 WE/DE** | mm | 152 |
| – GDB 2500 WE*** | mm | 212 |
| Peso in funzione della EPTA-Procedure 01/2003 | kg | 12,5 |

* con angoli di appoggio montati all'indietro

** con testa di aspirazione

*** possibile anche con anello di raccolta acqua (accessorio opzionale)

Si prega di tenere presente il codice prodotto applicato sulla targhetta di costruzione del supporto a colonna in dotazione. Le denominazioni commerciali di singoli supporti a colonna possono essere differenti.

Componenti illustrati

La numerazione dei componenti si riferisce all'illustrazione del supporto a colonna che si trova sulla pagina con la rappresentazione grafica.

- 1 Impugnatura isolata
- 2 Colonna del trapano
- 3 Arresto dell'avanzamento
- 4 Livella per mettere a livello in senso verticale
- 5 Livella per mettere a livello in senso orizzontale
- 6 Levetta superiore di serraggio al punto di montaggio della macchina
- 7 Levetta inferiore di serraggio al punto di montaggio della macchina
- 8 Punto di montaggio della macchina
- 9 Cremagliera
- 10 Levetta di serraggio al limitatore di profondità
- 11 Asta di profondità
- 12 Indicatore del centro del foro trapanato
- 13 Vite di livellamento
- 14 Angolo di appoggio
- 15 Vite a testa zigrinata per angolo di appoggio
- 16 Vite a testa esagonale per ruote per il trasporto
- 17 Ruote per il trasporto
- 18 Manovella di avanzamento
- 19 Perno di arresto della manovella di avanzamento
- 20 Levetta di serraggio inferiore della regolazione dell'angolo di foratura
- 21 Scala angolare
- 22 Pomolino di fissaggio della regolazione dell'angolo di foratura
- 23 Levetta di serraggio superiore della regolazione dell'angolo di foratura
- 24 Tassello da muro *
- 25 Mandrino a serraggio rapido *
- 26 Dado ad alette *
- 27 Elementi di scorrimento
- 28 Viti ad esagono cavo del punto di montaggio della macchina
- 29 Viti di regolazione del punto di montaggio della macchina

*Gli accessori illustrati o descritti nelle istruzioni per l'uso non sono sempre compresi nella fornitura.

Dichiarazione di conformità

Assumendone la piena responsabilità, dichiariamo che questo prodotto è conforme alla normativa CE 98/37.

Dr. Egbert Schneider
Senior Vice President
Engineering

Dr. Eckerhard Strötgen
Head of Product
Certification

Dr. Egbert Schneider *Dr. Eckerhard Strötgen*

Robert Bosch GmbH, Power Tools Division

1 609 929 J54 • 16.1.06

Montaggio

Montaggio del supporto a colonna

Angolo di appoggio

Gli angoli di appoggio **14** possono essere montati in due posizioni:

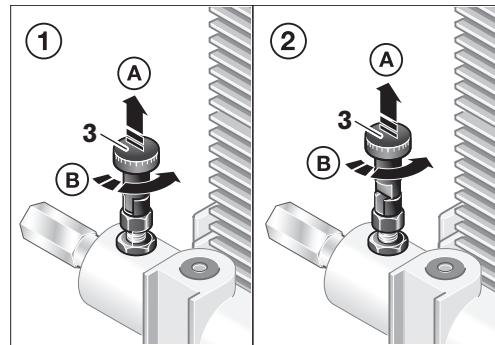
- La posizione base (vedere figura A) è necessaria quando il GDB 2500 WE viene applicato nel supporto a colonna ed il supporto a colonna non viene fissato saldamente tramite tasselli, fissaggio tramite vuoto oppure con barre telescopiche a serraggio rapido.
- La posizione che richiede meno posto (vedere figura B) è possibile solo in caso di impiego della GDB 1600 WE/DE oppure in caso di supporto a colonna fissato saldamente alla parete. Il montaggio dell'anello di raccolta acqua (accessorio opzionale) per il GDB 2500 WE non è possibile in questa posizione.

Per una sostituzione tra le due posizioni, allentare le viti a testa zigrinata **15**, spostare gli angoli di appoggio **14** alla posizione richiesta e riavvitare ben saldamente tramite le viti a testa zigrinata.

Manovella di avanzamento

Premere il perno di arresto **19** alla manovella di avanzamento e tenerlo premuto. A seconda delle specifiche esigenze, spingere la manovella di avanzamento **18** a destra oppure a sinistra del punto di montaggio della macchina **8** fino in battuta.

Rilasciare il perno d'arresto **19** e controllare che la manovella di avanzamento sia inserita correttamente.



Una volta terminata l'operazione, bloccare l'avanzamento: Tirare l'arresto dell'avanzamento **3** verso l'alto (**A**), ruotarlo (**B**) e farlo scattare in posizione ①. In caso di bisogno, ruotare leggermente la manovella di avanzamento **18** fino a far incastrare in modo percettibile l'arresto.

Sbloccare l'avanzamento soltanto in fase di foratura: Tirare l'arresto dell'avanzamento **3** verso l'alto (**A**), ruotarlo (**B**) e farlo scattare in posizione ②.

Ruote per il trasporto

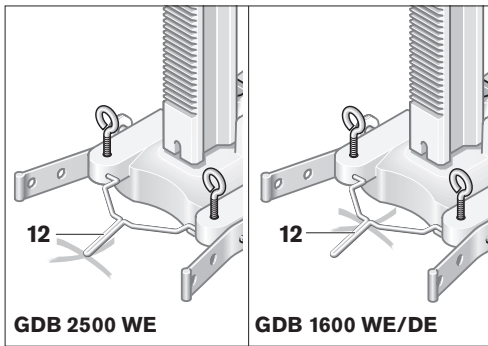
Per trasportare il supporto a colonna, avvitarsi le ruote per il trasporto **17** con le viti a testa esagonale **16** avvitandole saldamente sui lati del supporto a colonna.

Fissaggio del supporto a colonna

Nota bene: Fissare il supporto a colonna in modo che non abbia gioco. In questo modo si evita che la corona a forare si blocchi provocando un distacco del segmento.

A seconda del tipo e delle caratteristiche della base, fissare il supporto a colonna con tasselli, fissaggio tramite vuoto oppure con barra telescopica a serraggio rapido in corrispondenza della posizione del foro richiesto.

Posizionare il supporto a colonna davanti al sistema di fissaggio



Aprire l'indicatore del centro del foro trapanato **12** ribaltandolo. In caso di utilizzo del GDB 2500 WE far corrispondere la punta dell'indicatore del centro del foro trapanato con il centro marcato del foro trapanato richiesto. In caso di utilizzo del GDB 1600 WE/DE il punto di riferimento è il bordo interno dell'indicatore del centro del foro trapanato **12**.

In caso di forature oblique, spostare il supporto a colonna dal centro della foratura per il valore **m**:

| Angolo di foratura | m |
|--------------------|--------|
| 0° | 0 mm |
| 15° | 30 mm |
| 30° | 80 mm |
| 45° | 160 mm |

m* : GDB 2500 WE
 m** : GDB 1600 WE/DE

Bloccare il supporto a colonna con tasselli, fissaggio tramite vuoto oppure barra telescopica a serraggio rapido. Chiudere quindi l'indicatore del centro del foro trapanato **12** ribaltandolo.

Fissaggio con tasselli (vedi figura C)

Per il fissaggio del supporto a colonna con tasselli (accessori opzionali), eseguire nel muro o nel cemento un apposito foro di fissaggio.

Distanza foro per tassello – Centro della foratura richiesta

| | ottimale | possibile |
|----------------|----------|------------|
| GDB 2500 WE | 330 mm | 310–380 mm |
| GDB 1600 WE/DE | 270 mm | 250–320 mm |

In caso di forature oblique aumentare la distanza tra il foro del tassello ed il centro della foratura richiesta del valore **m** (vedere «Posizionare il supporto a colonna davanti al sistema di fissaggio»).

Per il foro per tassello valgono le seguenti misure:

| | Diametro | Profondità |
|--------------|----------|------------|
| Muratura | 20 mm | 85 mm |
| Calcestruzzo | 15 mm | 50 mm |

Applicarvi un tassello da calcestruzzo con tassello meccanico o un tassello a muro **24**. Avvitare il mandrino a serraggio rapido **25** nel tassello.

Applicare il supporto a colonna ed una rondella di compensazione ed avvitarla con il dado ad alette **26**. Una volta eseguita l'operazione di livellamento, stringere il dado ad alette (vedere «Livellamento») utilizzando una chiave fissa (misura 27 mm).

Fissaggio tramite vuoto

Per il fissaggio del supporto a colonna tramite vuoto è necessario un set per fissaggio tramite vuoto Bosch (accessorio opzionale) ed un depressore comunemente reperibile in commercio. Per impedire che il supporto a colonna possa sbloccarsi improvvisamente in caso di mancanza di corrente è permesso utilizzare esclusivamente depressori dotati di serbatoi di sicurezza.

Per il fissaggio tramite vuoto la base deve essere liscia e piana. Non è possibile l'utilizzo su intonaco oppure su muratura.

Per il collegamento del set per fissaggio tramite vuoto Bosch e del depressore leggere ed attenersi alle rispettive istruzioni per l'uso.

► **Osservare scrupolosamente le indicazioni operative e di sicurezza relative al depressore ed al set per fissaggio tramite vuoto!**

Fissaggio tramite una barra telescopica a serraggio rapido (vedi Figura D e E)

Tramite una barra telescopica a serraggio rapido Bosch (accessorio opzionale) l'operatore ha la possibilità di fissare supporto a colonna tra il pavimento ed il soffitto oppure tra due pareti. Il campo di fissaggio si trova tra 1,7 m e 3 m.

Applicare un'estremità della barra telescopica a serraggio rapido sulla piastra di base del supporto a colonna. La superficie di appoggio per l'altra estremità della barra telescopica a serraggio rapido sulla parete deve essere sufficientemente stabile e sicura contro il pericolo di scivolamento.

Per il fissaggio della barra telescopica a serraggio rapido, leggere ed attenersi alle indicazioni riportate nei rispettivi libretti delle istruzioni per l'uso.

Livellamento (non in caso di fissaggio tramite vuoto)

Avvitare o svitare le viti di livellamento **13** singolarmente fino a regolare esattamente la livella **4** (in caso di montaggio in posizione perpendicolare) oppure la livella **5** (in caso di montaggio in posizione orizzontale).

Fissare dunque bene il supporto a colonna con fissaggio tramite tassello oppure con la barra telescopica a serraggio rapido.

Uso

- **Dopo ogni regolazione eseguita al supporto a colonna, stringere di nuovo bene le viti e le levette di serraggio e far scattare di nuovo in posizione i dispositivi di fissaggio.**

Modifica dell'angolo di foratura (vedere figura F)

Allentare la levetta superiore di serraggio **23** e la levetta di serraggio inferiore **20** dell'impostazione angolare.

Tirare il pomolino di fissaggio **22**. Mettere il supporto a colonna su uno dei quattro possibili angoli di foratura (0°, 15°, 30° oppure 45°) e far scattare in posizione il pomolino di fissaggio nel rispettivo incavo della colonna del trapano.

Stringere di nuovo saldamente le due levette di serraggio **23** e **20**.

- **Il supporto a colonna può essere utilizzato soltanto dopo aver avvitato di nuovo saldamente entrambe le levette di serraggio dell'impostazione angolare.**

Montaggio del trapano carotatore (vedere figura G)

Allentare le levette di serraggio **6** e **7** al supporto a colonna. Accertarsi che la manovella di avanzamento **18** sia bloccata tramite l'arresto dell'avanzamento **3** (vedere «Manovella di avanzamento»).

Montare l'elettrotensile nel punto di montaggio della macchina **8** del supporto a colonna applicandolo dalla parte superiore e farlo arrivare in posizione fino alla battuta di arresto. Stringere di nuovo saldamente le due levette di serraggio **6** e **7**. In caso di utilizzo del GDB 1600 WE/DE la levetta superiore di serraggio **6** non è più necessaria.

Posare il tubo flessibile dell'acqua ed il cavo di rete dell'elettrotensile negli appositi supporti previsti al punto di montaggio della macchina del supporto a colonna.

Smontando l'elettrotensile dal supporto a colonna, procedere seguendo l'ordine inverso dei passi appena descritti.

Regolazione della profondità di foratura (vedere figura H)

Tramite la battuta di profondità **11** è possibile determinare la profondità della foratura **t**.

Applicare la corona a forare nel trapano elettrico. Operando con la manovella di avanzamento, ruotare verso il basso il trapano elettrico ancora spento fino a far poggiare la corona a forare sulla parete. In questa posizione la profondità regolata della foratura **t** corrisponde alla distanza tra il bordo inferiore del punto di montaggio della macchina **8** ed il bordo superiore della battuta di profondità **11**.

Sbloccare la levetta di serraggio **10** alla battuta di profondità e regolare la profondità richiesta della foratura. Stringere di nuovo forte la levetta di serraggio.

Aspirazione dell'acqua

Per raccogliere l'acqua che fuoriesce dalla foratura in caso di foratura ad umido, è necessario un anello di raccolta acqua ed un aspiratore multiuso (entrambi accessori opzionali).

La scelta dell'anello di raccolta acqua si basa sul trapano carotatore utilizzato (GDB 2500 WE o GDB 1600 WE/DE).

Per il montaggio dell'anello di raccolta acqua leggere e seguire le indicazioni contenute nel rispettivo libretto delle istruzioni per l'uso.

Indicazioni operative

- **Per l'esecuzione delle operazioni di trapanatura, leggere e seguire le indicazioni contenute nel libretto delle istruzioni per l'uso del trapano carotatore in dotazione.**

Per eseguire forature, sbloccare il fissaggio della manovella di avanzamento **18** (vedere «Manovella di avanzamento»).

Operando con la manovella di avanzamento, ruotare il trapano elettrico verso il basso fino alla richiesta profondità della foratura.

Una volta conclusa l'operazione, ruotare in senso inverso fino a rendere la corona a forare completamente visibile.

Manutenzione ed assistenza

Manutenzione e pulizia

Tenere sempre perfettamente pulite la cremagliera **9** e le superfici di guida della colonna del trapano **2**.

Correzione della regolazione del punto di montaggio della macchina (vedi figura 1)

Per poter raggiungere buoni risultati di foratura, il gioco tra il punto di montaggio della macchina **8** e la colonna del trapano **2** deve essere il più basso possibile.

Per una correzione della regolazione allentare le quattro viti esagonali cave **28**. Tirare verso la colonna del trapano gli elementi di scorrimento **27** esercitando una leggera pressione e ruotando le due viti di registro **29**. Assicurarsi sempre che il punto di montaggio della macchina sia sempre in posizione parallela rispetto alla colonna del trapano.

Se lo scorrimento è sufficiente, fissare le viti di registro **29** avvitando le viti esagonali cave **28**.

Se nonostante gli accurati procedimenti di produzione e di controllo il supporto a colonna dovesse guastarsi, la riparazione va fatta effettuare da un punto di assistenza autorizzato per gli elettrotensili Bosch.

Per ogni tipo di richiesta o di ordinazione di pezzi di ricambio, è indispensabile comunicare sempre il codice prodotto a dieci cifre riportato sulla targhetta di fabbricazione del supporto a colonna.

Accessori

Ruote per il trasporto 2 609 390 309

Set di fissaggio:

- Per calcestruzzo 2 607 000 744
- Per muratura 2 607 000 745

Set per fissaggio tramite vuoto 2 609 390 314

Barra telescopica a serraggio rapido.. 2 608 598 111

Utilizzo con GDB 2500 WE:

- Anello di raccolta acqua 2 609 390 389
- Coperchio di tenuta per anello di raccolta acqua 2 609 390 391

Utilizzo con GDB 1600 WE:

- Anello di raccolta acqua 2 609 390 310
- Coperchio di tenuta per anello di raccolta acqua 2 609 390 311

Servizio post-vendita

Per prendere visione dei disegni in vista esplosa e delle informazioni relative ai pezzi di ricambio consultare il sito: www.bosch-pt.com

Italia

Robert Bosch S.p.A.
Via Giovanni da Udine 15
20156 Milano

☎ +39 02 / 36 96 26 63

Fax +39 02 / 36 96 26 62

☎ Filo diretto con Bosch: +39 02 / 36 96 23 14

www.Bosch.it

Svizzera

☎ 0 44 / 8 47 15 13

Fax 0 44 / 8 47 15 53

Smaltimento

Avviare ad un riciclaggio rispettoso dell'ambiente il supporto a colonna, gli accessori dismessi e gli imballaggi.

Con ogni riserva di modifiche tecniche.

Veiligheidsvoorschriften

- ▶ **Houd uw werkomgeving schoon en goed verlicht.** Een rommelige of onverlichte werkomgeving kan tot ongevallen leiden.
- ▶ **Verwijder instelgereedschappen of schroefleutels voordat u het gereedschap inschakelt.** Een instelgereedschap of sleutel in een draaiend deel van het gereedschap kan tot verwondingen leiden.
- ▶ **Voorkom een ongewone lichaamshouding. Zorg ervoor dat u stevig staat en steeds in evenwicht blijft.** Daardoor kunt u het elektrische gereedschap in onverwachte situaties beter onder controle houden.
- ▶ **Verzorg de boorstandaard zorgvuldig. Controleer of bewegende delen van het gereedschap correct functioneren en niet vastklemmen en of onderdelen zodanig gebroken of beschadigd zijn dat de werking van de boorstandaard nadelig wordt beïnvloed. Laat beschadigde delen repareren voordat u de boorstandaard gebruikt.** Veel ongevallen hebben hun oorzaak in slecht onderhouden gereedschappen.
- ▶ **Bewaar een niet-gebruikte boorstandaard buiten bereik van kinderen. Laat het gereedschap niet gebruiken door personen die er niet mee vertrouwd zijn en deze aanwijzingen niet hebben gelezen.** Gereedschappen zijn gevaarlijk wanneer deze door onervaren personen worden gebruikt.
- ▶ **Laat de boorstandaard alleen repareren door gekwalificeerd, vakkundig personeel en alleen met originele vervangingsonderdelen.** Daarmee wordt gewaarborgd dat de veiligheid van het gereedschap in stand blijft.
- ▶ **Houd de boorstandaard alleen vast aan de geïsoleerde handgrepen als u werkzaamheden uitvoert waarbij het inzetgereedschap verborgen stroomleidingen of de eigen netkabel kan raken.** Contact met een onder spanning staande leiding zet ook de metalen delen van de boorstandaard onder spanning en leidt tot een elektrische schok.
- ▶ **Neem de veiligheids- en werkvoorschriften voor de toegepaste boormachine en het toegepaste toebehoren strikt in acht.**
- ▶ **Klik de aanzetvergrendeling 3 vast vóór alle werkzaamheden aan de boorstandaard of boormachine, tijdens onderbrekingen van de werkzaamheden en wanneer u de boorstandaard niet gebruikt, om onbedoeld bewegen van de boorstandaard te voorkomen.**

Functiebeschrijving



Lees alle veiligheidswaarschuwingen en alle voorschriften. Als de waarschuwingen en voorschriften niet worden opgevolgd, kan dit een elektrische schok, brand of ernstig letsel tot gevolg hebben.

Vouw de uitvouwbare pagina met de afbeelding van de boorstandaard open en laat deze pagina opgevouwen terwijl u de gebruiksaanwijzing leest.

Gebruik volgens bestemming

De diamantboorstandaard is bestemd voor de opname van Bosch-diamantboormachines.

De standaard kan door middel van pluggen, een vacuüm of de snelspankolom op de vloer of aan de muur worden aangebracht. In combinatie met de diamantboormachines GDB 1600 WE of GDB 1600 DE kan de boorstandaard ook omgekeerd worden bevestigd.

Technische gegevens

| Diamantboorstandaard | | S 500 A PROFESSIONAL | |
|--|----|-------------------------|------------|
| Zaaknummer | | 0 601 190 025 | |
| Afmetingen | | | |
| – Hoogte | mm | | 1 000 |
| – Breedte | mm | | 255 |
| – Diepte | mm | | 465 (*400) |
| Boorslag max. | mm | | 500 |
| Boordiameter max. met: | | | |
| – GDB 1600 WE/DE** | mm | | 152 |
| – GDB 2500 WE*** | mm | | 212 |
| Gewicht volgens EPTA-Procedure 01/2003 | kg | | 12,5 |

* met naar achteren gemonteerde steunhaken
 ** met zuigkop
 *** ook met watervangring (toebehoren) mogelijk

Let op het zaaknummer op het typeplaatje van de boorstandaard. De handelsbenamingen van sommige boorstandaarden kunnen afwijken.

Afgebeelde componenten

De componenten zijn genummerd zoals op de afbeelding van de boorstandaard op de pagina met afbeeldingen.

- 1 Geïsoleerde handgreep
- 2 Boorkolom
- 3 Aanzetvergrendeling
- 4 Libel voor verticaal uitrichten
- 5 Libel voor horizontaal uitrichten
- 6 Bovenste knevelgreep van machineopname
- 7 Onderste knevelgreep van machineopname
- 8 Machineopname
- 9 Tandheugel
- 10 Knevelgreep van diepteaanslag
- 11 Diepteaanslag
- 12 Aanduiding boorgatmidden
- 13 Nivelleerschroef
- 14 Steunhaak
- 15 Kartelschroef voor steunhaak
- 16 Zeskantschroef voor transportwielen
- 17 Transportwielen
- 18 Aanzetkruk
- 19 Blokkeerstift van aanzetkruk
- 20 Onderste knevelgreep van boorhoekverstelling
- 21 Gradenschaalverdeling
- 22 Blokkeerknop van boorhoekverstelling
- 23 Bovenste knevelgreep van boorhoekverstelling
- 24 Muurplug *
- 25 Snelspanpil *
- 26 Vleugelmoer *
- 27 Glijelementen
- 28 Inbusbouten van machineopname
- 29 Stelschroeven van machineopname

***Niet elk afgebeeld en beschreven toebehoren wordt meegeleverd.**

Conformiteitsverklaring

Wij verklaren als alleen verantwoordelijke dat dit product voldoet aan de bepalingen van de richtlijn 98/37/EG.

Dr. Egbert Schneider
Senior Vice President
Engineering

Dr. Eckerhard Strötgen
Head of Product
Certification

Dr. Egbert Schneider i.v. Strötgen

Robert Bosch GmbH, Power Tools Division

Montage

Boorstandaard monteren

Steunhaken

U kunt de steunhaken **14** in twee standen monteren:

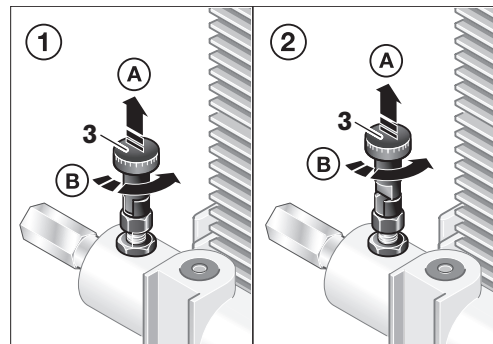
- De basisstand (zie afbeelding A) is noodzakelijk als de GDB 2500 WE in de boorstandaard is geplaatst en de boorstandaard niet door middel van pluggen, een vacuüm of de snelspankolom stevig bevestigd is.
- Deze ruimtebesparende stand (zie afbeelding B) is alleen mogelijk bij gebruik van de GDB 1600 WE/DE of bij een stevig aan de muur bevestigde boorstandaard. De montage van de watervangring (toebehoren) voor de GDB 2500 WE is in deze stand niet mogelijk.

Om tussen beide standen te wisselen, draait u de kartelschroeven **15** los, zet u de steunhaken **14** in de gewenste stand en schroeft u deze met de kartelschroeven weer vast.

Aanzetkruk

Druk de blokkeerstift **19** van de aanzetkruk in en houd deze ingedrukt. Duw de aanzetkruk **18** indien gewenst links of rechts van de machineopname **8** tot aan de aanslag omhoog.

Laat de blokkeerstift **19** los en controleer of de aanzetkruk stevig vast zit.



Blokkeer vervolgens de aanzet: trek de aanzetvergrendeling **3** omhoog (**A**), draai deze (**B**) en laat deze in stand ① vastklikken. Draai indien nodig de aanzetkruk **18** iets tot de vergrendeling hoorbaar vastklikt.

Maak de aanzet alleen los om te boren: trek de aanzetvergrendeling **3** omhoog (**A**), draai deze (**B**) en laat deze in stand ② vastklikken.

Transportwielen

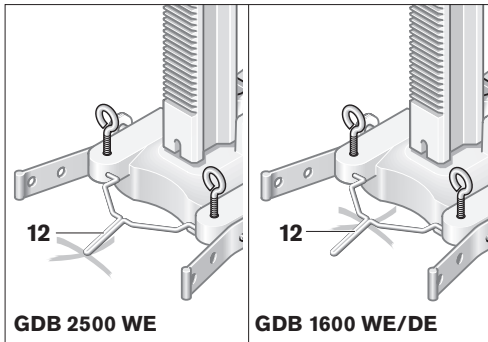
Schroef voor het verplaatsen van de boorstandaard de transportwielen **17** met de inbusbouten **16** aan de zijken van de boorstandaard vast.

Boorstandaard bevestigen

Opmerking: Bevestig de boorstandaard zonder speling. Zo voorkomt u het vastklemmen van de boorkroon en het als gevolg daarvan afbreken van segmenten.

Bevestig de boorstandaard naargelang de aard en de hoedanigheid van de ondergrond met pluggen, een vacuüm of de snelspankolom op de plaats waar het gat moet worden geboord.

Boorstandaard voor de bevestiging positioneren



Klap de aanduiding van het boorgatmidden **12** naar buiten. Breng bij gebruik van de GDB 2500 WE de punt van de aanduiding van het boorgatmidden in overeenstemming met het afgetekende midden van het gat dat moet worden geboord. Bij gebruik van de GDB 1600 WE/DE is de binnenkant van de aanduiding van het boorgatmidden **12** het referentiepunt.

Verschuif bij schuin boren de boorstandaard met de waarde **m** weg van het boorgatmidden:

| Boorhoek | m |
|----------|--------|
| 0° | 0 mm |
| 15° | 30 mm |
| 30° | 80 mm |
| 45° | 160 mm |

m* : GDB 2500 WE
m** : GDB 1600 WE/DE

Bevestig de boorstandaard met pluggen, een vacuüm of de snelspankolom. Klap vervolgens de aanduiding van het boorgatmidden **12** naar binnen.

Bevestiging met pluggen (zie afbeelding C)

Boor een apart bevestigingsgat voor de bevestiging van de boorstandaard met pluggen (toebereiden) in metselwerk of beton.

Afstand pluggat – Midden van het geplande boorgat

| | Optimaal | Mogelijk |
|----------------|----------|------------|
| GDB 2500 WE | 330 mm | 310–380 mm |
| GDB 1600 WE/DE | 270 mm | 250–320 mm |

Vergroot bij schuine boorgaten de afstand tussen het pluggat en het midden van het geplande boorgat met de waarde **m** (zie „Boorstandaard voor de bevestiging positioneren”).

Voor het pluggat gelden de volgende maten:

| | Diameter | Diepte |
|------------|----------|--------|
| Metselwerk | 20 mm | 85 mm |
| Beton | 15 mm | 50 mm |

Plaats een betonplug met spie of een muurplug **24** in het gat. Schroef de snelspanspil **25** in de plug.

Plaats de boorstandaard en een onderlegging erop en schroef deze met de vleugelmoer **26** vast. Draai de vleugelmoer na het waterpas stellen (zie „Waterpas stellen”) met een steeksleutel (sleutelwijdte 27 mm) vast.

Bevestiging door middel van een vacuüm

Voor de bevestiging van de boorstandaard door middel van een vacuüm zijn een Bosch-vacuümset (toebereiden) en een in de handel verkrijgbare vacuümpomp nodig. Er mogen alleen vacuümpompen met veiligheidsstank worden gebruikt om plotseling losraken van de boorstandaard bij stroomuitval te voorkomen.

Voor de bevestiging door middel van een vacuüm moet de ondergrond glad en egaal zijn. De toepassing op stucwerk of metselwerk is niet mogelijk.

Lees voor de aansluiting van de Bosch-vacuümset en -vacuümpomp de desbetreffende gebruiksaanwijzingen en volg de voorschriften op.

► **Neem de veiligheids- en werkvoorschriften voor de vacuümpomp en vacuümset strikt in acht.**

Bevestiging met een snelspankolom (zie afbeeldingen D en E)

U kunt de boorstandaard met een Bosch-snelspankolom (toebereiden) tussen vloer en plafond of tussen twee muren bevestigen. Het spanbereik ligt tussen 1,7 m en 3 m.

Zet het ene einde van de snelspankolom op de bodemplaat van de boorstandaard. Het raakvlak voor het andere einde van de snelspankolom op de muur moet voldoende stabiel en slipvast zijn.

Lees de gebruiksaanwijzing van de snelspankolom voordat u deze bevestigt en volg de voorschriften op.

Waterpas stellen (niet bij bevestiging door middel van een vacuüm)

Draai de waterpasschroeven **13** apart zo ver naar binnen of naar buiten tot de libel **4** (bij verticale montage) of de libel **5** (bij horizontale montage) nauwkeurig uitgericht is.

Bevestig nu de boorstandaard door middel van pluggen of de snelspindel.

Gebruik

- **Draai na elke verstelling de schroeven en knevelgrepen van de boorstandaard weer goed vast en laat de vergrendelingen weer vastklikken.**

Boorhoek wijzigen (zie afbeelding F)

Draai de bovenste knevelgreep **23** en de onderste knevelgreep **20** van de hoekverstelling los.

Trek aan de blokkeerknop **22**. Stel de boorstandaard in op een van de vier mogelijke boorhoeken (0°, 15°, 30° of 45°) en laat vervolgens de blokkeerknop in de bijbehorende inkeping van de boorkolom vastklikken.

Draai de beide knevelgrepen **23** en **20** weer vast.

- **De boorstandaard mag pas worden gebruikt als beide knevelgrepen van de hoekverstelling weer zijn vastgedraaid.**

Diamantboormachine in de standaard bevestiging (zie afbeelding G)

Draai de knevelgrepen **6** en **7** van de boorstandaard los. Let erop dat de aanzetkruk **18** door de aanzetvergrendeling **3** geblokkeerd is (zie „Aanzetkruk”).

Zet het elektrische gereedschap van boven in de machineopname **8** van de boorstandaard tot het niet meer verder kan. Draai de knevelgrepen **6** en **7** weer vast. Bij het inzetten van de GDB 1600 WE/DE is de bovenste knevelgreep **6** niet nodig.

Leg de waterslang en het netsnoer van het elektrische gereedschap in de houders van de machineopname van de boorstandaard.

Ga bij het verwijderen van het elektrische gereedschap uit de boorstandaard in omgekeerde volgorde te werk.

Boordiepte instellen (zie afbeelding H)

Met de diepteaanslag **11** kunt u de boordiepte **t** vastleggen.

Zet de boorkroon in de boormachine. Draai met de aanzetkruk de uitgeschakelde boormachine zo ver naar beneden tot de boorkroon tegen muur staat. In deze stand komt de ingestelde boordiepte **t** overeen met de afstand tussen de onderkant van de machineopname **8** en de bovenkant van de diepteaanslag **11**.

Draai de knevelgreep **10** bij de diepteaanslag los en stel de gewenste boordiepte in. Draai de knevelgreep weer goed vast.

Waterafzuiging

Om het water op te vangen dat bij nat boren uit het boorgat komt, hebt u een watervangring en een all-roundzuiger (beide toebehoren) nodig.

De keuze van de watervangring is afhankelijk van de toegepaste diamantboormachine (GDB 2500 WE of GDB 1600 WE/DE).

Voor de montage van de watervangring dient u de gebruiksaanwijzing van de watervangring te lezen en de daarin vermelde voorschriften op te volgen.

Tips voor de werkzaamheden

- **Neem voor de boorwerkzaamheden de gebruiksaanwijzing van de diamantboormachine in acht.**

Draai voor het boren de vergrendeling van de aanzetkruk **18** los (zie „Aanzetkruk”).

Draai de boormachine met de aanzetkruk tot de gewenste boordiepte naar beneden.

Draai de aanzetkruk vervolgens terug tot de boorkroon volledig zichtbaar is.

Onderhoud en service

Onderhoud en reiniging

Houd de tandheugel **9** en de geleidingsvlakken van de boorkolom **2** altijd schoon.

Machineopname bijstellen (zie afbeelding I)

Om goede boorresultaten te bereiken, moet de speling tussen de machineopname **8** en de boorkolom **2** zo gering mogelijk zijn.

Draai voor het bijstellen de vier inbusbouten **28** los. Trek aan de glijelementen **27** met lichte druk door de beide stelschroeven **29** van de boorkolom te draaien. Let erop dat de machineopname parallel aan de boorkolom is afgesteld.

Wanneer het glijden voldoende soepel verloopt, zet u de stelschroeven **29** vast door de inbusbouten **28** aan te draaien.

Mocht de boorstandaard ondanks zorgvuldige fabricage- en testmethoden toch defect raken, moet de reparatie door een erkende klantenservice voor Bosch elektrische gereedschappen worden uitgevoerd.

Vermeld bij vragen en bestellingen van vervangingsonderdelen altijd het uit tien cijfers bestaande zaaknummer volgens het typeplaatje van de boorstandaard.

Toebehoren

Transportwielen 2 609 390 309

Bevestigingsset:

- Voor beton 2 607 000 744
- Voor metselwerk 2 607 000 745

Vacuümset 2 609 390 314

Snelspankolom. 2 608 598 111

Gebruik met GDB 2500 WE:

- Watervangring 2 609 390 389
- Afdichtingsdeksel
voor watervangring 2 609 390 391

Gebruik met GDB 1600 WE:

- Watervangring 2 609 390 310
- Afdichtingsdeksel
voor watervangring 2 609 390 311

Technische dienst en klantenservice

Explosietekeningen en informatie over vervangingsonderdelen vindt u op:

www.bosch-pt.com

Nederland

☎ +31 (0)76/579 54 54

Fax +31 (0)76/579 54 94

E-mail: Gereedschappen@nl.bosch.com

België en Luxemburg

☎ +32 (0)70/22 55 65

Fax +32 (0)70/22 55 75

E-mail: Outillage.Gereedschap@be.bosch.com

Afvalverwijdering

Boorstandaard, toebehoren en verpakkingen moeten op een voor het milieu verantwoorde wijze worden hergebruikt.

Wijzigingen voorbehouden.

Sikkerhedsinstruktioner

- ▶ **Sørg for, at arbejdsområdet er rent og rigtigt belyst.** Uorden eller uoplyste arbejdsområder øger faren for uheld.
- ▶ **Fjern indstillingsværktøj eller skruenøgle, inden maskinen tændes.** Hvis et stykke værktøj eller en nøgle sidder i en roterende maskindel, er der risiko for personskader.
- ▶ **Undgå en anormal legemsposition. Sørg for at stå sikkert, mens der arbejdes, og kom ikke ud af balance.** Dermed har du bedre muligheder for at kontrollere el-værktøjet, hvis der skulle opstå uventede situationer.
- ▶ **Borestanderen bør vedligeholdes omhyggeligt. Kontrollér, at bevægelige maskindele fungerer korrekt, at de ikke sidder fast, og om dele er brækket eller beskadiget, således at borestanderens funktion påvirkes. Få beskadigede dele repareret, inden borestanderen tages i brug.** Mange uheld skyldes dårligt vedligeholdte maskiner.
- ▶ **Opbevar ubenyttede borestandere uden for børns rækkevidde. Lad aldrig personer, der ikke er fortrolige med maskinen eller ikke har gennemlæst disse instrukser, benytte maskinen.** El-værktøj er farligt, hvis det benyttes af ukundige personer.
- ▶ **Sørg for, at borestanderen kun repareres af specialiseret personale og at der kun benyttes originale reservedele.** Dermed sikres størst mulig maskinsikkerhed.
- ▶ **Hold altid kun borestanderen i de isolerede håndgreb, når du udfører arbejde, hvor indsatsværktøjet kan ramme bøjede strømledninger eller værktøjets eget kabel.** Kontakt med en spændingsførende ledning sætter også metaldele under spænding, hvilket fører til elektrisk stød.
- ▶ **Sikkerheds- og arbejdsforskrifterne for den benyttede boremaskine og det benyttede tilbehør skal overholdes meget nøje!**
- ▶ **Sikre borestanderen mod utilsigtede bevægelser ved at aktivere fremføringsarreteringen 3, før der arbejdes på borestanderen eller boremaskinen, før der indtages pauser samt når borestanderen ikke er i brug.**

Funktionsbeskrivelse



Læs alle advarselshenvisninger og instrukser. I tilfælde af manglende overholdelse af advarselshenvisningerne og instrukserne er der risiko for elektrisk stød, brand og/eller alvorlige kvæstelser.

Klap venligst foldesiden med illustration af borestanderen ud og lad denne side være foldet ud, mens du læser betjeningsvejledningen.

Beregnet anvendelse

Diamantborestanderen er beregnet til at fastholde Bosch-diamantboremaskiner.

Den kan anbringes i gulvet eller på væggen vha. dyvler, vakuum eller hurtigspændingssøjle. I kombination med diamantboremaskinerne GDB 1600 WE eller GDB 1600 DE kan borestanderen også fastgøres over hovedhøjde.

Tekniske data

| Diamantborestanderen | S 500 A PROFESSIONAL | |
|--|-------------------------|------------|
| Typenummer | 0 601 190 025 | |
| Mål | | |
| – Højde | mm | 1000 |
| – Bredde | mm | 255 |
| – Dybde | mm | 465 (*400) |
| Arbejds længde max. | mm | 500 |
| Borediameter max. med: | | |
| – GDB 1600 WE/DE** | mm | 152 |
| – GDB 2500 WE*** | mm | 212 |
| Vægt svarer til EPTA-Procedure 01/2003 | kg | 12,5 |

* med støttevinkler, der er monteret bagud

** med sugehoved

*** også mulig med vandopfangningsring (tilbehør)

Læg mærke til typenummeret på typeskiltet til din borestander. Handelsbetegnelserne for de enkelte borestandere kan variere.

Illustrerede komponenter

Nummereringen af de illustrerede komponenter refererer til illustrationen af borestanderen på illustrationssiden.

- 1 Isoleret håndgreb
- 2 Boresøjle
- 3 Fremføringslås
- 4 Libelle til lodret indstilling
- 5 Libelle til vandret indstilling
- 6 Øverste greb på maskinholderen
- 7 Nederste greb på maskinholderen
- 8 Maskinholder
- 9 Tandstang
- 10 Greb på dybdeanslag
- 11 Dybdeanslag
- 12 Borehul-midterindikator
- 13 Nivelleringskrue
- 14 Støttevinkel
- 15 Fingerskrue til støttevinkel
- 16 Sekskantskrue til transporthjul
- 17 Transporthjul
- 18 Fremføringshåndsving
- 19 Låsestift på fremføringshåndsving
- 20 Nederste greb til indstilling af borevinkel
- 21 Vinkelskala
- 22 Låseknop til indstilling af borevinkel
- 23 Øverste greb til indstilling af borevinkel
- 24 Murværksdyvel *
- 25 Hurtigspændespindel *
- 26 Vingemøtrik *
- 27 Glideelementer
- 28 Unbrakoskruer på maskinholder
- 29 Stilleskruer på maskinholder

*Tilbehør, som er illustreret og beskrevet i betjeningsvejledningen, er ikke altid indeholdt i leveringen.

Overensstemmelseserklæring

Vi erklærer under almindeligt ansvar, at dette produkt er i overensstemmelse med bestemmelserne i EF-direktivet 98/37/EF.

Dr. Egbert Schneider
Senior Vice President
Engineering

Dr. Eckerhard Strötgen
Head of Product
Certification

Dr. E. Schneider i.v. *Dr. E. Strötgen*

Robert Bosch GmbH, Power Tools Division

Montering

Borestander monteres

Støttevinkel

Støttevinklerne **14** kan monteres i to positioner:

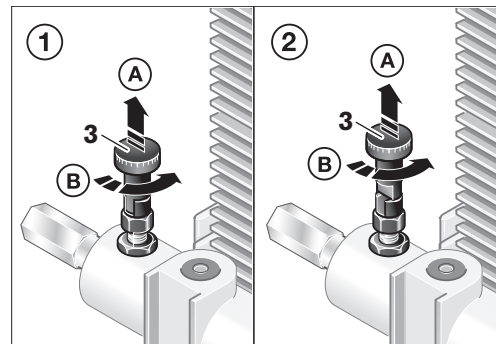
- Grundpositionen (se billede A) er nødvendig, hvis GDB 2500 WE er placeret i borestanderen og borestanderen ikke er fastgjort sikkert med dyvler, vakuum eller hurtigspændesøjle.
- Den pladsbesparende position (se billede B) er kun mulig, hvis der benyttes en GDB 1600 WE/DE eller hvis borestanderen er fastgjort sikkert til væggen. I denne position er det ikke muligt at montere vandopfangningsringen (tilbehør) til GDB 2500 WE.

Der skiftes mellem de to positioner ved at løse fingerskruerne **15**, forskyde støttevinklerne **14** i den ønskede position og skruer dem fast igen med fingerskruerne.

Fremføringshåndsving

Tryk på låsestiften **19** på fremføringshåndsvinget og hold den nede. Skub fremføringshåndsvinget på **18** til højre eller venstre for maskinholderen efter behov **8**.

Løse låsestiften **19** og kontrollér, at fremføringshåndsvinget sidder fast.



Blokér herefter fremføringen: Træk fremføringslåsen **3** opad (A), drej den (B) og tryk den på plads i position ①. Drej fremføringshåndsvinget **18** let efter behov, til låsen går hørbart i indgreb.

Løsne kun fremføringen til boring: Træk fremføringslåsen **3** opad (A), drej den (B) og tryk den på plads i position ②.

Transporthjul

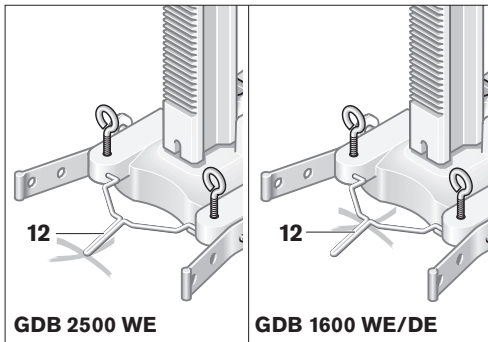
Skrue til transport af borestanderen transporthjulene **17** fast med sekskantskruerne **16** på borestanderens sider.

Borestander fastgøres

Bemærk: Fastgør borestanderen slørfrit. Således undgås, at borekronen kommer i klemme, hvilket kan føre til segmentafrivning.

Fastgør borestanderen i det planlagte borehul med dyvler, vakuum eller hurtigspændingssøjle, afhængigt af undergrundens art og beskaffenhed.

Borestander positioneres foran fastgørelse



Klap borehul-midterindikatoren **12** ud. Benyttes en GDB 2500 WE, stilles spidsen på borehul-midterindikatoren i midten af det planlagte borehul. Benyttes en GDB 1600 WE/DE, er referencepunktet den indvendige kant på borehul-midterindikatoren **12**.

Forskyd til skråboringer borestanderen væk fra borehullets midte med værdien **m**:

| Borevinkel | m |
|------------|--------|
| 0° | 0 mm |
| 15° | 30 mm |
| 30° | 80 mm |
| 45° | 160 mm |

m* : GDB 2500 WE
m** : GDB 1600 WE/DE

Fastgør borestanderen med dyvler, vakuum eller hurtigspændingssøjle. Klap herefter borehul-midterindikatoren **12** ind.

Fastgørelse med dyvel (se billede C)

Bor et separat fastgørelses hul i murværk eller beton, hvis borestanderen skal fastgøres med dyvel (tilbehør).

| | Afstand dyvelhul – Midte på det planlagte borehul | |
|----------------|---|------------|
| | optimal | mulig |
| GDB 2500 WE | 330 mm | 310–380 mm |
| GDB 1600 WE/DE | 270 mm | 250–320 mm |

Forstør ved skråboringer afstanden mellem dyvelhul og midten på det planlagte borehul med værdien **m** (se „Borestander positioneres foran fastgørelse“).

For dyvelhullet gælder følgende mål:

| | Diameter | Dybde |
|---------|----------|-------|
| Murværk | 20 mm | 85 mm |
| Beton | 15 mm | 50 mm |

Sæt en betondyvel i med spredekiile eller en murværksdyvel **24**. Skru hurtigspændespindlen **25** ind i dyvlen.

Placér borestanderen og en spændeskive og skru det hele fast med vingemøtrikken **26**. Spænd vingemøtrikken efter nivelleringen (se „Nivellering“) med en gaffelnøgle (nøglevidde 27 mm).

Fastgørelse med vakuum

Til fastgørelse af borestanderen med vakuum benyttes et Bosch-vakuumsæt (tilbehør) og en almindelig vakuumpumpe. Der må kun bruges vakuumpumper med sikkerhedstank for at forhindre en pludselig løsløsning af borestanderen i tilfælde af strømsvigt.

Undergrunden skal være glat og jævn, hvis borestanderen skal fastgøres med vakuum. Fastgørelse på puds eller murværk er ikke mulig.

Tilslutning af Bosch-vakuumsæt og vakuumpumpe er forklaret i de enkelte betjeningsvejledninger.

► **Sikkerheds- og arbejdsforskrifterne for vakuumpumpe og vakuumsæt skal overholdes nøje!**

Fastgørelse med en hurtigspændesøjle (se billede D og E)

Borestanderen kan fastgøres mellem gulv og loft eller mellem to vægge med en Bosch-hurtigspændesøjle (tilbehør). Spændeområdet ligger mellem 1,7 m og 3 m.

Placér den ene ende af hurtigspændesøjlen på borestanderens bundplade. Påsætningsfladen for den anden ende af hurtigspændesøjlen på væggen skal være tilstrækkeligt stabil og sikker mod udskridning.

Fastgørelse af hurtigspændesøjlen er forklaret i de enkelte betjeningsvejledninger.

Nivellering (ikke ved fastgørelse med vakuum)

Drej hver enkelt nivelleringskrue **13** ind eller ud, til libellen **4** (ved lodret montering) eller libellen **5** (ved vandret montering) er indstillet nøjagtigt.

Fastgør nu borestanderen med dyvelfastgørelse eller hurtigspændesøjle.

Drift

- ▶ **Spænd skruer og greb god fast igen, hver gang borestanderen er blevet indstillet, og sørg for at låseanordningerne falder rigtigt på plads.**

Borevinkel ændres (se billede F)

Løsne det øverste greb **23** og det nederste greb **20** på vinkeljusteringen.

Træk i låseknappen **22**. Stil borestanderen på en af de fire mulige borevinkler (0°, 15°, 30° eller 45°) og tryk låseknappen fast i den passende fordybning på bore-søjlen.

Spænd de to greb **23** og **20** igen.

- ▶ **Borestanderen må først bruges, når begge greb på vinkeljusteringen er spændt igen.**

Diamantboremaskine sættes i (se billede G)

Løsne grebene **6** og **7** på borestanderen. Sørg for, at fremføringshåndsvinget **18** er blokeret af fremføringslåsen **3** (se „Fremføringshåndsving“).

Anbring el-værktøjet i maskinholderen **8** på borestanderen oppefra. Spænd grebene **6** og **7** igen. Bruges en GDB 1600 WE/DE, er der ikke brug for det øverste greb **6**.

Anbring el-værktøjets vandslange og netkabel i holderne på borestanderens maskinholder.

Gør det hele i omvendt rækkefølge, når el-værktøjet tages ud af borestanderen.

Indstil boreddybde (se billede H)

Med dybdeanslaget **11** fastlægges boreddybden **t**.

Anbring borekronen i boremaskinen. Drej den slukkede boremaskine så langt ned med fremføringshåndsvinget, at borekronen anbringes på væggen. I denne position svarer den indstillede boreddybde **t** til afstanden mellem underkanten på maskinholderen **8** og overkanten på dybdeanslaget **11**.

Løsne grebet **10** på dybdeanslaget og indstil den ønskede boreddybde. Spænd grebet godt igen.

Vandopsugning

Til opfangning af vandet fra vådboring benyttes en vandopfangningsring og en universalsuger (begge tilbehør).

Valg af vandopfangningsring retter sig efter den benyttede diamantboremaskine (GDB 2500 WE eller GDB 1600 WE/DE).

Montering af vandopfangningsringen er forklaret i den enkelte betjeningsvejledning.

Arbejdsvejledning

- ▶ **Læs og overhold betjeningsvejledningen til diamantboremaskinen.**

Løsne til boring låsen på fremføringshåndsvinget **18** (se „Fremføringshåndsving“).

Drej boremaskinen ned til den ønskede boreddybde med fremføringshåndsvinget.

Drej herefter tilbage, til borekronen ses helt tydeligt.

Vedligeholdelse og service

Vedligeholdelse og rengøring

Sørg altid for, at tandstangen **9** og føringsfladerne på boresøjlen **2** er rene.

Maskinholder efterjusteres (se billede I)

Gode boreresultater opnås ved at sørge for, at sløret mellem maskinholder **8** og boresøjle **2** er så lille som mulig.

Løsne til efterjustering de fire unbrakoskruer **28**. Træk i glideelementerne **27** med let tryk ved at dreje på de to stilleskruer **29** hen imod boresøjlen. Vær opmærksom på, at maskinholderen er indstillet parallelt med boresøjlen.

Når glideforholdet er tilstrækkeligt, fastgøres stilleskruerne **29** evd at spænde unbrakoskruerne **28**.

Skulle borestanderen trods omhyggelig fabrikation og kontrol engang holde op at fungere, skal reparationen udføres af et autoriseret serviceværksted for Bosch el-værktøj.

Det 10-cifrede typenummer på borestanderens typeskilt skal altid angives ved forespørgsler og bestilling af reservedele!

Tilbehør

Transporthjul 2 609 390 309

Fastgørelsessæt:

- Til beton 2 607 000 744
- Til murværk 2 607 000 745

Vakuumsæt 2 609 390 314

Hurtigspændesøjle 2 608 598 111

Anvendelse med GDB 2500 WE:

- Vandopfangningsring 2 609 390 389
- Paklåg til vandopfangningsring... 2 609 390 391

Anvendelse med GDB 1600 WE:

- Vandopfangningsring 2 609 390 310
- Paklåg til vandopfangningsring... 2 609 390 311

Service og kunderådgivning

Reservedelstegninger og informationer om reservedele findes under:

www.bosch-pt.com

Bosch Service Center for el-værktøj
Telegrafvej 3
2750 Ballerup

☎ Service: +45 44 89 88 55

Fax: +45 44 89 87 55

☎ Teknisk vejledning: +45 44 89 88 56

☎ Den direkte linje: +45 44 68 35 60

Bortskaffelse

Boretander, tilbehør og emballage skal genbruges på en miljøvenlig måde.

Ret til ændringer forbeholdes.

Säkerhetsanvisningar

- ▶ **Håll arbetsplatsen ren och välbelyst.** Oordning på arbetsplatsen och dåligt belyst arbetsområde kan leda till olyckor.
- ▶ **Ta bort alla inställningsverktyg och skruvnycklar innan du kopplar på elverkytet.** Ett verktyg eller en nyckel i en roterande komponent kan medföra kroppsskada.
- ▶ **Undvik en onormal kroppsställning. Se till att du står stadigt och håller balansen.** I detta fall kan du lättare kontrollera elverkytet i oväntade situationer.
- ▶ **Sköt borrarstativet omsorgsfullt. Kontrollera att rörliga komponenter fungerar felfritt och inte kärvar, att komponenter inte brustit eller skadats; orsaker som kan leda till att borrarstativets funktioner påverkas menligt. Låt skadade delar repareras innan borrarstativet tas i bruk.** Många olyckor orsakas av dåligt skötta verktyg.
- ▶ **Förvara borrarstativet oåtkomligt för barn. Låt verktyget inte användas av personer som inte är förtrogna med dess användning eller inte läst denna anvisning.** Verktygen är farliga om de användas av oerfarna personer.
- ▶ **Låt endast kvalificerad fackpersonal reparera borrarstativet och med originalreservdelar.** Detta garanterar att verktygets säkerhet upprätthålls.
- ▶ **Håll fast borrarstativet endast vid de isolerade handtagen när arbeten utförs på ställen där insatsverktyget kan skada dolda elledningar eller egen nätsladd.** Om borrarstativet kommer i kontakt med en spänningsförande ledning sätts stativets metalldelar under spänning som sedan leder till elstöt.
- ▶ **Säkerhets- och arbetsanvisningarna för använd bormaskin och använt tillbehör ska ovillkorligen följas!**
- ▶ **Säkra borrarstativet mot oavsiktlig förskjutning före alla arbeten på stativet och bormaskinen, under arbetspauser och när borrarstativet inte används genom att låsa matningsspärren 3.**

Funktionsbeskrivning



Läs noga igenom alla anvisningar. Fel som uppstår till följd av att anvisningarna nedan inte följts kan orsaka elstöt, brand och/eller allvarliga kroppsskador.

Fäll upp sidan med illustration av borrarstativet och håll sidan uppfälld när du läser bruksanvisningen.

Ändamålsenlig användning

Diamantborrarstativet är avsett för inspänning av Bosch diamantbormaskiner.

Stativet kan fästas med pluggar, vakuum eller snabbspännpelare på golvet eller väggen. I kombination med diamantbormaskinerna GDB 1600 WE eller GDB 1600 DE kan borrarstativet även användas underupp.

Tekniska data

| Diamantborrarstativ | | S 500 A PROFESSIONAL | |
|------------------------------------|----|-------------------------|--|
| Produktnummer | | 0 601 190 025 | |
| Mått | | | |
| – Höjd | mm | 1 000 | |
| – Bredd | mm | 255 | |
| – Djup | mm | 465 (*400) | |
| Borrslag max. | mm | 500 | |
| Borrdiameter max. med: | | | |
| – GDB 1600 WE/DE** | mm | 152 | |
| – GDB 2500 WE*** | mm | 212 | |
| Vikt enligt EPTA-Procedure 01/2003 | kg | 12,5 | |

* med bakåt monterade stödvinklar

** med sugkopp

*** även vattenfångning (tillbehör) kan användas

Beakta produktnumret på borrarstativets typskylt. Handelsbeteckningarna för enskilda borrarstativ kan variera.

Illustrerade komponenter

Numreringen av visade komponenter hänvisar till illustration av borrstativet på grafiksidan.

- 1 Isolerat handtag
- 2 Borrpelare
- 3 Matningsspärr
- 4 Libell för lodrät inriktning
- 5 Libell för vågrät inriktning
- 6 Övre vred på verktygsfästet
- 7 Undre vred på verktygsfästet
- 8 Verktygsfäste
- 9 Kuggstång
- 10 Vred på djupanslaget
- 11 Djupanslag
- 12 Centrumindikator för borrhål
- 13 Nivellerskruv
- 14 Stödvinkel
- 15 Räcklad skruv för stödvinkel
- 16 Sexkantskruv för transporthjul
- 17 Transporthjul
- 18 Nedmatarvev
- 19 Låsbult för nedmatarvev
- 20 Undre vred för inställning av borrvinkel
- 21 Vinkelskala
- 22 Låsknapp för inställning av borrvinkel
- 23 Övre vred för inställning av borrvinkel
- 24 Murverksplugg *
- 25 Snabbspännspindel *
- 26 Vingmutter *
- 27 Glidelement
- 28 Insexkantskruvar för verktygsfästet
- 29 Ställskruvar för verktygsfästet

*Avbildat eller beskrivet tillbehör ingår inte alltid i leveransen.

Försäkran om överensstämmelse

Vi försäkrar under exklusivt ansvar att denna produkt överensstämmer med bestämmelserna i direktiv 98/37/EG.

Dr. Egbert Schneider
Senior Vice President
Engineering

Dr. Eckerhard Strötgen
Head of Product
Certification

Dr. E. Schneider *Dr. E. Strötgen*

Robert Bosch GmbH, Power Tools Division

Montage

Montering av borrstativ

Stödvinkel

Stödvinklarna **14** kan monteras i två lägen:

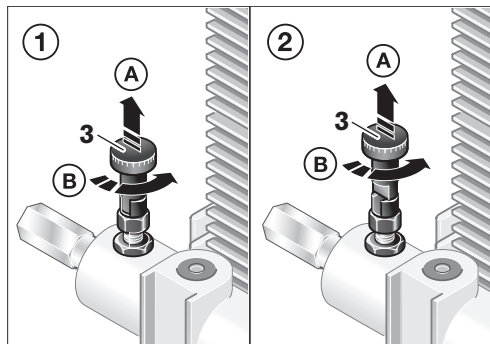
- Grundinställning (se bild A) krävs när GDB 2500 WE används i borrstativet och om borrstativet inte är fastspänt med plugg, vakuum eller snabbspännpelare.
- Ett utrymmesnålt läge (se bild B) är endast möjligt vid användning av GDB 1600 WE/DE eller med ett borrstativ som är stadigt fastsatt på väggen. Vattenfångring (tillbehör) kan inte monteras på GDB 2500 WE i detta läge.

För omkoppling mellan de båda lägena ska de räfflade skruvarna **15** lossas, stödvinkeln **14** förskjutas till önskat läge varefter de räfflade skruvarna åter dras fast.

Nedmatarvev

Tryck ned låsbulten **19** vid nedmatarveven och håll bulten nedtryckt. Skjut nedmatarveven **18** alltefter behov på vänster eller höger sida om verktygsfästet **8** mot anslag.

Släpp låsbulten **19** och kontrollera att nedmatarveven sitter stadigt.



Blockerad sedan matningen: Dra matningsspärren **3** uppåt (A), vrid den (B) och låt den snäppa fast i läget ①. Vrid om så behövs nedmatarveven **18** en aning tills den hörbart snäpper fast.

Lossa matningen endast för borring: Dra matningsspärren **3** uppåt (A), vrid den (B) och låt den snäppa fast i läget ②.

Transporthjul

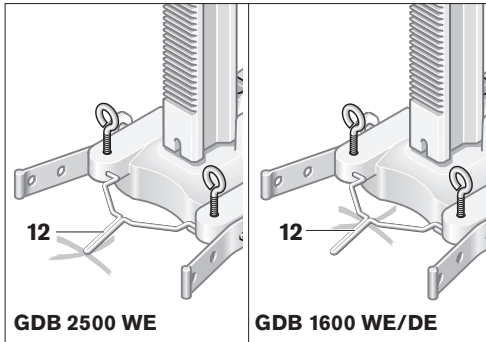
För transport av borrstativet skruva fast transporthjulen **17** med sexkantskruvarna **16** på vardera sidan om borrstativet.

Fastspänning av borrstativ

Anvisning: Spänn fast borrstativet utan glapp. Härmed undviks inklemning av borrkronan och eventuellt segmentbrott.

Beroende på underlagets typ och beskaffenhet ska borrstativet monteras vid planerat borrhål med pluggar, vakuum eller snabbspännpelare.

Rikta upp borrstativet före infästning



Fäll ut borrhålets centrumindikator **12**. För GDB 2500 WE ska spetsen på centrumindikatorn placeras exakt mot centrum för planerat borrhål. För GDB 1600 WE/DE är referenspunkten inre kanten på centrumindikatorn **12**.

Vid snedborrning förskjut borrstativet med värdet **m** från borrhålets centrum.

| Borrinkel | m |
|-----------|--------|
| 0° | 0 mm |
| 15° | 30 mm |
| 30° | 80 mm |
| 45° | 160 mm |

m* : GDB 2500 WE
m** : GDB 1600 WE/DE

Fäst borrstativet med pluggar, vakuum eller snabbspännpelare. Fäll in borrhålets centrumindikator **12**.

Infästning med plugg (se bild C)

Borra ett separat hål för infästning av borrstativet med plugg (tillbehör) i murverk eller betong.

| | Avstånd från plughål – till centrum för planerat borrhål | |
|----------------|--|------------|
| | optimalt | möjligt |
| GDB 2500 WE | 330 mm | 310–380 mm |
| GDB 1600 WE/DE | 270 mm | 250–320 mm |

Öka vid snedborrning avståndet mellan plughålet och centrum för planerat borrhål med värdet **m** (se "Rikta upp borrstativet före infästning").

Plughålet ska ha måtten:

| | Diameter | Djup |
|---------|----------|-------|
| Murverk | 20 mm | 85 mm |
| Betong | 15 mm | 50 mm |

Sätt in en betongankarexpander resp. en murverksplugg **24**. Skruva in snabbspännspindeln **25** i pluggen.

Lägg upp borrstativet och en underläggsbricka och skruva lätt fast vingmuttern **26**. Dra fast vingmuttern efter nivellering (se "Nivellering") med en fast skruvnyckel (nyckelvidd 27 mm).

Infästning med vakuum

För infästning av borrstativet med hjälp av vakuum krävs ett Bosch-vakuumsät (tillbehör) och en gängse vakuumpump. Endast vakuumpumpar med säkerhetstank får användas för att hindra borrstativet från att lossa vid strömavbrott.

Infästning med vakuum kräver en slät och plan yta. Infästning med vakuum på rappning eller murverk är inte möjligt.

För anslutning av Bosch-vakuumsät och vakuumpump läs och följ instruktionerna i bruksanvisningen.

► **Följ ovillkorligen säkerhets- och arbetsanvisningarna för vakuumpump och vakuumsät!**

Infästning med en snabbspännpelare (se bild D och E)

Borrstativet kan med en Bosch-snabbspännpelare (tillbehör) spännas fast mellan golv och innertak eller mellan två väggar. Inspänning kan ske mellan 1,7 m och 3 m.

Lägg upp snabbspännpelarens ena ända på borrstativets bottenplatta. Stödytan för snabbspännpelarens andra ända måste vara stabil och säker mot förskjutning.

För fastspänning av snabbspännpelaren läs och följ instruktionerna i bruksanvisningarna.

Nivellering (inte vid infästning med vakuum)

Vrid nivellerskruvarna **13** ut eller in tills vattenpasset **4** (vid lodrätt montage) resp. vattenpasset **5** (vid vågrätt montage) är exakt inriktat.

Lås nu borrstativet stadigt med pluggar eller snabbspännpelare.

Drift

- **Dra stadigt fast skruvar och vred efter varje inställning av borrarstativet och kontrollera att spärren snäpper fast.**

Ändring av borrinkel (se bild F)

Lossa övre vredet **23** och undre vredet **20** för vinkelinställning.

Dra ut låsknappen **22**. Ställ in borrarstativet på en av möjliga fyra borrinklar (0°, 15°, 30° eller 45°) och låt sedan låsknappen snäppa in i respektive fördjupning på borrarpelaren.

Dra åter fast båda vreden **23** och **20**.

- **Borrarstativet får användas först sedan vinkelinställningens båda vred är kraftigt fastdragna.**

Användning av diamanborrmaskin (se bild G)

Lossa vreden **6** och **7** på borrarstativet. Se till att nedmatarveven **18** blockeras av matningsspärren **3** (se "Nedmatarvev").

Sätt in elverktyget uppifrån i verktygsfästet **8** på borrarstativet. Dra åter fast vreden **6** och **7**. För GDB 1600 WE/DE behövs inte övre vredet **6**.

Lägg in vattenslangen och elverktygets nätsladd i hållarna på borrarstativets verktygsfäste.

Ta bort elverktyget ur borrarstativet i omvänd ordningsföljd.

Inställning av borrdjup (se bild H)

Med djupanslaget **11** kan borrdjupet **t** bestämmas.

Placera borkkronan i bormaskinen. Vrid med nedmatarveven ned den frånkopplade bormaskinen tills borkkronan ligger an mot väggen. I detta läge motsvarar inställt borrdjup **t** avståndet mellan undre kanten på verktygsfästet **8** och övre kanten på djupanslaget **11**.

Lossa vredet **10** på djupanslaget och ställ in önskat borrdjup. Dra åter fast vredet.

Vattenutsugning

Använd vid våtbörning för uppfångning av vatten som rinner ur borrhålet en vattenfångning (tillbehör) och en universaldammsugare.

Välj en för använd diamanborrmaskin (GDB 2500 WE eller GDB 1600 WE/DE) lämplig vattenfångning.

För montering av vattenfångningen läs och följ instruktionerna i bruksanvisningen.

Arbetsanvisningar

- **För borring med diamanborrmaskin läs noga bruksanvisningen.**

För borring lossa spärren för nedmatarveven **18** (se "Nedmatarvev").

Vrid ned bormaskinen med nedmatarveven till önskat borrdjup.

Vrid sedan tillbaka tills borkkronan är fullt synlig.

Underhåll och service

Underhåll och rengöring

Håll kuggstången **9** och styrtorna på borrarpelaren **2** rena.

Justering av verktygsfästet (se bild I)

För ett bra borresultat måste spelet mellan verktygsfästet **8** och borrarpelaren **2** vara så litet som möjligt.

För justering lossa de fyra insexkantskruvarna **28**. Skjut glidelementen **27** mot borrarpelaren genom att med lätt tryck vrida ställskruvarna **29**. Kontrollera att verktygsfästet är parallellt med borrarpelaren.

Vid korrekt glidning fixera ställskruvarna **29** genom att dra fast insexkantskruvarna **28**.

Om i borrarstativet trots exakt tillverkning och sträng kontroll störning skulle uppstå, bör reparation utföras av auktoriserad serviceverkstad för Bosch elverktyg.

Var vänlig ange vid förfrågningar och reservdelsbeställningar produktnummer som består av 10 siffror och som finns på borrarstativets typskylt.

Tillbehör

Transporthjul 2 609 390 309

Monteringsset:

- För betong 2 607 000 744
- För murverk 2 607 000 745

Vakuumset 2 609 390 314

Snabbspännselare 2 608 598 111

Användning med GDB 2500 WE:

- Vattenfångning 2 609 390 389
- Tätningslock för vattenfångning 2 609 390 391

Användning med GDB 1600 WE:

- Vattenfångning 2 609 390 310
- Tätningslock för vattenfångning 2 609 390 311



Service och kundrådgivare

Sprängskissar och information om reservdelar lämnas under:

www.bosch-pt.com

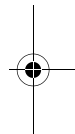
☎+46 (0)20 41 44 55

Fax+46 (0)11 18 76 91

Avfallshantering

Borrstativ, tillbehör och förpackning ska omhändertas på miljövänligt sätt för återvinning.

Ändringar förbehålles.



Sikkerhetsinformasjon

- ▶ **Hold arbeidsområdet rent og ryddig og sørg for bra belysning.** Rotete arbeidsområder eller arbeidsområder uten lys kan føre til ulykker.
- ▶ **Fjern innstillingsverktøy eller skrunøkler før du slår på elektroverktøyet.** Et verktøy eller en nøkkel som befinner seg i en roterende maskindel, kan føre til skader.
- ▶ **Unngå unormale kroppsstillinger. Sørg for å stå stødig og i balanse.** Dermed kan du kontrollere elektroverktøyet bedre i uventede situasjoner.
- ▶ **Vær nøye med vedlikeholdet av borestativet. Kontroller om bevegelige maskindeler fungerer feilfritt og ikke klemmes fast, og om deler er brukt eller skadet, slik at dette innvirker på borestativets funksjon. La skadede deler repareres før borestativet brukes.** Dårlig vedlikeholdte maskiner er årsaken til mange uhell.
- ▶ **Borestativer som ikke er i bruk må oppbevares utilgjengelig for barn. Ikke la maskinen brukes av personer som ikke er fortrolig med dette eller ikke har lest disse anvisningene.** Maskiner er farlige når de brukes av uerfarne personer.
- ▶ **Borestativet skal alltid kun repareres av kvalifisert fagpersonale og kun med originale reservedeler.** Slik opprettholdes maskinens sikkerhet.
- ▶ **Ta kun tak i borestativet på de isolerte gripeflatene, hvis du utfører arbeid der innsatsverktøyet kan treffe på skjulte strømledninger eller den egne strømledningen.** Kontakt med en spenningsførende ledning setter også borestativets metalldele under spenning og fører til elektriske støt.
- ▶ **Følg sikkerhets- og arbeidsinformasjonene for anvendt boremaskin og tilbehøret som brukes svært nøye!**
- ▶ **Du må sikre borestativet – før alle arbeider på borestativet eller boremaskinen, i arbeidspauser og når borestativet ikke er i bruk – ved å låse fremskyvningslåsen 3 mot utilsiktet bevegelse.**

Funksjonsbeskrivelse



Les gjennom alle advarslene og anvisningene. Feil ved overholdelsen av advarslene og nedenstående anvisninger kan medføre elektriske støt, brann og/eller alvorlige skader.

Brett ut utbrettssiden med bildet av borestativet, og la denne siden være utbrettet mens du leser bruksanvisningen.

Formålmessig bruk

Diamantborestativet er beregnet til festing av Bosch-diamantboremaskiner.

Det kan monteres med plugg, vakuumpenn eller selvspennende søyle på gulvet eller veggen. I kombinasjon med diamantboremaskinene GDB 1600 WE eller GDB 1600 DE kan borestativet også festes over hodet.

Tekniske data

| Diamantborestativ | | S 500 A PROFESSIONAL |
|---|----|-------------------------|
| Produktnummer | | 0 601 190 025 |
| Mål | | |
| – Høyde | mm | 1 000 |
| – Breddde | mm | 255 |
| – Dybde | mm | 465 (*400) |
| Boreslag max. | mm | 500 |
| Bordiameter max. med: | | |
| – GDB 1600 WE/DE** | mm | 152 |
| – GDB 2500 WE*** | mm | 212 |
| Vekt tilsvarende EPTA-Procedure 01/2003 | kg | 12,5 |

* med støttevinkler som er montert bakover

** med sughode

*** også mulig med vannring (tilbehør)

Legg merke til produktnummeret på typeskiltet til borestativet ditt. Handelsbetegnelsene for de enkelte borestativene kan variere.

Illustrerte komponenter

Nummereringen av de illustrerte komponentene gjelder for bildet av borestativet på illustrasjonssiden.

- 1 Isolert håndtak
- 2 Boresøyle
- 3 Fremskyvningslås
- 4 Libell for loddrett oppretting
- 5 Libell for vannrett oppretting
- 6 Øvre vribryter på festet
- 7 Nedre vribryter på festet
- 8 Feste
- 9 Tannstang
- 10 Vribryter på dybdeanlegget
- 11 Dybdeanlegg
- 12 Borehull-midtdikator
- 13 Nivelleringskrue
- 14 Støttevinkel
- 15 Riflet skrue for støttevinkel
- 16 Sekskantskrue for transporthjul
- 17 Transporthjul
- 18 Fremskyvningsveiv
- 19 Låsestift for fremskyvningsveiven
- 20 Nedre vrispak for borevinkel-innstillingen
- 21 Vinkelskala
- 22 Låseknapp til justering av borevinkelen
- 23 Øvre vrispak for borevinkel-innstillingen
- 24 Murverksplugg *
- 25 Hurtigspindel *
- 26 Vingemutter *
- 27 Glideelementer
- 28 Umbrakoskruer til maskinfesting
- 29 Stillskruer til festing av maskinen

*Illustrert eller beskrevet tilbehør inngår delvis ikke i leveransen.

Samsvarserklæring

Vi erklærer som eneansvarlig at dette produktet stemmer overens med bestemmelsene i direktivet 98/37/EF.

Dr. Egbert Schneider
Senior Vice President
Engineering

Dr. Eckerhard Strötgen
Head of Product
Certification

Dr. Egbert Schneider i.V. Strötgen

Robert Bosch GmbH, Power Tools Division

Montering

Montering av borestativ

Støttevinkel

Du kan montere støttevinklene **14** i to stillinger:

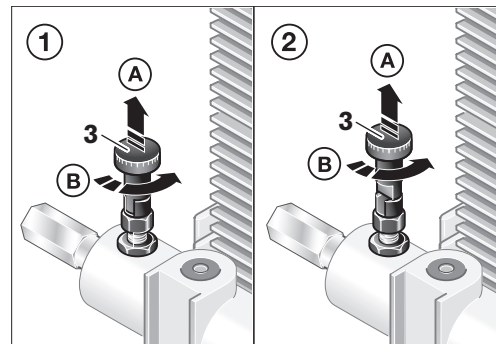
- Grunnstillingen (se bilde A) er nødvendig når GDB 2500 WE er satt inn i borestativet og borestativet ikke er sikkert festet med plugg, vakuum eller selvspennende søyle.
- Den plassparende stillingen (se bilde B) er kun mulig ved bruk av GDB 1600 WE/DE eller når borestativet er sikkert festet på veggen. Montering av vannringen (tilbehør) for GDB 2500 WE er ikke mulig i denne stillingen.

Til skifting mellom de to stillingene løsner du de riflede skruene **15**, setter støttevinklene **14** i ønsket posisjon og skrur dem fast igjen med skruene.

Fremskyvningsveiv

Trykk låsestiften **19** på fremskyvningsveiven og hold den trykt inne. Skyv fremskyvningsveiven **18** etter behov helt inn på venstre eller høyre side av festet **8**.

Slipp låsestiften **19** og sjekk at fremskyvningsveiven sitter godt fast.



Blokker deretter fremskyvningen: Trekk fremskyvningslåsen **3** oppover (**A**), dreii den (**B**) og la den gå i lås i stilling ①. Etter behov dreier du fremskyvningsveiven **18** litt til låsen smekker hørbart i lås.

Løsne fremskyvningen kun til boring: Trekk fremskyvningslåsen **3** oppover (**A**), dreii den (**B**) og la den gå i lås i stilling ②.

Transporthjul

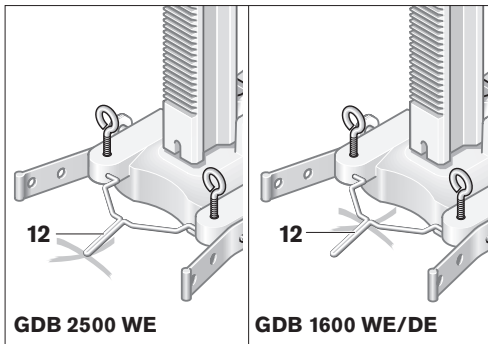
Til transport av borestativet skrur transporthjulene **17** fast på sidene av borestativet med sekskantskrue **16**.

Festing av borestativet

Merk: Fest borestativet uten klaring. Slik unngår du at borekronen klemmes fast og segmenter rives av.

Avhengig av type undergrunn må borestativet festes med plugg, vakuum eller selvspennende søyle på den planlagte borehullet.

Plassering av borestativet før festing



Slå borehull-midtindikatoren **12** ut. Ved bruk av GDB 2500 WE må spissen på borehull-midtindikatoren stemme overens med den avmerkede midten til planlagt borehull. Ved bruk av GDB 1600 WE/DE er innerkanten på borehull-midtindikatoren **12** referansepunktet.

Ved skråboringer må borestativet forskyves med verdien **m** bort fra midten av borehullet.

| Borevinkel | m |
|------------|--------|
| 0° | 0 mm |
| 15° | 30 mm |
| 30° | 80 mm |
| 45° | 160 mm |

m^* : GDB 2500 WE
 m^{**} : GDB 1600 WE/DE

Borestativet festes med plugg, vakuum eller selvspennende søyle. Slå borehull-midtindikatoren **12** inn.

Festing med plugg (se bilde C)

Til festing av borestativet med plugg (tilbehør) i murverk eller betong borer du et separat festehull.

| Avstand plugghull – Midten av planlagt borehull | optimal mulig | |
|---|---------------|------------|
| | GDB 2500 WE | 330 mm |
| GDB 1600 WE/DE | 270 mm | 250–320 mm |

Ved skråboringer øker du avstanden mellom plugghull og midten på planlagt borehull med verdien **m** (se «Plassering av borestativet før festing»).

For plugghullet gjelder følgende mål:

| | Diameter | Dybde |
|---------|----------|-------|
| Murverk | 20 mm | 85 mm |
| Betong | 15 mm | 50 mm |

Sett inn en betongplugg med ekspansjonskil hhv. en murverksplugg **24**. Skru den selvspennende spindelen **25** inn i pluggen.

Sett borestativet og en underlagsskive på og skru fast med en vingemutter **26**. Trekk vingemutteren fast etter nivelleringen (se «Nivellering») med en fastnøkkel (nøkelvidde 27 mm).

Festing med vakuum

Til festing av borestativet med vakuum er det nødvendig med et Bosch-vakuumsatt (tilbehør) og en vanlig vakuumpumpe. Det må kun brukes vakuumpumper med sikkerhetstank, for å forhindre at borestativet plutselig løsner ved strømbrytning.

Underlaget må være glatt og jevnt til festing med vakuum. Bruk på murpuss eller murverk eller ikke mulig.

For tilkobling av Bosch-vakuumsatt og vakuumpumpe leser og følger du bruksanvisningene for disse.

► **Følg sikkerhets- og arbeidsinformasjonene for vakuumpumpen og vakuumsatt svært nøye!**

Festing med en selvspennende søyle (se bilde D og E)

Du kan feste borestativet med en Bosch selvspennende søyle (tilbehør) mellom gulv og tak eller mellom to vegger. Spennområdet er mellom 1,7 m og 3 m.

Sett en ende på den selvspennende søylen på gulvplaten til borestativet. Påsettingsflaten for den andre enden til den selvspennende søylen på veggen må være tilstrekkelig stabil og sikret mot gliding.

Til festing av den selvspennende søylen må du lese og følge bruksanvisningen.

Nivellering (ikke ved festing med vakuum)

Drei nivelleringssskruene **13** enkeltvis så langt inn hhv. ut at libellen **4** (ved loddrett montering) hhv. libellen **5** (ved vannrett montering) er rettet eksakt opp.

Lås nå borestativet med pluggfesting eller den selvspennende søylen.

Bruk

- ▶ **Trekk fast skruene og vrispakene etter hver innstilling på borestativet og la låsene gå i lås igjen.**

Endring av borevinklelen (se bilde F)

Løsne den øvre vrispaken **23** og den nedre vrispaken **20** for vinkelinnstillingen.

Trekk ut låseknappen **22**. Sett borestativet på en av de fire mulige borevinklene (0°, 15°, 30° eller 45°) og la deretter låseknappen gå i lås i den tilsvarende fordypningen på boresøylen.

Trekk begge vrispakene **23** og **20** fast igjen.

- ▶ **Borestativet kan først settes inn når begge vrispakene på vinkelinnstillingen er trukket godt fast.**

Innsetting av diamantboremaskinen (se bilde G)

Løsne vrispakene **6** og **7** på borestativet. Pass på at fremskyvningsveiven **18** er blokkert av fremskyvningslåsen **3** (se «Fremskyvningsveiv»).

Sett elektroverktøyet ovenfra helt inn i festet **8** på borestativet. Trekk vrispakene **6** og **7** fast igjen. Ved innsetting av GDB 1600 WE/DE er det ikke nødvendig å bruke øvre vrispak **6**.

Legg vannslangen og strømledningen til elektroverktøyet inn i holderne på festet til borestativet.

Ved fjerning av elektroverktøyet fra borestativet må dette utføres i omvendt rekkefølge.

Innstilling av boreddybden (se bilde H)

Med dybdeanlegget **11** kan du bestemme boreddybden **t**.

Sett borekronen inn i boremaskinen. Med fremskyvningsveiven dreier du den utkoblede boremaskinen så langt ned at borekronen sitter mot veggen. I denne posisjonen tilsvarer innstilt boreddybde **t** avstanden mellom underkanten på maskinfestet **8** og overkanten på dybdeanlegget **11**.

Løsne vrispaken **10** på dybdeanlegget og innstill ønsket boreddybde. Trekk vrispaken godt fast igjen.

Vannavsuging

Til oppsamling av vannet som kommer ut av boringen ved våtboring må det brukes en vannfangering og en universalsuger (begge tilbehør).

Valget av vannring retter seg etter diamantboremaskinen som brukes (GDB 2500 WE eller GDB 1600 WE/DE).

Til montering av vannring må du lese og følge bruksanvisningen.

Arbeidshenvisninger

- ▶ **Følg bruksanvisningen for diamantboremaskinen til boring.**

Løsne låsen for fremskyvningsveiven **18** til boring (se «Fremskyvningsveiv»).

Drei boremaskinen ned til ønsket boreddybde med fremskyvningsveiven.

Sveiv deretter tilbake til borkronen er helt synlig.

Service og vedlikehold

Vedlikehold og rengjøring

Hold tannstangen **9** og føringsflatene til boresøylen **2** alltid rene.

Justering av maskinfestet (se bilde I)

For å oppnå gode boreresultater, må klaringen mellom maskinfeste **8** og boresøyle **2** være så liten som mulig.

Til justering løsner du de fire umbrakoskruene **28**. Trekk glideelementene **27** med et svakt trykk bort til boresøylen ved å dreie de to stillskruene **29**. Pass da på at maskinfestet er parallelt rettet opp i forhold til boresøylen.

Når glidingen er tilstrekkelig, låser du stillskruene **29** ved å trekke fast umbrakoskruene **28**.

Hvis borestativet til tross for omhyggelige produksjons- og kontrollmetoder en gang skulle svikte, må reparasjonen utføres av et autorisert serviceverksted for Bosch-elektroverktøy.

Ved alle forespørsler og reservedelsbestillinger må du oppgi det 10-sifrede produktnummeret som er angitt på borestativets typeskilt.

Tilbehør

Transporthjul. 2 609 390 309

Festesett

- For betong 2 607 000 744
- For murverk 2 607 000 745

Vakuumsatt 2 609 390 314

Selvspennende søyle 2 608 598 111

Bruk med GDB 2500 WE:

- Vannring 2 609 390 389
- Tetningsdeksel for vannring 2 609 390 391

Bruk med GDB 1600 WE:

- Vannring 2 609 390 310
- Tetningsdeksel for vannring 2 609 390 311



Service og kunderådgiver

Eksplisjons-tegninger og informasjon om reservedeler finner du under:

www.bosch-pt.com

Robert Bosch A/S

Trollaasveien 8

Postboks 10

1414 Trollaasen

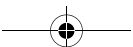
☎ Kundekonsulent:+47 66 81 70 00

Fax:+47 66 81 70 97

Deponering

Borestativ, tilbehør og emballasje må leveres inn til miljøvennlig gjenvinning.

Rett til endringer forbeholdes.



Turvallisuusohjeita

- ▶ **Pidä työskentelyalue puhtaana ja hyvin valaistuna.** Työpaikan epäjärjestys tai valaisematomat työalueet voivat johtaa tapaturmiin.
- ▶ **Poista kaikki säätötyökalut ja ruuvitaltat, ennen kuin käynnistät laitteen.** Työkalu tai avain, joka sijaitsee laitteen pyörivässä osassa, saattaa johtaa loukkaantumiseen.
- ▶ **Vältä epänormaalia kehon asentoa. Huolehdi aina tukevasta seisoma-asennosta ja tasapainosta.** Täten voit paremmin hallita sähkötyökalua odottamattomissa tilanteissa.
- ▶ **Hoida poratelineesi huolella. Tarkista, että liikkuvat osat toimivat moitteettomasti, eivätkä ole puristuksessa sekä, että siinä ei ole murtuneita tai vahingoittuneita osia, jotka saattaisivat vaikuttaa haitallisesti poratelineen toimintaan. Anna korjata mahdolliset viat ennen poratelineen käyttöönottoa.** Monen tapaturman syyt löytyvät huonosti huolletuista laitteista.
- ▶ **Säilytä poratelineet poissa lasten ulottuvilta, kun niitä ei käytetä. Älä anna sellaisten henkilöiden käyttää laitetta, jotka eivät tunne sitä tai jotka eivät ole lukeneet tätä käyttöohjetta.** Laitteet ovat vaarallisia, jos niitä käyttävät kokemattomat henkilöt.
- ▶ **Anna ainoastaan koulutettujen ammattihenkilöiden korjata poratelinettä ja salli korjauksiin käytettävän vain alkuperäisiä varaosia.** Täten varmistat, että laite säilyy turvallisena.
- ▶ **Tartu poratelineeseen ainoastaan eristetyistä kahvoista, tehdessäsi työtä, jossa vaihtotyökalu saattaisit osua piilossa olevaan sähköjohtoon tai omaan verkkojohtoon.** Kosketus jännitteeseen johtoon saattaa myös sähkötyökalun metalliosat jännitteisiksi ja johtaa sähköiskuun.
- ▶ **Asennetun porakoneen ja käytettyjen tarvikkeiden turva- ja työohjeita tulee noudattaa tarkasti!**
- ▶ **Varmista ennen kaikkia poratelineeseen tai porakoneeseen kohdistuvia töitä, työtaukojen ajaksi ja poratelineen ollessa poissa käytöstä porateline lukitsemalla syöttölukitus 3 tahattoman siirron estämiseksi.**

Toimintaselostus



Lue kaikki turvallisuus- ja muut ohjeet. Turvallisuusohjeiden noudattamisen laiminlyönti saattaa johtaa sähköiskuun, tulipaloon ja/tai vakavaan loukkaantumiseen.

Käännä auki taittosivu, jossa on poratelineen kuva ja pidä se uloskäännettynä lukiessasi käyttöohjetta.

Määräyksenmukainen käyttö

Timanttiporateline on tarkoitettu Bosch-timanttiporakoneita varten.

Se voidaan kiinnittää lattiaan ja seinään, vaarnoilla, tyhjiö-imulla tai pikakiinnityspylväällä. Yhdessä timanttiporakoneiden GDB 1600 WE ja GDB 1600 DE kanssa voidaan porateline kiinnittää myös pään yläpuolelle.

Tekniset tiedot

| Timanttiporateline | | S 500 A PROFESSIONAL |
|---|----|-------------------------|
| Tuotenumero | | 0 601 190 025 |
| Mitat | | |
| – Korkeus | mm | 1 000 |
| – Leveys | mm | 255 |
| – Syvyys | mm | 465 (*400) |
| Poraussyvyys maks. | mm | 500 |
| Poran halkaisija maks. koneella: | | |
| – GDB 1600 WE/DE** | mm | 152 |
| – GDB 2500 WE*** | mm | 212 |
| Paino vastaa EPTA- Procedure 01/2003 | kg | 12,5 |

* taakse asennetuilla kulmatuilla
 ** imupäällä
 *** mahdollinen myös veden sieppausrenkaan (lisätarvike) kanssa
 Ota huomioon poratelineesi tyyppikilvessä oleva tuotenumero. Yksittäisten poratelineiden kauppanimitys saattaa vaihdella.

Kuvassa olevat osat

Kuvassa olevien osien numerointi viittaa grafiikkasivussa olevaan poratelineen kuvaan.

- 1 Eristetty kahva
- 2 Porapylväs
- 3 Syöttölukitus
- 4 Pysty-asennon vaaituksen vesivaaka
- 5 Vaaka-asennon vaaituksen vesivaaka
- 6 Ylempi T-kahva koneen kiinnitysosassa
- 7 Alempi T-kahva koneen kiinnitysosassa
- 8 Koneen kiinnitysosa
- 9 Hammastanko
- 10 Syvyydenrajoittimessa oleva T-kahva
- 11 Syvyydenrajoitin
- 12 Porausreiän keskipisteen osoitin
- 13 Vaaitusruuvi
- 14 Kulmatuki
- 15 Kulmatuen pyälletty ruuvi
- 16 Kuusiokantaruuvi kuljetuspyörää varten
- 17 Kuljetuspyörät
- 18 Syöttökampi
- 19 Syöttökammen lukkotappi
- 20 Porauskulman asetuksen alempi T-kahva
- 21 Kulma-asteikko
- 22 Porauskulman asetuksen lukitusnappi
- 23 Porauskulman asetuksen ylempi T-kahva
- 24 Vaarna muurausta varten *
- 25 Pikakiinnityskara *
- 26 Siipimutteri *
- 27 Liukuosat
- 28 Koneen kiinnitysosan kuusiokoloruuvit
- 29 Koneen kiinnitysosan säätöruuvit

*Kuvatut tai selostetut lisätarvikkeet eivät kaikki kuulu toimitukseen.

Standardinmukaisuusvakuutus

Vakuutamme yksin olemamme vastuussa siitä, että tämä tuote on direktiivin 98/37/EY:n mukainen.

Dr. Egbert Schneider
Senior Vice President
Engineering

Dr. Eckerhard Strötgen
Head of Product
Certification

Dr. Egbert Schneider *Dr. Eckerhard Strötgen*

Robert Bosch GmbH, Power Tools Division

Asennus

Poratelineen asennus

Kulmatuki

Voit asentaa kulmatuen **14** kahteen asentoon:

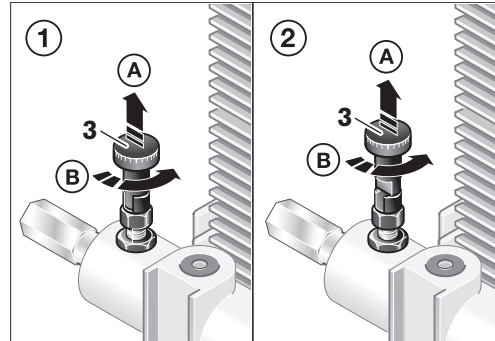
- Perusasento (katso kuva A) tarvitaan, kun GDB 2500 WE asennetaan poratelineeseen, ja porateline kiinnitetään tukevasti vaarnoilla, tyhjiö-imulla tai pikakiinnityspylväällä.
- Tilaa säästävää asento (katso kuva B) on mahdollinen vain mallia GDB 1600 WE/DE käytettäessä, tai poratelineen ollessa tukevasti seinään kiinnitettynä. Veden sieppausrenkaan (lisätarvike) asennus ei ole mahdollinen mallille GDB 2500 WE tässä asennossa.

Kahden asennon välillä vaihtamista varten avaat pyälletty ruuvit **15**, siirät kulmatuen **14** haluttuun asentoon ja kiristät pyälletty ruuvit uudelleen.

Syöttökampi

Paina lukkotappia **19**, joka on syöttökammassa ja pidä se painettuna. Työnnä syöttökampea **18** tarpeen mukaan vasemmalle tai oikealle koneen kiinnitysosasta **8** vasteeseen asti.

Päästä lukkotappi **19** vapaaksi ja tarkista, että syöttökampi on tukevasti paikoillaan.



Lukitse seuraavaksi syöttö: Vedä syöttölukitus **3** ylöspäin (A), kierrä sitä (B) ja anna sen lukkiutua asentoon ①. Kierrä tarvittaessa syöttökampea **18** vähän, kunnes lukkiutuminen tapahtuu kuuluvasti.

Avaa syöttö vain porattaessa: Vedä syöttölukitus **3** ylöspäin (A), kierrä sitä (B) ja anna sen lukkiutua asentoon ②.

Kuljetuspyörät

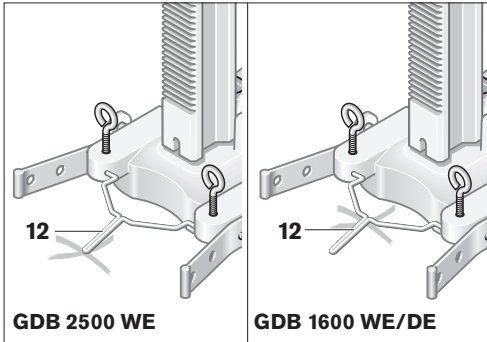
Kiinnitä poratelineen kuljetusta varten kuljetuspyörät **17** kuusiokantaruuveilla **16** poratelineen sivuihin.

Poratelineen kiinnitys

Huomio: Kiinnitä porateline välyksettömästi. Näin vältät porakruunun joutumisen puristukseen ja siitä seuraavaan segmenttirepeytymään.

Kiinnitä porateline alustaan, suunnitellun porausreiän kohdalle, alustan lajista ja koostumuksesta riippuen, vaarvoja, tyhjiö-imua tai pikakiinnityspylvästä käyttäen.

Poratelineen kohdistus ennen kiinnitystä



Käännä porausreiän keskipisteensoitin **12** ulos. Mallia GDB 2500 WE käytettäessä, tulee porausreiän keskipisteensoittimen kärki saattaa suunnitellun porausreiän merkityn keskipisteen kohdalle. Mallia GDB 1600 WE/DE käytettäessä, porausreiän keskipisteensoittimen sisäreuna **12** toimii vertauspisteenä.

Vinoporauksissa tulee poratelinettä siirtää mitan **m** verran porausreiän keskipisteestä:

| Porauskulma | m |
|-------------|--------|
| 0° | 0 mm |
| 15° | 30 mm |
| 30° | 80 mm |
| 45° | 160 mm |

m* : GDB 2500 WE
m** : GDB 1600 WE/DE

Kiinnitä porateline vaarvoja, tyhjiö-imua tai pikakiinnityspylvästä käyttäen. Käännä sitten porausreiän keskipisteensoitin **12** sisään.

Kiinnitys vaarvoilla (katso kuva C)

Poraa poratelineen vaarakiinnitystä (lisätarvike) varten muuraukseen tai betoniin erillinen kiinnitysreikä.

Etäisyys vaaran reiästä – keskelle suunniteltua porausreikää

| | optimaalinen | mahdollinen |
|----------------|--------------|-------------|
| GDB 2500 WE | 330 mm | 310–380 mm |
| GDB 1600 WE/DE | 270 mm | 250–320 mm |

Vinoporauksissa tulee etäisyys vaarnareistä suunniteltuun porausreikään kasvattaa mitalla **m** (katso "Poratelineen kohdistus ennen kiinnitystä").

Vaarnareikää koskevat seuraavat mitat:

| | Halkaisija | Syvyys |
|---------|------------|--------|
| Muuraus | 20 mm | 85 mm |
| Betoni | 15 mm | 50 mm |

Aseta välikeiilalla varustettu betonivaarna tai vaarna muuraukseen varten **24** reikään. Kierrä pikakiinnityspylväs **25** vaaraan.

Aseta porateline ja aluslaatta pylvääseen ja kierrä ne kiinni siipimutterilla **26**. Kiristä siipimutteria vaaituksen jälkeen (katso "Vaaitus") kiintoavaimella (avainväli 27 mm).

Kiinnitys tyhjiö-imulla

Poratelineen kiinnittämiseen tyhjiötekniikalla tarvitaan Bosch-tyhjiösarja (lisätarvike) ja yleismallinen tyhjiöpumppu. Vain tyhjiöpumppuja, joissa on varmuussäiliö saadaan käyttää, poratelineen äkkinäisen irtoamisen estämiseksi sähkökatkoksen sattuessa.

Alustan täytyy olla sileä ja tasainen tyhjiö-imukiinnitystä varten. Käyttö rappauksella tai muurauksella ei ole mahdollista.

Lue ja noudata kiinnitystä varten Bosch-tyhjiösarjan ja tyhjiöpumpun käyttöohjeita.

► Tyhjiöpumpun ja tyhjiösarjan turva- ja työohjeita tulee noudattaa tarkasti!

Kiinnitys pikakiinnityspylväällä (katso kuvat D ja E)

Voit kiinnittää poratelineen lattian ja katon väliin tai kahden seinän väliin käyttäen Bosch-pikakiinnityspylvästä (lisätarvike). Kiinnitysalue on väliltä 1,7 m ja 3 m.

Aseta pikakiinnityspylvään toinen pää poratelineen pohjalevyn päälle. Pikakiinnityspylvään toisen pään kosketuspinnan tulee olla riittävän tukeva ja luistamista estävä.

Lue ja noudata pikakiinnityspylvään käyttöohjetta sen kiinnittämiseksi.

Vaaitus (Ei koske tyhjiö-imukiinnitystä)

Kierrä vaaitusruuveja **13** yksitellen niin pitkälle sisään tai ulos, että vesivaaka **4** (pystysuorassa asennuksessa) tai vesivaaka **5** (vaakasuoressa asennuksessa) on täsmälleen suunnattu.

Kiinnitä nyt porateline vaarvoja, tai pikakiinnityspylvästä käyttäen.

Käyttö

- **Kiristä jokaisen poratelineen säädön jälkeen ruuvit ja T-kahvat hyvin ja saata lukitukset taas lukkiutumaan.**

Porauskulman muuttaminen (katso kuva F)

Avaa ylempi T-kahva **23** ja alempi T-kahva **20** kulmasäädössä.

Kiristä lukitusnuppi **22** Aseta porateline yhteen neljästä mahdollisesta porakulmasta (0°, 15°, 30° tai 45°) ja anna lukitusnupin lukkiutua porapylvään vastaavaan syvennykseen.

Kiristä molemmat T-kahvat **23** ja **20** uudelleen.

- **Poratelinettä saa käyttää vasta, kun kulmasäädön molemmat T-kahvat on kiristetty.**

Timanttikorakoneen käyttö (katso kuva G)

Avaa T-kahvat **6** ja **7** poratelineessä. Tarkista, että syöttökampi **18** on syöttölukituksen **3** lukitsema (katso "Syöttökampi").

Aseta sähkötyökalu ylhäältäpäin vasteeseen asti koneen kiinnitysosaa **8** poratelineessä. Kiristä T-kahvat **6** ja **7** uudelleen. Mallia GDB 1600 WE/DE käytettäessä ei ylempää T-kahvaa **6** tarvita.

Aseta sähkötyökalun vesiletku ja verkkojohto poratelineen koneen kiinnitysosaa pitimiin.

Menettele käänteisesti, kun irrotat sähkötyökalun poratelineestä.

Porausvyödyden asetus (katso kuva H)

Syvyysrajoittimella **11** voidaan porausvyödyys **t** asettaa.

Aseta porakruunu porakoneeseen. Kierrä poislytkettyä porakonetta syöttökahvalla niin pitkälle alas, että porakruunu koskettaa seinää. Tässä asennossa asetettu porausvyödyys **t** vastaa väliä alaosaan koneen kiinnitysosassa **8** yläreunaan syvyysrajoittimessa **11**.

Avaa T-kahva **10**, joka on syvyysrajoittimessa ja aseta haluttu porausvyödyys. Kiristä T-kahva hyvin.

Veden poistoimu

Märkäporauksessa porausreiästä tulevan veden keräämiseksi tarvitset veden sieppausrenkaan ja yleisimurin (molemmat lisätarvikkeita).

Veden sieppausrenkaan valinta riippuu käytettävästä timanttikorakoneesta (GDB 2500 WE ta GDB 1600 WE/DE).

Veden sieppausrenkaan asennusta varten tulee sinun lukea ja noudattaa sen käyttöohjetta.

Työskentelyohjeita

- **Ota huomioon timanttikorakoneesi käyttöohje, kun poraat.**

Avaa porausta varten syöttökampi **18** (katso "Syöttökampi").

Kierrä porakone halutulle porausvyödydelle syöttökammella.

Kierrä tämän jälkeen takaisin, kunnes porakruunu näkyy kokonaisuudessaan.

Hoito ja huolto

Huolto ja puhdistus

Pidä aina hammastanko **9** ja ohjainpinnat porapylväässä **2** puhtaana.

Koneen kiinnitysosaa säätö (katso kuva I)

Hyvän poraustuloksen saavuttamiseksi, tulee välyksen koneen kiinnitysosasta **8** porapylväaseen **2** olla mahdollisimman pieni.

Avaa säätöä varten neljä kuusiokoloruuvia **28**. Vedä liukuosat **27** kevyesti painaen kiertämällä kahta säätöruuvia **29** porapylväaseen. Varmista, että koneen kiinnitysosaa on samansuuntainen porapylvään kanssa.

Liukutoiminnan ollessa riittävä, lukitset säätöruuvit **29** kiristämällä kuusiokoloruuvia **28**.

Jos poratelineessä, huolellisesta valmistuksesta ja koestusmenettelystä huolimatta esiintyy vikaa, tulee korjaus antaa Bosch-sähkötyökalujen sopimushuollon tehtäväksi.

Ilmoita ehdottomasti kaikissa kyselyissä ja varaosailuissa **10**-numeroinen tuotenumero, joka löytyy poratelineen tyyppikilvestä.

Lisätarvikkeet

Kuljetuspyörät 2 609 390 309

Kiinnityssarja:

- Betonia varten 2 607 000 744
- Muurausta varten 2 607 000 745

Tyhjiösarja 2 609 390 314

Pikakiinnityspylväs 2 608 598 111

Käyttö mallin GDB 2500 WE kanssa:

- Veden sieppausrenkas 2 609 390 389
- Veden sieppausrenkaan tiivistyskansi 2 609 390 391

Käyttö mallin GDB 1600 WE kanssa:

- Veden sieppausrenkas 2 609 390 310
- Veden sieppausrenkaan tiivistyskansi 2 609 390 311

Huolto ja asiakasneuvonta

Räjähdyssiirustuksia ja tietoja varaosista löydät osoitteesta:

www.bosch-pt.com

Bosch-keskushuolto
Pakkalantie 21A
01510 Vantaa

☎ +358 (0)9 / 43 59 – 91

Faksi: +358 (0)9 / 8 70 23 18

Hävitys

Porateline, lisätarvikkeet ja pakkaukset tulee toimittaa ympäristöystävälliseen uusiokäyttöön.

Oikeus teknisiin muutoksiin pidätetään.

Υποδείξεις ασφαλείας

- ▶ Διατηρείτε τον τομέα που εργάζεσθε καθαρό και καλά φωτισμένο. Αταξία ή μη φωτισμένες περιοχές εργασίας μπορεί να οδηγήσουν σε ατυχήματα.
- ▶ Απομακρύνετε τα εργαλεία ρύθμισης ή τα γερμανικά κλειδιά πριν θέσετε σε λειτουργία το μηχάνημα. Ένα εργαλείο ή κλειδί που βρίσκεται σ' ένα περιστρεφόμενο εξάρτημα μπορεί να προκαλέσει τραυματισμούς.
- ▶ Να αποφεύγετε κάθε αφύσικη στάση του σώματός σας. Φροντίζετε να στέκεσθε πάντοτε ασφαλώς και να διατηρείτε διαρκώς την ισορροπία σας. Έτσι θα μπορέσετε να ελέγξετε καλύτερα το ηλεκτρικό εργαλείο σε τυχόν απροσδόκητες καταστάσεις.
- ▶ Να περιποιείστε προσεκτικά τη βάση δραπάνου. Να βεβαιώνεστε ότι τα κινητά εξαρτήματα λειτουργούν άριστα και δεν μπλοκάρουν καθώς και ότι δεν έχουν σπάσει ή χαλάσει τμήματα του μηχανήματος που θα επηρεάζουν έτσι αρνητικά τη λειτουργία της βάσης δραπάνου. Δώστε για επισκευή τυχόν χαλασμένα εξαρτήματα πριν χρησιμοποιήσετε τη βάση δραπάνου. Πολλά ατυχήματα προκαλούνται από κακώς συντηρημένα μηχανήματα.
- ▶ Να φυλάγετε τις βάσεις δραπάνου που δεν χρησιμοποιείτε απλησίαστες στα παιδιά. Μην επιτρέψετε τη χρήση του μηχανήματος σε άτομα που δεν είναι εξοικειωμένα μ' αυτό ή δεν έχουν διαβάσει τις παρούσες οδηγίες. Τα μηχανήματα είναι επικίνδυνα όταν χρησιμοποιούνται από άπειρα άτομα.
- ▶ Δώστε τη βάση δραπάνου για επισκευή μόνο από άριστα ειδικευμένο προσωπικό και μόνο με γνήσια ανταλλακτικά. Έτσι εξασφαλίζετε τη διατήρηση της ασφάλειας του μηχανήματος.
- ▶ Να πιάνετε τη βάση δραπάνου μόνο από τις μονωμένες λαβές όταν εκτελείτε εργασίες στις οποίες υπάρχει κίνδυνος το εργαλείο να συναντήσει μη ορατές ηλεκτρικές γραμμές ή το δικό του ηλεκτρικό καλώδιο. Η επαφή με μια υπό τάση ευρισκόμενη ηλεκτρική γραμμή θέτει τα μεταλλικά τμήματα της βάσης δραπάνου επίσης υπό τάση προκαλώντας έτσι ηλεκτροπληξία.
- ▶ Να τηρείτε αυστηρά τις υποδείξεις ασφαλείας και εργασίας του τοποθετημένου δραπάνου και των εξαρτημάτων που χρησιμοποιείτε!
- ▶ Πριν από κάθε εργασία στη βάση δραπάνου ή στο δράπανο, όταν κάνετε διάλειμμα καθώς και όταν δε χρησιμοποιείτε τη βάση δραπάνου, να την προστατεύετε από κατά λάθος μετακίνηση ασφαρίζοντας τη μανδάλωση προώθησης 3.

Περιγραφή λειτουργίας



Διαβάστε όλες τις προειδοποιητικές υποδείξεις. Αμέλειες κατά την τήρηση των προειδοποιητικών υποδείξεων μπορεί να προκαλέσουν ηλεκτροπληξία, κίνδυνο πυρκαγιάς ή/και σοβαρούς τραυματισμούς.

Παρακαλούμε να ξεδιπλώσετε το διπλό εξώφυλλο με την απεικόνιση της βάσης δραπάνου και να το αφήσετε ξεδιπλωμένο όσο θα διαβάζετε τις οδηγίες χειρισμού.

Χρήση σύμφωνα με τον προορισμό

Η βάση διαμαντοδραπάνου προορίζεται για την υποδοχή διαμαντοδραπάνων της Bosch. Μπορεί να στερεωθεί στο δάπεδο ή στον τοίχο με τη βοήθεια βυσμάτων [ούπατ], δημιουργίας κενού ή κολόνας ταχυσούφιξης. Σε συνδυασμό με τα διαμαντοδράπανα GDB 1600 WE ή GDB 1600 DE η βάση δραπάνου μπορεί να στερεωθεί και σε θέσεις πάνω από το κεφάλι.

Τεχνικά χαρακτηριστικά

| Βάση διαμαντοδραπάνου | | S 500 A |
|---|----|---------------|
| | | PROFESSIONAL |
| Αριθμός ευρετηρίου | | 0 601 190 025 |
| Διαστάσεις | | |
| - Ύψος | mm | 1000 |
| - Πλάτος | mm | 255 |
| - Βάθος | mm | 465 (*400) |
| Μέγ. διαδρομή | mm | 500 |
| Μέγ. διάμετρος λαιμού με: | | |
| - GDB 1600 WE/DE** | mm | 152 |
| - GDB 2500 WE*** | mm | 212 |
| Βάρος σύμφωνα με EPTA-Procedure 01/2003 | kg | 12,5 |

* με προστατευτική γωνία συναρμολογημένη προς τα πίσω

** με αναρροφητική κεφαλή

*** εφικτή επίσης και με δακτύλιο συλλογής νερού (ειδικό εξάρτημα)

Παρακαλούμε να προσέξετε τον αριθμό ευρετηρίου επάνω στην πινακίδα κατασκευαστή της βάσης δραπάνου. Οι εμπορικοί χαρακτηρισμοί μεμονωμένων βάσεων δραπάνου μπορεί να διαφέρουν.

Απεικονιζόμενα στοιχεία

Η απαρίθμηση των απεικονιζόμενων στοιχείων βασίζεται στην αναπαράσταση της βάσης δραπάνου στη σελίδα γραφικών.

- 1 Μονωμένη λαβή
- 2 Κολόνα βάσης δραπάνου
- 3 Μανδάλωση προώθησης
- 4 Αεροστάθμη (αλφάδι) για κάθετη ευθυγράμμιση
- 5 Αεροστάθμη (αλφάδι) για οριζόντια ευθυγράμμιση
- 6 Άνω λαβή στην υποδοχή μηχανήματος
- 7 Κάτω λαβή στην υποδοχή εργαλείου
- 8 Υποδοχή μηχανήματος
- 9 Οδοντωτή ράβδος
- 10 Λαβή στον οδηγό βάθους
- 11 Οδηγός βάθους
- 12 Δείκτης κέντρου τρύπας
- 13 Βίδα ευθυγράμμισης
- 14 Γωνία στήριξης
- 15 Βίδα με αυλακωτή κεφαλή για γωνία στήριξης
- 16 Βίδα με εξάγωνη κεφαλή για τροχούς μεταφοράς
- 17 Τροχούς μεταφοράς
- 18 Μανιβέλα προώθησης
- 19 Πίρος μανδάλωσης της μανιβέλας προώθησης
- 20 Κάτω λαβή της ρύθμισης γωνίας τρυπήματος
- 21 Κλίμακα γωνίας
- 22 Κουμπί μανδάλωσης της ρύθμισης γωνίας τρυπήματος
- 23 Επάνω λαβή της ρύθμισης γωνίας τρυπήματος
- 24 Βύσμα για τοίχους *
- 25 Άξονας ταχυσύσφιξης *
- 26 Βίδα με μοχλό *
- 27 Στοιχεία ολίσθησης
- 28 Βίδες εσωτερικού εξαγώνου της υποδοχής μηχανήματος
- 29 Βίδες ρύθμισης της υποδοχής μηχανήματος

* Εξαρτήματα που απεικονίζονται ή περιγράφονται δεν είναι υποχρεωτικό να συνοδεύουν το μηχάνημα.

Δήλωση συμβατότητας

Δηλώνουμε υπεύθυνα, ότι αυτό το προϊόν ανταποκρίνεται στις διατάξεις της Οδηγίας 98/37/EK.

Dr. Egbert Schneider
Senior Vice President
Engineering

Dr. Eckerhard Strötgen
Head of Product
Certification

Dr. Egbert Schneider *Dr. Eckerhard Strötgen*

Robert Bosch GmbH, Power Tools Division

Συναρμολόγηση

Συναρμολόγηση της βάσης δραπάνου

Γωνία στήριξης

Μπορείτε να συναρμολογήσετε τη γωνία στήριξης **14** σε δυο θέσεις:

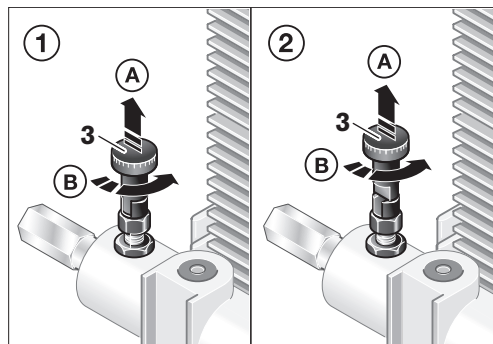
- Η βασική θέση (βλέπε εικόνα Α) είναι απαραίτητη, όταν στη βάση δραπάνου έχει τοποθετηθεί το GDB 2500 WE και η βάση δεν είναι ασφαλώς στερεωμένη με τη βοήθεια βυσμάτων, κενού ή με τη ράβδο ταχυσύσφιξης.
- Η θέση με εξοικονόμηση χώρου (βλέπε εικόνα Β) είναι εφικτή μόνο σε συνδυασμό με το GDB 1600 WE/DE ή με βάση δραπάνου ασφαλώς στερεωμένη στον τοίχο. Η συναρμολόγηση του δακτυλίου συλλογής νερού (ειδικό εξάρτημα) για το GDB 2500 WE δεν είναι εφικτή σ' αυτήν τη θέση.

Για τη μετάβαση από τη μια θέση στην άλλη λύστε τις βίδες με αυλακωτή κεφαλή **15**, μετακινήστε τη γωνία στήριξης **14** στην επιθυμητή θέση και βιδώστε την πάλι καλά με τις βίδες με αυλακωτή κεφαλή.

Μανιβέλα προώθησης

Πατήστε τον πίσω μανδάλωσης **19** στη μανιβέλα προώθησης και κρατήστε τον πατημένο. Περάστε τη μανιβέλα προώθησης **18**, κατ' επιλογή, τέρμα δεξιά ή τέρμα αριστερά στην υποδοχή εργαλείου **8**.

Αφήστε ελεύθερο τον πίσω μανδάλωσης **19** και βεβαιωθείτε ότι η μανιβέλα προώθησης έχει ασφαλίσει καλά.



Μπλοκάρτε τώρα την προώθηση: Τραβήξτε τη μανδάλωση της προώθησης **3** προς τα επάνω (A), γυρίστε την (B) και αφήστε την να πιάσει στη θέση ①. Αν χρειαστεί, γυρίστε λίγο τη μανιβέλα προώθησης **18**, μέχρι ν' ακούσετε ότι μανδάλωσε. Λύστε την προώθηση μόνο για να τρυπήσετε: Τραβήξτε τη μανδάλωση προώθησης **3** προς τα επάνω (A), γυρίστε την (B) και αφήστε την να μανδάλώσει στη θέση ②.

Τροχοί μεταφοράς

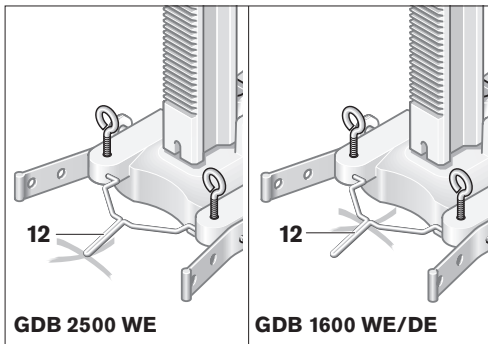
Για να μεταφέρετε τη βάση δραπεάνου βιδώστε τους τροχούς μεταφοράς **17** με τις βίδες με εξάγωνη κεφαλή **16** στις δυο πλευρές της βάσης δραπεάνου.

Στερέωση της βάσης δραπεάνου

Υπόδειξη: Στερεώστε τη βάση δραπεάνου χωρίς ανοχές [χωρίς «παιχνίδι»]. Έτσι αποφεύγετε το μπλοκάρισμα της ποτηροκορόνας και την απόσχιση τμημάτων της.

Στερεώστε τη βάση δραπεάνου, ανάλογα με τη σύσταση του υποστρώματος, με βύσματα, με κενό ή με την κολόνα ταχυσύσφιξης στη θέση που θέλετε να ανοίξετε.

Προσδιορισμός της θέσης της βάσης δραπεάνου πριν τη στερέωσή της



Κατεβάστε το δείκτη του κέντρου τρύπας **12**. Όταν χρησιμοποιείτε το GDB 2500 WE ευθυγραμμίστε τη μύτη του δείκτη κέντρου τρύπας με το ήδη σηματοδομένο κέντρο της τρύπας που θέλετε να ανοίξετε. Όταν χρησιμοποιείτε το GDB 1600 WE/DE, τότε σημείο αναφοράς είναι η εσωτερική ακμή του δείκτη κέντρου τρύπας **12**.

Όταν πρόκειται να ανοίξετε λοξές τρύπες μετατοπίστε τη βάση δραπεάνου κατά την τιμή **m** από το κέντρο της τρύπας:

| Γωνία τρυπήματος | m |
|------------------|--------|
| 0° | 0 mm |
| 15° | 30 mm |
| 30° | 80 mm |
| 45° | 160 mm |

m^* : GDB 2500 WE
 m^{**} : GDB 1600 WE/DE

Στερεώστε τη βάση δραπεάνου με βύσματα, με κενό ή με την κολόνα ταχυσύσφιξης. Διπλώστε ακολουθώντας το δείκτη κέντρου τρύπας **12**.

Στερέωση με βύσμα (βλέπε εικόνα C)

Για να στερεώσετε τη βάση δραπεάνου με βύσμα (ειδικό εξάρτημα) σε τοίχο ή μπετόν πρέπει να ανοίξετε μια ξεχωριστή τρύπα στερέωσης.

Απόσταση μεταξύ τρύπας βύσματος – κέντρου σηματοδομένης τρύπας

| | άριστη | εφικτή |
|----------------|--------|------------|
| GDB 2500 WE | 330 mm | 310–380 mm |
| GDB 1600 WE/DE | 270 mm | 250–320 mm |

Όταν πρόκειται να ανοίξετε λοξές τρύπες πρέπει να αυξήσετε την απόσταση ανάμεσα στην τρύπα για το βύσμα και το κέντρο της τρύπας που πρόκειται να ανοίξετε κατά την τιμή **m** (βλέπε «Προσδιορισμός της θέσης της βάσης δραπεάνου πριν τη στερέωσή της»).

Για την τρύπα του βύσματος ισχύουν οι εξής διαστάσεις:

| | Διάμετρος | Βάθος |
|--------|-----------|-------|
| Τοίχος | 20 mm | 85 mm |
| Μπετόν | 15 mm | 50 mm |

Τοποθετήστε ένα βύσμα με πτερύγιο για μπετόν ή, ανάλογα, ένα βύσμα για τοίχο **24**. Βιδώστε στο βύσμα τον άξονα ταχυσύσφιξης **25**.

Τοποθετήστε τη βάση δραπεάνου μαζί με μια ροδέλα και βιδώστε την προσωρινά με τη βίδα με μοχλό **26**. Μετά την ευθυγράμμιση σφίξτε καλά τη βίδα με μοχλό (βλέπε «Ευθυγράμμιση») με ένα γερμανικό κλειδί (άνοιγμα 27 mm).

Στερέωση με κενό

Για τη στερέωση της βάσης δραπεάνου με κενό χρειάζεσθε ένα Σετ κενού της Bosch (ειδικό εξάρτημα) και μια αντλία κενού από το κοινό εμπόριο. Επιτρέπεται μόνο η χρήση αντλιών κενού με δοχείο ασφαλείας, για να αποφευχθεί ένα ενδεχόμενο ξαφνικό λύσιμο της βάσης δραπεάνου σε περίπτωση διακοπής του ηλεκτρικού ρεύματος.

Για τη στερέωση με κενό η επιφάνεια στερέωσης πρέπει να είναι λεία και επίπεδη. Δεν είναι εφικτή η στερέωση σε σοβά και τοίχο.

Πριν συνδέσετε τις αντλίες κενού της Bosch πρέπει να διαβάσετε τις οδηγίες χρήσης του σετ κενού και της αντλίας κενού και να τηρείτε τις οδηγίες που περιέχονται σ' αυτές.

► **Οι υποδείξεις ασφαλείας και εργασίας για την αντλία κενού και το σετ κενού πρέπει να τηρούνται αυστηρά!**

Στερέωση με μια κολόνα ταχυσύσφιξης (βλέπε εικόνες D και E)

Με μια κολόνα ταχυσύσφιξης της Bosch (ειδικό εξάρτημα) μπορείτε να στερεώσετε τη βάση δραπάνου μεταξύ οροφής και διαπέδου ή ανάμεσα σε δυο τοίχους. Η περιοχή σύσφιξης κυμαίνεται μεταξύ 1,7 m και 3 m.

Θέστε το ένα άκρο της κολόνας ταχυσύσφιξης στο πέλαμα της βάσης δραπάνου. Η επιφάνεια τοποθέτησης για το άλλο άκρο της κολόνας ταχυσύσφιξης επάνω στον τοίχο πρέπει να είναι επαρκώς σταθερή και εξασφαλισμένη από τυχόν ολίσθηση.

Πριν στερεώσετε την κολόνα ταχυσύσφιξης διαβάστε τις οδηγίες για το χειρισμό της και τηρείτε τις οδηγίες που περιέχονται σ' αυτές.

Ευθυγράμμιση (όχι κατά τη στερέωση με κενό)

Γυρίστε τις βίδες ευθυγράμμισης **13** τη μια μετά την άλλη, ή ξεβιδώστε τις τελείως αν χρειαστεί, μέχρι να ευθυγραμμιστεί ακριβώς η φυσαλίδα **4** (κατά την κάθετη συναρμολόγηση) ή η φυσαλίδα **5** (κατά την οριζόντια συναρμολόγηση).

Τώρα, στερεώστε γερά τη βάση δραπάνου με βύσματα ή με την κολόνα ταχυσύσφιξης.

Λειτουργία

- ▶ **Μετά από κάθε ρύθμιση πρέπει να σφίγγετε πάλι γερά τις βίδες και τις λαβές στη βάση δραπάνου και να αφήνετε τις μανδάλωσεις να ασφαλίζουν.**

Αλλαγή της γωνίας τρυπήματος (βλέπε εικόνα F)

Λύστε την επάνω λαβή **23** και την κάτω λαβή **20** της ρύθμισης γωνίας.

Τραβήξτε το κουμπί μανδάλωσης **22**. Ρυθμίστε τη βάση σε μια από τις τέσσερις εφικτές γωνίες τρυπήματος (0°, 15°, 30° ή 45°) και αφήστε το κουμπί μανδάλωσης να ασφαλίσει στην αντίστοιχη κοιλότητα της κολόνας τρυπήματος.

Σφίξτε πάλι καλά τις δυο λαβές **23** και **20**.

- ▶ **Η χρήση της βάσης δραπάνου επιτρέπεται μόνο όταν είναι πάλι καλά σφιγμένες και οι δυο λαβές της ρύθμισης της γωνίας τρυπήματος.**

Τοποθέτηση του διαμαντοδραπάνου (βλέπε εικόνα G)

Λύστε τις δυο λαβές **6** και **7** στη βάση δραπάνου. Να λάβετε υπόψη σας, ότι η μανιβέλα προώθησης **18** είναι μπλοκαρισμένη με τη μανδάλωση προώθησης **3** (βλέπε «Μανιβέλα προώθησης»).

Τοποθετήστε το ηλεκτρικό εργαλείο από το επάνω μέρος τέρμα στην υποδοχή εργαλείου **8** της βάσης δραπάνου. Σφίξτε πάλι καλά τις λαβές **6** και **7**. Όταν χρησιμοποιείτε το GDB 1600 WE/DE, τότε δεν χρειάζεσθε τη επάνω λαβή **6**.

Στερεώστε το σωλήνα νερού και το ηλεκτρικό καλώδιο του ηλεκτρικού εργαλείου στους συγκρατήρες της υποδοχής του μηχανήματος της βάσης δραπάνου.

Ακολουθήστε την αντίστροφη διαδικασία για να αφαιρέσετε το ηλεκτρικό εργαλείο από τη βάση δραπάνου.

Ρύθμιση βάθους τρυπήματος (βλέπε εικόνα H)

Με τον οδηγό βάθους **11** μπορείτε να καθορίσετε το βάθος τρυπήματος **t**.

Τοποθετήστε την ποτηροκορόνα στο δράπανο. Κατεβάστε το μη ευρισκόμενο σε λειτουργία δράπανο μέχρι η ποτηροκορόνα να ακουμπήσει στον τοίχο. Σ' αυτήν τη θέση το ρυθμισμένο βάθος τρυπήματος **t** αντιστοιχεί στην απόσταση μεταξύ της κάτω ακμής της υποδοχής μηχανήματος **8** και της επάνω ακμής του οδηγού βάθους **11**.

Λύστε τη λαβή **10** στον οδηγό βάθους και ρυθμίστε το επιθυμητό βάθος τρυπήματος. Σφίξτε πάλι καλά τη λαβή.

Αναρρόφηση νερού

Για να συλλέξετε το νερό που βγαίνει από την τρύπα κατά τη διάρκεια του υγρού τρυπήματος χρειάζεσθε ένα δακτύλιο συλλογής νερού και ένα απορροφητήρα γενικής χρήσης (και οι δυο ειδικά εξαρτήματα).

Η επιλογή του δακτυλίου συλλογής νερού εξαρτάται από τον τύπο του διαμαντοδραπάνου που χρησιμοποιείτε (GDB 2500 WE ή GDB 1600 WE/DE).

Πριν συναρμολογήσετε το δακτύλιο συλλογής νερού πρέπει να διαβάσετε τις οδηγίες για το χειρισμό του και να τηρείτε τις οδηγίες που περιέχονται σ' αυτές.

Υποδείξεις εργασίας

- ▶ Όταν τρυπάτε πρέπει να λαμβάνετε υπόψη σας τις οδηγίες χειρισμού του διαμαντοδραπάνου σας.

Για να μπορέσετε να τρυπήσετε πρέπει να λύσετε τη μανδάλωση της μανιβέλας προώθησης **18** (βλέπε «Μανιβέλα προώθησης»).

Κατεβάστε το δράπανο μέχρι το επιθυμητό βάθος τρυπήματος γυρίζοντας τη μανιβέλα προώθησης.

Στη συνέχεια ανεβάστε την, πάλι με γύρισμα της μανιβέλας, μέχρι να εμφανιστεί ολόκληρη η ποτηροκορόνα.

Συντήρηση και Service

Συντήρηση και καθαρισμός

Να διατηρείτε πάντοτε καθαρή την οδοντωτή ράβδο **9** και τις επιφάνειες οδήγησης της κολόνας τρυπήματος **2**.

Συμπληρωματική ρύθμιση της υποδοχής μηχανήματος (βλέπε εικόνα I)

Για την επιτυχία καλώς διατρητικών αποτελεσμάτων πρέπει το «παιχνίδι» μεταξύ της υποδοχής μηχανήματος **8** και της κολόνας τρυπήματος **2** να είναι όσο το δυνατό πιο μικρό.

Για τη διεξαγωγή της συμπληρωματικής ρύθμισης λύστε τις τέσσερις βίδες εσωτερικού εξαγώνου **28**. Τραβήξτε επάνω στην κολόνα τρυπήματος τα στοιχεία ολίσθησης **27** πιέζοντάς τα ελαφρά με γύρισμα των δυο βιδών ρύθμισης **29**. Προσέξτε, η υποδοχή μηχανήματος να είναι παράλληλα ευθυγραμμισμένη με την κολόνα τρυπήματος.

Όταν η ολίσθητική συμπεριφορά του συστήματος είναι επαρκής, τότε σταθεροποιήστε τις βίδες ρύθμισης **29** σφίγγοντας τις Βίδες εσωτερικού εξαγώνου **28**.

Αν παρ' όλες τις επιμελημένες μεθόδους κατασκευής και ελέγχου σταματήσει κάποτε η βάση δραπάνου να λειτουργεί, τότε η επισκευή της πρέπει να ανατεθεί σε ένα εξουσιοδοτημένο συνεργείο για ηλεκτρικά εργαλεία της Bosch.

Σας παρακαλούμε, σε όλες τις διασαφητικές ερωτήσεις και παραγγελίες ανταλλακτικών να αναφέρετε οπωσδήποτε τον 10αψήφιο κωδ. αριθ. που αναφέρεται στην πινακίδα κατασκευαστή της βάσης δραπάνου.

Εξαρτήματα

Τροχοί μεταφοράς 2 609 390 309

Σετ στερέωσης:

- σε μπετόν 2 607 000 744
- σε τοίχο 2 607 000 745

Σετ κενού 2 609 390 314

Κολόνα ταχυσύσφιξης 2 608 598 111

Χρήση με GDB 2500 WE:

- Δακτύλιος συλλογής νερού . . . 2 609 390 389
- Καπάκι στεγανοποίησης για δακτύλιο συλλογής νερού 2 609 390 391

Χρήση με GDB 1600 WE:

- Δακτύλιος συλλογής νερού . . . 2 609 390 310
- Καπάκι στεγανοποίησης για δακτύλιο συλλογής νερού 2 609 390 311

Service και Σύμβουλος πελατών

Λεπτομερή σχέδια και πληροφορίες για ανταλλακτικά θα βρείτε στη ηλεκτρονική διεύθυνση:

www.bosch-pt.com

Robert Bosch A.E.

Κηφισού 162

12131 Περιστέρι-Αθήνα

☎ +30 21 05 70 12 00 KENTPO

☎ +30 21 05 77 00 81 – 83 KENTPO

Fax: +30 21 05 70 12 63

Fax: +30 21 05 77 00 80

www.bosch.gr

ABZ Service A.E.

☎ +30 2 10 57 01 375 – 378 SERVICE

Fax: +30 21 05 77 36 07

Απόσυρση

Η βάση δραπάνου, τα εξαρτήματα και οι συσκευασίες πρέπει να ανακυκλώνονται με τρόπο φιλικό προς το περιβάλλον.

Τηρούμε το δικαίωμα αλλαγών.

Güvenlik Talimatı

- ▶ **Çalıştığınız yeri temiz tutun ve iyi aydınlatın.** Çalıştığınız yer düzensiz ise ve iyi aydınlatılmamışsa kazalar ortaya çıkabilir.
- ▶ **Aleti çalıştırmadan önce ayar aletlerini ve anahtarlarını çıkarın.** Dönmekte olan alet parçası içinde unutulmuş bir alet veya anahtar yaralanmalara neden olabilir.
- ▶ **Çalışırken bedeninizin anormal durmasından kaçının. Güvenli bir duruş pozisyonu alın ve her zaman dengenizi koruyun.** Bu sayede elektrikli el aletini beklenmeyen durumlarda daha iyi kontrol edebilirsiniz.
- ▶ **Delme sehпасına özenle bakın. Hareketli alet parçalarının serbest biçimde dönüp dönmediklerini, sıkışıp sıkışmadıklarını, kırık olup olmadıklarını ve kusursuz biçimde işlev görüp görmediklerini kontrol edin. Hasarlı parçaları delme sehпасını kullanmadan önce onartın.** Kazaların çoğu iyi bakım görmeyen aletlerden kaynaklanır.
- ▶ **Kullanım dışında olan delme sehпасını çocukların erişemeyeceği bir yerde saklayın. Kullanımını bilmeyen veya bu kullanım talimatı okumayan kişilerin aletle çalışmasına izin vermeyin.** Deneyimsiz kişiler tarafından kullanıldıklarında aletler tehlikeli olur.
- ▶ **Delme sehпасını orijinal yedek parça kullanmak koşulu ile sadece kalifiye uzmanlara onartın.** Bu sayede aletin güvenliğini sağlarsınız.
- ▶ **Çalışırken ucun gizli akım şebekesine veya şebeke kablosuna rastlama olasılığı varsa delme sehпасını daima izolasyonlu tutamaklarından tutun.** Gerilim ileten kablolarla temas delme sehпасının metal parçalarının elektrik gerilimi altından kalmasına ve elektrik çarpmasına neden olabilir.
- ▶ **Kullanılan matkap ve aksesuara ait güvenlik ve çalışma talimatına mutlaka uyun!**
- ▶ **Delme sehпасı veya matkapta bir çalışma yaparken, işe ara verdiğinizde veya delme sehпасını kullanım dışı bıraktığınızda kilitleme 3 yaparak istenmeden harekete karşı emniyete alın.**

Fonksiyon tanımı



Bütün uyarıları ve talimat hükümlerini okuyun. Açıklanan uyarılara ve talimat hükümlerine uyulmadığı takdirde elektrik çarpmalarına, yangınlara ve/veya ağır yaralanmalara neden olunabilir.

Lütfen delme sehпасı şeklinin bulunduğu kapak sayfasını açın ve kullanım kılavuzunu okurken bu sayfayı açık tutun.

Usulüne uygun kullanım

Bu elmaslı delme sehпасı Bosch elmaslı matkapların takılması için geliştirilmiştir. Bu sehpa dübel, vakum veya hızlı germe kolu ile zemine veya duvara tespit edilebilir. Elmaslı matkaplar GDB 1600 WE ve GDB 1600 DE ile bu delme sehпасı baş üzerine de tespit edilebilir.

Teknik veriler

| Elmaslı delme sehпасı | S 500 A PROFESSIONAL | |
|--|-------------------------|------------|
| Ürün kodu | 0 601 190 025 | |
| Ölçüleri | | |
| – Yüksekliği | mm | 1000 |
| – Genişliği | mm | 255 |
| – Derinliği | mm | 465 (*400) |
| Delme stroku, maks. | mm | 500 |
| Delme çapı, mak.: | | |
| – GDB 1600 WE/DE** | mm | 152 |
| – GDB 2500 WE*** | mm | 212 |
| Ağırlığı EPTA-Procedure 01/2003'e göre | kg | 12,5 |

* Arkaya takılı dayama köşebendi ile

** Emici baş ile

*** Su tutma halkası (aksesuar) ile de mümkün

Delme sehпасının tip etiketi üzerindeki ürün koduna dikkat edin. Delme sehпасlarının ticare kodları değişik olabilir.

Şekli gösterilen elemanlar

Şekli gösterilen parçaların numarası delme sehpasının şeklinin bulunduğu grafik sayfasında görülmektedir.

- 1 İzolasyonlu tutamak
- 2 Delme kolu
- 3 Hareket kilidi
- 4 Dikey doğrultma su terazisi
- 5 Yatay doğrultma su terazisi
- 6 Alet girişindeki üst dirsekli tutamak
- 7 Alet girişindeki alt dirsekli tutamak
- 8 Alet girişi
- 9 Dişli kol
- 10 Derinlik mesnedindeki dirsekli tutamak
- 11 Derinlik mesnedi
- 12 Matkap deliği merkezi göstergesi
- 13 Nivelman vidası
- 14 Dayama köşebendi
- 15 Dayama köşebendi tırtıllı vidası
- 16 Taşıma tekerlekleri altıgen vidası
- 17 Taşıma tekerlekleri
- 18 Hareket kolu
- 19 Hareket kolu kilitleme pimi
- 20 Delme açısı ayarı alt dirsekli tutamağı
- 21 Açı skalası
- 22 Delme açısı ayarı kilitleme düğmesi
- 23 Delme açısı ayarı üst dirsekli tutamağı
- 24 Duvar dübeli *
- 25 Hızlı germeli mil *
- 26 Kelebek başlı somun *
- 27 Kayıcı elemanlar
- 28 Alet giriş iç altıgen vidaları
- 29 Alet girişi ayar vidaları

*Şekilde gösterilen veya tanımlanan aksesuarın bir kısmı teslimat kapsamında değildir.

Uygunluk beyanı

Tek sorumlu olarak bu ürünün AT yönetmeliğinin 98/37 hükümlerine uygun olduğunu beyan ederiz.

Dr. Egbert Schneider
Senior Vice President
Engineering

Dr. Eckerhard Strötgen
Head of Product
Certification

Robert Bosch i.v. *Strötgen*

Robert Bosch GmbH, Power Tools Division

Montaj

Delme sehpasının montajı

Dayama köşebendi

Dayama köşebendini **14** iki pozisyonda monte edebilirsiniz:

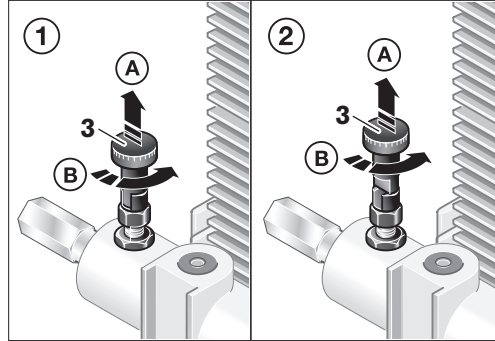
- GDB 2500 WE delme sehpasına takıldığında ve delme sehpa dübel, vakum veya hızlı germe kolu ile güvenli biçimde tespit edilemediğinde temel pozisyon (Bakınız: Şekil A) gereklidir.
- GDB 1600 WE/DE'nin kullanılması veya delme sehpasının duvara güvenli biçimde tespit edilmesi durumunda yerden tasarruflu pozisyon (Bakınız: Şekil B) mümkündür. GDB 2500 WE için su tutma halkasının (aksesuar) montajı bu pozisyonda mümkün değildir.

Bu iki pozisyon arasında değiştirme yapmak için tırtıllı vidaları **15** gevşetin, dayama köşebendini **14** istediğiniz konuma getirin ve tırtıllı vidalarla tekrar sıkın.

Hareket kolu

Hareket kolundaki kilitleme pimine **19** basın ve basılı tutun. Hareket kolunu **18** ihtiyacınıza göre alet girişinden **8** sağa veya sola sonuna kadar itin.

Kilitleme pimini **19** bırakın ve hareket kolunun sağlam bir biçimde oturup oturmadığını kontrol edin.



Daha sonra hareketi bloke edin: Hareket kilitlemesini **3** yukarı çekin (**A**), çevirin (**B**) ve ① pozisyonunda kilitleyin. Gerekliğinde hareket kolunu **18** kilitleme işitilecek biçimde hafifçe çevirin.

Sadece delme yapmak için hareket kilidini açın: Hareket kilidini **3** yukarı çekin (**A**), çevirin (**B**) ve ② konumunda kilitleme yaptırın.

Taşıma tekerlekleri

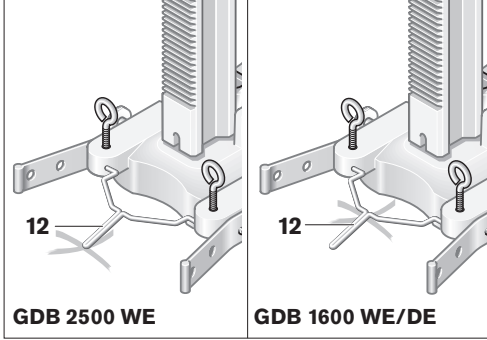
Delme sehpasını taşımak için taşıma tekerleklerini **17** altıgen vidalarla **16** delme sehpasının yanına vidalayın.

Delme sehпасının tespiti

Açıklama: Delme sehпасını hiç boşluk bırakmadan tespit edin. Bu yolla karot ucunun sıkışmasını ve dolayısı ile segman kırılmasını önlersiniz.

Delme sehпасını delme yapacağınız yere zeminin türü ve niteliğine göre dübel, vakum veya hızlı germe kolu ile tespit edin.

Delme sehпасının tespitten önce konumlandırılması



Matkap deliği merkezi göstergesini **12** açın. GDB 2500 WE'yi kullanırken matkap deliği merkezi göstergesini planlanan deliğin işaretlenmiş merkezi ile üst üste getirin. GDB 1600 WE/DE kullanılırken matkap deliği merkezi göstergesi **12** referans noktasıdır.

Eğimli delik açarken delme sehпасını matkap deliği merkezinden **m** değeri kadar kaydırın:

| Delme açısı | m |
|-------------|--------|
| 0° | 0 mm |
| 15° | 30 mm |
| 30° | 80 mm |
| 45° | 160 mm |

m* : GDB 2500 WE
m** : GDB 1600 WE/DE

Delme sehпасını dübel, vakum veya hızlı germe kolu ile tespit edin. Daha sonra matkap deliği merkezi göstergesini **12** kapatın.

Dübelde tespit (Bakınız: Şekil C)

Delme sehпасını dübelde (aksesuar) duvar veya betona tespit etmek üzere ayrı bir tespit deliği açın.

| | Dübel deliği mesafesi – Planlanan deliğin merkezi | |
|----------------|---|------------|
| | optimum | mümkün |
| GDB 2500 WE | 330 mm | 310–380 mm |
| GDB 1600 WE/DE | 270 mm | 250–320 mm |

Eğimli deliklerde dübel deliği ile planlanan matkap deliği arasındaki mesafeyi **m** değeri kadar büyütün (Bakınız: "Delme sehпасının tespitten önce konumlandırılması").

Dübel deliği için şu ölçüler geçerlidir:

| | Çap | Derinlik |
|---------|-------|----------|
| Duvarda | 20 mm | 85 mm |
| Betonda | 15 mm | 50 mm |

Açılmalı bir beton dübeli veya duvar dübeli **24** yerleştirin. Hızlı germe kolunu **25** dübele vidalayın.

Besleme pulu ile birlikte delme sehпасını yerleştirin ve kelebek başlı somunla **26** sıkın. Nivelmandan sonra (Bakınız: "Nivelman") kelebek başlı somunu bir çatal anahtarla (anahtar açıklığı 27 mm) sıkın.

Vakumla tespit

Delme sehпасının vakumla tespiti için Bosch-Vakum seti ile piyasada bulunan vakum pompası gereklidir. Elektrik kesintilerinde delme sehпасının ani olarak gevşememesi için sadece emniyet tanklı vakum pompaları gereklidir.

Vakumla tespit için zeminin parlak ve düz olması gerekir. Sıva veya duvara tespit mümkün değildir.

Bosch vakum seti ve vakum pompasının bağlantısı için bunların kullanım kılavuzunu okuyun ve içindeki talimata uyun.

► **Vakum pompasının ve vakum setinin güvenlik talimatı ile çalışma uyarılarına kesinlikle uyulmalıdır!**

Hızlı germe kolu ile tespit (Bakınız resim: D ve E)

Delme sehпасını bir Bosch hızlı germe kolu (aksesuar) yardımı ile zemin ile tavan arasına veya iki duvar arasına tespit edebilirsiniz. Germe alanı 1,7 m ve 3 m arasındadır.

Hızlı germe kolunun bir ucunu delme sehпасının taban levhasının üzerine yerleştirin. Hızlı germe kolunun diğer ucunu yerleştireceğiniz duvar yüzeyi sağlam ve kaymaya karşı emniyetli olmalıdır.

Hızlı germe kolunu tespit etmek için kullanım kılavuzunu okuyun ve içindeki açıklamalara uyun.

Nivelman (Vakumla tespitte yapılmaz)

Nivelman vidalarını **13** tek tek dikey su su terazisi **4** (dikey montajda) veya yatay su terazisi **5** (yatay montajda) tam olarak doğrultuluncaya kadar dışarı çevirin.

Daha sonra delme sehпасını dübel veya hızlı germe kolu ile sabitleyin.

İşletme

- Her ayar işleminden sonra delme sehpasındaki vidaları ve dirsekli tutamakları tekrar sıkın ve kilitleme yaptırın.

Delme açısının değiştirilmesi (Bakınız: Şekil F)

Açı ayarının üst dirsekli kolunu **23** ve alt dirsekli kolunu **20** gevşetin.

Kilitleme düğmesini **22** çekin. Delme sehpasını mümkün olan dört delme açısına getirin (0°, 15°, 30° veya 45°) ve kilitleme düğmesini delme kolunun ilgili derinliğinde kavrama yapmasını sağlayın.

Her iki dirsekli kolu **23** ve **20** tekrar sıkın.

- **Delme sehpası ancak açı ayarı dirsekli kollarının her ikisi de sıkıldıktan sonra kullanılabilir.**

Elmaslı delme matkabının takılması (Bakınız: Şekil G)

Her iki dirsekli kolu **6** ve **7** gevşetin. Bu sırada hareket kolunun **18** hareket kolu kilitleme tertibatı **3** tarafından bloke edilmesine dikkat edin (Bakınız: "Hareket kolu").

Elektrikli el aletini yukarıdan delme sehpasının alet girişine sonuna kadar **8** yerleştirin. Her iki dirsekli kolu **6** ve **7** tekrar sıkın. GDB 1600 WE/DE takılırken üst dirsekli kol **6** gerekli değildir.

Su hortumunu ve elektrikli el aletinin şebeke kablosunu delme sehpası alet girişinin mesnedine yerleştirin.

Elektrikli el aletini delme sehpasından çıkarırken aynı işlemi ters sıra ile uygulayın.

Delik derinliğinin ayarlanması (Bakınız: Şekil H)

Derinlik mesnedi **11** ile delik derinliğini **t** belirleyebilirsiniz.

Karot ucunu matkaba takın. Hareket kolu ile kapalı durumdaki matkabı karot ucu duvara dayanıncaya kadar aşağı indirin. Bu pozisyonda ayarlanmış bulunun **t** delik derinliği alet girişinin **8** alt kenarı ile derinlik mesnedi **11** arasındaki mesafeye eşittir.

Derinlik mesnedi dirsekli kolunu **10** gevşetin ve istediğiniz delik derinliğini ayarlayın. Dirsekli kolu tekrar sıkın.

Su emme

Sulu delme işlemi sırasında matkap deliğinden çıkan suyu tutabilmek için bir su tutma halkası ile çok amaçlı elektrikli süpürgeyi (her ikisi de aksesuar) ihtiyacınız vardır.

Su tutma halkasının seçimi kullanılan elmaslı delme matkabına bağlıdır (GDB 2500 WE veya GDB 1600 WE/DE).

Su tutma halkası takmak için kullanım kılavuzunu okuyun içindeki açıklamalara uyun.

Çalışırken dikkat edilecek hususlar

- **Delme yaparken elmaslı delme matkabınızın kullanım kılavuzundaki açıklamalara uyun.**

Delme yapmak için hareket kolunun **18** (Bakınız: "Hareket kolu") kilitlemesini açın.

Hareket kolu ile matkabı istediğiniz delme derinliği kadar aşağı hareket ettirin.

Daha sonra karot ucu tam olarak görününceye kadar geri çevirin.

Bakım ve servis

Bakım ve temizlik

Dişli kolu **9** ve delme kolununun **2** kılavuz yüzeylerini her zaman temiz tutun.

Alet girişinin ayarlanması (Bakınız: Şekil I)

İyi delme sonucu elde etmek için alet girişi **8** ile delme kolu **2** arasındaki boşluk mümkün olduğu kadar az olmalıdır.

Ayarlama işlemi için dört iç altıgen vidayı **28** gevşetin. Kayıcı elemanları **27** hafifçe bastırarak iki ayar vidasını **29** çevirmek suretiyle delme koluna çekin. Bu sırada alet girişinin delme koluna paralel olarak doğrultulmasına dikkat edin.

Kayma karakteristiği yeterli ise ayar vidalarını **29** iç altıgen vidaları **28** sıkılmak suretiyle sabitleyin.

Delme sehpası dikkatli üretim ve test işlemlerine rağmen arıza yapacak olursa, onarım Bosch elektrikli el aletleri için yetkili bir serviste yapılmalıdır. Bütün başvuru ve yedek parça siparişlerinde delme sehpasının tip etiketi üzerindeki 10 haneli ürün kodunu belirtin.

Aksesuar

| | |
|--|---------------|
| Taşıma tekerlekleri | 2 609 390 309 |
| Tespit seti: | |
| • Beton için | 2 607 000 744 |
| • Duvar için | 2 607 000 745 |
| Vakum seti | 2 609 390 314 |
| Hızlı germe kolu | 2 608 598 111 |
| GDB 2500 WE ile kullanım: | |
| • Su tutma halkası | 2 609 390 389 |
| • Su tutma halkası için contalı kapak | 2 609 390 391 |
| GDB 1600 WE ile kullanım: | |
| • Su tutma halkası | 2 609 390 310 |
| • Su tutma halkası için contalı kapak | 2 609 390 311 |

Servis ve müşteri danışmanı

Dağınık görünüş şekillerini ve yedek parçalara ait bilgileri şu adreste bulabilirsiniz:

www.bosch-pt.com

Bosch San. ve Tic. A.Ş.
Ahi Evran Cad. No:1 Kat:22
Polaris Plaza
80670 Maslak/Istanbul

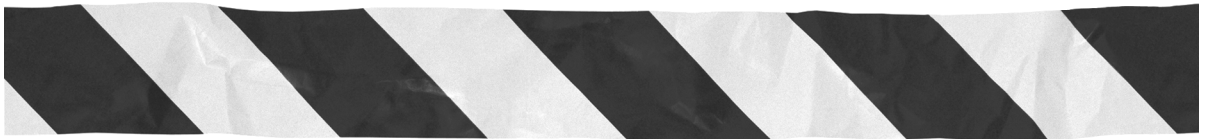
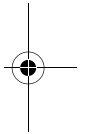
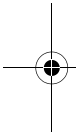
Müşteri Danışmanı:+90 (0)2 12 / 3 35 06 66

Müşteri Servis Hattı:+90 (0)2 12 / 3 35 07 52

Tasfiye

Delme sehпасı, aksesuar ve ambalaj malzemesi çevre dostu yeniden kazanım işlemine yollanmalıdır.

Değişiklik haklarımız saklıdır.



BOSCH

Robert Bosch GmbH
Power Tools Division
70745 Leinfelden-Echterdingen
www.bosch-pt.com

1 609 929 J54 (06.01) T / 71

