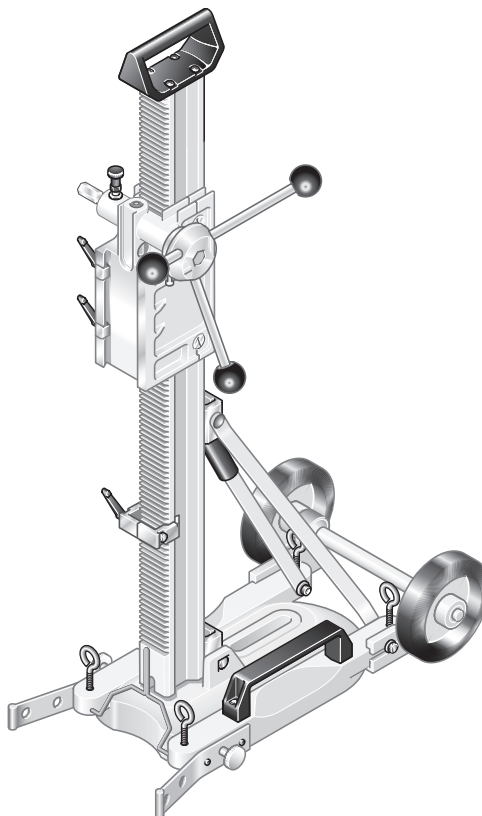


# S 500 A PROFESSIONAL

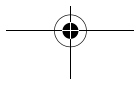
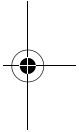
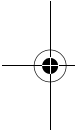
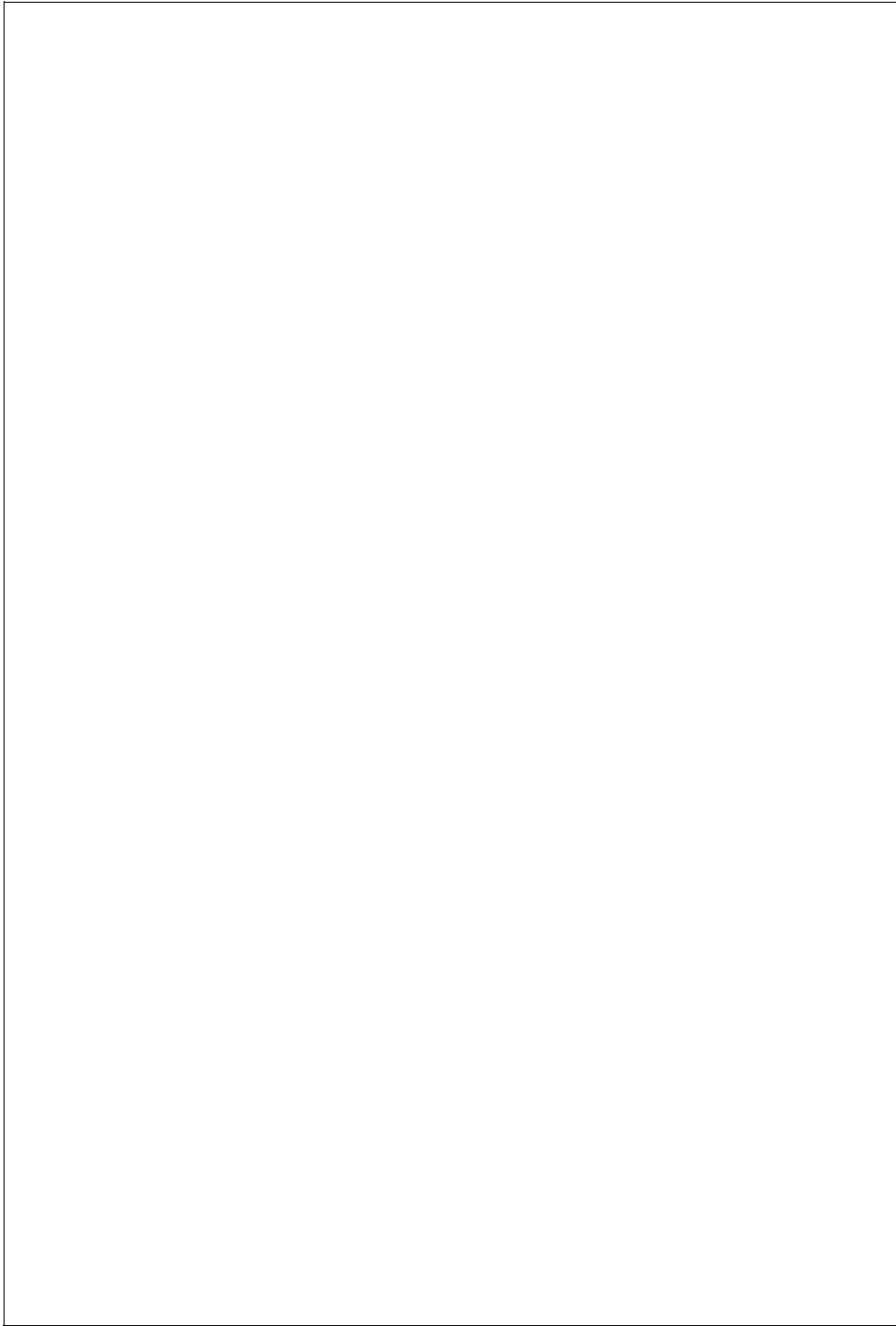


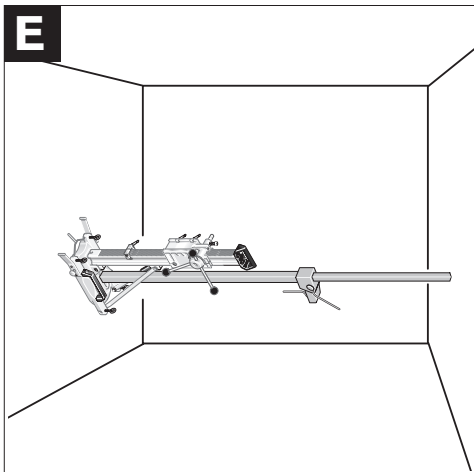
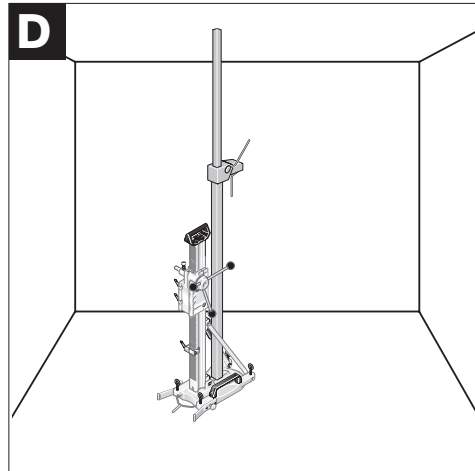
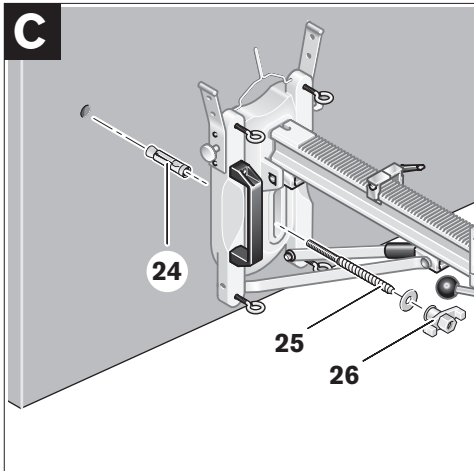
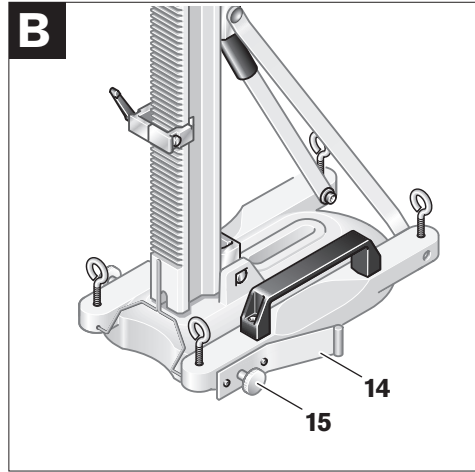
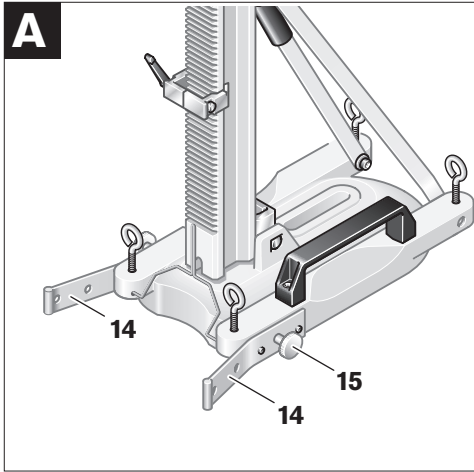
# BOSCH

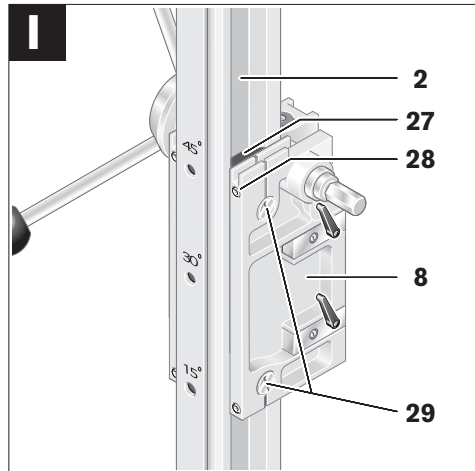
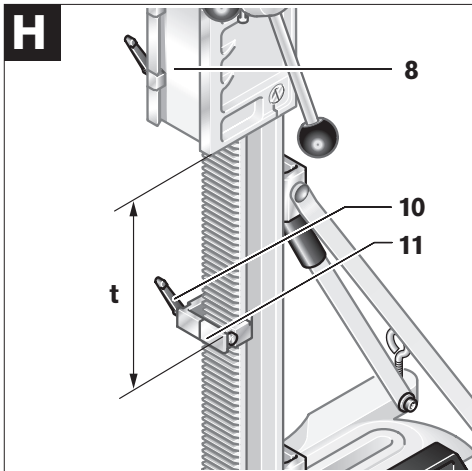
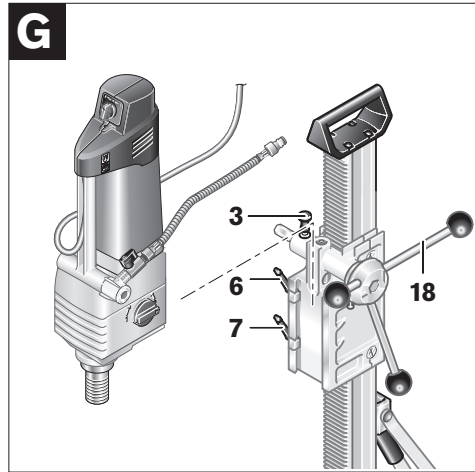
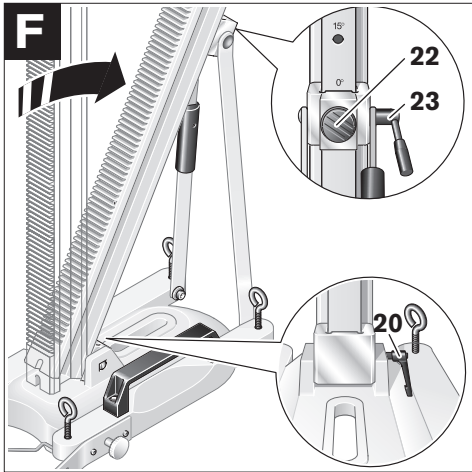


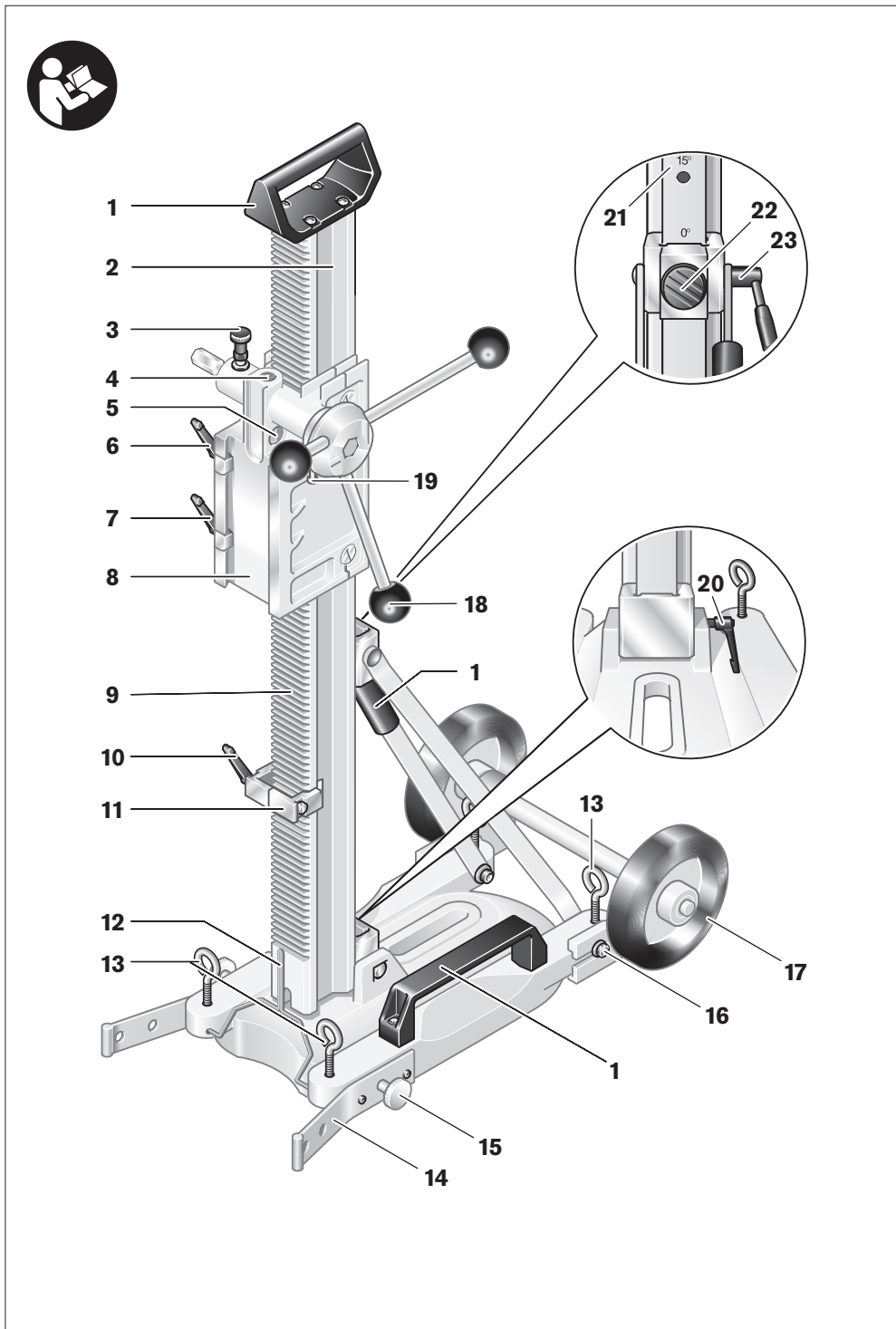
Instrukcja obsługi  
Návod k obsluze  
Návod na používanie  
Használati utasítás  
Руководство по  
эксплуатации  
Інструкція з  
експлуатації  
Instrucțiuni de folosire  
Ръководство за  
експлоатация  
Uputstvo za  
opsluživanje  
Navodilo za uporabo  
Upute za uporabu  
Kasutusjuhend  
Lietošanas pamācība  
Naudojimo instrukcija











## Wskazówki bezpieczeństwa

- ▶ **Stanowisko pracy należy utrzymywać w czystości i dobrze oświetlone.** Nieporządek w miejscu pracy lub nieoświetlona przestrzeń robocza mogą być przyczyną wypadków.
- ▶ **Usunąć narzędzia nastawcze lub klucze przed uruchomieniem narzędzia.** Narzędzie lub klucz znajdujący się w obracającej się części urządzenia, może spowodować obrażenia ciała.
- ▶ **Nie pracować w niedogodnej pozycji ciała. Podczas pracy należy cały czas dbać o stabilną pozycję, dobre podparcie stóp i zapewnienie równowagi.** W ten sposób można lepiej opanować elektronarzędzie w nieoczekiwanych sytuacjach.
- ▶ **Pielęgnować starannie stojak wiertarski. Sprawdzać, czy ruchome części urządzenia działają bezbłędnie i nie zacinają się, czy części urządzenia nie są złamane lub tak dalece uszkodzone, że mogłyby zakłócić prawidłowe funkcjonowanie stojaka wiertarskiego. Przed użyciem stojaka wiertarskiego poddać naprawie uszkodzone części.** Przyczyną wielu wypadków są źle konserwowane urządzenia.
- ▶ **Nieużytkowane stojaki wiertarskie przechowywać w miejscu niedostępnym dla dzieci. Nie udostępniać urządzenia osobom nieznanym z urządzeniem lub osobom nieznającym niniejszych wskazówek.** Urządzenia używane przez niedoświadczonych osoby są niebezpieczne.
- ▶ **Naprawę narzędzia zlecać tylko uprawnionym osobom, przy stosowaniu oryginalnych części zamiennych.** W ten sposób zagwarantowane zostanie bezpieczeństwo urządzenia.
- ▶ **Trzymać stojak wiertarski tylko za izolowane uchwyty zwłaszcza wtedy, gdy narzędzie mogłoby natrafić na ukryte przewody elektryczne lub własny przewód zasilania.** Kontakt z przewodem pod napięciem sprawia, że metalowe części stojaka wiertarskiego znajdują się pod napięciem, co prowadzi do porażenia prądem.
- ▶ **Należy bezwzględnie przestrzegać wskazówek bezpieczeństwa i higieny pracy dla zastosowanej wiertarki i użytego osprzętu!**
- ▶ **Przed wszystkimi pracami wykonywanymi przy stojaku wiertarskim lub wiertarce, podczas przerw w pracy lub w czasie, gdy narzędzia nie są używane, zabezpieczyć stojak wiertarski przez zaryglowanie blokady przesuwnej 3 przed niezamierzonym przesunięciem.**

## Opis funkcjonowania



**Należy przeczytać wszystkie wskazówki i przepisy.** Błędy w przestrzeganiu poniższych wskazówek mogą spowodować porażenie prądem, pożar i/lub ciężkie obrażenia ciała.

Otworzyć rozkładaną stronę z rysunkiem stojaka wiertarskiego i pozostawić otwartą podczas czytania instrukcji.

### Użycie zgodne z przeznaczeniem

Stojak wiertarski przeznaczony jest do wiertnic diamentowych firmy Bosch. Przymocować go można do podłogi lub do ściany za pomocą kołków, pompy próżniowej lub kolumny do szybkiego montażu. W połączeniu z wiertnicą diamentową GDB 1600 WE lub GDB 1600 DE można przymocować stojak wiertarski również w odwrotnej pozycji.

### Dane techniczne

Stojak wiertarski		S 500 A
		PROFESSIONAL
Numer katalogowy		0 601 190 025
Wymiary		
– Długość	mm	1000
– Szerokość	mm	255
– Wysokość	mm	465 (*400)
Skok wiertła max.	mm	500
Średnica otworu max. przy:		
– GDB 1600 WE/DE**	mm	152
– GDB 2500 WE***	mm	212
Ciężar odpowiednio do EPTA-Procedure 01/2003	kg	12,5

\* z umocowanym do tyłu kątownikiem podporowym

\*\* z głowicą ssącą

\*\*\* możliwe również z pierścieniem zbierającym wodę (osprzęt)

Proszę zwrócić uwagę na numer urządzenia na tabliczce znamionowej stojaka wiertarskiego. Oznakowania pojedynczych stojaków wiertarskich mogą być różne.

## Przedstawione graficznie komponenty

Numeracja przedstawionych graficznie komponentów odnosi się do rysunku stojaka wiertarskiego na stronie graficznej.

- 1 Gumowany uchwyt
- 2 Kolumna wiertnicza
- 3 Blokada przesuwna
- 4 Poziomica ustawienia pionowego
- 5 Poziomica ustawienia poziomego
- 6 Górny uchwyt blokujący na przyłączy urządzenia
- 7 Dolny uchwyt blokujący na przyłączy urządzenia
- 8 Przyłącze narzędzia
- 9 Kolumna zębatkowa
- 10 Uchwyt blokujący na ograniczniku głębokości
- 11 Ogranicznik głębokości
- 12 Centrownik otworu wierconego
- 13 Śruba niwelacyjna
- 14 Kątownik podporowy
- 15 Śruba radełkowana do kątownika podporowego
- 16 Śruba z łbem walcowym z gniazdem sześciokątnym do kółek transportowych
- 17 Kółka transportowe
- 18 Krzyżak obrotowy
- 19 Kołek blokujący krzyżaka obrotowego
- 20 Dolny uchwyt blokujący ustawienia kąta wiercenia
- 21 Skala kątów
- 22 Przycisk blokujący ustawienia kąta wiercenia
- 23 Górny uchwyt blokujący ustawienia kąta wiercenia
- 24 Kołek do ścian murowanych \*
- 25 Wrzeciono szybkozaciaskowe \*
- 26 Nakrętka motylkowa \*
- 27 Elementy ślizgowe
- 28 Śruby z łbem walcowym z gniazdem sześciokątnym przyłącza urządzenia
- 29 Śruby nastawcze przyłącza urządzenia

\*Opisany lub przedstawiony osprzęt nie należy w całości do zakresu dostawy.

## Oświadczenie o zgodności CE

Oświadczamy z pełną odpowiedzialnością, że produkt ten odpowiada wymaganiom dyrektywy 98/37/EG.

Dr. Egbert Schneider  
Senior Vice President  
Engineering

Dr. Eckerhard Strötgen  
Head of Product  
Certification

*Dr. Egbert Schneider i.v. Strötgen*

Robert Bosch GmbH, Power Tools Division

## Montaż

### Montaż stojaka wiertarskiego

#### Kątowniki podporowe

Kątowniki podporowe **14** można zamontować w dwóch pozycjach:

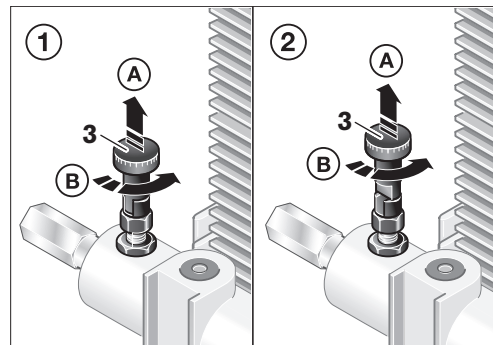
- Pozycja podstawowa (patrz rys. A) jest niezbędna, jeżeli w stojaku wiertarskim stosowany jest GDB 2500 WE i jeżeli stojak wiertarski nie jest stabilnie przymocowany za pomocą kołków, próżni lub kolumny do szybkiego montażu.
- Pozycja oszczędzająca miejsce (patrz rys. B) możliwa jest tylko w przypadku zastosowania GDB 1600 WE/DE lub w przypadku stabilnego zamocowania stojaka wiertarskiego na ścianie. Montaż pierścienia zbierającego wodę (osprzęt) dla GDB 2500 WE jest w tej pozycji niemożliwy.

Aby przestawić stojak z jednej pozycji do drugiej, odkręcić śruby radełkowane **15**, przestawić kątowniki podporowe **14** do żądanej pozycji i przymocować ponownie za pomocą śrub radełkowanych.

#### Krzyżak obrotowy

Wcisnąć kołek blokujący **19** na krzyżaku obrotowym i przytrzymać w tej pozycji. Przesunąć krzyżak obrotowy **18** według potrzeby w lewo lub w prawo od mocowania narzędzia **8** aż do oporu.

Puścić kołek blokujący **19** i sprawdzić stabilne osadzenie krzyżaka obrotowego.



Następnie zaryglować blokadę: Odciągnąć blokadę przesuwną **3** do góry (A), przekręcić (B) i zablokować w pozycji ①. W razie potrzeby przekręcić lekko krzyżak obrotowy **18**, aż blokada słyszalnie zaskoczy.

Zwalniać blokadę tylko przy wierceniu: odciągnąć blokadę przesuwną **3** do góry (A), przekręcić (B) i zablokować w pozycji ②.

### Kółka transportowe

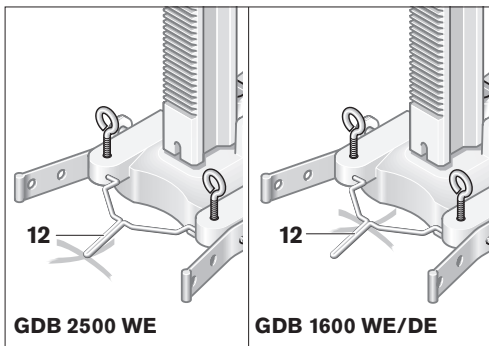
W celu transportu stojaka wiertarskiego przykręcić kółka transportowe **17** za pomocą śrub z łbem walcowym z gniazdem sześciokątnym **16** na bokach stojaka wiertarskiego.

### Mocowanie stojaka wiertarskiego

**Wskazówka:** amocować stojak wiertarski bez luzu. Zapobiegnie to zaklinowaniu się koronki wiertniczej i oderwaniu się segmentu stojaka.

Zamocować stojak wiertarski w zależności od rodzaju i stanu podłoża za pomocą kołek, próżni lub kolumny szybkozaciskowej przy planowanym otworze.

### Ustawienie stojaka wiertarskiego przed zamocowaniem



Rozłożyć centrownik otworu wierconego **12**. Przy zastosowaniu GDB 2500 WE umieścić czubek centrownika otworu wierconego tak, aby pokrył się z zaznaczonym środkiem planowanego wiercenia. Przy zastosowaniu GDB 1600 WE/DE punktem odniesienia jest krawędź zewnętrzna centrownika otworu wierconego **12**.

Wykonując wiercenia pod skosem, przesunąć stojak wiertarski o wartość **m** od środka otworu wierconego:

	Kąt wiercenia	m
	0°	0 mm
	15°	30 mm
	30°	80 mm
	45°	160 mm

m\* : GDB 2500 WE  
m\*\* : GDB 1600 WE/DE

Zamocować stojak wiertarski za pomocą kołków, próżni lub kolumny szybkozaciskowej. Następnie złożyć centrownik otworu wierconego **12**.

### Mocowanie za pomocą kołków (patrz szkic C)

W celu zamocowania stojaka wiertarskiego za pomocą kołków (osprzęt) wywiercić w murze lub betonie oddzielny otwór.

Odstęp między otworem na kołek – a środkiem planowanego otworu wierconego

	optymalny	możliwy
GDB 2500 WE	330 mm	310–380 mm
GDB 1600 WE/DE	270 mm	250–320 mm

Przy wierceniach pod skosem zwiększyć odstęp między otworem na kołek a środkiem planowanego otworu wierconego o wartość **m** (patrz „Ustawienie stojaka wiertarskiego przed zamocowaniem”).

Wymiary dla otworu na kołek:

	Średnica	Głębokość
w murze	20 mm	85 mm
w betonie	15 mm	50 mm

Zastosować kołek rozporowy do ścian betonowych lub kołek do ścian murowanych **24**. Wkręcić kolumnę do szybkiego montażu **25** w kołek.

Przystawić stojak wiertarski i podkładkę i przykręcić lekko za pomocą śruby motylkowej **26**. Po wyważeniu (patrz „Poziomowanie”) dokręcić śrubę motylkową kluczem płaskim (rozmiar klucza 27 mm).

### Mocowanie za pomocą próżni

Dla zamocowania stojaka wiertarskiego za pomocą próżni niezbędny jest zestaw próżniowy firmy Bosch (osprzęt) oraz zwykła pompa próżniowa. Stosować można tylko pompy próżniowe ze zbiornikiem bezpieczeństwa, który zapobiega odłączeniu się płyty próżniowej w razie nagłego przerwania dopływu prądu.

Podłoże do zamocowania za pomocą pompy próżniowej musi być gładkie i równe. Nie można zamocować stojaka za pomocą pompy próżniowej na ścianie murowanej lub na tynku.

W przypadku zastosowania zestawu próżniowego firmy Bosch i pompy próżniowej, przeczytać i przestrzegać instrukcji tychże urządzeń.

- ▶ **Należy bezwzględnie przestrzegać zasad bezpieczeństwa i higieny pracy dla pompy próżniowej i zestawu próżniowego!**

### Mocowanie za pomocą kolumny do szybkiego montażu (patrz szkic D i E)

Za pomocą kolumny do szybkiego montażu firmy Bosch (osprzęt) można zamontować stojak wiertarski między podłogą a sufitem lub między ścianami. Zakres rozpiętości wynosi od 1,7 m do 3 m.



Ustawić koniec kolumny do szybkiego montażu na płytę podstawy stojaka wiertarskiego. Powierzchnia przystawiania dla drugiego końca kolumny musi być stabilna i nie śliska.

Dla zamocowania kolumny do szybkiego montażu przeczytać i zastosować się do instrukcji obsługi.

#### **Poziomowanie (nie przy mocowaniu pompą próżniową)**

Wykręcić pojedynczo śruby niwelujące **13** lub je poluzować do tego stopnia, aż poziomica **4** (przy pionowym montażu) lub poziomica **5** (przy poziomym montażu) będzie dokładnie wyważona.

Następnie przymocować stojak wiertarski za pomocą kołków lub kolumny do szybkiego montażu.

## **Praca urządzenia**

- ▶ **Po każdorazowym przestawianiu na stojaku dokręcić śruby i uchwyty ryglujące i zaryglować na nowo blokady.**

### **Zmiana kąta wiercenia (patrz szkic F)**

Poluzować górny uchwyt blokujący **23** i dolny uchwyt blokujący **20** przestawiania kąta.

Wyciągnąć guzik blokujący **22**. Ustawić stojak wiertarski na jeden z czterech możliwych kątów (0°, 15°, 30° lub 45°) i puścić guzik blokujący aby zablokował w odpowiednim zagłębieniu stojaka wiertarskiego.

Dokręcić na powrót uchwyty blokujące **23** i **20**.

- ▶ **Stojak wiertarski może być używany tylko wtedy, gdy obydwa uchwyty blokujące przestawiania kąta są mocno dokręcone.**

### **Mocowanie wiertnicy diamentowej (patrz szkic G)**

Poluzować uchwyty blokujące **6** i **7** na stojaku wiertarskim. Zwrócić uwagę na to, aby krzyżak obrotowy **18** był zaryglowany przez blokadę przesuwaną **3** (patrz „Krzyżak obrotowy“).

Włożyć elektronarzędzie od góry, wsuwając aż do oporu w przyłączy narzędzia **8** stojaka wiertarskiego. Dokręcić ponownie uchwyty blokujące **6** i **7**. Podczas mocowania GDB 1600 WE/DE górny uchwyt blokujący **6** nie jest potrzebny.

Wąż gumowy i kabel zasilania elektronarzędzia umieścić w uchwytach na przyłączy narzędzia na stojaku wiertarskim.

Wyciągając elektronarzędzie z przyłączy urządzenia stojaka wiertarskiego, postępować w odwrotnej kolejności.

### **Ustawianie głębokości wiercenia (patrz szkic H)**

Za pomocą ogranicznika głębokości **11** można ustalić głębokość wiercenia **t**.

Włożyć koronę wiertniczą do wiertnicy. Za pomocą krzyżaka obrotowego przesunąć wyłączoną wiertnicę do dołu, aż korona wiertnicza dotknie ściany. W tej pozycji ustawiona głębokość wiercenia **t** odpowiada odstępowi między dolną krawędzią przyłącza urządzenia **8** a górną krawędzią ogranicznika głębokości **11**.

Poluzować uchwyt blokujący **10** na ograniczniku głębokości i ustawić żądaną głębokość wiercenia. Następnie dokręcić uchwyt blokujący.

### **Odsysanie wody**

Aby zebrać wodę wydostającą się z otworu podczas wiercenia mokrego, potrzebny jest pierścień zbierający wodę i odkurzacz na mokro/sucho (obydwa osprzęt).

Wybór pierścienia zbierającego wodę zależy od zastosowanej wiertnicy diamentowej (GDB 2500 WE lub GDB 1600 WE/DE).

Podczas montażu pierścienia zbierającego wodę przeczytać i przestrzegać jego instrukcji obsługi.

### **Wskazówki dotyczące pracy**

- ▶ **Podczas wiercenia przestrzegać instrukcji obsługi wiertnicy diamentowej.**

Podczas wiercenia odryglować blokadę krzyżaka obrotowego **18** (patrz „Krzyżak obrotowy“).

Za pomocą krzyżaka obrotowego przesunąć wiertnicę do żądanej pozycji wiercenia.

Po skończeniu kręcić krzyżakiem z powrotem, aż będzie widoczna korona wiertnicza.

## Konserwacja i serwis

### Konserwacja i czyszczenie

Utrzymywać w czystości kolumnę zębatkową **9** oraz powierzchnie ślizgowe kolumny wiertniczej **2**.

#### Ustawianie przyłącza narzędzia (patrz szkic I)

Dla osiągnięcia dobrych wyników podczas wiercenia, luz między przyłączem narzędzia **8** a kolumną wiertniczą **2** powinien być możliwie najmniejszy.

W celu ustawienia przyłącza poluzować cztery śruby z łbem walcowym z gniazdem sześciokątnym **28**. Przycisnąć elementy ślizgowe **27** do kolumny wiertniczej, wywierając lekki nacisk i kręcąc dwiema śrubami nastawczymi **29**. Zwrócić uwagę na to, aby przyłącze narzędzia była ustawiona równolegle do kolumny wiertniczej.

Jeżeli poślizg jest wystarczający, unieruchomić śruby nastawcze **29** dokręcając śruby z łbem walcowym u gniazdem sześciokątnym **28**.

Jeśli stojak wiertarski, mimo dokładnej i wszechstronnej kontroli produkcyjnej, ulegnie kiedykolwiek awarii, naprawę powinien przeprowadzić autoryzowany serwis elektronarzędzi firmy Bosch.

Przy każdym zapytaniu i przy zamówieniach części zamiennych podawać koniecznie 10-cyfrowy numer katalogowy według tabliczki znamionowej stojaka wiertarskiego.

### Osprzęt

Kółka transportowe ..... 2 609 390 309

Zestaw montażowy:

- do ścian betonowych ..... 2 607 000 744
- do ścian murowanych ..... 2 607 000 745

Zestaw próżniowy ..... 2 609 390 314

Kolumna do szybkiego montażu ... 2 608 598 111

Użytkowanie wraz z GDB 2500 WE:

- Pierścień zbierający wodę ..... 2 609 390 389
- Pokrywa uszczelniająca do pierścienia zbierającego wodę ..... 2 609 390 391

Użytkowanie wraz z GDB 1600 WE:

- Pierścień zbierający wodę ..... 2 609 390 310
- Pokrywa uszczelniająca do pierścienia zbierającego wodę ..... 2 609 390 311

### Serwis i porady dla klientów

Rysunki w rozłożeniu na części i informacje dotyczące części zamiennych znajdziecie Państwo pod adresem:

**www.bosch-pt.com**

Serwis Elektronarzędzi Bosch

Ul. Szyszkowa 35/37

02-285 Warszawa

☎ .....+48 (0)22 / 715 44-56

☎ .....+48 (0)22 / 715 44-60

Fax .....+48 (0)22 / 715 44-41

E-Mail: BSC@pl.bosch.com

### Usuwanie odpadów

Zużyty stojak wiertarski, osprzęt i opakowanie należy dostarczyć do punktów recyklingu.

**Zastrzega się prawo dokonywania zmian.**

## Bezpečnostní předpisy

- ▶ **Udržujte Vaše pracovní místo čisté a dobře osvětlené.** Nepořádek nebo neosvětlené pracovní oblasti mohou vést k úrazům.
- ▶ **Než zapnete stroj, odstraňte seřizovací nástroje nebo montážní klíče.** Nástroj nebo klíč, jež se nachází v otáčivém dílu stroje, může vést k poraněním.
- ▶ **Vyvarujte se abnormálního držení těla. Zaujměte bezpečný postoj a vždy držte rovnováhu.** Tím můžete elektronářadí v ne- očekávaných situacích lépe kontrolovat.
- ▶ **O stojan vrtačky svědomitě pečujte. Kontro- lujte, zda pohyblivé díly stroje bezvadně fungují a nevzpříčují se, zda díly nejsou ulomené nebo tak poškozené, že je omezena funkce stojanu vrtačky. Poškozené díly nechte před nasazením stojanu vrtačky opravit.** Mnoho úrazů má příčinu ve špatně udržovaných strojích.
- ▶ **Nepoužívaný stojan vrtačky skladujte mimo dosah dětí. Nenechte tento stroj používat osobám, jež s ním nejsou seznámeny nebo nečetly tyto pokyny.** Stroje jsou nebezpečné, pokud je používají nezkušené osoby.
- ▶ **Stojan vrtačky nechte opravit pouze kvalifiko- vaným odborným personálem a jen originál- ními náhradními díly.** Tím bude zajištěno, že bezpečnost stroje zůstane zachována.
- ▶ **Pokud provádíte práce, při kterých může nástroj zasáhnout skrytá elektrická vedení nebo vlastní síťový kabel, uchopte stojan vrtačky jen na izolovaných rukojetích.** Kontakt s vedením pod napětím přivádí napětí i na kovové díly stroje a vede k úderu elektrickým proudem.
- ▶ **Striktně dodržte bezpečnostní a pracovní upozornění nasazené vrtačky a použitého příslušenství!**
- ▶ **Před každou prací na stojanu vrtačky nebo na vrtačce, v pracovních přestávkách a též při nepoužívání zajistěte zaskočením aretace posuvu 3 stojan vrtačky proti neúmyslnému pohybu.**

## Funkční popis



**Čtěte všechna varovná upozornění a pokyny.** Zanedbání při dodržování varovných upozornění a pokynů mohou mít za následek úder elektrickým proudem, požár a/nebo těžká poranění.

Prosím vyklepte vyklápěcí stranu se zobrazením a nechte tuto stranu během čtení návodu k obsluze vyklopenou.

### Určující použití

Stojan pro diamantovou vrtačku je určen pro upnutí diamantových vrtaček Bosch. Lze jej pomocí hmoždinek, vakua nebo rychloupína- cího sloupu umístit na podlahu nebo na stěnu. V kom- binaci s diamantovými vrtačkami GDB 1600 WE nebo GDB 1600 DE lze stojan vrtačky upevnit i nad hlavou.

### Technická data

Stojan pro diamantovou vrtačku	S 500 A PROFESSIONAL	
Objednací číslo	0 601 190 025	
Rozměry		
– Výška	mm	1000
– Šířka	mm	255
– Hloubka	mm	465 (*400)
Vrtací zdvih max.	mm	500
Průměr vrtáku max. s:		
– GDB 1600 WE/DE**	mm	152
– GDB 2500 WE***	mm	212
Hmotnost podle EPTA- Procedure 01/2003	kg	12,5

\* s dozadu namontovanými opěrnými úhelníky

\*\* se sací hlavou

\*\*\* možné i s kroužkem zachycujícím vodu (příslušenství)

Dbejte prosím objednáčích čísla na typovém štítku Vašeho vrtacího stojanu. Obchodní označení jednotlivých stojanů vrtačky se mohou měnit.

## Zobrazené komponenty

Číslování zobrazených komponentů se vztahuje na zobrazení stojanu vrtačky na grafické straně.

- 1 Izolované držadlo
- 2 Vrtací sloup
- 3 Aretace posuvu
- 4 Libela pro svislé vyrovnání
- 5 Libela pro vodorovné vyrovnání
- 6 Horní upínací páčka k upnutí stroje
- 7 Dolní upínací páčka k upnutí stroje
- 8 Upnutí stroje
- 9 Ozubená tyč
- 10 Upínací páčka na hloubkovém dorazu
- 11 Hloubkový doraz
- 12 Ukazatel středu vrtaného otvoru
- 13 Nivelační šroub
- 14 Opěrný úhelník
- 15 Rýhovaný šroub opěrného úhelníku
- 16 Šestihranný šroub přepravních koleček
- 17 Přepravní kolečka
- 18 Klika posuvu
- 19 Aretační kolík kliky posuvu
- 20 Dolní upínací páčka pro přestavení úhlu vrtání
- 21 Úhlová stupnice
- 22 Aretační knoflík přestavení úhlu vrtání
- 23 Horní upínací páčka pro přestavení úhlu vrtání
- 24 Hmoždinka do zdíva \*
- 25 Rychloupínací vřeteno \*
- 26 Křídlová matice \*
- 27 Kluzné prvky
- 28 Šrouby s vnitřním šestihranem tělesa upnutí stroje
- 29 Stavěcí šrouby tělesa upnutí stroje

\*Zobrazené nebo popsané příslušenství zčásti nepatří k obsahu dodávky.

## Prohlášení o shodě

Prohlašujeme ve výhradní odpovědnosti, že tento výrobek odpovídá ustanovením směrnice 98/37/ES.

Dr. Egbert Schneider  
Senior Vice President  
Engineering

Dr. Eckerhard Strötgen  
Head of Product  
Certification

*Robert Bosch* i.v. *Strötgen*

Robert Bosch GmbH, Power Tools Division

## Montáž

### Montáž stojanu vrtačky

#### Opěrné úhelníky

Opěrné úhelníky **14** lze namontovat ve dvou polohách:

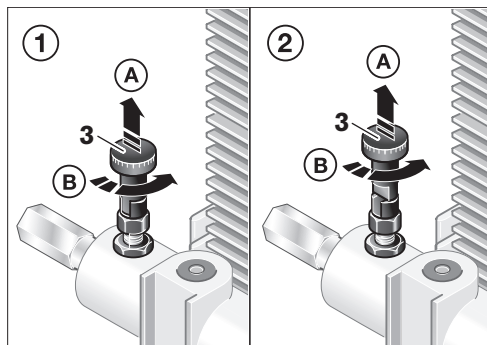
- Základní poloha (viz obr. A) je nutná, pokud je do stojanu vrtačky nasazena GDB 2500 WE a stojan vrtačky není bezpečně upevněn pomocí hmoždinek, vakua nebo rychloupínacího sloupce.
- Poloha šetřící místo (viz obr. B) je možná pouze při nasazení GDB 1600 WE/DE nebo při stojanu vrtačky bezpečně upevněném na stěně. Montáž kroužku zachycujícího vodu (příslušenství) pro GDB 2500 WE není v této poloze možná.

Při výměně mezi oběma polohami uvolněte rýhované šrouby **15**, opěrný úhelník **14** přemístěte do požadované polohy a pomocí rýhovaných šroubů jej opět utáhněte.

#### Klika posuvu

Stlačte aretační kolík **19** na klice posuvu a podržte jej stlačený. Nasuňte kliku posuvu **18** až na doraz podle potřeby vlevo nebo vpravo od tělesa upnutí stroje **8**.

Aretační kolík **19** uvolněte a zkontrolujte pevné usazení kliky posuvu.



Následně zablokujte posuv: aretaci posuvu **3** vytáhněte nahoru (A), otočte ji (B) a nechte zaskočit v poloze ①. Je-li třeba, kliku posuvu **18** lehce otočte, až aretace slyšitelně zaskočí.

Posuv uvolněte pouze při vrtání: aretaci posuvu **3** vytáhněte nahoru (A), otočte ji (B) a nechte zaskočit v poloze ②.

#### Přepravní kolečka

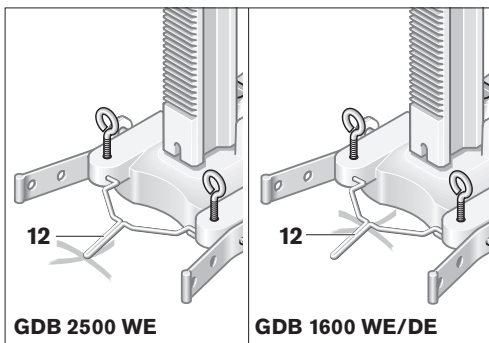
K přepravě stojanu vrtačky pevně přišroubujte přepravní kolečka **17** pomocí šestihranných šroubů **16** na boky stojanu vrtačky.

## Upevnění stojanu vrtačky

**Upozornění:** stojan diamantové vrtačky upevněte bez vůle. Zabráňte tak zaseknutí vrtací korunky a tím ulomení segmentů.

Podle druhu a povahy podkladu upevněte stojan vrtačky na plánovaném vrtaném místě pomocí hmoždinky, vakua nebo rychloupínacího sloupu.

### Umístění stojanu vrtačky před upevněním



Vyklopte ukazatel středu vrtaného otvoru **12**. Při použití GDB 2500 WE špičkou ukazatele středu vrtaného otvoru překryjte označený střed plánovaného vrtaného otvoru. Při použití GDB 1600 WE/DE je vztáhným bodem vnitřní hrana ukazatele středu vrtaného otvoru **12**.

U šikmých otvorů posuňte stojan vrtačky o hodnotu **m** od středu vrtaného otvoru:

Úhel vrtání	m
0°	0 mm
15°	30 mm
30°	80 mm
45°	160 mm

m\* : GDB 2500 WE  
m\*\* : GDB 1600 WE/DE

Stojan vrtačky upevněte pomocí hmoždinky, vakua nebo rychloupínacího sloupu. Potom ukazatel středu vrtaného otvoru **12** zaklapněte.

### Upevnění pomocí hmoždinky (viz obr. C)

Pro upevnění pomocí hmoždinky (příslušenství) vyvrtejte do zdiva nebo betonu zvláštní upevňovací otvor.

Vzdálenost mezi otvorem pro hmoždinku a středem plánovaného otvoru

	optimální	možná
GDB 2500 WE	330 mm	310–380 mm
GDB 1600 WE/DE	270 mm	250–320 mm

U šikmých otvorů zvětšete vzdálenost mezi otvorem pro hmoždinku a středem plánovaného otvoru o hodnotu **m** (viz „Umístění stojanu vrtačky před upevněním“).

Pro otvor hmoždinky platí následující rozměry:

	Průměr	Hloubka
zdivo	20 mm	85 mm
beton	15 mm	50 mm

Nasadte hmoždinku do betonu s rozpěrným klínem event. hmoždinku do zdiva **24**. Do hmoždinky našroubujte rychloupínací vřetenno **25**.

Nasadte stojan vrtačky a taktéž podložku a utáhněte pomocí křídlové matice **26**. Po nivelaci (viz „Nivelace“) utáhněte křídlovou matici pomocí stranového klíče (otvor klíče 27 mm).

### Upevnění pomocí vakua

K upevnění pomocí vakua je nutná vakuová sada Bosch (příslušenství) a běžná vývěva. Smějí se použít jen vývěvy s bezpečnostní nádobou, aby se zamezilo náhlému uvolnění stojanu vrtačky při výpadku proudu.

Podklad musí být pro upevnění pomocí vakua hladký a rovný. Nasazení na omítky a zdivo není možné.

Pro připojení vakuové sady Bosch a vývěvy čtěte a řiďte se jejich návody k obsluze.

► **Přísně dodržujte bezpečnostní a pracovní upozornění pro vývěvu a vakuovou sadu!**

### Upevnění pomocí rychloupínacího sloupu (viz obr. D a E)

Vrtací stojan můžete upevnit pomocí rychloupínacího sloupu Bosch (příslušenství) mezi podlahu a strop nebo mezi dvě stěny. Rozsah upnutí je mezi 1,7 m a 3 m.

Nasadte konec rychloupínacího sloupu na základovou desku stojanu vrtačky. Dosedací plocha na stěně pro druhý konec rychloupínacího sloupu musí být dostatečně stabilní a zajištěná proti sklouznutí.

Pro upevnění rychloupínacího sloupu čtěte a řiďte se jeho návodem k obsluze.

**Nivelace (nelze při upevnění pomoci vakua)**

Otáčejte jednotlivě nivelačními šrouby **13** dovnitř ev. ven tak dalece, až je libela **4** (při kolmé montáži) nebo libela **5** (při vodorovné montáži) přesně vyrovnána.

Vrtací stojan nyní pevně zafixujte pomocí hmoždinkového upevnění nebo rychloupínacího sloupu.

**Provoz**

- ▶ **Po každém přestavení na stojanu vrtačky šrouby a upínací páčky opět pevně utáhněte a aretace nechte opět zaskočit.**

**Změna úhlu vrtání (viz obr. F)**

Uvolněte obě upínací páčky **23** a dolní upínací páčku **20** pro přestavení úhlu.

Vytáhněte aretační knoflík **22**. Nastavte stojan vrtačky na jeden ze čtyř možných úhlů vrtání (0°, 15°, 30° nebo 45°) a aretační knoflík nechte zaskočit do příslušného zahloubení vrtacího sloupu.

Obě upínací páčky **23** a **20** opět pevně utáhněte.

- ▶ **Stojan vrtačky smí být nasazen teprve tehdy, až jsou obě upínací páčky pro přestavení úhlu opět pevně utaženy.**

**Vsazení diamantové vrtačky (viz obr. G)**

Uvolněte upínací páčky **6** a **7** na stojanu vrtačky. Dbejte přitom na to, aby byla klika posuvu **18** zablokována aretací posuvu **3** (viz „Klika posuvu“).

Elektronářadí nasadte shora až na doraz do tělesa upnutí stroje **8** stojanu vrtačky. Upínací páčky **6** a **7** opět pevně utáhněte. Při nasazení GDB 1600 WE/DE není horní upínací páčka **6** potřeba.

Vodovodní hadici a síťový kabel elektronářadí uložte do uchycení na tělese upnutí stroje vrtacího stojanu. Při odnímání elektronářadí ze stojanu vrtačky postupujte v opačném sledu.

**Nastavení hloubky vrtání (viz obr. H)**

Pomocí hloubkového dorazu **11** můžete stanovit hloubku vrtání **t**.

Nasadte do vrtačky vrtací korunku. Otáčením kliky posuvu uveďte vypnutou vrtačku natolik dolů, až vrtací korunka dosedne na stěnu. V této poloze odpovídá nastavená hloubka vrtání **t** vzdálenosti mezi spodní hranou tělesa upnutí stroje **8** a horní hranou hloubkového dorazu **11**.

Uvolněte upínací páčku **10** na hloubkovém dorazu a nastavte požadovanou hloubku vrtání. Upínací páčku opět pevně utáhněte.

**Odsávání vody**

Aby se při vrtání za mokra zachytila voda vytékající z otvoru, potřebujete kroužek zachycující vodu a víceúčelový vysavač (obojí příslušenství).

Výběr kroužku zachycujícího vodu se řídí podle použité diamantové vrtačky (GDB 2500 WE nebo GDB 1600 WE/DE).

Při montáži kroužku zachycujícího vodu čtěte a řiďte se jeho návodem k obsluze.

**Pracovní pokyny**

- ▶ **Při vrtání dbejte návodu k obsluze Vaší diamantové vrtačky.**

K vrtání uvolněte aretaci kliky posuvu **18** (viz „Klika posuvu“).

Pomocí kliky posuvu vedte vrtačku dolů až do požadované hloubky vrtání.

Potom otáčejte zpět, až je vrtací korunka opět zcela viditelná.

**Údržba a servis****Údržba a čištění**

Ozubenou tyč **9** a vodící plochu vrtacího sloupu **2** udržujte vždy v čistotě.

**Seřízení tělesa pro upnutí stroje (viz obr. I)**

Aby se docílilo dobrých výsledků vrtání, musí být vůle mezi tělesem pro upnutí stroje **8** a vrtacím stojanem **2** co možná nejmenší.

Pro seřízení uvolněte čtyři šrouby s vnitřním šestihranem **28**. Utáhněte kluzné prvky **27** s lehkým tlakem otáčením obou stavěcích šroubů **29** na vrtacím sloupu. Přitom dbejte na to, aby těleso pro upnutí stroje bylo vyrovnáno rovnoběžně s vrtacím sloupem.

Je-li kluzná reakce dostačující, zafixujte stavěcí šrouby **29** utažením šroubů s vnitřním šestihranem **28**.

Pokud i přes pečlivou výrobu a zkoušky dojde k poruše stojanu vrtačky, nechte opravu provést autorizovaným servisním střediskem pro elektronářadí Bosch.

Při všech dotazech a objednávkách náhradních dílů nezbytně prosím uvádějte 10-místné objednací číslo podle typového štítku stojanu vrtačky.

## Příslušenství

Přepravní kolečka ..... 2 609 390 309

Upevňovací sada:

- pro beton ..... 2 607 000 744
- pro zdivo ..... 2 607 000 745

Vakuová sada ..... 2 609 390 314

Rychloupínací sloup ..... 2 608 598 111

Použití s GDB 2500 WE:

- Kroužek zachycující vodu ..... 2 609 390 389
- Těsnící kryt pro kroužek zachycující vodu ..... 2 609 390 391

Použití s GDB 1600 WE:

- Kroužek zachycující vodu ..... 2 609 390 310
- Těsnící kryt pro kroužek zachycující vodu ..... 2 609 390 311

## Servis a poradenství pro zákazníky

Technické výkresy a informace k náhradním dílům naleznete na:

**www.bosch-pt.com**

Robert Bosch odbytová spol. s r.o.

142 01 Praha 4 – Krč

Pod višňovkou 19

☎ ..... +420 261 300 565 – 6

Fax ..... +420 244 401 170

## Zpracování odpadů

Stojan vrtačky, příslušenství a obaly by měly být dodány k opětovnému zhodnocení nepoškozujícímu životní prostředí.

**Změny vyhrazeny.**

## Bezpečnostné pokyny

- ▶ **Pracovisko vždy udržiavajte čisté a dobre osvetlené.** Neporiadok a neosvetlené priestory pracoviska môžu mať za následok pracovné úrazy.
- ▶ **Skôr ako náradie zapnete, odstráňte z neho nastavovacie náradie alebo kľúče na skrutky.** Nastavovací nástroj alebo kľúč, ktorý sa nachádza v rotujúcej časti náradia, môže spôsobiť vážne poranenia osôb.
- ▶ **Vyhýbajte sa abnormálnemu držaniu tela. Zabezpečte si pevný postoj a neprestajne udržiavajte rovnováhu.** Takto budete môcť svoje ručné elektrické náradie v neočakávaných situáciách lepšie kontrolovať.
- ▶ **Vrtací stojan starostlivo ošetrte. Kontrolujte, či pohyblivé súčiastky bezchybne fungujú alebo či neblokujú, či nie sú zlomené alebo poškodené niektoré súčiastky, ktoré by mohli negatívne ovplyvňovať fungovanie vrtacieho stojanu. Pred použitím vrtacieho stojanu dajte poškodené súčiastky opraviť.** Veľa nehôd bolo spôsobených nedostatočnou údržbou náradia.
- ▶ **Nepoužívaný vrtací stojan uschovávajte tak, aby bol mimo dosahu detí. Nedovoľte používať výrobok osobám, ktoré s ním nie sú dôverne oboznámené, alebo ktoré si neprečítali tieto Pokyny.** Náradie je nebezpečné vtedy, keď ho používajú neskúsené osoby.
- ▶ **Vrtací stojan dávajte opravovať len kvalifikovanému personálu, ktorý používa originálne náhradné súčiastky.** Tým sa zabezpečí, že bezpečnosť náradia zostane zachovaná.
- ▶ **Vrtací stojan držte len za izolované plochy rukovätí pri vykonávaní takej práce, pri ktorej by mohol pracovný nástroj natrafiť na skryté elektrické vedenia alebo zasiahnuť vlastnú prívodnú šnúru náradia.** Kontakt s vedením, ktoré je pod napätím, spôsobí, že aj kovové súčiastky vrtacieho stojanu sa dostanú pod napätie, čo má za následok zásah obsluhujúcej osoby elektrickým prúdom.
- ▶ **Prísne dodržiavajte bezpečnostné pokyny a pracovné pokyny pre konkrétne používanú vrtáčku a pre používané príslušenstvo!**
- ▶ **Pred každou prácou na vrtacom stojane alebo na vrtáčke, počas prestávok alebo aj pri nepoužívaní zabezpečte vrtací stojan pomocou zaskočená aretácie posuvu 3 proti neúmyselnému pohybu.**

## Popis fungovania



**Prečítajte si všetky Výstražné upozornenia a bezpečnostné pokyny.** Zanedbanie dodržiavania Výstražných upozornení a pokynov uvedených v nasledujúcom texte môže mať za následok zásah elektrickým prúdom, spôsobiť požiar a/alebo ťažké poranenie.

Vyklopte si láskavo vyklápaciu stranu s obrázkami vrtacieho stojanu a nechajte si ju vyklopenú po celý čas, keď čítate tento Návod na používanie.

## Používanie podľa určenia

Vrtací stojan na diamantovú vrtáčku je určený na upevnenie diamantových vrtáčiek Bosch. Pomocou zápusťných kolíkov (tzv. hmoždíniok), pomocou vákua alebo rýchlopínacím stípkom ho možno upevniť na podlahe alebo na stene. V kombinácii s diamantovými vrtáčkami GDB 1600 WE alebo GDB 1600 DE sa môže vrtací stojan upevniť aj nad hlavou.

## Technické údaje

Stojan na diamantovú vrtáčku	S 500 A PROFESSIONAL	
Vecné číslo	0 601 190 025	
Rozmery		
– Výška	mm	1000
– Šírka	mm	255
– Hĺbka	mm	465 (*400)
Vrtací zdvih max.	mm	500
Vrtací priemer max. s:		
– GDB 1600 WE/DE**	mm	152
– GDB 2500 WE***	mm	212
Hmotnosť podľa EPTA-Procedure 01/2003	kg	12,5

\* s oporným uholníkom namontovaným dozadu

\*\* s odsávacou hlavou

\*\*\* možno kombinovať aj s prstencom na zachytávanie vody (príslušenstvo)

Všimnite si láskavo vecné číslo na typovom štítku svojho vrtacieho stojanu. Obchodné názvy jednotlivých produktov sa môžu odlišovať.



## Vyobrazené komponenty

Číslovanie jednotlivých zobrazených komponentov sa vzťahuje na vyobrazenie vrtacieho stojanu na grafickej strane tohto Návodu na používanie.

- 1 Izolovaná rukoväť
- 2 Vrtací stĺpik
- 3 Aretácia posuvu
- 4 Libela na nastavenie zvislej polohy
- 5 Libela na nastavenie vodorovnej polohy
- 6 Horná kolíková rukoväť na upínacom mechanizme pre náradie
- 7 Dolná kolíková rukoväť na upínacom mechanizme pre náradie
- 8 Upínací mechanizmus pre náradie
- 9 Ozubená tyč
- 10 Kolíková rukoväť na hĺbkovom doraze
- 11 Hĺbkový doraz
- 12 Indikácia stredu vrtného otvoru
- 13 Nivelačná skrutka
- 14 Oporný uholník (opierka)
- 15 Ryhovaná skrutka pre oporný uholník
- 16 Šesťhranná skrutka pre transportné kolieska
- 17 Transportné kolieska
- 18 Kľuka na nastavenie posuvu
- 19 Aretačný kolík kľuky na nastavenie posuvu
- 20 Dolná kolíková rukoväť nastavenia uhla vrtu
- 21 Uhlová stupnica
- 22 Aretačný gombík nastavenia uhla vrtu
- 23 Horná kolíková rukoväť nastavenia uhla vrtu
- 24 Zápustný kolík do muriva \*
- 25 Rýchlopínacie vreteno \*
- 26 Kridlová matica \*
- 27 Klzné elementy
- 28 Skrutky s vnútorným šesťhranom upínacieho mechanizmu pre náradie
- 29 Nastavovacie skrutky upínacieho mechanizmu pre náradie

\*Zobrazené alebo popísané príslušenstvo nepatrí čiastočne do základnej výbavy produktu.

## Vyhlasenie o konformite

Vyhlasujeme na vlastnú zodpovednosť, že tento výrobok je v zhode s ustanoveniami smernice 98/37/EG.

Dr. Egbert Schneider  
Senior Vice President  
Engineering

Dr. Eckerhard Strötgen  
Head of Product  
Certification

*Dr. Egbert Schneider i.v. Strötgen*

Robert Bosch GmbH, Power Tools Division

1 609 929 J55 • 20.1.06

## Montáž

### Montáž vrtacieho stojanu

#### Oporné uholníky

Oporné uholníky **14** môžete namontovať do dvoch polôh:

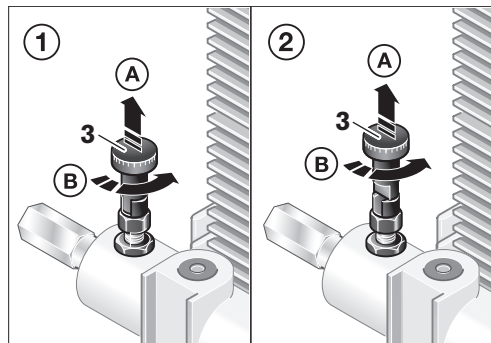
- Základná poloha (pozri obrázok A) je potrebná, keď sa do vrtacieho stojanu vkladá vrtačka GDB 2500 WE a vrtací stojan nie je spoľahlivo upevnený pomocou zápustného kolíka, vákua alebo rýchlopínacím stĺpikom.
- Poloha s úsporou miesta (pozri obrázok B) je možná len vtedy, ak sa bude pracovať s GDB 1600 WE/DE alebo ak je vrtací stojan spoľahlivo upevnený na stenu. Montáž prstenca na zachytávanie vody (príslušenstvo) pre GDB 2500 WE v tejto polohe nie je možná.

Ak chcete tieto polohy navzájom zmeniť, uvoľnite ryhované skrutky **15**, preložte oporné uholníky (opierky) **14** do požadovanej polohy a ryhované skrutky opäť zaskrutkujte a utiahnite.

#### Kľuka na nastavenie posuvu

Stlačte aretačný kolík **19** na kľuke na nastavenie posuvu a podržte ho stlačený. Kľuku na nastavenie posuvu **18** posuňte podľa potreby doľava alebo doprava od upínacieho mechanizmu náradia **8** až na doraz.

Uvoľnite aretačný kolík **19** a skontrolujte, či má kľuka na nastavenie posuvu fixnú polohu.



Potom posuv zablokujte: Potiahnite aretáciu posuvu **3** smerom hore (A), otočte ju (B) a nechajte ju v tejto polohe ① zaskočiť. V prípade potreby jemne otočte kľuku na nastavenie posuvu **18** tak, aby aretácia počuteľne zaskočila.

Posuv uvoľnite len na vrtanie: Potiahnite aretáciu posuvu **3** smerom hore (A), otočte ju (B) a nechajte ju v polohe ② zaskočiť.

### Transportné kolieska

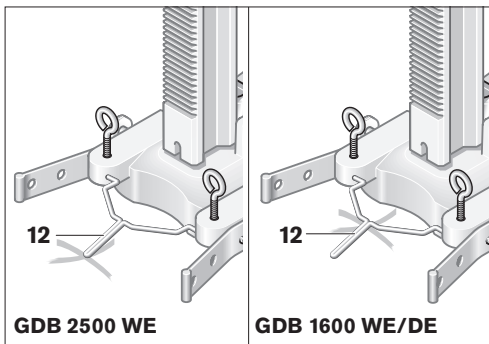
Ak chcete stojan transportovať, naskrutkujte transportné kolieska **17** pomocou šesťhranných skrutiek **16** na obe strany stojanu.

### Upevnenie vŕtacieho stojanu

**Upozornenie:** Vŕtací stojan upevnite tak, aby nemal vôľu. Takto sa vyhnete zablokovaníu vŕtacej korunky a tým aj vytrhnutiu jej segmentu.

Podľa druhu a kvalitatívnych vlastností podkladu upevnite vŕtací stojan k plánovanému vŕtaciemu otvoru pomocou zápusťného kolíka (tzv. hmoždínik), pomocou vákua alebo rýchchloupínacím stĺpikom.

### Nastavenie polohy vŕtacieho stojanu pred upevnením



Indikáciu stredu vrtného otvoru **12** vyklopte. Ak používate GDB 2500 WE, nastavte hrot indikácie stredu vrtného otvoru presne nad nakreslený stred plánovaného vrtného otvoru. Ak používate GDB 1600 WE/DE, je vnútorná hrana indikácie stredu vrtného otvoru **12** vzťažným bodom.

Pri šikmých vrtoch posuňte vŕtací stojan o hodnotu **m** od stredu vrtného otvoru:

Uhol vrtu	m
0°	0 mm
15°	30 mm
30°	80 mm
45°	160 mm

m\* : GDB 2500 WE  
 m\*\* : GDB 1600 WE/DE

Upevnite vŕtací stojan pomocou zápusťného kolíka, pomocou vákua alebo rýchchloupínacím stĺpikom. Indikáciu stredu vrtného otvoru **12** potom zaklopte späť.

### Upevnenie pomocou zápusťného kolíka (pozri obrázok C)

Na upevnenie vŕtacieho stojanu pomocou zápusťného kolíka (príslušenstvo) navŕtajte do múru alebo do betónu samostatný upevňovací otvor.

Vzdialenosť otvor pre zápusťný kolík – stred plánovaného vrtného otvoru

	zvoľte optimálne	podľa možnosti
GDB 2500 WE	330 mm	310–380 mm
GDB 1600 WE/DE	270 mm	250–320 mm

Pri šikmých vrtoch zväčšite vzdialenosť medzi otvorom pre zápusťný kolík a stredom plánovaného vrtného otvoru o hodnotu **m** (pozri „Nastavenie polohy vŕtacieho stojanu pred upevnením“).

Pre otvor zápusťného kolíka (dieru hmoždinky) platia nasledovné rozmery:

	Priemer	Hĺbka
Murivo	20 mm	85 mm
Betón	15 mm	50 mm

Založte zápusťný kolík do betónu resp. zápusťný kolík do muríva **24** pomocou klina. Do zápusťného kolíka naskrutkujte rýchchloupinacie vreteno **25**.

Založte vŕtací stojan ako aj podložku a priskrutkujte ich pomocou krídlovej matice **26**. Po nivelácii (pozri „Nivelovanie“) utiahnite krídlovú maticu pomocou vidlicového kľúča (veľkosť 27 mm).

### Upevnenie pomocou vákua

Na upevnenie vŕtacieho stojanu pomocou vákua je potrebná vákuová súprava Bosch (príslušenstvo) a bežné vákuové čerpadlo. Smú sa používať len vákuové čerpadlá s bezpečnostnou nádržou, aby sa zabránilo náhlemu uvoľneniu stojanu pri výpadku elektrickej siete.

Pri upevňovaní pomocou vákua musí byť podklad hladký a rovný. Upevnenie na omietke alebo murive nie je možné.

Pred pripojením vákuovej súpravy Bosch a vákuového čerpadla si starostlivo prečítajte príslušné Návod y na používanie a dodržiavajte uvedené pokyny.

► **Bezpodmienečne dodržiavajte bezpečnostné pokyny a pracovné pokyny pre vákuové čerpadlo a pre vákuovú súpravu!**

### Upevnenie pomocou rýchlopínacieho stĺpika (pozri obrázok D a E)

Vrtací stojan môžete upevniť rýchlopínacím stĺpikom Bosch (príslušenstvo) medzi podlahu a strop alebo medzi dvoma stenami. Upínací rozsah leží medzi 1,7 m a 3 m.

Jeden koniec rýchlopínacieho stĺpika postavte na základnú dosku vrtacieho stojanu. Príkladacia plocha pre druhý koniec rýchlopínacieho stĺpika na stene musí byť dostatočne stabilná a bezpečná proti zošmyknutiu.

Pred upevnením rýchlopínacieho stĺpika si prečítajte príslušný Návod na používanie a dodržiavajte ho.

### Nivelovanie (nie pri upevňovaní pomocou vákuu)

Jednotlivo zaskrutkovávajúce alebo vyskrutkovávajúce nivelačné skrutky **13** dovtedy, až bude presne nastavená líbela **4** (pri zvislej montáži) resp. líbela **5** (pri vodorovnej montáži).

Teraz zafixujte vrtací stojan pomocou upevnenia zápusťným kolíkom alebo rýchlopínacím stĺpikom.

## Používanie

- **Po každom prestavení vrtacieho stojanu opäť dobre utiahnite skrutky a kolíkové rukoväte a aretáciu nechajte zaskočiť.**

### Zmena uhla vrtu (pozri obrázok F)

Uvoľnite hornú kolíkovú rukoväť **23** a dolnú kolíkovú rukoväť **20** nastavenia uhla vrtu.

Potiahnite aretačný gombík **22**. Nastavte vrtací stojan na jeden zo štyroch možných uhlov vrtu (0°, 15°, 30° alebo 45°) a nechajte aretačný gombík zaskočiť v príslušnej priehlinke vrtacieho stĺpika.

Obe kolíkové rukoväte **23** a **20** opäť utiahnite.

- **Vrtací stojan sa smie použiť až vtedy, keď sú obe kolíkové rukoväte nastavenia uhla opäť dobre utiahnuté.**

### Vloženie diamantovej vrtačky (pozri obrázok G)

Uvoľnite obe kolíkové rukoväte **6** a **7** na vrtacom stojane. Dávajte pozor na to, aby bola kľuka na nastavenie posuvu **18** zablokovaná aretáciou posuvu **3** (pozri „Kľuka na nastavenie posuvu“).

Do upínacieho mechanizmu náradia **8** vrtacieho stojanu vložte ručné elektrické náradie zhora až na doraz. Obe kolíkové rukoväte **6** a **7** opäť utiahnite. Pri vkladani vrtačky GDB 1600 WE/DE horná kolíková rukoväť **6** nie je potrebná.

Vodovodnú hadicu a prívodnú šnúru ručného elektrického náradia založte do držiakov na upínacom mechanizme náradia vrtacieho stojanu.

Pri vyberaní ručného elektrického náradia z vrtacieho stojanu postupujte v opačnom poradí.

### Nastavenie hĺbky vrtu (pozri obrázok H)

Pomocou hĺbkového dorazu **11** sa dá nastaviť hĺbka vrtu **t**, ktorú požadujete.

Vložte vrtaciu korunku do vrtačky. Otáčajte kľuku na nastavenie posuvu tak, aby sa vypnutá vrtačka spúšťala, a to dovtedy, až bude vrtacia korunka priliehať na stenu. V tejto polohe zodpovedá nastavená hĺbka vrtu **t** vzdialenosti medzi dolnou hranou upínacieho mechanizmu náradia **8** hornou hranou hĺbkového dorazu **11**.

Uvoľnite kolíkovú rukoväť **10** na hĺbkovom doraze a nastavte požadovanú hĺbku vrtu. Kolíkovú rukoväť opäť dobre utiahnite.

### Odsávanie vody

Aby ste pri vrtaní namokro mohli zachytávať vytekajúcu vodu, potrebujete použiť prstenec na zachytávanie vody a nejaký univerzálny vysávač (oba produkty tvoria príslušenstvo).

Výber prstenca na zachytávanie vody sa riadi podľa použitej diamantovej vrtačky (GDB 2500 WE alebo GDB 1600 WE/DE).

Pred montážou prstenca na zachytávanie vody si prečítajte príslušný Návod na používanie a dodržiavajte uvedené pokyny.

### Pokyny na používanie

- **Pri vrtaní dodržiavajte pokyny Návodu na používanie Vašej diamantovej vrtačky.**

Ak budete vrtáť, uvoľnite aretáciu kľuku na nastavenie posuvu **18** (pozri „Kľuka na nastavenie posuvu“).

Pomocou otáčania kľuku na nastavenie posuvu zasúvajte vrtačku až do požadovanej hĺbky vrtu.

Potom ju otáčajte späť dovtedy, kým sa ukáže celá vrtacia korunka.

## Údržba a servis

### Údržba a čistenie

Ozubenú tyč **9** a vodiace plochy vrtacieho stojanu **2** udržiavajte vždy čisté.

#### Nastavenie upínacieho mechanizmu náradia (pozri obrázok I)

Aby ste dosahovali pri vrtaní dobré výsledky, musí byť vôľa medzi upínacím mechanizmom náradia **8** a vrtacím stĺpikom **2** podľa možnosti čo najmenšia.

Pri nastavovaní uvoľnite štyri skrutky s vnútorným šesťhranom **28**. Klzné elementy **27** miernym tlakom otáčaním oboch nastavovacích skrutiek **29** pritiahnite k vrtaciemu stĺpiku. Dávajte pozor na to, aby bol upínací mechanizmus náradia nastavený paralelne k vrtaciemu stĺpiku.

Keď je kĺzanie dostatočné, zafixujte nastavovacie skrutky **29** pritiahnutím skrutiek s vnútorným šesťhranom **28**.

Ak by vrtací stojan napriek starostlivej výrobe a kontrole predsa len prestal niekedy fungovať, treba dať opravu vykonať niektorej autorizovanej servisnej opravovni elektrického náradia Bosch.

Pri všetkých dopytoch a objednávkach náhradných súčiastok uvádzajte bezpodmienečne 10-miestne vecné číslo uvedené na typovom štítku vrtacieho stojanu.

### Príslušenstvo

Transportné kolieska . . . . . 2 609 390 309

Upevňovacia sada:

- pre betón . . . . . 2 607 000 744
- pre murivo . . . . . 2 607 000 745

Vákuová súprava . . . . . 2 609 390 314

Rýchlopínací stĺpik . . . . . 2 608 598 111

Použitie s produktom GDB 2500 WE:

- Prstenec na zachytávanie vody . . 2 609 390 389
- Tesniace veko pre prstenec na zachytávanie vody . . . . . 2 609 390 391

Použitie s produktom GDB 1600 WE:

- Prstenec na zachytávanie vody . . 2 609 390 310
- Tesniace veko pre prstenec na zachytávanie vody . . . . . 2 609 390 311

### Servis a poradenská služba zákazníkom

Rozložené obrázky a informácie k náhradným súčiastkam nájdete na web-stránke:

**www.bosch-pt.com**

BSC SLOVAKIA

Elektrické ručné náradie

Hlavná 5

038 52 Sučany

☎ . . . . . +421 (0)43 / 4 29 33 24

Fax . . . . . +421 (0)43 / 4 29 33 25

E-Mail: bsc@bosch-servis.sk

### Likvidácia

Vrtací stojan, príslušenstvo a obal treba dať na recykláciu šetriacu životné prostredie.

**Zmeny vyhradené.**

## Biztonsági előírások

- ▶ **Tartsa tisztán és jól megvilágított állapotban a munkahelyét.** A rendeltenség és a megvilágítatlan munkaterület balesetekhez vezethet.
- ▶ **A készülék bekapcsolása előtt okvetlenül távolítsa el a beállítószerszámokat vagy csavarkulcsokat.** A készülék forgó részeiben felejtett beállítószerszám vagy csavarkulcs sérüléseket okozhat.
- ▶ **Kerülje el a szokásostól erősen eltérő testtartásokat. Kerülje el a normálistól eltérő testtartást, ügyeljen arra, hogy mindig biztosan álljon és az egyensúlyát megtartsa.** Így az elektromos kéziszerszám felett váratlan helyzetekben is jobban tud uralkodni.
- ▶ **A fúróállványt mindig gondosan ápolja. Ellenőrizze, hogy a mozgó alkatrészek kifogástalanul működnek-e, nincsenek-e beszorulva, és nincsenek-e eltörve vagy megrongálódva olyan alkatrészek, amelyek hatással lehetnek a fúróállvány működésére. A megrongálódott részeket a fúróállvány használata előtt javíttassa meg.** Sok olyan baleset történik, amelyet a kéziszerszám nem kielégítő karbantartására lehet visszavezetni.
- ▶ **A használaton kívüli fúróállványokat olyan helyen tárolja, ahol azokhoz gyerekek nem férhetnek hozzá. Ne hagyja, hogy olyan személyek használják a készüléket, akik azt nem ismerik, vagy nem olvasták el ezt az útmutatót.** A készülékek veszélyesek, ha azokat gyakorlatlan személyek használják.
- ▶ **A fúróállványt csak szakképzett személyzet és csak eredeti pótalkatrészek felhasználásával javíthatja.** Ez biztosítja, hogy az elektromos kéziszerszám biztonságos szerszám maradjon.
- ▶ **A fúróállványt csak a szigetelt fogantyúnál fogva tartsa, ha olyan munkát végez, amelynek során a betétszerszám feszültség alatt álló, kívülről nem látható vezetékhez, vagy a készülék saját hálózati csatlakozó kábeljéhez érhet.** Ha a berendezés egy feszültség alatt álló vezetékhez ér, a fúróállvány fémrészei szintén feszültség alá kerülnek és áramütéshez vezetnek.
- ▶ **A fúróállványra felszerelésre kerülő fúrógép és az alkalmazásra kerülő tartozékok biztonsági és munkavégzési előírásait szigorúan be kell tartani!**
- ▶ **A fúróállványon vagy a fúrógépen végzett bármely munka megkezdése előtt, a munka szüneteiben, valamint ha a berendezést nem használja, biztosítsa be a fúróállványt a 3 előtolás-reteszelés bepattintásával az akaratlan elmozdulás ellen.**

## A működés leírása



**Olvassa el az összes biztonsági figyelmeztetést és előírást.** A következőkben leírt előírások betartásának elmulasztása áramütésekhez, tűzhoz és/vagy súlyos testi sérülésekhez vezethet.

Kérjük hajtsa ki a fúróállvány képét tartalmazó kihajtható ábrás oldalt, és hagyja így kihajtvá, miközben ezt a kezelési útmutatót olvassa.

### Rendeltetésszerű használat

A gyémántfúróállvány Bosch gyártmányú gyémántfúró berendezések befogására szolgál.

A gyémántfúróállványt egy feszítődübel alkalmazásával, vákuumos rögzítéssel, vagy gyorsbefogó oszloppal a padlóra és a falra lehet szerelni. A GDB 1600 WE vagy GDB 1600 DE gyémántfúró berendezéssel kombinálva a fúróállványt fej feletti helyzetben is lehet rögzíteni.

### Műszaki adatok

Gyémántfúróállvány		S 500 A PROFESSIONAL
Cikkszám		0 601 190 025
Méreték		
– Magasság	mm	1000
– Szélesség	mm	255
– Mélység	mm	465 (*400)
Fúrólöket max.	mm	500
Furatátmérő max.:		
– GDB 1600 WE/DE**	mm	152
– GDB 2500 WE***	mm	212
Súly az „EPTA-Procedure 01/2003” (2003/01 EPTA-eljárás) szerint	kg	12,5

\* hátrafelé felszerelt kitérőszögű szögvasakkal

\*\* elszívófejvel

\*\*\* vízfelfogógyűrűvel (külön tartozék) is lehetséges

Kérjük vegye figyelembe a fúróállvány típusabláján található rendelési számot. Egyes fúróállványoknak több különböző kereskedelmi megnevezése is lehet.

## Az ábrázolásra kerülő komponensek

Az ábrázolt alkatrészek sorszámozása megfelel a fúróállvány ábrájának az ábrákat tartalmazó oldalon.

- 1 Szigetelt fogantyú
- 2 Fúróoszlop
- 3 Előtolás reteszelő csap
- 4 Független beállító libella
- 5 Vízsintes beállító libella
- 6 Felső feszítőkar a készülékbe fogó egységen
- 7 Alsó feszítőkar a készülékbe fogó egységen
- 8 Készülékbe fogó egység
- 9 Fogasléc
- 10 Feszítőkar a mélységi ütközőn
- 11 Mélységi ütköző
- 12 Furatközpontjelző
- 13 Szintező csavar
- 14 Kitámasztó szögvas
- 15 Recéztetfejú csavar a kitámasztó szögvas számára
- 16 Hatlapú csavar a szállító kerekek számára
- 17 Szállító kerekek
- 18 Előtolás szabályozó kerék
- 19 Az előtoló kerék reteszelőcsapja
- 20 A fúrásszög beállító alsó feszítőkarja
- 21 Szögmérőskála
- 22 A fúrásszög beállító reteszelőgombja
- 23 A fúrásszög beállító felső feszítőkarja
- 24 Feszítődübel \*
- 25 Gyorsbefogó orsó \*
- 26 Szárnyasanya \*
- 27 Csúszóelemek
- 28 A készülékbe fogó egység inbuszcsavarjai
- 29 A készülékbe fogó egység állítócsavarjai

\*A képeken látható vagy a szövegben leírt tartozékok részben nem tartoznak a szállítványhoz.

## Megfelelőségi nyilatkozat

Egyedüli felelőséggel kijelentjük, hogy ez a termék megfelel a 98/37/EK irányelvben lefektetett rendelkezéseknek.

Dr. Egbert Schneider  
Senior Vice President  
Engineering

Dr. Eckerhard Strötgen  
Head of Product  
Certification

*Robert Bosch* *i.v. Strötgen*

Robert Bosch GmbH, Power Tools Division

## Összeszerelés

### A fúróállvány felszerelése

#### Kitámasztó szögvas

A 14 kitámasztó szögvasakat két különböző helyzetben lehet felszerelni:

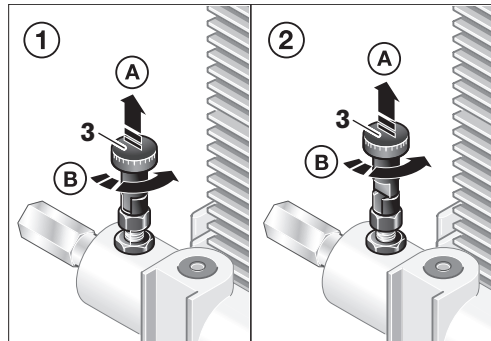
- Az alaphelyzetre (lásd az A ábrát) akkor van szükség, ha a GDB 2500 WE kerül behelyezésre a fúróállványba és a fúróállvány nincs feszítődübellel, vákuumos rögzítéssel vagy gyorsbefogó oszloppal biztosan rögzítve.
- A helytakarékos helyzetre (lásd a B ábrát) csak akkor van lehetőség, ha a GDB 1600 WE/DE kerül alkalmazásra, vagy ha a fúróállvány biztosan a falhoz van rögzítve. Ebben a helyzetben a vízfelfogógyűrűt (külön tartozék) nem lehet a GDB 2500 WE fúróberendezésre felszerelni.

A két helyzet közötti átváltáshoz csavarja ki a 15 recéztetfejú csavart, helyezze át a 14 kitámasztó szögvasakat a kívánt helyzetbe és a recéztetfejú csavarral ismét rögzítse azokat.

#### Előtoló kerék

Nyomja be és tartsa benyomva az előtoló kerék 19 reteszelőcsapját. Tolja fel ütközésig a 18 előtoló kereket, a munkahelyzetnek megfelelően a berendezés befogására szolgáló 8 egységtől bal vagy jobb oldalra.

Ismét engedje el a 19 reteszelőcsapot és ellenőrizze az előtoló kerék szoros illeszkedését.



Ezután reteszelve az előtolást: Húzza ki felfelé a 3 előtolás reteszelő csapot (A), forgassa el (B), majd hagyja bepattanni a ① helyzetbe. Szükség esetén forgassa el kissé a 18 előtoló kereket, amíg a reteszelés jól hallhatóan bepattan a helyére.

Az előtolás reteszelését csak a fúráshoz oldja fel: Húzza ki felfelé a 3 előtolás reteszelő csapot (A), forgassa el (B), majd hagyja bepattanni a ② helyzetbe.

### Szállító kerekek

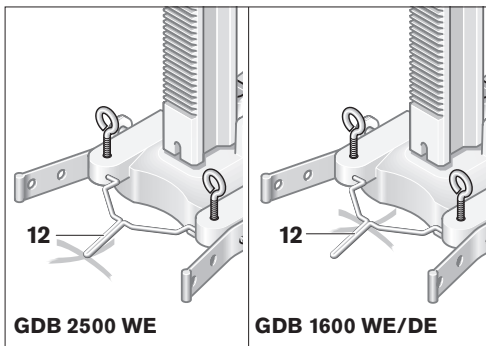
A fúróállvány szállításához csavarozza fel a **17** szállító kerekeket a **16** hatlapú csavarokkal a fúróállvány oldalaira.

### A fúróállvány rögzítése

**Megjegyzés:** A fúróállványt holtjátékmentesen kell rögzíteni. Így meg lehet előzni a magfúró beékelődését és a szegmensek letörését.

Az alap szerkezetének és felületének megfelelően dübellel, vákuummal vagy a gyorsbefogó oszloppal rögzítse a tervezett furatnak megfelelő helyzetben a fúróállványt.

### A fúróállvány pontos elhelyezése a rögzítés előtt



Hajtsa ki a **12** furatközpontjelzőt. A GDB 2500 WE alkalmazása esetén hozza fedésbe a furatközpontjelző csúcsát a tervezett furat bejelölt középpontjával. A GDB 1600 WE/DE alkalmazásakor a **12** furatközpontjelző belső éle a vonatkozási pont.

Ferde irányú fúrás esetén tolja el a fúróállványt **m** értékkel a furat középpontjától.

Fúrószög	m
0°	0 mm
15°	30 mm
30°	80 mm
45°	160 mm

m\* : GDB 2500 WE  
m\*\* : GDB 1600 WE/DE

Rögzítse dübellel, vákuummal vagy a gyorsbefogó oszloppal a fúróállványt. Ezután hajtsa be a **12** furatközpontjelzőt.

### Rögzítés dübellel (lásd a „C” ábrát)

A fúróállvány dübellel (külön tartozék) téglafalban vagy betonban való rögzítéséhez fúrjon abba egy külön furatot.

A dübelhez szolgáló furat – és a tervezett furat középpontja közötti távolság

	ideális	lehetséges
GDB 2500 WE	330 mm	310–380 mm
GDB 1600 WE/DE	270 mm	250–320 mm

Ferde irányú fúrások esetén a dübelhez szolgáló furat és a tervezett furat középpontja közötti távolságot az **m** értékkel meg kell növelni (lásd „A fúróállvány pontos elhelyezése a rögzítés előtt”).

A dübelhez szolgáló furat méretei:

	Átmérő	Mélység
téglafalban	20 mm	85 mm
betonban	15 mm	50 mm

Helyezzen be egy feszítőékes betondübelt, illetve egy **24** dübelt. Csavarja be a dübelbe a **25** gyorsbefogó orsót.

Helyezze fel a fúróállványt valamint egy gyűrűs alátétet és csavarozza fel a **26** szárnyasanyával a fúróállványt. A szintezés (lásd „Szintezés”) után húzza meg szorosra egy **27-es** villáskulccsal a szárnyasanyát.

### Rögzítés vákuummal

A fúróállvány vákuummal való rögzítéséhez egy Bosch-vákuumkészletre (külön tartozék) és egy a kereskedelemben kapható vákuumszivattyúra van szükség. Csak biztonsági tartállyal felszerelt vákuumszivattyút szabad használni, nehogy a fúróállvány egy feszültségkiesés esetén hirtelen kilazuljon.

A vákuumos rögzítéshez az alapnak sima sík felületnek kell lennie. Ezt a módszert vakolat, vagy téglafal esetén nem lehet alkalmazni.

A Bosch-vákuumkészlet és a vákuumszivattyú csatlakoztatásához olvassa el és tartsa be azok Kezelési Utasítását.

- **Az alkalmazásra kerülő vákuumszivattyúra és vákuumkészletre vonatkozó biztonsági előírásokat és munkavégzési utasításokat szigorúan be kell tartani!**

### Rögzítés gyorsbefogó oszloppal (lásd a „D” és „E” ábrát)

A fúróállványt egy Bosch gyártmányú gyorsbefogó oszlop (külön tartozék) segítségével a padló és a mennyezet vagy két fal között is fel lehet erősíteni. A feszítávolság 1,7 m – 3 m.

Tegye fel a gyorsbefogó oszlop egyik végét a fúróállvány fenéklemezére. A gyorsbefogó oszlop másik vége felfekvési felületének a falon stabilnak és csúszásmentesnek kell lennie.

A gyorsbefogó oszlop rögzítését illetően olvassa el és tartsa be annak Kezelési Utasítását.

### Szintezés (ez a vákuumos rögzítésre nem vonatkozik)

Forgassa annyira be, illetve annyira be egyenként a **13** szintező csavarokat, hogy a **4** libella (függőleges felszerelés esetén), illetve a **5** libella (vízszintes szerelés esetén) pontosan be legyen állítva.

Most szorosan rögzítse dübellel vagy a gyorsbefogó oszloppal a fúróállványt.

## Üzemeltetés

- ▶ **A fúróállványon végrehajtott minden beállítás után húzza meg ismét szorosan valamennyi csavart és feszítőkart, és pattintsa be a helyükre a reteszleléseket.**

### A fúrószög megváltoztatása (lásd az „F” ábrát)

Lazítsa ki a szögbeállítás **23** felső és **20** alsó reteszleléskarját.

Húzza ki a **22** reteszlelésgombot. Állítsa be a fúróállványt a négy lehetséges fúrószög (0°, 15°, 30° vagy 45°) egyikére és hagyja beugorni a reteszlelésgombot a fúróoszlop megfelelő bemélyedésébe.

Ismét húzza meg szorosra a szögbeállítás **23** felső és **20** alsó reteszleléskarját.

- ▶ **A fúróállványt csak akkor szabad használni, ha a szögbeállítás mindkét reteszleléskarja ismét szorosan meg van húzva.**

### A gyémántfúró berendezés behelyezése (lásd a „G” ábrát)

Lazítsa ki a fúróállványon a **6** felső és **7** alsó reteszleléskart. Ügyeljen arra, hogy a **18** előtoló kereket a **3** előtolás reteszleléző csap blokkolja (lásd „Előtoló kerék”).

Tegye be felülről az elektromos kéziszerszámot ütközésig a fúróállvány **8** készülékbebefogó egységébe. Ismét húzza meg szorosra a készülékbebefogó egység **6** felső és **7** alsó reteszleléskarját. A GDB 1600 WE/DE felszerelése esetén a **6** felső reteszleléskarra nincs szükség.

Tegye be az elektromos kéziszerszám víztömlőjét valamint hálózati tápvezetékét a fúróállvány befogó egységének tartójába.

Az elektromos kéziszerszámnak a fúróállványból való kivételéhez fordított sorrendben kell eljárni.

### A furatmélység beállítása (lásd a „H” ábrát)

A **11** mélységi ütközővel be lehet állítani a **t** furatmélységet.

Tegye be a magfúrót a fúrógépbe. Forgassa az előtoló kerékkel annyira a kikapcsolt fúrógépet, hogy a magfúró felfeküdjön a falra. Ebben a helyzetben a beállított **t** furatmélység megfelel a **8** készülékbebefogó egység alsó pereme és a **11** mélységi ütköző felső pereme közötti távolságnak.

Lazítsa ki a **10** reteszleléskart a mélységi ütközőn és állítsa be a kívánt furatmélységet. Húzza meg ismét szorosra a reteszleléskart.

### Vízelszívás

Nedves fúrás esetén a furatból kilépő víz felfogásához egy vízfelfogógyűrűre és egy univerzális porszívóra (mind a kettő külön tartozék) van szükség.

A vízfelfogógyűrűt az alkalmazásra kerülő gyémántfúró berendezésnek (GDB 2500 WE vagy GDB 1600 WE/DE) megfelelően kell kiválasztani.

A vízfelfogógyűrű felszerelését illetően olvassa el és tartsa be annak Kezelési Utasítását.

### Munkavégzési tanácsok

- ▶ **A fúrásnál tartsa be a gyémántfúró berendezés Kezelési Utasításában foglaltakat.**

A fúráshoz oldja ki az **18** előtoló kerék reteszleléését (lásd „Előtoló kerék”).

Az előtoló kerékkel hajtsa le a fúrógépet a kívánt furatmélységre.

Ezután forgassa vissza az előtoló kereket, amíg a magfúró teljesen láthatóvá válik.



## Karbantartás és szerviz

### Karbantartás és tisztítás

Mindig tartsa tisztán a **9** fogaslécet és a **2** fúróoszlop vezető felületeit.

#### A készülékbefogó egység utánállítása (lásd az „I” ábrát)

Jó fúrási eredmények eléréséhez a **8** készülék-befogó egység és a **2** fúróoszlop közötti játéknak a lehető legkisebbnek kell lennie.

Az utánállításhoz lazítsa ki a négy **28** inbuszcsavart. Húzza meg a **27** csúszóelemeket némi nyomással a két **29** állítócsavar elforgatásával a fúróoszlopon. Ügyeljen arra, hogy a készülékbefogó egység párhuzamos maradjon a fúróoszloppal.

Ha a csúszás módja már megfelel, rögzítse a **29** állítócsavarokat, ehhez húzza meg a **28** inbuszcavarokat.

Ha a fúróállvány a gondos gyártási és ellenőrzési eljárás ellenére egyszer mégis meghibásodna, akkor a javítással csak Bosch elektromos kéziszerszám-műhely ügyfélszolgálatát szabad megbízni.

Ha kérdései vannak, vagy pótalkatrészeket akar megrendelni, okvetlenül adja meg a fúróállvány típusábráján található 10-jegyű rendelési számot.

### Tartozékok

Szállító kerekek ..... 2 609 390 309

Rögzítőkészlet:

- betonhoz ..... 2 607 000 744
- téglafalhoz ..... 2 607 000 745

Vákuumkészlet ..... 2 609 390 314

Gyorsbefogó oszlop ..... 2 608 598 111

Alkalmazható a GDB 2500 WE-vel:

- Vízfelfogó gyűrű ..... 2 609 390 389
- Vízfelfogó gyűrű tömítőfedél ... 2 609 390 391

Alkalmazható a GDB 1600 WE-vel:

- Vízfelfogó gyűrű ..... 2 609 390 310
- Vízfelfogó gyűrű tömítőfedél ... 2 609 390 311

### Szerviz- és Vevőszolgálat

A tartalékalkatrészekkel kapcsolatos robbantott ábrák és egyéb információ a következő címen található:

**www.bosch-pt.com**

Robert Bosch Kft

1103 Budapest

Gyömrői út. 120

☎ ..... +36 (0)1 / 4 31 38 35

Fax ..... +36 (0)1 / 4 31 38 88

### Eltávolítás

A fúróállványt, tartozékokat és csomagolóanyagokat a környezetvédelmi szempontoknak megfelelően kell újrafelhasználásra leadni.

**A változtatások joga fenntartva.**

## Указания по безопасности

- ▶ **Содержите рабочее место в чистоте и хорошо освещенным.** Беспорядок или неосвещенные участки рабочего места могут привести к несчастным случаям.
- ▶ **Убирайте установочные инструменты или гаечные ключи до включения электроинструмента.** Инструмент или ключ, находящийся во вращающейся части прибора, может привести к травмам.
- ▶ **Держите Ваше тело в естественном положении. Всегда занимайте устойчивое положение и держите всегда равновесие.** Благодаря этому Вы можете лучше контролировать электроинструмент в неожиданных ситуациях.
- ▶ **Тщательно ухаживайте за стойкой сверлильного станка. Проверяйте безупречную функцию движущихся частей стойки, отсутствие поломок или повреждений, отрицательно влияющих на функцию стойки сверлильного станка. Поврежденные части должны быть отремонтированы до использования стойки сверлильного станка.** Плохое обслуживание является причиной большого числа несчастных случаев.
- ▶ **Храните стойку сверлильного станка недоступно для детей. Не разрешайте пользоваться этим инструментом лицам, которые незнакомы с ним или не читали настоящих инструкций.** Инструменты опасны в руках неопытных лиц.
- ▶ **Ремонт Вашей стойки сверлильного станка поручайте только квалифицированным специалистам и только с использованием оригинальных запасных частей.** Этим обеспечивается сохранность безопасности инструмента.
- ▶ **Прикасайтесь к стойке только за изолированные рукоятки, если Вы выполняете работы, при которых рабочий инструмент может попасть на скрытую электропроводку или на собственный шнур питания.** Контакт с токоведущим проводом ставит под напряжение также металлические части стойки сверлильного станка и ведет к поражению электрическим током.
- ▶ **Строго соблюдать указания по безопасности и эксплуатации применяемой дрели и принадлежностей!**
- ▶ **Защищайте стойку сверлильного станка и дрель до начала техобслуживания и других работ, а также на время перерыва в работе и при простое против непреднамеренного движения с помощью включения блокировки подачи 3.**

## Описание функции



**Прочтите все указания и инструкции по технике безопасности.** Упущения, допущенные при соблюдении указаний и инструкций по технике безопасности, могут стать причиной электрического поражения, пожара и тяжелых травм.

Пожалуйста, откройте раскладную страницу с иллюстрациями стойки сверлильного станка и оставляйте ее открытой пока Вы изучаете руководство по эксплуатации.

## Применение по назначению

Стойка сверлильного станка предназначена для крепления дрели алмазного сверления фирмы Bosch.

Она может быть закреплена с помощью дюбеля, вакуумного насоса или быстродействующей распорной штанги на полу или на стене. Совместно с дрелью алмазного сверления GDB 1600 WE или GDB 1600 DE стойка может быть закреплена на потолке.

## Технические данные

Стойка сверлильного станка алмазного сверления		S 500 A PROFESSIONAL
Предметный №		0 601 190 025
Размеры		
– Высота	мм	1 000
– Ширина	мм	255
– Глубина	мм	465 (*400)
Высота подъема, макс.:		500
Диаметр отверстия, макс. с дрелью:		
– GDB 1600 WE/DE**	мм	152
– GDB 2500 WE***	мм	212
Вес согласно EPTA-Procedure 01/2003		12,5

\* с установленными назад опорными угольниками

\*\* с присасывающей головкой

\*\*\* возможно также с кольцом для улавливания воды (принадлежность)

Пожалуйста, учитывайте предметный номер на типовой табличке Вашей стойки сверлильного станка. Торговые обозначения отдельных стоек могут изменяться.

## Изображенные составные части

Нумерация составных частей выполнена по изображению стойки сверлильного станка на странице с иллюстрациями.

- 1 Изолированная ручка
- 2 Сверлильная стойка
- 3 Фиксатор подачи
- 4 Уровень для выверки по вертикали
- 5 Уровень для выверки по горизонтали
- 6 Верхняя закрутка каретки
- 7 Нижняя закрутка каретки
- 8 Каретка
- 9 Зубчатая рейка
- 10 Закрутка упора глубины
- 11 Упор глубины
- 12 Указатель центра сверления
- 13 Нивелирный винт
- 14 Опорный угольник
- 15 Винт с накаткой для опорного угольника
- 16 Винт с шестигранной головкой для транспортировочных колес
- 17 Транспортировочные колеса
- 18 Рукоятка подачи
- 19 Штифт-фиксатор рукоятки подачи
- 20 Нижняя закрутка регулировки угла сверления
- 21 Шкала величины угла
- 22 Фиксатор регулировки угла сверления
- 23 Верхняя закрутка регулировки угла сверления
- 24 Дюбель для стены \*
- 25 Быстрозажимной винт \*
- 26 Барашковая гайка \*
- 27 Элементы скольжения
- 28 Винты с внутренним шестигранником для каретки
- 29 Винты регулирования каретки

\* Не все изображенные или описанные принадлежности входят в обязательном порядке в комплект поставки.

## Заявление о соответствии

С исключительной ответственностью мы заявляем, что настоящее изделие соответствует положениям Директивы 98/37/EC.

Dr. Egbert Schneider  
Senior Vice President  
Engineering

Dr. Eckerhard Strötgen  
Head of Product  
Certification

*Dr. Egbert Schneider* *Dr. Eckerhard Strötgen*

Robert Bosch GmbH, Power Tools Division

1 609 929 J55 • 20.1.06

## Сборка

### Сборка стойки сверлильного станка

#### Опорный угольник

Вы можете установить опорные угольники **14** в двух положениях:

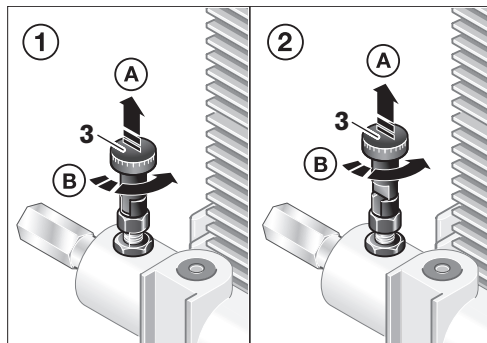
- Исходное положение (см. рис. А) необходимо, если стойка с установленной дрелью GDB 2500 WE не имеет надежного крепления с помощью дюбеля, вакуумного насоса или распорной штанги.
- Положение, экономящее площадь (см. рис. В), возможно только при применении GDB 1600 WE/DE или при надежном креплении стойки сверлильного станка к стене. В этом положении невозможно установить кольцо для улавливания воды (принадлежность) для GDB 2500 WE.

Для перехода из одного положения в другое отпустить винты с накаткой **15**, переставить опорные угольники **14** в желаемую позицию и крепко закрепить их винтами с накаткой.

#### Рукоятка подачи

Вдавите штифт-фиксатор **19** на рукоятке подачи и держите его в этом положении. Сместите рукоятку подачи **18** в зависимости от необходимости налево или направо от каретки **8** до упора.

Отпустите штифт-фиксатор **19** и проверьте прочность положения рукоятки подачи.



Затем заблокируйте подачу: Вытяните фиксатор подачи **3** вверх (**A**), поверните его (**B**) и дайте ему зафиксироваться в этом положении ①. При необходимости слегка поверните рукоятку **18** до защелкивания фиксатора.

Снимайте фиксацию подачи только для сверления: Вытяните фиксатор подачи **3** вверх (**A**), поверните его (**B**) и дайте ему зафиксироваться в этом положении ②.

### Транспортировочные колеса

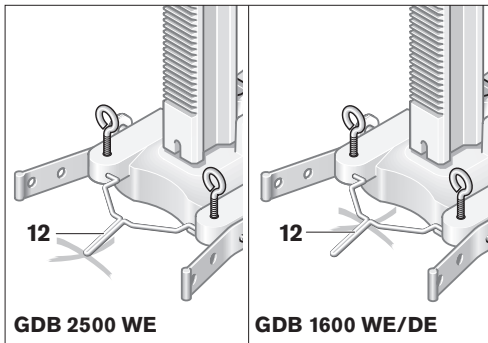
Для транспортировки стойки сверлильного станка привинтите транспортировочные колеса **17** винтами с шестигранной головкой **16** к боковым сторонам стойки.

### Закрепление стойки сверлильного станка

**Указание:** Закрепляйте стойку сверлильного станка без зазора. Этим Вы предотвращаете заклинивание сверлильной коронки и выламывание сегмента.

В зависимости от вида и свойств грунта закрепляйте стойку сверлильного станка с помощью дюбеля, вакуумного насоса или распорной штанги у запланированного места сверления.

### Позиционирование стойки сверлильного станка перед закреплением



Откройте указатель центра сверления **12**. Установите острие указателя центра сверления на отметку середины запланированного отверстия при применении дрели GDB 2500 WE. При применении дрели GDB 1600 WE/DE исходной точкой является внутренняя кромка указателя центра сверления **12**.

При сверлении под углом сместите стойку сверлильного станка на значение **m** от середины отверстия:

Угол сверления	m
0°	0 мм
15°	30 мм
30°	80 мм
45°	160 мм

m\* : GDB 2500 WE  
m\*\* : GDB 1600 WE/DE

Закрепите стойку сверлильного станка с помощью дюбеля, вакуумного насоса или распорной штанги. Поверните обратно указатель центра сверления **12**.

### Крепление с помощью дюбеля (см. рис. С)

Для крепления стойки сверлильного станка с помощью дюбеля высверлите в кирпичной или бетонной стене отверстие для крепления.

Расстояние отверстия для дюбеля до – середины запланированного отверстия

	оптимальное	возможное
GDB 2500 WE	330 мм	310–380 мм
GDB 1600 WE/DE	270 мм	250–320 мм

При сверлении под углом расстояние между отверстием для дюбеля и серединой запланированного отверстия следует увеличить на значение **m** (см. «Позиционирование стойки сверлильного станка перед закреплением»).

Размеры отверстия для дюбеля:

	Диаметр	Глубина
кирпичная кладка	20 мм	85 мм
бетон	15 мм	50 мм

Вставить дюбель для бетона с распорным клином или дюбель для кирпичной стены **24**. Винтите быстрозажимной винт **25** в дюбель.

Поставьте стойки сверлильного станка на винт, наложите подкладочную шайбу и навинтите барашковую гайку **26**. После нивелирования затяните барашковую гайку (см. «Нивелирование») гаечным ключом с раствором 27 мм.

### Крепление с помощью вакуумного насоса

Для крепления стойки сверлильного станка с помощью вакуумного насоса требуется вакуумный набор от Bosch (принадлежность) и нормальный товарный вакуумный насос. Для этой цели разрешается применять только вакуумные насосы с предохранительным резервуаром для предотвращения отсоединения вакуумной пластины при внезапном исчезновении напряжения.

Для крепления с помощью вакуумного насоса основание должно быть гладким и ровным. Применение этого вида крепления на штукатурке или кирпичной кладке невозможно.

Для присоединения вакуумного набора от Bosch и вакуумного насоса прочтите и соблюдайте соответствующие руководства по эксплуатации.

► **Неукоснительно соблюдайте указания по безопасности и эксплуатации для вакуумного насоса и вакуумного набора!**

### Крепление с помощью распорной штанги (см. рис. D и E)

Вы можете закрепить стойку сверлильного станка с помощью распорной штанги (принадлежность) между полом и потолком или двумя стенами. Перекрываемое расстояние между опорными точками – 1,7 м до 3 м.

Установите один конец распорной штанги на плиту основания стойки сверлильного станка. Опорная площадь на стене для другого конца распорной штанги должна быть достаточно прочной и надежной против соскальзывания.

Для закрепления распорной штанги прочтите и соблюдайте соответствующее руководство по эксплуатации.

### Нивелирование (не для крепления с помощью вакуумного насоса)

Вращением отдельных винтов нивелирования **13**, точно установить воздушный пузырек **4** (при вертикальном монтаже) или воздушный пузырек **5** (при горизонтальном монтаже).

Зафиксируйте стойку сверлильного станка с помощью дюбеля или распорной штанги.

## Работа с инструментом

- ▶ После каждой установки стойки сверлильного станка следует крепко затягивать винты и закрутки, а также задействовать фиксаторы.

### Изменение угла сверления (см. рис. F)

Отпустите верхнюю закрутку **23** и нижнюю закрутку **20** устройства регулировки угла.

Вытяните кнопку фиксирования **22**. Установите стойку сверлильного станка на один из четырех возможных углов сверления (0°, 15°, 30° или 45°) и отпустите кнопку фиксирования в соответствующее углубление сверлильной стойки.

Крепко затяните обе закрутки **23** и **20**.

- ▶ Стойку сверлильного станка можно использовать только после того, как будут крепко затянуты обе закрутки устройства регулировки угла.

### Установка дрели алмазного сверления (см. рис. G)

Отпустите закрутки **6** и **7** на стойке сверлильного станка. Рукоятка подачи **18** должна быть заблокирована фиксатором подачи **3** (см. «Рукоятка подачи»).

Вставить электроинструмент до упора на посадочную поверхность каретки **8** стойки сверлильного станка. Крепко затяните обе закрутки **6** и **7**. При применении дрели GDB 1600 WE/DE верхняя закрутка **6** не требуется.

Вложите шланг для воды и шнур питания электроинструмента в зажимы на каретке стойки сверлильного станка.

Снятие электроинструмента со стойки сверлильного станка выполнить в обратной последовательности.

### Установка глубины сверления (см. рис. H)

Упором глубины **11** можно установить глубину отверстия  $t$ .

Вставьте сверлильную коронку в дрель. Опустите сверлильную коронку рукояткой подачи при выключенной дрели вниз до соприкосновения со стеной. В этой позиции установленная глубина сверления  $t$  соответствует расстоянию между нижней кромкой каретки **8** и верхней кромкой упора глубины **11**.

Отпустите закрутку **10** на упоре глубины и установите требуемую глубину сверления. Крепко затяните закрутку.

### Отсасывание воды

Для улавливания воды, выходящей при мокром сверлении из отверстия, Вам требуется кольцо для улавливания воды и универсальный пылесос (см. принадлежности).

Кольцо для улавливания воды зависит от применяемой дрели алмазного сверления (GDB 2500 WE или GDB 1600 WE/DE).

Для установки кольца для улавливания воды прочтите и соблюдайте руководство по эксплуатации кольца.

### Указания по применению

- ▶ Для сверления учитывайте указания руководства по эксплуатации дрели алмазного сверления.

Для сверления откройте фиксатор рукоятки подачи **18** (см. «Рукоятка подачи»).

Опустите рукояткой подачи дрель до желаемой глубины сверления.

После этого поднимите сверлильную коронку полностью, вращая для этого рукоятку в обратную сторону.

## Техобслуживание и сервис

### Техобслуживание и очистка

Всегда держите в чистоте зубчатую рейку **9** и направляющие поверхности сверлильной стойки **2**.

#### Регулирование каретки (см. рис. 1)

Для получения хороших результатов сверления зазор между кареткой **8** и сверлильной стойкой **2** должен быть как можно меньшим.

Для регулирования отпустите 4 винта с внутренним шестигранником **28**. Затяните элементы скольжения **27** с небольшим давлением, вращая установочные винты **29**, на сверлильной стойке. Каретка должна быть выверена параллельно к сверлильной стойке.

Если качество скольжения достаточно, до зафиксируйте установочные винты **29**, затянув для этого винты с внутренним шестигранником **28**.

Если стойка сверлильного станка, несмотря на тщательные методы изготовления и испытания выйдет из строя, то ремонт следует поручить авторизованному сервисному центру Bosch для электроинструментов.

Пожалуйста, во всех запросах и заказах на запчасти обязательно указывайте 10-разрядный предметный номер по типовой табличке стойки сверлильного станка.

### Принадлежности

Транспортировочные колеса . . . . . 2 609 390 309

Крепеж:

- для бетона . . . . . 2 607 000 744
- для кирпичной кладки . . . . . 2 607 000 745

Вакуумный набор . . . . . 2 609 390 314

Быстродействующая распорная штанга . . . . . 2 608 598 111

Применение с GDB 2500 WE:

- Кольцо для улавливания воды . . . . . 2 609 390 389
- Уплотнительная крышка кольца для улавливания воды . . . . . 2 609 390 391

Применение с GDB 1600 WE:

- Кольцо для улавливания воды . . . . . 2 609 390 310
- Уплотнительная крышка кольца для улавливания воды . . . . . 2 609 390 311

### Сервис и консультационные услуги

Монтажные чертежи и информации по запасным частям Вы найдете в Интернете на странице: [www.bosch-pt.com](http://www.bosch-pt.com)

#### Россия

ООО «Роберт Бош»  
129515, Москва, ул. Академика Королева, 13  
☎ . . . . . +7 495 / 9 35 88 06  
Факс . . . . . +7 495 / 9 35 88 07

ООО «Роберт Бош»  
198188, Санкт-Петербург, ул. Зайцева, 41  
☎ . . . . . +7 (0)8 12 / 1 84 13 07  
Факс . . . . . +7 (0)8 12 / 1 84 13 61

Адреса региональных гарантийных сервисных центров указаны в гарантийной карте, выдаваемой при покупке инструмента в магазине.

#### Беларусь

СП Беларусьполь  
220 064 Минск, ул. Курчатова, 7  
☎ . . . . . +375 (0)17 / 2 34 76 60

### Утилизация

Отслужившие свой срок стойку сверлильного станка, принадлежности и упаковку следует сдавать на экологически чистую рециркуляцию отходов.

Оставляем за собой право на изменения.

## Вказівки з техніки безпеки

- ▶ **Тримайте своє робоче місце в чистоті і забезпечте добре освітлення робочого місця.** Безлад або погане освітлення на робочому місці можуть призводити до нещасних випадків.
- ▶ **Перед тим, як вмикати прилад, приберіть налагоджувальні інструменти та гайкові ключі.** Знаходження інструменту або ключа в деталі, що обертається, може призводити до травм.
- ▶ **Уникайте неприродного положення тіла. Зберігайте стійке положення та рівновагу.** Це дозволить Вам краще зберігати контроль над приладом у несподіваних ситуаціях.
- ▶ **Старанно доглядайте за свердильною станиною. Перевіряйте, щоб рухомі деталі приладу бездоганно працювали та не заїдали та щоб деталі, які можуть впливати на функціонування свердильної станини, не були поламаними або пошкодженими.** Перш, ніж користуватися свердильною станиною, пошкоджені деталі треба відремонтувати. Велика кількість нещасних випадків спричиняється поганим доглядом за приладами.
- ▶ **Зберігайте свердильну станину, якою Ви саме не користуєтесь, далеко від дітей. Не дозволяйте користуватися приладом особам, що не знайомі з його роботою або не читали цю інструкцію.** У разі застосування недосвідченими особами прилади несуть в собі небезпеку.
- ▶ **Віддавайте свердильну станину на ремонт лише кваліфікованим фахівцям та лише з використанням оригінальних запчастин.** Лише за таких умов прилад не буде містити в собі небезпеки.
- ▶ **При роботах, коли робочий інструмент може зачепити заховану електропроводку або власний шнур живлення, тримайте свердильну станину за ізольовані ручки.** Зачеплення електропроводки заряджує металеві частини свердильної станини і призводить до удару електричним струмом.
- ▶ **Точно дотримуйтеся вказівок з техніки безпеки і вказівок щодо роботи, що стосуються електродрила і використовувального приладдя!**
- ▶ **Перед будь-якими роботами зі свердильною станиною або електродрилем, під час перерв в роботі, а також після закінчення роботи зафіксуйте свердильну станину від ненавмисного пересування, завівши фіксатор подачі у зачеплення 3.**

## Опис принципу роботи



**Прочитайте всі попередження і вказівки.** Недодержання попереджень і вказівок може призводити до удару електричним струмом, пожежі та/або серйозних травм.

Будь ласка, розгорніть сторінку із зображенням свердильної станини і залишайте її перед собою увесь час, коли Ви будете читати інструкцію з експлуатації.

## Призначення

Алмазна свердильна станина призначена для монтажу алмазних дрилів Bosch.

Її можна монтувати долу або на стіні за допомогою дюбеля, вакууму або швидкозатискного стояка. В комбінації з алмазними дрелями GDB 1600 WE або GDB 1600 DE свердильну станину можна монтувати також і над головою.

## Технічні дані

Алмазна свердильна станина		S 500 A PROFESSIONAL	
Товарний номер		0 601 190 025	
Розмір			
– Висота	мм	1000	
– Ширина	мм	255	
– Глибина	мм	465 (*400)	
Висота ходу, макс.		мм	500
Діаметр розсвердлювального отвору, макс.:			
– GDB 1600 WE/DE**	мм	152	
– GDB 2500 WE***	мм	212	
Вага відповідно до EPTA-Procedure 01/2003		кг	12,5

\* з повернутими назад опорними кутиками

\*\* із всмоктувальною головкою

\*\*\* може працювати з водоуловлювальним кільцем (приладдя)

Зважайте на товарний номер, що зазначений на заводській табличці Вашої свердильної станини. Торговельна назва окремих свердильних станин може розрізнятися.

## Зображені компоненти

Нумерація зображених компонентів посилається на зображення свердлильної станини на сторінці з малюнком.

- 1 Ізольована рукоятка
- 2 Свердлильна колона
- 3 Фіксатор подачі
- 4 Ватерпас для вертикального вирівнювання
- 5 Ватерпас для горизонтального вирівнювання
- 6 Верхня Т-подібна ручка кріплення
- 7 Нижня Т-подібна ручка кріплення
- 8 Кріплення для приладу
- 9 Зубчаста рейка
- 10 Т-подібна ручка обмежувача глибини
- 11 Обмежувач глибини
- 12 Показчик середини отвору
- 13 Нівелірний гвинт
- 14 Опорний кутик
- 15 Гвинт з накатаною головкою для опорного кутика
- 16 Гвинт з шестигранною головкою для транспортних коліщаток
- 17 Транспортні коліщатка
- 18 Важіль подачі
- 19 Фіксуєчий штифт важеля подачі
- 20 Нижня Т-подібна ручка для регулювання кута свердлення
- 21 Кутова шкала
- 22 Стопорна кнопка для регулювання кута свердлення
- 23 Верхня Т-подібна ручка для регулювання кута свердлення
- 24 Дюбель для цеглі \*
- 25 Швидкозатискний шпindelь \*
- 26 Гайка-баранчик \*
- 27 Ковзні елементи
- 28 Гвинти з внутрішнім шестигранником для кріплення
- 29 Регулювальні гвинти кріплення

\*Зображене/описане приладдя не обов'язково належить до обсягу поставки.

## Заява про відповідність

Ми заявляємо під власну відповідальність, що цей прилад відповідає вимогам директиви 98/37/EG.

Dr. Egbert Schneider  
Senior Vice President  
Engineering

Dr. Eckerhard Strötgen  
Head of Product  
Certification

*Dr. Egbert Schneider i.v. Strötgen*

Robert Bosch GmbH, Power Tools Division

1 609 929 J55 • 20.1.06

## Монтаж

### Монтаж свердлильної станини

#### Опорні кутики

Опорні кутики **14** можна монтувати у двох положеннях:

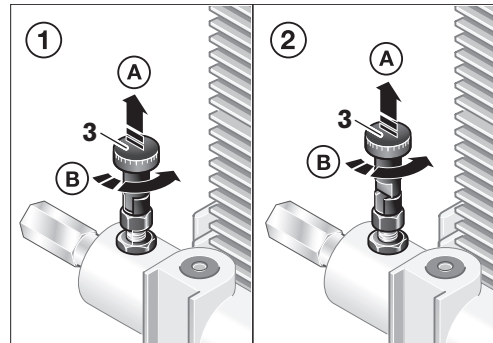
- Базове положення (див. мал. А) необхідне, коли на свердлильній станині монтований GDB 2500 WE та свердлильна станина не закріплена за допомогою дюбелю, вакуума або швидкозатискного стояка.
- Положення, що заощадує місце (див. мал. В), можливе лише з GDB 1600 WE/DE або якщо свердлильна станина добре закріплена на стіні. Монтаж водоуплоблювального кільця (приладдя) для GDB 2500 WE в цьому положенні не можливий.

Щоб поміняти положення, відпустіть гвинти з накатаною головкою **15**, переставте опорні кутики **14** в бажане положення та знову добре закрутіть гвинти з накатаною головкою.

#### Важіль подачі

Натисніть на фіксуєчий штифт **19** на важелі подачі та тримайте його натиснутим. В залежності від необхідності встроміть важіль подачі **18** до упору ліворуч або праворуч в кріплення **8**.

Відпустіть фіксуєчий штифт **19** та перевірте важіль подачі на предмет міцної посадки.



Після цього застопоріть подачу: Потягніть фіксатор подачі **3** угору (**A**), поверніть його (**B**) і дайте йому зайти у зачеплення в положенні ①. За необхідністю трохи поверніть важіль подачі **18**, щоб фіксатор відчутно зайшов у зачеплення.

Відпускайте подачу лише для свердлення: Потягніть фіксатор подачі **3** угору (**A**), поверніть його (**B**) і дайте йому зайти у зачеплення в положенні ②.



### Транспортні коліщата

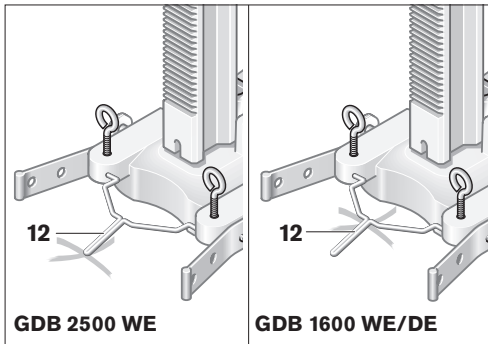
Для транспортування свердлильної станини прикрутіть транспортні коліщата **17** за допомогою гвинтів з шестигранною головкою **16** до боків свердлильної станини.

### Закріплення свердлильної станини

**Вказівка:** Монтуйте свердлильну станину без люфту. Цим Ви уникнете заклинювання свердлильної коронки та виривання сегментів.

В залежності від виду та властивостей матеріалу свердлильну станину треба монтувати коло запланованого отвору за допомогою дюбеля, вакууму або швидкозатискного стояка.

### Позиціонування свердлильної станини перед закріпленням



Відкиньте покажчик середини отвору **12**. При використанні GDB 2500 WE зведіть кінчик покажчика середини отвору з позначеною серединою запланованого отвору. При використанні GDB 1600 WE/DE середина запланованого отвору повинна знаходитися з внутрішнього краю покажчика середини отвору **12**.

При свердленні навскісних отворів пересуньте свердлильну станину на значення **m** від середини отвору:

	Кут свердлення	m
	0°	0 мм
	15°	30 мм
	30°	80 мм
	45°	160 мм

m\* : GDB 2500 WE  
m\*\* : GDB 1600 WE/DE

Закріпіть свердлильну станину за допомогою дюбеля, вакуума або швидкозатискного стояка. Після цього складіть покажчик середини отвору **12**.

### Закріплення дюбелем (див. мал. С)

Для закріплення свердлильної станини дюбелем (приладдя) просвердліть окремий отвір в кам'яній кладці або бетоні.

Відстань між отвором під дюбель та – серединою запланованого отвору.

	оптимально	можливо
GDB 2500 WE	330 мм	310–380 мм
GDB 1600 WE/DE	270 мм	250–320 мм

При навскісних отворах збільшіть відстань між отвором під дюбель і серединою запланованого свердленого отвору на значення **m** (див. «Позиціонування свердлильної станини перед закріпленням»).

Розміри отвору під дюбель:

	Діаметр	Глибина
кам'яна кладка	20 мм	85 мм
бетон	15 мм	50 мм

Встроміть дюбель для бетону з розпірним клином або дюбель для цегли **24**. Закрутіть швидкозатискний шпindel **25** в дюбель.

Надіньте свердлильну станину та підкладну шайбу і прикрутіть за допомогою гайки-баранчика **26**. Міцно затягніть гайку-баранчик після нівелювання (див. «Нівелювання») вилковим гайковим ключем (розмір під ключ 27 мм).

### Закріплення вакуумом

Для закріплення свердлильної станини за допомогою вакууму потрібний вакуумний комплект Bosch (приладдя) і стандартна вакуумна помпа. Можна використовувати лише вакуумні помпи з запобіжним бачком, щоб уникнути несподіваного відпускання свердлильної станини при зникненні напруги.

Для закріплення за допомогою вакууму основа повинна бути гладкою і рівною. Використання на штукатурці або цеглі не можливе.

Для підключення вакуумного комплекту Bosch та вакуумної помпи прочитайте та дотримуйтеся інструкцій з експлуатації до них.

► **Точно дотримуйтеся вказівок з техніки безпеки та вказівок щодо роботи з вакуумною помпою і вакуумним набором!**

### Закріплення за допомогою швидкозатискного стояка (див. мал. D і E)

Свердлильну станину можна закріплити між підлогою та стелью або між двома стінами за допомогою швидкозатискного стояка Bosch (приладдя). Діапазон затискання становить від 1,7 м до 3 м.

Встановіть кінець швидкозатискного стояка на опорну плиту свердлильної станини. Поверхня на стіні, до якої буде прилягати інший кінець швидкозатискного стояка, повинна бути достатньо стабільною та не соватися.

Для закріплення швидкозатискного стояка прочитайте та дотримуйтеся інструкції з експлуатації до нього.

### Нівелювання (не при вакуумному кріпленні)

Закручіть або розкручіть по-одному нівелірні гвинти **13** до тих пір, поки ватерпас **4** (при вертикальному монтажі) або ватерпас **5** (при горизонтальному монтажі) не буде точно вирівняним.

Тепер закріпіть свердлильну станину за допомогою дюбелей або швидкозатискного стояка.

## Експлуатація

- ▶ Після кожної зміни в свердлильній станині знову міцно закрутіть гвинти та Т-подібні ручки і дайте фіксаторам знову зайти у зачеплення.

### Зміна кута свердлення (див. мал. F)

Відпустіть верхню Т-подібну ручку **23** та нижню Т-подібну ручку **20** для фіксації кута.

Потягніть стопорну кнопку **22**. Встановіть свердлильну станину на один з чотирьох можливих кутів свердлення (0°, 15°, 30° або 45°) та дайте стопорній кнопці увійти у зачеплення у відповідному заглибленні на свердлильній станині.

Знову міцно закрутіть обидві Т-подібні ручки **23** та **20**.

- ▶ Свердлильною станиною можна користуватися лише тоді, коли обидві Т-подібні ручки для фіксації кута будуть знову міцно затягнуті.

### Монтаж алмазного дреля (див. мал. G)

Відпустіть Т-подібні ручки **6** та **7** на свердлильній станині. Слідкуйте за тим, щоб важіль подачі **18** був заблокований фіксатором подачі **3** (див. «Важіль подачі»).

Встроміть електроприлад зверху до упору в кріплення **8** свердлильної станини. Знову міцно закрутіть Т-подібні ручки **6** та **7**. При встромлянні GDB 1600 WE/DE верхня Т-подібна ручка **6** не потрібна.

Встроміть шланг для подачі води та електрокабель електроприладу у передбачені кріплення на свердлильній станині.

Електроприлад виймається з свердлильної станини в зворотному порядку.

### Встановлення глибини свердлення (див. мал. H)

За допомогою обмежувача глибини **11** Ви можете встановлювати глибину свердлення **t**.

Встроміть свердлильну коронку в електродріль. За допомогою важеля подачі опустайте вимкнений електродріль донизу, поки свердлильна коронка не торкнеться стіни. В цьому положенні встановлена глибина свердлення **t** відповідає відстані між нижнім краєм кріплення **8** та верхнім краєм обмежувача глибини **11**.

Відпустіть Т-подібну ручку **10** на обмежувачі глибини та встановіть бажану глибину свердлення. Знову добре закрутіть Т-подібну ручку.

### Відсмоктування води

Для збору води, що витікає з отвору при свердленні з охолодженням, Вам потрібне водоуловлювальне кільце (приладдя) і універсальний відсмоктувач (приладдя).

Вибір водоуловлювального кільця залежить від типу алмазного дреля (GDB 2500 WE або GDB 1600 WE/DE).

Для монтажу водоуловлювального кільця прочитайте та дотримуйтеся інструкції з експлуатації до нього.

### Вказівки щодо роботи

- ▶ Зважайте на вказівки щодо свердлення, які містяться в інструкції до Вашого алмазного дреля.

Для свердлення відпустіть фіксатор важеля подачі **18** (див. «Важіль подачі»).

За допомогою важеля подачі опустіть дріль до необхідної глибини свердлення.

Після цього знову підніміть його, щоб було повністю видно свердлильну коронку.

# Технічне обслуговування і сервіс

## Технічне обслуговування і очищення

Завжди тримайте зубчасту рейку **9** та напрямні поверхні свердлильної колони **2** в чистоті.

### Підтягування кріплення (див. мал. I)

Для досягнення якісних результатів свердлення, люфт між кріпленням **8** та свердлильною колоною **2** повинен бути якомога меншим.

Для підтягування відпустіть чотири гвинти з внутрішнім шестигранником **28**. Підтягніть ковзні елементи до свердлильної колони **27**, для чого треба, злегка натискаючи на них, повернути обидва установочні гвинти **29**. Слідкуйте за тим, щоб кріплення було розташоване паралельно до свердлильної колони.

Після досягнення достатнього ковзання зафіксуйте установочні гвинти **29**, затягнувши гвинти з внутрішнім шестигранником **28**.

Якщо незважаючи на ретельну процедуру виготовлення і випробування свердлильна станина все-таки вийде з ладу, її ремонт має виконувати лише майстерня, авторизована для електроінструментів Bosch.

При всіх додаткових запитаннях та замовленні запчастин, будь ласка, зазначайте 10-значний номер для замовлення, що стоїть на заводській таблиці свердлильної станини.

## Приладдя

Транспортні коліщатка . . . . . 2 609 390 309

Монтажний комплект:

- для бетону . . . . . 2 607 000 744
- для кам'яної кладки . . . . . 2 607 000 745

Вакуумний комплект . . . . . 2 609 390 314

Швидкозатискна колона . . . . . 2 608 598 111

Використання з GDB 2500 WE:

- Водоуловлювальне кільце . . . . 2 609 390 389
- Ущільнювальна кришка водоуловлювального кільця . . 2 609 390 391

Використання з GDB 1600 WE:

- Водоуловлювальне кільце . . . . 2 609 390 310
- Ущільнювальна кришка водоуловлювального кільця . . 2 609 390 311

## Сервіс і консультації для клієнтів

Детальні креслення і інформацію щодо запчастин див.:  
[www.bosch-pt.com](http://www.bosch-pt.com)

### Україна

Авторизований сервісний центр «Епос»  
254071 м.Київ, вул. Верхній Вал, 32  
☎ . . . . . +380 (0)44 / 4 63 67 46  
Факс . . . . . +380 (0)44 / 4 63 67 46  
E-Mail: [ASCEPOS@viaduk.net](mailto:ASCEPOS@viaduk.net)

## Видалення

Свердлильну станину, приладдя і упаковку треба здавати на екологічно чисту повторну переробку.

**Можливі зміни.**

## Instrucțiuni privind siguranța și protecția muncii

- ▶ **Mențineți-vă sectorul de lucru curat și bine iluminat.** Dezordinea sau sectoarele de lucru neluminate pot duce la accidente.
- ▶ **Îndepărtați dispozitivele de reglare sau șurubelnițele înainte de a porni scula electrică.** Un dispozitiv sau o cheie aflată într-o componentă de sculă electrică, care se rotește, poate provoca răni.
- ▶ **Evitați o poziție corporală anormală. Adoptați o poziție stabilă și păstrați-vă întotdeauna echilibrul.** Astfel veți putea controla mai bine scula electrică în situații neașteptate.
- ▶ **Întrețineți cu grijă suportul de găurit. Controlați dacă piesele mobile ale sculei electrice funcționează impecabil și nu se blochează, dacă nu există piese rupte sau deteriorate în asemenea mod, încât să afecteze funcționarea suportului de găurit. Înainte de utilizare reparați piesele deteriorate ale suportului de găurit.** Cauza multor accidente o reprezintă întreținerea necorespunzătoare a sculelor electrice.
- ▶ **Păstrați suporturile de găurit nefolosite la loc inaccessibil copiilor. Nu permiteți persoanelor nefamiliarizate cu această sculă electrică sau care nu au citit prezentele instrucțiuni, să o folosească.** Sculele electrice sunt periculoase, atunci când sunt folosite de persoane neexperimentate.
- ▶ **Nu permiteți repararea suportului de găurit decât de către personal de specialitate, responsabil calificat și numai cu piese de schimb originale.** Astfel va fi garantată menținerea siguranței de funcționare a sculei electrice.
- ▶ **Nu apucați suportul de găurit decât de mânerle izolate, atunci când executați lucrări în cursul cărora, scula electrică poate nimeri conductorii electrici ascunși sau propriul cablu de alimentare.** Contactul cu un conductor aflat sub tensiune poate pune sub tensiune și componentele metalice ale suportului de găurit și duce la electrocutare.
- ▶ **Trebuie respectate cu strictețe instrucțiunile privind siguranța și cele legate de folosirea mașinii de găurit și a accesoriilor utilizate!**
- ▶ **Asigurați suportul de găurit împotriva deplasării accidentale, înaintea oricăror intervenții asupra acestuia sau asupra mașinii de găurit, în pauzele de lucru cât și în caz de nefolosire, prin înclichetarea dispozitivului de blocare a avansului 3.**

## Descrierea funcționării



**Citiți toate indicațiile de avertizare și instrucțiunile.** Nerespectarea indicațiilor de avertizare și a instrucțiunilor poate provoca electrocutare, incendii și/sau răni grave.

Vă rugăm să desfășurați pagina pliantă cu ilustrarea suportului de găurit, și să o lăsați desfășurată în timpul citirii instrucțiunilor de folosire.

## Utilizare conform destinației

Supportul de găurit cu diamant este destinat montării mașinilor de găurit cu diamant Bosch.

El poate fi fixat la sol sau pe perete, prins în dibluri, prin vid sau cu coloană de fixare rapidă. Împreună cu mașinile de găurit cu diamant GDB 1600 WE sau GDB 1600 DE, suportul de găurit poate fi fixat chiar și deasupra capului.

## Date tehnice

Suport de găurit cu diamant		S 500 A PROFESSIONAL
Număr de identificare		0 601 190 025
Dimensiuni		
- Înălțime	mm	1 000
- Lățime	mm	255
- Grosime	mm	465 (*400)
Cursă maximă de găurire		500
Diametru maxim găuri:		
- GDB 1600 WE/DE**	mm	152
- GDB 2500 WE***	mm	212
Greutate conform EPTA- Procedura 01/2003		kg
		12,5

\* cu colțari de sprijin montați spre interior

\*\* cu cap de aspirare

\*\*\* posibil și cu inel de colectare a apei (accesoriu)

Vă rugăm să rețineți numărul de identificare de pe plăcuța indicatoare a tipului suportului dumneavoastră de găurit. Denumirile comerciale ale diferitelor suporturi de găurit pot varia.

## Elemente componente

Numerotarea elementelor componente se referă la redarea suportului de găurit de la pagina grafică.

- 1 Mâner izolat
- 2 Coloană de găurit
- 3 Dispozitiv de blocare avans
- 4 Nivelă pentru aliniere verticală
- 5 Nivelă pentru aliniere orizontală
- 6 Manetă de blocare superioară a sistemului de prindere a mașinii
- 7 Manetă de blocare inferioară a sistemului de prindere a mașinii
- 8 Sistem de prindere a mașinii
- 9 Cremalieră
- 10 Manetă de blocare a limitatorului de reglare a adâncimii
- 11 Limitator de reglare a adâncimii
- 12 Indicator pentru mijlocul găurii
- 13 Șurub de nivelare
- 14 Colțar de sprijin
- 15 Șurub cu cap striat pentru colțarul de sprijin
- 16 Șurub cu cap hexagonal pentru roțile de transport
- 17 Roți de transport
- 18 Manivelă de avans
- 19 Știft de blocare pentru manivela de avans
- 20 Manetă de blocare inferioară a reglajului unghiului de găurire
- 21 Scala unghiurilor
- 22 Buton de blocare a reglajului unghiului de găurire
- 23 Manetă de blocare superioară a reglajului unghiului de găurire
- 24 Diblu de zidărie. \*
- 25 Ax cu strângere rapidă. \*
- 26 Piuliță-fluture. \*
- 27 Elemente culisante
- 28 Șuruburi cu locaș hexagonal ale sistemului de prindere a mașinii
- 29 Șuruburi de reglare ale sistemului de prindere a mașinii

\*Accesoriile ilustrate sau descrise sunt cuprinse parțial în setul de livrare.

## Declarație de conformitate

Declarăm pe proprie răspundere că acest produs corespunde prevederilor Directivei 98/37/CE.

Dr. Egbert Schneider  
Senior Vice President  
Engineering

Dr. Eckerhard Strötgen  
Head of Product  
Certification

*Dr. E. Schneider i.v. Strötgen*

Robert Bosch GmbH, Power Tools Division

1 609 929 J55 • 20.1.06

## Montare

### Montarea suportului de găurit

#### Colțari de sprijin

Puteți monta colțarii de sprijin **14** în două poziții:

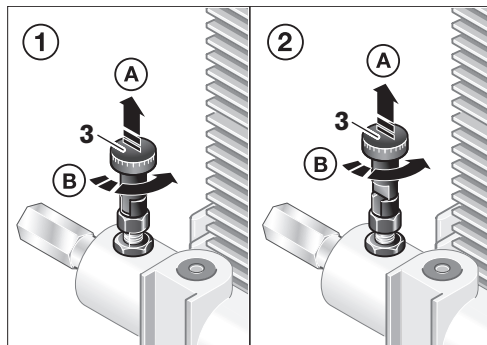
- Poziția de bază este necesară (vezi figura A) atunci când mașina GDB 2500 WE este montată pe suportul de găurit iar acesta nu este fixat sigur cu dibluri, prin vid sau prin intermediul unei coloane de fixare rapidă.
- Poziția care permite economia de spațiu (vezi figura B) este posibilă numai în cazul utilizării GDB 1600 WE/DE sau a unui suport de găurit fixat sigur pe perete. Montarea inelului colector de apă (accesoriu) pentru GDB 2500 WE nu este posibilă în această poziție.

Pentru a trece dintr-o poziție în cealaltă și invers, slăbiți șuruburile cu cap striat **15**, deplasați colțarii de sprijin **14** în poziția dorită și fixați-i din nou strâns cu șuruburile cu cap striat.

#### Manivela de avans

Apăsați știftul de blocare **19** de pe manivela de avans și mențineți-l apăsat. Împingeți manivela de avans **18** atât cât este necesar, la stânga sau la dreapta sistemului de prindere a mașinii **8**, până la punctul de oprire.

Eliberați știftul de blocare **19** și verificați poziția fixă a manivelei de avans.



Blocați apoi avansul: Trageți în sus dispozitivul de blocare a avansului **3 (A)**, rotiți-l **(B)** și lăsați-l să se înclicheteze în poziția ①. Dacă este necesar, rotiți puțin manivela de avans **18**, până când dispozitivul de blocare se înclichetează perceptibil.

Slăbiți avansul numai pentru găurire: Trageți în sus dispozitivul de blocare a avansului **3 (A)**, rotiți-l **(B)** și lăsați-l să se înclicheteze în poziția ②.

### Roți de transport

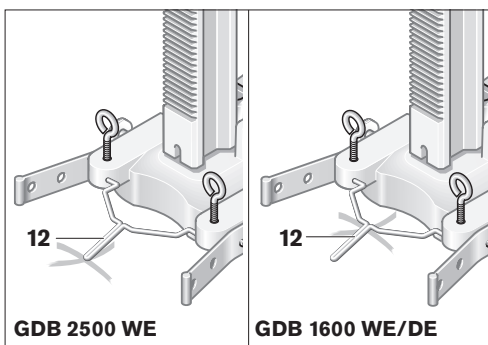
Pentru transportul suportului de găurit, fixați prin înșurubare roțile de transport **17** cu șuruburile cu cap hexagonal **16** pe părțile laterale ale suportului de găurit.

### Fixarea suportului de găurit

**Indicație:** Fixați fără joc suportul de găurit. Astfel veți evita înțepenirea carotei și ruperea unor segmente ale acesteia.

În funcție de tipul și structura substratului, fixați suportul de găurit în locul prevăzut pentru găurire, cu dibluri, prin vid sau cu o coloană de fixare rapidă.

### Poziționarea suportului de găurit înainte de fixare



Depliați indicatorul mijlocului găurii **12**. În cazul utilizării GDB 2500 WE, acoperiți mijlocul marcat al găurii planificate, cu vârful indicatorului mijlocului găurii. În cazul utilizării GDB 1600 WE/DE, punctul de referință va fi marginea interioară a indicatorului mijlocului găurii **12**.

În cazul găurilor înclinate deplasați suportul de găurit în raportul cu mijlocul găurii, cu valoarea **m**:

Unghi de găurire	m
0°	0 mm
15°	30 mm
30°	80 mm
45°	160 mm

m\* : GDB 2500 WE  
m\*\* : GDB 1600 WE/DE

Fixați suportul de găurit în dibluri, prin vid sau cu coloană de fixare rapidă. Plițați apoi la loc indicatorul mijlocului găurii **12**.

### Fixare în dibluri (vezi figura C)

În vederea fixării suportului de găurit în dibluri (accesorii) în zidărie sau beton, executați o gaură separată de fixare.

Distanță între locașul de diblu mijlocul găurii planificate

	optim	posibil
GDB 2500 WE	330 mm	310–380 mm
GDB 1600 WE/DE	270 mm	250–320 mm

În cazul găurilor înclinate măriți distanța dintre locașul de diblu și mijlocul găurii planificate cu valoarea **m** (vezi „Poziționarea suportului de găurit înainte de fixare”).

Pentru locașul de diblu sunt prevăzute următoarele dimensiuni:

	Diametru	Adâncime
Zidărie	20 mm	85 mm
Beton	15 mm	50 mm

Introduceți un diblu de beton cu pană de ancorare respectiv un diblu de zidărie **24**. Înșurubați axul cu strângere rapidă **25** în diblu.

Puneți suportul de găurit și o șaiță suport și fixați-le prin înșurubarea piuliței-fluturii **26**. Strângeți bine piulița-fluturie după nivelare (vezi „Nivelare”) cu o cheie fixă (deschidere cheie 27 mm).

### Fixare prin vid

Pentru fixarea prin vid a suportului de găurit sunt necesare un set de vid Bosch (accesoriu) și o pompă de vid uzuală din comerț. În scopul evitării desprinderii bruște a suportului de găurit în caz de pană de curent, se vor folosi numai pompe de vid cu rezervor de siguranță.

Pentru fixarea prin vid, substratul trebuie să fie neted și plan. Nu este posibilă folosirea acestei metode de fixare pe tencuială sau zidărie.

Înainte de racordării setului de vid Bosch și a pompei de vid, citiți atent și respectați întocmai instrucțiunile de folosire ale acestora.

► **Instrucțiunile privind siguranța și protecția muncii și instrucțiunile de folosire ale pompei de vid și setului de vid trebuie respectate cu strictețe!**

### Fixare cu ajutorul unei coloane cu fixare rapidă (vezi figura D și E)

Puteți fixa suportul de găurit cu ajutorul unei coloane de fixare rapidă Bosch (accesoriu) între podea și plafon sau între doi pereți. Domeniul de fixare este cuprins între 1,7 m și 3 m.

Așezați un capăt al coloanei de fixare rapidă pe placa de bază a suportului de găurit. Suprafața de sprijin de pe perete al celuilalt capăt al coloanei de fixare rapidă trebuie să fie suficient de stabilă și sigură la alunecare.

Pentru fixarea coloanei de fixare rapidă citiți și urmați instrucțiunile de folosire ale acesteia.

### Nivelare (nu la fixarea prin vid)

Înșurubați respectiv deșurubați pe rând șuruburile de nivelare **13** într-atât încât nivela **4** (la montajul în plan vertical) respectiv nivela **5** (la montajul în plan orizontal) să fie aliniată exact.

Fixați bine acum suportul de găurit în dibluri sau cu ajutorul coloanei de fixare rapidă.

## Funcționare

- ▶ **După fiecare reglaj executat la suportul de găurit strângeți din nou bine șuruburile și manetele de blocare, lăsând din nou dispozitivele de blocare să se încheteze.**

### Modificarea unghiului de găurire (vezi figura F)

Slăbiți strângerea manetei de blocare superioare **23** a reglajului unghiurilor și a celei inferioare **20**.

Trageți butonul de blocare **22**. Reglați suportul de găurit pentru unul din cele patru unghiuri de găurire posibile (0°, 15°, 30° sau 45°) și lăsați butonul de blocare să se angreneze în cavitatea corespunzătoare a coloanei de găurit.

Strângeți bine din nou cele două manete de blocare **23** și **20**.

- ▶ **Este permisă montarea suportului de găurit numai după ce ambele manete de blocare a reglajului unghiului de găurire au fost din nou bine strânse.**

### Montarea mașinii de găurit cu diamant (vezi figura G)

Slăbiți strângerea manetelor de blocare **6** și **7** ale suportului de găurit. Aveți grijă ca manivela de avans **18** să fie blocată cu dispozitivul de blocare a avansului **3** (vezi „Manivela de avans”).

Introduceți scula electrică de sus în jos, până la la punctul de oprire, în sistemul de prindere pentru mașină **8** al suportului de găurit. Strângeți bine din nou manetele de blocare **6** și **7**. Pentru montarea GDB 1600 WE/DE nu este necesară acționarea manetei superioare de blocare **6**.

Introduceți furtunul de apă și cablul de alimentare al sculei electrice în suporturile de susținere ale sistemului de prindere pentru mașină al suportului de găurit.

La demontarea sculei electrice de pe suportul de găurit procedați în ordine inversă a operațiilor.

### Reglarea adâncimii de găurire (vezi figura H)

Cu limitatorul de reglare a adâncimii **11** puteți stabili adâncimea de găurire **t**.

Montați carota în mașina de găurit. Coborâți, prin învârtirea manivelei de avans, mașina de găurit deconectată, până când carota ajunge să se sprijine de perete. În această poziție, adâncimea de găurire reglată **t** corespunde distanței dintre marginea inferioară a sistemului de prindere pentru mașină **8** și marginea superioară a limitatorului de reglare a adâncimii **11**.

Slăbiți strângerea manetei de blocare **10** a limitatorului de reglare a adâncimii și reglați adâncimea de găurire dorită. Strângeți bine din nou maneta de blocare.

### Aspirarea apei

Pentru colectarea apei scurse din gaură la găurirea umedă, aveți nevoie de un inel colector de apă și de de un aspirator universal (ambele sunt accesorii).

Alegerea inelului colector de apă se va face în funcție de mașina de găurit cu diamant utilizată (GDB 2500 WE sau GDB 1600 WE/DE).

Pentru montarea inelului colector de apă citiți și urmați instrucțiunile de folosire ale acestuia.

### Instrucțiuni de lucru

- ▶ **Pentru găurire respectați instrucțiunile de folosire ale mașinii dumneavoastră de găurit cu diamant.**

Pentru găurire deblocați dispozitivul de blocare al manivelei de avans **18** (vezi „Manivela de avans”).

Coborâți mașina de găurit prin rotirea manivelei de avans până la adâncimea de găurire dorită.

Apoi ridicați-o, rotind manivela în sens invers până când carota este în întregime vizibilă.

## Întreținere și service

### Întreținere și curățare

Păstrați întotdeauna curate cremaliera **9** și suprafețele de ghidare ale coloanei de găurit **2**.

#### Reglarea sistemului de prindere a mașinii (vezi figura I)

Pentru a obține întotdeauna rezultate bune la găurire, jocul dintre sistemul de prindere a mașinii **8** și coloana de găurit **2** trebuie să fie cât mai mic.

Pentru reglare, slăbiți cele patru șuruburi cu locaș hexagonal **28**. Trageți, apăsând ușor, elementele culisante **27** prin rotirea celor două șuruburi de reglare **29** spre coloana de găurit. Aveți grijă ca sistemul de prindere a mașinii să fie aliniat paralel cu coloana de găurit.

Dacă gradul de alunecare este satisfăcător, fixați șuruburile de reglare **29** strângând șuruburile cu locaș hexagonal **28**.

Dacă, în ciuda procedurilor riguroase de fabricație și control, suportul de găurit are totuși o pană, repararea sa se va executa la un centru autorizat de asistență service post-vânzări pentru scule electrice Bosch.

În caz de reclamații și comenzi de piese de schimb vă rugăm să indicați neapărat numărul de identificare compus din 10 cifre, conform plăcuței indicatoare a tipului suportului de găurit.

### Accesorii

Roți de transport . . . . . 2 609 390 309

Set de fixare:

- pentru beton . . . . . 2 607 000 744
- pentru zidărie . . . . . 2 607 000 745

Set de vid . . . . . 2 609 390 314

Coloană cu fixare rapidă . . . . . 2 608 598 111

Utilizabilă cu GDB 2500 WE:

- Inel de colectare a apă . . . . . 2 609 390 389
- Capac de etanșare pentru inel colector de apă . . . . . 2 609 390 391

Utilizabil cu GDB 1600 WE:

- Inel colector de apă . . . . . 2 609 390 310
- Capac de etanșare pentru inel colector de apă . . . . . 2 609 390 311

### Service și consultanță clienți

Desene de ansamblu și informații privind piesele de schimb găsiți la:

**www.bosch-pt.com**

Robert Bosch SRL

România

Str. Horia Măcelariu 30–34, sector 1, București

☎ . . . . . +40 (0)21 / 4 05 75 00

Fax . . . . . +40 (0)21 / 4 05 75 38

Bosch Service Center:

România

Str. Horia Măcelariu 30–34, sector 1, București

☎ . . . . . +40 (0)21 / 4 05 75 40

☎ . . . . . +40 (0)21 / 4 05 75 41

☎ . . . . . +40 (0)21 / 4 05 75 81

Fax . . . . . +40 (0)21 / 4 05 75 66

### Eliminare

Suportul de găurit, accesoriile și ambalajele trebuie direcționate către o stație de reciclare ecologică.

**Sub rezerva modificărilor.**



## Указания за безопасна работа

- ▶ **Поддържайте работното си място чисто и добре осветено.** Безпорядъкът и недостатъчното осветление могат да спомогнат за възникването на трудово злополука.
- ▶ **Преди да включите електроинструмента, отстранете от него всички инструменти за регулиране и гаечни ключове.** Инструмент или гаечен ключ, който се намира във въртящ се детайл, може да предизвика тежки травми.
- ▶ **Избягвайте неестествените пози на тялото. Заемайте сигурно положение и във всеки момент поддържайте равновесие.** Така ще можете да контролирате електроинструмента по-добре при възникване на неочаквани ситуации.
- ▶ **Отнасяйте се грижливо към стенда за пробиване. Проверявайте, дали подвижните елементи функционират изрядно и не се заклиняват, дали има счупени или повредени детайли, които пречат на работата на стенда. Преди да използвате стенда, заменяйте повредените детайли.** Много от трудовите злополуки се дължат на лошо поддържани инструменти и приспособления.
- ▶ **Когато не използвате стенда за пробиване, го съхранявайте на недостъпно за деца място. Не оставяйте със стенда да работят лица, които не са запознати с него или не са прочели ръководството за експлоатация.** Машините са опасни, когато се използват от неопитни лица.
- ▶ **Допускайте ремонт да бъде извършван само от квалифицирани специалисти и само с оригинални резервни части.** По този начин се осигурява безопасността на приспособлението.
- ▶ **Когато изпълнявате дейности, при които работният инструмент може да попадне на скрити проводници под напрежение или да засегне хранящия кабел на електроинструмента, допирайте стенда за пробиване само до изолираните ръкохватки.** При влизане на електроинструмента в контакт с проводници под напрежение то се предава и по металните детайли на стенда за пробиване и може да предизвика токов удар.
- ▶ **Стриктно трябва да се спазват и указанията за безопасност и начин на работа с използваните бормашина и допълнителни приспособления!**
- ▶ **Преди да извършвате каквито и да е дейности по стенда за пробиване, при прекъсване на работа и когато не го използвате, осигурявайте стенда за пробиване, като включите блокировката на механизма за подаване 3, за да предотвратите изместването му по невнимание.**

## Функционално описание



**Прочетете внимателно всички указания.** Неспазването на приведените по-долу указания може да доведе до токов удар, пожар и/или тежки травми.

Моля, докато четете ръководството за експлоатация на стенда за пробиване, отворете разгъващата се страница с фигурите на стенда.

### Предназначение на уреда

Стендът за диамантно-пробивни машини е предназначен за монтиране в него на диамантно-пробивни машини на Бош.

Той може да бъде монтиран стационарно на хоризонтална или вертикална повърхност с помощта на дюбели, вакуум или колона за бързо застопоряване. В комбинация с диамантно-пробивните машини GDB 1600 WE и GDB 1600 DE той може да бъде захванат и към таван.

### Технически данни

Стенд за диамантно-пробивни машини		S 500 A PROFESSIONAL
Каталожен номер		0 601 190 025
Габаритни размери		
– Височина	mm	1000
– Широчина	mm	255
– Дълбочина	mm	465 (*400)
Ход, макс.	mm	500
Диаметър на пробивания отвор, макс. с:		
– GDB 1600 WE/DE**	mm	152
– GDB 2500 WE***	mm	212
Маса съгласно EPTA-Procedure 01/2003	kg	12,5

\* с монтирани назад опорни рамена

\*\* с приставка за прахоулавяне

\*\*\* възможно е също и с водосъбирателен пръстен (допълнително приспособление)

Моля, обърнете внимание на каталожния номер на табелката на Вашия стенд за пробиване. Търговските наименования на някои продукти могат да бъдат променени.

### Изобразени елементи

Номерирането на елементите се отнася до изображенията на стенда за пробиване на страницата с фигурите.

- 1 Изолирана ръкохватка
- 2 Колона
- 3 Блокировка на подавателния механизъм
- 4 Либела за вертикално ориентиране
- 5 Либела за хоризонтално ориентиране

- 6 Горен застопоряващ лост на гнездото за електроинструмент
- 7 Долен застопоряващ лост на гнездото за електроинструмент
- 8 Гнездо за електроинструмент
- 9 Зъбна рейка
- 10 Застопоряващ лост на дълбочинния ограничител
- 11 Дълбочинен ограничител
- 12 Маркер за центъра на пробивания отвор
- 13 Винт на либелата
- 14 Опорна планка
- 15 Винт с накатена глава за опорната планка
- 16 Винт с шестостенна глава за колелата
- 17 Колела
- 18 Лост на подавателния механизъм
- 19 Щифт за блокиране на подаването
- 20 Долен застопоряващ лост на механизма за регулиране на наклона на отвора
- 21 Ъглова скала
- 22 Бутон за фиксиране на механизма за регулиране на наклона на отвора
- 23 Горен застопоряващ лост на механизма за регулиране на наклона на отвора
- 24 Дюбел за зидария \*
- 25 Шпилка за бързо застопоряване \*
- 26 Крилчата гайка \*
- 27 Плъзгащи елементи
- 28 Винтове с глави с вътрешен шестостен на гнездото за захващане на електроинструмент
- 29 Регулиращи винтове на гнездото за захващане на електроинструмент

\*Част от допълнителните приспособления, изброени на фигурите или описани в ръководството за експлоатация, не са включени в окомплектовката.

## Декларация за съответствие

С пълна отговорност ние декларираме, че този продукт съответства на изискванията на директива 98/37/EG.

Dr. Egbert Schneider  
Senior Vice President  
Engineering

Dr. Eckerhard Strötgen  
Head of Product  
Certification

*Dr. Egbert Schneider* *Dr. Eckerhard Strötgen*

Robert Bosch GmbH, Power Tools Division

## Монтиране

### Монтиране на стенда за пробиване

#### Опорни планки

Можете да монтирате опорните планки **14** в две позиции:

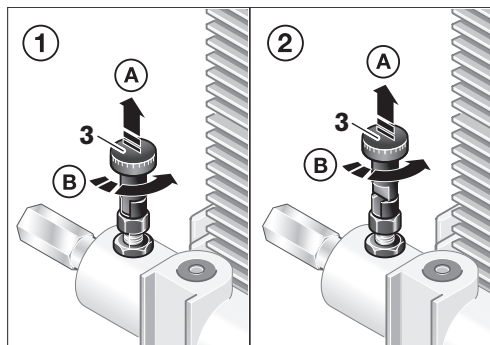
- Основната позиция (вижте фиг. А) е необходима, когато в стенда е монтирана GDB 2500 WE, а той не е закрепен с дюбели, вакуум или колона за бързо застопоряване.
- Пестящата място позиция (вижте фиг. В) е възможна само при използване на GDB 1600 WE/DE или когато стендът е захванат здраво към стената. В тази позиция не е възможно GDB 2500 WE монтирането на водосъбирателен пръстен (допълнително приспособление).

За смяна между двете позиции развийте винтовете с накатена глава **15**, поставете опорните планки **14** в желаната позиция и след това отново ги затегнете с винтовете.

#### Подавателен механизъм

Натиснете и задръжте щифта **19** на подавателния механизъм. В зависимост от необходимостта преместете лоста **18** отляво или отдясно на гнездото за електроинструмент **8** и го притиснете до упор.

Отпуснете застопоряващия щифт **19** и се уверете, че лостът е захванат здраво.



Накрая блокирайте подаването: издърпайте щифта **3** нагоре (А), завъртете го (В) и го отпуснете, за да попадне в позиция ① с прещракване. При необходимост завъртете леко лоста **18**, докато усетите отчетливото прещракване на захващания механизъм.

Освобождавайте блокировката на подаването само когато пробивате: издърпайте щифта **3** нагоре (А), завъртете го (В) и го отпуснете, за да попадне в позиция ② с прещракване.

### Колела

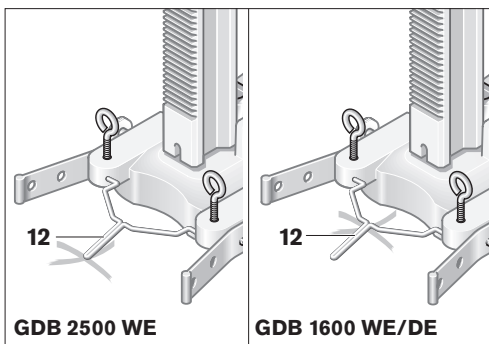
За по-лесно транспортиране на стенда за пробиване затегнете колелата **17** с винтовете с шесто-стенна глава **16** от двете страни на стенда за пробиване.

### Застопоряване на стенда

**Упътване:** Застопорете стенда така, че да няма възможност за изместване. Така избягвате заклинването на боркороната и счупването вследствие това на сегмент.

В зависимост от вида и структурата на основата застопорете стенда за пробиване с дюбели, с вакуум или с колона за бързо застопоряване в предварително приготвения отвор.

### Позициониране на стенда за пробиване преди застопоряване



Разгънете маркера за центъра на пробивания отвор **12**. Ако използвате GDB 2500 WE, върхът на маркера трябва да застане точно върху маркирания център на пробивания отвор. Ако използвате GDB 1600 WE/DE, отправна точка е вътрешния ръб на маркера **12**.

Когато пробивате под наклон, изместете стенда за пробиване на разстояние **m** от центъра на пробивания отвор:

Ъгъл на пробивания отвор	m
0°	0 mm
15°	30 mm
30°	80 mm
45°	160 mm

m\* : GDB 2500 WE  
m\*\* : GDB 1600 WE/DE

Застопорете стенда за пробиване с дюбели, вакуум или колона за бързо застопоряване. След това приберете отново маркера **12**.

### Застопоряване с дюбели (вижте фиг. С)

За застопоряването на стенда с дюбел (не е включен в окомплектовката) пробийте специален отвор в повърхността, към която го застопорявате.

Разстояние отвор за дюбела – център на пробивания отвор

	оптимално	допустим диапазон
GDB 2500 WE	330 mm	310–380 mm
GDB 1600 WE/DE	270 mm	250–320 mm

При пробиване на отвори под наклон увеличете разстоянието между отвора за дюбела и центъра на пробивания отвор със стойността **m** (вижте «Позициониране на стенда за пробиване преди застопоряване»).

Размерите на отвора за дюбел са следните:

	Диаметър	Дълбочина
в зидария	20 mm	85 mm
в бетон	15 mm	50 mm

Поставете дюбел за бетон с разтварящ се клин, респ. дюбел за зидария **24**. Навийте щифта за бързо захващане **25** в дюбела.

Поставете стенда за пробиване, както и подложна шайба, и ги затегнете с крилчатата гайка **26**. След нивелирането затегнете здраво крилчатата гайка (вижте раздела «Нивелиране») с гаечен ключ (размер 27 mm).

### Застопоряване с вакуум

За застопоряването на стенда с вакуум е необходим комплект за застопоряване на стенда с вакуум на Бош (допълнително приспособление), както и обикновена вакуумна помпа. Допуска се използването само на вакуумни помпи с осигурителен резервоар, за да се предотврати внезапното освобождаване на стенда за пробиване в случай че токът спре.

За застопоряването с вакуум основата трябва да бъде гладка и равна. Използването на вакуумно застопоряване върху замазка или мазилка не е възможно.

За монтирането и включването на комплекта за застопоряване с вакуум на Бош и на вакуумната помпа следвайте указанията на съответното ръководство за експлоатация.

► **Стриктно трябва да се спазват указанията за безопасна работа на вакуумната помпа и комплекта за вакуумно застопоряване!**

### Застопоряване с колона за бързо застопоряване (вижте фиг. D и E)

Можете да застопорите стенда за пробиване с колона за бързо застопоряване на Бош (допълнително приспособление) между пода и тавана или между двете стени. Допустимият диапазон е между 1,7 m и 3 m.

Поставете единия край на колоната за бързо застопоряване на основната плоча на стенда за пробиване. Контактната площ на другия край на колоната за бързо застопоряване към стената трябва да е достатъчно стабилен и осигурен срещу приплъзване.

За застопоряване на колоната за бързо застопоряване прочетете и следвайте указанията в нейното ръководство за експлоатация.

### Нивелиране (не се отнася за застопоряване с вакуум)

Завийте или съответно развийте всеки от винтовете за нивелиране **13** толкова, че либелата **4** (при вертикално монтиране), респ. либелата **5** (при хоризонтално монтиране) да показва средно положение.

След това захванете здраво стенда за пробиване с дюбели или колона за бързо застопоряване.

## Работа с уреда

- ▶ **Винаги след регулиране на стенда за пробиване затягайте винтовете и лостовете здраво и се уверявайте, че захващащите механизми са попаднали в правилна позиция.**

### Промяна на наклона на пробивания отвор (вижте фиг. F)

Отворете горния застопоряващ лост **23** и долния застопоряващ лост **20** на механизма за промяна на наклона.

Издърпайте бутона **22**. Поставете стенда в един от четирите възможни наклона на пробивания отвор (0°, 15°, 30° или 45°) и се уверете, че застопоряващият бутон е попаднал в съответния канал на колоната на стенда.

Отново затегнете двата лоста **23** и **20**.

- ▶ **Допуска се използването на стенда за пробиване само след като двата застопоряващи лоста на механизма за регулиране на наклона са затегнати здраво.**

### Монтиране на диамантно-пробивната бормашина (вижте фиг. G)

Освободете застопоряващите лостове **6** и **7** на стенда за пробиване. Уверете се, че механизмът за подаване **18** е фиксиран от блокировката **3** (вижте «Подавателен механизъм»).

Вкарайте електроинструмента отгоре до упор гнездото за захващане **8** на стенда. Затегнете отново застопоряващите лостове **6** и **7**. При използване на GDB 1600 WE/DE горният застопоряващ лост **6** не се използва.

Вкарайте маркуча за вода и храняващия кабел на електроинструмента в съответните държачи на гнездото за захващане на електроинструмента.

При демониране на електроинструмента работете в обратна последователност.

### Настройване на дълбочината на пробиване (вижте фиг. H)

С помощта на дълбочинния ограничител **11** можете предварително да установите дълбочината на пробивания отвор **t**.

Поставете боркорона в бормашината. С лоста за подаване спуснете бормашината толкова, че боркороната да допре до пробиваната повърхност. В тази позиция установената дълбочина на пробиване **t** съответства на разстоянието между долния ръб на гнездото за захващане на електроинструменти **8** и горния ръб на дълбочинния ограничител **11**.

Освободете застопоряващия лост **10** на дълбочинния ограничител и установете желаната дълбочина на пробиване. След това отново затегнете здраво застопоряващия лост.

### Изсмукване на водата

За да събирате излизщата от отвора вода при мокро пробиване, се нуждаете от водосъбирателен пръстен и универсална прахосмукачка (и двете не са включени в окомплектовката).

Изборът на водосъбирателен пръстен зависи от използваната диамантнопробивна машина (GDB 2500 WE или GDB 1600 WE/DE).

За монтиране на водосъбирателния пръстен прочетете и следвайте неговото ръководство за експлоатация.

## Указания за работа

- ▶ При пробиване спазвайте указанията в ръководството за експлоатация на Вашата диамантнопробивна машина.

За пробиване освободете блокировката на подаването **18** (вижте «Подавателен механизъм»).

Като завъртате лоста на подавателния механизъм спуснете машината до желаната дълбочина на пробиване.

След това завъртете лоста наобратно, докато боркороната излезе от отвора напълно.

## Поддържане и сервиз

### Поддържане и почистване

Поддържайте винаги чисти зъбния гребен **9** и направляващите повърхности на колоната **2**.

### Регулиране на гнездото за електроинструмента (вижте фиг. 1)

За да постигате добри резултати, луфтът между гнездото за електроинструмента **8** и колоната **2** трябва да е колкото може по-малък.

За регулиране развийте четирите винта с глави с вътрешен шестостен **28**. Издърпайте плъзгащите елементи до колоната **27** с леко притискане чрез завъртане на двата регулиращи винта **29**. При това внимавайте гнездото за електроинструмента да остане успоредно на колоната.

Когато плъзгането е достатъчно, фиксирайте регулировъчните винтове **29** чрез затягане на винтовете с глава с вътрешен шестостен **28**.

Ако въпреки прецизното производство и внимателно изпитване стендът за диамантнопробивни машини се повреди, ремонтът трябва да бъде извършен от оторизиран сервиз за електроинструменти на Бош.

Когато се обръщате към представители на Бош с въпроси или поръчвате резервни части, винаги посочвайте десетцифрения каталожен номер на табелката на стенда за диамантнопробивни машини.

## Допълнителни приспособления

Колела ..... 2 609 390 309

Комплект за застопоряване:

- за бетон ..... 2 607 000 744
- за зидария ..... 2 607 000 745

Комплект за вакуумно застопоряване ..... 2 609 390 314

Колона за бързо застопоряване .. 2 608 598 111

Използване с GDB 2500 WE:

- Водосъбирателен пръстен .... 2 609 390 389
- Уплътнителен капак за водосъбирателен пръстен .... 2 609 390 391

Използване с GDB 1600 WE:

- Водосъбирателен пръстен .... 2 609 390 310
- Уплътнителен капак за водосъбирателен пръстен .... 2 609 390 311

## Сервиз и консултации

Монтажни чертежи и информация за резервни части ще намерите в Интернет на адрес: [www.bosch-pt.com](http://www.bosch-pt.com)

### Роберт Бош ЕООД – България

Бош Сервиз Център  
Гаранционни и извънгаранционни ремонти  
ул. Сребърна № 3 – 9  
1907 София

☎ ..... +359 (0)2 / 9 62 53 02  
☎ ..... +359 (0)2 / 9 62 54 27  
☎ ..... +359 (0)2 / 9 62 52 95  
Факс.....+359 (0)2 / 62 46 49

## Бракуване

Стендът за диамантнопробивни машини, допълнителните приспособления и опаковките трябва да бъдат предадени за оползотворяване на съдържачите се в тях вторични суровини.

Правата за изменения запазени.

## Uputstva o sigurnosti

- ▶ **Držite Vaše radno područje čisto i dobro osvetljeno.** Nered ili neosvetljena radna područja mogu voditi nesrećama.
- ▶ **Uklonite alate za podešavanje ili ključeve za zavrtnje, pre nego što uključite uređaj.** Alat ili ključ koji se nalazi u delu uređaja koji se okreće, može uticati na povrede.
- ▶ **Izbegavajte nenormalno držanje tela. Pobri- nite se da sigurno stojite i održavajte u svako doba ravnotežu.** Na taj način možete električni alat bolje da kontrolišete i u neočekivanim situacijama.
- ▶ **Negužite pažljivo stalak bušilice. Prokontroliši- te, da li pokretni delovi uređaja besprekorno funkcionišu i ne lepe, da li su delovi polomljeni ili tako oštećeni, da je funkcionalnost stalka oštećena. Popravite oštećene delove pre upotrebe stalka bušilice.** Mnoge nesreće imaju svoje uzroke u loše održavanim uređajima.
- ▶ **Čuvajte nekorišćene stalke izvan domašaja dece. Ne dopuštajte korišćenje uređaja oso- bama koje nisu upoznate sa njim ili nisu pro- čitali ova uputstva.** Uređaji su opasni ako ih koriste neiskusne osobe.
- ▶ **Neka stalak za bušilicu popravlja samo struč- no osoblje i samo sa originalnim rezervnim delovima.** Time se obezbeđuje, da ostane sačuvana sigurnost uređaja.
- ▶ **Hvatajte stalak samo za izolovane drške, kada izvodite radove, kod kojih električni alat može susresti skrivene vodove struje ili sopstveni mrežni kabl.** Kontakt sa vodom koji provodi napon stavlja i delove metala stalka pod napon i utiče na električni udar.
- ▶ **Morate striktno obratiti pažnju na uputstva o sigurnosti i radu za upotrebljenu bušilicu i upotrebljen pribor!**
- ▶ **Osigurajte stalak učvršćivanjem blokade od pomeranja od nenamernog pokretanja pre svih radova na stalku ili bušilici, u radnim pauzama kao i pri neupotrebi 3.**

## Opis funkcija



**Čitajte sva upozorenja i uputstva.** Propusti kod pridržavanja upozorenja i uputstava mogu imati za posledicu električni udar, požar i/ili teške povrede.

Molimo da otvorite preklopljenu stranicu sa prika- zom stalka bušilice i ostavite ovu stranu otvorenu dok čitate ovo uputstvo za rad.

## Upotreba koja odgovara svrsi

Dijamant stalak bušilice je određen za prihvatanje Bosch-dijamant bušilica.

On se može namestiti pomoću tiplova, vakum ili stubom sa brzim zatezanjem na podu i na zidu. U kombinaciji sa dijamant mašinama GDB 1600 WE ili GDB 1600 DE može se stalak bušilice pričvrstiti i iznad glave.

## Tehnički podaci

Dijamant-stalak bušilice	S 500 A PROFESSIONAL	
Broj predmeta	0 601 190 025	
Dimenzije:		
– Visina	mm	1000
– Irina	mm	255
– Dubina	mm	465 (*400)
Podizanje bušilice max.	mm	500
Presek bušenja max. sa:		
– GDB 1600 WE/DE**	mm	152
– GDB 2500 WE***	mm	212
Težina prema EPTA- Procedure 01/2003	kg	12,5

\* sa pomoćnim uglovima montiranim unazad

\*\* sa usisnom glavom

\*\*\* Moguće i sa prstenom za hvatanje vode (pribor)

Molimo da obratite pažnju na broj predmeta na tipskoj tablici Vašeg stalka bušilice. Trgovačke oznake pojedinih stalaka mogu varirati.

## Komponente sa slike

Označavanje brojevima komponenti na slikama odnosi se na prikaz stalna bušilice na grafičkoj strani.

- 1 Izolovana drška
- 2 Stub bušilice
- 3 Blokada pomeranjem napred
- 4 Libela za vertikalno centriranje
- 5 Libela za horizontalno centriranje
- 6 Gornja drška na prihvatu uredjaja
- 7 Donja drška na prihvatu uredjaja
- 8 Prihvat za uredjaj
- 9 Nazubljena poluga
- 10 Drška na graničniku za dubinu
- 11 Dubinski graničnik
- 12 Pokazivač sredine otvora bušenja
- 13 Zavrtanj za nivelisanje
- 14 Potporni ugao
- 15 Nareckani zavrtanj za potporni ugao
- 16 Šestougaoni zavrtanj za točkove za transport
- 17 Točkovi za transport
- 18 Ručica za pomoćno kretanje
- 19 Čivijica za blokadu ručice za pomoćno kretanje
- 20 Donja drška podešavanja ugla bušenja
- 21 Ugaona skala
- 22 Dugme za blokadu podešavanja ugla bušenja
- 23 Gornja drška podešavanja ugla bušenja
- 24 Tipi za zid \*
- 25 Vreteno sa brzim zatezanjem \*
- 26 Leptir navrtka \*
- 27 Klizni elementi
- 28 Imbus zavrtnji prihvat za uredjaj
- 29 Zavrtnji za podešavanja prihvat za uredjaj

\*Pribor na slici ili opisan delimično ne spada u obim isporuke.

## Izjava o usaglašenosti

Izjavljujemo na vlastitu odgovornost da ovaj proizvod odgovara odredbama smernica 98/37/EG.

Dr. Egbert Schneider  
Senior Vice President  
Engineering

Dr. Eckerhard Strötgen  
Head of Product  
Certification

*Robert Bosch GmbH* i.v. *Strötgen*

Robert Bosch GmbH, Power Tools Division

## Montaža

### Montaža stalka bušilice

#### Potporni ugao

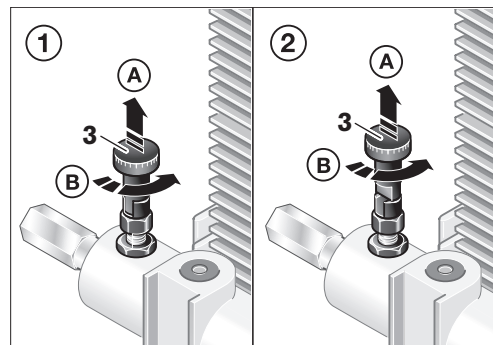
Možete montirati potporni ugao **14** u dve pozicije:

- Osnovno podešavanje (pogledajte sliku A) je potrebno, ako je GDB 2500 WE ubačen u stalak bušilice i stalak bušilice nije sigurno pričvršćen sa tiplom, vakuumom ili stubom sa brzim zatezanjem.
- Mesto sa štednjom u prostoru (pogledajte sliku B) je samo moguće pri upotrebi GDB 1600 WE/DE ili kod stalka bušilice koji je pričvršćen na zidu. Montaža prstena za prihvatanje vode (pribor) za GDB 2500 WE nije moguća u ovom položaju.

Za promenu izmedju obe pozicije odvrnite nareckane zavrtnje **15**, premestite potporni ugao **14** u željenu poziciju i ponovo je stegnite sa nareckanim zavrtnjima.

#### Poluga za pomoćno kretanje

Pritisnite čivijicu za blokadu **19** na poluzi za pomoćno kretanje i držite je pritisnutu. Pomaknite polugu za pomoćno kretanje **18** već zavisno od potrebe u levo ili desno od prihvat za uredjaj **8** do graničnika. Pustite čivijicu za blokadu **19** i prokontrolišite polugu za pomoćno kretanje da li je stegnuta.



Blokirajte na kraju pomoćno kretanje: Povucite blokadu pomoćnog kretanja **3** na gore (A), okrenite je (B) i pustite je da uskoči u poziciju ①. Okrećite pri potrebi polugu za pomoćno kretanje **18** lagano, sve dok blokada ne uskoči da se čuje.

Odvrnite pomoćnu polugu samo za bušenje: Povucite blokadu pomoćnog kretanja **3** na gore (A), okrenite je (B) i pustite je da uskoči u poziciju ②.

### Transportni točkovi

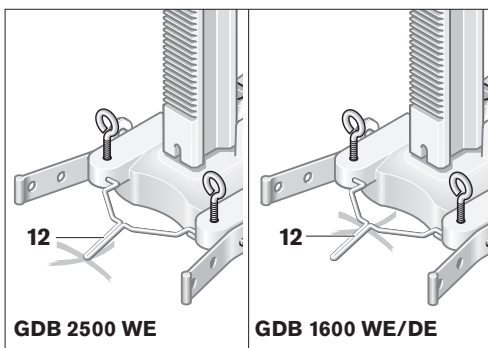
Stegnite za transport stalka bušilice transportne točkove **17** sa šestougaonim zavrtnjima **16** na stranama stalka bušilice.

### Pričvršćivanje stalka bušilice

**Pažnja:** Pričvrstite stalak bušilice bez zazora. Tako ćete sprečiti zaglavljivanje krune bušilice a time i konture segmenta.

Pričvrstite zavisno od vrstre i osobine podloge stalak bušilice sa tiplom, vakumom ili stubom sa brzim zatezanjem na planiranom otvoru za bušenje.

### Pozicionirajte stalak bušilice pre pričvršćivanja



Otvorite pokazivač sredine otvora za bušenje **12**. Dovedite pri upotrebi GDB 2500 WE vrh pokazivača sredine otvora bušenja sa pokazanom sredinom planiranog otvora bušenja u preklapanje. Pri korišćenju GDB 1600 WE/DE je unutrašnja ivica pokazivača sredine **12** referentna tačka.

Pomerite kod kosih bušenja stalak bušilice za vrednost **m** od sredine otvora za bušenje:

Ugao bušenja	m
0°	0 mm
15°	30 mm
30°	80 mm
45°	160 mm

$m^*$  : GDB 2500 WE  
 $m^{**}$ : GDB 1600 WE/DE

Pričvrstite stalak bušilice sa tiplom, vakumom ili stubom sa brzim zatezanjem. Sklopite potom pokazivač sredine otvora za bušenje **12**.

### Pričvršćivanje sa tiplovima (pogledajte sliku C)

Bušite za pričvršćivanje stalka bušilice sa tiplom (pribor) u zidu ili betonu odvojenu rupu za pričvršćivanje.

Rastojanje otvora za tipl – planirani otvor za bušenje

	optimalno	moguće
GDB 2500 WE	330 mm	310–380 mm
GDB 1600 WE/DE	270 mm	250–320 mm

Uvećajte kod kosih bušenja rastojanje izmedju otvora tipla i sredine planiranog otvora za bušenje za vrednost **m** (pogledajte „Pozicionirajte stalak bušilice pre pričvršćivanja“).

Za rupu za tipl važe sledeće dimenzije:

	Presek	Dubina
Zid	20 mm	85 mm
Beton	15 mm	50 mm

Ubacite jedan tipl za beton sa elastičnim konusom odnosno sa tiplom za zid **24**. Uvrnite vreteno za brzo stezanje u tipl **25**.

Stavirte stalak bušilice kao i podmetač na i stegnite sa leptir navrtkom **26**. Stegnite leptir navrtke posle nivelisanja (pogledajte „Nivelisanje“) sa nekim viljuškastim ključem (otvor ključa 27 mm).

### Pričvršćivanje sa vakumom

Za pričvršćivanje stalka bušilice sa vakumom potrebni su Bosch-vakum garnitura (pribor) i obična vakum pumpa. Smeju se upotrebljavati samo vakum pumpe sa sigurnosnim rezervarom, da bi sprečili iznenadno odpuštanje stalka bušilice pri nestanku struje.

Za pričvršćivanje sa vakumom mora podloga da bude sjajna i ravna. Upotreba maltera ili zida nije moguća.

Za priključivanje Bosch-vakum garniture i vakum pumpe pročitajte i sledite njihova uputstva za rad.

► **Mora se striktno obratiti pažnja na uputstva o sigurnosti i radu za vakum pumpu i vakum garnituru!**

### Pričvršćivanje sa stubom i brzim stezanjem (pogledajte sliku D i E)

Možete pričvrstiti stalak bušilice sa Bosch-stubom za brzo zatezanje (pribor) izmedju poda i plafona ili izmedju dva zida. Zatežno područje se nalazi izmedju 1,7 m i 3 m.

Stavite jedan kraj stuba sa brzim stezanjem na podnu ploču stalka bušilice. Površina naleganja za drugi kraj stuba na zidu mora da bude dovoljno stabilna i sigurnna od proklizavanja.

Za pričvršćivanje stuba sa brzim stezanjem pročitajte i sledite njihova uputstva za rad.



**Nivelisanje (ne kod pričvršćivanja sa vakumom)**

Uvrćite zavrtnje za nivelisanje **13** pojedinačno toliko odnosno odvrćite, sve dok se libela **4** (kod vertikalne montaže) odnosno libela **5** (kod horizontalne montaže) tačno ne centriraju.

Pričvrstite sada stalak bušilice čvrsto sa tiplovima ili stubom sa brzim stezanjem.

**Rad**

- ▶ **Prizežite ponovo dobro posle svakog pomeranja na stalku bušilice zavrtnje i drške i pustite blokadu da ponovo uskoči.**

**Promena ugla bušenja (pogledajte sliku F)**

Odvrnite gornju dršku **23** i donju dršku **20** pomeranja ugla

Povucite glavu za aretiranje **22**. Postavite stalak bušilice na jedan od četiri moguća ugla bušenja (0°, 15°, 30° oder 45°) i dozvolite da glava za blokadu uskoči u odgovarajuće udubljenje na stubu bušilice. Stegnite obe drške **23** i **20** ponovo čvrsto.

- ▶ **Stalak sme tek onda da se upotrebi, kada budu obe drške ugaonog pomeranja ponovo stegnute.**

**Upotreba bušilice sa dijamantskom krunicom (pogledajte sliku G)**

Odvrnite drške **6** i **7** na stalku bušilice. Pazite na to, da poluga za pomoćno kretanje **18** bude blokirana blokadom pomeranja **3** (pogledajte „Poluga za pomoćno kretanje“).

Ubacite električni alat od gore do graničnika u prihvat uredjaja **8** stalka. Ponovo stegnite drške **6** i **7** čvrsto. Kod korišćenja GDB 1600 WE/DE gornja drška **6** nije potrebna.

Ubacite crevo za vodu i mrežni kabel električnog alata u držače na prihvat za uredjaj stalka.

Postupajte kod vadenja električnog alata iz stalka obrnutim redosledom.

**Podešavanje dubine bušenja (pogledajte sliku H)**

Sa dubinskim graničnikom **11** možete utvrditi dubinu bušenja **t**.

Ubacite krunicu u bušilicu. Okrenite na dole sa polugom za pomoćno kretanje isključenu bušilicu toliko, sve dok krunica ne nalegne na zid. U ovoj poziciji odgovara podešena dubine bušenja **t** rastojanju između donje ivice prihvata uredjaja **8** i gornje ivice dubinskog graničnika **11**.

Odvrnite dršku **10** na dubinskom graničniku i podešite željenu dubinu bušenja. Ponovo stegnite dršku dobro.

**Usisavanje vode**

Da bi prihvatili kod mokrog bušenja vodu koja izlazi iz otvora, potreban Vam je jedan prsten za hvatanje vode i jedan univerzalni usisivač (oba su pribor).

Izbor prstena za hvatanje vode upravlja se prema upotrebljenoj bušilici sa dijamantskom krunicom (GDB 2500 WE ili GDB 1600 WE/DE).

Za montažu prstena za hvatanje vode pročitajte i sledite njihova uputstva za rad.

**Uputstva za rad**

- ▶ **Obratite pažnju pri bušenju na uputstva za rad Vaše bušilice sa dijamantskom krunicom.**

Za bušenje odvrnite blokadu poluge za pomoćno kretanje **18** (pogledajte „Poluga za pomoćno kretanje“).

Okrećite bušilicu na dole sa polugom za pomoćno kretanje do željene dubine bušenja.

Potom odvrćite sve dok krunice burgije ne bude potpuno vidljiva.

## Održavanje i servis

### Održavanje i čišćenje

Držite uvek čisto nazubljenu polugu **9** površine za vođenje stuba **2**.

#### Podešavanje prihvata za uređaj (pogledajte sliku I)

Da bi postigli dobre rezultate u bušenju, mora zazor između prihvata za uređaj **8** i stuba **2** da bude mali koliko je moguće.

Odvrnite za podešavanje četiri imbus zavrtnja **28**. Izvucite klizne elemente **27** lakim pritiskom okretanjem oba zavrtnja za podešavanje **29** na stubu bušilice. Pazite na to, da prihvata uređaja bude paralelno centriran sa stubom bušilice.

Kada klizne osobine budu dobre, učvrstite zavrtnje za podešavanje **29** stezanjem imbus zavrtnja **28**.

Ako bi stalak bušilice i pored brižljivog postupka proizvodnje i kontrole nekada odkazao, popravku mora vršiti neki stručni servis za Bosch električne alate.

Kod svih interesovanja i naručivanja rezervnih delova navedite neizostavno broj predmeta sa 10 mesta a prema tipskoj tablici na stalku bušilice.

### Pribor

Transportni točkovi . . . . . 2 609 390 309

Garnitura za pričvršćivanje

- za beton . . . . . 2 607 000 744
- za zid . . . . . 2 607 000 745

Vakum garnitura . . . . . 2 609 390 314

Stub sa brzim stezanjem . . . . . 2 608 598 111

Upotreba sa GDB 2500 WE:

- Prsten za prihvatanje vode . . . . . 2 609 390 389
- Zaptivni poklopac za prsten za prihvatanje vode . . . . . 2 609 390 391

Upotreba sa GDB 1600 WE:

- Prsten za prihvatanje vode . . . . . 2 609 390 310
- Zaptivni poklopac za prsten za prihvatanje vode . . . . . 2 609 390 311

### Servis i savetnici kupaca

Prezentacione crteže i informacije u vezi rezervnih delova naći ćete pod:

**www.bosch-pt.com**

Bosch-Service  
Takovska 46  
11000 Beograd

☎ . . . . . +381 11 75 33 73

Fax . . . . . +381 11 75 33 73

E-Mail: asboschz@EUnet.yu

### Uklanjanje djubreta

Stalak bušilice, pribor i pakovanje treba odvesti nekoj regeneraciji koja odgovara zaštiti čovekove okoline.

**Zadržavamo pravo na promene.**

## Varnostna navodila

- ▶ **Delovno področje naj bo vedno čisto in dobro osvetljeno.** Nered in neosvetljena delovna področja lahko povzročijo nezgode.
- ▶ **Pred vklopom naprave odstranite vsa nastavitvena orodja ali vijačne ključe.** Orodje ali ključ, ki se nahajata v vrtečem delu naprave, lahko povzročita telesne poškodbe.
- ▶ **Izogibajte se nenormalni telesni drži. Poskrbite za varno stojišče in za stalno ravnotežje.** Na ta način boste lahko v nepričakovanih situacijah električno orodje bolje nadzirali.
- ▶ **Skrbno negujte vrtno stojalo. Preverite, če premični deli naprave delujejo brezhibno in če se ne zatikajo oziroma če niso zlomljeni ali poškodovani do te mere, da bi bilo delovanje vrtnega stojala ovirano. Pred uporabo vrtnega stojala dajte poškodovane dele v popravilo.** Slabo vzdrževane naprave so vzrok za številne nesreče.
- ▶ **Vrtna stojala, ki jih ne uporabljate, shranjujte izven dosega otrok. Osebe, ki naprave ne poznajo ali niso prebrale teh navodil, naprave ne smejo uporabljati.** Naprave so nevarne, če jih uporabljajo neizkušene osebe.
- ▶ **Vrtno stojalo lahko popravlja samo kvalificirano strokovno osebje ob uporabi originalnih nadomestnih delov.** S tem bo ohranjena varnost naprave.
- ▶ **Med izvajanjem del, pri katerih bi lahko vsadno orodje zadelo ob skrite električne vodnike ali ob lastni omrežni kabel, prijemajte vrtno stojalo samo za izolirane ročaje.** Stik z vodnikom, ki je pod napetostjo, prenese napetost tudi na kovinske dele naprave vrtnega stojala in povzroči električni udar.
- ▶ **Strogo upoštevajte tudi varnostna in delovna opozorila za vstavljeni vrtnik in pribor, ki ga uporabljate!**
- ▶ **Pred začetkom kakršnihkoli del na vrtnem stojalu ali vrtniku, v delovnih odmorih in med neuporabo ustrezno zagodite aretiranje proti pomiku 3 in tako zavarujte vrtno stojalo proti nenamernemu premikanju.**

## Opis delovanja



**Preberite vsa opozorila in napotila.** Napake zaradi neupoštevanja spodaj navedenih opozoril in napotil lahko povzročijo električni udar, požar in/ali težke telesne poškodbe.

Odprite stran s sliko vrtnega stojala in jo med branjem navodila za uporabo pustite odprto.

## Uporaba v skladu z namenom

Vrtno stojalo za diamantne vrtnike je namenjeno za oporo diamantnim vrtnikom znamke Bosch. S pomočjo moznika, vakuuma ali hitrovpenjalnega stebra ga lahko namestite na tla ali na steno. Skupaj z diamantnimi vrtniki GDB 1600 WE ali GDB 1600 DE pa ga lahko pritrдите tudi na višino iznad glave.

## Tehnični podatki

Vrtno stojalo za diamantne vrtnike	S 500 A PROFESSIONAL	
Številka artikla	0 601 190 025	
Mere		
– Višina	mm	1000
– Širina	mm	255
– Globina	mm	465 (*400)
Vrtni hod maks.	mm	500
Maks. premer vrtnanja pri:		
– GDB 1600 WE/DE**	mm	152
– GDB 2500 WE***	mm	212
Teža po EPTA-Procedure 01/2003	kg	12,5

\* z nazaj montiranimi opornimi kotniki

\*\* s sesalno glavo

\*\*\* možno tudi z lovilnim obročem za vodo (pribor)

Prosimo, upoštevajte kataloško številko na tipski ploščici Vašega vrtnega stojala. Trgovske oznake posameznih vrtnih stojal so lahko drugačne.

## Komponente na sliki

Oštevilčenje komponent na sliki se nanaša na prikaz vrtalnega stojala na strani z grafiko.

- 1 Izoliran ročaj
- 2 Vrtalni steber
- 3 Aretiranje pomika
- 4 Libela za navpično usmerjanje
- 5 Libela za vodoravno usmerjanje
- 6 Zgornji pritezni ročaj na prijemalu naprave
- 7 Spodnji pritezni ročaj na prijemalu naprave
- 8 Prijemalo naprave
- 9 Zobata letev
- 10 Pritezni ročaj na globinskem omejlilu
- 11 Globinsko omejilo
- 12 Indikator sredine vrtnine
- 13 Nivelirni vijak
- 14 Oporni kotnik
- 15 Narebričeni gumb za oporni kotnik
- 16 Šestrobni vijak za transportni kolesi
- 17 Transportni kolesi
- 18 Ročica pomika
- 19 Aretirni zatič ročice pomika
- 20 Spodnji pritezni ročaj za spreminjanje vrtalnega kota
- 21 Skala s koti
- 22 Aretirni gumb za spreminjanje vrtalnega kota
- 23 Zgornji pritezni ročaj za spreminjanje vrtalnega kota
- 24 Zidni mozni \*
- 25 Hitrovpenjalno vreteno \*
- 26 Krilna matica \*
- 27 Drsni elementi
- 28 Inbus vijaki prijemala naprave
- 29 Nastavitveni vijaki prijemala naprave

\*Del prikazanega ali opisanega pribora ne spada v obseg dobave.

## Izjava o skladnosti

Z izključno odgovornostjo izjavljamo, da je ta proizvod usklajen z določili smernice 98/37/EG.

Dr. Egbert Schneider  
Senior Vice President  
Engineering

Dr. Eckerhard Strötgen  
Head of Product  
Certification

*Robert Bosch* i.v. *Strötgen*

Robert Bosch GmbH, Power Tools Division

## Montaža

### Montaža vrtalnega stojala

#### Oporni kotniki

Oporne kotnike **14** lahko montirate v dveh položajih:

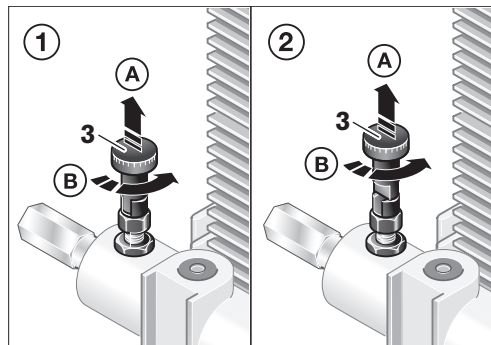
- Osnovni položaj (glejte sliko A) je potreben takrat, ko je GDB 2500 WE vstavljen v vrtalno stojalo in le-to ni varno pritrjeno z moznikom, vakuumom ali hitrovpenjalnim stebrom.
- Položaj za prihranek prostora (glejte sliko B) pa je možen le pri uporabi GDB 1600 WE/DE ali če je vrtalno stojalo varno pritrjeno na steno. Montaža lovilnega obroča za vodo (pribor) za napravo GDB 2500 WE v tem položaju ni možna.

Menjava položajev: najprej odvijte narebričene vijake **15**, premaknite oporne kotnike **14** v zeleni položaj, nato pa narebričene vijake ponovno trdno privijte.

#### Ročica pomika

Pritisnite aretirni zatič **19** na ročici pomika in ga držite pritisnjene. Po potrebi potisnite ročico pomika **18** v levo ali desno od prijemala naprave **8**, vse do omejila.

Spustite aretirni zatič **19** in preverite trdno nasedanje ročice pomika.



Pomik nato blokirajte: Aretiranje pomika **3** potegnite navzgor (**A**), ga obrnite (**B**) in počakajte, da zaskoči v položaju ①. Ročico pomika **18** po potrebi rahlo obrnite, da bo aretiranje slišno zaskočilo.

Pomik odvijte samo za vrtnje: Aretiranje pomika **3** potegnite navzgor (**A**), ga obrnite (**B**) in počakajte, da zaskoči v položaju ②.

#### Transportni kolesi

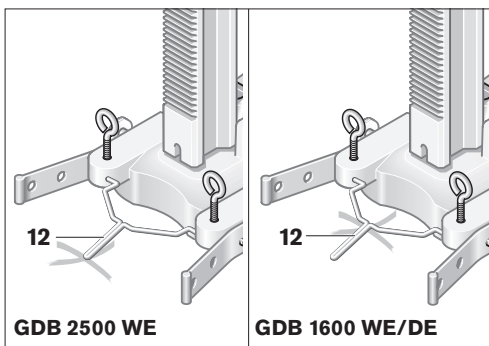
Za transportiranje vrtalnega stojala sta predvideni transportni kolesi **17**, ki ju lahko s šestrobnimi vijaki **16** privijete ob straneh vrtalnega stojala.

## Pritrditev vrtnega stojala

**Opozorilo:** Vrtno stojalo pritrдите brez zračnosti. Tako boste preprečili zagozdenje vrtnalke in posledično trganje segmentov.

Odvisno od vrste in strukture podlage pritrđite vrtno stojalo ob predvideno vrtno z moznikom, vakuumom ali s hitrovpenjalnim stebrom.

### Pozicioniranje vrtnega stojala pred pritrđitvijo



Razprite indikator sredine vrtnalke **12**. Pri uporabi GDB 2500 WE premaknite konico indikatorja sredine vrtnalke tako, da se po pokrival z označeno sredino predvidene vrtnine. Pri uporabi GDB 1600 WE/DE je referenčna točka notranji rob indikatorja sredine vrtnalke **12**.

Pri diagonalnih vrtninah odmaknite vrtno stojalo za vrednost **m** od sredine vrtnalke luknje.

Vrtni kot	m
0°	0 mm
15°	30 mm
30°	80 mm
45°	160 mm

m\* : GDB 2500 WE  
m\*\* : GDB 1600 WE/DE

Vrtno stojalo pritrđite z moznikom, vakuumom ali hitrovpenjalnim stebrom. Indikator sredine vrtnalke **12** nato zaprite.

### Pritrditev z moznikom (glejte sliko C)

Za pritrđitev vrtnega stojala z moznikom (pribor) izvrtajte v zid ali beton ustrezno luknjo za pritrđitev.

Razmak luknja za moznik – sredina predvidene vrtnalke luknje

	optimalno	možno
GDB 2500 WE	330 mm	310–380 mm
GDB 1600 WE/DE	270 mm	250–320 mm

Pri diagonalnih vrtninah razmak med luknjno moznika in sredino predvidene vrtnalke luknje povečajte za vrednost **m** (glejte „Pozicioniranje vrtnega stojala pred pritrđitvijo“).

Za luknje moznika veljajo naslednje mere:

	Premer	Globina
Zid	20 mm	85 mm
Beton	15 mm	50 mm

Betonski moznik vstavite z razpornim klinom oziroma z zidnim moznikom **24**. V moznik privijte hitrovpenjalno vreteno **25**.

Namestite vrtno stojalo in podložko in ju privijte s krilno matico **26**. Po niveliranju (glejte „Niveliranje“) trdno privijte krilno matico s viličastim ključem (zev ključa 27 mm).

### Pritrditev z vakuumom

Za vakuumsko pritrđitev vrtnega stojala sta potrebna vakuumski komplet Bosch (pribor) in navadna vakuumška črpalka. Dovoljena je samo uporaba vakuumških črpalk z varnostnim rezervoarjem, ki onemogoča nenadno popustitev vrtnega stojala v primeru izpada električnega toka.

Pritrditev z vakuumom potrebuje gladko in ravno podlago. Pritrditev na omet ali zid zato ni možna.

Priključitev vakuumškega kompleta Bosch in vakuumške črpalke je opisana v navodilih za uporabo kompleta in črpalke in prosimo, da postopate v skladu z njimi.

► **Strogo upoštevajte varnostna in delovna navodila za vakuumško črpalko in vakuumski komplet!**

### Pritrditev s hitrovpenjalnim stebrom (glejte sliko D in E)

S pomočjo hitrovpenjalnega stebra (pribor) lahko vrtno stojalo pritrđite med tla in strop ali pa med dve steni. Področje vpenjanja znaša od 1,7 m do 3 m.

En konec hitrovpenjalnega stebra namestite na talno ploščo vrtnega stojala. Površina stene, kamor boste namestili drugi konec hitrovpenjalnega stebra, mora biti dovolj stabilna in varna proti zdrsu.

Pritrditev hitrovpenjalnega stebra je opisana v navodilu za uporabo stebra in prosimo, da postopate v skladu z njim.

**Niveliranje (ne pri pritrditvi z vakuumom)**

Privijajte oziroma odvijajte posamezne nivelirne vijake **13**, dokler libela **4** (pri vodoravni montaži) oziroma libela **5** (pri vodoravni montaži) ni natančno poravnana.

Nato vrtno stojalo trdno fiksirajte z moznikom ali hitropenjalnim stebrom.

**Delovanje**

- ▶ **Po vsaki novi nastavitvi vrtnega stojala trdno zategnite vijake in pritezne ročaje in poskrbite za zaskočitev vseh aretiranj.**

**Spreminjanje vrtnega kota (glejte sliko F)**

Popustite zgornji pritezni ročaj **23** in spodnji pritezni ročaj **20** za nastavev kota.

Povlecite aretirni gumb **22**. Vrtno stojalo nastavite na enega od štirih možnih vrtnih kotov (0°, 15°, 30° ali 45°) in poskrbite, da bo aretirni gumb zaskočil v ustrezno vdolbino na vrtnem stebri.

Ponovno trdno zategnite oba pritezna ročaja **23** in **20**.

- ▶ **Vrtno stojalo lahko uporabljate šele takrat, ko sta oba pritezna ročaja za nastavljanje kota spet trdno privita.**

**Namestitev diamantnega vrtnika (glejte sliko G)**

Popustite pritezna ročaja **6** in **7** na vrtnem stojalu. Pazite, da bo ročica pomika **18** blokirana z aretiranjem pomika **3** (glejte „Ročica pomika“).

Električno orodje od zgoraj potisnite v prijemalo **8** vrtnega stojala, vse do omejila. Ponovno trdno privijte pritezna ročaja **6** in **7**. Pri uporabi GDB 1600 WE/DE zgornji pritezni ročaj **6** ni potreben.

Vodno cev in omrežni kabel električnega orodja vložite v držala na prijemalu vrtnega stojala.

Kadar jemljete električno orodje iz vrtnega stojala, postopajte v obratnem zaporedju.

**Nastavitev globine vrtnja (glejte sliko H)**

S pomočjo globinskega omejila **11** lahko določite globino vrtnja **t**.

V vrtnik vstavite vrtno krono. Z ročico pomika odvijte izklopljeni vrtnik toliko navzdol, da bo vrtna krona nasedla na steno. V tem položaju nastavljen globina vrtnja **t** ustreza razmaku med spodnjim robom prijemala naprave **8** in zgornjim robom globinskega omejila **11**.

Popustite pritezni ročaj **10** na globinskem omejlju in nastavite želeno globino vrtnja. Ponovno trdno zategnite pritezni ročaj.

**Odsesavanje vode**

Pri mokrem vrtnju sta za prestrezanje vode, ki teče iz vrtnice, potrebna lovilni obroč za vodo in večnamenski sesalnik (oboje pribor).

Izbira lovilnega obroča je odvisna od vrste vstavljenega diamantnega vrtnika (GDB 2500 WE ali GDB 1600 WE/DE).

Montaža lovilnega obroča za vodo je opisana v navodilu za uporabo obroča in prosimo, da postopate v skladu z njim.

**Navodila za delo**

- ▶ **Pri vrtnju upoštevajte navodilo za uporabo Vašega diamantnega vrtnika.**

Pred vrtnjem popustite aretiranje ročice pomika **18** (glejte „Ročica pomika“).

Vrtnik s pomočjo ročice pomika odvijajte navzdol, vse do zelene globine vrtnja.

Nato odvijajte nazaj, dokler ni vidna cela vrtna krona.

**Vzdrževanje in servisiranje****Vzdrževanje in čiščenje**

Zobata letev **9** in vodilne ploskve vrtnega stebra **2** naj bodo vedno čiste.

**Dodatno nastavljanje prijemala naprave (glejte sliko I)**

Če želite doseči dobre rezultate vrtnja, mora biti zračnost med prijemalom naprave **8** in vrtnim stebrom **2** čim manjša.

Za dodatno nastavljanje najprej odvijte štiri inbus vijake **28**. Drsnice elemente **27** z obračanjem obeh nastavitvenih vijakov **29** rahlo pritisnite na vrtni steber. Pazite, da bo prijemalo naprave poravnano vzporedno z vrtnim stebrom.

Ko je drsenje dovolj dobro, fiksirajte nastavitvena vijaka **29** z zategovanjem inbus vijakov **28**.

Če bi kljub skrbni izdelavi in preizkušanju prišlo do izpada delovanja vrtnega stojala, naj popravilo opravi pooblaščen servisna delavnica za električna orodja Bosch.

V primeru dodatnih vprašanj in pri naročanju nadomestnih delov brezplačno navedite 10-mestno številko artikla, ki je navedena na tipski ploščici vrtnega stojala.

## Pribor

Transportni kolesi . . . . . 2 609 390 309

Pritrdilni komplet:

- za beton . . . . . 2 607 000 744
- za zid . . . . . 2 607 000 745

Vakuumski komplet . . . . . 2 609 390 314

Hitrovpnenjalni steber . . . . . 2 608 598 111

Uporaba z GDB 2500 WE:

- Lovilni obroč za vodo . . . . . 2 609 390 389
- Tesnilni pokrov lovilnega obroča  
za vodo . . . . . 2 609 390 391

Uporaba z GDB 1600 WE:

- Lovilni obroč za vodo . . . . . 2 609 390 310
- Tesnilni pokrov lovilnega obroča  
za vodo . . . . . 2 609 390 311

## Servis in svetovalna služba

Detajlirane risbe in informacije o nadomestnih delih boste našli na:

**www.bosch-pt.com**

Top Service d.o.o.

Celovška 172

1000 Ljubljana

☎ . . . . . +386 (0)1 / 5 19 42 25

☎ . . . . . +386 (0)1 / 5 19 42 05

Fax . . . . . +386 (0)1 / 5 19 34 07

## Odlaganje

Vrtnalo stojalo, pribor in embalažo je treba dostaviti v okolju prijazno ponovno predelavo.

**Pridržujemo si pravico do sprememb.**

## Upute za sigurnost

- ▶ **Održavajte vaše radno mjesto čistim i dobro osvijetljenim.** Nered ili neosvijetljeno radno mjesto mogu uzrokovati nezgode.
- ▶ **Prije uključivanja uređaja uklonite alate za podešavanje ili vijčani ključ.** Alat ili ključ koji se nalazi u rotirajućem dijelu uređaja može dovesti do nezgoda.
- ▶ **Izbjegavajte abnormalan položaj tijela.** Zauzmite siguran i stabilan položaj tijela i u svakom trenutku održavajte ravnotežu. Na taj način možete električni alat bolje kontrolirati u neočekivanim situacijama.
- ▶ **Stalak za bušenje njegujte sa pažnjom. Kontrolirajte da li pomični dijelovi uređaja besprijekorno funkcioniraju i da nisu ukliješteni, dijelovi polomljeni ili tako oštećeni da je narušena funkcija stalka za bušenje. Prije uporabe stalka za bušenje oštećene dijelove treba popraviti.** Mnoge nezgode imaju za uzrok loše održavane uređaje.
- ▶ **Nekorišteni stalak za bušenje spremite izvan dosega djece. Ne dopustite rad s uređajem osobama koje nisu s njim upoznate ili koje nisu pročitale ove upute.** Ovi su uređaji opasni ako s njima rade neiskusne osobe.
- ▶ **Stalke za bušenje neka popravlja samo kvalificirano stručno osoblje i samo sa originalnim rezervnim dijelovima.** Na taj će se način osigurati da ostane sačuvana sigurnost uređaja.
- ▶ **Kod izvođenja radova kada bi radni alat mogao zahvatiti skrivene električne vodove ili vlastiti priključni kabel, stalak za bušenje držite samo za izoliranu ručku.** Kontakt sa vodom pod naponom staviti će i metalne dijelove stalka za bušenje pod napon i može dovesti do strujnog udara.
- ▶ **Treba se strogo pridržavati uputa za sigurnost i rad za korištenu bušilicu i korišten pribor!**
- ▶ **Prije svih radova na stalku za bušenje ili bušilici, u stankama rada kao i kod neuporabe stalka za bušenje, osigurajte stalak za bušenje osiguranjem posmaka 3 od nehotičnog pokretanja.**

## Opis djelovanja



**Treba pročitati sve napomene o sigurnosti i upute.** Ako se ne bi poštivale napomene o sigurnosti i upute to bi moglo uzrokovati strujni udar, požar i/ili teške ozljede.

Molimo otvorite preklopnu stranicu sa slikama stalka za bušenje i ostavite je otvorenom tijekom čitanja ovih uputa za uporabu.

## Uporaba za određenu namjenu

Stalak za dijamantno bušenje namijenjen je za stezanje u Bosch bušilicu za dijamantno bušenje. On se pomoću moždanika, vakuuma ili brzostežućih stupova može pričvrstiti na pod i na zid. U kombinaciji sa bušilicama za dijamantno bušenje GDB 1600 WE ili GDB 1600 DE, stalak za bušenje se može pričvrstiti i nadglavno.

## Tehnički podaci

Stalak za dijamantno bušenje		S 500 A PROFESSIONAL
Kataloški br.		0 601 190 025
Dimenzije		
- Visina	mm	1000
- Širina	mm	255
- Dubina	mm	465 (*400)
Hod bušenja max.	mm	500
Promjer bušenja max. sa:		
- GDB 1600 WE/DE**	mm	152
- GDB 2500 WE***	mm	212
Težina odgovara EPTA- Procedure 01/2003	kg	12,5

\* sa straga montiranim potpornim kutnicima

\*\* sa usisnom glavom

\*\*\* moguće i sa prstenom za hvatanje vode (pribor)

Molimo pridržavajte se kataloškog broja sa tipske pločice vašeg stalka za bušenje. Trgovačke oznake pojedinih stalka za bušenje mogu varirati.



## Prikazani dijelovi uređaja

Numeriranje prikazanih dijelova odnosi se na prikaz stalka za bušenje na stranici sa slikama.

- 1 Izolirana ručka
- 2 Bušaći stup
- 3 Osiguranje posmaka
- 4 Libela za okomito izravnavanje
- 5 Libela za vodoravno izravnavanje
- 6 Gornja ručica pritege na stezaču uređaja
- 7 Donja ručica pritege na stezaču uređaja
- 8 Stezač uređaja
- 9 Zubna letva
- 10 Ručica pritege na graničniku dubine
- 11 Graničnik dubine
- 12 Pokazivač središta bušene rupe
- 13 Vijak za niveliranje
- 14 Potporni kutnik
- 15 Nareckani vijak za potporni kutnik
- 16 Šesterokutni vijak za transportni kotač
- 17 Transportni kotač
- 18 Ručica posmaka
- 19 Zatik za aretiranje ručice posmaka
- 20 Donja ručica pritege za namještanje kuta bušenja
- 21 Skala kuta
- 22 Gumb za aretiranje kod namještanja kuta bušenja
- 23 Gornja ručica pritege za namještanje kuta bušenja
- 24 Moždanik za zide \*
- 25 Brzostežuće vreteno \*
- 26 Leptirasta matica \*
- 27 Klizni elementi
- 28 Inbus vijci stezača uređaja
- 29 Vijci za podešavanje stezača uređaja

\*Prikazan ili opisan pribor ne pripada posve opsegu isporuke.

## Izjava o usklađenosti

Izjavljujemo uz punu odgovornost da ovaj proizvod odgovara odredbama smjernica 98/37/EG.

Dr. Egbert Schneider  
Senior Vice President  
Engineering

Dr. Eckerhard Strötgen  
Head of Product  
Certification

*Robert Bosch GmbH* i.v. *Strötgen*

Robert Bosch GmbH, Power Tools Division

## Montaža

### Montaža stalka za bušenje

#### Potporni kutnik

Potporni kutnik **14** možete montirati u dva položaja:

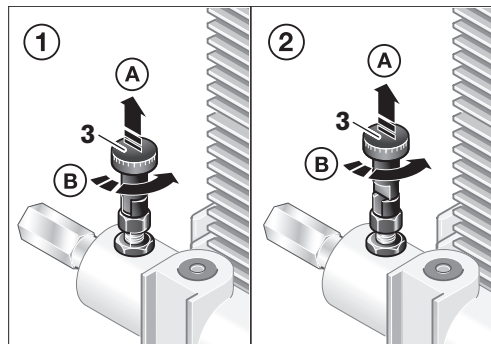
- Osnovni položaj (vidjeti sliku A) potreban je kada se koristi GDB 2500 WE u stalku za bušenje, a stalak za bušenje se ne pričvršćuje sigurno sa moždanicama, uz pomoć vakuuma ili brzostežućeg stupa.
- Položaj kojim se štedi na prostoru (vidjeti sliku B) moguć je samo kod primjene GDB 1600 WE/DE ili u slučaju sigurno pričvršćenog stalka na zid. U ovom položaju nije moguća montaža prstena za hvatanje vode (pribor) za GDB 2500 WE.

Za promjenu između oba položaja otpustite nareckane vijke **15**, pomaknite potporni kutnik **14** u željeni položaj i ponovno stegnite sa nareckanim vijcima.

#### Ručica posmaka

Pritisnite zatik za aretiranje **19** na ručici posmaka i držite ga pritisnutog. Pomaknite ručicu posmaka **18** prema potrebi lijevo ili desno od stezača uređaja **8**, sve do graničnika.

Oslobodite zatik za aretiranje **19** i kontrolirajte posmičnu ručicu na čvrsto dosjedanje.



Nakon toga blokirajte posmak: Povucite osiguranje posmaka **3** prema gore (A), okrenite (B) i pustite da preskoči u položaj ①. Neznatno okrenite ručicu posmaka **18** prema potrebi, sve dok osiguranje osjetno ne uskoči.

Otpustite posmak samo za bušenje: Povucite osiguranje posmaka **3** prema gore (A), okrenite (B) i pustite da uskoči u položaj ②.

#### Transportni kotač

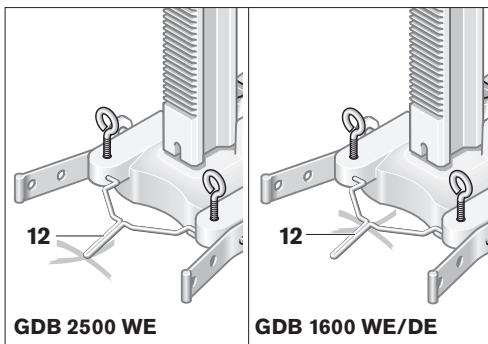
Za transport stalka za bušenje stegnite transportne kotačiće **17** sa šesterokutnim vijcima **16** na bočne stranice stalka za bušenje.

## Pričvršćenje stalka za bušenje

**Napomena:** Stalak za bušenje pričvrstite bez zazora. Na taj ćete način spriječiti zaglavljivanje krunastog svrdla, a time i odlamanje segmenata.

Ovisno od vrste i svojstava podloge, stalak za bušenje pričvrstite sa moždanicima, uz pomoć vakuuma ili brzostežućeg stupa na planiranu rupu za bušenje.

### Stalak za bušenje prije pričvršćenja treba pozicionirati



Otklopite pokazivač središta bušene rupe **12**. Kod primjene GDB 2500 WE, poklopite vrh pokazivača bušene rupe sa ucrtanim središtem planirane bušene rupe. Kod primjene GDB 1600 WE/DE, unutarnji rub pokazivača središta bušene rupe **12** je referentna točka.

Kod kosog bušenja pomaknite stalak za bušenje za vrijednost **m** dalje od središta bušene rupe:

Kut bušenja	m
0°	0 mm
15°	30 mm
30°	80 mm
45°	160 mm

m\* : GDB 2500 WE  
m\*\* : GDB 1600 WE/DE

Pričvrstite stalak za bušenje sa moždanicima, uz pomoć vakuuma ili brzostežućeg stupa. Otklopite nakon toga pokazivač središta bušene rupe **12**.

### Pričvršćenje sa moždanicom (vidjeti sliku C)

Za pričvršćenje stalka za bušenje sa moždanicom (pribor), u zidu ili betonu izbušite posebnu rupu za pričvršćenje.

Razmak središta rupe za moždanicu – planiranih bušenih rupa

	optimalan	moгуć
GDB 2500 WE	330 mm	310–380 mm
GDB 1600 WE/DE	270 mm	250–320 mm

Kod kosog bušenja za vrijednost **m** povećajte razmak između rupe za moždanicu i središta planirane bušene rupe (vidjeti „Stalak za bušenje prije pričvršćenja treba pozicionirati“).

Za rupu za moždanicu vrijede sljedeće mjere:

	Promjer	Dubina
Zidovi	20 mm	85 mm
Beton	15 mm	50 mm

Umetnite moždanicu za beton sa razupornim klinom, odnosno moždanicu za zidu **24**. Uvijte brzostežuće vreteno **25** u moždanicu.

Stavite stalak za bušenje kao i podložnu pločicu i navrnite leptirastu maticu **26**. Nakon niveliranja stegnite leptirastu maticu (vidjeti „Niveliranje“) sa viljuškastim ključem (otvora ključa 27 mm).

### Pričvršćenje pomoću vakuuma

Za pričvršćenje stalka za bušenje pomoću vakuuma potreban je Bosch vakuumski set (pribor) i obična vakuumska pumpa. Smiju se koristiti samo vakuumske pumpe sa sigurnosnim spremnikom, kako bi se spriječilo iznenadno otpuštanje stalka za bušenje u slučaju nestanka struje.

Za pričvršćenje pomoću vakuuma podloga mora biti glatka i ravna. Nije moguća primjena na žbuci i zidu.

Za priključak Bosch vakuumskog seta i vakuumske pumpe pročitajte i pridržavajte njihovih uputa za uporabu.

► **Treba se strogo pridržavati uputa za sigurnost i rad za vakuumsku pumpu i za vakuumski set!**

### Pričvršćenje sa brzostežućim stupom (vidjeti sl. D i E)

Stalak za bušenje sa Bosch brzostežućim stupom (pribor) možete pričvrstiti između poda i stropa ili između dva zida. Područje stezanja se kreće između 1,7 m i 3 m.

Stavite jedan kraj brzostežućeg stupa na podnu ploču stalka za bušenje. Površina postavljanja za drugi kraj brzostežućeg stupa na zidu mora biti na dovoljno stabilna i sigurna od klizanja.

Za pričvršćenje brzostežućeg stupa pročitajte i pridržavajte se njegovih uputa za uporabu.

**Niveliranje (ne kod pričvršćenja pomoću vakuuma)**

Vijak za niveliranje **13** pojedinačno toliko uvijite odnosno odvijte, sve dok se točno ne izravna libela **4** (kod okomite montaže), odnosno libela **5** (kod vodoravne montaže).

Pričvrstite sada stalak za bušenje sa moždanicima ili brzostežućim stupom.

**Rad**

- ▶ **Nakon svakog pomicanja na stalku za bušenje, ponovno stegnite vijke i ručicu pritege i pustite da aretiranje ponovno uskoči.**

**Promjena kuta bušenja (vidjeti sliku F)**

Otpustite gornju ručicu pritege **23** i donju ručicu pritege **20** namještanja kuta.

Stegnite gumb za aretiranje **22**. Namjestite stalak za bušenje na jedan od četiri moguća kuta bušenja (0°, 15°, 30° ili 45°) i pustite da gumb za aretiranje uskoči u odgovarajuće udubljenje stupa za bušenje.

Ponovno stegnite obje ručice pritege **23** i **20**.

- ▶ **Stalak za bušenje smije se koristiti tek kada su ponovno stegnute obje ručice pritege namještanja kuta.**

**Korištenje bušilice za dijamentno bušenje (vidjeti sliku G)**

Otpustite ručicu pritege **6** i **7** na stalku za bušenje. Pazite da je ručica posmaka **18** blokirana preko aretiranja posmaka **3** (vidjeti „Ručica posmaka“).

Stavite električni alat odozgo do graničnika u stezač alata **8** stalka za bušenje. Ponovno stegnite ručice pritege **6** i **7**. Kod stavljanja GDB 1600 WE/DE nije potrebna gornja ručica pritege **6**.

Položite crijevo za vodu i mrežni kabel električnog alata u držače na stezaču uređaja stalka za bušenje.

Kod skidanja električnog alata iz stalka za bušenje postupite obrnutim redoslijedom.

**Namještanje dubine bušenja (vidjeti sliku H)**

Sa graničnikom dubine **11** mogu se ustanoviti dubine bušenja **t**.

Umetnite krunasto svrdlo u bušilicu. Sa ručicom posmaka okrenite vreteno isključene bušilice toliko prema dolje, dok krunasto svrdlo ne sjedne na zid. U ovom položaju namještena dubina bušenja **t** odgovara razmaku između donjeg ruba stezača uređaja **8** i gornjeg ruba graničnika dubine **11**.

Otpustite ručicu pritege **10** na graničniku dubine i namjestite željenu dubinu bušenja. Ponovno stegnite ručicu pritege.

**Usisavanje vode**

Kako bi se uhvatila voda koja izlazi iz izbušene rupe kod mokrog bušenja, potreban je prsten za hvatanje vode i univerzalni usisavač (oboje je dio pribora).

Odabir prstena za hvatanje vode ravna se prema korištenoj bušilici za dijamentno bušenje (GDB 2500 WE ili GDB 1600 WE/DE).

Za montažu prstena za hvatanje vode pročitajte i pridržavajte se ovih uputa za uporabu.

**Upute za rad**

- ▶ **Kod bušenja se pridržavajte uputa za uporabu bušilice za dijamentno bušenje.**

Za bušenje otpustite osiguranje ručice posmaka **18** (vidjeti „Ručica posmaka“).

Okrenite sa ručicom posmaka vreteno bušilice prema dolje, sve do željene dubine bušenja.

Okrenite nakon toga natrag, sve dok krunasto svrdlo ne bude potpuno vidljivo.

**Održavanje i servisiranje****Održavanje i čišćenje**

Održavajte čistom zupčastu letvu **9** i vodeće površine bušačeg stupa **2**.

**Podešavanje stezača uređaja (vidjeti sliku I)**

Kako bi se postigli dobri rezultati bušenja, zazor između stezača uređaja **8** i bušačeg stupa **2** treba biti što je moguće manji.

Za podešavanje otpustite 4 inbus vijka **28**. Stegnite klizne elemente **27** neznatnim pritiskom, okretanjem oba vijka za podešavanje **29** na bušačem stupu. Pazite da stezač uređaja bude izravnat paralelno sa bušačim stupom.

Kada je dovoljno klizno ponašanje, fiksirajte vijke za podešavanje **29** stezanjem inbus vijaka **28**.

Ako bi stalak za bušenje unatoč brižljivih postupaka izrade i ispitivanja ipak prestao djelovati, popravak treba prepustiti ovlaštenom servisu za Bosch električne alate.

Kod svih upita i naručivanja rezervnih dijelova molimo neizostavno navedite 10-znamenasti kataloški broj sa tipske pločice stalka za bušenje.

---

## Pribor

---

Transportni kotač . . . . . 2 609 390 309

Set za pričvršćenje:

- za beton . . . . . 2 607 000 744
- za zide . . . . . 2 607 000 745

Vakuumski set . . . . . 2 609 390 314

Brzostežući stup. . . . . 2 608 598 111

Primjena sa GDB 2500 WE:

- Žlijeb za hvatanje vode . . . . . 2 609 390 389
- Brtveni poklopac žlijeba  
za hvatanje vode . . . . . 2 609 390 391

Primjena sa GDB 1600 WE:

- Žlijeb za hvatanje vode . . . . . 2 609 390 310
- Brtveni poklopac žlijeba  
za hvatanje vode . . . . . 2 609 390 311

---

## Servisiranje i savjetnik za kupce

---

Crteže u rastavljenom obliku i informacije o rezervnim dijelovima možete naći na adresi:  
**www.bosch-pt.com**

Robert Bosch d.o.o  
Kneza Branimira 22  
100 40 Zagreb

☎ . . . . . +385 (0)1 / 2 95 80 51  
Fax . . . . . +385 (0)1 / 2 95 80 60

---

## Zbrinjavanje

---

Stalke za bušenje, pribor i ambalažu treba odvesti u reciklažno dvorište na ekološki prihvatljivu ponovnu uporabu.

**Zadržavamo pravo na promjene.**

## Ohutusjuhised

- ▶ **Töökoht peab olema puhas ja hästi valgustatud.** Töökohas valitsev segadus ja hämarus võib põhjustada õnnetusi.
- ▶ **Enne seadme sisselülitamist eemaldage reguleerimistarvikud ja -võtmed.** Seadme pöörleva osa küljes olev tarvik või võti võib põhjustada vigastusi.
- ▶ **Vältige ebanormaalselt kehaasendit. Võtke stabiilne asend ja hoidke kogu aeg tasakaalu.** Nii saate elektrilist tööriista ootamatutes olukordades paremini kontrolli all hoida.
- ▶ **Hooldage teemantpuurmasina statiivi hoolikalt. Veenduge, et seadme liikuvad detailid töötavad veatult ega kiildu kinni, et seadme detailid ei ole murdunud ega kahjustatud määral, mis mõjutab statiivi töökindlust. Laske vigastatud detailid enne statiivi töölerakendamist parandada.** Paljude õnnetuste põhjuseks on seadmete halb hooldus.
- ▶ **Kasutusvälisel ajal hoidke statiivi lastele kättesaamatus kohas. Ärge lubage seadet kasutada isikutel, kes seadet ei tunne ega ole lugenud käesolevat kasutusjuhendit.** Asjatundmatute isikute käes on seadmed ohtlikud.
- ▶ **Laske statiivi parandada üksnes vastava ala asjatundjatel, kes kasutavad originaalvaruosi.** Nii tagate püsivalt seadme ohutu töö.
- ▶ **Kui teostate töid, mille puhul võib tarvik tabada varjatud elektrijuhtmeid või seadme enda toitejuhet, hoidke statiivi ainult isoleeritud käepidemetest.** Kontakt pingele all oleva elektrijuhtmega võib pingestada statiivi metalldetailid ja põhjustada elektrilöögi.
- ▶ **Rangelt tuleb järgida kasutatava puurmasina ja tarviku ohutusnõudeid ja tööjuhiseid!**
- ▶ **Enne mis tahes tööde teostamist statiivi või puurmasina kallal, samuti töö vaheaegadel ja kasutusvälisel ajal fikseerige kohale ettenihke lukustusnupp 3 vältimaks statiivi soovimatut liikumist.**

## Tööpõhimõtte kirjeldus



**Kõik ohutusnõuded ja juhised tuleb läbi lugeda.** Ohutusnõuete ja juhiste eiramise tagajärjeks võib olla elektrilöök, tulekahju ja/või rasked vigastused.

Avage ümbris statiivi joonistega ja jätke see kasutusjuhendi lugemise ajaks lahti.

### Nõuetekohane kasutus

Teemantpuurmasina statiiv on ette nähtud Boschi teemantpuurmasinate kinnitamiseks. Seda saab kinnitada põrandale või seina külge tüüpli, vaakumi või kiirkinnitusrakise abil. Kombinatsioonis teemantpuurmasinatega GDB 1600 WE või GDB 1600 DE saab statiivi kinnitada ka pea kohale.

### Tehnilised andmed

Teemantpuurmasina statiiv	S 500 A PROFESSIONAL	
Tootenumber	0 601 190 025	
Mõõtmed		
– Kõrgus	mm	1000
– Laius	mm	255
– Sügavus	mm	465 (*400)
Statiivi töökäik	mm	500
Puuri max läbimõõt:		
– GDB 1600 WE/DE**	mm	152
– GDB 2500 WE***	mm	212
Kaal EPTA-Procedure 01/2003 järgi	kg	12,5

\* tahapoole monteeritud tuginurgikutega

\*\* imipeaga

\*\*\* võimalik ka koos veekogumisrõngaga (lisatarvik)

Pöörake palun tähelepanu statiivi andmesildil toodud tootenumbriks. Statiivide kaubanduslik tähistus võib olla erinev.

## Seadme osad

Statiivi osade numeratsiooni aluseks on jooniste leheküljel toodud numbrid.

- 1 Isoleeritud käepide
- 2 Statiivi samm
- 3 Ettenihke lukustusnupp
- 4 Libell vertikaalseks rihtimiseks
- 5 Libell horisontaalseks rihtimiseks
- 6 Ülemine hoob seadme kinnituskohas
- 7 Alumine hoob seadme kinnituskohas
- 8 Seadme kinnituskoht
- 9 Hammaslatt
- 10 Sügavuspiiriku hoob
- 11 Sügavuspiirik
- 12 Puuritava ava keskpunkti näitur
- 13 Nivelleerimiskruvi
- 14 Tuginurgik
- 15 Tuginurgiku rihveldatud kruvi
- 16 Kuuskantkruvi transpordirattaste jaoks
- 17 Transpordirattad
- 18 Ettenihkehoob
- 19 Ettenihkehoova lukustusvarras
- 20 Puurimisnurga fikseerimise alumine hoob
- 21 Nurgaskaala
- 22 Puurimisnurga fikseerimise lukustusnupp
- 23 Puurimisnurga fikseerimise ülemine hoob
- 24 Müriritse tüübel \*
- 25 Kiirkinnitusvarras \*
- 26 Liblikmutter \*
- 27 Liugelemendid
- 28 Seadme kinnituskoha sisekuuskantkruvid
- 29 Seadme kinnituskoha reguleerimiskruvid

\*Tarnekomplekt ei sisalda kõiki kasutusjuhendis olevatel joonistel kujutatud või kasutusjuhendis nimetatud lisatarvikuid.

## Vastavus normidele

Kinnitame ainuvastutajana, et käesolev toode vastab direktiivi 98/37/EÜ nõuetele.

Dr. Egbert Schneider  
Senior Vice President  
Engineering

Dr. Eckerhard Strötgen  
Head of Product  
Certification

*Robert Bosch* i.v. *Strötgen*

Robert Bosch GmbH, Power Tools Division

## Montaaž

### Statiivi monteerimine

#### Tuginurgikud

Tuginurgikud **14** võite monteerida kahte asendisse:

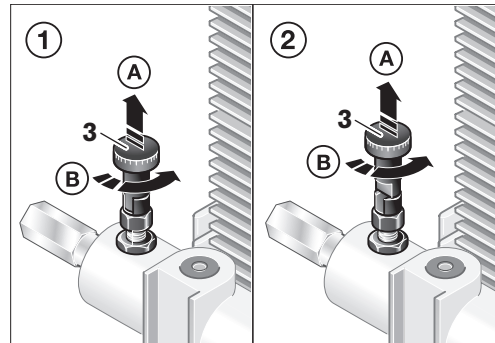
- Põhiasend (vt joonist A) on vajalik juhul, kui GDB 2500 WE on kinnitatud statiivi külge ja statiiv ei ole tüübli, vaakumi või kiirkinnitus-rakisega kindlalt kinnitatud.
- Ruumisäästev asend (vt joonist B) on võimalik üksnes GDB 1600 WE/DE kasutamisel või kindlalt seinale kinnitatud statiivi puhul. Veekogumisrõngast (lisatarvik) ei saa mudeli GDB 2500 WE jaoks selles asendis paigaldada.

Asendi vahetamiseks keerake lahti rihveldatud kruvid **15**, asetage tuginurgikud **14** soovitud asendisse ja keerake rihveldatud kruvid uuesti kinni.

#### Ettenihkehoob

Vajutage sisse ettenihkehoova lukustusvarras **19** ja hoidke seda sees. Lükake ettenihkehooba **18** seadme kinnituskohast **8** vastavalt vajadusele lõpuni vasakule või paremale.

Vabastage lukustusvarras **19** ja kontrollige, kas ettenihkehoob on kindlalt kinni.



Seejärel blokeerige ettenihke: Tõmmake ettenihke lukustusnuppu **3** üles (**A**), keerake seda (**B**) ja laske asendis ① kohale fikseeruda. Vajadusel keerake ettenihkehooba kergelt **18**, kuni lukustusnupp kuuldavalt kohale fikseerub.

Vabastage ettenihke üksnes puurimiseks: Tõmmake ettenihke lukustusnuppu **3** üles (**A**), keerake seda (**B**) ja laske asendis ② kohale fikseeruda.

#### Transpordirattad

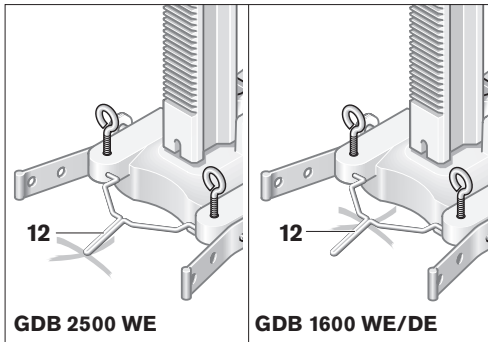
Statiivi transpordiks keerake transpordirattad **17** kuuskantkruvidega **16** statiivi külge.

## Statiivi kinnitamine

**Märkus:** Kinnitage statiiv lõtkuta. Nii väldite kroonpuuri kinnikiildumist ja sellega segmendi rebenemist.

Kinnitage statiiv sõltuvalt aluspinna liigist ja struktuurist tüüblite, vaakumi või kiirkinnitusrakisega planeeritud puuritava ava külge.

### Statiivi seadmine õigesse asendisse enne kinnitamist



Tõmmake välja puuritava ava keskpunkti näitur **12**. GDB 2500 WE kasutamisel ühitage puuritava ava keskpunkti näituri ots planeeritud puuritava ava mahamärgitud keskpunktiga. GDB 1600 WE/DE kasutamisel on võrdluspunktiks puuritava ava keskpunkti näituri **12** sisesev.

Nurga all puuritavate avade korral nihutage statiivi puuritava ava keskkohast väärtuse **m** võrra:

Puurimisnurk	m
0°	0 mm
15°	30 mm
30°	80 mm
45°	160 mm

m\* : GDB 2500 WE  
m\*\* : GDB 1600 WE/DE

Kinnitage statiiv tüübli, vaakumi või kiirkinnitusrakisega. Seejärel pange puuritava ava keskpunkti näitur **12** kokku.

### Tüübliga kinnitamine (vt joonis C)

Statiivi kinnitamiseks müüritisse või betooni tüübliga (lisatarvik) puurige eraldi kinnitusava.

Vahekaugus tüübliavast – planeeritud puuritava ava keskkohani

	optimaalne	võimalik
GDB 2500 WE	330 mm	310–380 mm
GDB 1600 WE/DE	270 mm	250–320 mm

Nurga all puuritavate avade korral suurendage tüübliava ja planeeritud puuritava ava keskpunkti vahelist kaugust väärtuse **m** võrra (vt punkti „Statiivi seadmine õigesse asendisse enne kinnitamist“).

Tüübliava osas kehtivad järgmised mõõtmed:

	Läbimõõt	Sügavus
müüritises	20 mm	85 mm
betoonis	15 mm	50 mm

Kasutage betooni- või müüritisetüüblit **24**. Keerake tüüblisse kiirkinnitusvarras **25**.

Asetage kohale statiiv ja alusseib ja keerake liblikmutriga **26** kergelt kinni. Keerake liblikmutter pärast nivelleemist (vt punkti „Nivelleerimine“) lehtvõtmega (ava laius 27 mm) kinni.

### Vaakumiga kinnitamine

Statiivi kinnitamiseks vaakumiga on vajalik Boschi vaakumkomplekt (lisatarvik) ja standardne vaakumpump. Kasutada tohib vaid turvamahutiga vaakumpumpe, et vältida statiivi ootamatut lahtitulekut voolukatkestuse korral.

Vaakumiga kinnitamiseks peab aluspind olema sile ja ühetasane. Kinnitamine krohvile või müüritisele ei ole võimalik.

Boschi vaakumkomplekti ja vaakumpumba ühendamiseks lugege läbi nende kasutusjuhendid ja järgige neis toodud juhiseid.

► **Vaakumpumba ja vaakumkomplekti ohutusnõuetest ja tööjuhustest tuleb rangelt kinni pidada!**

### Kiirkinnitusrakisega kinnitamine (vt jooniseid D ja E)

Statiivi võite pöranda ja lae või kahe seina vahele kinnitada Boschi kiirkinnitusrakisega (lisatarvik). Kinnituspiirkond on 1,7 m kuni 3 m.

Asetage kiirkinnitusrakise üks ots statiivi alusplaadile. Kiirkinnitusrakise teise otsa toetuspind seinal peab olema piisavalt stabiilne ja kaitstud paigalt-nihkumise eest.

Kiirkinnitusrakisega kinnitamiseks lugege läbi rakise kasutusjuhend ja järgige selles toodud juhiseid.

**Nivelleerimine (jäab ära vaakumiga kinnitamisel)**

Keerake nivelleerimiskruvid **13** ükshaaval nii kaugele sisse või välja, kuni libell **4** (vertikaalsel kinnitamisel) või libell **5** (horisontaalsel kinnitamisel) on täpselt välja rihitud.

Seejärel fikseerige statiiv tüübli või kiirkinnitus-rakise abil.

**Kasutamine**

- ▶ **Iga kord pärast statiivi reguleerimist keerake kruvid ja hooavad uuesti tugevasti kinni ja laske lukustustel uuesti kohale fikseeruda.**

**Puurimisnurga muutmine (vt joonist F)**

Vabastage puurimisnurga fikseerimise ülemine hoob **23** ja alumine hoob **20**.

Tõmmake lukustusnuppu **22**. Seadke statiiv ühte neljast võimalikust puurimisnurgast (0°, 15°, 30° või 45°) ja laske lukustusnupul puurimissamba vastavas süvendis kohale fikseeruda.

Keerake mõlemad hooavad **23** ja **20** uuesti kinni.

- ▶ **Statiivi tohib tööle rakendada alles siis, kui puurimisnurga fikseerimise mõlemad hooavad on tugevasti kinni keeratud.**

**Teemantpuurmasina kohaleasetamine (vt joonist G)**

Keerake lahti statiivi hooavad **6** ja **7**. Veenduge, et ettenihkehoob **18** on ettenihke lukustusnupu **3** poolt blokeeritud (vt punkti „Ettenihkehoob“).

Asetage teemantpuurmasin ülalt kuni piirkuni seadme kinnituskoha **8**. Keerake hooavad **6** ja **7** uuesti kinni. GDB 1600 WE/DE kasutamisel ei lähe ülemist hooaba **6** vaja.

Asetage veevoolik ja teemantpuurmasina toitejuhe seadme kinnituskoha hoidikutesse.

Teemantpuurmasina väljavõtmisel statiivist toimige vastupidises järjekorras.

**Puurimissügavuse reguleerimine (vt joonist H)**

Sügavuspiirikuga **11** saate kindlaks määrata puurimissügavuse **t**.

Asetage kroonpuur teemantpuurmasinasse. Ettenihkehoovast keerake väljalülitatud teemantpuurmasinat nii kaugele alla, kuni kroonpuur ulatub seinani. Selles asendis vastab reguleeritud puurimissügavus **t** seadme kinnituskoha **8** alumise serva ja sügavuspiiriku ülemise serva **11** vahelisele kaugusele.

Vabastage sügavuspiiriku hoob **10** ja reguleerige välja soovitud puurimissügavus. Keerake hoob uuesti tugevasti kinni.

**Veememine**

Märgpuurimisel puuritavast avast eralduva vee kogumiseks on vajalik veekogumisrõngas ja universaalne vee- ja tolmuimeja (lisatarvikud).

Veekogumisrõnga valik sõltub kasutatavast teemantpuurmasinast (GDB 2500 WE või GDB 1600 WE/DE).

Veekogumisrõnga montaažiks lugege läbi selle kasutusjuhend ja järgige selles toodud juhiseid.

**Tööjuhised**

- ▶ **Puurimisel pidage kinni teemantpuurmasina kasutusjuhendist.**

Puurimiseks vabastage ettenihkehoova lukustusnupp **18** (vt punkti „Ettenihkehoob“).

Ettenihkehoovast viige teemantpuurmasin alla soovitud puurimissügavusele.

Seejärel keerake tagasi, kuni kroonpuur on täiesti nähtav.

**Hooldus ja teenindus****Hooldus ja puhastus**

Hoidke hammaslatt **9** ja puurimissamba **2** juhtpinnad alati puhtad.

**Seadme kinnituskoha järelreguleerimine (vt joonist I)**

Heade puurimistulemuste saavutamiseks peab lõtk seadme kinnituskoha **8** ja puurisamba **2** vahel olema võimalikult väike.

Järelreguleerimiseks keerake lahti neli sisekuuskantkruvi **28**. Tõmmake liugelemendid **27** kerge survega, keerates mõlemat reguleerimiskruvi **29**, puurisamba poole. Jälgige, et seadme kinnituskohad oleks puurisambaga paralleelselt.

Kui liug on piisav, fikseerige reguleerimiskruvid **29**, keerates sisekuuskantkruvisid **28**.

Antud statiiv on hoolikalt valmistatud ja testitud. Kui statiiv sellest hoolimata rikki läheb, tuleb see lasta parandada Boschi elektriliste tööriistade volitatud remonditöökojas.

Järelepärimiste esitamisel ja tagavaraosade tellimisel näidake kindlasti ära statiivi andmesildil olev 10-kohaline tootenumber.



## Lisatarvikud

Transpordirattad . . . . . 2 609 390 309

Kinnituskomplekt:

- betoonile . . . . . 2 607 000 744
- müüritisele . . . . . 2 607 000 745

Vaakumkomplekt . . . . . 2 609 390 314

Kiirkinnitusrakis . . . . . 2 608 598 111

Kasutamine seadmega GDB 2500 WE:

- Veekogumisrõngas . . . . . 2 609 390 389
- Veekogumisrõnga tihend . . . . . 2 609 390 391

Kasutamine seadmega GDB 1600 WE:

- Veekogumisrõngas . . . . . 2 609 390 310
- Veekogumisrõnga tihend . . . . . 2 609 390 311

## Hooldus ja klienditeenindus

Joonised ja info varuosade kohta leiate interneti-aadressil:

**[www.bosch-pt.com](http://www.bosch-pt.com)**

### Eesti Vabariik

Mercantile Group AS

Boschi elektriliste käsitööriistade remont ja hooldus

Pärnu mnt. 549

76401 Saue vald, Laagri

☎ . . . . . + 372 6 79 11 22

Fax . . . . . + 372 6 79 11 29

## Kasutuskõlbmatuks muutunud seadmete käitus

Statiiv, lisatarvikud ja pakend tuleb suunata keskkonnasäästlikku taaskasutussüsteemi.

**Tootja jätab endale õiguse muudatuste tegemiseks.**

## Drošības noteikumi

- ▶ **Sekojiēt, lai darba vieta būtu tīra un sakārtota.** Nekārtīgā darba vietā un sliktā apgaismojumā var viegli notikt nelaimes gadījums.
- ▶ **Pirms instrumenta ieslēgšanas izņemiet no tā regulējošos darbinstrumentus vai skrūvjatslēgas.** Darbinstruments vai skrūvjatslēga, kas atrodas kādā no instrumenta rotējošajām daļām, var radīt savainojumu.
- ▶ **Izvaiieties ieņemt nestabilu ķermeņa stāvokli. Vienmēr saglabājiet līdzsvaru un ieturiet stingru stāju.** Tas atvieglo instrumenta vadību neparedzētās situācijās.
- ▶ **Rūpīgi veiciet urbšanas statnes apkalpošanu. Pārbaudiet, vai kustīgās daļas darbojas bez traucējumiem un nav iespēstas, vai kāda no daļām nav salauzta vai bojāta, vai katra no tām pareizi funkcionē un pilda tai paredzēto uzdevumu. Nodrošiniet, lai bojātās daļas tiktu remontētas ražotājfirmas pilnvarotā remonto darbnīcā.** Daudzi nelaimes gadījumi notiek sliktas elektroinstrumentu apkalpošanas dēļ.
- ▶ **Laikā, kad urbšanas statne netiek lietota, uzglabājiet to vietā, kas nav pieejama bērniem. Neļaujiet lietot iekārtu personām, kas neprot strādāt ar to vai nav izlasījušas šo lietošanas pamācību.** Ja iekārtu lieto nekompetentas personas, tas var apdraudēt cilvēku veselību.
- ▶ **Nodrošiniet, lai urbšanas statnes remontu veiktu kvalificēts personāls, nomainītai izmantojot oriģinālās rezerves daļas un piederumus.** Tikai tā iespējams panākt augstu darba drošību.
- ▶ **Ja darba laikā darbinstruments var skart slēptas elektropārvades līnijas vai paša elektroinstrumenta kabeli, turiet urbšanas statni vienīgi aiz izolētajiem rokturiem.** Darbinstrumentam skarot spriegumnesošus vadus, spriegums nonāk arī uz urbšanas statnes metāla daļām un var izraisīt elektrisko triecienu.
- ▶ **Stingri ievērojiet statnē iestiprinātās urbmašīnas un izmantojamā darbinstrumenta drošības noteikumus un norādījumus lietošanai!**
- ▶ **Pirms jebkura darba ar urbšanas statni vai tajā iestiprināto urbmašīnu, kā arī darba pārtraukumos un laikā, kad urbšanas statne netiek lietota, aktivējiet fiksatoru 3, novēršot elektroinstrumenta nesējbloka patvaļīgu pārvietošanos.**

## Funkciju apraksts



**Rūpīgi izlasiet visus drošības noteikumus.** Šeit sniegto drošības noteikumu un norādījumu neievērošana var izraisīt aizdegšanos un būt par cēloni elektriskajam triecienam vai nopietnam savainojumam.

Lūdzam atvērt atlokāmo lappusi ar urbšanas statnes attēlu un turēt to atvērtu laikā, kad tiek lasīta šī lietošanas pamācība.

## Pielietojums

Urbšanas statne ir paredzēta Bosch dimanta urbmašīnu iestiprināšanai. Tā ir stiprināma pie sienas vai grīdas ar dībeļa, vakuuma vai ātri izbīdāma spiedstieņa palīdzību. Iestiprinot urbšanas statnē dimanta urbmašīnu GDB 1600 WE vai GDB 1600 DE, to var lietot arī tad, ja statne ir pacelta virs galvas.

## Tehniskie parametri

Urbšanas statne dimanta urbmašīnām	S 500 A PROFESSIONAL	
Izstrādājuma numurs	0 601 190 025	
Masa		
– Augstums	mm	1000
– Platums	mm	255
– Dziļums	mm	465 (*400)
Maks. pārvietojums	mm	500
Maks. urbju diametrs ar:		
– GDB 1600 WE/DE**	mm	152
– GDB 2500 WE***	mm	212
Svars atbilstoši EPTA-Procedure 01/2003	kg	12,5

\* ar aizmugurē nostiprinātiem balststienkiem

\*\* ar uzskūšanas galvu

\*\*\* iespējams arī ar ūdens savākšanas gredzenu (papildpiederums)

Lūdzam vadīties pēc izstrādājuma numura, kas atrodams uz urbšanas statnes marķējuma plāksnītes. Atsevišķām urbšanas statnēm tirdzniecības apzīmējums var mainīties.

## Attēlotās sastāvdaļas

Attēloto sastāvdaļu numerācija atbilst urbšanas statnes attēliem grafiskajā lappusē.

- 1 Izolēts rokturis
- 2 Urbšanas statnes kolona
- 3 Nesējbloka fiksators
- 4 Līmeņrādis stateniskai izlīdzināšanai
- 5 Līmeņrādis līmeniskai izlīdzināšanai
- 6 Nesējbloka augšējais fiksējošais rokturis
- 7 Nesējbloka apakšējais fiksējošais rokturis
- 8 Nesējbloks elektroinstrumenta iestiprināšanai
- 9 Zobstienis
- 10 Urbšanas dziļuma ierobežotāja fiksējošais rokturis
- 11 Urbšanas dziļuma ierobežotājs
- 12 Urbuma centra rādītājs
- 13 Izlīdzinošā skrūve
- 14 Balstleņķis
- 15 Rievskrūve balstleņķa stiprināšanai
- 16 Skrūve ar sešstūra galvu riteņu stiprināšanai
- 17 Riteņi transportēšanai
- 18 Kloķis nesējbloka pārvietošanai
- 19 Fiksējošais stienītis
- 20 Apakšējais rokturis urbšanas leņķa fiksēšanai
- 21 Leņķa skala
- 22 Urbšanas leņķa fiksatora poga
- 23 Augšējais rokturis urbšanas leņķa fiksēšanai
- 24 Dībelis stiprināšanai uz mūra \*
- 25 Skrūvstienis ātrai stiprināšanai \*
- 26 Spārnuzgrieznis \*
- 27 Slīdelements
- 28 Nesējbloka ligzdskrūves
- 29 Nesējbloka regulējošās skrūves

\* Ne visi aprakstītie un attēlotie papildpiederumi tiek iekļauti standarta piegādes komplektā.

## Atbilstības deklarācija

Mēs ar pilnu atbildību paziņojam, ka šis izstrādājums atbilst direktīvai 98/37/ES.

Dr. Egbert Schneider  
Senior Vice President  
Engineering

Dr. Eckerhard Strötgen  
Head of Product  
Certification

*Rpa. Müller i.v. Müller*

Robert Bosch GmbH, Power Tools Division

## Salikšana

### Urbšanas statnes montāža

#### Balstleņķi

Balstleņķus **14** var nostiprināt divos stāvokļos.

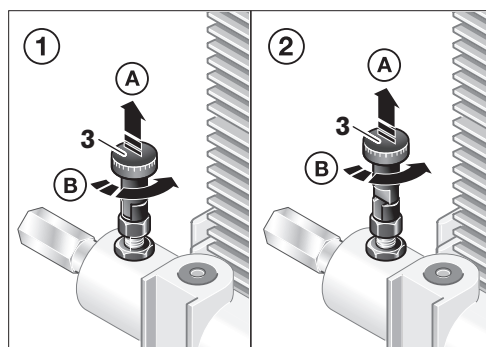
- Balstleņķu stiprināšana pamata stāvoklī (skatīt attēlu A) ir pielietojama tad, ja urbšanas statnē tiek iestiprināta urbējmašīna GDB 2500 WE un urbšanas statne netiek stiprināta ar dībeļa, vakuuma vai spiedkolonas palīdzību.
- Balstleņķu stiprināšana kompakta stāvoklī (skatīt attēlu B) ir iespējama tikai tad, ja urbšanas statnē tiek iestiprināta urbējmašīna GDB 1600 WE/DE, kā arī tad, ja urbšanas statnē tiek iestiprināta pie sienas. Ja kopā ar urbējmašīnu GDB 2500 WE tiek izmantots ūdens savākšanas gredzens (papildpiederums), balstleņķu stiprināšana šajā stāvoklī nav iespējama.

Lai izmainītu balstleņķu stāvokli, atskrūvējiet rievskrūves **15**, pārvietojiet balstleņķus **14** vēlamajā stāvoklī un stingri pieskrūvējiet tos ar rievskrūvēm.

#### Kloķis nesējbloka pārvietošanai

Nospiediet fiksējošo stienīti **19** uz nesējbloka pārvietošanas kloķa un turiet to nospiestu. Līdz galam uzbidiet pārvietošanas kloķi **18** uz ass nesējbloka **8** labajā vai kreisajā pusē.

Atlaidiet fiksējošo stienīti **19** un pārbaudiet, vai nesējbloka pārvietošanas kloķis stingri turas uz ass.



Blokējiet instrumenta pārvietošanos, nekustīgi nofiksējot nesējbloku. Šim nolūkam pabīdiet turētāja fiksatoru **3** augšup (**A**), pagrieziet to (**B**) un ļaujiet nofiksēties stāvoklī ①. Ja nepieciešams, nedaudz pagrieziet pārvietošanas kloķi **18**, līdz tas nofiksējas ar skaidri sadzirdamu klikšķi.

Atbrīvojiet nesējbloku tikai urbšanas laikā. Šim nolūkam pabīdiet nesējbloka fiksatoru **3** augšup (**A**), pagrieziet to (**B**) un ļaujiet nofiksēties stāvoklī ②.

#### Riteņi transportēšanai

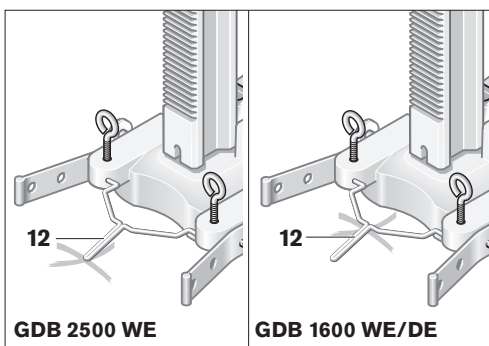
Lai pārvietotu urbšanas statni, no abām pusēm stingri pieskrūvējiet tai riteņus **17** ar skrūvēm **16**.

## Urbšanas statnes stiprināšana

**Piezīme.** Nostipriniet urbšanas statni stingri, bez spēles. Tas ļaus izvairīties no kroņurbja iestrēgšanas un tā segmentu izlūšanas.

Atkarībā no balsta materiāla veida un īpašībām, urbšanas statni var nostiprināt plānojamā urbuma vietā ar dībeļu, vakuuma vai ātri stiprināmas spiedkolonas palīdzību.

### Urbšanas statnes orientēšana pirms stiprināšanas



Nolieciet urbuma centra rādītāju **12**. Lietojot urbja mašīnu GDB 2500 WE, savietojiet urbuma centra rādītāja smaili ar plānojamā urbuma centru, kas iezīmēts uz seguma virsmas. Lietojot urbja mašīnu GDB 1600 WE/DE, kā atskaites elements jāizmanto urbuma centra rādītāja **12** iekšējā mala.

Izmantojot urbšanas statni slīpo urbumu veidošanai, nobīdīet atskaites elementu no urbuma centra par lielumu **m**.

Urbšanas leņķis	m
0°	0 mm
15°	30 mm
30°	80 mm
45°	160 mm

m\* : GDB 2500 WE  
m\*\* : GDB 1600 WE/DE

Nostipriniet urbšanas statni ar dībeļu, vakuuma vai ātri izbīdāma spiedstieņa palīdzību. Paceliet augšup urbuma centra rādītāju **12**.

### Stiprināšana ar dībeļa palīdzību (skatīt attēlu C)

Lai nostiprinātu urbšanas statni ar dībeļa (papildpiederums) palīdzību uz mūra vai betona virsmas, jāieurbj atsevišķs atvērums dībeļa iestiprināšanai.

Attālums starp dībeļa atvērumu un plānojamā urbuma centru

	optimālais	iespējamais
GDB 2500 WE	330 mm	310–380 mm
GDB 1600 WE/DE	270 mm	250–320 mm

Veidojot slīpos urbumus, palieliniet attālumu starp starp dībeļa atvērumu un plānojamā urbuma centru par lielumu **m** (skatīt „Urbšanas statnes orientēšana pirms stiprināšanas“).

Dībeļa atvēruma izmēriem jābūt šādiem:

	Diametrs	Dziļums
mūrī	20 mm	85 mm
betonā	15 mm	50 mm

Ievietojiet atvērumā betona dībeli ar spīķīli vai mūra dībeli **24**. Ieskrūvējiet dībeli ātrās stiprināšanas skrūvstieni **25**.

Novietojiet uz virsmas urbšanas statni kopā ar balstapblāksni un pieskrūvējiet to ar spārnuzgriezni **26**. Pēc urbšanas statnes izlīdzināšanas (skatīt sadaļu „Izlīdzināšana“) stingri pievelciet spārnuzgriezni ar vaļejo uzgriežņu atslēgu (atslēgas platums 27 mm).

### Stiprināšana ar vakuuma palīdzību

Lai urbšanas statni nostiprinātu ar vakuuma palīdzību, nepieciešams Bosch vakuumstiprināšanas komplekts (papildpiederums) un vakuumsūkni, ko var iegādāties tirdzniecības vietās. Lai novērstu urbšanas statnes patvaļīgu nokrišanu, pārtrūkstot elektroenerģijas padevei, statnes stiprināšanai drīkst izmantot vienīgi vakuumsūkni ar balasta tvertni.

Lai urbšanas statni nostiprinātu ar vakuuma palīdzību, balsta virsmai jābūt līdzenai un gludai. Statni nostiprināt uz apmetuma vai mūra šādā veidā nav iespējams.

Pievienojot un darbinot Bosch vakuumstiprināšanas komplektu un vakuumsūkni, rīkojieties, kā norādīts šo iekārtu lietošanas pamācībā.

► **Stingri ievērojiet vakuumsūkņa un vakuumstiprināšanas komplekta drošības instrukcijas un norādījumus darbam!**

### Stiprināšana ar spiedstieņa palīdzību (skatīt attēlus D un E)

Urbšanas statni var nostiprināt ar Bosch ātri izbīdāma spiedstieņa (papildpiederums) palīdzību, iespējot to starp grīdu un griestiem vai starp divām sienām. Iespējamais platums ir robežās no 1,7 m līdz 3 m.

Novietojiet vienu spiedstieņa galu uz urbšanas statnes balsta plāksnes. Vietai uz sienas, kur novietojams ātri izbīdāmā spiedstieņa otrs gals, jābūt stabilai, stingrai un drošai pret izslīdēšanu. Stiprinot urbšanas statni ar ātri izbīdāmā spiedstieņa palīdzību, izlasiet spiedstieņa lietošanas pamācību un ievērojiet tajā sniegtos norādījumus.

#### **Izlīdzināšana (nav pielietojama, stiprinot statni ar vakuuma palīdzību)**

Pa vienai ieskrūvējiet vai izskrūvējiet izlīdzinošās skrūves **13**, līdz līmeņrādis **4** (stiprinot statni vertikālā stāvoklī) vai līmeņrādis **5** (stiprinot statni horizontālā stāvoklī) rāda, ka ir panākts precīzs izlīdzinājums.

Stingri nostipriniet urbšanas statni ar dībeļa, vakuuma vai ātri izbīdāmā spiedstieņa palīdzību.

## **Instrumenta lietošana**

- ▶ **Ik reizi pēc urbšanas statnes regulēšanas stingri pievelciet stiprinošās skrūves un fiksējošos rokturus un ļaujiet nofiksēties visām nostiprināmajām daļām.**

### **Urbšanas leņķa iestādīšana (skatīt attēlu F)**

Atbrīvojiet augšējo **23** un apakšējo **20** rokturi urbšanas leņķa fiksēšanai.

Izvelciet urbšanas leņķa fiksatora pogu **22**. Pārvietojiet urbšanas statni stāvoklī, kas atbilst vienai no četrām iespējamajām urbšanas leņķa vērtībām (0°, 15°, 30° vai 45°) un ļaujiet fiksatora pogai nofiksēties atbilstošajā statnes kolonas padziļinājumā.

Stingri pievelciet rokturus urbšanas leņķa fiksēšanai **23** un **20**.

- ▶ **Urbšanas statnes iestādīšanu var uzskatīt par pabeigtu tikai tad, ja ir stingri pievilkti abi rokturi urbšanas leņķa fiksēšanai.**

### **Dimanta urbmašīnas iestiprināšana (skatīt attēlu G)**

Atbrīvojiet urbšanas statnes nesējbloka fiksējošos rokturus **6** un **7**. Sekojiet, lai kloķis nesējbloka pārvietošanai **18** būtu nostiprināts ar fiksatora **3** palīdzību (skatīt sadaļu „Kloķis nesējbloka pārvietošanai“).

No augšas ievietojiet elektroinstrumentu urbšanas statnes nesējblokā **8**. Stingri pievelciet nesējbloka fiksējošos rokturus **6** un **7**. Iestiprinot urbmašīnu GDB 1600 WE/DE, nav nepieciešams izmantot nesējbloka augšējo fiksējošo rokturi **6**.

Ieguldiet ūdens padeves šļūteni un elektroinstrumenta tīkla kabeli urbšanas statnes nesējbloka turētājos.

Noņemot elektroinstrumentu no urbšanas statnes, rīkojieties secībā, kas pretēja iepriekš aprakstītajai.

### **Urbšanas dziļuma iestādīšana (skatīt attēlu H)**

Ar urbšanas dziļuma ierobežotāju **11** var iestādīt maksimālo urbšanas dziļumu **t**.

Iestipriniet urbmašīnā kroņurbī. Griežot nesējbloka pārvietošanas kloķi, pārvietojiet izslēgtu urbmašīnu urbuma virzienā, līdz kroņurbis pieskaras sienai. Šādā stāvoklī iestādītais urbuma dziļums **t** atbilst attālumam starp nesējbloka **8** apakšējo malu un urbšanas dziļuma ierobežotāja **11** augšējo malu.

Atbrīvojiet urbšanas dziļuma ierobežotāja fiksējošo rokturi **10** un iestādiet vēlamo urbšanas dziļumu. Tad stingri pievelciet fiksējošo rokturi.

### **Ūdens savākšana**

Lai savāktu ūdeni, kas mitrās urbšanas laikā tiek pievadīts urbuma vietai, nepieciešams izmantot ūdens savākšanas gredzenu un universālo putekļsūcēju (papildpiederumi).

Ūdens savākšanas gredzena izvēli nosaka pielietojamās dimanta urbmašīnas tips (GDB 2500 WE vai GDB 1600 WE/DE).

Nostiprinot ūdens savākšanas gredzenu, ievērojiet norādījumus, kas sniegti tā lietošanas pamācībā.

### **Norādījumi darbam**

- ▶ **Urbšanas laikā ievērojiet norādījumus, kas sniegti dimanta urbmašīnas lietošanas pamācībā.**

Pirms urbšanas atbrīvojiet nesējbloka pārvietošanas kloķa **18** fiksatoru (skatīt sadaļu „Kloķis nesējbloka pārvietošanai“).

Griežot nesējbloka pārvietošanas kloķi, pārvietojiet urbmašīnu urbuma virzienā, līdz tiek sasniegts vēlamais urbuma dziļums.

Tad griežiet nesējbloka pārvietošanas kloķi pretējā virzienā, līdz kroņurbis tiek pilnīgi izvilktis no urbuma.

## Apkope un apkalpošana

### Apkope un tīrīšana

Uzturiet tīru urbšanas statnes zobstieni **9** un kolonu **2**.

#### Nesējbloka spēles regulēšana (skatīt attēlu I)

Lai panāktu augstu urbšanas kvalitāti, jānodrošina iespējami mazāka spēle starp elektroinstrumenta nesējbloku **8** un urbšanas statnes kolonu **2**.

Pirms nesējbloka spēles regulēšanas atskrūvējiet četras nesējbloka ligzdskrūves **28**. Nedaudz piespiediet slīdelementu **27** statnes kolonas virzienā, griežot abas nesējbloka regulējošās skrūves **29**. Sekojiet, lai nesējbloks būtu paralēls urbšanas statnes kolonai.

Pēc nesējbloka spēles regulēšanas nofiksējiet regulējošās skrūves **29**, pievelkot nesējbloka ligzdskrūves **28**.

Ja, neraugoties uz urbšanas statnes augsto izgatavošanas kvalitāti un rūpīgo pēcražošanas pārbaudi, tā tomēr sabojājas, nepieciešamais remonts jāveic Bosch pilnvarotā elektroinstrumentu remontu darbnīcā.

Veicot saraksti un pasūtot rezerves daļas, lūdzam noteikti uzrādīt desmitzīmju pasūtījuma numuru, kas nolasāms uz urbšanas statnes marķējuma plāksnītes.

### Piederumi

Riteņi transportēšanai . . . . . 2 609 390 309

Stiprināšanas komplekts:

- uz betona . . . . . 2 607 000 744
- uz mūra . . . . . 2 607 000 745

Vakuumpstiprināšanas komplekts . . 2 609 390 314

Ātri stiprināms spiedstienis . . . . . 2 608 598 111

Izmantošanai kopā ar urbjmašīnu GDB 2500 WE:

- Ūdens savākšanas gredzens . . . 2 609 390 389
- Blīvējošais pārsegs ūdens savākšanas gredzenam . . . . . 2 609 390 391

Izmantošanai kopā ar urbjmašīnu GDB 1600 WE:

- Ūdens savākšanas gredzens . . . 2 609 390 310
- Blīvējošais pārsegs ūdens savākšanas gredzenam . . . . . 2 609 390 311

### Apkalpošana un konsultācijas klientiem

Kopsalikuma zīmējumi un informācija par rezerves daļām ir atrodama datortīkla vietnē:

[www.bosch-pt.com](http://www.bosch-pt.com)

#### Latvijas Republika

Robert Bosch SIA

Bosch elektroinstrumentu servisa centrs

Dzelzavas ielā 120 S

LV-1021 Rīga

☎ . . . . . + 371 7 14 62 62

Telefakss . . . . . + 371 7 14 62 63

### Atbrīvošanās no nolietotajiem izstrādājumiem

Nolietotā urbšanas statne, tās piederumi un iesaiņojuma materiāli jāpārstrādā apkārtējai videi nekaitīgā veidā, sagatavojot tos otrreizējai izmantošanai.

**Tiesības uz izmaiņām tiek saglabātas.**

## Saugos nuorodos

- ▶ **Darbo vieta turi būti švari ir gerai apšviesta.** Netvarkinga arba blogai apšviesta darbo vieta gali tapti nelaimingų atsitikimų priežastimi.
- ▶ **Prieš įjungdami prietaisą, pašalinkite reguliavimo įrankius arba atsuktuvus.** Įrankis ar raktas, likęs besisukančioje prietaiso dalyje, gali sužeisti.
- ▶ **Stenkitės, kad kūno laikysena visada būtų normali. Dirbdami patikimai stovėkite ir visada išlaikykite pusiausvyrą.** Patikimai stovėdami iš išlaikydami pusiausvyrą galėsite geriau kontroliuoti prietaisą netikėtose situacijose.
- ▶ **Rūpestingai prižiūrėkite gręžimo stovą. Tikrinkite, ar besisukančios dalys nepriekaištingai veikia ir nestringa, ar nėra sulūžusių arba pažeistų dalių, kurios darytų įtaką gręžimo stovo veikimui. Prieš pradėdami naudoti gręžimo stovą, kreipkitės į specialistus, kad suremontuotų pažeistas dalis.** Daug nelaimingų atsitikimų įvyksta dėl blogai atliekamos techninės priežiūros.
- ▶ **Nenaudojamą gręžimo stovą laikykite vaikams neprieinamoje vietoje. Neleiskite su prietaisu dirbti asmenims, nesusipažinusiems, kaip jį naudoti, arba neperskaičiusiems šių nuorodų.** Prietaisai yra pavojingi, kai su jais dirba nepatyrę asmenys.
- ▶ **Gręžimo stovą turi remontuoti tik kvalifikuoti specialistai ir naudoti tik originalias atsargines dalis.** Taip bus užtikrinama, jog prietaisas išliks saugus.
- ▶ **Jei atliekate darbus, kurių metu darbo įrankis gali pataikyti į paslėptus elektros laidus arba maitinimo tinklo laidus, tai gręžimo stovą laikykite tik už izoliuotų rankenų.** Jei gręžimo stovo metalinės dalys prisiliečia prie laidų, kuriais teka elektros srovė, tai jomis taip pat pradeda tekėti srovė ir sukelia elektros smūgį.
- ▶ **Būtina griežtai laikytis naudojamos gręžimo mašinos ir papildomos įrangos saugumo ir darbo reikalavimų!**
- ▶ **Prieš pradėdami bet kokius gręžimo stovo arba gręžimo mašinos techninės priežiūros darbus, prieš darbo pertraukėles ar gręžimo stovų baigę naudotis, kad prietaisas nepradėtų netikėtai judėti, užfiksuokite pastūmos fiksatorių 3.**

## Funkcijų aprašymas



**Perskaitykite visus šias saugos nuorodas ir reikalavimus.** Jei nepaisysite žemiau pateiktų saugos nuorodų ir reikalavimų, gali trenkti elektros smūgis, kilti gaisras ir/arba galite sunkiai susižaloti arba sužaloti kitus asmenis.

Prašome atlenkti instrukcijos atlenkiamąjį puslapį, kuriame pavaizduotas gręžimo stovas, ir skaitant laikyti jį atversta.

### Prietaiso paskirtis

Deimantinio gręžimo mašinos stovas skirtas Bosch deimantinio gręžimo mašinai laikyti. Ankeriu, vakuumu arba greitojo užveržimo strypu jį galima pritvirtinti prie grindų ar sienos. Su deimantinio gręžimo mašina GDB 1600 WE arba GDB 1600 DE gręžimo stovą galima pritvirtinti ir virš galvos.

### Techniniai duomenys

Deimantinio gręžimo mašinos stovas		S 500 A PROFESSIONAL
Gaminio numeris		0 601 190 025
Matmenys		
– Aukštis	mm	1 000
– Plotis	mm	255
– Gylis	mm	465 (*400)
Maks. gręžimo eiga	mm	500
Maks. gręžinio skersmuo gręžiant su:		
– GDB 1600 WE/DE**	mm	152
– GDB 2500 WE***	mm	212
Svoris pagal „EPTA-Procedure 01/2003“	kg	12,5

\* su užpakalinėje pusėje pritvirtintais atraminiais kampais

\*\* su siurbiamąją galvute

\*\*\* galima taip pat su vandens surinkimo žiedu (papildoma įranga)

Prašome atkreipti dėmesį į Jūsų gręžimo stovo firminėje lentelėje nurodytą gaminio numerį. Kai kurių gręžimo stovų prekybiniai pavadinimai gali skirtis.

## Pavaizduoti prietaiso elementai

Pavaizduotų sudedamųjų dalių numeriai atitinka gręžimo stovo schemos numerius.

- 1 Izoliuota rankena
- 2 Gręžimo strypas
- 3 Pastūmos fiksatorius
- 4 Stovo vertikalaus ištiesinimo gulsčiukas
- 5 Stovo horizontalaus ištiesinimo gulsčiukas
- 6 Viršutinė užspaudžiamoji rankenėlė ant prietaiso laikiklio
- 7 Apatinė užspaudžiamoji rankenėlė ant prietaiso laikiklio
- 8 Prietaiso laikiklis
- 9 Krumpļiastiebis
- 10 Užspaudžiamoji rankenėlė ant gylio ribotuvo
- 11 Gylio ribotuvus
- 12 Gręžimo kiaurymės vidurio indikatorius
- 13 Niveliavimo varžtas
- 14 Atraminis kampainis
- 15 Varžtas su briaunuota galvute atraminiam kampainiui
- 16 Varžtas šešiakampe galvute transportavimo ratukams
- 17 Transportavimo ratukai
- 18 Pastūmos sukamoji rankena
- 19 Pastūmos sukamosios rankenos fiksuojamasis kaištis
- 20 Gręžimo kampo reguliavimo apatinė užspaudžiamoji rankenėlė
- 21 Kampų skalė
- 22 Gręžimo kampo reguliavimo fiksuojamasis mygtukas
- 23 Gręžimo kampo reguliavimo viršutinė užspaudžiamoji rankenėlė
- 24 Ankeris stovui prie mūrinės sienos tvirtinti \*
- 25 Greitojo užveržimo kaištis \*
- 26 Sparnuotoji veržlė \*
- 27 Slydimo dalys
- 28 Prietaiso laikiklio varžtai su vidiniu šešiakampiu
- 29 Prietaiso laikiklio reguliuojamieji varžtai

\* Prietaiso komplekte gali būti ne visa pavaizduota arba aprašyta įranga.

## Kokybės atitikties deklaracija

Atsakingai pareiškiame, kad šis gaminytis atitinka 98/37/EB direktyvos reikalavimus.

Dr. Egbert Schneider  
Senior Vice President  
Engineering

Dr. Eckerhard Strötgen  
Head of Product  
Certification

*Dr. E. Schneider* *Dr. E. Strötgen*

Robert Bosch GmbH, Power Tools Division

## Montavimas

### Gręžimo stovo montavimas

#### Atraminis kampainis

Atraminį kampainį **14** galite montuoti dvejomis padėtimis:

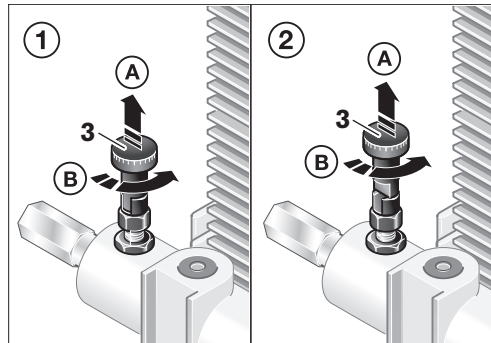
- Pagrindinė padėtis (žr. A pav.) pasirenkama tada, kai GDB 2500 WE įstatoma į gręžimo stovą, o stovas nėra pritvirtinamas ankeriu, vakuumu arba greitojo užveržimo strypu.
- Vietą taupančią padėtį (žr. B pav.) galima pasirinkti tik tada, kai naudojama GDB 1600 WE/DE arba kai gręžimo stovas tvirtai pritvirtinamas prie sienos. Vandens surinkimo žiedo (papildoma įranga) gręžimo mašinai GDB 2500 WE šioje padėtyje tvirtinti negalima.

Jei norite pakeisti kampainių padėtį, atsukite varžtus briaunuota galvute **15**, nustatykite atraminius kampainius **14** į norimą padėtį ir vėl tvirtai prisukite juos varžtais briaunuota galvute.

#### Pastūmos sukamoji rankena

Paspauskite ant pastūmos sukamosios rankenos esantį fiksuojamąjį kaištį **19** ir laikykite jį paspaudę. Atstumkite pastūmos sukamąją rankeną **18** atitinkamai pagal poreikį kairėje arba dešinėje nuo prietaiso laikiklio **8** iki atramos.

Atleiskite fiksuojamąjį kaištį **19** ir patikrinkite, ar pastūmos sukamoji rankena tvirtai užsifiksavo.



Tada pastūmą užblokuokite: Patraukite pastūmos fiksatorių **3** aukštyn (A), jį pasukite (B) ir leiskite įsistatyti padėtyje ①. Jei reikia, pastūmos sukamąją rankeną **18** šiek tiek pasukite, kol išgirsite trakstelėjimą, kai įsistato fiksatorius.

Kad galėtumėte gręžti, atlaisvinkite pastūmą: patraukite pastūmos fiksatorių **3** aukštyn (A), jį pasukite (B) ir leiskite įsistatyti padėtyje ②.



### Transportavimo ratukai

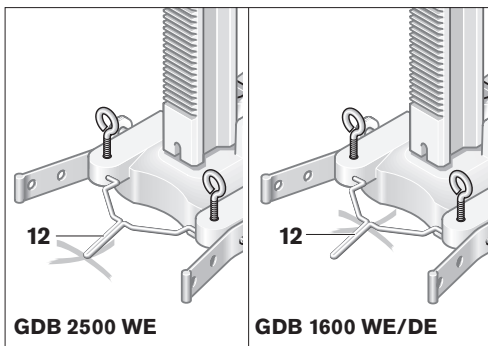
Norėdami gręžimo stovą transportuoti, jo šonuose prisukite transportavimo ratukus **17** varžtais šešiakampe galvute **16**.

### Gręžimo stovo tvirtinimas

**Nuoroda:** Pritvirtinkite stovą taip, kad neliktų jokio tarpelio. Taip išvengsite gręžimo karūnėlės užstrigimo ir segmentų nutrūkimo.

Atitinkamai pagal pagrindo savybes pritvirtinkite gręžimo stovą prie numatytos gręžti kiaurymės ankeriu, vakuumu arba greitojo užveržimo strypu.

### Gręžimo stovo padėties nustatymas prieš tvirtinimą



Atlenkite gręžimo kiaurymės vidurio indikatorių **12**. Jei naudojate GDB 2500 WE, gręžimo kiaurymės vidurio indikatoriaus viršūnėlę nustatykite taip, kad ji uždegtų pažymėtą numatytos gręžti kiaurymės vidurį. Jei naudojate GDB 1600 WE/DE, atskaitos taškas yra gręžimo kiaurymės vidurio indikatoriaus **12** vidinis kraštas.

Jei gręžiate įstrižai, gręžimo stovą nuo gręžimo kiaurymės vidurio pastumkite vertė **m**:

Gręžimo kampas	m
0°	0 mm
15°	30 mm
30°	80 mm
45°	160 mm

m\* : GDB 2500 WE  
m\*\* : GDB 1600 WE/DE

Pritvirtinkite gręžimo stovą ankeriu, vakuumu arba greitojo užveržimo strypu. Prilenkite gręžimo kiaurymės vidurio indikatorių **12**.

### Tvirtinimas ankeriu (žiūr. pav. C)

Norėdami tvirtinti gręžimo stovą ankeriu (papildoma įranga) prie mūro sienos arba betono, išgręžkite atskirą kiaurymę.

Atstumas ankerio kiaurymė – numatytos gręžti kiaurymės vidurys

	optimalus	galimas
GDB 2500 WE	330 mm	310–380 mm
GDB 1600 WE/DE	270 mm	250–320 mm

Jei gręžiate įstrižai, atstumą tarp ankerio kiaurymės ir numatytos gręžti kiaurymės vidurio padidinkite vertė **m** (žr. „Gręžimo stovo padėties nustatymas prieš tvirtinimą“).

Ankerio kiaurymės matmenys:

	Skersmuo	Gylis
mūro sienoje	20 mm	85 mm
betone	15 mm	50 mm

Įstatykite ankerį betonui su skečiamuoju pleištu arba ankerį mūro sienai **24**. Įsukite greitojo užveržimo kaištį **25** į ankerį.

Uždėkite gręžimo stovą bei poveržlę ir prisukite sparnuotąją veržlę **26**. Stovą išlyginę, sparnuotąją veržlę dar priveržkite (žr. „Niveliojimas“) veržliarakčiu (rakto plotis 27 mm).

### Tvirtinimas vakuumu

Norint gręžimo stovą pritvirtinti vakuumu, reikia Bosch vakuuminio rinkinio (papildoma įranga) ir standartinio vakuuminio siurblio. Siekiant apsaugoti gręžimo stovą nuo staigus nukritimo dingus elektros srovei, leidžiama naudoti tik vakuuminius siurblius su apsauginiu rezervuaru. Norint tvirtinti vakuumu, pagrindas turi būti lygus ir tiesus. Tvirtinti vakuumu prie tinkuotos arba mūrinės sienos negalima.

Prieš prijungdami Bosch vakuuminį rinkinį ir vakuuminį siurbli, perskaitykite jų naudojimo instrukcijas.

► **Būtina griežtai laikytis saugos ir darbo su vakuuminiu siurbliu ir vakuuminiu rinkiniu reikalavimų!**

### Tvirtinimas greitojo užveržimo strypu (žiūr. pav. D ir E)

Gręžimo stovą su Bosch greitojo užveržimo strypu (papildoma įranga) galite pritvirtinti tarp grindų ir lubų arba tarp dviejų sienų. Užveržimo intervalas yra nuo 1,7 m iki 3 m.

Greitojo užveržimo strypo galą pastatykite ant gręžimo stovo pagrindo plokštės. Plotas, į kurį įremsite kitą greitojo užveržimo strypo galą, ant sienos turi būti pakankamai tvirtas ir stabilus, kad strypas nenuslystų.

Norėdami tvirtinti greitojo užveržimo strypu, perskaitykite jo naudojimo instrukciją ir laikykitės jos reikalavimų.

### Niveliavimas (netaikoma tvirtinant vakuumu)

Įsukite arba išsukite niveliavimo varžtą **13** tol, kol gulsčiukas **4** (montuojant vertikaliai) arba gulsčiukas **5** (montuojant horizontaliai) tiksliai išsilygins.

Tada tvirtai užfiksokite gręžimo stovą ankeriu arba greitojo užveržimo strypu.

## Naudojimas

- ▶ **Kaskart pareguliuavę gręžimo stovą, tvirtai priveržkite varžtus ir užspaudžiamąsias rankenėles ir leiskite užsifikuoti fiksatoriams.**

### Gręžimo kampo keitimas (žiūr. pav. F)

Atlaisvinkite kampo reguliavimo viršutinę užspaudžiamąją rankenėlę **23** ir apatinę užspaudžiamąją rankenėlę **20**.

Patraukite fiksuojamąjį mygtuką **22**. Nustatykite gręžimo stovą ties vienu iš keturių galimų gręžimo kampų (0°, 15°, 30° arba 45°) ir leiskite fiksuojamajai rankenėlei užsifikuoti atitinkamoje gręžimo stovo įduboje.

Vėl tvirtai priveržkite abi užspaudžiamąsias rankenėles **23** ir **20**.

- ▶ **Gręžimo stovą galima naudoti tik tada, kai abi kampo reguliavimo užspaudžiamosios rankenėlės yra tvirtai užspaustos.**

### Deimantinio gręžimo mašinos įstatymas (žiūr. pav. G)

Atlaisvinkite ant gręžimo stovo esančias užspaudžiamąsias rankenėles **6** ir **7**. Patikrinkite, ar pastūmos sukamoji rankena **18** yra užblokuota pastūmos fiksatoriumi **3** (žr. „Pastūmos sukamoji rankena“).

Įstatykite elektrinį prietaisą į gręžimo stovo prietaiso laikiklį **8** iš viršaus iki atramos. Vėl tvirtai priveržkite užspaudžiamąsias rankenėles **6** ir **7**. Įstatant GDB 1600 WE/DE, viršutinės užspaudžiamosios rankenėlės **6** naudoti nereikia.

Elektrinio prietaiso maitinimo laidą ir vandens žarną įstatykite į laikiklius, esančius ant gręžimo stovo prietaiso laikiklio.

Norėdami elektrinį prietaisą iš gręžimo stovo išimti, šiuos veiksmus atlikite atbuline tvarka.

### Gręžimo gylio nustatymas (žiūr. pav. H)

Gręžimo gylio ribotuvu **11** galite nustatyti gręžimo gylį **t**.

Į gręžimo mašiną įstatykite gręžimo karūnelę. Pastūmos sukamąją rankena sukite išjungtą gręžimo mašiną žemyn, kol gręžimo karūnelė prisilies prie sienos. Šioje padėtyje nustatytas gręžimo gylis **t** atitinka atstumą tarp prietaiso laikiklio **8** apatinio krašto ir gylio ribotuvo **11** viršutinio krašto.

Atlaisvinkite ant gylio ribotuvo esančią užspaudžiamąją rankenėlę **10** ir nustatykite norimą gręžimo gylį. Vėl tvirtai užspauskite užspaudžiamąją rankenėlę.

### Vandens nusiurbimas

Kad gręžiant šlapiuoju būdu būtų surenkamas ištekantis vanduo, reikia vandens surinkimo žiedo ir universalaus siurblio (papildoma įranga).

Vandens surinkimo žiedas parenkamas pagal naudojamą deimantinio gręžimo mašiną (GDB 2500 WE arba GDB 1600 WE/DE).

Prieš montuodami vandens surinkimo žiedą, perskaitykite jo naudojimo instrukciją ir laikykitės joje pateiktų reikalavimų.

### Darbo patarimai

- ▶ **Gręždami laikykitės naudojamos deimantinio gręžimo mašinos instrukcijos reikalavimų.**

Kad galėtumėte gręžti, atlaisvinkite pastūmos sukamąją rankeną **18** (žr. „Pastūmos sukamoji rankena“).

Pastūmos sukamąją rankena sukite gręžimo mašiną žemyn iki norimo gręžimo gylio.

Po to sukite atgal, kol galėsite matyti visą gręžimo karūnelę.

## Priežiūra ir servisas

### Priežiūra ir valymas

Krumpliaštiebį **9** ir gręžimo strypo **2** slydimo paviršių visada laikykite švarų.

#### Pakartotinis prietaiso laikiklio nustatymas (žiūr. pav. I)

Norint pasiekti gerų gręžimo rezultatų, tarpas tarp prietaiso laikiklio **8** ir gręžimo strypo **2** turi būti kaip galima mažesnis.

Kad galėtumėte nustatyti iš naujo, atsukite keturis varžtus su vidiniu šešiakampiu **28**. Patraukite slydimo dalis **27** lengvu paspaudimu pasukdami abu reguliuojamuosius varžtus **29**, esančius ant gręžimo strypo. Atkreipkite dėmesį, kad prietaiso laikiklis būtų nustatytas lygiagrečiai gręžimo strypui.

Nustatę tinkamą slydimą, užfiksuokite reguliuojamuosius varžtus **29**, t. y. priveržkite varžtus su vidiniu šešiakampiu **28**.

Jei nepaisant kruopščios gamybos ir patikrinimo gręžimo stovas sugestų, jo remontas turi būti atliekamas įgaliojotose Bosch elektrinių įrankių remonto dirbtuvėse.

Siunčiant užklausimą ar užsakant atsargines dalis prašome būtinai nurodyti gręžimo stovo dešimtženklį numerį, esantį firminėje lentelėje.

### Papildoma įranga

Transportavimo ratukai . . . . . 2 609 390 309

Tvirtinamųjų dalių rinkinys:

- betonui . . . . . 2 607 000 744
- mūro sienai . . . . . 2 607 000 745

Vakuuminis rinkinys . . . . . 2 609 390 314

Greitojo užveržimo strypas . . . . . 2 608 598 111

Naudoti su GDB 2500 WE:

- Vandens surinkimo žiedas . . . . . 2 609 390 389
- Sandarinamasis dangtelis vandens surinkimo žiedui . . . . . 2 609 390 391

Naudoti su GDB 1600 WE:

- Vandens surinkimo žiedas . . . . . 2 609 390 310
- Sandarinamasis dangtelis vandens surinkimo žiedui . . . . . 2 609 390 311

### Aptarnavimas ir klientų konsultavimas

Detalius brėžinius ir informaciją apie atsargines dalis galite rasti interneto puslapyje:

**www.bosch-pt.com**

#### Lietuvos Respublika

UAB „Elremta“  
Bosch instrumentų servisas  
Neries kr. 16e  
48402 Kaunas

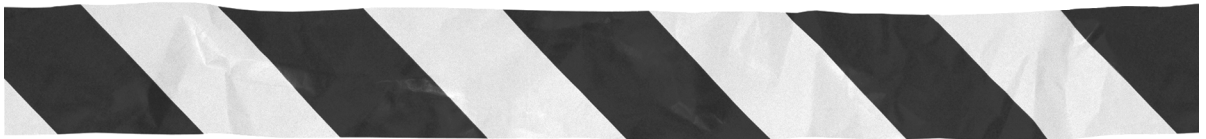
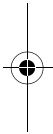
☎ . . . . . + 370 37 37 01 38

Faks . . . . . + 370 37 35 01 08

### Sunaikinimas

Gręžimo stovas, papildoma įranga ir pakuotės turi ekologiškai utilizuojami.

**Galimi pakeitimai.**



**BOSCH**

Robert Bosch GmbH  
Power Tools Division  
70745 Leinfelden-Echterdingen  
[www.bosch-pt.com](http://www.bosch-pt.com)

1 609 929 J55 (06.01) T / 76

