

**GBH Professional**

**פטישון**

**GBH 2-28, GBH 2-28F - 11267.590, 11267.690**



**BOSCH**



## הנחיות בטיחות

### אזהרות כלליות לכלי עבודה חשמליים

**⚠ אזהרה - יש לקרוא בעיון את כל הנחיות הבטיחות והאזהרות. אי ציות להנחיות הבטיחות ולאזהרות עלול לגרום להתחשמלות, לדליקה או לפציעה חמורה.**

### שמור על הוראות ההפעלה לעיון עתידי.

המונח "כלי עבודה חשמלי" מתייחס לכלי עבודה חשמלי המופעל באמצעות כבל חשמלי או ללא כבל.

### בטיחות באזור העבודה

- ▶ הקפד לשמור על מקום העבודה נקי ומואר היטב. מקומות מוצלים או חשוכים מזמינים תקלות.
- ▶ אין להפעיל את הכלים החשמליים בסביבה נפיצה כגון בקרבת נזלים דליקים, גזים או אבק. כלי העבודה החשמליים יוצרים ניצוצות אשר עלולים להצית את האבק או את האדים.
- ▶ שמור על ילדים הרחק ממקום הפעלת כלי העבודה החשמליים. הפרעות בריכוז עלולות לגרום לך לאבד שליטה.

### בטיחות בחשמל

- ▶ התקע החשמלי של כלי העבודה חייב להתאים לשקע. אין לבצע שינויים בתקע באף דרך. אין להשתמש במתאמים עם כלי עבודה חשמליים מוארקים. שימוש בתקעים המקוריים עם שקעים תואמים יקטינו את סיכוני ההתחשמלות.
- ▶ יש להימנע ממגע בגופים מוארקים כגון צנרת, רדיאטורים ומקררים. קיימת סכנת התחשמלות כתוצאה מפריקת הארקה.
- ▶ אין לחשוף את כלי העבודה לגשם או לתנאים רטובים. מים החדרים לכלי העבודה החשמלי מהווים סכנת התחשמלות.
- ▶ אין לפגוע בכבל החשמל. אין להשתמש בכבל החשמל לנשיאה, למשיכה או לניתוק המכשיר מהחשמל. שמור על כבל החשמל הרחק מחום, שמן, קצוות חדים או חלקים נעים. כבלים פגומים מגדילים את סכנת ההתחשמלות.
- ▶ כאשר מפעילים כלי עבודה חשמלי בחוץ, יש להשתמש בכבל מאריך מתאים. שימוש בכבל מאריך המתאים לשימוש בחוץ מפחית את סכנת ההתחשמלות.
- ▶ אם אין ברירה ויש להפעיל את הכלי החשמלי בסביבה לחה, יש לספק חשמל דרך מפסק פחת RCD. שימוש בממסר פחת RCD מקטין את סכנת התחשמלות.

### בטיחות אישית

- ▶ שמור על ערנות, התבונן היטב במעשיך והפעל שיקול דעת בעת שימוש בכלי העבודה החשמלי. אין להשתמש בכלי החשמלי בזמן עייפות או תחת השפעת סמים, תרופות או אלכוהול. רגע אחד של חוסר שימת לב בזמן הפעלת הכלי החשמלי עלול לגרום לפציעה חמורה.
- ▶ השתמש בציוד מגן מתאים. תמיד חבוש משקפי הגנה לעיניים. השתמש בציוד מגן כגון מסכת אבק, נעליים לא מחליקות, קסדה ומגיני אזניים בהתאם לצורך. כך תקטין את הסיכון להיפגע.

▶ הימנע מהפעלה לא מכוונת וודא כי מתג ההפעלה במצב כבוי (OFF) לפני חיבור כלי העבודה החשמלי למקור חשמל ו/או לסוללה, בזמן הרמה או נשיאה. נשיאת הכלי החשמלי כאשר האצבע ממוקמת על מתג ההפעלה עלולה לגרום לתאונות.

▶ יש להסיר כל מפתח או כלי מהכלי החשמלי לפני הפעלתו. מפתחות או כלים הנותרים מחוברים לחלקים המסתובבים של הכלי החשמלי עלולים לגרום לפציעה.

▶ אין לחזק יתר על המידה. שמור על כיוון נכון ועל איזון הכלי החשמלי בכל עת. כך תבטיח שליטה טובה בכלי החשמלי במצבים לא צפויים.

▶ התלבש בהתאם. אין ללבוש בגדים רפויים או תכשיטים. שמור על השיער, על הבגדים ועל כפפות הרחק מחלקים נעים. בגדים רפויים, תכשיטים או שיער ארוך עלולים להיתפס בחלקים הנעים.

▶ אם הכלים החשמליים מיועדים לפעול עם שואב אבק או איסוף פסולת, וודא חיבור ותפעול תקינים. שימוש בשואב אבק עשוי להקטין משמעותית סיכונים הכרוכים בעבודה בסביבה עשירה באבק.

### שימוש וטיפול בכלי החשמלי

▶ אין להפעיל כוח על הכלי החשמלי יש להפעיל את הכלי החשמלי בעוצמה המתאימה לביצוע המשימה הנדרשת. עבודה בעוצמות הנכונות על פיהן עוצב הכלי החשמלי, תביא לתוצאות טובות יותר ותשמור על הבטיחות.

▶ אין להשתמש בכלי החשמלי אם מתג ההפעלה לא תקין. כל כלי חשמלי שלא ניתן לשלוט בו באמצעות מתג הפעלה מהווה סכנה ויש לתקנו.

▶ נתק את התקע ממקור החשמל ו/או את בית הסוללות מהכלי החשמלי לפני ביצוע כיוונים, שינוי חלקים או אחסון. צעדי בטיחות מונעת זו יקטינו את הסיכון שבהפעלת הכלי החשמלי באופן בלתי מכוון.

▶ יש לאחסן את הכלי החשמלי הרחק מהישג ידם של ילדים ואין לאפשר לאנשים שאינם מכירים את הכלי החשמלי ואת הוראות ההפעלה שלו, להפעילו. כלים חשמליים אלו מהווים סיכון כאשר מופעלים על ידי אדם שלא קיבל הדרכה בעניין.

▶ תחזוקת הכלי החשמלי. חפש חוסר איזון או כיפוף בחלקים הנעים, חלקים שבורים וכל מצב אחר אשר עלול להשפיע על תפקודו התקין של הכלי החשמלי. אם הכלי החשמלי ניזוק, יש לתקנו לפני השימוש. תאונות רבות קורות בגלל תחזוקה לקויה של הכלי החשמלי.

▶ שמור על חלקי החיתוך חדים ונקיים. כלי עבודה חשמליים לחיתוך עם קצוות חדים, יישמרו טוב יותר בתנאי תחזוקה נכונה.

▶ יש להשתמש בכלי העבודה החשמלי, באביזרים שלו ובחלקים השונים בהתאם להנחיות אלו תוך לקיחה בחשבון של תנאי העבודה ודרישות הביצוע. שימוש בכלי העבודה החשמלי באופן החורג מהנחיות אלו עלול לגרום למצבים מסוכנים.

### שירות

▶ יש לבצע שירות לכלי העבודה החשמלי רק על ידי אדם מוסמך ורק עם חלקים תואמים. כך תבטיח עבודה בטוחה ותחזוקה תקינה של כלי העבודה.

## הנחיות בטיחות לפטישון

- השתמש במגני אוזניים. חשיפה לרעש עלולה לפגוע בשמיעה.
- השתמש בידיות עזר אם סופקו עם המכשיר. איבוד שליטה על המברגה עלול לגרום לפציעה.
- אחוז בכלי רק בידיות האחיזה בעת עבודה במקומות בהם הוא עלול לגעת בחוטי חשמל חבויים. במקרה והמכשיר בא במגע עם חשמל חי בזמן העבודה, המפעיל עלול להתחשמל.

## הנחיות בטיחות והוראות הפעלה נוספות

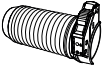
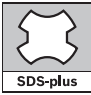
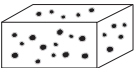


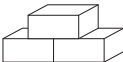


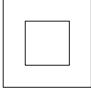
- אתר את שקע החשמל המתאים! יש לחבר את המכשיר אך ורק לשקע המספק חשמל כפי שמצוין על לוחית המוצר. כלי עבודה חשמליים המסומנים לעבודה במתח של 230V מתאימים גם ל-220V.
- בצע בדיקות מקדמיות לנוכחות חוטי חשמל חבויים באיזור העבודה או צור קשר אם חשמלאי מוסמך לעזרה. מגע בחוטי חשמל עלול לגרום לשריפה או להתחשמלות. פגיעה בקו גז עלולה לגרום לפיצוץ. חדירה לקו מים עלולה לגרום לנזק לרכוש.
- חבר היטב את ידית העזר, החזק את הכלי בחוזקה בשתי ידיים בעת עבודה ועמוד בצורה יציבה ומאוזנת משך כל זמן הפעלת הכלי. כלי זה נועד לכיוון באמצעות שתי הידיים באופן בטוח.
- אבטח את החפץ אותו אתה מנסר. חפץ המיועד לעבודה המאובטח עם כליבות או מלחציים בטוח יותר לעבודה מאשר החזקה ידנית.
- לחיסכון בחשמל, הפעל את המכשיר רק בעת הצורך.
- לקידוח ללא רטט בעץ, מתכת, קרמיקה וכן לביצוע הברגה, יש להשתמש בכלי קידוח ללא SDS-plus (לדוגמה מקדחים לקידוח עם בסיס עגול). בכלי קידוח אלה, דרושה תפסנית חלקה או מסוג מפתח.
- GBH 2-28 F: השתמש אך ורק בתפסנית להחלפה מהירה בעלת 3 חריצי זיהוי (מסופק כסטנדרט) או בעלת 2 חריצים (אביזרים/חלקי חילוף) - ראה תרשים 1 עמוד 7.
- התפסנית להחלפה מהירה נעללת באפן אוטומטי. בדוק את הנעילה על ידי משיכת התפסנית להחלפה מהירה.
- הרכבת כלי קידוח SDS-plus: וודא את התפיסה על ידי משיכת כלי הקידוח.
- יש להחליך באופן מיידי ראש מגן אבק פגום. ראש מגן האבק מגן בעיקר מפני חדירה של אבק קידוח אל תוך ידית הפטישון בזמן עבודה. בעת הרכבת כלי הקידוח, שים לב וודא שראש מגן האבק תקין ואינו פגום.
- אבק מחומרים כגון צבע המכיל עפרת, חלק מסוגי העץ, מינרלים ומתכות עלולים להזיק לבריאות ולגרום לתגובות אלרגיות, העופרת עלולה לגרום לבעיות זיהומיות בדרכי הנשימה ו/או לסרטן. חומרים המכילים אסבסט מאושרים לעבודה רק על ידי מומחים.
- ככל שניתן, יש להשתמש בשואב אבק בהתאם לחומר אתו עובדים.
- יש לדאוג לאוורור טוב במקום העבודה.
- מומלץ לחבוש מסכה נגד אבק P2. בדוק את התקנות העוסקות בשימוש בחומרים.
- מנע הצטברות של אבק במקום העבודה. אבק עלול להידלק בקלות.
- במקרה של נעילת כלי הקידוח, כבה את הפטישון. שחרר את הכלי התקוע.
- לפני הפעלה מחדשת של הפטישון, וודא שהכלי נע בחופשיות. אם תפעיל מחדש את הפטישון כאשר הכלי עדיין תקוע, עלולה להתרחש תגובת מומנט חזקה.
- בעת הפעלת המכשיר, יש לאחוז בו ביציבות ובשתי ידיים. הפעלת המכשיר בטוחה יותר בשתי ידיים.

















- המתן עד לעצירה מוחלטת של המכשיר לפני הנחתו, אחרת הינך עלול לאבד שליטה על המכשיר.
- מנגנון הכיבוי המהיר (בקרת תגובת הפתע) מאפשר שליטה טובה יותר על הפטישון והגנה משופרת על המפעיל בהשוואה לכלים ללא מנגנון זה. הפטישון ייכבה מיד במקרה ומתחיל להסתובב סביב ציר כלי הקידוח. להפעלת המכשיר שחרר את מתג הפעלה והפעל אותו שוב.

## סמלים

הסמלים הבאים חשובים לצורך קריאה והבנה של הוראות ההפעלה. למד להכיר את הדגשים של הסמלים. הכרת סמלים תסייע להפעיל את הפטישון באופן יעיל ובטוח יותר.

| סמל   | משמעות  |
|---|---|
|    | GBH 2-28<br>GBH 2-28 F: האזור המצופה באפור: ידית אחיזה (מצופה בחומר מונע החלקה) |
|   | דגם   |
|  | יש לקרוא בעיון את כל הנחיות הבטיחות והאזהרות                                    |
|  | לפני כל פעולת תחזוקה, נתק את כבל החשמל  |
|  | חבוש כפפות מגן  |
|  | חבוש בכל עת משקפי הגנה לעיניים  |
|  | חבוש משקפי מגן  |
|  | בקרת תגובת הפתע   |
|  | תפסנית לביט/מקדחה   |
|  | כיוון התנועה  |
|  | כיוון התגובה  |

| משמעות  | סמל   |
|---|---|
| מיכל איסוף אבק                                |    |
| מחזיק אביזר                                   |    |
| מתח הפעלה                                     | <b>P<sub>1</sub></b>  |
| אנרגיית אימפקט למכה<br>EPTA-Procedure 05/2009 | <b>E</b>  |
| מהירות ללא עומס                               | <b>n<sub>0</sub></b>  |
| קוטר קידוח מירבי                              | <b>∅</b>  |
| בטון  |    |
| פלדה  |   |
| עץ  |  |
| לבנים   |  |
| מקדח לקידוח עגול רחב                          |  |
| משקל בהתאם לתהליך EPTA- 01/2014               |  |
| דירוג הגנה                                    |  |

| משמעות                   | סמל   |
|--------------------------|---|
| פעולה אסורה              |    |
| פעולה מותרת              |    |
| שלב הבא בפעולה           |    |
| סיבוב ימינה/שמאלה        |    |
| קידוח ללא רטט            |    |
| קידוח רטט (פטישון)       |    |
| סיתות                    |    |
| הברגה                    |   |
| כיוון זווית האיזמל       |  |
| הפעלה                    |  |
| כיבוי                    |  |
| נעילת מתג הפעלה          |  |
| שחרור מתג ההפעלה         |  |
| מהירות איטית / קצב הלימה |  |
| מהירות גבוהה / קצב הלימה |  |
| פינוי                    |  |

#### היקף האספקה

פטישון, ידית עזר ומעצור עומק. כלי קידוח ואביזרים נוספים המתוארים כאן אינם חלק סטנדרטי באספקה. סקירה מקיפה אודות האביזרים ניתן למצוא בחוברת האביזרים.

## ייעוד השימוש בכלי החשמלי







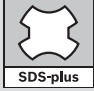



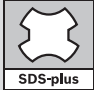
כלי זה מיועד לקידוח אימפקט בבטון, בלבנים ובקירות בלוקים וכן לעבודות סיתות. פטישון זה מתאים לקידוח ללא רטט בעץ, מתכת, קרמיקה ופלסטיק וכן מתאים לביצוע הברגה.

## נתונים טכניים

הנתונים הטכניים של הפטישון מופיעים בטבלה בעמוד 6. הערכים המובאים תקפים למתח נומינלי [U] של 230V. במתחים ובדגמים אחרים, נתונים אלו עשויים להשתנות.

## הרכבה הפעלה

הטבלה הבאה מציגת את הפעולות שיש לבצע בעת הרכבה והפעלה של הכלי. הנחיות מפורטות לביצוע כל פעולה מופיעות בצד. בהתאם לסוג הפעולה, דרושות הוראות שונות בשילובים שונים. הכר את הנחיות הבטיחות.

| פעולה                                  | מספר | נא לשים לב  | עמוד |
|--|------|---|------|
| בחירת תפסנית לקידוח (GBH 2-28 F)       | 1    |   | 7    |
| הסרת תפסנית להחלפה מהירה (GBH 2-28 F)  | 2    |    | 8    |
| הרכבת תפסנית להחלפה מהירה (GBH 2-28 F) | 3    |    | 8    |
| הרכבת אביזר SDS-plus:                  | 4    |     | 9    |
| הסרת אביזר SDS-plus:                   | 5    |    | 9    |
| הרכבת כלים בעלי בסיס עגול (GBH 2-28 F) | 6    |    | 10   |
| בחירת מצב ההפעלה ואת כיוון הסיבוב      | 7    |   | 10   |
| שינוי זווית הסיתות (Vario-Loack)       | 8    |    | 11   |
| שינוי מיקום ידית העזר                  | 9    |   | 12   |
| כיוון עומק הקידוח X                    | 10   |   | 12   |
| הרכבת חיבור לשואב אבק (Saugfix)        | 11   |   | 13   |

|    |  |    |  |                            |
|----|--|----|--|----------------------------|
| 13 |  | 12 |  | הרכבת צינור איסוף אבק      |
| 14 |  | 13 |  | כיבוי והפעלה וקביעת מהירות |
| 14 |  | 14 |  | נעילת מתג ההפעלה           |
| 14 |  | 15 |  | שחרור מתג ההפעלה           |
| 15 |  | -  |  | בחירת אביזרים              |

### פינוי המכשיר

יש לשמור על המכשיר, על האביזרים ועל האריזה למחזור ידידותי לסביבה. אין להשליך כלי עבודה חשמליים לאשפה הביתית!



### תחזוקה וניקיון

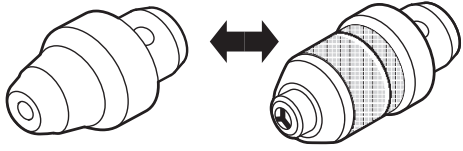
לעבודה בטוחה ונכונה, יש לשמור על המכשיר ועל פתחי האוורור נקיים. במקרה ויש צורך להחליף את כבל החשמל, יש לעשות זאת על ידי איש שירות מוסמך מטעם Bosch בלבד.

### שירות ללקוח לאחר מכירה

השירות ללקוחות שלנו לאחר מכירה כולל מענה לשאלות בענייני תחזוקה ותיקונים של המוצר וכן בעניין חלקי חילוף. בכל ההתכתבויות והזמנות חלקי החילוף, יש לציין את הדגם בן 10 הספרות המופיע על לוחית המוצר.

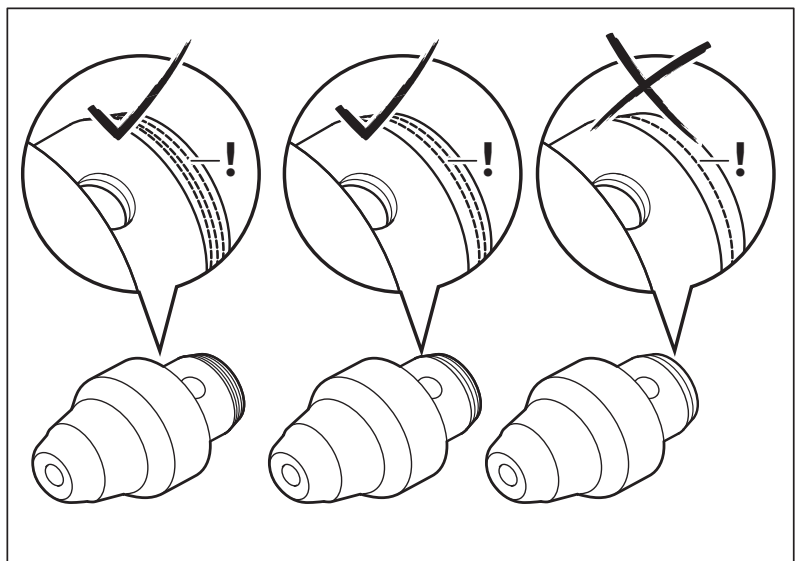
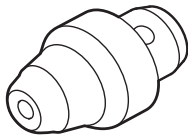
|        |       | GBH 2-28      | GBH 2-28                       | GBH 2-28 F    | GBH 2-28 F                     |
|--------|-------|---------------|--------------------------------|---------------|--------------------------------|
|        |       | 3 611 B67 5.. | 3 611 B67 55.<br>3 611 B67 5B. | 3 611 B67 6.. | 3 611 B67 6B.<br>3 611 B67 65. |
| P1     | W     | 880           | 850                            | 880           | 850                            |
| E      | J     | 3,2           | 3,2                            | 3,2           | 3,2                            |
| n0     | min-1 | 0-1300        | 0-1300                         | 0-1300        | 0-1300                         |
| Ø max. |       |               |                                |               |                                |
|        | mm    | 28            | 28                             | 28            | 28                             |
|        | mm    | 13            | 13                             | 13            | 13                             |
|        | mm    | 30            | 30                             | 30            | 30                             |
|        | mm    | 68            | 68                             | 68            | 68                             |
|        | kg    | 2,9           | 2,9                            | 3,1           | 3,1                            |
|        |       | ●             | ●                              | ●             | ●                              |

1

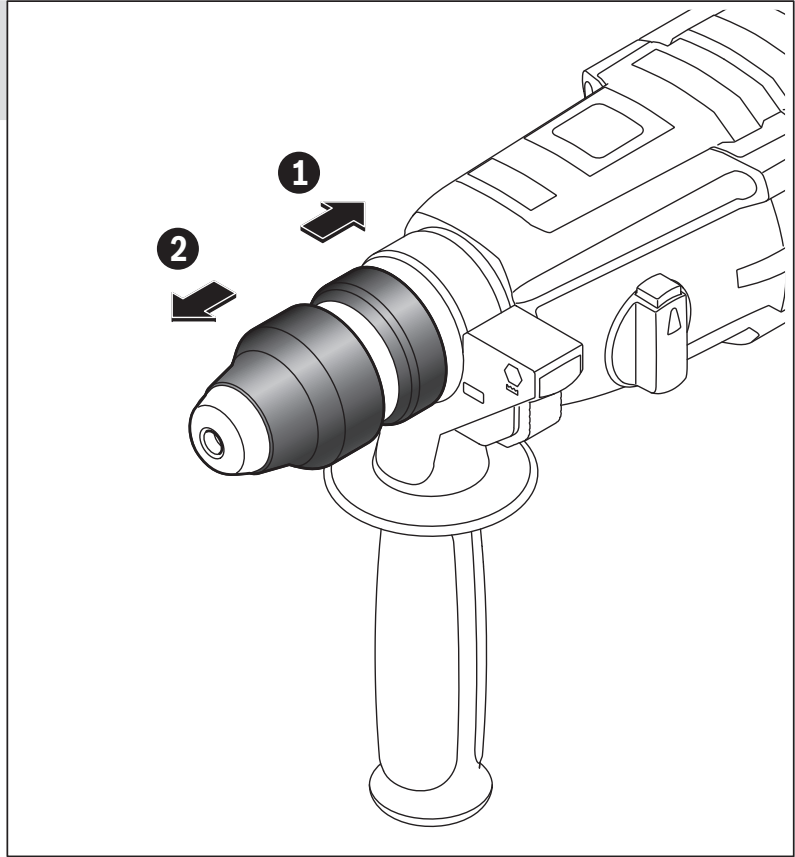
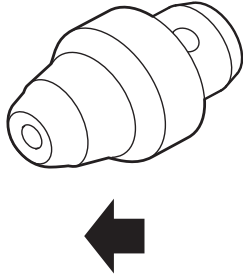


|  |  |      |
|--|--|------|
|  |  |      |
|  |  | <br> |
|  |  | <br> |
|  |  | <br> |

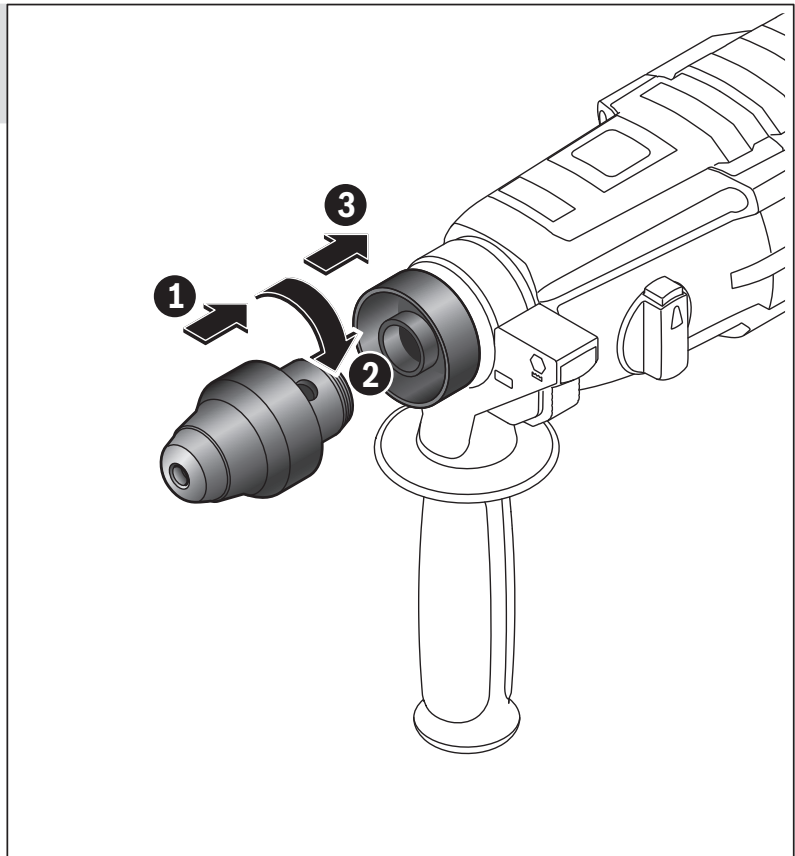
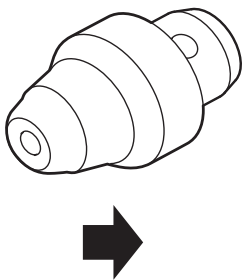
GBH 2-28 F



2

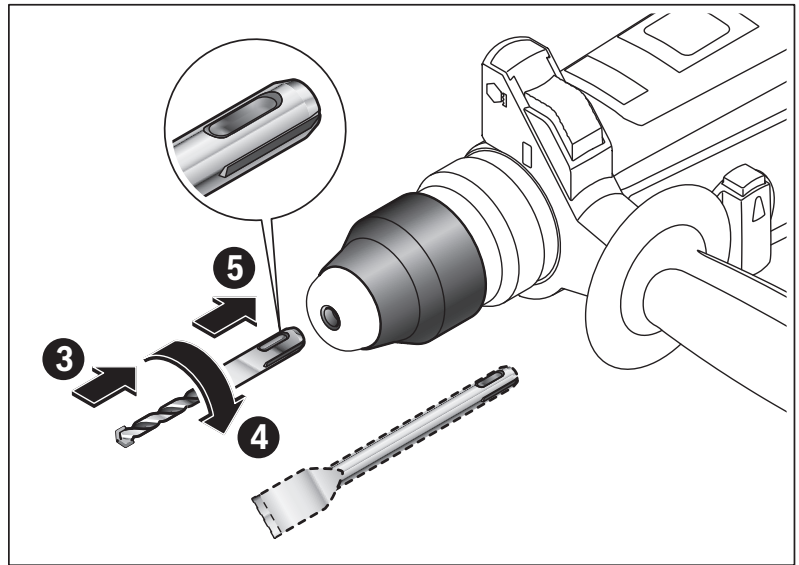
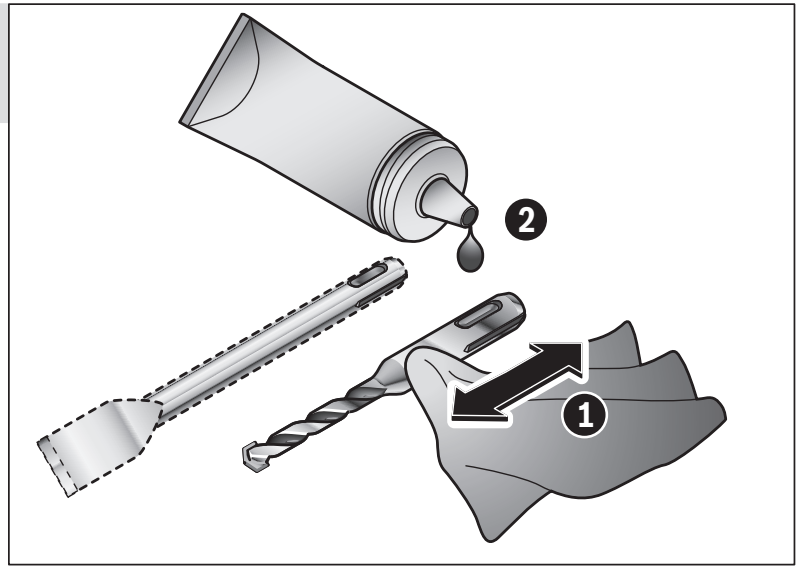
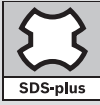


3

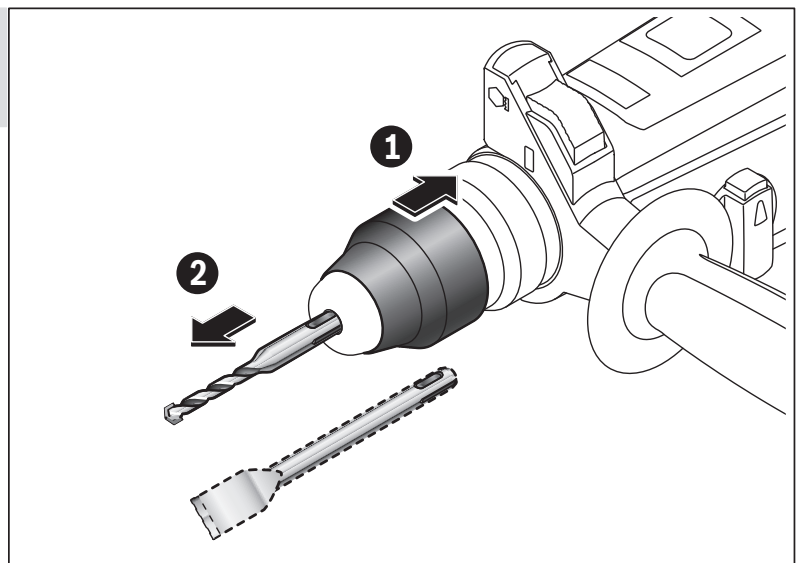




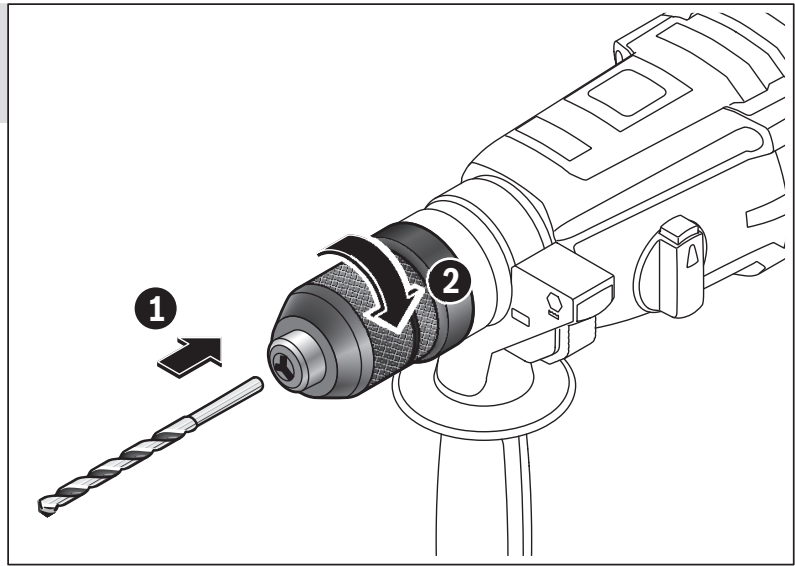
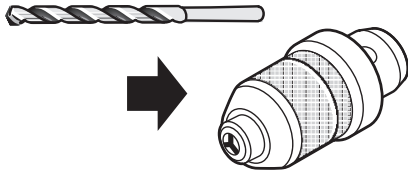
4



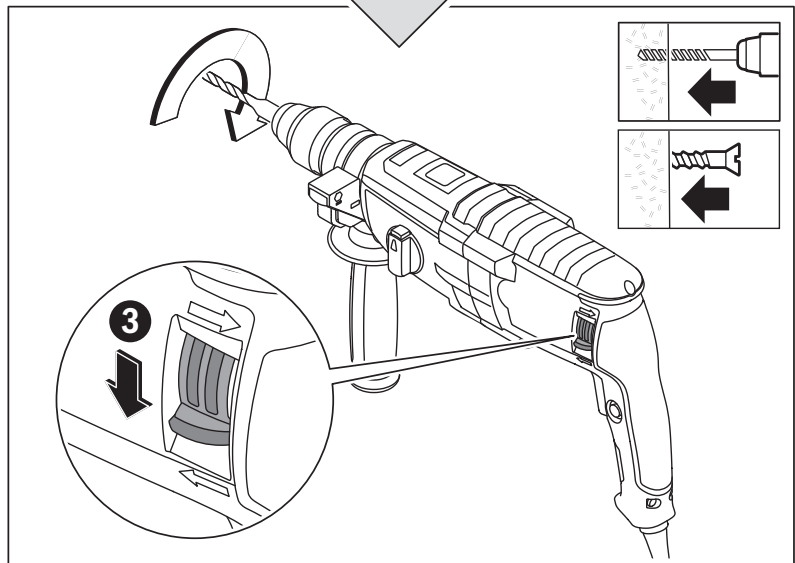
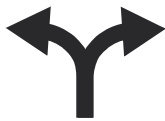
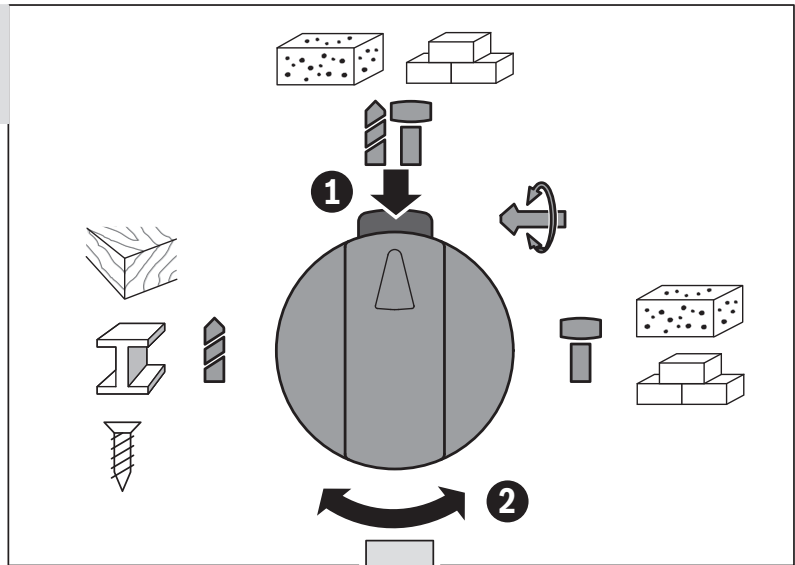
5

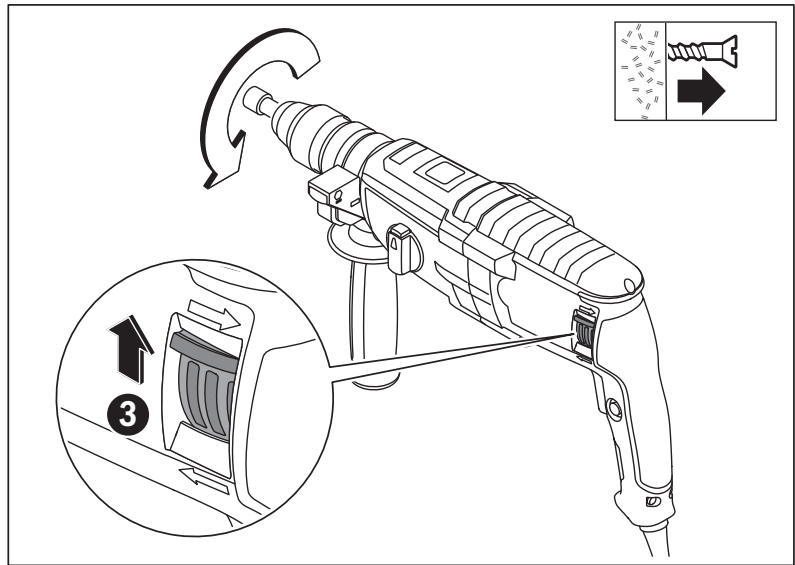
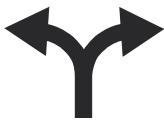
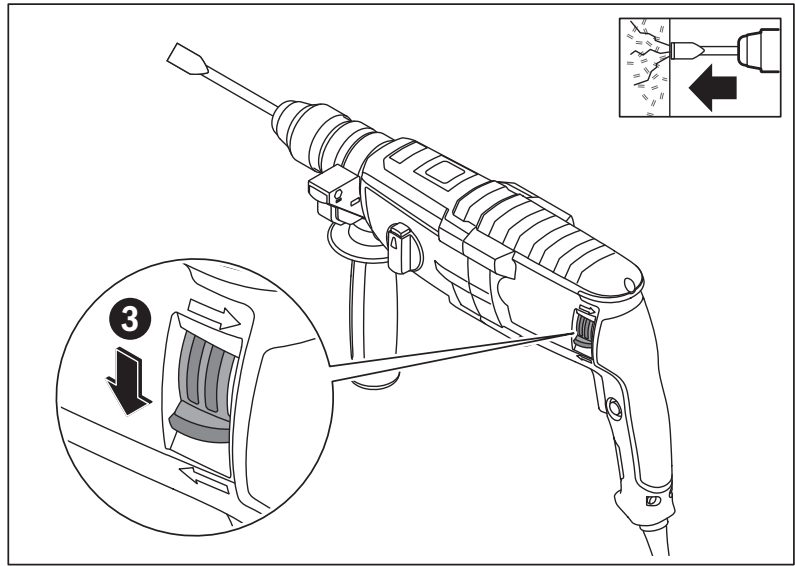
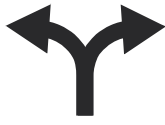


6

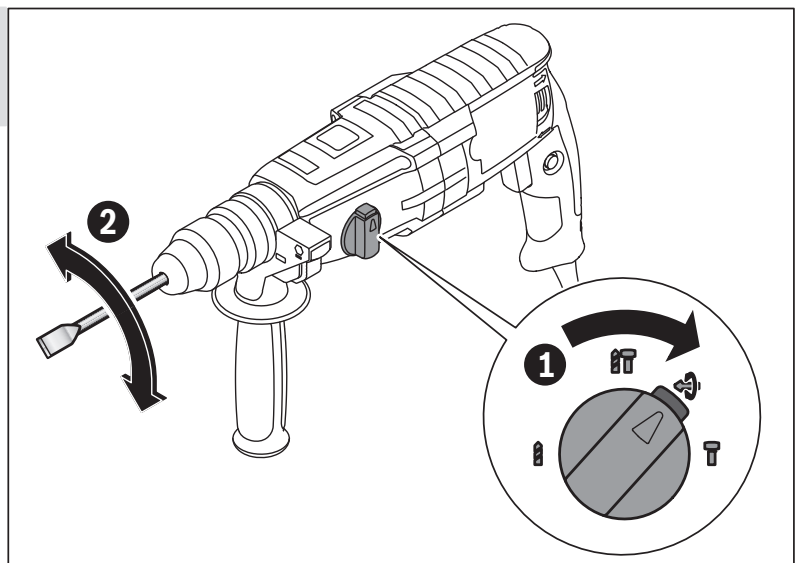
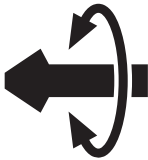


7

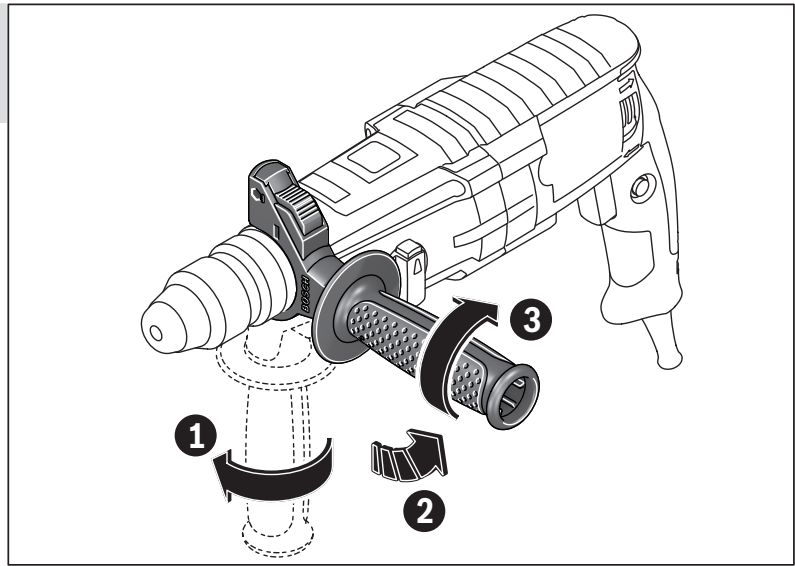
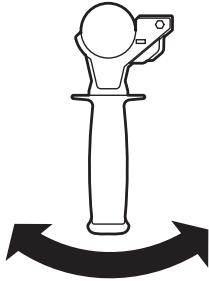




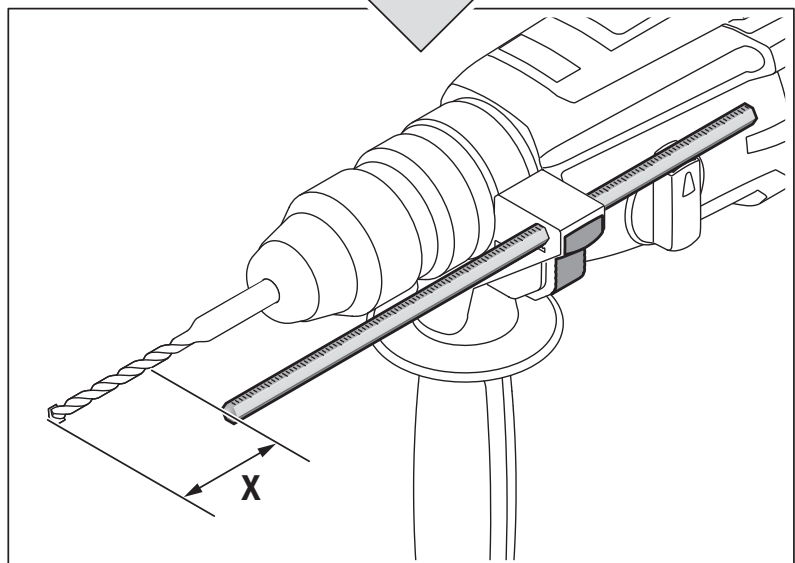
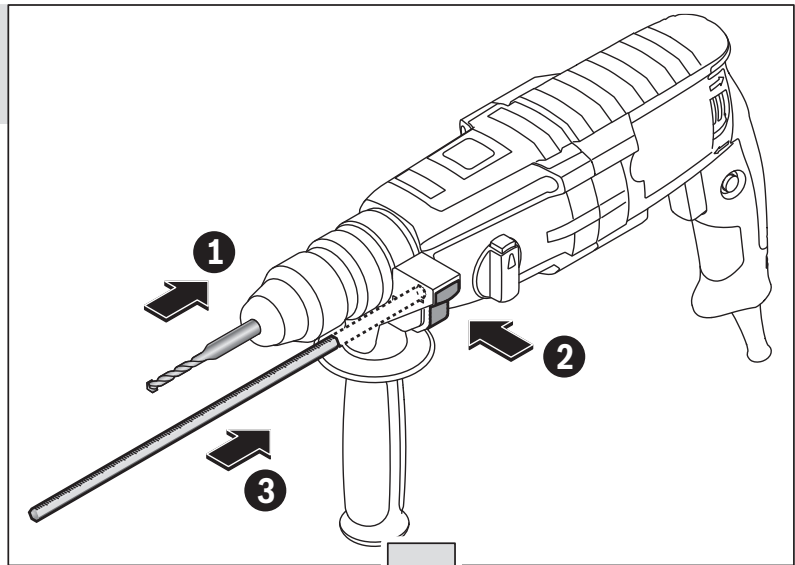
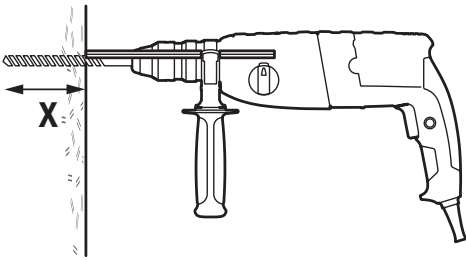
8



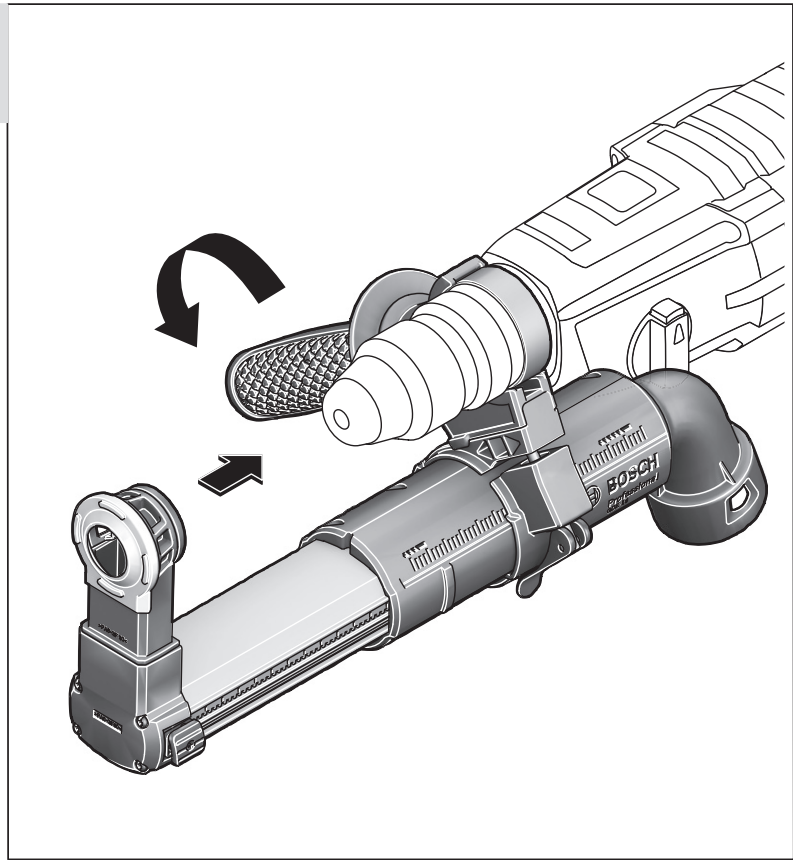
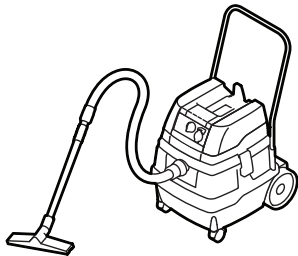
9



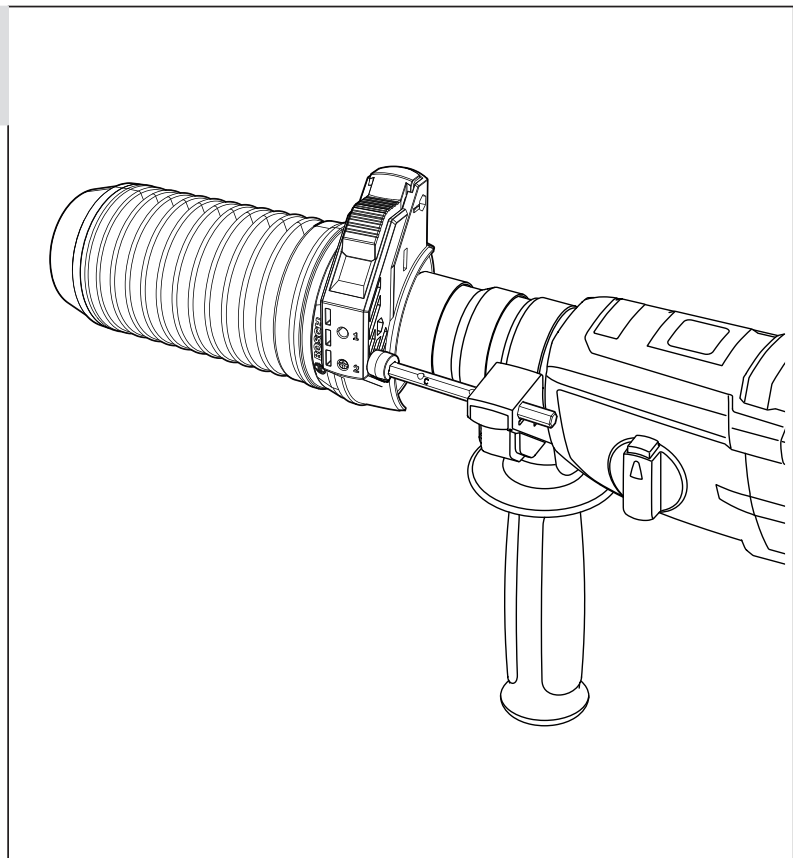
10



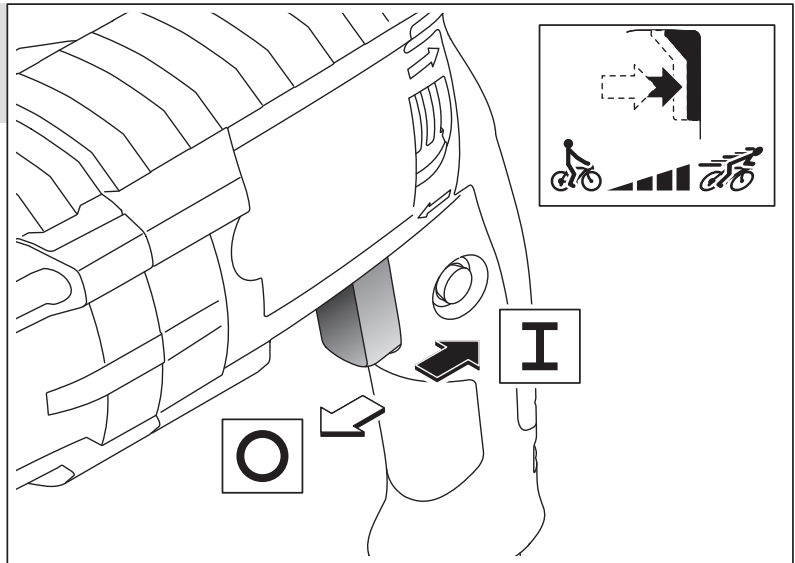
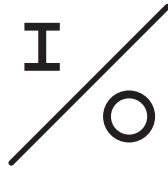
11



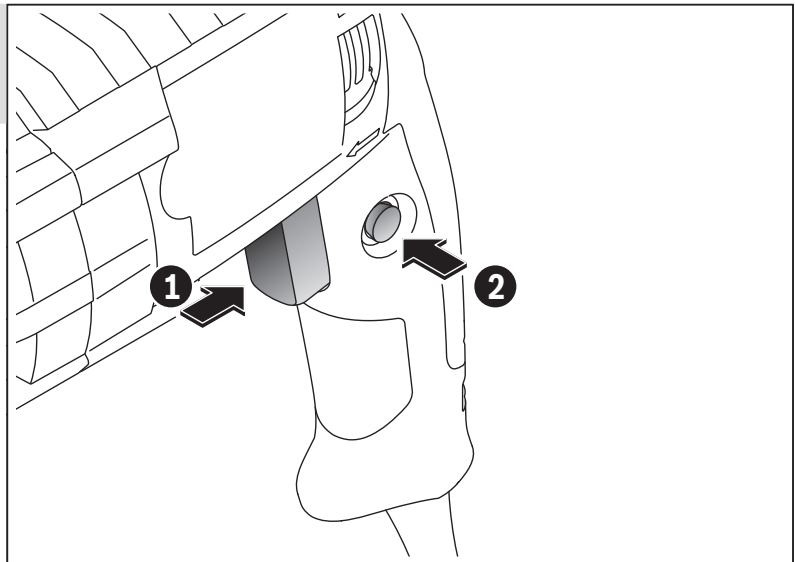
12



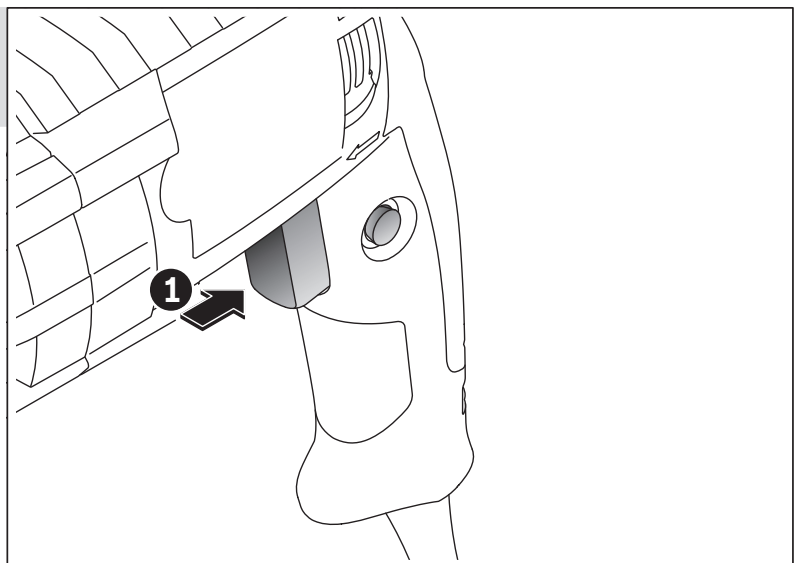
13

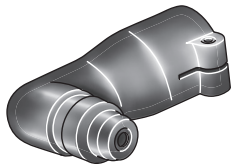


14

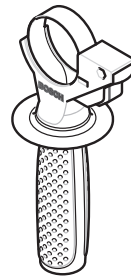


15

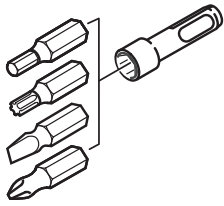




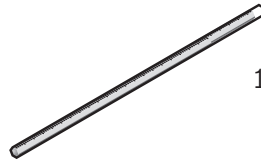
2 608 000 502



2 602 025 141



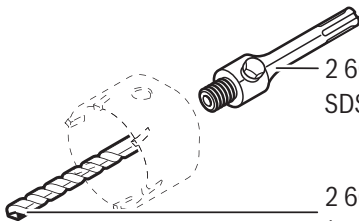
2 607 000 207



1 613 001 010



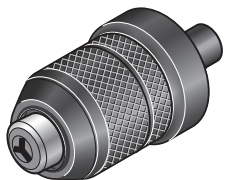
2 608 550 074 (Ø 40 mm)  
2 608 550 075 (Ø 50 mm)  
2 608 550 076 (Ø 68 mm)



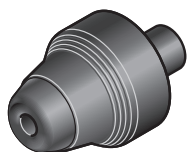
2 608 550 057  
SDS-plus

2 608 596 157  
(Ø 8 mm)

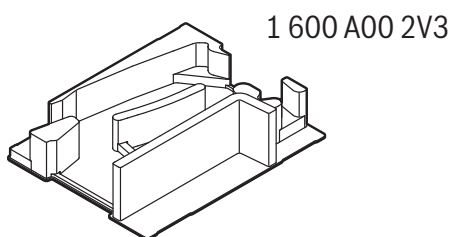
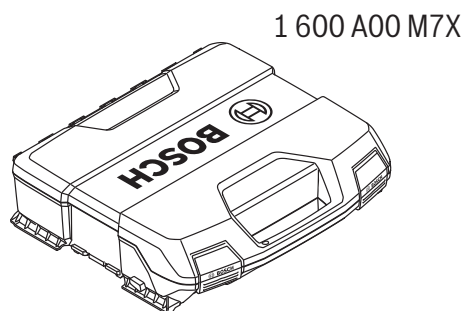
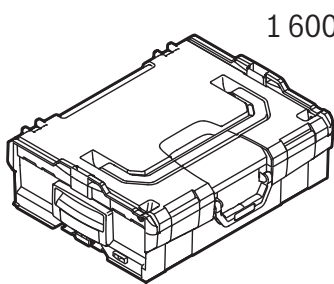
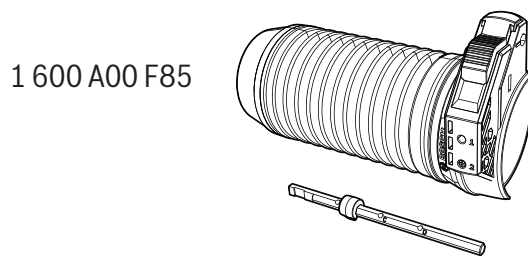
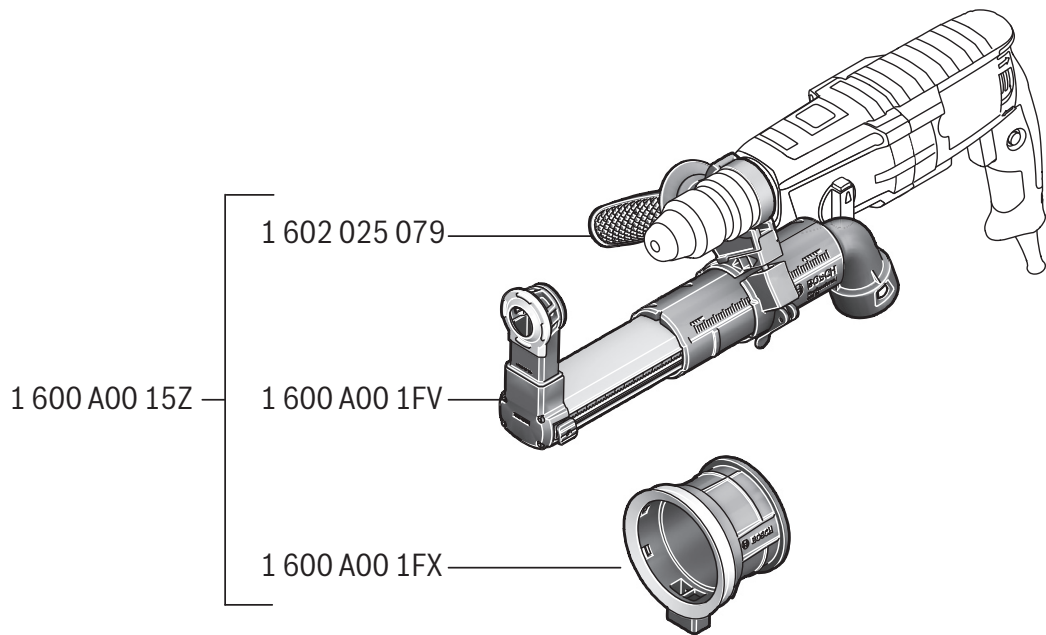
### GBH 2-28 F



2 608 572 212  
Ø 50 mm



2 608 572 213  
SDS-plus  
Ø 50 mm







---

היבואן ומעבדות השירות:

לדיקו בע"מ

רחוב לזרוב 31, ראשל"צ 7565434

טל. 03-9630040

פקס. 03-9630050

דוא"ל: [service@ledico.com](mailto:service@ledico.com)