

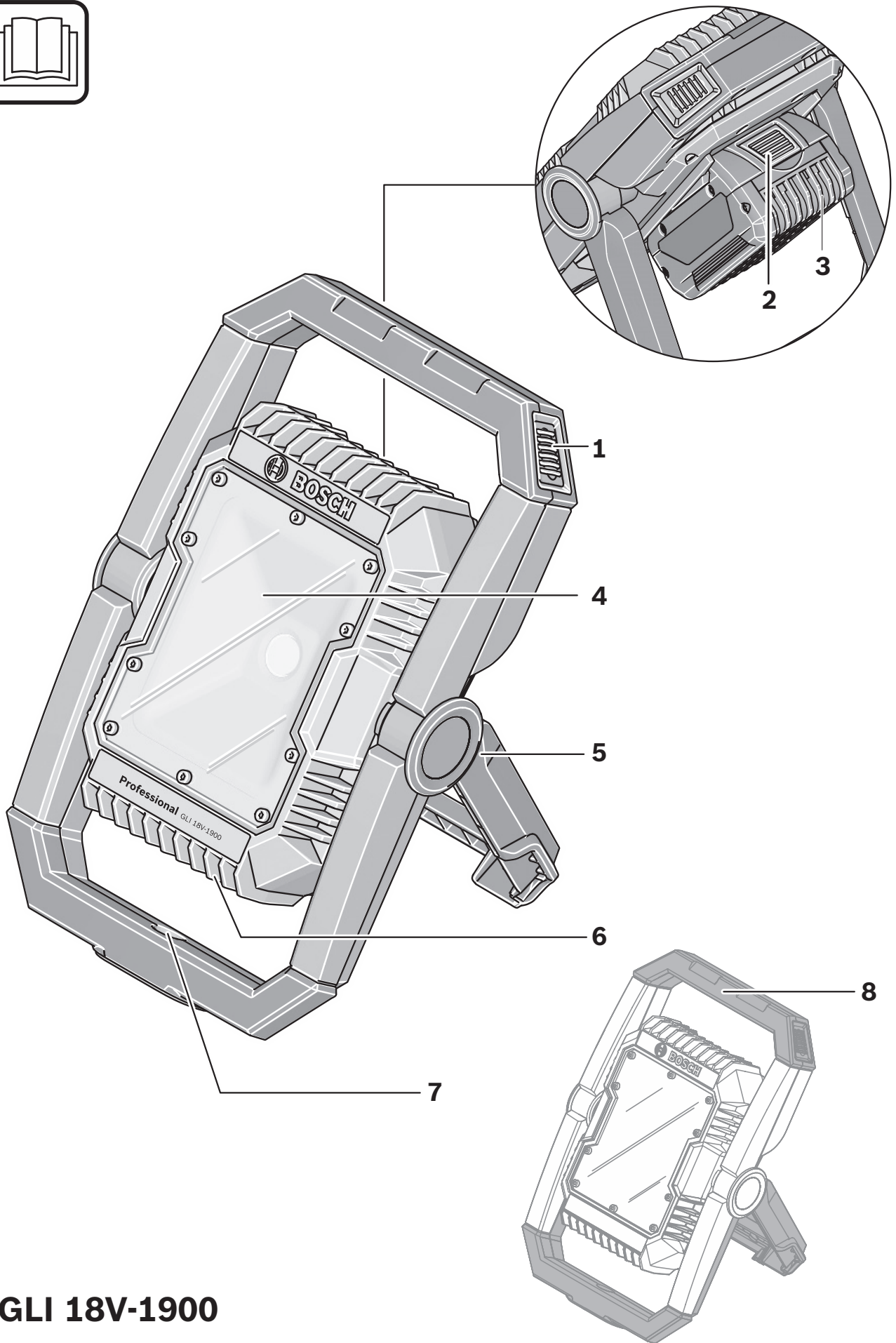
GLI 18V-1900 Professional

תאורת עבודה נטענת
1446.500

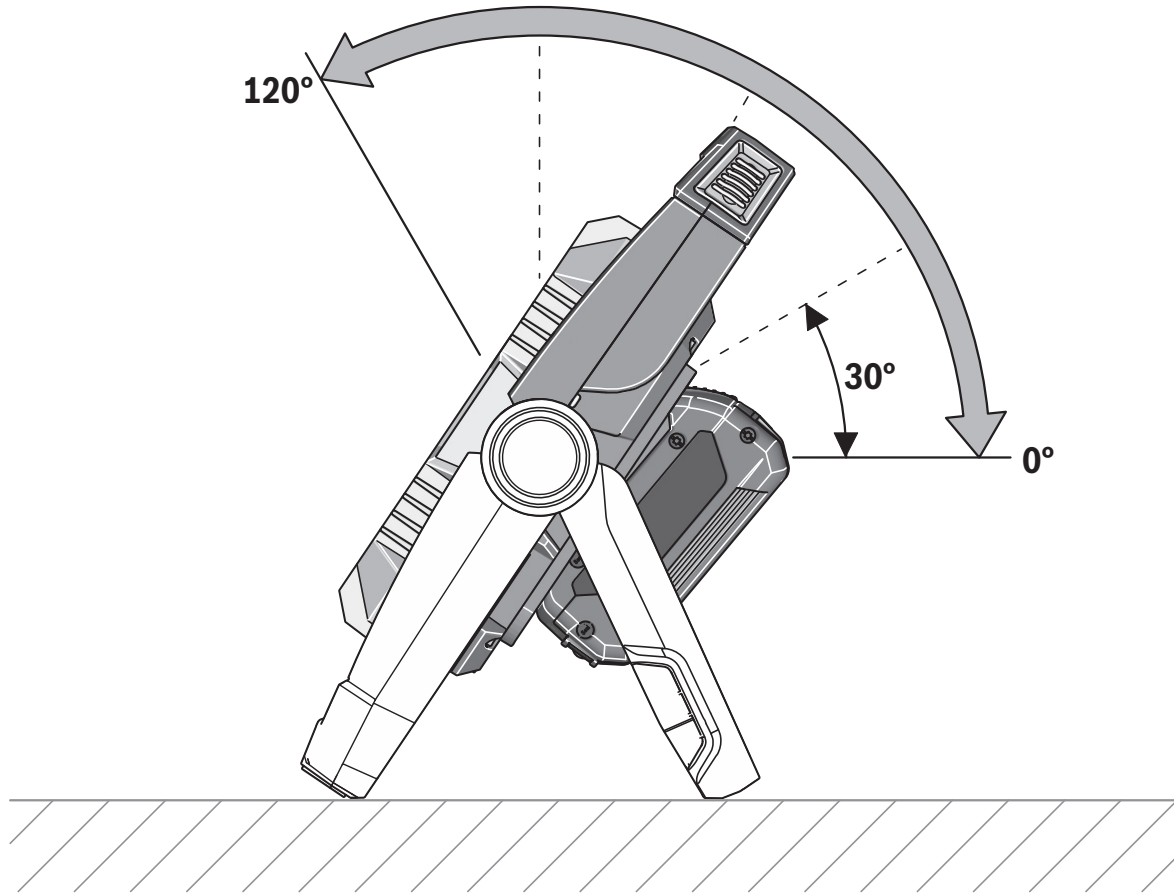


BOSCH





GLI 18V-1900

A

שמור על מרחק מינימום בין תאורת העבודה הנטענת לבין האזורים או העצמים המוארים. עצמים מוארים עלולים להתחמם יתר על המידה אם תאורת העבודה קרובה מדי.



תאורת עבודה זו, אינה מיועדת לשימוש על ידי ילדים או על ידי אנשים עם מוגבלויות פיזיות, תחושתיות או מנטליות וכן אנשים שאינם מנוסים ומכירים את המכשיר.

תאורת עבודה זו, מתאימה לשימוש על ידי ילדים מגיל 8 ומעלה ועל ידי אנשים עם מוגבלויות פיזיות תחושתיות או מנטליות וכן אנשים שאינם מנוסים, כל עוד האדם האחראי עליהם ועל בטיחותם הורה להם לעשות כן והנחה אותם לפעול באופן בטוח והבהיר להם את הסכנות הכרוכות בכך. אחרת קיימת סכנה של הפעלה לא נכונה וכתוצאה מכך פגיעה גופנית.

אחוז אך ורק בידית האחיזה לצורך נשיאה או כיוון של תאורת העבודה הנטענת. צלעות הקירור עלולות להתחמם מאד בזמן עבודה.

אין לפתוח את הסוללה. סכנת התחשמלות.

הגן על הסוללה מפני חום כגון אור שמש ישיר, אש, מים ולחות. סכנת התפוצצות.



כאשר הסוללה אינה בשימוש, אחסן אותה הרחק מחפצי מתכת כגון מהדקי נייר, מטבעות, מפתחות, מסמרים, ברגים או כל חפץ מתכתי קטן אחר אשר עלול לסגור מעגל בין קטבי הסוללה. חיבור בין קוטבי הסוללה עלול לגרום לדליקה.

כתוצאה מפגיעה בגוף הסוללה, נוזלים עלולים לדלוף. הימנע ממגע! במקרה של מגע, שטוף עם מים. אם הנוזלים חודרים לעיניים, פנה לקבלת טיפול רפואי. הנוזל הנפלט מהסוללה עלול לגרום לצריבה או לכוויות.

הנחיות בטיחות

הנחיות בטיחות לתאורת עבודה נטענת



אזהרה - יש לקרוא בעיון את כל הנחיות הבטיחות והאזהרות. אי ציות להנחיות הבטיחות ולאזהרות עלול לגרום להתחשמלות, לדליקה או לפגיעה חמורה.

- ▶ נא לקרוא ולהבין את כל הנחיות הבטיחות ואת הוראות השימוש של הסוללה המסופקת.
- ▶ נהג בתאורת העבודה במשנה זהירות. תאורת העבודה מייצרת חום רב, אשר עלול לגרום לסכנת התלקחות או פיצוץ.
- ▶ אין להפעיל את תאורת העבודה במקומות המהווים סיכון.
- ▶ לאחר כיבוי אוטומטי של תאורת העבודה הנטענת, אין ללחוץ על מתג ההפעלה. הסוללה עלולה להינזק.
- ▶ אין לכוון את אלומת האור על אנשים, חיות ואין לבהות ישירות בתוך קרן הלייזר בעצמך, גם לא ממרחק.
- ▶ יש להשתמש אך ורק באביזרים מקוריים של Bosch.
- ▶ אין לכסות את תאורת העבודה בזמן הפעלתה. נורת התאורה מתחממת בזמן עבודה ועלולה לגרום לכוויות.
- ▶ אין להפעיל את תאורת העבודה בכביש עם תעבורה. תאורת העבודה אינה מורשית לשימוש כתאורה בכבישים.
- ▶ לפני כל עבודה על המכשיר עצמו (לדוגמה ניקוי) כמו גם בזמן אחסון ושינוע, יש להסיר את הסוללה מהמכשיר.
- ▶ אין לאפשר לילדים להפעיל את תאורת העבודה הנטענת. מוצר זה מיועד לשימוש מקצועי בלבד. ילדים עלולים לעורר עצמים או אחרים בלא מתכוון.

זהירות! אין לבהות ישירות באלומת האור לפרקי זמן ממושכים. הקרינה האופטית עלולה להזיק לעיניים.



- ◀ במקרה של נזק ושימוש לא נכון בסוללה, אדים עלולים להצטבר. יש לאוורר את המקום ולפנות לקבלת טיפול רפואי במקרה הצורך. האדים עלולים להפריע למערכת הנשימה.
- ◀ טען את הסוללה רק באמצעות המטען המסופק על ידי היצרן. מטען המתאים לסוג אחד של סוללה עלול לגרום לדליקה בעת שימוש בסוג סוללה אחר.
- ◀ השתמש בסוללה רק עם מוצר ה-Bosch שברשותך. כך תגן על הסוללה מפני עומס יתר.
- ◀ הסוללה עלולה להינזק על ידי חפצים חדים כגון מסמרים או מברגים או כאשר מופעל עליה כוח חיצוני. קצר פנימי עלול להתרחש וכתוצאה מכך הסוללה עלולה להידלק, להעלות עשן, להתפוצץ או להתחמם יתר על המידה.
- ◀ מנע הצטברות של אבק במקום העבודה. אבק עלול להידלק בקלות.

תיאור המוצר ומאפיינים

בעת קריאת הוראות ההפעלה, פרוש לפניך את הדפים עם איורי ההמחשה.

יעוד השימוש בכלי החשמלי

תאורת העבודה הנטענת מיועדת לתאורה ניידת במקומות מוגבלי גישה וכן לפרקי זמן קצרים במקומות יבשים בתוך הבית או מחוץ לבית ואינה מתאימה לתאורה כללית בחדר.

מאפייני המוצר

מספרי המאפיינים מתייחסים למספורים המופיעים באיור הגרפי של המכשיר.

- 1 מתג הפעלה וכיבוי
- 2 לחצן שחרור סוללה
- 3 מטען סוללה*
- 4 בית הנורה
- 5 תושבת
- 6 צלעות קירור
- 7 הכנה לחיבור על חצובה 5/8"
- 8 ידית נשיאה

* האביזרים הללו אינם כלולים באספקה רגילה של המוצר. סקירה מקיפה אודות האביזרים ניתן למצוא בחוברת האביזרים.

נתונים טכניים

| תאורת עבודה נטענת | | GLI 18V-1900 |
|----------------------------|--------|--------------------------------------|
| דגם | | ..D46 4 601 3 |
| מתח | =V | 18 14.4 |
| משך זמן תאורה (בקירוב) | min/Ah | 40-50 |
| עוצמת תאורה | lm | 1900 |
| טמפ' סביבה מותרת | | |
| - בזמן טעינה | C° | +45...0 |
| - בזמן הפעלה * ובזמן אחסנה | C° | +50...-20 |
| סוללות מומלצות | | GBA 14,4 GBA 18 V ... GBA 18 V ... W |
| מטענים מומלצים | | ..AL 18 GAL 3680 GAL **18...W |

הרכבה

הטענת הסוללה (אביזר)

שים לב: הסוללה המסופקת מגיעה כשהיא טעונה באופן חלקי. להבטחת הספק עבודה מרבי, יש להטעין את הסוללה במלואה במטען, לפני הפעלה בפעם הראשונה. סוללת הליתיום ניתנת לטעינה בכל עת ללא גריעה מאורך החיים שלה.

הפרעה לפעולת ההטענה אינה פוגעת בסוללה. סוללת הליתיום מוגנת מפני טעינת יתר באמצעים אלקטרוניים. כאשר הסוללה ריקה, המכשיר מכובה באמצעי הגנה: אין להמשיך וללחוץ על מתג ההפעלה לאחר כיבוי אוטומטי של המכשיר. הסוללה עלולה להיות פגומה. - כדי להוציא את הסוללה 3, לחץ על לחצן שחרור הסוללה 2 ודחוף את הסוללה קדימה לכיוון הצד האחורי של תאורת העבודה הנטענת. אין צורך להפעיל כוח שים לב להערות בדבר פינוי לאשפה.

הפעלה

הפעלה ראשונית

הכנסת הסוללה

הכנס את הסוללה הטעונה 3 לתוך בית הנורה 4 עד שהיא מתיישבת במקומה ומיושרת עם בית הנורה 4.

העמדת התאורה

בזהירות, פתח את התושבת ומקם את תאורת העבודה הנטענת על הרצפה. וודא כי אתה מניח את התאורה במקום יציב.

חיבור לחצובה

באמצעות החיבור לחצובה 7 ניתן למקם את תאורת העבודה הנטענת על חצובה. - חזק את הבורג 5/8" וודא כי אתה מניח את החצובה במקום יציב.

הטיית בית הנורה (ראה איור A)

בית הנורה מחובר לידיית הנשיאה. ניתן להטות את בית הנורה לפי 5 מצבים באמצעות הידית.

הפעלה וכיבוי

להפעלת תאורת העבודה הנטענת, לחץ על מתג ההפעלה/כיבוי 1. לכיבוי התאורה, לחץ על מתג ההפעלה/כיבוי 1 שוב. לחיסכון בחשמל, הפעל את המכשיר רק בעת הצורך.

כיוון עוצמת ההארה

לחץ לחיצה קצרה על לחצן ההפעלה 1 כדי להפעיל את התאורה בעוצמה המרבית. לכיוון עוצמת התאורה בשתי רמות, לחץ והחזק את לחצן ההפעלה 1 עד לקבלת העוצמה הרצויה.

הגנה מפני הפעלה בטמפ' גבוהה

כאשר טמפ' צלעות הקירור עולה על 60 מעלות, תאורת העבודה תיכבה. יש לאשר לתאורת העבודה הנטענת להתקרר ולאחר מכן ניתן להפעילה שוב.

עצות לעבודה

מעט לפני שתאורת העבודה הנטענת תיכבה בגלל סוללה ריקה, היא תהבהב 3 פעמים ותפעל בעוצמה מוחלשת.

תחזוקה וטיפול

תחזוקה וניקיון

◀ לא ניתן להחליף את המנורה. אם המנורה פגומה, יש להחליף את כלל המכשיר. כאשר הסוללה אינה פעילה יותר, פנה למרכז שירות מוסמך על ידי Bosch. תאורת העבודה הנטענת אינה דורשת תחזוקה ואינה כוללת חלקים שיש להחליף או לתחזק. לשמירה על תאורת העבודה הנטענת במצב טוב, יש לנקות את מגן הפלסטיק עם מטלית יבשה ורכה. אין לנקות את התאורה באמצעות חומרי ניקוי

שינוע

סוללות הליתיום הכלולות עומדות בדרישות תקנות חומרים מסוכנים ניתן לשנע את הסוללות ברכב ללא דרישות מיוחדות.

כאשר משנעים את הסוללות דרך צד שלישי (כגון טיסה או חברת שילוח), יש לנקוט במספר צעדים הנוגעים לאריזה ולסימון המשלוח. להכנת הסוללות למשלוח, התייעץ עם מומחה להובלת חומרים מסוכנים. סוללות יש לשנע רק כאשר גוף הסוללה שלם. כסה באמצעות סרט הדבקה מגעים חשופים וארוז את הסוללה כך שלא תנוע בתוך האריזה. בדוק את התקנות בעניין שינוע מוצרים מסוג זה.

פינוי המכשיר

יש לשמור על המכשיר, על האביזרים ועל האריזה למחזור ידידותי לסביבה.



אין להשליך כלי עבודה חשמליים לאשפה הביתית!

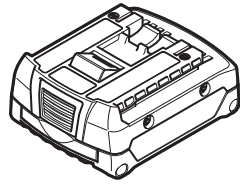
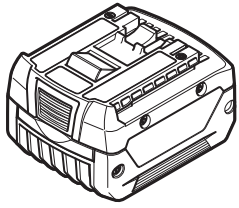
חבילת סוללות/ סוללות

Li-Ion

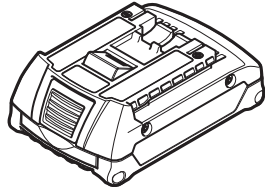
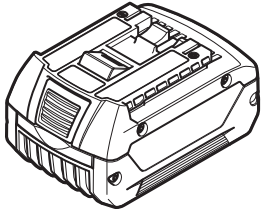
יש לפעול על פי ההנחיות בסעיף שינוע.



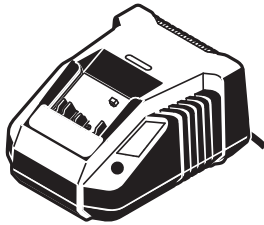
ט.ל.ח.



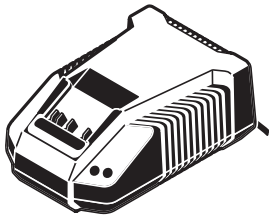
GBA 14,4V ..



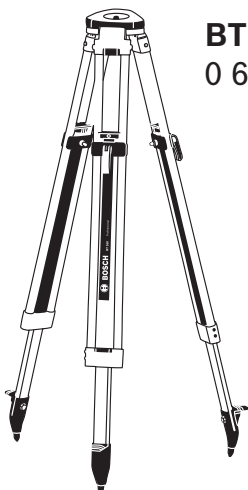
**GBA 18 V..
GBA 18 V... W**



AL 1820 CV



AL 1860 CV



BT 160
0 601 091 200



BT 170 HD
0 601 091 300

היבואן ומעבדות השירות:

לדיקו בע"מ

רחוב לזרוב 31, ראשל"צ 7565434

טל. 03-9630040

פקס. 03-9630050

דוא"ל: service@ledico.com