

GSS Professional

140-1 A | 160-1 A | 160-1 A Multi

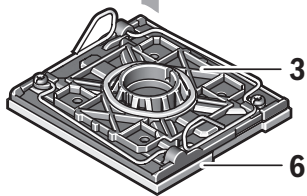
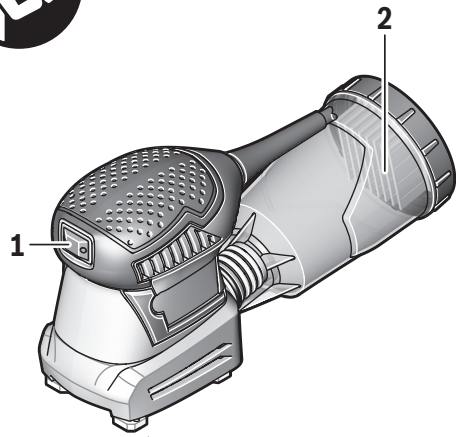
מלטשת רוטטת

עם בסיסים מתחלפים

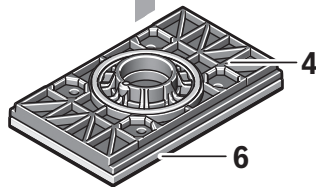


BOSCH

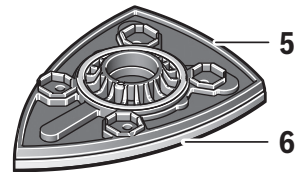
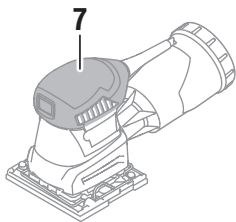
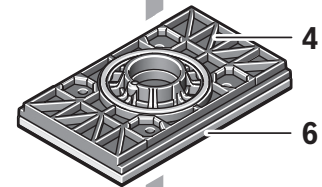
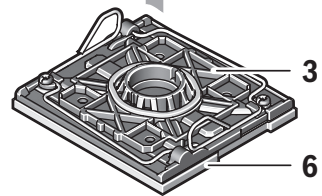




GSS 140-1 A

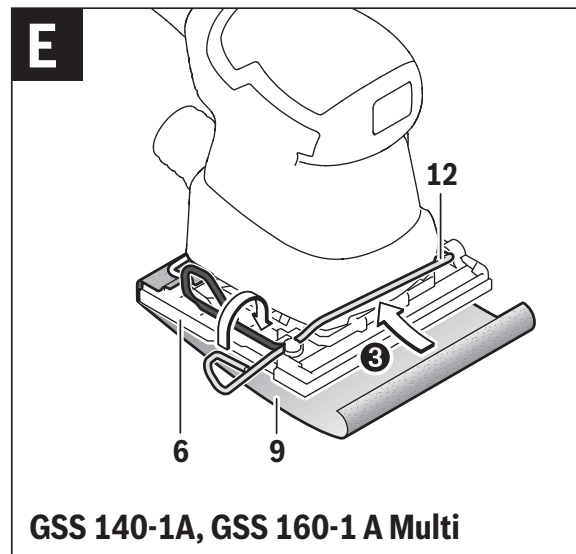
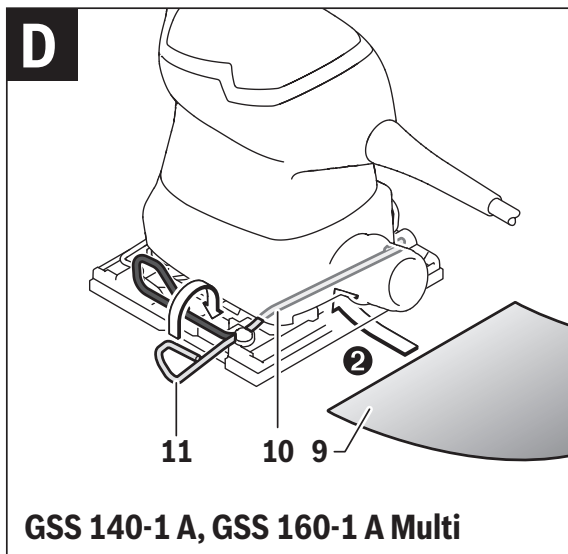
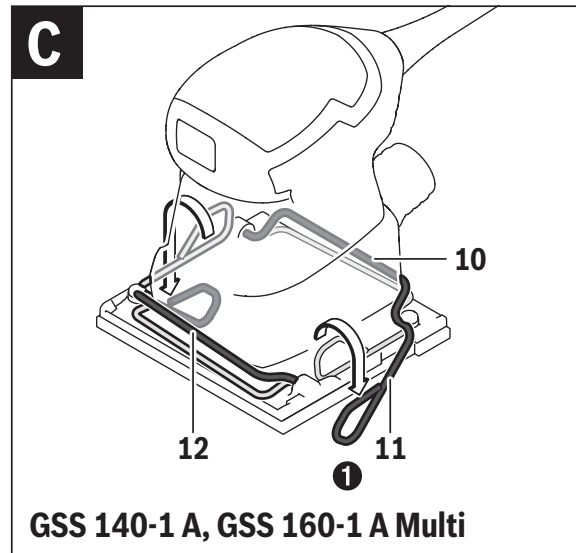
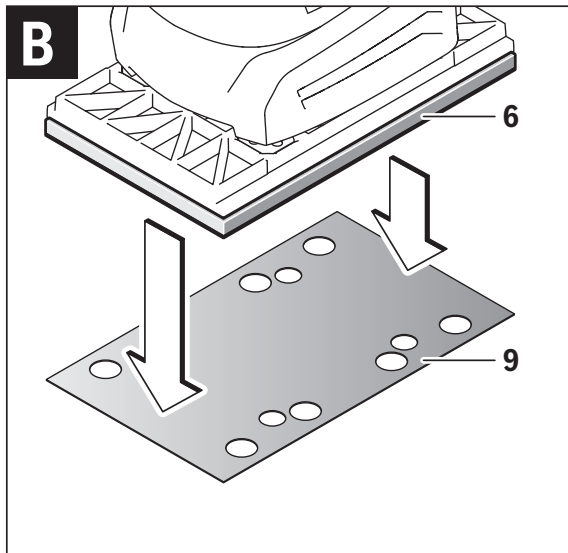
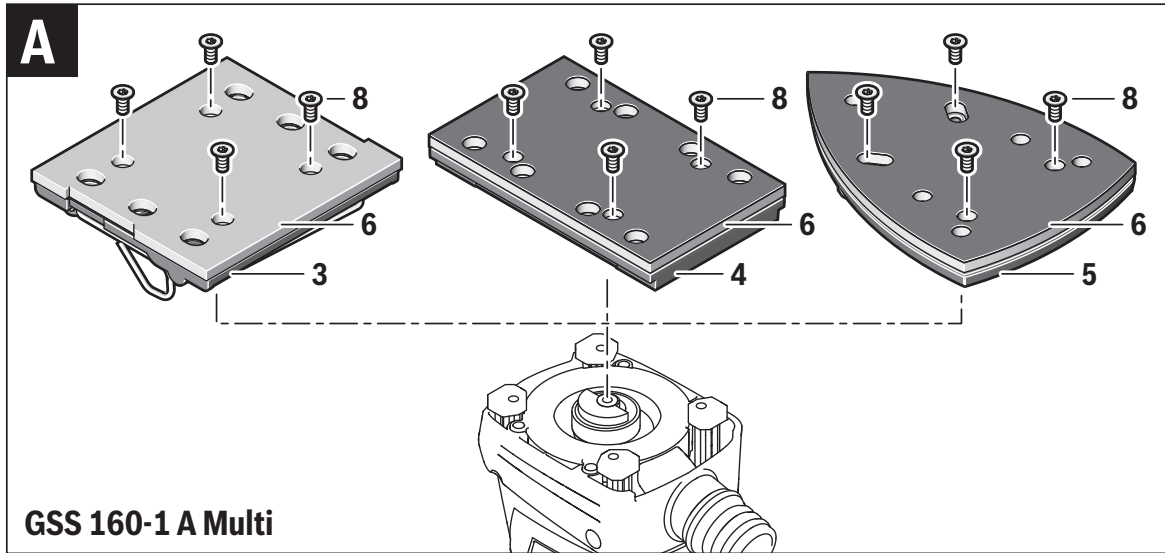


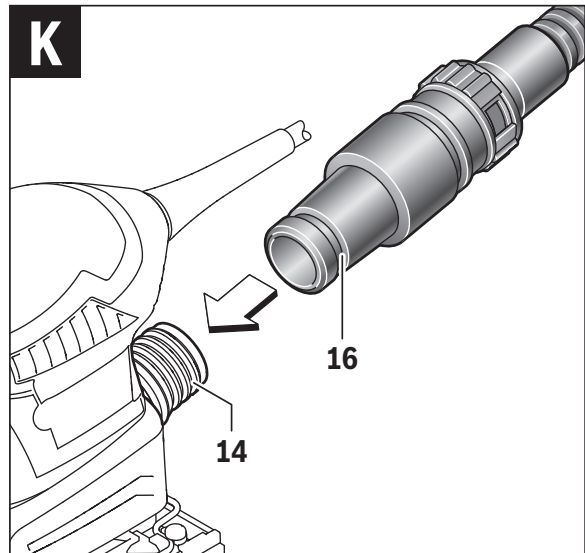
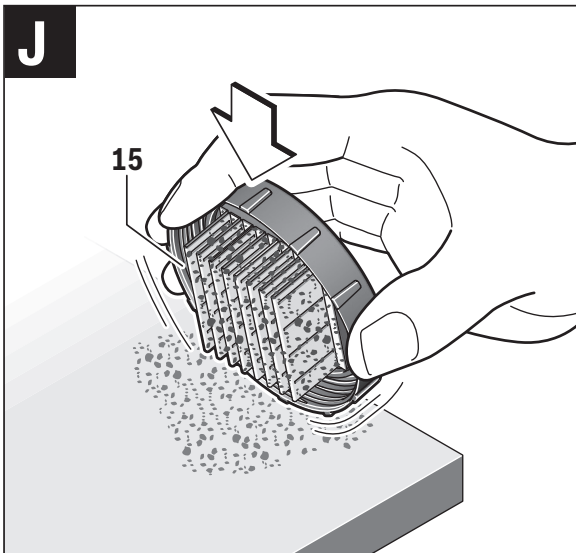
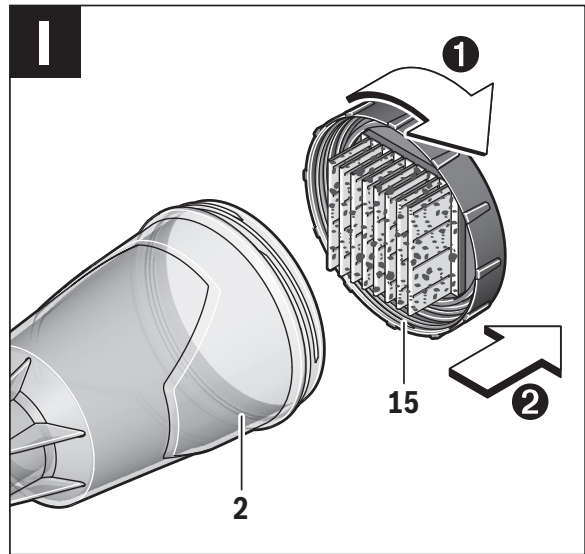
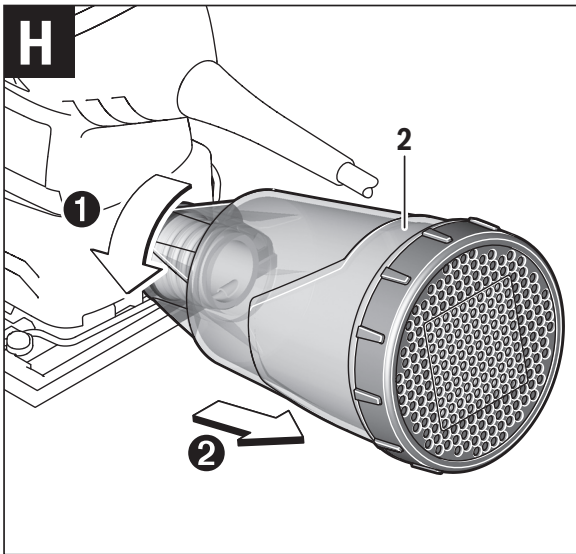
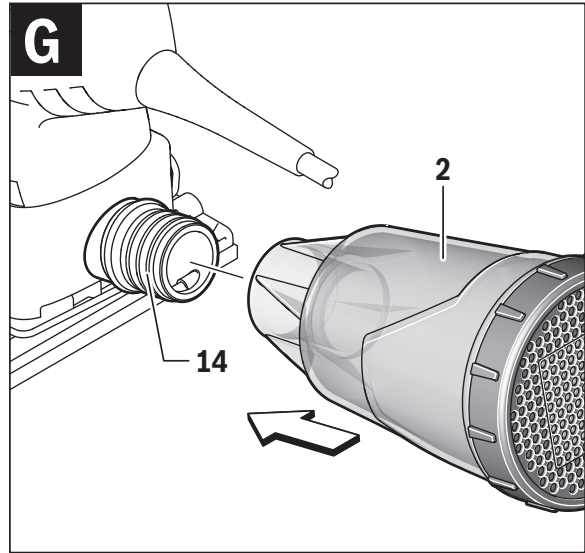
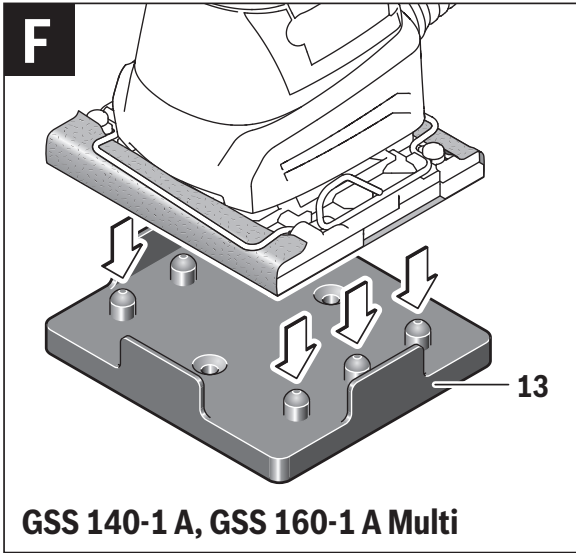
GSS 160-1 A



GSS 160-1 A Multi

- GSS 140-1 A**
- GSS 160-1 A**
- GSS 160-1 A Multi**





הנחיות בטיחות

אזהרות כלליות לכלי עבודה חשמליים

⚠ אזהרה - יש לקרוא בעיון את כל הנחיות הבטיחות והאזהרות. אי ציות להנחיות הבטיחות ולאזהרות עלול לגרום להתחשמלות, לדליקה או לפציעה חמורה.

שמור על הוראות הפעלה לעיון עתידי.

המונח "כלי עבודה חשמלי" מתייחס לכלי עבודה חשמלי המופעל באמצעות כבל חשמלי או ללא כבל.

בטיחות באזור העבודה

⚠ הקפד לשמור על מקום העבודה נקי ומואר היטב. מקומות מוצלים או חשוכים מזמינים תקלות.

⚠ אין להפעיל את הכלים החשמליים בסביבה נפיצה כגון בקרבת נוזלים דליקים, גזים או אבק. כלי העבודה החשמליים יוצרים ניצוצות אשר עלולים להצית את האבק או את האדים.

⚠ שמור על ילדים הרחק ממקום הפעלת כלי העבודה החשמליים. הפרעות בריכוז עלולות לגרום לך לאבד שליטה.

בטיחות בחשמל

⚠ התקע החשמלי של כלי העבודה חייב להתאים לשקע. אין לבצע שינויים בתקע באף דרך. אין להשתמש בתקעים מתאמים עם כלי עבודה חשמליים הכוללים חיבור הארקה. שימוש בתקעים המקוריים עם שקעים תואמים יקטינו את סיכוני ההתחשמלות.

⚠ יש להימנע ממגע בגופים מוארקים כגון צנרת, רדיאטורים ומקררים. קיימת סכנת התחשמלות כתוצאה מפריקת הארקה.

⚠ אין לחשוף כל כלי העבודה לגשם או לתנאים רטובים. מים החודרים לכלי העבודה החשמלי מהווים סכנת התחשמלות.

⚠ אין לפגוע בכבל החשמל. אין להשתמש בכבל החשמל לנשיאה, למשיכה או לניתוק המכשיר מהחשמל. שמור על כבל החשמל הרחק מחום, שמן, קצוות חדים או חלקים נעים. כבלים פגומים מגדילים את סכנת ההתחשמלות.

⚠ כאשר מפעילים כלי עבודה חשמלי בחוץ, יש להשתמש בכבל מאריך מתאים. שימוש בכבל מאריך המתאים לשימוש בחוץ מפחית את סכנת ההתחשמלות.

⚠ אם אין ברירה ויש להפעיל את הכלי החשמלי בסביבה לחה, יש לספק חשמל דרך מפסק פחת RCD. שימוש בממסר פחת מקטין את סכנת התחשמלות.

בטיחות אישית

⚠ שמור על ערנות, התבונן היטב במעשיך והפעל שיקול דעת בעת שימוש בכלי העבודה החשמלי. אין להשתמש בכלי החשמלי בזמן עייפות או תחת השפעת סמים, תרופות או אלכוהול. רגע אחד של חוסר שימת לב בזמן הפעלת הכלי החשמלי עלול לגרום לפציעה חמורה.

⚠ השתמש בצידוד מגן מתאים. תמיד חבוש משקפי הגנה לעיניים. השתמש בצידוד מגן כגון מסכת אבק, נעליים לא מחליקות, קסדה ומגיני אזניים בהתאם לצורך. כך תקטין את הסיכון להיפגע.

⚠ הימנע מהפעלה לא מכוונת וודא כי מתג ההפעלה במצב כבוי (OFF) לפני חיבור כלי העבודה החשמלי למקור חשמל ו/או לסוללה, בזמן הרמה או נשיאתו. נשיאת הכלי החשמלי כאשר האצבע ממוקמת על מתג ההפעלה עלולה לגרום לתאונות.

⚠ יש להסיר כל מפתח או כלי מהכלי החשמלי לפני הפעלתו. מפתחות או כלים הנותרים מחוברים לחלקים המסתובבים של הכלי החשמלי עלולים לגרום לפציעה.

⚠ אין לחזק יתר על המידה. שמור על מכון ועל איזון הכלי החשמלי בכל עת. כך תבטיח שליטה טובה בכלי החשמלי במצבים לא צפויים.

⚠ התלבש בהתאם. אין ללבוש בגדים רפויים או תכשיטים. שמור על השיער, על הבגדים ועל כפפות הרחק מחלקים נעים. בגדים רפויים, תכשיטים או שיער ארוך עלולים להיפספס בחלקים הנעים.

⚠ אם הכלים החשמליים מיועדים לפעול עם שואבי אבק או איסוף פסולת, וודא חיבור ותפעול תקינים. שימוש בשואבי אבק עשוי להקטין משמעותית סיכונים הכרוכים בעבודה בסביבה מאובקת.

שימוש וטיפול בכלי החשמלי

⚠ אין להפעיל כוח על הכלי החשמלי. יש להפעיל את הכלי החשמלי בעוצמה המתאימה לביצוע המשימה הנדרשת. עבודה בעוצמות הנכונות על פיהן עוצב הכלי החשמלי, תביא לתוצאות טובות יותר ותשמור על הבטיחות.

⚠ אין להשתמש בכלי החשמלי אם מתג ההפעלה לא תקין. כל כלי חשמלי שלא ניתן לשלוט בו באמצעות מתג הפעלה מהווה סכנה ויש לתקנו.

⚠ נתק את התקע ממקור החשמל ו/או את בית הסוללות מהכלי החשמלי לפני ביצוע כיוונים, שינוי חלקים או אחסון. צעדי בטיחות מונעת זו יקטינו את הסיכון שבהפעלת הכלי החשמלי באופן בלתי מכוון.

⚠ יש לאחסן את הכלי החשמלי הרחק מהישג ידם של ילדים ואין לאפשר לאנשים שאינם מכירים את הכלי החשמלי ואת הוראות הפעלה שלו, להפעילו. כלים חשמליים אלו מהווים סיכון כאשר מופעלים על ידי אדם שלא קיבל הדרכה בעניין.

⚠ תחזוקת הכלי החשמלי. חפש חוסר איזון או כיפוף בחלקים הנעים, חלקים שבורים וכל מצב אחר אשר עלול להשפיע על תפקודו התקין של הכלי החשמלי. אם הכלי החשמלי ניזוק, יש לתקנו לפני השימוש. תאונות רבות קורות בגלל תחזוקה לקויה של הכלי החשמלי.

⚠ שמור על אביזרי החיתוך חדים ונקיים. כלי עבודה חשמליים לחיתוך עם קצוות חדים, יישמרו טוב יותר בתנאי תחזוקה נכונה.

⚠ יש להשתמש בכלי העבודה החשמלי, באביזרים שלו ובחלקים השונים בהתאם להנחיות אלו תוך לקיחה בחשבון של תנאי העבודה ודרישות הביצוע. שימוש בכלי העבודה החשמלי באופן החורג מהנחיות אלו עלול לגרום למצבים מסוכנים.

שירות

⚠ יש לבצע שירות לכלי העבודה החשמלי רק על ידי אדם מוסמך ורק עם חלקי חילוף מקוריים. כך תבטיח עבודה בטוחה ותחזוקה תקינה של כלי העבודה.

אזהרות בטיחות למלטשת

- ◀ **השתמש במלטשת רק לליטוש יבש.** חדירה של מים למלטשת תגרום לסכנת התחשמלות.
- ◀ **זהירות, סכנת דליקה! הימנע מלחמם את המלטשת יתר על המידה כמו גם את המשטח המלוטש.** יש לרוקן את קופסת האבק באופן תדיר. במצבים חריגים בהם מופיעים ניצוצות מליטוש מתכות או שאריות ליטוש מצטברות בקופסת האבק, שקיק המיקרו פילטר עלול להידלק. במיוחד בעת ליטוש לכה, פוליאוריתן או ציפויים העשויים חומרים כימיים שונים והנוטים להתחמם לאחר ליטוש ממושך.
- ◀ **אבטח את החפץ אותו אתה מלטש.** חפץ המיועד לליטוש המאובטח עם כליבות או מלחציים בטוח יותר לעבודה מאשר החזקה ידנית.

ייעוד השימוש בכלי החשמלי

הכלי החשמלי נועד לליטוש יבש של עץ, פלסטיק ומשטחים מצופים.

מאפייני המוצר

מספרי המאפיינים מתייחסים למספורים המופיעים באיור הגרפי של המלטשת.

1. מתג הפעלה
2. קופסת אבק סגורה (מערכת מיקרו פילטר)
3. לוחית בסיס מרובעת (GSS 140-1 A / GSS 160-1 A Multi)
4. לוחית בסיס מלבנית (GSS 160-1 A / GSS 160-1 A Multi)
5. לוחית בסיס משולשת (GSS 160-1 A Multi)
6. לוחית ליטוש
7. כיפת אחיזה (מצופה בחומר מונע החלקה)
8. ברגים ללוחית הבסיס (X4)
9. נייר ליטוש*
10. סוגר הידוק אחורי
11. מלחציים לאחיזת נייר הליטוש (X2)
12. סוגר הידוק אחורי
13. כלי ניקוב*
14. פתח פליטת אבק
15. מסנן קופסת אבק (מערכת מיקרו פילטר)
16. צינור ואקום*

* האביזרים הללו אינם כלולים באספקה רגילה של המוצר. סקירה מקיפה אודות האביזרים ניתן למצוא בקטלוג האביזרים.

תיאור המוצר ומאפיינים

יש לקרוא בעיון את כל הנחיות הבטיחות והאזהרות. אי ציות להנחיות הבטיחות ולאזהרות עלול לגרום להתחשמלות, לדליקה או לפציעה חמורה. בעת קריאת הוראות הפעלה, פרוש לפניך את הדפים עם איורי ההמחשה.



נתונים טכניים

GSS 160-1 A Multi	GSS 160-1 A	GSS 140-1 A	מלטשת רוטטת	
3 601 BA2 2..	3 601 BA2 2..	3 601 BA2 1..		דגם
180	180	180	W	מתח הפעלה
12000	12000	12000	min ⁻¹	מהירות ללא עומס
24000	24000	24000	min ⁻¹	קצב רטט ללא עומס
1.6	1.6	1.6	mm	קוטר רטט
				מידות נייר ליטוש מרובע
115 x 107	–	115 x 107	mm	- חיבור באמצעות סקוטץ'
115 x 140	–	115 x 140	mm	- חיבור באמצעות הדקים מלבני
133 x 80	133 x 80	–	mm	- חיבור באמצעות סקוטץ'
				משולש
150 x 100	–	–	mm	- חיבור באמצעות סקוטץ'

הערכים המובאים נכונים להפעלה בזרם של 230V.

מלטשת רוטטת			
GSS 160-1 A Multi	GSS 160-1 A	GSS 140-1 A	
110 x 100		110 x 100	מידות לוחית ליטוש
128 x 78	128 x 78	-	- מרובעת
150 x 100	-	-	- מלבנית
1.2	1.2	1.2	- משולשת (אורך נייר ליטוש מפיינה לפיינה)
☐ / II	☐ / II	☐ / II	משקל על פי תקן EPTA 01:2014
			דירוג הגנה
			הערכים המובאים נכונים להפעלה בזרם של 230V.

עוצמות רעש/רטט

עוצמות הרעש של המלטשת עומדות בתקן EN60745-2-4. לרוב, רעש העבודה של המלטשת הוא בעוצמה של 76dB(A) טווח סטייה K = 3dB עוצמת הרעש בזמן העבודה עשויה לעלות על 80dB(A)

השתמש במגיני אוזניים!

עוצמות הרטט עומדות בתקן EN60745-2-4 כולל סטייה:

$$a_h = 5.0 \text{ m/s}^2, K = 1.5 \text{ m/s}^2$$

עוצמת הרטט המובאת כאן נמדדה במבחן תקן EN60745 ולפייה ניתן להשוות את הכלי לכלי אחר. ניתן להשתמש בערכים אלו לצורך הערכה מוקדמת של חשיפה.

עוצמות הרטט מייצגות את הרטט בזמן הפעלה רגילה של המכשיר. יחד עם זאת, אם נעשה שימוש אחר במלטשת ועם אביזרים שונים והוא אינו מתחזק כראוי, ערכי עוצמות הרטט עשויים להשתנות. עובדה זו עלולה להגדיל משמעותית את החשיפה לרטט על פני סך זמן העבודה הכולל.

הערכת רמת החשיפה לרטט צריכה לקחת בחשבון זמנים בהם המלטשת כבויה או כאשר פועלת אך לא נעשה בה שימוש. עובדה זו עלולה להקטין משמעותית את החשיפה לרטט על פני סך זמן העבודה הכולל.

בחן אפשרויות נוספות על מנת להקטין את השפעת הרעידות כגון: תחזוקה נכונה של המלטשת והאביזרים, שמירה על עבודה עם ידיים חמות וסדרי עבודה מאורגנים.

CE הצהרת תאימות


אנו מצהירים באחריות כי המוצר המצוין בנתונים הטכניים תואם להנחיות EU/2011/65 עד ליום 19 לאפריל 2016 2004/108/EC, והחל מה- 20 לאפריל 2016 בתקן: 2014/30/EU וכן 2006/42/EC כולל התוספות והתקנים הבאים: EN 60745-1, EN 60745-2-4

הנק בקר

סגן נשיא מהנדס בכיר

הלמוט היינצלמן

ראש תקינת מוצרים PT/ETM9

ppa.

 i.v. K. Müller

הרכבה

◀ לפני כל פעולת תחזוקה, נתק את כבל החשמל.

חיבור לוחית הבסיס (GSS 160-1 A Multi) (ראה איור A)

פתח את 4 הברגים (8). מקם את הלוחית המתאימה וחזק מחדש את הברגים.

החלפת לוחית ליטוש (ראה איור A)

ניתן על פי הצורך להחליף את לוחית הליטוש (6). פתח את 4 הברגים (8) והסר את לוחית הליטוש. הנח את לוחית החדשה (6) וחזק את הברגים.

החלפת נייר הליטוש

בעת התקנת נייר ליטוש חדש, יש להסיר אבק ושבבים מלוחית הליטוש (6) ניתן להשתמש במברשת. להבטחת פליטת אבק מרבית, שים לב שחורי הניקוב בנייר הליטוש תואמים לחורים של לוחית הליטוש.

ניירות ליטוש עם חיבור סקוטץ' (ראה איור B)

לוחיות ליטוש (6) עם משטח סקוטץ' מאפשרים חיבור ניירות ליטוש עם גב סקוטץ' במהירות ובקלות. לפני חיבור נייר הליטוש (9) הסר אבק ושבבים מהסקוטץ' שעל לוחית הליטוש (6) על ידי תפיחות חזרות בכדי להבטיח חיבור טוב. מקם את נייר הליטוש (9) לאורך אחד מצדי לוחית הליטוש (6) ולאחר מכן חבר את נייר הליטוש ולחץ בחוזקה. להסרת נייר הליטוש (9), אחוז אותו באחת הפינות ומשוך אותו מלוחית הליטוש (6).

ניירות ליטוש ללא סקוט' (ראה איורים C-E)

1. שחרר את נעילת שני מהדקי נייר הליטוש (11) והטה אותם כלפי מטה.
 2. הכנס את נייר הליטוש (9) מתחת למהדק האחורי (10). וודא כי נייר הליטוש (9) אינו קצר מדי וכי מהודק היטב. הטה את מהדקי נייר הליטוש (11) בחזרה למקומם לנעילה.
 3. הנח את נייר הליטוש מתוח על גבי לוחית הליטוש (6). חבר חזרה את המהדקים הקדמיים של נייר הליטוש (12). וודא כי נייר הליטוש (9) אינו קצר מדי וכי מהודק היטב. הטה את מהדקי נייר הליטוש (11) בחזרה למקומם לנעילה.
- ניתן לחורר ניירות ליטוש ללא חורים, לדוגמה מגלילים או כאלה שנרכשו לפי מידה, באמצעות לוחית החירור (13). לצורך כך לחץ את המלטשת עם נייר הליטוש המורכב על לוחית החירור (ראה איור F).
- להסרת נייר הליטוש (9), שחרר את שני מהדקי נייר הליטוש (11) ומשוך את נייר הליטוש החוצה.

בחירת נייר ליטוש

בהתאם לחומר אותו יש ללטש ולכמות החומר שיש להסיר, ניתן לבחור מבין מספר סוגים של ניירות ליטוש.

גודל גרעינים	
240 - 40	red:Wood
	לעבודה עם כל סוגי העץ
60, 40	לעבודת ליטוש גסה כמו בקורות לא מעובדות
120, 80	לליטוש חזית ותיקונים קלים
240, 180	לגימור והחלקה של עץ קשיח
240 - 40	white:Paint
	לליטוש צבע/אמייל
	צבע או חיפוי ומילוי
60, 40	להסרת צבע
120, 80	לליטוש צבע
240, 180	לגימור צבע לפני צביעה מחדש

פליטת אבק/שבבים

- ◀ אבק הנפלט מחומרים שונים כגון צבע המכיל עופרת, סוגי עצים שונים, מינרלים ומתכות עלולים להזיק לבריאות. נגיעה באבק או נשימה עלולים לגרום לתגובות אלרגיות ו/או לזיהום בדרכי הנשימה של המשתמש או של אנשים בסביבה.
- סוגי אבק שונים כגון אבק עץ אלון או בוק, נחשבים מסרטנים במיוחד כאשר העץ מטופל באימפריגנציה לשימור. חומרים המכילים אסבסט מאושרים לעבודה רק על ידי מומחים.
- ככל שניתן, יש להשתמש במערכת לסילוק אבק בהתאם לחומר אותו עובדים.

- יש לדאוג לאוורור טוב במקום העבודה.
- מומלץ לחבוש מסנן אוויר P2. בדוק את התקנות העוסקות בשימוש בחומרים.

◀ **מנע הצטברות של אבק במקום העבודה.** אבק עלול להידלק בקלות.

שילוב מסלק אבק בקופסת האבק (ראה איורים G-J)

החלק את קופסת האבק (2) וחבר לפתח הפליטה של המלטשת (14).

ניתן לבדוק את מידת המילוי של קופסת האבק דרך המיכל השקוף. לריקון קופסת האבק (2), משוך אותה אחורה תוך תנועת סיבוב.

פתח את בורג המסנן (15) מקופסת האבק (2). רוקן את קופסת האבק.

לשחרור האבק, חבוט בקלילות על המסנן (15) כנגד משטח יציב. נקה את המסנן (15) עם מברשת רכה.

שים לב: לריקון אופטימלי של קופסת האבק (2), יש לרוקנה בזמן ולנקות את המסנן (15) באופן שוטף.

בזמן עבודה על משטחים אנכיים, החזק את המלטשת כך שקופסת האבק (2) פונה כלפי מטה.

מסלק אבק חיצוני (ראה איור K)

חבר את צינור הוואקום (16) (אביזר נפרד) לפתח הפליטה של המלטשת. חבר את צינור הוואקום (16) לשואב אבק (אביזר נפרד).

על שואב האבק להתאים לסוג זה של עבודה. בעת שאיבת אבק יבש ההכרחית בשמירה על בטיחות בריאותית, יש להשתמש בשואב אבק מתאים.

בזמן עבודה על משטחים אנכיים, החזק את המלטשת כך שצינור הוואקום פונה כלפי מטה.

הפעלה

תחילת ההפעלה

◀ אתר את שקע החשמל המתאים! יש לחבר את המלטשת אך ורק לשקע המספק חשמל כפי שמצוין על לוחית המוצר. כלי עבודה חשמליים המסומנים לעבודה במתח של 230V מתאימים גם ל- 220V.

הפעלה וכיבוי

להפעלת המלטשת, הטה את מתג ההפעלה (1) ימינה למצב "I". לכיבוי המלטשת, הטה את מתג ההפעלה (1) שמאלה למצב "0". לחיסכון בחשמל, הפעל את המלטשת רק בעת הצורך.

עצות לעבודה

- ◀ המתן עד לעצירה מוחלטת של המלטשת לפני אחסונה.
◀ לפני כל פעולת תחזוקה, נתק את כבל החשמל.

יכולת סילוק אבק בזמן ליטוש נקבעת על ידי בחירת סוג נייר הליטוש. רק נייר ליטוש תקין ושלם משיג תוצאות טובות ומאריך את חיי המכשיר. שים לב להפעלת לחץ אחיד, על המלטשת, כך תאריך את משך חיי ניירות הליטוש. הפעלת לחץ על נייר הליטוש אינה מגבירה את תפוקת הליטוש אלא מגבירה את הבלאי של המכונה ושל נייר הליטוש. אין להשתמש בנייר ליטוש שהיה בשימוש בעבודה עם מתכת, לצורך ליטוש חמרים אחרים. יש להשתמש אך ורק באביזרים מקוריים של Bosch.

תחזוקה וטיפול

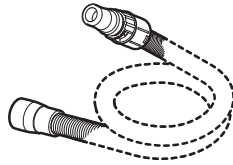
תחזוקה וניקיון

◀ לפני כל פעולת תחזוקה, נתק את כבל החשמל.
◀ לעבודה בטוחה ונכונה, יש לשמור על המלטשת ועל פתחי האוורור נקיים.
במקרה ויש צורך להחליף את כבל החשמל, יש לעשות זאת על ידי איש שירות מוסמך מטעם Bosch בלבד.

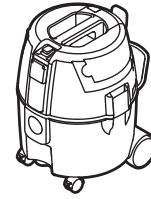
פינוי המכשיר

יש לשמור על המכשיר, על האביזרים ועל האריזה למחזור ידדוטי לסביבה. אין להשליך כלי עבודה חשמליים לאשפה הביתית!

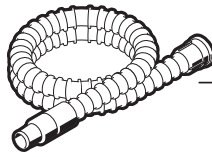
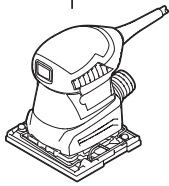




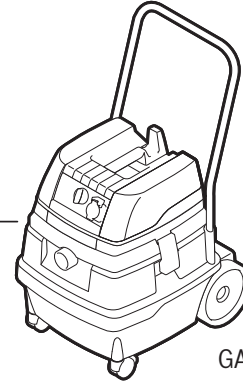
Ø 40 mm:
1 600 A00 0JF (3 m)



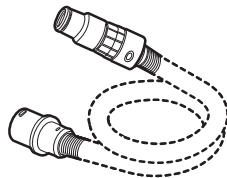
GAS 20 L SFC



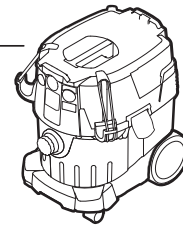
Ø 35 mm:
2 609 390 392 (3 m)



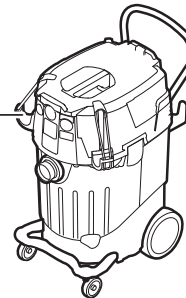
GAS 25 L SFC



Ø 22 mm:
2 608 000 571 (3 m)
2 608 000 567 (5 m)
Ø 35 mm:
2 608 000 569 (3 m)
2 608 000 565 (5 m)



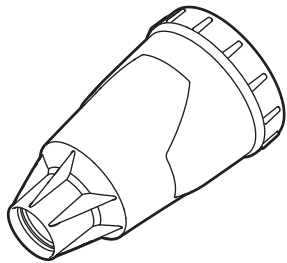
GAS 35 L SFC+
GAS 35 L AFC
GAS 35 M AFC



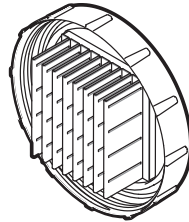
GAS 55 M AFC



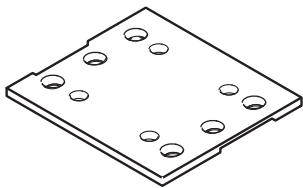
Ø 22 mm:
2 608 000 572 (3 m)
2 608 000 568 (5 m)
Ø 35 mm:
2 608 000 570 (3 m)
2 608 000 566 (5 m)



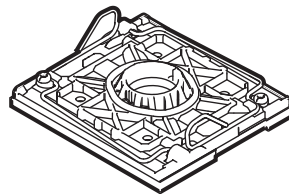
2 605 411 240



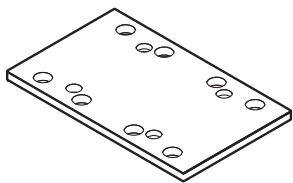
2 605 411 241



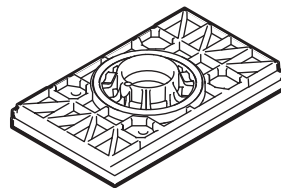
2 608 601 443



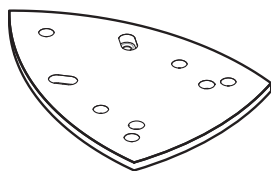
2 608 601 446



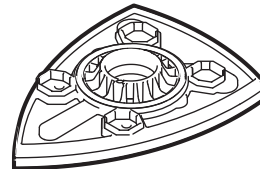
2 608 601 444



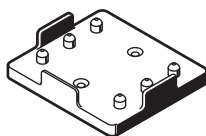
2 608 601 447



2 608 601 445



2 608 601 448



2 608 190 059

היבואן ומעבדות השירות:

לדיקו בע"מ

רחוב לזרוב 31, ראשל"צ 7565434

טל. 03-9630040

פקס. 03-9630050

דוא"ל: service@ledico.com