



LEDICO

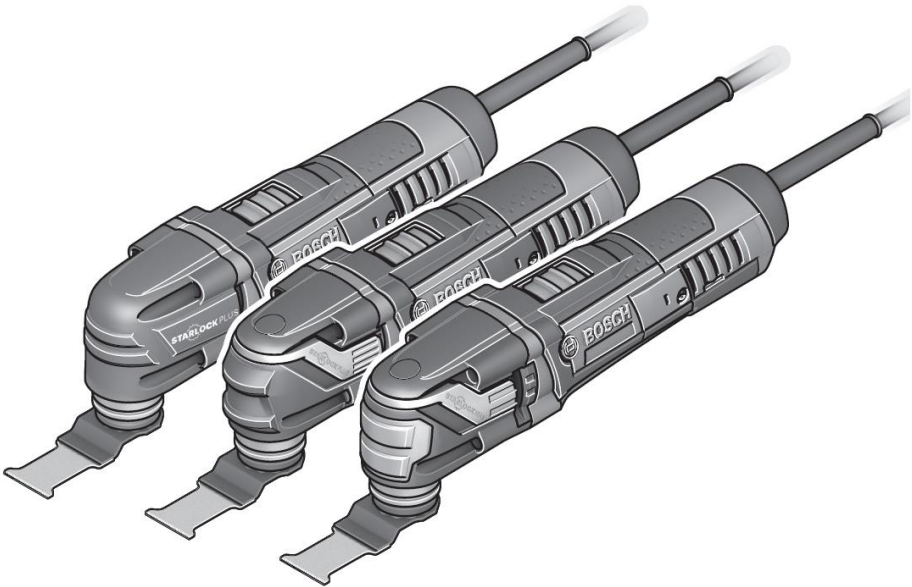
לדיקו. אתכם מ-1965

הוראות הפעלה

מסור / מלטשת רב שימושית

דגמים GOP Professional

30-28 | 40-30 | 55-36



BOSCH

לקוחות נכבדים,

חברת לדיקו בע"מ מודה לכם על שרכשתם כלי עבודה חשמלי זה מתוצרת חברת BOSCH.

אנא קראו בעיון את הוראות ההפעלה שבחוברת זו על מנת שתוכלו להפיק את מרב התועלת ממוצר זה.

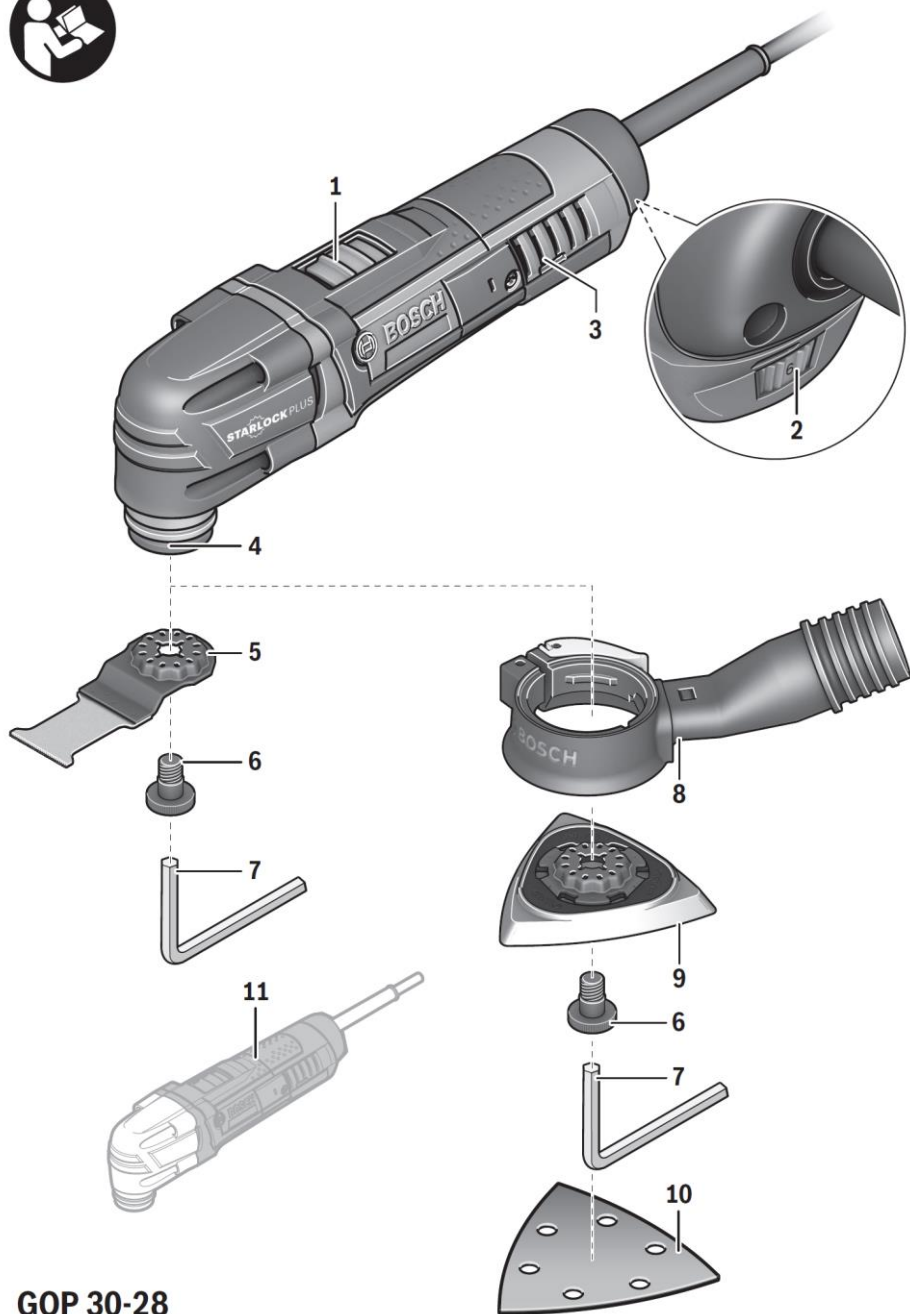
במידה שתיתקלו בבעיות בהפעלה או שתתגלה תקלה במוצר, אנא פנו למעבדת השירות הקרובה על פי הפירוט הנמצא בגב החוברת.

לדיקו בע"מ

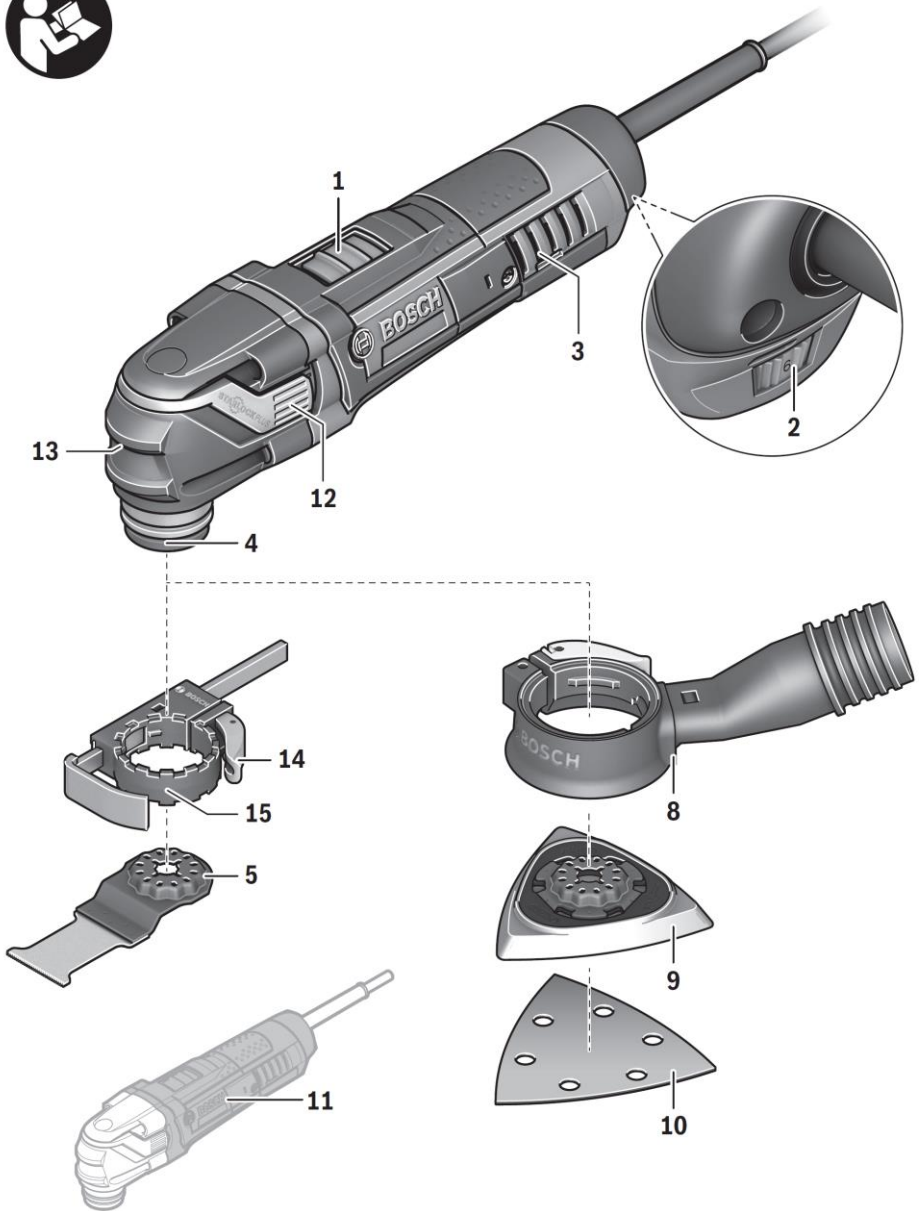
אזהרה:

יש לאחוז בכלי העבודה במשטחי האחיזה המבודדים שלו בלבד, בעת ביצוע פעולה שבה אביזר החיתוך / קידוח עלול לפגוע במוליכי חשמל סמויים או בכבל ההזנה של הכלי עצמו.

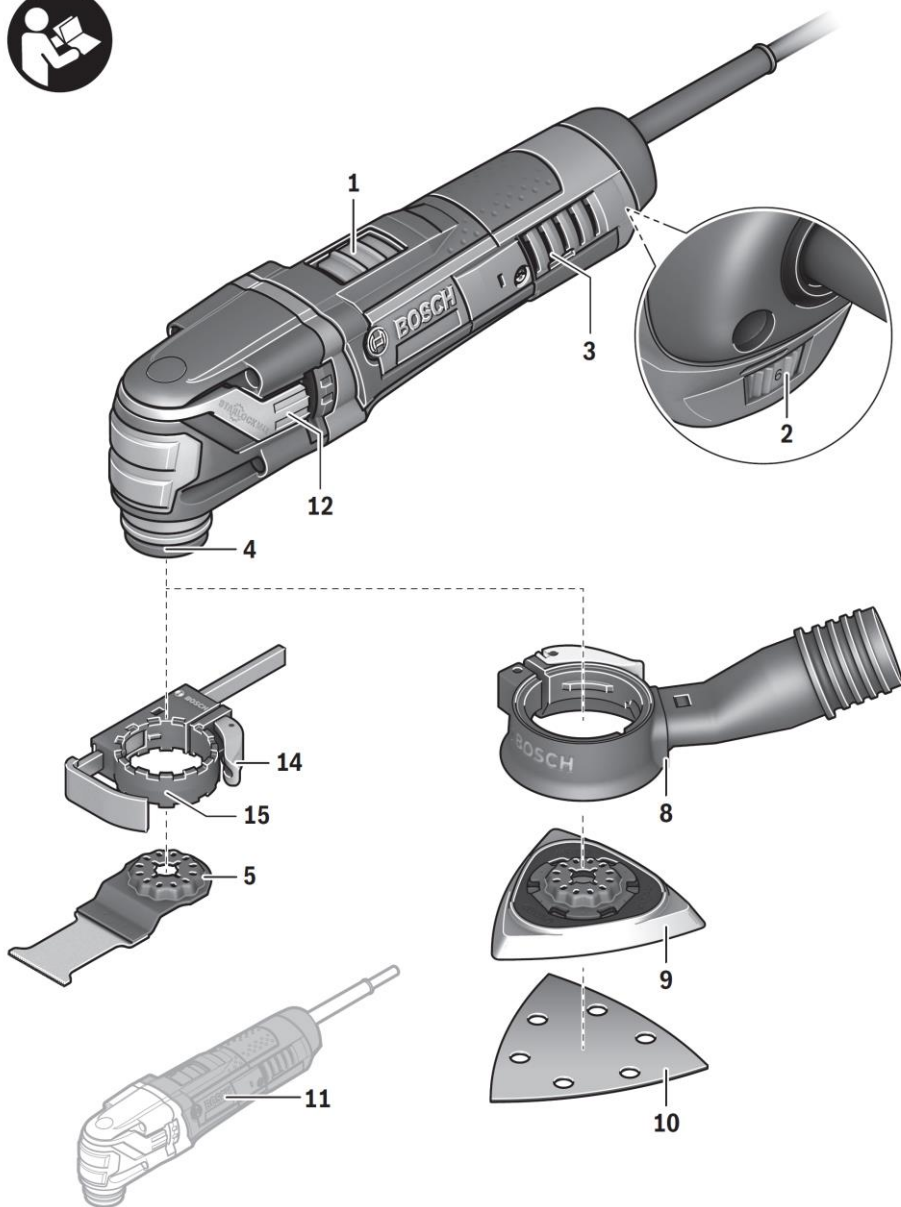
אביזר חיתוך / קידוח שבא במגע עם מוליכים "חיים" עלול להפוך את חלקי המתכת החשופים של הכלי ל"חיים" ולחשמל את המפעיל.



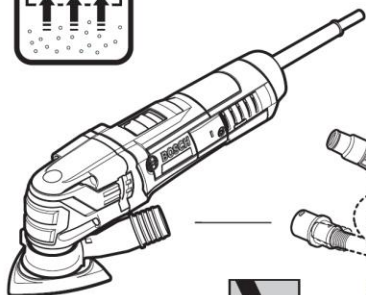
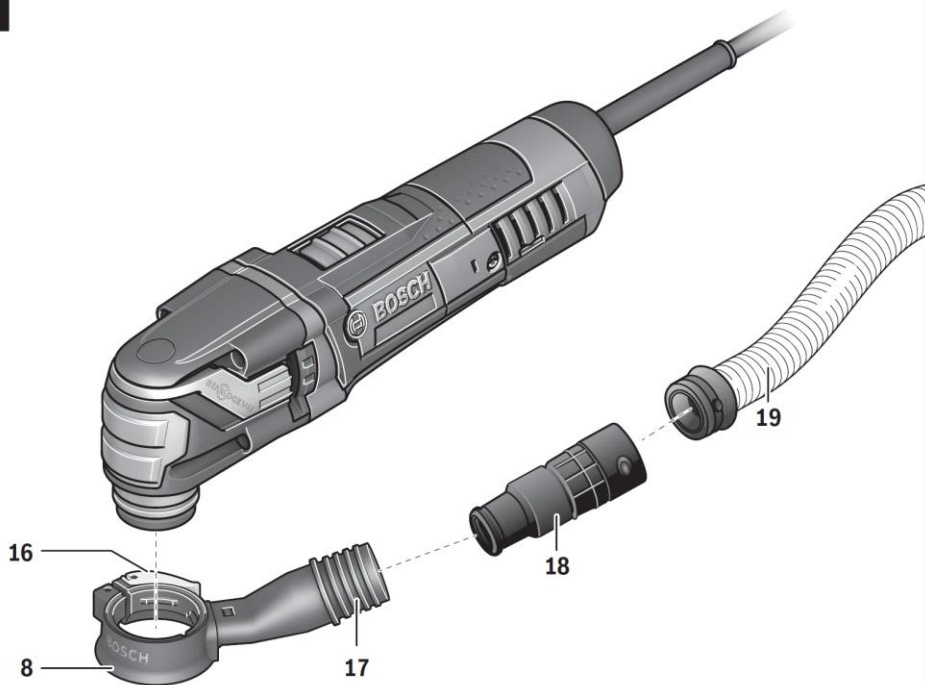
GOP 30-28



GOP 40-30



GOP 55-36

A

Ø 22 mm:
2 608 000 572 (3 m)
2 608 000 568 (5 m)



GAS 35 L SFC+
GAS 35 L AFC
GAS 35 M AFC



GAS 55 M AFC

הוראות בטיחות

אזהרות בטיחות כלליות לכלי עבודה חשמליים

⚠ אזהרה קראו את כל הוראות הבטיחות

ואת כל ההנחיות.

אי ציות לאזהרות עלול לגרום להתחשמלות, שריפה ו/או פציעה חמורה.

שמרו את כל האזהרות וההוראות להתייחסות עתידית.

המונח "כלי חשמלי" באזהרות מתייחס לכלי החשמלי (בעל כבל חשמלי) או המופעל על ידי סוללה (נטען) שלכם.

בטיחות סביבת העבודה

שמרו על סביבת עבודה נקייה ומוארת היטב.

מקומות לא מסודרים עם תנאי תאורה גרועה מועדים לתאונות.

אל תפעילו כלים חשמליים באטמוספירה נפוצה, כגון בנוכחות נוזלים, גזים או אבק דליקים. כלי עבודה חשמליים יוצרים גצים העלולים להצית את האבק או האדים.

הרחיקו ילדים ועומדים מן הצד בעת הפעלת כלי חשמלי. הסחות דעת עלולות לגרום לאיבוד שליטה.

בטיחות בחשמל

תקעי כלים חשמליים חייבים להתאים לשקעים. לעולם אל תשנו את התקע באופן כלשהו. או שתמשו בתקעי התאמה עם כלים חשמליים מוארקים. תקעים שלא עברו שינוי ושקעים תואמים יפחיתו את סיכון ההתחשמלות.

הימנעו ממגע גופני עם משטחים מוארקים כגון צינורות, מקרנים, תנורים ומקררים. קיים סיכון מוגבר להתחשמלות אם גופכם מוארק.

אל תחשפו כלים חשמליים לגשם או תנאי רטיבות. מים החודרים לכלי חשמלי יגבירו את הסיכון להתחשמלות.

אל תשתמשו בכבל למטרה אחרת. לעולם אל תשתמשו בכבל לנשיאת, משיכת או ניתוק הכלי החשמלי מן החשמל. הרחיקו את הכבל מחום, שמן, קצוות חדים וחלקים נעים. כבלים פגומים או מפותלים מגבירים

את סיכון ההתחשמלות.

בהפעלת כלי חשמלי מחוץ לבית, השתמשו בכבל הארכה מתאים לשימוש חיצוני. שימוש בכבל מתאים מחוץ לבית מפחית את סיכון ההתחשמלות.

אם מפעילים כלי חשמלי במקום לח,

השתמשו באספקת חשמל עם הגנת כלי זרם שיורי (מפסק פחת RCD). שימוש במפסק פחת מפחית את סכנת ההתחשמלות.

בטיחות אישית

היו דרוכים וערניים, שימו לב לפעולותיכם והשתמשו בשכל ישר בהפעלת כלי עבודה חשמלי. אל תשתמשו בכלי חשמלי אם אתם עייפים או תחת השפעת סמים, אלכוהול או תרופות. רגע של הסחת דעת בעת הפעלת כלי חשמלי עלול לגרום לפציעה אישית חמורה.

השתמשו בצידוד הגנה אישי. הרכיבו תמיד מגן עיניים. צידוד מגן כמו מסכת אבק, נעליים מונעות החלקה, קסדה או מגני אוזניים. המשתמש בצידוד עזר זה יפחית פציעות אישיות.

הימנעו מהתנעה מקרית. ודאו כי המתג בעמדת OFF לפני חיבור למקור חשמל ו/או מארז סוללות, הרמת או נשיאת הכלי. נשיאת כלים חשמליים עם האצבע על המתג או הפעלת כלים חשמליים בעלי מתג מועדת לתאונות.

הסירו את מפתח הברגים לפני הפעלת הכלי החשמלי. מפתח ברגים שנוטר מחובר לחלק מסתובב של כלי חשמלי עלול לגרום לפציעה אישית.

שמרו על מדרך רגל ואיזון נאותים בכל עת. כך תהיה לכם שליטה טובה יותר על הכלי החשמלי בניסיונות לא צפויים.

התלבשו בהתאם. אל תלבשו ביגוד רופף או תענדו תכשיטים. הרחיקו שיער, ביגוד וכפפות מחלקים נעים. בייגוד רופף, תכשיטים או שיער ארוך עלולים להיתפס בחלקים נעים.

אם סופקו מכשירים לחיבור או התקני פליטת ואגירת אבק, ודאו כי הם מחוברים ונעשה בהם שימוש נאות. שימוש באוגר אבק עשוי להפחית סיכונים הכרוכים באבק.

שימוש וטיפול בכלי עבודה חשמלי

◀ אל תפעילו כוח על הכלי החשמלי.

השתמשו בכלי המתאים ליישום שלכם.

הכלי החשמלי המתאים יבצע את העבודה באופן טוב ובטוח יותר בקצב שנועד לו.

◀ אל תשתמשו בכלי חשמלי אם המתג אינו

מפעיל ומכבה אותו היטב. כל כלי חשמלי

שאינו ניתן לשליטה בעזרת המתג הנו מסוכן וחיובי תיקון.

◀ נתקו את התקע ממקור החשמל ו/או את

מארז הסוללות מן הכלי לפני ביצוע החלפת

אביזרים או אחסון כלים חשמליים. אמצעי

בטיחות אלה מפחיתים סכנת התנעה מקרית של כלי חשמלי.

◀ אחסנו כלים חשמליים שאינם פועלים מחוץ

להישג יד של ילדים ואל תניחו לאנשים

שאינם מכירים את הכלי החשמלי או את

ההוראות להפעיל את הכלי החשמלי. כלים חשמליים הנם מסוכנים בידי משתמשים בלתי מיומנים.

◀ תחזקו כלים חשמליים. בדקו אי התאמות או

פיתולים של חלקים נעים, שבירת חלקים

וכל מצב אחר העלול להשפיע על פעולת

הכלי החשמלי. אם הכלי ניזוק, דאגו

לתיקונו לפני השימוש. תאונות רבות נגרמות על ידי כלים המתוחזקים באופן גרוע.

◀ שמרו על חדות וניקיון כלי חיתוך. כלי חיתוך

מתוחזקים היטב עם קצוות חיתוך חדים

וקלים יותר לשליטה.

◀ השתמשו בכלי החשמלי, באביזרים ובחלקי

חיתוך וכו' בהתאם להוראות אלו, וקחו

בחשבון את תנאי העבודה והמשימה

לביצוע. שימוש בכלי חשמלי לפעולות שונות מאלו שנועד להן עלול לגרום למצב מסוכן.

שירות

דאגו לטפל בכלי החשמלי שלכם על ידי איש

תיקונים מוסמך תוך שימוש בחלקי חילוף

זהים. כך תובטח שמירת בטיחות הכלי.

הנחיות בטיחות עבור מסורים רב-

שימושים נטענים

אחזו בכלי החשמלי רק בשטחי המאחז

המבודדים בעת ביצוע פעולה בה כלי

◀ החיתוך עלול לבוא במגע עם חיווט נסתר

או עם הכבל החשמלי. מגע עם חוט

"מחושמל" יחשמל גם את חלקי המתכת

החשופים של הכלי החשמלי ויחשמל את המפעיל.

◀ השתמשו בכלי העבודה רק לליטוש יבש.

חדירה של מים לתוך כלי העבודה החשמלי

מגבירה את הסיכון לקצר והלם חשמלי.

◀ זהירות, סכנת התלקחות! מנעו חימום יתר

של האובייקט אותו אתם חותכים כמו גם

של המלטשת עצמה. רוקנו תמיד את מיכל

קליטת האבק לפני שאתם יוצאים להפסקה.

בתנאים לא רגילים, למשל כאשר ניצוץ נפלט

מהמתכת המלוטשות, נסורת מליטוש בתוך

מיכל האבק, מסנן מיקרו או שקית נייר (או

בתוך שקית מסנן או מסנן של שואב האבק)

יכולים להתלקח מעצמם. במיוחד כאשר

מעורבים בשיירי ציפויים, פואליתילן או

חומרים כימיים אחרים וכאשר שיירי הליטוש

חמים לאחר פרק זמן ממושך של עבודה.

◀ הרחיקו את ידיכם מאזור החיתוך כאשר

הכלי פועל. קיימת סכנת פגיעה אם תבואו

במגע עם להב המסור.

◀ השתמשו בגלאים מתאימים כדי לקבוע אם

קווי השירות מוחבאים באזור העבודה, או

התקשרו לחברת השירות המקומית לסיוע.

מגע עם קווי חשמל עלול לגרום לשריפה

ולסכנת התחשמלות. נזק לצינור גז עלול

לגרום לפיצוץ. חדירה לצינור מים עלולה

לגרום לנזק לרכוש או להתחשמלות.

◀ כאשר עובדים עם הכלי, החזיקו אותו תמיד

בחוזקה בשתי ידיים ועמדו בתנוחה יציבה.

כלי העבודה נשלט טוב יותר בשתי ידיים.

◀ אבטחו היטב את מושא העבודה. מושא

עבודה מהודק על מלחציים או בהתקן דומה

הינו בטוח יותר לעבודה מאשר היה מוחזק

ביד.

◀ לבשו כפפות הגנה כאשר תחליפו אביזרים

/ כלים. האביזרים / הכלים הופכים חמים

לאחר שימוש ממושך.

◀ אל תגרדו חומרים רטובים (לדוגמה,

טפטים) או על משטחים לחים. חדירת מים

למכשיר מגדילה את סכנת ההתחשמלות.

◀ אל תטפלו במשטח עליו אתם עובדים

באמצעות חומרי ניקוי המכילים נוזלים.

החומרים, שיתחממו באמצעות המכשיר עלולים לגרום להתפתחות אדים רעילים.
פעלו בזהירות רבה כאשר אתם מפעילים את המגרת. האביזר חד מאוד; קיימת סכנת פגיעה.

תיאור פונקציות

קראו את כל האזהרות והנחיות הבטיחות. אי-ביצוע כל האזהרות וההנחיות המפורטות עשוי לגרום להתחשמלות, לשריפה ו/או לפציעה חמורה. בעת קריאת הוראות ההפעלה, פתח את עמודי השרטוטים של המכונה והשאר אותם פתוחים.



שימוש מיועד

GOP 55-36 / GOP 40-30 / GOP 30-28

כלי העבודה נועד לניסור וחיתוך חומרי עץ, פלסטיק, גבס, מתכות ללא ברזל וגופי חיזוק (כגון מסמרים או מהדקים). הוא מתאים גם לעבודה עם אריחי קיר רכים, וכן לליטוש יבש ולקרצוף משטחים קטנים. הוא מתאים במיוחד לעבודה סמוך לקצוות ולחיתוך אופקי. הפעילו את כלי העבודה החשמלי אך ורק עם אביזרים מקוריים של Bosch.

GOP 40-30

האור בכלי עבודה חשמלי זה נועד להארת האזור הישיר של כלי העבודה החשמלי ואינו מתאים להאיר את החדר.

נתונים טכניים

מסור רב-שימושי				
GOP 55-36	GOP 40-30	GOP 30-28		
3 601 B31 1...	3 601 B31 0...	3 601 237 0...		
●	●	●		
550	400	300	וואט	
8000 - 20000	8000 - 20000	8000 - 20000	סל"ד	
1.8	1.5	1.4	°	
1.6	1.5	1.5	ק"ג	01/2014 - נוהל EPTA -
□/II	□/II	□/II	סוג הגנה	

הערכים שנתנו תקפים למתח נומינלי [U] של 230 וולט. למתח שונה ודגמים למדינות אחרות, ערכים אלו יכולים להשתנות.

מפרט הכלי

מספור רכיבי המוצר מתייחס לאיור כלי העבודה בעמודי השרטוטים.




- 1 מתג הפעלה / כיבוי
 - 2 גלגל לבחירת מהירות רטיטה
 - 3 חריצי אוורור
 - 4 תפסנית כלי
 - 5 מסורית "להב ניסור ישר"
 - 6 אום הידוק (GOP 30-28)
 - 7 מפתח אלן (GOP 30-28)
 - 8 מערכת לשאיבת אבק*
 - 9 פלטת ליטוש*
 - 10 נייר ליטוש*
 - 11 ידית אחיזה (משטח אחיזה מבודד)
 - 12 ידית שחרור אביזרי יישום SDS (GOP 55-36, GOP 40-30)
 - 13 תאורת עבודה (GOP 40-30)
 - 14 ידית הידוק של מעצור הגבלת העומק*
 - 15 מעצור עומק*
 - 16 ידית הידוק להתקן איסוף האבק*
 - 17 חיבור לשואב*
 - 18 שרוול כלי*
 - 19 צינור שואב*
- * **האביזרים המשורטטים או המתוארים אינם נכללים במשלוח סטנדרטי.**

הרכבה

החלפת האביזר

◀ לפני כל עבודה על כלי העבודה עצמו, נתקן את תקע החשמל משקע הרשת. לבשו כפפות מגן כאשר אתם מחליפים כלי יישום / אביזר. מגע לא זהיר עם כלי / אביזר היישום עשוי לגרום לפציעה.

בחירת כלי היישום / אביזר


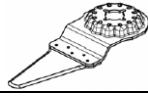

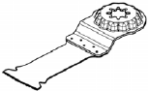

אביזר	GOP 30-28 GOP 40-30	GOP 55-36
STARLOCK 	✓	✓
STARLOCK PLUS 	✓	✓
STARLOCK MAX 	✗	✓

בחירת כלי יישום / אביזר

הטבלה המוצגת בעמוד הבא מציגה דוגמאות לאביזרי יישום. ניתן למצוא אביזרי יישום נוספים בתכנית אביזרי בוש הנרחבת.

יישום	החומר	אביזר
חיתוכי הפרדה במרכז החומר, מתאים גם לניסור סמוך לקצוות, בפינות ובאזורים קשים לגישה. לדוגמא: קיצור של מסילות תחתונות שכבר הותקנו או צירי דלת, חיתוכים במרכז החומר להתאמת לוחות רצפה.	חומרי עץ, פלסטיק, מתכת ללא ברזל	להב מסור BIM לחיתוך מקוטע 
ליטוש משטחים סמוך לקצוות, בפינות ובאזורים קשים לגישה. בהתאם ללוח הליטוש, למשל ליטוש עץ, צבע, לכה, אבן. רפידת פליז לניקוי והענקת מרקם לעץ, הסרת חלודה ממתכת להשתלת ציפויי לכה, ליטוש לבד לקדם ליטוש.	מותנה ביריעת הליטוש	לוח בסיס לליטוש, סדרת Delta 93 מ"מ 
נוח, יעיל לליטוש פרופילים עד קוטר של 55 מ"מ. יריעות ליטוש אדומות לליטוש עץ, צינורות, פרופילים, צבע, ציפויי לכה, חומרי מילוי, מתכת.	עץ, צינורות, פרופילים, צבע, ציפויי לכה, חומרי מילוי, מתכת	מלטת פרופיל 
חיתוכי הפרדה במרכז החומר קטנים יותר. לדוגמא: חיתוך פתח לשקעים, ניסור מישורי של צינור נחושת, חיתוכים במרכז החומר ללוחות גבס, עבודת התאמה לקישוטי עץ. דוגמא: ניסור פתחים למנעולים ומקבעים.	עץ רך, פלסטיק רך, לוחות גבס, פרופילים מאלומיניום, דק ומתכות אל ברזליות, מסמרים וברגים שלא עברו חישול.	להב מסור BIM לחיתוכים במרכז החומר, עץ ומתכת 
חיתוכי הפרדה עמוקה במרכז החומר, מתאים גם לניסור סמוך לקצוות, בפינות ובאזורים קשים לגישה. לדוגמא: חיתוכים במרכז החומר צרים בעץ מוצק להתקנת רשת אזורי.	חומרי עץ, פלסטיק רך	להב מסור HCS לחיתוכים במרכז החומר, עץ 

<p>חיתוכים במרכז החומר בלוחות מצופים. לדוגמא: התקנת אשנבים.</p>	<p>עץ קשה, לוחות מצופים</p>	<p>להב מסור דו מתכתי (Bi-metal) לחיתוכים במרכז החומר, עץ קשה</p> 
<p>חיתוכים במרכז החומר בחומרים שוחקים חזקים או מתכת. לדוגמא: חיתוך כיסויי מטבח קדמיים, ניסור קל דרך ברגים, מסמרים מחושלים ופלדת אל חלד.</p>	<p>מתכת, חומרים שוחקים חזקים, פיברגלס, לוחות גבס, לוחות סיבית מודבקים במלט.</p>	<p>להב מסור לחיתוך ישר, מתכת</p> 
<p>חיתוכים במרכז החומר בלוחות מצופים או עץ קשה. לדוגמא: קיצור מסגרות דלת, ניסור פתחים למדפים.</p>	<p>עץ רך, עץ קשה, לוחות מצופים עץ, לוחות מצופי פלסטיק, מסמרים וברגים שלא עברו חיטול.</p>	<p>להב מסור לחיתוך ישר, עץ ומתכת</p> 
<p>חיתוך והפרדה סמוך לקצוות, בפינות ובאזורים קשים לגישה. לדוגמא: הסרת חיבורי מילוי בין אריחי קיר לעבודות תיקונים, ניסור פתחים באריחים, לוחות גבס או פלסטיק.</p>	<p>חיבורי מלט, אריחי קיר רכים, פלסטיק מחוזק בסיבי זכוכית, בטון נקבובי</p>	<p>קטע Riff - HM של להב מסור</p> 
<p>ניתוב מדויק וניסור של אריחים / חומר חיבורים, שרף אפוקסי ופלסטיק מחוזק בסיבי זכוכית. לדוגמא: חיתוכים קטנים בתוך אריחי קיר רכים וניתוב פתחים בתוך שרף אפוקסי ופלסטיק מחוזק בסיבי זכוכית.</p>	<p>חיבורי מלט, אריחי קיר רכים, שרף אפוקסי, פלסטיק מחוזק בסיבי זכוכית</p>	<p>קטע יהלום - Riff של להב מסור</p> 
<p>שיוף וליטוש של משטחים קשים. לדוגמא: הסרת טיח או דבק אריחים (למשל בעת החלפת אריחים פגומים), הסרת שאריות דבק שטיחים.</p>	<p>טיח, שאריות בטון, עץ, חומרים שוחקים</p>	<p>לוח דלתא - HM Riff</p> 
<p>ניתוב וחיתוך חיבורים ואריחים וכן שיוף וליטוש של משטחים קשים. לדוגמא: הסרת דבק וחומר מילוי.</p>	<p>מפרקי טיח, שרף אפוקסי, פלסטיק מחוזק בסיבי זכוכית, חומרים שוחקים</p>	<p>מסיר חומרי איטום וטיח - HM Riff</p> 
<p>חיתוך מהיר ומדויק של חומרים רכים וחומרים גמישים ושוחקים. לדוגמא: חיתוך שטיחים, קרטון, ריצוף PVC, לבד לכיסוי גג וכולי.</p>	<p>כיסוי גג בלבד, שטיחים, דשא מלאכותי, קרטון, ריצוף PVC</p>	<p>להב רב תכליתי HCS</p> 
<p>קיצוף משטחים קשים. לדוגמא: הסרת טיח, דבק אריחים, ו שאריות דבק שטיחים.</p>	<p>שטיחים, טיח, בטון, דבק אריחים</p>	<p>מקרצף, קשיח</p> 
<p>קיצוף גמיש של משטחים רכים. לדוגמא: הסרת חיבורי סיליקון, דבק שטיחים ו שאריות צבע.</p>	<p>דבק שטיחים, שאריות צבע, סיליקון</p>	<p>מקרצף, גמיש</p> 
<p>חיתוך מדויק של חומרים רכים. לדוגמא: חיתוך לוחות בידוד לפי מידה, חיתוך מישורי של חומר בידוד בולט לפי אורך.</p>	<p>חומרי בידוד, לוחות בידוד, לוחות רצפה, לוחות בידוד קול ברצפה, קרטון, שטיחים, גומי, עור</p>	<p>קטע BIM משונן של להב מסור</p> 
<p>ליטוש עץ או צבע באזורים קשים לגישה ללא נייר לטש. דוגמא: ליטוש והסרת צבע בין רפפות תריסים, ליטוש רצפות עץ בפינות.</p>	<p>עץ, צבע</p>	<p>אצבע ליטוש HM - Riff</p> 

חיתוכים במרכז החומר בחומרים שוחקים חזקים. דוגמא: ניתוב אריחי מוזאיקה דקים.	פיברגלס, מלט, עץ	להב מסור HM - Riff לחיתוכים במרכז החומר	
חיתוך והפרדה של חומרים רכים. דוגמא: חיתוך מפרקי הרחבה מסיליקון או מרק.	מפרקי הרחבה, מרק, חומרי בידוד (צמר סלעים)	חותך כללי למפרקים HCS	
חיתוכים במרכז החומר מהירים ועמוקים בעץ ומתכת. דוגמא: חיתוך מהיר של עץ הכולל מסמרים, חיתוכים במרכז החומר עמוקים בלוחות מצופים וקיצור מדויק של מסגרות דלת.	עץ רך, עץ קשה, לוחות מצופי עץ, לוחות מצופי פלסטיק, מסמרים וברגים שלא עברו חיטול.	להב מסור BIM לחיתוכים ישירים במרכז החומר, עץ ומתכת	
חיתוכים ישירים מהירים ועמוקים בחומרים שוחקים חזקים או מתכת. דוגמא: חיתוך מהיר של כיווי מטבח קדמיים, ניסור קל דרך ברגים ומסמרים מחושלים, פלדת אל חלד.	פלדת אל חלד (Inox), ברגים ומסמרים, שרף אפוקסי, פלסטיק מחוזבסיבי זכוכית, פיברגלס, לוחות גבס, בטון נקבובי.	להב מסור TC לחיתוכים ישירים במרכז החומר, מתכת	
עץ, חומרים שוחקים חזקים ופלסטיק. דוגמא: חיתוך מהיר של צינורות מתכת אל ברזלית ופרופילים במידות קטנות יותר, ניסור קל דרך ברגים ומסמרים בלתי מחושלים ופרופילים ממתכת במידות קטנות יותר.	עץ, חומרי עץ שוחקים, פלסטיק, מסמרים וברגים מחושלים, צינורות מתכת אל ברזלית.	להב מסור BIM לחיתוכים ישירים במרכז החומר, עץ ומתכת	
הפרדה וחיתוכים במרכז החומר מהירים ועמוקים. גם לניסור סמוך לקצוות בפינות ואזורים קשים לגישה. דוגמא: חיתוכים במרכז החומר עמוקים בעץ רך להתקנת רשת אוורור.	עץ רך, זיזים, שגמים, רכיבי ריהוט	להב מסור HCS לחיתוכים ישירים במרכז החומר, עץ	

* אביזר אופציונאלי; לרשימת האביזרים המלאה ראו את תוכנית האביזרים של בוש.

חזקו את הכלי / אביזר לשימוש בעזרת בורג 6. הדקו את הבורג בעזרת מפתח משושה 7 עד שדסקית הקפיץ של הבורג תפנה במצב משיק כנגד הכלי / אביזר לשימוש.

◀ **בדקו ישיבה הדוקה של הכלי / אביזר לשימוש.** חיבור שגוי או שאינו מחוזק היטב של כלי / אביזר לשימוש עלול להתרופף במהלך ההפעלה ולהוות סיכון.

התקנת / החלפת כלי / אביזר לשימוש (GOP 55-36 / GOP 30-40)

במידת הצורך, הסירו כלי / אביזר לשימוש שהותקן קודם לכן. כדי לעשות זאת, פתחו את מוט 12 עד הסוף. הכלי / אביזר לשימוש ייפלט. התקינו את הכלי / אביזר הרצוי (למשל להב

התקנת / החלפת כלי / אביזר לשימוש (GOP 30-28)

במידת הצורך, הסירו כלי / אביזר לשימוש שהותקן קודם לכן. להסרת כלי / אביזר לשימוש, רופפו את בורג 6 בעזרת מפתח משושה 7 והוציאו את הכלי / אביזר לשימוש. התקינו את הכלי / אביזר הרצוי (למשל להב מסור לחיתוך במרכז החומר 5) באופן בו מחזיק הכלי 4 המוטה פונה כלפי מטה (ראו איור בעמוד הגרפי. הסימונים על הכלי / אביזר ניתנים לקריאה מלמעלה). סובבו את הכלי / אביזר לשימוש לעמדה המתאימה לעבודה הדרושה, והניחו לו להייתפס בבליטות של מחזיק הכלי 4. 12 עמדות שונות אפשריות, כל אחת מקוזזת בהטיה של 30°.

התקנת / החלפת יריעת ליטוש בלוח הליטוש

לוח הליטוש 9 מחובר בעזרת תמיכת סקוץ' לחיבור מהיר וקל של יריעות הליטוש בעזרת הדבקת סקוץ'.

לפני חיבור יריעת הליטוש 10, נקו את תמיכת הסקוץ' של לוח הליטוש 9 משאריות כלשהן על ידי טפיחה כנגד התמיכה על מנת לאפשר הדבקה מיטבית.

מקמו את יריעת הליטוש 10 מישורית לאורך קצה אחד של לוח הליטוש 9, ואז פרשו את יריעת הליטוש על גבי לוח הליטוש ולחצו בחוזקה.

על מנת להבטיח פינוי אבק מרבי, הקפידו על כך שהחורים המנוקבים ביריעת הליטוש יתאימו לחורים בלוח הליטוש. להסרת יריעת הליטוש 10, אחזו באחד הקצוות ומשכו אותו מלוח הליטוש 9.

ניתן להשתמש בכל יריעות הליטוש, יריעות פליז / רפידות מטליות ליטוש של סדרת 93 Delta מ"מ מתכנית האביזרים של Bosch. אביזרי ליטוש, כגון רפידות פליז / רפידות מטליות ליטוש, מחוברים ללוח הליטוש באותו האופן.

אזהרה: יש להשתמש במשקפי מגן ובמגני שמיעה בעת השימוש בכלי העבודה.

מסור לחיתוך ישר במרכז החומר (5 באופן בו מחזיק הכלי 4 המוטה פונה כלפי מטה) (ראו איור בעמוד הגרפי. הסימונים על הכלי / אביזר ניתנים לקריאה מלמעלה).

בעת ההתקנה, מקמו את הכלי / אביזר לשימוש בעמדה המתאימה לעבודה הדרושה. 12 עמדות שונות אפשריות, כל אחת מוטה ב- 30°. לחצו את הכלי / אביזר לשימוש בחוזקה לעמדה הדרושה על מלתעות המלחצת של מחזיק הכלי עד שיינעל אוטומטית.

◀ בדקו ישיבה הדוקה של הכלי / אביזר לשימוש.

חיבור שגוי או שאינו מחוזק היטב של כלי / אביזר לשימוש עלול להתרופף במהלך ההפעלה ולהוות סיכון.

התקנה והתאמה על מעצור העומק

ניתן להשתמש במעצור העומק 15 בעת עבודה עם מקטעים ולהבי מסור לחיתוכים במרכז החומר.

במידת הצורך, הסירו כלי / אביזר לשימוש שהותקן קודם לכן.

הסיטו את מעצור העומק 15 לעמדת העבודה הדרושה עד הסוף מעל מחזיק הכלי 4 על קולר כלי העבודה החשמלי. הניחו למעצור העומק להיתפס במקום. 12 עמדות שונות אפשריות, כל אחת מוטה ב- 30°.

כוונו את עומק העבודה הדרוש. לחצו לסגירה את מוט המלחצת 14 על מעצור העומק על מנת לקבע את מעצור העומק.

בחירת יריעת ליטוש

מותנה בסוג החומר עליו תעבדו ובקצב הסרת החומר הדרוש, יריעות ליטוש שונות זמינות עבורכם:

גודל גרעין		שימוש	חומר	דסקית ליטוש
40	גס	לליטוש גס, למשל של קורות ולוחות גסים ובלתי מהוקצעים	כל חומרי העץ (למשל עץ קשה, עץ רך, קרטון ממוחזר, קורות בניין)	-
60				
80	בינוני	לליטוש פני שטח והקצעת חריגות קלות	חומרים מתכתיים	-
100				
120				
180	עדין	לגימור ליטוש עדין של עץ		
240				
320				
400				

best for Wood

40	גס	להסרת צבע	- צבע
60			- לכה
80	בינוני	לליטוש צבע יסוד (למשל הסרת סימני מברשת, טיפות צבע וזחילות צבע)	- תערובת מילוי
100			- חומר מילוי
120			
180	עדין	לליטוש סופי של צבע יסוד לפני ציפוי	
240			
320			
400			

פליטת אבק / שביבים

- ▲ אבק מחומרים כגון ציפויים המכילים עופרת, סוגי עץ מסוימים, מינרלים ומתכות עלול להזיק לבריאות. מגע או שאיפה של סוגי אבק אלה עלולים לגרום לתגובות אלרגיות ו/או להוביל לדלקות בדרכי הנשימה אצל המשתמש או עומדים מן הצד.
- סוגי אבק מסוימים כגון אבק עצי אלון או אשור נחשבים כמסרטנים, במיוחד בשילוב עם תוספי טיפול בעץ (כרומט, חומר שימור עץ).
- עם חומרים המכילים אזבסט יעבדו רק מומחים שהוכשרו לכך.
- עד כמה שניתן, השתמשו במערכת שאיבה המתאימה לחומר.
- ספקו אוורור טוב לאזור העבודה.
- מומלץ לחבוש מסך נשימה מסוג P2.
- הקפידו על התקנות המקומיות המתאימות התקפות בארצכם בנוגע לעבודה עם חומרים.
- ▲ **מנעו הצטברות אבק באזור העבודה.** אבק עלול להידלק בקלות.

חיבור למפנה אבק (ראו אזור A)

- מפנה האבק 8 נועד לשימוש רק בעת עבודה עם לוח ליטוש 9. הוא אינו שמיש בשילוב עם כלי עבודה אחרים.
- לליטוש, אנא חברו תמיד פינני אבק.
- להתקנת מפנה האבק 8 (אביזר), הסירו את כלי השימוש ואת מעצור העומק 15.
- הסיטו את מפנה האבק 8 עד הסוף מעל מחזיק הכלי 4 על קולר כלי העבודה החשמלי. סובבו אותו לעמדה הדרושה. לחצו לסגירה את מוט המלחצת 16 על מנת לקבע את פינני האבק.
- חברו את שרוול הכלי 18 של צינור השאיבה 19 על חיבור השאיבה 17. חברו את צינור השאיבה

19 לשואב אבק (אביזר). תמצאו סקירה של חיבור לשואבי אבק שונים בעמוד הנפתח. שואב האבק חייב להיות מתאים לחומר עמו תעבדו.

בעת שאיבת אבק יבש, שהינו פוגעני במיוחד לבריאות או מסרטן, השתמשו בשואב אבק מיוחד.

הפעלה

- ▲ **הקפידו על מתח חשמל נכון! מתח מקור החשמל חייב להיות תואם למתח המצוין על גבי לוחית השם של המכונה. כלי עבודה חשמליים המסומנים במתח של 230 וולט ניתנים להפעלה גם במתח של 220 וולט.**

תחילת הפעלה

הפעלה ON וכיבוי OFF

- להפעלת המכונה**, דחפו את מתג ON/OFF 1 קדימה כך שסימון "I" יופיע במתג.
- לכיבוי המכונה**, דחפו את מתג ON/OFF 1 אחורה כך שסימון "0" יופיע במתג.
- על מנת לחסוך חשמל, הפעילו את כלי העבודה החשמלי רק כאשר נעשה בו שימוש.
- 30-40 GOP: תאורת העבודה משפרת את הראות בסביבת העבודה המיידית. היא נדלקת וכוה אוטומטית יחד עם כלי העבודה החשמלי.
- ▲ **אל תביטו ישירות לתוך תאורת אזור העבודה - ראייתכם עלולה להיפגע זמנית!**

בחירה מראש של קצב רטט מסלולי

- בעזרת גלגל אצבע לבחירה מראש של קצב רטט מסלולי 2, תוכלו לבחור מראש את קצב הרטט המסלולי הדרוש, גם במהלך ההפעלה.
- קצב הרטט הדרוש מותנה בחומר והתנאי העבודה וניתן לקבוע אותו על ידי בדיקה מעשית.

עצות לעבודה

◀ לפני ביצוע עבודה כלשהי על המכונה עצמה, נתקו את תקע החשמל.

◀ המתינו עד שהמכונה תגיע לעצירה מוחלטת לפני הנחת המכונה.

הערה: אל תכסו את חריצי האוורור 3 של המכונה בעת הפעלתה, כיוון שכך תפחיתו את משך חיי השירות של המכונה.

עקרון ההפעלה

ההינע המתנדנד גורם לכלי / אביזר השימוש להתנדנד קדימה ואחורה עד 20000 פעמים בדקה. כך מתאפשרת עבודה מדויקת בחללים הצפופים ביותר.

עבדו בלחץ הפעלה נמוך ואחיד, אחרת ביצועי העבודה ירדו באיכותם וכלי השימוש ייחסם.



בעת העבודה, הניעו את המכונה קדימה ואחורה, כך שכלי השימוש לא יתחמם יתר על המידה וייחסם.



ניסור

◀ השתמשו רק בלהבי מסור בלתי פגומים במצב מושלם. להבי מסור קהים או מעוקמים עלולים להישבר, להשפיע לרעה על החתך או להוביל להדף רתע.

◀ בעת ניסור חומרי בניין קלים, הקפידו על התקנות בחוק ועל ההמלצות של ספקי החומרים.

◀ חיתוכים במרכז החומר ניתן לבצע רק בחומרים רכים, כגון עץ, לוחות גבס וכדומה!

לפני ניסור בעזרת להבי HCS של עץ, לוחות סיבית, חומרי בניין וכולי, בדקו הימצאות עצמים זרים כגון מסמרים, ברגים וכדומה. במידת הצורך הוציאו עצמים זרים או השתמשו בלהבי מסור BIM.

הפרדה

הערה: בעת הפרדת אריחי קיר, קחו בחשבון כי כלי / אביזרי שימוש מתקנים מאוד כאשר נעשה בהם שימוש לאורך זמן.

ליטוש

קצב ההסרה ודפוס הליטוש נקבעים בראש ובראשונה על ידי בחירת יריעות הליטוש, קצב

רק עם יריעות ליטוש ללא פגם ניתן להשיג יכולת ליטוש וחיי שירות ארוכים של המכונה.

הקפידו על לחץ ליטוש אחיד. כך תאריכו את חיי השירות של יריעות הליטוש.

הגברת לחץ הליטוש אינה מובילה להגברת יכולת ליטוש, אלא לבלאי מואץ של המכונה ושל יריעת הליטוש.

לליטוש מדויק ומקומי של קצוות, פינות ואזורים קשים לגישה, ניתן לעבוד גם עם קצה של לוח הליטוש.

בעת ליטוש מקומי מבחירה, יריעת הליטוש עלולה להתחמם באופן ניכר. הפחיתו את קצב הרטט המסלולי ואת לחץ הליטוש, והניחו ליריעת הליטוש להתקרר באופן סדיר.

יריעת ליטוש שנעשה בה שימוש על מתכת אסורה לשימוש עם חומרים אחרים.

השתמשו רק באביזרי ליטוש מקוריים של Bosch.

לליטוש, חברו תמיד פינוי אבק.

קיצוץ

לקיצוץ, בחרו קצב רטט גבוה.

עבדו על משטח רך (למשל עץ) בזווית שטוחה, והפעילו לחץ קל בלבד. אחרת המקרצף עלול לחדור לתוך החומר.

תחזוקה ושירות

תחזוקה וניקוי

◀ לפני ביצוע עבודה כלשהי על המכונה עצמה, נתקו את תקע החשמל.

◀ לעבודה בטוחה ונאותה, שמרו תמיד על ניקיון חריצי האוורור.

נקו את כלי השימוש Riff (אביזר) בסדירות בעזרת מברשת תיל.

אם יש צורך בהחלפת כבל החשמל, יש לבצע החלפה זו על ידי סוכן שירות מורשה של Bosch על מנת למנוע סיכוני בטיחות.

שירות לקוחות וסיוע ללקוחות

צוות שירות הלקוחות שלנו יענה לשאלותיכם בנוגע לתחזוקה ולתיקונים למוצר שלכם וכן בנוגע לחלפים. תצוגות מפורטות ומידע לגבי חלפים ניתן למצוא גם באתר:

www.ledico.com

יועצי השירות שלנו יענו לשאלותיכם בנוגע לקנייה הטובה ביותר, לשימוש ולהתאמת מוצרים ואבזרים.

רטט מסלולי שנקבע מראש והלחץ המופעל.
בכל התכתובות ובהזמנת חלקי חילוף, כלול
תמיד בבקשה את המספר הקטלוגי בן 10
ספרות המופיע על גבי לוחית הערכים של הכלי.

השלכה

כלי העבודה, אביזרי העזר וחומרי האריזה
צריכים להיות ממוינים למיחזור ידידותי לסביבה.

למדינות האיחוד האירופי בלבד:

אל תשליכו כלים חשמליים לאשפה
הביתית!



בהתאם לקו המנחה האירופי
EC/2002/96 לפסולת ציוד חשמלי
ואלקטרוני ויישומו בזכות הארצית,
כלים חשמליים שאינם שמישים חייבים להיאסף
בנפרד ויש להשליכם באופן מתאים לסביבה.

עשוי להיות נתון לשינויים ללא הודעה מראש.

הוראות בטיחות כלליות למסורים

- הרחק את ידיך מאזור החיתוך ומהסכין. תמיד אחוז אחיזה איתנה בשתי ידיך במסור בעת העבודה. שמור על ירך השנייה אוחזת בידי העזר (או בבית המנוע, במידה והמסור הינו קטן וללא ידי עזר).
- אין לקרב את גופך או ידיך לחלק התחתון של המסור בזמן פעולתו. מגן המסור אינו יכול להגן עליך מפני הלהב בחלק התחתון של המסור או בחלקו התחתון של האובייקט המנוסר.
- לעולם אל תאחז באובייקט הנחתך בידיך או בין רגליך. קבע את החלק המעובד על גבי משטח יציב כך שיהיה מקובע היטב למקומו.
- אחוז במסור בכפפות עבודה מבודדות בעת עבודה באזור שבו הלהב עלול לפגוע במוליכים חיים או בפתיל הזינה של המסור.
- השתמש תמיד בלהבים עם מידה וצורה המתאימות למסור והמומלצים על ידי היצרן למסור זה. אין להשתמש בלהבים שחוקים, סדוקים או פגומים.
- לפני פעולת המסור, וודא שהלהבים אינם נוגעים בשום דבר, כולל בחלק המעובד. הפעל את המסור רק בזמן שהלהב מסתובב "באוויר", ורק אחר כך תתחיל או תמשיך בניסור.
- אין להשתמש בבורג או דסקית פגומים, שחוקים או לא מתאימים לצורך קיבוע הסכין למסור.
- לעולם אין להוציא או להרים את המסור מאזור החיתוך לפני שהלהב נעצר לחלוטין.



יש לבדוק מדי פעם את תקינותו של כבל החשמל.
אין להשתמש במכשיר במקרה שכבל החשמל ניזוק.
יש להשאיר את התקן הניתוק מרשת החשמל (תקע) נגיש למקרה הצורך.
תיקון או החלפה של כבל החשמל יבוצעו אך ורק במעבדת שירות מוסמכת.

STARLOCK



2 608 661 640 (20 mm, BIM)
2 608 661 641 (10 mm, BIM)
2 608 662 019 (20 mm, Carbide)



2 608 661 691 (28 mm, HCS)



2 608 661 644 (32,5 mm, BIM)
2 608 661 645 (32,5 mm, BIM)
2 608 661 688 (32,5 mm, BIM)
2 608 662 018 (32,5 mm, Carbide)
2 608 662 360 (32,5 mm, HCS)
2 608 661 637 (32,5 mm, HCS)



2 608 661 868 (33,6 mm, Carbide)



2 608 662 431 (32,5 mm, HCS)



2 608 661 646 (52 mm, HCS)
2 608 661 647 (52 mm, HCS)



2 608 661 781 (64,3 mm, BIM)
2 608 662 017 (64,4 mm, BIM)
2 608 662 357 (64,3 mm, HCS)
2 608 662 354 (64,4 mm, HCS)



2 608 662 610 (32,5 mm, Carbide)
2 608 662 611 (32,5 mm, Carbide)



2 608 661 692 (Ø 70 mm, Carbide)
2 608 661 689 (Ø 86 mm, Diamond)
2 608 661 642 (Ø 86 mm, Carbide)



2 608 661 636 (Ø 85 mm, BIM)
2 608 661 758 (Ø 85 mm, BIM-Tin)
2 608 661 643 (Ø 87 mm, HCS)
2 608 661 633 (Ø 95,5 mm, BIM)
2 608 661 693 (Ø 95,5 mm, BIM)



2 608 661 757
(87 x 71,4 mm, Carbide)



2 608 661 648
(78 x 73 mm, Carbide)



2 608 000 493 (85,6 x 90,8 mm)



2 608 662 346 (64,5 mm)

STARLOCK PLUS



2 608 662 555 (32,5 mm, Carbide)
2 608 662 558 (32,5 mm, BIM)
2 608 662 561 (32,5 mm, HCS)



2 608 662 564 (64,7 mm, BIM)

STARLOCK MAX



2 608 662 567 (32,5 mm, Carbide)
2 608 662 568 (32,5 mm, HCS)
2 608 662 571 (32,5 mm, BIM)
2 608 662 574 (52 mm, BIM)



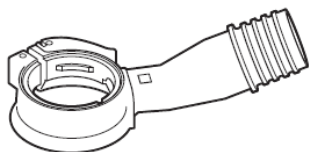
2 608 662 577 (68,5 mm, Carbide)
2 608 662 578 (68,4 mm, Carbide)
2 608 662 579 (66,1 mm, HCS)
2 608 662 580 (68,3 mm, Diamond)
2 608 662 581 (68,4 mm, Diamond)
2 608 662 582 (68,4 mm, Carbide)



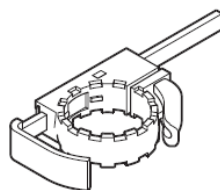
2 608 662 575 (10,7 mm, HCS)



2 608 662 583 (29,2 mm, HCS)



2 608 000 636



2 608 000 590

תוספת להוראות בטיחות

יש להזין כלי עבודה חשמליים מרשת החשמל רק דרך מפסק מגן לזרם דלף, הפועל בזרם שאינו גדול מ- 0.03 אמפר. יש לבדוק את תקינות המפסק אחת לחודש באמצעות לחיצה על לחצן הביקורת שלו. מותר שהמפסק המגן יהיה משותף לכמה מעגלים במתקן. יש לאפשר גישה נוחה לחיבור וניתוק תקע הזינה מרשת החשמל.

אזהרה:

יש לאחוז בכלי העבודה במשטחי האחיזה המבודדים שלו בלבד, בעת ביצוע פעולה שבה אביזר החיתוך עלול לפגוע במוליכי חשמל סמויים או בכבל ההזנה של הכלי עצמו. אביזר חיתוך שבא במגע עם מוליכים" חיים "עלול להפוך את חלקי המתכת החשופים של הכלי ל"חיים" ולחשמל את המפעיל.

אזהרה: יש להשתמש במשקפי מגן ובמגני שמיעה בעת השימוש בכלי העבודה.

