



ANGLE EXACT

12V-12-400 | 12V-6-600 | 12V-3-600

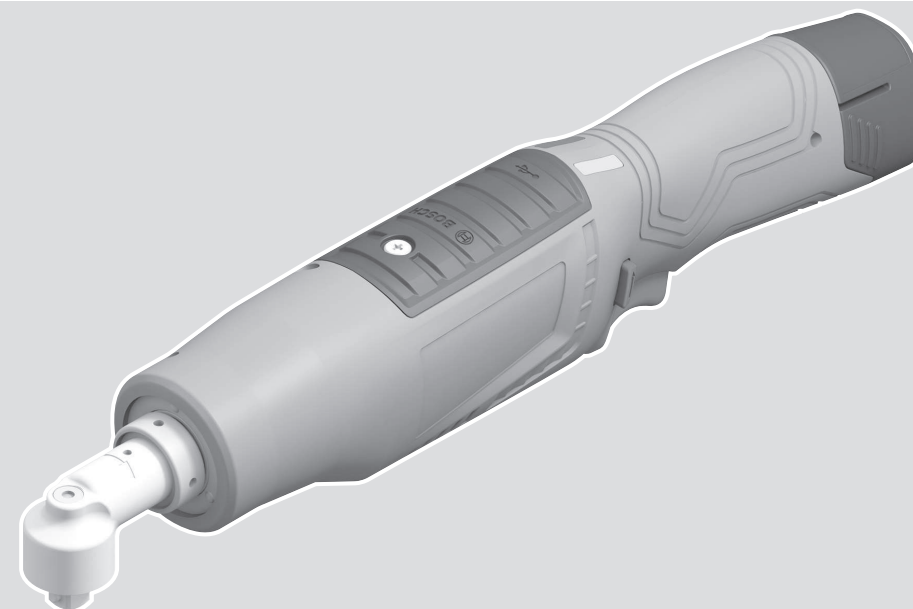
Robert Bosch Power Tools GmbH
70538 Stuttgart
GERMANY

www.bosch-pt.com

1 609 92A 6RK (2021.11) 0 / 336



1 609 92A 6RK

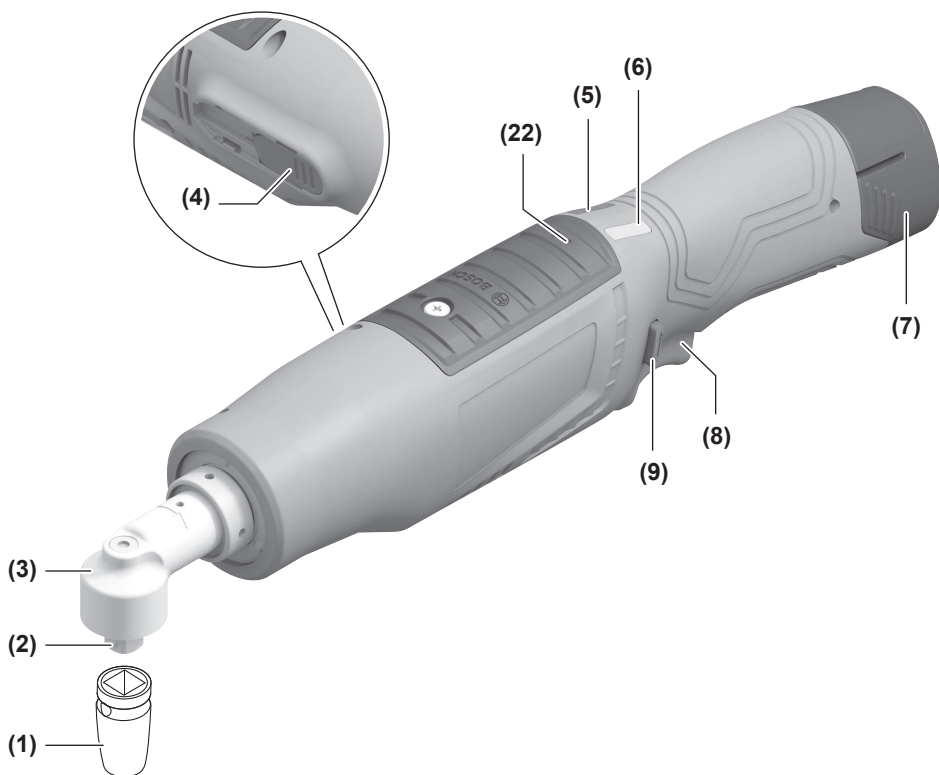


- | | | |
|--|--|---|
| de Originalbetriebsanleitung | ru Оригинальное руководство по эксплуатации | lt Originali instrukcija |
| en Original instructions | uk Оригінальна інструкція з експлуатації | ja オリジナル取扱説明書 |
| fr Notice originale | kk Пайдалану нұсқаулығының түпнұсқасы | zh 正本使用说明书 |
| es Manual original | ro Instrucțiuni originale | zh 原始使用說明書 |
| pt Manual original | bg Оригинална инструкция | ko 사용 설명서 원본 |
| it Istruzioni originali | mk Оригиналное упатство за работа | th หนังสือคู่มือการใช้งานฉบับต้นแบบ |
| nl Oorspronkelijke gebruiksaanwijzing | sr Originalno uputstvo za rad | id Petunjuk-Petunjuk untuk Penggunaan Orisinal |
| da Original brugsanvisning | sl Izvirna navodila | vi Bản gốc hướng dẫn sử dụng |
| sv Bruksanvisning i original | hr Originalne upute za rad | ar دليل التشغيل الأصلي |
| no Original driftsinstruks | et Algupärane kasutusjuhend | fa دفترچه راهنمای اصلی |
| fi Alkuperäiset ohjeet | lv Instrukcijas oriģinālvalodā | |
| el Πρωτότυπο οδηγιών χρήσης | | |
| tr Orijinal işletme talimatı | | |
| pl Instrukcja oryginalna | | |
| cs Původní návod k používání | | |
| sk Pôvodný návod na použitie | | |
| hu Eredeti használati utasítás | | |

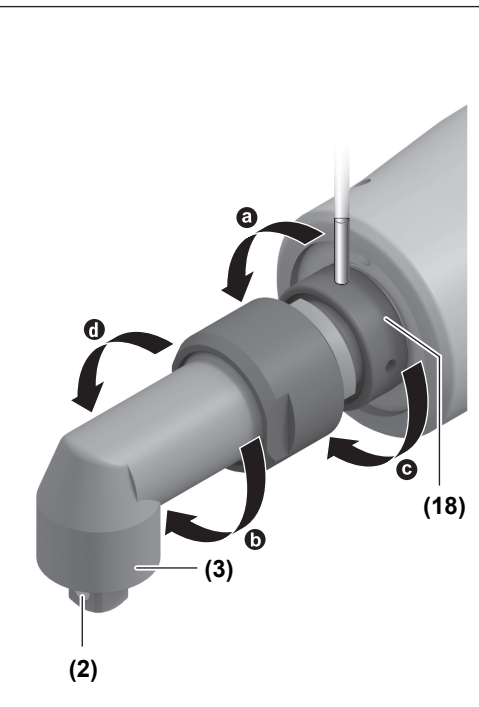
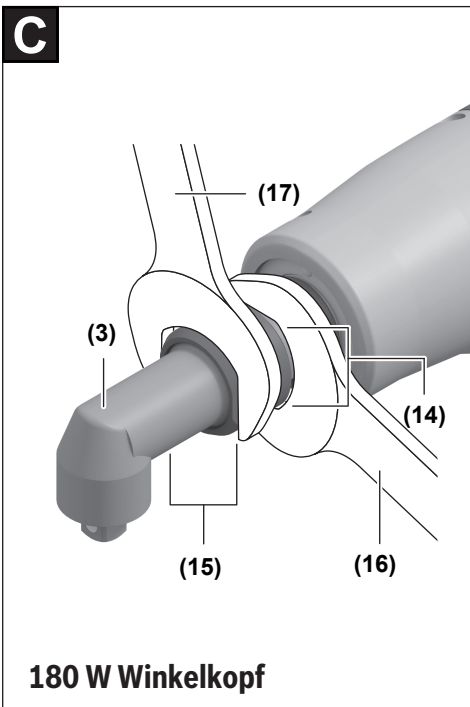
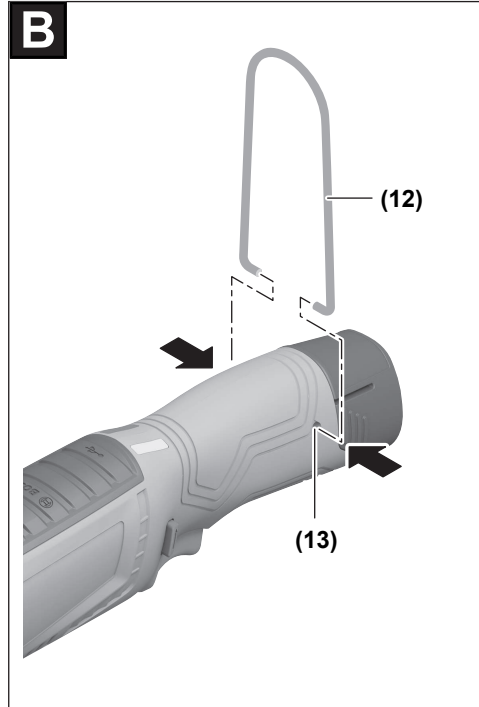
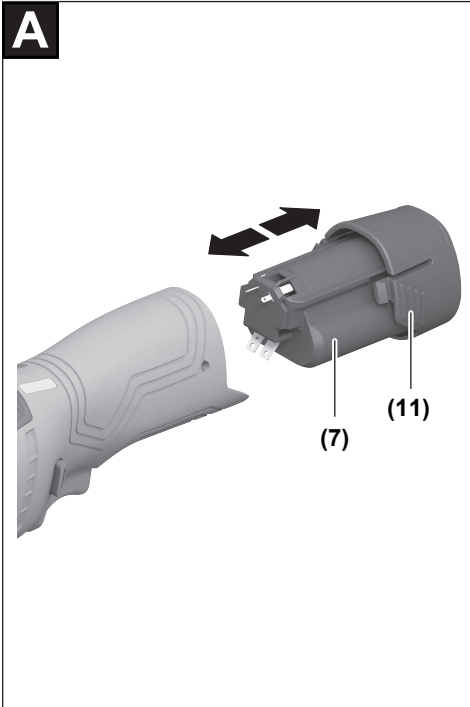


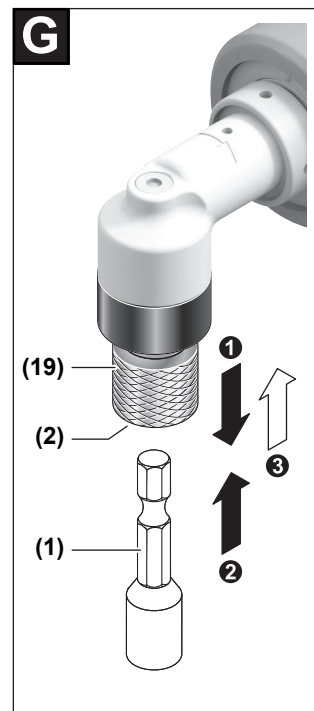
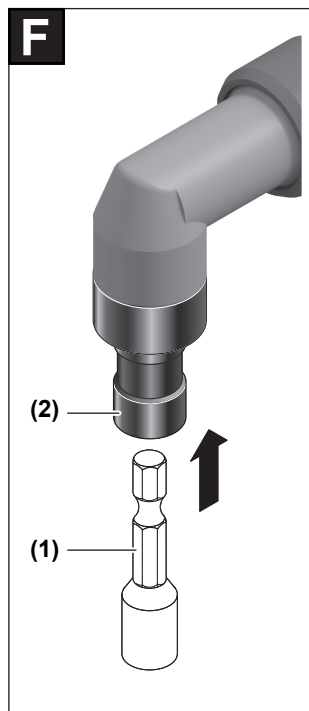
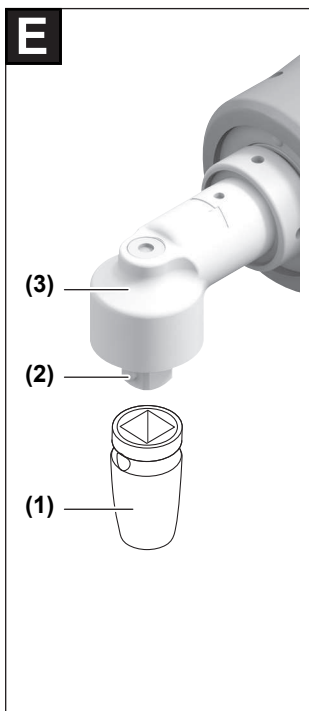
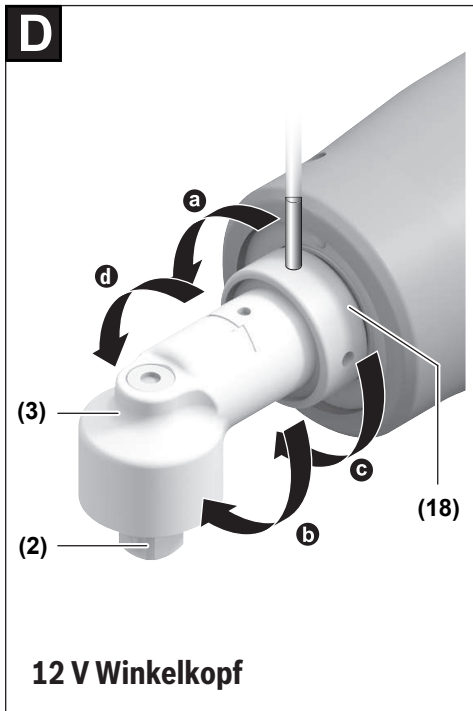
Deutsch	Seite	7
English	Page	15
Français	Page	23
Español	Página	31
Portugués	Página	40
Italiano	Pagina	49
Nederlands	Pagina	57
Dansk	Side	66
Svensk	Sidan	73
Norsk	Side	81
Suomi	Sivu	89
Ελληνικά	Σελίδα	96
Türkçe	Sayfa	105
Polski	Strona	114
Čeština	Stránka	123
Slovenčina	Stránka	131
Magyar	Oldal	139
Русский	Страница	147
Українська	Сторінка	158
Қазақ	Бет	168
Română	Pagina	178
Български	Страница	187
Македонски	Страница	196
Srpski	Strana	205
Slovenščina	Stran	213
Hrvatski	Stranica	221
Eesti	Lehekülg	229
Latviešu	Lappuse	237
Lietuvių k.	Puslapis	246
日本語	ページ	254
中文	頁	262
繁體中文	頁	268
한국어	페이지	275
ไทย	หน้า	282
Bahasa Indonesia	Halaman	292
Tiếng Việt	Trang	300
عربي	الصفحة	310
فارسی	صفحه	319

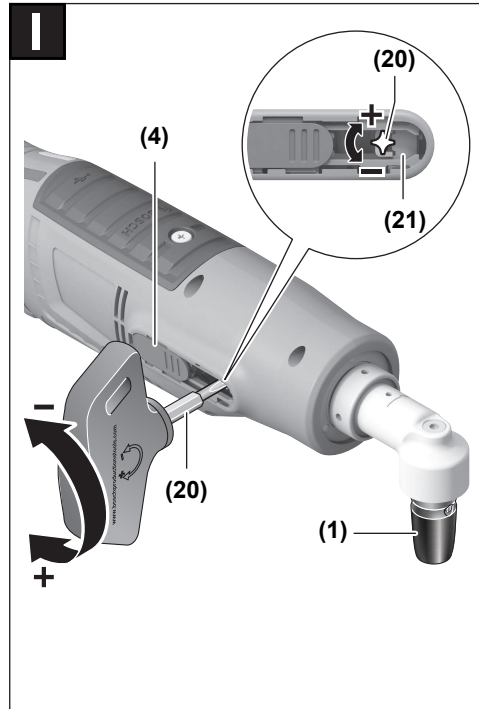
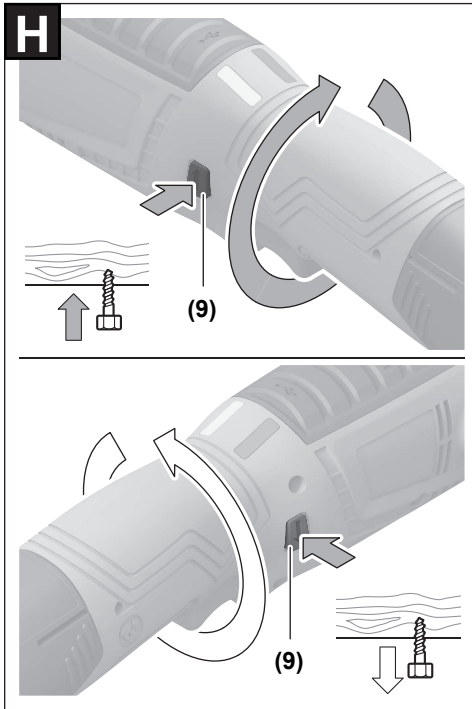
CE / UK CA I/i



ANGLE EXACT 12V-12-400
ANGLE EXACT 12V-6-600
ANGLE EXACT 12V-3-600







Deutsch

Sicherheitshinweise

Allgemeine Sicherheitshinweise für Elektrowerkzeuge

⚠️ WARNUNG Lesen Sie alle Sicherheitshinweise, Anweisungen, Gebildungen und technischen Daten, mit denen dieses Elektrowerkzeug versehen ist. Versäumnisse bei der Einhaltung der Sicherheitshinweise und nachfolgenden Anweisungen können elektrischen Schlag, Brand und/oder schwere Verletzungen verursachen.

Bewahren Sie alle Sicherheitshinweise und Anweisungen für die Zukunft auf.

Der in den Sicherheitshinweisen verwendete Begriff „Elektrowerkzeug“ bezieht sich auf netzbetriebene Elektrowerkzeuge (mit Netzleitung) und auf akkubetriebene Elektrowerkzeuge (ohne Netzleitung).

Arbeitsplatzsicherheit

- ▶ **Halten Sie Ihren Arbeitsbereich sauber und gut beleuchtet.** Unordnung oder unbeleuchtete Arbeitsbereiche können zu Unfällen führen.
- ▶ **Arbeiten Sie mit dem Elektrowerkzeug nicht in explosionsgefährdeter Umgebung, in der sich brennbare Flüssigkeiten, Gase oder Stäube befinden.** Elektrowerkzeuge erzeugen Funken, die den Staub oder die Dämpfe entzünden können.
- ▶ **Halten Sie Kinder und andere Personen während der Benutzung des Elektrowerkzeugs fern.** Bei Ablenkung können Sie die Kontrolle über das Elektrowerkzeug verlieren.

Elektrische Sicherheit

- ▶ **Der Anschlussstecker des Elektrowerkzeuges muss in die Steckdose passen. Der Stecker darf in keiner Weise verändert werden. Verwenden Sie keine Adapterstecker gemeinsam mit Schutzgeerdeten Elektrowerkzeugen.** Unveränderte Stecker und passende Steckdosen verringern das Risiko eines elektrischen Schlages.
- ▶ **Vermeiden Sie Körperkontakt mit geerdeten Oberflächen wie von Rohren, Heizungen, Herden und Kühlschränken.** Es besteht ein erhöhtes Risiko durch elektrischen Schlag, wenn Ihr Körper geerdet ist.
- ▶ **Halten Sie Elektrowerkzeuge von Regen oder Nässe fern.** Das Eindringen von Wasser in ein Elektrowerkzeug erhöht das Risiko eines elektrischen Schlages.
- ▶ **Zweckentfremden Sie die Anschlussleitung nicht, um das Elektrowerkzeug zu tragen, aufzuhängen oder um den Stecker aus der Steckdose zu ziehen. Halten Sie die Anschlussleitung fern von Hitze, Öl, scharfen Kanten oder sich bewegenden Teilen.** Beschädigte oder verwickelte Anschlussleitungen erhöhen das Risiko eines elektrischen Schlages.

- ▶ **Wenn Sie mit einem Elektrowerkzeug im Freien arbeiten, verwenden Sie nur Verlängerungskabel, die auch für den Außenbereich geeignet sind.** Die Anwendung einer für den Außenbereich geeigneten Verlängerungsleitung verringert das Risiko eines elektrischen Schlages.
- ▶ **Wenn der Betrieb des Elektrowerkzeuges in feuchter Umgebung nicht vermeidbar ist, verwenden Sie einen Fehlerstromschutzschalter.** Der Einsatz eines Fehlerstromschutzschalters vermindert das Risiko eines elektrischen Schlages.

Sicherheit von Personen

- ▶ **Seien Sie aufmerksam, achten Sie darauf, was Sie tun, und gehen Sie mit Vernunft an die Arbeit mit einem Elektrowerkzeug. Benutzen Sie kein Elektrowerkzeug, wenn Sie müde sind oder unter dem Einfluss von Drogen, Alkohol oder Medikamenten stehen.** Ein Moment der Unachtsamkeit beim Gebrauch des Elektrowerkzeuges kann zu ernsthaften Verletzungen führen.
- ▶ **Tragen Sie persönliche Schutzausrüstung und immer eine Schutzbrille.** Das Tragen persönlicher Schutzausrüstung, wie Staubmaske, rutschfeste Sicherheitsschuhe, Schutzhelm oder Gehörschutz, je nach Art und Einsatz des Elektrowerkzeuges, verringert das Risiko von Verletzungen.
- ▶ **Vermeiden Sie eine unbeabsichtigte Inbetriebnahme. Vergewissern Sie sich, dass das Elektrowerkzeug ausgeschaltet ist, bevor Sie es an die Stromversorgung und/oder den Akku anschließen, es aufnehmen oder tragen.** Wenn Sie beim Tragen des Elektrowerkzeuges den Finger am Schalter haben oder das Gerät eingeschaltet an die Stromversorgung anschließen, kann dies zu Unfällen führen.
- ▶ **Entfernen Sie Einstellwerkzeuge oder Schraubenschlüssel, bevor Sie das Elektrowerkzeug einschalten.** Ein Werkzeug oder Schlüssel, der sich in einem drehenden Geräteteil befindet, kann zu Verletzungen führen.
- ▶ **Vermeiden Sie eine abnormale Körperhaltung. Sorgen Sie für einen sicheren Stand und halten Sie jederzeit das Gleichgewicht.** Dadurch können Sie das Elektrowerkzeug in unerwarteten Situationen besser kontrollieren.
- ▶ **Tragen Sie geeignete Kleidung. Tragen Sie keine weite Kleidung oder Schmuck. Halten Sie Haare und Kleidung fern von sich bewegenden Teilen.** Lockere Kleidung, Schmuck oder lange Haare können von sich bewegenden Teilen erfasst werden.
- ▶ **Wenn Staubabsaug- und -auffangeinrichtungen montiert werden können, sind diese anzuschließen und richtig zu verwenden.** Verwendung einer Staubabsaugung kann Gefährdungen durch Staub verringern.
- ▶ **Wiegen Sie sich nicht in falscher Sicherheit und setzen Sie sich nicht über die Sicherheitsregeln für Elektrowerkzeuge hinweg, auch wenn Sie nach vielfachem Gebrauch mit dem Elektrowerkzeug vertraut sind.** Achtloses Handeln kann binnen Sekundenbruchteilen zu schweren Verletzungen führen.

Verwendung und Behandlung des Elektrowerkzeugs

- ▶ **Überlasten Sie das Elektrowerkzeug nicht. Verwenden Sie für Ihre Arbeit das dafür bestimmte Elektrowerkzeug.** Mit dem passenden Elektrowerkzeug arbeiten Sie besser und sicherer im angegebenen Leistungsbereich.
- ▶ **Benutzen Sie kein Elektrowerkzeug, dessen Schalter defekt ist.** Ein Elektrowerkzeug, das sich nicht mehr ein- oder ausschalten lässt, ist gefährlich und muss repariert werden.
- ▶ **Ziehen Sie den Stecker aus der Steckdose und/oder entfernen Sie einen abnehmbaren Akku, bevor Sie Geräteeinstellungen vornehmen, Einsatzwerkzeugteile wechseln oder das Elektrowerkzeug weglegen.** Diese Vorsichtsmaßnahme verhindert den unbeabsichtigten Start des Elektrowerkzeugs.
- ▶ **Bewahren Sie unbenutzte Elektrowerkzeuge außerhalb der Reichweite von Kindern auf. Lassen Sie keine Personen das Elektrowerkzeug benutzen, die mit diesem nicht vertraut sind oder diese Anweisungen nicht gelesen haben.** Elektrowerkzeuge sind gefährlich, wenn sie von unerfahrenen Personen benutzt werden.
- ▶ **Pflegen Sie Elektrowerkzeuge und Einsatzwerkzeug mit Sorgfalt. Kontrollieren Sie, ob bewegliche Teile einwandfrei funktionieren und nicht klemmen, ob Teile gebrochen oder so beschädigt sind, dass die Funktion des Elektrowerkzeuges beeinträchtigt ist. Lassen Sie beschädigte Teile vor dem Einsatz des Gerätes reparieren.** Viele Unfälle haben ihre Ursache in schlecht gewarteten Elektrowerkzeugen.
- ▶ **Halten Sie Schneidwerkzeuge scharf und sauber.** Sorgfältig gepflegte Schneidwerkzeuge mit scharfen Schneidkanten verkleben sich weniger und sind leichter zu führen.
- ▶ **Verwenden Sie Elektrowerkzeug, Zubehör, Einsatzwerkzeuge usw. entsprechend diesen Anweisungen. Berücksichtigen Sie dabei die Arbeitsbedingungen und die auszuführende Tätigkeit.** Der Gebrauch von Elektrowerkzeugen für andere als die vorgesehenen Anwendungen kann zu gefährlichen Situationen führen.
- ▶ **Halten Sie Griffe und Griffflächen trocken, sauber und frei von Öl und Fett.** Rutschige Griffe und Griffflächen erlauben keine sichere Bedienung und Kontrolle des Elektrowerkzeugs in unvorhergesehenen Situationen.

Verwendung und Behandlung des Akkuwerkzeugs

- ▶ **Laden Sie die Akkus nur mit Ladegeräten auf, die vom Hersteller empfohlen werden.** Durch ein Ladegerät, das für eine bestimmte Art von Akkus geeignet ist, besteht Brandgefahr, wenn es mit anderen Akkus verwendet wird.
- ▶ **Verwenden Sie nur die dafür vorgesehenen Akkus in den Elektrowerkzeugen.** Der Gebrauch von anderen Akkus kann zu Verletzungen und Brandgefahr führen.
- ▶ **Halten Sie den nicht benutzten Akku fern von Büroklammern, Münzen, Schlüsseln, Nägeln, Schrauben oder anderen kleinen Metallgegenständen, die eine Überbrückung der Kontakte verursachen könnten.** Ein

Kurzschluss zwischen den Akkukontakten kann Verbrennungen oder Feuer zur Folge haben.

- ▶ **Bei falscher Anwendung kann Flüssigkeit aus dem Akku austreten. Vermeiden Sie den Kontakt damit. Bei zufälligem Kontakt mit Wasser abspülen. Wenn die Flüssigkeit in die Augen kommt, nehmen Sie zusätzliche ärztliche Hilfe in Anspruch.** Austretende Akkufflüssigkeit kann zu Hautreizungen oder Verbrennungen führen.
- ▶ **Benutzen Sie keinen beschädigten oder veränderten Akku.** Beschädigte oder veränderte Akkus können sich unvorhersehbar verhalten und zu Feuer, Explosion oder Verletzungsgefahr führen.
- ▶ **Setzen Sie einen Akku keinem Feuer oder zu hohen Temperaturen aus.** Feuer oder Temperaturen über 130°C können eine Explosion hervorrufen.
- ▶ **Befolgen Sie alle Anweisungen zum Laden und laden Sie den Akku oder das Akkuwerkzeug niemals außerhalb des in der Betriebsanleitung angegebenen Temperaturbereichs.** Falsches Laden oder Laden außerhalb des zugelassenen Temperaturbereichs kann den Akku zerstören und die Brandgefahr erhöhen.

Service

- ▶ **Lassen Sie Ihr Elektrowerkzeug nur von qualifiziertem Fachpersonal und nur mit Original-Ersatzteilen reparieren.** Damit wird sichergestellt, dass die Sicherheit des Elektrowerkzeuges erhalten bleibt.
- ▶ **Warten Sie niemals beschädigte Akkus.** Sämtliche Wartung von Akkus sollte nur durch den Hersteller oder bevollmächtigte Kundendienststellen erfolgen.

Sicherheitshinweise für Schrauber

- ▶ **Halten Sie das Elektrowerkzeug an den isolierten Griffflächen, wenn Sie Arbeiten ausführen, bei denen die Schraube verborgene Stromleitungen treffen kann.** Der Kontakt der Schraube mit einer spannungsführenden Leitung kann auch metallene Geräteteile unter Spannung setzen und zu einem elektrischen Schlag führen.
- ▶ **Verwenden Sie geeignete Suchgeräte, um verborgene Versorgungsleitungen aufzuspüren, oder ziehen Sie die örtliche Versorgungsgesellschaft hinzu.** Kontakt mit Elektroleitungen kann zu Feuer und elektrischem Schlag führen. Beschädigung einer Gasleitung kann zur Explosion führen. Eindringen in eine Wasserleitung verursacht Sachbeschädigung.
- ▶ **Halten Sie das Elektrowerkzeug gut fest.** Beim Festziehen und Lösen von Schrauben können kurzzeitig hohe Reaktionsmomente auftreten.
- ▶ **Sichern Sie das Werkstück.** Ein mit Spannvorrichtungen oder Schraubstock festgehaltenes Werkstück ist sicherer gehalten als mit Ihrer Hand.
- ▶ **Warten Sie, bis das Elektrowerkzeug zum Stillstand gekommen ist, bevor Sie es ablegen.** Das Einsatzwerkzeug kann sich verhaken und zum Verlust der Kontrolle über das Elektrowerkzeug führen.

- ▶ **Bei Beschädigung und unsachgemäßem Gebrauch des Akkus können Dämpfe austreten. Der Akku kann brennen oder explodieren.** Führen Sie Frischluft zu und suchen Sie bei Beschwerden einen Arzt auf. Die Dämpfe können die Atemwege reizen.
- ▶ **Öffnen Sie den Akku nicht.** Es besteht die Gefahr eines Kurzschlusses.
- ▶ **Durch spitze Gegenstände wie z. B. Nagel oder Schraubenzieher oder durch äußere Krafteinwirkung kann der Akku beschädigt werden.** Es kann zu einem internen Kurzschluss kommen und der Akku brennen, rauchen, explodieren oder überhitzen.
- ▶ **Verwenden Sie den Akku nur in Produkten des Herstellers.** Nur so wird der Akku vor gefährlicher Überlastung geschützt.



Schützen Sie den Akku vor Hitze, z. B. auch vor dauernder Sonneneinstrahlung, Feuer, Schmutz, Wasser und Feuchtigkeit. Es besteht Explosions- und Kurzschlussgefahr.



- ▶ **Schalten Sie das Elektrowerkzeug sofort aus, wenn das Einsatzwerkzeug blockiert. Seien Sie auf hohe Reaktionsmomente gefasst, die einen Rückschlag verursachen.** Das Einsatzwerkzeug blockiert, wenn das Elektrowerkzeug überlastet wird oder es im zu bearbeitenden Werkstück verankert.

⚠ WARNUNG **Der beim Schmirgeln, Sägen, Schleifen, Bohren und ähnlichen Tätigkeiten entstehende Staub kann krebserzeugend, fruchtschädigend oder erbgutverändernd wirken.** Einige der in diesen Stäuben enthaltenen Stoffe sind: Blei in bleihaltigen Farben und Lacken; kristalline Kieselerde in Ziegeln, Zement und anderen Maurerarbeiten; Arsen und Chromat in chemisch behandeltem Holz. Das Risiko einer Erkrankung hängt davon ab, wie oft Sie diesen Stoffen ausgesetzt sind. Um die Gefahr zu reduzieren, sollten Sie nur in gut belüfteten Räumen mit entsprechender Schutzausrüstung arbeiten (z. B. mit speziell konstruierten Atemschutzgeräten, die auch kleinste Staubpartikel herausfiltern).

- ▶ **Vermeiden Sie ein versehentliches Einschalten. Vergewissern Sie sich, dass der Ein-/Ausschalter in ausgeschalteter Position ist, bevor Sie einen Akku einsetzen.** Das Tragen des Elektrowerkzeugs mit Ihrem Finger am Ein-/Ausschalter oder das Einsetzen des Akkus in das eingeschaltete Elektrowerkzeug kann zu Unfällen führen.
- ▶ **Verwenden Sie nur einwandfreie, nicht verschlissene Einsatzwerkzeuge.** Defekte Einsatzwerkzeuge können beispielsweise brechen und zu Verletzungen und Sachschäden führen.
- ▶ **Achten Sie beim Einsetzen eines Einsatzwerkzeugs darauf, dass es fest auf der Werkzeugaufnahme sitzt.** Wenn das Einsatzwerkzeug nicht fest mit der Werkzeugaufnahme verbunden ist, kann es sich wieder lösen und nicht mehr kontrolliert werden.
- ▶ **Seien Sie beim Eindrehen langer Schrauben vorsichtig, es besteht Abrutschgefahr je nach Schraubenart und verwendetem Einsatzwerkzeug.** Lange Schrauben können häufig nicht so gut kontrolliert werden und es be-

steht die Gefahr, dass Sie beim Eindrehen abrutschen und sich verletzen.

- ▶ **Achten Sie auf die eingestellte Drehrichtung, bevor Sie das Elektrowerkzeug einschalten.** Wenn Sie beispielsweise eine Schraube lösen wollen und die Drehrichtung ist so eingestellt, dass die Schraube eingedreht wird, kann es zu einer heftigen unkontrollierten Bewegung des Elektrowerkzeugs kommen.
- ▶ **Verwenden Sie das Elektrowerkzeug nicht als Bohrmaschine.** Elektrowerkzeuge mit einer Abschaltkupplung sind nicht zum Bohren geeignet. Die Kupplung kann automatisch und ohne Warnung abschalten.

Produkt- und Leistungsbeschreibung



Lesen Sie alle Sicherheitshinweise und Anweisungen. Versäumnisse bei der Einhaltung der Sicherheitshinweise und Anweisungen können elektrischen Schlag, Brand und/oder schwere Verletzungen verursachen.

Bitte beachten Sie die Abbildungen im vorderen Teil der Betriebsanleitung.

Bestimmungsgemäßer Gebrauch

Das Elektrowerkzeug ist bestimmt zum Eindrehen und Lösen von Schrauben, Muttern und anderen Gewindeverschlüssen im angegebenen Abmessungs- und Leistungsbereich.

Das Elektrowerkzeug ist nur zur Nutzung im industriellen Umfeld geeignet.

Das Elektrowerkzeug ist nicht als Bohrmaschine geeignet.

Abgebildete Komponenten

Die Nummerierung der abgebildeten Komponenten bezieht sich auf die Darstellung des Elektrowerkzeugs auf der Grafikkseite.

- (1) Einsatzwerkzeug^{a)}
- (2) Werkzeugaufnahme^{a)}
- (3) Winkelschraubkopf^{a)}
- (4) Schieber für Drehmomentvorwahl
- (5) LED-Anzeige Verschraubungen
- (6) Akku-Ladezustandsanzeige
- (7) Akku^{a)}
- (8) Ein-/Ausschalter
- (9) Drehrichtungsumschalter
- (10) Handgriff (isolierte Grifffläche)
- (11) Akku-Entriegelungstaste^{a)}
- (12) Aufhängebügel^{a)}
- (13) Löcher für Aufhängebügel
- (14) Schlüsselfläche an der Überwurfmutter^{a)}
- (15) Schlüsselfläche am Winkelkopfflansch^{a)}
- (16) Gabelschlüssel Schlüsselweite 27 mm^{a)}
- (17) Gabelschlüssel Schlüsselweite 22 mm^{a)}

(18) Kontermutter^{a)}(19) Schnellwechselfutter^{a)}(20) Einstellwerkzeug^{a)}

(21) Einstellscheibe

(22) USB Abdeckung

a) **Abgebildetes oder beschriebenes Zubehör gehört nicht zum Standard-Lieferumfang. Das vollständige Zubehör finden Sie in unserem Zubehörprogramm.****Technische Daten**

Industrie-Akkuschrauber				
ANGLE EXACT		12V-12-400	12V-6-600	12V-3-600
Sachnummer		3 602 D96 600	3 602 D96 601	3 602 D96 602
Nennspannung	V=	12	12	12
Schutzart		IP 20	IP 20	IP 20
Gewicht entsprechend EPTA-Procedure 01:2014 ^{A)}	kg	0,7	0,7	0,7
Akku (nicht im Lieferumfang enthalten)		Li-Ionen	Li-Ionen	Li-Ionen
empfohlene Umgebungstemperatur beim Laden	°C	0 ... +35	0 ... +35	0 ... +35
erlaubte Umgebungstemperatur beim Betrieb ^{B)} und bei Lagerung	°C	-20 ... +50	-20 ... +50	-20 ... +50
empfohlene Akkus		GBA 12V...	GBA 12V...	GBA 12V...
empfohlene Ladegeräte		GAL 12... GAX 18...	GAL 12... GAX 18...	GAL 12... GAX 18...

Technische Daten ohne Winkelkopf

Leerlaufdrehzahl n_0 ^{C)}	min ⁻¹	134-670	220-1100	220-1100
Maximale Drehzahl Power Boost ^{C)D)}	min ⁻¹	910	1450	1450
max. Drehmoment harter/weicher Schraubfall nach ISO 5393 ^{C)}	Nm	1,5-6,0	1,0-3,0	0,5-2,0
Maximales Drehmoment ^{C)E)}	Nm	6,5	3,0	2,0
Gewicht entsprechend EPTA-Procedure 01:2014 ^{A)}	kg	0,9 - 1,1	0,9 - 1,1	0,9 - 1,1

Technische Daten mit 12V Winkelkopf

Sachnummer		0 602 496 020 0 602 496 021	0 602 496 020 0 602 496 021	0 602 496 020 0 602 496 021
Leerlaufdrehzahl n_0 ^{C)}	min ⁻¹	74-370	120-600	120-600
Maximale Drehzahl Power Boost ^{C)D)}	min ⁻¹	500	800	800
max. Drehmoment harter/weicher Schraubfall nach ISO 5393 ^{C)}	Nm	3,0-10,0	2,0-6,0	1,0-3,5
Maximales Drehmoment ^{C)E)}	Nm	12,0	6,0	3,5
Gewicht entsprechend EPTA-Procedure 01:2014 ^{A)}	kg	0,9 - 1,3	0,9 - 1,3	0,9 - 1,3

Technische Daten 180W Winkelkopf

Sachnummer		0 607 453 617 0 607 453 618 0 607 453 620 0 607 453 630 0 602 496 022	0 607 453 617 0 607 453 618 0 607 453 620 0 607 453 630 0 602 496 022	0 607 453 617 0 607 453 618 0 607 453 620 0 607 453 630 0 602 496 022
Leerlaufdrehzahl n_0 ^{C)}	min ⁻¹	95-480	150-780	150-780

Industrie-Akkuschrauber

ANGLE EXACT		12V-12-400	12V-6-600	12V-3-600
Maximale Drehzahl Power Boost ^{C)D)}	min ⁻¹	650	1040	1040
max. Drehmoment harter/weicher Schraubfall nach ISO 5393 ^{C)}	Nm	2,5–8,0	1,5–4,5	0,8–2,5
Maximales Drehmoment ^{C)E)}	Nm	9,0	4,5	2,5
Gewicht entsprechend EPTA-Procedure 01:2014 ^{A)}	kg	1,0 – 1,4	1,0 – 1,4	1,0 – 1,4

A) abhängig vom verwendeten Akku

B) eingeschränkte Leistung bei Temperaturen < 0 °C

C) Gemessen bei 20–25 °C mit Akku **GBA 12V 6.0Ah**.

D) eingeschränkte Leistung bei Drehzahlen < 50%

E) Nur im Zyklusbetrieb möglich: < 5 Verschraubungen pro Minute

	Winkelschraubkopf						Adapter	
	■ 1/4"	■ 3/8"	● 1/4"	SWF 1/4"	■ 3/8"	SWF 1/4"		
Sachnummer	0 607 453 617	0 607 453 620	0 607 453 618	0 607 453 630	0 602 496 020	0 602 496 021	0 602 496 022	
Drehmoment harter/ weicher Schraubfall nach VDI 2647 ^{A)}	Nm	20	25	20	20	15	15	20
Anzugsdrehmoment am Flansch	Nm	20	20	20	20	15	15	20
Gewicht entsprechend EPTA-Procedure 01:2014	kg	0,20	0,20	0,20	0,20	0,15	0,15	0,05

A) Die Homologation nach VDI 2647 kann auf der Homepage www.bosch-professional.com heruntergeladen werden.

Geräusch-/Vibrationsinformation

Geräuschemissionswerte ermittelt entsprechend

EN 62841-2-2.

Der A-bewertete Schalldruckpegel des Elektrowerkzeugs ist typischerweise kleiner als 70 dB(A). Der Geräuschpegel beim Arbeiten kann die angegebenen Werte überschreiten.

Gehörschutz tragen!

Schwingungsgesamtwerte a_h (Vektorsumme dreier Richtungen) und Unsicherheit K ermittelt entsprechend

EN 62841-2-2:

Anziehen von Schrauben und Muttern maximaler zulässiger Größe: $a_h < 2,5 \text{ m/s}^2$, $K = 1,5 \text{ m/s}^2$

Der in diesen Anweisungen angegebene Schwingungspegel und der Geräuschemissionswert sind entsprechend einem genormten Messverfahren gemessen worden und können für den Vergleich von Elektrowerkzeugen miteinander verwendet werden. Sie eignen sich auch für eine vorläufige Einschätzung der Schwingungs- und Geräuschemission.

Der angegebene Schwingungspegel und der Geräuschemissionswert repräsentieren die hauptsächlichen Anwendungen des Elektrowerkzeugs. Wenn allerdings das Elektrowerkzeug für andere Anwendungen, mit abweichenden Einsatzwerkzeugen oder ungenügender Wartung eingesetzt wird, können der Schwingungspegel und der Geräuschemissionswert abweichen. Dies kann die Schwingungs- und Geräuschemission über den gesamten Arbeitszeitraum deutlich erhöhen.

Für eine genaue Abschätzung der Schwingungs- und Geräuschemissionen sollten auch die Zeiten berücksichtigt werden, in denen das Gerät abgeschaltet ist oder zwar läuft, aber nicht tatsächlich im Einsatz ist. Dies kann die Schwingungs- und Geräuschemissionen über den gesamten Arbeitszeitraum deutlich reduzieren.

Legen Sie zusätzliche Sicherheitsmaßnahmen zum Schutz des Bedieners vor der Wirkung von Schwingungen fest wie zum Beispiel: Wartung von Elektrowerkzeug und Einsatzwerkzeugen, Warmhalten der Hände, Organisation der Arbeitsabläufe.

Montage

- **Nehmen Sie den Akku vor allen Arbeiten am Elektrowerkzeug (z.B. Wartung, Werkzeugwechsel etc.) sowie bei dessen Transport und Aufbewahrung aus dem Elektrowerkzeug.** Bei unbeabsichtigtem Betätigen des Ein-/Ausschalters besteht Verletzungsgefahr.

Akku laden

- **Benutzen Sie nur die in den technischen Daten aufgeführten Ladegeräte.** Nur diese Ladegeräte sind auf den bei Ihrem Elektrowerkzeug verwendeten Li-Ionen-Akku abgestimmt.

Hinweis: Der Akku wird teilgeladen ausgeliefert. Der Ladezustand genügt nicht um das Gerät zu starten. Um die volle

Leistung des Akkus zu gewährleisten, laden Sie vor dem ersten Einsatz den Akku vollständig im Ladegerät auf.

Der Li-Ionen-Akku kann jederzeit aufgeladen werden, ohne die Lebensdauer zu verkürzen. Eine Unterbrechung des Ladevorganges schädigt den Akku nicht.

Der Li-Ionen-Akku ist durch die „Electronic Cell Protection (ECP)“ gegen Tiefentladung geschützt. Bei entladem Akku wird das Elektrowerkzeug durch eine Schutzschaltung abgeschaltet: Das Einsatzwerkzeug bewegt sich nicht mehr.

► **Drücken Sie nach dem automatischen Abschalten des Elektrowerkzeuges nicht weiter auf den Ein-/Ausschalter.** Der Akku kann beschädigt werden.

Beachten Sie die Hinweise zur Entsorgung.

Akku entnehmen (siehe Bild A)

Zur Entnahme des Akkus (7) drücken Sie beide Entriegelungstasten (11) und ziehen den Akku nach unten aus dem Elektrowerkzeug. **Wenden Sie dabei keine Gewalt an.**

Akku-Ladezustandsanzeige (gelbe LED)

Akku-Ladezustandsanzeige	Bedeutung
Blinklicht + akustisches Signal	Akku laden: Es sind nur noch 6–8 Verschraubungen möglich.
Dauerlicht + akustisches Signal	Kapazität reicht nicht mehr für eine neue Verschraubung oder das Elektrowerkzeug wurde überlastet: Das Elektrowerkzeug kann nicht mehr eingeschaltet werden. <ul style="list-style-type: none"> Entnehmen Sie den Akku und setzen Sie einen voll geladenen Akku wieder ein.
Blinklicht	Elektrowerkzeug ist überhitzt und außer Betrieb: <ul style="list-style-type: none"> Warten Sie, bis das Blinken nach kurzer Zeit automatisch erlischt, bevor Sie das Elektrowerkzeug erneut in Betrieb nehmen.

Beim Einstecken des Akkus (7) und Drücken des Ein-/Ausschalters (8) zeigt die Akku-Ladezustandsanzeige den Ladezustand des Akkus für 5 Sekunden an.

Akku-Ladezustandsanzeige	Kapazität
Grün	60–100 %
Gelb	30–60 %
Rot	0–30 %

Betriebs- und Lagerumgebung

Das Elektrowerkzeug ist ausschließlich für den Betrieb an geschlossenen Einsatzorten geeignet.

Für einen einwandfreien Betrieb sollte die zulässige Umgebungstemperatur zwischen 0 °C und +45 °C liegen, bei einer zulässigen relativen Luftfeuchtigkeit zwischen 20 und 95 % frei von Betauung.

Aufhängevorrichtung (siehe Bild B)

Mit dem Aufhängebügel (12) können Sie das Elektrowerkzeug an einer Aufhängevorrichtung befestigen.

– Setzen Sie den Aufhängebügel (12) auf das Elektrowerkzeug auf und lassen Sie ihn in die Löcher (13) einrasten.

► **Kontrollieren Sie regelmäßig den Zustand des Aufhängebügels und der Haken in der Aufhängevorrichtung.**

Montage des 180 W Winkelkopfes (siehe Bild C)

Bei diesen Industrie-Akku-Winkelschraubern muss zuerst ein Adapter und ein passender Winkelschraubkopf (siehe „Technische Daten“, Seite 10) montiert werden.

– Setzen Sie den 180 W Winkelkopf auf den Adapter und ziehen Sie diesen mit einem Gabelschlüssel (16) an der Schlüsselfläche der Überwurfmutter (14) an. Halten Sie dabei mit dem Gabelschlüssel (17) an der Schlüsselfläche des Adapters (15) gegen.

► Gewinde und Flanschgewinde müssen fettfrei sein, ebenso muss das entsprechende Drehmoment (siehe „Technische Daten“, Seite 10) aufgebracht werden, damit sich der Winkelkopf nicht lösen kann.

– Drehen Sie die Kontermutter (18), in Pfeilrichtung a (Linksgewinde) ganz nach hinten.

– Drehen Sie nun den Adapter in Pfeilrichtung a (Linksgewinde) ganz nach hinten.

► **Spannen Sie das Elektrowerkzeug nie an den Gehäuseschalen ein.**

– Drehen Sie den Adapter nach rechts zurück, bis der Winkelkopf in der gewünschten Position ist, maximal 360°.

– Fixieren Sie den Adapter in dieser Position, indem Sie die Kontermutter (18) in Pfeilrichtung c mit einem geeigneten Werkzeug (Hakenschlüssel DIN 1810 Form B Größe 25/28) gegen den Adapter drehen. Ziehen Sie die Kontermutter (18) mit dem entsprechenden Anzugsmoment (siehe „Technische Daten“, Seite 10) fest. Dabei muss mit einem geeigneten Werkzeug gegengehalten werden.

► Gewinde und Flanschgewinde müssen fettfrei sein, ebenso muss das entsprechende Drehmoment (siehe „Technische Daten“, Seite 10) aufgebracht werden, damit sich der Winkelkopf nicht lösen kann.

– Halten Sie das Elektrowerkzeug mit dem Gabelschlüssel (17) an der Schlüsselfläche (15) des Adapters fest.

Montage des 12 V Winkelkopfes (siehe Bild D)

Bei diesen Industrie-Akku-Winkelschraubern muss zuerst ein passender Winkelschraubkopf (siehe „Technische Daten“, Seite 10) montiert werden.

Der Winkelschraubkopf (3) mit Werkzeugaufnahme (2) ist stufenlos um 360° verstellbar.

– Drehen Sie die Kontermutter (18), in Pfeilrichtung a (Linksgewinde) ganz nach hinten.

► **Spannen Sie das Elektrowerkzeug nie an den Gehäuseschalen ein.**

– Drehen Sie den Winkelschraubkopf (3) in Pfeilrichtung d, zum Anschlag auf den Flansch. Dann in Richtung b zu-

rückdrehen bis der gewünschte Arbeitswinkel erreicht ist, jedoch höchstens einmal um 360°.

- Fixieren Sie den Winkelschraubkopf **(3)** in dieser Position, indem Sie die Kontermutter **(18)** in Pfeilrichtung **c** mit einem geeigneten Werkzeug (Hakenschlüssel DIN 1810 Form B Größe 25/28) gegen den Winkelschraubkopf drehen. Ziehen Sie die Kontermutter **(18)** mit dem entsprechenden Anzugsmoment (siehe „Technische Daten“, Seite 10) fest. Dabei muss mit einem geeigneten Werkzeug (Hakenschlüssel DIN 1810 Form B Größe 20/22) in eine Öffnung des Winkelkopfs einhakt und gegengehalten werden.
- ▶ Gewinde und Flanschgewinde müssen fettfrei sein, ebenso muss das entsprechende Drehmoment (siehe „Technische Daten“, Seite 10) aufgebracht werden, damit sich der Winkelkopf nicht lösen kann.

Verstellen des 12 V Winkelkopfes

Der Winkelschraubkopf **(3)** mit Werkzeugaufnahme **(2)** ist stufenlos um 360° verstellbar.

- Lösen Sie die Kontermutter **(18)**, indem Sie mit einem geeigneten Werkzeug (Hakenschlüssel DIN 1810 Form B Größe 25/28) in eine Öffnung der Kontermutter einhaken und in Pfeilrichtung **a** (Linksgewinde) drehen. Dabei muss mit einem geeigneten Werkzeug (Hakenschlüssel DIN 1810 Form B Größe 20/22) in eine Öffnung der des Winkelkopfs einhakt und gegengehalten werden.
- ▶ **Spannen Sie das Elektrowerkzeug nie an den Gehäuseschalen ein.**
- Drehen Sie den Winkelschraubkopf **(3)** in Pfeilrichtung **b**, bis der gewünschte Arbeitswinkel erreicht ist, jedoch höchstens einmal um 360°.
- Fixieren Sie den Winkelschraubkopf **(3)** in dieser Position, indem Sie die Kontermutter **(18)** in Pfeilrichtung **c** gegen den Winkelschraubkopf drehen. Ziehen Sie die Kontermutter **(18)** mit dem entsprechenden Anzugsmoment (siehe „Technische Daten“, Seite 10) wieder fest. Dabei muss mit einem geeigneten Werkzeug in eine Öffnung des Winkelkopfs einhakt und gegengehalten werden.
- ▶ Gewinde und Flanschgewinde müssen fettfrei sein, ebenso muss das entsprechende Drehmoment (siehe „Technische Daten“, Seite 10) aufgebracht werden, damit sich der Winkelkopf nicht lösen kann.

Elektrowerkzeug konfigurieren

Mit Hilfe der Software *BOSCH EXACT Configurator* ab Version 5.2 und höher können am Elektrowerkzeug verschiedene Einstellungen (z. B. Drehzahl, Schraubstufen, Wiederholerschutz) konfiguriert werden. Dazu muss das Elektrowerkzeug über die USB-Schnittstelle mit dem PC verbunden werden. Verwenden Sie dazu ein USB Kabel:

USB 2.0 Typ A/Micro-USB 2.0 Typ B

- Doppelt geschirmt
- Max. Länge 1 m

Hinweis: Beachten Sie dazu alle Sicherheitshinweise und Anweisungen der Software-Betriebsanleitung.

Werkzeugwechsel beim Schraubkopf mit Außenvierkant (siehe Bild E)

Einsatzwerkzeug einsetzen

- Drücken Sie den Stift am Vierkant der Werkzeugaufnahme **(2)**, z. B. mit Hilfe eines schmalen Schraubendrehers, nach innen und schieben Sie das Einsatzwerkzeug **(1)** über den Vierkant. Achten Sie darauf, dass der Stift in die Aussparung des Einsatzwerkzeugs einrastet.

Einsatzwerkzeug entnehmen

- Drücken Sie den Stift in der Aussparung des Einsatzwerkzeugs **(1)** nach innen, und ziehen Sie das Einsatzwerkzeug von der Werkzeugaufnahme **(2)**.

Werkzeugwechsel beim Schraubkopf mit Innensechskant (siehe Bild F)

Einsatzwerkzeug einsetzen

- Stecken Sie das Einsatzwerkzeug **(1)** in den Innensechskant der Werkzeugaufnahme **(2)**, bis es spürbar einrastet.

Einsatzwerkzeug entnehmen

- Ziehen Sie das Einsatzwerkzeug **(1)** von der Werkzeugaufnahme **(2)**, notfalls mit Hilfe einer Zange.

Werkzeugwechsel beim Schraubkopf mit Schnellwechselfutter (siehe Bild G)

Einsatzwerkzeug einsetzen

Verwenden Sie nur Einsatzwerkzeuge mit passendem Einsteckende (1/4"-Sechskant).

- Ziehen Sie die Hülse des Schnellwechselfutters **(19)** nach vorn.
- Stecken Sie das Einsatzwerkzeug **(1)** in die Werkzeugaufnahme **(2)** und lassen Sie das Schnellwechselfutter wieder los.

Einsatzwerkzeug entnehmen

- Ziehen Sie die Hülse des Schnellwechselfutters **(19)** nach vorn.
- Nehmen Sie das Einsatzwerkzeug **(1)** aus der Werkzeugaufnahme **(2)** und lassen Sie das Schnellwechselfutter wieder los.

Betrieb

Inbetriebnahme

Wenn Sie das Elektrowerkzeug starten wollen, sollten Sie zunächst die Drehrichtung mit dem Drehrichtungsumschalter **(9)** einstellen:

Das Elektrowerkzeug startet nur, wenn der Drehrichtungsumschalter **(9)** nicht in der Mitte steht (Einschaltsperr).

Drehrichtung einstellen (siehe Bild H)

- **Rechtslauf:** Zum Eindrehen von Schrauben drücken Sie den Drehrichtungsumschalter **(9)** nach links bis zum Anschlag durch.

- **Linkslauf:** Zum Lösen bzw. Herausdrehen von Schrauben drücken Sie den Drehrichtungsumschalter (9) nach rechts bis zum Anschlag durch.

Ein-/Ausschalten



Die Schrauber haben eine vom Drehmoment abhängige **Abschaltkupplung**, die im angegebenen Bereich einstellbar ist. Sie spricht an, wenn das eingestellte Drehmoment erreicht ist.

- Zum **Einschalten** des Elektrowerkzeugs drücken Sie den Ein-/Ausschalter (8) bis zum Anschlag.
- Das Elektrowerkzeug **schaltet sich automatisch aus**, sobald das eingestellte Drehmoment erreicht ist.
- ▶ **Bei vorzeitigem Loslassen des Ein-/Ausschalters (8) wird das voreingestellte Drehmoment nicht erreicht.**

Temperaturabhängiger Überlastschutz

Bei Überlastung schaltet das Elektrowerkzeug ab, bis es wieder im optimalen Betriebstemperaturbereich ist. Lassen Sie den Ein-/Ausschalter (8) los und schalten Sie das Elektrowerkzeug wieder ein, um weiterzuarbeiten.

Das Elektrowerkzeug wird unter 50 % Drehzahl nicht mit dem optimalen Wirkungsgrad betrieben. Dadurch wird unter Umständen der Temperaturüberlastschutz früher aktiviert. Bei Problemen mit diesen Einstellungen konfigurieren Sie eine Abtriebsdrehzahl über 50 % oder reduzieren Sie das maximal verwendete Drehmoment.

Arbeitshinweise

- ▶ **Setzen Sie das Elektrowerkzeug nur ausgeschaltet auf die Mutter/Schraube auf.** Sich drehende Einsatzwerkzeuge können abrutschen.

Drehmoment einstellen (siehe Bild I)

Das Drehmoment hängt von der Federvorspannung der Abschaltkupplung ab. Die Abschaltkupplung löst sowohl im Rechts- als auch im Linkslauf bei Erreichen des eingestellten Drehmoments aus.

Zum Einstellen des individuellen Drehmoments nur das mitgelieferte Einstellwerkzeug (20) verwenden.

- Schieben Sie die Abdeckung für die Kupplung nach hinten.
- Stecken Sie das Einstellwerkzeug (20) in die kleine Ausbuchtung (Einstellscheibe (21)) der Kupplung und drehen das Einstellwerkzeug (20).

Drehen im Uhrzeigersinn ergibt ein höheres Drehmoment, Drehen gegen den Uhrzeigersinn ein niedrigeres Drehmoment.

- Entnehmen Sie das Einstellwerkzeug (20). Schieben Sie die Abdeckung für die Kupplung bis die Öffnung verschlossen ist, um die Kupplung vor Verschmutzung zu schützen.

Hinweis: Die erforderliche Einstellung ist von der Art der Schraubverbindung abhängig und lässt sich am besten im praktischen Versuch ermitteln. Probeverschraubung mit einem Drehmomentschlüssel überprüfen.

- ▶ **Stellen Sie das Drehmoment nur im angegebenen Leistungsbereich ein, da sonst die Abschaltkupplung nicht mehr anspricht.**
- ▶ **Überprüfen Sie das Drehmoment regelmäßig.**

Anzeige Verschraubungen (grün/rote LED)

Bei Erreichen des voreingestellten Drehmoments löst die Abschaltkupplung aus. Die LED-Anzeige (5) leuchtet grün. Wurde das voreingestellte Drehmoment nicht erreicht, leuchtet die LED-Anzeige (5) rot auf, und es ertönt ein akustisches Signal. Die Verschraubung muss noch einmal durchgeführt werden.

Wiederholerschutz

Wurde bei einer Verschraubung die Abschaltkupplung ausgelöst, schaltet der Motor ab. Ein Wiedereinschalten ist erst nach 0,7 Sekunden Pause möglich. Sie vermeiden dadurch ein versehentliches Nachziehen bereits fester Verschraubungen.

Wartung und Service

Wartung und Reinigung

- ▶ **Nehmen Sie den Akku vor allen Arbeiten am Elektrowerkzeug (z.B. Wartung, Werkzeugwechsel etc.) sowie bei dessen Transport und Aufbewahrung aus dem Elektrowerkzeug.** Bei unbeabsichtigtem Betätigen des Ein-/Ausschalters besteht Verletzungsgefahr.
- ▶ **Halten Sie das Elektrowerkzeug und die Lüftungsschlitze sauber, um gut und sicher zu arbeiten.**
- ▶ **Das Elektrowerkzeug ist als Industrierwerkzeug wartungsfrei ausgelegt.**

Kundendienst und Anwendungsberatung

Der Kundendienst beantwortet Ihre Fragen zu Reparatur und Wartung Ihres Produkts sowie zu Ersatzteilen. Explosionszeichnungen und Informationen zu Ersatzteilen finden Sie auch unter: www.bosch-pt.com

Das Bosch-Anwendungsberatungs-Team hilft Ihnen gerne bei Fragen zu unseren Produkten und deren Zubehör.

Geben Sie bei allen Rückfragen und Ersatzteilbestellungen bitte unbedingt die 10-stellige Sachnummer laut Typenschild des Produkts an.

Deutschland

Robert Bosch Power Tools GmbH
Servicezentrum Elektrowerkzeuge
Zur Luhne 2

37589 Kalefeld – Willershausen

Kundendienst: Tel.: (0711) 40040460

E-Mail: Servicezentrum.Elektrowerkzeuge@de.bosch.com

Unter www.bosch-pt.de können Sie online Ersatzteile bestellen oder Reparaturen anmelden.

Anwendungsberatung:

Tel.: (0711) 40040460

Fax: (0711) 40040462

E-Mail: kundenberatung_ew@de.bosch.com

Weitere Serviceadressen finden Sie unter:

www.bosch-pt.com/serviceaddresses

Transport

Die enthaltenen Li-Ionen-Akkus unterliegen den Anforderungen des Gefahrgutrechts. Die Akkus können durch den Benutzer ohne weitere Auflagen auf der Straße transportiert werden.

Beim Versand durch Dritte (z.B.: Lufttransport oder Spedition) sind besondere Anforderungen an Verpackung und Kennzeichnung zu beachten. Hier muss bei der Vorbereitung des Versandstückes ein Gefahrgut-Experte hinzugezogen werden.

Versenden Sie Akkus nur, wenn das Gehäuse unbeschädigt ist. Kleben Sie offene Kontakte ab und verpacken Sie den Akku so, dass er sich nicht in der Verpackung bewegt. Bitte beachten Sie auch eventuelle weiterführende nationale Vorschriften.

Entsorgung

Elektrowerkzeuge, Akkus, Zubehör und Verpackungen sollen einer umweltgerechten Wiederverwertung zugeführt werden.



Werfen Sie Elektrowerkzeuge und Akkus/Batterien nicht in den Hausmüll!

Nur für EU-Länder:

Gemäß der europäischen Richtlinie 2012/19/EU müssen nicht mehr gebrauchsfähige Elektrowerkzeuge und gemäß der europäischen Richtlinie 2006/66/EG müssen defekte oder verbrauchte Akkus/Batterien getrennt gesammelt und einer umweltgerechten Wiederverwendung zugeführt werden.

Akkus/Batterien:**Li-Ion:**

Bitte beachten Sie die Hinweise im Abschnitt Transport (siehe „Transport“, Seite 15).

English

Safety Instructions

General Power Tool Safety Warnings

⚠ WARNING Read all safety warnings, instructions, illustrations and specifications provided with this power tool. Failure to follow all instructions listed below may result in electric shock, fire and/or serious injury.

Save all warnings and instructions for future reference.

The term "power tool" in the warnings refers to your mains-operated (corded) power tool or battery-operated (cordless) power tool.

Work area safety

- ▶ **Keep work area clean and well lit.** Cluttered or dark areas invite accidents.
- ▶ **Do not operate power tools in explosive atmospheres, such as in the presence of flammable liquids, gases or dust.** Power tools create sparks which may ignite the dust or fumes.
- ▶ **Keep children and bystanders away while operating a power tool.** Distractions can cause you to lose control.

Electrical safety

- ▶ **Power tool plugs must match the outlet. Never modify the plug in any way. Do not use any adapter plugs with earthed (grounded) power tools.** Unmodified plugs and matching outlets will reduce risk of electric shock.
- ▶ **Avoid body contact with earthed or grounded surfaces, such as pipes, radiators, ranges and refrigerators.** There is an increased risk of electric shock if your body is earthed or grounded.
- ▶ **Do not expose power tools to rain or wet conditions.** Water entering a power tool will increase the risk of electric shock.
- ▶ **Do not abuse the cord. Never use the cord for carrying, pulling or unplugging the power tool. Keep cord away from heat, oil, sharp edges or moving parts.** Damaged or entangled cords increase the risk of electric shock.
- ▶ **When operating a power tool outdoors, use an extension cord suitable for outdoor use.** Use of a cord suitable for outdoor use reduces the risk of electric shock.
- ▶ **If operating a power tool in a damp location is unavoidable, use a residual current device (RCD) protected supply.** Use of an RCD reduces the risk of electric shock.

Personal safety

- ▶ **Stay alert, watch what you are doing and use common sense when operating a power tool. Do not use a power tool while you are tired or under the influence of drugs, alcohol or medication.** A moment of inattention while operating power tools may result in serious personal injury.
- ▶ **Use personal protective equipment. Always wear eye protection.** Protective equipment such as a dust mask, non-skid safety shoes, hard hat or hearing protection used for appropriate conditions will reduce personal injuries.
- ▶ **Prevent unintentional starting. Ensure the switch is in the off-position before connecting to power source and/or battery pack, picking up or carrying the tool.** Carrying power tools with your finger on the switch or engaging power tools that have the switch on invites accidents.

- ▶ **Remove any adjusting key or wrench before turning the power tool on.** A wrench or a key left attached to a rotating part of the power tool may result in personal injury.
- ▶ **Do not overreach. Keep proper footing and balance at all times.** This enables better control of the power tool in unexpected situations.
- ▶ **Dress properly. Do not wear loose clothing or jewellery. Keep your hair and clothing away from moving parts.** Loose clothes, jewellery or long hair can be caught in moving parts.
- ▶ **If devices are provided for the connection of dust extraction and collection facilities, ensure these are connected and properly used.** Use of dust collection can reduce dust-related hazards.
- ▶ **Do not let familiarity gained from frequent use of tools allow you to become complacent and ignore tool safety principles.** A careless action can cause severe injury within a fraction of a second.

Power tool use and care

- ▶ **Do not force the power tool. Use the correct power tool for your application.** The correct power tool will do the job better and safer at the rate for which it was designed.
- ▶ **Do not use the power tool if the switch does not turn it on and off.** Any power tool that cannot be controlled with the switch is dangerous and must be repaired.
- ▶ **Disconnect the plug from the power source and/or remove the battery pack, if detachable, from the power tool before making any adjustments, changing accessories, or storing power tools.** Such preventive safety measures reduce the risk of starting the power tool accidentally.
- ▶ **Store idle power tools out of the reach of children and do not allow persons unfamiliar with the power tool or these instructions to operate the power tool.** Power tools are dangerous in the hands of untrained users.
- ▶ **Maintain power tools and accessories. Check for misalignment or binding of moving parts, breakage of parts and any other condition that may affect the power tool's operation. If damaged, have the power tool repaired before use.** Many accidents are caused by poorly maintained power tools.
- ▶ **Keep cutting tools sharp and clean.** Properly maintained cutting tools with sharp cutting edges are less likely to bind and are easier to control.
- ▶ **Use the power tool, accessories and tool bits etc. in accordance with these instructions, taking into account the working conditions and the work to be performed.** Use of the power tool for operations different from those intended could result in a hazardous situation.
- ▶ **Keep handles and grasping surfaces dry, clean and free from oil and grease.** Slippery handles and grasping surfaces do not allow for safe handling and control of the tool in unexpected situations.

Battery tool use and care

- ▶ **Recharge only with the charger specified by the manufacturer.** A charger that is suitable for one type of battery pack may create a risk of fire when used with another battery pack.
- ▶ **Use power tools only with specifically designated battery packs.** Use of any other battery packs may create a risk of injury and fire.
- ▶ **When battery pack is not in use, keep it away from other metal objects, like paper clips, coins, keys, nails, screws or other small metal objects, that can make a connection from one terminal to another.** Shorting the battery terminals together may cause burns or a fire.
- ▶ **Under abusive conditions, liquid may be ejected from the battery; avoid contact. If contact accidentally occurs, flush with water. If liquid contacts eyes, additionally seek medical help.** Liquid ejected from the battery may cause irritation or burns.
- ▶ **Do not use a battery pack or tool that is damaged or modified.** Damaged or modified batteries may exhibit unpredictable behaviour resulting in fire, explosion or risk of injury.
- ▶ **Do not expose a battery pack or tool to fire or excessive temperature.** Exposure to fire or temperature above 130°C may cause explosion.
- ▶ **Follow all charging instructions and do not charge the battery pack or tool outside the temperature range specified in the instructions.** Charging improperly or at temperatures outside the specified range may damage the battery and increase the risk of fire.

Service

- ▶ **Have your power tool serviced by a qualified repair person using only identical replacement parts.** This will ensure that the safety of the power tool is maintained.
- ▶ **Never service damaged battery packs.** Service of battery packs should only be performed by the manufacturer or authorized service providers.

Safety Warnings for Screwdrivers

- ▶ **Hold the power tool by insulated gripping surfaces, when performing an operation where the fastener may contact hidden wiring.** Fasteners contacting a "live" wire may make exposed metal parts of the power tool "live" and could give the operator an electric shock.
- ▶ **Use suitable detectors to determine if there are hidden supply lines or contact the local utility company for assistance.** Contact with electric cables can cause fire and electric shock. Damaging gas lines can lead to explosion. Breaking water pipes causes property damage.
- ▶ **Hold the power tool securely.** When tightening and loosening screws be prepared for temporarily high torque reactions.
- ▶ **Secure the workpiece.** A workpiece clamped with clamping devices or in a vice is held more secure than by hand.

- ▶ **Always wait until the power tool has come to a complete stop before placing it down.** The application tool can jam and cause you to lose control of the power tool.
- ▶ **In case of damage and improper use of the battery, vapours may be emitted. The battery can set alight or explode.** Ensure the area is well ventilated and seek medical attention should you experience any adverse effects. The vapours may irritate the respiratory system.
- ▶ **Do not open the battery.** There is a risk of short-circuiting.
- ▶ **The battery can be damaged by pointed objects such as nails or screwdrivers or by force applied externally.** An internal short circuit may occur, causing the battery to burn, smoke, explode or overheat.
- ▶ **Only use the battery with products from the manufacturer.** This is the only way in which you can protect the battery against dangerous overload.



Protect the battery against heat, e.g. against continuous intense sunlight, fire, dirt, water and moisture. There is a risk of explosion and short-circuiting.



- ▶ **Switch the power tool off immediately if the application tool becomes blocked. Be prepared for high torque reactions which cause kickback.** The application tool becomes blocked when it becomes jammed in the workpiece or when the power tool becomes overloaded.

⚠ WARNING **The dust produced by sanding, sawing, grinding, drilling and other similar activities may cause cancer, congenital defects or genetic mutations.** Some of these dusts contain substances such as:

Lead in lead-based paint and varnish; crystalline silica in bricks, cement and other building materials; arsenic and chromate in chemically treated wood. The risk of becoming ill depends on how frequently you are exposed to these substances. To reduce the potential danger, you should always wear adequate personal protective equipment (e.g. specially made breathing apparatus that can filter out even the smallest of dust particles) and work only in well-ventilated areas.

- ▶ **Avoid switching on the tool accidentally. Make sure that the on/off switch is set to the off position before inserting a battery.** Accidents can occur as a result of carrying the power tool with your finger on the on/off switch or inserting the battery while the power tool is switched on.
- ▶ **Do not use application tools that are worn or in otherwise less than perfect condition.** Defective application tools can break, for example, causing material damage and personal injury.
- ▶ **When fitting an application tool, make sure that it is held securely in the tool holder.** If the application tool is not held securely in the tool holder, it may become loose and consequently uncontrollable.
- ▶ **Be careful when screwing in long screws – there is a risk of slipping when using particular screws and ap-**

plication tools. Long screws are often difficult to control and there is a danger that you will slip and hurt yourself when screwing them in.

- ▶ **Check which rotational direction is set before switching on the power tool.** If you want to loosen a screw but the rotational direction is set to tighten the screw, for example, the power tool may move violently and uncontrollably.
- ▶ **Do not use the power tool as a drill.** Power tools with a shut-off clutch are not suitable for drilling. The clutch can shut off automatically and without warning.

Product Description and Specifications



Read all the safety and general instructions.

Failure to observe the safety and general instructions may result in electric shock, fire and/or serious injury.

Please observe the illustrations at the beginning of this operating manual.

Intended Use

The power tool is intended for tightening and loosening screws, bolts, nuts and other threaded connectors in the specified power and dimension ranges.

The power tool is suitable only for use in industrial environments.

The power tool is not suitable for use as a drill.

Product Features

The numbering of the product features refers to the diagram of the power tool on the graphics page.

- (1) Application tool^{a)}
- (2) Tool holder^{a)}
- (3) Angled screw head^{a)}
- (4) Slider for preselecting the torque
- (5) LED indicator for screwdriving applications
- (6) Battery charge indicator
- (7) Rechargeable battery^{a)}
- (8) On/off switch
- (9) Rotational direction switch
- (10) Handle (insulated gripping surface)
- (11) Rechargeable battery release button^{a)}
- (12) Hanging hook^{a)}
- (13) Holes for hanging hook
- (14) Spanner flat on cap nut^{a)}
- (15) Spanner flat on angled head flange^{a)}
- (16) Open-ended spanner (27 mm width across flats)^{a)}
- (17) Open-ended spanner (22 mm width across flats)^{a)}
- (18) Lock nut^{a)}
- (19) Quick-change chuck^{a)}

- (20) Adjustment tool^{b)}
 (21) Setting disc

- (22) USB cover

a) Accessories shown or described are not included with the product as standard. You can find the complete selection of accessories in our accessories range.

Technical Data

Industrial cordless screwdriver				
ANGLE EXACT		12V-12-400	12V-6-600	12V-3-600
Article number		3 602 D96 600	3 602 D96 601	3 602 D96 602
Rated voltage	V=	12	12	12
Protection rating		IP 20	IP 20	IP 20
Weight according to EPTA-Procedure 01:2014 ^{A)}	kg	0.7	0.7	0.7
Rechargeable battery (not included in the scope of delivery)		Li-ion	Li-ion	Li-ion
Recommended ambient temperature during charging	°C	0 to +35	0 to +35	0 to +35
Permitted ambient temperature during operation ^{B)} and during storage	°C	-20 to +50	-20 to +50	-20 to +50
Recommended rechargeable batteries		GBA 12V...	GBA 12V...	GBA 12V...
Recommended chargers		GAL 12... GAX 18...	GAL 12... GAX 18...	GAL 12... GAX 18...

Technical data without angle head

No-load speed n_0 ^{C)}	min ⁻¹	134-670	220-1100	220-1100
Maximum Power Boost speed ^{C)D)}	min ⁻¹	910	1450	1450
Max. torque, hard/soft screwdriving application according to ISO 5393 ^{C)}	Nm	1.5-6.0	1.0-3.0	0.5-2.0
Maximum torque ^{C)E)}	Nm	6.5	3.0	2.0
Weight according to EPTA-Procedure 01:2014 ^{A)}	kg	0.9-1.1	0.9-1.1	0.9-1.1

Technical data with 12 V angle head

Article number		0 602 496 020 0 602 496 021	0 602 496 020 0 602 496 021	0 602 496 020 0 602 496 021
No-load speed n_0 ^{C)}	min ⁻¹	74-370	120-600	120-600
Maximum Power Boost speed ^{C)D)}	min ⁻¹	500	800	800
Max. torque, hard/soft screwdriving application according to ISO 5393 ^{C)}	Nm	3.0-10.0	2.0-6.0	1.0-3.5
Maximum torque ^{C)E)}	Nm	12.0	6.0	3.5
Weight according to EPTA-Procedure 01:2014 ^{A)}	kg	0.9-1.3	0.9-1.3	0.9-1.3

Technical data for 180 W angle head

Article number		0 607 453 617 0 607 453 618 0 607 453 620 0 607 453 630 0 602 496 022	0 607 453 617 0 607 453 618 0 607 453 620 0 607 453 630 0 602 496 022	0 607 453 617 0 607 453 618 0 607 453 620 0 607 453 630 0 602 496 022
No-load speed n_0 ^{C)}	min ⁻¹	95-480	150-780	150-780

Industrial cordless screwdriver

ANGLE EXACT		12V-12-400	12V-6-600	12V-3-600
Maximum Power Boost speed ^{(C)(D)}	min ⁻¹	650	1040	1040
Max. torque, hard/soft screwdriving application according to ISO 5393 ^(C)	Nm	2.5–8.0	1.5–4.5	0.8–2.5
Maximum torque ^{(C)(E)}	Nm	9.0	4.5	2.5
Weight according to EPTA-Procedure 01:2014 ^{A)}	kg	1.0–1.4	1.0–1.4	1.0–1.4

A) Depends on battery in use

B) Limited performance at temperatures < 0 °C

C) Measured at 20–25 °C with rechargeable battery **GBA 12V 6.0Ah**.

D) Limited performance at speeds < 50 %)

E) Only possible in cycle operation: < 5 screws driven in per minute

	Angled screw head						Adapter	
	■ 1/4"	■ 3/8"	● 1/4"	QC ● 1/4"	■ 3/8"	QC ● 1/4"		
Article number	0 607 453 617	0 607 453 620	0 607 453 618	0 607 453 630	0 602 496 020	0 602 496 021	0 602 496 022	
Torque, hard/soft screwdriving application according to VDI 2647 ^{A)}	Nm	20	25	20	20	15	15	20
Tightening torque at the flange	Nm	20	20	20	20	15	15	20
Weight according to EPTA-Procedure 01:2014	kg	0.20	0.20	0.20	0.20	0.15	0.15	0.05

A) The homologation according to VDI 2647 can be downloaded from www.bosch-professional.com.

Noise/vibration information

Noise emission values determined according to

EN 62841-2-2.

Typically, the A-weighted sound pressure level of the power tool is less than 70 dB(A). The noise level when working can exceed the volume stated. **Wear hearing protection!**

Vibration total values a_h (triax vector sum) and uncertainty K determined according to **EN 62841-2-2**:

Impact tightening of fasteners of the maximum capacity of the tool: $a_h < 2,5 \text{ m/s}^2$, $K = 1,5 \text{ m/s}^2$

The vibration level and noise emission value given in these instructions have been measured in accordance with a standardised measuring procedure and may be used to compare power tools. They may also be used for a preliminary estimation of vibration and noise emissions.

The stated vibration level and noise emission value represent the main applications of the power tool. However, if the power tool is used for other applications, with different application tools or is poorly maintained, the vibration level and noise emission value may differ. This may significantly increase the vibration and noise emissions over the total working period.

To estimate vibration and noise emissions accurately, the times when the tool is switched off or when it is running but not actually being used should also be taken into account. This may significantly reduce vibration and noise emissions over the total working period.

Implement additional safety measures to protect the operator from the effects of vibration, such as servicing the power tool and application tools, keeping their hands warm, and organising workflows correctly.

Assembly

- **Remove the battery from the power tool before carrying out work on the power tool (e.g. maintenance, changing tool, etc.). The battery should also be removed for transport and storage.** There is risk of injury from unintentionally pressing the on/off switch.

Charging the Battery

- **Use only the chargers listed in the technical data.** Only these chargers are matched to the lithium-ion battery of your power tool.

Note: The battery is supplied partially charged. The state of charge is not sufficient to start up the tool. To ensure full battery capacity, fully charge the battery in the charger before using your tool for the first time.

The lithium-ion battery can be charged at any time without reducing its service life. Interrupting the charging process does not damage the battery.

The lithium-ion battery is protected against deep discharge by "Electronic Cell Protection (ECP)". When the battery is discharged, the power tool is switched off by means of a protective circuit: The application tool no longer rotates.

- ▶ **Do not continue to press the On/Off switch after the power tool has automatically switched off.** The battery can be damaged.

Follow the instructions on correct disposal.

Removing the battery (see figure A)

To remove the battery (7), press both release buttons (11) and pull the battery downwards out of the power tool. **Do not use force to do this.**

Battery charge indicator (yellow LED)

Battery charge indicator	Meaning
Flashing light + sound	Charge the battery: You can only drive in 6 to 8 more screws.
Continuous light + sound	There is not enough capacity left to drive in another screw or the power tool has overloaded: The power tool can no longer be switched on. <ul style="list-style-type: none"> – Remove the battery and replace it with a battery that is fully charged.
Flashing light	The power tool has overheated and switched itself off: <ul style="list-style-type: none"> – Wait a short while for the light to stop flashing before switching the power tool on again.

When the rechargeable battery (7) is inserted and the on/off switch (8) is pressed, the battery charge indicator displays the battery's state of charge for 5 seconds.

Rechargeable battery charge indicator	Capacity
Green	60–100 %
Yellow	30–60 %
Red	0–30 %

Operating and storage conditions

The power tool is suitable only for operation at enclosed work sites.

To ensure smooth operation, the permitted ambient temperature should be between 0 °C and +45 °C, at a permitted relative humidity of between 20 and 95%, free of condensation.

Suspension device (see figure B)

You can use the hanging hook (12) to attach the power tool to a suspension device.

- Fit the hanging hook (12) onto the power tool and make sure it engages in the holes (13).
- ▶ **Regularly check the condition of the hanging hook and the catch in the suspension device.**

Fitting the 180 W angle head (see figure C)

These industrial cordless angle wrenches must be fitted with an adapter and a compatible angled screw head (see "Technical Data", page 18) first.

- Place the 180 W angle head on the adapter and tighten it with an open-ended spanner (16) against the spanner flat on the cap nut (14). Hold the open-ended spanner (17) against the spanner flat of the adapter (15).
- ▶ The thread and flange thread must be free from grease and the correct torque (see "Technical Data", page 18) must be used so that the angle head cannot come loose.
- Turn the lock nut (18) all the way back in the direction of the arrow **a** (left-hand thread).
- Then turn the adapter all the way back in the direction of the arrow **a** (left-hand thread).
- ▶ **Never clamp the power tool to the housing shells.**
- Turn the adapter back to the right until the angle head is in the required position, a maximum of 360°.
- Fix the adapter in this position by turning the lock nut (18) in the direction of the arrow **c** against the adapter using a suitable tool (hook spanner DIN 1810 form B size 25/28). Tighten the lock nut (18) to the correct tightening torque (see "Technical Data", page 18). While doing so, you must hold with a suitable tool.
- ▶ The thread and flange thread must be free from grease and the correct torque (see "Technical Data", page 18) must be used so that the angle head cannot come loose.
- Hold the power tool with the open-ended spanner (17) against the spanner flat (15) of the adapter.

Fitting the 12 V angle head (see figure D)

These cordless angle wrenches must be fitted with a compatible angled screw head (see "Technical Data", page 18) first.

The angled screw head (3) with tool holder (2) can be continuously adjusted by 360°.

- Turn the lock nut (18) all the way back in the direction of the arrow **a** (left-hand thread).
- ▶ **Never clamp the power tool to the housing shells.**
- Turn the angled screw head (3) in the direction of the arrow **d** as far as it will go onto the flange. Then turn back in direction **b** until the required working angle is reached; however, it should only be turned a maximum of one 360° rotation.
- Fix the angled screw head (3) in this position by turning the lock nut (18) in the direction of the arrow **c** against the angled screw head using a suitable tool (hook spanner DIN 1810 form B size 25/28). Tighten the lock nut (18) to the correct tightening torque (see "Technical Data", page 18). While doing so, a suitable tool (hook spanner DIN 1810 form B size 20/22) must be hooked into an opening on the angle head and held.
- ▶ The thread and flange thread must be free from grease and the correct torque (see "Technical Data", page 18) must be used so that the angle head cannot come loose.

Adjusting the 12 V angle head

The angled screw head (3) with tool holder (2) can be continuously adjusted by 360°.

- Loosen the lock nut (18) by hooking a suitable tool (hook spanner DIN 1810 form B size 25/28) into an opening on the lock nut and turning it in the direction of the arrow a (left-hand thread). While doing so, a suitable tool (hook spanner DIN 1810 form B size 20/22) must be hooked into an opening on the angle head and held.
- ▶ **Never clamp the power tool to the housing shells.**
- Turn the angled screw head (3) in the direction of the arrow b until the required working angle is reached; however, it should only be turned a maximum of one 360° rotation.
- Fix the angled screw head (3) in this position by turning the lock nut (18) in the direction of the arrow c against the angled screw head. Tighten the lock nut (18) to the correct tightening torque (see "Technical Data", page 18) again. While doing so, a suitable tool must be hooked into an opening on the angle head and held.
- ▶ The thread and flange thread must be free from grease and the correct torque (see "Technical Data", page 18) must be used so that the angle head cannot come loose.

Configuring the power tool

You can configure various settings on the power tool (e.g. rotational speed, screwing stage, repeat protection) using *BOSCH EXACT Configurator* software of version 5.2 or higher. The power tool must be connected to a PC via its USB port in order to do this. Use a USB cable for this: USB 2.0 Type A/Micro-USB 2.0 Type B

- Double-shielded
- Max. length 1 m

Note: Follow all the safety instructions and information in the software manual.

Changing the tool at the screw head with external square (see figure E)

Inserting the application tool

- Press the pin into the square of the tool holder (2), e.g. using a narrow screwdriver, and slide the application tool (1) over the square. Ensure that the pin engages in the recess of the application tool.

Removing the application tool

- Press the pin into the recess of the application tool (1) and pull the application tool off of the tool holder (2).

Changing the tool at the screw head with internal hexagon (see figure F)

Inserting the application tool

- Insert the application tool (1) into the internal hexagon of the tool holder (2) until it audibly engages.

Removing the application tool

- Pull the application tool (1) off of the tool holder (2), using pliers if necessary.

Changing the tool at the screw head with quick-change chuck (see figure G)

Inserting the application tool

Only use application tools with the matching shank (1/4" hexagon).

- Pull the sleeve of the quick-change chuck (19) forwards.
- Place the application tool (1) into the tool holder (2) and release the quick-change chuck again.

Removing the application tool

- Pull the sleeve of the quick-change chuck (19) forwards.
- Take the application tool (1) out of the tool holder (2) and release the quick-change chuck again.

Operation

Starting Operation

Always set the rotational direction using the rotational direction switch (9) before starting the power tool:

The power tool will not start if the rotational direction switch (9) is in the centre (lock-off button).

Setting the rotational direction (see figure H)

- **Clockwise:** To drive in screws, press the rotational direction switch (9) through as far as possible to the left.
- **Anti-clockwise:** To loosen or unscrew screws, press the rotational direction switch (9) through as far as possible to the right.

Switching on/off



The screwdrivers have a torque-dependent **shut-off clutch** that can be set to a value in the specified range. The clutch is triggered when the set torque is reached.

- To **switch on** the power tool, press the on/off switch (8) down fully.
- The power tool **will switch off automatically** when the set torque is reached.

▶ **If the on/off switch (8) is released too early, the pre-set torque will not be reached.**

Temperature Dependent Overload Protection

In the event of overload, the power tool switches off until it returns to the optimum operating temperature range. Release the on/off switch (8) and switch the power tool back on to continue working.

The power tool is not operated at optimum efficiency at rotational speeds lower than 50 %. This may cause the temperature dependent overload protection to be activated sooner. Set the output speed higher than 50 % or reduce the maximum torque used if you have problems with these settings.

Practical advice

- ▶ **Only apply the power tool to the screw/nut when the tool is switched off.** Rotating tool inserts can slip off.

Setting the torque (see figure I)

The torque depends on the spring preload of the shut-off clutch. The shut-off clutch is triggered upon reaching the set torque, both in clockwise and anticlockwise rotation.

Only use the supplied adjustment tool (20) to set the individual torque.

- Push the cover for the clutch back.
- Insert the application tool (20) into the small protrusion (setting disc (21)) of the clutch and turn the adjustment tool (20).

Turning clockwise will result in a higher torque; turning anticlockwise will result in a lower torque.

- Remove the adjustment tool (20). Push the cover for the clutch until the opening is closed to protect the clutch from contamination.

Note: The required setting is dependent on the type of threaded connector and can be best determined by practical trials. Check a trial screw application with a torque spanner.

- ▶ **If you set the torque to a value outside the specified power range, the shut-off clutch will not be triggered.**
- ▶ **Check the torque regularly.**

Screwdriving indicator (green/red LED)

The shut-off clutch is triggered upon reaching the preset torque. The LED indicator (5) lights up green.

If the preset torque has not been reached, the LED indicator (5) lights up red and the tool emits a sound. The screw must be driven in again.

Repeat protection

If the shut-off clutch is triggered while driving a screw, the motor will switch off. You will need to wait 0.7 seconds before you can switch the tool on again. This prevents you from accidentally retightening screws that are already firmly in place.

Maintenance and Service

Maintenance and Cleaning

- ▶ **Remove the battery from the power tool before carrying out work on the power tool (e.g. maintenance, changing tool, etc.). The battery should also be removed for transport and storage.** There is risk of injury from unintentionally pressing the on/off switch.
- ▶ **To ensure safe and efficient operation, always keep the power tool and the ventilation slots clean.**
- ▶ **The power tool is designed as a maintenance-free industrial tool.**

After-Sales Service and Application Service

Our after-sales service responds to your questions concerning maintenance and repair of your product as well as spare

parts. You can find explosion drawings and information on spare parts at: www.bosch-pt.com

The Bosch product use advice team will be happy to help you with any questions about our products and their accessories.

In all correspondence and spare parts orders, please always include the 10-digit article number given on the nameplate of the product.

Malaysia

Robert Bosch Sdn. Bhd.(220975-V) PT/SMY
No. 8A, Jalan 13/6
46200 Petaling Jaya
Selangor
Tel.: (03) 79663194
Toll-Free: 1800 880188
Fax: (03) 79583838
E-Mail: kiathoe.chong@my.bosch.com
www.bosch-pt.com.my

Great Britain

Robert Bosch Ltd. (B.S.C.)
P.O. Box 98
Broadwater Park
North Orbital Road
Denham Uxbridge
UB 9 5HJ

At www.bosch-pt.co.uk you can order spare parts or arrange the collection of a product in need of servicing or repair.

Tel. Service: (0344) 7360109
E-Mail: boschservicecentre@bosch.com

You can find further service addresses at:

www.bosch-pt.com/serviceaddresses

Transport

The contained lithium-ion batteries are subject to the Dangerous Goods Legislation requirements. The batteries are suitable for road-transport by the user without further restrictions.

When shipping by third parties (e.g.: by air transport or forwarding agency), special requirements on packaging and labelling must be observed. For preparation of the item being shipped, consulting an expert for hazardous material is required.

Dispatch battery packs only when the housing is undamaged. Tape or mask off open contacts and pack up the battery in such a manner that it cannot move around in the packaging. Please also observe the possibility of more detailed national regulations.

Disposal



Power tools, rechargeable batteries, accessories and packaging should be sorted for environmental-friendly recycling.



Do not dispose of power tools and batteries/rechargeable batteries into household waste!

Only for EU countries:

According to the Directive 2012/19/EU, power tools that are no longer usable, and according to the Directive 2006/66/EC, defective or used battery packs/batteries, must be collected separately and disposed of in an environmentally correct manner.

Only for United Kingdom:

According to Waste Electrical and Electronic Equipment Regulations 2013 (2013/3113) and the Waste Batteries and Accumulators Regulations 2009 (2009/890), power tools that are no longer usable must be collected separately and disposed of in an environmentally friendly manner.

Battery packs/batteries:**Li-ion:**

Please observe the notes in the section on transport (see "Transport", page 22).

Français

Consignes de sécurité

Avertissements de sécurité généraux pour l'outil électrique

AVERTISSEMENT Lire tous les avertissements de sécurité, les instructions, les illustrations et les spécifications fournis

avec cet outil électrique. Ne pas suivre les instructions énumérées ci-dessous peut provoquer un choc électrique, un incendie et/ou une blessure sérieuse.

Conserver tous les avertissements et toutes les instructions pour pouvoir s'y reporter ultérieurement.

Le terme "outil électrique" dans les avertissements fait référence à votre outil électrique alimenté par le secteur (avec cordon d'alimentation) ou votre outil électrique fonctionnant sur batterie (sans cordon d'alimentation).

Sécurité de la zone de travail

- ▶ **Conserver la zone de travail propre et bien éclairée.** Les zones en désordre ou sombres sont propices aux accidents.
- ▶ **Ne pas faire fonctionner les outils électriques en atmosphère explosive, par exemple en présence de liquides inflammables, de gaz ou de poussières.** Les outils électriques produisent des étincelles qui peuvent enflammer les poussières ou les fumées.
- ▶ **Maintenir les enfants et les personnes présentes à l'écart pendant l'utilisation de l'outil électrique.** Les distractions peuvent vous faire perdre le contrôle de l'outil.

Sécurité électrique

- ▶ **Il faut que les fiches de l'outil électrique soient adaptées au socle. Ne jamais modifier la fiche de quelque**

façon que ce soit. Ne pas utiliser d'adaptateurs avec des outils électriques à branchement de terre. Des fiches non modifiées et des socles adaptés réduisent le risque de choc électrique.

- ▶ **Éviter tout contact du corps avec des surfaces reliées à la terre telles que les tuyaux, les radiateurs, les cuisinières et les réfrigérateurs.** Il existe un risque accru de choc électrique si votre corps est relié à la terre.
- ▶ **Ne pas exposer les outils électriques à la pluie ou à des conditions humides.** La pénétration d'eau à l'intérieur d'un outil électrique augmente le risque de choc électrique.
- ▶ **Ne pas maltraiter le cordon. Ne jamais utiliser le cordon pour porter, tirer ou débrancher l'outil électrique. Maintenir le cordon à l'écart de la chaleur, du lubrifiant, des arêtes vives ou des parties en mouvement.** Des cordons endommagés ou emmêlés augmentent le risque de choc électrique.
- ▶ **Lorsqu'on utilise un outil électrique à l'extérieur, utiliser un prolongateur adapté à l'utilisation extérieure.** L'utilisation d'un cordon adapté à l'utilisation extérieure réduit le risque de choc électrique.
- ▶ **Si l'usage d'un outil électrique dans un emplacement humide est inévitable, utiliser une alimentation protégée par un dispositif à courant résiduel résiduel (RCD).** L'usage d'un RCD réduit le risque de choc électrique.

Sécurité des personnes

- ▶ **Rester vigilant, regarder ce que vous êtes en train de faire et faire preuve de bon sens dans votre utilisation de l'outil électrique. Ne pas utiliser un outil électrique lorsque vous êtes fatigué ou sous l'emprise de drogues, de l'alcool ou de médicaments.** Un moment d'inattention en cours d'utilisation d'un outil électrique peut entraîner des blessures graves.
- ▶ **Utiliser un équipement de protection individuelle. Toujours porter une protection pour les yeux.** Les équipements de protection individuelle tels que les masques contre les poussières, les chaussures de sécurité antidérapantes, les casques ou les protections auditives utilisés pour les conditions appropriées réduisent les blessures.
- ▶ **Éviter tout démarrage intempestif. S'assurer que l'interrupteur est en position arrêté avant de brancher l'outil au secteur et/ou au bloc de batteries, de le ramasser ou de le porter.** Porter les outils électriques en ayant le doigt sur l'interrupteur ou brancher des outils électriques dont l'interrupteur est en position marche est source d'accidents.
- ▶ **Retirer toute clé de réglage avant de mettre l'outil électrique en marche.** Une clé laissée fixée sur une partie tournante de l'outil électrique peut donner lieu à des blessures.
- ▶ **Ne pas se précipiter. Garder une position et un équilibre adaptés à tout moment.** Cela permet un meilleur

contrôle de l'outil électrique dans des situations inattendues.

- ▶ **S'habiller de manière adaptée. Ne pas porter de vêtements amples ou de bijoux. Garder les cheveux et les vêtements à distance des parties en mouvement.** Des vêtements amples, des bijoux ou les cheveux longs peuvent être pris dans des parties en mouvement.
- ▶ **Si des dispositifs sont fournis pour le raccordement d'équipements pour l'extraction et la récupération des poussières, s'assurer qu'ils sont connectés et correctement utilisés.** Utiliser des collecteurs de poussière peut réduire les risques dus aux poussières.
- ▶ **Rester vigilant et ne pas négliger les principes de sécurité de l'outil sous prétexte que vous avez l'habitude de l'utiliser.** Une fraction de seconde d'inattention peut provoquer une blessure grave.

Utilisation et entretien de l'outil électrique

- ▶ **Ne pas forcer l'outil électrique. Utiliser l'outil électrique adapté à votre application.** L'outil électrique adapté réalise mieux le travail et de manière plus sûre au régime pour lequel il a été construit.
- ▶ **Ne pas utiliser l'outil électrique si l'interrupteur ne permet pas de passer de l'état de marche à arrêt et inversement.** Tout outil électrique qui ne peut pas être commandé par l'interrupteur est dangereux et il faut le réparer.
- ▶ **Débrancher la fiche de la source d'alimentation et/ou enlever le bloc de batteries, s'il est amovible, avant tout réglage, changement d'accessoires ou avant de ranger l'outil électrique.** De telles mesures de sécurité préventives réduisent le risque de démarrage accidentel de l'outil électrique.
- ▶ **Conserver les outils électriques à l'arrêt hors de la portée des enfants et ne pas permettre à des personnes ne connaissant pas l'outil électrique ou les présentes instructions de le faire fonctionner.** Les outils électriques sont dangereux entre les mains d'utilisateurs novices.
- ▶ **Observer la maintenance des outils électriques et des accessoires. Vérifier qu'il n'y a pas de mauvais alignement ou de blocage des parties mobiles, des pièces cassées ou toute autre condition pouvant affecter le fonctionnement de l'outil électrique. En cas de dommages, faire réparer l'outil électrique avant de l'utiliser.** De nombreux accidents sont dus à des outils électriques mal entretenus.
- ▶ **Garder affûtés et propres les outils permettant de couper.** Des outils destinés à couper correctement entretenus avec des pièces coupantes tranchantes sont moins susceptibles de bloquer et sont plus faciles à contrôler.
- ▶ **Utiliser l'outil électrique, les accessoires et les lames etc., conformément à ces instructions, en tenant compte des conditions de travail et du travail à réaliser.** L'utilisation de l'outil électrique pour des opérations

différentes de celles prévues peut donner lieu à des situations dangereuses.

- ▶ **Il faut que les poignées et les surfaces de préhension restent sèches, propres et dépourvues d'huiles et de graisses.** Des poignées et des surfaces de préhension glissantes rendent impossibles la manipulation et le contrôle en toute sécurité de l'outil dans les situations inattendues.

Utilisation des outils fonctionnant sur batteries et précautions d'emploi

- ▶ **Ne recharger qu'avec le chargeur spécifié par le fabricant.** Un chargeur qui est adapté à un type de bloc de batteries peut créer un risque de feu lorsqu'il est utilisé avec un autre type de bloc de batteries.
- ▶ **N'utiliser les outils électriques qu'avec des blocs de batteries spécifiquement désignés.** L'utilisation de tout autre bloc de batteries peut créer un risque de blessure et de feu.
- ▶ **Lorsqu'un bloc de batteries n'est pas utilisé, le maintenir à l'écart de tout autre objet métallique, par exemple trombones, pièces de monnaie, clés, clous, vis ou autres objets de petite taille qui peuvent donner lieu à une connexion d'une borne à une autre.** Le court-circuitage des bornes d'une batterie entre elles peut causer des brûlures ou un feu.
- ▶ **Dans de mauvaises conditions, du liquide peut être éjecté de la batterie; éviter tout contact. En cas de contact accidentel, nettoyer à l'eau. Si le liquide entre en contact avec les yeux, rechercher en plus une aide médicale.** Le liquide éjecté des batteries peut causer des irritations ou des brûlures.
- ▶ **Ne pas utiliser un bloc de batteries ou un outil fonctionnant sur batteries qui a été endommagé ou modifié.** Les batteries endommagées ou modifiées peuvent avoir un comportement imprévisible provoquant un feu, une explosion ou un risque de blessure.
- ▶ **Ne pas exposer un bloc de batteries ou un outil fonctionnant sur batteries au feu ou à une température excessive.** Une exposition au feu ou à une température supérieure à 130°C peut provoquer une explosion.
- ▶ **Suivre toutes les instructions de charge et ne pas charger le bloc de batteries ou l'outil fonctionnant sur batteries hors de la plage de températures spécifiée dans les instructions.** Un chargement incorrect ou à des températures hors de la plage spécifiée de températures peut endommager la batterie et augmenter le risque de feu.

Maintenance et entretien

- ▶ **Faire entretenir l'outil électrique par un réparateur qualifié utilisant uniquement des pièces de rechange identiques.** Cela assure le maintien de la sécurité de l'outil électrique.
- ▶ **Ne jamais effectuer d'opération d'entretien sur des blocs de batteries endommagés.** Il convient que l'entretien des blocs de batteries ne soit effectué que par le fabricant ou les fournisseurs de service autorisés.

Consignes de sécurité pour visseuses

- ▶ **Tenir l'outil électrique par les surfaces de préhension, au cours d'une opération où la fixation peut être en contact avec un câblage caché.** Les fixations en contact avec un fil "sous tension" peuvent "mettre sous tension" les parties métalliques exposées de l'outil électrique et provoquer un choc électrique chez l'opérateur.
- ▶ **Utilisez un détecteur approprié pour vérifier s'il n'y a pas de conduites cachées ou contactez votre société de distribution d'eau locale.** Tout contact avec des câbles électriques peut provoquer un incendie ou un choc électrique. Tout endommagement d'une conduite de gaz peut provoquer une explosion. La perforation d'une conduite d'eau provoque des dégâts matériels.
- ▶ **Maintenez bien l'outil électroportatif en place.** Lors du serrage ou du desserrage des vis, des couples de réaction élevés peuvent survenir en peu de temps.
- ▶ **Bloquez la pièce à travailler.** Une pièce à travailler serrée par des dispositifs de serrage appropriés ou dans un état est fixée de manière plus sûre que quand elle est tenue avec une main.
- ▶ **Avant de poser l'outil électroportatif, attendez que celui-ci soit complètement à l'arrêt.** L'outil risque de se coincer, ce qui entraînerait une perte de contrôle de l'outil électroportatif.
- ▶ **Si l'accu est endommagé ou utilisé de manière non conforme, des vapeurs peuvent s'échapper. L'accu peut brûler ou exploser.** Ventilez le local et consultez un médecin en cas de malaise. Les vapeurs peuvent entraîner des irritations des voies respiratoires.
- ▶ **N'ouvrez pas l'accu.** Risque de court-circuit.
- ▶ **Les objets pointus comme un clou ou un tournevis et le fait d'exercer une force extérieure sur le boîtier risque d'endommager l'accu.** Il peut en résulter un court-circuit interne et l'accu risque de s'enflammer, de dégager des fumées, d'exploser ou de surchauffer.
- ▶ **N'utilisez l'accu qu'avec des produits du fabricant.**

Tout risque de surcharge dangereuse sera alors exclu.



Conservez la batterie à l'abri de la chaleur, en la protégeant p. ex. de l'ensoleillement direct, du feu, de la saleté, de l'eau et de l'humidité. Il existe un risque d'explosion et de courts-circuits.



- ▶ **Arrêtez immédiatement l'outil électroportatif dès que l'accessoire se bloque. Attendez-vous à des couples de réaction importants causant des rebonds.** L'accessoire se bloque quand il reste coincé dans la pièce ou quand l'outil électroportatif est en surcharge.

AVERTISSEMENT La poussière produite lors du sciage, ponçage, perçage et autres activités peut avoir des effets cancérogènes, mutagènes ou tératogènes.

Ces poussières peuvent entre autres contenir les substances suivantes : plomb dans les peintures et laques à base de plomb ; silice cristalline dans les briques, le ciment et autres matériaux de maçonnerie ; arsenic et chromates dans le bois traité chimi-

quement. Le risque de maladie dépend de la fréquence d'exposition à ces substances. Pour réduire les risques, ne travaillez que dans des locaux bien aérés en portant des équipements de protection individuelle appropriés (par ex. masques respiratoires capables de filtrer les très petites particules).

- ▶ **Évitez toute mise en marche involontaire. Assurez-vous que l'interrupteur Marche/Arrêt est en position Arrêt avant de mettre en place un accu.** Le fait de porter l'outil électroportatif en laissant le doigt sur l'interrupteur Marche/Arrêt ou de mettre en place l'accu dans l'outil électroportatif lorsque celui-ci est en marche peut entraîner des accidents.
- ▶ **N'utilisez que des accessoires de travail en parfait état et non usés.** Les accessoires de travail défectueux peuvent casser et entraîner des blessures et des dégâts matériels.
- ▶ **Lors de la mise en place de l'accessoire de travail, veillez à bien le fixer sur le porte-outil.** Si l'accessoire de travail n'est pas correctement fixé, il peut se détacher lors des vissages.
- ▶ **Soyez vigilant lors du vissage de vis longues, l'outil électroportatif peut glisser avec certains types de vis et certains accessoires.** Le vissage de longues vis est difficilement maîtrisable, vous risquez de vous blesser si l'outil électroportatif vient à glisser ou dérapier.
- ▶ **Vérifiez le sens de rotation avant de mettre l'outil électroportatif en marche.** L'outil électroportatif peut par exemple effectuer un mouvement brusque incontrôlable si vous tentez de dévisser une vis alors que le sens de rotation est réglé sur rotation droite (c'est-à-dire vissage).
- ▶ **N'utilisez en aucun cas l'outil électroportatif comme perceuse.** Les outils électroportatifs munis d'un embrayage d'arrêt ne sont pas conçus pour le perçage. L'embrayage d'arrêt peut se désactiver soudainement, sans prévenir.

Description des prestations et du produit



Lisez attentivement toutes les instructions et consignes de sécurité. Le non-respect des instructions et consignes de sécurité peut provoquer un choc électrique, un incendie et/ou entraîner de graves blessures.

Référez-vous aux illustrations qui se trouvent à l'avant de la notice d'utilisation.

Utilisation conforme

L'outil électroportatif est conçu pour le vissage et le dévissage de vis, d'écrous et d'autres éléments filetés dans la plage de dimensions et de puissance indiquée.

L'outil électroportatif n'est conçu que pour un usage industriel.

L'outil électroportatif n'est pas conçu pour être utilisé comme perceuse.

Éléments constitutifs

La numérotation des éléments de l'appareil se réfère à la représentation de l'outil électroportatif sur la page graphique.

- | | |
|---|---|
| <ul style="list-style-type: none"> (1) Accessoire de travail^{a)} (2) Porte-outil^{a)} (3) Renvoi d'angle^{a)} (4) Curseur de présélection de couple (5) LED pour vissages (6) Indicateur d'état de charge de l'accu (7) Accu^{a)} (8) Bouton Marche/Arrêt (9) Sélecteur de sens de rotation (10) Poignée (surface de préhension isolée) (11) Bouton de déverrouillage d'accu^{a)} | <ul style="list-style-type: none"> (12) Étrier de suspension^{a)} (13) Trous pour l'étrier de suspension (14) Méplat sur l'écrou-raccord^{a)} (15) Méplat sur le flasque de renvoi d'angle^{a)} (16) Clé plate, 27 mm^{a)} (17) Clé plate, 22 mm^{a)} (18) Contre-écrou^{a)} (19) Mandrin à serrage rapide^{a)} (20) Outil de réglage^{a)} (21) Disque de réglage (22) Cache USB |
|---|---|

a) Les accessoires décrits ou illustrés ne sont pas tous compris dans la fourniture. Vous trouverez les accessoires complets dans notre gamme d'accessoires.

Caractéristiques techniques

Visseuse industrielle sans fil				
ANGLE EXACT		12V-12-400	12V-6-600	12V-3-600
Référence		3 602 D96 600	3 602 D96 601	3 602 D96 602
Tension nominale	V=	12	12	12
Indice de protection		IP 20	IP 20	IP 20
Poids selon EPTA-Procédure 01:2014 ^{A)}	kg	0,7	0,7	0,7
Accu (pas fourni)		Lithium-Ion	Lithium-Ion	Lithium-Ion
Températures ambiantes recommandées pour la charge	°C	0 ... +35	0 ... +35	0 ... +35
Températures ambiantes admissibles pendant l'utilisation ^{B)} et pour le stockage	°C	-20 ... +50	-20 ... +50	-20 ... +50
Accus recommandés		GBA 12V...	GBA 12V...	GBA 12V...
Chargeurs recommandés		GAL 12... GAX 18...	GAL 12... GAX 18...	GAL 12... GAX 18...

Caractéristiques techniques sans renvoi d'angle

Régime à vide n_0 ^{C)}	tr/min	134-670	220-1 100	220-1 100
Régime maximal en mode Power Boost ^{C)D)}	tr/min	910	1 450	1 450
Couple de vissage maxi (dur/tendre) selon ISO 5393 ^{C)}	Nm	1,5-6,0	1,0-3,0	0,5-2,0
Couple maximal ^{C)E)}	Nm	6,5	3,0	2,0
Poids selon EPTA-Procédure 01:2014 ^{A)}	kg	0,9-1,1	0,9-1,1	0,9-1,1

Caractéristiques techniques avec renvoi d'angle 12 V

Référence		0 602 496 020 0 602 496 021	0 602 496 020 0 602 496 021	0 602 496 020 0 602 496 021
Régime à vide n_0 ^{C)}	tr/min	74-370	120-600	120-600
Régime maximal en mode Power Boost ^{C)D)}	tr/min	500	800	800
Couple de vissage maxi (dur/tendre) selon ISO 5393 ^{C)}	Nm	3,0-10,0	2,0-6,0	1,0-3,5
Couple maximal ^{C)E)}	Nm	12,0	6,0	3,5

Visseuse industrielle sans fil

ANGLE EXACT		12V-12-400	12V-6-600	12V-3-600
Poids selon EPTA-Procédure 01:2014 ^{A)}	kg	0,9–1,3	0,9–1,3	0,9–1,3
Caractéristiques techniques renvoi d'angle 180 W				
Référence		0 607 453 617	0 607 453 617	0 607 453 617
		0 607 453 618	0 607 453 618	0 607 453 618
		0 607 453 620	0 607 453 620	0 607 453 620
		0 607 453 630	0 607 453 630	0 607 453 630
		0 602 496 022	0 602 496 022	0 602 496 022
Régime à vide n_0 ^{C)}	tr/min	95–480	150–780	150–780
Régime maximal en mode Power Boost ^{C)D)}	tr/min	650	1 040	1 040
Couple de vissage maxi (dur/tendre) selon ISO 5393 ^{C)}	Nm	2,5–8,0	1,5–4,5	0,8–2,5
Couple maximal ^{C)E)}	Nm	9,0	4,5	2,5
Poids selon EPTA-Procédure 01:2014 ^{A)}	kg	1,0–1,4	1,0–1,4	1,0–1,4

A) Dépend de l'accu utilisé

B) Performances réduites à des températures < 0 °C

C) Mesuré à 20–25 °C avec accu **GBA 12V 6.0Ah**.

D) Performances réduites à des régimes < 50 %

E) Seulement possible en fonctionnement cyclique : < 5 vissages par minute

Renvoi d'angle		Adapta- teur						
		■ 1/4"	■ 3/8"	● 1/4" Mandrin à serrage rapide ● 1/4"	■ 3/8" Mandrin à serrage rapide ● 1/4"			
Référence		0 607 453 617	0 607 453 620	0 607 453 618	0 607 453 630	0 602 496 020	0 602 496 021	0 602 496 022
Couple vissage dur/tendre selon VDI 2647 ^{A)}	Nm	20	25	20	20	15	15	20
Couple de serrage sur le flasque	Nm	20	20	20	20	15	15	20
Poids selon EPTA-Procédure 01:2014	kg	0,20	0,20	0,20	0,20	0,15	0,15	0,05

A) L'homologation selon VDI 2647 peut être téléchargée sur le site www.bosch-professional.com.**Informations sur le niveau sonore/les vibrations**Valeurs d'émissions sonores déterminées conformément à **EN 62841-2-2**.Le niveau de pression acoustique en dB(A) typique de l'outil électroportatif est inférieur à 70 dB(A). Le niveau sonore peut dépasser les valeurs indiquées pendant l'utilisation de l'outil. **Portez un casque antibruit !**Valeurs globales de vibration a_h (somme vectorielle sur les trois axes) et incertitude K conformément à **EN 62841-2-2** : Serrage de vis et d'écrous de la taille maximale admissible : $a_h < 2,5 \text{ m/s}^2$, $K = 1,5 \text{ m/s}^2$,

Le niveau de vibration et la valeur d'émission sonore indiqués dans cette notice d'utilisation ont été mesurés selon une procédure de mesure normalisée et peuvent être utilisés pour établir une comparaison entre différents outils électroportatifs. Ils peuvent aussi servir de base à une estimation préliminaire du taux de vibration et du niveau sonore.

Le niveau de vibration et la valeur d'émission sonore indiqués s'appliquent pour les utilisations principales de l'outil électroportatif. Si l'outil électroportatif est utilisé pour d'autres applications, avec d'autres accessoires de travail ou sans avoir fait l'objet d'un entretien régulier, le niveau de vibration et la valeur d'émission sonore peuvent différer. Il

peut en résulter des vibrations et un niveau sonore nettement plus élevés pendant toute la durée de travail.

Pour une estimation précise du niveau de vibration et du niveau sonore, il faut aussi prendre en considération les périodes pendant lesquelles l'outil est éteint ou bien en marche sans être vraiment en action. Il peut en résulter au final un niveau de vibration et un niveau sonore nettement plus faibles pendant toute la durée de travail.

Prévoyez des mesures de protection supplémentaires permettant de protéger l'utilisateur de l'effet des vibrations, par exemple : maintenance de l'outil électroportatif et des accessoires de travail, maintien des mains au chaud, organisation des procédures de travail.

Montage

► **Retirez l'accu de l'appareil électroportatif avant toute intervention (opérations d'entretien/de maintenance, changement d'accessoire, etc.) ainsi que lors de son transport et rangement.** Il y a sinon risque de blessure lorsqu'on appuie par mégarde sur l'interrupteur Marche/Arrêt.

Recharge de l'accu

► **N'utilisez que les chargeurs indiqués dans les Caractéristiques techniques.** Ils sont les seuls à être adaptés à l'accu Lithium-Ion de votre outil électroportatif.

Remarque : L'accu est fourni partiellement chargé. Le niveau de charge ne suffit pas pour démarrer l'outil. Pour que l'accu soit pleinement opérationnel, chargez-le complètement dans le chargeur avant la première utilisation.

L'accu Lithium-Ion peut être rechargé à tout moment, sans risquer de réduire sa durée de vie. Le fait d'interrompre le processus de charge n'endommage pas l'accu.

L'accu Lithium-Ion est protégé contre les décharges complètes par l'électronique de protection des cellules (ECP). Lorsque l'accu est déchargé, un circuit de protection arrête automatiquement l'outil électroportatif : l'accessoire de travail s'immobilise.

► **Après l'arrêt automatique de l'outil électroportatif, n'appuyez plus sur l'interrupteur Marche/Arrêt.** L'accu pourrait être endommagé.

Respectez les indications concernant l'élimination.

Retrait de l'accu (voir figure A)

Pour sortir l'accu (7), appuyez sur les deux touches de déverrouillage (11) et retirez l'accu en tirant vers le bas. **Ne forcez pas.**

Indicateur d'état de charge de l'accu (LED jaune)

Indicateur d'état de charge de l'accu	Signification
Lumière clignotante + signal sonore	Charge de l'accu : Au maximum 6 à 8 vissages peuvent encore être effectués.

Indicateur d'état de charge de l'accu	Signification
Allumage permanent + signal sonore	La capacité ne suffit plus pour un nouveau vissage ou l'outil électroportatif a subi une surcharge : L'outil électroportatif ne peut plus être mis en marche. – Remplacez l'accu par un accu chargé.
Clignotement	L'outil électroportatif s'est désactivé suite à une surchauffe : – Attendez quelques instants que le clignotement cesse avant de remettre l'outil électroportatif en marche.

Lors de l'actionnement de l'interrupteur Marche/Arrêt (8) après insertion de l'accu (7), l'indicateur d'état de charge indique pendant 5 s le niveau de charge de l'accu.

Indicateur d'état de charge de l'accu	Capacité
Vert	60–100 %
Jaune	30–60 %
Rouge	0–30 %

Fonctionnement et stockage

L'outil électroportatif est exclusivement conçu une utilisation dans des locaux fermés.

Pour un fonctionnement correct, il faut que la température ambiante soit comprise entre 0 °C et +45 °C et que le taux d'humidité relative de l'air se situe entre 20 et 95 % sans condensation.

Dispositif de suspension (voir figure B)

L'étrier de suspension (12) permet de fixer l'outil électroportatif à un dispositif de suspension.

- Fixez l'étrier de suspension (12) à l'outil électroportatif en veillant à ce qu'il s'enclenche au niveau des trous (13).
- **Contrôlez régulièrement l'état de l'étrier de suspension et l'état du crochet du dispositif de suspension.**

Montage du renvoi d'angle 180 W (voir figure C)

Sur ces visseuses d'angles industrielles sans fil, il faut monter d'abord un adaptateur puis un renvoi d'angle approprié (voir « Caractéristiques techniques », Page 26).

- Positionnez le renvoi d'angle 180 W sur l'adaptateur et serrez-le à l'aide d'une clé plate (16) au niveau du méplat de l'écrou-raccord (14). Durant cette opération, contre-bloquez en plaçant une clé plate (17) au niveau du méplat de l'adaptateur (15).
- Le filetage et le filetage du flasque doivent être exempts de graisse et il convient d'appliquer le couple prescrit (voir « Caractéristiques techniques », Page 26) pour exclure tout desserrage du renvoi d'angle.

- Tournez le contre-écrou **(18)** à fond vers l'arrière dans le sens de la flèche **a** (filetage à gauche).
- Tournez à présent l'adaptateur à fond vers l'arrière dans le sens de la flèche **a** (filetage à gauche).

► **Ne serrez jamais l'outil électroportatif au niveau des demi-coques.**

- Tournez ensuite l'adaptateur vers la droite (de maximum 360°) jusqu'à ce que le renvoi d'angle se trouve dans la position souhaitée.
- Bloquez l'adaptateur dans cette position en tournant le contre-écrou **(18)** dans le sens de la flèche **c** (sens opposé à l'adaptateur) avec un outil approprié (clé à ergots DIN 1810, forme B, taille 25/28). Serrez le contre-écrou **(18)** au couple de serrage prescrit (voir « Caractéristiques techniques », Page 26). Contrebloquez ce faisant avec un outil approprié.
- Le filetage et le filetage du flasque doivent être exempts de graisse et il convient d'appliquer le couple prescrit (voir « Caractéristiques techniques », Page 26) pour ex-closure tout desserrage du renvoi d'angle.
- Bloquez l'outil électroportatif en plaçant une clé plate **(17)** au niveau du méplat **(15)** de l'adaptateur.

Montage du renvoi d'angle 12 V (voir figure D)

Sur ces visseuses d'angles industrielles sans fil, il faut d'abord monter un renvoi d'angle adapté (voir « Caractéristiques techniques », Page 26).

Le renvoi d'angle **(3)** est orientable en continu sur 360° avec le porte-outil **(2)**.

- Tournez le contre-écrou **(18)** à fond vers l'arrière dans le sens de la flèche **a** (filetage à gauche).

► **Ne serrez jamais l'outil électroportatif au niveau des demi-coques.**

- Tournez le renvoi d'angle **(3)** dans le sens de la flèche **d** jusqu'en butée contre le flasque. Tournez ensuite dans le sens de la flèche **b** (de maximum 360°) jusqu'à ce que l'angle de travail souhaité soit atteint.
- Bloquez le renvoi d'angle **(3)** dans cette position en tournant le contre-écrou **(18)** dans le sens de la flèche **c** (sens opposé au renvoi d'angle) avec un outil approprié (clé à ergots DIN 1810, forme B, taille 25/28). Serrez le contre-écrou **(18)** au couple de serrage prescrit (voir « Caractéristiques techniques », Page 26). Pendant cette opération, contrebloquez en insérant un outil approprié (clé à ergots DIN 1810, forme B, taille 20/22) dans l'une des ouvertures du renvoi d'angle.
- Le filetage et le filetage du flasque doivent être exempts de graisse et il convient d'appliquer le couple prescrit (voir « Caractéristiques techniques », Page 26) pour ex-closure tout desserrage du renvoi d'angle.

Réglage du renvoi d'angle 12 V

Le renvoi d'angle **(3)** est orientable en continu sur 360° avec le porte-outil **(2)**.

- Dévissez le contre-écrou **(18)** en insérant un outil approprié (clé à ergots DIN 1810, forme B, taille 25/28) dans l'une des ouvertures du contre-écrou et en tournant dans

le sens de la flèche **a** (filetage à gauche). Pendant cette opération, contrebloquez en insérant un outil approprié (clé à ergots DIN 1810, forme B, taille 20/22) dans l'une des ouvertures du renvoi d'angle.

► **Ne serrez jamais l'outil électroportatif au niveau des demi-coques.**

- Tournez le renvoi d'angle **(3)** dans le sens de la flèche **b** (de maximum 360°) jusqu'à ce que l'angle de travail souhaité soit atteint.
- Bloquez le renvoi d'angle **(3)** dans cette position en tournant le contre-écrou **(18)** dans le sens de la flèche **c** (sens opposé au renvoi d'angle). Resserrez le contre-écrou **(18)** au couple de serrage prescrit (voir « Caractéristiques techniques », Page 26). Pendant cette opération, contrebloquez en insérant un outil approprié dans l'une des ouvertures du renvoi d'angle.
- Le filetage et le filetage du flasque doivent être exempts de graisse et il convient d'appliquer le couple prescrit (voir « Caractéristiques techniques », Page 26) pour ex-closure tout desserrage du renvoi d'angle.

Configuration de l'outil électroportatif

Le logiciel *BOSCH EXACT Configurator* (à partir de la version 5.2) permet de configurer différents réglages sur l'outil électroportatif (par ex. vitesse de rotation, nombre de tours de vissage, protection antiredémarrage). À cet effet, l'outil électroportatif doit être connecté à votre ordinateur via la prise USB. Utilisez pour cela un câble USB : USB 2.0 type A/micro-USB 2.0 type B

- Double blindage
- Longueur maximale 1 m

Remarque : Respectez toutes les consignes de sécurité et toutes les instructions de la notice d'utilisation du logiciel.

Changement d'accessoire sur la tête de vissage avec carré mâle (voir figure E)

Montage d'un accessoire de travail

- Avec par ex. un tournevis assez fin, repoussez vers l'intérieur l'ergot du carré mâle du porte-outil **(2)** et positionnez l'accessoire de travail **(1)** sur le carré mâle. Assurez-vous que l'ergot s'enclenche dans l'évidement de l'accessoire.

Retrait d'un accessoire de travail

- Repoussez vers l'intérieur l'ergot dans l'évidement de l'accessoire de travail **(1)** et dégagez l'accessoire du porte-outil **(2)**.

Changement d'accessoire sur la tête de vissage avec six pans creux (voir figure F)

Montage d'un accessoire de travail

- Insérez l'accessoire de travail **(1)** dans le six pans creux du porte-outil **(2)** jusqu'à ce qu'il s'enclenche de manière perceptible.

Retrait d'un accessoire de travail

- Chassez l'accessoire de travail (1) du porte-outil (2) si nécessaire à l'aide d'une pince.

Changement d'accessoire sur la tête de vissage avec mandrin à serrage rapide (voir figure G)

Montage d'un accessoire de travail

N'utilisez que des accessoires dotés d'une queue adaptée (six pans mâle 1/4").

- Tirez vers l'avant la bague du mandrin à serrage rapide (19).
- Insérez l'accessoire (1) dans le porte-outil (2) et relâchez le mandrin à serrage rapide.

Retrait d'un accessoire de travail

- Tirez vers l'avant la bague du mandrin à serrage rapide (19).
- Retirez l'accessoire (1) du porte-outil (2) et relâchez le mandrin à serrage rapide.

Mise en marche

Mise en marche

Avant de mettre en marche l'outil électroportatif, n'oubliez pas de régler le sens de rotation à l'aide du sélecteur de sens de rotation (9) :

L'outil électroportatif ne peut se mettre en marche que si le sélecteur de sens de rotation (9) ne se trouve pas en position médiane (verrouillage de mise en marche).

Sélection du sens de rotation (voir figure H)

- **Rotation droite** : Pour serrer des vis, poussez le sélecteur de sens de rotation (9) jusqu'en butée vers la gauche.
- **Rotation gauche** : Pour desserrer ou dévisser des vis, poussez le sélecteur de sens de rotation (9) jusqu'en butée vers la droite.

Mise en marche/arrêt



Les visseuses disposent d'un **embrayage d'arrêt** limiteur de couple avec une plage de réglage assez large. L'embrayage entre en action quand le couple préréglé est atteint.

- Pour **mettre en marche** l'outil électroportatif, appuyez à fond sur l'interrupteur Marche/Arrêt (8).
- L'outil électroportatif **s'arrête automatiquement** dès que le couple réglé est atteint.
- ▶ **Si l'interrupteur Marche/Arrêt (8) est relâché trop tôt, le couple présélectionné n'est pas atteint.**

Protection contre les surcharges en cas de surchauffe

Dans le cas d'une surcharge, l'outil électroportatif s'arrête jusqu'à ce qu'il se retrouve dans la plage de températures de service admissibles. Pour reprendre le travail, relâchez l'interrupteur Marche/Arrêt (8) et remettez l'outil électroportatif en marche.

Quand la vitesse de sortie est inférieure à 50 %, l'outil électroportatif ne fonctionne pas avec le rendement optimal. Il

se peut alors que la protection contre les surcharges entre en action plus tôt. En cas de problèmes de cet ordre, configurez une vitesse de sortie supérieure à 50 % ou réduisez le couple maximal utilisé.

Instructions d'utilisation

- ▶ **Positionnez l'outil électroportatif sur la vis/sur l'écrou seulement lorsqu'il est à l'arrêt.** Un accessoire en rotation risque de glisser.

Préréglage du couple (voir figure I)

Le couple est fonction de la tension initiale (précontrainte) du ressort de l'embrayage d'arrêt. L'embrayage d'arrêt entre en action – tant en rotation gauche qu'en rotation droite – au moment où le couple présélectionné est atteint.

Pour effectuer le préréglage du couple, utilisez l'outil de réglage (20) fourni.

- Glissez le cache de l'embrayage vers l'arrière.
- Insérez l'outil de réglage (20) dans la petite échancrure (disque de réglage (21)) de l'embrayage et tournez l'outil de réglage (20) avec précaution.

Pour augmenter le couple, tournez dans le sens des aiguilles d'une montre. Pour diminuer le couple, tournez dans le sens inverse.

- Retirez l'outil de réglage (20). Faites glisser le cache d'embrayage vers l'avant jusqu'à ce qu'il masque complètement l'ouverture.

Remarque : Le couple requis dépend du type de vissage à effectuer. Le mieux est de le déterminer lors d'essais pratiques. Lors de ces essais, contrôlez les vissages (couple atteint) à l'aide d'une clé dynamométrique.

- ▶ **Ne réglez le couple que dans la plage indiquée. En dehors de cette plage, l'embrayage d'arrêt ne joue plus son rôle.**
- ▶ **Contrôlez par la suite le couple à intervalles réguliers.**

Affichage des vissages (LED verte / rouge)

L'embrayage d'arrêt entre en action dès que le couple préréglé est atteint. La LED (5) s'allume alors en vert.

Si le couple préréglé n'a pas été atteint, la LED (5) s'allume en rouge et un signal acoustique retentit. Il faut alors réeffectuer le vissage.

Protection antiredémarrage

Lorsque l'embrayage d'arrêt (c'est-à-dire le limiteur de couple) entre en action, le moteur s'arrête. Une remise en marche n'est possible qu'au bout de 0,7 seconde. Ceci permet d'éviter tout resserrage involontaire de vissages déjà bien serrés.

Entretien et Service après-vente

Nettoyage et entretien

- ▶ **Retirez l'accu de l'appareil électroportatif avant toute intervention (opérations d'entretien/de maintenance, changement d'accessoire, etc.) ainsi que lors de son transport et rangement.** Il y a sinon risque de blessure

lorsqu'on appuie par mégarde sur l'interrupteur Marche/Arrêt.

- ▶ **Tenez toujours propres l'outil électroportatif ainsi que les fentes de ventilation afin d'obtenir un travail impeccable et sûr.**
- ▶ **Destiné à un usage industriel, l'outil électroportatif est sans entretien.**

Service après-vente et conseil utilisateurs

Notre Service après-vente répond à vos questions concernant la réparation et l'entretien de votre produit et les pièces de rechange. Vous trouverez des vues éclatées et des informations sur les pièces de rechange sur le site :

www.bosch-pt.com

L'équipe de conseil utilisateurs Bosch se tient à votre disposition pour répondre à vos questions concernant nos produits et leurs accessoires.

Pour toute demande de renseignement ou toute commande de pièces de rechange, précisez impérativement la référence à 10 chiffres figurant sur l'étiquette signalétique du produit.

Maroc

Robert Bosch Morocco SARL
53, Rue Lieutenant Mahroud Mohamed
20300 Casablanca
Tel.: +212 5 29 31 43 27
E-Mail : sav.outillage@ma.bosch.com

France

Réparer un outil Bosch n'a jamais été aussi simple, et ce, en moins de 5 jours, grâce à SAV DIRECT, notre formulaire de retour en ligne que vous trouverez sur notre site internet www.bosch-pt.fr à la rubrique Services. Vous y trouverez également notre boutique de pièces détachées en ligne où vous pouvez passer directement vos commandes.

Vous êtes un utilisateur, contactez : Le Service Clientèle Bosch Outillage Electroportatif
Tel.: 09 70 82 12 26 (Numéro non surtaxé au prix d'un appel local)

E-Mail : sav.outillage-electroportatif@fr.bosch.com

Vous êtes un revendeur, contactez :

Robert Bosch (France) S.A.S.
Service Après-Vente Electroportatif
126, rue de Stalingrad
93705 DRANCY Cédex
Tel. : (01) 43119006

E-Mail : sav-bosch.outillage@fr.bosch.com

Vous trouverez d'autres adresses du service après-vente sous :

www.bosch-pt.com/serviceaddresses

Transport

Les accus Lithium-ion sont soumis à la réglementation relative au transport de matières dangereuses. Pour le transport par voie routière, aucune mesure supplémentaire n'a besoin d'être prise.

Lors d'une expédition par un tiers (par ex. transport aérien ou entreprise de transport), des mesures spécifiques doivent être prises concernant l'emballage et le marquage. Pour la préparation de l'envoi, faites-vous conseiller par un expert en transport de matières dangereuses.

N'expédiez que des accus dont le boîtier n'est pas endommagé. Recouvrez les contacts non protégés et emballez l'accu de manière à ce qu'il ne puisse pas se déplacer dans l'emballage. Veuillez également respecter les réglementations supplémentaires éventuellement en vigueur.

Élimination des déchets



Les outils électroportatifs, les accus ainsi que leurs accessoires et emballages doivent être rapportés dans un centre de recyclage respectueux de l'environnement.



Ne jetez pas les outils électroportatifs et les accus/piles avec les ordures ménagères !

Seulement pour les pays de l'UE :

Conformément à la directive européenne 2012/19/UE, les outils électroportatifs hors d'usage, et conformément à la directive européenne 2006/66/CE, les accus/piles usagés ou défectueux doivent être éliminés séparément et être recyclés en respectant l'environnement.

Accus/piles :

Li-Ion :

Veuillez respecter les indications se trouvant dans le chapitre Transport (voir « Transport », Page 31).



Español

Indicaciones de seguridad

Indicaciones generales de seguridad para herramientas eléctricas

⚠ ADVERTENCIA

Lea íntegramente las advertencias de peligro, las instrucciones, las ilustraciones y las especificaciones entregadas con esta herramienta eléctrica.

En caso de no atenerse a las instrucciones siguientes, ello puede ocasionar una descarga eléctrica, un incendio y/o una lesión grave.

Guardar todas las advertencias de peligro e instrucciones para futuras consultas.

El término "herramienta eléctrica" empleado en las siguientes advertencias de peligro se refiere a herramientas eléctricas de conexión a la red (con cable de red) y a herramientas eléctricas accionadas por acumulador (sin cable de red).

Seguridad del puesto de trabajo

- ▶ **Mantenga el área de trabajo limpia y bien iluminada.** Las áreas desordenadas u oscuras pueden provocar accidentes.
- ▶ **No utilice herramientas eléctricas en un entorno con peligro de explosión, en el que se encuentren combustibles líquidos, gases o material en polvo.** Las herramientas eléctricas producen chispas que pueden llegar a inflamar los materiales en polvo o vapores.
- ▶ **Mantenga alejados a los niños y otras personas de su puesto de trabajo al emplear la herramienta eléctrica.** Una distracción le puede hacer perder el control sobre la herramienta eléctrica.

Seguridad eléctrica

- ▶ **El enchufe de la herramienta eléctrica debe corresponder a la toma de corriente utilizada. No es admisible modificar el enchufe en forma alguna. No emplear adaptadores en herramientas eléctricas dotadas con una toma de tierra.** Los enchufes sin modificar adecuados a las respectivas tomas de corriente reducen el riesgo de una descarga eléctrica.
- ▶ **Evite que su cuerpo toque partes conectadas a tierra como tuberías, radiadores, cocinas y refrigeradores.** El riesgo a quedar expuesto a una sacudida eléctrica es mayor si su cuerpo tiene contacto con tierra.
- ▶ **No exponga la herramienta eléctrica a la lluvia o a condiciones húmedas.** Existe el peligro de recibir una descarga eléctrica si penetran ciertos líquidos en la herramienta eléctrica.
- ▶ **No abuse del cable de red. No utilice el cable de red para transportar o colgar la herramienta eléctrica, ni tire de él para sacar el enchufe de la toma de corriente. Mantenga el cable de red alejado del calor, aceite, esquinas cortantes o piezas móviles.** Los cables de red dañados o enredados pueden provocar una descarga eléctrica.
- ▶ **Al trabajar con la herramienta eléctrica a la intemperie utilice solamente cables de prolongación apropiados para su uso al aire libre.** La utilización de un cable de prolongación adecuado para su uso en exteriores reduce el riesgo de una descarga eléctrica.
- ▶ **Si fuese imprescindible utilizar la herramienta eléctrica en un entorno húmedo, es necesario conectarla a través de un dispositivo de corriente residual (RCD) de seguridad (fusible diferencial).** La aplicación de un fusible diferencial reduce el riesgo a exponerse a una descarga eléctrica.

Seguridad de personas

- ▶ **Esté atento a lo que hace y emplee sentido común cuando utilice una herramienta eléctrica. No utilice la herramienta eléctrica si estuviese cansado, ni tampoco después de haber consumido drogas, alcohol o medicamentos.** El no estar atento durante el uso de la herramienta eléctrica puede provocarle serias lesiones.
- ▶ **Utilice un equipo de protección personal. Utilice siempre una protección para los ojos.** El riesgo a lesionarse

se reduce considerablemente si se utiliza un equipo de protección adecuado como una mascarilla antipolvo, zapatos de seguridad con suela antideslizante, casco, o protectores auditivos.

- ▶ **Evite una puesta en marcha involuntaria. Asegurese de que la herramienta eléctrica esté desconectada antes de conectarla a la toma de corriente y/o al montar el acumulador, al recogerla y al transportarla.** Si transporta la herramienta eléctrica sujetándola por el interruptor de conexión/desconexión, o si alimenta la herramienta eléctrica estando ésta conectada, ello puede dar lugar a un accidente.
- ▶ **Retire las herramientas de ajuste o llaves fijas antes de conectar la herramienta eléctrica.** Una herramienta de ajuste o llave fija colocada en una pieza rotante puede producir lesiones al poner a funcionar la herramienta eléctrica.
- ▶ **Evite posturas arriesgadas. Trabaje sobre una base firme y mantenga el equilibrio en todo momento.** Ello le permitirá controlar mejor la herramienta eléctrica en caso de presentarse una situación inesperada.
- ▶ **Lleve puesta una vestimenta de trabajo adecuada. No utilice vestimenta amplia ni joyas. Mantenga su pelo y vestimenta alejados de las piezas móviles.** La vestimenta suelta, el pelo largo y las joyas se pueden enganchar con las piezas en movimiento.
- ▶ **Si se proporcionan dispositivos para la conexión de las instalaciones de extracción y recogida de polvo, asegúrese que éstos estén conectados y que sean utilizados correctamente.** El empleo de estos equipos reduce los riesgos derivados del polvo.
- ▶ **No permita que la familiaridad ganada por el uso frecuente de herramientas eléctricas lo deje caer en la complacencia e ignoren las normas de seguridad de herramientas.** Una acción negligente puede causar lesiones graves en una fracción de segundo.

Uso y trato cuidadoso de herramientas eléctricas

- ▶ **No sobrecargue la herramienta eléctrica. Utilice la herramienta eléctrica adecuada para su aplicación.** Con la herramienta eléctrica adecuada podrá trabajar mejor y más seguro dentro del margen de potencia indicado.
- ▶ **No utilice la herramienta eléctrica si el interruptor está defectuoso.** Las herramientas eléctricas que no se puedan conectar o desconectar son peligrosas y deben hacerse reparar.
- ▶ **Saque el enchufe de la red y/o retire el acumulador desmontable de la herramienta eléctrica, antes de realizar un ajuste, cambiar de accesorio o al guardar la herramienta eléctrica.** Esta medida preventiva reduce el riesgo a conectar accidentalmente la herramienta eléctrica.
- ▶ **Guarde las herramientas eléctricas fuera del alcance de los niños. No permita la utilización de la herramienta eléctrica a aquellas personas que no estén familiarizadas con su uso o que no hayan leído estas instruccio-**

nes. Las herramientas eléctricas utilizadas por personas inexpertas son peligrosas.

- ▶ **Cuide las herramientas eléctricas y los accesorios.** Controle la alineación de las piezas móviles, rotura de piezas y cualquier otra condición que pudiera afectar el funcionamiento de la herramienta eléctrica. En caso de daño, la herramienta eléctrica debe repararse antes de su uso. Muchos de los accidentes se deben a herramientas eléctricas con un mantenimiento deficiente.
- ▶ **Mantenga los útiles limpios y afilados.** Los útiles mantenidos correctamente se dejan guiar y controlar mejor.
- ▶ **Utilice la herramienta eléctrica, los accesorios, los útiles, etc. de acuerdo a estas instrucciones, considerando en ello las condiciones de trabajo y la tarea a realizar.** El uso de herramientas eléctricas para trabajos diferentes de aquellos para los que han sido concebidas puede resultar peligroso.
- ▶ **Mantenga las empuñaduras y las superficies de las empuñaduras secas, limpias y libres de aceite y grasa.** Las empuñaduras y las superficies de las empuñaduras resbaladizas no permiten un manejo y control seguro de la herramienta eléctrica en situaciones imprevistas.

Trato y uso cuidadoso de herramientas accionadas por acumulador

- ▶ **Solamente recargar los acumuladores con los cargadores especificados por el fabricante.** Existe un riesgo de incendio al intentar cargar acumuladores de un tipo diferente al previsto para el cargador.
- ▶ **Utilice las herramientas eléctricas sólo con los acumuladores específicamente designados.** El uso de otro tipo de acumuladores puede provocar daños e incluso un incendio.
- ▶ **Si no utiliza el acumulador, guárdelo separado de objetos metálicos, como clips de papel, monedas, llaves, clavos, tornillos u otros objetos metálicos pequeños que pudieran puentear sus contactos.** El cortocircuito de los contactos del acumulador puede causar quemaduras o un incendio.
- ▶ **La utilización inadecuada del acumulador puede provocar fugas de líquido. Evite el contacto con él. En caso de un contacto accidental, enjuagar el área afectada con abundante agua. En caso de un contacto con los ojos, recurra además inmediatamente a ayuda médica.** El líquido del acumulador puede irritar la piel o producir quemaduras.
- ▶ **No emplee acumuladores o útiles dañados o modificados.** Los acumuladores dañados o modificados pueden comportarse en forma imprevisible y producir un fuego, explosión o peligro de lesión.
- ▶ **No exponga un paquete de baterías o una herramienta eléctrica al fuego o a una temperatura demasiado alta.** La exposición al fuego o a temperaturas sobre 130 °C puede causar una explosión.
- ▶ **Siga todas las instrucciones para la carga y no cargue nunca el acumulador o la herramienta eléctrica a una temperatura fuera del margen correspondiente espe-**

cificado en las instrucciones. Una carga inadecuada o a temperaturas fuera del margen especificado puede dañar el acumulador y aumentar el riesgo de incendio.

Servicio

- ▶ **Únicamente deje reparar su herramienta eléctrica por un experto cualificado, empleando exclusivamente piezas de repuesto originales.** Solamente así se mantiene la seguridad de la herramienta eléctrica.
- ▶ **No repare los acumuladores dañados.** El entretenimiento de los acumuladores sólo debe ser realizado por el fabricante o un servicio técnico autorizado.

Indicaciones de seguridad para atornilladoras

- ▶ **Sujete la herramienta eléctrica por las superficies de agarre aisladas, al realizar trabajos en los que el porta-útiles pueda llegar a tocar conductores eléctricos ocultos.** En el caso del contacto del portaútiles con conductores "bajo tensión", las partes metálicas expuestas de la herramienta eléctrica pueden quedar "bajo tensión" y dar al operador una descarga eléctrica.
- ▶ **Utilice unos aparatos de exploración adecuados para detectar conductores o tuberías ocultas, o consulte a sus compañías abastecedoras.** El contacto con conductores eléctricos puede provocar un incendio o una electrocución. Al dañar una tubería de gas puede producirse una explosión. La perforación de una tubería de agua puede causar daños materiales.
- ▶ **Sostenga firmemente la herramienta eléctrica.** Al apretar y aflojar tornillos, pueden presentarse pares de reacción momentáneos.
- ▶ **Asegure la pieza de trabajo.** Una pieza de trabajo fijada con unos dispositivos de sujeción, o en un tornillo de banco, se mantiene sujeta de forma mucho más segura que con la mano.
- ▶ **Espere a que se haya detenido la herramienta eléctrica antes de depositarla.** El útil puede engancharse y hacerle perder el control sobre la herramienta eléctrica.
- ▶ **En caso de daño y uso inapropiado del acumulador pueden emanar vapores. El acumulador se puede quemar o explotar.** En tal caso, busque un entorno con aire fresco y acuda a un médico si nota molestias. Los vapores pueden llegar a irritar las vías respiratorias.
- ▶ **No intente abrir el acumulador.** Podría provocar un cortocircuito.
- ▶ **Mediante objetos puntiagudos, como p. ej. clavos o destornilladores, o por influjo de fuerza exterior se puede dañar el acumulador.** Se puede generar un cortocircuito interno y el acumulador puede arder, humear, explotar o sobrecalentarse.
- ▶ **Utilice el acumulador únicamente en productos del fabricante.** Solamente así queda protegido el acumulador contra una sobrecarga peligrosa.



Proteja la batería del calor excesivo, además de, p. ej., una exposición prolongada al sol, la suciedad, el fuego, el agua o la humedad. Existe riesgo de explosión y cortocircuito.

- **Desconecte inmediatamente la herramienta eléctrica en caso de bloquearse el útil. Esté preparado para los momentos de alta reacción que causa un contragolpe.** El útil se bloquea, si se sobrecarga la herramienta eléctrica o se leadea en la pieza de trabajo a labrar.

⚠ ADVERTENCIA

El polvo producido durante el lijado, aserrado, esmerilado, taladrado y actividades similares puede

ser cancerígeno, teratogénico o mutagénico. Algunas de

las sustancias contenidas en estos polvos son:

Plomo en pinturas y barnices con plomo; silicio cristalino en ladrillos, cemento y otros trabajos de albañilería; arsénico y cromato en maderas tratadas químicamente. El riesgo de una enfermedad depende de la frecuencia con la que esté expuesto a estas sustancias. Para reducir el riesgo, trabaje solo en áreas bien ventiladas con el equipo de protección adecuado (p. ej. con aparatos respiratorios especialmente diseñados que filtran incluso las partículas de polvo más pequeñas).

- **Evite una conexión accidental. Asegúrese de que el interruptor de conexión/desconexión esté en la posición de desconexión antes de colocar un acumulador.**

El transporte de la herramienta eléctrica, sujetándola por el gatillo del interruptor de conexión/desconexión, o la inserción del acumulador estando conectada la herramienta eléctrica, puede provocar un accidente.

- **Utilice únicamente útiles impecables y no desgastados.** Los útiles defectuosos pueden romperse y provocar lesiones y daños materiales.

- **Al montar un útil preste atención a que éste quede sujeto de forma firme en el portaútiles.** Un útil que no esté firmemente sujeto en su alojamiento puede llegar a aflojarse y hacerle perder el control sobre él.

- **Tenga cuidado al enroscar tornillos largos, existe un riesgo de resbalamiento dependiendo del tipo de tornillo y el útil utilizado.** Los tornillos largos se suelen controlar con mayor dificultad, y existe el riesgo a resbalar y lesionarse al enroscarlos.

- **Preste atención al sentido de giro ajustado antes de conectar la herramienta eléctrica.** Por ejemplo, si desea aflojar un tornillo y el sentido de giro está ajustado de manera que el tornillo se atornille, puede generarse un violento movimiento incontrolado de la herramienta eléctrica.

- **No utilice la herramienta eléctrica como taladradora.** Las herramientas eléctricas provistas de un mecanismo de desconexión no son adecuadas para taladrar. El acoplamiento puede desconectarse automáticamente y sin advertencia.

Descripción del producto y servicio



Lea íntegramente estas indicaciones de seguridad e instrucciones. Las faltas de observación de las indicaciones de seguridad y de las instrucciones pueden causar descargas eléctricas, incendios y/o lesiones graves.

Por favor, observe las ilustraciones en la parte inicial de las instrucciones de servicio.

Utilización reglamentaria

La herramienta eléctrica ha sido diseñada para enroscar y aflojar tornillos, tuercas y demás cierres a rosca dentro del margen de dimensiones y potencia indicados.

La herramienta eléctrica solamente es adecuada para su uso en entornos industriales.

La herramienta eléctrica no es apropiada para taladrar.

Componentes representados

La numeración de los componentes está referida a la imagen de la herramienta eléctrica en la página ilustrada.

- (1) Útil^{a)}
- (2) Portaherramientas^{a)}
- (3) Cabezal de atornillar acodado^{a)}
- (4) Corredera de preselección de par
- (5) Indicador LED de atornillados
- (6) Indicador del estado de carga del acumulador
- (7) Acumulador^{a)}
- (8) Interruptor de conexión/desconexión
- (9) Selector de sentido de giro
- (10) Empuñadura (zona de agarre aislada)
- (11) Tecla de desenclavamiento del acumulador^{a)}
- (12) Estribo de suspensión^{a)}
- (13) Agujeros para el estribo de suspensión
- (14) Entrecaras de la tuerca tensora^{a)}
- (15) Entrecaras de la brida del cabezal acodado^{a)}
- (16) Llave fija de entrecaras de 27 mm^{a)}
- (17) Llave fija de entrecaras 22 mm^{a)}
- (18) Contratuerca^{a)}
- (19) Quick change chuck (portaútiles de cambio rápido)^{a)}
- (20) Útil de ajuste^{a)}
- (21) Disco de ajuste
- (22) Cubierta de USB

a) **Los accesorios descritos e ilustrados no corresponden al material que se adjunta de serie. La gama completa de accesorios opcionales se detalla en nuestro programa de accesorios.**

Datos técnicos

Atornilladora industrial accionada por acumulador				
ANGLE EXACT		12V-12-400	12V-6-600	12V-3-600
Número de artículo		3 602 D96 600	3 602 D96 601	3 602 D96 602
Tensión nominal	V=	12	12	12
Grado de protección		IP 20	IP 20	IP 20
Peso según EPTA-Procedure 01:2014 ^{A)}	kg	0,7	0,7	0,7
Acumulador (no contenido en el volumen de suministro)		iones de litio	iones de litio	iones de litio
Temperatura ambiente recomendada durante la carga	°C	0 ... +35	0 ... +35	0 ... +35
Temperatura ambiente permitida durante el funcionamiento ^{B)} y en el almacenamiento	°C	-20 ... +50	-20 ... +50	-20 ... +50
Acumuladores recomendados		GBA 12V...	GBA 12V...	GBA 12V...
Cargadores recomendados		GAL 12... GAX 18...	GAL 12... GAX 18...	GAL 12... GAX 18...
Datos técnicos sin cabezal acodado				
Número de revoluciones en vacío n_0 ^{C)}	min ⁻¹	134-670	220-1100	220-1100
Máximo número de revoluciones Power Boost ^{C)D)}	min ⁻¹	910	1450	1450
Máx. par de atornillado duro/blando según ISO 5393 ^{C)}	Nm	1,5-6,0	1,0-3,0	0,5-2,0
Máximo número de revoluciones ^{C)E)}	Nm	6,5	3,0	2,0
Peso según EPTA-Procedure 01:2014 ^{A)}	kg	0,9-1,1	0,9-1,1	0,9-1,1
Datos técnicos con cabezal acodado de 12V				
Número de artículo		0 602 496 020 0 602 496 021	0 602 496 020 0 602 496 021	0 602 496 020 0 602 496 021
Número de revoluciones en vacío n_0 ^{C)}	min ⁻¹	74-370	120-600	120-600
Máximo número de revoluciones Power Boost ^{C)D)}	min ⁻¹	500	800	800
Máx. par de atornillado duro/blando según ISO 5393 ^{C)}	Nm	3,0-10,0	2,0-6,0	1,0-3,5
Máximo número de revoluciones ^{C)E)}	Nm	12,0	6,0	3,5
Peso según EPTA-Procedure 01:2014 ^{A)}	kg	0,9-1,3	0,9-1,3	0,9-1,3
Datos técnicos con cabezal acodado de 180W				
Número de artículo		0 607 453 617 0 607 453 618 0 607 453 620 0 607 453 630 0 602 496 022	0 607 453 617 0 607 453 618 0 607 453 620 0 607 453 630 0 602 496 022	0 607 453 617 0 607 453 618 0 607 453 620 0 607 453 630 0 602 496 022
Número de revoluciones en vacío n_0 ^{C)}	min ⁻¹	95-480	150-780	150-780
Máximo número de revoluciones Power Boost ^{C)D)}	min ⁻¹	650	1040	1040

Atornilladora industrial accionada por acumulador				
ANGLE EXACT		12V-12-400	12V-6-600	12V-3-600
Máx. par de atornillado duro/blando según ISO 5393 ^{C)}	Nm	2,5-8,0	1,5-4,5	0,8-2,5
Máximo número de revoluciones ^{C)E)}	Nm	9,0	4,5	2,5
Peso según EPTA-Procedure 01:2014 ^{A)}	kg	1,0-1,4	1,0-1,4	1,0-1,4

A) Dependiente del acumulador utilizado

B) Potencia limitada a temperaturas < 0 °C

C) Medido a 20-25 °C con acumulador **GBA 12V 6.0Ah**.

D) potencia limitada con número de revoluciones <50%

E) Sólo posible en modo cíclico: < 5 atornillados por minuto

Cabezal de atornillar acodado								Adapta- dor
		■ 1/4"	■ 3/8"	● 1/4"	SWF ● 1/4"	■ 3/8"	SWF ● 1/4"	
Número de artículo		0 607 453 617	0 607 453 620	0 607 453 618	0 607 453 630	0 602 496 020	0 602 496 021	0 602 496 022
Par de giro en unión atornillada rígida/blanda según ISO 2647 ^{A)}	Nm	20	25	20	20	15	15	20
Par de apriete en brida	Nm	20	20	20	20	15	15	20
Peso según EPTA-Procedure 01:2014	kg	0,20	0,20	0,20	0,20	0,15	0,15	0,05

A) La homologación según la norma VDI 2647 puede descargarse de la página de inicio www.bosch-professional.com.

Información sobre ruidos y vibraciones

Valores de emisión de ruidos determinados según **EN 62841-2-2**.

El nivel de presión sonora del aparato, determinado con un filtro A, es normalmente inferior a 70 dB(A). El nivel de ruidos puede sobrepasar los valores indicados durante el trabajo. **¡Usar unos protectores auditivos!**

Valores totales de vibraciones a_h (suma de vectores de tres direcciones) e inseguridad K determinados según **EN 62841-2-2**:

Apriete de tornillos y tuercas del tamaño máximo admisible: $a_h < 2,5 \text{ m/s}^2$, $K = 1,5 \text{ m/s}^2$

El nivel de vibraciones y el valor de emisiones de ruidos indicados en estas instrucciones han sido determinados según un procedimiento de medición normalizado y pueden servir como base de comparación con otras herramientas eléctricas. También son adecuados para estimar provisionalmente la emisión de vibraciones y ruidos.

El nivel de vibraciones y el valor de emisiones de ruidos indicados han sido determinados para las aplicaciones principales de la herramienta eléctrica. Por ello, el nivel de vibraciones y el valor de emisiones de ruidos pueden ser diferentes si la herramienta eléctrica se utiliza para otras aplicaciones, con útiles diferentes, o si el mantenimiento de la misma fuese deficiente. Ello puede suponer un aumento drástico de la emisión de vibraciones y de ruidos durante el tiempo total de trabajo.

Para determinar con exactitud las emisiones de vibraciones y de ruidos, es necesario considerar también aquellos tiempos en los que el aparato esté desconectado, o bien, esté en funcionamiento, pero sin ser utilizado realmente. Ello puede suponer una disminución drástica de las emisiones de vibraciones y de ruidos durante el tiempo total de trabajo.

Fije unas medidas de seguridad adicionales para proteger al usuario de los efectos por vibraciones, como por ejemplo: Mantenimiento de la herramienta eléctrica y de los útiles, conservar calientes las manos, organización de las secuencias de trabajo.

Montaje

► **Desmante el acumulador antes de manipular la herramienta eléctrica (p. ej. en el mantenimiento, cambio de útil, etc.) así como al transportarla y guardarla.** En caso contrario podría accidentarse al accionar fortuitamente el interruptor de conexión/desconexión.

Carga del acumulador

► **Utilice únicamente los cargadores que se enumeran en los datos técnicos.** Solamente estos cargadores han sido especialmente adaptados a los acumuladores de iones de litio empleados en su herramienta eléctrica.

Indicación: El acumulador se suministra parcialmente cargado. El estado de carga no es suficiente para poner en marcha el aparato. Con el fin de obtener la plena potencia del acu-

mulador, antes de su primer uso, cárguelo completamente en el cargador.

El acumulador de iones de litio puede recargarse siempre que se quiera, sin que ello merme su vida útil. Una interrupción del proceso de carga no afecta al acumulador.

El acumulador de iones de litio está protegido contra descarga total gracias al sistema de protección electrónica de células "Electronic Cell Protection (ECP)". Si el acumulador está descargado, un circuito de protección se encarga de desconectar la herramienta eléctrica. El útil deja de moverse.

- **En caso de una desconexión automática de la herramienta eléctrica no mantenga accionado el interruptor de conexión/desconexión.** El acumulador podría dañarse.

Observe las indicaciones referentes a la eliminación.

Retirar el acumulador (ver figura A)

Para la extracción del acumulador (7), presione ambas teclas de desenclavamiento (11) y tire hacia abajo el acumulador de la herramienta eléctrica. **No proceda con brusquedad.**

Indicador de estado de carga del acumulador (LED amarillo)

Indicador del estado de carga del acumulador	Significado
Luz intermitente + señal acústica	Cargar el acumulador: Sólo es posible realizar aún 6–8 uniones atornilladas.
Luz permanente + señal acústica	La capacidad ya no es suficiente para una nueva unión atornillada o la herramienta eléctrica ha sido sobrecargada: La herramienta eléctrica ya no se puede conectar. <ul style="list-style-type: none"> – Desmonte el acumulador y monte en su lugar uno completamente cargado.
Luz intermitente	Herramienta eléctrica sobrecalentada y fuera de servicio: <ul style="list-style-type: none"> – Espere a que el parpadeo cese automáticamente tras un breve tiempo, antes de volver a poner en marcha la herramienta eléctrica.

Al introducir el acumulador (7) y presionar el interruptor de conexión/desconexión (8), el indicador del estado de carga del acumulador muestra el estado de carga del mismo durante 5 segundos.

Indicador del estado de carga del acumulador	Capacidad
Verde	60–100 %
Amarillo	30–60 %
Rojo	0–30 %

Entorno de funcionamiento y almacenaje

La herramienta eléctrica es apta para ser utilizada exclusivamente en recintos cerrados.

Para un funcionamiento correcto, la temperatura ambiente permitida debe estar entre 0 °C y +45 °C, a una humedad relativa de entre 20 y 95%, libre de condensación.

Dispositivo de suspensión (ver figura B)

Con el estribo de suspensión (12) puede fijar la herramienta eléctrica en un dispositivo de suspensión.

- Coloque el estribo de suspensión (12) sobre la herramienta eléctrica y déjelo encastrar en los agujeros (13).
- **Controle periódicamente el estado del estribo de suspensión y del gancho perteneciente al dispositivo de suspensión.**

Montaje del cabezal acodado de 180 W (ver figura C)

En estas atornilladoras acodadas industriales accionadas por acumulador se debe montar primero un adaptador y un adecuado cabezal de atornillar acodado (ver "Datos técnicos", Página 35).

- Coloque el cabezal angular de 180 W en el adaptador y apriételo con una llave de boca (16) en las entrecaras de la tuerca de racor (14). En ello, retenga con la llave de boca (17) en las entrecaras del adaptador (15).
- Las rosas y las rosas de las bridas deben estar libres de grasa, y también debe aplicarse el correspondiente par de apriete (ver "Datos técnicos", Página 35), para que el cabezal acodado no pueda aflojarse.
- Gire la contratuerca (18) en dirección de la flecha a (roscas a la izquierda) totalmente hacia atrás.
- Gire ahora el adaptador en dirección de la flecha a (roscas a la izquierda) totalmente hacia atrás.
- **No sujete nunca la herramienta eléctrica por las carcassas.**
- Gire el adaptador de vuelta hacia la derecha, hasta que el cabezal acodado esté en la posición deseada, como máximo 360°.
- Con una herramienta adecuada (llave de gancho DIN 1810 forma B tamaño 25/28), fije el adaptador en esta posición girando la contratuerca (18) en dirección de la flecha c contra el adaptador. Apriete la contratuerca (18) con el correspondiente par de apriete (ver "Datos técnicos", Página 35). En ello, se debe retener con una herramienta adecuada.
- Las rosas y las rosas de las bridas deben estar libres de grasa, y también debe aplicarse el correspondiente par de apriete (ver "Datos técnicos", Página 35), para que el cabezal acodado no pueda aflojarse.
- Sujete la herramienta eléctrica con una llave de boca (17) en las entrecaras (15) del adaptador.

Montaje del cabezal acodado de 12 V (ver figura D)

En estas atornilladoras acodadas industriales accionadas por acumulador se debe montar primero un adecuado cabezal de atornillar acodado (ver "Datos técnicos", Página 35).

El cabezal de atornillar acodado (3) con el portaútiles (2) se puede ajustar sin escalonamiento en 360°.

- Gire la contratuerca (18) en dirección de la flecha a (roscas a la izquierda) totalmente hacia atrás.
- **No sujete nunca la herramienta eléctrica por las carcasas.**
- Gire el cabezal de atornillar acodado (3) en dirección de la flecha d, hacia el tope en la brida. A continuación, girar en sentido contrario en dirección b, hasta alcanzar el ángulo de trabajo deseado, sin embargo como máximo una vez en 360°.
- Con una herramienta adecuada (llave de gancho DIN 1810 forma B tamaño 25/28), fije el cabezal de atornillar acodado (3) en esta posición girando la contratuerca (18) en dirección de la flecha c contra el cabezal de atornillar acodado. Apriete la contratuerca (18) con el correspondiente par de apriete (ver "Datos técnicos", Página 35). En ello, se debe enganchar y retener con una herramienta adecuada (llave de gancho DIN 1810 forma B tamaño 20/22) en una abertura de la cabeza acodada.
- Las roscas y las roscas de las bridas deben estar libres de grasa, y también debe aplicarse el correspondiente par de apriete (ver "Datos técnicos", Página 35), para que el cabezal acodado no pueda aflojarse.

Ajuste del cabezal acodado de 12 V

El cabezal de atornillar acodado (3) con el portaútiles (2) se puede ajustar sin escalonamiento en 360°.

- Suelte la contratuerca (18) enganchar una herramienta adecuada (llave de gancho DIN 1810 forma B tamaño 25/28) en una abertura de la contratuerca y girando en la dirección de la flecha a (roscas a la izquierda). En ello, se debe enganchar y retener con una herramienta adecuada (llave de gancho DIN 1810 forma B tamaño 20/22) en una abertura de la cabeza acodada.
- **No sujete nunca la herramienta eléctrica por las carcasas.**
- Gire el cabezal de atornillar acodado (3) en dirección de la flecha b, hasta que se ha alcanzado el ángulo de trabajo deseado, pero a lo sumo una vez alrededor de 360°.
- Fije el cabezal de atornillar acodado (3) en esta posición, girando la contratuerca (18) en dirección de la flecha c contra el cabezal de atornillar acodado. Apriete de nuevo la contratuerca (18) con el correspondiente par de apriete (ver "Datos técnicos", Página 35). En ello, se debe enganchar y retener con una herramienta adecuada en una abertura de la cabeza acodada.
- Las roscas y las roscas de las bridas deben estar libres de grasa, y también debe aplicarse el correspondiente par de apriete (ver "Datos técnicos", Página 35), para que el cabezal acodado no pueda aflojarse.

Configuración de la herramienta eléctrica

Con la ayuda del software *BOSCH EXACT Configurator* a partir de la versión 5.2 y superior, se pueden configurar en la herramienta eléctrica diferentes ajustes (p. ej. número de revoluciones, pasos de apriete, protección de repetición). Ello requiere conectar la herramienta eléctrica a través del puerto USB con el PC. Utilice para ello un cable USB:

USB 2.0 tipo A/Micro-USB 2.0 tipo B

- Doblemente blindado
- Máx. longitud 1 m

Indicación: Observe en ello todas las instrucciones de seguridad y las indicaciones de las instrucciones de servicio del software.

Cambio de útil en cabezal de atornillar con cuadrado macho (ver figura E)

Montaje del útil

- Presione la espiga en el cuadrado del portaútiles (2), p. ej. con la ayuda de un destornillador delgado, hacia el interior y desplace el útil (1) sobre el cuadrado. Observe que la espiga quede correctamente alojada en el orificio del útil.

Desmontaje del útil

- Presione la espiga en la abertura del útil (1) hacia el interior, y retire el útil del portaútiles (2).

Cambio de útil en cabezal de atornillar con hexágono interior (ver figura F)

Montaje del útil

- Inserte el útil (1) en el hexágono interior del portaútiles (2), hasta que encastre perceptiblemente.

Desmontaje del útil

- Retire el útil (1) del portaútiles (2); en caso necesario, con la ayuda de unas tenazas.

Cambio de útil en cabezal de atornillar con mandril de cambio rápido (ver figura G)

Montaje del útil

Utilice solo útiles con el extremo de inserción correspondiente (hexágono de 1/4").

- Tire hacia delante el casquillo del portaútiles de cambio rápido (19).
- Inserte el útil (1) en el portaútiles (2) y suelte de nuevo el portaútiles de cambio rápido.

Desmontaje del útil

- Tire hacia delante el casquillo del portaútiles de cambio rápido (19).
- Retire el útil (1) del portaútiles (2) y suelte de nuevo el portaútiles de cambio rápido.

Operación

Puesta en marcha

Si desea arrancar la herramienta eléctrica, debe ajustar primero el sentido de giro con el selector de sentido de giro (9):

La herramienta eléctrica solamente arranca, si el selector de sentido de giro (9) no se encuentra en el centro (bloqueo de conexión).

Ajustar el sentido de giro (ver figura H)

- **Giro a la derecha:** Para atornillar y enroscar tornillos, presione el selector de sentido de giro (9) hacia la izquierda, hasta el tope.
- **Rotación a la izquierda:** Para soltar o desenroscar tornillos, presione el selector de sentido de giro (9) hacia la derecha hasta el tope.

Conexión/desconexión



Las atornilladoras disponen de un **mecanismo de desconexión** dependiente del par, que puede ajustarse dentro del margen indicado. Éste reacciona, cuando se ha alcanzado el par de giro ajustado.

- Para **conectar** la herramienta eléctrica, presione el interruptor de conexión/desconexión (8) hasta el tope.
- La herramienta eléctrica **se desconecta automáticamente**, tan pronto se ha alcanzado el par de giro ajustado.
- ▶ **Si se suelta el interruptor de conexión/desconexión (8) antes de tiempo, no se alcanza el par de giro preajustado.**

Protección contra sobrecarga térmica

En caso de sobrecarga, la herramienta eléctrica se desconecta hasta que haya alcanzado una temperatura de operación admisible. Suelte el interruptor de conexión/desconexión (8) y conecte de nuevo la herramienta eléctrica, para seguir trabajando.

La herramienta eléctrica no funciona con el rendimiento óptimo por debajo del 50 % del número de revoluciones. Por ello, la protección contra la sobrecarga de temperatura puede activarse antes. Si se producen problemas con estos ajustes, configure un número de revoluciones de salida superior al 50 % o reduzca el par máximo utilizado.

Instrucciones para la operación

- ▶ **Solamente aplique la herramienta eléctrica desconectada contra la tuerca o tornillo.** Los útiles en rotación pueden resbalar.

Ajustar el par de giro (ver figura I)

El par de giro depende de la tensión previa ajustada en el resorte del mecanismo de desconexión. El mecanismo de desconexión se activa al alcanzar el par de giro ajustado independientemente del sentido de giro del aparato.

Para ajustar el par de giro individual use solo la herramienta de ajuste (20) suministrada.

- Deslice la cubierta del acoplamiento hacia atrás.
- Inserte la herramienta de ajuste (20) en el pequeño saliente (arandela de ajuste (21)) del acoplamiento y gire la herramienta de ajuste (20).

Al girarse en el sentido de las agujas del reloj el par de giro se incrementa, y viceversa.

- Retire la herramienta de ajuste (20). Deslice la cubierta del acoplamiento, hasta que quede cerrada la abertura, para proteger el acoplamiento ante la suciedad.

Indicación: El ajuste requerido depende del tipo de unión atornillada y se deja determinar mejor en un experimento práctico. Verifique el resultado obtenido con una llave dinamo-mométrica.

- ▶ **Solamente ajuste el par de giro dentro del margen de trabajo indicado, ya que de lo contrario no se activaría el mecanismo de desconexión.**
- ▶ **Verifique el par de giro con regularidad.**

Indicador de uniones atornilladas (LED verde/rojo)

Al alcanzarse el par de giro preajustado se activa el mecanismo de desconexión. El indicador LED (5) se ilumina en color verde.

Si no se alcanzado el par de giro preajustado, se enciende el indicador LED (5) en color rojo y suena una señal acústica. El atornillado deberá repetirse de nuevo.

Protección contra reapriete

El motor se desconecta al activarse el mecanismo de desconexión durante un atornillado. Una reconexión sólo es posible después de una pausa de 0,7 segundos. De esta forma se evita que se vuelva a reapretar un tornillo por descuido.

Mantenimiento y servicio

Mantenimiento y limpieza

- ▶ **Desmantele el acumulador antes de manipular la herramienta eléctrica (p.ej. en el mantenimiento, cambio de útil, etc.) así como al transportarla y guardarla.** En caso contrario podría accidentarse al accionar fortuitamente el interruptor de conexión/desconexión.
- ▶ **Mantenga limpia la herramienta eléctrica y las rejillas de refrigeración para trabajar con eficacia y seguridad.**
- ▶ **La herramienta eléctrica está diseñada como herramienta industrial exenta de mantenimiento.**

Servicio técnico y atención al cliente

El servicio técnico le asesorará en las consultas que pueda Ud. tener sobre la reparación y mantenimiento de su producto, así como sobre piezas de recambio. Las representaciones gráficas tridimensionales e informaciones de repuestos se encuentran también bajo: www.bosch-pt.com

El equipo asesor de aplicaciones de Bosch le ayuda gustosamente en caso de preguntas sobre nuestros productos y sus accesorios.

Para cualquier consulta o pedido de piezas de repuesto es imprescindible indicar el nº de artículo de 10 dígitos que figura en la placa de características del producto.

España

Robert Bosch España S.L.U.
Departamento de ventas Herramientas Eléctricas
C/Hermanos García Noblejas, 19
28037 Madrid

Para efectuar su pedido online de recambios o pedir la recogida para la reparación de su máquina, entre en la página www.herramientasbosch.net.

Tel. Asesoramiento al cliente: 902 531 553

Fax: 902 531554

México

Robert Bosch S. de R.L. de C.V.
Calle Robert Bosch No. 405
C.P. 50071 Zona Industrial, Toluca - Estado de México
Tel.: (52) 55 528430-62
Tel.: 800 6271286
www.bosch-herramientas.com.mx

Direcciones de servicio adicionales se encuentran bajo:

www.bosch-pt.com/serviceaddresses

Transporte

Los acumuladores de iones de litio incorporados están sujetos a los requerimientos estipulados en la legislación sobre mercancías peligrosas. Los acumuladores pueden ser transportados por carretera por el usuario sin más imposiciones. En el envío por terceros (p.ej., transporte aéreo o por agencia de transportes) deberán considerarse las exigencias especiales en cuanto a su embalaje e identificación. En este caso deberá recurrirse a los servicios de un experto en mercancías peligrosas al preparar la pieza para su envío.

Únicamente envíe acumuladores si su carcasa no está dañada. Si los contactos no van protegidos cúbralos con cinta adhesiva y embale el acumulador de manera que éste no se pueda mover dentro del embalaje. Observe también las prescripciones adicionales que pudieran existir al respecto en su país.

Eliminación



Las herramientas eléctricas, acumuladores, accesorios y embalajes deberán someterse a un proceso de recuperación que respete el medio ambiente.



¡No arroje las herramientas eléctricas, acumuladores o pilas a la basura!

Sólo para los países de la UE:

Las herramientas eléctricas inservibles, así como los acumuladores/pilas defectuosos o agotados deberán coleccionarse por separado para ser sometidos a un reciclaje ecológico según las Directivas Europeas 2012/19/UE y 2006/66/CE, respectivamente.

Acumuladores/pilas:

Iones de Litio:

Por favor, observe las indicaciones en el apartado Transporte (ver "Transporte", Página 40).



El símbolo es solamente válido, si también se encuentra sobre la placa de características del producto/fabricado.

Portugués

Instruções de segurança

Instruções gerais de segurança para ferramentas eléctricas

A AVISO

Devem ser lidas todas as indicações de segurança,

instruções, ilustrações e especificações desta ferramenta eléctrica. O desrespeito das instruções apresentadas abaixo poderá resultar em choque eléctrico, incêndio e/ou ferimentos graves.

Guarde bem todas as advertências e instruções para futura referência.

O termo "ferramenta eléctrica" utilizado a seguir nas indicações de advertência, refere-se a ferramentas eléctricas operadas com corrente de rede (com cabo de rede) e a ferramentas eléctricas operadas com acumulador (sem cabo de rede).

Segurança da área de trabalho

- ▶ **Mantenha a sua área de trabalho sempre limpa e bem iluminada.** Desordem ou áreas de trabalho insuficientemente iluminadas podem levar a acidentes.
- ▶ **Não trabalhar com a ferramenta eléctrica em áreas com risco de explosão, nas quais se encontrem líquidos, gases ou pós inflamáveis.** Ferramentas eléctricas produzem faíscas, que podem inflamar pós ou vapores.
- ▶ **Manter crianças e outras pessoas afastadas da ferramenta eléctrica durante a utilização.** No caso de distração é possível que perca o controlo sobre o aparelho.

Segurança eléctrica

- ▶ **A ficha de conexão da ferramenta eléctrica deve caber na tomada. A ficha não deve ser modificada de maneira alguma. Não utilizar uma ficha de adaptação junto com ferramentas eléctricas protegidas por ligação à terra.** Fichas não modificadas e tomadas apropriadas reduzem o risco de um choque eléctrico.
- ▶ **Evitar que o corpo possa entrar em contacto com superfícies ligadas à terra, como tubos,**

aquecimentos, fogões e frigoríficos. Há um risco elevado devido a choque eléctrico, se o corpo estiver ligado à terra.

- ▶ **Manter o aparelho afastado de chuva ou humidade.** A infiltração de água numa ferramenta eléctrica aumenta o risco de choque eléctrico.
- ▶ **Não deverá utilizar o cabo para outras finalidades. Nunca utilizar o cabo para transportar a ferramenta eléctrica, para pendurá-la, nem para puxar a ficha da tomada. Manter o cabo afastado do calor, do óleo, de arestas afiadas ou de peças em movimento.** Cabos danificados ou emaranhados aumentam o risco de um choque eléctrico.
- ▶ **Se trabalhar com uma ferramenta eléctrica ao ar livre, só deverá utilizar cabos de extensão apropriados para áreas exteriores.** A utilização de um cabo de extensão apropriado para áreas exteriores reduz o risco de um choque eléctrico.
- ▶ **Se não for possível evitar o funcionamento da ferramenta eléctrica em áreas húmidas, deverá ser utilizado um disjuntor de corrente de avaria.** A utilização de um disjuntor de corrente de avaria reduz o risco de um choque eléctrico.

Segurança de pessoas

- ▶ **Esteja atento, observe o que está a fazer e tenha prudência ao trabalhar com a ferramenta eléctrica. Não utilizar uma ferramenta eléctrica quando estiver fatigado ou sob a influência de drogas, álcool ou medicamentos.** Um momento de descuido ao utilizar a ferramenta eléctrica, pode levar a lesões graves.
- ▶ **Utilizar equipamento de protecção individual. Utilizar sempre óculos de protecção.** A utilização de equipamento de protecção pessoal, como máscara de protecção contra pó, sapatos de segurança antiderrapantes, capacete de segurança ou protecção auricular, de acordo com o tipo e aplicação da ferramenta eléctrica, reduz o risco de lesões.
- ▶ **Evitar uma colocação em funcionamento involuntária. Assegure-se de que a ferramenta eléctrica esteja desligada, antes de conectá-la à alimentação de rede e/ou ao acumulador, antes de levantá-la ou de transportá-la.** Se tiver o dedo no interruptor ao transportar a ferramenta eléctrica ou se o aparelho for conectado à alimentação de rede enquanto estiver ligado, poderão ocorrer acidentes.
- ▶ **Remover ferramentas de ajuste ou chaves de boca antes de ligar a ferramenta eléctrica.** Uma ferramenta ou chave que se encontre numa parte do aparelho em movimento pode levar a lesões.
- ▶ **Evite uma posição anormal. Mantenha uma posição firme e mantenha sempre o equilíbrio.** Desta forma é mais fácil controlar a ferramenta eléctrica em situações inesperadas.
- ▶ **Usar roupa apropriada. Não usar roupa larga nem jóias. Mantenha os cabelos e roupas afastados de**

peças em movimento. Roupas frouxas, cabelos longos ou jóias podem ser agarrados por peças em movimento.

- ▶ **Se for possível montar dispositivos de aspiração ou de recolha, assegure-se de que estejam conectados e utilizados correctamente.** A utilização de uma aspiração de pó pode reduzir o perigo devido ao pó.
- ▶ **Não deixe que a familiaridade resultante de uma utilização frequente de ferramentas permita que você se torne complacente e ignore os princípios de segurança da ferramenta.** Uma acção descuidada pode causar ferimentos graves numa fracção de segundo.

Utilização e manuseio cuidadoso de ferramentas eléctricas

- ▶ **Não sobrecarregue a ferramenta eléctrica. Utilize a ferramenta eléctrica apropriada para o seu trabalho.** É melhor e mais seguro trabalhar com a ferramenta eléctrica apropriada na área de potência indicada.
- ▶ **Não utilizar uma ferramenta eléctrica com um interruptor defeituoso.** Uma ferramenta eléctrica que não pode mais ser ligada nem desligada, é perigosa e deve ser reparada.
- ▶ **Puxar a ficha da tomada e/ou remover o acumulador, se amovível, antes de executar ajustes na ferramenta eléctrica, de substituir acessórios ou de guardar as ferramentas eléctricas.** Esta medida de segurança evita o arranque involuntário da ferramenta eléctrica.
- ▶ **Guardar ferramentas eléctricas não utilizadas fora do alcance de crianças e não permitir que as pessoas que não estejam familiarizadas com o aparelho ou que não tenham lido estas instruções utilizem o aparelho.** Ferramentas eléctricas são perigosas se forem utilizadas por pessoas inexperientes.
- ▶ **Tratar a ferramenta eléctrica e os acessórios com cuidado. Controlar se as partes móveis do aparelho funcionam perfeitamente e não emperram, e se há peças quebradas ou danificadas que possam prejudicar o funcionamento da ferramenta eléctrica. Permitir que peças danificadas sejam reparadas antes da utilização.** Muitos acidentes têm como causa, a manutenção insuficiente de ferramentas eléctricas.
- ▶ **Mantém as ferramentas de corte afiadas e limpas.** Ferramentas de corte cuidadosamente tratadas e com cantos de corte afiados emperram com menos frequência e podem ser conduzidas com maior facilidade.
- ▶ **Utilizar a ferramenta eléctrica, acessórios, ferramentas de aplicação, etc. conforme estas instruções. Considerar as condições de trabalho e a tarefa a ser executada.** A utilização de ferramentas eléctricas para outras tarefas a não ser as aplicações previstas, pode levar a situações perigosas.
- ▶ **Mantenha os punhos e as superfícies de agarrar secas, limpas e livres de óleo e massa consistente.** Punhos e superfícies de agarrar escorregadias não permitem o manuseio e controle seguros da ferramenta em situações inesperadas.

Manuseio e utilização cuidadosos de ferramentas com acumuladores

- ▶ **Só carregar acumuladores em carregadores recomendados pelo fabricante.** Há perigo de incêndio se um carregador apropriado para um certo tipo de acumuladores for utilizado para carregar acumuladores de outros tipos.
- ▶ **Só utilizar ferramentas eléctricas com os acumuladores apropriados.** A utilização de outros acumuladores pode levar a lesões e perigo de incêndio.
- ▶ **Manter o acumulador que não está sendo utilizado afastado de cliques, moedas, chaves, parafusos ou outros pequenos objectos metálicos que possam causar um curto-circuito dos contactos.** Um curto-circuito entre os contactos do acumulador pode ter como consequência queimaduras ou fogo.
- ▶ **No caso de aplicação incorrecta pode vaziar líquido do acumulador. Evitar o contacto. No caso de um contacto accidental, deverá enxaguar com água. Se o líquido entrar em contacto com os olhos, também deverá consultar um médico.** Líquido que escapa do acumulador pode levar a irritações da pele ou a queimaduras.
- ▶ **Não use um acumulador ou uma ferramenta danificada ou modificada.** Os acumuladores danificados ou modificados exibem um comportamento imprevisível podendo causar incêndio, explosão ou risco de lesão.
- ▶ **Não exponha o acumulador ou a ferramenta ao fogo ou temperatura excessiva.** A exposição ao fogo ou a temperaturas acima de 130 °C pode causar explosão.
- ▶ **Siga todas as instruções de carregamento e não carregue o acumulador ou a ferramenta fora da faixa de temperatura especificada no manual de instruções.** Carregar indevidamente ou em temperaturas fora da faixa especificada pode danificar o acumulador e aumentar o risco de incêndio.

Serviço

- ▶ **Só permita que o seu aparelho seja reparado por pessoal especializado e qualificado e só com peças de reposição originais.** Desta forma é assegurado o funcionamento seguro do aparelho.
- ▶ **Nunca tente reparar acumuladores danificados.** A reparação de acumuladores deve ser realizada apenas pelo fabricante ou agentes de assistência autorizados.

Indicações de segurança para aparafusadoras

- ▶ **Segure a ferramenta eléctrica nas superfícies de agarrar isoladas, ao executar uma operação onde o parafuso possa entrar em contacto com cabos escondidos.** O contacto do parafuso com um fio "sob tensão" irá colocar as partes metálicas expostas da ferramenta eléctrica "sob tensão" e produzir um choque eléctrico.
- ▶ **Utilizar detetores apropriados, para encontrar cabos escondidos, ou consulte a companhia eléctrica local.** O contacto com cabos eléctricos pode provocar fogo e

choques eléctricos. Danos em tubos de gás podem levar à explosão. A infiltração num cano de água provoca danos materiais.

- ▶ **Segure bem a ferramenta eléctrica.** Ao apertar e soltar parafusos podem ocorrer temporariamente elevados momentos de reacção.
- ▶ **Fixar a peça a ser trabalhada.** Uma peça a ser trabalhada fixa com dispositivos de aperto ou com torno de bancada está mais firme do que segurada com a mão.
- ▶ **Espere que a ferramenta eléctrica pare completamente, antes de depositá-la.** A ferramenta de aplicação pode emperrar e levar à perda de controlo sobre a ferramenta eléctrica.
- ▶ **Em caso de danos e de utilização incorrecta da bateria, podem escapar vapores. A bateria pode incendiar-se ou explodir.** Areje o espaço e procure assistência médica no caso de apresentar queixas. É possível que os vapores irrite as vias respiratórias.
- ▶ **Não abrir o acumulador.** Há risco de um curto-circuito.
- ▶ **Os objetos afiados como, p. ex., pregos ou chaves de fendas, assim como o efeito de forças externas podem danificar o acumulador.** Podem causar um curto-circuito interno e o acumulador pode ficar queimado, deitar fumo, explodir ou sobreaquecer.
- ▶ **Use a bateria apenas em produtos do fabricante.** Só assim é que a bateria é protegida contra sobrecarga perigosa.



Proteger a bateria contra calor, p. ex. também contra uma permanente radiação solar, fogo, sujidade, água e humidade. Há risco de explosão ou de um curto-circuito.



- ▶ **Desligue a ferramenta de imediato se a ferramenta de trabalho encravar. Esteja atento aos binários de reacção que podem dar origem a contragolpes.** O acessório acoplável fica encravado se a ferramenta eléctrica for sobrecarregada ou se ficar emperrada na peça a ser trabalhada.

AVISO

O pó gerado ao esmerilar, serrar, lixar, furar e atividades

semelhantes pode ter efeitos cancerígenos, teratogénicos ou mutagénicos. Estes pós contêm algumas substâncias como:

chumbo em tintas e vernizes com chumbo; sílica cristalina em aplicação de tijolos, cimento e outros trabalhos de alvenaria; arsénio e cromato em madeira com tratamento químico. O risco de uma doença depende da frequência com que são usadas estas substâncias. Para reduzir o perigo, deve trabalhar apenas em espaços bem ventilados com o respetivo equipamento de proteção (p. ex. com equipamento de proteção respiratória especialmente construídos, que filtrem até as partículas de pó mais pequenas).

- ▶ **Evite um ligamento inadvertido. Certifique-se de que o interruptor de ligar/desligar está na posição desligada, antes de colocar uma bateria.** Transportar a ferramenta eléctrica com o dedo no interruptor de ligar/

desligar ou colocar a bateria com a ferramenta elétrica ligada pode causar acidentes.

- ▶ **Utilize apenas ferramentas de trabalho que se encontrem em perfeitas condições e não apresentem sinais de desgaste.** As ferramentas de trabalho com defeito podem, por exemplo, quebrar e causar ferimentos e danos materiais.
- ▶ **Ao introduzir a ferramenta de trabalho, deverá assegurar-se de que esta esteja bem fixa no encabadouro.** Se a ferramenta de trabalho não estiver bem firme no encabadouro, é possível que se solte e não possa mais ser controlada.
- ▶ **Tenha cuidado ao apertar parafusos longos, pois, consoante o tipo de parafusos a ferramenta de trabalho utilizada, existe perigo de deslize.** Muitas vezes não é possível controlar tão bem os parafusos longos e, ao apertá-los, há o perigo de escorregar e se magoar.
- ▶ **Tenha atenção ao sentido de rotação definido antes de ligar a ferramenta elétrica.** Se, por exemplo, quiser soltar um parafuso e o sentido de rotação está ajustado de forma a apertar o parafuso, isto pode causar um movimento abrupto e descontrolado da ferramenta elétrica.
- ▶ **Não utilize a ferramenta elétrica como berbequim.** As ferramentas elétricas com um acoplamento de desligamento não são adequadas para furar. O acoplamento pode desligar-se automaticamente e sem pré-aviso.

Descrição do produto e do serviço



Leia todas as instruções de segurança e instruções. A inobservância das instruções de segurança e das instruções pode causar choque elétrico, incêndio e/ou ferimentos graves.

Respeite as figuras na parte da frente do manual de instruções.

Utilização adequada

A ferramenta elétrica destina-se a apertar e desapertar parafusos, porcas e outros fechos roscados nas gamas de medição e de potência indicadas.

A ferramenta elétrica só é apropriada para ambiente industrial.

A ferramenta elétrica não deve ser usada como berbequim.

Componentes ilustrados

A numeração dos componentes ilustrados refere-se à apresentação da ferramenta elétrica na página de esquemas.

- (1) Ferramenta de trabalho^{a)}
- (2) Encabadouro^{a)}
- (3) Mandril angular^{a)}
- (4) Cursor para pré-seleção do binário
- (5) Indicador LED dos aparafusamentos
- (6) Indicador do nível de carga da bateria
- (7) Bateria^{a)}
- (8) Interruptor de ligar/desligar
- (9) Comutador do sentido de rotação
- (10) Punho (superfície do punho isolada)
- (11) Tecla de desbloqueio da bateria^{a)}
- (12) Aro de suspensão da ferramenta^{a)}
- (13) Furos para aro de suspensão da ferramenta
- (14) Área da chave na porca de capa^{a)}
- (15) Área da chave no flange do mandril^{a)}
- (16) Chave de bocas, tamanho 27 mm^{a)}
- (17) Chave de bocas, tamanho 22 mm^{a)}
- (18) Contraporca^{a)}
- (19) Bucha de aperto rápido^{a)}
- (20) Ferramenta de ajuste^{a)}
- (21) Disco de ajuste
- (22) Cobertura USB

a) **Acessórios apresentados ou descritos não pertencem ao volume de fornecimento padrão. Todos os acessórios encontram-se no nosso programa de acessórios.**

Dados técnicos

Aparafusadora sem fio industrial				
ANGLE EXACT		12V-12-400	12V-6-600	12V-3-600
Número de produto		3 602 D96 600	3 602 D96 601	3 602 D96 602
Tensão nominal	V=	12	12	12
Tipo de proteção		IP 20	IP 20	IP 20
Peso conforme EPTA-Procedure 01:2014 ⁴⁾	kg	0,7	0,7	0,7
Bateria (não incluída no material a fornecer)		lões de lítio	lões de lítio	lões de lítio

Aparafusadora sem fio industrial

ANGLE EXACT		12V-12-400	12V-6-600	12V-3-600
Temperatura ambiente recomendada durante o carregamento	°C	0 ... +35	0 ... +35	0 ... +35
Temperatura ambiente admissível em funcionamento ^{B)} e durante o armazenamento	°C	-20 ... +50	-20 ... +50	-20 ... +50
Baterias recomendadas		GBA 12V...	GBA 12V...	GBA 12V...
Carregadores recomendados		GAL 12... GAX 18...	GAL 12... GAX 18...	GAL 12... GAX 18...

Dados técnicos sem cabeça angular

N.º de rotações em vazio n_0 ^{C)}	r.p.m.	134-670	220-1100	220-1100
Número de rotações máximo Power Boost ^{C)D)}	r.p.m.	910	1450	1450
Binário máx. de aparafusamento (em materiais macios/duros) segundo a norma ISO 5393 ^{C)}	Nm	1,5-6,0	1,0-3,0	0,5-2,0
Binário máximo ^{C)E)}	Nm	6,5	3,0	2,0
Peso conforme EPTA-Procedure 01:2014 ^{A)}	kg	0,9-1,1	0,9-1,1	0,9-1,1

Dados técnicos com cabeça angular 12V

Número de produto		0 602 496 020	0 602 496 020	0 602 496 020
		0 602 496 021	0 602 496 021	0 602 496 021
N.º de rotações em vazio n_0 ^{C)}	r.p.m.	74-370	120-600	120-600
Número de rotações máximo Power Boost ^{C)D)}	r.p.m.	500	800	800
Binário máx. de aparafusamento (em materiais macios/duros) segundo a norma ISO 5393 ^{C)}	Nm	3,0-10,0	2,0-6,0	1,0-3,5
Binário máximo ^{C)E)}	Nm	12,0	6,0	3,5
Peso conforme EPTA-Procedure 01:2014 ^{A)}	kg	0,9-1,3	0,9-1,3	0,9-1,3

Dados técnicos de cabeça angular 180W

Número de produto		0 607 453 617	0 607 453 617	0 607 453 617
		0 607 453 618	0 607 453 618	0 607 453 618
		0 607 453 620	0 607 453 620	0 607 453 620
		0 607 453 630	0 607 453 630	0 607 453 630
		0 602 496 022	0 602 496 022	0 602 496 022
N.º de rotações em vazio n_0 ^{C)}	r.p.m.	95-480	150-780	150-780
Número de rotações máximo Power Boost ^{C)D)}	r.p.m.	650	1040	1040
Binário máx. de aparafusamento (em materiais macios/duros) segundo a norma ISO 5393 ^{C)}	Nm	2,5-8,0	1,5-4,5	0,8-2,5
Binário máximo ^{C)E)}	Nm	9,0	4,5	2,5

Aparafusadora sem fio industrial

ANGLE EXACT		12V-12-400	12V-6-600	12V-3-600
Peso conforme EPTA-Procedure 01:2014 ^{A)}	kg	1,0-1,4	1,0-1,4	1,0-1,4

- A) Dependendo da bateria utilizada
 B) Potência limitada com temperaturas <0 °C
 C) Medido a 20-25 °C com bateria **GBA 12V 6.0Ah**.
 D) Potência limitada com número de rotações <50%
 E) Possível apenas em operação de ciclo: < 5 aparafusamentos por minuto

	Mandril angular						Adaptado r	
	■ 1/4"	■ 3/8"	● 1/4"	SWF ● 1/4"	■ 3/8"	SWF ● 1/4"		
Número de produto		0 607 453 617	0 607 453 620	0 607 453 618	0 607 453 630	0 602 496 020	0 602 496 021	0 602 496 022
Binário de aparafusamento em materiais duros/macios segundo a VDI 2647 ^{A)}	Nm	20	25	20	20	15	15	20
Binário de aperto no flange	Nm	20	20	20	20	15	15	20
Peso conforme EPTA-Procedure 01:2014	kg	0,20	0,20	0,20	0,20	0,15	0,15	0,05

A) A homologação segundo VDI 2647 pode ser descarregada na página inicial www.bosch-professional.com.

Informação sobre ruídos/vibrações

Os valores de emissão de ruído foram determinados de acordo com **EN 62841-2-2**.

O nível de pressão sonora avaliado como A da ferramenta elétrica é inferior a 70 dB(A). O nível sonoro durante os trabalhos pode ultrapassar os valores indicados. **Usar proteção auditiva!**

Valores totais de vibração a_h (soma dos vetores das três direções) e incerteza K determinada segundo **EN 62841-2-2**:

Apertar parafusos e porcas com o máximo tamanho admissível: $a_h < 2,5 \text{ m/s}^2$, $K = 1,5 \text{ m/s}^2$

O nível de vibrações indicado nestas instruções e o valor de emissões sonoras foram medidos de acordo com um processo de medição normalizado pela norma EN e podem ser utilizados para a comparação de ferramentas elétricas. Também são adequados para uma avaliação provisória das emissões sonoras e de vibrações.

O nível de vibrações indicado e o valor de emissões sonoras representam as aplicações principais da ferramenta elétrica. Se a ferramenta elétrica for utilizada para outras aplicações, com outras ferramentas de trabalho ou com manutenção insuficiente, é possível que o nível de vibrações e de emissões sonoras seja diferente. Isto pode aumentar sensivelmente a emissão sonora e de vibrações para o período completo de trabalho.

Para uma estimativa exata da emissão sonora e de vibrações, também deveriam ser considerados os períodos nos quais o aparelho está desligado ou funciona, mas não está sendo utilizado. Isto pode reduzir a emissão sonora e de vibrações durante o completo período de trabalho.

Além disso também deverão ser estipuladas medidas de segurança para proteger o operador contra o efeito de vibrações, como por exemplo: manutenção de ferramentas elétricas e acessórios, manter as mãos quentes e organização dos processos de trabalho.

Montagem

- ▶ **A bateria deverá ser retirada antes de todos os trabalhos na ferramenta elétrica (p. ex. manutenção, troca de ferramenta etc.) e antes de transportar ou de armazenar a mesma.** Há perigo de ferimentos se o interruptor de ligar/desligar for acionado involuntariamente.

Carregar a bateria

- ▶ **Utilize apenas os carregadores listados nos dados técnicos.** Só estes carregadores são apropriados para as baterias de lítio utilizadas na sua ferramenta elétrica.

Nota: A bateria é fornecida parcialmente carregada. O nível de carga não é suficiente para iniciar o aparelho. Para assegurar a completa potência da bateria, a bateria deverá ser carregada completamente no carregador antes da primeira utilização.

A bateria de íões de lítio pode ser carregada a qualquer altura, sem que a sua vida útil seja reduzida. Uma interrupção do processo de carga não danifica a bateria. A bateria de íões de lítio está protegida contra descarga completa pelo sistema "Electronic Cell Protection (ECP)". A ferramenta elétrica é desligada através de um disjuntor de

proteção, logo que a bateria estiver descarregada. A ferramenta de trabalho não se movimenta mais.

- ▶ **Não continuar a premir o interruptor de ligar/desligar após o desligamento automático da ferramenta elétrica.** A bateria pode ser danificada.

Observe as indicações sobre a eliminação de forma ecológica.

Retirar bateria (ver figura A)

Para retirar a bateria (7) pressione ambas as teclas de desbloqueio (11) e puxe a bateria para baixo para a retirar da ferramenta elétrica. **Não empregar força.**

Indicador do nível de carga da bateria (LED amarelo)

Indicador do nível de carga da bateria	Significado
Luz intermitente + sinal acústico	Carregar a bateria: Já só são possíveis 6–8 aparafusamentos.
Luz permanente + sinal acústico	A capacidade já não é suficiente para um novo aparafusamento ou a ferramenta elétrica foi sobrecarregada: Não é possível voltar a ligar a ferramenta elétrica. <ul style="list-style-type: none"> – Retire a bateria e coloque uma bateria totalmente carregada.
Luz intermitente	A ferramenta elétrica sobreaqueceu e está fora de funcionamento: <ul style="list-style-type: none"> – Aguarde até que a luz intermitente se apague automaticamente após breves instantes, antes de voltar a colocar a ferramenta elétrica em funcionamento.

Ao colocar a bateria (7) e premir o interruptor de ligar/desligar (8) o indicador do nível de carga da bateria indica nível de carga da bateria durante 5 segundos.

Indicador do nível de carga da bateria	Capacidade
Verde	60–100 %
Amarelo	30–60 %
Vermelho	0–30 %

Área de funcionamento e de armazenamento

A ferramenta elétrica é exclusivamente adequada para o funcionamento em locais de utilização fechados.

Para um funcionamento em perfeitas condições, a temperatura ambiente admissível deve situar-se entre 0 °C e +45 °C, com uma humidade relativa do ar admissível entre 20 e 95% sem condensação.

Dispositivo de suporte (ver figura B)

Com o aro de suspensão (12) é possível fixar a ferramenta elétrica a um dispositivo de suporte.

- Coloque o aro de suspensão da ferramenta (12) na ferramenta elétrica e deixe-o engatar os furos (13).
- ▶ **Controle regularmente o estado do aro de suspensão da ferramenta e dos ganchos no dispositivo de suporte.**

Montagem da cabeça angular 180 W (ver figura C)

Nestas aparafusadoras angulares sem fio industriais é necessário montar primeiro um adaptador e um mandril angular adequado (ver "Dados técnicos", Página 43).

- Coloque a cabeça angular 180 W no adaptador e aperte-a com uma chave de bocas (16) na área da chave da porca de capa (14). No processo, segure a chave de bocas (17) na área da chave do adaptador (15).
- ▶ A rosca e a rosca de flange têm de estar isentas de gordura e é necessário aplicar o respetivo binário (ver "Dados técnicos", Página 43) para que a cabeça angular não se possa soltar.
- Rode a contraporca (18), no sentido da seta **a** (rosca à esquerda) totalmente para trás.
- Rode agora o adaptador no sentido da seta **a** (rosca à esquerda) totalmente para trás.
- ▶ **Nunca fixe a ferramenta elétrica às metades da carcaça.**
- Rode o adaptador de volta para a direita, até que a cabeça angular fique na posição desejada, máximo 360°.
- Fixe o adaptador nesta posição, rodando a contraporca (18) no sentido da seta **c** contra o adaptador com uma ferramenta adequada (chave de gancho DIN 1810 forma B tamanho 25/28). Aperte a contraporca (18) com o respetivo binário de aperto (ver "Dados técnicos", Página 43). No processo, é necessário segurar com uma ferramenta adequada.
- ▶ A rosca e a rosca de flange têm de estar isentas de gordura e é necessário aplicar o respetivo binário (ver "Dados técnicos", Página 43) para que a cabeça angular não se possa soltar.
- Segura bem a ferramenta elétrica com a chave de bocas (17) na área da chave (15) do adaptador.

Montagem da cabeça angular 12 V (ver figura D)

Nestas aparafusadoras angulares sem fio industriais é necessário montar primeiro um mandril angular adequado (ver "Dados técnicos", Página 43).

O mandril angular (3) com encabadouro (2) pode ser ajustado de forma contínua em 360°.

- Rode a contraporca (18), no sentido da seta **a** (rosca à esquerda) totalmente para trás.
- ▶ **Nunca fixe a ferramenta elétrica às metades da carcaça.**
- Rode o mandril angular (3) no sentido da seta **d**, até ao batente no flange. Rodar então de volta no sentido **b** até que o ângulo de trabalho desejado seja alcançado, mas apenas uma vez em 360° no máximo.

- Fixe o mandril angular **(3)** nesta posição, rodando a contraporca **(18)** no sentido da seta **c** contra o mandril angular com uma ferramenta adequada (chave de gancho DIN 1810 forma B tamanho 25/28). Aperte a contraporca **(18)** com o respetivo binário de aperto (ver "Dados técnicos", Página 43). No processo, engatar uma ferramenta adequada (chave de gancho DIN 1810 forma B tamanho 20/22) numa abertura da cabeça angular e segurar.
- ▶ A rosca e a rosca de flange têm de estar isentas de gordura e é necessário aplicar o respetivo binário (ver "Dados técnicos", Página 43) para que a cabeça angular não se possa soltar.

Ajustar a cabeça angular 12 V

O mandril angular **(3)** com encabadouro **(2)** pode ser ajustado de forma contínua em 360°.

- Solte a contraporca **(18)**, engatando uma ferramenta adequada (chave de gancho DIN 1810 forma B tamanho 25/28) numa abertura da contraporca e rodando no sentido da seta **a** (rosca à esquerda). No processo, engatar uma ferramenta adequada (chave de gancho DIN 1810 forma B tamanho 20/22) numa abertura da cabeça angular e segurar.
- ▶ **Nunca fixe a ferramenta elétrica às metades da carcaça.**
- Rode o mandril angular **(3)** no sentido da seta **b**, até ao ângulo de trabalho desejado, mas apenas uma vez em 360° no máximo.
- Fixe o mandril angular **(3)** nesta posição, rodando a contraporca **(18)** no sentido da seta **c** contra o mandril angular. Torne a apertar a contraporca **(18)** com o respetivo binário de aperto (ver "Dados técnicos", Página 43). No processo, engatar uma ferramenta adequada numa abertura da cabeça angular e segurar.
- ▶ A rosca e a rosca de flange têm de estar isentas de gordura e é necessário aplicar o respetivo binário (ver "Dados técnicos", Página 43) para que a cabeça angular não se possa soltar.

Configurar ferramenta elétrica

Com a ajuda do software *BOSCH EXACT Configurator* a partir da versão 5.2 e superior podem ser configuradas várias definições na ferramenta elétrica (p. ex. número de rotações, níveis de aparafusamento, proteção de repetição). Para isso, a ferramenta elétrica tem de ser ligada a um PC através da porta USB. Para o efeito, utilize um cabo USB: USB 2.0 tipo A/Micro-USB 2.0 tipo B

- Blindagem dupla
- Comprimento máx. 1 m

Nota: Para tal, respeite todas as instruções de segurança e indicações do manual de instruções do software.

Troca de ferramenta no mandril com quadrado exterior (ver figura E)

Introduzir a ferramenta de trabalho

- Pressione o pino no quadrado do encaixe **(2)**, p. ex. com ajuda de uma chave de parafusos fina, para dentro e introduza a ferramenta de trabalho **(1)** no quadrado. Certifique-se de que o pino engata no alojamento da ferramenta de trabalho.

Retirar a ferramenta de trabalho

- Pressione o pino no alojamento da ferramenta de trabalho **(1)** para dentro e retire a ferramenta de trabalho do encabadouro **(2)**.

Troca de ferramenta no mandril com sextavado interior (ver figura F)

Introduzir a ferramenta de trabalho

- Introduza a ferramenta de trabalho **(1)** no sextavado interior do encabadouro **(2)**, até esta engatar de forma perceptível.

Retirar a ferramenta de trabalho

- Retire a ferramenta de trabalho **(1)** do encabadouro **(2)**, se necessário, com a ajuda de uma pinça.

Troca de ferramenta no mandril com bucha de aperto rápido (ver figura G)

Introduzir a ferramenta de trabalho

Utilize apenas ferramentas de trabalho com a haste de encaixe adequada (sextavado de 1/4").

- Puxe a manga da bucha de aperto rápido **(19)** para a frente.
- Introduza a ferramenta de trabalho **(1)** no encabadouro **(2)** e volte a soltar a bucha de aperto rápido.

Retirar a ferramenta de trabalho

- Puxe a manga da bucha de aperto rápido **(19)** para a frente.
- Retire a ferramenta de trabalho **(1)** do encabadouro **(2)** e volte a soltar a bucha de aperto rápido.

Funcionamento

Colocação em funcionamento

Quando pretender iniciar a ferramenta elétrica, deverá primeiro ajustar o sentido de rotação com o comutador do sentido de rotação **(9)**:

a ferramenta elétrica só inicia quando o comutador do sentido de rotação **(9)** não estiver na posição central (bloqueio de ligação).

Ajustar o sentido de rotação (ver figura H)

- **Rotação à direita:** para apertar parafusos prima o comutador do sentido de rotação **(9)** completamente para a esquerda.

- **Rotação à esquerda:** para soltar ou retirar os parafusos prima o comutador do sentido de rotação **(9)** completamente para a direita.

Ligar/desligar



As aparafusadoras têm um **acoplamento de desligamento**, dependente do binário, que pode ser ajustado numa faixa abrangente. Ele atua assim que o binário ajustado for atingido.

- Para **ligar** a ferramenta elétrica, prima o interruptor de ligar/desligar **(8)** até ao batente.
- A ferramenta elétrica **desliga-se automaticamente**, assim que seja alcançado o binário ajustado.
- ▶ **Se se soltar o interruptor de ligar/desligar (8) antes do tempo, o binário predefinido não é atingido.**

Proteção contra sobrecarga em função da temperatura

Em caso de sobrecarga, a ferramenta elétrica desliga-se, até que volte a ser alcançada a temperatura ideal de funcionamento. Liberte o interruptor de ligar/desligar **(8)** e volte a ligar a ferramenta elétrica para continuar a trabalhar. Com um número de rotações inferior a 50 % a ferramenta elétrica não é operada com o grau de eficiência ideal. Sob determinadas circunstâncias, tal pode ativar antecipadamente a proteção contra sobrecarga térmica. No caso de problemas com estas definições, configure um número de rotações de saída superior a 50 % ou reduza o binário máximo utilizado.

Instruções de trabalho

- ▶ **Utilizar os punhos adicionais fornecidos com a ferramenta elétrica.** A perda de controle sobre a ferramenta elétrica pode levar a lesões.

Ajustar binário (ver figura I)

O binário depende da pré-tensão de mola da embraiagem de paragem. Ao alcançar o binário ajustado, a embraiagem de paragem é ativada tanto na rotação à direita como à esquerda.

Para ajustar o binário individual, utilize apenas a ferramenta de ajuste **(20)** fornecida junto.

- Empurre a cobertura para o acoplamento para trás.
- Coloque a ferramenta de ajuste **(20)** na pequena concavidade (disco de ajuste **(21)**) do acoplamento e rode a ferramenta de ajuste **(20)**.

Rodar para a direita aumenta o binário, rodar para a esquerda reduz o binário.

- Retire a ferramenta de ajuste **(20)**. Empurre a cobertura para o acoplamento até que a abertura esteja fechada, para proteger o acoplamento de sujidade.

Nota: O ajuste necessário depende do tipo de união roscada e é determinado por intermédio de várias tentativas. Verificar o aparafusamento de teste com uma chave dinamométrica.

- ▶ **Ajuste o binário apenas na gama de potência indicada, pois, caso contrário, o acoplamento de desligamento não voltará a ativar.**
- ▶ **Verifique regularmente o binário.**

Indicador dos aparafusamentos (LED verde/vermelho)

Ao alcançar o binário predefinido, o acoplamento de desligamento é ativado. O indicador LED **(5)** acende-se a verde.

Se o binário predefinido não for alcançado, o indicador LED **(5)** acende-se a vermelho e é emitido um sinal acústico. É necessário voltar a realizar o aparafusamento uma vez mais.

Proteção contra repetição

Se o acoplamento de desligamento for ativado durante o aparafusamento, o motor desliga-se. Só é possível religar após uma pausa de 0,7 segundos. Estará, assim, a evitar um reaperto inadvertido de aparafusamentos já realizados.

Manutenção e assistência técnica

Manutenção e limpeza

- ▶ **A bateria deverá ser retirada antes de todos os trabalhos na ferramenta elétrica (p. ex. manutenção, troca de ferramenta etc.) e antes de transportar ou de armazenar a mesma.** Há perigo de ferimentos se o interruptor de ligar/desligar for acionado involuntariamente.
- ▶ **Manter a ferramenta elétrica e as aberturas de ventilação sempre limpas, para trabalhar bem e de forma segura.**
- ▶ **A ferramenta elétrica foi concebida como ferramenta industrial isenta de manutenção.**

Serviço pós-venda e aconselhamento

O serviço pós-venda responde às suas perguntas a respeito de serviços de reparação e de manutenção do seu produto, assim como das peças sobressalentes. Desenhos explodidos e informações acerca das peças sobressalentes também em: www.bosch-pt.com

A nossa equipa de consultores Bosch esclarece com prazer todas as suas dúvidas a respeito dos nossos produtos e acessórios.

Indique para todas as questões e encomendas de peças sobressalentes a referência de 10 dígitos de acordo com a placa de características do produto.

Brasil

Robert Bosch Ltda. – Divisão de Ferramentas Elétricas
Rodovia Anhanguera, Km 98 - Parque Via Norte
13065-900, CP 1195
Campinas, São Paulo
Tel.: 0800 7045 446
www.bosch.com.br/contato

Portugal

Robert Bosch LDA
Avenida Infante D. Henrique
Lotes 2E – 3E
1800 Lisboa

Para efetuar o seu pedido online de peças entre na página www.ferramentasbosch.com.

Tel.: 21 8500000

Fax: 21 8511096

Encontra outros endereços da assistência técnica em:

www.bosch-pt.com/serviceaddresses

Transporte

As baterias de iões de lítio, contidas, estão sujeitas ao direito de materiais perigosos. As baterias podem ser transportadas na rua pelo utilizador, sem mais obrigações. Na expedição por terceiros (por ex: transporte aéreo ou expedição), devem ser observadas as especiais exigências quanto à embalagem e à designação. Neste caso é necessário consultar um especialista de materiais perigosos ao preparar a peça a ser trabalhada.

Só enviar baterias se a carcaça não estiver danificada. Colar contactos abertos e embalar a bateria de modo que não possa se movimentar dentro da embalagem. Por favor observe também eventuais diretivas nacionais suplementares.

Eliminação



As ferramentas elétricas, as baterias, os acessórios e as embalagens devem ser enviados a uma reciclagem ecológica de matéria prima.



Não deitar ferramentas elétricas e baterias/pilhas no lixo doméstico!

Apenas para países da UE:

Conforme a Diretiva Europeia 2012/19/UE e segundo a Diretiva Europeia 2006/66/CE é necessário recolher separadamente as ferramentas elétricas que já não são mais usadas e as baterias/pilhas defeituosas ou gastas e encaminhá-las para uma reciclagem ecológica.

Baterias/pilhas:

Lítio:

Observar as indicações no capítulo Transporte (ver "Transporte", Página 49).

Italiano

Avvertenze di sicurezza

Avvertenze generali di sicurezza per elettrooutensili

⚠ ATTENZIONE Leggere tutte le avvertenze di pericolo, le istruzioni operative, le figure e le specifiche fornite in dotazione al presente elettrooutensile. Il mancato rispetto di tutte le istruzioni sottoe-

lencate potrà comportare il pericolo di scosse elettriche, incendi e/o gravi lesioni.

Conservare tutte le avvertenze di pericolo e le istruzioni operative per ogni esigenza futura.

Il termine "elettrooutensile" riportato nelle avvertenze fa riferimento ai dispositivi dotati di alimentazione elettrica (a filo) o a batteria (senza filo).

Sicurezza della postazione di lavoro

- ▶ **Conservare l'area di lavoro pulita e ben illuminata.** Zone disordinate o buie possono essere causa di incidenti.
- ▶ **Evitare di impiegare l'elettrooutensile in ambienti soggetti al rischio di esplosioni nei quali siano presenti liquidi, gas o polveri infiammabili.** Gli elettrooutensili producono scintille che possono far infiammare la polvere o i gas.
- ▶ **Tenere lontani i bambini ed altre persone durante l'impiego dell'elettrooutensile.** Eventuali distrazioni potranno comportare la perdita del controllo sull'elettrooutensile.

Sicurezza elettrica

- ▶ **La spina di allacciamento alla rete dell'elettrooutensile deve essere adatta alla presa. Evitare assolutamente di apportare qualsivoglia modifica alla spina. Non utilizzare spine adattatrici con elettrooutensili dotati di collegamento a terra.** Le spine non modificate e le prese adatte allo scopo riducono il rischio di scosse elettriche.
- ▶ **Evitare il contatto fisico con superfici collegate a terra, come tubi, radiatori, fornelli elettrici e frigoriferi.** Sussiste un maggior rischio di scosse elettriche nel momento in cui il corpo è messo a massa.
- ▶ **Custodire l'elettrooutensile al riparo dalla pioggia o dall'umidità.** La penetrazione dell'acqua in un elettrooutensile aumenta il rischio di una scossa elettrica.
- ▶ **Non usare il cavo per scopi diversi da quelli previsti. Non usare il cavo per trasportare o appendere l'elettrooutensile, né per estrarre la spina dalla presa di corrente. Non avvicinare il cavo a fonti di calore, olio, spigoli taglienti e parti della macchina in movimento.** I cavi danneggiati o aggrovigliati aumentano il rischio d'insorgenza di scosse elettriche.
- ▶ **Se si utilizza l'elettrooutensile all'aperto, impiegare un cavo di prolunga adatto per l'uso all'esterno.** L'uso di un cavo di prolunga omologato per l'impiego all'esterno riduce il rischio d'insorgenza di scosse elettriche.
- ▶ **Qualora non fosse possibile evitare di utilizzare l'elettrooutensile in un ambiente umido, usare un interruttore di protezione dalle correnti di guasto (RCD).** L'uso di un interruttore di sicurezza riduce il rischio di una scossa elettrica.

Sicurezza delle persone

- ▶ **Quando si utilizza un elettrooutensile è importante restare vigili, concentrarsi su ciò che si sta facendo ed operare con giudizio. Non utilizzare l'elettrooutensile in caso di stanchezza o sotto l'effetto di droghe, alcool o medicinali.** Un attimo di distrazione durante l'uso dell'elettrooutensile può essere causa di gravi incidenti.

- ▶ **Utilizzare gli appositi dispositivi di protezione individuali. Indossare sempre gli occhiali protettivi.** L'impiego, in condizioni appropriate, di dispositivi di protezione quali maschera antipolvere, scarpe antinfortunistiche antiscivolo, elmetto di protezione, protezioni acustiche, riduce il rischio di infortuni.
- ▶ **Evitare l'accensione involontaria dell'elettrotensile. Prima di collegare l'elettrotensile all'alimentazione di corrente e/o alla batteria, prima di prenderlo o trasportarlo, assicurarsi che sia spento.** Tenendo il dito sopra l'interruttore mentre si trasporta l'elettrotensile oppure collegandolo all'alimentazione di corrente con l'interruttore inserito, si vengono a creare situazioni pericolose in cui possono verificarsi seri incidenti.
- ▶ **Prima di accendere l'elettrotensile togliere qualsiasi attrezzo di regolazione o chiave utilizzata.** Un accessorio oppure una chiave che si trovi in una parte rotante della macchina può provocare seri incidenti.
- ▶ **Evitare di assumere posture anomale. Mantenere appoggio ed equilibrio adeguati in ogni situazione.** In questo modo è possibile controllare meglio l'elettrotensile in caso di situazioni inaspettate.
- ▶ **Indossare indumenti adeguati. Non indossare vestiti larghi, né gioielli. Tenere capelli e vestiti lontani da parti in movimento.** Vestiti larghi, gioielli o capelli lunghi potranno impigliarsi in parti in movimento.
- ▶ **Se l'utensile è dotato di un apposito attacco per dispositivi di aspirazione e raccolta polvere, accertarsi che gli stessi siano collegati ed utilizzati in modo conforme.** L'utilizzo di un'aspirazione polvere può ridurre lo svilupparsi di situazioni pericolose dovute alla polvere.
- ▶ **Evitare che la confidenza derivante da un frequente uso degli utensili si trasformi in superficialità e vengano trascurate le principali norme di sicurezza.** Una mancanza di attenzione può causare gravi lesioni in una frazione di secondo.

Treatment accurato ed uso corretto degli elettrotensili

- ▶ **Non sottoporre l'elettrotensile a sovraccarico. Utilizzare l'elettrotensile adeguato per l'applicazione specifica.** Con un elettrotensile adatto si lavora in modo migliore e più sicuro nell'ambito della sua potenza di prestazione.
- ▶ **Non utilizzare l'elettrotensile qualora l'interruttore non consenta un'accensione/uno spegnimento corretti.** Un elettrotensile con l'interruttore rotto è pericoloso e deve essere aggiustato.
- ▶ **Prima di eseguire eventuali regolazioni, sostituire accessori o riporre la macchina al termine del lavoro, estrarre sempre la spina dalla presa di corrente e/o togliere la batteria, se rimovibile.** Tale precauzione eviterà che l'elettrotensile possa essere messo in funzione involontariamente.
- ▶ **Riporre gli elettrotensili fuori della portata dei bambini durante i periodi di inutilizzo e non consentire l'uso degli utensili stessi a persone inesperte o che**

non abbiano letto le presenti istruzioni. Gli elettrotensili sono macchine pericolose quando vengono utilizzati da persone non dotate di sufficiente esperienza.

- ▶ **Eeguire la manutenzione degli elettrotensili e relativi accessori. Verificare la presenza di un eventuale disallineamento o inceppamento delle parti mobili, la rottura di componenti o qualsiasi altra condizione che possa pregiudicare il corretto funzionamento dell'elettrotensile stesso. Se danneggiato, l'elettrotensile dovrà essere riparato prima dell'uso.** Numerosi incidenti vengono causati da elettrotensili la cui manutenzione è stata effettuata poco accuratamente.
- ▶ **Mantenere gli utensili da taglio affilati e puliti.** Gli utensili da taglio curati con particolare attenzione e con taglienti affilati s'inceppano meno frequentemente e sono più facili da condurre.
- ▶ **Utilizzare sempre l'elettrotensile, gli accessori e gli utensili specifici ecc. in conformità alle presenti istruzioni, tenendo conto delle condizioni di lavoro e delle operazioni da eseguire.** L'impiego di elettrotensili per usi diversi da quelli consentiti potrà dar luogo a situazioni di pericolo.
- ▶ **Mantenere impugnature e superfici di presa asciutte, pulite e prive di olio e grasso.** Impugnature e superfici di presa scivolose non consentono di manipolare e controllare l'utensile in caso di situazioni inaspettate.

Treatment ed utilizzo appropriato di utensili dotati di batterie ricaricabili

- ▶ **Per ricaricare la batteria utilizzare solo il dispositivo di carica consigliato dal produttore.** Per un dispositivo di carica previsto per un determinato tipo di batteria sussiste pericolo di incendio se viene utilizzato con un tipo diverso di batteria ricaricabile.
- ▶ **Utilizzare gli elettrotensili solo con le batterie esplicitamente previste.** L'uso di batterie ricaricabili di tipo diverso potrà dare insorgenza a lesioni e comportare il rischio d'incendi.
- ▶ **Durante i periodi di inutilizzo, conservare la batteria lontano da oggetti metallici quali fermagli, monete, chiavi, chiodi, viti ed altri piccoli oggetti metallici che potrebbero creare una connessione tra i terminali.** Un eventuale corto circuito tra i contatti dell'accumulatore potrà dare origine a bruciature o ad incendi.
- ▶ **In caso di condizioni d'uso non conformi, si può verificare la fuoriuscita di liquido dalla batteria. Evitare il contatto. In caso di contatto accidentale, risciacquare con acqua. Qualora il liquido venisse in contatto con gli occhi, richiedere inoltre assistenza medica.** Il liquido fuoriuscito dalla batteria ricaricabile potrà causare irritazioni cutanee o ustioni.
- ▶ **Non utilizzare una batteria, né un utensile danneggiati o modificati.** Batterie danneggiate o modificate possono comportare problemi non prevedibili, causando incendi, esplosioni e possibili lesioni.

- ▶ **Non esporre una batteria o un elettroutensile al fuoco o a temperature eccessive.** L'esposizione al fuoco o a temperature superiori a 130 °C può causare esplosioni.
- ▶ **Seguire tutte le istruzioni di carica e non ricaricare la batteria o l'elettroutensile fuori dal campo di temperatura indicato nelle istruzioni stesse.** Una carica non corretta, o fuori dal campo di temperatura indicato, può comportare danni alla batteria ed aumentare il pericolo di incendio.

Assistenza

- ▶ **Fare riparare l'elettroutensile da personale specializzato ed utilizzando solo parti di ricambio identiche.** In tale maniera potrà essere salvaguardata la sicurezza dell'elettroutensile.
- ▶ **Non eseguire mai la manutenzione di batterie danneggiate.** La manutenzione di batterie ricaricabili andrà effettuata esclusivamente dal produttore o da fornitori di servizi appositamente autorizzati.

Avvertenze di sicurezza per avvitatori

- ▶ **Trattenere l'elettroutensile sulle superfici d'impugnatura isolate, qualora si eseguano operazioni in cui l'elemento di fissaggio potrebbe entrare in contatto con cavi elettrici nascosti.** Se gli elementi di fissaggio entrano in contatto con un cavo sotto tensione, la tensione potrebbe trasmettersi anche alle parti metalliche esposte dell'elettroutensile, provocando la folgorazione dell'utilizzatore.
- ▶ **Al fine di rilevare linee di alimentazione nascoste, utilizzare apparecchiature di ricerca adatte oppure rivolgersi alla società erogatrice locale.** Un contatto con cavi elettrici può provocare lo sviluppo di incendi e di scosse elettriche. Danneggiando una tubazione del gas si può creare il pericolo di esplosioni. Penetrando una tubazione dell'acqua si provocano danni materiali.
- ▶ **Trattenere saldamente l'elettroutensile.** Durante il serraggio e l'avvitamento delle viti, possono brevemente verificarsi coppie di reazione.
- ▶ **Fissare il pezzo in lavorazione.** Un pezzo in lavorazione può essere bloccato con sicurezza in posizione solo utilizzando un apposito dispositivo di serraggio oppure una morsa a vite e non tenendolo con la semplice mano.
- ▶ **Prima di posare l'elettroutensile, attendere sempre che si sia arrestato completamente.** L'accessorio può incepparsi e comportare la perdita di controllo dell'elettroutensile.
- ▶ **In caso di danni o di utilizzo improprio della batteria, vi è rischio di fuoriuscita di vapori. La batteria può incendiarsi o esplodere.** Far entrare aria fresca nell'ambiente e contattare un medico in caso di malessere. I vapori possono irritare le vie respiratorie.
- ▶ **Non aprire la batteria.** Vi è rischio di cortocircuito.
- ▶ **Qualora si utilizzino oggetti appuntiti, come ad es. chiodi o cacciaviti, oppure se si esercita forza dall'esterno, la batteria potrebbe danneggiarsi.** Potrebbe verificarsi un cortocircuito interno e la batteria po-

trebbe incendiarsi, emettere fumo, esplodere o surriscaldarsi.

- ▶ **Utilizzare la batteria solo per prodotti del produttore.** Soltanto in questo modo la batteria verrà protetta da pericoli sovraccarichi.



Proteggere la batteria dal calore, ad esempio anche da irradiazione solare continua, fuoco, sporcizia, acqua ed umidità. Sussiste il pericolo di esplosioni e cortocircuito.

- ▶ **Spegnere immediatamente l'elettroutensile quando l'utensile accessorio si blocca. Aspettarsi sempre alti momenti di reazione che possono provocare un contraccolpo.** L'accessorio si blocca se si inclina all'interno del pezzo in lavorazione o se l'elettroutensile è sottoposto a sovraccarico.

ATTENZIONE La polvere che si forma durante i lavori di smerigliatura, taglio, levigatura, foratura ed attività simili può avere effetti cancerogeni, teratogeni o mutageni. Alcuni dei materiali presenti in tali polveri sono:

Piombo in colori e vernici al piombo; silicio cristallino, all'interno di laterizi, cemento ed altri prodotti per lavori di muratura; arsenico e cromato, nel trattato legno chimicamente. Il rischio di contrarre una malattia dipende dalla frequenza di esposizione a tali sostanze. Per ridurre il pericolo, lavorare esclusivamente in ambienti ben aerati e indossando appropriati equipaggiamenti protettivi (ad es. dispositivi di protezione respiratoria appositamente concepiti, in grado di filtrare anche le più piccole particelle di polvere).

- ▶ **Evitare gli avvii accidentali. Accertarsi che l'interruttore di avvio/arresto si trovi in posizione di utensile spento, prima d'introdurre la batteria.** Trasportare l'elettroutensile tenendo il dito sull'interruttore di avvio/arresto oppure inserire la batteria quando l'elettroutensile è acceso, può provocare seri incidenti.
- ▶ **Utilizzare esclusivamente utensili accessori integri e non usurati.** Ad esempio, utensili accessori difettosi potrebbero rompersi e provocare lesioni e danni materiali.
- ▶ **Nell'inserire un utensile accessorio, accertarsi che lo stesso sia saldamente innestato nell'attacco utensile.** Se l'utensile accessorio non è saldamente fissato all'attacco utensile, vi è il pericolo che possa staccarsi e non possa più essere controllato.
- ▶ **Nell'inserire viti lunghe, procedere con cautela, poiché in base al tipo di vite e di utensile accessorio utilizzato, vi è pericolo di slittamento.** Spesso non è possibile controllare bene le viti lunghe e, quindi, vi è il pericolo che durante l'operazione di avvitamento possa verificarsi uno scivolamento e causare lesioni.
- ▶ **Accertarsi del senso di rotazione impostato, prima di avviare l'elettroutensile.** Qualora, per esempio, si desidera allentare una vite ma è impostato il senso di rotazione per l'avvitamento, l'elettroutensile potrebbe muoversi in modo brusco ed incontrollato.
- ▶ **Non utilizzare l'elettroutensile come trapano.** Gli elettroutensili dotati di una frizione a stacco automatico non

sono adatti per la foratura. La frizione può disinserirsi automaticamente e senza preavviso.

Descrizione del prodotto e dei servizi forniti



Leggere tutte le avvertenze e disposizioni di sicurezza. La mancata osservanza delle avvertenze e disposizioni di sicurezza può causare folgorazioni, incendi e/o lesioni di grave entità.

Si prega di osservare le immagini nella prima parte delle istruzioni per l'uso.

Utilizzo conforme

L'elettrotensile è concepito per avvitare e allentare viti, dadi ed altre chiusure filettate nel campo di misurazione e potenza indicato.

L'elettrotensile è concepito esclusivamente per l'utilizzo in ambito industriale.

L'elettrotensile non è adatto come trapano.

Componenti illustrati

La numerazione dei componenti illustrati si riferisce all'illustrazione dell'elettrotensile che si trova sulla pagina con la rappresentazione grafica.

- (1) Utensile accessorio^{a)}
- (2) Attacco utensile^{a)}

- (3) Testa angolare^{a)}
- (4) Corsoio di preselezione coppia di serraggio
- (5) Indicatore LED avvitiamenti
- (6) Indicatore del livello di carica della batteria
- (7) Batteria^{a)}
- (8) Interruttore di avvio/arresto
- (9) Commutatore del senso di rotazione
- (10) Impugnatura (superficie di presa isolata)
- (11) Tasto di sbloccaggio della batteria^{a)}
- (12) Staffa di sospensione^{a)}
- (13) Fori per staffa di sospensione
- (14) Superficie per chiave sul dado^{a)}
- (15) Superficie per chiave sulla flangia della testa angolare^{a)}
- (16) Chiave fissa, apertura della chiave 27 mm^{a)}
- (17) Chiave fissa, apertura della chiave 22 mm^{a)}
- (18) Controdado^{a)}
- (19) Mandrino a cambio rapido^{a)}
- (20) Attrezzo di regolazione^{a)}
- (21) Rondella di regolazione
- (22) Tappo per porta USB

a) L'accessorio illustrato oppure descritto non è compreso nel volume di fornitura standard. L'accessorio completo è contenuto nel nostro programma accessori.

Dati tecnici

Avvitatore industriale a batteria				
ANGLE EXACT		12V-12-400	12V-6-600	12V-3-600
Codice prodotto		3 602 D96 600	3 602 D96 601	3 602 D96 602
Tensione nominale	V=	12	12	12
Grado di protezione		IP 20	IP 20	IP 20
Peso secondo EPTA-Procedure 01:2014 ^{A)}	kg	0,7	0,7	0,7
Batteria (non compresa in dotazione)		Al litio	Al litio	Al litio
Temperatura ambiente consigliata in fase di ricarica	°C	0 ... +35	0 ... +35	0 ... +35
Temperatura ambiente consentita durante il funzionamento ^{B)} e per lo stoccaggio	°C	-20 ... +50	-20 ... +50	-20 ... +50
Batterie consigliate		GBA 12V...	GBA 12V...	GBA 12V...
Caricabatteria consigliati		GAL 12... GAX 18...	GAL 12... GAX 18...	GAL 12... GAX 18...
Dati tecnici senza testa angolare				
Numero di giri a vuoto n_0 ^{C)}	giri/min	134-670	220-1100	220-1100
Numero di giri massimo Power Boost ^{C)}	giri/min	910	1450	1450
Coppia di serraggio max. (avvitamento in materiale duro/elastico) secondo ISO 5393 ^{C)}	Nm	1,5-6,0	1,0-3,0	0,5-2,0
Coppia massima ^{C)}	Nm	6,5	3,0	2,0

Avvitatore industriale a batteria**ANGLE EXACT**

		12V-12-400	12V-6-600	12V-3-600
Peso secondo EPTA-Procedure 01:2014 ^{A)}	kg	0,9-1,1	0,9-1,1	0,9-1,1

Dati tecnici con testa angolare 12V

Codice prodotto		0 602 496 020	0 602 496 020	0 602 496 020
		0 602 496 021	0 602 496 021	0 602 496 021
Numero di giri a vuoto $n_0^{C)}$	giri/min	74-370	120-600	120-600
Numero di giri massimo Power Boost ^{C)D)}	giri/min	500	800	800
Coppia di serraggio max. (avvitamento in materiale duro/elastico) secondo ISO 5393 ^{C)}	Nm	3,0-10,0	2,0-6,0	1,0-3,5
Coppia massima ^{C)E)}	Nm	12,0	6,0	3,5
Peso secondo EPTA-Procedure 01:2014 ^{A)}	kg	0,9-1,3	0,9-1,3	0,9-1,3

Dati tecnici con testa angolare 180W

Codice prodotto		0 607 453 617	0 607 453 617	0 607 453 617
		0 607 453 618	0 607 453 618	0 607 453 618
		0 607 453 620	0 607 453 620	0 607 453 620
		0 607 453 630	0 607 453 630	0 607 453 630
		0 602 496 022	0 602 496 022	0 602 496 022
Numero di giri a vuoto $n_0^{C)}$	giri/min	95-480	150-780	150-780
Numero di giri massimo Power Boost ^{C)D)}	giri/min	650	1040	1040
Coppia di serraggio max. (avvitamento in materiale duro/elastico) secondo ISO 5393 ^{C)}	Nm	2,5-8,0	1,5-4,5	0,8-2,5
Coppia massima ^{C)E)}	Nm	9,0	4,5	2,5
Peso secondo EPTA-Procedure 01:2014 ^{A)}	kg	1,0-1,4	1,0-1,4	1,0-1,4

A) In funzione della batteria utilizzata

B) Prestazioni ridotte in caso di temperature <0 °C.

C) Misurazione a 20-25 °C con batteria **GBA 12V 6.0Ah**.

D) Prestazioni ridotte con numero di giri < 50%

E) Possibile solo in modalità Ciclo: < 5 avvitalenti al minuto

	Testa angolare							Adattatore
	■ 1/4"	■ 3/8"	● 1/4"	SWF ● 1/4"	■ 3/8"	SWF ● 1/4"		
Codice prodotto	0 607 453 617	0 607 453 620	0 607 453 618	0 607 453 630	0 602 496 020	0 602 496 021	0 602 496 022	
Coppia di serraggio (avvitamento in materiale duro/elastico) secondo VDI 2647 ^{A)}	Nm	20	25	20	20	15	15	20
Coppia di serraggio sulla flangia	Nm	20	20	20	20	15	15	20
Peso secondo EPTA-Procedure 01:2014	kg	0,20	0,20	0,20	0,20	0,15	0,15	0,05

A) L'omologazione secondo VDI 2647 può essere scaricata dalla Homepage www.bosch-professional.com.

Informazioni su rumorosità e vibrazioni

Valori di emissione acustica rilevati conformemente a **EN 62841-2-2**.

Il livello di pressione acustica ponderato A dell'elettrotensile è tipicamente inferiore a 70 dB(A). Il livello di rumorosità durante il lavoro può superare i valori indicati. **Indossare protezioni acustiche!**

Valori di oscillazione totali a_h (somma vettoriale delle tre direzioni) e grado d'incertezza K, rilevati conformemente a **EN 62841-2-2**:

Serraggio di viti e dadi di dimensioni massime ammesse: $a_h < 2,5 \text{ m/s}^2$, $K = 1,5 \text{ m/s}^2$

Il livello di vibrazione ed il valore di emissione acustica indicati nelle presenti istruzioni sono stati rilevati conformemente ad una procedura di misurazione unificata e sono utilizzabili per confrontare gli elettrotensili. Le stesse procedure sono idonee anche per una valutazione temporanea del livello di vibrazione e dell'emissione acustica.

Il livello di vibrazione ed il valore di emissione acustica sono riferiti agli impieghi principali dell'elettrotensile; qualora, tuttavia, l'elettrotensile venisse utilizzato per altre applicazioni, oppure con accessori differenti o in caso di insufficiente manutenzione, il livello di vibrazione ed il valore di emissione acustica potrebbero variare. Ciò potrebbe aumentare sensibilmente l'emissione di vibrazioni e l'emissione acustica sull'intero periodo di funzionamento.

Per valutare con precisione i valori di vibrazione e di emissione acustica, andranno considerati anche i periodi nei quali l'utensile sia spento, oppure acceso, ma non utilizzato. Ciò potrebbe ridurre sensibilmente l'emissione di vibrazioni e l'emissione acustica sull'intero periodo di funzionamento.

Adottare misure di sicurezza supplementari per proteggere l'operatore dall'effetto delle vibrazioni: ad esempio, sottoponendo a manutenzione l'elettrotensile e gli utensili accessori, mantenendo calde le mani e organizzando i vari processi di lavoro.

Montaggio

- **Prima di qualsiasi intervento sull'elettrotensile (ad es. interventi di manutenzione, sostituzione dell'accessorio ecc.), prelevare la batteria, anche nel caso in cui occorra trasportarlo o conservarlo.** In caso di azionamento accidentale dell'interruttore di avvio/arresto sussiste pericolo di lesioni.

Ricarica della batteria

- **Utilizzare esclusivamente i caricabatterie indicati nei dati tecnici.** Soltanto questi caricabatterie sono adatti alle batterie al litio utilizzate nell'elettrotensile.

Avvertenza: la batteria viene fornita solo parzialmente carica. Il livello di carica non è sufficiente per avviare l'utensile. Per garantire l'intera potenza della batteria, prima dell'impiego iniziale, ricaricare completamente la batteria nell'apposito caricabatteria.

La batteria al litio può essere ricaricata in qualsiasi momento senza ridurne la durata. Un'interruzione dell'operazione di ricarica non danneggia la batteria.

La batteria al litio è protetta contro la scarica completa dal sistema «Electronic Cell Protection (ECP)». In caso di batteria scarica l'elettrotensile si spegne attraverso un interruttore automatico: l'accessorio non si muove più.

- **Dopo lo spegnimento automatico dell'elettrotensile, non premere ulteriormente l'interruttore di avvio/arresto.** La batteria potrebbe subire danni.

Si prega di attenersi alle indicazioni relative allo smaltimento.

Prelievo della batteria (vedere Fig. A)

Per rimuovere la batteria (7) premere entrambi i tasti di sbloccaggio (11) ed estrarre verso il basso la batteria dall'elettrotensile. **Durante questa operazione, non esercitare forza.**

Indicatore del livello di carica della batteria (LED giallo)

Indicatore del livello di carica della batteria	Significato
Luce lampeggiante + segnale acustico	Ricaricare la batteria: è possibile eseguire ancora soltanto 6–8 avvitiamenti.
Luce fissa + segnale acustico	La capacità non è più sufficiente per eseguire un nuovo avvitiamento, oppure l'elettrotensile è stato sovraccaricato: l'elettrotensile non può più essere acceso. <ul style="list-style-type: none"> – Rimuovere la batteria ed introdurre una batteria completamente carica.
Luce lampeggiante	L'elettrotensile è surriscaldato e fuori servizio: <ul style="list-style-type: none"> – attendere che, dopo breve tempo, il lampeggio cessi automaticamente, prima di rimettere in funzione l'elettrotensile.

Innestando la batteria (7) e premendo l'interruttore di avvio/arresto (8), l'apposito indicatore visualizzerà il livello di carica della batteria per 5 secondi.

Indicatore del livello di carica della batteria	Capacità
Verde	60–100%
Giallo	30–60%
Rosso	0–30%

Ambiente di funzionamento e di magazzinaggio

L'elettrotensile è adatto esclusivamente per l'impiego in luoghi chiusi.

Per garantire il funzionamento ottimale, la temperatura nell'ambiente di impiego deve essere compresa tra 0 °C e +45 °C, con un'umidità relativa dell'aria compresa fra il 20 e il 95%, in assenza di condensa.

Gancio di sospensione (vedere fig. B)

La staffa di sospensione (12) consente di fissare l'elettrotensile ad un gancio di sospensione.

- Applicare la staffa di sospensione (12) sull'elettrotensile e farla scattare nei fori (13).
- ▶ **Controllare regolarmente lo stato della staffa di sospensione e dei ganci integrati nel foro per appendere l'utensile.**

Montaggio della testa angolare 180 W (vedere fig. C)

Con questi avvitatori ad angolo industriali a batteria devono essere innanzitutto montati un adattatore e una testa angolare idonea (vedi «Dati tecnici», Pagina 52).

- Posizionare la testa angolare 180 W sull'adattatore e stringerla con una chiave fissa (16) sulla superficie per chiave del dado (14). Durante tale fase, esercitare una forza contraria con la chiave fissa (17) sulla superficie per chiave dell'adattatore (15).
- ▶ La filettatura e la filettatura a flangia devono essere sgrasate; inoltre dovrà essere applicata la coppia di serraggio (vedi «Dati tecnici», Pagina 52) appropriata, in modo tale che la testa angolare non si stacchi.
- Ruotare completamente indietro il controdado (18) nel senso della freccia a (filettatura sinistrorsa).
- Ruotare completamente indietro l'adattatore nel senso della freccia a (filettatura sinistrorsa).
- ▶ **Non serrare in alcun caso l'elettrotensile sugli involucri dell'alloggiamento.**
- Ruotare verso destra l'adattatore fino a quando la testa angolare non si trova nella posizione desiderata, massimo 360°.
- Fissare l'adattatore in questa posizione, ruotando il controdado (18) nel senso della freccia c con un utensile adatto (chiave a denti DIN 1810 forma B dimensioni 25/28) nella direzione opposta all'adattatore. Stringere il controdado (18) alla coppia di serraggio idonea (vedi «Dati tecnici», Pagina 52). Durante tale fase, esercitare una forza contraria usando un utensile adatto.
- ▶ La filettatura e la filettatura a flangia devono essere sgrasate; inoltre dovrà essere applicata la coppia di serraggio (vedi «Dati tecnici», Pagina 52) appropriata, in modo tale che la testa angolare non si stacchi.
- Tenere l'elettrotensile con la chiave fissa (17) sulla superficie per chiave (15) dell'adattatore.

Montaggio della testa angolare 12 V (vedere fig. D)

Per questi avvitatori ad angolo industriali a batteria andrà innanzitutto montata una testa angolare (vedi «Dati tecnici», Pagina 52) di tipo idoneo.

La testa angolare (3), con attacco utensile (2), è regolabile in modo continuo a 360°.

- Ruotare completamente indietro il controdado (18) nel senso della freccia a (filettatura sinistrorsa).

▶ Non serrare in alcun caso l'elettrotensile sugli involucri dell'alloggiamento.

- Ruotare la testa angolare (3) nel senso della freccia d, fino a battuta sulla flangia. Quindi ruotare in senso opposto in direzione b fino a raggiungere l'angolo di lavoro desiderato, comunque non oltre un giro completo di 360°.
- Fissare la testa angolare (3) in questa posizione, ruotando il controdado (18) nel senso della freccia c con un utensile adatto (chiave a denti DIN 1810 forma B dimensioni 25/28) nella direzione opposta alla testa angolare. Stringere il controdado (18) alla coppia di serraggio idonea (vedi «Dati tecnici», Pagina 52). Agganciarlo a un utensile adatto (chiave a denti DIN 1810 forma B dimensioni 20/22) in un'apertura della testa angolare ed esercitare una forza contraria.
- ▶ La filettatura e la filettatura a flangia devono essere sgrasate; inoltre dovrà essere applicata la coppia di serraggio (vedi «Dati tecnici», Pagina 52) appropriata, in modo tale che la testa angolare non si stacchi.

Regolazione della testa angolare 12 V

La testa angolare (3), con attacco utensile (2), è regolabile in modo continuo a 360°.

- Allentare il controdado (18) agganciandolo a un utensile adatto (chiave a denti DIN 1810 forma B dimensioni 25/28) in un'apertura del controdado e ruotare nel senso della freccia a (filettatura sinistrorsa). Agganciarlo a un utensile adatto (chiave a denti DIN 1810 forma B dimensioni 20/22) in un'apertura della testa angolare ed esercitare una forza contraria.
- ▶ **Non serrare in alcun caso l'elettrotensile sugli involucri dell'alloggiamento.**
- Ruotare la testa angolare (3) nel senso della freccia b, sino a raggiungere l'angolazione di lavoro desiderata, comunque non oltre un giro completo di 360°.
- Fissare la testa angolare (3) in questa posizione, ruotando il controdado (18) nel senso della freccia c in direzione opposta alla testa angolare. Stringere nuovamente il controdado (18) alla coppia di serraggio idonea (vedi «Dati tecnici», Pagina 52). Agganciarlo a un utensile adatto in un'apertura della testa angolare ed esercitare una forza contraria.
- ▶ La filettatura e la filettatura a flangia devono essere sgrasate; inoltre dovrà essere applicata la coppia di serraggio (vedi «Dati tecnici», Pagina 52) appropriata, in modo tale che la testa angolare non si stacchi.

Configurazione dell'elettrotensile

Mediante il software *BOSCH EXACT Configurator* (dalla versione 5.2 in poi) è possibile configurare sull'elettrotensile varie impostazioni (per es. numero di giri, fasi del processo di serraggio, protezione dalle ripetizioni). A tale scopo, l'elettrotensile andrà connesso al PC tramite l'interfaccia USB.

Utilizzare un cavo USB:

USB 2.0 tipo A/micro-USB 2.0 tipo B

- Doppia schermatura
- Lunghezza max. 1 m

Avvertenza: Attenersi a tutte le avvertenze di sicurezza e a tutte le indicazioni riportate nelle istruzioni per l'uso del software.

Sostituzione dell'accessorio con testa di avvitamento a sezione quadrata esterna (vedere Fig. E)

Inserimento dell'utensile accessorio

- Spingere all'interno la spina sull'attacco quadro dell'attacco utensile (2), per es. mediante un piccolo cacciavite, e spingere l'utensile accessorio (1) sull'attacco quadro. Assicurarsi sempre che il perno faccia presa nella rientranza dell'utensile accessorio.

Rimozione dell'utensile accessorio

- Spingere all'interno la spina nell'incavo dell'utensile accessorio (1) ed estrarre l'utensile accessorio dall'attacco utensile (2).

Sostituzione dell'accessorio con testa di avvitamento ad attacco esagonale interno (vedere Fig. F)

Inserimento dell'utensile accessorio

- Innestare l'utensile accessorio (1) nell'attacco esagonale interno dell'attacco utensile (2) sino a farlo scattare udibilmente in posizione.

Rimozione dell'utensile accessorio

- Estrarre l'utensile accessorio (1) dall'attacco utensile (2), se necessario mediante una pinza.

Sostituzione dell'accessorio con testa di avvitamento a mandrino a cambio rapido (vedere Fig. G)

Introduzione dell'utensile accessorio

Utilizzare esclusivamente utensili accessori con codolo idoneo (attacco esagonale da 1/4").

- Estrarre in avanti la bussola del mandrino a cambio rapido (19).
- Innestare l'utensile accessorio (1) nell'attacco utensile (2) e rilasciare il mandrino a cambio rapido.

Rimozione dell'utensile accessorio

- Estrarre in avanti la bussola del mandrino a cambio rapido (19).
- Prelevare l'utensile accessorio (1) dall'attacco utensile (2) e rilasciare il mandrino a cambio rapido.

Uso

Messa in funzione

Se si desidera avviare l'elettrotensile, occorrerà dapprima impostare il senso di rotazione, mediante l'apposito commutatore (9); l'elettrotensile si avvierà soltanto se il commutatore suddet-

to (9) non si troverà in posizione centrale (pulsante di sicurezza).

Impostazione del senso di rotazione (vedere Fig. H)

- **Rotazione destrorsa:** per avvitare viti, spingere verso sinistra fino all'arresto il commutatore del senso di rotazione (9).
- **Rotazione sinistrorsa:** per allentare o svitare viti, spingere verso destra fino all'arresto il commutatore del senso di rotazione (9).

Accensione/spegnimento



Gli avvitatori sono dotati di una **frizione a stacco automatico** proporzionale alla coppia di serraggio, regolabile nel campo indicato. Tale frizione interviene al raggiungimento della coppia di serraggio impostata.

- Per **avviare** l'elettrotensile, spingere sino a fine corsa l'interruttore di avvio/arresto (8).
- L'elettrotensile **si arresterà automaticamente** al raggiungimento della coppia di serraggio impostata.
- ▶ **Rilasciando in anticipo l'interruttore di avvio/arresto (8), la coppia di serraggio preimpostata non verrà raggiunta.**

Protezione contro il sovraccarico in funzione della temperatura

In caso di sovraccarico, l'elettrotensile si spegne, fino a quando non sia rientrato nel campo di temperatura ottimale. Rilasciare l'interruttore di avvio/arresto (8) e riaccendere l'elettrotensile per proseguire il lavoro.

Ad un numero di giri inferiore al 50%, l'elettrotensile non funzionerà con il rendimento ottimale. Pertanto, in alcuni casi, la protezione contro il sovraccarico in funzione della temperatura si attiverà in anticipo. In caso di problemi con tali impostazioni, configurare un numero di giri all'uscita superiore al 50%, oppure ridurre la coppia di serraggio massima utilizzata.

Indicazioni operative

- ▶ **Applicare l'elettrotensile sul dado/sulla vite esclusivamente quando è spento.** Gli utensili accessori in rotazione possono scivolare.

Regolazione della coppia di serraggio (vedere Fig. I)

La coppia di serraggio dipende dal precarico della molla della frizione di stacco. La frizione di stacco si attiva sia in rotazione destrorsa, sia in rotazione sinistrorsa, al raggiungimento della coppia di serraggio impostata.

Per regolare la specifica coppia di serraggio, utilizzare esclusivamente l'apposito attrezzo (20) in dotazione.

- Spingere indietro la copertura della frizione.
- Innestare l'attrezzo di regolazione (20) nella piccola convessità (rondella di regolazione (21)) della frizione e ruotare l'attrezzo di regolazione (20).

Ruotando in senso orario, si otterrà una coppia di serraggio maggiore; ruotando in senso antiorario, la coppia di serraggio sarà minore.

- Prelevare l'attrezzo di regolazione (20). Spingere la copertura della frizione fino a chiudere l'apertura, per proteggere la frizione dalle contaminazioni.

Avvertenza: La regolazione necessaria varia in base al tipo di collegamento a vite e andrà preferibilmente determinata con una prova pratica. Verificare il collegamento a vite di prova utilizzando una chiave torsiometrica.

- ▶ **Registrare il valore di coppia esclusivamente nell'ambito della potenza indicata, perché altrimenti la frizione a stacco automatico non può più inserirsi.**
- ▶ **Verificare la coppia di serraggio con regolarità.**

Indicatore avvitamenti (LED verde/rosso)

Al raggiungimento della coppia preimpostata, la frizione a stacco automatico si attiverà. L'indicatore a LED (5) si accenderà con luce verde.

Se la coppia di serraggio preimpostata non è stata raggiunta, l'indicatore a LED (5) si accenderà con luce rossa e verrà emesso un segnale acustico. L'avvitamento dovrà essere eseguito nuovamente.

Protezione dalle ripetizioni

Se durante un avvitemento la frizione a stacco automatico è stata attivata, il motore si spegne. Il riavvio sarà possibile soltanto dopo 0,7 secondi di pausa. In tale modo si eviteranno serraggi accidentali di avvitementi già saldi.

Manutenzione ed assistenza

Manutenzione e pulizia

- ▶ **Prima di qualsiasi intervento sull'elettro utensile (ad es. interventi di manutenzione, sostituzione dell'accessorio ecc.), prelevare la batteria, anche nel caso in cui occorra trasportarlo o conservarlo.** In caso di azionamento accidentale dell'interruttore di avvio/arresto sussiste pericolo di lesioni.
- ▶ **Per poter garantire buone e sicure operazioni di lavoro, tenere sempre pulite l'elettro utensile e le fessure di ventilazione.**
- ▶ **L'elettro utensile, essendo concepito per l'impiego industriale, non richiede manutenzione.**

Servizio di assistenza e consulenza tecnica

Il servizio di assistenza risponde alle Vostre domande relative alla riparazione e alla manutenzione del Vostro prodotto nonché concernenti i pezzi di ricambio. Disegni in vista esplosa e informazioni relative ai pezzi di ricambio sono consultabili anche sul sito www.bosch-pt.com

Il team di consulenza tecnica Bosch sarà lieto di rispondere alle Vostre domande in merito ai nostri prodotti e accessori. In caso di richieste o di ordinazione di pezzi di ricambio, comunicare sempre il codice prodotto a 10 cifre riportato sulla targhetta di fabbricazione dell'elettro utensile.

Italia

Tel.: (02) 3696 2314

E-Mail: pt.hotlinebosch@it.bosch.com

Per ulteriori indirizzi del servizio assistenza consultare:

www.bosch-pt.com/serviceaddresses

Trasporto

Le batterie al litio contenute sono soggette ai requisiti di legge relativi a merci pericolose. Le batterie possono essere trasportate su strada tramite l'utente senza ulteriori precauzioni.

In caso di spedizione tramite terzi (ad es. per via aerea o tramite spedizioniere), andranno rispettati specifici requisiti relativi d'imballaggio e contrassegnatura. In tale caso, per la preparazione dell'articolo da spedire, andrà consultato uno specialista in merci pericolose.

Inviare le batterie soltanto se la relativa carcassa non è danneggiata. Coprire con nastro adesivo i contatti scoperti ed imballare la batteria in modo che non possa spostarsi nell'imballaggio. Andranno altresì rispettate eventuali ulteriori norme nazionali complementari.

Smaltimento



Avviare ad un riciclaggio rispettoso dell'ambiente elettro utensili, batterie, accessori ed imballaggi non più impiegabili.

Non gettare elettro utensili e batterie/pile tra i rifiuti domestici!

Solo per i Paesi UE:

Conformemente alla direttiva europea 2012/19/UE, gli elettro utensili non più utilizzabili e, in base alla direttiva europea 2006/66/CE, le batterie/le pile difettose o esauste, andranno raccolti separatamente ed avviati ad un riutilizzo rispettoso dell'ambiente.

Batterie/pile:

Per le batterie al litio:

Attenersi alle avvertenze riportate al paragrafo «Trasporto» (vedi «Trasporto», Pagina 57).

Nederlands

Veiligheidsaanwijzingen

Algemene veiligheidsaanwijzingen voor elektrische gereedschappen

WAARSCHUWING Lees alle waarschuwingen, veiligheidsaanwijzingen, afbeeldingen en specificaties die bij dit elektrische gereedschap worden geleverd.

Als de hieronder vermelde aanwijzingen niet worden opgevolgd, kan dit een elektrische schok, brand en/of ernstig letsel tot gevolg hebben.

Bewaar alle waarschuwingen en voorschriften voor toekomstig gebruik.

Het in de waarschuwingen gebruikte begrip elektrisch gereedschap heeft betrekking op elektrische gereedschappen voor gebruik op het stroomnet (met netsnoer) en op elektrische gereedschappen voor gebruik met een accu (zonder netsnoer).

Veiligheid van de werkomgeving

- ▶ **Houd uw werkomgeving schoon en goed verlicht.** Een rommelige of onverlichte werkomgeving kan tot ongevallen leiden.
- ▶ **Werk met het elektrische gereedschap niet in een omgeving met explosiegevaar waarin zich brandbare vloeistoffen, brandbare gassen of brandbaar stof bevinden.** Elektrische gereedschappen veroorzaken vonken die het stof of de dampen tot ontsteking kunnen brengen.
- ▶ **Houd kinderen en andere personen tijdens het gebruik van het elektrische gereedschap uit de buurt.** Wanneer u wordt afgeleid, kunt u de controle over het gereedschap verliezen.

Elektrische veiligheid

- ▶ **De aansluitstekker van het elektrische gereedschap moet in het stopcontact passen. De stekker mag in geen geval worden veranderd. Gebruik geen adapterstekkers in combinatie met gearde elektrische gereedschappen.** Onveranderde stekkers en passende stopcontacten beperken het risico van een elektrische schok.
- ▶ **Voorkom aanraking van het lichaam met gearde oppervlakken, bijvoorbeeld van buizen, verwarmingen, fornuizen en koelkasten.** Er bestaat een verhoogd risico door een elektrische schok wanneer uw lichaam geard is.
- ▶ **Houd het gereedschap uit de buurt van regen en vocht.** Het binnendringen van water in het elektrische gereedschap vergroot het risico van een elektrische schok.
- ▶ **Gebruik de kabel niet voor een verkeerd doel, om het elektrische gereedschap te dragen of op te hangen of om de stekker uit het stopcontact te trekken. Houd de kabel uit de buurt van hitte, olie, scherpe randen of bewegende delen.** Beschadigde of in de war geraakte kabels vergroten het risico van een elektrische schok.
- ▶ **Wanneer u buitenshuis met elektrisch gereedschap werkt, dient u alleen verlengkabels te gebruiken die voor gebruik buitenshuis zijn goedgekeurd.** Het gebruik van een voor gebruik buitenshuis geschikte verlengkabel beperkt het risico van een elektrische schok.
- ▶ **Als het gebruik van het elektrische gereedschap in een vochtige omgeving onvermijdelijk is, dient u een aardlekschakelaar te gebruiken.** Het gebruik van een aardlekschakelaar vermindert het risico van een elektrische schok.

Veiligheid van personen

- ▶ **Wees alert, let goed op wat u doet en ga met verstand te werk bij het gebruik van het elektrische gereedschap. Gebruik geen elektrisch gereedschap, wanneer u moe bent of onder invloed staat van drugs, alcohol of medicijnen.** Een moment van onoplettendheid bij het gebruik van het elektrische gereedschap kan tot ernstige verwondingen leiden.
- ▶ **Draag persoonlijke beschermingsmiddelen. Draag altijd een veiligheidsbril.** Het dragen van persoonlijke beschermingsmiddelen zoals een stofmasker, slipvast werkshoenen, een veiligheidshelm of gehoorbescherming, afhankelijk van de aard en het gebruik van het elektrische gereedschap, vermindert het risico van verwondingen.
- ▶ **Voorkom per ongeluk inschakelen. Controleer dat het elektrische gereedschap uitgeschakeld is, voordat u de stekker in het stopcontact steekt of de accu aansluit en voordat u het gereedschap oppakt of draagt.** Wanneer u bij het dragen van het elektrische gereedschap uw vinger aan de schakelaar hebt of wanneer u het gereedschap ingeschakeld op de stroomvoorziening aansluit, kan dit tot ongevallen leiden.
- ▶ **Verwijder instelgereedschappen of schroefleutels, voordat u het elektrische gereedschap inschakelt.** Een instelgereedschap of sleutel in een draaiend deel van het gereedschap kan tot verwondingen leiden.
- ▶ **Voorkom een onevenwichtige lichaamshouding. Zorg ervoor dat u stevig staat en steeds in evenwicht blijft.** Daardoor kunt u het elektrische gereedschap in onverwachte situaties beter onder controle houden.
- ▶ **Draag geschikte kleding. Draag geen loshangende kleding of sieraden. Houd haren en kleding uit de buurt van bewegende delen.** Loshangende kleding, lange haren en sieraden kunnen door bewegende delen worden meegenomen.
- ▶ **Wanneer stofafzuigings- of stofopvangvoorzieningen kunnen worden gemonteerd, dient u zich ervan te verzekeren dat deze zijn aangesloten en juist worden gebruikt.** Het gebruik van een stofafzuiging beperkt het gevaar door stof.
- ▶ **Ondanks het feit dat u eventueel heel goed vertrouwd bent met het gebruik van gereedschappen, moet u ervoor zorgen dat u niet nonchalant wordt en veiligheidsvoorschriften voor het gereedschap gaat negeren.** Een onoplettende handeling kan binnen een fractie van een seconde ernstig letsel veroorzaken.

Zorgvuldige omgang met en zorgvuldig gebruik van elektrische gereedschappen

- ▶ **Overbelast het elektrische gereedschap niet. Gebruik voor uw werkzaamheden het daarvoor bestemde elektrische gereedschap.** Met het passende elektrische gereedschap werkt u beter en veiliger binnen het aangegeven capaciteitsbereik.
- ▶ **Gebruik geen elektrisch gereedschap waarvan de schakelaar defect is.** Elektrisch gereedschap dat niet

meer kan worden in- of uitgeschakeld, is gevaarlijk en moet worden gerepareerd.

- ▶ **Trek de stekker uit het stopcontact en/of neem de accu (indien uitneembaar) uit het elektrische gereedschap, voordat u het elektrische gereedschap instelt, accessoires wisselt of het elektrische gereedschap opbergt.** Deze voorzorgsmaatregel voorkomt onbedoeld starten van het elektrische gereedschap.
- ▶ **Bewaar niet-gebruikte elektrische gereedschappen buiten bereik van kinderen. Laat het gereedschap niet gebruiken door personen die er niet mee vertrouwd zijn en deze aanwijzingen niet hebben gelezen.** Elektrische gereedschappen zijn gevaarlijk wanneer deze door onervaren personen worden gebruikt.
- ▶ **Pleeg onderhoud aan elektrische gereedschappen en accessoires. Controleer of bewegende delen van het gereedschap correct functioneren en niet vastklemmen en of onderdelen zodanig gebroken of beschadigd zijn dat de werking van het elektrische gereedschap nadelig wordt beïnvloed. Laat deze beschadigde onderdelen vóór gebruik repareren.** Veel ongevallen hebben hun oorzaak in slecht onderhouden elektrische gereedschappen.
- ▶ **Houd snijdende inzetgereedschappen scherp en schoon.** Zorgvuldig onderhouden snijdende inzetgereedschappen met scherpe snijkanten klemmen minder snel vast en zijn gemakkelijker te geleiden.
- ▶ **Gebruik elektrisch gereedschap, accessoires, inzetgereedschappen en dergelijke volgens deze aanwijzingen. Let daarbij op de arbeidsomstandigheden en de uit te voeren werkzaamheden.** Het gebruik van elektrische gereedschappen voor andere dan de voorziene toepassingen kan tot gevaarlijke situaties leiden.
- ▶ **Houd handgrepen en greepvlakken droog, schoon en vrij van olie en vet.** Gladde handgrepen en greepvlakken verhinderen dat het gereedschap in onverwachte situaties veilig kan worden gehanteerd en bediend.

Gebruik en onderhoud van accugereedschappen

- ▶ **Laad accu's alleen op in oplaadapparaten die door de fabrikant worden geadviseerd.** Voor een oplaadapparaat dat voor een bepaald type accu geschikt is, bestaat brandgevaar wanneer het met andere accu's wordt gebruikt.
- ▶ **Gebruik alleen de daarvoor bedoelde accu's in de elektrische gereedschappen.** Het gebruik van andere accu's kan tot verwondingen en brandgevaar leiden.
- ▶ **Voorkom aanraking van de niet-gebruikte accu met paperclips, munten, sleutels, spijkers, schroeven en andere kleine metalen voorwerpen die overbrugging van de contacten kunnen veroorzaken.** Kortsluiting tussen de accucontacten kan brandwonden of brand tot gevolg hebben.
- ▶ **Bij verkeerd gebruik kan vloeistof uit de accu lekken. Voorkom contact daarmee. Spoel bij onvoorzien contact met water af. Wanneer de vloeistof in de ogen komt, dient u bovendien een arts te raadplegen.** Gelek-

te accuvloeistof kan tot huidirritaties en verbrandingen leiden.

- ▶ **Gebruik accu of gereedschap niet, als deze beschadigd of veranderd zijn.** Beschadigde of veranderde accu's kunnen onvoorspelbaar gedrag vertonen, waardoor een brand, explosie of het gevaar van letsel kan ontstaan.
- ▶ **Stel accu of gereedschap niet bloot aan vuur of overmatige temperaturen.** Blootstelling aan vuur of temperaturen boven 130°C kan een explosie veroorzaken.
- ▶ **Volg alle aanwijzingen voor het laden en laad de accu of het gereedschap niet buiten het temperatuurbereik dat in de aanwijzingen is vermeld.** Verkeerd laden of laden bij temperaturen buiten het vastgelegde bereik kan de accu beschadigen en het risico van brand vergroten.

Service

- ▶ **Laat het elektrische gereedschap alleen repareren door gekwalificeerd en vakkundig personeel en alleen met originele vervangingsonderdelen.** Daarmee wordt gewaarborgd dat de veiligheid van het gereedschap in stand blijft.
- ▶ **Voer nooit servicewerkzaamheden aan beschadigde accu's uit.** Service van accu's dient uitsluitend te worden uitgevoerd door de fabrikant of erkende servicewerkplaatsen.

Veiligheidsaanwijzingen voor schroevendraaiers

- ▶ **Houd het elektrische gereedschap vast aan de geïsoleerde handgrepen, wanneer u werkzaamheden verricht waarbij het bevestigingsmiddel in aanraking kan komen met verborgen bedrading.** Als bevestigingsmiddelen een spanningvoerende draad raken, dan kunnen de metalen delen van het elektrische gereedschap onder spanning komen te staan en zou de gebruiker een elektrische schok kunnen krijgen.
- ▶ **Gebruik geschikte detectoren om verborgen elektriciteits-, gas- of waterleidingen op te sporen of raadpleeg het plaatselijke energie- of waterleidingbedrijf.** Contact met elektrische leidingen kan tot brand of een elektrische schok leiden. Beschadiging van een gasleiding kan tot een explosie leiden. Breuk van een waterleiding veroorzaakt materiële schade.
- ▶ **Houd het elektrische gereedschap goed vast.** Bij het vast- en losdraaien van schroeven kunnen gedurende korte tijd grote reactiemomenten optreden.
- ▶ **Zet het werkstuk vast.** Een met spanvoorzieningen of een bankschroef vastgehouden werkstuk wordt beter vastgehouden dan u met uw hand kunt doen.
- ▶ **Wacht tot het elektrische gereedschap tot stilstand is gekomen, voordat u het neerlegt.** Het inzetgereedschap kan vasthaken en dit kan tot het verlies van de controle over het elektrische gereedschap leiden.
- ▶ **Bij beschadiging en verkeerd gebruik van de accu kunnen er dampen vrijkomen. De accu kan branden of exploderen.** Zorg voor de aanvoer van frisse lucht en zoek bij klachten een arts op. De dampen kunnen de luchtwegen irriteren.

- ▶ **Open de accu niet.** Er bestaat gevaar voor kortsluiting.
- ▶ **Door spitse voorwerpen, zoals bijv. spijkers of schroevendraaiers, of door krachtinwerking van buitenaf kan de accu beschadigd worden.** Er kan een interne kortsluiting ontstaan en de accu doen branden, roken, exploderen of oververhitten.
- ▶ **Gebruik de accu alleen in producten van de fabrikant.** Alleen zo wordt de accu tegen gevaarlijke overbelasting beschermd.



Bescherm de accu tegen hitte, bijvoorbeeld ook tegen voortdurend zonlicht, vuur, vuil, water en vocht. Er bestaat gevaar voor explosie en kortsluiting.



- ▶ **Schakel het elektrische gereedschap onmiddellijk uit, wanneer het inzetgereedschap blokkeert. Ben voorbereid op hoge reactiemomenten die een terugslag veroorzaken.** Het inzetgereedschap blokkeert, wanneer het elektrische gereedschap overbelast wordt of in het te bewerken werkstuk kantelt.

⚠ WAARSCHUWING Het stof dat bij polijsten, zagen, schuren, boren en soortgelijke werkzaamheden ontstaat, kan kankerverwekkend of mutageen zijn of de ongeboren vrucht beschadigen.

Enkele stoffen die in dit stof kunnen zitten: lood in loodhoudende verf en lak; kristallijne kiezelzand in baksteen, cement en andere metselwerk; arseen en chromaat in chemisch behandeld hout. Het risico van een aandoening is afhankelijk van de frequentie waarmee u aan deze stoffen bent blootgesteld. Om het risico te verminderen, dient u uitsluitend in goed geventileerde ruimtes met dienovereenkomstige beschermingsmiddelen te werken (bijv. met speciaal geconstrueerde respirators die ook de kleinste stofdeeltjes eruit filteren).

- ▶ **Vermijd abusievelijk inschakelen. Verzeker u ervan dat de aan/uit-schakelaar in de uitgeschakelde stand staat, voordat u een accu plaatst.** Het dragen van het elektrische gereedschap met uw vinger aan de aan/uit-schakelaar of het inzetten van de accu in het ingeschakelde elektrische gereedschap kan tot ongevallen leiden.
- ▶ **Gebruik uitsluitend onbeschadigde, niet versleten inzetgereedschappen.** Defecte inzetgereedschappen kunnen bijvoorbeeld breken en tot verwondingen of materiële schade leiden.
- ▶ **Let er bij het bevestigen van een inzetgereedschap op dat het stevig op de gereedschapopname zit.** Wanneer het inzetgereedschap niet stevig met de gereedschapopname is verbonden, kan het weer losraken en niet meer onder controle worden gehouden.
- ▶ **Ga bij het indraaien van lange schroeven voorzichtig te werk, er bestaat afhankelijk van soort schroef en gebruikt inzetgereedschap het gevaar van wegglijden.** Lange schroeven kunnen vaak niet goed onder controle worden gehouden. Bij het indraaien bestaat het gevaar dat u wegglijdt en zich verwondt.

- ▶ **Let op de ingestelde draairichting, voordat u het elektrische gereedschap inschakelt.** Wanneer u bijvoorbeeld een schroef wilt losdraaien en de draairichting is zodanig ingesteld dat de schroef wordt ingedraaid, dan kan er een heftige ongecontroleerde beweging van het elektrische gereedschap ontstaan.
- ▶ **Gebruik het elektrische gereedschap niet als boormachine.** Elektrische gereedschappen met een uitschakelkoppeling zijn niet geschikt voor boorwerkzaamheden. De koppeling kan automatisch en zonder waarschuwing uitschakelen.

Beschrijving van product en werking



Lees alle veiligheidsaanwijzingen en instructies. Het niet naleven van de veiligheidsaanwijzingen en instructies kan elektrische schokken, brand en/of zware verwondingen veroorzaken.

Neem goed nota van de afbeeldingen in het voorste deel van de gebruiksaanwijzing.

Beoogd gebruik

Het elektrische gereedschap is bestemd voor het indraaien en losdraaien van schroeven, moeren en andere schroefdraadsluitingen met de aangegeven afmetingen en capaciteiten.

Het elektrische gereedschap is uitsluitend geschikt voor gebruik in een industriële omgeving.

Dit elektrische gereedschap is niet geschikt als boormachine.

Afgebeelde componenten

De componenten zijn genummerd zoals op de afbeelding van het elektrische gereedschap op de pagina met afbeeldingen.

- (1) Inzetgereedschap^{a)}
- (2) Gereedschapsofnaam^{a)}
- (3) Haakse schroefkop^{a)}
- (4) Schuif voor draaimomentinstelling
- (5) LED-aanduiding schroefverbindingen
- (6) Accu-oplaadaanduiding
- (7) Accu^{a)}
- (8) Aan/uit-schakelaar
- (9) Draairichtingschakelaar
- (10) Handgreep (geïsoleerd greepvlak)
- (11) Accu-ontgrendelingstoets^{a)}
- (12) Ophangbeugel^{a)}
- (13) Gat voor ophangbeugel
- (14) Sleutelvlak op wartelmoer^{a)}
- (15) Sleutelvlak op flens van haakse schroefkop^{a)}
- (16) Steeksleutel sleutelwijdte 27 mm^{a)}
- (17) Steeksleutel sleutelwijdte 22 mm^{a)}
- (18) Contraoer^{a)}

- (19) Snelspanhouder^{a)}
 (20) Instelgereedschap^{a)}
 (21) Instelschijf

- (22) USB-afdekking

a) Niet elk afgebeeld en beschreven accessoire is standaard bij de levering inbegrepen. Alle accessoires zijn te vinden in ons accessoireprogramma.

Technische gegevens

Industrie-accuschroevendraaier				
ANGLE EXACT		12V-12-400	12V-6-600	12V-3-600
Productnummer		3 602 D96 600	3 602 D96 601	3 602 D96 602
Nominale spanning	V=	12	12	12
Beschermklasse		IP 20	IP 20	IP 20
Gewicht volgens EPTA-Procedure 01:2014 ^{A)}	kg	0,7	0,7	0,7
Accu (niet bij de levering inbegrepen)		Li-ion	Li-ion	Li-ion
Aanbevolen omgevingstemperatuur bij het opladen	°C	0 ... +35	0 ... +35	0 ... +35
Toegestane omgevingstemperatuur tijdens gebruik ^{B)} en bij opslag	°C	-20 ... +50	-20 ... +50	-20 ... +50
Aanbevolen accu's		GBA 12V...	GBA 12V...	GBA 12V...
Aanbevolen oplaadapparaten		GAL 12... GAX 18...	GAL 12... GAX 18...	GAL 12... GAX 18...

Technische gegevens zonder haakse kop

Onbelast toerental n_0 ^{C)}	min ⁻¹	134-670	220-1100	220-1100
Maximaal toerental Power Boost ^{C)D)}	min ⁻¹	910	1450	1450
Max. draaimoment harde/zachte schroefverbinding volgens ISO 5393 ^{C)}	Nm	1,5-6,0	1,0-3,0	0,5-2,0
Maximaal draaimoment ^{C)E)}	Nm	6,5	3,0	2,0
Gewicht volgens EPTA-Procedure 01:2014 ^{A)}	kg	0,9-1,1	0,9-1,1	0,9-1,1

Technische gegevens met 12V haakse kop

Productnummer		0 602 496 020 0 602 496 021	0 602 496 020 0 602 496 021	0 602 496 020 0 602 496 021
Onbelast toerental n_0 ^{C)}	min ⁻¹	74-370	120-600	120-600
Maximaal toerental Power Boost ^{C)D)}	min ⁻¹	500	800	800
Max. draaimoment harde/zachte schroefverbinding volgens ISO 5393 ^{C)}	Nm	3,0-10,0	2,0-6,0	1,0-3,5
Maximaal draaimoment ^{C)E)}	Nm	12,0	6,0	3,5
Gewicht volgens EPTA-Procedure 01:2014 ^{A)}	kg	0,9-1,3	0,9-1,3	0,9-1,3

Technische gegevens 180W haakse kop

Productnummer		0 607 453 617 0 607 453 618 0 607 453 620 0 607 453 630 0 602 496 022	0 607 453 617 0 607 453 618 0 607 453 620 0 607 453 630 0 602 496 022	0 607 453 617 0 607 453 618 0 607 453 620 0 607 453 630 0 602 496 022
Onbelast toerental n_0 ^{C)}	min ⁻¹	95-480	150-780	150-780
Maximaal toerental Power Boost ^{C)D)}	min ⁻¹	650	1040	1040

Industrie-accuschroevendraaier

ANGLE EXACT		12V-12-400	12V-6-600	12V-3-600
Max. draaimoment harde/zachte schroef-verbinding volgens ISO 5393 ^{C)}	Nm	2,5-8,0	1,5-4,5	0,8-2,5
Maximaal draaimoment ^{C)E)}	Nm	9,0	4,5	2,5
Gewicht volgens EPTA-Procedure 01:2014 ^{A)}	kg	1,0-1,4	1,0-1,4	1,0-1,4

A) Afhankelijk van gebruikte accu

B) Beperkt vermogen bij temperaturen <0 °C.

C) Gemeten bij 20-25 °C met accu **GBA 12V 6.0Ah**.

D) Beperkt vermogen bij toerentallen <50%

E) Alleen mogelijk in cyclusmodus: < 5 schroefverbindingen per minuut

	Haakse schroefkop				Adapter			
	■ 1/4"	■ 3/8"	● 1/4" Snelspanhouder 1/4"	■ 3/8" Snelspanhouder 1/4"	● 1/4"	● 1/4"	● 1/4"	
Productnummer	0 607 453 617	0 607 453 620	0 607 453 618	0 607 453 630	0 602 496 020	0 602 496 021	0 602 496 022	
Draaimoment harde/flexibele schroefverbinding volgens VDI 2647 ^{A)}	Nm	20	25	20	20	15	15	20
Aanhaalmoment bij flens	Nm	20	20	20	20	15	15	20
Gewicht volgens EPTA-Procedure 01:2014	kg	0,20	0,20	0,20	0,20	0,15	0,15	0,05

A) De homologatie conform VDI 2647 kan op de homepage www.bosch-professional.com worden gedownload.**Informatie over geluid en trillingen**Geluidsemisiewaarden bepaald conform **EN 62841-2-2**.

Het A-gewogen geluidsdrukniveau van het elektrische gereedschap is typisch lager dan 70 dB(A). Het geluidsniveau bij het werken kan de aangegeven waarden overschrijden.

Draag gehoorbescherming!Totale trillingswaarden a_h (vectorsom van drie richtingen) en onzekerheid K bepaald volgens **EN 62841-2-2**:Vastdraaien van schroeven en moeren van de maximaal toegestane maat: $a_h < 2,5 \text{ m/s}^2$, $K = 1,5 \text{ m/s}^2$

Het in deze gebruiksaanwijzing vermelde trillingsniveau en de geluidsemisiewaarde zijn gemeten met een genormeerde meetmethode en kunnen worden gebruikt om elektrische gereedschappen met elkaar te vergelijken. Ze zijn ook geschikt voor een voorlopige inschatting van de trillings- en geluidsemisie.

Het aangegeven trillingsniveau en de aangegeven geluidsemisiewaarde representeren de voornaamste toepassingen van het elektrische gereedschap. Wanneer het elektrische gereedschap echter wordt gebruikt voor andere toepassingen, met afwijkende inzetgereedschappen of onvoldoende onderhoud, dan kunnen het trillingsniveau en de geluidsemisiewaarde afwijken. Dit kan de trillings- en geluidsemisie gedurende de gehele arbeidsperiode duidelijk verhogen.

Voor een nauwkeurige schatting van de trillings- en geluidsemisies moet ook rekening worden gehouden met de

tijden waarin het gereedschap uitgeschakeld is, of waarin het gereedschap wel loopt, maar niet werkelijk wordt gebruikt. Dit kan de trillings- en geluidsemisies gedurende de gehele arbeidsperiode duidelijk verminderen.

Leg aanvullende veiligheidsmaatregelen ter bescherming van de gebruiker tegen het effect van trillingen vast, zoals: onderhoud van elektrische gereedschappen en inzetgereedschappen, warm houden van de handen, organisatie van het arbeidsproces.

Montage

- **Neem vóór alle werkzaamheden aan het elektrische gereedschap (zoals het uitvoeren van onderhoud of het wisselen van inzetgereedschappen e.d.) en vóór het vervoeren en opbergen altijd de accu uit het elektrische gereedschap.** Bij per ongeluk bedienen van de aan/uit-schakelaar bestaat gevaar voor letsel.

Accu opladen

- **Gebruik alleen de in de technische gegevens vermelde oplaadapparaten.** Alleen deze oplaadapparaten zijn afgestemd op de bij het elektrische gereedschap gebruikte Li-Ion-accu.

Aanwijzing: De accu wordt gedeeltelijk geladen geleverd. De laadtoestand is niet voldoende om de machine te starten. Om de volledige capaciteit van de accu te verkrijgen, laadt u

voor het eerste gebruik de accu volledig in het oplaadapparaat op.

De Li-ion-accu kan op elk moment worden opgeladen zonder de levensduur te verkorten. Een onderbreking van het opladen schaadt de accu niet.

De Li-ion-accu is door de „Electronic Cell Protection (ECP)“ tegen diepontlading beschermd. Als de accu leeg is, wordt het elektrische gereedschap door een veiligheidsschakeling uitgeschakeld. Het inzetgereedschap beweegt niet meer.

► **Druk na het automatisch uitschakelen van het elektrische gereedschap niet meer op de aan/uit-schakelaar.**

De accu kan anders beschadigd worden.

Neem de aanwijzingen met betrekking tot afvalverwijdering in acht.

Accu verwijderen (zie afbeelding A)

Voor het verwijderen van de accu (7) drukt u op de beide ontgrendelingsstoetsen (11) en trekt u de accu naar beneden toe uit het elektrische gereedschap. **Gebruik daarbij geen geweld.**

Accu-oplaadaanduiding (gele LED)

Accu-oplaad-aanduiding	Betekenis
Knipperlicht + geluidssignaal	Accu laden: er zijn nog maar 6–8 schroefverbindingen mogelijk.
Continuïtlicht + geluidssignaal	Capaciteit is niet meer voldoende voor een nieuwe schroefverbinding of het elektrische gereedschap werd overbelast: het elektrische gereedschap kan niet meer ingeschakeld worden. <ul style="list-style-type: none"> – Verwijder de accu en plaats weer een volledig opgeladen accu.
Knipperlicht	Elektrisch gereedschap is oververhit en buiten gebruik: <ul style="list-style-type: none"> – Wacht tot het knipperen na korte tijd automatisch ophoudt, voordat u het elektrische gereedschap opnieuw in gebruik neemt.

Als de accu (7) erin wordt gestoken en op de aan/uitschakelaar (8) wordt gedrukt, laat de accu-oplaadaanduiding de laadtoestand van de accu gedurende 5 seconden zien.

Accu-oplaadaanduiding	Capaciteit
Groen	60–100 %
Geel	30–60 %
Rood	0–30 %

Gebruiks- en opslagomgeving

Het elektrische gereedschap is uitsluitend geschikt voor gebruik in een gesloten ruimte.

Voor een correcte werking moet de toegestane omgevingstemperatuur tussen 0 °C en +45 °C liggen, bij een toegestane relatieve luchtvochtigheid tussen 20 en 95 % vrij van dauwning.

Ophangvoorziening (zie afbeelding B)

Met de ophangbeugel (12) kunt u het elektrische gereedschap aan een ophangvoorziening bevestigen.

- Zet de ophangbeugel (12) op het elektrische gereedschap en laat deze in de openingen (13) vastklikken.

► **Controleer regelmatig de toestand van de ophangbeugel en van de haken in de ophangvoorziening.**

Montage van de 180W haakse kop (zie afbeelding C)

Bij deze haakse industrie-accuschroevendraaiers moet eerst een adapter en een passende haakse schroefkop (zie „Technische gegevens“, Pagina 61) gemonteerd worden.

- Zet de 180W haakse kop op de adapter en draai deze met een steeksleutel (16) op het sleutelvlak van de wartelmoer (14) vast. Houd daarbij met de steeksleutel (17) op het sleutelvlak van de adapter (15) tegen.

► Schroefdraad en flensschroefdraad moeten vetvrij zijn, eveneens moet het juiste draaimoment (zie „Technische gegevens“, Pagina 61) worden toegepast zodat de haakse kop niet los kan laten.

- Draai de contraoer (18) in pijlrichting **a** (linkse schroefdraad) helemaal naar achter.
- Draai nu de adapter in pijlrichting **a** (linkse schroefdraad) helemaal naar achter.

► **Zet het elektrische gereedschap nooit bij de behuizingsschalen vast.**

- Draai de adapter naar rechts terug tot de haakse kop zich in de gewenste positie bevindt, maximaal 360°.

– Zet de adapter in deze positie vast door de contraoer (18) in pijlrichting **c** met een geschikt gereedschap (haaksleutel DIN 1810 vorm B maat 25/28) tegen de adapter te draaien. Draai de contraoer (18) met het juiste aanhaalmoment (zie „Technische gegevens“, Pagina 61) vast. Daarbij moet er met een geschikt gereedschap worden tegengehouden.

► Schroefdraad en flensschroefdraad moeten vetvrij zijn, eveneens moet het juiste draaimoment (zie „Technische gegevens“, Pagina 61) worden toegepast zodat de haakse kop niet los kan laten.

- Houd het elektrische gereedschap met de steeksleutel (17) op het sleutelvlak (15) van de adapter vast.

Montage van de 12V haakse kop (zie afbeelding D)

Bij deze haakse industrie-accuschroevendraaiers moet eerst een passende haakse schroefkop (zie „Technische gegevens“, Pagina 61) gemonteerd worden.

De haakse schroefkop (3) met gereedschapopname (2) is traploos 360° verstelbaar.

- Draai de contraoer (18) in pijlrichting **a** (linkse schroefdraad) helemaal naar achter.

- ▶ **Zet het elektrische gereedschap nooit bij de behuizingsschalen vast.**
- Draai de haakse schroefkop (3) in pijlrichting **d** tot aan de aanslag op de flens. Draai vervolgens in richting **b** terug tot de gewenste werkhoeek is bereikt, echter maximaal één keer 360°.
- Zet de haakse schroefkop (3) in deze positie vast door de contraoer (18) in pijlrichting **c** met een geschikt gereedschap (haaksleutel DIN 1810 vorm B maat 25/28) tegen de haakse schroefkop te draaien. Draai de contraoer (18) met het juiste aanhaalmoment (zie „Technische gegevens“, Pagina 61) vast. Daarbij moet een geschikt gereedschap (haaksleutel DIN 1810 vorm B maat 20/22) in een opening van de haakse kop worden gehaakt en moet deze worden tegengehouden.
- ▶ Schroefdraad en flenschroefdraad moeten vetvrij zijn, eveneens moet het juiste draaimoment (zie „Technische gegevens“, Pagina 61) worden toegepast zodat de haakse kop niet los kan laten.

12V haakse kop verstellen

De haakse schroefkop (3) met gereedschapopname (2) is traploos 360° verstelbaar.

- Draai de contraoer (18) los door een geschikt gereedschap (haaksleutel DIN 1810 vorm B maat 25/28) in een opening van de contraoer te haken en in pijlrichting **a** (linkse schroefdraad) te draaien. Daarbij moet een geschikt gereedschap (haaksleutel DIN 1810 vorm B maat 20/22) in een opening van de haakse kop worden gehaakt en moet deze worden tegengehouden.
- ▶ **Zet het elektrische gereedschap nooit bij de behuizingsschalen vast.**
- Draai de haakse schroefkop (3) in pijlrichting **b** tot de gewenste werkhoeek is bereikt, echter maximaal één keer rond (360°).
- Zet de haakse schroefkop (3) in deze positie vast door de contraoer (18) in pijlrichting **c** tegen de haakse schroefkop te draaien. Draai de contraoer (18) met het juiste aanhaalmoment (zie „Technische gegevens“, Pagina 61) weer vast. Daarbij moet een geschikt gereedschap in een opening van de haakse kop worden gehaakt en deze worden tegengehouden.
- ▶ Schroefdraad en flenschroefdraad moeten vetvrij zijn, eveneens moet het juiste draaimoment (zie „Technische gegevens“, Pagina 61) worden toegepast zodat de haakse kop niet los kan laten.

Elektrisch gereedschap configureren

Met behulp van de software *BOSCH EXACT Configurator* vanaf versie 5.2 en hoger kunnen bij het elektrische gereedschap diverse instellingen (bijv. toerental, schroefstanden, herhalingsbescherming) geconfigureerd worden. Hiervoor moet u het elektrische gereedschap via de USB-aansluiting met de computer verbinden. Gebruik hiervoor een USB-kabel:

- Dubbel afgeschermd

- Max. lengte 1 m

Aanwijzing: Neem hiervoor goed nota van alle veiligheidsaanwijzingen en instructies in de gebruiksaanwijzing van de software.

Inzetgereedschap wisselen bij de schroefkop met buitenvierkant (zie afbeelding E)

Inzetgereedschap bevestigen

- Duw de stift op het vierkant van de gereedschapopname (2) naar binnen, bijv. met behulp van een smalle schroevendraaier, en schuif het inzetgereedschap (1) over het vierkant. Let erop dat de stift in de uitsparing van het inzetgereedschap vastklikt.

Inzetgereedschap verwijderen

- Duw de stift in de uitsparing van het inzetgereedschap (1) naar binnen en trek het inzetgereedschap van de gereedschapopname (2).

Inzetgereedschap wisselen bij de schroefkop met binnenzeskant (zie afbeelding F)

Inzetgereedschap bevestigen

- Steek het inzetgereedschap (1) in het binnenzeskant van de gereedschapopname (2) tot dit merkbaar vastklikt.

Inzetgereedschap verwijderen

- Trek het inzetgereedschap (1) van de gereedschapopname (2), indien nodig met behulp van een tang.

Inzetgereedschap wisselen bij de schroefkop met snelspanhouder (zie afbeelding G)

Inzetgereedschap bevestigen

Gebruik uitsluitend inzetgereedschappen met de juiste bevestigingsschacht (1/4"-zeskant).

- Trek de huls van de snelspanhouder (19) naar voren.
- Steek het inzetgereedschap (1) in de gereedschapopname (2) en laat de snelspanhouder weer los.

Inzetgereedschap verwijderen

- Trek de huls van de snelspanhouder (19) naar voren.
- Verwijder het inzetgereedschap (1) uit de gereedschapopname (2) en laat de snelspanhouder weer los.

Gebruik

Ingebruikname

Wanneer u het elektrische gereedschap wilt starten, moet u eerst de draairichting met de draairichtingschakelaar (9) instellen:

het elektrische gereedschap start alleen, wanneer de draairichtingschakelaar (9) niet in het midden staat (inschakelblokkering).

Draairichting instellen (zie afbeelding H)

- **Rechtsdraaien:** voor het indraaien van schroeven drukt u de draairichtingschakelaar (9) naar links tot tegen de aanslag door.

- **Linksdraaien:** voor het losdraaien of uitdraaien van schroeven drukt u de draairichtingschakelaar **(9)** naar rechts tot aan de aanslag door.

In- en uitschakelen



De schroevendraaiers hebben een van het draaimoment afhankelijke **uitschakelkoppeling** die in het aangegeven bereik ingesteld kan worden. Deze spreekt aan, wanneer het ingestelde draaimoment is bereikt.

- Voor het **inschakelen** van het elektrische gereedschap drukt u de aan/uit-schakelaar **(8)** tot tegen de aanslag.
- Het elektrische gereedschap **schakelt automatisch uit**, zodra het ingestelde draaimoment bereikt is.
- ▶ **Bij voortijdig loslaten van de aan/uit-schakelaar (8) wordt het vooringestelde draaimoment niet bereikt.**

Temperatuurafhankelijke overbelastingsbeveiliging

Bij overbelasting wordt het elektrische gereedschap uitgeschakeld tot het weer in het optimale gebruikstemperatuurbereik is. Laat de aan/uit-schakelaar **(8)** los en schakel het elektrische gereedschap weer in om verder te werken.

Het elektrische gereedschap werkt beneden een toerental van 50 % niet met het optimale rendement. Daardoor wordt eventueel de temperatuuroverbelastingsbeveiliging eerder geactiveerd. Bij problemen met deze instellingen configureert u een uitgaand toerental boven 50 % of verlaagt u het maximaal gebruikte draaimoment.

Aanwijzingen voor werkzaamheden

- ▶ **Plaats het elektrische gereedschap alleen uitgeschakeld op de moer/schroef.** Draaiende inzetgereedschappen kunnen wegglijden.

Draaimoment instellen (zie afbeelding 1)

Het draaimoment is afhankelijk van de veervoorspanning van de uitschakelkoppeling. De uitschakelkoppeling wordt zowel bij het rechts- als linksdraaien geactiveerd bij het bereiken van het ingestelde draaimoment.

Gebruik voor het instellen van het individuele draaimoment uitsluitend het meegeleverde instelgereedschap **(20)**.

- Schuif de afdekking voor de koppeling naar achter.
- Steek het instelgereedschap **(20)** in de kleine uitsparing (instelschijf **(21)**) van de koppeling en draai het instelgereedschap **(20)**.

Draaien naar rechts resulteert in een hoger draaimoment. Draaien naar links resulteert in een lager draaimoment.

- Verwijder het instelgereedschap **(20)**. Schuif de afdekking voor de koppeling tot de opening is afgesloten om de koppeling tegen vervuiling te beschermen.

Aanwijzing: De noodzakelijke instelling is afhankelijk van het soort schroefverbinding en kan het best in een praktische proef bepaald worden. Controleer de proef-schroefverbinding met een draaimomentsleutel.

- ▶ **Stel het draaimoment alleen in het aangegeven capaciteitsbereik in, omdat anders de uitschakelkoppeling niet meer aanspreekt.**
- ▶ **Controleer het draaimoment regelmatig.**

Aanduiding schroefverbindingen (groene/rode LED)

Bij het bereiken van het vooringestelde draaimoment wordt de uitschakelkoppeling geactiveerd. De LED-aanduiding **(5)** brandt groen.

Als het vooringestelde draaimoment niet werd bereikt, dan licht de LED-aanduiding **(5)** rood op en er is een geluidssignaal te horen. De schroefverbinding moet nogmaals worden uitgevoerd.

Herhalingsbescherming

Als bij een schroefverbinding de uitschakelkoppeling werd geactiveerd, dan wordt de motor uitgeschakeld. Opnieuw inschakelen is pas na een pauze van 0,7 seconden mogelijk. Daardoor voorkomt u per ongeluk vaster aandraaien van reeds vastgedraaide schroefverbindingen.

Onderhoud en service

Onderhoud en reiniging

- ▶ **Neem vóór alle werkzaamheden aan het elektrische gereedschap (zoals het uitvoeren van onderhoud of het wisselen van inzetgereedschappen e.d.) en vóór het vervoeren en opbergen altijd de accu uit het elektrische gereedschap.** Bij per ongeluk bedienen van de aan/uit-schakelaar bestaat gevaar voor letsel.
- ▶ **Houd het elektrische gereedschap en de ventilatieopeningen altijd schoon om goed en veilig te werken.**
- ▶ **Het elektrische gereedschap is als industrieel gereedschap onderhoudsvrij ontworpen.**

Klantenservice en gebruiksadvies

Onze klantenservice beantwoordt uw vragen over reparatie en onderhoud van uw product en over vervangingsonderdelen. Explosietekeningen en informatie over vervangingsonderdelen vindt u ook op: www.bosch-pt.com

Het Bosch-gebruiksadviesteam helpt u graag bij vragen over onze producten en accessoires.

Vermeld bij vragen en bestellingen van vervangingsonderdelen altijd het uit tien cijfers bestaande productnummer volgens het typeplaatje van het product.

Nederland

Tel.: (076) 579 54 54

Fax: (076) 579 54 94

E-mail: gereedschappen@nl.bosch.com

Meer serviceadressen vindt u onder:

www.bosch-pt.com/serviceaddresses

Vervoer

Op de meegeleverde Li-Ion-accu's zijn de eisen voor het vervoer van gevaarlijke stoffen van toepassing. De accu's kunnen door de gebruiker zonder verdere voorwaarden over de weg vervoerd worden.

Bij de verzending door derden (bijv. luchtvervoer of expeditiebedrijf) moeten bijzondere eisen ten aanzien van verpakking en markering in acht genomen worden. In deze gevallen

moet bij de voorbereiding van de verzending een deskundige voor gevaarlijke stoffen geraadpleegd worden.

Verzend accu's alleen, wanneer de behuizing onbeschadigd is. Plak blootliggende contacten af en verpak de accu zodanig dat deze niet in de verpakking beweegt. Neem ook eventuele overige nationale voorschriften in acht.

Afvalverwijdering



Elektrische gereedschappen, accu's, accessoires en verpakkingen moeten op een voor het milieu verantwoorde wijze gerecycled worden.



Gooi elektrische gereedschappen, accu's en batterijen niet bij het huisvuil.

Alleen voor landen van de EU:

Volgens de Europese richtlijn 2012/19/EU moeten niet meer bruikbare elektrische gereedschappen en volgens de Europese richtlijn 2006/66/EG moeten defecte of verbruikte accu's/batterijen apart worden ingezameld en op een voor het milieu verantwoorde wijze worden gerecycled.

Accu's/batterijen:

Li-Ion:

Lees de aanwijzingen in het gedeelte Vervoer en neem deze in acht (zie „Vervoer“, Pagina 65).

Dansk

Sikkerhedsinstrukser

Generelle sikkerhedsanvisninger for el-værktøj

⚠ ADVARSEL Læs alle sikkerhedsadvarsler, instruktioner, illustrationer og specifikationer, som følger med el-værktøjet. I tilfælde af manglende overholdelse af anvisningerne nedenfor er der risiko for elektrisk stød, brand og/eller alvorlige personskader.

Opbevar alle sikkerhedsinstrukser og anvisninger til senere brug.

Betegnelsen "el-værktøj" i advarslerne refererer til dit (ledningforbundne) el-værktøj tilsluttet lysnettet eller til batteridrevet (ledningfrit) el-værktøj.

Sikkerhed på arbejdspladsen

- ▶ **Hold arbejdsområdet rent og godt oplyst.** Rodede eller mørke områder kan medføre ulykker.
- ▶ **Brug ikke el-værktøjet i eksplosionsfarlige omgivelser, hvor der findes brændbare væsker, gasser eller støv.** El-værktøj kan slå gnister, der kan antænde støv eller dampe.
- ▶ **Sørg for, at andre personer og ikke mindst børn holdes væk fra arbejdsområdet, når el-værktøjet er i**

brug. Hvis man distraheres, kan man miste kontrollen over maskinen.

Elektrisk sikkerhed

- ▶ **El-værktøjets stik skal passe til kontakten. Stikket må under ingen omstændigheder ændres. Brug ikke adapterstik sammen med jordforbundet el-værktøj.** Uændrede stik, der passer til kontakterne, nedsætter risikoen for elektrisk stød.
- ▶ **Undgå kropskontakt med jordforbundne overflader som f. eks. rør, radiatorer, komfurer og køleskabe.** Hvis din krop er jordforbundet, øges risikoen for elektrisk stød.
- ▶ **El-værktøj må ikke udsættes for regn eller fugt.** Indtrængen af vand i el-værktøj øger risikoen for elektrisk stød.
- ▶ **Brug ikke ledningen til formål, den ikke er beregnet til. Du må aldrig bære el-værktøjet i ledningen, hænge el-værktøjet op i ledningen eller rykke i ledningen for at trække stikket ud af kontakten. Beskyt ledningen mod varme, olie, skarpe kanter eller maskindele, der er i bevægelse.** Beskadigede eller indviklede ledninger øger risikoen for elektrisk stød.
- ▶ **Hvis el-værktøjet benyttes i det fri, må der kun benyttes en forlængerledning, der er egnet til udendørs brug.** Brug af forlængerledning til udendørs brug nedsætter risikoen for elektrisk stød.
- ▶ **Hvis det ikke kan undgås at bruge el-værktøjet i fugtige omgivelser, skal der bruges et HFI-relæ.** Brug af et HFI-relæ reducerer risikoen for at få elektrisk stød.

Personlig sikkerhed

- ▶ **Det er vigtigt at være opmærksom og holde øje med, hvad man laver, og bruge el-værktøjet fornuftigt. Brug ikke el-værktøj, hvis du er træt, har indtaget alkohol eller er påvirket af medikamenter eller euforiserende stoffer.** Få sekunders uopmærksomhed ved brug af el-værktøjet kan føre til alvorlige personskader.
- ▶ **Brug personligt beskyttelsesudstyr. Brug altid beskyttelsesbriller.** Brug af sikkerhedsudstyr som f. eks. støvmaske, skridsikert fodtøj, beskyttelseshjelm eller høreværn afhængig af maskintype og anvendelse nedsætter risikoen for personskader.
- ▶ **Undgå utilsigtet igangsætning. Kontrollér, at el-værktøjet er slukket, før du tilslutter det til strømtilførslen og/eller batteriet, løfter eller bærer det.** Undgå at bære el-værktøjet med fingeren på afbryderen og sørg for, at el-værktøjet ikke er tændt, når det slutes til nettet, da dette øger risikoen for personskader.
- ▶ **Gør det til en vane altid at fjerne indstillingsværktøj eller skruenøgle, før el-værktøjet startes.** Hvis et stykke værktøj eller en nøgle sidder i en roterende maskindel, er der risiko for personskader.
- ▶ **Undgå en unormal legemsposition. Sørg for at stå sikkert, mens der arbejdes, og kom ikke ud af balance.** Dermed har du bedre muligheder for at kontrollere el-værktøjet, hvis der skulle opstå uventede situationer.

- ▶ **Brug egnet arbejdstøj. Undgå løse beklædningsgenstande eller smykker. Hold hår og tøj væk fra dele, der bevæger sig.** Dele, der er i bevægelse, kan gribe fat i løstsiddende tøj, smykker eller langt hår.
- ▶ **Hvis støvudsugnings- og opsamlingsudstyr kan monteres, er det vigtigt, at dette tilsluttes og benyttes korrekt.** Brug af en støvopsugning kan reducere støvmængden og dermed den fare, der er forbundet med støv.
- ▶ **Selvom du kender værktøjet godt og er vant til at bruge det, skal du alligevel være opmærksom og overholde sikkerhedsanvisningerne.** Et øjeblik uopmærksomhed kan medføre alvorlige personskader.

Omhyggelig omgang med og brug af el-værktøj

- ▶ **Undgå overbelastning af el-værktøjet. Brug altid el-værktøj, der er beregnet til det stykke arbejde, der skal udføres.** Med det passende el-værktøj arbejder man bedst og mest sikkert inden for det angivne effektområde.
- ▶ **Brug ikke el-værktøj, hvis afbryderen er defekt.** El-værktøj, der ikke kan startes eller stoppes, er farligt og skal repareres.
- ▶ **Træk stikket ud af stikkontakten og/eller fjern batteriet, hvis det kan tages af, før el-værktøjet justeres, før skift af tilbehørsdele og før el-værktøjet lægges til opbevaring.** Disse sikkerhedsforanstaltninger forhindrer utilsigtet start af el-værktøjet.
- ▶ **Opbevar ubenyttet el-værktøj uden for børns rækkevidde. Lad aldrig personer, der ikke er fortrolige med el-værktøjet eller ikke har gennemlæst disse instrukser, benytte el-værktøjet.** El-værktøj er farligt, hvis det benyttes af ukyndige personer.
- ▶ **Vedligehold el-værktøj og tilbehørsdele. Kontroller, om bevægelige maskindele fungerer korrekt og ikke sidder fast, og om delene er brækket eller beskadiget, således at el-værktøjets funktion påvirkes. Få beskadigede dele repareret, inden el-værktøjet tages i brug.** Mange uheld skyldes dårligt vedligeholdt el-værktøj.
- ▶ **Sørg for, at skæreværktøjer er skarpe og rene.** Omhyggeligt vedligeholdt skæreværktøjer med skarpe skærekanter sætter sig ikke så hurtigt fast og er nemmere at føre.
- ▶ **Brug el-værktøj, tilhører, indsatsværktøj osv. iht. disse instrukser. Tag hensyn til arbejdsforholdene og det arbejde, der skal udføres.** Anvendelse af el-værktøjet til formål, som ligger uden for det fastsatte anvendelsesområde, kan føre til farlige situationer.
- ▶ **Hold håndtag og gribeblader tørre, rene og fri for olie og smørefedt.** Hvis håndtag og gribeblader er glatte, kan værktøjet ikke håndteres og styres sikkert, hvis der sker noget uventet.

Omhyggelig omgang med og brug af akku-værktøj

- ▶ **Oplad kun batterier i ladeapparater, der er anbefalet af producenten.** Et ladeapparat, der er egnet til en bestemt type batterier, må ikke benyttes med andre batterier – brandfare.

- ▶ **Brug kun batterier, der er beregnet til el-værktøjet.** Brug af andre batterier øger risikoen for personskader og er forbundet med brandfare.
- ▶ **Batterier, der ikke benyttes, må ikke komme i berøring med metaldele såsom kontorclips, mønter, nøgler, søm, skruer eller andre små metalgenstande, da disse kan kortslutte kontakterne.** En kortslutning mellem batteri-kontakterne øger risikoen for personskader i form af forbrændinger.
- ▶ **Hvis batteriet anvendes forkert, kan der slippe væske ud af batteriet - undgå kontakt. Hvis det alligevel skulle ske, skylles med vand. Søg læge, hvis væsken kommer i øjnene.** Batterivæske kan give hudirritation eller forbrændinger.
- ▶ **Brug ikke batterier eller værktøj, som er beskadiget eller modificeret.** Beskadigede eller modificerede batterier kan reagere uforudsigeligt og forårsage brand, eksplosion eller fare for personskade.
- ▶ **Batterier eller værktøj må ikke udsættes for ild eller meget høje temperaturer.** Ild eller temperaturer over 130 °C kan medføre eksplosion.
- ▶ **Følg alle instruktioner for opladning. Batteriet må ikke oplades ved temperaturer uden for det område, der er angivet i instruktionerne.** Forkert opladning eller opladning ved temperaturer uden for det angivne område kan medføre skader på batteriet og forøge brandfaren.

Service

- ▶ **Sørg for, at el-værktøj kun repareres af kvalificerede fagfolk og at der kun benyttes originale reservedele.** Dermed sikres størst mulig maskinsikkerhed.
- ▶ **Beskadigede batterier må aldrig repareres.** Reparation af batterier må kun udføres af producenten eller autoriserede reparatører.

Sikkerhedshenvisninger til skruemaskine

- ▶ **Hold fast om el-værktøjets isolerede gribeblader, når du udfører arbejde, hvor befæstelseselementet kan komme i kontakt med skjulte kabler.** Hvis befæstelseselementet kommer i kontakt med en "strømførende" ledning, kan blottede metaldele på el-værktøjet blive "strømførende", og der er risiko for elektrisk stød for brugeren.
- ▶ **Anvend egnede søgeinstrumenter til at finde frem til skjulte forsyningsledninger, eller kontakt det lokale forsyningselskab.** Kontakt med elektriske ledninger kan føre til brand og elektrisk stød. Beskadigelse af en gasledning kan føre til eksplosion. Beskadigelse af en vandledning kan føre til materiel skade.
- ▶ **Hold godt fast om el-værktøjet.** Der kan opstå høje kortvarige reaktionsmomenter under spænding og løsning af skruer.
- ▶ **Fastgør emnet.** Et emne holdes bedre fast med spændeanordninger eller skruestik end med hånden.
- ▶ **Vent, til el-værktøjet står helt stille, før du lægger det fra dig.** Indsatsværktøjet kan sætte sig i klemme, hvilket kan medføre, at man taber kontrollen over el-værktøjet.

- **Beskadiges akkuen, eller bruges den forkert, kan der sive dampe ud. Akkuen kan antændes eller eksplodere.** Tilføj frisk luft, og søg læge, hvis du føler dig utilpas. Dampene kan irritere luftvejene.
- **Åbn ikke akkuen.** Fare for kortslutning.
- **Akkuen kan blive beskadiget af spidse genstande som f.eks. søm eller skruetrækkere eller ydre kraftpåvirkning.** Der kan opstå indvendig kortslutning, så akkuen kan antændes, ryge, eksplodere eller overophedes.
- **Brug kun akkuen i producentens produkter.** Kun på denne måde beskyttes akkuen mod farlig overbelastning.



Beskyt akkuen mod varme (f.eks. også mod varige solstråler, brand, snavs, vand og fugtighed). Der er risiko for eksplosion og kortslutning.



- **Sluk straks for el-værktøjet, hvis indsatsværktøjet blokerer. Vær forberedt på store reaktionsmomenter, der forårsager et tilbageslag.** Indsatsværktøjet blokerer, hvis el-værktøjet overbelastes, eller hvis det sætter sig fast i emnet, der skal bearbejdes.

⚠ ADVARSEL Støv, der dannes ved smergling, savning, slibning, boring og lignende aktiviteter, kan virke kræftfremkaldende, foster-skadende eller mutagent. Dette støv indeholder f.eks. følgende stoffer:

Bly i blyholdig maling og lak, kiseljord i teglsten, cement og fra andet murerarbejde, arsen og kromat i kemisk behandlet træ. Risikoen for sygdom afhænger af, hvor ofte du udsættes for disse stoffer. For at begrænse faren bør du kun arbejde i godt ventilerede rum med det nødvendige beskyttelsesudstyr (f.eks. med specielt konstruerede åndedrætsværn, der også filtrerer de mindste støvpartikler fra).

- **Undgå en utilsigtet start. Sørg for, at tænd/sluk-kontakten er slået fra, før du isætter en akku.** Hvis du bærer el-værktøjet med din finger på tænd/sluk-kontakten eller isætter en akku i det tændte el-værktøj, udsætter du dig for en ulykkesrisiko.
- **Brug kun fejlfri indsatsværktøjer, der ikke er slidt.** Defekte indsatsværktøjer kan f.eks. knække og forårsage kvæstelser og materielle skader.
- **Sørg ved isætning af et indsatsværktøj for, at det sidder fast på værktøjsholderen.** Hvis indsatsværktøjet ikke er fast forbundet med værktøjsholderen, kan det løsne sig igen og ikke længere kontrolleres.
- **Vær forsigtig ved iskruning af lange skruer, da de kan glide eller smutte, afhængigt af skruetype og anvendt indsatsværktøj.** Det er ofte svært at kontrollere lange skruer, som kan glide/smutte ved iskruning, hvorved du risikerer at komme til skade.
- **Vær opmærksom på den indstillede drejeretning, før du tænder el-værktøjet.** Hvis du f.eks. vil løse en skrue, og drejeretningen er indstillet, så skruen i stedet skrues ind, kan dette forårsage en heftig og ukontrolleret bevægelse af el-værktøjet.

- **Brug ikke el-værktøjet som boremaskine.** El-værktøj med frakoblingsanordning er ikke egnet til boring. Koblingen kan slå fra automatisk og uden advarsel.

Produkt- og ydelsesbeskrivelse



Læs alle sikkerhedsinstrukser og anvisninger. Overholdes sikkerhedsinstrukserne og anvisningerne ikke, er der risiko for elektrisk stød, brand og/eller alvorlige kvæstelser.

Vær opmærksom på alle illustrationer i den forreste del af betjeningsvejledningen.

Beregnet anvendelse

El-værktøjet er beregnet til iskruning og løsnelse af skruer, møtrikker og andre gevindtilslutninger i det angivne dimensions- og ydelsesområde.

El-værktøjet er kun egnet til industriel anvendelse.

El-værktøjet er ikke egnet som boremaskine.

Illustrerede komponenter

Nummereringen af de illustrerede komponenter refererer til illustrationen af el-værktøjet på illustrationssiden.

- (1) Indsatsværktøj^{a)}
- (2) Værktøjsholder^{a)}
- (3) Vinkelskruehoved^{a)}
- (4) Skyder til forvalg af drejningsmoment
- (5) LED-visning forskruninger
- (6) Akku-ladetilstandsindikator
- (7) Akku^{a)}
- (8) Tænd/sluk-knap
- (9) Retningsomsifter
- (10) Håndgreb (isoleret grebsflade)
- (11) Akku-udløserknap^{a)}
- (12) Ophængsbøjle^{a)}
- (13) Huller til ophængsbøjle
- (14) Nøgleflade på omløbermøtrik^{a)}
- (15) Nøgleflade på vinkelhovedflange^{a)}
- (16) Gaffelnøgle nøglevidde 27 mm^{a)}
- (17) Gaffelnøgle nøglevidde 22 mm^{a)}
- (18) Kontramøtrik^{a)}
- (19) Hurtigskiftepatron^{a)}
- (20) Indstillingsværktøj^{a)}
- (21) Indstillingskive
- (22) USB-afdækning

a) **Tilbehør, som er illustreret og beskrevet i betjeningsvejledningen, er ikke indeholdt i leveringen. Det fuldstændige tilbehør findes i vores tilbehørsprogram.**

Tekniske data

Industriel akku-skruemaskine				
ANGLE EXACT		12V-12-400	12V-6-600	12V-3-600
Varenummer		3 602 D96 600	3 602 D96 601	3 602 D96 602
Nominel spænding	V=	12	12	12
Kapslingsklasse		IP 20	IP 20	IP 20
Vægt iht. EPTA-Procedure 01:2014 ^{A)}	kg	0,7	0,7	0,7
Akku (medfølger ikke)		Lithium-ion	Lithium-ion	Lithium-ion
Anbefalet omgivelsestemperatur ved opladning	°C	0 ... +35	0 ... +35	0 ... +35
Tilladt omgivelsestemperatur ved drift ^{B)} og ved opbevaring	°C	-20 ... +50	-20 ... +50	-20 ... +50
Anbefalede akkuer		GBA 12V...	GBA 12V...	GBA 12V...
Anbefalede ladere		GAL 12... GAX 18...	GAL 12... GAX 18...	GAL 12... GAX 18...
Tekniske data uden vinkelhoved				
Omdrejningstal, ubelastet n_0 ^{C)}	o/min	134–670	220–1100	220–1100
Maks. omdrejningstal Power Boost ^{C)D)}	o/min	910	1450	1450
Maks. drejningsmoment, hård/blød skrueopgave iht. ISO 5393 ^{C)}	Nm	1,5–6,0	1,0–3,0	0,5–2,0
Maks. drejningsmoment ^{C)E)}	Nm	6,5	3,0	2,0
Vægt iht. EPTA-Procedure 01:2014 ^{A)}	kg	0,9–1,1	0,9–1,1	0,9–1,1
Tekniske data med 12 V-vinkelhoved				
Varenummer		0 602 496 020 0 602 496 021	0 602 496 020 0 602 496 021	0 602 496 020 0 602 496 021
Omdrejningstal, ubelastet n_0 ^{C)}	o/min	74–370	120–600	120–600
Maks. omdrejningstal Power Boost ^{C)D)}	o/min	500	800	800
Maks. drejningsmoment, hård/blød skrueopgave iht. ISO 5393 ^{C)}	Nm	3,0–10,0	2,0–6,0	1,0–3,5
Maks. drejningsmoment ^{C)E)}	Nm	12,0	6,0	3,5
Vægt iht. EPTA-Procedure 01:2014 ^{A)}	kg	0,9–1,3	0,9–1,3	0,9–1,3
Tekniske data 180 W-vinkelhoved				
Varenummer		0 607 453 617 0 607 453 618 0 607 453 620 0 607 453 630 0 602 496 022	0 607 453 617 0 607 453 618 0 607 453 620 0 607 453 630 0 602 496 022	0 607 453 617 0 607 453 618 0 607 453 620 0 607 453 630 0 602 496 022
Omdrejningstal, ubelastet n_0 ^{C)}	o/min	95–480	150–780	150–780
Maks. omdrejningstal Power Boost ^{C)D)}	o/min	650	1040	1040
Maks. drejningsmoment, hård/blød skrueopgave iht. ISO 5393 ^{C)}	Nm	2,5–8,0	1,5–4,5	0,8–2,5
Maks. drejningsmoment ^{C)E)}	Nm	9,0	4,5	2,5

Industriel akku-skruemaskine

ANGLE EXACT 12V-12-400 12V-6-600 12V-3-600

Vægt iht. EPTA-Procedure 01:2014 ^{A)}	kg	1,0-1,4	1,0-1,4	1,0-1,4
--	----	---------	---------	---------

- A) Afhængigt af den anvendte akku
 B) Begrænset ydelse ved temperaturer <0 °C.
 C) Målt ved 20-25 °C med akku **GBA 12V 6.0Ah**.
 D) begrænset ydelse ved omdrejningstal <50 %
 E) Kun mulighed for cyklusdrift: < 5 forskruninger pr. minut

Varenummer	Vinkelskruehoved						Adapter	
	■ 1/4"	■ 3/8"	○ 1/4"	SWF ○ 1/4"	■ 3/8"	SWF ○ 1/4"		
	0 607 453 617	0 607 453 620	0 607 453 618	0 607 453 630	0 602 496 020	0 602 496 021	0 602 496 022	
Drejningsmoment hård/blød skrueopgave iht. VDI 2647 ^{A)}	Nm 20	25	20	20	15	15	20	
Tilspændingsmoment på flange	Nm 20	20	20	20	15	15	20	
Vægt iht. EPTA-Procedure 01:2014	kg 0,20	0,20	0,20	0,20	0,15	0,15	0,05	

A) Homologationen iht. VDI 2647 kan hentes på hjemmesiden www.bosch-professional.com.

Støj-/vibrationsinformation

Støjemissionsværdier fundet iht. **EN 62841-2-2**.

Værktøjets A-vurderede lydtrykniveau er typisk mindre end 70 dB(A). Støjniveauet ved arbejde kan overskride de angivne værdier. **Brug høreværn!**

Vibrationer samlet værdi a_h (vektorsum af tre retninger) og usikkerhed K fundet iht. **EN 62841-2-2**:

Tilspænding af skruer og møtrikker med en maks. tilladt størrelse: $a_h < 2,5 \text{ m/s}^2$, $K = 1,5 \text{ m/s}^2$

Det svingningsniveau og støjemissionsniveau, der fremgår af anvisningerne, er målt iht. en standardiseret måleværdi og kan anvendes til sammenligning af elværktøj med hinanden. De er også egnede til en foreløbig vurdering af svingnings- og støjemissionen.

Det angivne svingnings- og støjemissionsniveau repræsenterer de væsentlige anvendelser af elværktøjet. Hvis elværktøjet dog anvendes til andre formål, med afvigende indsatsværktøj eller utilstrækkelig vedligeholdelse, kan svingnings- og støjemissionsniveauet afvige. Dette kan føre til en betydelig forøgelse af svingnings- og støjemissionen i hele arbejdstidsrummet.

Til en nøjagtig vurdering af svingnings- og støjemissionen bør der også tages højde for de tider, i hvilke værktøjet er slukket eller godt nok kører, men rent faktisk ikke anvendes. Dette kan føre til en betydelig reduktion af svingnings- og støjemissionsniveauet i hele arbejdstidsrummet.

Fastlæg ekstra sikkerhedsforanstaltninger til beskyttelse af brugeren mod svingningers virkning som f.eks.: Vedligeholdelse af elværktøj og indsatsværktøj, holde hænder varme, organisation af arbejdsforløb.

Montering

- ▶ **Tag altid akkuen ud af el-værktøjet, før der arbejdes på el-værktøjet (f.eks. vedligeholdelse, værktøjsskift osv.) samt før det transporteres og lægges til opbevaring.** Uilsigtet aktivering af start-stop-kontakten er forbundet med kvæstelsesfare.

Opladning af akku

- ▶ **Brug kun de ladeaggregater, der fremgår af de tekniske data.** Kun disse ladeaggregater er afstemt i forhold til den lithium-ion-akku, der bruges på dit el-værktøj.

Bemærk! Akkuen leveres delvis opladet. Ladestanden er ikke tilstrækkelig til at starte enheden. For at sikre at akkuen fungerer optimalt, skal du lade den helt op, før du tager den i brug første gang.

Li-ion-batteriet kan oplades til enhver tid, uden at levetiden forkortes. En afbrydelse af opladningen beskadiger ikke batteriet.

Lithium-ion-akkuen er beskyttet mod dybafledning ved hjælp af Electronic Cell Protection (ECP). Er akkuen afladet, slukkes el-værktøjet med en beskyttelseskontakt: Indsatsværktøjet bevæger sig ikke mere.

- ▶ **Tryk ikke videre på start-stop-kontakten efter automatisk slukning af el-værktøjet.** Batteriet kan blive beskadiget.

Læs og overhold henvisningerne mht. bortskaffelse.

Udtagning af akku (se billede A)

Akkuen (7) tages ud ved at trykke på de to udløserknapper (11) og trække akkuen nedad og ud af el-værktøjet. **Undgå brug af vold.**

Akku-ladetilstandsindikator (gul lysdiode)

Akku-ladetilstandsindikator	Betydning
Blinklys + akustisk signal	Opladning af akku: Der kan stadig udføres 6-8 forskruninger.
Konstant lys + akustisk signal	Der er ikke kapacitet til en ny forskruning, eller el-værktøjet er overbelastet: El-værktøjet kan ikke mere tændes. <ul style="list-style-type: none"> – Tag akkuen ud, og isæt en fuldt opladet akku.
Blinklys	El-værktøjet er overophedet og ude af drift: <ul style="list-style-type: none"> – Vent, til blinklyset automatisk stopper efter kort tid, før du igen tager el-værktøjet i brug.

Når du isætter akkuen (7) og trykker på tænd/sluk-knappen (8), viser akku-ladetilstandsindikatoren akkuens ladetilstand i 5 sekunder.

Akku-ladetilstandsindikator	Kapacitet
Grøn	60–100 %
Gul	30–60 %
Rød	0–30 %

Drifts- og opbevaringsforhold

El-værktøjet må udelukkende bruges på et lukket anvendelsessted.

For at sikre en fejlfri drift skal el-værktøjets tilladte omgivelsestemperatur ligge mellem 0 og +45 °C, ved en tilladt relativ luftfugtighed mellem 20 og 95 % fri for tildugning.

Ophængningsanordning (se billede B)

Med ophængningsbøjlen (12) kan du fastgøre el-værktøjet på en ophængningsanordning.

- Sæt ophængningsbøjlen (12) på el-værktøjet, og lad den gå i indgreb i hullerne (13).

► **Kontrollér regelmæssigt, at ophængningsbøjlen og kroge i ophængningsanordningen er i en forsvarlig tilstand.**

Montering af 180 W-vinkelhoved (se billede C)

Ved disse industrielle akku-vinkelskruemaskiner skal der først monteres en adapter og et passende vinkelskruehoved (se "Tekniske data", Side 69).

- Sæt 180 W-vinkelhovedet på adapteren, og spænd med en gaffelnøgle (16) på nøglefladen til omløbermøtrikken (14). Brug i den forbindelse gaffelnøglen (17) an mod nøglefladen til adapteren (15).
- Gevind og flangegevind skal være fri for fedt, og det korrekte drejningsmoment (se "Tekniske data", Side 69) skal anendes, så vinkelhovedet ikke kan løsnes.
- Drej kontramøtrikken (18) helt bagud i pilens retning a (venstregevind).

- Drej adapteren helt bagud i pilens retning a (venstregevind).

► **Fastspænd aldrig el-værktøjet på husskålene.**

- Drej adapteren tilbage mod højre, indtil vinkelhovedet befinder sig i den ønskede position, maks. 360°.
- Fastgør adapteren i denne position ved at dreje kontramøtrikken (18) i pilens retning c mod adapteren med et egnet værktøj (tapnøgle iht. DIN 1810 form B str. 25/28). Spænd kontramøtrikken (18) med det korrekte tilspændingsmoment (se "Tekniske data", Side 69). Hold imod med et egnet værktøj.
- Gevind og flangegevind skal være fri for fedt, og det korrekte drejningsmoment (se "Tekniske data", Side 69) skal anendes, så vinkelhovedet ikke kan løsnes.
- Hold el-værktøjet fast med gaffelnøglen (17) på adapterens nøgleflade (15).

Montering af 12 V-vinkelhovedet (se billede D)

Ved disse industrielle akku-vinkelskruemaskiner skal der først monteres et passende vinkelskruehoved (se "Tekniske data", Side 69).

Vinkelskruehovedet (3) med værktøjsholder (2) kan indstilles trinløst med 360°.

- Drej kontramøtrikken (18) helt bagud i pilens retning a (venstregevind).
- **Fastspænd aldrig el-værktøjet på husskålene.**
- Drej vinkelskruehovedet (3) i pilens retning d til anslag på flangen. Drej i den forbindelse tilbage i retningen b, indtil den ønskede arbejdsvinkel er nået, dog maks. 360° én gang.
- Fastgør vinkelskruehovedet (3) i denne position ved at dreje kontramøtrikken (18) i pilens retning c mod vinkelskruehovedet med et egnet værktøj (tapnøgle iht. DIN 1810 form B str. 25/28). Spænd kontramøtrikken (18) med det korrekte tilspændingsmoment (se "Tekniske data", Side 69). I den forbindelse skal du anbringe et egnet værktøj (tapnøgle iht. DIN 1810 form B str. 20/22) i en åbning i vinkelhovedet og holde imod.
- Gevind og flangegevind skal være fri for fedt, og det korrekte drejningsmoment (se "Tekniske data", Side 69) skal anendes, så vinkelhovedet ikke kan løsnes.

Indstilling af 12 V-vinkelhovedet

Vinkelskruehovedet (3) med værktøjsholder (2) kan indstilles trinløst med 360°.

- Løsn kontramøtrikken (18) ved at anbringe et egnet værktøj (tapnøgle iht. DIN 1810 form B str. 25/28) i en åbning i kontramøtrikken, og drej i pilens retning a (venstregevind). I den forbindelse skal du anbringe et egnet værktøj (tapnøgle iht. DIN 1810 form B str. 20/22) i en åbning i vinkelhovedet og holde imod.
- **Fastspænd aldrig el-værktøjet på husskålene.**
- Drej vinkelskruehovedet (3) i pilens retning b, til den ønskede arbejdsvinkel er nået, dog højst en gang med 360°.
- Fikser vinkelskruehovedet (3) i denne position ved at skrue kontramøtrikken (18) i pilens retning c mod vinkel-

skruhovedet. Spænd kontramøtrikken **(18)** med det korrekte tilspændingsmoment (se "Tekniske data", Side 69). I den forbindelse skal du anbringe et egnet værktøj i en åbning i vinkelhovedet og holde imod.

- Gevind og flangegevind skal være fri for fedt, og det korrekte drejningsmoment (se "Tekniske data", Side 69) skal anendes, så vinkelhovedet ikke kan løsnes.

Konfigurering af el-værktøj

Ved hjælp af softwaren *BOSCH EXACT Configurator* fra version 5.2 eller nyere kan forskellige indstillinger (f.eks. omdrejningstal, skruetrin, gentagelsesbeskyttelse) konfigureres på el-værktøjet. Hertil skal el-værktøjet forbindes med pc'en via USB-interfacet. Brug i den forbindelse et USB-kabel:

USB 2.0 type A/Micro-USB 2.0 type B

- Dobbelt-skærmet
- Maks. længde 1 m

Bemærk: Vær i den forbindelse opmærksom på alle sikkerhedsanvisninger og anvisninger i software-vejledningen.

Værktøjsskift ved skruhoved med udvendig firkant (se billede E)

Isætning af indsatsværktøj

- Tryk stiften på værktøjsholderens **(2)** firkant indad, f.eks. ved hjælp af en smal skruetrækker, og skub indsatsværktøjet **(1)** over firkanten. Sørg for, at stiften går i indgreb i indsatsværktøjets udsparring.

Udtagning af indsatsværktøj

- Tryk stiften i indsatsværktøjets **(1)** udsparring indad, og træk indsatsværktøjet af værktøjsholderen **(2)**.

Værktøjsskift ved skruhoved med indvendig sekskant (se billede F)

Isætning af indsatsværktøj

- Stik indsatsværktøjet **(1)** ind i værktøjsholderens **(2)** indvendige sekskant, til det går mærkbart i indgreb.

Udtagning af indsatsværktøj

- Træk indsatsværktøjet **(1)** af værktøjsholderen **(2)**, om nødvendigt ved hjælp af en tang.

Værktøjsskift ved skruhoved med hurtigskiftepatron (se billede G)

Isætning af indsatsværktøj

Brug kun indsatsværktøjer med passende indstiksende (1/4"-sekskant).

- Træk muffen på hurtigskiftepatronen **(19)** fremad.
- Sæt indsatsværktøjet **(1)** i værktøjsholderen **(2)**, og slip hurtigskiftepatronen igen.

Udtagning af indsatsværktøj

- Træk muffen på hurtigskiftepatronen **(19)** fremad.
- Tag indsatsværktøjet **(1)** ud af værktøjsholderen **(2)**, og slip hurtigskiftepatronen igen.

Brug

Ibrugtagning

Når du vil starte el-værktøjet, bør du først indstille drejeretningen med retningsomskifteren **(9)**:

El-værktøjet starter kun, når retningsomskifteren **(9)** ikke står i midten (kontaktspærre).

Indstilling af drejeretning (se billede H)

- **Højreløb:** Ved boring og iskruning af skruer skal du skubbe drejeretningsomskifteren **(9)** til venstre til anslag.
- **Venstreløb:** Ved løsnelse eller udskrining af skruer skal du skubbe retningsomskifteren **(9)** mod højre til anslag.

Tænd/sluk



Skruemaskinerne har en momentafhængig **frakoblingsanordning**, som kan indstilles i det angivne område. Den aktiveres, når det indstillede drejningsmoment er nået.

- For at **tænde** el-værktøjet skal du trykke på tænd/sluk-kontakten **(8)** indtil anslaget.
- El-værktøjet **slukkes automatisk**, så snart det indstillede drejningsmoment er nået.

- Hvis **tænd/sluk-kontakten (8)** slippes for tidligt, **nåes det forindstillede drejningsmoment ikke.**

Temperaturafhængig overbelastningsbeskyttelse

I tilfælde af overbelastning slukker el-værktøjet, indtil den optimale driftstemperatur er opnået. Slip tænd/sluk-knappen **(8)**, og tænd el-værktøjet igen for at fortsætte arbejdet.

El-værktøjet drives ikke med optimal virkning, hvis omdrejningstallet er under 50 %. Derfor aktiveres temperaturoverbelastningsbeskyttelsen under visse omstændigheder hurtigere. Hvis der er problemer med indstillingerne, kan du konfigurere et udgangsomdrejningstal på mere end 50 % eller reducere det maksimalt anvendte drejningsmoment.

Arbejdsvejledning

- **Sæt kun el-værktøjet på møtrikken/skruen i slukket tilstand.** Roterende indsatsværktøjer kan skride.

Indstilling af drejningsmoment (se billede I)

Drejningsmomentet afhænger af frakoblingsanordningens fjederforspænding. Frakoblingsanordningen udløses både ved højre- og venstreløb, når det indstillede drejningsmoment er nået.

Brug kun det medfølgende indstillingsværktøj **(20)** til at indstille det individuelle drejningsmoment.

- Skub afdækningen til koblingen bagud.
- Sæt indstillingsværktøjet **(20)** ind i den lille udbøjning (indstillingskiven **(21)**) i koblingen, og drej indstillingsværktøjet **(20)**.

Drejning med uret medfører et højere drejningsmoment, og drejning mod uret medfører et lavere drejningsmoment.

- Tag indstillingsværktøjet **(20)** ud. Skub afdækningen til koblingen, indtil åbningen er lukket, så koblingen beskyttes mod snavs.

Bemærk: Den nødvendige indstilling afhænger af skrueforbindelsens type og kan bedst bestemmes i et praktisk forsøg. Kontrollér en prøveskrueforbindelse med en momentnøgle.

► **Indstil kun drejningsmomentet i det angivne ydelsesområde, da frakoblingsanordningen ellers ikke længere aktiveres.**

► **Kontrollér drejningsmomentet regelmæssigt.**

Visning af forskrninger (grøn/rød lysdiode)

Når det forindstillede drejningsmoment er nået, udløses frakoblingsanordningen. LED-visningen (5) lyser grønt.

Hvis det forindstillede drejningsmoment ikke er nået, begynder LED-visningen (5) at lyse rødt, og der høres et akustisk signal. Forskrningen skal udføres en gang til.

Gentagelsesbeskyttelse

Når frakoblingsanordningen udløses ved en forskrning, udkobles motoren. En genindkobling er først mulig efter 0,7 sekunders pause. Derved undgår du en utilsigtet efterspænding af forskrninger, der allerede er tilspændt.

Vedligeholdelse og service

Vedligeholdelse og rengøring

- **Tag altid akkuen ud af el-værktøjet, før der arbejdes på el-værktøjet (f.eks. vedligeholdelse, værktøjskift osv.) samt før det transporteres og lægges til opbevaring.** Utilsigtet aktivering af start-stop-kontakten er forbundet med kvæstelsesfare.
- **El-værktøj og el-værktøjets ventilationsåbninger skal altid holdes rene for at sikre et godt og sikkert arbejde.**
- **El-værktøjet er konstrueret som et vedligeholdelsesfrit industriværktøj.**

Kundeservice og anvendelsesrådgivning

Kundeservice besvarer dine spørgsmål vedr. reparation og vedligeholdelse af dit produkt samt reservedele. Eksplosionsstegninger og oplysninger om reservedele finder du også på: www.bosch-pt.com

Bosch-anvendelsesrådgivningsteamet hjælper dig gerne, hvis du har spørgsmål til produkter og tilbehørsdele.

Produktets 10-cifrede typenummer (se typeskilt) skal altid angives ved forespørgsler og bestilling af reservedele.

Dansk

Bosch Service Center

Telegrafvej 3

2750 Ballerup

På www.bosch-pt.dk kan der online bestilles reservedele eller oprettes en reparations ordre.

Tlf. Service Center: 44898855

Fax: 44898755

E-Mail: vaerktoej@dk.bosch.com

Du finder adresser til andre værksteder på:

www.bosch-pt.com/serviceaddresses

Transport

De indeholdte Li-Ion-akkuer overholder bestemmelserne om farligt gods. Akkuerne kan transporteres af brugeren på offentlig vej uden yderligere pålæg.

Ved forsendelse gennem tredjemand (f.eks.: lufttransport eller spedition) skal særlige krav vedr. emballage og mærkning overholdes. Her skal man kontakte en færegodsekspert, før forsendelsesstykket forberedes.

Send kun akkuer, hvis huset er ubeskadiget. Tilklæb åbne kontakter, og indpak akkuen på en sådan måde, at den ikke kan bevæge sig i emballagen. Følg venligst også eventuelle, videreførende, nationale forskrifter.

Bortskaffelse



El-værktøj, akku, tilbehør og emballage skal genbruges på en miljøvenlig måde.



Smid ikke el-værktøj og akkuer/batterier ud sammen med det almindelige husholdningsaffald!

Gælder kun i EU-lande:

Iht. det europæiske direktiv 2012/19/EU skal kasseret el-værktøj og iht. det europæiske direktiv 2006/66/EF skal defekte eller opbrugte akkuer/batterier indsamles separat og genbruges iht. gældende miljøforskrifter.

Akkuer/batterier:

Li-Ion:

Vær opmærksom på anvisningerne i afsnittet "Transport" (se "Transport", Side 73).

Svensk

Säkerhetsanvisningar

Allmänna säkerhetsanvisningar för elverktyg

⚠ VARNING Läs alla säkerhetsvarningar, instruktioner och specifikationer som tillhandahålls med detta elverktyg. Fel som uppstår till följd av att instruktionerna nedan inte följts kan orsaka elstöt, brand och/eller allvarliga personsador.

Förvara alla varningar och anvisningar för framtida bruk.

Begreppet Elverktyg hänför sig till nätdrivna elverktyg (med nätsladd) och till batteridrivna elverktyg (sladdlösa).

Arbetsplats säkerhet

- **Håll ditt arbetsområde rent och väl upplyst.** Ostädade och mörka areor ökar olycksrisken.
- **Använd inte elverktyget i explosionsfarliga omgivelningar när det t.ex. finns brännbara vätskor,**

gaser eller damm. Elverktøygen alstrar gnistor som kan antända dammet eller gaserna.

- ▶ **Håll under arbetet med elverktøygen barn och obehöriga personer på betryggande avstånd.** Om du störs av obehöriga personer kan du förlora kontrollen över elverktøygen.

Elektrisk säkerhet

- ▶ **Elverktøygets stickpropp måste passa till vägguttaget. Stickproppen får absolut inte förändras. Använd inte adapterkontakter tillsammans med skyddsjordade elverktøy.** Oförändrade stickproppar och passande vägguttag reducerar risken för elstöt.
- ▶ **Undvik kroppskontakt med jordade ytor som t. ex. rör, värmeelement, spisar och kylskåp.** Det finns en större risk för elstöt om din kropp är jordad.
- ▶ **Skydda elverktøy mot regn och väta.** Tränger vatten in i ett elverktøy ökar risken för elstöt.
- ▶ **Missbruka inte nätsladden. Använd inte nätsladden för att bära eller hänga upp elverktøyget och inte heller för att dra stickproppen ur vägguttaget.** Skadade eller tilltrasslade ledningar ökar risken för elstöt.
- ▶ **När du arbetar med ett elverktøy utomhus använd endast förlängningssladdar som är avsedda för utomhusbruk.** Om en lämplig förlängningssladd för utomhusbruk används minskar risken för elstöt.
- ▶ **Använd ett felströmsskydd om det inte är möjligt att undvika att elverktøyget används i fuktig miljö.** Felströmsskyddet minskar risken för elstöt.

Personsäkerhet

- ▶ **Var uppmärksam, kontrollera vad du gör och använd elverktøyget med förnuft. Använd inte ett elverktøy när du är trött eller om du är påverkad av droger, alkohol eller mediciner.** Under användning av elverktøy kan även en kort uppmärksamhet leda till allvarliga kroppsskador.
- ▶ **Använd personlig skyddsutrustning. Använd alltid skyddsglasögon.** Användning av personlig skyddsutrustning, som t. ex. dammfiltermask, halkfria säkerhetsskor, skyddshjälm och hörselskydd, som är anpassade för användningsområdet, reducerar risken för kroppsskada.
- ▶ **Undvik oavsiktlig igångsättning. Kontrollera att elverktøyget är frånkopplat innan du ansluter stickproppen till vägguttaget och/eller ansluter/tar bort batteriet, tar upp eller bär elverktøyget.** Om du bär elverktøyget med fingret på strömställaren eller ansluter påkopplat elverktøy till nätströmmen kan olycka uppstå.
- ▶ **Ta bort alla inställningsverktøy och skruvnycklar innan du startar elverktøyget.** Ett verktyg eller en nyckel i en roterande komponent kan medföra kroppsskada.
- ▶ **Undvik onormala kroppsställningar. Se till att du alltid står stadigt och håller balansen.** I detta fall kan du lättare kontrollera elverktøyget i oväntade situationer.
- ▶ **Bär lämpliga arbetskläder. Bär inte löst hängande kläder eller smycken. Håll håret och kläderna borta**

från rörliga delar. Löst hängande kläder, långt hår och smycken kan dras in av roterande delar.


- ▶ **När elverktøy används med dammsugnings- och uppsamlingsutrustning, se till att dessa är rätt monterade och används på korrekt sätt.** Användning av dammsugning minskar de risker damm orsakar.
- ▶ **Låt inte vanan att ofta använda verktygen göra att du blir slarvig och ignorerar verktygets säkerhetsprinciper.** En vårdslös åtgärd kan leda till allvarlig personskada inom bråkdelen av en sekund.


Korrekt användning och hantering av elverktøy

- ▶ **Överbelasta inte elverktøyget. Använd rätt elverktøy för det jobb du tänker göra.** Med ett lämpligt elverktøy kan du arbeta bättre och säkrare inom angivet effektområde.
- ▶ **Ett elverktøy med defekt strömställare får inte längre användas.** Ett elverktøy som inte kan kopplas in eller ur är farligt och måste repareras.
- ▶ **Dra stickproppen ur vägguttaget och/eller ta bort batteriet, om det kan tas ut ur elverktøyget, innan inställningar utförs, tillbehörsdelar byts ut eller elverktøyget lagras.** Denna skyddsåtgärd förhindrar oavsiktlig inkoppling av elverktøyget.
- ▶ **Förvara elverktøygen oåtkomliga för barn. Låt elverktøyget inte användas av personer som inte är förtrogna med dess användning eller inte läst denna anvisning.** Elverktøygen är farliga om de används av oerfarna personer.
- ▶ **Underhåll elverktøy och tillbehör omsorgsfullt. Kontrollera att rörliga komponenter fungerar felfritt och inte kärvar, att komponenter inte brustit eller skadats och kontrollera orsaker som kan leda till att elverktøygets funktioner påverkas menligt. Låt skadade delar repareras innan elverktøyget tas i bruk.** Många olyckor orsakas av dåligt skötta elverktøy.
- ▶ **Håll skärverktygen skarpa och rena.** Omsorgsfullt skötta skärverktyg med skarpa egg kommer inte så lätt i kläm och går lättare att styra.
- ▶ **Använd elverktøyget, tillbehör, insatsverktyg osv. enligt dessa anvisningar. Ta hänsyn till arbetsvillkoren och arbetsmomenten.** Om elverktøyget används på ett sätt som det inte är avsett för kan farliga situationer uppstå.
- ▶ **Håll handtag och greppytor torra, rena och fria från olja och fett.** Hala handtag och greppytor ger ingen säker hantering och kontroll över verktyget i oväntade situationer.

Omsorgsfull hantering och användning av sladdlösa elverktøy

- ▶ **Ladda batterierna endast i de laddare som tillverkaren rekommenderat.** Om en laddare som är avsedd för en viss typ av batterier används för andra batterityper finns risk för brand.

- ▶ **Använd endast batterier som är avsedda för aktuellt elverktyg.** Används andra batterier finns risk för kroppsskada och brand.
 - ▶ **Håll gem, mynt, nycklar, spikar, skruvar och andra små metallföremål på avstånd från reservbatterier för att undvika en bygling av kontakterna.** En kortslutning av batteriets kontakter kan leda till brännskador eller brand.
 - ▶ **Om batteriet används på fel sätt finns risk för att vätska rinner ur batteriet. Undvik kontakt med vätskan. Vid oavsiktlig kontakt spola med vatten. Om vätska kommer i kontakt med ögonen uppsök dessutom läkare.** Batterivätskan kan medföra hudirritation och brännskada.
 - ▶ **Använd inte batteriet eller verktyg som är skadade eller modifierade.** Skadade eller modifierade batterier kan bete sig oväntat vilket leder till brand, explosion eller risk för personskador.
 - ▶ **Exponera inte ett batteri eller verktyg för brand eller hög temperatur.** Exponering för brand eller temperaturer över 130 °C kan leda till explosion.
 - ▶ **Följ alla laddningsinstruktioner och ladda inte batteriet eller verktyget utanför det temperaturomfång som specificeras i instruktionerna.** En olämplig laddning eller en laddning vid en temperatur som ligger utanför det specificerade området kan skada batteriet och öka brandrisken.
- Service**
- ▶ **Låt endast kvalificerad fackpersonal reparera elverktyget och endast med originalreservdelar.** Detta garanterar att elverktygets säkerhet upprätthålls.
 - ▶ **Utför aldrig service på skadade batterier.** Service på batterier får endast utföras av tillverkaren eller auktoriserade tjänsteleverantörer.
- Säkerhetsanvisningar för skruvdragare**
- ▶ **Håll elverktyget i de isolerade gripytorna när du utför ett arbete där skärtilbehören kan komma i kontakt med dolda kablar.** Vid kontakt med en strömförande ledning kan oskyddade metalldelar på verktyget som är strömförande ge operatören en elektrisk stöt.
 - ▶ **Använd lämpliga detektorer för att lokalisera dolda försörjningsledningar eller konsultera det lokala eldistributionsbolaget.** Kontakt med elledningar kan orsaka brand och elstöt. En skadad gasledning kan leda till explosion. Borring i vattenledning kan förorsaka saksador.
 - ▶ **Håll i elverktyget väl.** Vid åtdragning eller lossning av skruvar kan höga reaktionsmoment uppstå under korta ögonblick.
 - ▶ **Säkra arbetsstycket.** Ett arbetsstycke som är fastspänt i en uppspanningsanordning eller ett skruvstycke hålls säkrare än med handen.
 - ▶ **Vänta tills elverktyget stannat helt innan du lägger bort det.** Insatsverktyget kan haka upp sig och leda till att du kan förlora kontrollen över elverktyget.
- ▶ **Vid skador och felaktig användning av batteriet kan ångor träda ut. Batteriet kan börja brinna eller explodera.** Tillför friskluft och kontakta läkare vid besvär. Ångorna kan leda till irritation i andningsvägarna.
 - ▶ **Öppna inte batteriet.** Detta kan leda till kortslutning.
 - ▶ **Batteriet kan skadas av vassa föremål som t.ex. spikar eller skruvmejslar eller på grund av yttre påverkan.** En intern kortslutning kan uppstå och rök, explosion eller överhettning kan förekomma hos batteriet.
 - ▶ **Använd endast batteriet i produkter från tillverkaren.** Detta skyddar batteriet mot farlig överbelastning.
- 

Skydda batteriet mot hög värme som t. ex. längre solbestrålning, eld, smuts, vatten och fukt. Explosions- och kortslutningsrisk.
- 

▶ **Om insatsverktyget låser i arbetsstycket, slå från elverktyget. Var beredda på stora reaktionsmoment, som förorsakar ett backslag.** Insatsverktyget låser i arbetsstycket när elverktyget överbelastas eller när det fastnar i arbetsstycket.
- ⚠ VARNING** **Dammet som uppstår vid smärgling, sågning, slipning, borrar och liknande kan vara cancerframkallande, teratogent eller genförändrande.** Några av de ämnen som ingår i dessa damm är:
- Bly i blyhaltiga färger och lacker; kiseldioxidglas i tegel, cement och andra murverk; arsenik och kromater i kemiskt behandlat trä. Sjukdomsrisken beror på hur ofta du utsätts för dessa ämnen. För att reducera risken, arbeta endast i välventilerade utrymmen med lämplig skyddsutrustning (t.ex. med särskilda munskydd som filtrerar ut även de minsta dammpartiklar).
- ▶ **Undvik oavsiktlig påslagning. Kontrollera att strömbrytaren befinner sig i avstängt läge innan du sätter i ett batteri.** Om elverktyget blir buret med ett finger på strömbrytaren eller om batteriet sätts in i ett påslaget elverktyg kan det leda till olyckor.
 - ▶ **Använd endast felfria insatsverktyg utan slitage.** Defekta insatsverktyg kan exempelvis gå av och leda till personskador och materiella skador.
 - ▶ **Kontrollera efter insättning att insatsverktyget sitter stadigt i verktygsfästet.** Om insatsverktyget inte är stadigt kopplat till verktygsfästet kan det lossna och röra sig okontrollerat.
 - ▶ **Var försiktig vid indragning av längre skruvar, risk för glidning beroende på skruvtyp och det insatsverktyg som används.** Långa skruvar är svårare att kontrollera och fara för att de glider och orsakar skador föreligger.
 - ▶ **Kontrollera inställd rotationsriktning innan du startar elverktyget.** Om du till exempel vill lossa en skruv och rotationsriktningen är inställd så att skruven skruvas in kan det leda till okontrollerade rörelser hos elverktyget.
 - ▶ **Använd inte elverktyget som bormaskin.** Elverktyg med avstängningskoppling är inte avsedd för borrar. Kopplingen kan stängas av automatiskt och utan förvarning.

Produkt- och prestandabeskrivning



Läs igenom alla säkerhetsanvisningar och instruktioner. Fel som uppstår till följd av att säkerhetsinstruktionerna och anvisningarna inte följts kan orsaka elstöt, brand och/eller allvarliga personskador.

Beakta bilden i den främre delen av bruksanvisningen.

Ändamålsenlig användning

Elverkytet är avsett för in- och utdragning av skruvar, muttrar och andra gängor inom angivet mått- och effektområde.

Elverkytet är endast avsett för industriell användning.

Elverkytet är inte lämpligt för användning som bormaskin.

Illustrerade komponenter

Numreringen av komponenterna hänvisar till illustration av elverkytet på grafiksida.

- (1) Insatsverktyg^{a)}
- (2) Verktygsfäste^{a)}
- (3) Vinkelskruvhuvud^{a)}
- (4) Reglage för vridmomentsförval

- (5) LED-indikering skruvanslutning
- (6) Indikering batteristatus
- (7) Batteri^{a)}
- (8) På-/av-strömbrytare
- (9) Riktningsskopplare
- (10) Handtag (isolerad greppyta)
- (11) Batteri-upplåsningsknapp^{a)}
- (12) Upphångningsbygel^{a)}
- (13) Hål för upphångningsbygel
- (14) Nyckeltag på kupolmuttern^{a)}
- (15) Nyckeltag på vinkelhuvudets fläns^{a)}
- (16) U-nyckel nyckelvidd 27 mm^{a)}
- (17) U-nyckel nyckelvidd 22 mm^{a)}
- (18) Kontramutter^{a)}
- (19) Snabbchuck^{a)}
- (20) Justeringsverktyg^{a)}
- (21) Justeringsskiva
- (22) USB-skydd

a) I bruksanvisningen avbildad och beskrivet tillbehör ingår inte i standardleveransen. I vårt tillbehörsprogram beskrivs allt tillbehör som finns.

Tekniska data

Sladdlös industri-skruvdragare				
ANGLE EXACT		12V-12-400	12V-6-600	12V-3-600
Artikelnummer		3 602 D96 600	3 602 D96 601	3 602 D96 602
Märkspänning	V=	12	12	12
Skyddsklass		IP 20	IP 20	IP 20
Vikt enligt EPTA-Procedure 01:2014 ^{A)}	kg	0,7	0,7	0,7
Batteri (ingår inte i leveransomfattningen)		Li-jon	Li-jon	Li-jon
Rekommenderad omgivningstemperatur vid laddning	°C	0 ... +35	0 ... +35	0 ... +35
Tillåten omgivningstemperatur vid drift ^{B)} och vid lagring	°C	-20 ... +50	-20 ... +50	-20 ... +50
Rekommenderade batterier		GBA 12V...	GBA 12V...	GBA 12V...
Rekommenderade laddare		GAL 12... GAX 18...	GAL 12... GAX 18...	GAL 12... GAX 18...

Tekniska data utan vinkelhuvud

Obelastat varvtal n_0 ^{C)}	v/min	134–670	220–1100	220–1100
Max. varvtal Power Boost ^{C)D)}	v/min	910	1450	1450
Max. vridmoment hård/mjuk skruvdragning enligt ISO 5393 ^{C)}	Nm	1,5–6,0	1,0–3,0	0,5–2,0
Max. vridmoment ^{C)E)}	Nm	6,5	3,0	2,0
Vikt enligt EPTA-Procedure 01:2014 ^{A)}	kg	0,9–1,1	0,9–1,1	0,9–1,1

Tekniska data med 12 V-vinkelhuvud

Artikelnummer		0 602 496 020	0 602 496 020	0 602 496 020
---------------	--	----------------------	----------------------	----------------------

Sladdlös industri-skruvdragare

ANGLE EXACT		12V-12-400	12V-6-600	12V-3-600
		0 602 496 021	0 602 496 021	0 602 496 021
Obelastat varvtal n_0 ^{C)}	v/min	74–370	120–600	120–600
Max. varvtal Power Boost ^{C)D)}	v/min	500	800	800
Max. vridmoment hård/mjuk skruvdragning enligt ISO 5393 ^{C)}	Nm	3,0–10,0	2,0–6,0	1,0–3,5
Max. vridmoment ^{C)E)}	Nm	12,0	6,0	3,5
Vikt enligt EPTA-Procedure 01:2014 ^{A)}	kg	0,9–1,3	0,9–1,3	0,9–1,3

Teknisk information 180 W-vinkelhuvud

Artikelnummer		0 607 453 617	0 607 453 617	0 607 453 617
		0 607 453 618	0 607 453 618	0 607 453 618
		0 607 453 620	0 607 453 620	0 607 453 620
		0 607 453 630	0 607 453 630	0 607 453 630
		0 602 496 022	0 602 496 022	0 602 496 022
Obelastat varvtal n_0 ^{C)}	v/min	95–480	150–780	150–780
Max. varvtal Power Boost ^{C)D)}	v/min	650	1040	1040
Max. vridmoment hård/mjuk skruvdragning enligt ISO 5393 ^{C)}	Nm	2,5–8,0	1,5–4,5	0,8–2,5
Max. vridmoment ^{C)E)}	Nm	9,0	4,5	2,5
Vikt enligt EPTA-Procedure 01:2014 ^{A)}	kg	1,0–1,4	1,0–1,4	1,0–1,4

A) Beroende på använt batteri

B) Begränsad effekt vid temperaturer <0 °C

C) Uppmätt vid 20–25 °C med batteri **GBA 12V 6.0Ah**.

D) Begränsad effekt vid varvtal < 50 %

E) Endast möjligt i cykeldrift: < 5 skruvdragningar per minut

		Vinkelskruvhuvud				Adapter		
		■ 1/4"	■ 3/8"	● 1/4" Snabbchuck ● 1/4"	■ 3/8" Snabbchuck ● 1/4"	■ 3/8" Snabbchuck ● 1/4"	■ 3/8" Snabbchuck ● 1/4"	■ 3/8" Snabbchuck ● 1/4"
Artikelnummer		0 607 453 617	0 607 453 620	0 607 453 618	0 607 453 630	0 602 496 020	0 602 496 021	0 602 496 022
Vridmoment hård/mjuk skruvdragning enligt VDI 2647 ^{A)}	Nm	20	25	20	20	15	15	20
Åtdragningsmoment på fläns	Nm	20	20	20	20	15	15	20
Vikt enligt EPTA-Procedure 01:2014	kg	0,20	0,20	0,20	0,20	0,15	0,15	0,05

A) Godkännande enligt VDI 2647 kan laddas ner från webbsidan www.bosch-professional.com.**Buller-/vibrationsdata**Bullernivåvärde beräknat enligt **EN 62841-2-2**.Den A-klassade bullernivån för verktyget är i normalfall mindre än 70 dB(A). Bullernivån vid arbetet kan överskrida angivna värden. **Bär hörselskydd!**Totala vibrationsvärden a_h (vektorsumma för tre riktningar) och osäkerhet K fastställd motsvarande **EN 62841-2-2**:Åtdragning av skruvar och muttrar. Maximalt tillåten storlek: $a_h < 2,5 \text{ m/s}^2$, $K = 1,5 \text{ m/s}^2$

Den vibrationsnivå och det bullervärde som anges i dessa anvisningar har uppmätts enligt en mätmetod som normerats och kan användas för att jämföra elverktyg med varandra. Mätmetoden är även lämplig för preliminär bedömning av vibrations- och bullernivån.

Den angivna vibrations- och bullernivån representerar den huvudsakliga användningen av elverktyget. Om däremot elverktyget används för andra ändamål, med andra insatsverktyg eller inte underhållits ordentligt kan vibrations- och bullernivån avvika. Då kan vibrations- och bullernivån under arbetsperioden öka betydligt under hela arbetstiden. För en exakt bedömning av vibrations- och bullernivån bör även de tider beaktas när elverktyget är avstängt eller är igång, men inte används. Detta reducerar vibrations- och bullerbelastningen för den totala arbetsperioden betydligt. Bestäm extra säkerhetsåtgärder för att skydda operatören mot vibrationernas inverkan t. ex.: underhåll av elverktyget och insatsverktygen, att hålla händerna varma, organisation av arbetsförloppen.

Montage

- **Ta bort batteriet ur elverktyget innan åtgärder utförs på elverktyget (t.ex. underhåll, verktygsbyte) samt före transport och lagring.** Om strömställaren Till/Från oavsiktligt påverkas finns risk för personskada.

Batteriets laddning

- **Använd endast de laddare som anges i tekniska data.** Endast denna typ av laddare är anpassad till det litiumjonbatteri som används i elverktyget.

Observera: batteriet levereras delvis laddat. Batterinivån är inte tillräcklig för att starta verktyget. För full effekt ska batteriet laddas upp i laddaren innan första användningen. Litiumjonbatteriet kan när som helst laddas upp eftersom detta inte påverkar livslängden. Batteriet skadas inte om laddning avbryts.

Litiumjonbatteriet är skyddat mot djupurladdning genom Electronic Cell Protection (ECP). Vid urladdat batteri kopplar skyddskopplingen från elverktyget – insatsverktyget roterar inte längre.

- **Undvik att trycka på strömställaren Till/Från efter en automatisk fränkoppling av elverktyget.** Batteriet kan skadas.

Beakta anvisningarna för avfallshantering.

Ta ut batteri (se bild A)

Ta ut batteriet (7) genom att trycka på de båda upplåsningsknapparna (11) och dra sedan batteriet neråt ur elverktyget. **Bruka inte våld.**

Indikering batteristatus (gul LED)

Indikering batteristatus	Betydelse
Blinkande lampa + akustisk signal	Ladda batteriet: Endast ytterligare 6–8 skruvdragningar möjliga.
Fast ljus + akustisk signal	Kapaciteten är inte tillräcklig för en ny skruvdragnings eller elverktyget har överbelastats: Elverktyget kan inte längre startas.

Indikering batteristatus	Betydelse
	– Ta ut batteriet och sätt in ett fulladdat batteri.
Blinkande ljus	Elverktyget är överhettat och har stängts av: – Vänta tills blinkningen slocknar automatiskt efter kort tid innan du startar elverktyget igen.

Vid isättning av batteriet (7) och ett tryck på på-/avströmbrytaren (8) visar indikeringen för batteristatus batteriets laddningsnivå i 5 sekunder.

Indikering batteristatus	Kapacitet
Grön	60–100 %
Gul	30–60 %
Röd	0–30 %

Drifts- och förvaringsvillkor

Elverktyget är endast avsett för drift i stängda utrymmen.

För felfri drift ska tillåten omgivningstemperatur ligga mellan 0 °C och +45 °C, vid en tillåten relativ luftfuktighet mellan 20 och 95 % fritt från kondensering.

Upphängningsanordning (se bild B)

Med upphängningsbygel (12) kan elverktyget hängas upp i en upphängningsanordning.

- Lägg upp upphängningsbygel (12) på elverktyget och låt bygel snäppa fast i hålen (13).

- **Kontrollera regelbundet upphängningsbygelns och krokens tillstånd.**

Montering av 180 W-vinkelhuvud (se bild C)

För dessa sladdlösa industri-vinkelskruvdragare måste först en adapter och passande vinkelskruvhuvud (se „Tekniska data“, Sidan 76) monteras.

- Sätt 180 W-vinkelhuvudet på adaptern och dra åt den med en U-nyckel (16) på kupolmutterns nyckelyta (14). Håll emot med U-nyckeln (17) på adapterns (15) nyckelyta.

- Gänga och flänsgänga måste vara fettfria, och rätt vridmoment (se „Tekniska data“, Sidan 76) måste användas för att vinkelhuvudet inte ska kunna lossna.

- Skruva kontramuttern (18) i pilens riktning **a** (vänstergängad) helt bakåt.
- Skruva nu adaptern i pilens riktning **a** (vänstergängad) helt bakåt.

- **Spänn aldrig elverktyget på höljets delar.**

- Skruva tillbaka adaptern åt höger tills vinkelhuvudet befinner sig i önskad position, max. 360°.
- Fixera adaptern i denna position genom att skruva kontramuttern (18) i pilens riktning **c** med lämpligt verktyg (haknyckel DIN 1810 form B storlek 25/28) mot adaptern. Dra åt kontramuttern (18) med rätt åtdragningsmoment (se „Tekniska data“, Sidan 76). Håll emot med lämpligt verktyg.

- ▶ Gänga och flänsgänga måste vara fettfria, och rätt vridmoment (se „Tekniska data“, Sidan 76) måste användas för att vinkelhuvudet inte ska kunna lossna.
- Håll fast elverket med U-nykkeln (17) på nyckelytan (15) på adaptern.

Montering av 12 V-vinkelhuvud (se bild D)

För dessa sladdlösa industri-vinkelskruvdragare måste passande vinkelskruvhuvud (se „Tekniska data“, Sidan 76) monteras.

Vinkelskruvhuvudet (3) med verktygsfäste (2) kan justeras steglöst i 360°.

- Skruva kontramuttern (18) i pilens riktning a (vänstergängad) helt bakåt.
- ▶ **Spänn aldrig elverket på höljets delar.**
- Skruva vinkelskruvhuvudet (3) i pilens riktning d, till anslag på flänsen. Skruva sedan tillbaka i riktning b tills önskad arbetsvinkel har uppnåtts, men max. ett varv i 360°.
- Fixera vinkelskruvhuvudet (3) i denna position genom att dra åt kontramuttern (18) i pilens riktning c med lämpligt verktyg (haknyckel DIN 1810 form B storlek 25/28) mot vinkelskruvhuvudet. Dra åt kontramuttern (18) med rätt åtdragningsmoment (se „Tekniska data“, Sidan 76). Använd lämpligt verktyg (haknyckel DIN 1810 form B storlek 20/22) fasthakad i en öppning på vinkelhuvudet och håll emot.
- ▶ Gänga och flänsgänga måste vara fettfria, och rätt vridmoment (se „Tekniska data“, Sidan 76) måste användas för att vinkelhuvudet inte ska kunna lossna.

Justering av 12 V-vinkelhuvudet

Vinkelskruvhuvudet (3) med verktygsfäste (2) kan justeras steglöst i 360°.

- Lossa kontramuttern (18) genom att haka fast lämpligt verktyg (haknyckel DIN 1810 form B storlek 25/28) i en öppning på kontramuttern och skruva i pilens riktning a (vänstergängad). Använd lämpligt verktyg (haknyckel DIN 1810 form B storlek 20/22) fasthakad i en öppning på vinkelhuvudet och håll emot.
- ▶ **Spänn aldrig elverket på höljets delar.**
- Skruva vinkelskruvhuvudet (3) i pilens riktning b tills önskad arbetsvinkel har uppnåtts, men max en gång i 360°.
- Fixera vinkelskruvhuvudet (3) i denna position genom att skruva kontramuttern (18) i pilens riktning c mot vinkelskruvhuvudet. Dra åt kontramuttern (18) igen med rätt åtdragningsmoment (se „Tekniska data“, Sidan 76). Använd lämpligt verktyg för att haka fast och hålla emot i en öppning på vinkelhuvudet.
- ▶ Gänga och flänsgänga måste vara fettfria, och rätt vridmoment (se „Tekniska data“, Sidan 76) måste användas för att vinkelhuvudet inte ska kunna lossna.

Konfigurera elverket

Med hjälp av programmet *BOSCH EXACT Configurator* version 5.2 och senare kan olika inställningar (t.ex. varvtal,

skruvsteg, upprepningsskydd) konfigureras på elverket. Då måste elverket anslutas till datorn via USB-porten.

Använd en USB-kabel:

- USB 2.0 typ A/Micro-USB 2.0 typ B
- Dubbelisolerad
- Max. längd 1 m

Observera: beakta alla säkerhetsanvisningar och andra anvisningar i programvarans bruksanvisning.

Verktygsbyte vid skruvhuvud med fyrkant (se bild E)

Insättning av tillsatsverktyg

- Tryck stiftet inåt mot fyrkanten på verktygsfästet (2), t.ex. med hjälp av en smal skruvmejsel, och skjut tillsatsverktyget (1) över fyrkanten. Se till att stiftet snäpper fast i spåret på tillsatsverktyget.

Borttagning av tillsatsverktyget

- Tryck stiftet inåt i spåret på tillsatsverktyget (1) och dra tillsatsverktyget från verktygsfästet (2).

Verktygsbyte vid skruvhuvud med sexkant (se bild F)

Insättning av tillsatsverktyg

- Sätt tillsatsverktyget (1) i sexkanten på verktygsfästet (2), tills den snäpper fast hörbart.

Borttagning av tillsatsverktyget

- Dra tillsatsverktyget (1) från verktygsfästet (2), vid behov med hjälp av en tång.

Verktygsbyte vid skruvhuvud med snabbchuck (se bild G)

Insättning av tillsatsverktyg

Använd endast tillsatsverktyg med passande ände (1/4"-sextant).

- Dra snabbchuckens hylsa (19) framåt.
- Sätt in tillsatsverktyget (1) i verktygsfästet (2) och släpp snabbchucken igen.

Borttagning av tillsatsverktyget

- Dra snabbchuckens hylsa (19) framåt.
- Ta tillsatsverktyget (1) ur verktygsfästet (2) och släpp snabbchucken igen.

Drift

Driftstart

När du vill starta elverket måste du först ställa in rotationsriktningen med riktningssomkopplingen (9): Elverket startar endast om riktningssomkopplingen (9) inte står i mitten (startspärr).

Ställa in rotationsriktningen (se bild H)

- **Högergång:** För att skruva in skruvar skjuter du rotationsriktningsomkopplaren **(9)** till vänster ända till anslaget.
- **Vänstergång:** För att lossa eller skruva ut skruvar skjuter du rotationsriktningsomkopplaren **(9)** till höger ända till anslag.

In- och urkoppling



Skruvdragaren har en **avstängningskoppling** som är beroende av vridmomentet och som kan ställas in i angivet intervall. Den reagerar när inställt vridmoment har uppnåtts.

- För att **slå på** elverktyget trycker du på/av-strömbrytaren **(8)** till anslag.
- Elverktyget **stängs av automatiskt** så snart inställt vridmoment har uppnåtts.
- ▶ **Om strömbrytaren (8) släpps för snabbt uppnås inte förinställt vridmoment.**

Temperaturberoende överbelastningsskydd

Vid överbelastning stängs elverktyget av tills det ligger inom optimalt drifttemperaturområde igen. Släpp på-/av-strömbrytaren **(8)** och starta elverktyget igen för att fortsätta arbetet.

Elverktyget drivs inte med optimal verkningsgrad vid ett varvtal på under 50 %. Därigenom kan överhettningsskyddet aktiveras tidigare. Vid problem med dessa inställningar, konfigurera ett utgående varvtal över 50 % eller reducera maximalt vridmoment.

Arbetsanvisningar

- ▶ **Elverktyget ska vara avstängt när det förs mot muttern/skruven.** Roterande insatsverktyg kan slira bort.

Ställa in vridmoment (se bild I)

Vridmomentet beror på avstängningskopplingens fjäderförspänning. Avstängningskopplingen utlöser när inställt vridmoment uppnås, både i höger- och vänstergång. Använd endast medföljande justeringsverktyg **(20)** för inställning av individuellt vridmoment.

- Skjut kopplingens skydd bakåt.
- Sätt in justeringsverktyget **(20)** i den lilla utbuktningen (justeringsskiva **(21)**) på kopplingen och vrid justeringsverktyget **(20)**.

Vridning medsols ger ett högre vridmoment, vridning motsols ger ett lägre vridmoment.

- Ta bort justeringsverktyget **(20)**. Skjut kopplingens skydd tills öppningen är stängd för att skydda kopplingen mot smuts.

Observera: Den inställning som krävs är beroende av typen av skruvförbindelse och kan enklast fastställas med praktiska försök. Kontrollera en provskruvning med en vridmomentnyckel.

- ▶ **Ställ endast in vridmomentet inom angivet effektområde, eftersom avstängningskopplingen annars inte reagerar.**

▶ Kontrollera vridmomentet regelbundet.

Indikering skruvanslutningar (grön/röd LED)

När förinställt vridmoment har uppnåtts utlöser avstängningskopplingen. LED-indikeringen **(5)** lyser grönt. Om förinställt vridmoment inte uppnås lyser LED-indikeringen **(5)** rött och en ljudsignal hörs. Skruvanslutningen måste utföras på nytt.

Upprepningsskydd

Om avstängningskopplingen utlöser vid en skruvanslutning stängs motorn av. Omstart är möjligt först efter 0,7 sekunders paus. Därigenom undviker du oavsiktlig efterdragnings av redan åtdragna skruvanslutningar.

Underhåll och service

Underhåll och rengöring

- ▶ **Ta bort batteriet ur elverktyget innan åtgärder utförs på elverktyget (t.ex. underhåll, verktygsbyte) samt före transport och lagring.** Om strömställaren Till/Från oavsiktligt påverkas finns risk för personskada.
- ▶ **Håll elverktyget och dess ventilationsöppningar rena för bra och säkert arbete.**
- ▶ **Elverktyget är ett underhållsfritt industriverktyg.**

Kundtjänst och applikationsrådgivning

Kundservicen ger svar på frågor beträffande reparation och underhåll av produkter och reservdelar. Explosionsritningar och informationer om reservdelar hittar du också under:

www.bosch-pt.com

Boschs applikationsrådgivnings-team hjälper dig gärna med frågor om våra produkter och tillbehören till dem.

Ange alltid vid förfrågningar och reservdelsbeställningar det 10-siffriga produktnumret som finns på produktens typskylt.

Svenska

Bosch Service Center
Telegrafvej 3
2750 Ballerup
Danmark
Tel.: (08) 7501820 (inom Sverige)
Fax: (011) 187691

Du hittar fler kontaktpuppgifter till service här:

www.bosch-pt.com/serviceaddresses

Transport

De litiumjonbatterier som ingår är underkastade kraven för farligt gods. Användaren kan utan ytterligare förpliktelser transportera batterierna på allmän väg.

Vid transport genom tredje person (t.ex. flygfrakt eller expedition) ska speciella villkor för förpackning och märkning beaktas. I detta fall en expert för farligt gods konsulteras vid förberedelse av transport.

Batterier får försändas endast om höljet är oskadat. Tejpa öppna kontakter och förpacka batteriet så att det inte kan

röras i förpackningen. Beakta även tillämpliga nationella föreskrifter.

Avfallshandling



Elverktyg, batterier, tillbehör och förpackning ska omhändertas på miljövänligt sätt för återvinning.



Släng inte elverktyg och inte heller batterier i hushållsavfall!

Endast för EU-länder:

Enligt det europeiska direktivet 2012/19/EU skall obrukbara elverktyg och enligt det europeiska direktivet 2006/66/EG felaktiga eller förbrukade batterier samlas in separat och tillföras en miljöanpassad avfallshandling.

Sekundär-/primärbatterier:

Li-jon:

Beakta anvisningarna i avsnittet Transport (se „Transport“, Sidan 80).

Norsk

Sikkerhetsanvisninger

Generelle sikkerhetsanvisninger for elektroverktøy

⚠ ADVARSEL Les alle sikkerhetsanvisningene, instruksjonene, illustrasjonene og spesifikasjonene som følger med dette elektroverktøyet.

Manglende overholdelse av anvisningene nedenfor kan medføre elektrisk støt, brann og/eller alvorlige personskader.

Ta godt vare på alle advarslene og all informasjonen.

Med begrepet "elektroverktøy" i advarslene menes nettdrevne (med ledning) elektroverktøy eller batteridrevne (uten ledning) elektroverktøy.

Sikkerhet på arbeidsplassen

- ▶ **Sørg for at arbeidsplassen til enhver tid er ryddig og har god belysning.** Rot eller dårlig lys innebærer stor fare for uhell.
- ▶ **Bruk ikke elektroverktøy i eksplosjonsfarlige omgivelser, for eksempel der det finnes brennbare væsker, gasser eller støv.** Elektroverktøy lager gnister som kan antenne støv eller damp.
- ▶ **Hold barn og andre personer unna når et elektroverktøy brukes.** Hvis du blir forstyrret under arbeidet, kan du miste kontrollen over elektroverktøyet.

Elektrisk sikkerhet

- ▶ **Støpselet til elektroverktøyet må passe i stikkkontakten. Støpselet må ikke endres på noen måte. Bruk ikke adapterstøpsler sammen med jodede elektroverktøy.** Bruk av støpsler som ikke er forandret på og passende stikkontakter, reduserer risikoen for elektrisk støt.
- ▶ **Unngå kroppskontakt med jodede overflater som rør, radiatorer, komfyrer og kjøleskap.** Det er større fare for elektrisk støt hvis kroppen din er jordet.
- ▶ **Elektroverktøy må ikke utsettes for regn eller fuktighet.** Dersom det kommer vann i et elektroverktøy, øker risikoen for elektriske støt.
- ▶ **Ikke bruk ledningen til andre formål enn den er beregnet for. Bruk aldri ledningen til å bære eller trekke elektroverktøyet eller koble det fra strømforsyningen. Hold ledningen unna varme, olje, skarpe kanter eller deler som beveger seg.** Med skadede eller sammenfiltrede ledninger øker risikoen for elektrisk støt.
- ▶ **Når du arbeider utendørs med et elektroverktøy, må du bruke en skjøteledning som er egnet for utendørs bruk.** Når du bruker en skjøteledning som er egnet for utendørs bruk, reduseres risikoen for elektrisk støt.
- ▶ **Hvis det ikke kan unngås å bruke elektroverktøyet i fuktige omgivelser, må du bruke en jordfeilbryter.** Bruk av en jordfeilbryter reduserer risikoen for elektrisk støt.

Personsikkerhet

- ▶ **Vær oppmerksom, følg med på det du gjør og utvis sunn fornuft når du arbeider med et elektroverktøy. Ikke bruk elektroverktøy når du er trøtt eller er påvirket av alkohol eller andre rusmidler eller medikamenter.** Et øyeblikks uoppmerksomhet ved bruk av elektroverktøyet kan føre til alvorlige personskader.
- ▶ **Bruk personlig verneutstyr. Bruk alltid øyebeskyttelse.** Bruk av egnet personlig sikkerhetsutstyr som støvmaske, skliskure arbeidssko, hjelm eller hørselvern reduserer risikoen for skader.
- ▶ **Unngå utilsiktet start. Forviss deg om at elektroverktøyet er slått av før du kobler det til strømkilden og/eller batteriet, løfter det opp eller bærer det.** Hvis du holder fingeren på bryteren når du bærer elektroverktøyet eller kobler elektroverktøyet til strømmen i innkoblet tilstand, kan dette føre til uhell.
- ▶ **Fjern innstillingsverktøy eller skrunøkler før du slår på elektroverktøyet.** Et verktøy eller en nøkkel som befinner seg i en roterende verktøydel, kan føre til personskader.
- ▶ **Unngå en unormal kroppsholdning. Sørg for å stå riktig og stødig.** Dermed kan du kontrollere elektroverktøyet bedre i uventede situasjoner.
- ▶ **Bruk egnede klær. Ikke bruk vide klær eller smykker. Hold hår og klær unna deler som beveger seg.** Løstsittende tøy, smykker eller langt hår kan komme inn i deler som beveger seg.

- ▶ **Hvis det kan monteres støvavsugs- og -opsamlingsinnretninger, må du forvise deg om at disse er tilkoblet og brukes riktig.** Bruk av et støvavsug reduserer fare på grunn av støv.
- ▶ **Selv om du begynner å bli vant til å bruke verktøyet, må du ikke bli uoppmerksom og ignorere sikkerhetsreglene for verktøyet.** En uforsiktig handling kan forårsake alvorlig personskade i løpet av et brøkdels sekund.

Omhyggelig bruk og håndtering av elektroverktøy

- ▶ **Ikke overbelast elektroverktøyet. Bruk et elektroverktøy som er beregnet for arbeidsoppgaven.** Med et passende elektroverktøy arbeider du bedre og sikrere i det angitte effektområdet.
 - ▶ **Ikke bruk elektroverktøyet hvis av/på-bryteren er defekt.** Et elektroverktøy som ikke lenger kan slås av eller på, er farlig og må repareres.
 - ▶ **Trekk støpselet ut av strømkilden og/eller fjern batteriet (hvis demonterbart) før du utfører innstillinger på elektroverktøyet, skifter tilbehør eller legger bort maskinen.** Disse tiltakene forhindrer en utilsiktet startung av elektroverktøyet.
 - ▶ **Elektroverktøy som ikke er i bruk, må oppbevares utilgjengelig for barn. Ikke la personer som ikke er fortrolige med elektroverktøyet eller ikke har lest disse anvisningene bruke verktøyet.** Elektroverktøy er farlige når de brukes av uerfarne personer.
 - ▶ **Vær nøye med vedlikeholdet av elektroverktøyet og tilbehøret. Kontroller om bevegelige verktøydeler fungerer feilfritt og ikke klemmes fast, og om deler er brukket eller har andre skader som virker inn på elektroverktøyet funksjon. Få reparert elektroverktøyet før det brukes igjen hvis det er skadet.** Dårlig vedlikeholdte elektroverktøy er årsaken til mange uhell.
 - ▶ **Hold skjæreverktøyene skarpe og rene.** Godt stelte skjæreverktøy med skarpe skjær setter seg ikke så ofte fast og er lettere å føre.
 - ▶ **Bruk elektroverktøy, tilbehør, verktøy osv. i henhold til disse anvisningene. Ta hensyn til arbeidsforholdene og arbeidet som skal utføres.** Bruk av elektroverktøy til andre formål enn de som er angitt, kan føre til farlige situasjoner.
 - ▶ **Hold håndtak og gripeflater tørre, rene og uten olje eller fett.** Glatte håndtak og gripeflater hindrer sikker håndtering og styring av verktøyet i uventede situasjoner.
- #### Bruk og pleie av batteridrevne verktøy
- ▶ **Lad batteriet bare med laderen som er angitt av produsenten.** Det oppstår brannfare hvis en lader som er egnet for en bestemt type batterier, brukes med andre batterier.
 - ▶ **Bruk elektroverktøyene bare med batterier som er beregnet for dem.** Bruk av andre batterier kan medføre personskader og brannfare.

- ▶ **Når batteriet ikke er i bruk, må det holdes unna andre metallgjenstander som binders, mynter, nøkler, spikre, skruer eller andre mindre metallgjenstander som kan lage en forbindelse mellom kontaktene.** En kortslutning mellom batterikontaktene kan føre til forbrenninger eller brann.
- ▶ **Ved feil bruk kan det lekke væske ut av batteriet. Unngå kontakt med denne væsken. Skyll med vann hvis det oppstår kontakt med væsken. Hvis det kommer væske i øynene, må du i tillegg oppsøke lege.** Batterivæske som renner ut, kan føre til irritasjoner på huden eller forbrenninger.
- ▶ **Ikke bruk et batteri eller verktøy som er skadet eller modifisert.** Ødelagte eller modifiserte batterier kan oppføre seg uforutsigbart, noe som kan føre til brann, eksplosjon eller fare for personskade.
- ▶ **Ikke utsett et batteriet eller verktøy for åpen ild eller for høye temperaturer.** Eksponering for ild eller temperaturer over 130 °C kan føre til eksplosjon..
- ▶ **Følg alle anvisningene for lading, og ikke lad batteriet eller verktøyet utenfor temperaturområdet som er spesifisert i bruksanvisningen.** Feil lading eller lading ved temperaturer utenfor det spesifiserte temperaturområdet, kan skade batteriet og øke brannfaren.

Service

- ▶ **Elektroverktøyet må kun repareres av kvalifiserte fagpersoner og bare med originale reservedeler.** Slik opprettholdes verktøyet sikkerhet.
- ▶ **Ikke utfør vedlikehold på skadde batterier.** Vedlikehold av batterier skal alltid utføres av produsenten eller godkjente forhandlere.

Sikkerhetsanvisninger for skrumaskiner

- ▶ **Bruk de isolerte grepsflatene når du holder elektroverktøyet under arbeid der verktøyet kan komme borti skjulte ledninger.** Hvis verktøyet berører en strømførende ledning, kan eksponerte metalldele på elektroverktøyet bli strømførende, noe som kan føre til at brukeren får elektrisk støt.
- ▶ **Bruk egnede detektorer for å finne skjulte strøm-/gass-/vannledninger, eller spør hos det lokale forsyningsselskapet.** Kontakt med elektriske ledninger kan medføre brann og elektrisk støt. Skader på en gassledning kan føre til eksplosjon. Hull i en vannledning forårsaker materielle skader.
- ▶ **Hold elektroverktøyet godt fast.** Under stramming og løsning av skruer kan det oppstå kortvarige høye reaksjonsmomenter.
- ▶ **Sikre arbeidsemnet.** Et arbeidsstykke som holdes fast med spenninnretninger eller en skrustikke, holdes sikrere enn med hånden.
- ▶ **Vent til elektroverktøyet er stanset helt før du legger det fra deg.** Innsatsverktøyet kan kile seg fast og føre til at du mister kontrollen over elektroverktøyet.

- **Det kan slippe ut damp ved skader på og ikke-forskriftsmessig bruk av batteriet. Batteriet kan brenne eller eksplodere.** Sørg for forsyning av friskluft, og oppsøk lege hvis du får besvær. Dampene kan irritere åndedretsorganene.
- **Batteriet må ikke åpnes.** Det er fare for kortslutning.
- **Batteriet kan bli skadet av spisse gjenstander som spikre eller skrutrekkere eller på grunn av ytre påvirkning.** Resultat kan bli intern kortslutning, og det kan da komme røyk fra batteriet, eller batteriet kan ta fyr, eksplodere eller bli overopphetet.
- **Batteriet må bare brukes i produkter fra produsenten.** Kun slik beskyttes batteriet mot farlig overbelastning.



Beskytt batteriet mot varme, f.eks. også mot langvarig sollys og ild, skitt, vann og fuktighet. Det er fare for eksplosjon og kortslutning.



- **Slå straks av elektroverktøyet hvis innsatsverktøyet blokkeres. Vær på vakt mot høye reaksjonsmomenter som forårsaker tilbakeslag.** Innsatsverktøyet blokkeres når elektroverktøyet blir overbelastet eller klemmes i emnet som bearbeides.

⚠ ADVARSEL Støvet som oppstår ved polering med smergel, saging, sliping, boring og lignende arbeider kan være kreftfremkallende, føre til fosterskader eller skade arvestoffet. Noen av stoffene i slikt støv:

bly i blyholdig maling og lakk; krystallinsk silisium i teglstein, sement og annet murarbeid; arsen og kromat i kjemisk behandlet treverk. Faren for sykdom avhenger av hvor ofte du er utsatt for disse stoffene. For å redusere faren bør du bruke egnet verneutstyr (for eksempel med spesielt åndedrettsutstyr som filtrerer ut også de minste støvpartikler) og bare arbeide i rom med god ventilasjon.

- **Unngå å at verktøyet slås på utilsiktet. Forsikre deg om at på-/av-bryteren er i avslått stilling for du setter inn et batteri.** Hvis du bærer elektroverktøyet med fingeren på på-/av-bryteren eller setter inn batteriet i verktøyet når det er slått på, kan det oppstå ulykker.
- **Bruk ikke defekte eller slitte innsatsverktøy.** Defekte innsatsverktøy kan for eksempel brenne og føre til personskader og materielle skader.
- **Når du setter inn et innsatsverktøy, må du passe på at det sitter godt fast i verktøyholderen.** Hvis innsatsverktøyet ikke sitter ordentlig i verktøyholderen, kan det løsne under skruingen, slik at det ikke lenger kan kontrolleres.
- **Vær forsiktig når du skrur inn lange skruer. Avhengig av skruetypen og innsatsverktøyet kan det være fare for å gli.** Ofte kan ikke lange skruer kontrolleres så godt, og det er fare for at du glir og skader deg mens du skrur dem inn.
- **Kontroller den innstilte dreieretningen før du slår på elektroverktøyet.** Hvis du for eksempel skal løsne en skrue og dreieretningen er stilt inn slik at skruen skrur

inn, kan det oppstå en sterk, ukontrollert bevegelse på elektroverktøyet.

- **Bruk ikke elektroverktøyet som bormaskin.** Elektroverktøy med utkoblingsclutch er ikke egnet for boring. Utkoblingen kan utløses automatisk og uten varsel.

Produktbeskrivelse og ytelsespesifikasjoner



Les sikkerhetsanvisningene og instruksene.

Hvis ikke sikkerhetsanvisningene og instruksene tas til følge, kan det oppstå elektrisk støt, brann og/eller alvorlige personskader.

Se illustrasjonene i begynnelsen av bruksanvisningen.

Forskriftsmessig bruk

Elektroverktøyet er beregnet for skruing og løsning av skruer, muttere og andre gjengeforbindelser i det angitte dimensjons- og effektområdet.

Elektroverktøyet er bare egnet for bruk i industrielle omgivelser.

Elektroverktøyet er ikke egnet som bormaskin.

Illustrerte komponenter

Nummereringen av de illustrerte komponentene gjelder for bildet av elektroverktøyet på illustrasjonssiden.

- (1) Innsatsverktøy^{a)}
- (2) Verktøyholder^{a)}
- (3) Vinkelskruhode^{a)}
- (4) Glidebryter for turtallsinnstilling
- (5) LED-indikator for skrukoblinger
- (6) Indikator for batteriladenivå
- (7) Batteri^{a)}
- (8) Av/på-bryter
- (9) Dreieretningsvelger
- (10) Håndtak (isolert grepsflate)
- (11) Batteriutløserknapp^{a)}
- (12) Opphengsbøyle^{a)}
- (13) Hull for opphengsbøyle
- (14) Nøkkelflate på overfalsmutter^{a)}
- (15) Nøkkelflate på vinkelhodeflensen^{a)}
- (16) Fastnøkkel nøkkelvidde 27 mm^{a)}
- (17) Fastnøkkel nøkkelvidde 22 mm^{a)}
- (18) Kontramutter^{a)}
- (19) Hurtigskiftechuck^{a)}
- (20) Innstillingsverktøy^{a)}
- (21) Innstillingsskive

(22) USB-deksel

a) **Illustrert eller beskrevet tilbehør inngår ikke i standardleveransen. Det komplette tilbehøret finner du i vårt tilbehørsprogram.****Tekniske data**

Batteridrevet skrumaskin for industri				
ANGLE EXACT		12V-12-400	12V-6-600	12V-3-600
Artikkelnummer		3 602 D96 600	3 602 D96 601	3 602 D96 602
Nominell spenning	V=	12	12	12
Kapslingsgrad		IP 20	IP 20	IP 20
Vekt i henhold til EPTA-Procedure 01:2014 ^{A)}	kg	0,7	0,7	0,7
Batteri (medfølger ikke ved levering)		Li-ion	Li-ion	Li-ion
Anbefalt omgivelsestemperatur ved lading	°C	0 ... +35	0 ... +35	0 ... +35
Tillatt omgivelsestemperatur under drift ^{B)} og ved lagring	°C	-20 ... +50	-20 ... +50	-20 ... +50
Anbefalte batterier		GBA 12V...	GBA 12V...	GBA 12V...
Anbefalte ladere		GAL 12... GAX 18...	GAL 12... GAX 18...	GAL 12... GAX 18...
Tekniske data, uten vinkelhode				
Tomgangsturtall n ₀ ^{C)}	o/min	134–670	220–1100	220–1100
Maksimalt turtall Power Boost ^{C)D)}	o/min	910	1450	1450
Maks. dreiemoment hard/myk skruing i henhold til ISO 5393 ^{C)}	Nm	1,5–6,0	1,0–3,0	0,5–2,0
Maksimal dreiemoment ^{C)E)}	Nm	6,5	3,0	2,0
Vekt i henhold til EPTA-Procedure 01:2014 ^{A)}	kg	0,9–1,1	0,9–1,1	0,9–1,1
Tekniske data, med 12 V vinkelhode				
Artikkelnummer		0 602 496 020 0 602 496 021	0 602 496 020 0 602 496 021	0 602 496 020 0 602 496 021
Tomgangsturtall n ₀ ^{C)}	o/min	74–370	120–600	120–600
Maksimalt turtall Power Boost ^{C)D)}	o/min	500	800	800
Maks. dreiemoment hard/myk skruing i henhold til ISO 5393 ^{C)}	Nm	3,0–10,0	2,0–6,0	1,0–3,5
Maksimal dreiemoment ^{C)E)}	Nm	12,0	6,0	3,5
Vekt i henhold til EPTA-Procedure 01:2014 ^{A)}	kg	0,9–1,3	0,9–1,3	0,9–1,3
Tekniske data, 180 W vinkelhode				
Artikkelnummer		0 607 453 617 0 607 453 618 0 607 453 620 0 607 453 630 0 602 496 022	0 607 453 617 0 607 453 618 0 607 453 620 0 607 453 630 0 602 496 022	0 607 453 617 0 607 453 618 0 607 453 620 0 607 453 630 0 602 496 022
Tomgangsturtall n ₀ ^{C)}	o/min	95–480	150–780	150–780
Maksimalt turtall Power Boost ^{C)D)}	o/min	650	1040	1040

Batteridrevet skrumaskin for industri

ANGLE EXACT		12V-12-400	12V-6-600	12V-3-600
Maks. dreiemoment hard/myk skruing i henhold til ISO 5393 ^{C)}	Nm	2,5–8,0	1,5–4,5	0,8–2,5
Maksimal dreiemoment ^{C)E)}	Nm	9,0	4,5	2,5
Vekt i henhold til EPTA-Procedure 01:2014 ^{A)}	kg	1,0–1,4	1,0–1,4	1,0–1,4

A) Avhengig av batteriet

B) Begrenset ytelse ved temperatur under 0 °C

C) Målt ved 20–25 °C med batteri **GBA 12V 6.0Ah**.

D) Begrenset ytelse ved turtall < 50 %

E) Bare mulig i sykklusdrift: < 5 skruringer per minutt

	Vinkelskruhode				Adapter			
	■ 1/4"	■ 3/8"	● 1/4"	HSC ● 1/4"	■ 3/8"	HSC ● 1/4"		
Artikkelnummer	0 607 453 617	0 607 453 620	0 607 453 618	0 607 453 630	0 602 496 020	0 602 496 021	0 602 496 022	
Dreiemoment hard/myk skruing i henhold til VDI 2647 ^{A)}	Nm	20	25	20	20	15	15	20
Tiltrekkingmoment på flensen	Nm	20	20	20	20	15	15	20
Vekt i henhold til EPTA-Procedure 01:2014	kg	0,20	0,20	0,20	0,20	0,15	0,15	0,05

A) Typegodkjenningen ifølge VDI 2647 kan lastes ned på nettsiden www.bosch-professional.com.**Støy-/vibrasjonsinformasjon**Støyemisjon målt i henhold til **EN 62841-2-2**.

Vanlig A-lydtrykknivå for enheten er under 70 dB(A).

Støynivået kan overskride de angitte verdiene under arbeidet. **Bruk hørselvern!**Vibrasjon totalt a_h (vektorsum av tre retninger) og usikker K fastsatt i henhold til **EN 62841-2-2**:Tiltrekking av skruer og muttere med maksimalt tillatt størrelse: $a_h < 2,5 \text{ m/s}^2$, $K = 1,5 \text{ m/s}^2$

Vibrasjonsnivået og støyemisjonen som er angitt i disse anvisningene er målt i samsvar med en standardisert målemetode og kan brukes til sammenligning av elektroverktøy. Verdiene egner seg også til en foreløpig estimering av vibrasjonsnivået og støyutslippet.

Angitt vibrasjonsnivå og støyutslipp representerer de hovedsakelige bruksområdene til elektroverktøyet. Men hvis elektroverktøyet brukes til andre formål, med andre innsatsverktøy eller utilstrekkelig vedlikehold, kan vibrasjonsnivået og støyutslippet avvike fra det som er angitt. Dette kan føre til en betydelig økning av vibrasjonsnivået og støyutslippet for hele arbeidstidsrommet.

For en nøyaktig vurdering av vibrasjonsnivået og støyutslippet skal det også tas hensyn til de tidene verktøyet er slått av, eller går, men ikke faktisk er i bruk. Dette kan redusere vibrasjonsnivået og støyutslippet for hele arbeidstidsrommet betraktelig.

Bestem ekstra sikkerhetstiltak til beskyttelse av brukeren mot vibrasjonenes virkning, som for eksempel: Vedlikehold av elektroverktøy og innsatsverktøy, holde hendene varme, organisere arbeidsforløpene.

Montering

► **Ta alltid batteriet ut av elektroverktøyet før arbeider på elektroverktøyet utføres (f. eks. vedlikehold, verktøyskifte osv.) og før transport og oppbevaring.**

Det er fare for skader hvis du trykker på av/på-bryteren ved en feiltagelse.

Opplading av batteriet

► **Bruk bare laderne som er oppført i de tekniske spesifikasjonene.** Kun disse laderne er tilpasset til Li-ion-batteriet som er brukt i elektroverktøyet.

Merknad: Batteriet er delvis ladet ved levering. Ladenivået er ikke tilstrekkelig til at verktøyet kan startes. For å sikre full effekt fra batteriet må du lade det helt opp i laderen før første gangs bruk.

Litium-ion-batteriet kan lades opp når som helst uten at levetiden forkortes. Det skader ikke batteriet å avbryte ladingen.

Li-ion-batteriet har ECP, Electronic Cell Protection, som beskytter mot dyputlading. Når batteriet er utladet, kobles elektroverktøyet ut med en beskyttelseskobling: Innsatsverktøyet beveger seg ikke lenger.

- **Ikke fortsett å trykke på av/på-bryteren etter automatisk utkobling av elektroverktøyet.** Batteriet kan ta skade.

Følg informasjonene om kassering.

Ta ut batteriet (se bilde A)

For å ta ut batteriet (7) trykker du på de to utløserknappene (11) og trekker batteriet ned og ut av elektroverktøyet. **Ikke bruk makt.**

Indikator for batteriladenivå (gul LED)

Indikator for batteriladenivå	Betydning
Blinkende lys + lydsignal	Lad batteriet: Det gjenstår bare 6–8 svinger.
Kontinuerlig lys + lydsignal	Kapasiteten er ikke tilstrekkelig til en ny skruforbindelse, eller elektroverktøyet har blitt overbelastet: Det er ikke mulig å slå på elektroverktøyet. <ul style="list-style-type: none"> – Ta ut batteriet, og sett inn et fulladet batteri.
Blinkende lys	Elektroverktøyet er overopphetet og stoppet: <ul style="list-style-type: none"> – Vent en kort stund til blinkingen slutter automatisk før du bruker elektroverktøyet igjen.

Når batteriet (7) settes inn og av/på-bryteren (8) trykkes inn, viser indikatoren for batteriladenivå batteriets ladenivå i 5 sekunder.

Indikator for batteriladenivå	Kapasitet
Grønn	60–100 %
Gul	30–60 %
Rød	0–30 %

Drifts- og lagringsforhold

Elektroverktøyet er utelukkende egnet for bruk på lukkede steder.

For at det skal fungere problemfritt bør elektroverktøyets omgivelsestemperatur være mellom 0 og +45 °C, tillatt relativ luftfuktighet er mellom 20 og 95 % uten kondensering.

Opphengsanordning (se bilde B)

Med opphengsbøylen (12) kan du feste elektroverktøyet til en opphengsanordning.

- Sett opphengsbøylen (12) på elektroverktøyet, og la den låses i hullene (13).
- **Kontroller regelmessig at opphengsbøylen og kroken på opphengsanordningen er i orden.**

Montering av 180 W-vinkelhodet (se bilde C)

På disse batteridrevne vinkelskrutrekkerne for profesjonell bruk må det først monteres et passende vinkelskruhode (se „Tekniske data“, Side 84).

- Sett 180 W-vinkelskruhodet på adapteren, og trekk til denne med en fastnøkkel (16) på nøkkelflatten til overfalsmutteren (14). Hold imot fastnøkkelens (17) på nøkkelflatten til adapteren (15).
- Kontroller at det ikke finnes fett på gjengene og flensgjengene, og stram med angitt tiltrekkingmoment (se „Tekniske data“, Side 84), slik at ikke vinkelhodet kan løsne.
- Drei kontramutteren (18) helt ned i pilretningen a (venstregjenger).
- Drei deretter adapteren helt ned i pilretningen a (venstregjenger).
- **Du må aldri spenne fast elektroverktøyet på husdelene.**
- Drei adapteren tilbake mot høyre helt til vinkelhodet er i ønsket posisjon, maksimalt 360°.
- Lås adapteren i denne posisjonen ved å dreie kontramutteren (18) mot adapteren i pilretningen c med et egnet verktøy (hakenøkkel DIN 1810, form B, størrelse 25/28). Stram kontramutteren (18) med angitt tiltrekkingmoment (se „Tekniske data“, Side 84). Du må holde imot med et egnet verktøy.
- Kontroller at det ikke finnes fett på gjengene og flensgjengene, og stram med angitt tiltrekkingmoment (se „Tekniske data“, Side 84), slik at ikke vinkelhodet kan løsne.
- Hold fast elektroverktøyet med fastnøkkel (17) på nøkkelflatten (15) til adapteren.

Montering av 12 V-vinkelhodet (se bilde D)

På disse batteridrevne vinkelskrutrekkerne for profesjonell bruk må det først monteres et passende vinkelskruhode (se „Tekniske data“, Side 84).

Vinkelskruhodet (3) med verktøyholderen (2) kan justeres trinnløst 360°.

- Drei kontramutteren (18) helt ned i pilretningen a (venstregjenger).
- **Du må aldri spenne fast elektroverktøyet på husdelene.**
- Drei vinkelskruhodet (3) i pilretningen d til stoppunktet på flensen. Drei deretter tilbake i retning b til ønsket arbeidsvinkel, men maksimalt 360°.
- Lås vinkelskruhodet (3) i denne posisjonen ved å dreie kontramutteren (18) mot vinkelskruhodet i pilretningen c med et egnet verktøy (hakenøkkel DIN 1810, form B, størrelse 25/28). Stram kontramutteren (18) med angitt tiltrekkingmoment (se „Tekniske data“, Side 84). Du må da hekte fast et egnet verktøy (hakenøkkel DIN 1810, form B, størrelse 20/22) i en åpning på vinkelhodet og holde imot.
- Kontroller at det ikke finnes fett på gjengene og flensgjengene, og stram med angitt tiltrekkingmoment

(se „Tekniske data“, Side 84), slik at ikke vinkelhodet kan løsne.

Justering av 12 V-vinkelhodet

Vinkelskruhodet (3) med verktøyholderen (2) kan justeres trinnløst 360°.

- Løsne kontramutteren (18) ved å hekte et egnet verktøy (hakenøkkel DIN 1810, form B, størrelse 25/28) i en åpning på kontramutteren og dreier i pilretningen a (venstregjenger). Du må da hekte fast et egnet verktøy (hakenøkkel DIN 1810, form B, størrelse 20/22) i en åpning på vinkelhodet og holde imot.
- ▶ **Du må aldri spenne fast elektroverktøyet på husdelene.**
- Drei vinkelskruhodet (3) i pilretningen b til ønsket arbeidsvinkel, men maksimalt 360°.
- Lås vinkelskruhodet (3) i denne stillingen ved å dreie kontramutteren (18) i pilretningen c mot vinkelskruhodet. Stram kontramutteren (18) med angitt tiltrekingsmoment (se „Tekniske data“, Side 84) igjen. Du må da hekte fast et egnet verktøy i en åpning på vinkelhodet og holde imot.
- ▶ Kontroller at det ikke finnes fett på gjengene og flensgjengene, og stram med angitt tiltrekingsmoment (se „Tekniske data“, Side 84), slik at ikke vinkelhodet kan løsne.

Konfigurere elektroverktøyet

Med versjon 5.2 og nyere av programvaren *BOSCH EXACT Configurator* er det mulig å konfigurere forskjellige innstillinger (for eksempel turtall, skrutrinn, repetisjonsbeskyttelse) på elektroverktøyet. Elektroverktøyet må da kobles til en datamaskin via USB-grensesnittet. Bruk en USB-kabel:

- Dobbelskjermet
- Maks. lengde 1 m

Merknad: Følg alle sikkerhetsanvisningene og instruksjonene i brukerveiledningen for programmet.

Verktøyskifte på skruhode med utvendig firkant (se bilde E)

Innsetting av innsatsverktøy

- Trykk stiften på firkanten til verktøyholderen (2) innover, for eksempel ved hjelp av en smal skrutrekker, og skyv innsatsverktøyet (1) over firkanten. Pass på at stiften festes i utsparingen til innsatsverktøyet.

Fjerning av innsatsverktøyet

- Trykk stiften innover i utsparingen til innsatsverktøyet (1), og trekk innsatsverktøyet fra verktøyholderen (2).

Verktøyskifte på skruhodet med innvendig sekskant (se bilde F)

Innsetting av innsatsverktøy

- Trykk innsatsverktøyet (1) inn i den innvendige sekskanten til verktøyholderen (2), til det merkes at det festes.

Fjerning av innsatsverktøyet

- Trekk innsatsverktøyet (1) fra verktøyholderen (2), om nødvendig ved hjelp av en tang.

Verktøyskifte på skruhode med hurtigskiftchuck (se bilde G)

Innsetting av innsatsverktøy

Bruk bare innsatsverktøy med passende innstikksende (1/4"-sekskant).

- Trekk hylsen til hurtigskiftchucken (19) forover.
- Sett innsatsverktøyet (1) i verktøyholderen (2), og slipp hurtigskiftchucken igjen.

Fjerning av innsatsverktøyet

- Trekk hylsen til hurtigskiftchucken (19) forover.
- Ta innsatsverktøyet (1) ut av verktøyholderen (2), og slipp hurtigskiftchucken igjen.

Bruk

Igangsetting

Når du ønsker å starte elektroverktøyet, bør du først stille inn dreieretningen med dreieretningsvelgeren (9): Elektroverktøyet starter bare hvis dreieretningsvelgeren (9) ikke står i midten (innkoblingssperre).

Stille inn dreieretningen (se bilde H)

- **Høyre rotering:** For å skru inn skruer trykker du retningsvelgeren (9) mot venstre helt til den stopper.
- **Venstre rotering:** Når du skal løsne eller skru ut skruer, trykker du retningsvelgeren (9) mot høyre til den stopper.

Inn-/utkobling



Skrumaskinene har en dreiemomentavhengig **utkoblingsclutch** som kan stilles inn i det angitte området. Den aktiveres når det innstilte dreiemomentet er nådd.

- For å **slå på** elektroverktøyet trykker du på-/av-bryteren (8) inn til den stopper.
- Elektroverktøyet **slås automatisk av** når det innstilte dreiemomentet er nådd.
- ▶ **Hvis på-/av-bryteren (8) slippes for tidlig, blir ikke det forhåndsinnstilte dreiemomentet nådd.**

Temperaturavhengig overbelastningsvern

Ved overbelastning slås elektroverktøyet automatisk av til det igjen har optimal driftstemperatur. Slipp av/på-bryteren (8) og slå på elektroverktøyet igjen for å fortsette arbeidet.

Elektroverktøyet har ikke optimal effekt ved drift med turtall under 50 %. Overbelastningsvernet vil da eventuelt bli aktivert tidligere. Ved problemer med disse innstillingene konfigurerer du et utgangsturtall på over 50 % eller reduserer det maksimalt benyttede dreiemomentet.

Informasjon om bruk

- **Sett elektroverktøyet bare mot mutteren/skruen når det er slått av.** Innsatsverktøy som dreier seg kan skli.

Stille inn dreiemomentet (se bilde I)

Dreiemomentet avhenger av fjærforbelastningen til utkoblingsclutchen. Utkoblingsclutchen utløses når innstilt dreiemoment er nådd, både ved høyre- og venstrerotering. For å stille inn det individuelle dreiemomentet må du kun bruke innstillingsverktøyet (20) som følger med.

- Skyv dekelet for koblingen bakover.
- Sett innstillingsverktøyet (20) i den lille husåpningen (innstillingsskive (21)) til clutchen, og dreii på innstillingsverktøyet (20).

Når du dreier med urviseren, blir dreiemomentet høyere, og når du dreier mot urviseren, blir det lavere.

- Ta ut innstillingsverktøyet (20). Skyv på dekelet for koblingen helt til åpningen er lukket, for å beskytte koblingen mot skitt.

Merknad: Dreiemomentinnstillingen som kreves, avhenger av skrueforbindelsen, og fastsettes best gjennom praktiske forsøk. Kontroller en prøveskrueforbindelse med en momentnøkkel.

- **Still bare inn dreiemomentet i det angitte effektområdet, ettersom utkoblingsclutchen ellers ikke vil aktiveres.**

- **Kontroller dreiemomentet jevnlig.**

Visning av skrueforbindelser (grønn/rød LED)

Utkoblingsclutchen utløses når det forhåndsinnstilte dreiemomentet er nådd. LED-indikatoren (5) lyser grønt. Hvis det forhåndsinnstilte dreiemomentet ikke er nådd, lyser LED-indikatoren (5) rødt, og det utløses en varsellyd. Skruingen må gjentas.

Beskyttelse mot repetisjon

Hvis utkoblingsclutchen utløses under skruing, slås motoren av. Det er ikke mulig å slå på igjen før det har gått 0,7 sekunder. Dermed unngår du at skrueforbindelser som allerede er skrudd fast, strammes igjen ved en feiltagelse.

Service og vedlikehold

Vedlikehold og rengjøring

- **Ta alltid batteriet ut av elektroverktøyet før arbeider på elektroverktøyet utføres (f. eks. vedlikehold, verktøyskifte osv.) og før transport og oppbevaring.** Det er fare for skader hvis du trykker på av/på-bryteren ved en feiltagelse.
- **Hold selve elektroverktøyet og ventilasjonsslissene alltid rene, for å kunne arbeide bra og sikkert.**

- **Elektroverktøyet er et vedlikeholdsfritt verktøy for industri.**

Kundeservice og kundeveiledning

Kundeservice hjelper deg ved spørsmål om reparasjon og vedlikehold av produktet ditt og reservedelene. Du finner også sprengskisser og informasjon om reservedeler på www.bosch-pt.com

Boschs kundeveilederteam hjelper deg gjerne hvis du har spørsmål om våre produkter og tilbehør.

Ved alle forespørsler og reservedelsbestillinger må du oppgi det 10-sifrede produktnummeret som er angitt på produktets typeskilt.

Norsk

Robert Bosch AS
Postboks 350
1402 Ski
Tel.: 64 87 89 50
Faks: 64 87 89 55

Du finner adresser til andre verksteder på:

www.bosch-pt.com/serviceaddresses

Transport

Li-ion-batteriene i verktøyet underligger kravene for farlig gods. Batteriene kan transporteres på veier av brukeren uten ytterligere krav.

Ved forsendelse gjennom tredje personer (f.eks.: lufttransport eller spedisjon) må det oppfylles spesielle krav til emballasje og merking. Du må konsultere en ekspert for farlig gods ved forberedelse av forsendelsen.

Send batterier kun hvis huset ikke er skadet. Lim igjen de åpne kontaktene og pakk batteriet slik at det ikke beveger seg i emballasjen. Ta også hensyn til videreførende nasjonale forskrifter.

Deponering



Elektroverktøy, batterier, tilbehør og emballasje må leveres inn til miljøvennlig gjenvinning.



Elektroverktøy og batterier må ikke kastes i vanlig søppel!

Bare for land i EU:

Iht. det europeiske direktivet 2012/19/EU om brukt elektrisk utstyr og iht. det europeiske direktivet 2006/66/EC må defekte eller brukte batterier/oppladbare batterier samles adskilt og leveres inn for miljøvennlig resirkulering.

(Oppladbare) batterier:

Li-ion:

Se informasjonen i avsnittet Transport (se „Transport“, Side 88).

Suomi

Turvallisuusohjeet

Yleiset sähkötyökalujen turvaohjeet

VAROITUS Lue kaikki tämän sähkötyökalun mukana toimitetut varoitukset, ohjeet, kuvat ja tekniset tiedot. Alla mainittujen ohjeiden noudattamisen laiminlyönti saattaa aiheuttaa sähköiskun, tulipalon ja/tai vakavaan loukkaantumiseen.

Säilytä kaikki turvallisuusohjeet ja muut ohjeet tulevaisuutta varten.

Turvallisuusohjeissa käytetty käsite "sähkötyökalu" käsittää verkkokäyttöisiä sähkötyökaluja (verkkojohdolla) ja akku-käyttöisiä sähkötyökaluja (ilman verkkojohtoa).

Työpaikan turvallisuus

- **Pidä työskentelyalue puhtaana ja hyvin valaistuna.** Työpaikan epäjärjestys tai valaisemattomat työalueet voivat johtaa tapaturmiin.
- **Älä työskentele sähkötyökalulla räjähdysalttiissa ympäristössä, jossa on palavaa nestettä, kaasua tai pölyä.** Sähkötyökalu muodostaa kipinöitä, jotka saattavat sytyttää pölyn tai höyryn.
- **Pidä lapset ja sivulliset loitolla sähkötyökalua käytettäessäsi.** Voit menettää laitteen hallinnan, jos suuntaat huomiosi muualle.

Sähköturvallisuus

- **Sähkötyökalun pistotulpan tulee sopia pistorasiaan. Pistotulppaa ei saa muuttaa millään tavalla. Älä käytä minkäänlaisia pistorasia-adaptoreita maadoitettujen sähkötyökalujen kanssa.** Alkuperäisessä kunnossa olevat pistotulpat ja sopivat pistorasiat vähentävät sähköiskun vaaraa.
- **Vältä maadoitettujen pintojen, kuten putkien, patteiden, liesien tai jääkaappien koskettamista.** Sähköiskun vaara kasvaa, jos kehosi on maadoitettu.
- **Älä altista sähkötyökalua sateelle tai kosteudelle.** Vedden pääsy sähkötyökalun sisään kasvattaa sähköiskun riskiä.
- **Älä käytä verkkojohtoa väärin. Älä käytä johtoa sähkötyökalun kantamiseen, ripustamiseen tai pistotulpan irrottamiseen pistorasiasta vetämällä. Pidä johto loitolla kuumuudesta, öljystä, terävistä reunoista ja liikkuvista osista.** Vahingoittuneet tai sotkeutuneet johdot kasvattavat sähköiskun vaaraa.
- **Käyttäessäsi sähkötyökalua ulkona käytä ainoastaan ulkokäyttöön soveltuvaa jatkojohtoa.** Ulkokäyttöön soveltuvan jatkojohdon käyttö pienentää sähköiskun vaaraa.
- **Jos sähkötyökalua on pakko käyttää kosteassa ympäristössä, on käytettävä vikavirtasuojakytintä.** Vikavirtasuojakytimen käyttö vähentää sähköiskun vaaraa.

Henkilöturvallisuus

- **Ole valpas, kiinnitä huomiota työskentelyysi ja noudata tervettä järkeä sähkötyökalua käyttäessäsi. Älä käytä mitään sähkötyökalua, jos olet väsynyt tai huumeiden, alkoholin tai lääkkeiden vaikutuksen alaisena.** Hetken tarkkaamattomuus sähkötyökalua käytettäessä saattaa johtaa vakavaan loukkaantumiseen.
- **Käytä henkilökohtaisia suojavarusteita. Käytä aina suojalaseja.** Henkilökohtaisen suojavarustuksen (esim. pölynaamari, luistamattomat turvajalkineet, suojakypärä tai kuulonsuojaimet kulloisenkin tehtävän mukaan) käyttö vähentää loukkaantumisriskiä.
- **Estä tahaton käynnistyminen. Varmista, että käynnistyskytkin on kytketty pois päältä ennen kuin yhdistät työkalun sähköverkkoon ja/tai akkuun, otat työkalun käteen tai kannat sitä.** Jos kannat sähkötyökalua sormi käynnistyskytkimellä tai kytket sähkötyökalun pistotulpan pistorasiaan käynnistyskytkimen ollessa käyntiasennossa, altistat itsesi onnettomuuksille.
- **Poista mahdollinen säätötyökalu tai kiinnitysavain ennen kuin käynnistät sähkötyökalun.** Kiinnitysavain tai säätötyökalu, joka on unohdettu paikalleen sähkötyökalun pyöriivään osaan, saattaa aiheuttaa tapaturman.
- **Vältä kurkottelua. Huolehdi aina tukevasta seisomaseenosta ja tasapainosta.** Näin pystyt paremmin hallitsemaan sähkötyökalun odottamattomissa tilanteissa.
- **Käytä tarkoitukseen soveltuvia vaatteita. Älä käytä löysiä työvaatteita tai koruja. Pidä hiukset ja vaatteet poissa liikkuvien osien ulottuvilta.** Väljäät vaatteet, korut ja pitkät hiukset voivat takertua liikkuviin osiin.
- **Jos laitteissa on pölynpoistoliitäntä, varmista, että se on kytketty oikein ja toimii kunnolla.** Pölynpoistojärjestelmän käyttö vähentää pölyn aiheuttamia vaaroja.
- **Työskentele keskittyneesti ja noudata aina turvallisuusmääräyksiä.** Hetkellisenkin huolimattomuus voi aiheuttaa vakavia vammoja.

Sähkötyökalun käyttö ja huolto

- **Älä ylikuormita laitetta. Käytä kyseiseen työhön tarkoitettua sähkötyökalua.** Sopivan tehoisella sähkötyökalulla teet työt paremmin ja turvallisemmin.
- **Älä käytä sähkötyökalua, jota ei voida käynnistää ja pysäyttää käynnistyskytkimestä.** Sähkötyökalu, jota ei voi enää hallita käynnistyskytkimellä, on vaarallinen ja täytyy korjauttaa.
- **Irrota pistotulppa pistorasiasta ja/tai irrota akku (jos irrotettava) sähkötyökalusta, ennen kuin suoritat säätöjä, vaihdat tarvikkeita tai viet sähkötyökalun varastoon.** Nämä varotoimenpiteet estävät sähkötyökalun tahattoman käynnistymisen.
- **Säilytä sähkötyökalut poissa lasten ulottuvilta, kun niitä ei käytetä. Älä anna sellaisten henkilöiden käyttää sähkötyökalua, joilla ei ole tarvittavaa käyttökoekemusta tai jotka eivät ole lukeneet tätä käyttöohjetta.** Sähkötyökalut ovat vaarallisia, jos niitä käyttävät kokemattomat henkilöt.

- ▶ **Pidä sähkötyökalut ja tarvikkeet hyvässä kunnossa.** Tarkista liikkuvat osat virheellisen kohdistuksen tai jumittumisen varalta. Varmista, ettei sähkötyökalussa ole murtuneita osia tai muita toimintaa häiritseviä vikoja. Jos havaitset vikoja, korjauta sähkötyökalu ennen käyttöä. Monet tapaturmat johtuvat huonosti huolletuista sähkötyökaluista.
- ▶ **Pidä leikkausterät terävinä ja puhtaina.** Asianmukaisesti huolletut leikkaustyökalut, joiden leikkausreunat ovat teräviä, eivät jumitu herkästi ja niitä on helpompi hallita.
- ▶ **Käytä sähkötyökaluja, tarvikkeita, ruuvauskärkiä jne. näiden ohjeiden, käyttöolosuhteiden ja työtehtävän mukaisesti.** Sähkötyökalun määrätystenvastainen käyttö saattaa aiheuttaa vaaratilanteita.
- ▶ **Pidä kahvat ja kädensijat kuivina ja puhtaina (öljyttöminä ja rasvattomina).** Jos kahvat ja kädensijat ovat liukkaita, et pysty yllättävissä tilanteissa ohjaamaan ja hallitsemaan työkalua turvallisesti.

Akkukäyttöisten työkalujen käyttö ja huolto

- ▶ **Lataa akku vain valmistajan suosittelemassa latauslaitteessa.** Latauslaite, joka soveltuu määrättytyypille akulle, saattaa muodostaa tulipalovaaran erilaista akkua ladattaessa.
- ▶ **Käytä sähkötyökalussa ainoastaan kyseiseen sähkötyökaluun tarkoitettua akkua.** Muunlaisen akun käyttö saattaa aiheuttaa tapaturman ja tulipalon.
- ▶ **Pidä irrotettu akku loitolla metalliesineistä, kuten paperiliittimistä, kolikoista, avaimista, nauloista, ruuveista tai muista pienistä metalliesineistä, jotka voivat oikosulkea akun koskettimet.** Akkukoskettimien välinen oikosulku saattaa aiheuttaa palovammoja tai johtaa tulipaloon.
- ▶ **Väärästä käytöstä johtuen akusta saattaa vuotaa nestettä. Vältä koskettamasta nestettä. Jos nestettä pääsee vahingossa iholle, huuhtele kosketuskohta vedellä. Jos nestettä pääsee silmiin, käänny lisäksi lääkärin puoleen.** Akusta vuotava neste saattaa aiheuttaa ärsytystä ja palovammoja.
- ▶ **Älä käytä akkua tai työkalua, joka on vioittunut tai johon on tehty muutoksia.** Jos akut ovat vioittuneet tai niihin on tehty muutoksia, ne voivat toimia ennalta arvaamattomasti ja aiheuttaa tulipalon, räjähdysen tai loukkaantumisaaran.
- ▶ **Älä altista akkua tai työkalua tulelle tai äärimmäisille lämpötiloille.** Tullelle tai yli 130 °C kuumuudelle altistaminen saattaa aiheuttaa räjähdysen.
- ▶ **Noudata latausohjeita ja lataa akku tai työkalu ohjeen mukaisen lämpötila-alueen rajoissa.** Lataaminen virheellisesti tai ohjeiden vastaisessa lämpötilassa saattaa vaurioittaa akkua ja lisätä palovaaraa.

Huolto

- ▶ **Anna ainoastaan koulutettujen ammattihenkilöiden korjata sähkötyökalusi ja hyväksy korjauksiin vain alkuperäisiä varaosia.** Näin varmistat, että sähkötyökalu säilyy turvallisena.

- ▶ **Älä missään tapauksessa yritä itse korjata vaurioituneita akkuja.** Akkuja saa korjata vain valmistaja tai valtuutettu huoltopiste.

Ruuvinvääntimien turvallisuusohjeet

- ▶ **Pidä sähkötyökalusta kiinni sen eristetyistä kahvapinoista, kun teet sellaisia töitä, joissa kiinnike voi koskettaa piilossa olevia sähköjohtoja.** Jos kiinnike koskettaa virrallista sähköjohtoa, tämä voi tehdä sähkötyökalun suojaamattomat metalliosat virrallisiksi ja aiheuttaa sähköiskun laitteen käyttäjälle.
- ▶ **Käytä sopivia etsintälaitteita piilossa olevien syöttöjohtojen paikallistamiseksi, tai käänny paikallisen jakeluuyhtiön puoleen.** Kosketus sähköjohtoon saattaa johtaa tulipaloon ja sähköiskuun. Kaasuputken vahingollinen saattaa johtaa räjähdykseen. Vesijohtoputken puhkaus aiheuttaa aineellisia vahinkoja.
- ▶ **Pidä sähkötyökalusta kunnolla kiinni.** Ruuvien kiristykseen ja avauksen yhteydessä voi syntyä hetkellisesti suuria reaktiivoimia.
- ▶ **Varmista työkappaleen kiinnitys.** Kädellä pidettynä työkappale ei pysy luotettavasti paikallaan. Siksi se kannattaa kiinnittää ruuvipenkin tai puristimien avulla.
- ▶ **Odota, kunnes sähkötyökalu on pysähtynyt, ennen kuin asetat sen säilytysalustalle.** Sähkötyökalun hallinnan menettämisen vaara, koska käyttötarvike voi pureutua säilytysalustan pintaan.
- ▶ **Akusta saattaa purkautua höyryä, jos akku vioittuu tai jos akku käytetään epäasianmukaisesti. Akku saattaa syttyä palamaan tai räjähtää.** Järjestä tehokas ilmanvaihto ja käänny lääkärin puoleen, jos havaitset ärsytystä. Höyry voi ärsyttää hengitysteitä.
- ▶ **Älä avaa akkua.** Oikosulkuvaara.
- ▶ **Terävät esineet (esimerkiksi naulat ja ruuvitaltat) tai kuoreen kohdistuvat iskut saattavat vaurioittaa akkua.** Tämä voi johtaa akun oikosulkuun, tulipaloon, savuamiseen, räjähtämiseen tai ylikuumentumiseen.
- ▶ **Käytä akkua ainoastaan valmistajan tuotteissa.** Vain tällä tavalla saat estettyä akun vaarallisen ylikuormituksen.



Suojaa akkua kuumuudelta, esimerkiksi pitkäaikaiselta auringonpaisteelta, tulelta, lialta, vedeltä ja kosteudelta. Räjähdys- ja oikosulkuvaara.

- ▶ **Sammuta sähkötyökalu välittömästi, jos käyttötarvike jumittuu. Varaudu takaiskun aiheuttamiin voimakkaisiin reaktiivoimiin.** Käyttötarvike jumittuu sähkötyökalun ylikuormitustapauksessa tai terän jäädessä puristuksiin työkappaleeseen.

VAROITUS Laikkahionnan, sahausken, tasohionnan, porauksen yms. töiden yhteydessä syntyvä pöly saattaa aiheuttaa karsinogeenisiä, teratogeenisiä tai mutageenisia vaikutuksia. Muutamia esimerkkejä näiden pölylaatuojen sisältämistä aineista: lyijymaalin sisältämä lyijy; tiilien, sementin ja laastin sisältämä kiteinen piiksid; kemiallisesti käsitellyn puun sisäl-

tämä arseeni ja kromaatti. Sairastumisriskiin vaikuttaa, kuinka usein näille aineille altistutaan. Vaaran vähentämiseksi töitä tulee tehdä vain hyvin tuuletetuissa tiloissa asianmukaisia henkilönsuojaimia (esim. hengityssuojaimet, jotka suodattavat pienimmätkin pölyhiukkaset) käyttäen.

- ▶ **Estä tahaton käynnistyminen. Varmista, että käynnistyskytkin on pois päältä, ennen kuin asennat akun.** Onnettomuusvaara, jos kannat työkalua sormi käynnistyskytkimellä tai asennat akun käynnistyskytkimen ollessa päällä.
- ▶ **Käytä vain virheettömiä käyttötarvikkeita. Ne eivät saa olla myöskään liian kuluneita.** Vialliset käyttötarvikkeet saattavat murtua, mikä voi johtaa tapaturmiin ja esinevahinkoihin.
- ▶ **Varmista, että asennat käyttötarvikkeen kunnolla paikalleen käyttötarvikkeen pitimeen.** Huonosti pitimeen kiinnitetty käyttötarvike saattaa irrota ja sinkoutua hallitsemattomasti ympäriinsä.
- ▶ **Noudata varovaisuutta pitkien ruuvien kiinnityksessä. Ruuvauskärki saattaa luiskahtaa irti ruuvinkannasta.** Pitkien ruuvien ruuvaus on usein vaikeaa ja ruuvauskärki saattaa luiskahtaa irti ruuvinkannasta, mikä voi johtaa tapaturmaan.
- ▶ **Tarkista asetettu pyörintäsuunta, ennen kuin käynnistät sähkötyökalun.** Kun haluat esimerkiksi avata ruuvin ja pyörintäsuunta on asetettu päinvastaiseksi, tästä saattaa seurata sähkötyökalun voimakas, hallitsematon liike.
- ▶ **Älä käytä sähkötyökalua porakoneena.** Sähkötyökalut, joissa on irrotuskytkin, eivät sovellu poraamiseen. Kytkin voi katkaista toiminnan automaattisesti ja varoittamatta.

Tuotteen ja ominaisuuksien kuvaus



Lue kaikki turvallisuus- ja käyttöohjeet. Turvallisuus- ja käyttöohjeiden noudattamatta jättäminen voi johtaa sähköiskuun, tulipaloon ja/tai vakavaan loukkaantumiseen.

Huomioi käyttöohjeiden etuosan kuvat.

Määräyksenmukainen käyttö

Sähkötyökalu on tarkoitettu ruuvien, muttereiden ja muiden kierrelitosten kiinnitykseen ja avaamiseen ilmoitettujen mittojen ja tehojen rajoissa.

Sähkötyökalu on tarkoitettu vain teollisuuskäyttöön.

Sähkötyökalu ei sovellu porakoneeksi.

Kuvatut osat

Kuvattujen osien numerointi viittaa kuvasivulla olevaan sähkötyökalun kuvaan.

- (1) Käyttötarvike^{a)}
- (2) Käyttötarvikkeen pidin^{a)}
- (3) Kulmaruuvauspää^{a)}
- (4) Vääntömomenttiasetuksen luisti
- (5) Ruuviliitoksen LED-merkkivalo
- (6) Akun lataustilan näyttö
- (7) Akku^{a)}
- (8) Käynnistyskytkin
- (9) Suunnanvaihtokytkin
- (10) Kahva (eristetty kahvapinta)
- (11) Akun lukituksen avauspainike^{a)}
- (12) Ripustussanka^{a)}
- (13) Ripustussangalle tarkoitetut reiät
- (14) Liitinmutterin avainpinta^{a)}
- (15) Kulmapään laipan avainpinta^{a)}
- (16) Kiintoavain, avainkoko 27 mm^{a)}
- (17) Kiintoavain, avainkoko 22 mm^{a)}
- (18) Vastamutteri^{a)}
- (19) Pikaistukka^{a)}
- (20) Säätyökalu^{a)}
- (21) Säätlevy
- (22) USB-suojus

a) Kuvassa näkyvä tai tekstissä mainittu lisätarvike ei kuulu vakiovarustukseen. Koko tarvikevalikoiman voit katsoa tarvikeohjelmastamme.

Tekniset tiedot

Teollisuusakkuruuvinväännin				
ANGLE EXACT		12V-12-400	12V-6-600	12V-3-600
Tuotenumero		3 602 D96 600	3 602 D96 601	3 602 D96 602
Nimellinen jännite	V=	12	12	12
Suojausluokka		IP 20	IP 20	IP 20
Paino EPTA-Procedure 01:2014 -ohjeiden mukaan ^{A)}	kg	0,7	0,7	0,7
Akku (ei sisälly vakiovarustukseen)		Li-ion	Li-ion	Li-ion
Suosittelut ympäristön lämpötila latauksen aikana	°C	0 ... +35	0 ... +35	0 ... +35

Teollisuusakkuruuvinväännin

ANGLE EXACT		12V-12-400	12V-6-600	12V-3-600
Sallittu ympäristön lämpötila käytössä ^{B)} ja säilytyksessä	°C	-20 ... +50	-20 ... +50	-20 ... +50
Suosittelut akut		GBA 12V...	GBA 12V...	GBA 12V...
Suosittelut latauslaitteet		GAL 12... GAX 18...	GAL 12... GAX 18...	GAL 12... GAX 18...

Tekniset tiedot ilman kulmapäätä

Tyhjäkäyntikierrosluku n_0 ^{C)}	min ⁻¹	134-670	220-1 100	220-1 100
Maksimikierrosluku Power Boost ^{C)D)}	min ⁻¹	910	1 450	1 450
Suurin vääntömomentti kovaan/pehmeään materiaaliin standardin ISO 5393 mukaan ^{C)}	Nm	1,5-6,0	1,0-3,0	0,5-2,0
Suurin vääntömomentti ^{C)E)}	Nm	6,5	3,0	2,0
Paino EPTA-Procedure 01:2014 -ohjeiden mukaan ^{A)}	kg	0,9-1,1	0,9-1,1	0,9-1,1

Tekniset tiedot 12 V:n kulmapään kanssa

Tuotenumero		0 602 496 020	0 602 496 020	0 602 496 020
		0 602 496 021	0 602 496 021	0 602 496 021
Tyhjäkäyntikierrosluku n_0 ^{C)}	min ⁻¹	74-370	120-600	120-600
Maksimikierrosluku Power Boost ^{C)D)}	min ⁻¹	500	800	800
Suurin vääntömomentti kovaan/pehmeään materiaaliin standardin ISO 5393 mukaan ^{C)}	Nm	3,0-10,0	2,0-6,0	1,0-3,5
Suurin vääntömomentti ^{C)E)}	Nm	12,0	6,0	3,5
Paino EPTA-Procedure 01:2014 -ohjeiden mukaan ^{A)}	kg	0,9-1,3	0,9-1,3	0,9-1,3

Tekniset tiedot 180 W:n kulmapää

Tuotenumero		0 607 453 617	0 607 453 617	0 607 453 617
		0 607 453 618	0 607 453 618	0 607 453 618
		0 607 453 620	0 607 453 620	0 607 453 620
		0 607 453 630	0 607 453 630	0 607 453 630
		0 602 496 022	0 602 496 022	0 602 496 022
Tyhjäkäyntikierrosluku n_0 ^{C)}	min ⁻¹	95-480	150-780	150-780
Maksimikierrosluku Power Boost ^{C)D)}	min ⁻¹	650	1 040	1 040
Suurin vääntömomentti kovaan/pehmeään materiaaliin standardin ISO 5393 mukaan ^{C)}	Nm	2,5-8,0	1,5-4,5	0,8-2,5
Suurin vääntömomentti ^{C)E)}	Nm	9,0	4,5	2,5
Paino EPTA-Procedure 01:2014 -ohjeiden mukaan ^{A)}	kg	1,0-1,4	1,0-1,4	1,0-1,4

A) Riippuen käytetystä akusta

B) Rajoitettu teho, kun lämpötila on <0 °C.

C) Mitattu 20-25 °C:n lämpötilassa akun **GBA 12V 6.0Ah** kanssa.

D) Rajoitettu teho, kun kierrosluku < 50 %

E) Mahdollinen vain jaksokäytössä: < 5 kiinnitystä per minuutti

	Kulmaruuvauspää						Adapteri	
	■ 1/4"	■ 3/8"	● 1/4"	SWF ● 1/4"	■ 3/8"	SWF ● 1/4"		
Tuotenumero		0 607 453 617	0 607 453 620	0 607 453 618	0 607 453 630	0 602 496 020	0 602 496 021	0 602 496 022
Vääntömomentti kovaan/pehmeään materiaaliin standardin VDI 2647 mukaan ^{A)}	Nm	20	25	20	20	15	15	20
Kiristysmomentti laippaan	Nm	20	20	20	20	15	15	20
Paino EPTA-Procédure 01:2014 -ohjeiden mukaan	kg	0,20	0,20	0,20	0,20	0,15	0,15	0,05

A) Standardin VDI 2647 mukaisen hyväksynnän voi ladata kotisivulta www.bosch-professional.com.

Melu-/tärinä tiedot

Melupäästöarvot on määritetty standardin **EN 62841-2-2** mukaan.

Sähkötyökalun tyypillinen A-painotettu äänenpainetaso on alle 70 dB(A). Melutaso saattaa töiden aikana ylittää ilmoitettut arvot. **Käytä kuulosuojaimia!**

Tärinän kokonaisarvot a_{h1} (kolmen suunnan vektorisumma) ja epävarmuus K on määritetty standardin **EN 62841-2-2** mukaan:

Suurimpien sallittujen ruuvien ja mutterien kiristys: $a_{h1} < 2,5$ m/s², K = **1,5** m/s²

Näissä käyttöohjeissa ilmoitetut tärinä- ja melupäästötiedot on mitattu standardissa määritetyn mittausmenetelmän mukaan ja niitä voi käyttää sähkötyökalujen keskinäiseen vertailuun. Ne soveltuvat myös tärinä- ja melupäästöjen alustavaan arviointiin.

Ilmoitetut tärinä- ja melupäästöt vastaavat sähkötyökalun pääasiallisia käyttötapoja. Tärinä- ja melupäästöt saattavat kuitenkin poiketa ilmoitetuista arvoista, jos sähkötyökalua käytetään toisiin töihin, muilla käyttötarvikkeilla tai riittämättömästi huollettuna. Tämä saattaa suurentaa koko työskentelyajan tärinä- ja melupäästöjä huomattavasti.

Tärinä- ja melupäästöjen tarkaksi arvioimiseksi on huomioitava myös ne ajat, jolloin laite on sammutettuna tai tyhjäkäynnillä. Tämä voi vähentää huomattavasti koko työskentelyajan tärinä- ja melupäästöjä.

Määrittele tarvittavat lisävarusteiden käyttöä käyttäjän suojelemiseksi tärinän aiheuttamilta haitoilta (esimerkiksi sähkötyökalujen ja käyttötarvikkeiden huolto, käsien pitäminen lämpiminä ja työprosessien organisointi).

Asennus

- **Irrota akku, ennen kuin alat tehdä sähkötyökaluun liittyviä töitä (esim. huolto, käyttötarvikkeen vaihto, jne.). Irrota akku myös sähkötyökalun kuljetuksen ja säilytyksen ajaksi.** Käynnistyskytkimen tahaton painallus aiheuttaa loukkaantumisaarua.

Akun lataus

- **Käytä vain teknisisä tiedoissa ilmoitettuja latauslaitteita.** Vain nämä latauslaitteet soveltuvat sähkötyökalusasi käytettävälle litiumioniakulle.

Huomautus: akku toimitetaan osittain ladattuna. Varaustila ei riitä laitteen käynnistämiseen. Akun täyden tehon varmistamiseksi akku tulee ladata latauslaitteessa täyteen ennen ensikäyttöä.

Li-ion-akun voi ladata koska tahansa. Tämä ei lyhennä akun elinikää. Latauksen keskeytys ei vaurioita akkua.

Li-ion-akku on suojattu elektronisella kennojen suojausella (Electronic Cell Protection – ECP) syväpurkautumisen estämiseksi. Kun akku on lähes tyhjä, suojajtkin katkaisee sähkötyökalun toiminnan: käyttötarvike pysähtyy.

- **Älä paina enää käynnistyskytkintä sähkötyökalun toiminnan automaattisen katkaisun jälkeen.** Akku saattaa vahingoittua.

Huomioi hävitysohjeet.

Akun irrottaminen (katso kuva A)

Kun haluat irrottaa akun (**7**) sähkötyökalusta, paina molempia lukituksen avauspainikkeita (**11**) ja vedä akku alakautta pois. **Älä irrota akkua väkisin.**

Akun lataustilan näyttö (keltainen LED-valo)

Akun lataustilan merkkivalo	Merkitys
Vilkuva valo + äänimerkki	Lataa akku: ruuveja voi kiinnittää vielä noin 6–8 kpl.
Jatkuva valo + äänimerkki	Virta ei riitä enää ruuvien kiinnittämiseen tai sähkötyökalua on ylikuormitettu: sähkötyökalua ei voi enää käynnistää. <ul style="list-style-type: none"> – Poista akku ja asenna tilalle täyteen ladattu akku.
Vilkuva valo	Sähkötyökalu on ylikuumentunut ja poissa käytöstä: <ul style="list-style-type: none"> – Odota, kunnes vilkunta lakkaa hetken kuluttua automaattisesti, en-

Akun lataustilan merkivalo	Merkitys
	nen kuin otat sähkötyökalun uudelleen käyttöön.

Kun asennat akun (7) ja painat käynnistyskytkintä (8), akun lataustilan merkivalo näyttää akun lataustilan 5 sekunnin ajan.

Akun lataustilan merkivalo	Kapasiteetti
Vihreä	60–100 %
Keltainen	30–60 %
Punainen	0–30 %

Käyttö- ja säilytysympäristö

Sähkötyökalu on tarkoitettu ainoastaan sisäkäyttöön. Työkalun kunnollisen toiminnan varmistamiseksi käyttöympäristön lämpötilan tulee olla 0...+45 °C ja suhteellisen ilmankosteuden 20-95 % (ei kondensoitumista).

Ripustuskoukku (katso kuva B)

Ripustussangan (12) avulla voit kiinnittää sähkötyökalun ripustuskoukkuun.

- Aseta ripustussanka (12) sähkötyökalun päälle ja lukitse se reikiin (13).

► Tarkasta säännöllisin väliajoin ripustuskahvan ja ripustuskoukun kunto.

180 W:n kulmapään asentaminen (katso kuva C)

Tähän teollisuusakkukulmaruuvinvääntimeen on ensimmäiseksi asennettava adapteri ja sopiva kulmaruuvauspää (katso "Tekniset tiedot", Sivu 91).

- Aseta 180 W:n kulmapää adapteriin ja kiristä se kiintoavaimella (16) liitinmutterin avainpinnan (14) kohdalta. Pidä tällöin kiintoavaimella (17) vastaan adapterin avainpinnan (15) kohdalta.
- Kierteen ja laippakierteen täytyy olla rasvattomia. Tee kiinnitys asiaankuuluvalla kiristysmomentilla (katso "Tekniset tiedot", Sivu 91), jottei kulmapää pääse löystymään.
- Kierrä vastamutteria (18) nuolen suuntaan **a** (vasenkieriteinen) takaaäriasentoon.
- Kierrä sen jälkeen adapteria nuolen suuntaan **a** (vasenkieriteinen) takaaäriasentoon.
- Älä missään tapauksessa purista sähkötyökalua kotelokuorien kohdalta.
- Kierrä adapteria myötäpäivään takaisinpäin, kunnes kulmapää on haluamassasi asennossa, enintään 360°.
- Lukitse adapteri tähän asentoon kiertämällä vastamutteria (18) nuolen suuntaan **c** sopivan työkalun (koukkuavain DIN 1810 malli B koko 25/28) avulla adapteria vasten. Kiristä vastamutteri (18) ohjeenmukaisella kiristysmomentilla (katso "Tekniset tiedot", Sivu 91). Pidä tällöin vastaan sopivan työkalun avulla.
- Kierteen ja laippakierteen täytyy olla rasvattomia. Tee kiinnitys asiaankuuluvalla kiristysmomentilla (katso "Tekniset tiedot", Sivu 91), jottei kulmapää pääse löystymään.

- Pidä kiintoavaimella (17) kiinni sähkötyökalun adapterin avainpinnasta (15).

12 V:n kulmapään asentaminen (katso kuva D)

Tähän teollisuusakkukulmaruuvinvääntimeen on ensimmäiseksi asennettava sopiva kulmaruuvauspää (katso "Tekniset tiedot", Sivu 91).

Kulmaruuvauspäätä (3) ja käyttötarvikkeen pidintä (2) voi säätää portaattomasti 360°.

- Kierrä vastamutteria (18) nuolen suuntaan **a** (vasenkieriteinen) takaaäriasentoon.
- Älä missään tapauksessa purista sähkötyökalua kotelokuorien kohdalta.
- Kierrä kulmaruuvauspäätä (3) nuolen suuntaan **d** laippaa vasten. Kierrä sen jälkeen takaisinpäin suuntaan **b**, kunnes se on haluamassasi käyttökulmassa. Käännä sitä kuitenkin enintään 360°.
- Lukitse kulmaruuvauspäätä (3) tähän asentoon kiertämällä vastamutteria (18) nuolen suuntaan **c** sopivan työkalun (koukkuavain DIN 1810 malli B koko 25/28) avulla kulmaruuvauspäätä vasten. Kiristä vastamutteri (18) ohjeenmukaisella kiristysmomentilla (katso "Tekniset tiedot", Sivu 91). Aseta tällöin myös sopiva työkalu (koukkuavain DIN 1810 malli B koko 20/22) on kulmapään aukkaan ja pidä sen avulla vastaan.
- Kierteen ja laippakierteen täytyy olla rasvattomia. Tee kiinnitys asiaankuuluvalla kiristysmomentilla (katso "Tekniset tiedot", Sivu 91), jottei kulmapää pääse löystymään.

12 V:n kulmapään säätäminen

Kulmaruuvauspäätä (3) ja käyttötarvikkeen pidintä (2) voi säätää portaattomasti 360°.

- Avaa vastamutteria (18). Työnnä sitä varten sopiva työkalu (koukkuavain DIN 1810 malli B koko 25/28) vastamutterin aukkaan ja kierrä nuolen suuntaan **a** (vasenkieriteinen). Aseta tällöin myös sopiva työkalu (koukkuavain DIN 1810 malli B koko 20/22) kulmapään aukkaan ja pidä sen avulla vastaan.
- Älä missään tapauksessa purista sähkötyökalua kotelokuorien kohdalta.
- Kierrä kulmaruuvauspäätä (3) nuolen suuntaan **b**, kunnes se on haluamassasi käyttökulmassa. Käännä sitä kuitenkin enintään 360°.
- Lukitse kulmaruuvauspäätä (3) tähän asentoon kiertämällä vastamutteria (18) kulmaruuvauspäätä vasten nuolen suuntaan **c**. Kiristä vastamutteri (18) ohjeenmukaisella kiristysmomentilla (katso "Tekniset tiedot", Sivu 91). Aseta tällöin myös sopiva työkalu kulmapään aukkaan ja pidä vastaan.
- Kierteen ja laippakierteen täytyy olla rasvattomia. Tee kiinnitys asiaankuuluvalla kiristysmomentilla (katso "Tekniset tiedot", Sivu 91), jottei kulmapää pääse löystymään.

Sähkötyökalun konfigurointi

BOSCH EXACT Configurator -ohjelmistolla (versio 5.2 tai uudempi) voit määrittää sähkötyökalun erilaiset asetukset (esim. kierroslukua, ruuvausportaata ja toistosuoja). Tätä var-

ten sähkötyökalu tulee yhdistää USB-liitännän välityksellä tietokoneeseen. Käytä tähän USB-johtoa:

USB 2.0 tyyppi A / Micro-USB 2.0 tyyppi B

- Kaksinkertainen suojaus
- Maks. pituus 1 m

Huomautus: noudata kaikkia tähän liittyviä turvallisuusohjeita ja ohjelmiston käyttöohjeiden neuvoja.

Käyttötarvikkeen vaihto nelikulmaisen ruuvauspään yhteydessä (katso kuva E)

Käyttötarvikkeen asennus

- Paina käyttötarvikkeen pidikkeen (2) neliökannan tappia esimerkiksi ohuen ruuvitaltan avulla sisäänpäin ja työnnä käyttötarvike (1) neliökannan päälle. Varmista, että tappi lukkiutuu käyttötarvikkeen aukkoon.

Käyttötarvikkeen irrotus

- Paina käyttötarvikkeen (1) aukossa olevaa tappia sisäänpäin ja vedä käyttötarvike irti käyttötarvikkeen pitimestä (2).

Käyttötarvikkeen vaihto kuusiokololla varustetun ruuvauspään yhteydessä (katso kuva F)

Käyttötarvikkeen asennus

- Työnnä käyttötarviketta (1) käyttötarvikkeen pitimen (2) kuusiokoloon, kunnes se lukittuu tuntuvasti paikalleen.

Käyttötarvikkeen irrotus

- Vedä käyttötarvike (1) irti käyttötarvikkeen pitimestä (2), tarvittaessa pihtien avulla.

Käyttötarvikkeen vaihto pikaistukalla varustetun ruuvauspään yhteydessä (katso kuva G)

Käyttötarvikkeen asennus

Käytä vain sellaisia käyttötarvikkeita, joissa on sopiva kiinnityspää (1/4":n kuusiokanta).

- Vedä pikaistukan (19) holkkia eteenpäin.
- Asenna käyttötarvike (1) pitimeen (2) ja vapauta pikais-tukka.

Käyttötarvikkeen irrotus

- Vedä pikaistukan (19) holkkia eteenpäin.
- Irrota käyttötarvike (1) pitimestä (2) ja vapauta pikais-tukka.

Käyttö

Käyttöönotto

Kun haluat käynnistää sähkötyökalun, säädä ensin pyörintäsuunta suunnanvaihtokytkimellä (9):

sähkötyökalu käynnistyy vain, kun suunnanvaihtokytkin (9) ei ole keskiasennossa (käynnistyssalpa).

Pyörintäsuunnan valinta (katso kuva H)

- **Pyörintäsuunta myötöpäivään:** kun haluat kiinnittää ruuveja, työnnä suunnanvaihtokytkin (9) vasempaan ääriasentoon.
- **Pyörintäsuunta vastapäivään:** kun haluat löysätä tai irrottaa ruuveja, työnnä suunnanvaihtokytkin (9) oikeaan ääriasentoon.

Käynnistys ja pysäytys



Ruuvinvääntimissä on vääntömomentista riippuva **katkaisukytkin**, jonka voi säätää ilmoitetun alueen rajoissa. Se reagoi, kun valittu vääntömomentti on saavutettu.

- **Käynnistä** sähkötyökalu painamalla käynnistyskytkin (8) pohjaan.
- Sähkötyökalu **sammuu automaattisesti**, kun valittu vääntömomentti on saavutettu.
- ▶ **Jos vapautat käynnistyskytkimen (8) liian aikaisin, valittua vääntömomenttia ei saavuteta.**

Lämpötilaan reagoiva ylikuormitusuoja

Ylikuormitustapauksessa sähkötyökalu kytkeytyy pois toiminnasta, kunnes moottorin käyttölämpötila on jälleen optimaalinen. Jatkaaksesi työskentelyä vapauta käynnistyskytkin (8) ja käynnistä sähkötyökalu uudelleen.

Alle 50 %:n kierrosluvulla sähkötyökalu ei toimi optimaalisella hyötysuhteella. Tämä saattaa aktivoida lämpötilaan reagoivan ylikuormitusuojan aikaisemmin. Jos näiden asetusten kanssa ilmenee vaikeuksia, määritä käyttökierrosluvuksi yli 50 % tai pienennä työssä käytettävää maksimivääntömomenttia.

Työskentelyohjeita

- ▶ **Aseta sähkötyökalun ruuvauskarki mutteriin/ruuviin vain kun moottori on sammutettu.** Pyörivät käyttötarvikkeet saattavat luiskahtaa irti ruuvista/mutterista.

Vääntömomentin valinta (katso kuva I)

Vääntömomentti riippuu katkaisukytkimen jousijännityksestä. Katkaisukytkin katkaisee voimansiirron valitun vääntömomentin kohdalla kummassakin ruuvaussuunnassa.

Käytä tarvitsemasi vääntömomentin valintaan vain mukana toimitettua säätötyökalua (20).

- Siirrä kytkimen suojusta taaksepäin.
- Työnnä säätötyökalu (20) kytkimen pieneen uloskaartumaan (säätölevy (21)) ja käännä säätötyökalua (20). Kierro myötöpäivään = suurempi vääntömomentti; kierro vastapäivään = pienempi vääntömomentti.

- Ota säätötyökalu (20) pois. Siirrä kytkimen suojusta, kunnes aukko on kiinni, jotta saat suojattua kytkimen liialta.

Huomautus: tarvittava säätö riippuu ruuviliitoksen tyypistä ja se kannattaa määrittää kokeilemalla. Tarkasta koeliitosmomenttiavaimella.

- ▶ **Säädä vääntömomenttia vain ilmoitetuissa rajoissa, koska muuten katkaisukytkin lakkaa toimimasta.**
- ▶ **Tarkasta vääntömomentti säännöllisin väliajoin.**

Ruuviliitoksen merkkivalo (vihreä/punainen LED-valo)

Katkaisukytkin katkaisee voimansiirron, kun valittu vääntömomentti saavutetaan. LED-merkkivalo (5) palaa vihreänä. Jos valittua vääntömomenttia ei ole saavutettu, LED-merkkivalo (5) palaa punaisena ja kuulet merkkiäänä. Ruuvaus täytyy tehdä uudelleen.

Toistosuoja

Jos katkaisukytkin on katkaissut ruuvattaessa voimansiirron, moottori sammuu. Moottorin voi käynnistää vasta 0,7 sekunnin kuluttua uudelleen. Tällä tavalla estetään kiinnitetyn ruuviliitoksen tahaton lisäkieritys.

Hoito ja huolto**Huolto ja puhdistus**

- ▶ **Irrota akku, ennen kuin alat tehdä sähkötyökaluun liittyviä töitä (esim. huolto, käyttötarvikkeen vaihto, jne.). Irrota akku myös sähkötyökalun kuljetuksen ja säilytyksen ajaksi.** Käynnistyskytkimen tahaton painallus aiheuttaa loukkaantumisvaaran.
- ▶ **Pidä sähkötyökalu ja tuuletusaukot puhtaina luotettavan ja turvallisen työskentelyn varmistamiseksi.**
- ▶ **Sähkötyökalu on tarkoitettu teollisuuskäyttöön ja se ei tarvitse huoltoa.**

Asiakaspalvelu ja käyttöneuvonta

Asiakaspalvelu vastaa tuotteesi korjausta ja huoltoa sekä varaosia koskeviin kysymyksiin. Räjätyskuvat ja varaosatieidot ovat myös verkko-osoitteessa: www.bosch-pt.com

Bosch-käyttöneuvontatiimi vastaa mielellään tuotteita ja tarvikkeita koskeviin kysymyksiin.

Ilmoita kaikissa kyselyissä ja varaosatilauksissa 10-numeroinen tuotenumero, joka on ilmoitettu tuotteen mallikilvessä.

Suomi

Robert Bosch Oy
Bosch-keskushuolto
Pakkalantie 21 A
01510 Vantaa
Voitte tilata varaosat suoraan osoitteesta www.bosch-pt.fi.
Puh.: 0800 98044
Faksi: 010 296 1838
www.bosch-pt.fi

Muut asiakaspalvelun yhteystiedot löydät kohdasta:

www.bosch-pt.com/serviceaddresses

Kuljetus

Toimitukseen kuuluvat litiumioniakut ovat vaarallisia aineita koskevien lakimääräysten alaisia. Käyttäjä saa kuljettaa akkuja liikenteessä ilman erikoistoimenpiteitä.

Jos lähetys tehdään kolmansien osapuolten kautta (esim.: lentorahtina tai huolintaliikkeen välityksellä), tällöin on huomioitava pakkausta ja merkintää koskevat erikoisvaatimukset. Lähetystä varten tuote täytyy pakata vaarallisten aineiden asiantuntijan neuvojen mukaan.

Lähetä vain sellaisia akkuja, joiden kotelo on vaurioitumaton. Suojaa navat teipillä ja pakkaa akku niin, ettei se pääse liikkumaan pakkauksessa. Huomioi myös mahdolliset tätä pidemmälle menevät maakohtaiset määräykset.

Hävitys

Sähkötyökalut, akut, lisätarvikkeet ja pakkaukset tulee toimittaa ympäristöystävälliseen uusiokäyttöön.



Älä heitä sähkötyökaluja tai akkuja/paristoja talousjätteisiin!

Koskee vain EU-maita:

Eurooppalaisen direktiivin 2012/19/EU mukaan käyttökeltvottomat sähkötyökalut ja eurooppalaisen direktiivin 2006/66/EY mukaan vialliset tai loppuun käytetyt akut/paristot täytyy kerätä erikseen ja toimittaa ympäristöystävälliseen kierrätykseen.

Akut/paristot:**Li-Ion:**

Noudata luvussa "Kuljetus" annettuja ohjeita (katso "Kuljetus", Sivut 96).

Ελληνικά**Υποδείξεις ασφαλείας****Γενικές υποδείξεις ασφαλείας για ηλεκτρικά εργαλεία****ΠΡΟΕΙΔΟ-ΠΟΙΗΣΗ**

Διαβάστε όλες τις υποδείξεις ασφαλείας, οδηγίες, εικονογραφήσεις και όλα τα

τεχνικά στοιχεία, που συνοδεύουν αυτό το ηλεκτρικό εργαλείο. Αμέλειες κατά την τήρηση των ακόλουθων

υποδείξεων μπορεί να προκαλέσουν ηλεκτροπληξία, πυρκαγιά και/ή σοβαρούς τραυματισμούς.

Φυλάξτε όλες τις προειδοποιητικές υποδείξεις και οδηγίες για κάθε μελλοντική χρήση.

Ο όρος «ηλεκτρικό εργαλείο» που χρησιμοποιείται στις προειδοποιητικές υποδείξεις αναφέρεται σε ηλεκτρικά εργαλεία που τροφοδοτούνται από το ηλεκτρικό δίκτυο (με ηλεκτρικό καλώδιο) καθώς και σε ηλεκτρικά εργαλεία που τροφοδοτούνται από μπαταρία (χωρίς ηλεκτρικό καλώδιο).

Ασφάλεια στο χώρο εργασίας

- ▶ **Διατηρείτε τον χώρο εργασίας καθαρό και καλά φωτισμένο.** Ρύπανση ή σκοτεινές περιοχές προκαλούν ατυχήματα.
- ▶ **Μην εργάζεστε με το ηλεκτρικό εργαλείο σε περιβάλλον, όπου υπάρχει κίνδυνος έκρηξης, όπως η παρουσία εύφλεκτων υγρών, αερίων ή σκόνης.** Τα

ηλεκτρικά εργαλεία δημιουργούν σπινθηρισμό ο οποίος μπορεί να αναφλέξει τη σκόνη ή τις αναθυμιάσεις.

- ▶ **Όταν χρησιμοποιείτε το ηλεκτρικό εργαλείο, κρατάτε μακριά τα παιδιά και άλλα τυχόν παρευρισκόμενα άτομα.** Σε περίπτωση απόσπασης της προσοχής σας μπορεί να χάσετε τον έλεγχο του εργαλείου.

Ηλεκτρική ασφάλεια

- ▶ **Το φως του ηλεκτρικού εργαλείου πρέπει να ταιριάζει στην πρίζα. Μην τροποποιήσετε το φως με κανέναν τρόπο. Μην χρησιμοποιείτε φως προσαρμογής σε συνδυασμό με γειωμένα ηλεκτρικά εργαλεία.** Αμεταποίητα φως και κατάλληλες πρίζες μειώνουν τον κίνδυνο ηλεκτροπληξίας.
- ▶ **Αποφεύγετε την επαφή του σώματός σας με γειωμένες επιφάνειες, όπως σωλήνες, θερμαντικά σώματα (καλοριφέρ), κουζίνες ή ψυγεία.** Όταν το σώμα σας είναι γειωμένο αυξάνεται ο κίνδυνος ηλεκτροπληξίας.
- ▶ **Μην εκθέτετε τα ηλεκτρικά εργαλεία στη βροχή ή στην υγρασία.** Η διείσδυση νερού σ' ένα ηλεκτρικό εργαλείο αυξάνει τον κίνδυνο ηλεκτροπληξίας.
- ▶ **Μην τραβάτε το καλώδιο. Μην χρησιμοποιείτε το καλώδιο για τη μεταφορά ή το τράβηγμα για την αποσύνδεση του ηλεκτρικού εργαλείου. Κρατάτε το καλώδιο μακριά από θερμότητα, λάδι, κοφτερές ακμές ή κινούμενα εξαρτήματα.** Τυχόν χαλασμένα ή περιπλεγμένα ηλεκτρικά καλώδια αυξάνουν τον κίνδυνο ηλεκτροπληξίας.
- ▶ **Όταν εργάζεσθε μ' ένα ηλεκτρικό εργαλείο στην ύπαιθρο, χρησιμοποιείτε καλώδιο επέκτασης (μπαλαντέζα) που είναι κατάλληλο και για εξωτερική χρήση.** Η χρήση καλωδίων επιμήκυνσης κατάλληλων για υπαίθριους χώρους ελαττώνει τον κίνδυνο ηλεκτροπληξίας.
- ▶ **Όταν η χρήση του ηλεκτρικού εργαλείου σε υγρό περιβάλλον είναι αναπόφευκτη, τότε χρησιμοποιήστε έναν προστατευτικό διακόπτη διαρροής (διακόπτης FI/RCD).** Η χρήση ενός προστατευτικού διακόπτη διαρροής ελαττώνει τον κίνδυνο ηλεκτροπληξίας.

Ασφάλεια προσώπων

- ▶ **Να είστε σε επαγρύπνηση, δίνετε προσοχή στην εργασία που κάνετε και χρησιμοποιείτε το ηλεκτρικό εργαλείο με περίσκεψη. Μην χρησιμοποιείτε το ηλεκτρικό εργαλείο όταν είστε κουρασμένοι ή υπό την επήρεια ναρκωτικών, οινοπνεύματος ή φαρμάκων.** Μια στιγμιαία απροσεξία κατά το χειρισμό του ηλεκτρικού εργαλείου μπορεί να οδηγήσει σε σοβαρούς τραυματισμούς.
- ▶ **Χρησιμοποιείτε τον προσωπικό εξοπλισμό προστασίας. Φοράτε πάντα προστατευτικά γυαλιά.** Ο κατάλληλος προστατευτικός εξοπλισμός, όπως μάσκα προστασίας από σκόνη, αντιολισθητικά υποδήματα ασφαλείας, προστατευτικό κράνος ή ωπασπίδες, ανάλογα με τις εκάστοτε συνθήκες, ελαττώνει τον κίνδυνο τραυματισμών.
- ▶ **Αποφεύγετε την αθέλητη εκκίνηση. Βεβαιωθείτε, ότι ο διακόπτης είναι στη θέση Off, πριν συνδέσετε το ηλεκτρικό εργαλείο με την πηγή τροφοδοσίας και/ή την μπαταρία καθώς και πριν το παραλάβετε ή το**

μεταφέρετε. Όταν μεταφέρετε τα ηλεκτρικά εργαλεία έχοντας το δάχτυλό σας στο διακόπτη ή όταν συνδέσετε τα ηλεκτρικά εργαλεία με την πηγή ρεύματος όταν αυτά είναι ακόμη στη θέση ON, τότε δημιουργείται κίνδυνος τραυματισμών.

- ▶ **Απομακρύνετε από το ηλεκτρικό εργαλείο τυχόν εξαρτήματα ρύθμισης ή κλειδιά πριν θέσετε το ηλεκτρικό εργαλείο σε λειτουργία.** Ένα εργαλείο ή κλειδί συναρμολογημένο σ' ένα περιστρεφόμενο τμήμα ενός ηλεκτρικού εργαλείου μπορεί να οδηγήσει σε τραυματισμούς.
- ▶ **Προσέχετε πως στέκεστε. Φροντίζετε για την ασφαλή στάση του σώματός σας και διατηρείτε πάντοτε την ισορροπία σας.** Έτσι μπορείτε να ελέγξετε καλύτερα το ηλεκτρικό εργαλείο σε περιπτώσεις απροσδόκητων περιστάσεων.
- ▶ **Φοράτε σωστή ενδυμασία. Μην φοράτε φαρδιά ρούχα ή κοσμήματα. Κρατάτε τα μαλλιά και τα ρούχα σας μακριά από τα κινούμενα εξαρτήματα.** Χαλαρή ενδυμασία, κοσμήματα ή μακριά μαλλιά μπορεί να εμπλακούν στα κινούμενα εξαρτήματα.
- ▶ **Όταν υπάρχει η δυνατότητα σύνδεσης διατάξεων αναρρόφησης ή συλλογής σκόνης, βεβαιωθείτε ότι αυτές είναι συνδεδεμένες και ότι χρησιμοποιούνται σωστά.** Η χρήση μιας αναρρόφησης σκόνης μπορεί να ελαττώσει τον κίνδυνο που προκαλείται από τη σκόνη.
- ▶ **Μην εφουχάζετε σε μια λάθος ασφάλεια και μην αφηφάτε τους κανόνες ασφαλείας για τα ηλεκτρικά εργαλεία, ακόμα και όταν μετά από συχνή χρήση είστε εξοικειωμένοι με το εργαλείο.** Ένας απρόσεκτος χειρισμός μπορεί μέσα σε κλάσματα του δευτερολέπτου να οδηγήσει σε σοβαρούς τραυματισμούς.

Χρήση και φροντίδα των ηλεκτρικών εργαλείων

- ▶ **Μην υπερφορτώνετε το ηλεκτρικό εργαλείο. Χρησιμοποιήστε το σωστό ηλεκτρικό εργαλείο για την εφαρμογή σας.** Με το κατάλληλο ηλεκτρικό εργαλείο εργάζεστε καλύτερα και ασφαλέστερα στην αναφερόμενη περιοχή ισχύος.
- ▶ **Μην χρησιμοποιήσετε ποτέ ένα ηλεκτρικό εργαλείο που έχει χαλασμένο διακόπτη On/Off.** Ένα ηλεκτρικό εργαλείο που δεν μπορείτε πλέον να το θέσετε σε λειτουργία και/ή εκτός λειτουργίας είναι επικίνδυνο και πρέπει να επισκευαστεί.
- ▶ **Αποσυνδέστε το φως από την πρίζα και/ή απομακρύνετε μια αποσώμενη μπαταρία από το ηλεκτρικό εργαλείο, προτού εκτελέσετε ρυθμίσεις, αλλάξετε εξαρτήματα ή προτού φυλάξετε το ηλεκτρικό εργαλείο.** Αυτά τα προληπτικά μέτρα ασφαλείας μειώνουν τον κίνδυνο από τυχόν αθέλητη εκκίνηση του ηλεκτρικού εργαλείου.
- ▶ **Φυλάγετε τα ηλεκτρικά εργαλεία που δε χρησιμοποιούνται μακριά από παιδιά και μην επιτρέψετε τη χρήση του ηλεκτρικού εργαλείου σε άτομα που δεν είναι εξοικειωμένα με το ηλεκτρικό εργαλείο ή τις οδηγίες για τη λειτουργία του ηλεκτρικού εργαλείου.** Τα ηλεκτρικά εργαλεία είναι επικίνδυνα όταν χρησιμοποιούνται από άπειρα πρόσωπα.

- ▶ **Συντηρείτε τα ηλεκτρικά εργαλεία και τα εξάρτημα.** Ελέγχετε, αν τα κινούμενα εξαρτήματα είναι σωστά ευθυγραμμισμένα και προσαρμοσμένα ή μήπως έχουν σπάσει τυχόν εξαρτήματα ή οποιαδήποτε άλλη κατάσταση, η οποία επηρεάζει τη λειτουργία του ηλεκτρικού εργαλείου. Σε περίπτωση βλάβης, επισκευάστε το ηλεκτρικό εργαλείο πριν τη χρήση. Η κακή συντήρηση των ηλεκτρικών εργαλείων αποτελεί αιτία πολλών ατυχημάτων.
- ▶ **Διατηρείτε τα εργαλεία κοπής κοφτερά και καθαρά.** Προσεκτικά συντηρημένα κοπτικά εργαλεία σφηνώνουν δυσκολότερα και οδηγούνται ευκολότερα.
- ▶ **Χρησιμοποιείτε τα ηλεκτρικά εργαλεία τα εξαρτήματα κτλ. σύμφωνα με αυτές τις οδηγίες, λαμβάνοντας υπόψη τις συνθήκες εργασίας και τις εργασίες που πρέπει να εκτελεστούν.** Η χρησιμοποίηση των ηλεκτρικών εργαλείων για εργασίες που δεν προβλέπονται γι' αυτά μπορεί να δημιουργήσει επικίνδυνες καταστάσεις.
- ▶ **Διατηρείτε τις λαβές και τις επιφάνειες λαβής στεγνές, καθαρές και ελεύθερες από λάδι και γράσο.** Οι ολισθηρές λαβές και επιφάνειες λαβής δεν επιτρέπουν κανέναν ασφαλή χειρισμό και έλεγχο του ηλεκτρικού εργαλείου σε τυχόν απρόβλεπτες καταστάσεις.

Προσεκτικός χειρισμός και χρήση εργαλείων μπαταρίας

- ▶ **Επαναφορτίζετε μόνο με τον φορτιστή που καθορίζεται από τον κατασκευαστή.** Ένας φορτιστής που είναι κατάλληλος μόνο για ένα συγκεκριμένο τύπο μπαταριών δημιουργεί κίνδυνο πυρκαγιάς όταν χρησιμοποιηθεί για άλλες μπαταρίες.
- ▶ **Χρησιμοποιείτε τα ηλεκτρικά εργαλεία μόνο με τις ειδικά σχεδιασμένες μπαταρίες.** Η χρήση άλλων μπαταριών μπορεί να οδηγήσει σε τραυματισμούς και να δημιουργήσει κίνδυνο πυρκαγιάς.
- ▶ **Όταν η μπαταρία δε χρησιμοποιείται, κρατήστε την μακριά από άλλα μεταλλικά αντικείμενα, όπως συνδετήρες χαρτιών, νομίσματα, κλειδιά, καρφιά, βίδες ή άλλα μικρά μεταλλικά αντικείμενα που μπορούν να βραχυκυκλώσουν τις επαφές της μπαταρίας.** Ένα βραχυκύκλωμα των επαφών της μπαταρίας μπορεί να προκαλέσει τραυματισμούς ή φωτιά.
- ▶ **Μια τυχόν εσφαλμένη χρήση μπορεί να οδηγήσει σε διαρροή υγρών από την μπαταρία. Αποφεύγετε κάθε επαφή μ' αυτά. Σε περίπτωση τυχαίας επαφής ξεπλύνετε καλά με νερό. Εάν τα υγρά έρθουν σε επαφή με τα μάτια, ζητήστε επιπλέον ιατρική βοήθεια.** Διαρρέοντα υγρά μπαταρίας μπορεί να οδηγήσουν σε ερεθισμούς του δέρματος ή σε εγκαύματα.
- ▶ **Μην χρησιμοποιείτε μπαταρία ή εργαλείο που είναι κατεστραμμένο ή τροποποιημένο.** Οι χαλασμένες ή τροποποιημένες μπαταρίες μπορεί να παρουσιάσουν μια απρόβλεπτη συμπεριφορά και να οδηγήσουν σε φωτιά, έκρηξη ή σε κίνδυνο τραυματισμού.
- ▶ **Μην εκθέτετε μια μπαταρία ή ένα εργαλείο μπαταρίας σε φωτιά ή σε πολύ υψηλές θερμοκρασίες.** Η έκθεση στη φωτιά ή σε θερμοκρασία πάνω από τους 130 °C μπορεί να προκαλέσει έκρηξη.

- ▶ **Τηρείτε όλες τις υποδείξεις για τη φόρτιση και μη φορτίζετε την μπαταρία ή το εργαλείο μπαταρίας ποτέ εκτός της περιοχής θερμοκρασίας που αναφέρεται στις οδηγίες λειτουργίας.** Η λάθος φόρτιση ή η φόρτιση εκτός της επιτρεπτής περιοχής θερμοκρασίας μπορεί να καταστρέψει την μπαταρία και να αυξήσει τον κίνδυνο πυρκαγιάς.

Σέρβις

- ▶ **Δώστε το ηλεκτρικό εργαλείο σας για συντήρηση από εξειδικευμένο προσωπικό, χρησιμοποιώντας μόνο γνήσια ανταλλακτικά.** Έτσι εξασφαλίζετε τη διατήρηση της ασφάλειας του ηλεκτρικού εργαλείου.
- ▶ **Μη συντηρείτε ποτέ χαλασμένες μπαταρίες.** Κάθε συντήρηση των μπαταριών πρέπει να πραγματοποιείται μόνο από τον κατασκευαστή ή από εξουσιοδοτημένα συνεργεία σέρβις πελατών.

Υποδείξεις ασφαλείας για κατασβίδια

- ▶ **Κρατάτε το ηλεκτρικό εργαλείο από τις μονωμένες επιφάνειες λαβής, όταν εκτελείτε μια εργασία, κατά την οποία η βίδα μπορεί να έρθει σε επαφή με κρυμμένη καλωδίωση.** Η επαφή της βίδας με ένα ηλεκτροφόρο καλώδιο μπορεί να θέσει τα ακάλυπτα μεταλλικά μέρη του ηλεκτρικού εργαλείου υπό τάση και να προκαλέσουν ηλεκτροπληξία στον χειριστή.
- ▶ **Χρησιμοποιείτε κατάλληλες συσκευές ανίχνευσης για να εντοπίσετε τυχόν μη ορατούς αγωγούς τροφοδοσίας ή συμβουλευτείτε την τοπική εταιρία παροχής ενέργειας.** Η επαφή με ηλεκτρικούς αγωγούς μπορεί να οδηγήσει σε πυρκαγιά και ηλεκτροπληξία. Η πρόκληση ζημιάς σ' έναν αγωγό φωταερίου (γκαζίου) μπορεί να οδηγήσει σε έκρηξη. Το τρύπημα ενός υδροσωλήνα προκαλεί υλικές ζημιές.
- ▶ **Κρατάτε το ηλεκτρικό εργαλείο σταθερά.** Κατά το σφίξιμο και λύσιμο των βιδών μπορούν να εμφανιστούν για λίγο υψηλές ροπές αντίδρασης.
- ▶ **Ασφαλίστε το επεξεργαζόμενο κομμάτι.** Ένα επεξεργαζόμενο κομμάτι συγκρατείται ασφαλέστερα με μια διάταξη σύσφιγξης ή με μια μέγνη παρά με το χέρι σας.
- ▶ **Περμάνετε, μέχρι να ακινητοποιηθεί το ηλεκτρικό εργαλείο, προτού το εναποθέσετε.** Το τοποθετημένο εξάρτημα μπορεί να σφηνώσει και να οδηγήσει στην απώλεια του ελέγχου του ηλεκτρικού εργαλείου.
- ▶ **Σε περίπτωση βλάβης ή/και αντικανονικής χρήσης της μπαταρίας μπορεί να εξέλθουν αναθυμιάσεις από την μπαταρία. Η μπαταρία μπορεί να αναφλεγεί ή να εκραγεί.** Αφήστε να μπει φρέσκος αέρας και επισκεφτείτε έναν γιατρό σε περίπτωση που έχετε ενοχλήσεις. Οι αναθυμιάσεις μπορεί να ερεθίσουν τις αναπνευστικές οδούς.
- ▶ **Μην ανοίγετε την μπαταρία.** Υπάρχει κίνδυνος βραχυκυκλώματος.
- ▶ **Από αιχμηρά αντικείμενα, όπως π.χ. καρφιά ή κατασβίδια ή από εξωτερική άσκηση δύναμης μπορεί να υποστεί ζημιά η μπαταρία.** Μπορεί να προκληθεί ένα εσωτερικό βραχυκύκλωμα με αποτέλεσμα την ανάφλεξη,

την εμφάνιση καπνού, την έκρηξη ή την υπερθέρμανση της μπαταρίας.

- ▶ **Χρησιμοποιείτε την μπαταρία μόνο σε προϊόντα του κατασκευαστή.** Μόνο έτσι προστατεύεται η μπαταρία από μια επικίνδυνη υπερφόρτιση.



Προστατεύετε την μπαταρία από υπερβολικές θερμοκρασίες, π. χ. ακμή και από συνεχή ηλιακή ακτινοβολία, φωτιά, ρύπανση, νερό και υγρασία. Υπάρχει κίνδυνος έκρηξης και βραχυκυκλώματος.



- ▶ **Απενεργοποιήστε αμέσως το ηλεκτρικό εργαλείο, όταν το εξάρτημα μπλοκάρει. Να είστε προετοιμασμένοι για υψηλές ροπές αντίδρασης, οι οποίες προκαλούν ανάδραση.** Το εξάρτημα μπλοκάρει, όταν το ηλεκτρικό εργαλείο υπερφορτωθεί ή μαγκωθεί στο επεξεργαζόμενο κομμάτι.

⚠ ΠΡΟΕΙΔΟ-ΠΟΙΗΣΗ

Η δημιουργούμενη κατά το τριψίμο, πρόνιωμα, λείανσης, τρύπημα και παρόμοιες εργασίες

σκόνη μπορεί να είναι καρκινογόνος, τερατογόνος ή μεταλλαξιογόνος. Ορισμένες από τις ουσίες που περιέχονται σε αυτές τις σκόνες είναι:

Μόλυβδος σε μολυβδόχα χρώματα και βερνίκια, κρυσταλλικό πυρίτιο σε τούβλα, τσιμέντο και άλλες εργασίες τοιχοποιίας, αρσενικό και χρωμικό άλας σε χημικά επεξεργασμένο ξύλο. Ο κίνδυνος μιας ασθένειας εξαρτάται από το πόσο συχνά είστε εκτεθημένοι σε αυτές τις ουσίες. Για να μειώσετε τον κίνδυνο, πρέπει να εργάζεστε μόνο σε καλά αεριζόμενους χώρους με κατάλληλο εξοπλισμό προστασίας, (π.χ. με ειδικά κατασκευασμένες αναπνευστικές συσκευές, οι οποίες φιλτράρουν ακόμη και τα μικρότερα μικροσωματίδια σκόνης).

- ▶ **Αποφεύγετε μια αθέλητη ενεργοποίηση. Βεβαιωθείτε, ότι ο διακόπτης On/Off βρίσκεται στην απενεργοποιημένη θέση, προτού τοποθετήσετε μια μπαταρία.** Η μεταφορά του ηλεκτρικού εργαλείου με το δάκτυλο στον διακόπτη On/Off, ή η τοποθέτηση της μπαταρίας στο ενεργοποιημένο ηλεκτρικό εργαλείο, μπορεί να οδηγήσει σε ατυχήματα.
- ▶ **Χρησιμοποιείτε μόνο άψογα, μη φθαρμένα εξαρτήματα.** Χαλασμένα εξαρτήματα μπορούν για παράδειγμα να σπάσουν και να οδηγήσουν σε τραυματισμούς ή/και να προκαλέσουν υλικές ζημιές.
- ▶ **Προσέξτε κατά την τοποθέτηση ενός εξαρτήματος, να προσαρμόζεται το εξάρτημα σταθερά στην υποδοχή του εξαρτήματος.** Όταν το εξάρτημα δεν είναι σταθερά συνδεδεμένο με την υποδοχή του εξαρτήματος, μπορεί να λυθεί ξανά και να μην ελέγχεται πλέον.
- ▶ **Κατά το βίδωμα μακρών βιδών να είστε προσεκτικοί, υπάρχει κίνδυνος ολίσθησης ανάλογα με το είδος της βίδας και το χρησιμοποιούμενο εξάρτημα.** Συχνά, κατά το βίδωμα, οι μακριές βίδες δεν μπορούν να ελεγχθούν κι έτσι υπάρχει κίνδυνος να γλιστρήσουν και να σας τραυματίσουν.
- ▶ **Προσέξτε τη ρυθμισμένη φορά περιστροφής, προτού ενεργοποιήσετε το ηλεκτρικό εργαλείο.** Όταν για παράδειγμα θέλετε να λύσετε μια βίδα και η φορά περιστροφής είναι ρυθμισμένη έτσι, ώστε να βιδωθεί η

βίδα, μπορεί να προκύψει μια απότομη, ανεξέλεγκτη κίνηση του ηλεκτρικού εργαλείου.

- ▶ **Μη χρησιμοποιείτε το ηλεκτρικό εργαλείο ως δράπανο.** Ηλεκτρικά εργαλεία, που είναι εξοπλισμένα με έναν συμπλέκτη διακοπής, δεν είναι κατάλληλα για τρύπημα. Ο συμπλέκτης μπορεί να απενεργοποιηθεί αυτόματα και χωρίς προειδοποίηση.

Περιγραφή προϊόντος και ισχύος



Διαβάστε όλες τις υποδείξεις ασφαλείας και τις οδηγίες. Η μη τήρηση των υποδείξεων ασφαλείας και των οδηγιών μπορεί να προκαλέσει ηλεκτροπληξία, πυρκαγιά και/ή σοβαρούς τραυματισμούς.

Προσέξτε παρακαλώ τις εικόνες στο μπροστινό μέρος των οδηγιών λειτουργίας.

Χρήση σύμφωνα με τον προορισμό

Το ηλεκτρικό εργαλείο προορίζεται για το βίδωμα και το λύσιμο βιδών και παξιμαδιών καθώς και άλλων κοχλιοσυνδέσεων στην εκάστοτε αναφερόμενη περιοχή διαστάσεων και ισχύος.

Το ηλεκτρικό εργαλείο είναι κατάλληλο μόνο για τη χρήση σε βιομηχανικό περιβάλλον.

Το εργαλείο δεν επιτρέπεται να χρησιμοποιηθεί ως δράπανο.

Απεικονιζόμενα στοιχεία

Η απαρίθμηση των απεικονιζόμενων στοιχείων αναφέρεται στην απεικόνιση του ηλεκτρικού εργαλείου στη σελίδα γραφικών.

- (1) Εξάρτημα^{a)}
- (2) Υποδοχή εξαρτήματος^{a)}
- (3) Γωνιακή κεφαλή βιδώματος^{a)}
- (4) Συρόμενος διακόπτης για την προεπιλογή της ροπής στρέψης
- (5) Ένδειξη φωτοδιοόδου (LED), κοχλιοσυνδέσεις
- (6) Ένδειξη της κατάστασης φόρτισης της μπαταρίας
- (7) Μπαταρία^{a)}
- (8) Διακόπτης On/Off
- (9) Διακόπτης αλλαγής της φοράς περιστροφής
- (10) Χειρολαβή (μονωμένη επιφάνεια λαβής)
- (11) Πλήκτρο απασφάλισης της μπαταρίας^{a)}
- (12) Κρίκος ανάρτησης^{a)}
- (13) Τρύπες για κρικό ανάρτησης
- (14) Επιφάνεια εφαρμογής κλειδιού στο παξιμάδι ρακόρ^{a)}
- (15) Επιφάνεια εφαρμογής κλειδιού στη φλάντζα γωνιακής κεφαλής^{a)}
- (16) Γερμανικό κλειδί με άνοιγμα κλειδιού 27 mm^{a)}
- (17) Γερμανικό κλειδί με άνοιγμα κλειδιού 22 mm^{a)}
- (18) Παξιμάδι ασφαλείας^{a)}
- (19) Ταχυτσόκ^{a)}

(20) Εργαλείο ρύθμισης^{a)}

(21) Δίσκος ρύθμισης

(22) Κάλυμμα USB

a) Εξαρτήματα που απεικονίζονται ή περιγράφονται δεν περιέχονται στη στάνταρ συσκευασία. Τον πλήρη κατάλογο εξαρτημάτων μπορείτε να τον βρείτε στο πρόγραμμα εξαρτημάτων.

Τεχνικά στοιχεία

Βιομηχανικό κατασβίδι μπαταρίας				
ANGLE EXACT		12V-12-400	12V-6-600	12V-3-600
Κωδικός αριθμός		3 602 D96 600	3 602 D96 601	3 602 D96 602
Ονομαστική τάση	V=	12	12	12
Βαθμός προστασίας		IP 20	IP 20	IP 20
Βάρος κατά EPTA-Procedure 01:2014 ^{A)}	kg	0,7	0,7	0,7
Μπαταρία (δε συμπεριλαμβάνεται στα υλικά παράδοσης)		Ιόντων λιθίου	Ιόντων λιθίου	Ιόντων λιθίου
Συνιστώμενη θερμοκρασία περιβάλλοντος κατά τη φόρτιση	°C	0 ... +35	0 ... +35	0 ... +35
Επιτρεπόμενη θερμοκρασία περιβάλλοντος κατά τη λειτουργία ^{B)} και σε περίπτωση αποθήκευσης	°C	-20 ... +50	-20 ... +50	-20 ... +50
Συνιστώμενες μπαταρίες		GBA 12V...	GBA 12V...	GBA 12V...
Συνιστώμενοι φορτιστές		GAL 12... GAX 18...	GAL 12... GAX 18...	GAL 12... GAX 18...

Τεχνικά στοιχεία χωρίς γωνιακή κεφαλή

Αριθμός στροφών χωρίς φορτίο n_0 ^{C)}	min ⁻¹	134–670	220–1.100	220–1.100
Μέγιστος αριθμός στροφών Power Boost ^{C)D)}	min ⁻¹	910	1.450	1.450
Μέγιστη ροπή στρέψης σκληρό/μαλακό βίδωμα κατά ISO 5393 ^{C)}	Nm	1,5–6,0	1,0–3,0	0,5–2,0
Μέγιστη ροπή στρέψης ^{C)E)}	Nm	6,5	3,0	2,0
Βάρος κατά EPTA-Procedure 01:2014 ^{A)}	kg	0,9–1,1	0,9–1,1	0,9–1,1

Τεχνικά στοιχεία με γωνιακή κεφαλή 12 V

Κωδικός αριθμός		0 602 496 020	0 602 496 020	0 602 496 020
		0 602 496 021	0 602 496 021	0 602 496 021
Αριθμός στροφών χωρίς φορτίο n_0 ^{C)}	min ⁻¹	74–370	120–600	120–600
Μέγιστος αριθμός στροφών Power Boost ^{C)D)}	min ⁻¹	500	800	800
Μέγιστη ροπή στρέψης σκληρό/μαλακό βίδωμα κατά ISO 5393 ^{C)}	Nm	3,0–10,0	2,0–6,0	1,0–3,5
Μέγιστη ροπή στρέψης ^{C)E)}	Nm	12,0	6,0	3,5
Βάρος κατά EPTA-Procedure 01:2014 ^{A)}	kg	0,9–1,3	0,9–1,3	0,9–1,3

Τεχνικά στοιχεία με γωνιακή κεφαλή 180W

Κωδικός αριθμός		0 607 453 617	0 607 453 617	0 607 453 617
		0 607 453 618	0 607 453 618	0 607 453 618
		0 607 453 620	0 607 453 620	0 607 453 620
		0 607 453 630	0 607 453 630	0 607 453 630

Βιομηχανικό κατασβίδι μπαταρίας		12V-12-400	12V-6-600	12V-3-600
ANGLE EXACT		0 602 496 022	0 602 496 022	0 602 496 022
Αριθμός στροφών χωρίς φορτίο n_0 ^{C)}	min ⁻¹	95-480	150-780	150-780
Μέγιστος αριθμός στροφών Power Boost ^{C)D)}	min ⁻¹	650	1.040	1.040
Μέγιστη ροπή στρέψης σκληρό/μαλακό βίδωμα κατά ISO 5393 ^{C)}	Nm	2,5-8,0	1,5-4,5	0,8-2,5
Μέγιστη ροπή στρέψης ^{C)E)}	Nm	9,0	4,5	2,5
Βάρος κατά EPTA-Procedure 01:2014 ^{A)}	kg	1,0-1,4	1,0-1,4	1,0-1,4

A) Ανάλογα με τη χρησιμοποιούμενη μπαταρία

B) Περιορισμένη ισχύς στις θερμοκρασίες <0 °C

C) Μετρημένος στους 20-25 °C με μπαταρία **GBA 12V 6.0Ah**.

D) Περιορισμένη ισχύς σε περίπτωση αριθμών στροφών < 50 %

E) Δυνατό μόνο στη λειτουργία κύκλου: < 5 κοχλιοσυνδέσεις ανά λεπτό

Κωδικός αριθμός	Γωνιακή κεφαλή βιδώματος						Προσαρμο γέας	
	■ 1/4"	■ 3/8"	● 1/4"	Ταχυσόκ ● 1/4"	■ 3/8"	Ταχυσόκ ● 1/4"		
	0 607 453 617	0 607 453 620	0 607 453 618	0 607 453 630	0 602 496 020	0 602 496 021	0 602 496 022	
Ροπή στρέψης σκληρό/μαλακό βίδωμα κατά VDI 2647 ^{A)}	Nm	20	25	20	20	15	15	20
Ροπή σύσφιξης στη φλάντζα	Nm	20	20	20	20	15	15	20
Βάρος κατά EPTA-Proce- dure 01:2014	kg	0,20	0,20	0,20	0,20	0,15	0,15	0,05

A) Την έγκριση κατά VDI 2647 μπορείτε να την κατεβάσετε (download) από την ιστοσελίδα www.bosch-professional.com.

Πληροφορίες για θόρυβο και δονήσεις

Τιμές εκπομπής θορύβου υπολογισμένες κατά **EN 62841-2-2**.

Η χαρακτηριστική στάθμη ακουστικής πίεσης του ηλεκτρικού εργαλείου εξακριβώθηκε σύμφωνα με την καμπύλη A και είναι μικρότερη από 70 dB(A). Η στάθμη θορύβου κατά την εργασία μπορεί να ξεπεράσει τις αναφερόμενες τιμές.

Φοράτε ωτασπίδες!

Συνολικές τιμές ταλαντώσεων a_h (διανυσματικό άθροισμα τριών κατευθύνσεων) και ανασφάλεια K υπολογισμένες κατά **EN 62841-2-2**:

Σφίξιμο βιδών και παξιμαδιών με το μέγιστο επιτρεπόμενο μέγεθος: $a_h < 2,5 \text{ m/s}^2$, $K = 1,5 \text{ m/s}^2$

Η στάθμη κραδασμών και η τιμή εκπομπής θορύβου που αναφέρονται σ' αυτές τις οδηγίες έχουν μετρηθεί σύμφωνα με μια τυποποιημένη μέθοδο μέτρησης και μπορούν να χρησιμοποιηθούν στη σύγκριση των διάφορων ηλεκτρικών εργαλείων. Είναι επίσης κατάλληλες για μια προσωρινή εκτίμηση της εκπομπής κραδασμών και θορύβου.

Η αναφερόμενη στάθμη κραδασμών και τιμή εκπομπής θορύβου αντιπροσωπεύουν τις βασικές χρήσεις του ηλεκτρικού εργαλείου. Σε περίπτωση όμως που το ηλεκτρικό εργαλείο χρησιμοποιηθεί διαφορετικά με μη προτεινόμενα εξαρτήματα ή χωρίς επαρκή συντήρηση, τότε η στάθμη κραδασμών και η τιμή εκπομπής θορύβου αποκλίνουν. Αυτό

μπορεί να αυξήσει σημαντικά την εκπομπή κραδασμών και θορύβου κατά τη συνολική διάρκεια του χρόνου εργασίας.

Για την ακριβή εκτίμηση των εκπομπών κραδασμών και θορύβου θα πρέπει να λαμβάνονται επίσης υπόψη και οι χρόνοι κατά τη διάρκεια των οποίων το εργαλείο είναι απενεργοποιημένο ή λειτουργεί, χωρίς όμως στην πραγματικότητα να χρησιμοποιείται. Αυτό μπορεί να μειώσει σημαντικά τις εκπομπές κραδασμών και θορύβου κατά τη συνολική διάρκεια του χρόνου εργασίας.

Γι' αυτό, πριν αρχίσουν οι επιπτώσεις των κραδασμών, πρέπει να καθορίζετε συμπληρωματικά μέτρα ασφαλείας για την προστασία του χειριστή όπως: Συντήρηση του ηλεκτρικού εργαλείου και των εξαρτημάτων που χρησιμοποιείτε, διατήρηση ζεστών των χεριών, οργάνωση της εκτέλεσης των διάφορων εργασιών.

Συναρμολόγηση

- **Αφαιρείτε την μπαταρία από το ηλεκτρικό εργαλείο πριν από κάθε εργασία στο ηλεκτρικό εργαλείο (π.χ. συντήρηση, αλλαγή εξαρτημάτων κλπ.) καθώς και κατά την μεταφορά του και τη φύλαξή του.** Σε περίπτωση αθέλητης ενεργοποίησης του διακόπτη ON/OFF υπάρχει κίνδυνος τραυματισμού.

Φόρτιση μπαταρίας

- **Χρησιμοποιείτε μόνο τους φορτιστές που αναφέρονται στα Τεχνικά στοιχεία.** Μόνο αυτοί οι φορτιστές είναι εναρμονισμένοι με την μπαταρία ιόντων λιθίου (Li-Ion) που χρησιμοποιείται στο ηλεκτρικό σας εργαλείο.

Υπόδειξη: Η μπαταρία παραδίδεται μερικώς φορτισμένη. Η κατάσταση φόρτισης δεν επαρκεί για την εκκίνηση του εργαλείου. Για να εξασφαλίσετε την πλήρη ισχύ της μπαταρίας πρέπει να τη φορτίσετε στον φορτιστή πριν τη χρησιμοποιήσετε για πρώτη φορά.

Η μπαταρία ιόντων λιθίου μπορεί να φορτιστεί οποτεδήποτε, χωρίς να μειωθεί η διάρκεια ζωής. Η διακοπή της φόρτισης δε βλάπτει την μπαταρία.

Η μπαταρία ιόντων λιθίου προστατεύεται με το σύστημα Electronic Cell Protection (ECP) από μια πλήρη αποφόρτιση. Σε περίπτωση άδειας μπαταρίας απενεργοποιείται το ηλεκτρικό εργαλείο μέσω ενός κυκλώματος προστασίας: Το εξάρτημα δεν κινείται πλέον.

- **Μετά την αυτόματη απενεργοποίηση του ηλεκτρικού εργαλείου μη συνεχίσετε να πατάτε τον διακόπη On/Off.** Η μπαταρία μπορεί να υποστεί ζημιά.

Προσέξτε τις υποδείξεις απόδοσης.

Αφαίρεση της μπαταρίας (βλέπε εικόνα A)

Για να αφαιρέσει την μπαταρία (7) πατήστε τα δύο κουμπιά απασφάλισης (11) και τραβήξτε την μπαταρία προς τα κάτω έξω από το ηλεκτρικό εργαλείο. **Μην εφαρμόσετε εδώ καμία βία.**

Ένδειξη της κατάστασης φόρτισης της μπαταρίας (κίτρινη φωτοдиодος (LED))

Ένδειξη της κατάστασης φόρτισης της μπαταρίας	Σημασία
Αναβοσβήνων φως + ηχητικό σήμα	Φόρτιση της μπαταρίας: Είναι ακόμη δυνατά μόνο 6–8 βιδώματα.
Συνεχώς αναμμένο φως + ηχητικό σήμα	Η χωρητικότητα δεν επαρκεί πλέον για ένα νέο βίδωμα ή το ηλεκτρικό εργαλείο υπερφορτώθηκε: Το ηλεκτρικό εργαλείο δεν μπορεί πλέον να ενεργοποιηθεί. <ul style="list-style-type: none"> – Αφαιρέστε την μπαταρία και τοποθετήστε μια νέα, πλήρως φορτισμένη μπαταρία.
Αναβοσβήνων φως	Το εργαλείο είναι υπερθερμασμένο και εκτός λειτουργίας: <ul style="list-style-type: none"> – Περιμένετε, μέχρι να σταματήσει μετά από λίγο το αναβόσβημα, προτού θέσετε το ηλεκτρικό εργαλείο ξανά σε λειτουργία.

Κατά την τοποθέτηση της μπαταρίας (7) και πατώντας τον διακόπη On/Off (8) η ένδειξη της κατάστασης φόρτισης της μπαταρίας δείχνει την κατάσταση φόρτισης της μπαταρίας για 5 δευτερόλεπτα.

Ένδειξη της κατάστασης φόρτισης της μπαταρίας	Χωρητικότητα
Πράσινη	60–100 %
Κίτρινη	30–60 %
Κόκκινη	0–30 %

Περιβάλλον λειτουργίας και αποθήκευσης

Το ηλεκτρικό εργαλείο είναι κατάλληλο μόνο για χρήση σε εσωτερικούς χώρους.

Για μια άψογη λειτουργία πρέπει η επιτρεπόμενη θερμοκρασία περιβάλλοντος να βρίσκεται μεταξύ 0 °C και +45 °C, με μια επιτρεπόμενη σχετική υγρασία αέρα μεταξύ 20 και 95 % χωρίς την εμφάνιση δρόσου.

Διάταξη ανάρτησης (βλέπε εικόνα B)

Με τον βραχίονα ανάρτησης (12) μπορείτε να στερεώσετε το ηλεκτρικό εργαλείο σε μια διάταξη ανάρτησης.

- Τοποθετήστε τον βραχίονα ανάρτησης (12) στο ηλεκτρικό εργαλείο και αφήστε τον να ασφαλίσει στις τρύπες (13).
- **Ελέγχετε τακτικά την κατάσταση του βραχίονα ανάρτησης και των άγκιστρων στη διάταξη ανάρτησης.**

Συναρμολόγηση της γωνιακής κεφαλής 180 W (βλέπε εικόνα C)

Σε αυτό το βιομηχανικό γωνιακό κατασβίδι μπαταρίας πρέπει πρώτα να συναρμολογηθεί ένας προσαρμογέας και μια κατάλληλη γωνιακή κεφαλή βιδώματος (βλέπε «Τεχνικά στοιχεία», Σελίδα 100).

- Τοποθετήστε τη γωνιακή κεφαλή 180 W πάνω στον προσαρμογέα και σφίξτε τον μ' ένα γερμανικό κλειδί (16) στην επιφάνεια εφαρμογής του κλειδιού του παξιμαδιού ρακόρ (14). Κρατήστε ταυτόχρονα έναντι με το γερμανικό κλειδί (17) στην επιφάνεια εφαρμογής του κλειδιού του προσαρμογέα (15).
- Το σπείρωμα και το σπείρωμα φλάντζας πρέπει να είναι χωρίς ίχνη λίπους, επίσης πρέπει να εξασκηθεί η αντίστοιχη ροπή στρέψης (βλέπε «Τεχνικά στοιχεία», Σελίδα 100), για να μην μπορεί να λυθεί η γωνιακή κεφαλή.
- Στρέψτε το παξιμάδι ασφαλείας (18) στην κατεύθυνση του βέλους a (αριστερόστροφο σπείρωμα) εντελώς προς τα πίσω.
- Γυρίστε τώρα τον προσαρμογέα στην κατεύθυνση του βέλους a (αριστερόστροφο σπείρωμα) εντελώς προς τα πίσω.
- **Μη σφίξτε το ηλεκτρικό εργαλείο ποτέ στα μέρη του περιβλήματος.**
 - Γυρίστε τον προσαρμογέα πίσω προς τα δεξιά, μέχρι η γωνιακή κεφαλή να είναι στην επιθυμητή θέση, μέγιστο 360°.
 - Σταθεροποιήστε τον προσαρμογέα σε αυτή τη θέση, στρέφοντας το παξιμάδι ασφαλείας (18) στην κατεύθυνση του βέλους c με ένα κατάλληλο εργαλείο (γαντζόκλειδο DIN 1810, μορφή B, μέγεθος 25/28) ενάντια στον προσαρμογέα. Σφίξτε το παξιμάδι ασφαλείας (18) με την αντίστοιχη ροπή σύσφιξης (βλέπε «Τεχνικά στοιχεία»,

Σελίδα 100). Σε αυτή την περίπτωση, πρέπει να κρατήσετε κόντρα με ένα κατάλληλο εργαλείο.

- ▶ Το σπείρωμα και το σπείρωμα φλάντζας πρέπει να είναι χωρίς ίχνη λίπους, επίσης πρέπει να εξασκηθεί η αντίστοιχη ροπή στρέψης (βλέπε «Τεχνικά στοιχεία», Σελίδα 100), για να μην μπορεί να λυθεί η γωνιακή κεφαλή.
- Κρατήστε το ηλεκτρικό εργαλείο με το γερμανικό κλειδί (17) σταθερά στην επιφάνεια εφαρμογής του κλειδιού (15) του προσαρμογέα.

Συναρμολόγηση της γωνιακής κεφαλής 12 V (βλέπε εικόνα D)

Σε αυτό το βιομηχανικό γωνιακό κατασβίδι μπαταρίας πρέπει πρώτα να συναρμολογηθεί μια κατάλληλη γωνιακή κεφαλή βιδώματος (βλέπε «Τεχνικά στοιχεία», Σελίδα 100).

Η γωνιακή κεφαλή βιδώματος (3) μαζί με την υποδοχή εξαρτήματος (2) μπορεί να ρυθμιστεί συνεχώς κατά 360°.

- Στρέψτε το παξιμάδι ασφαλείας (18) στην κατεύθυνση του βέλους a (αριστερόστροφο σπείρωμα) εντελώς προς τα πίσω.

▶ Μη σφίξτε το ηλεκτρικό εργαλείο ποτέ στα μέρη του περιβλήματος.

- Στρέψτε τη γωνιακή κεφαλή βιδώματος (3) στην κατεύθυνση του βέλους d, μέχρι τέρμα στη φλάντζα. Στη συνέχεια, στρέψτε προς τα πίσω στην κατεύθυνση b μέχρι να επιτευχθεί η επιθυμητή γωνία εργασίας, αλλά όμως το πολύ μία φορά κατά 360°.
- Σταθεροποιήστε τη γωνιακή κεφαλή βιδώματος (3) σε αυτή τη θέση, στρέφοντας το παξιμάδι ασφαλείας (18) στην κατεύθυνση του βέλους c με ένα κατάλληλο εργαλείο (γαντζόκλειδο DIN 1810, μορφή B, μέγεθος 25/28) ενάντια στη γωνιακή κεφαλή βιδώματος. Σφίξτε το παξιμάδι ασφαλείας (18) με την αντίστοιχη ροπή σύσφιγξης (βλέπε «Τεχνικά στοιχεία», Σελίδα 100). Σε αυτή την περίπτωση, πρέπει να αγκιστρώσετε ένα κατάλληλο εργαλείο (γαντζόκλειδο DIN 1810, μορφή B, μέγεθος 20/22) σε ένα άνοιγμα της γωνιακής κεφαλής και να κρατήσετε κόντρα.
- ▶ Το σπείρωμα και το σπείρωμα φλάντζας πρέπει να είναι χωρίς ίχνη λίπους, επίσης πρέπει να εξασκηθεί η αντίστοιχη ροπή στρέψης (βλέπε «Τεχνικά στοιχεία», Σελίδα 100), για να μην μπορεί να λυθεί η γωνιακή κεφαλή.

Ρύθμιση της γωνιακής κεφαλής 12 V

Η γωνιακή κεφαλή βιδώματος (3) μαζί με την υποδοχή εξαρτήματος (2) μπορεί να ρυθμιστεί συνεχώς κατά 360°.

- Λύστε το παξιμάδι ασφαλείας (18), αγκιστρώνοντας ένα κατάλληλο εργαλείο (γαντζόκλειδο DIN 1810, μορφή B, μέγεθος 25/28) σε ένα άνοιγμα του παξιμαδιού ασφαλείας και γυρνώντας στην κατεύθυνση του βέλους a (αριστερόστροφο σπείρωμα). Σε αυτή την περίπτωση, πρέπει να αγκιστρώσετε ένα κατάλληλο εργαλείο (γαντζόκλειδο DIN 1810, μορφή B, μέγεθος 20/22) σε ένα άνοιγμα της γωνιακής κεφαλής και να κρατήσετε κόντρα.

▶ Μη σφίξτε το ηλεκτρικό εργαλείο ποτέ στα μέρη του περιβλήματος.

- Στρέψτε τη γωνιακή κεφαλή βιδώματος (3) στην κατεύθυνση του βέλους b, μέχρι να επιτευχθεί η επιθυμητή γωνία εργασίας, όμως το πολύ μια φορά κατά 360°.
- Σταθεροποιήστε τη γωνιακή κεφαλή βιδώματος (3) σε αυτή τη θέση, περιστρέφοντας το παξιμάδι ασφαλείας (18) στην κατεύθυνση του βέλους c ενάντια στη γωνιακή κεφαλή βιδώματος. Σφίξτε ξανά το παξιμάδι ασφαλείας (18) με την αντίστοιχη ροπή σύσφιγξης (βλέπε «Τεχνικά στοιχεία», Σελίδα 100). Σε αυτή την περίπτωση, πρέπει να αγκιστρώσετε ένα κατάλληλο εργαλείο σε ένα άνοιγμα της γωνιακής κεφαλής και να κρατήσετε κόντρα.
- ▶ Το σπείρωμα και το σπείρωμα φλάντζας πρέπει να είναι χωρίς ίχνη λίπους, επίσης πρέπει να εξασκηθεί η αντίστοιχη ροπή στρέψης (βλέπε «Τεχνικά στοιχεία», Σελίδα 100), για να μην μπορεί να λυθεί η γωνιακή κεφαλή.

Ρύθμιση του ηλεκτρικού εργαλείου

Με τη βοήθεια του λογισμικού BOSCH EXACT Configurator από την έκδοση 5.2 και νεότερη, μπορούν να πραγματοποιηθούν στο ηλεκτρικό εργαλείο διάφορες ρυθμίσεις (π.χ. αριθμός στροφών, βαθμίδες βιδώματος, προστασία επανάληψης). Για να το επιτύχετε πρέπει να συνδέσετε το ηλεκτρικό εργαλείο στον προσωπικό υπολογιστή μέσω της διασύνδεσης USB. Χρησιμοποιήστε γι' αυτό ένα καλώδιο USB:

USB 2.0 τύπος A/Micro-USB 2.0 τύπος B

- Διπλά θωρακισμένο
- Μέγ. μήκος 1 m

Υπόδειξη: Προσέξτε γι' αυτό όλες τις υποδείξεις ασφαλείας και τις οδηγίες στις οδηγίες λειτουργίας του λογισμικού.

Αλλαγή εξαρτήματος στην κεφαλή βιδώματος με εξωτερικό καρέ (βλέπε εικόνα E)

Τοποθέτηση του εξαρτήματος

- Πιέστε τον πείρο στο καρέ της υποδοχής εξαρτήματος (2), π.χ. με τη βοήθεια ενός μικρού κατασβιδιού, προς τα μέσα και σπρώξτε το εξάρτημα (1) πάνω στο καρέ. Προσέξτε, να ασφαλίσει ο πείρος στο άνοιγμα του εξαρτήματος.

Αφαίρεση του εξαρτήματος

- Πιέστε τον πείρο στο άνοιγμα του εξαρτήματος (1) προς τα μέσα και τραβήξτε το εξάρτημα από την υποδοχή εξαρτήματος (2).

Αλλαγή εξαρτήματος στην κεφαλή βιδώματος με εσωτερικό εξάγωνο (βλέπε εικόνα F)

Τοποθέτηση του εξαρτήματος

- Τοποθετήστε το εξάρτημα (1) στο εσωτερικό εξάγωνο της υποδοχής εξαρτήματος (2), μέχρι να ασφαλίσει αισθητά.

Αφαίρεση του εξαρτήματος

- Τραβήξτε το εξάρτημα (1) από την υποδοχή εξαρτήματος (2), στην ανάγκη με τη βοήθεια μιας ταμπίδας.

Αλλαγή εξαρτήματος στην κεφαλή βιδώματος με τσοκ ταχείας αλλαγής (βλέπε εικόνα G)

Τοποθέτηση του εξαρτήματος

Χρησιμοποιείτε μόνο εξάρτημα με κατάλληλο άκρο στελέχους (εξάγωνο 1/4").

- Τραβήξτε τον δακτύλιο του τσοκ ταχείας αλλαγής (19) προς τα εμπρός.
- Τοποθετήστε το εξάρτημα (1) στην υποδοχή εξαρτήματος (2) και Αφήστε το τσοκ ταχείας αλλαγής ξανά ελεύθερο.

Αφαίρεση του εξαρτήματος

- Τραβήξτε τον δακτύλιο του τσοκ ταχείας αλλαγής (19) προς τα εμπρός.
- Αφαιρέστε το εξάρτημα (1) από την υποδοχή εξαρτήματος (2) και αφήστε το τσοκ ταχείας αλλαγής ξανά ελεύθερο.

Λειτουργία

Εκκίνηση

Όταν θέλετε να ξεκινήσετε το ηλεκτρικό εργαλείο, πρέπει πρώτα να ρυθμίσετε τη φορά περιστροφής με τον διακόπτη αλλαγής φοράς περιστροφής (9):

Το ηλεκτρικό εργαλείο ξεκινά μόνο, όταν ο διακόπτης αλλαγής φοράς περιστροφής (9) δε βρίσκεται στη μέση (κλειδώμα ενεργοποίησης).

Ρύθμιση της φοράς περιστροφής (βλέπε εικόνα H)

- **Δεξιόστροφη κίνηση:** Για το βίδωμα βιδών σπρώξτε τον διακόπτη αλλαγής της φοράς περιστροφής (9) προς τα αριστερά μέχρι τέρμα.
- **Αριστερόστροφη κίνηση:** Για το λύσιμο ή το ξεβίδωμα βιδών σπρώξτε τον διακόπτη αλλαγής της φοράς περιστροφής (9) προς τα δεξιά μέχρι τέρμα.

Ενεργοποίηση/απενεργοποίηση



Τα καταβίδια έχουν έναν εξαρτημένο από τη ροπή στρέψης **συμπλέκτη απενεργοποίησης**, ο οποίος μπορεί να ρυθμιστεί στην αναφερόμενη περιοχή. Αυτός ο συμπλέκτης ενεργοποιείται, όταν επιτευχθεί η ρυθμισμένη

ροπή στρέψης.

- Για την **ενεργοποίηση** του ηλεκτρικού εργαλείου πατήστε τον διακόπτη On/Off (8).
- Το ηλεκτρικό εργαλείο **απενεργοποιείται αυτόματα**, μόλις επιτευχθεί η ρυθμισμένη ροπή στρέψης.
- ▶ **Σε περίπτωση πρόωρης ελευθέρωσης του διακόπτη On/Off (8) δεν επιτυγχάνεται η προρρυθμισμένη ροπή στρέψης.**

Προστασία από υπερφόρτωση σε εξάρτηση από τη θερμοκρασία

Σε περίπτωση υπερφόρτισης το ηλεκτρικό εργαλείο διακόπτει τη λειτουργία του μέχρι να αποκτήσει πάλι την επιτρεπτή θερμοκρασία λειτουργίας. Για τη συνέχιση της εργασίας αφήστε τον διακόπτη On/Off (8) ελεύθερο και ενεργοποιήστε ξανά το ηλεκτρικό εργαλείο.

Το ηλεκτρικό εργαλείο κάτω από το 50 % του αριθμού των στροφών δε λειτουργεί με τον ιδανικό βαθμό απόδοσης. Έτσι υπό ορισμένες προϋποθέσεις ενεργοποιείται νωρίτερα η προστασία θερμικής υπερφόρτωσης. Σε περίπτωση προβλημάτων με αυτές τις ρυθμίσεις ρυθμίστε έναν αριθμό στροφών εξόδου πάνω 50 % ή μειώστε τη μέγιστη χρησιμοποιούμενη ροπή στρέψης.

Υποδείξεις εργασίας

- ▶ **Τοποθετείτε το ηλεκτρικό εργαλείο μόνο απενεργοποιημένο πάνω στο παξιμάδι/στη βίδα.** Τα περιστρεφόμενα εξαρτήματα μπορεί να γλιστρήσουν.

Ρύθμιση της ροπής στρέψης (βλέπε εικόνα I)

Η ροπή στρέψης εξαρτάται από την αρχική τάση του ελατηρίου του συμπλέκτη διακοπής. Όταν επιτευχθεί η ρυθμισμένη ροπή στρέψης ο συμπλέκτης διακοπής ενεργοποιείται και τόσο στη δεξιόστροφη όσο και στην αριστερόστροφη κίνηση.

Για τη ρύθμιση της εξατομικευμένης ροπής στρέψης χρησιμοποιείτε μόνο το συμπαραδιδόμενο εργαλείο ρύθμισης (20).

- Σπρώξτε το κάλυμμα για τον συμπλέκτη προς τα πίσω.
- Τοποθετήστε το εργαλείο ρύθμισης (20) στη μικρή προεξοχή (δίσκος ρύθμισης (21)) του συμπλέκτη και περιστρέψτε το εργαλείο ρύθμισης (20).

Η περιστροφή προς τη φορά των δεικτών του ρολογιού αυξάνει τη ροπή στρέψης, η περιστροφή αντίθετα στη φορά των δεικτών του ρολογιού μειώνει τη ροπή στρέψης.

- Αφαιρέστε το εργαλείο ρύθμισης (20). Σπρώξτε το κάλυμμα για τον συμπλέκτη μέχρι να κλείσει το άνοιγμα, για να προστατέψετε τον συμπλέκτη από τη ρύπανση.

Υπόδειξη: Η απαραίτητη ρύθμιση της ροπής στρέψης εξαρτάται από το είδος της κοχλιοσύνδεσης και μπορεί να εξακριβωθεί καλύτερα με δοκιμή στην πράξη. Ελέγξτε το δοκιμαστικό βίδωμα με ένα δυναμόμετρο.

- ▶ **Η ροπή στρέψης πρέπει να ρυθμίζεται μόνο μέσα στην αναφερόμενη περιοχή ισχύος, επειδή διαφορετικά δεν ενεργοποιείται ο συμπλέκτης διακοπής.**
- ▶ **Ελέγχετε τη ροπή στρέψης τακτικά.**

Ένδειξη βιδώματος (πράσινη/κόκκινη φωτοδιόδος (LED))

Όταν επιτευχθεί η προρρυθμισμένη ροπή στρέψης ενεργοποιείται ο συμπλέκτης διακοπής. Η ένδειξη φωτοδιόδου (LED) (5) ανάβει πράσινη.

Όταν η προρρυθμισμένη ροπή στρέψης δεν επιτευχθεί, ανάβει η ένδειξη φωτοδιόδου (LED) (5) κόκκινη και ηχεί ένα ηχητικό σήμα. Το βίδωμα πρέπει να επαναληφθεί.

Προστασία από επανάληψη

Όταν κατά το βίδωμα ενεργοποιηθεί ο συμπλέκτης διακοπής, τότε ο κινητήρας διακόπτει τη λειτουργία του. Μια επανενεργοποίηση είναι δυνατή μόνο μετά από μια διακοπή 0,7 δευτερολέπτων. Έτσι εμποδίζεται το αθέλητο ξασασίξιμο των ήδη σφιγμένων κοχλιοσυνδέσεων.

Συντήρηση και σέρβις

Συντήρηση και καθαρισμός

- ▶ **Αφαιρείτε την μπαταρία από το ηλεκτρικό εργαλείο πριν από κάθε εργασία στο ηλεκτρικό εργαλείο (π.χ. συντήρηση, αλλαγή εξαρτημάτων κλπ.) καθώς και κατά την μεταφορά του και τη φύλαξή του.** Σε περίπτωση αθέλητης ενεργοποίησης του διακόπτη ON/OFF υπάρχει κίνδυνος τραυματισμού.
- ▶ **Να διατηρείτε το ηλεκτρικό εργαλείο και τις σχισμές αερισμού πάντοτε σε καθαρή κατάσταση για να μπορείτε να εργάζεστε καλά και με ασφάλεια.**
- ▶ **Το ηλεκτρικό εργαλείο είναι σχεδιασμένο ως βιομηχανικό εργαλείο και δε χρειάζεται συντήρηση.**

Εξυπηρέτηση πελατών και συμβουλές εφαρμογής

Η υπηρεσία εξυπηρέτησης πελατών απαντά στις ερωτήσεις σας σχετικά με την επισκευή και τη συντήρηση του προϊόντος σας καθώς και για τα αντίστοιχα ανταλλακτικά. Σχέδια συναρμολόγησης και πληροφορίες για τα ανταλλακτικά θα βρείτε επίσης κάτω από: www.bosch-pt.com

Η ομάδα παροχής συμβουλών της Bosch απαντά ευχαρίστως τις ερωτήσεις σας για τα προϊόντα μας και τα εξαρτήματά τους. Δώστε σε όλες τις ερωτήσεις και παραγγελίες ανταλλακτικών οπωσδήποτε το 10ψήφιο κωδικό αριθμό σύμφωνα με την πινακίδα τύπου του προϊόντος.

Ελλάδα

Robert Bosch A.E.
Ερχείας 37
19400 Κορωπί – Αθήνα
Τηλ.: 210 5701258
Φαξ: 210 5701283
Email: pt@gr.bosch.com
www.bosch.com
www.bosch-pt.gr

Περαιτέρω διευθύνσεις σέρβις θα βρείτε στην ηλεκτρονική διεύθυνση:

www.bosch-pt.com/serviceaddresses

Μεταφορά

Οι περιεχόμενες μπαταρίες ιόντων λιθίου υπόκεινται στις απαιτήσεις των επικινδύνων αγαθών. Οι μπαταρίες μπορούν να μεταφερθούν οδικώς από το χρήστη χωρίς άλλους όρους. Όταν, όμως, οι μπαταρίες αποστέλλονται από τρίτους (π.χ. αεροπορικώς ή με εταιρία μεταφορών) πρέπει να τηρούνται διάφορες ιδιαίτερες απαιτήσεις για τη συσκευασία και τη σήμανση. Εδώ πρέπει, κατά την προετοιμασία του τεμαχίου αποστολής να ζητηθεί οπωσδήποτε και η συμβουλή ενός ειδικού για επικίνδυνα αγαθά.

Αποστέλλετε τις μπαταρίες μόνο όταν το περίβλημα είναι άθικτο. Κολλάτε τις γυμνές επαφές με κολητική ταινία και να συσκευάζετε την μπαταρία κατά τέτοιο τρόπο, ώστε αυτή να μην κουνιέται μέσα στη συσκευασία. Παρακαλούμε να λαμβάνετε επίσης υπόψη σας και τυχόν πιο αυστηρές εθνικές διατάξεις.

Απόσυρση



Τα ηλεκτρικά εργαλεία, οι μπαταρίες, τα εξαρτήματα και οι συσκευασίες πρέπει να ανακυκλώνονται με τρόπο φιλικό προς το περιβάλλον.



Μην ρίχνετε τα ηλεκτρικά εργαλεία και τις μπαταρίες στα απορρίμματα του σπιτιού σας!

Μόνο για χώρες της ΕΕ:

Σύμφωνα με την Ευρωπαϊκή οδηγία 2012/19/ΕΕ τα άχρηστα ηλεκτρικά εργαλεία και σύμφωνα με την Ευρωπαϊκή οδηγία 2006/66/ΕΚ οι χαλασμένες ή χρησιμοποιημένες μπαταρίες πρέπει να συλλέγονται ξεχωριστά για να ανακυκλωθούν με τρόπο φιλικό προς το περιβάλλον.

Μπαταρίες/Επαναφορτιζόμενες μπαταρίες:

Li-Ion:

Προσέξτε παρακαλώ τις υποδείξεις στην ενότητα Μεταφορά (βλέπε «Μεταφορά», Σελίδα 105).

Türkçe

Güvenlik talimatı

Elektrikli el aletleri için genel güvenlik uyarıları

⚠ UYARI

Bu elektrikli el aletle birlikte gelen tüm güvenlik uyarılarını,

talimatları, resim ve açıklamaları okuyun. Aşağıda bulunan talimatlara uyulmaması halinde elektrik çarpmalarına, yangınlara ve/veya ağır yaralanmalara neden olabilir.

Bütün uyarıları ve talimat hükümlerini ileride kullanmak üzere saklayın.

Uyarı ve talimat hükümlerinde kullanılan "elektrikli el aleti" terimi, akım şebekesine bağlı (elektrikli) aletlerle akü ile çalışan aletleri (akülü) kapsamaktadır.

Çalışma yeri güvenliği

- ▶ **Çalıştığınız yeri temiz tutun ve iyi aydınlatın.** Dağınık veya karanlık alanlar kazalara davetiye çıkarır.
- ▶ **Yakınında patlayıcı maddeler, yanıcı sıvı, gaz veya tozların bulunduğu yerlerde elektrikli el aleti ile çalışmayın.** Elektrikli el aletleri, toz veya buharların tutuşmasına neden olabilecek kıvılcımlar çıkarırlar.
- ▶ **Elektrikli el aleti ile çalışırken çocukları ve etraftaki kişileri uzakta tutun.** Dikkatinizi dağılacak olursa aletin kontrolünü kaybedebilirsiniz.

Elektrik güvenliği

- ▶ **Elektrikli el aletinin fişi prize uymalıdır. Fişi hiçbir zaman değiştirmeyin. Korumalı (topraklanmış) elektrikli el aletleri ile birlikte adaptör fiş**

kullanmayın. Değiştirilmemiş fiş ve uygun priz elektrik çarpmaya tehlikesini azaltır.

- ▶ **Borular, kalorifer petekleri, ısıtıcılar ve buzdolapları gibi topraklanmış yüzeylerle vücudunuzun temas etmesinden kaçının.** Vücudunuz topraklandığı anda büyük bir elektrik çarpmaya tehlikesi ortaya çıkar.
- ▶ **Elektrikli el aletlerini yağmur altında veya nemli ortamlarda bırakmayın.** Suyun elektrikli el aleti içine sızması elektrik çarpmaya tehlikesini artırır.
- ▶ **Kabloya zarar vermeyin. Elektrikli el aletini kablosundan tutarak taşımayın, kabloyu kullanarak çekmeyin veya kablodan çekerek fişi çıkarmayın. Kabloyu ateş, yanıcı ve/veya keskin ve hareket eden maddelerden uzak tutun.** Hasarlı veya dolanmış kablo elektrik çarpmaya tehlikesini artırır.
- ▶ **Bir elektrikli el aleti ile açık havada çalışırken mutlaka açık havada kullanılmaya uygun uzatma kablosu kullanın.** Açık havada kullanılmaya uygun uzatma kablosunun kullanılması elektrik çarpmaya tehlikesini azaltır.
- ▶ **Elektrikli el aletinin nemli ortamlarda çalıştırılması şartsa mutlaka kaçak akım koruma rölesi kullanın.** Kaçak akım koruma rölesi şalterinin kullanımı elektrik çarpmaya tehlikesini azaltır.

Kişilerin Güvenliği

- ▶ **Dikkatli olun, ne yaptığınıza dikkat edin, elektrikli el aleti ile işinizi makul bir tempo ve yöntemle yürütün.** Yorgunsanız, kullandığınız hapların, ilaçların veya alkolün etkisinde iseniz elektrikli el aletini kullanmayın. Elektrikli el aletini kullanırken bir anki dikkatsizlik önemli yaralanmalara neden olabilir.
- ▶ **Daima kişisel koruyucu donanım kullanın. Daima koruyucu gözlük kullanın.** Elektrikli el aletinin türü ve kullanımına uygun olarak; toz maskesi, kaymayan iş ayakkabıları, koruyucu kask veya koruyucu kulaklık gibi koruyucu donanım kullanımı yaralanma tehlikesini azaltır.
- ▶ **Aleti yanlışlıkla çalıştırmaktan kaçının. Güç kaynağına ve/veya aküye bağlamadan, elinize alıp taşımadan önce elektrikli el aletinin kapalı olduğundan emin olun.** Elektrikli el aletini parmağınız şalter üzerinde dururken taşırırsanız ve elektrikli el aleti açıkken fişi prize sokarsanız kazalara neden olabilirsiniz.
- ▶ **Elektrikli el aletini çalıştırmadan önce ayar aletlerini veya anahtarları aletten çıkarın.** Elektrikli el aletinin dönen parçaları içinde bulunabilecek bir yardımcı alet yaralanmalara neden olabilir.
- ▶ **Çalışırken vücudunuz anormal durumda olmasın. Çalışırken duruşunuz güvenli olsun ve dengenizi her zaman koruyun.** Bu sayede elektrikli el aletini beklenmedik durumlarda daha iyi kontrol edebilirsiniz.
- ▶ **Uygun iş elbiseleri giyin. Geniş giysiler giymeyin ve takı takmayın. Saçlarınızı ve giysilerinizin aletin hareketli parçalarından uzak tutun.** Bol giysiler, uzun saçlar veya takılar aletin hareketli parçaları tarafından tutulabilir.

- ▶ **Toz emme donanımı veya toz tutma tertibatı kullanırken, bunların bağlı olduğundan ve doğru kullanıldığından emin olun.** Toz emme donanımının kullanımı tozdan kaynaklanabilecek tehlikeleri azaltır.
- ▶ **Aletleri sık kullanmanız sebebiyle onlara alışmış olmanız, güvenlik prensiplerine uymanızı önlememelidir.** Dikkatsiz bir hareket, bir anda ciddi yaralanmalara yol açabilir.

Elektrikli el aletlerinin kullanımı ve bakımı

- ▶ **Elektrikli el aletini aşırı ölçüde zorlamayın. Yaptığınız işe uygun elektrikli el aletleri kullanın.** Uygun performanslı elektrikli el aleti ile, belirlenen çalışma alanında daha iyi ve güvenli çalışırsınız.
- ▶ **Şalteri bozuk olan elektrikli el aletini kullanmayın.** Açılıp kapanamayan bir elektrikli el aleti tehlikelidir ve onarılmalıdır.
- ▶ **Elektrikli el aletinde bir ayarlama işlemine başlamadan, herhangi bir aksesuarı değiştirirken veya elektrikli el aletini elinizden bırakırken fişi güç kaynağından çekin veya aküyü çıkarın.** Bu önlem, elektrikli el aletinin yanlışlıkla çalışmasını önler.
- ▶ **Kullanım dışı duran elektrikli el aletlerini çocukların ulaşamayacağı bir yerde saklayın. Aleti kullanmayı bilmeyen veya bu kullanım kılavuzunu okumayan kişilerin aletle çalışmasına izin vermeyin.** Deneyimsiz kişiler tarafından kullanıldığında elektrikli el aletleri tehlikelidir.
- ▶ **Elektrikli el aletinizin ve aksesuarlarınızın bakımını özenle yapın. Elektrikli el aletinizin kusursuz olarak çalışmasını engelleyebilecek bir durumun olup olmadığını, hareketli parçaların kusursuz olarak işlev görüp görmediklerini ve sıkışma sıkışmadıklarını, parçaların hasarlı olup olmadığını kontrol edin. Elektrikli el aletini kullanmaya başlamadan önce hasarlı parçaları onartın.** Birçok iş kazası elektrikli el aletlerine yeterli bakım yapılmamasından kaynaklanır.
- ▶ **Kesici uçları daima keskin ve temiz tutun.** Özenle bakımı yapılmış keskin kenarlı kesme uçlarının malzeme içinde sıkışma tehlikesi daha azdır ve daha rahat kullanım olanağı sağlarlar.
- ▶ **Elektrikli el aletini, aksesuarı, uçları ve benzerlerini, bu özel tip alet için öngörülen talimata göre kullanın. Bu sırada çalışma koşullarını ve yaptığınız işi dikkate alın.** Elektrikli el aletlerinin kendileri için öngörülen alanın dışında kullanılması tehlikeli durumlara neden olabilir.
- ▶ **Tutamak ve kavrama yüzeylerini kuru, yağsız ve temiz tutun.** Kaygan tutamak ve kavrama yüzeyleri, aletin beklenmeyen durumlarda güvenli şekilde tutulmasını ve kontrol edilmesini engeller.

Akülü aletlerin özenli bakımı ve kullanımı

- ▶ **Aküyü sadece üreticinin tavsiye ettiği şarj cihazı ile şarj edin.** Bir akünün şarjına uygun olarak üretilmiş şarj cihazı başka bir akünün şarjı için kullanılırsa yangın tehlikesi ortaya çıkar.

- ▶ **Sadece ilgili elektrikli el aleti için öngörülen aküleri kullanın.** Başka akülerin kullanımı yaralanmalara ve yangınlara neden olabilir.
- ▶ **Kullanılmayan aküyü büro ataçları, madeni bozuk paralar, anahtarlar, çiviler, vidalar veya metal nesnelere uzak tutun. Bunlar köprüleme yaparak kontaklara neden olabilir.** Akü kontakları arasındaki bir kısa devre yanmalara veya yangınlara neden olabilir.
- ▶ **Yanlış kullanım durumunda aküden sıvı dışarı sızabilir. Bu sıvı ile temastan kaçının. Yanlışlıkla temas ederseniz su ile iyice yıkayın. Eğer sıvı gözlerinizi gelecek olursa hemen bir hekime başvurun.** Dışarı sızan akü sıvısı cilt tahrişlerine ve yanmalara neden olabilir.
- ▶ **Hasarlı veya değiştirilmiş akü veya el aleti kullanmayın.** Hasarlı veya değiştirilmiş aküler beklenmedik davranışlara yol açarak yangın, patlama ve yaralanmalara neden olabilir.
- ▶ **Aküyü veya aleti ateşe veya yüksek sıcaklıklara maruz bırakmayın.** Ateşe veya 130°C üstündeki sıcaklıklara maruz kalma patlamalara yol açabilir.
- ▶ **Tüm şarj talimatlarını uygulayın ve akü ya da aleti talimatlarda belirtilen sıcaklık aralığının dışında şarj etmeyin.** Hatalı şarj veya belirtilen aralık dışındaki sıcaklıklarda şarj aküye zarar vererek yangın riskini yükseltebilir.

Servis

- ▶ **Elektrikli el aletinizi sadece yetkili personele ve orijinal yedek parça kullanma koşulu ile onartın.** Bu sayede elektrikli el aletinin güvenliğini sürekli hale getirirsiniz.
- ▶ **Hasarlı akülerde onarım işlemi yapmayın.** Akülerin onarımı sadece üretici veya yetkili servisler tarafından yapılmalıdır.

Vidalama makineleri için güvenlik talimatı

- ▶ **Bir çalışma sırasında tespit elemanının gizli bir kablo sistemiyle temas etme ihtimali varsa elektrikli el aletini izolasyonlu tutamak yüzeylerinden tutun.** Tespit elemanları "içinden elektrik geçen" bir kabloya temas ettiğinde elektrikli el aletinin metal parçaları "elektriğe" maruz kalabilir ve operatöre elektrik çarpmasına neden olabilir.
- ▶ **Görünmeyen iklim hatlarını belirlemek için uygun tarama cihazları kullanın veya yerel tedarik şirketi ile iletişime geçin.** Elektrik kablolarıyla temas yanıklara ve elektrik çarpmasına neden olabilir. Bir gaz borusuna hasar vermek patlamaya neden olabilir. Su borularının hasar görmesi maddi zararlara yol açabilir.
- ▶ **Elektrikli el aletini sıkıca tutun.** Vidalar sıkılır ve gevşetilirken kısa süreli yüksek reaksiyon momentleri ortaya çıkabilir.
- ▶ **İş parçasını emniyete alın.** Bir germe tertibatı veya mengene ile sabitlenen iş parçası elle tutmaya oranla daha güvenli tutulur.

- ▶ **Elinizden bırakmadan önce elektrikli el aletinin tam olarak durmasını bekleyin.** Uç takılabilir ve elektrikli el aletinin kontrolünü kaybedebilirsiniz.
- ▶ **Akü hasar görürse veya usulüne aykırı kullanılırsa dışarı buhar sızabilir. Akü yanabilir veya patlayabilir.** Çalıştığınız yeri havalandırın ve şikayet olursa hekime başvurun. Akülerden çıkan buharlar nefes yollarını tahriş edebilir.
- ▶ **Aküyü açmayın.** Kısa devre tehlikesi vardır.
- ▶ **Çivi veya tornavida gibi sivri nesnelere veya dışarıdan kuvvet uygulama aküde hasara neden olabilir.** Akü içinde bir kısa devre oluşabilir ve akü yanabilir, duman çıkarabilir, patlayabilir veya aşırı ölçüde ısınabilir.
- ▶ **Aküyü sadece üreticinin ürünlerinde kullanın.** Ancak bu yolla akü tehlikeli zorlanmalara karşı korunur.



Aküyü sıcaktan, sürekli gelen güneş ışınından, ateşten, kirden, sudan ve nemden koruyun. Patlama ve kısa devre tehlikesi vardır.

- ▶ **Uç bloke olursa elektrikli el aletini hemen kapatın. Geri tepme kuvveti oluşturabilecek yüksek reaksiyon momentlerine hazırlıklı olun.** Elektrikli el aleti aşırı ölçüde zorlanırsa veya uç işlenen malzeme içinde takılırsa uç bloke olur.

4 UYARI

Zımparalama, testere, taşlama, delme ve benzeri işlemler

sırasında oluşan tozlar kanserojen, teratojenik veya mutajenik olabilir. Bu tür tozlarda bulunan maddelerden bazıları şunlardır:

Kurşun içerikli boya ve verniklerdeki kurşun; tuğla, çimento ve diğer duvar işlerindeki kristal silika; kimyasal işlem görmüş ahşabın içindeki arsenik ve kromat. Hastalık riski, bu maddelere ne sıklıkla maruz kaldığınıza bağlıdır. Riski azaltmak için, yalnızca uygun koruyucu ekipmanlarla iyi havalandırılan odalarda çalışmalısınız (örn. En küçük toz parçacıklarını bile filtreleyen özel olarak tasarlanmış solunum koruyucu ekipmanlarla).

- ▶ **Yanlışlıkla açılmasını önleyin. Bir aküyü yerleştirmeden önce, açma/kapatma şalterinin kapalı konumunda olduğundan emin olun.** Elektrikli el aletinin parmak açma/kapatma şalterine takılmış şekilde taşınması veya akünün elektrikli el aleti açıkken yerleştirilmesi kazalara neden olabilir.
- ▶ **Sadece sorunsuz durumdaki, aşınmamış uçları kullanın.** Arızalı uçlar örneğin kırılabilir ve yaralanmalara veya maddi hasarlara neden olabilir.
- ▶ **Bir uç takarken, ucun uç girişine sıkıca oturduğundan emin olun.** Uç eğer uç girişine sıkıca bağlı değilse, tekrar gevşeyebilir ve artık kontrol edilemez.
- ▶ **Uzun vidaları takarken dikkatli olun, vida tipine ve kullanılan uç takımına bağlı olarak kayma riski vardır.** Uzun vidalar sıklıkla çok iyi kontrol edilemez ve bunları vidalarken kayma ve yaralanma riski söz konusudur.
- ▶ **Elektrikli el aletini açmadan önce, ayarlanan dönme yönüne dikkat edin.** Örneğin bir vidayı sökmek

istiyorsanız ve dönme yönü vidalama yapılacak şekilde ayarlanmışsa, elektrikli el aletinin kontrolü kaybedilebilir.

- **Bu elektrikli el aletini, darbesiz matkap olarak kullanmayın.** Ayırma kavramasına sahip elektrikli el aletleri, delme için uygun değildir. Kavrama otomatik olarak ve bir uyarı vermeden kesme yapar.

Ürün ve performans açıklaması



Bütün güvenlik talimatını ve uyarıları okuyun. Güvenlik talimatlarına ve uyarılara uyulmadığı takdirde elektrik çarpmasına, yangına ve/veya ciddi yaralanmalara neden olunabilir.

Lütfen kullanma kılavuzunun ön kısmındaki resimlere dikkat edin.

Usulüne uygun kullanım

Bu elektrikli el aleti, belirtilen boyutlarda ve güç aralığında vidaları, somunları ve diğer dişli bağlantı elemanlarını vidalamak ve sökmek için tasarlanmıştır.

Bu elektrikli el aleti sadece endüstriyel alanlardaki kullanım için uygundur.

Elektrikli el aleti, darbesiz matkap olarak kullanıma uygun değildir.

Şekli gösterilen elemanlar

Şekli gösterilen elemanların numaraları grafik sayfasındaki elektrikli el aleti resmindeki numaralarla aynıdır.

- (1) Uç^{a)}
- (2) Uç girişi^{a)}
- (3) Açılı vidalama başlığı^{a)}
- (4) Tork ön seçimi için sürgü
- (5) Vidalama için LED göstergesi
- (6) Akü şarj durumu göstergesi
- (7) Akü^{a)}
- (8) Açma/kapama şalteri
- (9) Dönme yönü değiştirme şalteri
- (10) Tutamak (izolasyonlu tutamak yüzeyi)
- (11) Akü kilit açma tuşu^{a)}
- (12) Askı donanımı^{a)}
- (13) Askı donanımı için delikler
- (14) Başlık somunundaki anahtar yüzeyi^{a)}
- (15) Açılı vidalama başı flanşındaki anahtar yüzeyi^{a)}
- (16) 27 mm'lik çatal anahtar genişliği^{a)}
- (17) 22 mm'lik çatal anahtar genişliği^{a)}
- (18) Karşı somun^{a)}
- (19) Hızlı uç değiştirme mandreni^{a)}
- (20) Ayarlama aleti^{a)}
- (21) Ayarlama pulu
- (22) USB kapağı

a) Şekli gösterilen veya tanımlanan aksesuar standart teslimat kapsamında değildir. Aksesuarın tümünü aksesuar programımızda bulabilirsiniz.

Teknik veriler

Endüstriyel akülü vidalama makinesi				
ANGLE EXACT		12V-12-400	12V-6-600	12V-3-600
Malzeme numarası		3 602 D96 600	3 602 D96 601	3 602 D96 602
Anma gerilimi	V=	12	12	12
Koruma türü		IP 20	IP 20	IP 20
EPTA-Procedure 01:2014 uyarınca ağırlık ^{A)}	kg	0,7	0,7	0,7
Akü (teslimat kapsamında değildir)		Lityum İyon	Lityum İyon	Lityum İyon
Şarj sırasında önerilen ortam sıcaklığı	°C	0 ... +35	0 ... +35	0 ... +35
Çalışma ^{B)} ve depolama sırasında izin verilen ortam sıcaklığı	°C	-20 ... +50	-20 ... +50	-20 ... +50
Tavsiye edilen aküler		GBA 12V...	GBA 12V...	GBA 12V...
Tavsiye edilen şarj cihazları		GAL 12... GAX 18...	GAL 12... GAX 18...	GAL 12... GAX 18...
Açılı başlık olmadan teknik veriler				
Boştaki devir sayısı n ₀ ^{C)}	dev/dak	134-670	220-1100	220-1100
Maksimum devir sayısı Power Boost ^{C)D)}	dev/dak	910	1450	1450
ISO 5393'e göre sert/yumuşak vidalamada maksimum tork ^{C)}	Nm	1,5-6,0	1,0-3,0	0,5-2,0
Maksimum tork ^{C)E)}	Nm	6,5	3,0	2,0

Endüstriyel akülü vidalama makinesi

ANGLE EXACT		12V-12-400	12V-6-600	12V-3-600
EPTA-Procedure 01:2014 uyarınca ağırlık ^{A)}	kg	0,9-1,1	0,9-1,1	0,9-1,1

12V açılı başlık ile teknik veriler

Malzeme numarası		0 602 496 020	0 602 496 020	0 602 496 020
		0 602 496 021	0 602 496 021	0 602 496 021
Boştaki devir sayısı n ₀ ^{C)}	dev/dak	74-370	120-600	120-600
Maksimum devir sayısı Power Boost ^{C)D)}	dev/dak	500	800	800
ISO 5393'e göre sert/yumuşak vidalamada maksimum tork ^{C)}	Nm	3,0-10,0	2,0-6,0	1,0-3,5
Maksimum tork ^{C)E)}	Nm	12,0	6,0	3,5
EPTA-Procedure 01:2014 uyarınca ağırlık ^{A)}	kg	0,9-1,3	0,9-1,3	0,9-1,3

180W açılı başlık ile teknik veriler

Malzeme numarası		0 607 453 617	0 607 453 617	0 607 453 617
		0 607 453 618	0 607 453 618	0 607 453 618
		0 607 453 620	0 607 453 620	0 607 453 620
		0 607 453 630	0 607 453 630	0 607 453 630
		0 602 496 022	0 602 496 022	0 602 496 022
Boştaki devir sayısı n ₀ ^{C)}	dev/dak	95-480	150-780	150-780
Maksimum devir sayısı Power Boost ^{C)D)}	dev/dak	650	1040	1040
ISO 5393'e göre sert/yumuşak vidalamada maksimum tork ^{C)}	Nm	2,5-8,0	1,5-4,5	0,8-2,5
Maksimum tork ^{C)E)}	Nm	9,0	4,5	2,5
EPTA-Procedure 01:2014 uyarınca ağırlık ^{A)}	kg	1,0-1,4	1,0-1,4	1,0-1,4

A) Kullanılan aküye bağlıdır

B) <0 °C sıcaklıklarda sınırlı performans

C) 20-25 °C'de akü **GBA 12V 6.0Ah** ile ölçülmüştür.

D) <50 devir sayılarında sınırlı performans

E) Yalnızca periyodik işletimde mümkündür: Dakikada < 5 vida bağlantısı

	Açılı vidalama başlığı						Adaptör	
	■ 1/4"	■ 3/8"	● 1/4"	SWF ● 1/4"	■ 3/8"	SWF ● 1/4"		
Malzeme numarası	0 607 453 617	0 607 453 620	0 607 453 618	0 607 453 630	0 602 496 020	0 602 496 021	0 602 496 022	
VDI 2647 uyarınca sert/yumuşak vidalamada tork ^{A)}	Nm	20	25	20	20	15	15	20
Flanştaki sıkma torku	Nm	20	20	20	20	15	15	20
EPTA-Procedure 01:2014 uyarınca ağırlık	kg	0,20	0,20	0,20	0,20	0,15	0,15	0,05

A) VDI 2647 uyarınca homologasyon www.bosch-professional.com ana sayfasından indirilebilir.**Gürültü/Titreşim bilgisi**Gürültü emisyon değerleri **EN 62841-2-2** uyarınca belirlenmektedir.Elektrikli el aletinin A ağırlıklı ses basıncı seviyesi tipik olarak 70 dB(A)'dan küçüktür. Gürültü seviyesi çalışma sırasında belirtilen değerleri aşabilir. **Kulak koruması kullanın!**

Toplam titreşim değerleri a_h (üç yönün vektör toplamı) ve tolerans **EN 62841-2-2** uyarınca belirlenmektedir:

Sıklan vida ve somunların izin verilen maksimum büyüklüğü:
 $a_h < 2,5 \text{ m/sn}^2$, $K = 1,5 \text{ m/sn}^2$

Bu talimatta belirtilen titreşim seviyesi ve gürültü emisyon değeri standartlaştırılmış ölçme yöntemine göre belirlenmiştir ve elektrikli el aletlerinin birbirleri ile kıyaslanmasında kullanılabilir. Bu değerler aynı zamanda titreşim ve gürültü emisyonunun geçici olarak tahmin edilmesine de uygundur.

Belirtilen titreşim seviyesi ve gürültü emisyon değeri elektrikli el aletinin esas kullanımını temsil etmektedir. Ancak elektrikli el aleti farkı uçlar veya yetersiz bakımla kullanılacak olursa, titreşim seviyesi ve gürültü emisyonu farklılık gösterebilir. Bu da titreşim ve gürültü emisyonunu bütün kullanım süresince önemli ölçüde artırabilir.

Titreşim ve gürültü emisyonunun tam olarak tahmin edilebilmesi için, aletin kapalı olduğu veya açık fakat kullanımda olmadığı sürelerin de dikkate alınması gerekir. Bu, titreşim ve gürültü emisyonunu bütün çalışma süresinde önemli ölçüde düşürebilir.

Titreşimin kullanıcıya bindirdiği yük için önceden ek güvenlik önlemleri alın. Örneğin: Elektrikli el aletinin ve uçların bakımı, ellerin sıcak tutulması, iş aşamalarının organize edilmesi.

Montaj

- **Elektrikli el aletinde bir çalışma yapmadan önce (örneğin bakım, uç değiştirme vb.), aleti taşıırken ve saklarken her defasında aküyü elektrikli el aletinden çıkarın.** Aletin açma/kapama şalterine yanlışlıkla basıldığında yaralanmalar ortaya çıkabilir.

Akünün şarjı

- **Sadece teknik veriler bölümünde belirtilen şarj cihazlarını kullanın.** Sadece bu şarj cihazları elektrikli el aletinizde kullanılan Lityum İyon akülere uygundur.

Not: Akü kısmı şarjlı olarak teslim edilir. Şarj seviyesi aleti başlatmak için yeterli değil. Aküden tam performansı elde edebilmek için ilk kullanımdan önce aküyü şarj cihazında tam olarak şarj edin.

Lityum İyon aküler kullanım ömürleri kısaltmadan istendiği zaman şarj edilebilir. Şarj işleminin kesilmesi aküye zarar vermez.

Lityum İyon akü "Electronic Cell Protection (ECP; Elektronik Hücre Koruması)" sistemi ile derin deşarja karşı korunmalıdır. Akü deşarj olduğunda elektrikli el aleti koruma devresi ile kapatılır: Elektrikli el aleti artık hareket etmez.

- **Elektrikli el aletinin otomatik olarak kapandığında artık açma/kapama şalterine basmayın.** Aksi takdirde akü hasar görebilir.

Tasfiye konusundaki talimat hükümlerine uyun.

Akünün çıkarılması (Bakınız: Resim A)

Aküyü (7) çıkarmak için her iki serbest bırakma düğmesine (11) basın ve aküyü alt taraftan elektrikli el aletinden çekerek çıkarın. **Bunu yaparken zor kullanmayın.**

Akü şarj durumu göstergesi (sarı LED)

Akü şarj durumu göstergesi	Anlamı
Yanıp sönen ışık + akustik sinyal	Akü şarj edilmelidir: Sadece 6–8 vidalama yapılabilir.
Sürekli ışık + akustik sinyal	Kapasite yeni bir vidalama için yeterli değil veya elektrikli el aleti aşırı yüklendi: Elektrikli el aleti açılmalıdır. – Aküyü çıkarın ve tamamen şarj edilmiş aküyü tekrar takın.
Yanıp sönen ışık	Elektrikli el aleti aşırı ısınmış ve işletim dışı: – Elektrikli el aletini yeniden çalıştırmadan önce, yanıp sönen ışığın kısa süre içinde otomatik olarak sönmesini bekleyin.

Akü (7) takıldığında ve açma/kapama şalterine (8) basıldığında, akü şarj durumu göstergesi akünün şarj durumunu 5 saniye boyunca gösterir.

Akü şarj durumu göstergesi	Kapasite
Yeşil	% 60–100
Sarı	% 30–60
Kırmızı	% 0–30

İşletim ve depolama koşulları

Bu elektrikli el aleti sadece kapalı mekanlarda çalıştırılmaya uygundur.

Sorunsuz bir işletim için izin verilen ortam sıcaklığı 0 °C ile +45 °C arasındadır, yoğunlaşmaz bağıl nem oranı ise % 20 ile 95 arasındadır.

Asma tertibatı (Bakınız: Resim B)

Askı donanımı (12) ile elektrikli el aletini bir asma tertibatına sabitleyebilirsiniz.

- Askı donanımını (12) elektrikli el aletine yerleştirin ve deliklerine (13) oturmasını sağlayın.

- **Düzenli olarak askı donanımını ve asma tertibatındaki kancayı kontrol edin.**

180 W açılı başlık montajı (Bakınız: Resim C)

Bu endüstriyel akülü açılı vidalama makinelerinde önce bir adaptör ve uygun bir açılı vidalama başlığı (Bakınız „Teknik veriler“, Sayfa 108) monte edilmelidir.

- 180 W açılı başlığı adaptörün üzerine yerleştirin ve bir çatal anahtarla (16) başlık somununun anahtar yüzeyinde (14) sıkın. Bu sırada çatal anahtar ile (17) adaptörün anahtar yüzeyinde (15) kontra tutun.
- Diş ve flanş diş gresten arındırılmış olmalı ve açılı başlığın gevşememesi için uygun tork (Bakınız „Teknik veriler“, Sayfa 108) uygulanmalıdır.
- Karşı somunu (18) ok yönünde a (soldan diş) tamamen geriye çevirin.

- Şimdi adaptörü ok yönünde **a** (soldan dış) tamamen geriye çevirin.
- **Elektrikli el aletini asla gövde çanaklarından sıkıştırmayın.**
- Adaptörü, açılı başlık istenen konuma gelene kadar, maksimum 360° olacak şekilde sağa çevirin.
- Adaptörü bu konumda sabitleyin, bu sırada karşı somunu (**18**) ok yönünde **c** uygun bir aletle (kancalı anahtar DIN 1810 Form B boyut 25/28) adaptöre karşı döndürün. Karşı somunu (**18**) uygun sıkma torku ile (Bakınız „Teknik veriler“, Sayfa 108) sıkın. Bu sırada uygun bir alet kullanılmalıdır.
- Diş ve flanş dışı gresten arındırılmış olmalı ve açılı başlığın gevşememesi için uygun tork (Bakınız „Teknik veriler“, Sayfa 108) uygulanmalıdır.
- Elektrikli el aletini bir çatal anahtar (**17**) ile adaptörün anahtar yüzeyine (**15**) sıkıca tutun.

12 V açılı başlık montajı (Bakınız: Resim D)

Bu sanayi tipi akülü açılı vidalama makinelerinde önce uygun bir açılı vidalama başlığı (Bakınız „Teknik veriler“, Sayfa 108) monte edilmelidir.

Açılı vidalama başlığı (**3**) ilgili uç girişi (**2**) ile kademesiz olarak 360° ayarlanabilir.

- Karşı somunu (**18**) ok yönünde **a** (soldan dış) tamamen geriye çevirin.
- **Elektrikli el aletini asla gövde çanaklarından sıkıştırmayın.**
- Açılı vidalama başlığını (**3**) ok yönünde **d** flanş üzerindeki dayanağa kadar çevirin. Ardından **b** yönünde, istenen çalışma açısına ulaşılan kadar (ancak bir seferde en fazla 360°) geri çevirin.
- Açılı vidalama başlığını (**3**) bu konumda sabitleyin, bu sırada karşı somunu (**18**) ok yönünde **c** uygun bir aletle (kancalı anahtar DIN 1810 Form B boyut 25/28) açılı vidalama başlığının karşı yönünde döndürün. Karşı somunu (**18**) uygun sıkma torku ile (Bakınız „Teknik veriler“, Sayfa 108) sıkın. Bu sırada uygun bir aletle (kancalı anahtar DIN 1810 Form B boyut 20/22) açılı başlık deliğine takılmalı ve kontra tutulmalıdır.
- Diş ve flanş dışı gresten arındırılmış olmalı ve açılı başlığın gevşememesi için uygun tork (Bakınız „Teknik veriler“, Sayfa 108) uygulanmalıdır.

12 V açılı başlığın ayarlanması

Açılı vidalama başlığı (**3**) ilgili uç girişi (**2**) ile kademesiz olarak 360° ayarlanabilir.

- Karşı somunu (**18**) gevşetin, bu sırada uygun bir aletle (kancalı anahtar DIN 1810 Form B boyut 25/28) karşı somunun deliğine takın ve ok yönünde **a** (soldan dış) döndürün. Bu sırada uygun bir aletle (kancalı anahtar DIN 1810 Form B boyut 20/22) açılı başlık deliğine takılmalı ve kontra tutulmalıdır.
- **Elektrikli el aletini asla gövde çanaklarından sıkıştırmayın.**

- Açılı vidalama başlığını (**3**) ok yönünde **b**, istenen çalışma açısına ulaşılan kadar döndürün, bir seferde en fazla 360°.
- Açılı vidalama başlığını (**3**), karşı somunu (**18**) ok yönünde **c** açılı vidalama başlığına karşı döndürerek sabitleyin. Karşı somunu (**18**) uygun sıkma torku ile (Bakınız „Teknik veriler“, Sayfa 108) tekrar sıkın. Bu sırada uygun bir alet ile açılı başlık deliğine takılmalı ve kontra tutulmalıdır.
- Diş ve flanş dışı gresten arındırılmış olmalı ve açılı başlığın gevşememesi için uygun tork (Bakınız „Teknik veriler“, Sayfa 108) uygulanmalıdır.

Elektrikli el aletinin konfigüre edilmesi

BOSCH EXACT Configurator yazılımının 5.2 veya daha yeni sürümleri yardımıyla, elektrikli el aletinde çeşitli ayarlar (örn. devir sayısı, vidalama kademeleri, tekrarlama koruması) konfigüre edilebilir. Bunun için elektrikli el aleti, USB arabirimi üzerinden bilgisayara bağlanmalıdır. Bunun için bir USB kablosu kullanın:

USB 2.0 tip A / Micro USB 2.0 tip B

- Çift izolasyonlu
- Maks. uzunluk 1 m

Not: Bu sırada tüm güvenlik uyarılarına ve yazılım kullanım kılavuzu talimatlarına dikkat edilmelidir.

Dış dörtgenli vidalama başlığında uç değişimi (bkz. resim E)

Ucun takılması

- Uç girişinin (**2**) dört köşesindeki pimi, örneğin dar bir tornavida yardımıyla, içe doğru bastırın ve ucu (**1**) dört köşenin üzerine itin. Pimin, uç açıklığına oturmasına dikkat edin.

Ucun çıkarılması

- Uç (**1**) açıklığındaki pimi içeri doğru bastırın ve ucu ilgili uç girişinden (**2**) çekin.

Altıgen shaft vidalama ucunda uç değişimi (bkz. resim F)

Ucun takılması

- Ucu (**1**), uç girişinin (**2**) altıgen shaft vidalama ucuna, yerine oturana kadar yerleştirin.

Ucun çıkarılması

- Ucu (**1**) ilgili uç girişinden (**2**) çekin, gerekirse bir pense kullanın.

Hızlı uç değiştirme mandreni bulunan vidalama başlığında uç değişimi (bkz. resim G)

Ucun takılması

Sadece takma ucu uygun uçlar kullanın (1/4" altıgen).

- Hızlı uç değiştirme mandreninin (**19**) kovanını öne doğru çekin.
- Ucu (**1**) uç girişine (**2**) takın ve hızlı uç değiştirme mandrenini serbest bırakın.

Ucun çıkarılması

- Hızlı uç değiştirme mandreninin (19) kovanını öne doğru çekin.
- Ucu (1) uç girişinden (2) alın ve hızlı uç değiştirme mandrenini serbest bırakın.

İşletim**Çalıştırma**

Elektrikli el aletini başlatmak istiyorsanız, önce dönme yönü değiştirme şalteri (9) ile dönme yönünü ayarlamalısınız: Elektrikli el aleti ancak, dönme yönü değiştirme şalteri (9) orta noktada değilse başlatılabilir (açma emniyeti).

Dönme yönünün ayarlanması (Bakınız: Resim H)

- **Sağa dönüş:** Vidaları takmak için dönme yönü değiştirme şalterini (9) sonuna kadar sola itin.
- **Sola dönüş:** Vidaları gevşetmek veya sökmek için dönme yönü değiştirme şalterini (9) dayanak noktasına kadar sağa çevirin.

Açma/kapama

Vidalama makineleri torka bağlı bir **ayırma kavramasına** sahiptir, bu kavrama belirtilen aralıkta ayarlanabilir. Ayarlanan torka ulaşıldığında devreye girer.

- Elektrikli el aletini **açmak** için açma/kapatma şalterine (8) dayanak noktasına kadar basın.
- Ayarlanan torka ulaşıldığında, elektrikli el aleti **otomatik olarak kapanır**.
- ▶ **Açma/Kapatma şalterini (8) zamanından önce bırakırsanız ön ayarlı tork değerine ulaşamazsınız.**

Enerjiden tasarruf etmek için elektrikli el aletini sadece kullandığınızda açın.

Sıcaklığa bağlı aşırı zorlanma emniyeti

Aşırı yük durumunda, elektrikli el aleti, tekrar optimum çalışma sıcaklığına ulaşınca kadar kapatılır. Açma/kapama şalterini (8) bırakın ve çalışmaya devam etmek için elektrikli el aletini tekrar açın.

Elektrikli el aleti, % 50'nin altındaki devir sayılarında optimum verimlilikle çalıştırılmaktadır. Bu, sıcaklık aşırı yük korumasını daha erken etkinleştirebilir. Bu ayarlarla ilgili sorun yaşıyorsanız, % 50'nin üzerinde bir çıkış tahrik devir sayısı konfigüre edin veya kullanılan maksimum tork momentini azaltın.

Çalışırken dikkat edilecek hususlar

- ▶ **Elektrikli el aletini sadece kapalı durumda somunlara/vidalara yerleştirin.** Dönmekte olan uçlar kayabilir.

Tork ayarı (Bakınız: Resim I)

Tork, ayırma kavramasının yay ön gerilimine bağlıdır. Ayırma kavraması, sağa ve sola dönüşte, ayarlanan tork değerine ulaşıldığında devreye girer.

İstenen tork değerinin ayarlanması için sadece birlikte teslim edilen ayarlama aleti (20) kullanılmalıdır.

- Kaplin kapağını geriye doğru itin.

- Ayarlama aletini (20) kavramanın küçük çıkıntısına (ayar pulu (21)) yerleştirin ve ayarlama aletini (20) çevirin. Saat yönünde döndürme torku artırır, saat yönünün tersine döndürme torku azaltır.

- Ayarlama aletini (20) çıkarın. Kaplini kirlenmeye karşı korumak için kaplin kapağını açıklık kapanana kadar itin.

Not: Gerekli ayar, cıvata bağlantısının türüne bağlıdır ve en doğru şekilde pratik deneme ile yoluyla belirlenir. Bir tork anahtarı ile bir deneme vidalaması kontrolü yapın.

- ▶ **Tork sadece belirtilen güç aralığında ayarlayın, aksi takdirde ayırma kavraması devreye girmez.**
- ▶ **Tork momentini düzenli olarak kontrol edin.**

Vidalama göstergesi (yeşil/kırmızı LED)

Ön ayarlı tork değerine ulaşıldığında, ayırma kavraması devreye girer. LED gösterge (5) yeşil yanar.

Ön ayarlı tork değerine ulaşılmadıysa, LED gösterge (5) kırmızı yanar ve akustik bir sinyal duyulur. Vidalama tekrarlanmalıdır.

Tezkarlama koruması

Bir vidalama sırasında ayırma kavraması tetiklenmişse, motor durur. Tezkar devreye girme ancak 0,7 saniyelik bir ara sonrasında mümkündür. Bu sayede, önceden yapılan vidalamaların yanlışlıkla tekrar sıkılmasını önlemiş olursunuz.

Bakım ve servis**Bakım ve temizlik**

- ▶ **Elektrikli el aletinde bir çalışma yapmadan önce (örneğin bakım, uç değiştirme vb.), aleti taşırken ve saklarken her defasında aküyü elektrikli el aletinden çıkarın.** Aletin açma/kapama şalterine yanlışlıkla basıldığında yaranamalar ortaya çıkabilir.
- ▶ **İyi ve güvenli çalışabilmek için elektrikli el aletini ve havalandırma aralıklarını temiz tutun.**
- ▶ **Elektrikli el aleti, endüstriyel bir alet olarak bakım gerektirmeyecek şekilde tasarlanmıştır.**

Müşteri servisi ve uygulama danışmanlığı

Müşteri servisleri ürününüzün onarım ve bakımı ile yedek parçalarına ait sorularınızı yanıtladılır. Tehlike işaretlerini ve yedek parçalara ait bilgileri şu sayfada da bulabilirsiniz:

www.bosch-pt.com

Bosch uygulama danışma ekibi ürünlerimiz ve aksesuarları hakkındaki sorularınızda sizlere memnuniyetle yardımcı olur.

Bütün başvuru ve yedek parça siparişlerinizde ürünün tip etiketi üzerindeki 10 haneli malzeme numarasını mutlaka belirtin.

Sadece Türkiye için geçerlidir: Bosch genel olarak yedek parçaları 7 yıl hazır tutar.

Türkçe

Marmara Elektrikli El Aletleri Servis Hizmetleri Sanayi ve Ticaret Ltd. Şti.

Tersane cd. Zencefil Sok.No:6 Karaköy Beyoğlu / İstanbul

Tel.: +90 212 2974320
 Fax: +90 212 2507200
 E-mail: info@marmarabps.com
 Bağrıaçıklar Oto Elektrik
 Motorlu Sanayi Çarşısı Doğruer Sk. No:9
 Selçuklu / Konya
 Tel.: +90 332 2354576
 Tel.: +90 332 2331952
 Fax: +90 332 2363492
 E-mail: bagriaciklarotoelektrik@gmail.com
 Akgül Motor Bobinaj San. Ve Tic. Ltd. Şti
 Alaaddinbey Mahallesi 637. Sokak No:48/C
 Nilüfer / Bursa
 Tel.: +90 224 443 54 24
 Fax: +90 224 271 00 86
 E-mail: info@akgulbobinaj.com
 Ankaralı Elektrik
 Eski Sanayi Bölgesi 3. Cad. No: 43
 Kocasinan / KAYSERİ
 Tel.: +90 352 3364216
 Tel.: +90 352 3206241
 Fax: +90 352 3206242
 E-mail: gunay@ankarali.com.tr
 Asal Bobinaj
 Eski Sanayi Sitesi Barbaros Cad. No: 24/C
 Canik / Samsun
 Tel.: +90 362 2289090
 Fax: +90 362 2289090
 E-mail: bpsasalbobinaj@hotmail.com
 Aygem Elektrik Makine Sanayi ve Tic. Ltd. Şti.
 10021 Sok. No: 11 AOSB
 Çiğli / İzmir
 Tel.: +90232 3768074
 Fax: +90 232 3768075
 E-mail: boschservis@aygem.com.tr
 Bakırcıoğlu Elektrik Makine Hırdavat İnşaat Nakliyat Sanayi
 ve Ticaret Ltd. Şti.
 Karaağaç Mah. Sümerbank Cad. No:18/4
 Merkez / Erzincan
 Tel.: +90 446 2230959
 Fax: +90 446 2240132
 E-mail: bilgi@korfezelektrik.com.tr
 Bosch Sanayi ve Ticaret A.Ş.
 Elektrikli El Aletleri
 Aydınevler Mah. İnönü Cad. No: 20
 Küçükyalı Ofis Park A Blok
 34854 Maltepe-İstanbul
 Tel.: 444 80 10
 Fax: +90 216 432 00 82
 E-mail: iletisim@bosch.com.tr
 www.bosch.com.tr
 Bulsan Elektrik
 İstanbul Cad. Devrez Sok. İstanbul Çarşısı
 No: 48/29 İskitler
 Ulus / Ankara
 Tel.: +90 312 3415142
 Tel.: +90 312 3410302

Fax: +90 312 3410203
 E-mail: bulsanbobinaj@gmail.com
 Çözüm Bobinaj
 Küşet San.Sit.A Blok 11Nolu Cd.No:49/A
 Şehitkamil/Gaziantep
 Tel.: +90 342 2351507
 Fax: +90 342 2351508
 E-mail: cozumbobinaj@hotmail.com
 Onarım Bobinaj
 Raif Paşa Caddesi Çay Mahallesi No:67
 İskenderun / HATAY
 Tel.:+90 326 613 75 46
 E-mail: onarim_bobinaj31@myynet.com
 Faz Makine Bobinaj
 Cumhuriyet Mah. Sanayi Sitesi Motor
 İşleri Bölümü 663 Sk. No:18
 Murat Paşa / Antalya
 Tel.: +90 242 3465876
 Tel.: +90 242 3462885
 Fax: +90 242 3341980
 E-mail: info@fazmakina.com.tr
 Günşah Otomotiv Elektrik Endüstriyel Yapı Malzemeleri San
 ve Tic. Ltd. Şti
 Beylikdüzü Sanayi Sit. No: 210
 Beylikdüzü / İstanbul
 Tel.: +90 212 8720066
 Fax: +90 212 8724111
 E-mail: gunsahelektrik@ttmail.com
 Sezmen Bobinaj Elektrikli El Aletleri İmalatı San ve Tic. Ltd.
 Şti.
 Ege İş Merkezi 1201/4 Sok. No: 4/B
 Yenişehir / İzmir
 Tel.: +90 232 4571465
 Tel.: +90 232 4584480
 Fax: +90 232 4573719
 E-mail: info@sezmenbobinaj.com.tr
 Üstündağ Bobinaj ve Soğutma Sanayi
 Nusretiye Mah. Boyacılar Aralığı No: 9
 Çorlu / Tekirdağ
 Tel.: +90 282 6512884
 Fax: +90 282 6521966
 E-mail: info@ustundagsogutma.com
 IŞIKLAR ELEKTRİK BOBİNAJ
 Karasoku Mahallesi 28028. Sokak No:20/A
 Merkez / ADANA
 Tel.: +90 322 359 97 10 - 352 13 79
 Fax: +90 322 359 13 23
 E-mail: isiklar@isiklarelektrik.com

Diğer servis adreslerini şurada bulabilirsiniz:

www.bosch-pt.com/serviceaddresses

Nakliye

Alet içindeki lityum iyon (Li-lonen) aküler tehlikeli madde taşıma yönetmeliği hükümlerine tabidir. Aküler başka bir yükümlülük olmaksızın kullanıcı tarafından caddeler üzerinde taşınabilir.

Üçüncü kişiler eliyle yollanma durumunda (örneğin hava yolu ile veya nakliye şirketleri ile) paketleme ve etiketlemeye ilişkin özel hükümlere uyulmalıdır. Gönderi paketlenirken bir tehlikeli madde uzmanından yardım alınmalıdır.

Aküleri sadece ve ancak gövdelerinde hasar yoksa gönderin. Açık kontakları kapatın ve aküyü ambalaj içinde hareket etmeyecek biçimde paketleyin. Lütfen olası ek ulusal yönetmelik hükümlerine de uyun.

Tasfiye



Elektrikli el aletleri, aküler, aksesuar ve ambalaj malzemesi çevre dostu tasfiye amacıyla bir geri dönüşüm merkezine yollanmalıdır.



Elektrikli el aletlerini ve aküleri/bataryaları evsel çöplerin içine atmayın!

Sadece AB ülkeleri için:

2012/19/EU yönetmeliği uyarınca kullanım ömrünü tamamlamış elektrikli el aletleri ve 2006/66/EC yönetmeliği uyarınca arızalı veya kullanım ömrünü tamamlamış aküler/bataryalar ayrı ayrı toplanmak ve çevre dostu tasfiye için bir geri dönüşüm merkezine yollanmak zorundadır.

Aküler/bataryalar:

Lityum iyon:

Lütfen nakliye bölümündeki talimata uyun (Bakınız „Nakliye“, Sayfa 113).

Polski

Wskazówki bezpieczeństwa

Ogólne wskazówki bezpieczeństwa dotyczące pracy z elektronarzędziami

⚠ OSTRZEŻENIE Należy zapoznać się ze wszystkimi ostrzeżeniami i wskazówkami dotyczącymi bezpieczeństwa użytkowania oraz ilustracjami i danymi technicznymi, dostarczonymi wraz z niniejszym elektronarzędziem. Nieprzestrzeganie poniższych wskazówek może stać się przyczyną porażenia prądem elektrycznym, pożaru i/lub poważnych obrażeń ciała.

Należy zachować wszystkie przepisy i wskazówki bezpieczeństwa dla dalszego zastosowania.

Pojęcie "elektonarzędzie" odnosi się do elektronarzędzi zasilanych energią elektryczną z sieci (z przewodem zasilającym) i do elektronarzędzi zasilanych akumulatorami (bez przewodu zasilającego).

Bezpieczeństwo w miejscu pracy

- ▶ **Miejsce pracy należy utrzymywać w czystości i zapewnić dobre oświetlenie.** Nieporządek i brak właściwego oświetlenia sprzyjają wypadkom.

- ▶ **Elektonarzędzi nie należy używać w środowiskach zagrożonym wybuchem, np. w pobliżu łatwopalnych cieczy, gazów lub pyłów.** Podczas pracy elektronarzędziem wytwarzają się iskry, które mogą spowodować zapłon pyłów lub oparów.
- ▶ **Podczas użytkowania urządzenia należy zwrócić uwagę na to, aby dzieci i inne osoby postronne znajdowały się w bezpiecznej odległości.** Czynniki rozpraszające mogą spowodować utratę panowania nad elektronarzędziem.

Bezpieczeństwo elektryczne

- ▶ **Wtyczki elektronarzędzi muszą pasować do gniazd. Nie wolno w żadnej sytuacji i w żaden sposób modyfikować wtyczek. Podczas pracy elektronarzędziami z uziemieniem ochronnym nie wolno stosować żadnych wtyków adaptacyjnych.** Oryginalne wtyczki i pasujące do nich gniazda sieciowe zmniejszają ryzyko porażenia prądem.
- ▶ **Należy unikać kontaktu z uziemionymi elementami lub zwartymi z masą, takimi jak rury, grzejniki, kuchenki i lodówki.** Uziemienie ciała zwiększa ryzyko porażenia prądem elektrycznym.
- ▶ **Elektonarzędzi nie wolno narażać na kontakt z deszczem ani wilgocią.** Przedostanie się wody do wnętrza obudowy zwiększa ryzyko porażenia prądem elektrycznym.
- ▶ **Nie używać przewodu zasilającego do innych celów. Nie wolno używać przewodu do przenoszenia ani przesuwania elektronarzędzia; nie wolno też wyjmować wtyczki z gniazda, pociągając za przewód. Przewód należy chronić przed wysokimi temperaturami, należy go trzymać z dala od oleju, ostrych krawędzi i ruchomych części urządzenia.** Uszkodzone lub splątane przewody zwiększają ryzyko porażenia prądem elektrycznym.
- ▶ **Używając elektronarzędzia na świeżym powietrzu, należy upewnić się, że przedłużacz jest przeznaczony do pracy na zewnątrz.** Użycie przedłużacza przeznaczonego do pracy na zewnątrz zmniejsza ryzyko porażenia prądem elektrycznym.
- ▶ **Jeżeli nie ma innej możliwości, niż użycie elektronarzędzia w wilgotnym otoczeniu, należy podłączyć je do źródła zasilania wyposażonego w wyłącznik ochronny różnicowoprądowy.** Zastosowanie wyłącznika ochronnego różnicowoprądowego zmniejsza ryzyko porażenia prądem elektrycznym.

Bezpieczeństwo osób

- ▶ **Podczas pracy z elektronarzędziem należy zachować czujność, każdą czynność wykonywać ostrożnie i z rozważą. Nie przystępować do pracy elektronarzędziem w stanie zmęczenia lub będąc pod wpływem narkotyków, alkoholu lub leków.** Chwila nieuwagi podczas pracy może grozić bardzo poważnymi obrażeniami ciała.
- ▶ **Stosować środki ochrony osobistej. Należy zawsze nosić okulary ochronne.** Środki ochrony osobistej, np. maska przeciwpyłowa, antypoślizgowe obuwie, kask

ochronny czy ochraniacze na uszy, w określonych warunkach pracy obniżają ryzyko obrażeń ciała.

- ▶ **Należy unikać niezamierzonego uruchomienia narzędzia. Przed podłączeniem elektronarzędzia do źródła zasilania i/lub podłączeniem akumulatora, podniesieniem albo transportem urządzenia, należy upewnić się, że włącznik elektronarzędzia znajduje się w pozycji wyłączonej.** Przenoszenie elektronarzędzia z palcem opartym na włączniku/wyłączniku lub włożenie do gniazda sieciowego wtyczki włączanego narzędzia, może stać się przyczyną wypadków.
- ▶ **Przed włączeniem elektronarzędzia należy usunąć wszystkie narzędzia nastawcze i klucze maszynowe.** Narzędzia lub klucze, pozostawione w ruchomych częściach urządzenia, mogą spowodować obrażenia ciała.
- ▶ **Należy unikać nienaturalnych pozycji przy pracy. Należy dbać o stabilną pozycję przy pracy i zachowanie równowagi.** Dzięki temu można będzie łatwiej zapanować nad elektronarzędziem w nieprzewidzianych sytuacjach.
- ▶ **Należy nosić odpowiednią odzież. Nie należy nosić luźnej odzieży ani biżuterii. Włosy i odzież należy trzymać z dala od ruchomych części.** Luźna odzież, biżuteria lub długie włosy mogą zostać pochwycone przez ruchome części.
- ▶ **Jeżeli producent przewidział możliwość podłączenia odkurzacza lub systemu odsysania pyłu, należy upewnić się, że są one podłączone i są prawidłowo stosowane.** Użycie urządzenia odsysającego pył może zmniejszyć zagrożenie zdrowia pyłami.
- ▶ **Nie wolno dopuścić, aby rutyna, nabyta w wyniku częstej pracy elektronarzędziem, zastąpiła ściśle przestrzeganie zasad bezpieczeństwa.** Brak ostrożności i rozwagi podczas obsługi elektronarzędzia może w ułamku spowodować ciężkie obrażenia.

Obsługa i konserwacja elektronarzędzi

- ▶ **Nie należy przeciążać elektronarzędzia. Należy dobrać odpowiednie elektronarzędzie do wykonywanej czynności.** Odpowiednio dobrane elektronarzędzie wykoną pracę lepiej i bezpieczniej, z prędkością, do jakiej jest przystosowane.
- ▶ **Nie należy używać elektronarzędzia z uszkodzonym włącznikiem/wyłącznikiem.** Elektronarzędzie, którym nie można sterować za pomocą włącznika/wyłącznika, stwarza zagrożenie i musi zostać naprawione.
- ▶ **Przed rozpoczęciem jakichkolwiek prac nastawczych, przed wymianą osprzętu lub przed odłożeniem elektronarzędzia należy wyjąć wtyczkę z gniazda sieciowego i/lub usunąć akumulator.** Ten środek ostrożności ogranicza ryzyko niezamierzonego uruchomienia elektronarzędzia.
- ▶ **Nieużywane elektronarzędzia należy przechowywać w miejscu niedostępnym dla dzieci. Nie należy udostępniać narzędzia osobom, które nie są z nim obeznane lub nie zapoznały się z niniejszą instrukcją.** Elektronar-

zędzia w rękach nieprzeszkolonego użytkownika są niebezpieczne.

- ▶ **Elektronarzędzia i osprzęt należy utrzymywać w nie-nagannym stanie technicznym. Należy kontrolować, czy ruchome części urządzenia prawidłowo funkcjonują i nie są zablokowane, czy nie doszło do uszkodzenia niektórych części oraz czy nie występują inne okoliczności, które mogą mieć wpływ na prawidłowe działanie elektronarzędzia. Uszkodzone części należy naprawić przed użyciem elektronarzędzia.** Wiele wypadków spowodowanych jest niewłaściwą konserwacją elektronarzędzi.
- ▶ **Należy stale dbać o czystość narzędzi skrawających i regularnie je ostrzyć.** Starannie konserwowane, ostre narzędzia skrawające rzadziej się blokują i są łatwiejsze w obsłudze.
- ▶ **Elektronarzędzi, osprzętu, narzędzi roboczych itp. należy używać zgodnie z ich instrukcjami oraz uwzględniać warunki i rodzaj wykonywanej pracy.** Wykorzystywanie elektronarzędzi do celów niezgodnych z ich przeznaczeniem jest niebezpieczne.
- ▶ **Uchwyty i powierzchnie chwytowe powinny być zawsze suche, czyste i niezabrudzone olejem ani smarem.** Śliskie uchwyty i powierzchnie chwytowe nie pozwalają na bezpieczne trzymanie narzędzia i kontrolę nad nim w nieoczekiwanych sytuacjach.

Obsługa i konserwacja elektronarzędzi akumulatorowych

- ▶ **Akumulatory należy ładować tylko w ładowarkach o parametrach określonych przez producenta.** W przypadku użycia ładowarki, przystosowanej do ładowania określonego rodzaju akumulatorów, w sposób niezgodny z przeznaczeniem, istnieje niebezpieczeństwo pożaru.
- ▶ **Elektronarzędzi należy używać wyłącznie z przeznaczonymi do nich akumulatorami.** Użycie innych akumulatorów może stwarzać ryzyko odniesienia obrażeń ciała i zagrożenie pożarem.
- ▶ **Nieużywany akumulator należy przechowywać z dala od metalowych elementów, takich jak spinacze, monety, klucze, gwoździe, śruby lub inne małe przedmioty metalowe, które mogłyby spowodować zwarcie biegunów akumulatora.** Zwarcie biegunów akumulatora może skutkować oparzeniem lub wybuchem pożaru.
- ▶ **Przechowywanie lub użytkowanie akumulatora w nieodpowiednich warunkach może spowodować wyciek elektrolitu. Należy unikać kontaktu z elektrolitem, a w razie przypadkowego kontaktu, przepłukać skórę wodą. W przypadku dostania się elektrolitu do oczu, należy dodatkowo zasięgnąć porady lekarza.** Elektrolit wyciekający z akumulatora może spowodować podrażnienie skóry lub oparzenia.
- ▶ **Nie wolno używać uszkodzonych ani modyfikowanych akumulatorów i elektronarzędzi.** Uszkodzone lub zmodyfikowane akumulatory mogą zachowywać się w sposób nieprzewidywalny, powodując niebezpieczne dla zdrowia skutki (zapłon, eksplozja, obrażenia ciała).

- ▶ **Akumulator należy trzymać z dala od ognia oraz chronić przed ekstremalnymi temperaturami.** Wskutek działania ognia lub temperatury przekraczającej 130°C akumulator może eksplodować.
- ▶ **Należy stosować się do wszystkich wskazówek dotyczących ładowania. Nie wolno ładować akumulatora lub elektronarzędzia w temperaturze znajdującej się poza zakresem sprecyzowanym w niniejszej instrukcji.** Niezgodne z instrukcją ładowanie lub ładowanie w temperaturze niemieszczącej się w zalecanym zakresie może spowodować uszkodzenie akumulatora oraz zwiększa ryzyko pożaru.

Serwis

- ▶ **Prace serwisowe przy elektronarzędziu mogą być wykonywane wyłącznie przez wykwalifikowany personel i przy użyciu oryginalnych części zamiennych.** W ten sposób zagwarantowana jest bezpieczna eksploatacja elektronarzędzia.
- ▶ **Nie wolno w żadnym wypadku naprawiać uszkodzonego akumulatora.** Naprawy akumulatora można dokonywać wyłącznie u producenta lub w autoryzowanym punkcie serwisowym.

Wskazówki dotyczące bezpieczeństwa pracy z wkrętarkami

- ▶ **Podczas wykonywania prac, przy których element mocujący mógłby natrafić na ukryte przewody elektryczne, elektronarzędzie należy trzymać wyłącznie za izolowane powierzchnie.** Kontakt z przewodem elektrycznym pod napięciem może spowodować przekazanie napięcia na nieizolowane części metalowe elektronarzędzia, grożąc porażeniem prądem elektrycznym.
- ▶ **Należy używać odpowiednich detektorów w celu zlokalizowania instalacji lub zwrócić się o pomoc do lokalnego dostawcy usługi.** Kontakt z przewodami znajdującymi się pod napięciem może doprowadzić do powstania pożaru lub porażenia elektrycznego. Uszkodzenie przewodu gazowego może doprowadzić do wybuchu. Przebicie przewodu wodociągowego powoduje szkody rzeczowe.
- ▶ **Elektronarzędzie należy mocno trzymać.** Podczas dokręcania i odkręcania wkrętów i śrub mogą okresowo wystąpić wysokie momenty reakcji.
- ▶ **Należy zabezpieczyć obrabiany przedmiot.** Zamocowanie obrabianego przedmiotu w urządzeniu mocującym lub imadło jest bezpieczniejsze niż trzymanie go w rękę.
- ▶ **Przed odłożeniem elektronarzędzia należy poczekać, aż znajdzie się ono w bezruchu.** Narzędzie robocze może się zablokować i doprowadzić do utraty kontroli nad elektronarzędziem.
- ▶ **W razie uszkodzenia akumulatora lub stosowania go niezgodnie z przeznaczeniem może dojść do wystąpienia oparów. Akumulator może się zapalić lub wybuchnąć.** Należy zadbać o dopływ świeżego powietrza, a w przypadku wystąpienia dolegliwości skontaktować się z lekarzem. Opary mogą podrażnić drogi oddechowe.

- ▶ **Nie otwierać akumulatora.** Istnieje niebezpieczeństwo zwarcia.
- ▶ **Ostre przedmioty, takie jak gwoździe lub śrubokręt, a także działanie sił zewnętrznych mogą spowodować uszkodzenie akumulatora.** Może wówczas dojść do zwarcia wewnętrznego akumulatora i do jego przepalenia, eksplozji lub przegrzania.
- ▶ **Akumulator należy stosować wyłącznie w urządzeniach producenta.** Tylko w ten sposób można ochronić akumulator przed niebezpiecznym dla niego przeciążeniem.



Akumulator należy chronić przed wysokimi temperaturami, np. przed stałym nasłonecznieniem, przed ogniem, zanieczyszczeniami, wodą i wilgocią. Istnieje zagrożenie zwarcia i wybuchu.

- ▶ **W razie zablokowania się narzędzia roboczego należy natychmiast wyłączyć elektronarzędzie. Należy być przygotowanym na wysokie momenty reakcji, które powodują odrzut.** Narzędzie robocze może się zablokować w przypadku przecięcia elektronarzędzia lub skrzywienia jego pozycji w obrabianym elemencie.

4 OSTRZEŻENIE Pył powstający podczas wygładzania, cięcia, szlifowania, wiercenia oraz innych podobnych prac może mieć działanie rakotwórcze, mutagenne oraz działać szkodliwie na rozrodczość. Emitowany pył może zawierać następujące substancje:

ołów w farbach i lakierach z zawartością ołowiu; krzemionka krystaliczna w ceglach, cemente oraz innych materiałach używanych do robót murarskich; arsen i chromiany w drewnie poddanym obróbce chemicznej. Ryzyko zachorowania zależy od częstotliwości narażenia na kontakt z tego rodzaju substancjami. Aby ograniczyć zagrożenie, należy pracować wyłącznie w dobrze wentylowanych pomieszczeniach z zastosowaniem odpowiednich środków ochrony osobistej (np. aparatów oddechowych o specjalnej konstrukcji, które odfiltrują najdrobniejsze cząstki pyłu).

- ▶ **Należy zapobiegać niezamierzonemu uruchomieniu elektronarzędzia. Przed włożeniem akumulatora należy upewnić się, że włącznik/wyłącznik znajduje się w pozycji wyłączonej.** Trzymanie palca na włączniku/wyłączniku podczas przenoszenia elektronarzędzia lub wkładanie akumulatora do załączonego elektronarzędzia, może stać się przyczyną wypadków.
- ▶ **Należy stosować wyłącznie w pełni sprawne i nieużyte narzędzia robocze.** Uszkodzone narzędzia robocze mogą się na przykład złamać i doprowadzić do obrażeń ciała oraz szkód materialnych.
- ▶ **Mocując narzędzie robocze, należy zwrócić uwagę na prawidłowe i bezpieczne jego osadzenie na uchwycie narzędziowym.** Zbyt luźne osadzenie narzędzia roboczego w uchwycie narzędziowym może spowodować jego zsuniecie się i utratę kontroli nad narzędziem.
- ▶ **Przy wkręcaniu długich śrub należy zachować ostrożność, ponieważ istnieje niebezpieczeństwo ześlizgnięcia się narzędzia roboczego, w zależności od rodzaju**

śruby lub użytego narzędzia roboczego. Utrudniona kontrola podczas wkręcania długich śrub powoduje, iż istnieje niebezpieczeństwo ześlizgnięcia się narzędzia roboczego oraz skaleczenia osoby obsługującej.

- ▶ **Przed włączeniem elektronarzędzia należy zwrócić uwagę na ustawiony kierunek obrotów.** Jeżeli użytkownik zamierza na przykład wykręcić śrubę, a kierunek obrotów ustawiony jest tak, aby śrubę można było wkręcić, może dojść do gwałtownego niekontrolowanego ruchu elektronarzędzia.
- ▶ **Nie wolno używać elektronarzędzia jako wiertarki.** Elektronarzędzia wyposażone w sprzęgło wyłączające nie są przeznaczone do wiercenia. Sprzęgło może wyłączyć się automatycznie i bez ostrzeżenia.

Opis urządzenia i jego zastosowania



Należy przeczytać wszystkie wskazówki dotyczące bezpieczeństwa i zalecenia. Nieprzestrzeżenie wskazówek dotyczących bezpieczeństwa i zaleceń może doprowadzić do porażenia prądem elektrycznym, pożaru i/lub poważnych obrażeń ciała.

Proszę zwrócić uwagę na rysunki zamieszczone na początku instrukcji obsługi.

Użycie zgodne z przeznaczeniem

Elektronarzędzie jest przeznaczone do wkręcania i wykręcania śrub, nakrętek i innych wkrętów gwintowanych, w podanym zakresie wymiarów i parametrów roboczych.

Elektronarzędzie jest przeznaczone wyłącznie do zastosowań przemysłowych.

Elektronarzędzia nie wolno używać jako wiertarki.

Przedstawione graficznie komponenty

Numeracja przedstawionych graficznie komponentów odnosi się do schematu elektronarzędzia na stronach graficznych.

- (1) Narzędzie robocze^{a)}
- (2) Uchwyt narzędziowy^{a)}
- (3) Głowica kątowna^{a)}
- (4) Przełącznik wstępnego wyboru momentu obrotowego
- (5) Wskaźnik LED wkręcania
- (6) Wskaźnik stanu naładowania akumulatora
- (7) Akumulator^{a)}
- (8) Włacznik/wyłącznik
- (9) Przełącznik kierunku obrotów
- (10) Rękojeść (powierzchnia izolowana)
- (11) Przycisk odblokowujący akumulator^{a)}
- (12) Uchwyt do zawieszenia^{a)}
- (13) Otwory do zamocowania uchwytu do zawieszenia
- (14) Miejsce przyłożenia klucza na nakrętce złączkowej^{a)}
- (15) Miejsce przyłożenia klucza na kołnierzu głowicy kątownej^{a)}
- (16) Klucz widełkowy, rozmiar klucza 27 mm^{a)}
- (17) Klucz widełkowy, rozmiar klucza 22 mm^{a)}
- (18) Przeciwnakrętka^{a)}
- (19) Uchwyt szybkowymienny^{a)}
- (20) Narzędzie nastawcze^{a)}
- (21) Podkładka nastawcza
- (22) Osłona gniazda USB

a) **Osprzęt ukazany na rysunkach lub opisany w instrukcji użytkowania nie wchodzi w standardowy zakres dostawy. Kompletny asortyment wyposażenia dodatkowego można znaleźć w naszym katalogu osprzętu.**

Dane techniczne

Wkrętarka akumulatorowa do zastosowań przemysłowych				
ANGLE EXACT		12V-12-400	12V-6-600	12V-3-600
Numer katalogowy		3 602 D96 600	3 602 D96 601	3 602 D96 602
Napięcie znamionowe	V=	12	12	12
Stopień ochrony		IP20	IP20	IP20
Waga zgodnie z EPTA-Procedure 01:2014 ^{a)}	kg	0,7	0,7	0,7
Akumulator (nie wchodzi w zakres dostawy)		Litowo-jonowy	Litowo-jonowy	Litowo-jonowy
Zalecana temperatura otoczenia podczas ładowania	°C	0 ... +35	0 ... +35	0 ... +35
Dopuszczalna temperatura otoczenia podczas pracy ^{b)} i podczas przechowywania	°C	-20 ... +50	-20 ... +50	-20 ... +50
Zalecane akumulatory		GBA 12V...	GBA 12V...	GBA 12V...

Wkrętarka akumulatorowa do zastosowań przemysłowych

ANGLE EXACT		12V-12-400	12V-6-600	12V-3-600
Zalecane ładowarki		GAL 12... GAX 18...	GAL 12... GAX 18...	GAL 12... GAX 18...

Dane techniczne (bez głowicy kątowej)

Prędkość obrotowa bez obciążenia $n_0^{C)}$	min ⁻¹	134–670	220–1100	220–1100
Maksymalna prędkość obrotowa w trybie Power Boost ^{C)D)}	min ⁻¹	910	1450	1450
Maks. moment obrotowy, wkręcanie twarde/miękkie wg ISO 5393 ^{C)}	Nm	1,5–6,0	1,0–3,0	0,5–2,0
Maksymalny moment obrotowy ^{C)E)}	Nm	6,5	3,0	2,0
Waga zgodnie z EPTA-Procedure 01:2014 ^{A)}	kg	0,9–1,1	0,9–1,1	0,9–1,1

Dane techniczne (z głowicą kątową 12 V)

Numer katalogowy		0 602 496 020	0 602 496 020	0 602 496 020
		0 602 496 021	0 602 496 021	0 602 496 021
Prędkość obrotowa bez obciążenia $n_0^{C)}$	min ⁻¹	74–370	120–600	120–600
Maksymalna prędkość obrotowa w trybie Power Boost ^{C)D)}	min ⁻¹	500	800	800
Maks. moment obrotowy, wkręcanie twarde/miękkie wg ISO 5393 ^{C)}	Nm	3,0–10,0	2,0–6,0	1,0–3,5
Maksymalny moment obrotowy ^{C)E)}	Nm	12,0	6,0	3,5
Waga zgodnie z EPTA-Procedure 01:2014 ^{A)}	kg	0,9–1,3	0,9–1,3	0,9–1,3

Dane techniczne (z głowicą kątową 180 W)

Numer katalogowy		0 607 453 617	0 607 453 617	0 607 453 617
		0 607 453 618	0 607 453 618	0 607 453 618
		0 607 453 620	0 607 453 620	0 607 453 620
		0 607 453 630	0 607 453 630	0 607 453 630
		0 602 496 022	0 602 496 022	0 602 496 022
Prędkość obrotowa bez obciążenia $n_0^{C)}$	min ⁻¹	95–480	150–780	150–780
Maksymalna prędkość obrotowa w trybie Power Boost ^{C)D)}	min ⁻¹	650	1040	1040
Maks. moment obrotowy, wkręcanie twarde/miękkie wg ISO 5393 ^{C)}	Nm	2,5–8,0	1,5–4,5	0,8–2,5
Maksymalny moment obrotowy ^{C)E)}	Nm	9,0	4,5	2,5
Waga zgodnie z EPTA-Procedure 01:2014 ^{A)}	kg	1,0–1,4	1,0–1,4	1,0–1,4

A) W zależności od zastosowanego akumulatora

B) Ograniczona wydajność w przypadku temperatur <0 °C.

C) Pomiar wykonany przy temperaturze 20–25 °C z akumulatorem **GBA 12V 6.0Ah**.

D) Ograniczona wydajność przy prędkości obrotowej <50%

E) Tylko w trybie wkręcania cyklicznego: <5 cykli wkręcania na minutę

	Głowica kątowa				Adapter			
	■ 1/4"	■ 3/8"	● 1/4"	Uchwyt szybko-wymierny (SWF) ● 1/4"	■ 3/8"	Uchwyt szybko-wymierny (SWF) ● 1/4"		
Numer katalogowy	0 607 453 617	0 607 453 620	0 607 453 618	0 607 453 630	0 602 496 020	0 602 496 021	0 602 496 022	
Moment obrotowy, wkręcanie twarde/miękkie wg VDI 2647 ^{A)}	Nm 20	25	20	20	15	15	20	
Moment dokręcania kołnierza	Nm 20	20	20	20	15	15	20	
Waga zgodnie z EPTA-Procedure 01:2014	kg 0,20	0,20	0,20	0,20	0,15	0,15	0,05	

A) Świadectwo homologacji zgodnie z VDI 2647 można pobrać na stronie www.bosch-professional.com.

Informacje o emisji hałasu i drgań

Wartości pomiarowe emisji hałasu zostały określone zgodnie z EN 62841-2-2.

Określony wg skali A typowy poziom ciśnienia akustycznego emitowanego przez elektronarzędzie nie przekracza 70 dB(A). Poziom hałasu podczas pracy może przekroczyć podane wartości. **Stosować środki ochrony słuchu!**

Wartości łączne drgań a_h (suma wektorowa z trzech kierunków) i niepewność pomiaru K oznaczone zgodnie z EN 62841-2-2:

Dokręcanie śrub i nakrętek o maksymalnie dopuszczalnej wielkości: $a_h < 2,5 \text{ m/s}^2$, $K = 1,5 \text{ m/s}^2$

Podany w niniejszej instrukcji poziom drgań i poziom emisji hałasu zostały zmierzone zgodnie ze znormalizowaną procedurą pomiarową i mogą zostać użyte do porównywania elektronarzędzi. Można ich także użyć do wstępnej oceny poziomu drgań i poziomu emisji hałasu.

Podany poziom drgań i poziom emisji hałasu jest reprezentatywny dla podstawowych zastosowań elektronarzędzia. Jeżeli elektronarzędzie użyte zostanie do innych zastosowań lub z innymi narzędziami roboczymi, a także jeśli nie będzie właściwie konserwowane, poziom drgań i poziom emisji hałasu mogą różnić się od podanych wartości. Podane powyżej przyczyny mogą spowodować podwyższenie poziomu drgań i poziomu emisji hałasu w czasie pracy.

Aby dokładnie ocenić poziom drgań i poziom emisji hałasu, należy wziąć pod uwagę także okresy, gdy urządzenie jest wyłączone lub gdy jest ono wprawdzie włączone, ale nie jest używane do pracy. Podane powyżej przyczyny mogą spowodować obniżenie poziomu drgań i poziomu emisji hałasu w czasie pracy.

Należy wprowadzić dodatkowe środki bezpieczeństwa, mające na celu ochronę osoby obsługującej przed skutkami ekspozycji na drgania, np.: konserwacja elektronarzędzia i narzędzi roboczych, zapewnienie odpowiedniej temperatury, aby nie dopuścić do wyziębienia rąk, właściwa organizacja czynności wykonywanych podczas pracy.

Montaż

- ▶ **Przed przystąpieniem do jakichkolwiek prac przy elektronarzędziu (np. prace konserwacyjne, wymiana osprzętu itp.), a także na czas transportu i przechowywania należy wyjąć z niego akumulator.** Niezamierzone uruchomienie włącznika/wyłącznika grozi skaleczeniem.

Ładowanie akumulatora

- ▶ **Należy stosować wyłącznie ładowarki wyszczególnione w danych technicznych.** Tylko te ładowarki są odpowiednie do ładowania zastosowanego w elektronarzędziu akumulatora litowo-jonowego.

Wskazówka: W momencie dostawy akumulator jest naładowany częściowo. Stan naładowania akumulatora nie pozwala na uruchomienie narzędzia. Aby zagwarantować pełną wydajność akumulatora, należy przed pierwszym użyciem całkowicie naładować akumulator w ładowarce.

Akumulator litowo-jonowy można doładować w dowolnej chwili, nie powodując tym skrócenia jego żywotności. Przerwanie procesu ładowania nie niesie za sobą ryzyka uszkodzenia ogniw akumulatora.

Dzięki systemowi elektronicznej ochrony ogniw ECP (Electronic Cell Protection) akumulator litowo-jonowy jest zabezpieczony przed głębokim rozładowaniem. W przypadku rozładowania akumulatora układ ochronny odłącza urządzenie: narzędzie przestaje się poruszać.

- ▶ **Po automatycznym wyłączeniu elektronarzędzia nie naciskać ponownie włącznika/wyłącznika.** Można w ten sposób uszkodzić akumulator.

Przestrzegać wskazówek dotyczących utylizacji odpadów.

Wymowanie akumulatora (zob. rys. A)

W celu wyjęcia akumulatora (7) nacisnąć obydwie przyciski odblokowujące (11) i pociągnąć akumulator do dołu, wyjmując go z elektronarzędzia. **Nie należy przy tym używać siły.**

Wskaźnik stanu naładowania akumulatora (żółta dioda LED)

Wskaźnik stanu naładowania akumulatora	Znaczenie
Światło migające + sygnał akustyczny	Naładować akumulator: Możliwych jest jeszcze tylko 6–8 wkręceń.
Światło ciągłe + sygnał akustyczny	Pojemność akumulatora nie jest wystarczająca dla kolejnego wkręcenia lub elektronarzędzie jest przeciążone: Elektronarzędzia nie można włączyć. <ul style="list-style-type: none"> Wyjąć akumulator i zamocować inny, w pełni naładowany akumulator.
Światło migające	Elektronarzędzie jest przegrzane i nie działa: <ul style="list-style-type: none"> Przed ponownym rozpoczęciem eksploatacji narzędzia, należy odczekać – miganie ustanie automatycznie po upływie krótkiego czasu.

Po włożeniu akumulatora (7) i naciśnięciu włącznika/wyłącznik (8) wskaźnik stanu naładowania akumulatora pokazuje stan naładowania akumulatora przez 5 s.

Wskaźnik stanu naładowania akumulatora	Pojemność
Kolor zielony	60–100 %
Kolor żółty	30–60 %
Kolor czerwony	0–30 %

Warunki pracy i przechowywania

Elektronarzędzie przeznaczone jest wyłącznie do zastosowań w pomieszczeniach zamkniętych.

Aby zagwarantować prawidłowe funkcjonowanie elektronarzędzia, temperatura otoczenia nie powinna przekroczyć dopuszczalnego zakresu pomiędzy 0 °C i +45 °C przy dopuszczalnej wilgotności względnej powietrza pomiędzy 20 i 95 % bez kondensacji.

Uchwyt do zawieszenia (zob. rys. B)

Elektronarzędzie wiesz się na uchwycie za pomocą zaczepu do zawieszenia (12).

– Nałożyć uchwyt do zawieszenia (12) na elektronarzędzie tak, aby zaskoczył w otworach (13).

► **Należy regularnie kontrolować stan zaczepu do zawieszenia i haków w uchwycie do zawieszenia.**

Montaż głowicy kątovej 180 W (zob. rys. C)

W przypadku tego rodzaju akumulatorowych wkrętarek kątowych do zastosowań przemysłowych należy najpierw zamontować adapter i odpowiednią głowicę kątową (zob. „Dane techniczne”, Strona 117).

– Założyć głowicę kątową 180 W na adapter i dokręcić ją za pomocą klucza widełkowego (16) przyłożonego w prze-

widzianym miejscu na nakrętce złączkowej (14). Przytrzymać za pomocą klucza widełkowego (17) przyłożonego do przewidzianego do tego celu miejsca na adapterze (15).

► Gwint oraz gwint kołnierza nie mogą być zatłuszczone, należy także zastosować odpowiedni moment obrotowy (zob. „Dane techniczne”, Strona 117), aby głowica kątowna nie uległa poluzowaniu.

– Obrócić przeciwnakrętkę (18) w kierunku wskazanym przez strzałkę a (gwint lewoskrętny) całkowicie do tyłu.

– Teraz obrócić adapter w kierunku wskazanym strzałką a (gwint lewoskrętny) całkowicie do tyłu.

► **Nigdy nie unieruchamiać elektronarzędzia, przytrzymując je za obudowę.**

– Obrócić adapter z powrotem w prawo, aż głowica kątowna znajdzie się w żądanej pozycji, maks. o 360°.

– Zablokować adapter w tej pozycji, obracając przeciwnakrętkę (18) w kierunku wskazanym strzałką c za pomocą odpowiedniego narzędzia (klucz hakowy DIN 1810, kształt B, rozmiar 25/28) w kierunku przeciwnym do adaptera. Mocno dokręcić przeciwnakrętkę (18), stosując odpowiedni moment dokręcania (zob. „Dane techniczne”, Strona 117). Do przytrzymania należy użyć odpowiedniego narzędzia.

► Gwint oraz gwint kołnierza nie mogą być zatłuszczone, należy także zastosować odpowiedni moment obrotowy (zob. „Dane techniczne”, Strona 117), aby głowica kątowna nie uległa poluzowaniu.

– Unieruchomić elektronarzędzie, przykładając klucz widełkowy (17) do przewidzianego do tego celu miejsca (15) na adapterze.

Montaż głowicy kątovej 12 V (zob. rys. D)

W przypadku tego rodzaju akumulatorowych wkrętarek kątowych do zastosowań przemysłowych należy najpierw zamontować odpowiednią głowicę kątową (zob. „Dane techniczne”, Strona 117).

Istnieje możliwość bezstopniowego przestawienia głowicy kątovej (3) wraz z uchwytem narzędziowym (2) w zakresie 360°.

– Obrócić przeciwnakrętkę (18) w kierunku wskazanym przez strzałkę a (gwint lewoskrętny) całkowicie do tyłu.

► **Nigdy nie unieruchamiać elektronarzędzia, przytrzymując je za obudowę.**

– Obrócić głowicę kątową (3) w kierunku wskazanym strzałką d do oporu, aż na kołnierzu. Następnie obrócić z powrotem w kierunku b aż do osiągnięciażądanego kąta pracy, jednak maksymalnie o 360°.

– Zablokować głowicę kątową (3) w tej pozycji, obracając przeciwnakrętkę (18) w kierunku wskazanym strzałką c za pomocą odpowiedniego narzędzia (klucz hakowy DIN 1810, kształt B, rozmiar 25/28) przeciwnie do głowicy kątovej. Mocno dokręcić przeciwnakrętkę (18), stosując odpowiedni moment dokręcania (zob. „Dane techniczne”, Strona 117). Należy przy tym włożyć odpowiednie narzę-

dzie (klucz hakowy DIN 1810, kształt B, rozmiar 20/22) w otwór na głowicy kątowej i przytrzymać.

- ▶ Gwint oraz gwint kołnierza nie mogą być zatłuszczone, należy także zastosować odpowiedni moment obrotowy (zob. „Dane techniczne“, Strona 117), aby głowica kątowa nie uległa poluzowaniu.

Przestawianie głowicy kątowej 12 V

Istnieje możliwość bezstopniowego przestawienia głowicy kątowej (3) wraz z uchwytem narzędziowym (2) w zakresie 360°.

- Odkręcić przeciwnakrętkę (18), umieszczając odpowiednie narzędzie (klucz hakowy DIN 1810, kształt B, rozmiar 25/28) w otworze przeciwnakrętki i obracając w kierunku wskazanym strzałką a (gwint lewoskrętny). Należy przy tym włożyć odpowiednie narzędzie (klucz hakowy DIN 1810, kształt B, rozmiar 20/22) w otwór na głowicy kątowej i przytrzymać.
- ▶ **Nigdy nie unieruchamiać elektronarzędzia, przytrzymując je za obudowę.**
- Obrócić głowicę kątową (3) w kierunku wskazanym strzałką b aż do osiągnięciażądanego kąta pracy (maks. o 360°).
- Zablokować głowicę kątową (3) w tej pozycji, obracając przeciwnakrętkę (18) w kierunku wskazanym strzałką c i dociskając ją do głowicy kątowej. Ponownie mocno dokręcić przeciwnakrętkę (18), stosując odpowiedni moment dokręcania (zob. „Dane techniczne“, Strona 117). Należy przy tym włożyć odpowiednie narzędzie w otwór na głowicy kątowej i przytrzymać.
- ▶ Gwint oraz gwint kołnierza nie mogą być zatłuszczone, należy także zastosować odpowiedni moment obrotowy (zob. „Dane techniczne“, Strona 117), aby głowica kątowa nie uległa poluzowaniu.

Konfiguracja elektronarzędzia

Za pomocą oprogramowania *BOSCH EXACT Configurator* (wersja 5.2 i nowsze) można skonfigurować poszczególne ustawienia elektronarzędzia (np. prędkość obrotową, stopnie wkręcania, blokadę ponownego uruchomienia). W tym celu należy podłączyć elektronarzędzie z komputerem poprzez złącze USB. Należy do tego użyć przewodu USB: USB 2.0 Typ A/Micro-USB 2.0 Typ B

- Podwójnie ekranowany
- Maks. długość 1 m

Wskazówka: Należy przestrzegać wszystkich wskazówek dotyczących bezpieczeństwa oraz zaleceń zawartych w instrukcji obsługi oprogramowania.

Wymiana narzędzi roboczych w przypadku głowicy z trzpieniem czworokątnym (zob. rys. E)

Wkładanie narzędzia roboczego

- Wcisnąć kołek blokujący przy trzpieniu czworokątnym uchwyty narzędziowego (2), na przykład za pomocą wąskiego śrubokręta, i założyć narzędzie robocze (1) na trzpień czworokątny. Należy przy tym zwrócić uwagę, by

kołek blokujący zaskoczył we wgłębienie narzędzia roboczego.

Wymowanie narzędzia roboczego

- Wcisnąć kołek blokujący we wgłębieniu, znajdującym się w narzędziu roboczym (1), a następnie zdjąć narzędzie robocze z uchwyty narzędziowego (2).

Wymiana narzędzi roboczych w przypadku głowicy z wpustem sześciokątnym (zob. rys. F)

Wkładanie narzędzia roboczego

- Wsunąć narzędzie robocze (1) we wpust sześciokątny uchwyty narzędziowego (2) do wyczuwalnego zablokowania.

Wymowanie narzędzia roboczego

- Zdjąć narzędzie robocze (1) z uchwyty narzędziowego (2), w razie problemów należy posłużyć się kombinerkami.

Wymiana narzędzi roboczych w przypadku głowicy z uchwytem szybkowymiennym (zob. rys. G)

Wkładanie narzędzia roboczego

Należy stosować wyłącznie narzędzia robocze z odpowiednim chwytem (sześciokątny 1/4").

- Przesunąć do przodu tuleję uchwyty szybkowymiennego (19).
- Włożyć narzędzie robocze (1) w uchwyty narzędziowy (2), a następnie zwolnić uchwyty szybkowymienny.

Wymowanie narzędzia roboczego

- Przesunąć do przodu tuleję uchwyty szybkowymiennego (19).
- Wyjąć narzędzie robocze (1) z uchwyty narzędziowego (2), a następnie zwolnić uchwyty szybkowymienny.

Praca

Uruchamianie

Przed uruchomieniem elektronarzędzia należy ustawić kierunek obrotów za pomocą przełącznika kierunku obrotów (9): Elektronarzędzie można uruchomić tylko wtedy, gdy przełącznik kierunku obrotów (9) nie znajduje się w pozycji środkowej (blokada włączania).

Ustawianie kierunku obrotów (zob. rys. H)

- **Obroty w prawo:** Aby wkręcić wkręt/śrubę, należy przesunąć przełącznik kierunku obrotów (9) w lewo aż do oporu.
- **Obroty w lewo:** Aby poluzować lub wykręcić wkręt/śrubę, należy przesunąć przełącznik kierunku obrotów (9) w prawo aż do oporu.

Włączanie/wyłączanie



Wkrętarki mają uzależnione od momentu obrotowego **sprzęgło wyłączające**, które można ustawić w podanym zakresie. Sprzęgło reaguje w momencie osiągnięcia ustawionego wcześniej momentu obrotowego.

- Aby **włączyć** elektronarzędzie, należy nacisnąć włącznik/wyłącznik **(8)** aż do oporu.
- Elektronarzędzie **wyłącza się automatycznie** po osiągnięciu uprzednio ustawionego momentu obrotowego.
- ▶ **W przypadku wcześniejszego zwolnienia włącznika/wyłącznika (8) ustawiony moment obrotowy nie zostanie osiągnięty.**

Termiczny wyłącznik przeciążeniowy

W przypadku zbyt silnego obciążenia, elektronarzędzie wyłączane jest automatycznie do momentu, aż osiągnięty zostanie optymalny zakres temperatury roboczej. Zwolnić włącznik/wyłącznik **(8)** i ponownie włączyć elektronarzędzie, aby pracować dalej.

Przy prędkości obrotowej poniżej 50 % stopień sprawności elektronarzędzie nie jest optymalny. W takich warunkach może dojść do wcześniejszego zadziałania termicznego wyłącznika przeciążeniowego. W przypadku problemów z takimi ustawieniami należy skonfigurować prędkość obrotową narzędzia powyżej 50 % lub zredukować maksymalny stosowany moment obrotowy.

Wskazówki dotyczące pracy

- ▶ **Nie wolno przykładać włączonych elektronarzędzia do nakrętki/śruby.** Obracające się narzędzia robocze mogą ześlizgnąć się z nakrętki lub z łba śruby.

Ustawianie momentu obrotowego (zob. rys. 1)

Moment obrotowy zależy od naprężenia sprężyny sprzęgła wyłączającego. Zarówno przy obrotach w prawo, jak i w lewo sprzęgło wyłączające reaguje po osiągnięciu uprzednio nastawionej wartości.

Do ustawiania momentu obrotowego należy używać wyłącznika narzędzia nastawczego **(20)** wchodzącego w zakres dostawy.

- Przesunąć osłonę sprzęgła do tyłu.
- Włożyć narzędzie nastawcze **(20)** w małe wyrzyszenie (podkładka nastawcza **(21)**) sprzęgła i obrócić narzędzie nastawcze **(20)**.

Obracając w kierunku zgodnym z ruchem wskazówek zegara, osiągnie się wyższy moment obrotowy, obracając w kierunku przeciwnym do ruchu wskazówek zegara – niższy moment obrotowy.

- Wyjąć narzędzie nastawcze **(20)**. Przesunąć osłonę sprzęgła aż do zamknięcia otworu, aby chronić sprzęgło przed zanieczyszczeniami.

Wskazówka: Ustawienie zależy od rodzaju połączenia śrubowego i można je ustalić drogą próby. Próbne połączenie śrubowe należy skontrolować za pomocą klucza dynamometrycznego.

- ▶ **Ustawiony moment obrotowy powinien znajdować się w podanym zakresie wydajności, gdyż w przeciwnym wypadku nie zadziała sprzęgło wyłączające.**
- ▶ **Należy regularnie kontrolować moment obrotowy.**

Wskaźnik wkręcania (zielona/czerwona dioda LED)

Po osiągnięciu wstępnie ustawionego momentu obrotowego następuje reakcja sprzęgła wyłączającego. Wskaźnik LED **(5)** świeci się na zielono.

Jeżeli wstępnie ustawiony moment obrotowy nie został osiągnięty, wskaźnik LED **(5)** świeci się na czerwono i rozlega się sygnał akustyczny. Sekwencję wkręcania należy powtórzyć.

Ochrona przed powtórzeniem

Jeżeli podczas wkręcania zadziałało sprzęgło wyłączające, wyłącza się silnik elektronarzędzia. Ponowne włączenie możliwe jest dopiero po przerwie, trwającej 0,7 sekundy. W ten sposób można uniknąć niezamierzonego, zbyt mocnego dokręcenia wystarczająco mocno dokręconego połączenia śrubowego.

Konserwacja i serwis

Konserwacja i czyszczenie

- ▶ **Przed przystąpieniem do jakichkolwiek prac przy elektronarzędziu (np. prace konserwacyjne, wymiana osprzętu itp.), a także na czas transportu i przechowywania należy wyjąć z niego akumulator.** Niezamierzone uruchomienie włącznika/wyłącznika grozi skałeczeniem.
- ▶ **Utrzymywanie urządzenia i szczeliny wentylacyjnych w czystości gwarantuje prawidłową i bezpieczną pracę.**
- ▶ **Elektronarzędzie, jako narzędzie przemysłowe, nie wymaga konserwacji.**

Obsługa klienta oraz doradztwo dotyczące użytkowania

Ze wszystkimi pytaniami, dotyczącymi naprawy i konserwacji nabytego produktu oraz dostępu do części zamiennych, prosimy zwracać się do punktów obsługi klienta. Rysunki techniczne oraz informacje o częściach zamiennych można znaleźć pod adresem: **www.bosch-pt.com**

Nasz zespół doradztwa dotyczącego użytkowania odpowie na wszystkie pytania związane z produktami firmy Bosch oraz ich osprzętem.

Przy wszystkich zgłoszeniach oraz zamówieniach części zamiennych konieczne jest podanie 10-cyfrowego numeru katalogowego, znajdującego się na tabliczce znamionowej produktu.

Polska

Robert Bosch Sp. z o.o.

Serwis Elektronarzędzi

Ul. Jutrzenki 102/104

02-230 Warszawa

Na www.serwisbosch.com znajdują Państwo wszystkie szczegółowe informacje dotyczące usług serwisowych online.

Tel.: 22 7154450

Faks: 22 7154440

E-Mail: bsc@pl.bosch.com
www.bosch-pt.pl

Pozostałe adresy serwisów znajdują się na stronie:
www.bosch-pt.com/serviceaddresses

Transport

Załączone w dostawie akumulatory litowo-jonowe podlegają wymaganiom przepisów dotyczących towarów niebezpiecznych. Akumulatory mogą być transportowane drogą lądową przez użytkownika, bez konieczności spełnienia jakichkolwiek dalszych warunków.

W przypadku przesyłki przez osoby trzecie (np. transport drogą powietrzną lub za pośrednictwem firmy spedycyjnej) należy dostosować się do szczególnych wymogów dotyczących opakowania i oznakowania towaru. W takim wypadku podczas przygotowywania towaru do wysyłki należy skonsultować się z ekspertem ds. towarów niebezpiecznych.

Akumulatory można wysyłać tylko wówczas, gdy ich obudowa nie jest uszkodzona. Odsłonięte styki należy zakleić, a akumulator zapakować w taki sposób, aby nie mógł on się poruszać (przesuwać) w opakowaniu. Należy wziąć też pod uwagę ewentualne inne przepisy prawa krajowego.

Utylizacja odpadów



Elektronarzędzia, akumulatory, osprzęt i opakowanie należy oddać do powtórnego przetworzenia zgodnego z obowiązującymi przepisami w zakresie ochrony środowiska.



Elektronarzędzia i akumulatora/baterii nie wolno wyrzucać do odpadów domowych!

Tylko dla krajów UE:

Zgodnie z europejską dyrektywą 2012/19/UE niezdatne do użytku elektronarzędzia, a zgodnie z europejską dyrektywą 2006/66/WE uszkodzone lub zużyte akumulatory/baterie, należy zbierać osobno i doprowadzić do ponownego przetworzenia zgodnie z przepisami ochrony środowiska.

Akumulatory/baterie:

Li-Ion:

Prosimy postępować zgodnie ze wskazówkami umieszczonymi w rozdziale Transport (zob. „Transport“, Strona 123).

Čeština

Bezpečnostní upozornění

Obecné bezpečnostní pokyny pro elektrické nářadí

⚠ VÝSTRAHA Prostudujte si všechny bezpečnostní výstrahy, pokyny, ilustrace a specifikace k tomuto elektrickému nářadí.

Nedodržování všech níže uvedených pokynů může mít za následek úraz elektrickým proudem, požár a/nebo těžké poranění.

Všechna varovná upozornění a pokyny do budoucna uschovejte.

V upozorněních použitý pojem „elektrické nářadí“ se vztahuje na elektrické nářadí napájené ze sítě (se síťovým kabelem) a na elektrické nářadí napájené akumulátorem (bez síťového kabelu).

Bezpečnost pracoviště

- ▶ **Udržujte pracoviště v čistotě a dobře osvětlené.** Nepořádek nebo neosvětlené pracoviště mohou vést k úrazům.
- ▶ **S elektrickým nářadím nepracujte v prostředí ohroženém explozí, kde se nacházejí hořlavé kapaliny, plyny nebo prach.** Elektrické nářadí vytváří jiskry, které mohou prach nebo páry zapálit.
- ▶ **Děti a jiné osoby udržujte při použití elektrického nářadí v bezpečné vzdálenosti od pracoviště.** Při rozptýlení můžete ztratit kontrolu nad nářadím.

Elektrická bezpečnost

- ▶ **Zástrčky elektrického nářadí musí lícovat se zásuvkou. Zástrčka nesmí být žádným způsobem upravena. S elektrickým nářadím s ochranným uzemněním nepoužívejte žádné adaptérové zástrčky.** Neupravené zástrčky a odpovídající zásuvky snižují riziko zásahu elektrickým proudem.
- ▶ **Zabraňte kontaktu těla s uzemněnými povrchy, jako jsou např. potrubí, topení, sporáky a chladničky.** Je-li vaše tělo uzemněno, existuje zvýšené riziko zásahu elektrickým proudem.
- ▶ **Chraňte elektrické nářadí před deštěm a vlhkem.** Vniknutí vody do elektrického nářadí zvyšuje nebezpečí zásahu elektrickým proudem.
- ▶ **Dbejte na účel kabelu. Nepoužívejte jej k nošení elektrického nářadí nebo k vytažení zástrčky ze zásuvky. Udržujte kabel v bezpečné vzdálenosti od tepla, oleje, ostrých hran nebo pohyblivých dílů.** Poškozené nebo spletené kabely zvyšují riziko zásahu elektrickým proudem.
- ▶ **Pokud pracujete s elektrickým nářadím venku, použijte pouze takové prodlužovací kabely, které jsou způsobilé i pro venkovní použití.** Použití prodlužovacího kabelu, jež je vhodný pro použití venku, snižuje riziko zásahu elektrickým proudem.
- ▶ **Pokud se nelze vyhnout provozu elektrického nářadí ve vlhkém prostředí, použijte proudový chránič.** Použití proudového chrániče snižuje riziko zásahu elektrickým proudem.

Osobní bezpečnost

- ▶ **Buďte pozorní, dávejte pozor na to, co děláte a přistupujte k práci s elektrickým nářadím rozumně. Nepoužívejte žádné elektrické nářadí, pokud jste unaveni nebo pod vlivem drog, alkoholu či léků.**

Moment nepozornosti při použití elektrického nářadí může vést k vážným poraněním.

- ▶ **Používejte ochranné osobní pomůcky. Noste ochranné brýle.** Nošení osobních ochranných pomůcek, jako je maska proti prachu, bezpečnostní obuv s protiskluzovou podrážkou, ochranná přilba nebo sluchátka, podle aktuálních podmínek, snižuje riziko poranění.
- ▶ **Zabraňte neúmyslnému uvedení do provozu. Přesvědčte se, že je elektrické nářadí vypnuté, dříve než jej uchopíte, ponese te či připojíte na zdroj napájení a/nebo akumulátor.** Máte-li při nošení elektrického nářadí prst na spínači, nebo pokud nářadí připojíte ke zdroji napájení zapnuté, může dojít k úrazu.
- ▶ **Než elektrické nářadí zapnete, odstraňte seřizovací nástroje nebo klíče.** Nachází-li se v otáčivém dílu elektrického nářadí nějaký nástroj nebo klíč, může dojít k poranění.
- ▶ **Nepřeceňujte své síly. Zajistěte si bezpečný postoj a udržujte vždy rovnováhu.** Tím můžete elektrické nářadí v neočekávaných situacích lépe kontrolovat.
- ▶ **Noste vhodný oděv. Nenoste volný oděv ani šperky. Vlasy a oděv udržujte v bezpečné vzdálenosti od pohybujících se dílů.** Volný oděv, šperky nebo dlouhé vlasy mohou být zachyceny pohybujícími se díly.
- ▶ **Lze-li namontovat odsávací či zachycující přípravky, přesvědčte se, že jsou připojeny a správně použity.** Odsávání prachu může snížit ohrožení prachem.
- ▶ **Dbejte na to, abyste při častém používání nářadí nebyli méně ostražití a nezapomínali na bezpečnostní zásady.** Nedbalé ovládání může způsobit těžké poranění za zlomek sekundy.

Svědomitě zacházení a používání elektrického nářadí

- ▶ **Elektrické nářadí nepřetěžujte. Pro svou práci použijte k tomu určené elektrické nářadí.** S vhodným elektrickým nářadím budete pracovat v dané oblasti lépe a bezpečněji.
- ▶ **Nepoužívejte elektrické nářadí, jestliže jej nelze spínačem zapnout a vypnout.** Elektrické nářadí, které nelze ovládat spínačem, je nebezpečné a musí se opravit.
- ▶ **Než provedete seřízení elektrického nářadí, výměnu příslušenství nebo nářadí odložte, vytáhněte zástrčku ze zásuvky a/nebo odstraňte odpojitelný akumulátor.** Toto preventivní opatření zabrání neúmyslnému zapnutí elektrického nářadí.
- ▶ **Uchovávejte nepoužívané elektrické nářadí mimo dosah dětí. Nenechte nářadí používat osoby, které s ním nejsou seznámeny nebo nečetly tyto pokyny.** Elektrické nářadí je nebezpečné, je-li používáno nezkušenými osobami.
- ▶ **Pečujte o elektrické nářadí a příslušenství svědomitě. Zkontrolujte, zda pohyblivé díly nářadí bezvadně fungují a nevzpříčují se, zda díly nejsou zlomené nebo poškozené tak, že by ovlivňovaly funkce elektrické nářadí. Poškozené díly nechte před použitím**

elektrického nářadí opravit. Mnoho úrazů má příčinu ve špatně udržovaném elektrickém nářadí.

- ▶ **Řezné nástroje udržujte ostré a čisté.** Pečlivě ošetřované řezné nástroje s ostrými řeznými hranami se méně vzpříčují a dají se snáze vést.
- ▶ **Používejte elektrické nářadí, příslušenství, nástroje apod. podle těchto pokynů. Respektujte přítom pracovní podmínky a prováděnou činnost.** Použití elektrického nářadí pro jiné než určené použití může vést k nebezpečným situacím.
- ▶ **Udržujte rukojeti a úchopové plochy suché, čisté a bez oleje a maziva.** Kluzké rukojeti a úchopové plochy neumožňují bezpečnou manipulaci a ovládání nářadí v neočekávaných situacích.

Použití a péče o akumulátorové nářadí

- ▶ **Akumulátory nabíjejte pouze v nabíječce, která je doporučena výrobcem.** U nabíječky, která je vhodná pro určitý druh akumulátorů, existuje nebezpečí požáru, je-li používána s jinými akumulátory.
- ▶ **Do elektrického nářadí používejte pouze k tomu určené akumulátory.** Použití jiných akumulátorů může vést k poranění či požáru.
- ▶ **Nepoužívané akumulátory uchovávejte v bezpečné vzdálenosti od kovových předmětů, jako jsou kancelářské sponky, mince, klíče, hřebíky, šrouby nebo jiné drobné kovové předměty, které mohou způsobit přemostění kontaktů.** Zkrat mezi kontakty akumulátoru může mít za následek popáleniny nebo požár.
- ▶ **Při nesprávném použití může z akumulátoru vytéci kapalina. Nedotýkejte se jí. Při náhodném kontaktu opláchněte místo vodou. Pokud kapalina vnikne do očí, navštivte lékaře.** Kapalina vytékající z akumulátoru může způsobit podráždění pokožky nebo popáleniny.
- ▶ **Nepoužívejte akumulátor nebo nářadí, které je poškozené či upravené.** Poškozené nebo upravené akumulátory se mohou chovat nepředvídaně a způsobit požár, výbuch či poranění.
- ▶ **Nevystavujte akumulátor nebo nářadí ohni či nadměrné teplotě.** Vystavení ohni nebo teplotě nad 130 °C může způsobit výbuch.
- ▶ **Dodržujte všechny pokyny pro nabíjení a nenabíjejte akumulátor nebo nářadí mimo teplotní rozsah uvedený v pokynech.** Nesprávné nabíjení nebo nabíjení při teplotách mimo uvedený rozsah může poškodit akumulátor a zvýšit riziko požáru.

Servis

- ▶ **Nechte své elektrické nářadí opravit pouze kvalifikovaným odborným personálem a pouze s originálními náhradními díly.** Tím bude zajištěno, že bezpečnost elektrického nářadí zůstane zachována.
- ▶ **Nikdy neprovádějte servis poškozených akumulátorů.** Servis akumulátorů by měl provádět pouze výrobce nebo autorizovaná opravna.

Bezpečnostní upozornění pro šroubováky

- ▶ **Provádíte-li operaci, při které se může spojovací prvek dostat do kontaktu se skrytou elektroinstalací, držte elektrické nářadí za izolované uchopovací plochy.** Při kontaktu spojovacího prvku se živým vodičem může nechráněnými kovovými částmi elektrického nářadí vést elektrický proud a způsobit úraz obsluhy.
- ▶ **Použijte vhodné detekční přístroje na vyhledání skrytých rozvodných vedení nebo kontaktujte místní dodavatelskou společnost.** Kontakt s elektrickým vedením může vést k požáru a zásahu elektrickým proudem. Poškození vedení plynu může vést k výbuchu. Proniknutí do vodovodního potrubí způsobí věcné škody.
- ▶ **Elektronářadí držte pevně.** Při utahování a povolování šroubů mohou vzniknout vysoké reakční momenty.
- ▶ **Zajistěte obrobek.** Obrobek pevně uchycený upínacím přípravkem nebo svěrákem je upevněný bezpečněji, než kdybyste ho drželi v ruce.
- ▶ **Než elektronářadí odložíte, počkejte, dokud se nezastaví.** Nasazovací nástroj se může vzpříčit a vést ke ztrátě kontroly nad elektronářadím.
- ▶ **Při poškození a nesprávném použití akumulátoru mohou unikat výpary. Akumulátor může začít hořet nebo může vybuchnout.** Zajistěte přívod čerstvého vzduchu a při potížích vyhledejte lékaře. Výpary mohou dráždit dýchací cesty.
- ▶ **Neotvírejte akumulátor.** Hrozí nebezpečí zkratu.
- ▶ **Špičatými předměty, jako např. hřebíky nebo šroubováky, nebo působením vnější síly může dojít k poškození akumulátoru.** Uvnitř může dojít ke zkratu a akumulátor může začít hořet, může z něj unikat kouř, může vybuchnout nebo se přehřát.
- ▶ **Akumulátor používejte pouze v produktech výrobce.** Jen tak bude akumulátor chráněn před nebezpečným přetížením.



Chraňte akumulátor před horkem, např. i před trvalým slunečním zářením, ohněm, nečistotami, vodou a vlhkostí. Hrozí nebezpečí výbuchu a zkratu.



- ▶ **Když se nástroj zablokuje, elektronářadí ihned vypněte. Buďte připraveni na velké reakční momenty, které způsobují zpětný ráz.** Nástroj se zablokuje, když je elektrické nářadí přetížené nebo když se vzpříčí v obráběném materiálu.

⚠ VÝSTRAHA Prach, který vzniká při broušení smirkovým papírem, řezání, broušení, vrtání a podobně, může mít karcinogenní, teratogenní nebo mutagenní účinky. Některé z látek, které obsahuje tento prach, jsou: olovo u barev a laků obsahujících olovo, krystalický oxid křemičitý v cihlách, cementu a vznikající při dalších zednických pracích, arzen a chromát v chemicky ošetřeném dřevě. Riziko onemocnění závisí na tom, jak často jste působení těchto látek vystaveni. Pro snížení nebezpečí byste měli pracovat pouze v dobře větraných prostorech s příslušnými ochrannými pomůckami (např. speciálně

navrženými respirátory, které filtrují i ty nejmenší částice prachu).

- ▶ **Zabraňte neúmyslnému zapnutí. Než nasadíte akumulátor, zkontrolujte, zda je vypínač ve vypnuté poloze.** Nošení elektronářadí s prstem na vypínači nebo nasazení akumulátoru do zapnutého elektronářadí může vést k úrazům.
- ▶ **Používejte pouze bezvadné, neopotřeбенé nástroje.** Vadné nástroje se mohou například zlomit a způsobit poranění a věcné škody.
- ▶ **Při nasazování nástroje dbejte na to, aby pevně seděl na upínání nástroje.** Pokud není nástroj pevně spojený s upínáním nástroje, může se opět uvolnit a není už pod kontrolou.
- ▶ **Při zašroubování dlouhých šroubů buďte opatrní, v závislosti na druhu šroubu a použitém nástroji hrozí nebezpečí sklouznutí.** Dlouhé šrouby nelze často tak dobře kontrolovat a je nebezpečí, že při zašroubování sklouznete a poraníte se.
- ▶ **Než elektronářadí zapnete, zajistěte, aby byl nastavený směr otáčení.** Pokud chcete například povolit šroub a směr otáčení je nastavený tak, že se šroub bude utahovat, může dojít k prudkému nekontrolovanému pohybu elektronářadí.
- ▶ **Elektronářadí nepoužívejte jako vrtačku.** Elektronářadí s rozpojovací spojkou není vhodné pro vrtání. Spojka se může automaticky bez varování vypnout.

Popis výrobku a výkonu



Přečtěte si všechna bezpečnostní upozornění a všechny pokyny. Nedodržování bezpečnostních upozornění a pokynů může mít za následek úraz elektrickým proudem, požár a/nebo těžká poranění.

Řiďte se obrázky v přední části návodu k obsluze.

Použití v souladu s určeným účelem

Elektronářadí je určeno k zašroubování a povolování šroubů, matic a dalších závitových uzávěrů v uvedeném rozmezí rozměrů a výkonu.

Elektronářadí je vhodné pouze pro použití v průmyslovém prostředí.

Elektronářadí není vhodné k používání jako vrtačka.

Zobrazené součásti

Číslování zobrazených součástí se vztahuje na zobrazení elektronářadí na stránce s obrázky.

- (1) Nástroj^{a)}
- (2) Upínání nástroje^{a)}
- (3) Úhlová šroubovací hlava^{a)}
- (4) Posuvné tlačítko pro předvolbu krouticího momentu
- (5) LED ukazatel zašroubování
- (6) Ukazatel stavu nabití akumulátoru

- | | | | |
|------|---|---|---|
| (7) | Akumulátor ^{a)} | (16) | Stranový klíč s otvorem klíče 27 mm ^{a)} |
| (8) | Vypínač | (17) | Stranový klíč s otvorem klíče 22 mm ^{a)} |
| (9) | Přepínač směru otáčení | (18) | Pojistná matice ^{a)} |
| (10) | Rukojeť (izolovaná plocha pro uchopení) | (19) | Rychlovýměnné skříčidlo ^{a)} |
| (11) | Odjišťovací tlačítko akumulátoru ^{a)} | (20) | Nastavovací nástroj ^{a)} |
| (12) | Závěsný třmen ^{a)} | (21) | Nastavovací kotouč |
| (13) | Otvory pro závěsný třmen | (22) | Kryt USB |
| (14) | Plocha pro nasazení klíče na převlečné matici ^{a)} | a) Zobrazené nebo popsané příslušenství nepatří k standardnímu obsahu dodávky. Kompletní příslušenství naleznete v našem programu příslušenství. | |
| (15) | Plocha pro nasazení klíče na přírubě úhlové hlavy ^{a)} | | |

Technické údaje

Průmyslový akumulátorový šroubovák				
ANGLE EXACT		12V-12-400	12V-6-600	12V-3-600
Číslo zboží		3 602 D96 600	3 602 D96 601	3 602 D96 602
Jmenovité napětí	V=	12	12	12
Stupeň krytí		IP 20	IP 20	IP 20
Hmotnost podle EPTA-Procedure 01:2014 ^{A)}	kg	0,7	0,7	0,7
Akumulátor (není součástí dodávky)		lithium-iontový	lithium-iontový	lithium-iontový
Doporučená teplota prostředí při nabíjení	°C	0 až +35	0 až +35	0 až +35
Dovolená teplota prostředí při provozu ^{B)} a při skladování	°C	-20 až +50	-20 až +50	-20 až +50
Doporučené akumulátory		GBA 12V...	GBA 12V...	GBA 12V...
Doporučené nabíječky		GAL 12... GAX 18...	GAL 12... GAX 18...	GAL 12... GAX 18...

Technické údaje bez úhlové hlavy

Otáčky naprázdno n_0 ^{C)}	ot/min	134–670	220–1 100	220–1 100
Maximální otáčky Power Boost ^{C)D)}	ot/min	910	1 450	1 450
Max. krouticí moment tuhý/měkký šroubový spoj podle ISO 5393 ^{C)}	Nm	1,5–6,0	1,0–3,0	0,5–2,0
Maximální krouticí moment ^{C)E)}	Nm	6,5	3,0	2,0
Hmotnost podle EPTA-Procedure 01:2014 ^{A)}	kg	0,9–1,1	0,9–1,1	0,9–1,1

Technické údaje s 12V úhlovou hlavou

Číslo zboží		0 602 496 020	0 602 496 020	0 602 496 020
		0 602 496 021	0 602 496 021	0 602 496 021
Otáčky naprázdno n_0 ^{C)}	ot/min	74–370	120–600	120–600
Maximální otáčky Power Boost ^{C)D)}	ot/min	500	800	800
Max. krouticí moment tuhý/měkký šroubový spoj podle ISO 5393 ^{C)}	Nm	3,0–10,0	2,0–6,0	1,0–3,5
Maximální krouticí moment ^{C)E)}	Nm	12,0	6,0	3,5
Hmotnost podle EPTA-Procedure 01:2014 ^{A)}	kg	0,9–1,3	0,9–1,3	0,9–1,3

Technické údaje 180W úhlová hlava

Číslo zboží		0 607 453 617	0 607 453 617	0 607 453 617
		0 607 453 618	0 607 453 618	0 607 453 618

Průmyslový akumulátorový šroubovák

ANGLE EXACT		12V-12-400	12V-6-600	12V-3-600
		0 607 453 620	0 607 453 620	0 607 453 620
		0 607 453 630	0 607 453 630	0 607 453 630
		0 602 496 022	0 602 496 022	0 602 496 022
Otáčky naprázdno $n_0^{C)}$	ot/min	95–480	150–780	150–780
Maximální otáčky Power Boost $^{C)D)}$	ot/min	650	1 040	1 040
Max. krouticí moment tuhý/měkký šroubový spoj podle ISO 5393 $^{C)}$	Nm	2,5–8,0	1,5–4,5	0,8–2,5
Maximální krouticí moment $^{C)E)}$	Nm	9,0	4,5	2,5
Hmotnost podle EPTA-Procedure 01:2014 $^A)$	kg	1,0–1,4	1,0–1,4	1,0–1,4

A) V závislosti na použitém akumulátoru

B) Omezený výkon při teplotách <0 °C.

C) Měřeno při 20–25 °C s akumulátorem **GBA 12V 6.0Ah**.

D) Omezený výkon při otáčkách < 50 %

E) Je možný jen cyklický režim: < 5 šroubování za minutu

Úhlová šroubovací hlava

Adaptér

Číslo zboží		■ 1/4"		■ 3/8"		● 1/4"		SWF ● 1/4"		■ 3/8"		SWF ● 1/4"	
		0 607 453 617	0 607 453 620	0 607 453 618	0 607 453 630	0 602 496 020	0 602 496 021	0 602 496 022					
Krouticí moment tuhý/měkký šroubový spoj podle VDI 2647 $^A)$	Nm	20	25	20	20	15	15	20					
Utahovací moment na přírubě	Nm	20	20	20	20	15	15	20					
Hmotnost podle EPTA-Procedure 01:2014	kg	0,20	0,20	0,20	0,20	0,15	0,15	0,05					

A) Homologaci podle VDI 2647 si lze stáhnout na domovské stránce www.bosch-professional.com.

Informace o hluku a vibracích

Hodnoty hlučnosti zjištěné podle **EN 62841-2-2**.

Vážená hodnota hladiny akustického tlaku stroje A je typicky menší než 70 dB(A). Hladina hluku může při práci překročit uvedené hodnoty. **Noste chrániče sluchu!**

Celkové hodnoty vibrací a_h (součet vektorů tří os)

a nejistota K zjištěné podle **EN 62841-2-2**:

utahování šroubů a matic o maximální přípustné velikosti:

$$a_h < 2,5 \text{ m/s}^2, K = 1,5 \text{ m/s}^2$$

Úroveň vibrací a úroveň hluku, které jsou uvedené v těchto pokynech, byly změřeny pomocí normované měřicí metody a lze je použít pro vzájemné porovnání elektronářadí. Hodí se i pro předběžný odhad zatížení vibracemi a hlukem.

Uvedená úroveň vibrací a úroveň hluku reprezentuje hlavní použití elektronářadí. Pokud se ovšem bude elektronářadí používat pro jiné práce, s jinými nástroji nebo s nedostatečnou údržbou, může se úroveň hluku a úroveň vibrací lišit. To může zatížení vibracemi a hlukem po celou pracovní dobu zřetelně zvýšit.

Pro přesný odhad zatížení vibracemi a hlukem by měly být zohledněny i doby, kdy je nářadí vypnuté nebo běží, ale ve

skutečnosti se nepoužívá. To může zatížení vibracemi a hlukem po celou pracovní dobu výrazně snížit.

Stanovte dodatečná bezpečnostní opatření k ochraně obsluhy před účinky vibrací, jako je např. údržba elektronářadí a nástrojů, udržování teplých rukou, organizace pracovních procesů.

Montáž

- **Před každou prací na elektronářadí (např. údržba, výměna nástrojů) a při jeho přepravě a uskladnění vyjměte akumulátor.** Při neúmyslném stisknutí vypínače hrozí nebezpečí poranění.

Nabíjení akumulátoru

- **Používejte pouze nabíječky uvedené v technických údajích.** Jen tyto nabíječky jsou přizpůsobené pro lithium-iontový akumulátor používaný s vašim elektronářadím.

Upozornění: Akumulátor se dodává částečně nabitý.

Akumulátor není dostatečně nabitý pro spuštění nářadí. Aby

byl zaručen plný výkon akumulátoru, před prvním použitím akumulátor úplně nabijte v nabíječe.

Lithium-iontový akumulátor lze nabíjet kdykoli, aniž by se tím zkrátila životnost. Přerušení procesu nabíjení nepoškozuje akumulátor.

Lithium-iontový akumulátor je díky „Electronic Cell Protection“ (ECP) chráněn proti hlubokému vybití. Při vybitém akumulátoru ochranná funkce vypne elektrické nářadí: Nástroj se již nepohybuje.

► **Po automatickém vypnutí elektronářadí už nestiskávejte vypínač.** Akumulátor se může poškodit.

Dodržujte pokyny pro likvidaci.

Vyjmutí akumulátoru (viz obrázek A)

Pro vyjmutí akumulátoru (7) stiskněte obě odjišťovací tlačítka (11) a akumulátor vytáhněte směrem dolů z elektronářadí. **Nepoužívejte přitom násilí.**

Ukazatel stavu nabití akumulátoru (žlutá LED)

Ukazatel stavu nabití akumulátoru	Význam
Bliká + akustický signál	Nabíjte akumulátor: Lze už provést jen 6–8 šroubování.
Trvale svítí + akustický signál	Kapacita již nestačí pro nové šroubování nebo je elektrické nářadí přetížené: Elektrické nářadí již nelze zapnout. – Vyjměte akumulátor a nasadte plně nabitý akumulátor.
Bliká	Elektrické nářadí je přehřáté a mimo provoz: – Dříve než uvedete elektrické nářadí znovu do provozu, počkejte, dokud blikání po krátké době automaticky nezhasne.

Při nasazení akumulátoru (7) a stisknutí vypínače (8) zobrazí ukazatel stavu nabití akumulátoru na 5 sekund stav nabití akumulátoru.

Ukazatel stavu nabití akumulátoru	Kapacita
Zelený	60–100 %
Žlutý	30–60 %
Červený	0–30 %

Provozní a skladovací prostředí

Elektronářadí je vhodné výhradně pro provoz v uzavřených místech.

Pro bezchybný provoz by měla být přípustná teplota prostředí od 0 °C do +45 °C, při přípustné relativní vlhkosti vzduchu od 20 do 95 % bez rosení.

Závěsné zařízení (viz obrázek B)

Pomocí závěsného třmenu (12) můžete elektrické nářadí upevnit na závěsné zařízení.

– Nasadte závěsný třmen (12) na elektrické nářadí a nechte ho zaskočit do otvorů (13).

► **Pravidelně kontrolujte stav závěsného třmenu a háku v závěsném zařízení.**

Montáž 180W úhlové hlavy (viz obrázek C)

U těchto průmyslových akumulátorových úhlových šroubováků se musí nejprve namontovat adaptér a vhodná úhlová šroubovací hlava (viz „Technické údaje“, Stránka 126).

- Nasadte 180W úhlovou hlavu na adaptér a utáhněte stranovým klíčem (16) za plochu pro nasazení klíče na převlečné matici (14). Stranovým klíčem (17) přitom přidržujte plochu pro nasazení klíče na adaptéru (15).
- Závit a závit příruby nesmí být mastné a musí se utáhnout odpovídajícím kroutícím momentem (viz „Technické údaje“, Stránka 126), aby se úhlová hlava nemohla uvolnit.
- Otočte pojistnou matici (18) ve směru **a** (levý závit) úplně dozadu.
- Nyní otočte adaptér ve směru šipky **a** (levý závit) úplně dozadu.
- **Elektronářadí nikdy neupínějte za části krytu.**
- Otočte adaptér zpátky doprava tak, aby byla úhlová hlava v požadované poloze, maximálně o 360°.
- V této poloze adaptér upevníte otočením pojistné matice (18) ve směru šipky **c** vhodným nářadím (hákovým klíčem DIN 1810 tvar B velikost 25/28) proti adaptéru. Pojistnou matici (18) utáhněte odpovídajícím utahovacím momentem (viz „Technické údaje“, Stránka 126). Musí se přitom přidržovat vhodným nářadím.
- Závit a závit příruby nesmí být mastné a musí se utáhnout odpovídajícím kroutícím momentem (viz „Technické údaje“, Stránka 126), aby se úhlová hlava nemohla uvolnit.
- Pevně přidržte elektrické nářadí stranovým klíčem (17) za plochu pro nasazení klíče (15) adaptéru.

Montáž 12V úhlové hlavy (viz obrázek D)

U těchto průmyslových akumulátorových úhlových šroubováků se musí nejprve namontovat vhodná úhlová šroubovací hlava (viz „Technické údaje“, Stránka 126). Úhlovou šroubovací hlavu (3) s upínáním nástroje (2) lze plynule nastavit v rozsahu 360°.

- Otočte pojistnou matici (18) ve směru **a** (levý závit) úplně dozadu.
- **Elektronářadí nikdy neupínějte za části krytu.**
- Našroubujte úhlovou šroubovací hlavu (3) ve směru šipky **d** až nadoraz na přírubu. Poté ji otočte zpět ve směru **b** tak, aby byl dosažen požadovaný pracovní úhel, maximálně ale o 360°.
- V této poloze úhlovou šroubovací hlavu (3) upevněte otočením pojistné matice (18) ve směru šipky **c** vhodným nářadím (klíč s hákem DIN 1810 tvar B velikost 25/28) proti úhlové šroubovací hlavě. Pojistnou matici (18) utáhněte odpovídajícím utahovacím momentem (viz „Technické údaje“, Stránka 126). Přitom se musí vhodné

nářadí (hákový klíč DIN 1810 tvar B velikost 20/22) zaháknout do otvoru úhlové hlavy a přidržet.

- ▶ Závít a závit příruby nesmí být mastné a musí se utáhnout odpovídajícím krouticím momentem (viz „Technické údaje“, Stránka 126), aby se úhlová hlava nemohla uvolnit.

Nastavení 12V úhlové hlavy

Úhlovou šroubovací hlavu (3) s upínáním nástroje (2) lze plynule nastavit v rozsahu 360°.

- Povolte pojistnou matici (18) zaháknutím vhodného nářadí (hákového klíče DIN 1810 tvar B velikost 25/28) do otvoru pojistné matice a otáčením ve směru šipky a (levý závit). Přitom se musí vhodné nářadí (hákový klíč DIN 1810 tvar B velikost 20/22) zaháknout do otvoru úhlové hlavy a přidržet.
- ▶ **Elektronářadí nikdy neupínejte za části krytu.**
- Otáčejte úhlovou šroubovací hlavou (3) ve směru šipky b, dokud nedosáhnete požadovaného pracovního úhlu, maximálně ale o 360°.
- Upevněte úhlovou šroubovací hlavu (3) v této poloze otáčením pojistné matice (18) ve směru šipky c proti úhlové šroubovací hlavě. Pojistnou matici (18) znovu utáhněte odpovídajícím utahovacím momentem (viz „Technické údaje“, Stránka 126). Přitom se musí vhodné nářadí zaháknout do otvoru úhlové hlavy a přidržet.
- ▶ Závít a závit příruby nesmí být mastné a musí se utáhnout odpovídajícím krouticím momentem (viz „Technické údaje“, Stránka 126), aby se úhlová hlava nemohla uvolnit.

Konfigurace elektronářadí

Pomocí softwaru *BOSCH EXACT Configurator* verze 5.2 a vyšší lze u elektrického nářadí nakonfigurovat různá nastavení (např. otáčky, stupně šroubování, ochranu proti opakování). K tomu se musí elektrické nářadí přes USB rozhraní připojit k počítači. Použijte k tomu USB kabel: USB 2.0 typ A / mikro USB 2.0 typ B

- Dvojitě stínění
- Max. délka 1 m

Upozornění: Dodržujte všechna bezpečnostní upozornění a všechny pokyny v návodu k použití softwaru.

Výměna nástroje u šroubovací hlavy s vnějším čtyřhranem (viz obrázek E)

Nasazení nástroje

- Zatlačte kolík na čtyřhranu upínání nástroje (2), např. pomocí úzkého šroubováku, dovnitř a nasadte nástroj (1) na čtyřhran. Dbejte na to, aby kolík zapadl do vybraní nástroje.

Vyjmutí nástroje

- Zatlačte kolík ve vybraní nástroje (1) dovnitř a vytáhněte nástroj z upínání nástroje (2).

Výměna nástroje u šroubovací hlavy s vnitřním šestihranem (viz obrázek F)

Nasazení nástroje

- Nasadte nástroj (1) do vnitřního šestihranu upínání nástroje (2) tak, aby citelně zaskočil.

Vyjmutí nástroje

- Vytáhněte nástroj (1) z upínání nástroje (2), případně pomocí kleští.

Výměna nástroje u šroubovací hlavy s rychloupínacím sklíčidlem (viz obrázek G)

Nasazení nástroje

Používejte pouze nástroje s vhodným nástrčným koncem (1/4" šestihran).

- Objímku rychloupínacího sklíčidla (19) zatáhněte dopředu.
- Zasuňte nástroj (1) do upínání nástroje (2) a rychloupínací sklíčidlo opět uvolněte.

Vyjmutí nástroje

- Objímku rychloupínacího sklíčidla (19) zatáhněte dopředu.
- Vyjměte nástroj (1) z upínání nástroje (2) a rychloupínací sklíčidlo opět uvolněte.

Provoz

Uvedení do provozu

Když chcete elektronářadí spustit, měli byste nejprve pomocí přepínače směru otáčení (9) nastavit směr otáčení: Elektronářadí se spustí pouze tehdy, když přepínač směru otáčení (9) není uprostřed (blokování zapnutí).

Nastavení směru otáčení (viz obrázek H)

- **Chod vpravo:** Pro zašroubování šroubů stiskněte přepínač směru otáčení (9) až nadoraz doleva.
- **Chod vlevo:** Pro povolování, resp. vyšroubování šroubů stiskněte přepínač směru otáčení (9) až nadoraz doprava.

Zapnutí a vypnutí



Šroubovák má **rozpojovací spojkou** závislou na krouticím momentu, kterou lze nastavit v uvedeném rozsahu. Zareaguje při dosažení nastaveného krouticího momentu.

- Pro **zapnutí** elektronářadí stiskněte vypínač (8) až nadoraz.
- Elektronářadí **se automaticky vypne**, jakmile je dosažen nastavený krouticí moment.
- ▶ **Při předčasném uvolnění vypínače (8) není přednastavený krouticí moment dosažen.**

Ochrana proti přetížení závislá na teplotě

Při přetížení se elektrické nářadí vypne na dobu, než se bude opět nacházet v optimálním rozsahu provozní teploty. Abyste mohli pracovat dál, uvolněte vypínač (8) a elektrické nářadí znovu zapněte.

Elektrické nářadí při otáčkách nižších než 50 % nepracuje s optimální účinností. Na základě toho se může za určitých okolností dříve aktivovat ochrana proti přehřátí. Při problémech s těmito nastaveními nakonfiguruje výstupní otáčky vyšší než 50 % nebo snižte maximální používaný krouticí moment.

Pracovní pokyny

- **Elektronářadí nasazujte na matici/šroub pouze vypnuté.** Otáčející se nástroje mohou sklouznout.

Nastavení krouticího momentu (viz obrázek I)

Krouticí moment závisí na předpětí pružiny rozpojovací spojky. Rozpojovací spojka se inicializuje při dosažení nastaveného krouticího momentu jak při běhu doprava, tak i při běhu doleva.

Pro nastavení individuálního krouticího momentu použijte pouze dodaný nastavovací nástroj (20).

- Posuňte kryt spojky dozadu.
- Nasadte nastavovací nástroj (20) do malého vyhloubení (nastavovací kotouč (21)) ve spojce a otáčejte nastavovacím nástrojem (20).

Otáčením po směru hodinových ručiček dosáhnete vyššího krouticího momentu, otáčením proti směru hodinových ručiček nižšího krouticího momentu.

- Vyjměte nastavovací nástroj (20). Posuňte kryt spojky tak, aby byl otvor zavřený, aby byla spojka chráněná před znečištěním.

Upozornění: Potřebné nastavení závisí na druhu šroubového spoje a lze ho nejlépe zjistit praktickou zkouškou. Zkušební zašroubování zkontrolujte pomocí momentového klíče.

- **Krouticí moment nastavujte jen v udaném rozsahu výkonu, jinak rozpojovací spojka nezareaguje.**
- **Pravidelně kontrolujte krouticí moment.**

Ukazatel zašroubování (zelená/červená LED)

Při dosažení přednastaveného krouticího momentu se rozpojovací spojka rozpojí. LED ukazatel (5) svítí zeleně.

Pokud nebyl přednastavený krouticí moment dosažen, rozsvítí se LED ukazatel (5) červeně a zazní akustický signál. Zašroubování se musí provést ještě jednou.

Ochrana proti opakování

Zareagovala-li při zašroubování rozpojovací spojka, motor se vypne. Opětovné zapnutí je možné až za 0,7 sekundy. Tím se u již pevného zašroubování zamezí dotažení z omylu.

Údržba a servis

Údržba a čištění

- **Před každou prací na elektronářadí (např. údržba, výměna nástrojů) a při jeho přepravě a uskladnění vyjměte akumulátor.** Při neúmyslném stisknutí vypínače hrozí nebezpečí poranění.
- **Udržujte elektronářadí a větrací otvory čisté, aby pracovalo dobře a bezpečně.**

- **Elektrické nářadí je jako průmyslové nářadí zkonstruované tak, aby bylo bezúdržbové.**

Zákaznická služba a poradenství ohledně použití

Zákaznická služba zodpoví vaše dotazy k opravě a údržbě vašeho výrobku a též k náhradním dílům. Rozkladové výkresy a informace o náhradních dílech najdete také na: **www.bosch-pt.com**

V případě dotazů k našim výrobkům a příslušenství vám ochotně pomůže poradenský tým Bosch.

V případě veškerých otázek a objednávek náhradních dílů bezpodmínečně uveďte 10místné věcné číslo podle typového štítku výrobku.

Czech Republic

Robert Bosch odbytová s.r.o.

Bosch Service Center PT

K Vápence 1621/16

692 01 Mikulov

Na www.bosch-pt.cz si můžete objednat opravu Vašeho stroje nebo náhradní díly online.

Tel.: +420 519 305700

Fax: +420 519 305705

E-Mail: servis.naradi@cz.bosch.com

www.bosch-pt.cz

Další adresy servisů najdete na:

www.bosch-pt.com/serviceaddresses

Přeprava

Obsažené lithium-iontové akumulátory podléhají požadavkům zákona o nebezpečných nákladech. Tyto akumulátory mohou být bez dalších podmínek přepravovány uživatelem po silnici.

Při zasilání prostřednictvím třetí osoby (např.: letecká přeprava nebo spedice) je třeba brát zřetel na zvláštní požadavky na balení a označení. Zde musí být při přípravě zásilky nezbytné přizván expert na nebezpečné náklady.

Akumulátory zasílejte pouze tehdy, pokud není poškozený kryt. Otevřené kontakty přelepte lepicí páskou a akumulátor zabalte tak, aby se v obalu nemohl pohybovat. Dodržujte také případné další národní předpisy.

Likvidace



Elektronářadí, akumulátory, příslušenství a obaly se musí odevzdat k ekologické recyklaci.



Elektronářadí a akumulátory/baterie nevyhazujte do domovního odpadu!

Pouze pro země EU:

Podle evropské směrnice 2012/19/EU se musí již nepoužitelné elektronářadí a podle evropské směrnice 2006/66/ES vadné nebo opotřebované akumulátory/baterie shromažďovat odděleně a odevzdat k ekologické recyklaci.

Akumulátory/baterie:**Lithium-iontové:**

Dodržiujte pokyny uvedené v časti Přeprava (viz „Přeprava“, Stránka 130).

Slovenčina

Bezpečnostné upozornenia

Všeobecné bezpečnostné upozornenia pre elektrické náradie

⚠ VÝSTRAHA Prečítajte si všetky bezpečnostné upozornenia, pokyny, ilustrácie a špecifikácie dodané s týmto elektrickým náradím.

Nedodržovanie všetkých uvedených pokynov môže mať za následok úraz elektrickým prúdom, požiar a/alebo ťažké poranenie.

Tieto výstražné upozornenia a bezpečnostné pokyny starostlivo uschovajte na budúce použitie.

Pojem „elektrické náradie“ používaný v nasledujúcom texte sa vzťahuje na elektrické náradie napájané zo siete (s prírodnou šnúrou) a na elektrické náradie napájané akumulátorovou batériou (bez prírodnej šnúry).

Bezpečnosť na pracovisku

- ▶ **Pracovisko vždy udržiavajte čisté a dobre osvetlené.** Neporiadok a neosvetlené priestory pracoviska môžu mať za následok pracovné úrazy.
- ▶ **Nepoužívajte elektrické náradie vo výbušnom prostredí, napr. tam, kde sa nachádzajú horľavé kvapaliny, plyny alebo horľavý prach.** Ručné elektrické náradie vytvára iskry, ktoré by mohli zapáliť prach alebo výpary.
- ▶ **Nedovoľte deťom a iným nepovolánym osobám, aby sa počas používania elektrického náradia zdržiavali v blízkosti pracoviska.** Pri rozptyľovaní môžete stratiť kontrolu nad náradím.

Bezpečnosť na pracovisku

- ▶ **Zástrčka prírodnej šnúry elektrického náradia musí zodpovedať použitej zásuvke. V žiadnom prípade nijako nemeňte zástrčku. S uzemneným elektrickým náradím nepoužívajte ani žiadne zástrčkové adaptéry.** Neupravené zástrčky a vhodné zásuvky znižujú riziko úrazu elektrickým prúdom.
- ▶ **Vyhýbajte sa telesnému kontaktu s uzemnenými povrchovými plochami, ako sú napr. potrubia, vykurovacie telesá, sporáky a chladničky.** Ak je vaše telo uzemnené, hrozí zvýšené riziko úrazu elektrickým prúdom.
- ▶ **Nevystavujte elektrické náradie dažďu ani vlhkosti.** Vniknutie vody do ručného elektrického náradia zvyšuje riziko úrazu elektrickým prúdom.
- ▶ **Nepoužívajte prírodnú šnúru na iné než určené účely: na nosenie ručného elektrického náradia, ani na jeho**

zavesenie a zástrčku nevyberajte zo zásuvky ťahaním za prírodnú šnúru. Udržiavajte sieťovú šnúru mimo dosahu horúcich telies, oleja, ostrých hrán alebo pohybujúcich sa súčastí. Poškodené alebo zauzlené prírodné šnúry zvyšujú riziko úrazu elektrickým prúdom.

- ▶ **Keď pracujete s elektrickým náradím vonku, používajte len také predlžovacie káble, ktoré sú schválené aj na používanie vo vonkajších priestoroch.** Použitie predlžovacieho kábla, ktorý je vhodný na používanie vo vonkajšom prostredí, znižuje riziko úrazu elektrickým prúdom.
- ▶ **Ak sa nedá vyhnúť použitiu elektrického náradia vo vlhkom prostredí, použite ochranný spínač pri poruchových prúdoch.** Použitie ochranného spínača pri poruchových prúdoch znižuje riziko úrazu elektrickým prúdom.

Bezpečnosť osôb

- ▶ **Buďte ostražití, sústreďte sa na to, čo robíte, a s elektrickým náradím pracujte uvoľnivo. Nepracujte s elektrickým náradím, ak ste unavení alebo ak ste pod vplyvom drog, alkoholu alebo liekov.** Krátka nepozornosť pri používaní elektrického náradia môže mať za následok vážne poranenia.
- ▶ **Používajte osobné ochranné prostriedky. Vždy používajte ochranné okuliare.** Používanie osobných ochranných prostriedkov, ako je ochranná dýchacia maska, bezpečnostná pracovná obuv, ochranná prilba alebo chrániče sluchu, podľa druhu elektrického náradia a spôsobu jeho použitia znižuje riziko zranenia.
- ▶ **Vyhýbajte sa neúmyselnému uvedeniu elektrického náradia do činnosti. Pred zasunutím zástrčky do zásuvky a/alebo pred pripojením akumulátora, pred chytaním alebo prenášaním elektrického náradia sa vždy presvedčte, či je elektrické náradie vypnuté.** Prenášanie elektrického náradia so zapnutým vypínačom alebo pripojenie zapnutého elektrického náradia k elektrickej sieti môže mať za následok nehodu.
- ▶ **Kým zapnete elektrické náradie, odstráňte z neho nastavovacie pomôcky alebo kľúče na skrutky.** Nastavovací nástroj alebo kľúč, ktorý sa nachádza v rotujúcej časti elektrického náradia, môže spôsobiť vážne poranenia osôb.
- ▶ **Vyhýbajte sa abnormálnym polohám tela. Dbajte na pevný postoj a neustále udržiavajte rovnováhu.** Takto budete môcť lepšie kontrolovať ručné elektrické náradie v neočakávaných situáciách.
- ▶ **Pri práci noste vhodný pracovný odev. Nenoste voľné odevy ani šperky. Dbajte, aby sa vlasy, odev a rukavice nedostali do blízkosti pohyblivých súčastí.** Voľný odev, dlhé vlasy alebo šperky sa môžu zachytiť do rotujúcich častí elektrického náradia.
- ▶ **Ak sa dá na ručné elektrické náradie namontovať odsávacie zariadenie a zariadenie na zachytávanie prachu, presvedčte sa, či sú dobre pripojené a správne používané.** Používanie odsávacieho za-

riadenia a zariadenia na zachytávanie prachu znižuje riziko ohrozenia zdravia prachom.

- ▶ **Dbajte, aby ste pri rutinnom používaní náradia nekonali v rozpore s princípmi jeho bezpečného používania.** Nepozorná práca môže viesť v okamihu k ťažkému zraneniu.

Starostlivé používanie elektrického náradia

- ▶ **Nikdy nepreťažujte elektrické náradie. Používajte elektrické náradie vhodné na daný druh práce.** S vhodným ručným elektrickým náradím budete pracovať lepšie a bezpečnejšie v uvedenom rozsahu výkonu náradia.
 - ▶ **Nepoužívajte elektrické náradie, ktoré má pokazený vypínač.** Náradie, ktoré sa už nedá zapnúť alebo vypnúť, je nebezpečné a treba ho zveriť do opravy odborníkovi.
 - ▶ **Nezачniete náradie nastavovať alebo prestavovať, vymieňať príslušenstvo alebo kým ho odložíte, vždy vytiahnite zástrčku sieťovej šnúry zo zásuvky a/alebo odoberte akumulátor, ak je to možné.** Toto preventívne opatrenie zabraňuje neúmyselnému spusteniu elektrického náradia.
 - ▶ **Nepoužívané elektrické náradie uschovávajte tak, aby bolo mimo dosahu detí. Nedovoľte používať toto náradie osobám, ktoré s ním nie sú dôverne oboznámené alebo ktoré si neprečítali tieto pokyny.** Elektrické náradie je nebezpečné, ak ho používajú neskúsené osoby.
 - ▶ **Elektrické náradie a príslušenstvo starostlivo ošetrujte. Kontrolujte, či pohyblivé súčiastky bezchybne fungujú alebo či nie sú blokované, zlomené alebo poškodené, čo by mohlo negatívne ovplyvniť správne fungovanie elektrického náradia. Pred použitím náradia dajte poškodené súčiastky vymeniť.** Vďaka nehôd je spôsobených nedostatočnou údržbou elektrického náradia.
 - ▶ **Rezné nástroje udržiavajte ostré a čisté.** Starostlivo ošetrované rezné nástroje s ostrými reznými hranami majú menšiu tendenciu zablokovať sa a ľahšie sa dajú viesť.
 - ▶ **Používajte elektrické náradie, príslušenstvo, nastavovacie nástroje a pod. podľa týchto výstražných upozornení a bezpečnostných pokynov. Pri práci zohľadnite konkrétne pracovné podmienky a činnosť, ktorú budete vykonávať.** Používanie elektrického náradia na iný než predpokladaný účel môže viesť k nebezpečným situáciám.
 - ▶ **Rukoväti a úchopové povrchy udržiavajte suché, čisté a bez oleja alebo mazacieho tuku.** Šmyklivé rukoväti a úchopové povrchy neumožňujú bezpečnú manipuláciu a ovládanie náradia v neočakávaných situáciách.
- #### Starostlivé používanie akumulátorového náradia
- ▶ **Akumulátory nabíjajte len v nabíjačkách, ktoré odporúča výrobca akumulátora.** Ak sa používa nabíjačka určená na nabíjanie iného typu akumulátorov, hrozí nebezpečenstvo požiaru.

- ▶ **Do elektrického náradia používajte len špecificky určené akumulátory.** Používanie iných akumulátorov môže mať za následok poranenie a nebezpečenstvo požiaru.
- ▶ **Nepoužívané akumulátory uschovávajte tak, aby sa nemohli dostať do styku s kancelárskymi sponkami, mincami, kľúčmi, kľincami, skrutkami alebo s inými drobnými kovovými predmetmi, ktoré by mohli spôsobiť skratovanie kontaktov.** Skrat medzi kontaktmi akumulátora môže mať za následok popálenie alebo vznik požiaru.
- ▶ **Z akumulátora môže pri nesprávnom používaní vytekať kvapalina. Vyhýbajte sa kontaktu s touto kvapalinou. Po náhodnom kontakte opláchnite postihnuté miesto vodou. Ak sa dostane kvapalina z akumulátora do očí, vypláchnite ich a vyhľadajte lekára.** Unikajúca kvapalina z akumulátora môže spôsobiť podráždenie pokožky alebo popálenie.
- ▶ **Nepoužívajte poškodené alebo upravované akumulátory alebo náradie.** Poškodené alebo upravované akumulátory môžu neočakávane reagovať a spôsobiť požiar, výbuch alebo zranenie.
- ▶ **Nevystavujte akumulátory alebo náradie ohňu ani vysokým teplotám.** Vystavenie ohňu alebo teploty nad 130 °C môže spôsobiť výbuch.
- ▶ **Dodržujte pokyny týkajúce sa nabíjania a akumulátory alebo náradie nenabíjajte mimo teplotného rozsahu uvedeného v pokynoch.** Nesprávne nabíjanie alebo teploty mimo špecifikovaného rozsahu môžu poškodiť akumulátor a zvýšiť riziko požiaru.

Servis

- ▶ **Elektrické náradie dávajte opravovať len kvalifikovanému personálu, ktorý používa originálne náhradné súčiastky.** Tým sa zaisťujú zachovanie bezpečnosti náradia.
- ▶ **Nikdy neopravujte poškodené akumulátory.** Akumulátory môže opravovať len výrobca alebo autorizovaný servis.

Bezpečnostné pokyny pre skrutkovače

- ▶ **Ak vykonávate prácu, kde sa môže spojovací materiál dostať do kontaktu so skrytou elektroinštaláciou, držte elektrické náradie za izolované uchopovacie plochy.** Spojovací materiál pri kontakte s fázou môže prepojiť odhalené kovové časti náradia s fázou a používateľ môže byť zasiahnutý elektrickým prúdom.
- ▶ **Používajte vhodné prístroje na vyhľadávanie skrytých elektrickým vedení a potrubí alebo sa obráťte na miestne energetické podniky.** Kontakt s elektrickým vodičom pod napätím môže spôsobiť požiar alebo mať za následok zásah elektrickým prúdom. Poškodenie plynového potrubia môže mať za následok explóziu. Preniknutie do vodovodného potrubia spôsobí vecnú škodu.
- ▶ **Pri práci ručné elektrické náradie dobre držte.** Pri uťahovaní a uvoľňovaní skrutiek môžu krátkodobou vzniknúť veľké reakčné momenty.

- ▶ **Zabezpečte obrobok.** Obrobok upnutý pomocou upínacieho zariadenia alebo zveráka je bezpečnejší ako obrobok pridržiavaný rukou.
- ▶ **Počkajte na úplné zastavenie elektrického náradia, až potom ho odložte.** Vkladací nástroj sa môže zaseknúť a môže zapríčiniť stratu kontroly nad ručným elektrickým náradím.
- ▶ **Po poškodení akumulátora alebo v prípade neodborného používania môžu z akumulátora vystupovať škodlivé výpary. Akumulátor môže horieť alebo vybuchnúť.** Zabezpečte prívod čerstvého vzduchu a v prípade ťažkostí vyhľadajte lekára. Tieto výpary môžu podráždiť dýchacie cesty.
- ▶ **Akumulátor neotvárajte.** Hrozí nebezpečenstvo skratu.
- ▶ **Špicatými predmetmi, ako napr. klinec alebo skrutkovače alebo pôsobením vonkajšej sily môže dôjsť k poškodeniu akumulátora.** Vo vnútri môže dôjsť ku skratu a akumulátor môže začať horieť, môže z neho unikáť dym, môže vybuchnúť alebo sa prehriať.
- ▶ **Akumulátor používajte len v produktoch výrobcu.** Len tak bude akumulátor chránený pred nebezpečným preťažením.



Chráňte akumulátor pred teplom, napr. aj pred trvalým slnečným žiarením, pred ohňom, špinou, vodou a vlhkosťou. Hrozí nebezpečenstvo výbuchu a skratu.



- ▶ **Keď sa vkladací nástroj zablokuje, okamžite vypnite elektrické náradie. Pripravte sa na vysoké reakčné momenty, ktoré môžu spôsobiť spätný náraz.** Vkladací nástroj sa zablokuje pri preťažení elektrického náradia alebo spriechení opracovávaného obrobku.

⚠ VÝSTRAHA Prach, vznikajúci pri šmirgľovaní, pílení, brúsení a podobných činnostiach, môže spôsobovať rakovinu, poškodzovať plod alebo spôsobovať dedičné genetické poruchy. Niektoré z látok, ktoré sa v tomto prachu nachádzajú, sú: olovo v olovnatých farbách a lakoch; kryštalické kremeliny v tehlách, cemente a iných murárskych materiáloch; arzén a chrómán v chemicky ošetrovanom dreve. Riziko ochorenia závisí od toho, ako často ste týmto látkam vystavený. Aby ste riziko znížili, mali by ste pracovať v dobre vetraných priestoroch s príslušnou ochrannou výbavou (napr. so špeciálne skonštruovanými ochrannými dýchacími prístrojmi, ktoré odfiltrujú aj tie najmenšie častičky prachu).

- ▶ **Vyvarujte sa neúmyselnému zapnutiu. Prv než vložíte akumulátor, presvedčte sa, že vypínač je vo vypnutej pozícii.** Prenášanie ručného elektrického náradia s prstom na vypínači alebo vkladanie akumulátora do zapnutého ručného elektrického náradia môže zapríčiniť úrazy.
- ▶ **Používajte len bezchybné, neopotrebované pracovné nástroje.** Poškodené pracovné nástroje sa môžu napríklad zlomiť, čo môže mať za následok poranenie alebo materiálne škody.
- ▶ **Pri vkladaní pracovného nástroja dávajte pozor na to, aby spoľahlivo sedel v upínacom mechanizme.** Ak by pracovný nástroj nebol pevne spojený s upínacím mecha-

nizmom, mohol by sa uvoľniť a už by sa stal nekontrolovateľným.

- ▶ **Pri skrútkovaní dlhých skrutiek buďte opatrný, hrozí nebezpečenstvo pošmyknutia v závislosti od druhu skrutiek a použitého pracovného nástroja.** Dlhé skrutky sa často nedajú celkom dobre kontrolovať a hrozí pri nich nebezpečenstvo pošmyknutia a poranenia.
- ▶ **Prv než zapnete elektrické náradie, dajte pozor na nastavený smer otáčania.** Keď chcete napríklad povoliť skrutku a smer otáčania je nastavený tak, že sa utiahne, môže dôjsť k nekontrolovateľnému pohybu elektrického náradia.
- ▶ **Toto elektrické náradie nepoužívajte ako vŕtačku.** Elektrické náradie s vypínacou spojkou nie je vhodné na vŕtanie. Spojka sa môže automaticky bez varovania vypnúť.

Opis výrobku a výkonu



Prečítajte si všetky bezpečnostné upozornenia a pokyny. Nedodržanie bezpečnostných upozornení a pokynov môže zapríčiniť úraz elektrickým prúdom, požiar a/alebo ťažké poranenia.

Prosím, všimnite si obrázky v prednej časti návodu na používanie.

Používanie v súlade s určením

Toto elektrické náradie je určené na zaskrutkovanie a uvoľňovanie skrutiek, matic a iných skrutkových spojov v uvádzanom rozsahu rozmerov a výkonov.

Elektrické náradie je určené len na používanie v priemyselnom prostredí.

Toto ručné elektrické náradie nie je vhodné na používanie ako vŕtačka.

Vyobrazené komponenty

Číslovanie jednotlivých komponentov sa vzťahuje na vyobrazenie elektrického náradia na grafickej strane.

- (1) Pracovný nástroj^{a)}
- (2) Upínanie nástroja^{a)}
- (3) Uhlová skrutkovacia hlava^{a)}
- (4) Posúvač na predvoľbu ťahovacieho momentu
- (5) LED indikácia skrútkovania
- (6) Indikácia stavu nabitia akumulátora
- (7) Akumulátor^{a)}
- (8) Vypínač
- (9) Prepínač smeru otáčania
- (10) Rukoväť (izolovaná úchopová plocha)
- (11) Tlačidlo na odistenie akumulátora^{a)}
- (12) Závesný strmienok^{a)}
- (13) Otvory pre závesný strmienok
- (14) Plocha na založenie kľúča na prevlečnej matici^{a)}

- (15) Plocha na založenie kľúča na prírubu uhlovej hlavy^{a)}
- (16) Vidlicový kľúč veľkosti 27 mm^{a)}
- (17) Vidlicový kľúč veľkosti 22 mm^{a)}
- (18) Poistná matica^{a)}
- (19) Rýchlovýmenné skľučovadlo^{a)}
- (20) Nastavovací nástroj^{a)}
- (21) Nastavovací krúžok
- (22) Kryt USB
- a) **Vyobrazené alebo opísané príslušenstvo nepatrí do štandardného rozsahu dodávky. Kompletné príslušenstvo nájdete v našom sortimente príslušenstva.**

Technické údaje

Priemyselný akumulátorový skrutkovač				
ANGLE EXACT		12V-12-400	12V-6-600	12V-3-600
Vecné číslo		3 602 D96 600	3 602 D96 601	3 602 D96 602
Menovité napätie	V=	12	12	12
Stupeň ochrany		IP 20	IP 20	IP 20
Hmotnosť podľa EPTA-Procedure 01:2014 ^{A)}	kg	0,7	0,7	0,7
Akumulátor (nie je súčasťou rozsahu dodávky)		Lítiovo-iónový	Lítiovo-iónový	Lítiovo-iónový
Odporúčaná teplota prostredia pri nabíjaní	°C	0 ... +35	0 ... +35	0 ... +35
Povolená teplota okolia pri prevádzke ^{B)} a pri skladovaní	°C	-20 ... +50	-20 ... +50	-20 ... +50
Odporúčané akumulátory		GBA 12V...	GBA 12V...	GBA 12V...
Odporúčané nabíjačky		GAL 12... GAX 18...	GAL 12... GAX 18...	GAL 12... GAX 18...

Technické údaje bez uhlovej hlavy

Voľnobežné otáčky $n_o^{C)}$	ot/min	134–670	220–1 100	220–1 100
Maximálne otáčky Power Boost ^{C)D)}	ot/min	910	1 450	1 450
Max. krútiaci moment tvrdý/mäkký skrutkový spoj podľa ISO 5393 ^{C)}	Nm	1,5–6,0	1,0–3,0	0,5–2,0
Maximálny ťahovací moment ^{C)E)}	Nm	6,5	3,0	2,0
Hmotnosť podľa EPTA-Procedure 01:2014 ^{A)}	kg	0,9–1,1	0,9–1,1	0,9–1,1

Technické údaje s 12 V uhlovou hlavou

Vecné číslo		0 602 496 020	0 602 496 020	0 602 496 020
		0 602 496 021	0 602 496 021	0 602 496 021
Voľnobežné otáčky $n_o^{C)}$	ot/min	74–370	120–600	120–600
Maximálne otáčky Power Boost ^{C)D)}	ot/min	500	800	800
Max. krútiaci moment tvrdý/mäkký skrutkový spoj podľa ISO 5393 ^{C)}	Nm	3,0–10,0	2,0–6,0	1,0–3,5
Maximálny ťahovací moment ^{C)E)}	Nm	12,0	6,0	3,5
Hmotnosť podľa EPTA-Procedure 01:2014 ^{A)}	kg	0,9–1,3	0,9–1,3	0,9–1,3

Technické údaje s 180 W uhlovou hlavou

Vecné číslo		0 607 453 617	0 607 453 617	0 607 453 617
		0 607 453 618	0 607 453 618	0 607 453 618
		0 607 453 620	0 607 453 620	0 607 453 620
		0 607 453 630	0 607 453 630	0 607 453 630

Priemyselný akumulátorový skrutkovač

ANGLE EXACT		12V-12-400	12V-6-600	12V-3-600
		0 602 496 022	0 602 496 022	0 602 496 022
Voľnobežné otáčky $n_0^{(C)}$	ot/min	95–480	150–780	150–780
Maximálne otáčky Power Boost $^{(C)(D)}$	ot/min	650	1 040	1 040
Max. krútiaci moment tvrdý/mäkký skrutkový spoj podľa ISO 5393 $^{(C)}$	Nm	2,5–8,0	1,5–4,5	0,8–2,5
Maximálny ťahovací moment $^{(C)(E)}$	Nm	9,0	4,5	2,5
Hmotnosť podľa EPTA-Procedure 01:2014 $^{(A)}$	kg	1,0–1,4	1,0–1,4	1,0–1,4

A) V závislosti od použitého akumulátora

B) Obmedzený výkon pri teplotách <0 °C.

C) Merané pri 20–25 °C s akumulátorom **GBA 12V 6.0Ah**.

D) Obmedzený výkon pri otáčkach < 50 %

E) Možná iba prevádzka v cykle: < 5 skrutkovaní za minútu

	Uhlová skrutkovacia hlava						Adaptér	
	■ 1/4"	■ 3/8"	● 1/4"	SWF 1/4"	■ 3/8"	SWF 1/4"		
Vecné číslo	0 607 453 617	0 607 453 620	0 607 453 618	0 607 453 630	0 602 496 020	0 602 496 021	0 602 496 022	
Krútiaci moment, tvrdý/mäkký skrutkový spoj podľa VDI 2647 $^{(A)}$	Nm	20	25	20	20	15	15	20
Ťahovací moment na prírubu	Nm	20	20	20	20	15	15	20
Hmotnosť podľa EPTA-Procedure 01:2014	kg	0,20	0,20	0,20	0,20	0,15	0,15	0,05

A) Homologáciu podľa VDI 2647 si môžete stiahnuť z úvodnej stránky www.bosch-professional.com.

Informácia o hlučnosti/vibráciách

Hodnoty emisií hľuku zistené podľa **EN 62841-2-2**.

Hladina akustického tlaku elektrického náradia pri použití váhového filtra A je typicky nižšia ako 70 dB(A). Úroveň hľuku pri práci môže prekročiť uvedené hodnoty. **Noste prostriedky na ochranu sluchu!**

Celkové hodnoty vibrácií a_h (súčet vektorov v troch smeroch) a neistota K zistená podľa **EN 62841-2-2**:

Ťahovanie skrutiek a matíc s maximálnou prípustnou veľkosťou: $a_h < 2,5 \text{ m/s}^2$, $K = 1,5 \text{ m/s}^2$

Úroveň vibrácií a hodnota emisií hľuku uvedené v týchto pokynoch boli namerané podľa normovaného meracieho postupu a dajú sa použiť na vzájomné porovnanie elektrického náradia. Hodia sa aj na predbežný odhad emisie vibrácií a hľuku.

Uvedená úroveň vibrácií a hodnota emisií hľuku reprezentuje hlavné spôsoby použitia elektrického náradia. Ak sa však elektrické náradie využíva na iné spôsoby použitia, s odlišnými vkladacími nástrojmi alebo pri nedostatočnej údržbe, môže sa úroveň vibrácií a hodnota emisií hľuku odlišovať. To môže emisiu vibrácií a hľuku počas celého pracovného času výrazne zvýšiť.

Na presný odhad emisií vibrácií a hľuku by sa mal zohľadniť aj čas, v priebehu ktorého je náradie vypnuté alebo síce

spustené, ale v skutočnosti sa nepoužíva. To môže emisie vibrácií a hľuku počas celého pracovného času výrazne znížiť.

Na ochranu obsluhujúcej osoby pred pôsobením vibrácií určite doplnkové bezpečnostné opatrenia, ako napríklad: údržba elektrického náradia a vkladacích nástrojov, udržiavanie správnej teploty rúk, organizácia pracovných procesov.

Montáž

- **Pred všetkými prácami na elektrickom náradí (napríklad údržba, výmena nástroja a podobne), ako aj pri jeho preprave a uskladnení vyberte akumulátor z elektrického náradia.** V prípade neúmyselného aktívovania vypínača hrozí nebezpečenstvo poranenia.

Nabíjanie akumulátorov

- **Používajte len nabíjačky uvedené v technických údajoch.** Len tieto nabíjačky sú prispôbené lítiovo-iónovému akumulátoru používanému vo vašom elektrickom náradí.

Upozornenie: Akumulátor sa dodáva v čiastočne nabitom stave. Stav nabitia nestačí na spustenie zariadenia. Aby ste zaručili plný výkon akumulátora, pred prvým použitím ho úplne nabite v nabíjačke.

Lítiovo-iónový akumulátor možno kedykoľvek dobíjať bez toho, aby to negatívne ovplyvnilo ich životnosť. Prerušenie nabíjania takýto akumulátor nepoškodzuje.

Lítiovo-iónový akumulátor je vďaka „Electronic Cell Protection“ (ECP) chránený proti hlbokému vybitiu. Keď je akumulátor vybitý, elektrické náradie sa pomocou ochranného obvodu vypne: Pracovný nástroj sa už nepohybuje.

► **Po automatickom vypnutí elektrického náradia už viac nestláčajte vypínač.** Akumulátor by sa mohol poškodiť.

Dodržiavajte upozornenia týkajúce sa likvidácie.

Vybratie akumulátora (pozri obrázok A)

Na vybratie akumulátora (7) stlačte odistovacie tlačidlo (11) a akumulátor vyťahnite smerom nadol z elektrického náradia. **Nepoužívajte pritom neprimeranú silu.**

Ukazovateľ stavu nabitia akumulátora (žltá LED)

Indikácia stavu nabitia akumulátora	Význam
Blikajúce svetlo + zvukový signál	Nabiť akumulátor: Možných je už len 6–8 skrutkovaní.
Neprerušované svetlo + zvukový signál	Kapacita už nestačí na ďalšie skrutkovanie alebo elektrické náradie bolo preťažené: Elektrické náradie sa už nedá zapnúť. – Vyberte akumulátor a vložte úplne nabitý akumulátor.
Blikajúce svetlo	Elektrické náradie je prehriate a je mimo prevádzky: – Počkajte chvíľu, kým sa blikanie po krátkej chvíli automaticky vypne, až potom začnite s elektrickým náradím opäť pracovať.

Pri zasunutí akumulátora (7) a stlačení vypínača (8) indikácia stavu nabitia akumulátora zobrazí na 5 sekúnd stav nabitia akumulátora.

Indikácia stavu nabitia akumulátora	Kapacita
Zelená	60–100 %
Žltá	30–60 %
Červená	0–30 %

Podmienky prevádzky a skladovania

Toto elektrické náradie je vhodné výlučne na prevádzku v uzavretých priestoroch.

Pre bezchybnú prevádzku by mala byť prípustná teplota okolia od 0 °C do +45 °C pri relatívnej vlhkosti vzduchu 20 až 95 % bez kondenzácie.

Závesné zariadenie (pozri obrázok B)

Pomocou závesného strmienia (12) môžete elektrické náradie upevniť na závesné zariadenie.

– Nasadte závesný strmienok (12) na elektrické náradie a nechajte ho zapadnúť do otvorov (13).

► **Pravidelne kontrolujte stav závesného strmienia a háčika závesného prípravku.**

Montáž 180 W uhlovej hlavy (pozri obrázok C)

Pri týchto priemyselných akumulátorových uhlových skrutkovačoch sa musí najprv namontovať adaptér a vhodná uhlová skrutkovacia hlava (pozri „Technické údaje“, Stránka 134).

– Nasadte 180 W uhlovú hlavu na adaptér a utiahnite ju pomocou vidlicového kľúča (16) za plochu pre založenie kľúča na prevlečnej matici (14). Pridržiavajte pritom pomocou vidlicového kľúča (17) založeného na adaptéri na ploche pre založenie kľúča (15).

► Závit a závit na prírupe musia byť bez tuku a takisto je nutné vyvinúť príslušný ťahovací moment (pozri „Technické údaje“, Stránka 134), aby sa uhlová hlava nemohla uvoľniť.

– Naskrutkujte poistnú maticu (18) v smere šípky **a** (ľavotočivý závit) celkom dozadu.

– Teraz naskrutkujte adaptér v smere šípky **a** (ľavotočivý závit) celkom dozadu.

► **Elektrické náradie nikdy neupevňujte o kryt telesa.**

– Skrutkujte adaptér naspäť doprava, kým uhlová hlava nie je v zelenej polohe, maximálne o 360°.

– Upevnite adaptér v tejto polohe tak, že poistnú maticu (18) zaskrutkujete v smere šípky **c** pomocou vhodného nástroja (hákový kľúč DIN 1810 tvar B veľkosť 25/28) proti adaptéru. Uťahnite poistnú maticu (18) príslušným ťahovacím momentom (pozri „Technické údaje“, Stránka 134). Pritom je nutné pridržiavať vhodným nástrojom.

► Závit a závit na prírupe musia byť bez tuku a takisto je nutné vyvinúť príslušný ťahovací moment (pozri „Technické údaje“, Stránka 134), aby sa uhlová hlava nemohla uvoľniť.

– Elektrické náradie pevne držte vidlicovým kľúčom (17) založeným na ploche na založenie kľúča (15) adaptéra.

Montáž 12 V uhlovej hlavy (pozri obrázok D)

Pri týchto priemyselných akumulátorových uhlových skrutkovačoch sa musí najprv namontovať vhodná uhlová skrutkovacia hlava (pozri „Technické údaje“, Stránka 134).

Uhlová skrutkovacia hlava (3) s upínaním nástroja (2) sa dá plynule nastavovať o 360°.

– Naskrutkujte poistnú maticu (18) v smere šípky **a** (ľavotočivý závit) celkom dozadu.

► **Elektrické náradie nikdy neupevňujte o kryt telesa.**

– Naskrutkujte uhlovú skrutkovaciu hlavu (3) v smere šípky **d** na doraz na prírubu. Potom otáčajte naspäť v smere **b**, kým sa nedosiahne požadovaný pracovný uhol, avšak maximálne o 360°.

– Upevnite uhlovú skrutkovaciu hlavu (3) v tejto polohe tak, že poistnú maticu (18) zaskrutkujete v smere šípky **c** pomocou vhodného nástroja (hákový kľúč DIN 1810 tvar B

veľkosť 25/28) proti uhlovej skrutkovacej hlave. Uťahnite poistnú maticu **(18)** príslušným ťahovacím momentom (pozri „Technické údaje“, Stránka 134). Pritom je nutné založiť vhodný nástroj (hákový kľúč DIN 1810 tvar B veľkosť 20/22) do jedného otvoru uhlovej hlavy a pridržiavať.

- ▶ Závít a závit na prírubе musia byť bez tuku a takisto je nutné vyvinúť príslušný ťahovací moment (pozri „Technické údaje“, Stránka 134), aby sa uhlová hlava nemohla uvoľniť.

Nastavenie 12 V uhlovej hlavy

Uhlová skrutkovacia hlava **(3)** s upínaním nástroja **(2)** sa dá plynule nastavovať o 360°.

- Povoľte poistnú maticu **(18)** tak, že vhodný nástroj (hákový kľúč DIN 1810 tvar B veľkosť 25/28) založíte do jedného otvoru poistnej matice a otáčate v smere šípky **a** (ľavotočivý závit). Pritom je nutné založiť vhodný nástroj (hákový kľúč DIN 1810 tvar B veľkosť 20/22) do jedného otvoru uhlovej hlavy a pridržiavať.
- ▶ **Elektrické náradie nikdy neupevňuje o kryt telesa.**
 - Otáčajte uhlovú skrutkovaciu hlavu **(3)** v smere šípky **b**, kým nedosiahnete požadovaný pracovný uhol, maximálne však o 360°.
 - Upevnite uhlovú skrutkovaciu hlavu **(3)** v tejto polohe tak, že poistnú maticu **(18)** skrútkujete v smere šípky **c** proti uhlovej skrutkovacej hlave. Poistnú maticu **(18)** opäť utiahnite príslušným ťahovacím momentom (pozri „Technické údaje“, Stránka 134). Pritom je nutné založiť vhodný nástroj do jedného otvoru uhlovej hlavy a pridržiavať.
 - ▶ Závít a závit na prírubе musia byť bez tuku a takisto je nutné vyvinúť príslušný ťahovací moment (pozri „Technické údaje“, Stránka 134), aby sa uhlová hlava nemohla uvoľniť.

Konfigurovanie ručného elektrického náradia

Pomocou softvéru *BOSCH EXACT Configurator* od verzie 5.2 a novšie verzie môžete na elektrickom náradí nakonfigurovať rôzne nastavenia (napr. otáčky, stupne skrútkovania, ochrana proti opakovaniu). Na tento účel je potrebné spojiť elektrické náradie pomocou rozhrania USB s počítačom. Použite na to USB kábel:

USB 2.0 Typ A/Micro-USB 2.0 Typ B

- Dvojnásobne tieneny
- Max. dĺžka 1 m

Upozornenie: Rešpektujte všetky bezpečnostné upozornenia a pokyny v návode na používanie softvéru.

Výmena nástroja pre hlavu skrutky s vonkajším štvorhranom (pozri obrázok E)

Vkladanie pracovného nástroja

- Zatláčajte kolík na štvorhrane upínacieho mechanizmu **(2)**, napr. tenkým skrutkovačom, dovnútra a pracovný nástroj **(1)** posuňte cez štvorhran. Dbajte na to, aby výstupok zaskočil do príslušného otvoru ručného pneumatického náradia.

Vybratie pracovného nástroja

- Zatláčajte kolík vo výreze pracovného nástroja **(1)** dovnútra a pracovný nástroj vytiahnite z upínacieho mechanizmu **(2)**.

Výmena nástroja pre skrutkovaciu hlavu s vnútorným šesťhranom (pozri obrázok F)

Vkladanie pracovného nástroja

- Pracovný nástroj **(1)** vsuňte do vnútorného šesťhranu upínacieho mechanizmu **(2)** tak, aby citelne zapadol.

Vybratie pracovného nástroja

- Vytiahnite pracovný nástroj **(1)** z upínacieho mechanizmu **(2)**, v prípade potreby kliešťami.

Výmena nástroja pre skrutkovaciu hlavu s rýchlovýmenným skľučovadlom (pozri obrázok G)

Vkladanie pracovného nástroja

Používajte len pracovné nástroje s vhodným zasúvacím koncom (1/4" šesťhran).

- Objímku rýchlovýmenného skľučovadla **(19)** potiahnite dopredu.
- Pracovný nástroj **(1)** vsuňte do upínacieho mechanizmu **(2)** a rýchlovýmenné skľučovadlo znova pusťte.

Vybratie pracovného nástroja

- Objímku rýchlovýmenného skľučovadla **(19)** potiahnite dopredu.
- Pracovný nástroj **(1)** vyberte z upínacieho mechanizmu **(2)** a rýchlovýmenné skľučovadlo znova pusťte.

Prevádzka

Uvedenie do prevádzky

Keď chcete spustiť elektrické náradie, mali by ste najprv nastaviť smer otáčania prepínačom smeru otáčania **(9)**: Elektrické náradie sa spustí len vtedy, keď sa prepínač smeru otáčania **(9)** nenachádza v strede (blokované zapínanie).

Nastavenie smeru otáčania (pozri obrázok H)

- **Pravobežný chod:** Na zaskrutkovanie skrutiek zatláčajte prepínač smeru otáčania **(9)** doľava až na doraz.
- **Ľavobežný chod:** Na povoľovanie, príp. vyskrutkovávanie skrutiek zatláčajte prepínač smeru otáčania **(9)** doprava až na doraz.

Zapínanie/vypínanie



Skrutkovače majú **vypínaciu spojku**, závislú od krútiaceho momentu, ktorá sa dá nastaviť v uvedenom rozsahu. Aktivuje sa vtedy, keď sa dosiahne nastavený krútiaci moment.

- Na **zapnutie** elektrického náradia stlačte vypínač **(8)** až na doraz.
- Elektrické náradie sa **automaticky vypne**, len čo dosiahne nastavený krútiaci moment.

- **Pri predčasnom uvoľnení vypínača (8) sa nedosiahne prednastavený krútiaci moment.**

Tepelná ochrana proti preťaženiu

V prípade preťaženia sa toto elektrické náradie automaticky vypne dovtedy, kým sa znova nedosiahne optimálna prevádzková teplota. Uvoľnite vypínač (8) a elektrické náradie znova zapnite, aby ste mohli pokračovať v práci.

Elektrické náradie nemá pod 50 % úrovňou otáčok optimálnu prevádzkovú účinnosť. To môže prípadne aktivovať tepelnú ochranu proti preťaženiu. Pri problémoch s týmito nastaveniami nastavte výstupné otáčky nad 50 % alebo znížte maximálny používaný krútiaci moment.

Upozornenia týkajúce sa prác

- **Na skrutku/maticu prikladajte ručné elektrické náradie iba vo vypnutom stave.** Otáčajúce sa pracovné nástroje by sa mohli zošmyknúť.

Nastavenie krútiaceho momentu (pozri obrázok I)

Krútiaci moment závisí od napätia pružiny vypínacej spojky. Táto vypínacia spojka vypína pri dosiahnutí nastaveného krútiaceho momentu pri pravobežnom aj ľavobežnom chode náradia.

Na nastavenie individuálneho ťahovacieho momentu použijte len dodaný nastavovací nástroj (20).

- Posuňte kryt spojky smerom dozadu.
- Zasuňte nastavovací nástroj (20) do malého vyhlbenia (nastavovací krúžok (21)) spojky a nastavovací nástroj (20) otáčajte.

Otáčanie v smere pohybu hodinových ručičiek poskytuje väčší ťahovací moment, otáčanie proti smeru pohybu hodinových ručičiek poskytuje menší ťahovací moment.

- Vyberte nastavovací nástroj (20). Posuňte kryt spojky tak, aby bol otvor uzatvorený a teda spojka chránená pred znečistením.

Upozornenie: Potrebné nastavenie závisí od druhu skrutkového spoja a dá sa najlepšie zistiť na základe praktickej skúšky. Skúšobný skrutkový spoj skontrolujte pomocou momentového kľúča.

- **Nastavujte krútiaci moment len v uvedenom rozsahu výkonu, pretože inak by sa vypínacia spojka už neinicialovala.**

- **Krútiaci moment pravidelne kontrolujte.**

Indikácia skrutkovacie úkony (zelená/červená LED)

Pri dosiahnutí nastaveného krútiaceho momentu sa aktivuje vypínacia spojka. LED indikácia (5) svieti nazeleno.

Ak sa prednastavený krútiaci moment nedosiahol, LED indikácia (5) sa rozsvieti načerveno a zaznie zvukový signál. Skrutkový spoj treba urobiť znova.

Ochrana proti opakovaniu

Ak sa pri skrutkovaní iniciovala vypínacia spojka, motor sa vypne. Opätovné zapnutie je možné až po 0,7 s prestávke. Takýmto spôsobom sa vyhnete neúmyselnému doťahovaniu už utiahnutých pevných skrutkových spojov.

Údržba a servis

Údržba a čistenie

- **Pred všetkými prácami na elektrickom náradí (napríklad údržba, výmena nástroja a podobne), ako aj pri jeho preprave a uskladnení vyberte akumulátor z elektrického náradia.** V prípade neúmyselného aktivovania vypínača hrozí nebezpečenstvo poranenia.
- **Elektrické náradie a jeho vetracie štrbiny udržiavajte vždy v čistote, aby ste mohli pracovať dobre a bezpečne.**
- **Elektrické náradie je ako priemyselné náradie navrhnuté tak, že si nevyžaduje údržbu.**

Zákaznícka služba a poradenstvo ohľadom použitia

Servisné stredisko Vám odpovie na otázky týkajúce sa opravy a údržby Vášho produktu ako aj náhradných dielov. Rozkladové výkresy a informácie o náhradných dieloch nájdete tiež na: www.bosch-pt.com

V prípade otázok týkajúcich sa našich výrobkov a príslušenstva Vám ochotne pomôže poradenský tím Bosch.

V prípade akýchkoľvek otázok a objednávok náhradných dielov uvádzajte bezpodmienečne 10-miestne vecné číslo uvedené na typovom štítku výrobku.

Slovakia

Na www.bosch-pt.sk si môžete objednať opravu vášho stroja alebo náhradné diely online.

Tel.: +421 2 48 703 800

Fax: +421 2 48 703 801

E-Mail: servis.naradia@sk.bosch.com

www.bosch-pt.sk

Ďalšie adresy servisov nájdete na:

www.bosch-pt.com/serviceaddresses

Transport

Priložené lítiovo-iónové akumulátory podliehajú požiadavkám na transport nebezpečného nákladu. Tieto akumulátory smie používať náradia prepravovať po cestách bez ďalších opatrení.

Pri zasielaní tretími osobami (napr.: leteckou dopravou alebo prostredníctvom špedície) treba rešpektovať osobitné požiadavky na obaly a označenie. V takomto prípade treba pri príprave zásielky bezpodmienečne konzultovať s odborníkom na prepravu nebezpečného tovaru.

Akumulátory zasielajte iba vtedy, ak nemajú poškodený obal. Otvorené kontakty prelepte a akumulátor zabalte tak, aby sa v obale nemohol posúvať. Rešpektujte aj prípadné doplňujúce národné predpisy.

Likvidácia



Ručné elektrické náradie, príslušenstvo a obal treba dať na recykliáciu zodpovedajúcu ochrane životného prostredia.



Neodhadzujte ručné elektrické náradie ani akumulátory/batérie do komunálneho odpadu!

Len pre krajiny EÚ:

Podľa Európskej smernice 2012/19/EÚ sa musí nepoužiteľné elektrické náradie a podľa európskej smernice 2006/66/ES sa musia poškodené alebo opotrebované akumulátory/batérie zbierať separovane a treba ich dávať na recykláciu v súlade s ochranou životného prostredia.

Akumulátor/batérie:

Li-ion:

Dodržujte pokyny uvedené v časti Transport (pozri „Transport“, Stránka 138).

Magyar

Biztonsági tájékoztató

Általános biztonsági előírások az elektromos kéziszerszámok számára

FIGYELMEZ-TETÉS Olvassa el valamennyi biztonsági tájékoztatót, előírást, illusztrációt és adatot, amelyet az elektromos kéziszerszámmal együtt megkapott. Az alábbiakban felsorolt előírások betartásának elmulasztása áramütéshez, tűzhöz és/vagy súlyos testi sérülésekhez vezethet.

Kérjük a későbbi használatra gondosan őrizze meg ezeket az előírásokat.

Az alább alkalmazott "elektromos kéziszerszám" fogalom a hálózati elektromos kéziszerszámokat (hálózati csatlakozó kábellel) és az akkumulátoros elektromos kéziszerszámokat (hálózati csatlakozó kábel nélkül) foglalja magában.

Munkahelyi biztonság

- ▶ **Tartsa tisztán és jól megvilágítva a munkaterületet.** A zsúfolt vagy sötét területeken gyakrabban következnek be balesetek.
- ▶ **Ne dolgozzon a berendezéssel olyan robbanásveszélyes környezetben, ahol éghető folyadékok, gázok vagy por vannak.** Az elektromos kéziszerszámok szikrákat keltenek, amelyek a port vagy a gőzöket meggyújthatják.
- ▶ **Tartsa távol a gyerekeket és a nézelődőket, ha az elektromos kéziszerszámot használja.** Ha elvonják a figyelmét, elvesztheti az uralmát a berendezés felett.

Elektromos biztonsági előírások

- ▶ **A készülék csatlakozó dugójának bele kell illeszkednie a dugaszolóaljzatba. A csatlakozó dugót semmilyen módon sem szabad megváltoztatni. Védőföldeléssel ellátott készülékek esetében ne használjon csatlakozó adaptert.** A változtatás nélküli csatlakozó dugók és a

megfelelő dugaszoló aljzatok csökkentik az áramütés kockázatát.

- ▶ **Kerülje el a földelt felületekkel való érintkezést, mint például csövek, fűtőtestek, kályhák és hűtőgépek.** Az áramütés veszélye megnövekszik, ha a teste földelve van.
- ▶ **Tartsa távol az elektromos kéziszerszámot az esőtől és a nedvességtől.** Ha víz jut be egy elektromos kéziszerszámba, az megnöveli az áramütés veszélyét.
- ▶ **Ne használja a kábelt a rendeltetésétől eltérő célokra. Sohase vigye vagy húzza az elektromos kéziszerszámot a kábelnél fogva, valamint sose húzza ki a csatlakozót a kábelnél fogva a dugaszoló aljzataból. Tartsa távol a kábelt hőforrásoktól, olajtól, éles sarkoktól és élektől, valamint mozgó gépalkatrészekről.** A megrongálódott vagy csomókkal teli kábel megnöveli az áramütés veszélyét.
- ▶ **Ha egy elektromos kéziszerszámmal a szabadban dolgozik, csak kültéri hosszabbítót használjon.** A kültéri hosszabbító használata csökkenti az áramütés veszélyét.
- ▶ **Ha nem lehet elkerülni az elektromos kéziszerszám nedves környezetben való használatát, alkalmazzon egy hibaáram-védőkapcsolót.** A hibaáram-védőkapcsoló alkalmazása csökkenti az áramütés kockázatát.

Személyi biztonság

- ▶ **Munka közben mindig figyeljen, ügyeljen arra, amit csinál és megfontoltan dolgozzon az elektromos kéziszerszámmal.** Ne használja a berendezést ha fáradt vagy kábítószert, alkoholt vagy gyógyszer hatása alatt áll. Egy pillanatnyi figyelmetlenség a szerszám használata közben komoly sérülésekhez vezethet.
- ▶ **Viseljen védőfelszerelést. Viseljen mindig védőszemüveget.** A védőfelszerelések, mint a porvédő álarc, csúszásbiztos védőcipő, védősapka és fülvédő megfelelő használata csökkenti a személyi sérülések kockázatát.
- ▶ **Kerülje el a készülék akaratlan üzembe helyezését. Győződjön meg arról, hogy az elektromos kéziszerszám ki van kapcsolva, mielőtt beköti az áramforrást és/vagy az akkumulátort, valamint mielőtt felemelné és vinni kezdené az elektromos kéziszerszámot.** Ha az elektromos kéziszerszám felemelése közben az ujját a kapcsolón tartja, vagy ha a készüléket bekapcsolt állapotban csatlakoztatja az áramforráshoz, az baleset vezethet.
- ▶ **Az elektromos kéziszerszám bekapcsolása előtt okvetlenül távolítsa el a beállítószerszámokat vagy csavar kulcsokat.** Az elektromos kéziszerszám forgó részeiben felejtett beállítószerszám vagy csavar kulcs sérüléseket okozhat.
- ▶ **Ne becsülje túl önmagát. Ügyeljen arra, hogy mindig biztosan álljon és az egyensúlyát megtartsa.** Így az elektromos kéziszerszám felett váratlan helyzetekben is jobban tud uralkodni.
- ▶ **Viseljen megfelelő ruházatot. Ne viseljen bő ruhát vagy ékszereket. Tartsa távol a haját és a ruháját a mozgó részekről.** A bő ruhát, az ékszereket és a hosszú haját a szerszám mozgó részei magukkal rántthatják.

- ▶ **Ha az elektromos kéziszerszámra fel lehet szerelni a por elszívásához és összegyűjtéséhez szükséges berendezéseket, ellenőrizze, hogy azok megfelelő módon hozzá vannak kapcsolva a készülékhez és rendeltetésüknek megfelelően működnek.** A porgyűjtő berendezések használata csökkenti a munka során keletkező por veszélyes hatásait.
- ▶ **Ne hagyja, hogy az elektromos kéziszerszám gyakori használata során szerzett tapasztalatok túlságosan magabiztossá tegyék, és figyelmen kívül hagyja az idevonatkozó biztonsági alapelveket.** Egy gondatlan művelet egy másodperc törtörése alatt súlyos sérüléseket okozhat.

Az elektromos kéziszerszámok gondos kezelése és használata

- ▶ **Ne terhelje túl a berendezést. A munkájához csak az arra szolgáló elektromos kéziszerszámot használja.** A megfelelő elektromos kéziszerszámmal a megadott teljesítménytartományon belül jobban és biztonságosabban lehet dolgozni.
- ▶ **Ne használjon olyan elektromos kéziszerszámot, amelynek a kapcsolója elromlott.** Minden olyan elektromos kéziszerszám, amelyet nem lehet sem be-, sem kikapcsolni, veszélyes és meg kell javíttatni.
- ▶ **Húzza ki a csatlakozót az áramforrásból és/vagy távolítsa el az akkumulátort (ha az leválasztható az elektromos kéziszerszámtól), mielőtt az elektromos kéziszerszámon beállítási munkákat végez, tartozékokat cserél vagy a szerszámot tárolásra elteszi.** Ez az elővigyázatossági intézkedés meggátolja a szerszám akaratlan üzembe helyezését.
- ▶ **A használaton kívüli elektromos kéziszerszámokat olyan helyen tárolja, ahol azokhoz gyermekek nem férhetnek hozzá. Ne hagyja, hogy olyan személyek használják az elektromos kéziszerszámot, akik nem ismerik a szerszámot, vagy nem olvasták el ezt az útmutatót.** Az elektromos kéziszerszámok veszélyesek, ha azokat gyakorlatlan személyek használják.
- ▶ **Tartsa megfelelően karban az elektromos kéziszerszámokat és a tartozékokat. Ellenőrizze, hogy a mozgó alkatrészek kifogástalanul működnek-e, nincsenek-e beszorulva, illetve nincsenek-e eltörve vagy megrongálódva olyan alkatrészek, amelyek hatással lehetnek az elektromos kéziszerszám működésére. A berendezés megrongálódott részeit a készülék használata előtt javíttassa meg.** Sok olyan baleset történik, amelyet az elektromos kéziszerszám nem megfelelő karbantartására lehet visszavezetni.
- ▶ **Tartsa tisztán és éles állapotban a vágószerszámokat.** Az éles vágóélekkel rendelkező, gondosan ápolat vágószerszámok ritkábban ékelődnek be és azokat könnyebben lehet vezetni és irányítani.
- ▶ **Az elektromos kéziszerszámokat, tartozékokat, szerszámhibákat stb. csak ezen kezelési utasításoknak megfelelően használja. Vegye figyelembe a munkakörülményeket valamint a kivitelezendő munka sajátos-**

ságait. Az elektromos kéziszerszám eredeti rendeltetésétől eltérő célokra való alkalmazása veszélyes helyzeteket eredményezhet.

- ▶ **Tartsa szárazon, tisztán valamint olaj- és zsírmentes állapotban a fogantyúkat és markoló felületeket.** A csúszós fogantyúk és markoló felületek váratlan helyzetekben lehetlenné teszik az elektromos kéziszerszám biztonságos kezelését és irányítását.

Az akkumulátoros elektromos kéziszerszámok gondos kezelése és használata

- ▶ **Az akkumulátort csak a gyártó által ajánlott töltőkészülékekkel töltsse fel.** Ha egy bizonyos akkumulátortípus feltöltésére szolgáló töltőkészülékben egy másik akkumulátort próbál feltölteni, tűz keletkezhet.
- ▶ **Az elektromos kéziszerszámhoz csak az ahhoz tartozó akkumulátort használja.** Más akkumulátorok használata személyi sérüléseket és tüzet okozhat.
- ▶ **A használaton kívüli akkumulátort tartsa távol bármely fémtárgytól, mint például irodai kapcsolótól, pénzérméktől, kulcsoktól, szögektől, csavaroktól és más kisméretű fémtárgyaktól, amelyek áthidalhatják az érintkezőket.** Az akkumulátor érintkezői közötti rövidzárlat égési sérüléseket vagy tüzet okozhat.
- ▶ **Nem megfelelő körülmények esetén az akkumulátorból folyadék léphet ki. Kerülje az érintkezést a folyadékkal. Ha véletlenül mégis érintkezésbe került a folyadékkal, azonnal öblítse le vízzel az érintett felületet. Ha a folyadék a szemébe jutott, keressen fel ezen kívül egy orvost.** Az akkumulátorból kilépő folyadék irritációkat vagy égéses bőrsérüléseket okozhat.
- ▶ **Sohase használjon egy akkumulátort vagy szerszámot, ha az megrongálódott, vagy ha változtatásokat hajtottak végre rajta.** A megrongálódott vagy megváltoztatott akkumulátorok kiszámíthatatlanul viselkedhetnek, amely tüzhöz, robbanáshoz vagy sérülésveszélyhez vezet.
- ▶ **Ne tegye ki se az akkumulátort se a szerszámot tűz, vagy extrém hőmérsékleti hatásoknak.** Ha az akkumulátort tűznek, vagy 130 °C-ot meghaladó hőmérsékletnek teszi ki, az robbanást okozhat.
- ▶ **Tartson be valamennyi töltési előírást és ne töltsse fel az akkumulátort, ha annak hőmérséklete az utasításokban megadott hőmérséklet-tartományon kívül van.** Az akkumulátor nem megfelelő módon, vagy a megadott hőmérséklet-tartományon kívüli feltöltése megrongálhatja az akkumulátort és megnövelheti a tűzveszélyt.

Szerviz

- ▶ **Az elektromos kéziszerszámot csak szakképzett személyzet kizárólag eredeti pótalkatrészek felhasználásával javíthatja.** Ez biztosítja, hogy az elektromos kéziszerszám biztonságos maradjon.
- ▶ **Sohase szervizeljen megrongálódott akkumulátort.** Az akkumulátort csak a gyártónak, vagy az erre feljogosított szolgáltatóknak szabad szervizelniük.

Biztonsági előírások csavarozógépek számára

- ▶ **Az elektromos kéziszerszámot csak a szigetelt markolfelületeknél fogja, ha olyan műveletet hajt végre, melynek során a rögzítő elemek rejtett vezetékekhez érhetnek.** Ha a rögzítő elemek hozzáérnek egy feszültség alatt álló vezetékhez, az elektromos kéziszerszám fedetlen fémrészei szintén feszültség alá kerülhetnek, ami áramütéshez vezethet.
- ▶ **A rejtett vezetékek felkutatásához használjon arra alkalmas fémkereső készüléket, vagy kérje ki a helyi energiaellátó vállalat tanácsát.** Ha egy elektromos vezetéket a berendezéssel megérint, az tűzhoz és áramütéshez vezethet. Egy gázvezeték megrongálása robbanást eredményezhet. Ha egy vízvezeték szakít meg, anyagi károk keletkeznek.
- ▶ **Tartsa szorosan fogva az elektromos kéziszerszámot.** A csavarok megszorításakor és kilátásakor rövid időre magas reakciós nyomatok léphetnek fel.
- ▶ **A megmunkálásra kerülő munkadarabot megfelelően rögzítse.** Egy befogó szerkezettel vagy satuval rögzített munkadarab biztonságosabban van rögzítve, mintha csak a kezével tartaná.
- ▶ **Várja meg, amíg az elektromos kéziszerszám teljesen leáll, mielőtt letenné.** A betétszerszám beékelődhet, és a kezelő elvesztheti az uralmát az elektromos kéziszerszám felett.
- ▶ **Az akkumulátorok megrongálódása vagy szakszerűtlen kezelése esetén abból gőzök léphetnek ki. Az akkumulátor kigyulladhat vagy felrobbanhat.** Azonnal juttasson friss levegőt a helyiségbé, és ha panaszai vannak, keressen fel egy orvost. A gőzök ingerelhetik a légutakat.
- ▶ **Ne nyissa fel az akkumulátort.** Ekkor fennáll egy rövidzárlat veszélye.
- ▶ **Az akkumulátort hegyes tárgyak, például tűk vagy csavarhúzó, vagy külső erőbehatások megrongálhatják.** Belső rövidzárlat léphet fel és az akkumulátor kigyulladhat, füstöt bocsáthat ki, felrobbanhat, vagy túlhevülhet.
- ▶ **Az akkumulátort csak a gyártó termékeiben használja.** Az akkumulátort csak így lehet megvédeni a veszélyes túlterheléstől.



Óvja meg az elektromos kéziszerszámot a forróságtól, például a tartós napsugárzástól, a tűztől, a szennyezésektől, a víztől és a nedvességtől. Robbanásveszély és rövidzárlat veszélye áll fenn.



- ▶ **Ha a betétszerszám leblokkolt, azonnal kapcsolja ki az elektromos kéziszerszámot. Számítson magas reakciós nyomatokra, amelyek egy visszarúgást okozhatnak.** A betétszerszám leblokkol, ha az elektromos kéziszerszám túlterhelés alá kerül, vagy beékelődik a megmunkálásra kerülő munkadarabba.

FIGYELMEZTETÉS

A csiszolópor alkalmazásakor, a fűrészelésnél, csiszolásnál, fúrásnál és más, hasonló tevékenységeknél keletkező por rákkeltő, mutagén vagy reprodukciót káro-

sító hatású lehet. Ezekben a porokban többek között a következő anyagok fordulhatnak elő:

ólom az ólomtartalmú festékekben és lakkokban; kristályos kovaföld a téglákban, a cement és egyéb falanyagokban; arzén és kromát a vegyszerekkel kezelt fában. A megbetegedési kockázat attól függ, milyen gyakran kerül valaki érintkezésbe ezekkel az anyagokkal. A veszély csökkentésére csak jól szellőztetett helyiségekben, megfelelő védőfelszerelésekkel (például speciális konstrukciójú légzőkészülékkel, amely a legkisebb por-részecskéket is kiszűri) dolgozzon.

- ▶ **Kerülje el az akaratlan bekapcsolást. Győződjön meg arról, hogy a be-/kikapcsoló kikapcsolt helyzetben van, mielőtt behelyezne egy akkumulátort.** Ha az elektromos kéziszerszámot az ujjával a be-/kikapcsolón viszi, vagy egy akkumulátort tesz be egy bekapcsolt elektromos kéziszerszámba, ez balesetekhez vezethet.
- ▶ **Csak kifogástalan, nem elkopott betétszerszámokat használjon.** A megrongálódott betétszerszámok például eltörhetnek és sérülésekhez és anyagi károkhoz vezethetnek.
- ▶ **Egy betétszerszám beszerelésénél ügyeljen arra, hogy az szorosan illeszkedjen a szerszámbefogó egységbe.** Ha a betétszerszám nincs biztonságosan összekapcsolódva a szerszámbefogó egységgel, akkor az kioldódhat és utána nem lehet irányítani.
- ▶ **Hosszabb csavarok becsavarozásánál legyen óvatos, a szerszám a csavar fajtájától és az alkalmazásra kerülő betétszerszámtól függően lecsúszhat a csavarról.** A hosszú csavarokat gyakran nem lehet megfelelően kontrollálni, fennáll annak a veszélye, hogy a szerszám a becsavarozás közben lecsúszik róluk és sérüléseket okoz.
- ▶ **Ügyeljen a beállított forgásirányra, mielőtt bekapcsolná az elektromos kéziszerszámot.** Ha például ki akar lazítani egy csavart és a forgásirány úgy van beállítva, hogy a csavar ehelyett becsavarásra kerülne, akkor az elektromos kéziszerszám hirtelen kontrollálhatatlan mozgásba jöhet.
- ▶ **Ne használja fúrógépként az elektromos kéziszerszámot.** A lekapcsoló tengelykapcsolóval felszerelt elektromos kéziszerszámok fúrásra nem alkalmazhatók. A tengelykapcsoló automatikusan és minden figyelmeztetés nélkül is kikapcsolhat.

A termék és a teljesítmény leírása



Olvassa el az összes biztonsági figyelmeztetést és előírást. A biztonsági előírások és utasítások betartásának elmulasztása áramütéshez, tűzhoz és/vagy súlyos sérülésekhez vezethet.

Kérjük, vegye figyelembe a Használati Utasítás első részében található ábrákat.

Rendeltetészerű használat

Az elektromos kéziszerszám a megadott méret- és teljesítménytartományban csavarok, anyák és egyéb menetes kapcsolatok becsavarozására és kioldására szolgál.

Az elektromos kéziszerszám csak ipari környezetben való használatra alkalmas.

Az elektromos kéziszerszám fúrógépként nem használható.

Az ábrázolásra kerülő komponensek

A készülék ábrázolásra kerülő komponenseinek sorszámozása az elektromos kéziszerszámnak az ábra-oldalon található képére vonatkozik.

- | | |
|---|---|
| <p>(1) Betétszerszám^{a)}</p> <p>(2) Szerszámbe fogó egység^{a)}</p> <p>(3) Könyökös csavarozófej^{a)}</p> <p>(4) Forgatónyomaték előválasztó tolóka</p> <p>(5) Csavarozás[®] LED-kijelző</p> <p>(6) Akkumulátor töltöttségi szint kijelző</p> <p>(7) Akkumulátor^{a)}</p> <p>(8) Be-/kikapcsoló</p> <p>(9) Forgásirány-átkapcsoló</p> | <p>(10) Fogantyú (szigetelt fogantyú-felület)</p> <p>(11) Akkumulátor reteszelésseloldó gomb^{a)}</p> <p>(12) Felakasztó kengyel^{a)}</p> <p>(13) Furatok a felakasztó kengyel számára</p> <p>(14) Kulcsfelület a hollandianyán^{a)}</p> <p>(15) Kulcsfelfektető felület a könyökös csavarozó fej karimáján^{a)}</p> <p>(16) 27 mm-es villáskulcs^{a)}</p> <p>(17) 22 mm-es villáskulcs^{a)}</p> <p>(18) Ellenanya^{a)}</p> <p>(19) Gyorsváltó tokmány^{a)}</p> <p>(20) Beállítószerszám^{a)}</p> <p>(21) Beállító tárcsa</p> <p>(22) USB fedél</p> |
|---|---|

a) A képeken látható vagy a szövegben leírt tartozékok részben nem tartoznak a standard szállítmányhoz. Tartozék-programunkban valamennyi tartozék megtalálható.

Műszaki adatok

Ipari akkumulátoros csavarozógép				
ANGLE EXACT		12V-12-400	12V-6-600	12V-3-600
Rendelési szám		3 602 D96 600	3 602 D96 601	3 602 D96 602
Névleges feszültség	V=	12	12	12
Védelmi osztály		IP 20	IP 20	IP 20
Súly az EPTA-Procedure 01:2014 (01:2014 EPTA-eljárás) szerint ^{A)}	kg	0,7	0,7	0,7
Akkumulátor (nem tartozik a szállítmányhoz)		Li-ion	Li-ion	Li-ion
Javasolt környezeti hőmérséklet a töltés során	°C	0 ... +35	0 ... +35	0 ... +35
megengedett környezeti hőmérséklet az üzemelés ^{B)} és a tárolás során	°C	-20 ... +50	-20 ... +50	-20 ... +50
Javasolt akkumulátorok		GBA 12V...	GBA 12V...	GBA 12V...
Javasolt töltőkészülékek		GAL 12... GAX 18...	GAL 12... GAX 18...	GAL 12... GAX 18...

Műszaki adatok könyökös csavarozófej nélkül

Üresjárat fordulatszám, n ₀ ^{C)}	perc ⁻¹	134–670	220–1100	220–1100
Maximális fordulatszám Power Boost ^{C)D)}	perc ⁻¹	910	1450	1450
Max. fordulatszám kemény/puha csavarozásnál az ISO 5393 szerint ^{C)}	Nm	1,5–6,0	1,0–3,0	0,5–2,0
Maximális forgatónyomaték ^{C)E)}	Nm	6,5	3,0	2,0
Súly az EPTA-Procedure 01:2014 (01:2014 EPTA-eljárás) szerint ^{A)}	kg	0,9–1,1	0,9–1,1	0,9–1,1

Műszaki adatok 12V könyökös csavarozófejjel

Rendelési szám		0 602 496 020	0 602 496 020	0 602 496 020
		0 602 496 021	0 602 496 021	0 602 496 021

Ipari akkumulátoros csavarozógép				
ANGLE EXACT		12V-12-400	12V-6-600	12V-3-600
Üresjárat fordulatszám, n_0 ^{C)}	perc ⁻¹	74–370	120–600	120–600
Maximális fordulatszám Power Boost ^{C)D)}	perc ⁻¹	500	800	800
Max. fordulatszám kemény/puha csavarozásnál az ISO 5393 szerint ^{E)}	Nm	3,0–10,0	2,0–6,0	1,0–3,5
Maximális forgatónyomaték ^{C)E)}	Nm	12,0	6,0	3,5
Súly az EPTA-Procedure 01:2014 (01:2014 EPTA-eljárás) szerint ^{A)}	kg	0,9–1,3	0,9–1,3	0,9–1,3

Műszaki adatok 180W könyökös csavarozófejjel				
Rendelési szám		0 607 453 617	0 607 453 617	0 607 453 617
		0 607 453 618	0 607 453 618	0 607 453 618
		0 607 453 620	0 607 453 620	0 607 453 620
		0 607 453 630	0 607 453 630	0 607 453 630
		0 602 496 022	0 602 496 022	0 602 496 022
Üresjárat fordulatszám, n_0 ^{C)}	perc ⁻¹	95–480	150–780	150–780
Maximális fordulatszám Power Boost ^{C)D)}	perc ⁻¹	650	1040	1040
Max. fordulatszám kemény/puha csavarozásnál az ISO 5393 szerint ^{E)}	Nm	2,5–8,0	1,5–4,5	0,8–2,5
Maximális forgatónyomaték ^{C)E)}	Nm	9,0	4,5	2,5
Súly az EPTA-Procedure 01:2014 (01:2014 EPTA-eljárás) szerint ^{A)}	kg	1,0–1,4	1,0–1,4	1,0–1,4

A) az alkalmazásra kerülő akkumulátortól függ

B) <0 °C hőmérsékletek esetén korlátozott teljesítmény

C) 20–25 °C hőmérsékleten a **GBA 12V 6.0Ah** akkumulátorral mérve.

D) <50 % fordulatszámok esetén korlátozott teljesítmény

E) Csak ciklikus üzemben lehetséges: < 5 csavarozás percenként

	Könyökös csavarozófej						Adapter	
	■ 1/4"	■ 3/8"	● 1/4"	Gyorsváltótokmány ● 1/4"	■ 3/8"	Gyorsváltótokmány ● 1/4"		
Rendelési szám		0 607 453 617	0 607 453 620	0 607 453 618	0 607 453 630	0 602 496 020	0 602 496 021	0 602 496 022
Forgatónyomaték kemény/puha csavarozásnál a VDI 2647 szerint ^{A)}	Nm	20	25	20	20	15	15	20
Meghúzási nyomaték a karimán	Nm	20	20	20	20	15	15	20
Súly az „EPTA-Procedure 01:2014” (2014/01 EPTA-eljárás) szerint	kg	0,20	0,20	0,20	0,20	0,15	0,15	0,05

A) A VDI 2647 szerinti homologizációt a www.bosch-professional.com honlapról lehet letölteni.

Zaj és vibráció értékek

A zajkibocsátási értékek a **EN 62841-2-2** szabványnak megfelelően kerültek meghatározásra.

Az elektromos kéziszerszám A-besorolási hangnyomásszintje általában alacsonyabb, mint 70 dB(A). A zajsínt a munka során meghaladhatja a megadott értékeket. **Viseljen fülvédőt!**

Az a_n rezgési összértékek (a három irány vektorösszege) és a K szórás a **EN 62841-2-2** szabványnak megfelelően meghatározott értékei:

A legnagyobb megengedett méretű csavarok és anyák megszorítása: $a_n < 2,5 \text{ m/s}^2$, $K = 1,5 \text{ m/s}^2$

Az ezen utasításokban megadott rezgésszint és zajkibocsátási érték egy szabványban rögzített mérési módszerrel került meghatározásra és az elektromos kéziszerszámok egymással való összehasonlítására alkalmazható. Ez az érték a rezgés- és zajkibocsátás ideiglenes becslésére is alkalmas.

A megadott rezgésszint és zajkibocsátási érték az elektromos kéziszerszám fő alkalmazásaira vonatkozik. Ha az elektromos kéziszerszámot más alkalmazásokra, eltérő betétszerszámokkal vagy nem kielégítő karbantartás mellett használják, a rezgésszint és a zajkibocsátási érték a fenti értékektől eltérhet. Ez az egész munkaidőre vonatkozó rezgés- és zajkibocsátást lényegesen megnövelheti.

A rezgés- és zajkibocsátás pontos megbecsléséhez figyelembe kell venni azokat az időszakokat is, amikor a készülék kikapcsolt állapotban van, vagy amikor be van ugyan kapcsolva, de nem kerül ténylegesen használatra. Ez az egész munkaidőre vonatkozó rezgés- és zajkibocsátást lényegesen csökkentheti.

Hozzon kiegészítő biztonsági intézkedéseket a kezelőnek a rezgések hatása elleni védelmére, például: Az elektromos kéziszerszám és a betétszerszámok karbantartása, a kezek melegen tartása, a munkamenetek megszervezése.

Összeszerelés

- ▶ **Az elektromos kéziszerszámon végzendő minden munka (például karbantartás, szerszámcseré, stb.) megkezdése előtt, valamint szállításhoz és tároláshoz vegye ki az akkumulátort az elektromos kéziszerszámból.** Ellenkező esetben a be-/kikapcsoló véletlen megérintésekor bekapcsolódó készülék sérüléseket okozhat.

Az akkumulátor feltöltése

- ▶ **Csak a Műszaki Adatoknál megadott töltőkészüléket használja.** Csak ezek a töltőkészülékek felelnek meg pontosan az Ön elektromos kéziszerszámban alkalmazásra kerülő Li-ion-akkumulátornak.

Figyelem: Az akkumulátor részben feltöltött állapotban kerül kiszállításra. A feltöltési állapot nem elegendő a készülék elindításához. Az akkumulátor teljes teljesítményének biztosítására az első alkalmazás előtt tölts fel teljesen az akkumulátort a töltőkészülékben.

A Li-ion-akkumulátort bármikor fel lehet tölteni, anélkül, hogy ez megrövidítené az élettartamát. A töltési folyamat megszakítása nem árt az akkumulátornak.

A lithium-ionos-akkumulátort az "Electronic Cell Protection (ECP)" védi a túl erős kisülés ellen. Ha az akkumulátor kimerült, az elektromos kéziszerszámot egy védőkapcsoló kikapcsolja: Ekkor a betétszerszám nem mozog tovább.

- ▶ **Az elektromos kéziszerszám automatikus kikapcsolása után ne nyomja tovább a be-/kikapcsolót.** Ez megromgálhatja az akkumulátort.

Vegye figyelembe a hulladékba való eltávolítással kapcsolatos előírásokat.

Az akkumulátor kivétele (lásd a A ábrát)

A **(7)** akkumulátor eltávolításához nyomja meg a **(11)** reteszelés feloldó gombot és húzza ki az akkumulátort lefelé az elektromos kéziszerszámból. **Ne erőltesse a kihúzást.**

Akkumulátor-feltöltési szintjelző display (sárga LED)

Akkumulátor töltési szint kijelző	Magyarázat
Villogó fény + akusztikai jel	Tölts fel az akkumulátort: Már csak 6–8 további csavarkötésre van lehetőség.
Folytonos fény + akusztikai jel	A kapacitás már egy új csavarkötéshez sem elegendő vagy az elektromos kéziszerszám túlterhelték: Az elektromos kéziszerszámot már nem lehet bekapcsolni. – Vegye ki az akkumulátort és tegyen be egy teljesen feltöltött akkumulátort.
Villogó fény	Az elektromos kéziszerszám túlmelegedett és üzemben kívül van: – Várja meg, amíg a villogás rövid idő múlva automatikus kialszik, mielőtt ismét üzembe helyezné az elektromos kéziszerszámot.

A **(7)** akkumulátor bedugásakor és a **(8)** be-/kikapcsoló megnyomásakor a akkumulátor töltési szint kijelző 5 másodpercig kijelzi az akkumulátor töltési szintjét.

Akkumulátor töltési szint kijelző	Kapacitás
Zöld	60–100 %
Sárga	30–60 %
Piros	0–30 %

Üzemi és tárolási környezet

Az elektromos kéziszerszám kizárólag zárt helyen történő használatra alkalmas.

A kifogástalan működéshez az elektromos kéziszerszám megengedett környezeti hőmérsékletének 0 °C és +45 °C között kell lennie, a megengedett kikapcsolásmentes relatív páratartalom 20 és 95 % között van.

Felakasztó szerkezet (lásd a B ábrát)

A **(12)** felakasztó kengyel segítségével az elektromos kéziszerszámot egy felakasztó szerkezetre lehet rögzíteni.

- Tegye fel a **(12)** felakasztó kengyelt az elektromos kéziszerszáma, és pattintsa be a **(13)** furatokba.

- ▶ **Rendszeresen ellenőrizze a felakasztó kengyel és a felakasztó szerkezetben található horog állapotát.**

A 180 W könyökös csavarozófej felszerelése (lásd a C ábrát)

Ezekre az ipari akkumulátoros könyökös csavarozó készülékekre először egy adaptert és egy hozzáillő könyökös csavarozó fejet (lásd „Műszaki adatok”, Oldal 142) kell felszerelni.

- Tegye fel a 180 W könyökös csavarozófejet az adapterre és a hollandi anya (14) kulcsfelfektető felületére felhelyezett (16) villáskulccsal húzza meg szorosra. Eközben tartson ellen a (17) villáskulccsal az adapter (15) kulcsfelfektető felületén.
- ▶ A menetnek és a karima menetének zsírmentesnek kell lennie, és a könyökös csavarozófej leválásának meggátlásához a (lásd „Műszaki adatok”, Oldal 142) adatainál található fogatónyomatékokat kell alkalmazni.
- Forgassa el teljesen hátra a (18) ellenanyát, az a nyíl által mutatott irányban (balmenet).
- Most forgassa el teljesen hátra az adaptert, az a nyíl által mutatott irányban (balmenet).
- ▶ **Az elektromos kéziszerszámot sohasem fogja be a ház két felénél fogva.**
- Forgassa el jobbra visszafelé az adaptert, amíg a könyökös csavarozófej a kívánt helyzetbe áll, legfeljebb 360°-ra.
- Rögzítse ebben a helyzetben az adaptert, ehhez forgassa el egy alkalmas szerszámmal (a DIN 1810 szabványban található B alakú, 25/28-as méretű horogkulcs) a (18) ellenanyát a c nyíl által mutatott irányba. A (lásd „Műszaki adatok”, Oldal 142) adatainál található meghúzási nyomatékkal húzza meg szorosra a (18) ellenanyát. Eközben egy megfelelő szerszámmal ellen kell tartani.
- ▶ A menetnek és a karima menetének zsírmentesnek kell lennie, és a könyökös csavarozófej leválásának meggátlásához a (lásd „Műszaki adatok”, Oldal 142) adatainál található fogatónyomatékokat kell alkalmazni.
- Az adapter (15) kulcsfelfektető felületére felhelyezett (17) villáskulccsal tartsa mozdulatlanul az elektromos kéziszerszámot.

A 12 V könyökös csavarozófej felszerelése (lásd a D ábrát)

Ezekre az ipari akkumulátoros könyökös csavarozó készülékekre először egy hozzáillő könyökös csavarozó fejet (lásd „Műszaki adatok”, Oldal 142) kell felszerelni.

A (3) könyökös csavarozófej a (2) szerszámbefogó egységgel fokozatmentesen 360°-ra elforgatható.

- Forgassa el teljesen hátra a (18) ellenanyát, az a nyíl által mutatott irányban (balmenet).
- ▶ **Az elektromos kéziszerszámot sohasem fogja be a ház két felénél fogva.**
- Forgassa el a (3) könyökös csavarozófejet a d nyíl által jelzett irányba, úgy, hogy az nekiütközzön a karimának. Ezután forgassa vissza a b irányba, amíg el nem éri a kívánt munkavégzési szöveget, de legfeljebb egyszer 360°-kal.
- Rögzítse ebben a helyzetben a (3) könyökös csavarozófejet, ehhez forgassa el egy alkalmas szerszámmal (a DIN 1810 szabványban található B alakú, 25/28-as méretű

horogkulcs) a (18) ellenanyát a c nyíl által mutatott irányba. A (lásd „Műszaki adatok”, Oldal 142) adatainál található meghúzási nyomatékkal húzza meg szorosra a (18) ellenanyát. Ehhez akasszon be egy alkalmas számszámot (a DIN 1810 szabványban található B alakú, 20/22-es méretű horogkulcs) a könyökös csavarozófej egyik nyílásába és tartson azzal ellen.

- ▶ A menetnek és a karima menetének zsírmentesnek kell lennie, és a könyökös csavarozófej leválásának meggátlásához a (lásd „Műszaki adatok”, Oldal 142) adatainál található fogatónyomatékokat kell alkalmazni.

A 12 V könyökös csavarozófej helyzetének megváltoztatása

A (3) könyökös csavarozófej a (2) szerszámbefogó egységgel fokozatmentesen 360°-ra elforgatható.

- Oldja ki a (18) ellenanyát, ehhez toljon be egy erre alkalmas számszámot (a DIN 1810 szabványban található B alakú, 25/28-as méretű horogkulcs) az ellenanya egyik nyílásába és forgassa el a nyíl által jelzett a irányba (balmenet) az ellenanyát. Ehhez akasszon be egy alkalmas számszámot (a DIN 1810 szabványban található B alakú, 20/22-es méretű horogkulcs) a könyökös csavarozófej egyik nyílásába és tartson azzal ellen.
- ▶ **Az elektromos kéziszerszámot sohasem fogja be a ház két felénél fogva.**
- Forgassa el a (3) könyökös csavarozófejet a nyíl által jelzett b irányba, amíg eléri a kívánt munkavégzési szöveget, de legfeljebb egyszer 360°-ra.
- Rögzítse ebben a helyzetben a (3) könyökös csavarozófejet, ehhez fordítsa el a (18) ellenanyát a könyökös csavarozó fejhez viszonyítva a nyíl által jelzett c irányban. A (lásd „Műszaki adatok”, Oldal 142) adatainál található meghúzási nyomatékkal húzza meg ismét szorosra a (18) ellenanyát. Ehhez akasszon be egy alkalmas számszámot a könyökös csavarozófej egyik nyílásába és tartson azzal ellen.
- ▶ A menetnek és a karima menetének zsírmentesnek kell lennie, és a könyökös csavarozófej leválásának meggátlásához a (lásd „Műszaki adatok”, Oldal 142) adatainál található fogatónyomatékokat kell alkalmazni.

Az elektromos kéziszerszám konfigurálása

A BOSCH EXACT Configurator szoftver segítségével az 5.2 változattól kezdve az elektromos kéziszerszámon különböző beállításokat (például fordulatszám, csavarozási fokozatok, védelem az ismételt csavarozás ellen) lehet konfigurálni. Ehhez az elektromos kéziszerszámot az USB-interfészen át össze kell kapcsolni a számítógéppel. Használjon ehhez egy alábbi típusú USB-kábelt:

- USB 2.0 A típus/Micro-USB 2.0 B típus
- Dupla árnyékolt kábel
- Max. hossz 1 m

Megjegyzés: Tartsa be valamennyi biztonsági előírást és a szoftver Használati útmutatójának utasításait.

Szerszámcsere külső négyszögös csavarozó fej esetén (lásd a E ábrát)

A betétszerszám behelyezése

- Nyomja be a **(2)** szerszámbefogó egység négyszögletű részén található csapot például egy keskeny csavarhúzóval és tolja rá a **(1)** betétszerszámot a négyszögletű részre. Ügyeljen arra, hogy a csap bepattanjon a betétszerszámon található bemélyedésbe.

A betétszerszám kivétele

- Nyomja be a **(1)** betétszerszám bemélyedésében található csapot és húzza ki a betétszerszámot a **(2)** szerszámbefogó egységből.

Szerszámcsere belső hatlapos csavarozó fej esetén (lásd a F ábrát)

A betétszerszám behelyezése

- Dugja be a **(1)** betétszerszámot a **(2)** szerszámbefogó egység belső hatlapjába, amíg az érezhetően beugrik a reteszelési helyzetbe.

A betétszerszám kivétele

- Húzza ki a **(1)** betétszerszámot a **(2)** szerszámbefogó egységből, szükség esetén használjon erre egy fogót.

Szerszámcsere gyorsváltó tokmánnyal használt csavarozó fej esetén (lásd a G ábrát)

A betétszerszám behelyezése

Csak megfelelő végű (1/4"-os hatlap) betétszerszámokat használjon.

- Húzza előre a **(19)** gyorsváltó tokmány hüvelyét.
- Dugja be a **(1)** betétszerszámot a **(2)** szerszámbefogó egységbe, majd ismét engedje el a gyorsváltó tokmányt.

A betétszerszám kivétele

- Húzza előre a **(19)** gyorsváltó tokmány hüvelyét.
- Vegye ki a **(1)** betétszerszámot a **(2)** szerszámbefogó egységből, majd ismét engedje el a gyorsváltó tokmányt.

Üzemeltetés

Üzembe helyezés

Mielőtt elindítja az elektromos kéziszerszámot, először állítsa be a **(9)** forgásirány-átkapcsolóval a kívánt forgásirányt: Az elektromos kéziszerszám csak akkor indul el, ha a **(9)** forgásirány-átkapcsoló nem a középső helyzetben (bekapcsolás reteszelve) áll.

A forgásirány beállítása (lásd a H ábrát)

- **Jobbra forgás:** Csavarok behajtásához tolja el balra ütközésig a **(9)** forgásirány átkapcsolót.
- **Balra forgás:** Csavarok kilazításához, illetve kihajtásához tolja el a **(9)** forgásirány átkapcsolót ütközésig jobbra.

Be- és kikapcsolás



A csavarozógép egy a forgatónyomatéktól függő **lekapcsoló tengelykapcsolóval** van felszerelve, amely a megadott tartományon belül beállítható. A tengelykapcsoló a beállított forgatónyomaték elérésekor lép működésbe.

- Az elektromos kéziszerszám **bekapcsolásához** nyomja be ütközésig a **(8)** be-/kikapcsolót.
- Az elektromos kéziszerszám a beállított forgatónyomaték elérésekor **automatikusan kikapcsolásra kerül.**
- ▶ **Ha a (8) be-/kikapcsolót idő előtt elengedi, a berendezés nem éri el az előre beállított forgatónyomatékokot.**

Hőmérsékletfüggő túlterhelés elleni védelem

Az elektromos kéziszerszám túlterhelés esetén kikapcsol, amíg ismét vissza nem tér az optimális üzemi hőmérséklet tartományba. Eressze el a **(8)** be-/kikapcsolót, majd kapcsolja ismét be az elektromos kéziszerszámot, hogy tovább dolgozhasson.

Az elektromos kéziszerszám 50 % fordulatszám alatt nem működik optimális hatásfokkal. Ennek következtében bizonyos körülmények között a hőmérséklet túlterhelés elleni védelem hamarabb aktiválásra kerül. Ha ezekkel a beállításokkal problémák lépnek fel, konfiguráljon egy 50 % feletti üzemi fordulatszámot vagy csökkentse a maximálisan használt forgatónyomatékokot.

Munkavégzési tanácsok

- ▶ **Az elektromos kéziszerszámot csak kikapcsolt állapotban tegye fel az anyacsavarra / csavarra.** A forgó betétszerszámok lecsúszhatnak.

A forgatónyomaték beállítása (lásd a I ábrát)

A forgatónyomaték a lekapcsoló tengelykapcsoló rugójának előfeszítésétől függ. A lekapcsoló tengelykapcsoló a beállított forgatónyomaték elérésekor mind jobbra-, mind balraforgás esetén kikapcsolja az elektromos kéziszerszámot.

Az egyedi forgatónyomaték beállításához csak az elektromos kéziszerszámmal szállított **(20)** beállítószerszámot használja.

- Tolja hátra a tengelykapcsoló fedelét.
- Dugja be a **(20)** beállítószerszámot a tengelykapcsoló kiálló felületébe (**(21)** beállító tárcsa) és forgassa el a **(20)** beállítószerszámot.

Az óramutató járásával megegyező irányban való forgatás magasabb forgatónyomatékhoz, az óramutató járásával ellenkező irányú forgatás alacsonyabb forgatónyomatékhoz vezet.

- Vegye ki a **(20)** beállítószerszámot. Tolja el annyira a tengelykapcsoló fedelét, hogy a nyílás teljes zárva legyen, hogy ezzel meggátolja a tengelykapcsoló elszennyeződését.

Figyelem: A szükséges forgatónyomaték beállítás a csavaros kötés típusától függ és azt a legcélszerűbb egy gyakorlati próbával megállapítani. Egy dinamométer-kulccsal ellenőrizze a próbacsavarozást.

- ▶ **A forgatónyomatékok csak a megadott teljesítménytartományban állítsa be, mivel másképp a lekapcsoló tengelykapcsoló nem lép működésbe.**
- ▶ **Rendszeresen ellenőrizze a forgatónyomatékokat.**

A csavarkötések kijelzése (zöld/piros LED)

Az előre beállított forgatónyomaték elérésekor a lekapcsoló tengelykapcsoló kiold. A (5) LED-kijelző zöld színben világít. Ha a szerszám nem érte el az előre beállított forgatónyomatékokat, a (5) LED-kijelző piros színben kezd világítani és felhangzik egy akusztikus jel. A csavarkötést meg kell ismételni.

Ismétlés elleni védelem

Ha egy csavarkötésnél a lekapcsoló tengelykapcsoló kioldott, a motor kikapcsolásra kerül. Ismételt bekapcsolásra csak egy 0,7 másodperces szünet után van lehetőség. Így el lehet kerülni egy már szilárd csavarkötés akaratlan utánahúzását.

Karbantartás és szerviz

Karbantartás és tisztítás

- ▶ **Az elektromos kéziszerszámon végzendő minden munka (például karbantartás, szerszámcseré, stb.) megkezdése előtt, valamint szállításhoz és tároláshoz vegye ki az akkumulátort az elektromos kéziszerszámból.** Ellenkező esetben a be-/kikapcsoló véletlen megérintések kor bekapsolódó készülék sérüléseket okozhat.
- ▶ **Tartsa mindig tisztán az elektromos kéziszerszámot és annak szellőzőnyílásait, hogy jól és biztonságosan dolgozhasson.**
- ▶ **Az elektromos kéziszerszám ipari szerszámként karbantartást nem igénylő szerszámként van kialakítva.**

Vevőszolgálat és alkalmazási tanácsadó

A vevőszolgálat a terméke javításával és karbantartásával, valamint a pótalkatrészekkel kapcsolatos kérdésekre szívesen válaszol. A pótalkatrészekkel kapcsolatos robbantott ábrák és egyéb információk a következő címen találhatóak:

www.bosch-pt.com

A Bosch Alkalmazási Tanácsadó Team a termékeinkkel és azok tartozékaival kapcsolatos kérdésekben szívesen nyújt segítséget.

Ha kérdései vannak vagy pótalkatrészeket szeretne rendelni, okvetlenül adja meg a termék típusabláján található 10-jegyű cikkszámot.

Magyarország

Robert Bosch Kft.
1103 Budapest
Gyömrői út. 120.

A www.bosch-pt.hu oldalon online megrendelheti készülékének javítását.

Tel.: +36 1 879 8502
Fax: +36 1 879 8505
info.bsc@hu.bosch.com
www.bosch-pt.hu

További szerviz-címek itt találhatók:

www.bosch-pt.com/serviceaddresses

Szállítás

A benne található lithium-ionos-akkumulátorokra a veszélyes árukra vonatkozó előírások érvényesek. A felhasználók az akkumulátorokat a közúti szállításban minden további nélkül szállíthatják.

Ha az akkumulátorok szállításával harmadik személyt (például: légi vagy egyéb szállító vállalatot) bízna meg, akkor figyelembe kell venni a csomagolásra és a megjelölésre vonatkozó különleges követelményeket. Ebben az esetben a küldemény előkészítésébe be kell vonni egy veszélyes áru szakembert.

Csak akkor küldje el az akkumulátort, ha a háza nincs megromlólódva. Ragassza le a nyitott érintkezőket és csomagolja be úgy az akkumulátort, hogy az a csomagoláson belül ne mozoghasson. Vegye figyelembe az adott országon belüli, az előbbieknél esetleg szigorúbb helyi előírásokat.

Eltávolítás



Az elektromos kéziszerszámokat, az akkumulátorokat, a tartozékokat és a csomagolást a környezetvédelmi szempontoknak megfelelően kell újrafelhasználásra előkészíteni.



Ne dobja ki az elektromos kéziszerszámokat és az akkumulátorokat/elemeket a háztartási szemétkébe!

Csak az EU-tagországok számára:

A 2012/19/EU európai irányelvnek megfelelően a már nem használható elektromos kéziszerszámokat és a 2006/66/EK európai irányelvnek megfelelően a már nem használható akkumulátorokat/elemeket külön össze kell gyűjteni és a környezetvédelmi szempontoknak megfelelően kell újrafelhasználásra leadni.

Akkumulátorok/elemek:

Li-ion:

Kérjük vegye figyelembe a Szállítás fejezetben található tájékoztatást (lásd „Szállítás”, Oldal 147).

Русский

Только для стран Евразийского экономического союза (Таможенного союза)

В состав эксплуатационных документов, предусмотренных изготовителем для продукции, могут входить настоящее руководство по эксплуатации, а также приложения. Информация о подтверждении соответствия содержится в приложении.

Информация о стране происхождения указана на корпусе изделия и в приложении.

Дата изготовления указана на последней странице обложки Руководства.

Контактная информация относительно импортера содержится на упаковке.

Срок службы изделия

Срок службы изделия составляет 7 лет. Не рекомендуется к эксплуатации по истечении 5 лет хранения с даты изготовления без предварительной проверки (дату изготовления см. на этикетке).

Указанный срок службы действителен при соблюдении потребителем требований настоящего руководства.

Перечень критических отказов

- не использовать при сильном искрении
- не использовать при появлении сильной вибрации
- не использовать с пербитым или оголённым электрическим кабелем
- не использовать при появлении дыма непосредственно из корпуса изделия

Возможные ошибочные действия персонала

- не использовать с поврежденной рукояткой или поврежденным защитным кожухом
- не использовать на открытом пространстве во время дождя
- не включать при попадании воды в корпус

Критерии предельных состояний

- перетёрт или повреждён электрический кабель
- поврежден корпус изделия

Тип и периодичность технического обслуживания

- Рекомендуется очистить инструмент от пыли после каждого использования.

Хранение

- необходимо хранить в сухом месте
- необходимо хранить вдали от источников повышенных температур и воздействия солнечных лучей
- при хранении необходимо избегать резкого перепада температур
- хранение без упаковки не допускается
- подробные требования к условиям хранения смотрите в ГОСТ 15150-69 (Условие 1)
- Хранить в упаковке предприятия – изготовителя в складских помещениях при температуре окружающей среды от +5 до +40 °С. Относительная влажность воздуха не должна превышать 80 %.

Транспортировка

- категорически не допускается падение и любые механические воздействия на упаковку при транспортировке
- при разгрузке/погрузке не допускается использование любого вида техники, работающей по принципу зажима упаковок
- подробные требования к условиям транспортировки смотрите в ГОСТ 15150-69 (Условие 5)

- Транспортировать при температуре окружающей среды от –50 °С до +50 °С. Относительная влажность воздуха не должна превышать 100 %.

Указания по технике безопасности

Общие указания по технике безопасности для электроинструментов

⚠ ПРЕДУПРЕЖДЕНИЕ Прочитайте все указания по технике безопасности, инструкции, иллюстрации и спецификации, предоставленные вместе с настоящим электроинструментом. Несоблюдение каких-либо из указанных ниже инструкций может стать причиной поражения электрическим током, пожара и/или тяжелых травм.

Сохраняйте эти инструкции и указания для будущего использования.

Использованное в настоящих инструкциях и указаниях понятие «электроинструмент» распространяется на электроинструмент с питанием от сети (с сетевым шнуром) и на аккумуляторный электроинструмент (без сетевого шнура).

Безопасность рабочего места

- ▶ **Содержите рабочее место в чистоте и хорошо освещенным.** Беспорядок или неосвещенные участки рабочего места могут привести к несчастным случаям.
- ▶ **Не работайте с электроинструментами во взрывоопасной атмосфере, напр., содержащей горючие жидкости, воспламеняющиеся газы или пыль.** Электроинструменты искрят, что может привести к воспламенению пыли или паров.
- ▶ **Во время работы с электроинструментом не допускайте близко к Вашему рабочему месту детей и посторонних лиц.** Отвлечшись, Вы можете потерять контроль над электроинструментом.
- ▶ Оборудование предназначено для работы в бытовых условиях, коммерческих зонах и общественных местах, производственных зонах с малым электропотреблением, без воздействия вредных и опасных производственных факторов. Оборудование предназначено для эксплуатации без постоянного присутствия обслуживающего персонала.

Электробезопасность

- ▶ **Штепсельная вилка электроинструмента должна подходить к штепсельной розетке. Ни в коем случае не вносите изменения в штепсельную вилку. Не применяйте переходные штекеры для электроинструментов с защитным заземлением.** Неизменные штепсельные вилки и подходящие штепсельные розетки снижают риск поражения электротоком.
- ▶ **Предотвращайте телесный контакт с заземленными поверхностями, как то: с трубами, элементами отопления, кухонными плитами и холодильниками.**

При заземлении Вашего тела повышается риск поражения электротоком.

- ▶ **Защищайте электроинструмент от дождя и сырости.** Проникновение воды в электроинструмент повышает риск поражения электротоком.
- ▶ **Не разрешается использовать шнур не по назначению. Никогда не используйте шнур для транспортировки или подвески электроинструмента, или для извлечения вилки из штепсельной розетки. Защищайте шнур от воздействия высоких температур, масла, острых кромок или подвижных частей электроинструмента.** Поврежденный или спутанный шнур повышает риск поражения электротоком.
- ▶ **При работе с электроинструментом под открытым небом применяйте пригодные для этого кабели-удлинители.** Применение пригодного для работы под открытым небом кабеля-удлинителя снижает риск поражения электротоком.
- ▶ **Если невозможно избежать применения электроинструмента в сыром помещении, подключайте электроинструмент через устройство защитного отключения.** Применение устройства защитного отключения снижает риск электрического поражения.

Безопасность людей

- ▶ **Будьте внимательны, следите за тем, что делаете, и продуманно начинайте работу с электроинструментом. Не пользуйтесь электроинструментом в установленном состоянии или под воздействием наркотиков, алкоголя или лекарственных средств.** Один момент невнимательности при работе с электроинструментом может привести к серьезным травмам.
- ▶ **Применяйте средства индивидуальной защиты. Всегда носите защитные очки.** Использование средств индивидуальной защиты, как то: защитной маски, обуви на нескользящей подошве, защитного шлема или средств защиты органов слуха, в зависимости от вида работы с электроинструментом снижает риск получения травм.
- ▶ **Предотвращайте непреднамеренное включение электроинструмента. Перед тем как подключить электроинструмент к сети и/или к аккумулятору, поднять или переносить электроинструмент, убедитесь, что он выключен.** Удержание пальца на выключателе при транспортировке электроинструмента и подключение к сети питания включенного электроинструмента чревато несчастными случаями.
- ▶ **Убирайте установочный инструмент или гаечные ключи до включения электроинструмента.** Инструмент или ключ, находящийся во вращающейся части электроинструмента, может привести к травмам.
- ▶ **Не принимайте неестественное положение корпуса тела. Всегда занимайте устойчивое положение и сохраняйте равновесие.** Благодаря этому Вы можете лучше контролировать электроинструмент в неожиданных ситуациях.

- ▶ **Носите подходящую рабочую одежду. Не носите широкую одежду и украшения. Держите волосы и одежду вдали от подвижных деталей.** Широкая одежда, украшения или длинные волосы могут быть затянуты вращающимися частями.
- ▶ **При наличии возможности установки пылеотсасывающих и пылесборных устройств проверяйте их присоединение и правильное использование.** Применение пылеотсоса может снизить опасность, создаваемую пылью.
- ▶ **Хорошее знание электроинструментов, полученное в результате частого их использования, не должно приводить к самоуверенности и игнорированию техники безопасности обращения с электроинструментами.** Одно небрежное действие за долю секунды может привести к серьезным травмам.
- ▶ **ВНИМАНИЕ!** В случае возникновения перебоя в работе электроинструмента вследствие полного или частичного прекращения энергоснабжения или повреждения цепи управления энергоснабжением установите выключатель в положение Выкл., убедившись, что он не заблокирован (при его наличии). Отключите сетевую вилку от розетки или отсоедините съёмный аккумулятор. Этим предотвращается неконтролируемый повторный запуск.
- ▶ **Квалифицированный персонал в соответствии с настоящим руководством подразумевает лиц, которые знают с регулировкой, монтажом, вводом эксплуатацию обслуживанием электроинструмента.**
- ▶ **К работе с электроинструментом допускаются лица не моложе 18 лет, изучившие техническое описание, инструкцию по эксплуатации и правила безопасности.**
- ▶ **Изделие не предназначено для использования лицами (включая детей) с пониженными физическими, чувственными или умственными способностями или при отсутствии у них жизненного опыта или знаний, если они не находятся под контролем или не проинструктированы об использовании электроинструмента лицом, ответственным за их безопасность.**

Применение электроинструмента и обращение с ним

- ▶ **Не перегружайте электроинструмент. Используйте для работы соответствующий специальный электроинструмент.** С подходящим электроинструментом Вы работаете лучше и надежнее в указанном диапазоне мощности.
- ▶ **Не работайте с электроинструментом при неисправном выключателе.** Электроинструмент, который не поддается включению или выключению, опасен и должен быть отремонтирован.
- ▶ **Перед тем как настраивать электроинструмент, заменять принадлежности или убирать электроинструмент на хранение, отключите штепсельную вилку от розетки сети и/или выньте, если это возможно, аккумулятор.** Эта мера предосторожности предотвращает непреднамеренное включение электроинструмента.

- ▶ **Храните электроинструменты в недоступном для детей месте. Не разрешайте пользоваться электроинструментом лицам, которые не знакомы с ним или не читали настоящих инструкций.** Электроинструменты опасны в руках неопытных лиц.
- ▶ **Тщательно ухаживайте за электроинструментом и принадлежностями. Проверяйте безупречную функцию и ход движущихся частей электроинструмента, отсутствие поломок или повреждений, отрицательно влияющих на функцию электроинструмента. Поврежденные части должны быть отремонтированы до использования электроинструмента.** Плохое обслуживание электроинструментов является причиной большого числа несчастных случаев.
- ▶ **Держите режущий инструмент в заточенном и чистом состоянии.** Заботливо ухоженные режущие инструменты с острыми режущими кромками режут заклиниваются и их легче вести.
- ▶ **Применяйте электроинструмент, принадлежности, рабочие инструменты и т. п. в соответствии с настоящими инструкциями. Учитывайте при этом рабочие условия и выполняемую работу.** Использование электроинструментов для непредусмотренных работ может привести к опасным ситуациям.
- ▶ **Держите ручки и поверхности захвата сухими и чистыми, следите чтобы на них не было жидкой или консистентной смазки.** Скользкие ручки и поверхности захвата препятствуют безопасному обращению с инструментом и не дают надежно контролировать его в непредвиденных ситуациях.

Применение и обслуживание аккумуляторного инструмента

- ▶ **Заряжайте аккумуляторы только в зарядных устройствах, рекомендуемых изготовителем.** Зарядное устройство, предусмотренное для определенного вида аккумуляторов, может привести к пожарной опасности при использовании его с другими аккумуляторами.
- ▶ **Применяйте в электроинструментах только предусмотренные для этого аккумуляторы.** Использование других аккумуляторов может привести к травмам и пожарной опасности.
- ▶ **Защищайте неиспользуемый аккумулятор от канцелярских скрепок, монет, ключей, гвоздей, винтов и других маленьких металлических предметов, которые могут закоротить полюса.** Короткое замыкание полюсов аккумулятора может привести к ожогам или пожару.
- ▶ **При неправильном использовании из аккумулятора может потечь жидкость. Избегайте соприкосновения с ней. При случайном контакте промойте соответствующее место водой. Если эта жидкость попадет в глаза, то дополнительно обратитесь к врачу.** Вытекающая аккумуляторная жидкость может привести к раздражению кожи или к ожогам.
- ▶ **Не используйте поврежденные или измененные аккумуляторы или инструменты.** Поврежденные или измененные аккумуляторы могут повести себя непредсказуемо, что может привести к возгоранию, взрыву или риску получения травмы.
- ▶ **Не кладите аккумулятор или инструмент в огонь и не подвергайте их воздействию высоких температур.** Огонь или температура выше 130 °C могут привести к взрыву.
- ▶ **Выполняйте все инструкции по зарядке и не заряжайте аккумулятор или инструмент при температуре, выходящей за указанный в инструкции диапазон.** Неправильная зарядка или зарядка при температурах, выходящих за указанный диапазон, могут повредить батарею и повысить риск возгорания.

Сервис

- ▶ **Ремонт электроинструмента должен выполняться только квалифицированным персоналом и только с применением оригинальных запасных частей.** Этим обеспечивается безопасность электроинструмента.
- ▶ **Никогда не обслуживайте поврежденные аккумуляторы.** Обслуживать аккумуляторы разрешается только производителю или авторизованной сервисной организации.

Указания по технике безопасности для шуруповертов

- ▶ **При выполнении работ, при которых шуруп может задеть скрытую электропроводку, держите инструмент за изолированные поверхности.** Перерезание находящегося под напряжением шнура может зарядить металлические части электроинструмента и привести к удару электрическим током.
- ▶ **Используйте соответствующие металлоискатели для нахождения спрятанных в стене труб или проводки или обращайтесь за справкой в местное коммунальное предприятие.** Контакт с электропроводкой может привести к пожару и поражению электротоком. Повреждение газопровода может привести к взрыву. Повреждение водопровода ведет к нанесению материального ущерба.
- ▶ **Крепко держите электроинструмент.** При затягивании и отпуске винтов/шурупов могут возникать кратковременные высокие реакционные моменты.
- ▶ **Закрепляйте заготовку.** Заготовка, установленная в зажимное приспособление или в тиски, удерживается более надежно, чем в Вашей руке.
- ▶ **Выждите полной остановки электроинструмента и только после этого выпускайте его из рук.** Рабочий инструмент может заесть, и это может привести к потере контроля над электроинструментом.
- ▶ **При повреждении и ненадлежащем использовании аккумулятора может выделиться газ. Аккумулятор может возгораться или взрываться.** Обеспечьте приток свежего воздуха и при возникновении жалоб обра-

титесь к врачу. Газы могут вызвать раздражение дыхательных путей.

- ▶ **Не вскрывайте аккумулятор.** При этом возникает опасность короткого замыкания.
- ▶ **Острыми предметами, как напр., гвоздем или отверткой, а также внешним силовым воздействием можно повредить аккумуляторную батарею.** Это может привести к внутреннему короткому замыканию, возгоранию с задымлением, взрыву или перегреву аккумуляторной батареи.
- ▶ **Используйте аккумуляторную батарею только в изделиях изготовителя.** Только так аккумулятор защищен от опасной перегрузки.



Защищайте аккумуляторную батарею от высоких температур, напр., от длительного нагревания на солнце, от огня, грязи, воды и влаги. Существует опасность взрыва и короткого замыкания.



- ▶ **Немедленно выключите электроинструмент, если рабочий инструмент заклинило. Будьте готовы к высоким реактивным моментам, которые приводят к отдаче.** Рабочий инструмент заклинивает при перегрузке электроинструмента или застревании инструмента в обрабатываемой заготовке.

⚠ ПРЕДУПРЕЖДЕНИЕ

Пыль, которая образуется при обработке наждаком, распиливании, шлифовке, сверлении и подобных работах, может быть канцерогенной, вредной для плода или изменять генетический материал. В частности, пыль может содержать следующие вещества: свинец в красках и лаках; кристаллический кремнезем в кирпиче, цементе и прочих материалах, которые применяются при кладочных работах; мышьяк и хроматы в обработанной химикатами древесине. Риск заболевания зависит от того, как часто Вы подвергались воздействию этих веществ. Для уменьшения опасности необходимо работать в хорошо проветриваемых помещениях и использовать соответствующие средства индивидуальной защиты (напр., специальный респиратор, который отфильтровывает мельчайшие частицы пыли).

- ▶ **Предотвращайте случайное включение. Убедитесь, что выключатель находится в положении выкл., перед тем как вставлять аккумулятор.** Ношение электроинструмента с пальцем на выключателе или установка аккумулятора во включенный электроинструмент может привести к несчастным случаям.
- ▶ **Используйте только исправные, не изношенные рабочие инструменты.** Поврежденные рабочие инструменты могут, например, поломаться и привести к травмам и материальному ущербу.
- ▶ **При установке сменного рабочего инструмента следите за тем, чтобы он плотно сел на патрон.** Если рабочий инструмент не имеет прочной связи с патроном, то он может разболтаться и выйти из-под контроля.
- ▶ **Будьте внимательны при заворачивании длинных винтов/шурупов : в зависимости от типа винта/шурупа и применяемого рабочего инструмента суще-**

ствует опасность того, что шуруп может соскользнуть. Длинные винты/шурупы часто невозможно настолько контролировать, чтобы исключить опасность соскальзывания и травмирования при заворачивании.

- ▶ **Перед включением электроинструмента проверьте установленное направление вращения.** Если, к примеру, шуруп необходимо отпустить, а направление вращения настроено так, что шуруп будет закручиваться, электроинструмент может резко дернуться, что повлечет утрату контроля.
- ▶ **Не применяйте электроинструмент в качестве дрели.** Электроинструменты с отключающей муфтой не пригодны для сверления. Муфта может автоматически отключиться без предупреждения.

Описание продукта и услуг



Прочтите все указания и инструкции по технике безопасности. Несоблюдение указаний по технике безопасности и инструкций может привести к поражению электрическим током, пожару и/или тяжелым травмам.

Пожалуйста, соблюдайте иллюстрации в начале руководства по эксплуатации.

Применение по назначению

Настоящий электроинструмент предназначен для заворачивания и выворачивания винтов/шурупов, гаек и другого резьбового крепежа в указанном диапазоне размеров. Электроинструмент предназначен для применения только в промышленной среде.

Электроинструмент не предназначен для использования в качестве электродрели.

Изображенные компоненты

Нумерация представленных компонентов выполнена по изображению на странице с иллюстрациями.

- (1) Рабочий инструмент^{a)}
- (2) Патрон^{a)}
- (3) Угловая головка^{a)}
- (4) Движок установки крутящего момента
- (5) Светодиодный индикатор заворачивания
- (6) Индикатор заряженности аккумуляторной батареи
- (7) Аккумулятор^{a)}
- (8) Выключатель
- (9) Переключатель направления вращения
- (10) Рукоятка (с изолированной поверхностью)
- (11) Кнопка разблокировки аккумулятора^{a)}
- (12) Подвесная скоба^{a)}
- (13) Отверстие для подвесной скобы
- (14) Лыски под ключ на накидной гайке^{a)}
- (15) Лыски под ключ на фланце угловой головки^{a)}

- (16) Рожковый ключ с размером 27 мм^{a)}
- (17) Рожковый ключ с размером 22 мм^{a)}
- (18) Контргайка^{a)}
- (19) Быстросменный патрон^{a)}
- (20) Настроечный инструмент^{a)}
- (21) Установочная шайба
- (22) Крышка для USB
- a) Изображенные или описанные принадлежности не входят в стандартный объем поставки. Полный ассортимент принадлежностей Вы найдете в нашей программе принадлежностей.

Технические данные

Промышленный аккумуляторный шуруповерт				
ANGLE EXACT		12V-12-400	12V-6-600	12V-3-600
Товарный номер		3 602 D96 600	3 602 D96 601	3 602 D96 602
Номинальное напряжение	V=	12	12	12
Степень защиты		IP 20	IP 20	IP 20
Масса согласно EPTA-Procedure 01:2014 ^{A)}	кг	0,7	0,7	0,7
Аккумулятор (не входит в комплект поставки)		литий-ионный	литий-ионный	литий-ионный
Рекомендуемая температура внешней среды во время зарядки	°C	0 ... +35	0 ... +35	0 ... +35
Допустимая температура внешней среды при эксплуатации ^{B)} и при хранении	°C	-20 ... +50	-20 ... +50	-20 ... +50
Рекомендуемые аккумуляторы		GBA 12V...	GBA 12V...	GBA 12V...
Рекомендуемые зарядные устройства		GAL 12... GAX 18...	GAL 12... GAX 18...	GAL 12... GAX 18...

Технические характеристики (без угловой головки)

Число оборотов на холостом ходу n_0 ^{C)}	об/мин	134–670	220–1100	220–1100
Максимальное число оборотов с Power Boost ^{C)D)}	об/мин	910	1450	1450
Макс. крутящий момент при работе в жестких/мягких материалах по ISO 5393 ^{C)}	Н·м	1,5–6,0	1,0–3,0	0,5–2,0
Максимальный крутящий момент ^{C)E)}	Н·м	6,5	3,0	2,0
Масса согласно EPTA-Procedure 01:2014 ^{A)}	кг	0,9–1,1	0,9–1,1	0,9–1,1

Технические характеристики с угловой головкой 12V

Товарный номер		0 602 496 020	0 602 496 020	0 602 496 020
		0 602 496 021	0 602 496 021	0 602 496 021
Число оборотов на холостом ходу n_0 ^{C)}	об/мин	74–370	120–600	120–600
Максимальное число оборотов с Power Boost ^{C)D)}	об/мин	500	800	800
Макс. крутящий момент при работе в жестких/мягких материалах по ISO 5393 ^{C)}	Н·м	3,0–10,0	2,0–6,0	1,0–3,5
Максимальный крутящий момент ^{C)E)}	Н·м	12,0	6,0	3,5
Масса согласно EPTA-Procedure 01:2014 ^{A)}	кг	0,9–1,3	0,9–1,3	0,9–1,3

Технические характеристики с угловой головкой 180W

Товарный номер		0 607 453 617	0 607 453 617	0 607 453 617
----------------	--	----------------------	----------------------	----------------------

Промышленный аккумуляторный шуруповерт

ANGLE EXACT		12V-12-400	12V-6-600	12V-3-600
		0 607 453 618	0 607 453 618	0 607 453 618
		0 607 453 620	0 607 453 620	0 607 453 620
		0 607 453 630	0 607 453 630	0 607 453 630
		0 602 496 022	0 602 496 022	0 602 496 022
Число оборотов на холостом ходу n_0 ^{C)}	об/мин	95–480	150–780	150–780
Максимальное число оборотов с Power Boost ^{C)D)}	об/мин	650	1040	1040
Макс. крутящий момент при работе в жестких/мягких материалах по ISO 5393 ^{C)}	Н·м	2,5–8,0	1,5–4,5	0,8–2,5
Максимальный крутящий момент ^{C)E)}	Н·м	9,0	4,5	2,5
Масса согласно EPTA-Procedure 01:2014 ^{A)}	кг	1,0–1,4	1,0–1,4	1,0–1,4

A) в зависимости от используемой аккумуляторной батареи

B) Ограниченная мощность при температуре <0 °C.

C) Измерения при 20–25 °C с аккумулятором **GBA 12V 6.0Ah**.

D) ограниченная мощность при оборотах < 50 %

E) Возможно только в циклическом режиме: < 5 резьбовых соединений в минуту

	Угловая головка						Переходник	
	■ 1/4"	■ 3/8"	● 1/4"	Быстро-зжим-ной патрон ● 1/4"	■ 3/8"	Быстро-зжим-ной патрон ● 1/4"		
Товарный номер	0 607 453 617	0 607 453 620	0 607 453 618	0 607 453 630	0 602 496 020	0 602 496 021	0 602 496 022	
Крутящий момент при заворачивании в жесткие/мягкие материалы в соответствии с VDI 2647 ^{A)}	Н·м	20	25	20	20	15	15	20
Момент затяжки на фланце	Н·м	20	20	20	20	15	15	20
Масса согласно EPTA-Procedure 01:2014	кг	0,20	0,20	0,20	0,20	0,15	0,15	0,05

A) Сертификат соответствия VDI 2647 можно выгрузить с домашней страницы www.bosch-professional.com.

Данные по шуму и вибрации

Шумовая эмиссия определена в соответствии с **EN 62841-2-2**.

A-взвешенный уровень звукового давления электроинструмента обычно ниже 70 дБ(A). Уровень шума во время работы может превышать указанные значения.

Применяйте средства защиты органов слуха!

Суммарная вибрация a_h (векторная сумма трех направлений) и погрешность K определены в соответствии с **EN 62841-2-2**:

Заворачивание винтов/шурупов и гаек максимально допустимого размера: $a_h < 2,5 \text{ м/с}^2$, $K = 1,5 \text{ м/с}^2$

Указанные в настоящих инструкциях уровень вибрации и значение шумовой эмиссии измерены по методике измерения, прописанной в стандарте, и могут быть использованы для сравнения электроинструментов. Они также пригодны для предварительной оценки уровня вибрации и шумовой эмиссии.

Уровень вибрации и значение шумовой эмиссии указаны для основных видов работы с электроинструментом. Однако если электроинструмент будет использован для выполнения других работ с применением непредусмотренных изготовителем рабочих инструментов или технического обслуживания не будет отвечать предписаниям, то значения уровня вибрации и шумовой эмиссии могут быть иными. Это может значительно повысить общий

уровень вибрации и общую шумовую эмиссию в течение всей продолжительности работы.

Для точной оценки уровня вибрации и шумовой эмиссии в течение определенного временного интервала нужно учитывать также и время, когда инструмент выключен или, хотя и включен, но не находится в работе. Это может значительно сократить уровень вибрации и шумовую эмиссию в пересчете на полное рабочее время.

Предусмотрите дополнительные меры безопасности для защиты оператора от воздействия вибрации, например: техническое обслуживание электроинструмента и рабочих инструментов, меры по поддержанию рук в тепле, организация технологических процессов.

Сборка

- ▶ **До начала работ по техобслуживанию, смене инструмента и т. д., а также при транспортировке и хранении извлекайте аккумулятор из электроинструмента.** При непреднамеренном включении возникает опасность травмирования.

Зарядка аккумулятора

- ▶ **Пользуйтесь только зарядными устройствами, указанными в технических параметрах.** Только эти зарядные устройства пригодны для литиево-ионного аккумулятора Вашего электроинструмента.

Указание: аккумуляторная батарея поставляется в частично заряженном состоянии. Недостаточный уровень заряда для запуска прибора. Для обеспечения полной мощности аккумулятора зарядите его полностью перед первым применением.

Литий-ионный аккумулятор может быть заряжен в любое время без сокращения срока службы. Прекращение процесса зарядки не наносит вреда аккумулятору.

Литий-ионный аккумулятор защищен от глубокой разрядки системой «Electronic Cell Protection» (ECP). Защитная схема выключает электроинструмент при разряженном аккумуляторе – рабочий инструмент останавливается.

- ▶ **После автоматического выключения электроинструмента не нажимайте больше на выключатель.** Аккумулятор может быть поврежден.

Учитывайте указания по утилизации.

Извлечение аккумулятора (см. рис. А)

Чтобы извлечь аккумуляторную батарею (7), нажмите на обе кнопки разблокировки (11) и, потянув вниз, извлеките аккумулятор из электроинструмента. **Не применяйте при этом силы.**

Индикатор заряженности аккумуляторной батареи (желтый светодиод)

Индикатор заряженности аккумуляторной батареи	Значение
Мигающий световой + звуковой сигнал	Зарядите аккумулятор: Можно еще выполнить не больше 6–8 операций закручивания.
Постоянное свечение + звуковой сигнал	Заряда батареи уже недостаточно для выполнения еще одной операции закручивания или электроинструмент перегружен: Электроинструмент больше нельзя включать. – Извлеките аккумуляторную батарею и снова вставьте полностью заряженную аккумуляторную батарею.
Мигание	Электроинструмент перегрелся и не работает: – Через короткое время мигание автоматически прекращается и Вы можете снова включить электроинструмент.

Если подключить аккумулятор (7) и нажать выключатель (8), индикатор заряда аккумулятора будет отображать уровень заряда аккумулятора в течение 5 секунд.

Индикатор заряда аккумулятора	Емкость
Зеленый свет	60–100 %
Желтый свет	30–60 %
Красный свет	0–30 %

Условия эксплуатации и хранения

Настоящий электроинструмент пригоден исключительно для эксплуатации в закрытых помещениях.

Для безупречной работы допустимая температура окружающей среды должна находиться в диапазоне от 0 °C до +45 °C при допустимой относительной влажности воздуха от 20 до 95 % без выпадения росы.

Приспособление для подвешивания (см. рис. В)

С помощью подвесной скобы (12) можно закрепить электроинструмент на приспособлении для подвешивания.

- Наденьте подвесную скобу (12) на электроинструмент, чтобы она вошла в отверстие (13).

- ▶ **Регулярно проверяйте состояние подвесной скобы и крюка в приспособлении для подвешивания.**

Установка угловой головки 180 W (см. рис. C)

В этих промышленных аккумуляторных угловых шуруповертах сначала необходимо установить переходник и подходящую угловую головку (см. „Технические данные“, Страница 152).

- Установите угловую головку 180 W на переходник и затяните ее с помощью рожкового ключа (16) на плоскости под ключ на накидной гайке (14). Удерживайте рожковый ключ (17) на плоскости под ключ на переходнике (15), отжимая в обратную сторону.
- ▶ Основная резьба и резьба фланца должны быть не смазанными. Также требуется приложить соответствующий крутящий момент (см. „Технические данные“, Страница 152), чтобы крепление угловой головки не могло ослабнуть.
- Полностью выверните назад стопорную гайку (18) в направлении стрелки **a** (левая резьба).
- Полностью поверните назад только один переходник **a** в направлении стрелки (левая резьба).
- ▶ **Никогда не зажимайте электроинструмент за кожух корпуса.**
- Поворачивайте переходник вправо до тех пор, пока угловая головка не окажется в необходимом положении, максимум на 360°.
- Зафиксируйте переходник в этом положении, повернув стопорную гайку (18) в направлении стрелки **c** с помощью подходящего инструмента (гаечный ключ DIN 1810 в форме В, размер 25/28) в противоположную от переходника сторону. Затяните стопорную гайку (18) с соответствующим моментом затяжки (см. „Технические данные“, Страница 152). Для противохода используйте подходящий инструмент.
- ▶ Основная резьба и резьба фланца должны быть не смазанными. Также требуется приложить соответствующий крутящий момент (см. „Технические данные“, Страница 152), чтобы крепление угловой головки не могло ослабнуть.
- Удерживайте электроинструмент рожковым ключом (17) за плоскость под ключ (15) на переходнике.

Установка угловой головки 12 V (см. рис. D)

В этих промышленных аккумуляторных угловых шуруповертах сначала необходимо установить подходящую угловую головку (см. „Технические данные“, Страница 152).

Угловая головка (3) с патроном (2) плавно поворачивается на 360°.

- Полностью выверните назад стопорную гайку (18) в направлении стрелки **a** (левая резьба).
- ▶ **Никогда не зажимайте электроинструмент за кожух корпуса.**
- Поверните угловую головку винта (3) в направлении стрелки **d** до упора на фланце. Затем заверните обратно в направлении **b** до достижения необходимого рабочего угла, но не более, чем на 360° за один раз.

- Зафиксируйте угловую головку винта (3) в этом положении, повернув стопорную гайку (18) в направлении стрелки **c** с помощью подходящего инструмента (гаечный ключ DIN 1810 в форме В, размер 25/28) в противоположную от угловой головки винта сторону. Затяните стопорную гайку (18) с соответствующим моментом затяжки (см. „Технические данные“, Страница 152). Необходимо вставить подходящий инструмент (гаечный ключ DIN 1810, форма В, размер 20/22) в отверстие в угловой головке и прижать.
- ▶ Основная резьба и резьба фланца должны быть не смазанными. Также требуется приложить соответствующий крутящий момент (см. „Технические данные“, Страница 152), чтобы крепление угловой головки не могло ослабнуть.

Регулировка угловой головки 12 V

Угловая головка (3) с патроном (2) плавно поворачивается на 360°.

- Отпустите контргайку (18), вставив для этого подходящий инструмент (гаечный ключ DIN 1810, форма В, размер 25/28) в отверстие гайки и повернув ее в направлении стрелки **a** (левая резьба). Необходимо вставить подходящий инструмент (гаечный ключ DIN 1810, форма В, размер 20/22) в отверстие в угловой головке и прижать.
- ▶ **Никогда не зажимайте электроинструмент за кожух корпуса.**
- Поверните угловую головку шуруповерта (3) в направлении стрелки **b** под необходимым рабочим углом, но не более, чем на 360° за один раз.
- Зафиксируйте угловую головку шуруповерта (3) в этом положении, поворачивая контргайку (18) в направлении стрелки **c** против угловой головки. Снова затяните стопорную гайку (18) с соответствующим моментом затяжки (см. „Технические данные“, Страница 152). Подходящий инструмент необходимо зацепить за отверстие в угловой головке и прижать.
- ▶ Основная резьба и резьба фланца должны быть не смазанными. Также требуется приложить соответствующий крутящий момент (см. „Технические данные“, Страница 152), чтобы крепление угловой головки не могло ослабнуть.

Конфигурация электроинструмента

С помощью программного обеспечения *BOSCH EXACT Configurator* версии 5.2 или новее можно производить различные настройки на электроинструменте (например, настраивать число оборотов, силу закручивания, защиту от повторного включения). Для этого электроинструмент необходимо подключить к компьютеру через интерфейс USB. Для этого используйте USB-кабель:

- USB 2.0 типа A/Micro-USB 2.0 типа B
- Двойной экранированный
- Макс. длина 1 м

Указание: Соблюдайте при этом все указания по технике безопасности и указания инструкции к программному обеспечению.

Замена сменного рабочего инструмента при головке шуруповерта с наружным четырехгранником (см. рис. E)

Установка рабочего инструмента

- Возьмите штифт на наружном четырехграннике патрона (2), напр., при помощи тонкой отвертки, внутрь и наденьте рабочий инструмент (1) на четырехгранник. Следите за тем, чтобы штифт зафиксировал рабочий инструмент в выточке.

Извлечение инструмента из патрона

- Возьмите штифт в выточке рабочего инструмента (1) внутрь, и снимите рабочий инструмент с патрона (2).

Замена сменного рабочего инструмента при головке шуруповерта с внутренним шестигранником (см. рис. F)

Установка рабочего инструмента

- Вставьте рабочий инструмент (1) во внутренний шестигранник патрона (2) так, чтобы он отчетливо вошел в зацепление.

Извлечение инструмента из патрона

- Потяните рабочий инструмент (1) из патрона (2), при необходимости с помощью клещей.

Замена сменного рабочего инструмента при головке шуруповерта с быстрозажимным патроном (см. рис. G)

Установка рабочего инструмента

Используйте только сменные рабочие инструменты с подходящим хвостовиком (шестигранник 1/4").

- Потяните втулку быстросменного патрона (19) вперед.
- Вставьте сменный рабочий инструмент (1) в патрон (2) и опять отпустите гильзу быстрозажимного патрона.

Извлечение инструмента из патрона

- Потяните втулку быстросменного патрона (19) вперед.
- Извлеките сменный рабочий инструмент (1) из патрона (2) и опять отпустите гильзу быстрозажимного патрона.

Работа с инструментом

Включение электроинструмента

Перед включением электроинструмента сначала установите направление вращения с помощью переключателя (9):

Электроинструмент не включается, когда переключатель направления вращения (9) установлен в среднее положение (блокиратор включения).

Настройка направления вращения (см. рис. H)

- **Правое вращение:** Для завинчивания шурупов передвиньте переключатель направления вращения (9) до упора влево.
- **Левое вращение:** Для отпускания или отвинчивания шурупов передвиньте переключатель направления вращения (9) до упора вправо.

Включение/выключение



Винтоверт имеет **отключающую муфту**, которая срабатывает в указанном диапазоне в зависимости от крутящего момента и настраивается в заданном диапазоне. Она срабатывает при достижении установленного

крутящего момента.

- Для **включения** электроинструмента нажмите выключатель (8) до упора.
- Электроинструмент **выключается автоматически** при достижении установленного крутящего момента.
- ▶ **При преждевременном отпуске выключателя (8) установленный крутящий момент не достигается.**

Термическая защита от перегрузки

При перегрузке электроинструмент выключается и включается опять в оптимальном диапазоне рабочей температуры. Отпустите выключатель (8) и снова включите электроинструмент для продолжения работы.

Если число оборотов составляет менее 50 %, эффективность работы электроинструмента не является оптимальной. В результате этого, термическая защита от перегрузки активируется раньше. Если у вас возникают проблемы с данными настройками, установите число оборотов на выходе более 50 % или снизьте максимальный используемый крутящий момент.

Указания по применению

- ▶ **Устанавливайте электроинструмент на винт или гайку только в выключенном состоянии.** Вращающиеся рабочие инструменты могут соскользнуть.

Настройка крутящего момента (см. рис. I)

Крутящий момент зависит от предварительного напряжения пружины размыкающей муфты. Муфта срабатывает как при правом, так и левом направлении вращения при достижении установленного крутящего момента.

Для настройки индивидуального крутящего момента используйте только прилагающийся настроечный инструмент (20).

- Сдвиньте кожух муфты назад.
- Вставьте настроечный инструмент (20) в небольшое углубление (установочная шайба (21) в муфте и поверните настроечный инструмент (20).

Вращение по часовой стрелке увеличивает крутящий момент, вращение против часовой стрелки снижает крутящий момент.

- Извлеките настроечный инструмент (20). Чтобы защитить муфту от загрязнений, сдвигайте кожух муфты до тех пор, пока отверстие не будет закрыто.

Указание: Требуемая настройка зависит от вида резьбового соединения и лучше всего ее определять непосредственно по ходу работы. Пробное соединение проверить динамометрическим ключом.

- ▶ **Настраивайте крутящий момент только в указанном диапазоне, так как иначе размыкающая муфта не будет срабатывать.**
- ▶ **Регулярно проверяйте крутящий момент.**

Индикатор заворачивания (зеленый/красный светодиод)

При достижении предварительно настроенного крутящего момента срабатывает размыкающая муфта. Светодиодный индикатор (5) светится зеленым цветом.

Если предустановленный крутящий момент не достигнут, светодиодный индикатор (5) загорается красным цветом и раздается звуковой сигнал. Операцию закручивания нужно повторить.

Защита от повторения

Если во время заворачивания сработала размыкающая муфта, то выключается также и двигатель. Повторное включение возможно только после паузы продолжительностью 0,7 секунд. Этим Вы предотвращаете случайное подтягивание уже затянутых соединений.

Техобслуживание и сервис

Техобслуживание и очистка

- ▶ **До начала работ по техобслуживанию, смене инструмента и т. д., а также при транспортировке и хранении извлекайте аккумулятор из электроинструмента.** При непреднамеренном включении возникает опасность травмирования.
- ▶ **Для обеспечения качественной и безопасной работы содержите электроинструмент и вентиляционные прорези в чистоте.**
- ▶ **Электроинструмент не требует технического обслуживания в качестве промышленного инструмента.**

Реализацию продукции разрешается производить в магазинах, отделах (секциях), павильонах и киосках, обеспечивающих сохранность продукции, исключающих попадание на неё атмосферных осадков и воздействие источников повышенных температур (резкого перепада температур), в том числе солнечных лучей.

Продавец (изготовитель) обязан предоставить покупателю необходимую и достоверную информацию о продукции, обеспечивающую возможность её правильного выбора. Информация о продукции в обязательном порядке должна содержать сведения, перечень которых установлен законодательством Российской Федерации.

Если приобретаемая потребителем продукция была в употреблении или в ней устранился недостаток (недостат-

ки), потребителю должна быть предоставлена информация об этом.

В процессе реализации продукции должны выполняться следующие требования безопасности:

- Продавец обязан довести до сведения покупателя фирменное наименование своей организации, место её нахождения (адрес) и режим её работы;
- Образцы продукции в торговых помещениях должны обеспечивать возможность ознакомления покупателя с надписями на изделиях и исключать любые самостоятельные действия покупателей с изделиями, приводящие к запуску изделий, кроме визуального осмотра;
- Продавец обязан довести до сведения покупателя информацию о подтверждении соответствия этих изделий установленным требованиям, о наличии сертификатов или деклараций о соответствии;
- Запрещается реализация продукции при отсутствии (утрате) её идентификационных признаков, с истёкшим сроком годности, следами порчи и без инструкции (руководства) по эксплуатации, обязательного сертификата соответствия либо знака соответствия.

Сервис и консультирование по вопросам применения

Сервисный отдел ответит на все Ваши вопросы по ремонту и обслуживанию Вашего продукта, а также по частям. Изображения с пространственным разделением делателей и информация по частям можно посмотреть также по адресу: **www.bosch-pt.com**

Коллектив сотрудников Bosch, предоставляющий консультации на предмет использования продукции, с удовольствием ответит на все Ваши вопросы относительно нашей продукции и её принадлежностей.

Пожалуйста, во всех запросах и заказах запчастей обязательно указывайте 10-значный товарный номер по заводской табличке изделия.

Для региона: Россия, Беларусь, Казахстан, Украина

Гарантийное обслуживание и ремонт электроинструмента, с соблюдением требований и норм изготовителя производятся на территории всех стран только в фирменных или авторизованных сервисных центрах «Роберт Бош». ПРЕДУПРЕЖДЕНИЕ! Использование контрафактной продукции опасно в эксплуатации, может привести к ущербу для Вашего здоровья. Изготовление и распространение контрафактной продукции преследуется по Закону в административном и уголовном порядке.

Россия

Уполномоченная изготовителем организация:
ООО «Роберт Бош» Вашутинское шоссе, вл. 24
141400, г. Химки, Московская обл.
Тел.: +7 800 100 8007
E-Mail: info.powertools@ru.bosch.com
www.bosch-pt.ru

Дополнительные адреса сервисных центров вы найдете по ссылке:

www.bosch-pt.com/serviceaddresses

В случае выхода электроинструмента из строя в течение гарантийного срока эксплуатации по вине изготовителя, владелец имеет право на бесплатный гарантийный ремонт, при соблюдении следующих условий:

- отсутствие механических повреждений;
- отсутствие признаков нарушения требований руководства по эксплуатации
- наличие в руководстве по эксплуатации отметки продавца о продаже и подписи покупателя;
- соответствие серийного номера электроинструмента и серийному номеру в гарантийном талоне;
- отсутствие следов некавалифицированного ремонта.

Гарантия не распространяется на:

- любые поломки, связанные с форс-мажорными обстоятельствами;
- нормальный износ: электроинструмента, так же, как и все электрические.

Гарантией не покрывается ремонт, потребность в котором возникает вследствие нормального износа, сокращающего срок службы таких частей инструмента, как присоединительные контакты, провода, щётки и т.п.:

- естественный износ (полная выработка ресурса);
- оборудование и его части, выход из строя которых стал следствием неправильной установки, несанкционированной модификации, неправильного применения, нарушение правил обслуживания или хранения;
- неисправности, возникшие в результате перегрузки электроинструмента. (К безусловным признакам перегрузки инструмента относятся: появление цвета побежалости, деформация или оплавление деталей и узлов электроинструмента, потемнение или обугливание изоляции проводов электродвигателя под действием высокой температуры.)

Транспортировка

На вложенные литиево-ионные аккумуляторные батареи распространяются требования в отношении транспортировки опасных грузов. Аккумуляторные батареи могут перевозиться самим пользователем автомобильным транспортом без необходимости соблюдения дополнительных норм.

При перевозке с привлечением третьих лиц (напр.: самолетом или транспортным экспедитором) необходимо соблюдать особые требования к упаковке и маркировке. В этом случае при подготовке груза к отправке необходимо участие эксперта по опасным грузам.

Отправляйте аккумуляторную батарею только с неповрежденным корпусом. Заклейте открытые контакты и упакуйте аккумуляторную батарею так, чтобы она не перемещалась внутри упаковки. Пожалуйста, соблюдайте также возможные дополнительные национальные предписания.

Утилизация



Электроинструменты, аккумуляторные батареи, принадлежности и упаковку нужно сдавать на экологически чистую рекуперацию.



Не выбрасывайте электроинструменты и аккумуляторные батареи/батарейки в бытовой мусор!

Только для стран-членов ЕС:

В соответствии с европейской директивой 2012/19/EU отслужившие электроинструменты и в соответствии с европейской директивой 2006/66/EC поврежденные либо исчерпавшие себя аккумуляторы/батарейки нужно собирать отдельно и сдавать на экологически чистую рекуперацию.

Аккумуляторы/батареи:

Литий-ионные:

Пожалуйста, учитывайте указание в разделе Транспортировка (см. „Транспортировка“, Страница 158).

Українська

Вказівки з техніки безпеки

Загальні вказівки з техніки безпеки для електроінструментів

ПОПЕРЕДЖЕННЯ

Прочитайте всі вказівки з техніки безпеки, інструкції, ілюстрації та специфікації, надані з цим

електроінструментом. Невиконання усіх поданих нижче інструкцій може призвести до ураження електричним струмом, пожежі і/або серйозної травми.

Добре зберігайте на майбутнє ці попередження і вказівки.

Під поняттям «електроінструмент» в цих застереженнях мається на увазі електроінструмент, що працює від мережі (з електрокабелем) або від акумуляторної батареї (без електрокабелю).

Безпека на робочому місці

- ▶ **Тримайте своє робоче місце в чистоті і забезпечте добре освітлення робочого місця.** Безлад або погане освітлення на робочому місці можуть призвести до нещасних випадків.
- ▶ **Не працюйте з електроінструментом у середовищі, де існує небезпека вибуху внаслідок присутності горючих рідин, газів або пилу.** Електроінструменти можуть породжувати іскри, від яких може займатися пил або пари.
- ▶ **Під час праці з електроінструментом не підпускайте до робочого місця дітей та інших**

людей. Ви можете втратити контроль над електроінструментом, якщо Ви не будете зосереджені на виконанні роботи.

Електрична безпека

- ▶ **Штепсель електроінструмента повинен пасувати до розетки. Не дозволяється міняти щось в штепселі. Для роботи з електроінструментами, що мають захисне заземлення, не використовуйте адаптери.** Використання оригінального штепселя та належної розетки зменшує ризик ураження електричним струмом.
- ▶ **Уникайте контакту частин тіла із заземленими поверхнями, напр., трубами, батареями опалення, плитами та холодильниками.** Коли Ваше тіло заземлене, існує збільшена небезпека ураження електричним струмом.
- ▶ **Захищайте електроінструменти від дощу і вологи.** Попадання води в електроінструмент збільшує ризик ураження електричним струмом.
- ▶ **Не використовуйте мережний шнур живлення не за призначенням. Ніколи не використовуйте мережний шнур для перенесення або перетягування електроінструмента або витягання штепселя з розетки. Захищайте кабель від тепла, мастила, гострих країв та рухомих деталей електроінструмента.** Пошкоджений або закручений кабель збільшує ризик ураження електричним струмом.
- ▶ **Для зовнішніх робіт обов'язково використовуйте лише такий подовжувач, що придатний для зовнішніх робіт.** Використання подовжувача, що розрахований на зовнішні роботи, зменшує ризик ураження електричним струмом.
- ▶ **Якщо не можна запобігти використанню електроінструмента у вологому середовищі, використовуйте пристрій захисного вимкнення.** Використання пристрою захисного вимкнення зменшує ризик ураження електричним струмом.

Безпека людей

- ▶ **Будьте уважними, слідкуйте за тим, що Ви робите, та розсудливо поведіться під час роботи з електроінструментом. Не користуйтеся електроінструментом, якщо Ви стомлені або знаходитесь під дією наркотиків, спиртних напоїв або ліків.** Мить неуважності при користуванні електроінструментом може призвести до серйозних травм.
- ▶ **Використовуйте засоби індивідуального захисту. Завжди вдягайте захисні окуляри.** Застосування засобів індивідуального захисту для відповідних умов, напр., захисної маски, спецвзуття, що не ковзається, маски та навушників, зменшує ризик травм.
- ▶ **Уникайте випадкового вимкнення. Перш ніж увімкнути електроінструмент в електромережу або під'єднати акумуляторну батарею, брати його в руки або переносити, впевніться в тому, що**

електроінструмент вимкнений. Тримання пальця на вмикачі під час перенесення електроінструмента або підключення в розетку увімкненого електроінструмента може призвести до травм.

- ▶ **Перед тим, як вмикати електроінструмент, приберіть налагоджувальні інструменти або гайковий ключ.** Перебування налагоджувального інструмента або ключа в частині електроінструмента, що обертається, може призвести до травм.
- ▶ **Уникайте неприродного положення тіла. Завжди зберігайте стійке положення та тримайте рівновагу.** Це дозволить Вам краще контролювати електроінструмент у небезпечних ситуаціях.
- ▶ **Вдягайте придатний одяг. Не вдягайте просторий одяг та прикраси. Не підставляйте волосся й одяг до деталей, що рухаються.** Просторий одяг, довге волосся та прикраси можуть потрапити в деталі, що рухаються.
- ▶ **Якщо існує можливість монтувати пиловідсмоктувальні або пилоуловлюючі пристрої, переконайтеся, щоб вони були добре під'єднані та правильно використовувалися.** Використання пиловідсмоктувального пристрою може зменшити небезпеки, зумовлені пилом.
- ▶ **Добре знання електроінструментів, отримане в результаті частого їх використання, не повинно призводити до самовпевненості й ігнорування принципів техніки безпеки.** Необережна дія може в одну мить призвести до важкої травми.

Правильне поводження та користування електроінструментами

- ▶ **Не перевантажуйте електроінструмент. Використовуйте такий електроінструмент, що спеціально призначений для відповідної роботи.** З придатним електроінструментом Ви з меншим ризиком отримаєте кращі результати роботи, якщо будете працювати в зазначеному діапазоні потужності.
- ▶ **Не користуйтеся електроінструментом з пошкодженим вмикачем.** Електроінструмент, який не вмикається або не вимикається, є небезпечним і його треба відремонтувати.
- ▶ **Перед тим, як регулювати що-небудь в електроінструменті, міняти приладдя або ховати електроінструмент, витягніть штепсель із розетки та/або витягніть акумуляторну батарею.** Ці попереджувальні заходи з техніки безпеки зменшують ризик випадкового запуску електроінструмента.
- ▶ **Ховайте електроінструменти, якими Ви саме не користуєтеся, від дітей. Не дозволяйте користуватися електроінструментом особам, що не знайомі з його роботою або не читали ці вказівки.** Використання електроінструментів недосвідченими особами може бути небезпечним.
- ▶ **Старанно доглядайте за електроінструментами і приладдям. Перевіряйте, щоб рухомі деталі електроінструмента були правильно розташовані**

та не заїдали, не були пошкодженими або у будь-якому іншому стані, який міг би вплинути на функціонування електроінструмента. Пошкоджені електроінструменти потрібно відремонтувати, перш ніж користуватися ними знову. Велика кількість нещасних випадків спричиняється поганим доглядом за електроінструментами.

- ▶ **Тримайте різальні інструменти нагостреними та в чистоті.** Старанно доглянуті різальні інструменти з гострим різальним краєм менше застряють та легші в експлуатації.
- ▶ **Використовуйте електроінструмент, приладдя до нього, робочі інструменти тощо відповідно до цих вказівок.** Беріть до уваги при цьому умови роботи та специфіку виконуваної роботи. Використання електроінструментів для робіт, для яких вони не передбачені, може призвести до небезпечних ситуацій.
- ▶ **Тримайте рукоятки і поверхні захвату сухими і чистими, слідкуйте, щоб на них не було оливи або густого мастила.** Слизькі рукоятки і поверхні захвату унеможливають безпечне поводження з електроінструментом та його контролювання в неочікуваних ситуаціях.

Правильне поводження та користування електроінструментами, що працюють на акумуляторних батареях

- ▶ **Заряджайте акумуляторні батареї лише в заряджувальних пристроях, рекомендованих виготовлювачем.** Використання заряджувального пристрою для акумуляторних батарей, для яких він не передбачений, може призводити до пожежі.
- ▶ **Використовуйте в електроінструментах лише рекомендовані акумуляторні батареї.** Використання інших акумуляторних батарей може призводити до травм та пожежі.
- ▶ **Не зберігайте акумуляторну батарею, якою Ви саме не користуєтесь, поряд із канцелярськими скріпками, ключами, цвяхами, гвинтами та іншими невеликими металевими предметами, які можуть спричинити перемикання контактів.** Коротке замикання між контактами акумуляторної батареї може спричинити опіки або пожежу.
- ▶ **При неправильному використанні з акумуляторної батареї може потекти рідина. Уникайте контакту з нею.** При випадковому контакті промийте відповідне місце водою. Якщо рідина потрапила в очі, додатково зверніться до лікаря. Акумуляторна рідина може спричинити подразнення шкіри або опіки.
- ▶ **Не використовуйте пошкоджені або модифіковані акумулятори або електроінструменти.** Пошкоджені або модифіковані акумулятори можуть повестися неочікувано, що може призвести до пожежі, вибуху або ризику травми.

- ▶ **Не піддавайте акумулятор або електроінструмент дії вогню або високих температур.** Вогонь або температури вищі за 130 °C можуть призвести до вибуху.
- ▶ **Виконуйте всі вказівки із заряджання і не заряджайте акумулятор або електроінструмент за температур, що виходять за вказані в інструкції межі.** Неправильне заряджання або заряджання за температур, що виходять за вказані межі, може пошкодити батарею і підвищити ризик займання.

Сервіс

- ▶ **Віддавайте свій електроінструмент на ремонт лише кваліфікованим фахівцям та лише з використанням оригінальних запчастин.** Це забезпечить роботу пристрою протягом тривалого часу.
- ▶ **Ніколи не обслуговуйте пошкоджені акумулятори.** Обслуговувати акумулятори дозволяється лише виробнику або авторизованим сервісним організаціям.

Вказівки з техніки безпеки для шурупокрутів

- ▶ **При виконанні робіт, при яких шуруп може зачепити заховану електропроводку, тримайте інструмент за ізольовані поверхні.** Перерізання кабелю, який знаходиться під напругою, може призвести до зарядження металевих частин електроінструмента та до ураження електричним струмом.
- ▶ **Для знаходження захованих в стіні труб або електропроводки користуйтеся придатними приладами або зверніться в місцеве підприємство електро-, газо- і водопостачання.** Зачеплення електропроводки може призводити до пожежі та ураження електричним струмом. Зачеплення газової труби може призводити до вибуху. Зачеплення водопровідної труби може завдати шкоду матеріальним цінностям.
- ▶ **Міцно тримайте електроінструмент.** При закручуванні і розкручуванні гвинтів/шурупів можуть виникати короточасні високі реакційні моменти.
- ▶ **Закріплюйте оброблювану заготовку.** За допомогою затискного пристрою або лещат оброблюваний матеріал фіксується надійніше ніж при триманні його в руці.
- ▶ **Перед тим, як покласти електроінструмент, зачекайте, поки він не зупиниться.** Адаже робочий інструмент може зачепитися за що-небудь, що призведе до втрати контролю над електроприладом.
- ▶ **При пошкодженні або неправильній експлуатації акумуляторної батареї може виходити пар.** Акумуляторна батарея може займатись або вибухати. Впустіть свіже повітря і – у разі скарг – зверніться до лікаря. Пар може подразнювати дихальні шляхи.

- ▶ **Не відкривайте акумуляторну батарею.** Існує небезпека короткого замикання.
- ▶ **Гострими предметами, напр., гвіздками або викрутками, або прикладанням зовнішньої сили можна пошкодити акумуляторну батарею.** Можливе внутрішнє коротке замикання, загоряння, утворення диму, вибух або перегрів акумуляторної батареї.
- ▶ **Використовуйте акумуляторну батарею лише у виробач виробника.** Лише за таких умов акумулятор буде захищений від небезпечного перевантаження.



Захищайте акумуляторну батарею від тепла, зокрема, напр., від сонячних променів, вогню, бруду, води та вологі. Існує небезпека вибуху і короткого замикання.



- ▶ **Негайно вимкніть електроінструмент, якщо робочий інструмент заклинило. Будьте готові до високих реактивних моментів, що призводять до сипання.** Робочий інструмент заклинює при перевантаженні електроінструмента або застряганні інструмента в оброблюваній заготовці.

⚠ ПОПЕРЕДЖЕННЯ

Пил, що утворюється при обробці наждаком, розпилюванні, шліфуванні,

свердленні і подібних роботах, може бути канцерогенним, шкідливим для плода або змінювати спадковий матеріал. Зокрема, пил може містити: свинець у фарбах і лаках; кристалічний кремнезем в цеглі, цементі та інших матеріалах, що застосовуються при муруванні стін; арсен і хромат в деревині, що була оброблена хімікатами. Ризик захворювання залежить від того, як часто Ви зазнавали дію цих речовин. Для зменшення небезпеки треба працювати лише в добре провітрюваних приміщеннях і вдягати відповідні засоби індивідуального захисту (напр., спеціальний респіратор, що відфільтрує навіть цю найменші пилини).

- ▶ **Уникайте ненавмисного вмикання. Перед тим, як встромляти акумуляторну батарею, впевніться, що вимикач вимкнутий.** Перенесення електроприладу з пальцем на вимикачі та встромлення акумуляторної батареї в увімкнений електроприлад може призводити до нещасних випадків.
- ▶ **Використовуйте лише бездоганні, не зношені робочі інструменти.** Пошкоджені робочий інструмент може, напр., переламатися та спричинити травми та пошкодження матеріальних цінностей.
- ▶ **Вмикаючи робочий інструмент, слідкуйте за тим, щоб він добре сів на патрон.** Якщо робочий інструмент не буде добре сидіти в затискачі, він може вискочити і Ви втратите контроль над ним.
- ▶ **Будьте уважними при закручуванні довгих шурупів/гвинтів: в залежності від виду шурупа/гвинта та робочого інструмента, що використовується, робочий інструмент може зісковзнути.** Інколи важко тримати під контролем довгі шурупи/гвинти та існує небезпека того, що

робочий інструмент може зісковзнути та Ви поранитеся.

- ▶ **Перед тим, як увімкнути електроінструмент, перевірте встановлений напрямок обертання.** Якщо, напр., треба відкрутити шуруп/гвинт, а напрямок обертання встановлений так, що шуруп/гвинт буде закручуватись, електроінструмент може неконтрольовано сильно сіпнутися.
- ▶ **Не використовуйте електроінструмент в якості електродріля.** Електроприлади з розчіпною муфтою не призначені для свердління. Механічна муфта може автоматично і без попередження вимкнутися.

Опис продукту і послуг



Прочитайте всі застереження і вказівки. Невиконання вказівок з техніки безпеки та інструкції може призвести до ураження електричним струмом, пожежі та/або важких серйозних травм.

Будь ласка, дотримуйтеся ілюстрацій на початку інструкції з експлуатації.

Призначення приладу

Електроприлад призначений для закручування і викручування гвинтів, гайок та різьбових кришок зазначеного розміру в зазначеному діапазоні потужності. Електроінструмент призначений для застосування лише у промисловому середовищі.

Електроінструмент не призначений для використання в якості електродріля.

Зображені компоненти

Нумерація зображених компонентів посилається на зображення електроприладу на сторінці з малюнком.

- (1) Робочий інструмент^{a)}
- (2) Патрон^{a)}
- (3) Кутова головка^{a)}
- (4) Двигок для встановлення оберտального моменту
- (5) Світлодіодний індикатор закручувань
- (6) Індикатор зарядженості акумуляторної батареї
- (7) Акумуляторна батарея^{a)}
- (8) Вимикач
- (9) Перемикач напрямку обертання
- (10) Рукоятка (з ізольованою поверхнею)
- (11) Кнопка розблокування акумуляторної батареї^{a)}
- (12) Дужка для підвішування^{a)}
- (13) Отвори для дужки для підвішування
- (14) Поверхня під ключ на накидній гайці^{a)}
- (15) Поверхня під ключ на фланці кутової головки^{a)}
- (16) Вилковий гайковий ключ з розміром під ключ 27 мм^{a)}

- (17) Вилковий гайковий ключ з розміром під ключ 22 мм^{a)}
- (18) Контргайка^{a)}
- (19) Швидкозатискний патрон^{a)}
- (20) Регулювальний інструмент^{a)}
- (21) Регулювальна шайба
- (22) Кришка для USB
- a) **Зображене або описане приладдя не входить в стандартний обсяг поставки. Повний асортимент приладдя Ви знайдете в нашій програмі приладдя.**

Технічні характеристики

Промисловий акумуляторний шурупокрут				
ANGLE EXACT		12V-12-400	12V-6-600	12V-3-600
Товарний номер		3 602 D96 600	3 602 D96 601	3 602 D96 602
Номінальна напруга	V=	12	12	12
Ступінь захисту		IP 20	IP 20	IP 20
Вага відповідно до EPTA-Procedure 01:2014 ^{A)}	кг	0,7	0,7	0,7
Акумуляторна батарея (не входить в комплект поставки)		Літій-іонні	Літій-іонні	Літій-іонні
Рекомендована температура навколишнього середовища при заряджанні	°C	0 ... +35	0 ... +35	0 ... +35
Допустима температура навколишнього середовища при експлуатації ^{B)} і при зберіганні	°C	-20 ... +50	-20 ... +50	-20 ... +50
Рекомендовані акумуляторні батареї		GBA 12V...	GBA 12V...	GBA 12V...
Рекомендовані зарядні пристрої		GAL 12... GAX 18...	GAL 12... GAX 18...	GAL 12... GAX 18...

Технічні характеристики без кутової головки

Частота обертання холостого ходу n_0 ^{C)}	хвил. ⁻¹	134–670	220–1100	220–1100
Максимальна кількість обертів з Power Boost ^{C)D)}	хвил. ⁻¹	910	1450	1450
Макс. обертальний момент при закручуванні в жорсткі/м'які матеріали відп. до ISO 5393 ^{C)}	Нм	1,5–6,0	1,0–3,0	0,5–2,0
Максимальний обертальний момент ^{C)E)}	Нм	6,5	3,0	2,0
Вага відповідно до EPTA-Procedure 01:2014 ^{A)}	кг	0,9–1,1	0,9–1,1	0,9–1,1

Технічні характеристики з кутовою головкою 12V

Товарний номер		0 602 496 020	0 602 496 020	0 602 496 020
		0 602 496 021	0 602 496 021	0 602 496 021
Частота обертання холостого ходу n_0 ^{C)}	хвил. ⁻¹	74–370	120–600	120–600
Максимальна кількість обертів з Power Boost ^{C)D)}	хвил. ⁻¹	500	800	800
Макс. обертальний момент при закручуванні в жорсткі/м'які матеріали відп. до ISO 5393 ^{C)}	Нм	3,0–10,0	2,0–6,0	1,0–3,5
Максимальний обертальний момент ^{C)E)}	Нм	12,0	6,0	3,5
Вага відповідно до EPTA-Procedure 01:2014 ^{A)}	кг	0,9–1,3	0,9–1,3	0,9–1,3

Технічні характеристики з кутовою головкою 180W

Промисловий акумуляторний шурупокрут

ANGLE EXACT		12V-12-400	12V-6-600	12V-3-600
Товарний номер		0 607 453 617	0 607 453 617	0 607 453 617
		0 607 453 618	0 607 453 618	0 607 453 618
		0 607 453 620	0 607 453 620	0 607 453 620
		0 607 453 630	0 607 453 630	0 607 453 630
		0 602 496 022	0 602 496 022	0 602 496 022
Частота обертання холостого ходу n_0 ^{C)}	хвил. ⁻¹	95–480	150–780	150–780
Максимальна кількість обертів з Power Boost ^{C)D)}	хвил. ⁻¹	650	1040	1040
Макс. обертальний момент при закручуванні в жорсткі/м'які матеріали відп. до ISO 5393 ^{C)}	Нм	2,5–8,0	1,5–4,5	0,8–2,5
Максимальний обертальний момент ^{C)E)}	Нм	9,0	4,5	2,5
Вага відповідно до EPTA-Procedure 01:2014 ^{A)}	кг	1,0–1,4	1,0–1,4	1,0–1,4

A) в залежності від використовуваної акумуляторної батареї

B) Обмежена потужність при температурі < 0 °C.

C) Виміряно за температури 20–25 °C з акумулятором **GBA 12V 6.0Ah**.

D) Обмежена потужність за обертів <50%

E) Можливо тільки в циклічному режимі: <5 різьбових з'єднань за хвилину

Кутова головка						Перехідник		
		■ 1/4"	■ 3/8"	● 1/4"	Швидкозатискний патрон 1/4"	■ 3/8"	Швидкозатискний патрон 1/4"	
Товарний номер		0 607 453 617	0 607 453 620	0 607 453 618	0 607 453 630	0 602 496 020	0 602 496 021	0 602 496 022
Обертальний момент при закручуванні в жорсткі/м'які матеріали відп. до VDI 2647 ^{A)}	Нм	20	25	20	20	15	15	20
Момент затягування на фланці	Нм	20	20	20	20	15	15	20
Вага відповідно до EPTA-Procedure 01:2014	кг	0,20	0,20	0,20	0,20	0,15	0,15	0,05

A) Сертифікат відповідності VDI 2647 можна завантажити з домашньої сторінки www.bosch-professional.com.

Інформація щодо шуму і вібрації

Значення звукової емісії визначені відповідно до **EN 62841-2-2**.

Рівень звукового тиску від приладу за класом А, як правило, нижчий за 70 дБ(А). Рівень шумів під час роботи може перебільшувати зазначені значення.

Вдягайте навушники!

Сумарна вібрація a_h (векторна сума трьох напрямків) і похибка К визначені відповідно до **EN 62841-2-2**:

Закручування гвинтів і гайок максимально допустимого розміру: $a_h < 2,5 \text{ м/с}^2$, $K = 1,5 \text{ м/с}^2$

Зазначені в цих вказівках рівень вібрації і рівень емісії шуму вимірювалися за визначеною в стандартах

процедурою; ними можна користуватися для порівняння приладів. Вони також придатні для попередньої оцінки рівня вібрації і рівня емісії шуму.

Зазначені рівень вібрації і рівень емісії шуму стосуються основних робіт, для яких застосовується електроінструмент. Однак у разі застосування електроінструмента для інших робіт, роботи з іншим приладдям або у разі недостатнього технічного обслуговування рівень вібрації і рівень емісії шуму можуть бути іншими. В результаті рівень вібрації і рівень емісії шуму протягом всього робочого часу можуть значно зрости.

Для точної оцінки рівня вібрації і рівня емісії шуму потрібно також враховувати інтервали часу, коли електроінструмент вимкнений або, хоча й увімкнений, але фактично не працює. Це може значно зменшити сумарний рівень вібрації і рівень емісії шуму протягом робочого часу.

Визначте додаткові заходи безпеки для захисту оператора електроінструмента від вібрації, напр.: технічне обслуговування електроінструмента і робочих інструментів, нагрівання рук, організація робочих процесів.

Монтаж

- ▶ **Перед усіма маніпуляціями з електроінструментом (напр., технічним обслуговуванням, заміною робочого інструмента тощо), а також при його транспортуванні і зберіганні виймайте акумуляторну батарею з електроінструменту.** При ненавмисному включенні вимикача існує небезпека поранення.

Заряджання акумуляторної батареї

- ▶ **Використовуйте лише зарядні пристрої, зазначені в технічних даних.** Лише на ці зарядні пристрої розрахований літєво-іонний акумулятор, що використовується у Вашому приладі.

Вказівка: акумуляторна батарея постачається частково зарядженою. Недостатній рівень заряду для запуску приладу. Щоб акумулятор міг реалізувати свою повну ємність, перед тим, як перший раз працювати з приладом, акумулятор треба повністю зарядити у зарядному пристрої.

Літій-іонний акумулятор можна заряджати коли завгодно, це не скорочує його експлуатаційний ресурс. Переривання процесу заряджання не пошкоджує акумулятор.

Літій-іонний акумулятор захищений від глибокого розряджання системою «Electronic Cell Protection (ECP)». При розрядженому акумуляторі електроінструмент завдяки схемі захисту вимикається. Робочий інструмент більше не рухається.

- ▶ **Після автоматичного вимикання електроінструмента більше не натискайте на вимикач.** Це може пошкодити акумуляторну батарею.

Зважайте на вказівки щодо видалення.

Виймання акумуляторної батареї (див. мал. А)

Щоб витягти акумуляторну батарею (7), натисніть на обидві кнопки розблокування (11) і витягніть акумуляторну батарею з електроінструмента, потягнувши її донизу. **Не застосовуйте при цьому силу.**

Індикатор зарядженості акумуляторної батареї (жовтий світлодіод)

Індикатор зарядженості акумуляторної батареї	Значення
Блимання + звуковий сигнал	Зарядіть акумуляторну батарею: Можна виконати ще лише 6–8 операцій закручування.
Постійне блимання + звуковий сигнал	Ємності батареї більше недостатньо для виконання наступної операції закручування або електроінструмент перевантажений: Електроінструмент вмикати більше не можна. <ul style="list-style-type: none"> – Вийміть акумуляторну батарею і знову вставте повністю заряджену акумуляторну батарею.
Блимання	Електроінструмент перегрівся і не працює: <ul style="list-style-type: none"> – Перш ніж знову вмикати електроінструмент, почекайте короткий час, поки електроінструмент припинить блимати.

Якщо вставити акумулятор (7) і натиснути вимикач (8), індикатор зарядженості акумуляторної батареї протягом 5 секунд відображає рівень заряду акумулятора.

Індикатор зарядженості акумуляторної батареї	Ємність
Зелений	60–100 %
Жовтий	30–60 %
Червоний	0–30 %

Робоче середовище і зберігання

Електроприлад придатний для експлуатації виключно в приміщенні.

Для бездоганної роботи допустима температура зовнішнього середовища має знаходитися в межах від 0 °C до +45 °C при допустимій відносній вологості повітря від 20 до 95 % без утворення роси.

Пристосування для підвішування (див. мал. В)

За допомогою дужки для підвішування (12) електроінструмент можна підвісити на пристосування для підвішування.

- Надіньте дужку для підвішування (12) на електроінструмент і дайте їй зайти у зачеплення в отворах (13).

- ▶ **Регулярно перевіряйте стан дужки для підвішування та гак пристосування для підвішування.**

Монтаж кутової головки 180 W (див. мал. С)

В цих промислових акумуляторних кутових шурупокрутах треба спочатку монтувати перехідник і придатну кутову головку (див. „Технічні характеристики“, Сторінка 162).

- Встановіть кутову головку 180 W на перехідник і затягніть її за допомогою вилкового гайкового ключа (16) на поверхні під ключ на накидній гайці (14). Утримуйте вилковий гайковий ключ (17) на поверхні під ключ на перехіднику (15), натискаючи в протилежну сторону.
- ▶ Різьба і фланець із нарізкою повинні бути не змащеними. Також потрібно додати відповідний обертальний момент (див. „Технічні характеристики“, Сторінка 162), щоб кріплення кутової головки не могло ослабнути.
- Повністю поверніть назад контргайку (18) в напрямку стрілки **a** (ліва різьба).
- Повністю поверніть назад тільки один перехідник в напрямку стрілки **a** (ліва різьба).
- ▶ **Ніколи не затискайте електроінструмент за корпус.**
- Повертайте перехідник вправо, поки кутова головка не опиниться в необхідному положенні, максимум на 360°.
- Зафіксуйте перехідник в цьому положенні, повернувши контргайку (18) в напрямку стрілки **c** за допомогою будь-якого інструмента (ключ із зубцями DIN 1810, форма В, розмір 25/28) проти перехідника. Затягніть контргайку (18) з відповідним моментом затягування (див. „Технічні характеристики“, Сторінка 162). Щоб протидіяти цьому, слід використовувати відповідний інструмент.
- ▶ Різьба і фланець із нарізкою повинні бути не змащеними. Також потрібно додати відповідний обертальний момент (див. „Технічні характеристики“, Сторінка 162), щоб кріплення кутової головки не могло ослабнути.
- Міцно тримайте електроінструмент вилковим гайковим ключем (17) за поверхню під ключ (15) на перехіднику.

Монтаж кутової головки 12 V (див. мал. D)

В цих промислових акумуляторних кутових шурупокрутах треба спочатку монтувати придатну кутову головку (див. „Технічні характеристики“, Сторінка 162).

Кутову головку (3) з патроном (2) можна плавно повертати на 360°.

- Повністю поверніть назад контргайку (18) в напрямку стрілки **a** (ліва різьба).
- ▶ **Ніколи не затискайте електроінструмент за корпус.**
- Поверніть кутову головку (3) в напрямку стрілки **d** до упору на фланці. Потім поверніть назад в напрямку **b** до досягнення необхідного робочого кута, але не більше ніж на 360° за один раз.
- Зафіксуйте кутову головку (3) в цьому положенні, повертаючи контргайку (18) в напрямку стрілки **c** за допомогою будь-якого інструмента (ключ із зубцями

DIN 1810, форма В, розмір 25/28) проти кутової головки. Затягніть контргайку (18) з відповідним моментом затягування (див. „Технічні характеристики“, Сторінка 162). Необхідно вставити відповідний інструмент (ключ із зубцями DIN 1810, форма В, розмір 20/22) в отвір в кутовій голівці і притиснути.

- ▶ Різьба і фланець із нарізкою повинні бути не змащеними. Також потрібно додати відповідний обертальний момент (див. „Технічні характеристики“, Сторінка 162), щоб кріплення кутової головки не могло ослабнути.

Регулювання кутової головки 12 V

Кутову головку (3) з патроном (2) можна плавно повертати на 360°.

- Відпустіть контргайку (18), зайшовши придатним інструментом (ключ із зубцями DIN 1810, форма В, розмір 25/28) в отвір гайки і повернувши її в напрямку стрілки **a** (ліва різьба). Необхідно вставити відповідний інструмент (ключ із зубцями DIN 1810, форма В, розмір 20/22) в отвір в кутовій голівці і притиснути.
- ▶ **Ніколи не затискайте електроінструмент за корпус.**
- Повертайте кутову головку (3) за напрямком стрілки **b**, поки не досягнете бажаного робочого кута, однак максимум один раз на 360°.
- Зафіксуйте кутову головку (3) в цьому положенні, повертаючи контргайку (18) в напрямку стрілки **c** проти кутової головки. Знову затягніть контргайку (18) з відповідним моментом затягування (див. „Технічні характеристики“, Сторінка 162). Відповідний інструмент необхідно зачепити за отвір в кутовій голівці і притиснути.
- ▶ Різьба і фланець із нарізкою повинні бути не змащеними. Також потрібно додати відповідний обертальний момент (див. „Технічні характеристики“, Сторінка 162), щоб кріплення кутової головки не могло ослабнути.

Конфігурація електроінструменту

За допомогою програмного забезпечення *BOSCH EXACT Configurator* від версії 5.2 або вище на електроінструменті можна здійснювати різноманітні налаштування (напр., конфігурувати кількість обертів, ступені закручування, захист від повторного увімкнення). Для цього електроінструмент потрібно з'єднати через інтерфейс USB з комп'ютером. Для цього використовуйте USB-кабель: USB 2.0 типу A/Micro-USB 2.0 типу B

- Подвійний екранований
- Макс. довжина 1 м

Вказівка: Дотримуйтеся для цього всіх вказівок з техніки безпеки та вказівок інструкції до програмного забезпечення.

Заміна робочого інструмента на голівці шуруповерта з чотирикутним хвостовиком (див. мал. Е)

Увімкнення робочого інструмента

- Притисніть штифт на чотирикутному хвостовику затискача робочого інструмента (2) усередину, напр., за допомогою вузької викрутки, та надіньте робочий інструмент (1) на чотирикутний хвостовик. Слідкуйте за тим, щоб штифт зайшов у зачеплення в канавку на робочому інструменті.

Виймання робочого інструмента

- Притисніть штифт в канавці робочого інструмента (1) усередину та зніміть робочий інструмент з затискача (2).

Заміна робочого інструмента на голівці шуруповерта з внутрішнім шестигранником (див. мал. F)

Увімкнення робочого інструмента

- Встроміть робочий інструмент (1) в шестигранний отвір затискача робочого інструмента (2), щоб він відчутно зайшов у зачеплення.

Виймання робочого інструмента

- Зніміть робочий інструмент (1) із затискача робочого інструмента (2), за потреби користуйтеся кліщами.

Заміна робочого інструмента на голівці шуруповерта з швидкозатискним патроном (див. мал. G)

Увімкнення робочого інструмента

Використовуйте лише робочі інструменти з відповідним кінцем (шестигранник 1/4").

- Потягніть втулку швидкозатискного патрона (19) вперед.
- Встроміть змінний робочий інструмент (1) в патрон (2) і знову відпустіть гільзу швидкозатискного патрона.

Виймання робочого інструмента

- Потягніть втулку швидкозатискного патрона (19) вперед.
- Вийміть змінний робочий інструмент (1) з патрона (2) і знову відпустіть гільзу швидкозатискного патрона.

Робота

Початок роботи

Перш ніж вмикати електроінструмент, треба спочатку встановити напрямок обертання за допомогою перемикача напрямку обертання (9): електроінструмент не вмикається, якщо перемикач напрямку обертання (9) встановлений посередині (блокіратор вимикача).

Встановлення напрямку обертання (див. мал. H)

- **Обертання праворуч:** Для закручування гвинтів посуňte перемикач напрямку обертання (9) до упору ліворуч.
- **Обертання ліворуч:** Для послаблення або викручування гвинтів посуňte перемикач напрямку обертання (9) до упору праворуч.

Вмикання/вимикання



Шурупверт має **розчіпну муфту**, яка спрацьовує в залежності від встановленого в зазначеному діапазоні обертального моменту. Вона спрацьовує при досягненні встановленого обертального моменту.

- Щоб **увімкнути** електроінструмент, натисніть на вимикач (8) до упору.
- Електроінструмент **автоматично вимикається** після досягнення встановленого обертального моменту.
- ▶ **При передчасному відпусканні вимикача (8) встановлений обертальний момент не досягається.**

Термічний захист від перевантаження

При перевантаженні електроінструмент вимикається, поки температура не встановиться в межах оптимального діапазону. Відпустіть вимикач (8) і знову увімкніть електроінструмент, щоб продовжити працювати з ним.

Якщо кількість обертів становить менше 50 %, ефективність роботи електроінструмента не є оптимальною. В результаті термічний захист від перевантаження активується раніше. Якщо у вас виникають проблеми з цими налаштуваннями, встановіть кількість обертів на виході більше 50 % або знизьте максимальний використовуваний обертальний момент.

Вказівки щодо роботи

- ▶ **Приставляйте електроінструмент до гайки/гвинта лише у вимкнутому стані.** Робочі інструменти, що обертаються, можуть зісковзувати.

Регулювання обертального моменту (див. мал. I)

Обертальний момент залежить від натягу пружини розчіпної муфти. Розчіпна муфта спрацьовує при досягненні встановленого обертального моменту як при правому, так і при лівому обертанні робочого інструмента.

Для встановлення індивідуального обертального моменту дозволяється використовувати лише доданий регулювальний інструмент (20).

- Посуňte кожух муфти назад.
- Вставте регулювальний інструмент (20) в невелике заглиблення (регульовальна шайба (21)) в муфті і поверніть регульовальний інструмент (20).

При повертанні за стрілкою годинника обертальний момент збільшується, при обертанні проти стрілки годинника обертальний момент зменшується.

- Вийміть регульовальний інструмент (20). Щоб захистити муфту від забруднень, зсувайте кожух муфти, поки отвір не буде закритий.

Вказівка: необхідне налаштування залежить від типу гвинтового з'єднання, найкраще знаходити його шляхом практичних спроб. Здійсніть пробне закручування за допомогою динамометричного ключа.

- ▶ **Встановлюйте обертальний момент обов'язково в зазначеному діапазоні, в противному разі розчіпна муфта не спрацює.**
- ▶ **Регулярно перевіряйте обертальний момент.**

Індикатор закручення (зелений/червоний світлодіод)

Після досягнення встановленого обертального моменту спрацює розчіпна муфта. Світлодіодний індикатор (5) світитися зеленим кольором.

Якщо встановлений обертальний момент не досягнутий, світлодіодний індикатор (5) починає світитися червоним кольором та подається звуковий сигнал. Операцію закручування треба повторити.

Захист від повторного вмикання

Після спрацювання розчіпної муфти мотор вимикається. Повторне вмикання можливе лише через 0,7 секунд. Це запобігає ненавмисному додатковому затягуванню вже закрученого з'єднання.

Технічне обслуговування і сервіс

Технічне обслуговування і очищення

- ▶ **Перед усіма маніпуляціями з електроінструментом (напр., технічним обслуговуванням, заміною робочого інструмента тощо), а також при його транспортуванні і зберіганні виймайте акумуляторну батарею з електроінструменту.** При ненавмисному включенні вимикача існує небезпека поранення.
- ▶ **Для якісної і безпечної роботи тримайте електроприлад і вентиляційні отвори в чистоті.**
- ▶ **Електроінструмент не вимагає технічного обслуговування в якості промислового інструмента.**

Сервіс і консультації з питань застосування

В сервісній майстерні Ви отримаєте відповідь на Ваші запитання стосовно ремонту і технічного обслуговування Вашого продукту. Малюнки в деталях і інформацію щодо запчастин можна знайти за адресою: www.bosch-pt.com Команда співробітників Bosch з надання консультацій щодо використання продукції із задоволенням відповість на Ваші запитання стосовно нашої продукції та приладдя до неї.

При всіх додаткових запитаннях та замовленні запчастин, будь ласка, зазначайте 10-значний номер для замовлення, що стоїть на паспортній таблиці продукту. Гарантійне обслуговування і ремонт електроінструменту здійснюються відповідно до вимог і норм виготовлювача на території всіх країн лише у фірмових або авторизованих сервісних центрах фірми «Роберт Бош». **ПОПЕРЕДЖЕННЯ!** Використання контрафактної продукції

небезпечно в експлуатації і може мати негативні наслідки для здоров'я. Виготовлення і розповсюдження контрафактної продукції переслідується за Законом в адміністративному і кримінальному порядку.

Україна

Бош Сервісний Центр електроінструментів
вул. Крайня 1
02660 Київ 60
Тел.: +380 44 490 2407
Факс: +380 44 512 0591
E-Mail: pt-service@ua.bosch.com
www.bosch-professional.com/ua/uk

Адреса Регіональних гарантійних сервісних майстерень за-значена в Національному гарантійному талоні.

Адреси інших сервісних центрів наведено нижче:

www.bosch-pt.com/serviceaddresses

Транспортування

На додані літєво-іонні акумуляторні батареї розповсюджуються вимоги щодо транспортування небезпечних вантажів. Акумуляторні батареї можуть перевозитися користувачем автомобільним транспортом без потреби виконання додаткових норм.

При пересилці третіми особами (напр.: повітряним транспортом або транспортним експедитором) потрібно додержуватися особливих вимог щодо упаковки та маркування. У цьому випадку у підготовці посилки повинен брати участь експерт з небезпечних вантажів. Відсилайте акумуляторну батарею лише з непошкодженим корпусом. Заклейте відкриті контакти та запакуйте акумуляторну батарею так, щоб вона не совалася в упаковці. Дотримуйтеся, будь ласка, також можливих додаткових національних приписів.

Утилізація



Електроприлади, акумуляторні батареї, приладдя і упаковку треба здавати на екологічно чисту повторну переробку.



Не викидайте електроприлади та акумуляторні батареї/батарейки в побутове сміття!

Лише для країн ЄС:

Відповідно до європейської директиви 2012/19/EU електроінструменти, що вийшли із вживання, та відповідно до європейської директиви 2006/66/EC пошкоджені або відпрацьовані акумуляторні батареї/батарейки повинні здаватися окремо і утилізуватися екологічно чистим способом.

Акумулятори/батарейки:

Літєво-іонні:

Будь ласка, зважайте на вказівки в розділі Транспортування (див. „Транспортування“, Сторінка 167).

Қазақ

Еуразия экономикалық одағына (Кеден одағына) мүше мемлекеттер аумағында қолданылады

Өндірушінің өнім үшін қарастырған пайдалану құжаттарының құрамында пайдалану жөніндегі осы нұсқаулық, сонымен бірге қосымшалар да болуы мүмкін.

Сәйкестікті растау жайлы ақпарат қосымшада бар.

Өнімді өндірген мемлекет туралы ақпарат өнімнің корпусында және қосымшада көрсетілген.

Өндірілген мерзімі Нұсқаулық мұқабасының соңғы бетінде көрсетілген.

Импорттерге қатысты байланыс ақпарат өнім қаптамасында көрсетілген.

Өнімді пайдалану мерзімі

Өнімнің қызмет ету мерзімі 7 жыл. Өндірілген мерзімнен бастап (өндіру күні зауыт тақтайшасында жазылған) істетпей 5 жыл сақтағаннан соң, өнімді тексерусіз (сервистік тексеру) пайдалану ұсынылмайды.

Көрсетілген қызмет ету мерзімі тұтынушы аталмыш нұсқаулықтың талаптарын орындаған жағдайда ғана жарамды болады.

Істен шығу себептерінің тізімі

- көп ұшқын шықса, пайдаланбаңыз
- қатты діріл кезінде пайдаланбаңыз
- тоқ сымы бұзылған немесе оқшаулаусыз болса, пайдаланбаңыз
- өнім корпусынан тікелей түтін шықса, пайдаланбаңыз

Пайдаланушының мүмкін қателіктері

- тұтқасы мен корпусы бұзылған болса, өнімді пайдаланбаңыз
- жауын – шашын кезінде сыртта пайдаланбаңыз
- корпус ішіне су кірсе құрылғыны қосушы болмаңыз

Шекті күй белгілері

- тоқ сымның тозуы немесе зақымдануы
- өнім корпусының зақымдалуы

Қызмет көрсету түрі мен жиілігі

- Әр пайдаланудан соң өнімді тазалау ұсынылады.

Сақтау

- құрғақ жерде сақтау керек
- жоғары температура көзінен және күн сәулелерінің әсерінен алыс сақтау керек
- сақтау кезінде температураның кенет ауытқуынан қорғау керек
- орамасыз сақтау мүмкін емес
- сақтау шарттары туралы қосымша ақпарат алу үшін MEMCT 15150-69 (шарт 1) құжатын қараңыз

- +5-ден +40 °C-қа дейін температурасында қоймада өндірушінің қаптамасында сақтаңыз. Салыстырмалы ылғалдылық 80 % -дан аспауы тиіс.

Тасымалдау

- тасымалдау кезінде өнімді құлатуға және кез келген механикалық ықпал етуге қатаң тыйым салынады
- босату/жүктеу кезінде пакетті қысатын машиналарды пайдалануға рұқсат берілмейді
- тасымалдау шарттары талаптарын MEMCT 15150-69 (5 шарт) құжатын оқыңыз
- Қоршаған орта температурасы –50 °C-тан +50 °C-қа дейін тасымалдау рұқсат етілген. Салыстырмалы ылғалдылық 100 % -дан аспауы тиіс.

Қауіпсіздік нұсқаулары

Электр құралдары үшін жалпы қауіпсіздік нұсқаулары

⚠ ЕСКЕРТУ

Осы электр құралының жинағындағы ескертулерді,

нұсқауларды, суреттерді және сипаттамаларды оқыңыз. Барлық техникалық қауіпсіздік нұсқаулықтарын орындамау тоқтың соғуына, өрт және/немесе ауыр жарақаттануларға алып келуі мүмкін.

Болашақ жұмыстар үшін қауіпсіздік нұсқаулықтары мен ескертпелерді сақтап қойыңыз.

Қауіпсіздік нұсқаулықтарында пайдаланылған Электр құрал атауының желіден қуат алатын электр құралдарына (желілік кабелі менен) және аккумулятордан қуат алатын электр құралдарына (желілік кабелі жоқ) қатысы бар.

Жұмыс орнының қауіпсіздігі

- ▶ **Жұмыс орнын таза және жарық ұстаңыз.** Ластанған және қараңғы жайларда сәтсіз оқиғалар болуы мүмкін.
- ▶ **Электр құрылғысын жарылатын атмосферада пайдаланбаңыз, мысалы, жанатын сұйықтық, газ немесе шаң бар болғанда.** Электр құрал ұшқындарды жасайды, ал олар шаң немесе буларды жандыруы мүмкін.
- ▶ **Балалар мен бақылаушыларды электр құралынан алыс ұстаңыз.** Алданулар бақылау жоғалуына алып келуі мүмкін.
- ▶ **Жабдық тұрмыстық жағдайларда, коммерциялық аймақтарда және қоғамдық жерлерде, зиянды және қауіпті өндірістік факторлар жоқ кіші электр тұтынуы бар өндірістік аймақтарында жұмыс істеу үшін арналған.**

Электр қауіпсіздігі

- ▶ **Электр айырлары розеткаға сай боулы тиіс. Айырды ешқашан ешқандай тәрізде өзгертпеңіз. Жерге қосылған электр құралдарымен адаптер айырларын пайдаланбаңыз.** Өзгертілмеген айырлар мен сәйкес розеткалар электр тұйықталуының қауіпін төмендетеді.
- ▶ **Құбырлар, радиаторлар, плиталар мен суытқыштар сияқты жерге қосылған беттерге тимеңіз.** Денеңіз

жерге қосылған болса жоғары тоқ соғу қауіпі пайда болады.

- ▶ **Электр құралдарды жаңбырда немесе ылғалды қоршауда пайдаланбаңыз.** Электр құралына кірген су тоқ соғу қауіпін жоғарылатады.
- ▶ **Кабельді тиісті болмаған ретте пайдаланбаңыз. Кабельді электр құралын тасу, көтеру немесе тоқтан шығару үшін пайдаланбаңыз. Кабельді ыстықтық, май, өткір қырлар және жылжымалы бөлшектерден алыс ұстамаңыз.** Зақымдалған немесе бытысып кеткен кабель тоқ соғу қауіпін жоғарылатады.
- ▶ **Электр құралын сыртта пайдаланғанда сыртқы жайлар үшін сай кабельді пайдаланыңыз.** Сыртта пайдалануға жарамды кабельді пайдалану тоқ соғу қауіпін төмендейді.
- ▶ **Егер электр құралын ылғалды жерде пайдалану керек болса, онда қорғайтын өшіру құрылғысы (RCD) арқылы қорғалған тоқ желісін пайдаланыңыз.** RCD пайдалану тоқ соғу қауіпін төмендетеді.

Жеке қауіпсіздік

- ▶ **Электр құралды пайдалануда абай болыңыз, жұмысыңызды бақылаңыз және парасатты пайдаланыңыз.** Электр құралды шаршаған кезде немесе есіртікі, алкоголь немесе дәрі әсер еткен кезде пайдаланбаңыз. Электр құралын пайдалану кезінде аңсыздық ауыр жеке жарақаттануға алып келуі мүмкін.
- ▶ **Жеке қорғайтын жабдықтарды пайдаланыңыз. Әрдайым көз қорғанысын тағыңыз.** Шаң маскасы, сырғанбайтын қауіпсіздік аяқ киімдері, шлем немесе есту қорғаныштары сияқты қорғағыш жабдықтары тиісті жағдайларда қолданып жеке жарақаттануларды кемейтеді.
- ▶ **Кездейсоқ іске қосылудың алдын алу. Тоқ көзіне және/немесе батареялар жинағына қосудан алдын, құралды көтеру немесе тасудан алдын өшіргіш өшік күйде болуына көз жеткізіңіз.** Электр құралын саусақты өшіргішке қойып тасу немесе қосқышы қосулы электр құралын тоққа қосу сәтсіз оқиғаға алып келуі мүмкін.
- ▶ **Электр құралын қосудан алдын келген реттеу сынасын немесе кілтті алып қойыңыз.** Электр құралының айналатын бөлігінде қалған кілт немесе сына жеке жарақаттануға алып келуі мүмкін.
- ▶ **Көп күш істетпеңіз. Әрдайым тиісті таяныш пен тең салмақтылықты сақтаңыз.** Бұл күтілмеген жағдайларда электр құралдың бақылануын сақтайды.
- ▶ **Тиісті киім киіңіз. Бос киім мен әшекейлерді киймеңіз. Шашыңыз бен киімдерді жылжымалы бөлшектерден алыс ұстаңыз.** Бос киімдер, әшекейлер немесе ұзын шаш жылжымалы бөлшектер арқылы тартылуы мүмкін.
- ▶ **Егер шаң шығарып жинау жабдықтарына қосу құрылғылары берліген болса, онда олар қосулы**

болуына және тиісті ретте қолдануына көз

- жеткізіңіз.** Шаң жинауды пайдалану шаңға байланысты зияндарды кемейтеді.
- ▶ **Аспаптарды жиі пайдаланып жақсы білгеннен соң масайрап кетпей қауіпсіздік принциптерін елемей отырмаңыз.** Абайсыз әрекет секунд ішінде ауыр жарақаттануға алып келуі мүмкін.
- ▶ **НАЗАР АУДАРЫҢЫЗ!** Энергиямен жабдықтаудың толықтай не жекелей тоқтатылуы немесе энергиямен жабдықтауды басқару тізбегінің ақаулануы салдарынан электр құралының жұмысында кідіріс пайда болған жағдайда, бұғатталмағандығына көз жеткізіп (болған жағдайда) барып, ажыратқышы **Выкл. (Өшіру)** қалпына келтіріңіз. **Желілік ашаны розеткадан шығарыңыз немесе алып – салмалы аккумуляторды ажыратыңыз.** Осы әрекет арқылы бақыланбайтын қайта іске қосылудың алдын аласыз.
- ▶ Аталмыш пайдалану жөніндегі нұсқаулыққа сәйкес білікті қызметкерлер құрамына электр құралын реттеу, монтаждау, қолданысқа енгізу және оған қызмет көрсету әрекеттерімен таныс тұлғалар жатады.
- ▶ Электр құралымен жұмыс істеуге 18 жасқа толған, техникалық сипаттаманы, пайдалану жөніндегі нұсқаулықты және қауіпсіздік ережелерін оқып шыққан тұлғаларға рұқсат етіледі.
- ▶ Дене, сезім немесе ақыл-ой қабілеттері шектеулі немесе тәжірибесі мен білімі жеткіліксіз адамдар олардың қауіпсіздігі үшін жауапты тұлғаның бақылауында болмаса немесе электр құралын пайдалану бойынша нұсқау алмаған болса, бұйымды пайдаланбауы тиіс.

Электр құралдарын пайдалану және күту

- ▶ **Құралды аса көп жүктемеңіз. Жұмысыңыз үшін жарамды электр құралын пайдаланыңыз.** Жарамды электр құралымен керекті жұмыс аймағында дұрыс әрі сенімді жұмыс істейсіз.
- ▶ **Ажыратқышы дұрыс емес электр құралын пайдаланбаңыз.** Қосуға немесе өшіруге болмайтын электр құралы қауіпті болып, оны жөндеу қажет болады.
- ▶ **Жабдықтарды реттеу, бөлшектерін алмастыру немесе электр құралдарын қоймаға қою алдында, ашаны қуат көзінен ажыратыңыз және/немесе аккумуляторды алмалы-салмалы болса, оны электр құралынан алып тастаңыз.** Бұл сақтық әрекеті электр құралдың байқаусыз қосылуына жол бермейді.
- ▶ **Пайдаланылмайтын электр құралдарды балалар қолы жетпейтін жайға қойыңыз. Осыларды білмейтін немесе осы ескертпелерді оқымаған адамдарға бұл құралды пайдалануға жол бермеңіз.** Тәжірибесіз адамдар қолында электр құралдары қауіпті болады.
- ▶ **Электр құралдарын мен керек-жарақтарын ұқыпты күтіңіз. Қозғалмалы бөлшектердің кедергісіз істеуіне және кептеліп қалмауына, бөлшектердің**

қауысыз немесе зақымдалмаған болуына, электр құралының зақымдалмағанына көз жеткізіңіз. Зақымдалған бөлшектері бар құралды пайдаланудан алдын жөндеңіз. Электр құралдарының дұрыс күтілмеуі жазатайым оқиғаларға себеп болып жатады.

- ▶ **Кескіш аспаптарды өткір және таза күйде сақтаңыз.** Дұрыс күтілген және кескіш жиектері өткір кескіш аспаптар аз кептеліп, кесілетін бетке оңай бағытталады.
- ▶ **Электр құралын, жабдықтарды, алмалы-салмалы аспаптарды және т.б. осы нұсқауларға сай пайдаланыңыз.** Сонымен жұмыс шарттарымен орындайтын әрекеттерге назар аударыңыз. Электр құралдарын арналмаған жұмыстарда пайдалану қауіпті.
- ▶ **Қолтұтқалар мен қармау беттерін құрғақ, таза және май мен ластан таза ұстаңыз.** Сырғанақ қолтұтқалар мен қармау беттері күтілмеген жағдайларда сенімді қолдану мен бақылауға жол бермейді.

Батарея құралын пайдалану және күту

- ▶ **Тек өндіруші сипаттаған зарядтағышмен қайта зарядтаңыз.** Батарея жинағының бір түріне сай зарядтағыш басқа батарея жинағымен қолдануда өрт қауіпіне адып келуі мүмкін.
- ▶ **Электр құралдарын тек арнайы тағайындалған батарея жинақтарымен пайдаланыңыз.** Кез келген басқа батарея жинақтарын пайдалану жарақаттану мен өрт қауіпіне алып келеді.
- ▶ **Егер батарея жинағы қолдануда болмаса, оны түйреуіш, тиын, кілт, шеге, бұранда немесе басқа кіші метал заттардан ұстаңыз, олар бір терминалдан басқасына байланыс жасауы мүмкін.** Батарея терминалдарын қосу күйік немесе өртке алып келуі мүмкін.
- ▶ **Дұрыс емес пайдалануда батареядан сұйықтық ағуы мүмкін, оған тимеңіз.** Егер тиіп қалсаңыз, сумен шайып тастаңыз. Егер сұйықтық көзге тисе дәрігерге хабарласыңыз. Батареядан шаққан сұйықтық қозу немесе күйіктерге алып келуі мүмкін.
- ▶ **Зақымдалған немесе өзгертілген батарея жинақтарын пайдаланбаңыз.** Зақымдалған немесе өзгертілген батареялар өртке, жарылуға немесе жарақаттауға алып келуі мүмкін кездейсоқ әрекеттерге алып келуі мүмкін.
- ▶ **Батарея жинағын немесе құралын өртке немесе қатты температураға салдырмаңыз.** 130 °C жоғары температураларда жарылыс болуы мүмкін.
- ▶ **Барлық зарядтау нұсқауларын орындап батарея жинағын нұсқауларда белгіленген температура ауқымынан тыс жағдайда зарядтамаңыз.** Дұрыс емес зарядтау немесе белгіленген ауқымнан тыс температурада зарядтау батареяны зақымдап өрт қауіпін жоғарылатуы мүмкін.

Қызмет көрсету

- ▶ **Электр құралына маманды жөндеуші тек бірдей қосалқы бөлшектермен қызмет көрсетуі керек.** Бұл электр құралының қауіпсіздігін сақталуын қамтамасыз етеді.
- ▶ **Зақымдалған батарея жинақтарын ешқашан пайдаланбаңыз.** Батарея жинақтарын тек өндіруші немесе өкілетті қызмет көрсету жабдықтаушысы арқылы орындалуы мүмкін.

Бұрауыштарға арналған қауіпсіздік нұсқаулықтары

- ▶ **Бекіткіш жасырын сымдарға тиюі мүмкін әрекеттерді жасаған кезде электр құрылғы оқшауланған ұстау жайынан ұстаңыз.** Егер бекіткіш істеп тұрған сымға тисе электр құралының метал бөлшектерін істетіп пайдаланушыны тоқ соғуы мүмкін.
 - ▶ **Қажетті іздеу құралдарын пайдаланып жасырылған сымдарды табыңыз немесе жауапты жергілікті ұйым өкілдерін шақырыңыз.** Электр сымдарына тию өрт немесе тоқ соғуына алып келуі мүмкін. Газ құбырын зақымдау жарылысқа алып келуі мүмкін. Су құбырын зақымдау материалдық зиянға алып келуі мүмкін.
 - ▶ **Электр құралын берік ұстаңыз.** Шуруптарды бұрап бекіту және бұрап босату кезінде қысқаша жоғары мезеттер пайда болуы мүмкін.
 - ▶ **Дайындаманы бекітіңіз.** Қысу құралына немесе қысқышқа орнатылған дайындама қолыңызбен салыстырғанда, берік ұсталады.
 - ▶ **Электр құралын жерге қоюдан алдын оның тоқтауын күтіңіз.** Алмалы-салмалы аспап ілініп электр құрал бақылаушының жоғалтуына алып келуі мүмкін.
 - ▶ **Аккумулятор зақымдалған немесе дұрыс пайдаланылмаған жағдайда, одан бу шығуы мүмкін.** Аккумулятор жанып немесе жарылып қалуы мүмкін. Таза ауа ішке тартыңыз және шағымдар болса, дәрігердің көмегіне жүгініңіз. Бу тыныс алу жолдарын тітіркендіруі мүмкін.
 - ▶ **Аккумуляторды ашпаңыз.** Қысқа тұйықталу қауіпі бар.
 - ▶ **Шеге немесе бұрауыш сияқты ұшты заттар немесе сыртқы әсер арқылы аккумулятор зақымдануы мүмкін.** Бұл қысқа тұйықталуға алып келіп, аккумулятор жаныу, түтін шығаруы, жарылуы немесе қызып кетуі мүмкін.
 - ▶ **Бұл аккумуляторды тек қана осы өндіруші өнімдерінде пайдаланыңыз.** Сол арқылы аккумуляторды қауіпті, артық жүктеуден сақтайсыз.
- Аккумуляторды, жылудан, сондай-ақ, мысалы, үздіксіз күн жарығынан, оттан, кірден, судан және ылғалдан қорғаңыз.** Жарылыс және қысқа тұйықталу қауіпі туындайды.
- ▶ **Сыналанса, электр құралын бірден сөндіріңіз.** Тебуді тудыратын жоғары реактивті күштерден



абай болыңыз. Электр құрал егер электр құралы артық жүктелсе немесе өңделетін дайындамада қысылса ол сыналады.

⚠ ЕСКЕРТУ **Үшірлеу, аралау, тегістеу, бұрғылау және ұқсас**

әрекеттерді орындау кезінде пайда болатын шаң концентрогенді, тератогенді немесе мутагенді әсер етуі мүмкін. Осы шаң түрлері қамтитын заттектердің ішінде:

Бояулардағы қорғасын және лак; кірпіш, цемент және желдетілетін бөлмелердегі кристалды кремнезем; химиялық өңделген ағаштағы күшән мен хромат. Сырқаттану қаупі осы заттектердің пайдаланылу жиілігіне байланысты болады. Қауіпті азайту үшін дұрыс желдетілетін бөлмелерде тиісті қорғаныс жабдығымен жұмыс істеңіз (мысалы, арнайы құрастырылған, ең кіші шаң бөлішектерін сүзгілейтін шаңтұтқыштар).

► **Кездейсоқ іске қосылуға жол бермеңіз.**

Акумуляторды салудан алдын ажыратқыштың өшірулі күйінде болғанына көз жеткізіңіз. Электр құралын саусақты ажыратқышқа қойып тасымалдау немесе қосулы электр құралына аккумуляторды салу жазатайым оқиғаларды тудыруы мүмкін.

► **Тек қана ақаусыз, тозбаған алмалы-салмалы аспаптарды пайдаланыңыз.** Ақауы бар алмалы-салмалы аспаптар бұзылып, жарақат пен зиян келтіруі мүмкін.

► **Алмалы-салмалы аспапты орнатқанда оның аспап патронында нық тұрғанына көз жеткізіңіз.** Алмалы-салмалы аспап аспап патронына мықтап жалғанбаған кезде, ол босап кетіп, оны басқару мүмкін болмайды.

► **Ұзын бұрандаларды бұрап кіргізу кезінде абай болыңыз, бұранда түріне және алмалы-салмалы аспапқа байланысты сырғу қаупі бар.** Ұзын бұрандаларды жиі дұрыс бақылау қиынға соғады және олар бұрап кіргізу барысында сырғып, сізге жарақат тигізуі мүмкін.

► **Электр құралын іске қосу алдында орнатылған айналу бағытына назар аударыңыз.** Мысалы, бұранданы босату қажет болып, айналу бағыты бұранданы бұрап кіргізу үшін реттелген болса, бұл алмалы-салмалы аспаптың бақыланбайтын қатты қозғалысын тудыруы мүмкін.

► **Электр құралын дрель ретінде пайдаланбаңыз.** Ажырату тіркесімі бар электр құралдары бұрғылауға арналмаған. Тіркесім автоматты түрде ескертусіз ажыратылуы мүмкін.

ескертпелерді сақтамау тоқтың соғуына, өрт және/немесе ауыр жарақаттануларға алып келуі мүмкін.

Пайдалану нұсқаулығының алғы бөлігінің суреттерін ескеріңіз.

Тағайындалу бойынша қолдану

Электр құралы белгіленген өлшем және қуат диапазонында бұрандаларды, гайкаларды және басқа да бұрандалы қосылымдарды бұрап кіргізуге және босатуға арналған.

Электр құралы тек өнеркәсіптік ортада пайдалануға арналған.

Электр құралын дрель ретінде пайдалануға болмайды.

Көрсетілген құрамды бөлшектер

Көрсетілген құрамдастар нөмірленген суреттері бар беттегі электр құралының сипаттамасына сай.

- (1) Алмалы-салмалы аспап^{a)}
- (2) Құрал бекіткіші^{a)}
- (3) Бұрыштық оймалы бастиек^{a)}
- (4) Айналу моментін алдын ала таңдау ысырмасы
- (5) Бұрандалы қосылымдардың жарықдиодты индикаторы
- (6) Акумулятор заряды деңгейінің индикаторы
- (7) Акумулятор^{a)}
- (8) Ажыратқыш
- (9) Айналу бағытын ауыстырып-қосқыш
- (10) Тұтқа (беті оқшауланған)
- (11) Акумуляторды босату түймесі^{a)}
- (12) Ілгіш қапсырма^{a)}
- (13) Ілгіш қапсырмаға арналған саңылаулар
- (14) Жаппа гайкадағы кілт жазықтығы^{a)}
- (15) Бұрыш басты фланецтегі кілт жазықтығы^{a)}
- (16) Айыр тәрізді кілт, ені 27 мм^{a)}
- (17) Айыр тәрізді кілт, ені 22 мм^{a)}
- (18) Контргайка^{a)}
- (19) Жылдам алмастыру патроны^{a)}
- (20) Реттегіш құрал^{a)}
- (21) Реттегіш шайба
- (22) USB қаппағы

a) Бейнеленген немесе сипатталған жабдықтар стандартты жеткізу көлемімен қамтылмайды. Толық жабдықтарды біздің жабдықтар бағдарламамыздан табасыз.

Өнім және қуат сипаттамасы



Барлық қауіпсіздік нұсқаулықтарын және ескертпелерді оқыңыз. Техникалық қауіпсіздік нұсқаулықтарын және

Техникалық мәліметтер

Өнеркәсіптік аккумуляторлық бұрауыш				
ANGLE EXACT		12V-12-400	12V-6-600	12V-3-600
Өнім нөмірі		3 602 D96 600	3 602 D96 601	3 602 D96 602
Номиналды кернеу	V=	12	12	12
Қорғаныс дәрежесі		IP 20	IP 20	IP 20
Салмағы ЕРТА-Procedure 01:2014 құжатына сай ^{A)}	кг	0,7	0,7	0,7
Аккумулятор (жеткізілім жиынтығында жоқ)		Литий-ион	Литий-ион	Литий-ион
Зарядтау кезіндегі ұсынылатын қоршаған орта температурасы	°C	0 ... +35	0 ... +35	0 ... +35
Жұмыс кезіндегі ^{B)} және сақтау кезіндегі рұқсат етілген қоршаған орта температурасы	°C	-20 ... +50	-20 ... +50	-20 ... +50
Ұсынылатын аккумуляторлар		GBA 12V...	GBA 12V...	GBA 12V...
Ұсынылатын зарядтағыш құрылғылар		GAL 12... GAX 18...	GAL 12... GAX 18...	GAL 12... GAX 18...

Бұрыштық бастиексіз техникалық деректер

Бос жүріс күйіндегі айналу жиілігі n_0 ^{C)}	мин ⁻¹	134–670	220–1100	220–1100
Power Boost режиміндегі максималды айналу жиілігі ^{C)D)}	мин ⁻¹	910	1450	1450
ISO 5393 стандарты бойынша қатты/ жұмсақ материалдарды бұрап бекіту кезіндегі макс. айналу моменті ^{C)}	Нм	1,5–6,0	1,0–3,0	0,5–2,0
Максималды айналу жиілігі ^{C)E)}	Нм	6,5	3,0	2,0
Салмағы ЕРТА-Procedure 01:2014 құжатына сай ^{A)}	кг	0,9–1,1	0,9–1,1	0,9–1,1

12V бұрыштық бастиегімен техникалық деректер

Өнім нөмірі		0 602 496 020	0 602 496 020	0 602 496 020
		0 602 496 021	0 602 496 021	0 602 496 021
Бос жүріс күйіндегі айналу жиілігі n_0 ^{C)}	мин ⁻¹	74–370	120–600	120–600
Power Boost режиміндегі максималды айналу жиілігі ^{C)D)}	мин ⁻¹	500	800	800
ISO 5393 стандарты бойынша қатты/ жұмсақ материалдарды бұрап бекіту кезіндегі макс. айналу моменті ^{C)}	Нм	3,0–10,0	2,0–6,0	1,0–3,5
Максималды айналу жиілігі ^{C)E)}	Нм	12,0	6,0	3,5
Салмағы ЕРТА-Procedure 01:2014 құжатына сай ^{A)}	кг	0,9–1,3	0,9–1,3	0,9–1,3

180W бұрыштық бастиегімен техникалық деректер

Өнім нөмірі		0 607 453 617	0 607 453 617	0 607 453 617
		0 607 453 618	0 607 453 618	0 607 453 618
		0 607 453 620	0 607 453 620	0 607 453 620
		0 607 453 630	0 607 453 630	0 607 453 630
		0 602 496 022	0 602 496 022	0 602 496 022
Бос жүріс күйіндегі айналу жиілігі n_0 ^{C)}	мин ⁻¹	95–480	150–780	150–780

Өнеркәсіптік аккумуляторлық бұрауыш				
ANGLE EXACT		12V-12-400	12V-6-600	12V-3-600
Power Boost режиміндегі максималды айналу жиілігі ^(D)	мин ⁻¹	650	1040	1040
ISO 5393 стандарты бойынша қатты/жұмсақ материалдарды бұрап бекіту кезіндегі макс. айналу моменті ^(C)	Нм	2,5–8,0	1,5–4,5	0,8–2,5
Максималды айналу жиілігі ^(E)	Нм	9,0	4,5	2,5
Салмағы ЕРТА-Procedure 01:2014 құжатына сай ^(A)	кг	1,0–1,4	1,0–1,4	1,0–1,4

A) пайдаланған аккумуляторға байланысты

B) <0 °C температураларында қуаты шектелген

C) 20–25 °C температурасында **GBA 12V 6.0Ah** аккумуляторымен өлшенеді.

D) айналу жиілігі <50% болғандағы шектеулі қуат

E) Тек айналымдық режимде болуы мүмкін: < 5 бұрау/минут

	Бұрыштық оймалы бастиек						Адаптер	
	■ 1/4 дюйм	■ 3/8 дюйм	● 1/4 дюйм	Жылдам алмастыру патроны ● 1/4 дюйм	■ 3/8 дюйм	Жылдам алмастыру патроны ● 1/4 дюйм		
Өнім нөмірі	0 607 453 617	0 607 453 620	0 607 453 618	0 607 453 630	0 602 496 020	0 602 496 021	0 602 496 022	
VDI 2647 стандарты бойынша қатты/жұмсақ материалдарды бұрап бекіту кезіндегі айналу моменті ^(A)	Нм	20	25	20	20	15	15	20
Фланецтегі тарту моменті	Нм	20	20	20	20	15	15	20
Салмағы ЕРТА-Procedure 01:2014 құжатына сай	кг	0,20	0,20	0,20	0,20	0,15	0,15	0,05

A) VDI 2647 стандарты бойынша сертификацияны www.bosch-professional.com веб-сайтынан жүктеп алуға болады.

Шуыл және діріл туралы ақпарат

EN 62841-2-2 бойынша есептелген шуыл эмиссиясының көрсеткіштері.

Электр құралының амплитуда бойынша есептелген дыбыстық қысым деңгейі әдетте 70 дБ(A) шамасынан кем болады. Шуыл деңгейі жұмыс барысында белгіленген шамалардан артық болуы мүмкін. **Құлақ қорғанысын тағыңыз!**

Жалпы діріл мәндері a_n (үш бағыттың векторлық қосындысы) және K дәлсіздігі, **EN 62841-2-2** бойынша есептелген:

Максималды рұқсат етілген өлшемдегі бұрандалар мен гайкаларды тарту: $a_n < 2,5 \text{ м/с}^2$, $K = 1,5 \text{ м/с}^2$

Осы нұсқауларда келтірілген діріл деңгейі және шуыл эмиссиясының көрсеткіші заңды өлшеу әдісі бойынша өлшенген және оларды электр құралдарын бір-бірімен салыстыру үшін пайдалануға болады. Олармен алдыңғы тербелу және шу шығаруды бағалауға болады.

Берілген тербелу деңгейі мен шуыл шығару мәні электр құралының негізгі жұмыстары үшін берілген. Егер электр

құрал басқа жұмыстар үшін басқа алмалы-салмалы аспаптар менемесе жетімсіз күтумен пайдаланылса дірілдеу деңгейі мен шуыл шығару мәндері өзгереді. Бұл бүкіл жұмыс уақыты үшін тербелу және шуыл шығаруды қатты көтеруі мүмкін.

Дірілдеу деңгейі мен шуыл шығару мәнін нақты есептеу үшін құрал өшірілген және қосылған болып пайдаланылмаған уақыттарды да ескеру қажет. Бұл дірілдеу деңгейі және жұмыс уақытындағы шуыл шығару мәнін төмендетеді.

Пайдаланушыны дірілдеу әсерінен сақтау үшін қосымша қауіпсіздік шараларын қолдану қажет, мысалы: электр құралды және алмалы-салмалы аспаптарды күту, қолдарды ыстық ұстау, жұмыс әдістерін ұйымдыстыру.

Жинау

► **Аккумуляторды электр құралмен кез келген жұмыстарды (мысалы, орнату, қызмет көрсету, т.б.) бастау алдында, сондай-ақ, электр құралды тасымалдау және сақтау кезінде шығарыңыз.**

Қосқыш/өшіргішке кездейсоқ тию жарақаттану қаупін тудырады.

Аккумуляторды зарядтау

► **Тек техникалық мәліметтерде жазылған зарядтағыш құрылғыларды пайдаланыңыз.** Тек қана мұндай зарядтағыш құрылғылар электр құралыңызда пайдаланылатын литий-иондық аккумулятормен үйлесімді.

Нұсқау: аккумулятор ішінара зарядталған күйде жеткізіледі. Заряд деңгейі құрылғыны іске қосу үшін жеткіліксіз. Аккумулятордың толық қуатын пайдалану үшін оны алғаш рет пайдаланудан бұрын толық зарядтаңыз.

Литий-иондық аккумуляторды пайдалану мерзімін қысқартусыз кез келген уақытта зарядтауға болады. Зарядтау процесін үзу аккумулятордың зақымдалуына әкелмейді.

Литий-иондық аккумулятор "Electronic Cell Protection" (ECP) қорғанысы арқылы қатты заряд таусылуынан қорғалған. Аккумулятор заряды жоқ болса электр құралы қорғаныс схемасы арқылы өшіріледі: алмалы-салмалы аспап басқа қозғалмайды.

► **Электр құралы автоматты өшкеннен соң қосқыш/өшіргішті енді басушы болмаңыз.** Әйтпесе аккумулятор зақымдануы мүмкін.

Қоқыстарды қайта өңдеу туралы нұсқауларды орындаңыз.

Аккумуляторды шығару (А суретін қараңыз)

Аккумуляторды (7) шығару үшін босату түймелерінің (11) екеуін де басыңыз және аккумуляторды электр құралынан төмен қарай тартыңыз. **Бұл ретте күш салмаңыз.**

Аккумулятор заряды деңгейінің индикаторы (сары жарық диоды)

Аккумулятор заряды деңгейінің индикаторы	Мағынасы
Жыпылықта йтын жарық + акустикалық сигнал	Аккумуляторды зарядтау: Тек 6–8 бұрап бекіту әрекетін орындау мүмкіндігі қалды.
Үздіксіз жарық + акустикалық сигнал	Қуаттылық жаңа бұрап бекіту әрекеті үшін жеткіліксіз немесе электр құралына артық жүктеме түсті: Электр құралын бұдан былай іске қосуға болмайды. – Аккумуляторды шығарып, толық зарядталған аккумуляторларды қайта салыңыз.
Жыпылықта йтын жарық	Электр құралы қызып, жұмыс істемей жатыр:

Аккумулятор заряды деңгейінің индикаторы

– Электр құралын қайта іске қосудан бұрын жыпылықтау қысқа мерзімде автоматты түрде сөнгенше күтіңіз.

Аккумуляторды (7) салған және ажыратқышты (8) басқан кезде, аккумулятор заряды деңгейінің индикаторы аккумулятор зарядының деңгейін 5 секунд ішінде көрсетеді.

Аккумулятор заряды деңгейінің индикаторы	Қуаты
Жасыл	60–100 %
Сары	30–60 %
Қызыл	0–30 %

Пайдалану және сақтау ортасы

Электр құралы тек жабық жұмыс жайларында пайдалануға арналған.

Ақаусыз пайдалану үшін рұқсат етілген қоршаған орта температурасы 0°C және +45°C аралығында, ал рұқсат етілген салыстырмалы ауа ылғалдығы конденсациясыз 20 және 95% аралығында болуы керек.

Ілгіш аспап (В суретін қараңыз)

Ілгіш қапсырма (12) электр құралын ілгіш аспапқа бекітуге мүмкіндік береді.

– Ілгіш қапсырманы (12) электр құралына орнатып, оны саңылауларға (13) кіргізіңіз.

► **Ілгіштің және ілгіш аспап ілгегінің күйін жүйелі түрде тексеріп тұрыңыз.**

180 W бұрыштық бастиегін монтаждау (С суретін қараңыз)

Бұл өнеркәсіптік аккумуляторлық бұрыштық бұрауыштарда алдымен адаптер мен жарамды бұрыштық оймалы бастиекті (қараңыз „Техникалық мәліметтер“, Бет 172) монтаждау керек.

– 180 W бұрыштық бастиегін адаптерге орнатып, оны айыр тәрізді кілтпен (16) жаппа гайканың кілт жазықтығында (14) тартыңыз. Бұл ретте айыр тәрізді кілтті (17) адаптердің кілт жазықтығында (15) ұстап тұрыңыз.

► Бұрыштық бастиек босап қалмауы үшін, ирек ойма мен фланецті ирек оймада май болмауы керек, сонымен қатар тиісті айналу моменті (қараңыз „Техникалық мәліметтер“, Бет 172) орнатылуы қажет.

– Контрагиканы (18), а көрсеткі бағытымен (сол жақ ирек ойма) толықтай артқа бұраңыз.

– Енді адаптерді а көрсеткі бағытымен (сол жақ ирек ойма) толықтай артқа бұраңыз.

► **Электр құралын корпус қабығында қысуға болмайды.**

- Адаптерді, бұрыштық бастиек қалаулы позицияда, ең көбі 360° шамасында болғанша, оңға қарай кері бұраңыз.
- Контргайканы **(18)**, **с** көрсеткі бағытымен жарамды құралмен (іلمекті кілт, DIN 1810, В пішіні, 25/28 өлшемі) адаптерге қарсы бұрау арқылы адаптерді осы позицияда бекітіңіз. Контргайканы **(18)** тиісті тарту моментімен (қараңыз „Техникалық мәліметтер“, Бет 172) мықтап тартыңыз. Бұл ретте оны жарамды құралдың көмегімен ұстап тұру керек.
- ▶ Бұрыштық бастиек босап қалмауы үшін, ирек ойма мен фланецті ирек оймада май болмауы керек, сонымен қатар тиісті айналу моменті (қараңыз „Техникалық мәліметтер“, Бет 172) орнатылуы қажет.
- Электр құралын айыр тәрізді кілтпен **(17)** адаптердің кілт жазықтығында **(15)** мықтап ұстаңыз.

12 V бұрыштық бастиегін монтаждау (D суретін қараңыз)

Бұл өнеркәсіптік аккумуляторлық бұрыштық бұрауыштарда алдымен жарамды бұрыштық оймалы бастиекті (қараңыз „Техникалық мәліметтер“, Бет 172) монтаждау керек.

Бұрыштық оймалы басты **(3)** аспап патронымен **(2)** 360° айналасында бірқалыпты реттеуге болады.

- Контргайканы **(18)**, **а** көрсеткі бағытымен (сол жақ ирек ойма) толықтай артқа бұраңыз.
- ▶ **Электр құралын корпус қабығында қысуға болмайды.**
- Бұрыштық оймалы бастиекті **(3)** фланецке тірелгенше **d** көрсеткі бағытымен бұраңыз. Содан кейін қажетті жұмыс бұрышына жеткенше **b** бағыты бойынша кері бұраңыз, алайда 360° шамасына бір реттен артық емес.
- Контргайканы **(18)**, **с** көрсеткі бағытымен жарамды құралмен (іلمекті кілт, DIN 1810, В пішіні, 25/28 өлшемі) бұрыштық оймалы бастиекке қарсы бұрау арқылы бұрыштық оймалы бастиекті **(3)** осы позицияда бекітіңіз. Контргайканы **(18)** тиісті тарту моментімен (қараңыз „Техникалық мәліметтер“, Бет 172) мықтап тартыңыз. Бұл ретте оны жарамды құралмен (іلمекті кілт, DIN 1810, В пішіні, 20/22 өлшемі) бұрыштық бастиектің саңылауына іліп, ұстап тұру қажет.
- ▶ Бұрыштық бастиек босап қалмауы үшін, ирек ойма мен фланецті ирек оймада май болмауы керек, сонымен қатар тиісті айналу моменті (қараңыз „Техникалық мәліметтер“, Бет 172) орнатылуы қажет.

12 V бұрыштық бастиегін реттеу

Бұрыштық оймалы бастиекті **(3)** құрал бекіткішімен **(2)** 360° айналасында бірқалыпты реттеуге болады.

- Контргайканы **(18)** жарамды құралмен (іلمекті кілт, DIN 1810, В пішіні, 25/28 өлшемі) контргайканың ойығына іліп, **а** көрсеткі бағытымен (сол жақ ирек ойма) бұрау арқылы босатыңыз. Бұл ретте оны жарамды құралмен (іلمекті кілт, DIN 1810, В пішіні,

20/22 өлшемі) бұрыштық бастиектің саңылауына іліп, ұстап тұру қажет.

▶ Электр құралын корпус қабығында қысуға болмайды.

- Бұрыштық оймалы басты **(3)** көрсеткі бағытымен **b** қалаулы жұмыс бұрышына дейін, бірақ 360° шамасынан асырмай бұраңыз.
- Бұрыштық оймалы басты **(3)** осы күйде бекіту үшін, контргайканы **(18)** көрсеткі бағытымен **с** бұрыштық оймалы басқа қарсы бұраңыз. Контргайканы **(18)** тиісті тарту моментімен (қараңыз „Техникалық мәліметтер“, Бет 172) қайтадан мықтап тартыңыз. Бұл ретте оны жарамды құралмен бұрыштық бастиектің саңылауына іліп, ұстап тұру қажет.
- ▶ Бұрыштық бастиек босап қалмауы үшін, ирек ойма мен фланецті ирек оймада май болмауы керек, сонымен қатар тиісті айналу моменті (қараңыз „Техникалық мәліметтер“, Бет 172) орнатылуы қажет.

Электр құралын конфигурациялау

5.2 және одан жоғары нұсқадан басталатын *BOSCH EXACT Configurator* бағдарламалық жасақтамасының көмегімен электр құралында әртүрлі реттеулерді (мысалы, айналу жиілігі, бұрау деңгейлері, қайталаудан қорғаныс) конфигурациялауға болады. Ол үшін электр құралын USB порты арқылы компьютерге жалғаңыз. Ол үшін USB кабелін қолданыңыз:

USB 2.0 A түрі/Micro-USB 2.0 B түрі

- Қос экрандалған
- Макс. ұзындығы 1 м

Нұсқау: бұл ретте барлық қауіпсіздік техникасының нұсқауларын және бағдарламалық жасақтаманы пайдалану нұсқаулығының ұсыныстарын орындаңыз.

Сыртқы төрт қырлы оймалы бас жағдайында құралды алмастыру (E суретін қараңыз)

Алмалы-салмалы аспапты орнату

- Аспап патронының **(2)** төрт қырлы басындағы штифтіні, мысалы, жіңішке бұрауышпен ішке басып, алмалы-салмалы аспапты **(1)** төрт қырлы бас үстінен жылжытыңыз. Штифт алмалы-салмалы аспап ойығына кіргеніне көз жеткізіңіз.

Алмалы-салмалы аспапты шығару

- Штифтіні алмалы-салмалы аспап **(1)** ойығының ішіне басып, алмалы-салмалы аспапты аспап патронынан **(2)** шығарыңыз.

Ішкі алты қырлы оймалы бас жағдайында құралды алмастыру (F суретін қараңыз)

Алмалы-салмалы аспапты орнату

- Алмалы-салмалы аспапты **(1)** аспап патронының **(2)** ішкі алты қырлы ойығына шерту дыбысымен тірелгенше енгізіңіз.

Алмалы-салмалы аспапты шығару

- Алмалы-салмалы аспапты **(1)** аспап патронынан **(2)** қажетінше қысқашпен тартып шығарыңыз.

Жылдам алмастыру патронымен оймалы бас жағдайында құралды алмастыру (G суретін қараңыз)**Алмалы-салмалы аспапты орнату**

Алмалы-салмалы аспаптарды тек жарамды жалғағыш ұштықтармен (1/4 дюймдік алты қырлы) пайдаланыңыз.

- Жылдам алмастыру патронының **(19)** төлкесін алға тартыңыз.
- Алмалы-салмалы аспапты **(1)** аспап патронына **(2)** салып, жылдам алмастыру патронын қайтадан жіберіңіз.

Алмалы-салмалы аспапты шығару

- Жылдам алмастыру патронының **(19)** төлкесін алға тартыңыз.
- Алмалы-салмалы аспапты **(1)** аспап патронынан **(2)** шығарып, жылдам алмастыру патронын қайтадан жіберіңіз.

Пайдалану

Пайдалануға ендіру

Электр құралын іске қосу қажет болса, алдымен айналу бағытын ауыстырып-қосқышпен **(9)** айналу бағытын реттеңіз:

Электр құралы айналу бағытын ауыстырып-қосқыш **(9)** ортада тұрмаған жағдайда ғана іске қосылады (іске қосылудан қорғайтын құлып).

Айналу бағытын реттеу (H суретін қараңыз)

- **Оң жаққа айналу бағыты:** бұрандаларды бұрап кіргізу үшін айналу бағытын ауыстырып-қосқышты **(9)** солға тірелгенше басыңыз.
- **Сол жаққа айналу бағыты:** бұрандаларды босату немесе бұрап алу үшін айналу бағытын ауыстырып-қосқышты **(9)** оңға тірелгенше басыңыз.

Қосу/өшіру

Бұрауыштарда айналу моментіне байланысты **ажырату тіркесімі** бар, ол белгіленген аймақта реттеледі. Ол орнатылған айналу моментіне жеткеннен кейін іске қосылады.

- Электр құралын **іске қосу** үшін ажыратқышты **(8)** тірелгенше басыңыз.
- Электр құралы орнатылған айналу моментіне жеткенде **автоматты түрде өшеді**.

► **Ажыратқыш (8) мерзімінен бұрын босатылса, алдын ала орнатылған айналу моментіне жетпейді.**

Температураға тәуелді артық жүктемеден қорғаныс

Артық жүктеме түскен жағдайда, электр құралы қайтадан жұмыс температурасының оңтайлы ауқымында болғанша

өшеді. Ажыратқышты **(8)** жіберіңіз және жұмысты жалғастыру үшін электр құралын қайтадан қосыңыз. Электр құралы 50 % шамасынан төмен айналу жиілігінде оңтайлы өнімділікпен жұмыс істемейді. Сондықтан кейбір жағдайларда температуралық артық жүктемеден қорғаныс іске қосылады. Осы реттеулерде мәселелер туындаған жағдайда, 50 % шамасынан жоғары шығыс айналу жиілігін конфигурациялаңыз немесе максималды қолданылатын айналу моментін азайтыңыз.

Пайдалану нұсқаулары

► **Электр құралын сомын/бұрандаға тек өшірілген күйде салыңыз.** Айналып жатқан жұмыс құралдары сырғып кетуі мүмкін.

Айналу моментін реттеу (I суретін қараңыз)

Айналу моменті ажырату тіркесімі серіппелерінің алдын ала керілісіне байланысты болады. Ажырату тіркесімі оң және сол жаққа айналу күйіне орнатылған айналу моментіне жеткеннен кейін ажыратылады.

Жеке айналу моментін орнату үшін тек бірге жеткізілген реттегіш құралды **(20)** пайдаланыңыз.

- Муфтаға арналған қақпақты артқа жылжытыңыз.
- Реттегіш құралды **(20)** муфтаньң шағын шығыңқы жеріне (реттегіш шайбаға **(21)**) салып, реттегіш құралды **(20)** бұраңыз.

Сағат тілінің бағытымен бұрағанда айналу моменті жоғарырақ, ал сағат тілінің бағытына қарсы бұрағанда айналу моменті төменірек болады.

- Реттегіш құралды **(20)** шығарыңыз. Муфтаньң ластанудан қорғау үшін муфтаға арналған қақпақты, саңылау жабылғанша жылжытыңыз.

Нұсқау: қажетті реттеу бұрандалы қосылымның түріне байланысты болады және практикалық тәжірибе өткізу арқылы анықталуы тиіс. Сынақ бұрап бекітуді динамометрлік кілтпен тексеріңіз.

► **Айналу моментін тек берілген қуат диапазонында реттеңіз, әйтпесе ажырату тіркесімі жұмыс істемейді.**

► **Айналу моментін жүйелі түрде тексеріп тұрыңыз.**

Бұрандалы қосылымдардың индикаторы (жасыл/қызыл түсті жарық диоды)

Орнатылған айналу моментіне жеткеннен кейін ажырату тіркесімі босатылады. Жарық диодты индикатор **(5)** жасыл түспен жанады.

Егер алдын ала орнатылған айналу моментіне жетпесе, жарық диодты индикатор **(5)** қызыл түспен жанып, дыбыстық сигнал беріледі. Бұрап бекітуді бір рет орындау керек.

Қайталанудан қорғаныс

Бұрандалы қосылымда ажырату тіркесімі босатылса, қозғалтқыш өшеді. Қайта іске қосу тек 0,7 секундтық үзілістен кейін мүмкін болады. Осылайша қатты бұрандалы қосылымдардың қате тартылуына жол бермейсіз.

Техникалық күтім және қызмет

Қызмет көрсету және тазалау

- ▶ **Аккумуляторды электр құралмен кез келген жұмыстарды (мысалы, орнату, қызмет көрсету, т.б.) бастау алдында, сондай-ақ, электр құралды тасымалдау және сақтау кезінде шығарыңыз.**
Қосқыш/өшіргішке кездейсоқ тию жарақаттану қаупін тудырады.
- ▶ **Жақсы әрі сенімді жұмыс істеу үшін электр құралы мен желдеткіш тесікті таза ұстаңыз.**
- ▶ **Электр құралы өнеркәсіптік құрал ретінде техникалық қызмет көрсету қажетінсіз әзірленген.**

Өнімдерді олардың сақтығын қамтамасыз ететін, өнімдерге атмосфералық жауын-шашынның тиюіне және асқын температура көздерінің (температураның шұғыл өзгерісінің), сонымен ішінде күн сәулелерінің әсер етуіне жол бермейтін дүкендерде, бөлімдерде (секцияларда), павильондар мен киоскілерде сатуға болады.

Сатушы (өндіруші) сатып алушыға өнімдер туралы қажетті және шынайы ақпаратты беріп, өнімдерді тиісінше таңдау мүмкіндігін қамтамасыз етуге міндетті. Өнімдер туралы ақпарат міндетті түрде тізімі Ресей Федерациясының заңнамасымен белгіленген мәліметтерді қамтуы тиіс.

Егер тұтынушы сатып алатын өнімдер әлдеқашан пайдаланылған немесе өнімдерде ақаулық (ақаулықтар) жойылған болса, тұтынушыға бұл туралы ақпарат берілуі тиіс.

Өнімдерді сату процесінің аясында төмендегі қауіпсіздік талаптары орындалуы тиіс:

- Сатушы сатып алушыға ұйымының фирмалық атауы, орналасқан жері (мекенжайы) және жұмыс режимі туралы мәліметтер беруге міндетті;
- Сауда бөлмелеріндегі өнімдердің сынамалары сатып алушыға бұйымдардағы жазбалармен танысуға мүмкіндік беруі және визуалды тексерістен басқа бұйымдардың іске қосылуына әкелетін, сатып алушылар өз бетінше орындайтын ешқандай әрекеттерге жол бермеуі тиіс;
- Сатушы осы бұйымдардың белгіленген талаптарға сәйкестігінің растамасы, сертификаттардың немесе сәйкестік жөніндегі мәлімдемелердің бар болуы туралы ақпаратты сатып алушыға беруге міндетті;
- Идентификациялық сипаттары жоқ (жоғалған), жарамдылық мерзімі өтіп кеткен, бұзылу белгілері бар және пайдалану бойынша нұсқаулығы (кітапшасы), міндетті сәйкестік сертификаты немесе сәйкестік белгісі жоқ өнімдерді сатуға тыйым салынады.

Тұтынушыға қызмет көрсету және пайдалану кеңестері

Қызмет көрсету орталығы өнімді жөндеу және оған техникалық қызмет көрсету, сондай-ақ қосалқы бөлшектер туралы сұрақтарға жауап береді. Құрамдас бөлшектер бойынша кескін мен қосалқы бөлшектер

туралы мәліметтер төмендегі мекенжай бойынша қолжетімді: www.bosch-pt.com

Bosch қызметтік кеңес беру тобы біздің өнімдер және олардың керек-жарақтары туралы сұрақтарыңызға жауап береді.

Сұрақтар қою және қосалқы бөлшектерге тапсырыс беру кезінде міндетті түрде өнімнің фирмалық тақтайшасындағы 10 таңбалы өнім нөмірін беріңіз.

Өндіруші талаптары мен нормаларының сақталуымен электр құралын жөндеу және кепілді қызмет көрсету барлық мемлекеттер аумағында тек “Роберт Бош” фирмалық немесе авторизацияланған қызмет көрсету орталықтарында орындалады. ЕСКЕРТУ! Заңсыз жолмен әкелінген өнімдерді пайдалану қауіпті, денсаулығыңызға зиян келтіруі мүмкін. Өнімдерді заңсыз жасау және тарату әкімшілік және қылмыстық тәртіп бойынша Заңмен қудаланады.

Қазақстан

Тұтынушыларға кеңес беру және шағымдарды қабылдау орталығы:

“Роберт Бош” (Robert Bosch) ЖШС

Алматы қ.,

Қазақстан Республикасы

050012

Муратбаев к., 180 үй

“Гермес” БО, 7 қабат

Тел.: +7 (727) 331 31 00

Факс: +7 (727) 233 07 87

E-Mail: ptka@bosch.com

Сервистік қызмет көрсету орталықтары мен қабылдау

пунктерінің мекен-жайы туралы толық және өзекті

ақпаратты Сіз: www.bosch-professional.kz ресми сайттан ала аласыз

Қызмет көрсету орталықтарының басқа да мекенжайларын мына жерден қараңыз:

www.bosch-pt.com/serviceaddresses

Электр құралы кепілді пайдалану мерзімінің ішінде өндірушінің кесірінен істен шыққан жағдайда, өнім иесі төмендегі шарттар орындалғанда кепілдік бойынша тегін жөндеуге құқылы болады:

- механикалық зақымдардың жоқтығы;
- пайдалану бойынша нұсқаулық талаптарының бұзылуы белгілерінің жоқтығы;
- пайдалану бойынша нұсқаулықта сатушының сату туралы белгісінің және сатып алушы қолтаңбасының бар болуы;
- электр құралы сериялық нөмірінің және кепілдік талонндағы сериялық нөмірдің сәйкестігі;
- біліксіз жөндеу белгілерінің жоқтығы.

Кепілдік төмендегі жағдайларда қолданылмайды:

- форс-мажор жағдайларына байланысты кез келген сынықтар;
- барлық электр құралдарындағыдай электр құралының қалыпты тозуы.

Жалғағыш контактілер, сымдар, қылшақтар және т.б. сияқты құрал бөліктерінің қызмет ету мерзімін

қысқартатын қалыпты тозу нәтижесінде қажеттілігі туындаған жөндеу кепілдік аясына кірмейді:

- табиғи тозу (ресурстың толық пайдаланылуы);
- қате орнату, рұқсатсыз модификациялау, қате қолдану, қызмет көрсету немесе сақтау ережелерін бұзу нәтижесінде істен шыққан жабдық пен оның бөліктері;
- электр құралына артық жүктеме түскеннен орын алған ақаулар. (Құралға артық жүктеме түсудің шартсыз белгілеріне мыналар жатады: құбылу түсінің пайда болуы немесе электр құралы бөліктері мен түйіндерінің деформациясы немесе қорытылуы, жоғары температура әсерінен электр қозғалтқышындағы сымдар оқшаулағышының қараюы немесе көмірленуі.)

Тасымалдау

Бұл литий-иондық аккумуляторлар қауіпті тауарларға қойылатын талаптарға сай болуы керек. Пайдаланушы аккумуляторларды көшеде қосымша құжаттарсыз тасымалдай алады.

Үшінші тұлғалар (мысалы, әуе көлігі немесе жіберу) орамаға және маркаларға қойылатын арнайы талаптарды сақтау керек. Жіберуге дайындау кезінде қауіпті жүктерді тасымалдау маманымен хабарласу керек.

Аккумуляторды корпусы зақымдалған болса ғана жіберіңіз. Ашық түйіспелерді желімдеңіз және аккумуляторды орамада қозғалмайтындай ораңыз. Қажет болса, қосымша ұлттық ережелерді сақтаңыз.

Кәдеге жарату



Электр құралдарды, аккумуляторларды, керек-жарақтарды және орау материалдарын экологиялық тұрғыдан дұрыс утилизациялауға тапсыру керек.



Электр құралдарды және аккумуляторларды/батареяларды үй қоқысына тастамаңыз!

Тек қана ЕО елдері үшін:

Еуропа 2012/19/EU ережесі бойынша жарамсыз электр құралдары және Еуропа 2006/66/EC ережесі бойынша зақымдалған немесе ескі аккумулятор/батареялар бөлек жиналып кәдеге жаратылуы қажет.

Аккумуляторлар/батареялар:

Литий-иондық:

Тасымалдау бөліміндегі нұсқауларды орындаңыз (қараңыз „Тасымалдау“, Бет 178).

Română

Instrucțiuni de siguranță

Instrucțiuni generale de siguranță pentru scule electrice

⚠️ AVERTISMENT

Citiți toate avertizările, instrucțiunile, ilustrațiile și specificațiile puse la dispoziție

împreună cu această sculă electrică. Nerespectarea instrucțiunilor menționate mai jos poate duce la electrocutare, incendiu și/sau vătămări corporale grave.

Păstrați toate indicațiile de avertizare și instrucțiunile în vederea utilizărilor viitoare.

Termenul "sculă electrică" folosit în indicațiile de avertizare se referă la sculele electrice alimentate de la rețea (cu cablu de alimentare) sau la sculele electrice cu acumulator (fără cablu de alimentare).

Siguranța la locul de muncă

- ▶ **Mențineți-vă sectorul de lucru curat și bine iluminat.** Dezordinea sau sectoarele de lucru neluminate pot duce la accidente.
- ▶ **Nu lucrați cu scule electrice în mediu cu pericol de explozie, în care există lichide, gaze sau pulberi inflamabile.** Sculele electrice generează scântei care pot aprinde praful sau vaporii.
- ▶ **Nu permiteți accesul copiilor și al spectatorilor în timpul utilizării sculei electrice.** Dacă vă este distrasă atenția puteți pierde controlul.

Siguranță electrică

- ▶ **Ștecherul sculei electrice trebuie să fie potrivit prizei electrice. Nu modificați niciodată ștecherul. Nu folosiți fișe adaptoare la sculele electrice cu împământare (legate la masă).** Ștecherele nemodificate și prizele corespunzătoare diminuează riscul de electrocutare.
- ▶ **Evitați contactul corporal cu suprafețe împământate sau legate la masă ca țevi, instalații de încălzire, plite și frigider.** Există un risc crescut de electrocutare atunci când corpul vă este împământat sau legat la masă.
- ▶ **Feriți sculele electrice de ploaie sau umezeală.** Pătrunderea apei într-o sculă electrică mărește riscul de electrocutare.
- ▶ **Nu schimbați destinația cablului. Nu folosiți niciodată cablul pentru transportarea sau suspendarea sculei electrice ori pentru a trage ștecherul afară din priză. Feriți cablul de căldură, ulei, muchii ascuțite sau componente aflate în mișcare.** Cablurile deteriorate sau încurcate măresc riscul de electrocutare.
- ▶ **Atunci când lucrați cu o sculă electrică în aer liber, folosiți numai cabluri prelungitoare adecvate pentru mediul exterior.** Folosirea unui cablu prelungitor adecvat pentru mediul exterior diminuează riscul de electrocutare.

- ▶ **Dacă nu poate fi evitată folosirea sculei electrice în mediu umed, folosiți o alimentare protejată printr-un dispozitiv de curent rezidual (RCD).** Utilizarea unui dispozitiv RCD reduce riscul de electrocutare.

Siguranța persoanelor

- ▶ **Fiți atenți, aveți grijă de ceea ce faceți și procedați rațional atunci când lucrați cu o sculă electrică. Nu folosiți scula electrică atunci când sunteți oboșiți sau vă aflați sub influența drogurilor, a alcoolului sau a medicamentelor.** Un moment de neatenție în timpul utilizării sculelor electrice poate duce la răni grave.
- ▶ **Purtați echipament personal de protecție. Purtați întotdeauna ochelari de protecție.** Purtarea echipamentului personal de protecție, ca masca pentru praf, încălțăminte de siguranță antiderapantă, casca de protecție sau protecția auditivă, în funcție de tipul și utilizarea sculei electrice, diminuează riscul rănilor.
- ▶ **Evitați o punere în funcțiune involuntară. Înainte de a introduce ștecherul în priză și/sau de a introduce acumulatorul în scula electrică, de a o ridica sau de a o transporta, asigurați-vă că aceasta este oprită.** Dacă atunci când transportați scula electrică țineți degetul pe întrerupător sau dacă porniți scula electrică înainte de a o racorda la rețeaua de curent, puteți provoca accidente.
- ▶ **Înainte de pornirea sculei electrice îndepărtați cleștii de reglare sau cheile fixe din aceasta.** O cheie sau un clește atașat la o componentă rotativă a sculei electrice poate provoca răni.
- ▶ **Nu vă întindeți pentru a lucra cu scula electrică. Mențineți-vă întotdeauna stabilitatea și echilibrul.** Astfel veți putea controla mai bine scula electrică în situații neașteptate.
- ▶ **Purtați îmbrăcăminte adecvată. Nu purtați îmbrăcăminte largă sau podoabe. Feriți părul și îmbrăcăminte de piesele aflate în mișcare.** Îmbrăcăminte largă, părul lung sau podoabele pot fi prinse în piesele aflate în mișcare.
- ▶ **Dacă pot fi montate echipamente de aspirare și colectare a prafului, asigurați-vă că acestea sunt racordate și folosite în mod corect.** Folosirea unei instalații de aspirare a prafului poate duce la reducerea poluării cu praf.
- ▶ **Nu vă lăsați amăgiți de ușurința în operare dobândită în urma folosirii frecvente a sculelor electrice și nu ignorați principiile de siguranță ale acestora.** Neglijența poate provoca, într-o fracțiune de secundă, vătămări corporale grave.

Utilizarea și manevrarea atentă a sculelor electrice

- ▶ **Nu suprasolicitați scula electrică. Folosiți pentru executarea lucrării dv. scula electrică destinată aceluși scop.** Cu scula electrică potrivită lucrați mai bine și mai sigur în domeniul de putere indicat.
- ▶ **Nu folosiți scula electrică dacă aceasta are întrerupătorul defect.** O sculă electrică, care nu mai poate fi pornită sau oprită, este periculoasă și trebuie reparată.

- ▶ **Scoateți ștecherul afară din priză și/sau îndepărtați acumulatorul dacă este detașabil, înainte de a executa reglaje, a schimba accesoriul sau a depozita scula electrică.** Această măsură de prevedere împiedică pornirea involuntară a sculei electrice.
- ▶ **Păstrați sculele electrice nefolosite la loc inaccesibil copiilor și nu lăsați să lucreze cu scula electrică persoane care nu sunt familiarizate cu aceasta sau care nu au citit prezentele instrucțiuni.** Sculele electrice devin periculoase atunci când sunt folosite de persoane lipsite de experiență.
- ▶ **Întrețineți sculele electrice și accesoriile acestora. Verificați alinierea corespunzătoare, controlați dacă, componentele mobile ale sculei electrice nu se blochează, sau dacă există piese rupte sau deteriorate care să afecteze funcționarea sculei electrice. Înainte de utilizare dați la reparat o sculă electrică defectă/piesele deteriorate.** Cauza multor accidente a fost întreținerea necorespunzătoare a sculelor electrice.
- ▶ **Mențineți bine dispozitivele de tăiere bine ascuțite și curate.** Dispozitivele de tăiere întreținute cu grijă, cu tășuri ascuțite se înțepenesc în mai mică măsură și pot fi conduse mai ușor.
- ▶ **Folosiți scula electrică, accesoriile, dispozitivele de lucru etc. conform prezentelor instrucțiuni, ținând cont de condițiile de lucru și de activitatea care trebuie desfășurată.** Folosirea sculelor electrice în alt scop decât pentru utilizările prevăzute, poate duce la situații periculoase.
- ▶ **Mențineți mânerul și zonele de prindere uscate, curate și feriți-le de ulei și unsoare.** Mănerul și zonele de prindere alunecoase nu permit manevrarea și controlul sigur al sculei electrice în situații neașteptate.

Manevrarea și utilizarea atentă a sculelor electrice cu acumulator

- ▶ **Încărcați acumulatorii numai în încărcătoarele recomandate de producător.** Dacă un încărcător destinat unui anumit tip de acumulator este folosit la încărcarea altor tipuri de acumulator decât cele prevăzute pentru el, există pericol de incendiu.
- ▶ **Folosiți numai acumulatori special destinați sculelor electrice respective.** Utilizarea altor acumulatori poate duce la răni și pericol de incendiu.
- ▶ **Feriți acumulatorii nefolosiți de agrafele de birou, monede, chei, cuie, șuruburi sau alte obiecte metalice mici, care ar putea provoca sântarea bornelor.** Un scurtcircuit între bornele acumulatorului poate duce la arsuri sau incendiu.
- ▶ **În cazul utilizării greșite, se poate scurge lichid din acumulator; evitați contactul cu acesta. În cazul contactului accidental cu acesta, clătiți cu apă zona afectată. În cazul contactului lichidului cu ochii, consultați de asemenea un medic.** Lichidul scurs din acumulator poate produce iritații ale pielii sau arsuri.
- ▶ **Nu folosiți un acumulator sau o sculă electrică cu acumulator deteriorat sau modificat.** Acumulatorii

deteriorați sau modificați pot avea un comportament imprevizibil care să ducă la incendiu, explozie sau să genereze risc de vătămări corporale.

- ▶ **Nu expuneți acumulatorul sau scula electrică la foc sau temperaturi excesive.** Expunerea la temperaturi mai mari de 130°C poate duce la explozii.
- ▶ **Respectați toate instrucțiunile de încărcare și nu reîncărcați acumulatorul sau scula electrică cu acumulator la temperaturi situate în afara domeniului de temperaturi specificat în instrucțiuni.** Încărcarea incorectă sau la temperaturi situate în afara domeniului de temperaturi specificat ar putea cauza deteriorarea acumulatorului și mări riscul de incendiu.

Întreținere

- ▶ **Încredințați scula electrică pentru reparare personalului de specialitate, calificat în acest scop, repararea făcându-se numai cu piese de schimb originale.** Astfel veți fi siguri că este menținută siguranța sculei electrice.
- ▶ **Nu întrețineți niciodată acumulatori deteriorați.** Întreținerea acumulatorilor ar trebui efectuată numai de către producător sau de către furnizorii de service autorizați de acesta.

Instrucțiuni de siguranță pentru șurubelnițe

- ▶ **Țineți scula electrică de mânerle izolate atunci când executați lucrări la care elementul de fixare poate nimeri conductori electrici ascunși.** Contactul elementului de fixare cu un conductor "sub tensiune" poate pune sub tensiune componentele metalice ale sculei electrice și provoca electrocutarea operatorului.
- ▶ **Folosiți detectoare adecvate pentru a localiza conducte de alimentare ascunse sau adresați-vă în acest scop regiei locale furnizoare de utilități.** Contactul cu conductorii electrici poate duce la incendiu și electrocutare. Deteriorarea unei conducte de gaz poate provoca explozii. Străpungerea unei conducte de apă provoacă pagube materiale.
- ▶ **Țineți ferm scula electrică.** La strângerea și slăbirea șuruburilor pot apărea pentru scurt timp momente de reacție puternice.
- ▶ **Asigurați piesa de lucru.** O piesă de lucru fixată cu dispozitive de prindere sau într-o menghină este ținută mai sigur decât cu mâna dumneavoastră.
- ▶ **Înainte de a pune jos scula electrică așteptați ca aceasta să se oprească complet.** Dispozitivul de lucru se poate agăța și duce la pierderea controlului asupra sculei electrice.
- ▶ **În cazul deteriorării sau utilizării necorespunzătoare a acumulatorului, se pot degaja vapori. Acumulatorul poate arde sau exploda.** Aerișiți bine încăperea și solicitați asistență medicală dacă starea dumneavoastră de sănătate se înrăutățește. Vaporii pot irita căile respiratorii.
- ▶ **Nu deschideți acumulatorul.** Există pericol de scurtcircuit.

- ▶ **În urma contactului cu obiecte ascuțite ca de exemplu cuie sau șurubelnițe sau prin acțiunea unor forțe exterioare asupra sa, acumulatorul se poate deteriora.**

Se poate produce un scurtcircuit intern în urma căruia acumulatorul să se aprindă, să scoată fum, să explodeze sau să se supraîncălzească.

- ▶ **Utilizați acumulatorul numai pentru produsele oferite de același producător.** Numai astfel acumulatorul va fi protejat împotriva unei suprasolicitări periculoase.



Feriți acumulatorul de căldură, de asemenea, de exemplu, de radiații solare continue, foc, murdărie, apă și umezeală. În caz contrar, există pericolul de explozie și scurtcircuit.

- ▶ **Oprii imediat scula electrică, în cazul în care accesoriul se blochează. Fiți pregătiți pentru momente de reacție puternice care generează recul.** Accesoriul se blochează dacă scula electrică este sprasolicită sau este înclinată greșit în piesa de lucru.

AVERTISMENT

Pulberile rezultate în timpul șmirgheluirii, debitării, șlefuirii, găuririi și altor activități similare

poate fi cancerigen, teratogen sau mutagen. Printre substanțele pe care le conțin aceste pulberi se numără și: plumbul din vopselele și lacurile cu plumb; diatomitul cristalin din cărămizi, ciment și alte lucrări de zidărie; arsenicul și cromatul din lemnul tratat chimic. Riscul de îmbolnăvire depinde de frecvența de expunere la aceste substanțe. Pentru a reduce pericolul, ar trebui să lucrați numai în spații bine ventilate, purtând echipamente de protecție adecvate (de exemplu, aparate de protecție respiratorie special concepute, care filtrează chiar și cele mai mici particule de praf).

- ▶ **Evitați pornirea accidentală. Asigurați-vă că comutatorul de pornire/oprire se află în poziția de oprire înainte de a introduce un acumulator în aparat.** În cazul transportării sculei electrice cu degetul apăsat pe comutatorul de pornire/oprire sau în cazul introducerii acumulatorului în scula electrică deja pornită există pericolul de accidentare.
- ▶ **Utilizați numai accesoriile care se află într-o stare optimă de funcționare, fără semne de uzură.** Accesoriile defecte se pot rupe, de exemplu, provocând răni și pagube materiale.
- ▶ **Atunci când montați accesoriul, aveți grijă ca acesta să fie fixat în siguranță pe sistemul de prindere a accesoriilor.** Dacă accesoriul nu este bine fixat pe sistemul de prindere a accesoriilor, acesta se poate desprinde, nemaiputând fi controlat.
- ▶ **Aveți grijă la înșurubarea șuruburilor lungi, deoarece, în funcție de tipul de șurub și de accesoriul utilizat, există riscul de alunecare.** Adesea șuruburile lungi nu pot fi controlate foarte bine și există pericolul ca, la înșurubare, accesoriul să alunece și să vă rănească.
- ▶ **Înainte de a porni scula electrică, acordați atenție direcției de rotație reglate.** Dacă, de exemplu, doriți să desfiletați un șurub, iar direcția de rotație este reglată

astfel încât șurubul să fie înfiletat, se poate ajunge la o mișcare puternică și necontrolată a sculei electrice.

- **Nu utilizați scula electrică ca mașină de găurit.** Sculele electrice echipate cu un cuplaj de întrerupere nu sunt adecvate pentru găurire. Cuplajul se poate deconecta automat și fără avertisment.

Descrierea produsului și a performanțelor sale



Citiți toate indicațiile și instrucțiunile de siguranță. Nerespectarea instrucțiunilor și indicațiilor de siguranță poate provoca electrocutare, incendiu și/sau răniri grave.

Țineți seama de ilustrațiile din partea anterioară a instrucțiunilor de folosire.

Utilizare conform destinației

Scula electrică este destinată înșurubării și desfiletării de șuruburi, piulițe și alte îmbinări cu filet în domeniul de dimensiuni și de putere specificat.

Scula electrică este adecvată numai pentru utilizarea în domeniul industrial.

Scula electrică nu este destinată utilizării ca mașină de găurit.

Componentele ilustrate

Numerotarea elementelor componente se referă la schița sculei electrice de pe pagina grafică.

- (1) Accesoriu^{a)}
- (2) Sistem de prindere a accesoriilor^{a)}
- (3) Cap unghiular de înșurubare^{a)}
- (4) Cursor pentru preselecția cuplului de strângere
- (5) Indicator cu LED pentru înșurubări
- (6) Indicator al nivelului de încărcare a acumulatorului
- (7) Acumulator^{a)}
- (8) Comutator de pornire/oprire
- (9) Comutator de schimbare a direcției de rotație
- (10) Mâner (suprafață izolată de prindere)
- (11) Tastă de deblocare a acumulatorului^{a)}
- (12) Cârlig de suspendare^{a)}
- (13) Găuri pentru cârligul de suspendare
- (14) Suprafață pentru chei pe piulița olandeză^{a)}
- (15) Suprafață pentru chei pe flanșa capului unghiular^{a)}
- (16) Cheie fixă, deschidere cheie de 27 mm^{a)}
- (17) Cheie fixă, deschidere cheie de 22 mm^{a)}
- (18) Contrapiuliță^{a)}
- (19) Mandrină cu schimbare rapidă^{a)}
- (20) Dispozitiv de reglare^{a)}
- (21) Șaibă de reglare
- (22) Capac USB

a) **Accesoriile ilustrate sau descrise nu sunt cuprinse în setul de livrare standard. Puteți găsi accesoriile complete în programul nostru de accesorii.**

Date tehnice

Mașină de înșurubat industrială cu acumulator				
ANGLE EXACT		12V-12-400	12V-6-600	12V-3-600
Număr de identificare		3 602 D96 600	3 602 D96 601	3 602 D96 602
Tensiune nominală	V=	12	12	12
Tip de protecție		IP 20	IP 20	IP 20
Greutate conform EPTA-Procedure 01:2014 ^{a)}	kg	0,7	0,7	0,7
Acumulator (nu este inclus în pachetul de livrare)		Litiu-ion	Litiu-ion	Litiu-ion
Temperatură ambientă recomandată în timpul încărcării	°C	0 ... +35	0 ... +35	0 ... +35
Temperatură ambientă admisă în timpul funcționării ^{b)} și pe perioada depozitării	°C	-20 ... +50	-20 ... +50	-20 ... +50
Acumulatori recomandați		GBA 12V...	GBA 12V...	GBA 12V...
Încărcătoare recomandate		GAL 12... GAX 18...	GAL 12... GAX 18...	GAL 12... GAX 18...
Date tehnice fără cap unghiular				
Turație în gol n ₀ ^{c)}	rot/min	134-670	220-1100	220-1100
Turație maximă Power Boost ^{c)d)}	rot/min	910	1450	1450
Cuplu maxim de strângere înșurubare dură/ moale conform ISO 5393 ^{c)}	Nm	1,5-6,0	1,0-3,0	0,5-2,0

Mașină de înșurubat industrială cu acumulator

ANGLE EXACT		12V-12-400	12V-6-600	12V-3-600
Cuplu maxim de strângere ^{C)E)}	Nm	6,5	3,0	2,0
Greutate conform EPTA-Procedure 01:2014 ^{A)}	kg	0,9-1,1	0,9-1,1	0,9-1,1

Date tehnice cu cap unghiular de 12 V

Număr de identificare		0 602 496 020	0 602 496 020	0 602 496 020
		0 602 496 021	0 602 496 021	0 602 496 021
Turație în gol n ₀ ^{C)}	rot/min	74-370	120-600	120-600
Turație maximă Power Boost ^{C)D)}	rot/min	500	800	800
Cuplu maxim de strângere înșurubare dură/ moale conform ISO 5393 ^{C)}	Nm	3,0-10,0	2,0-6,0	1,0-3,5
Cuplu maxim de strângere ^{C)E)}	Nm	12,0	6,0	3,5
Greutate conform EPTA-Procedure 01:2014 ^{A)}	kg	0,9-1,3	0,9-1,3	0,9-1,3

Date tehnice cap unghiular de 180 W

Număr de identificare		0 607 453 617	0 607 453 617	0 607 453 617
		0 607 453 618	0 607 453 618	0 607 453 618
		0 607 453 620	0 607 453 620	0 607 453 620
		0 607 453 630	0 607 453 630	0 607 453 630
		0 602 496 022	0 602 496 022	0 602 496 022
Turație în gol n ₀ ^{C)}	rot/min	95-480	150-780	150-780
Turație maximă Power Boost ^{C)D)}	rot/min	650	1040	1040
Cuplu maxim de strângere înșurubare dură/ moale conform ISO 5393 ^{C)}	Nm	2,5-8,0	1,5-4,5	0,8-2,5
Cuplu maxim de strângere ^{C)E)}	Nm	9,0	4,5	2,5
Greutate conform EPTA-Procedure 01:2014 ^{A)}	kg	1,0-1,4	1,0-1,4	1,0-1,4

A) În funcție de acumulatorul folosit

B) Putere mai redusă la temperaturi <0 °C.

C) Măsurat la 20-25 °C cu acumulatorul **GBA 12V 6.0Ah**.

D) Putere mai redusă la turații < 50%

E) Este posibil numai în regimul ciclic de funcționare: < 5 înșurubări pe minut

	Cap unghiular de înșurubare						Adaptor	
	■ 1/4"	■ 3/8"	● 1/4"	Mandrină cu schimbare rapidă ● 1/4"	■ 3/8"	Mandrină cu schimbare rapidă ● 1/4"		
Număr de identificare	0 607 453 617	0 607 453 620	0 607 453 618	0 607 453 630	0 602 496 020	0 602 496 021	0 602 496 022	
Cuplu de strângere înșurubare dură/ moale conform VDI 2647 ^{A)}	Nm	20	25	20	20	15	15	20
Cuplu de strângere la flanșă	Nm	20	20	20	20	15	15	20

Cap unghiular de înșurubare						Adaptor		
	■ 1/4"	■ 3/8"	● 1/4"	Mandrină cu schimbare rapidă ● 1/4"	■ 3/8"	Mandrină cu schimbare rapidă ● 1/4"		
Greutate conform EPTA-Proce- dure 01:2014	kg	0,20	0,20	0,20	0,20	0,15	0,15	0,05

A) Omologarea conform VDI 2647 poate fi descărcată de pe site-ul web www.bosch-professional.com.

Informații privind zgomotul/vibrațiile

Valorile zgomotului emis au fost determinate conform **EN 62841-2-2**.

Nivelul presiunii acustice evaluat după curba de filtrare A al sculei electrice este în mod normal inferior valorii de 70 dB(A). Nivelul de zgomot în timpul lucrului poate depăși valorile specificate. **Poartă câști antifonice!**

Valorile totale ale vibrațiilor a_{th} (suma vectorială a trei direcții) și incertitudinea K au fost determinate conform **EN 62841-2-2**:

La strângerea de șuruburi și piulițe, valorile maxime admise sunt: $a_n < 2,5 \text{ m/s}^2$, $K = 1,5 \text{ m/s}^2$

Nivelul vibrațiilor și nivelul zgomotelor emise specificate în prezentele instrucțiuni au fost măsurate conform unei proceduri de măsurare standardizate și pot fi utilizate la compararea diferitelor scule electrice. Acestea pot fi folosite și pentru evaluarea provizorie a vibrațiilor și zgomotului emis.

Nivelul specificat al vibrațiilor și al zgomotului emis se referă la cele mai frecvente utilizări ale sculei electrice. În eventualitatea în care scula electrică este utilizată pentru alte aplicații, împreună cu alte accesorii decât cele indicate sau nu, beneficiază de o întreținere satisfăcătoare, nivelul vibrațiilor și nivelul zgomotului emis se pot abate de la valorile specificate. Aceasta poate amplifica considerabil vibrațiile și zgomotul de-a lungul întregului interval de lucru. Pentru o evaluare exactă a vibrațiilor și a zgomotului ar trebui luate în calcul și intervalele de timp în care scula electrică este deconectată sau funcționează, dar nu este folosită efectiv. Această metodă de calcul ar putea duce la reducerea considerabilă a zgomotului pe întreg intervalul de lucru. Stabiliți măsuri de siguranță suplimentare pentru protejarea utilizatorului împotriva efectului vibrațiilor, ca de exemplu: întreținerea sculei electrice și a accesoriilor, menținerea căldurii mâinilor, organizarea proceselor de muncă.

Montare

► **Înainte oricăror intervenții asupra sculei electrice (de ex. întreținere, schimbarea accesoriilor, etc.) cât și în timpul transportului și depozitării acesteia extrageți acumulatorul din scula electrică.** În cazul acționării involuntare a întrerupătorului pornit/oprit există pericol de rănire.

Încărcarea acumulatorului

► **Folosiți numai încărcătoarele specificate în datele tehnice.** Numai aceste încărcătoare sunt adaptate la acumulatorul cu tehnologie litiu-ion montat la scula dumneavoastră electrică.

Notă: Acumulatorul este parțial încărcat la livrare. Nivelul de încărcare nu este suficient pentru a porni aparatul. Pentru a asigura funcționarea la capacitatea nominală a acumulatorului, înainte de prima utilizare, încarcă complet acumulatorul în încărcător.

Acumulatorul litiu-ion poate fi încărcat în orice moment, fără ca prin aceasta să i se reducă durata de viață utilă. Întreruperea procesului de încărcare nu afectează acumulatorul.

Acumulatorul litiu-ion este protejat împotriva descărcării profunde prin „Electronic Cell Protection (ECP)”. Când acumulatorul s-a descărcat, scula electrică este deconectată printr-un circuit de protecție: dispozitivul de lucru nu se mai mișcă.

► **După deconectarea automată a sculei electrice nu mai apăsați pe întrerupătorul Pornit/Opri.** Acumulatorul s-ar putea deteriora.

Respectați instrucțiunile privind eliminarea.

Extragerea acumulatorului (consultați imaginea A)

Pentru extragerea acumulatorului (7), apăsați ambele taste de deblocare (11) și extrageți acumulatorul din scula electrică trăgându-l în jos. **Nu forțați.**

Indicatorul stării de încărcare a acumulatorului (LED galben)

Indicador al stării de încărcare a acumulatorului	Semnificație
Aprindere intermitentă + semnal acustic	Încărcarea acumulatorului : Mai sunt posibile doar 6–8 înșurubări.
Aprindere continuă + semnal acustic	Capacitatea nu mai este suficientă pentru o nouă înșurubare sau scula electrică a fost suprasolicitată: Scula electrică nu mai poate fi pornită. – Extrage acumulatorul și introdu în locul acestuia un acumulator complet încărcat.

Indicator al stării de încărcare a acumulatorului	Semnificație
Aprindere intermitentă	<p>Scula electrică este supraîncălzită și nu funcționează:</p> <ul style="list-style-type: none"> Înainte de a repune în funcțiune scula electrică, așteaptă puțin până când aprinderea intermitentă se oprește.

La introducerea acumulatorului (7) și apăsarea comutatorului de pornire/oprire (8), indicatorul stării de încărcare a acumulatorului prezintă timp de 5 secunde nivelul de încărcare al acumulatorului.

Indicator al stării de încărcare a acumulatorului	Capacitate
Verde	60–100 %
Galben	30–60 %
Roșu	0–30 %

Mediul de lucru și de depozitare

Scula electrică este adecvată numai pentru utilizarea în spații închise.

Pentru o funcționare optimă, temperatura ambiantă admisă trebuie să fie cuprinsă între 0 °C și +45 °C, iar umiditatea relativă a aerului admisă trebuie să fie cuprinsă între 20 și 95%, fără formare de condens.

Dispozitiv de suspendare (consultă imaginea B)

Cu ajutorul cârligului de suspendare (12) poți fixa scula electrică pe un dispozitiv de suspendare.

- Așază cârligul de suspendare (12) pe scula electrică și fixează-l în găurile (13).

► Controlați cu regularitate starea cârligului de suspendare și a cârligului din dispozitivul de suspendare.

Montarea capului unghiular de 180 W (consultă imaginea C)

La aceste mașini de înșurubat unghiulare industriale cu acumulatori trebuie montate mai întâi un adaptor și un cap unghiular de înșurubare adecvat (vezi „Date tehnice”, Pagina 181).

- Așază capul unghiular de 180 W pe adaptor și strânge-l cu o cheie fixă (16) pe suprafața pentru chei a piuliței olandeze (14). Menține strâns pe partea opusă cu cheia fixă (17) pe suprafața pentru chei a adaptorului (15).
- Filetul și filetul cu flanșă trebuie să fie degresate și trebuie aplicat cuplul de strângere corespunzător (vezi „Date tehnice”, Pagina 181), astfel încât capul unghiular să nu se poată desface.
- Răsuțește contrapiulița (18) în direcția săgeții a (filet spre stânga) complet spre înapoi.
- Acum răsuțește adaptorul în direcția săgeții a (filet spre stânga) complet spre înapoi.

► Nu fixați niciodată scula electrică pe capacul carcasei.

- Răsuțește adaptorul înapoi spre dreapta, până când capul unghiular se află în poziția dorită, de maximum 360°.
- Fixează adaptorul în această poziție, răsucind contrapiulița (18) în direcția săgeții c cu o sculă adecvată (cheie cârlig DIN 1810, formă B, dimensiune de 25/28) contra adaptorului. Strânge ferm contrapiulița (18) la cuplul de strângere corespunzător (vezi „Date tehnice”, Pagina 181). Menține strâns pe partea opusă cu o sculă adecvată.
- Filetul și filetul cu flanșă trebuie să fie degresate și trebuie aplicat cuplul de strângere corespunzător (vezi „Date tehnice”, Pagina 181), astfel încât capul unghiular să nu se poată desface.
- Fixează scula electrică cu ajutorul cheii fixe (17) pe suprafața pentru chei (15) a adaptorului.

Montarea capului unghiular de 12 V (consultă imaginea D)

La aceste mașini de înșurubat unghiulare industriale cu acumulatori trebuie montat mai întâi un cap unghiular de înșurubare adecvat (vezi „Date tehnice”, Pagina 181).

Capul unghiular de înșurubare (3) poate fi reglat progresiv la 360° cu sistemul de prindere a accesoriilor (2).

- Răsuțește contrapiulița (18) în direcția săgeții a (filet spre stânga) complet spre înapoi.

► Nu fixați niciodată scula electrică pe capacul carcasei.

- Răsuțește capul unghiular de înșurubare (3) în direcția săgeții d, pe flanșă, până la opritor. Apoi răsuțește-l înapoi în direcția b până când se atinge unghiul de lucru dorit, dar nu cu mai mult de 360°.
- Fixează capul unghiular de înșurubare (3) în această poziție, răsucind contrapiulița (18) în direcția săgeții c cu o sculă adecvată (cheie cârlig DIN 1810, formă B, dimensiune de 25/28) contra capului unghiular de înșurubare. Strânge ferm contrapiulița (18) la cuplul de strângere corespunzător (vezi „Date tehnice”, Pagina 181). Într-un orificiu al capului unghiular trebuie introdusă o sculă adecvată (cheie cârlig DIN 1810, formă B, dimensiune de 20/22) și trebuie menținut strâns pe partea opusă.
- Filetul și filetul cu flanșă trebuie să fie degresate și trebuie aplicat cuplul de strângere corespunzător (vezi „Date tehnice”, Pagina 181), astfel încât capul unghiular să nu se poată desface.

Reglarea capului unghiular de 12 V

Capul unghiular de înșurubare (3) poate fi reglat progresiv la 360° cu sistemul de prindere a accesoriilor (2).

- Slăbește contrapiulița (18) introducând o sculă adecvată (cheie cârlig DIN 1810, formă B, dimensiune de 25/28) într-un orificiu al acesteia și răsucind-o în direcția săgeții a (filet spre stânga). Într-un orificiu al capului trebuie introdusă o sculă adecvată (cheie cârlig DIN 1810, formă B, dimensiune de 20/22) și trebuie menținut strâns pe partea opusă.

► Nu fixați niciodată scula electrică pe capacul carcasei.

- Răsucește capul unghiular de înșurubare (3) în direcția săgeții **b** până când se atinge unghiul de lucru dorit, dar nu cu mai mult de 360°.
- Fixează în această poziție capul unghiular de înșurubare (3), răscind contrapiulița (18) în direcția săgeții **c** în sens contrar capului unghiular de înșurubare. Strânge din nou ferm contrapiulița (18) la cuplul de strângere corespunzător (vezi „Date tehnice”, Pagina 181). Într-un orificiu al capului unghiular trebuie introdusă o sculă adecvată și trebuie menținut strâns pe partea opusă.
- Filetul și filetul cu flanșă trebuie să fie degresate și trebuie aplicat cuplul de strângere corespunzător (vezi „Date tehnice”, Pagina 181), astfel încât capul unghiular să nu se poată desface.

Configurarea sculei electrice

Cu ajutorul software-ului *BOSCH EXACT Configurator*, începând cu versiunea 5.2 și versiunile ulterioare, la scula electrică pot fi configurate diferite setări (de exemplu, turația, treptele de înșurubare, protecția împotriva repetării înșurubării). În acest scop, scula electrică trebuie conectată la PC prin intermediul interfeței USB. Pentru aceasta, utilizează un cablu USB: USB 2.0 tip A/micro-USB 2.0 tip B

- Dublu ecranat
- Lungime maximă: 1 m

Observație: Respectați toate instrucțiunile privind siguranța și indicațiile din instrucțiunile de utilizare a software-ului.

Înlocuirea sculei în cazul capetelor de înșurubare cu locaș pătrat exterior (consultați imaginea E)

Montarea accesoriului

- Apăsăți spre interior știftul în tija pătrată a sistemului de prindere a accesoriilor (2), de exemplu, cu o șurubelniță îngustă, și împingeți accesoriul (1) pe deasupra locașului pătrat. Aveți grijă ca știftul să se încheteze în degajarea accesoriului.

Extragerea accesoriului

- Apăsăți spre interior știftul în degajarea accesoriului (1) și extrageți accesoriul din sistemului de prindere a accesoriilor (2).

Înlocuirea sculei în cazul capetelor de înșurubare cu locaș hexagonal interior (consultați imaginea F)

Montarea accesoriului

- Introduceți accesoriul (1) în locașul hexagonal interior al sistemului de prindere a accesoriilor (2) până când se fixează sonor în poziție.

Extragerea accesoriului

- Extrageți accesoriul (1) din sistemul de prindere a accesoriilor (2), dacă este necesar, cu ajutorul unui clește.

Înlocuirea sculei în cazul capetelor de înșurubare cu mandrină cu schimbare rapidă (consultați imaginea G)

Montarea accesoriului

Utilizați numai accesoriile cu capăt de introducere adecvat (1/4" hexagonal).

- Trageți spre înainte manșonul mandrinei cu schimbare rapidă (19).
- Introduceți accesoriul (1) în sistemul de prindere a accesoriilor (2) și eliberați mandrina cu schimbare rapidă.

Extragerea accesoriului

- Trageți spre înainte manșonul mandrinei cu schimbare rapidă (19).
- Scoateți accesoriul (1) din sistemul de prindere a accesoriilor (2) și eliberați mandrina cu schimbare rapidă.

Funcționare

Punere în funcțiune

Dacă doriți să porniți scula electrică, trebuie reglați mai întâi direcția de rotație cu ajutorul comutatorului de schimbare a direcției de rotație (9):

Scula electrică pornește numai atunci când comutatorul de schimbare a direcției de rotație (9) nu se află în poziția de mijloc (pedică de pornire).

Reglarea direcției de rotație (consultați imaginea H)

- **Funcționare spre dreapta:** Pentru înșurubarea de șuruburi, apăsați comutatorul de schimbare a direcției de rotație (9) spre stânga, până la opritor.
- **Funcționare spre stânga:** Pentru slăbirea, respectiv deșurubarea de șuruburi, apăsați comutatorul de schimbare a direcției de rotație (9) spre dreapta, până la opritor.

Pornire/Oprire



Mașinile de înșurubat au un **cuplaj de întrerupere** dependent de cuplul de strângere, care poate fi reglat în domeniul specificat. Acesta reacționează în momentul atingerii cuplului de strângere reglat.

- Pentru **pornirea** sculei electrice, apăsați comutatorul de pornire/oprire (8) până la opritor.
- Scula electrică **se oprește automat** imediat ce este atins cuplul de strângere reglat.

- **În cazul eliberării premature a comutatorului de pornire/oprire (8), cuplul de strângere reglat anterior nu va putea fi atins.**

Protecția la suprasarcină în funcție de temperatură

În caz de suprasarcină, scula electrică se oprește până când temperatura revine în domeniul optim al temperaturilor de funcționare. Eliberează comutatorul de pornire/oprire (8) și repornește scula electrică pentru a continua lucrul.

La o turație de sub 50 %, scula electrică nu mai funcționează la în nivel optim de eficiență. Astfel, în anumite circumstanțe, protecția la suprasarcină termică se activează mai devreme. Dacă ai probleme cu aceste setări, configurează o turație de ieșire de peste 50 % sau redu cuplul de strângere maxim utilizat.

Instrucțiuni de lucru

- ▶ **Amplasați scula electrică pe piuliță/șurub numai în stare oprită.** În caz contrar, accesoriile aflate în rotație pot aluneca.

Reglarea cuplului de strângere (consultă imaginea I)

Cuplul de strângere depinde de pretensionarea arcului cuplajului de întrerupere. Cuplajul de întrerupere se declanșează atât la funcționarea spre dreapta, cât și spre stânga, în momentul atingerii cuplului de strângere reglat.

Pentru reglarea cuplurilor de strângere individuale, utilizează numai dispozitivul de reglare (20) din pachetul de livrare.

- Împinge spre înapoi capacul pentru cuplaj .
- Introdu dispozitivul de reglare (20) în adâncitura mică (șaița de reglare (21)) a cuplajului și răsucește dispozitivul de reglare (20).

Rotirea acestuia în sens orar determină un cuplu de strângere mai puternic, iar rotirea acestuia în sens antiorar determină un cuplu de strângere mai slab.

- Scoate dispozitivul de reglare (20). Împinge capac pentru cuplaj până când orificiul este închis, pentru a proteja cuplajul împotriva murdăririi.

Observație: Reglajul necesar depinde de tipul de îmbinare prin șuruburi și poate fi determinat cel mai bine în cadrul unei probe practice. Verifică înșurubarea de probă cu ajutorul unei chei dinamometrice.

- ▶ **Reglați cuplul de strângere numai în domeniul de putere specificat, în caz contrar, cuplajul de întrerupere nu va mai putea realiza declanșarea.**
- ▶ **Verifică cu regularitate cuplul de strângere.**

Indicator înșurubări (LED verde/roșu)

La atingerea cuplului de strângere reglat anterior, cuplajul de întrerupere se declanșează. Indicatorul cu LED-uri (5) se aprinde în verde.

Dacă cuplul de strângere reglat anterior nu a fost atins, indicatorul cu LED-uri (5) se aprinde în roșu și se emite un semnal acustic. Înșurubarea trebuie executată încă o dată.

Protecție împotriva repetării înșurubării

Dacă, în timpul unei înșurubări, cuplajul de întrerupere se declanșează, motorul se oprește. Repornirea este posibilă numai după o pauză de 0,7 secunde. Astfel este evitată repetarea accidentală a unor înșurubări deja bine executate.

Întreținere și service

Întreținere și curățare

- ▶ **Înainte oricăror intervenții asupra sculei electrice (de ex. întreținere, schimbarea accesoriilor, etc.) cât**

și în timpul transportului și depozitării acesteia extrageți acumulatorul din scula electrică. În cazul acționării involuntare a întrerupătorului pornit/oprit există pericol de rănire.

- ▶ **Pentru a putea lucra bine și sigur, mențineți curate scula electrică și fantele de aerisire ale acesteia.**
- ▶ **Scula electrică este concepută ca sculă industrială care nu necesită lucrări de întreținere.**

Serviciu de asistență tehnică post-vânzări și consultanță clienți

Serviciul nostru de asistență tehnică răspunde întrebărilor tale atât în ceea ce privește întreținerea și repararea produsului tău, cât și referitor la piesele de schimb. Pentru desenele descompuse și informații privind piesele de schimb, poți de asemenea să accesezi:

www.bosch-pt.com

Echipa de consultanță Bosch îți stă cu plăcere la dispoziție pentru a te ajuta în chestiuni legate de produsele noastre și accesoriile acestora.

În caz de reclamații și comenzi de piese de schimb, te rugăm să specifice neapărat numărul de identificare compus din 10 cifre, indicat pe plăcuța cu date tehnice a produsului.

România

Robert Bosch SRL

PT/MKV1-EA

Service scule electrice

Strada Horia Măcelariu Nr. 30–34, sector 1

013937 București

Tel.: +40 21 405 7541

Fax: +40 21 233 1313

E-Mail: BoschServiceCenter@ro.bosch.com

www.bosch-pt.ro

Mai multe adrese ale unităților de service sunt disponibile la:

www.bosch-pt.com/serviceaddresses

Transport

Acumulatorii Li-Ion integrați respectă cerințele legislației privind transportul mărfurilor periculoase. Acumulatorii pot fi transportați rutier fără restricții de către utilizator.

În cazul transportului de către terți (de exemplu: transport aerian sau prin firmă de expediții) trebuie respectate cerințe speciale privind ambalarea și marcarea. În această situație, la pregătirea expediției trebuie consultat un expert în transportul mărfurilor periculoase.

Expediați acumulatorii numai în cazul în care carcasa acestora este intactă. Acoperiți cu bandă de lipit contactele deschise și ambalați astfel acumulatorul încât să nu se poată deplasa în interiorul ambalajului. Vă rugăm să respectați eventualele norme naționale suplimentare.

Eliminare



Sculele electrice, acumulatorii, accesoriile și ambalajele trebuie direcționate către o stație de revalorificare ecologică.



Nu aruncați sculele electrice și акумулатори/батериите в gunoии менажер!

Numai pentru țările UE:

Conform Directivei Europene 2012/19/UE sculele electrice scoase din uz și, conform Directivei Europene 2006/66/CE, акумулатори/батериите defecte sau consumate trebuie colectate separat și directionate către o станция de рецирларе екологичă.

Акумулатори/батери:

Li-Ion:

Vă rugăm să respectați индикациите de la параграфул Transport (vezi „Transport”, Pagina 186).

Български

Указания за сигурност

Общи указания за безопасност за електроинструменти

⚠ ПРЕДУПРЕЖДЕНИЕ - Прочетете всички предупреждения, указания, запознайте се с фигурите и техническите характеристики, приложени към електроинструмента. Пропуски при спазването на указанията по-долу могат да предизвикат токов удар и/или тежки травми.

Съхранявайте тези указания на сигурно място.

Използваният по-долу термин "електроинструмент" се отнася до захранвани от електрическата мрежа електроинструменти (със захранващ кабел) и до захранвани от акумулаторна батерия електроинструменти (без захранващ кабел).

Безопасност на работното място

- ▶ **Пазете работното си място чисто и добре осветено.** Разхвърляните или тъмни работни места са предпоставка за инциденти.
- ▶ **Не работете с електроинструмента в среда с повишена опасност от възникване на експлозия, в близост до леснозапалими течности, газове или прахообразни материали.** По време на работа в електроинструментите се отделят искри, които могат да възпламенят прахообразни материали или пари.
- ▶ **Дръжте деца и странични лица на безопасно разстояние, докато работите с електроинструмента.** Ако вниманието Ви бъде отклонено, може да загубите контрола над електроинструмента.

Безопасност при работа с електрически ток

- ▶ **Щепселът на електроинструмента трябва да е подходящ за ползвания контакт. В никакъв случай не се допуска изменение на конструкцията на щепсела.**

ла. Когато работите със занулени електроуреди, не използвайте адаптери за щепсела. Ползването на оригинални щепсели и контакти намалява риска от възникване на токов удар.

- ▶ **Избягвайте допира на тялото Ви до заземени тела, напр. тръби, отоплителни уреди, печки и хладилници.** Когато тялото Ви е заземено, рискът от възникване на токов удар е по-голям.
- ▶ **Предпазвайте електроинструмента си от дъжд и влага.** Проникването на вода в електроинструмента повишава опасността от токов удар.
- ▶ **Не използвайте захранващия кабел за цели, за които той не е предвиден. Никога не използвайте захранващия кабел за пренасане, теглене или откачване на електроинструмента. Предпазвайте кабела от нагряване, омасляване, допир до остри ръбове или до подвижни звена на машини.** Повредени или усукани кабели увеличават риска от възникване на токов удар.
- ▶ **Когато работите с електроинструмент навън, използвайте само удължителни кабели, подходящи за работа на открито.** Използването на удължител, предназначен за работа на открито, намалява риска от възникване на токов удар.
- ▶ **Ако се налага използването на електроинструмента във влажна среда, използвайте предпазен прекъсвач за утечни токове.** Използването на предпазен прекъсвач за утечни токове намалява опасността от възникване на токов удар.

Безопасен начин на работа

- ▶ **Бъдете концентрирани, следете внимателно действията си и постъпвайте предпазливо и разумно. Не използвайте електроинструмента, когато сте уморени или под влиянието на наркотични вещества, алкохол или упойващи лекарства.** Един миг разсеяност при работа с електроинструмент може да има за последиствие изключително тежки наранявания.
- ▶ **Работете с предпазващо работно облекло. Винаги носете предпазни очила.** Носенето на подходящи за ползвания електроинструмент и извършваната дейност лични предпазни средства, като дихателна маска, здрави плътнотатворени обувки със стабилен грайфер, защитна каска или шумозаглушители (антифони), намалява риска от възникване на трудова злополука.
- ▶ **Избягвайте опасността от включване на електроинструмента по невнимание. Преди да включите щепсела в контакта или да поставите батерията, както и при пренасане на електроинструмента, се уверявайте, че пусковият прекъсвач е позиция "изключено".** Носенето на електроинструменти с пръст върху пусковия прекъсвач или подаването на захранващо напрежение, докато пусковият прекъсвач е включен, увеличава опасността от трудови злополуки.
- ▶ **Преди да включите електроинструмента, се уверявайте, че сте отстранили от него всички помощни**

инструменти и гаечни ключове. Помощен инструмент, забравен на въртящо се звено, може да причини травми.

- ▶ **Избягвайте неестествените положения на тялото. Работете в стабилно положение на тялото и във всеки момент поддържайте равновесие.** Така ще можете да контролирате електроинструмента по-добре и по-безопасно, ако възникне неочаквана ситуация.
- ▶ **Работете с подходящо облекло. Не работете с широки дрехи или украшения. Дръжте косата и дрехите си на безопасно разстояние от движещи се звена.** Широките дрехи, украшенията, дългите коси могат да бъдат захванати и увлечени от въртящи се звена.
- ▶ **Ако е възможно използването на външна аспирационна система, се уверявайте, че тя е включена и функционира изправно.** Използването на аспирационна система намалява рисковете, дължащи се на отделящи се при работа прахове.
- ▶ **Доброто познаване на електроинструмента вследствие на честа работа с него не е повод за намаляване на вниманието и пренебрегване на мерките за безопасност.** Едно невнимателно действие може да предизвика тежки наранявания само за части от секундата.

Грижливо отношение към електроинструментите

- ▶ **Не претоварвайте електроинструмента. Използвайте електроинструментите само съобразно тяхното предназначение.** Ще работите по-добре и по-безопасно, когато използвате подходящия електроинструмент в зададения от производителя диапазон на натоварване.
- ▶ **Не използвайте електроинструмент, чиито пусков прекъсвач е повреден.** Електроинструмент, който не може да бъде изключван и включван по предвидения от производителя начин, е опасен и трябва да бъде ремонтиран.
- ▶ **Преди да извършвате каквито и да е дейности по електроинструмента, напр. настройване, смяна на работен инструмент, както и когато го прибирате, изключвайте щепсела от контакта, респ. изваждайте батерията, ако е възможно.** Тази мярка премахва опасността от задействане на електроинструмента по невнимание.
- ▶ **Съхранявайте електроинструментите на места, където не могат да бъдат достигнати от деца. Не допускайте те да бъдат използвани от лица, които не са запознати с начина на работа с тях и не са прочели тези инструкции.** Когато са в ръцете на неопитни потребители, електроинструментите могат да бъдат изключително опасни.
- ▶ **Поддържайте добре електроинструментите си и аксесоарите им. Проверявайте дали подвижните звена функционират безукорно, дали не заклинват, дали има счупени или повредени детайли, които нарушават или изменят функциите на електроинструмента. Преди да използвате електроинструмента,**

се погрижете повредените детайли да бъдат ремонтирани. Много от трудовете злополуки се дължат на недобре поддържани електроинструменти и уреди.

- ▶ **Поддържайте режещите инструменти винаги добре заточени и чисти.** Добре поддържаните режещи инструменти с остри ръбове оказват по-малко съпротивление и се водят по-леко.
- ▶ **Използвайте електроинструментите, допълнителните приспособления, работните инструменти и т. н., съобразно инструкциите на производителя. При това се съобразявайте и с конкретните работни условия и операции, които трябва да изпълните.** Използването на електроинструменти за различни от предвидените от производителя приложения повишава опасността от възникване на трудови злополуки.
- ▶ **Поддържайте дръжките и ръкохватките сухи, чисти и неомаслени.** Хлъзгавите дръжки и ръкохватки не позволяват безопасната работа и доброто контролиране на електроинструмента при възникване на неочаквана ситуация.

Грижливо отношение към акумулаторни електроинструменти

- ▶ **За зареждането на акумулаторните батерии използвайте само зарядните устройства, препоръчвани от производителя.** Когато използвате зарядни устройства за зареждане на неподходящи акумулаторни батерии, съществува опасност от възникване на пожар.
- ▶ **За захранване на електроинструментите използвайте само предвидените за съответния модел акумулаторни батерии.** Използването на различни акумулаторни батерии може да предизвика трудова злополука и/или пожар.
- ▶ **Предпазвайте неизползваните акумулаторни батерии от контакт с големи или малки метални предмети, напр. кламери, монети, ключове, пирони, винтове и др.п., тъй като те могат да предизвикат късо съединение.** Последствията от късото съединение могат да бъдат изгаряния или пожар.
- ▶ **При неправилно използване от акумулаторна батерия от нея може да изтече електролит. Избягвайте контакта с него. Ако въпреки това на кожата Ви попадне електролит, изплакнете мястото обилно с вода. Ако електролит попадне в очите Ви, след незабавно обилно изплакване потърсете помощ от лекар.** Електролитът може да предизвика изгаряния на кожата.
- ▶ **Не използвайте акумулаторна батерия или електроинструмент, които са повредени или с изменена конструкция.** Повредени или изменени акумулаторни батерии могат да се възпламенят, експлодират или да предизвикат наранявания.
- ▶ **Не излагайте акумулаторната батерия на високи температури или огън.** Излагането на огън или температури над 130 °C могат да предизвикат експлозии.

- ▶ **Спазвайте всички указания за зареждане на акумулаторната батерия; не я зареждайте, ако температурата ѝ е извън диапазона, посочен в инструкциите.** Неправилното зареждане или зареждането при температури извън допустимия диапазон могат да увредят батерията и увеличават опасността от пожар.

Поддържане

- ▶ **Допускайте ремонтът на електроинструментите Ви да се извършва само от квалифицирани специалисти и само с използването на оригинални резервни части.** По този начин се гарантира съхраняване на безопасността на електроинструмента.
- ▶ **Никога не ремонтирайте повредени акумулаторни батерии.** Ремонтът на акумулаторни батерии трябва да се извършва само от производителя или от оторизиран сервис.

Указания за безопасна работа с винтоверти

- ▶ **Когато изпълнявате операция, при която съществува опасност фиксаторът да засегне скрити под повърхността проводници под напрежение, допирайте електроинструмента само до електролизираните повърхности на ръкохватките.** При контакт на фиксатора с проводник под напрежение е възможно напрежението да се предаде по металните детайли на електроинструмента и това да предизвика токов удар.
- ▶ **Използвайте подходящи прибори, за да откриете евентуално скрити под повърхността тръбопровода, или се обърнете към съответното местно снабдително дружество.** Влизането в съприкосновение с проводници под напрежение може да предизвика пожар и токов удар. Увреждането на газопровод може да доведе до експлозия. Увреждането на водопровод предизвиква значителни материални щети.
- ▶ **Дръжте електроинструмента здраво.** При завиване и развиване на винтове могат рязко да възникнат силни реакционни моменти.
- ▶ **Осигурявайте обработвания детайл.** Детайл, захванат с подходящи приспособления или скоби, е застопорен по здраво и сигурно, отколкото, ако го държите с ръка.
- ▶ **Преди да оставите електроинструмента, изчакайте въртенето да спре напълно.** В противен случай използваният работен инструмент може да допре друг предмет и да предизвика неконтролирано преместване на електроинструмента.
- ▶ **При повреждане и неправилна експлоатация от акумулаторната батерия могат да се отделят пари.** Акумулаторната батерия може да се запали или да експлодира. Погрижете се за добро проветряване и при оплаквания се обърнете към лекар. Парите могат да раздразнят дихателните пътища.
- ▶ **Не отваряйте акумулаторната батерия.** Съществува опасност от възникване на късо съединение.
- ▶ **Акумулаторната батерия може да бъде повредена от остри предмети, напр. пирони или отвертки, или**

от силни удари. Може да бъде предизвикано вътрешно късо съединение и акумулаторната батерия може да се запали, да запуши, да експлодира или да се прегрее.

- ▶ **Използвайте акумулаторната батерия само в продукти на производителя.** Само така тя е предпазена от опасно за нея претоварване.



Предпазвайте акумулаторната батерия от високи температури, напр. вследствие на продължително излагане на директна слънчева светлина, огън, мръсотия, вода и овлажняване. Има опасност от експлозия и късо съединение.

- ▶ **Ако работният инструмент се заклини, незабавно изключвайте електроинструмента. Бъдете подготвени за големи реакционни моменти, които предизвикват откат.** Работният инструмент блокира, ако електроинструментът се претовари или се заканти в обработвания детайл.

⚠ ПРЕДУПРЕЖДЕНИЕ Възникващият при шмиргелуване, рязане, шлифование, пробиване и други дейности прах може

да действа канцерогенно, увреждащо плода или мутагенно. Някои от съдържащите се в тези прахове вещества са:

олово в съдържащи олово бои и лакове; кристалинен кремък в тухли, цимент и други зидарски материали, арсен и хромат в химически третирано дърво. Рискът от заболяване зависи от това, колко често сте изложени на тези вещества. За да намалите опасността, трябва да работите само в добре проветрени помещения със съответното защитно оборудване (напр. със специално конструирани уреди за дихателна защита, които филтрират и най-малките частици прах).

- ▶ **Предотвратявайте опасността от включване по невнимание. Преди да поставите акумулаторната батерия, се уверявайте, че пусковият прекъсвач е в положение изключено.** Носенето на електроинструмента с пръст върху пусковия прекъсвач или поставянето на акумулаторна батерия във включен електроинструмент може да доведе до трудови злополуки.
- ▶ **Използвайте само изрядни и добре заточени работни инструменти.** Повредени работни инструменти могат напр. да се счупят по време на работа и да предизвикат травми и материални щети.
- ▶ **Преди използване на работен инструмент се уверявайте, че той е захванат здраво в патронника.** Ако работният инструмент не е захванат здраво в патронника, може по време на работа да се извади, с което да стане неуправляем.
- ▶ **При завиване на дълги винтове бъдете предпазливи, в зависимост от вида на винта и използвания бит съществува опасност от измятане.** Често дълги винтове не могат да бъдат контролирани добре и съществува опасност при завиване да се нараните.
- ▶ **Преди да включите електроинструмента, проверете каква е установената посока на въртене.** Ако нап-

пример искате да развийте винт, а посоката на въртене е установена така, че винтът бъде завит, може да се стигне до силно неконтролируемо отскачане на пневматичния инструмент.

- **Не използвайте електроинструмента като бормашина.** Електроинструменти с изключващ съединител не са подходящи за пробиване. Съединителят може да изключи автоматично и без предупреждение.

Описание на продукта и дейността



Прочетете внимателно всички указания и инструкции за безопасност. Пропуски при спазването на инструкциите за безопасност и указанията за работа могат да имат за последствие токов удар, пожар и/или тежки травми.

Моля, имайте предвид изображенията в предната част на ръководството за работа.

Предназначение на електроинструмента

Електроинструментът е предназначен за завиване и развиване на винтове, гайки и други елементи с резба в посочения диапазон на размерите и мощността.

Електроинструментът е подходящ само за работа в индустриална среда.

Електроинструментът не е подходящ за ползване като бормашина.

Изобразени елементи

Номерирането на елементите на електроинструмента се отнася до изображенията на страниците с фигурите.

- (1) Работен инструмент^{a)}

- (2) Гнездо за работен инструмент^{a)}
 (3) Ъглова завиваща глава^{a)}
 (4) Плъзгач за предварително регулиране на въртящия момент
 (5) Светодиод завиване
 (6) Индикатор за акумулаторната батерия
 (7) Акумулаторна батерия^{a)}
 (8) Пусков прекъсвач
 (9) Превключвател за посоката на въртене
 (10) Ръкохватка (изолирана повърхност за захващане)
 (11) Бутон за отключване на акумулаторната батерия^{a)}
 (12) Скоба за окачване^{a)}
 (13) Отвори за скоба за окачване
 (14) Повърхност за захващане с ключ на холендровата гайка^{a)}
 (15) Повърхност за захващане с ключ върху фланеца на ъгловата глава^{a)}
 (16) Гаечен ключ с размер 27 mm^{a)}
 (17) Гаечен ключ с размер 22 mm^{a)}
 (18) Контрагайка^{a)}
 (19) Бързосменен патронник^{a)}
 (20) Инструмент за регулиране^{a)}
 (21) Регулиращ диск
 (22) USB капак

a) Изобразените на фигурите и описаните допълнителни приспособления не са включени в стандартната комплектка на уреда. Изчерпателен списък на допълнителните приспособления можете да намерите съответно в каталога ни за допълнителни приспособления.

Технически данни

Индустриални акумулаторни винтоверти				
ANGLE EXACT		12V-12-400	12V-6-600	12V-3-600
Каталожен номер		3 602 D96 600	3 602 D96 601	3 602 D96 602
Номинално напрежение	V=	12	12	12
Вид защита		IP 20	IP 20	IP 20
Тегло съгласно EPTA-Procedure 01:2014 ^{a)}	kg	0,7	0,7	0,7
Акумулаторна батерия (не е включена в окомплектовката)		Литиево-йонна	Литиево-йонна	Литиево-йонна
препоръчителна температура на околната среда при зареждане	°C	0 ... +35	0 ... +35	0 ... +35
Разрешена температура на околната среда при работа ^{B)} и при складиране	°C	-20 ... +50	-20 ... +50	-20 ... +50
Препоръчителни акумулаторни батерии		GBA 12V...	GBA 12V...	GBA 12V...
Препоръчителни зарядни устройства		GAL 12... GAX 18...	GAL 12... GAX 18...	GAL 12... GAX 18...

Технически данни без ъглова глава

Индуриални акумулаторни винтоверти				
ANGLE EXACT		12V-12-400	12V-6-600	12V-3-600
Обороти на празен ход n_0 ^(C)	min ⁻¹	134-670	220-1100	220-1100
Максимални обороти Power Boost ^{(C)(D)}	min ⁻¹	910	1450	1450
Макс. въртящ момент твърдо/меко за- винтване съгласно ISO 5393 ^(C)	Nm	1,5-6,0	1,0-3,0	0,5-2,0
Максимални обороти ^{(C)(E)}	Nm	6,5	3,0	2,0
Тегло съгласно EPTA-Procedure 01:2014 ^(A)	kg	0,9-1,1	0,9-1,1	0,9-1,1

Технически данни с 12V ъглова глава

Каталожен номер		0 602 496 020	0 602 496 020	0 602 496 020
		0 602 496 021	0 602 496 021	0 602 496 021
Обороти на празен ход n_0 ^(C)	min ⁻¹	74-370	120-600	120-600
Максимални обороти Power Boost ^{(C)(D)}	min ⁻¹	500	800	800
Макс. въртящ момент твърдо/меко за- винтване съгласно ISO 5393 ^(C)	Nm	3,0-10,0	2,0-6,0	1,0-3,5
Максимални обороти ^{(C)(E)}	Nm	12,0	6,0	3,5
Тегло съгласно EPTA-Procedure 01:2014 ^(A)	kg	0,9-1,3	0,9-1,3	0,9-1,3

Технически данни 180W ъглова глава

Каталожен номер		0 607 453 617	0 607 453 617	0 607 453 617
		0 607 453 618	0 607 453 618	0 607 453 618
		0 607 453 620	0 607 453 620	0 607 453 620
		0 607 453 630	0 607 453 630	0 607 453 630
		0 602 496 022	0 602 496 022	0 602 496 022
Обороти на празен ход n_0 ^(C)	min ⁻¹	95-480	150-780	150-780
Максимални обороти Power Boost ^{(C)(D)}	min ⁻¹	650	1040	1040
Макс. въртящ момент твърдо/меко за- винтване съгласно ISO 5393 ^(C)	Nm	2,5-8,0	1,5-4,5	0,8-2,5
Максимални обороти ^{(C)(E)}	Nm	9,0	4,5	2,5
Тегло съгласно EPTA-Procedure 01:2014 ^(A)	kg	1,0-1,4	1,0-1,4	1,0-1,4

A) в зависимост от използваната акумулаторна батерия

B) Ограничена мощност при температури <0 °C.

C) Измерено при 20-25 °C с акумулаторна батерия **GBA 12V 6.0Ah**.

D) ограничена производителност при обороти <50%

E) Възможно само в цикличен режим: < 5 завинтвания на минута

	Ъглова завиваща глава						Адаптер	
	■ 1/4"	■ 3/8"	● 1/4"	Бързос- менен патрон- ник 1/4"	■ 3/8"	Бързос- менен патрон- ник 1/4"		
Каталожен номер	0 607 453 617	0 607 453 620	0 607 453 618	0 607 453 630	0 602 496 020	0 602 496 021	0 602 496 022	
Въртящ момент твърдо/меко за- винтване съгласно VDI 2647 ^(A)	Nm	20	25	20	20	15	15	20

		Ъглова завиваща глава					Адаптер	
		■ 1/4"	■ 3/8"	● 1/4"	Бързо-мен патронник 1/4"	■ 3/8"	Бързо-мен патронник 1/4"	
Момент на затягане на фланеца	Nm	20	20	20	20	15	15	20
Тегло съгласно EPTA-Procedure 01:2014	kg	0,20	0,20	0,20	0,20	0,15	0,15	0,05

A) Хомологацията съгласно VDI 2647 може да се сваля от началната страница www.bosch-professional.com.

Информация за излъчван шум и вибрации

Стойностите на емисии на шум са установени съгласно EN 62841-2-2.

Равнището A на звуковото налягане на електроинструмента обикновено е по-малко от 70 dB(A). Равнището на шум при работа може да превиши посочените стойности.

Работете с шумозаглушители!

Пълната стойност на вибрациите a_h (векторната сума по трите направления) и неопределеността K са определени съгласно EN 62841-2-2:

Завиване на винтове и гайки с максимално допустим размер: $a_h < 2,5 \text{ m/s}^2$, $K = 1,5 \text{ m/s}^2$,

Посочените в това ръководство за експлоатация ниво на електроинструмента и стойност на емисия на шум са измерени съгласно процедура, определена и може да служи за сравняване с други електроинструменти. Те са подходящи също така за предварителна оценка на емисиите на вибрации и шум.

Посочените ниво на вибрациите и стойност на емисии на шум са представителни за основните приложения на електроинструмента. Ако обаче електроинструментът бъде използван за други дейности, с различни работни инструменти или без необходимото техническо обслужване, нивото на вибрациите и стойността на емисии на шум може да се различават. Това би могло значително да увеличи вибрациите и шума през периода на ползване на електроинструмента.

За по-точното оценяване на вибрациите и шума трябва да се отчитат и периодите, в които електроинструментът е изключен или работи на празен ход. Това би могло значително да намали емисиите на вибрации и шум през периода на ползване на електроинструмента.

Предписвайте допълнителни мерки за предпазване на работещия с електроинструмента от въздействието на вибрациите, например: техническо обслужване на електроинструмента и работните инструменти, поддържане на ръцете топли, целесъобразна организация на работните стъпки.

Монтиране

- ▶ **Преди да извършвате каквито и да е дейности по електроинструмента (напр. техническо обслужване, смяна на работния инструмент и т. н.), когато го транспортирате или съхранявате, демонтирайте**

акумулаторната батерия. Съществува опасност от раняване при задействане на пусковия прекъсвач по невнимание.

Зареждане на акумулаторната батерия

- ▶ **Използвайте само посочените в раздела Технически данни зарядни устройства.** Само тези зарядни устройства са подходящи за използваната във Вашия електроинструмент литиево-йонна акумулаторна батерия.

Указание: Акумулаторната батерия се доставя частично заредена. Състоянието на зареждане не е достатъчно, за да се стартира уреда. За да достигнете пълния капацитет на акумулаторната батерия, преди първото ѝ използване я заредете докрай в зарядното устройство.

Литиево-йонната акумулаторна батерия може да бъде зареждана по всяко време, без това да съкращава дълготрайността ѝ. Прекъсване на зареждането също не ѝ вреди.

Литиево-йонната акумулаторна батерия е защитена срещу дълбоко разреждане чрез електронната система "Electronic Cell Protection (ECP)". При разреждане на акумулаторната батерия електроинструментът се изключва от предпазен прекъсвач: Работният инструмент спира да се движи.

- ▶ **След автоматичното изключване на електроинструмента не продължавайте да натискате пусковия прекъсвач.** Акумулаторната батерия може да бъде повредена.

Спазвайте указанията за бракуване.

Изваждане на акумулаторната батерия (вж. фиг. A)

За демонтиране на акумулаторната батерия (7) натиснете бутоните (11) и издърпайте батерията надолу от електроинструмента. **При това не прилагайте сила.**

Индикатор за акумулаторната батерия (жълт светодиод)

Индикатор за акумулаторната батерия	Значение
Мигаща светлина + звуков сигнал	Зареждане на акумулаторната батерия: Възможни са само още 6–8 завинтвания.

Индикатор за акумулаторната батерия	Значение
Постоянна светлина + звуков сигнал	Капацитетът не достига за ново завиване/развиване или електроинструментът е бил претоварен: Електроинструментът не може да се включи. – Извадете акумулаторната батерия и поставете заредена акумулаторна батерия.
Мигаща светлина	Електроинструментът е прегрял и не може да бъде включен: – Преди да включите отново електроинструмента, изчакайте известно време, докато мигащата светлина изгасне.

При пхването на акумулаторната батерия (7) и натискането на пусковия прекъсвач (8) индикаторът за акумулаторната батерия показва състоянието на зареждане на акумулаторната батерия за 5 секунди.

Индикатор за акумулаторната батерия	Капацитет
Зелено	60–100 %
Жълто	30–60 %
Червено	0–30 %

Работни условия и среда за съхраняване

Електроинструментът е подходящ само за използване в затворени помещения.

За правилното функциониране на контролера за винтоверти допустимата околна температура трябва да е в диапазона между 0 °C и +45 °C, при допустима относителна влажност на въздуха между 20 и 95 % без кондензиране.

Приспособление за окачване (вж. фиг. В)

С помощта на скобата (12) можете да захванете електроинструмента с приспособление за окачване.

– Поставете скобата за окачване (12) върху електроинструмента и я оставете да се фиксира в отворите (13).

► **Редовно проверявайте състоянието на скобата и кука на подемното приспособление.**

Монтаж на 180 W ъглова глава (вж. фиг. С)

При тези промишлени акумулаторни ълови винтоверти първо трябва да бъдат монтирани адаптер и подходяща ъглова завиваща глава (вж. „Технически данни“, Страница 190).

– Поставете 180 W ъгловата глава върху адаптера и я затегнете с гаечен ключ (16) върху повърхността за захващане с ключ на холендровата гайка (14). При това с гаечния ключ (17) дръжте контра върху повърхността за захващане с ключ на адаптера (15).

► Резбата и фланцовата резба трябва да са без грес, също така трябва да се приложи съответният момент на

затягане (вж. „Технически данни“, Страница 190), за да може ъгловата глава да не се разхлаби.

- Завъртете контрагайката (18) в посока на стрелката а (лява резба) докрай назад.
- Завъртете сега адаптера в посока на стрелката а (лява резба) докрай назад.

► **Никога не затягайте електроинструмента към плоскостите на корпуса.**

- Завъртете адаптера обратно надясно докато ъгловата глава не застане в желаната позиция, максимум 360°.
- Фиксирайте адаптера в тази позиция като завъртите контрагайката (18) в посока на стрелката с с подходящ инструмент (двущифтов ключ DIN 1810 форма В размер 25/28) срещу адаптера. Затегнете контрагайката (18) със съответния момент на затягане (вж. „Технически данни“, Страница 190). При това трябва да се държи контра с подходящ инструмент.

► Резбата и фланцовата резба трябва да са без грес, също така трябва да се приложи съответният момент на затягане (вж. „Технически данни“, Страница 190), за да може ъгловата глава да не се разхлаби.

- Захванете електроинструмента с гаечен ключ (17) за повърхността за захващане с ключ (15) на адаптера.

Монтаж на 12 V ъглова глава (вж. фиг. D)

При тези промишлени акумулаторни ълови винтоверти първо трябва да бъде монтирана подходяща ъглова завиваща глава (вж. „Технически данни“, Страница 190).

Ъгловата завиваща глава (3) с патронника (2) може да бъде завъртана безстепенно на 360°.

- Завъртете контрагайката (18) в посока на стрелката а (лява резба) докрай назад.

► **Никога не затягайте електроинструмента към плоскостите на корпуса.**

- Завъртете ъгловата завиваща глава (3) в посока на стрелката d, докрай върху фланеца. След това завъртете обратно в посока b до достигане на желания работен ъгъл, но най-много веднъж на 360°.

– Фиксирайте ъгловата завиваща глава (3) в тази позиция като завъртите контрагайката (18) в посока на стрелката с с подходящ инструмент (двущифтов ключ DIN 1810 форма В размер 25/28) срещу ъгловата завиваща глава. Затегнете контрагайката (18) със съответния момент на затягане (вж. „Технически данни“, Страница 190). При това трябва подходящ инструмент (двущифтов ключ DIN 1810 форма В размер 20/22) да се заклинни в отвор на ъгловата глава и да се държи контра с него.

► Резбата и фланцовата резба трябва да са без грес, също така трябва да се приложи съответният момент на затягане (вж. „Технически данни“, Страница 190), за да може ъгловата глава да не се разхлаби.

Преместване на 12 V ъглова завиваща глава

Ъгловата завиваща глава (3) с патронника (2) може да бъде завъртана безстепенно на 360°.

- Развийте контрагайката **(18)** като вкарате подходящ инструмент (двущифтов ключ DIN 1810 форма В размер 25/28) в отвора на контрагайката и завъртете в посоката, указана със стрелка **a** (лява резба). При това трябва подходящ инструмент (двущифтов ключ DIN 1810 форма В размер 20/22) да се заклинни в отвор на ъгловата глава и да се държи контра с него.
- **Никога не затягайте електроинструмента към плоскостите на корпуса.**
- Завъртете ъгловата завиваща глава **(3)** в посоката, указана със стрелка **b**, докато достигнете желаната позиция на работа, но не повече от 360°.
- Застопорете ъгловата завиваща глава **(3)** в тази позиция, като завъртите контрагайката **(18)** в посоката, указана със стрелка **c** срещу ъгловата глава за завиване. Затегнете отново контрагайката **(18)** със съответния момент на затягане (вж. „Технически данни“, Страница 190). При това трябва подходящ инструмент да се заклинни в отвора на ъгловата глава и да се държи контра с него.
- Резбата и фланцовата резба трябва да са без грес, също така трябва да се приложи съответният момент на затягане (вж. „Технически данни“, Страница 190), за да може ъгловата глава да не се разхлаби.

Конфигуриране на електроинструмента

С помощта на софтуера *BOSCH EXACT Configurator* от версия 5.2 и по-висока на електроинструмента могат да бъдат конфигурирани различни настройки (напр. обороти, степени на завинтване, предпазване срещу повторно завинтване). За целта електроинструментът трябва да се свърже с персонален компютър чрез USB-интерфейса. За целта използвайте USB кабел:

USB 2.0 тип A/Micro-USB 2.0 тип B

- Двойно ширмован
- Макс. дължина 1 m

Указание: При това спазвайте указанията за безопасност и за работа в ръководството за ползване на софтуера.

Смяна на работния инструмент при завиваща глава с външен четиристен (вж. фиг. E)

Поставяне на работния инструмент

- Натиснете щифта на четиристенна на патронника **(2)**, напр. с помощта на тясна отвертка и поставете работния инструмент **(1)** на четиристенна. Уверете се, че щифтът на работния инструмент е попаднал в предвидения за целта отвор на работния инструмент.

Демонтиране на работния инструмент

- Натиснете щифта в отвора на работния инструмент **(1)** навътре и извадете работния инструмент от патронника **(2)**.

Смяна на работния инструмент при завиваща глава с вътрешен четиристен (вж. фиг. F)

Поставяне на работния инструмент

- Вкарайте работния инструмент **(1)** в шестостенния отвор на патронника **(2)**, докато усетите отчетливо прещракване.

Демонтиране на работния инструмент

- Издърпайте работния инструмент **(1)** от патронника **(2)**, при необходимост с помощта на клещи.

Смяна на работния инструмент при завиваща глава с бързосменен патронник (вж. фиг. G)

Поставяне на работния инструмент

Използвайте само работни инструменти с подходяща глава (шестостен 1/4").

- Издърпайте втулката на патронника за бързо захващане **(19)** напред.
- Вкарайте работния инструмент **(1)** в патронника **(2)** и отново отпуснете втулката.

Демонтиране на работния инструмент

- Издърпайте втулката на патронника за бързо захващане **(19)** напред.
- Извадете работния инструмент **(1)** от патронника **(2)** и отново отпуснете патронника.

Работа с електроинструмента

Пускане в експлоатация

Когато искате да включите електроинструмента, трябва предварително да зададете посоката на въртене с превключвателя **(9)**:

Електроинструментът се включва само ако превключвателят за посоката на въртене **(9)** не е в средно положение (блокировка на включването).

Настройване на посоката на въртене (вж. фиг. H)

- **Въртене надясно:** За завиване на винтове натиснете превключвателя за посоката на въртене **(9)** до упор наляво.
- **Въртене наляво:** За развиване на винтове натиснете превключвателя за посоката на въртене **(9)** до упор надясно.

Включване и изключване



Винтовертите имат **прекъсвач съединител**, отделящ в зависимост от установения въртящ момент, който може да бъде регулиран в посочения диапазон. Той се задейства, когато бъде достигнат настроената въртящ момент.

- За **включване** на електроинструмента натиснете пусковия прекъсвач **(8)** до упор.
- Електроинструментът **се изключва автоматично**, когато бъде достигнат предварително настроеният въртящ момент.

- При преждевременно отпускане на пусковия прекъсвач (8) не се достига предварително зададения въртящ момент.

Температурна защита срещу претоварване

При претоварване електроинструментът се изключва до достигане на оптималния температурен интервал за работа. Отпуснете пусковия прекъсвач (8) и след това отново включете електроинструмента, за да продължите работа. Електроинструментът под 50 % на оборотите не се използва с оптимален коефициент на полезно действие. Така при определени обстоятелства защитата от температурно претоварване се активира по-рано. При проблеми с тези настройки конфигурирайте броя на изходните обороти над 50 % или намалете максимално използвания въртящ момент.

Указания за работа

- Поставяйте електроинструмента на главата на винта/гайката само когато е изключен. Въртящият се работен инструмент може да се изметне.

Регулиране на въртящия момент (вж. фиг. 1)

Въртящият момент зависи от предварителното натягане на пружината на прекъсващия съединител. Прекъсващият съединител се задейства при достигане на зададения въртящ момент както при въртене надясно, така и при въртене наляво.

За настройване на индивидуалния въртящ момент използвайте само включения в окомплектовката инструмент за регулиране (20).

- Избутайте капака за куплунга назад.
- Пъхнете работния инструмент (20) в малката вдлъбнатина (регулиращата шайба (21)) на съединителя и завъртете инструмента за регулиране (20).

Завъртане по посока на часовниковата стрелка води до увеличаване на въртящия момент, завъртане обратно на часовниковата стрелка - до намаляване.

- Извадете инструмента за регулиране (20). Избутайте капака за куплунга докато отворът се затвори, за да предпазите куплунга от замърсяване.

Указание: Необходимият въртящ момент зависи от вида на винтовото съединение и се определя най-точно чрез изпробване на практика. Проверете пробно завитото съединение с динамометричен ключ.

- Регулирайте въртящия момент само в посочения диапазон на мощността, тъй като в противен случай изключващият съединител не се задейства.
- Проверявайте редовно въртящия момент.

Индикация винтови съединения (зелен/червен светодиод)

При достигане на предварително установения въртящ момент изключващият съединител се задейства. Светодиодът (5) светва зелено.

Ако предварително установеният въртящ момент не бъде достигнат, светодиодът (5) светва червено, и се чува звуков сигнал. Процесът на завиване трябва да се повтори.

Защита от повторение

Когато в процеса на завиване изключващият съединител се задейства, електродвигателят се изключва. Повторно включване е възможно едва след интервал от 0,7 секунди. Така се избягва пренавиването на вече затегнати винтови съединения.

Поддържане и сервиз

Поддържане и почистване

- Преди да извършвате каквито и да е дейности по електроинструмента (напр. техническо обслужване, смяна на работния инструмент и т. н.), когато го транспортирате или съхранявате, демонтирайте акумулаторната батерия. Съществува опасност от нараняване при задействане на пусковия прекъсвач по невнимание.
- За да работите качествено и безопасно, поддържайте електроинструмента и вентилационните му отвори чисти.
- Електроинструментът е проектиран като индустриален инструмент без нужда от поддръжка.

Клиентска служба и консултация относно употребата

Сервизът ще отговори на въпросите Ви относно ремонти и поддръжка на закупения от Вас продукт, както и относно резервни части. Покомпонентни чертежи и информация за резервните части ще откриете и на:

www.bosch-pt.com

Екипът по консултация относно употребата на Bosch ще Ви помогне с удоволствие при въпроси за нашите продукти и техните аксесоари.

Моля, при въпроси и при поръчване на резервни части винаги посочвайте 10-цифрения каталожен номер, изписан на табелката на уреда.

България

Robert Bosch SRL
Service scule electrice
Strada Horia Măcelariu Nr. 30–34, sector 1
013937 București, România
Тел.: +359(0)700 13 667 (Български)
Факс: +40 212 331 313
Email: BoschServiceCenterBG@ro.bosch.com
www.bosch-pt.com/bg/bg/

Други сервизни адреси ще откриете на:

www.bosch-pt.com/serviceaddresses

Транспортиране

Включените в окомплектовката литиево-йонни акумулаторни батерии са в обхвата на изискванията на нормативните документи, касаещи продукти с повишена опасност. Акумулаторните батерии могат да бъдат транспортирани от потребителя на публични места без допълнителни разрешителни.

При транспортиране от трети страни (напр. при въздушен транспорт или ползване на куриерски услуги) има специални изисквания към опаковането и обозначаването им. За целта при подготовката на пакетиранието се консултирайте с експерт в съответната област.

Изпращайте акумулаторни батерии само ако корпусът им не е повреден. Изолирайте открити контактни клеми с лепящи ленти и опаковайте акумулаторните батерии така, че да не могат да се изместват в опаковката си. Моля, спазвайте също и допълнителни национални предписания.

Бракуване



Електроинструментите, акумулаторните батерии и допълнителните приспособления трябва да бъдат предавани за оползотворяване на съдържащите се в тях суровини.



Не изхвърляйте електроинструменти и акумулаторни или обикновени батерии при битовите отпадъци!

Само за страни от ЕС:

Съгласно европейска директива 2012/19/ЕС електроуредите, които не могат да се ползват повече, а съгласно европейска директива 2006/66/ЕО повредени или изхабени обикновени или акумулаторни батерии трябва да се събират и предава за оползотворяване на съдържащите се в тях суровини.

Акумулаторни или обикновени батерии:

Литиево-йонни:

Моля, спазвайте указанията в раздела Транспортиране (вж. „Транспортиране“, Страница 195).

Македонски

Безбедносни напомени

Општи предупредувања за безбедност за електрични алати

ПРЕДУ-ПРЕДУВАЊЕ

Прочитајте ги сите безбедносни предупредувања, илустрации и спецификации приложени со овој електричен алат. Непридржувањето до сите упатства приложени подолу може да доведе до струен удар, пожар и/или тешки повреди.

Зачувајте ги безбедносните предупредувања и упатства за користење и за во иднина.

Помимот „електричен алат“ во безбедносните предупредувања се однесува на електрични апарати што користат струја (кабелски) или апарати што користат батерии (акумулаторски).

Безбедност на работниот простор

- ▶ **Работниот простор одржувајте го чист и добро осветлен.** Преполни или темни простории може да доведат до несреќа.
- ▶ **Не работете со електричните алати во експлозивна околина, како на пример, во присуство на запаливи течности, гасови или прашина.** Електричните алати создаваат искри коишто може да ја запалат прашината или гасовите.
- ▶ **Држете ги децата и присутните подалеку додека работите со електричен алат.** Невниманието може да предизвика да изгубите контрола.

Електрична безбедност

- ▶ **Приклучокот на електричниот алат мора да одговара на приклучницата. Никогаш не го менувајте приклучокот. Не користете приклучни адаптери со заземјените електрични алати.** Неизменетите приклучоци и соодветните приклучници го намалуваат ризикот од струен удар.
- ▶ **Избегнувајте телесен контакт со заземјени површини, како на пример, цевки, радијатори, метални ланци и ладилници.** Постои зголемен ризик од струен удар ако вашето тело е заземјено.
- ▶ **Не ги изложувајте електричните алати на дожд или влажни услови.** Ако влезе вода во електричниот алат, ќе се зголеми ризикот од струен удар.
- ▶ **Не постапувајте несоодветно со кабелот. Никогаш не го користете кабелот за носење, влечење или исклучување од струја на електричниот алат. Кабелот чувајте го подалеку од оган, масло, остри ивици или подвижни делови.** Оштетени или заплеткани кабли го зголемуваат ризикот од струен удар.
- ▶ **При работа со електричен алат на отворено, користете продолжен кабел соодветен за надворешна употреба.** Користењето на кабел соодветен за надворешна употреба го намалува ризикот од струен удар.
- ▶ **Ако мора да работите со електричен алат на влажно место, користете заштитен уред за диференцијална струја (RCD).** Користењето на RCD го намалува ризикот од струен удар.

Лична безбедност

- ▶ **Бидете внимателни, внимавајте како работите и работете разумно со електричен алат. Не користете електричен алат ако сте уморни или под дејство на дроги, алкохол или лекови.** Еден момент на невнимание додека работите со електричните алати може да доведе до сериозна лична повреда.
- ▶ **Користете лична заштитна опрема. Секогаш носете заштита за очи.** Заштитната опрема, како на пр., маска за прашина, безбедносни чевли коишто не се лизгаат, шлем или заштита за уши, коишто се користат за соодветни услови, ќе доведат до намалување на лични повреди.

- ▶ **Спречете ненамерно активирање.** Проверете дали прекинувачот е исклучен пред да го вклучите во струја и/или со сетот на батерии, пред да го земете или носите алатот. Носење на електричните алати со прстот позициониран на прекинувачот или вклучување во струја на електричните алати чијшто прекинувачот е вклучен, може да предизвика несреќа.
- ▶ **Отстранете каков било клуч за регулирање или француски клуч пред да го вклучите електричниот алат.** Француски клуч или клуч прикачен за ротирачкиот дел на електричниот алат може да доведе до лична повреда.
- ▶ **Не ги пречекорувајте ограничувањата.** Постојано одржувајте соодветна положба и рамнотежа. Ова овозможува подобра контрола на електричниот алат во непредвидливи ситуации.
- ▶ **Облечете се соодветно.** Не носете широка облека и накит. Косата и алиштата треба да бидат подалеку од подвижните делови. Широката облека, накитот или долгата коса може да се закачат за подвижните делови.
- ▶ **Ако се користат поврзани уреди за вадење прашина и собирање предмети, проверете дали се правилно поврзани и користени.** Собирањето прашина може да ги намали опасностите предизвикани од неа.
- ▶ **Не дозволувајте искуството стекнато со честа употреба на алатите да ве направи спокојни и да ги игнорирате безбедносните принципи при нивно користење.** Невнимателно движење може да предизвика сериозна повреда во дел од секунда.

Употреба и чување на електричните алати

- ▶ **Не го преоптоварувајте електричниот алат.** Користете соодветен електричен алат за намената. Со соодветниот електричен алат подобро, побезбедно и побрзо ќе ја извршите работата за која е наменет.
- ▶ **Не користете електричен алат ако не можете да го вклучите и исклучите со помош на прекинувачот.** Секој електричен алат којшто не може да се контролира со прекинувачот е опасен и мора да се поправи.
- ▶ **Исклучете го електричниот алат од струја и/или извадете го сетот на батерии, ако се вади, пред да правите некакви прилагодувања, менувате дополнителна опрема или го складираете електричниот алат.** Со овие превентивни безбедносни мерки се намалува ризикот од случајно вклучување на електричниот алат.
- ▶ **Чувајте ги електричните алати подалеку од дофат на деца и не дозволувајте лицата кои не ракувале со електричниот алат или не се запознаени со ова упатство да работат со истиот.** Електричните алати се опасни во рацете на необучени корисници.
- ▶ **Одржување на електрични алати и дополнителна опрема.** Проверете го порамнувањето или прицврстување на подвижните делови, спојот на

деловите и сите други услови што може негативно да влијаат врз функционирањето на електричниот алат. Ако е оштетен, однесете го електричниот алат на поправка пред да го користите. Многу несреќи се предизвикани заради несоодветно одржување на електричните алати.

- ▶ **Острете и чистете ги алатите за сечење.** Соодветно одржуваните ивици на алатите за сечење помалку се виткаат и полесно се контролираат.
- ▶ **Електричниот алат, дополнителната опрема, деловите и др., користете ги во согласност со ова упатство, внимавајте на работните услови и работата која ја вршите.** Користењето на електричниот алат за други намени може да доведе до опасни ситуации.
- ▶ **Рачките и површините за држење одржувајте ги суви, чисти и неизмастени.** Рачките и површините за држење што се лизгаат не овозможуваат безбедно ракување и контрола на алатот во непредвидливи ситуации.

Употреба и чување на батериски алат

- ▶ **Полнете ја батеријата само со полнач наведен од производителот.** Полнач којшто е соодветен за еден тип сет на батерии може да предизвика опасност од пожар ако се користи за друг сет на батерии.
- ▶ **Електричните алати користете ги само со специјално наменети сетови на батерии.** Користењето на други сетови на батерии може да предизвика опасност од повреда или пожар.
- ▶ **Кога не го користите сетот на батерии, чувајте го подалеку од други метални предмети, како на пр., спојувалки, монети, клучеви, шајки, завртки или други помали метални предмети што може да предизвикаат спој од еден до друг извор.** Краток спој на батериските извори може да предизвика изгореници или пожар.
- ▶ **Под непредвидени околности, течноста може да истече од батеријата; избегнувајте контакт.** При случаен допир, измијте се со млаз вода. Ако течноста влезе во очите, побарајте дополнителна медицинска помош. Течност истечена од батеријата може да предизвика иритација или изгореници.
- ▶ **Не употребувајте сет на батерии или алат што е оштетен или изменет.** Оштетени или изменети батерии може да реагираат непредвидливо и да предизвикаат пожар, експлозија или опасност од повреда.
- ▶ **Не го изложувајте сетот на батерии или алатот на оган или висока температура.** Изложувањето на оган или на температура повисока од 130°C може да предизвика експлозија.
- ▶ **Следете ги сите упатства за полнење и не го полнете сетот на батерии или алатот надвор од температурниот опсег наведен во упатствата.** Неправилното полнење или на температура надвор од

наведениот опсег може да ја оштети батеријата и да ја зголеми опасноста од пожар.

Сервисирање

- ▶ **Електричниот алат сервисирајте го кај квалификувано лице кое користи само идентични резервни делови.** Со ова се овозможува безбедно одржување на електричниот алат.
- ▶ **Никогаш не поправајте оштетени сетови на батерии.** Поправката на сетови на батерии треба да ја врши само производителот или овластен сервис.

Безбедносни напомени за одвртувачи

- ▶ **Држете го електричниот алат за изолираната површина додека сечете, за прицврстувачот да не дојде во контакт со скриена жица.** Ако прицврстувачите дојдат во допир со „жица под напон“, може да ги изложат металните делови на електричниот алат „под напон“ и операторот може да добие струен удар.
- ▶ **Користете соодветни уреди за пребарување, за да ги пронајдете скриените електрични кабли или консултирајте се со локалното претпријатие за снабдување со електрична енергија.** Контактот со електрични кабли може да доведе до пожар и струен удар. Оштетувањето на гасоводот може да доведе до експлозија. Навлегувањето во водоводни цевки предизвикува оштетување.
- ▶ **Цврсто држете го електричниот апарат.** При зацврстување и одвртување на шrafoви може да настанат краткотрајни високи реактивни моменти.
- ▶ **Зацврстете го парчето што се обработува.** Доколку го зацврстите со уред за затегнување или менгеме, тогаш парчето што се обработува се држи поцврсто отколку со Вашата рака.
- ▶ **Почекајте додека електричниот алат сосема не прекине со работа, пред да го тргнете настрана.** Алатот што се вметнува може да се блокира и да доведе до губење контрола над уредот.
- ▶ **При оштетување и непрописна употреба на батеријата може да излезе пареа. Батеријата може да се запали или да експлодира.** Внесете свеж воздух и доколку има повредени однесете ги на лекар. Пареата може да ги надразни дишните патишта.
- ▶ **Не ја отворајте батеријата.** Постои опасност од краток спој.
- ▶ **Батеријата може да се оштети од остри предмети како на пр. клинци или одвртувач или со надворешно влијание.** Може да дојде до внатрешен краток спој и батеријата може да се запали, да пушти чад, да експлодира или да се прегрее.
- ▶ **Користете ја батеријата само во производи од производителот.** Само на тој начин батеријата ќе се заштити од опасно преоптоварување.



Заштитете ја батеријата од топлина, на пр. од долготрајно изложување на сончеви зраци, оган, нечистотии, вода и влага.

Инаку, постои опасност од експлозија и краток спој.

- ▶ **Доколку се блокира алатот што се вметнува, веднаш исклучете го електричниот алатот. Бидете претпазливи со високите реакциски моменти, што може да предизвикаат повратен удар.** Алатот што се вметнува се блокира, ако електричниот алат се преоптовари или се навали кон делот што се обработува.

ПРЕДУ- ПРЕДУВАЊЕ

Права што настанува при шмирглање, сечење, брусење, дупчење и слични дејности може

да има канцерогено, тератогено или мутагено дејство.

Некои од овие материи содржани во правта се: олово во бои и лакови што содржат олово; кристален силициум во цигли, цемент и други ѕидарски работи; арсен и хромат во хемиски третирано дрво. Ризикот од заболување зависи од тоа колку често сте изложени на овие супстанции. За да ја намалите опасноста, треба да работите само во добро проветрени простории со соодветна заштитна опрема (на пр. со специјално конструирани уреди за заштита при дишење, кои ги филтрираат и најситните честички прав).

- ▶ **Избегнувајте случајно вклучување. Осигурете се дека прекинувачот за вклучување/исклучување е во исклучена позиција, пред да ставите батерија.** Носењето на електричниот алат со вашиот прст на прекинувачот за вклучување/исклучување или ставање на батеријата во вклучен електричен алат може да доведе до несреќен случај.
- ▶ **Користете само исправни, неизабени алати за вметнување.** Дефектните алати за вметнување може на пр. да се скршат и да доведат до повреди и материјални штети.
- ▶ **При ставањето на алатот за вметнување, внимавајте на тоа тој да лежи цврсто во прифатот за алат.** Доколку алатот за вметнување не е цврсто поврзан со прифатот на алат, може да се олабави и да се случи да не може да се контролира.
- ▶ **Бидете претпазливи при завртување на долги завртки, бидејќи постои опасност од лизнување, во зависност од видот на завртката и користениот алат за вметнување.** Честопати, долгите завртки не може да се контролираат толку добро и постои опасност да се слизнат при завртувањето и да се повредите.
- ▶ **Внимавајте на поставениот правец на вртење, пред да го вклучите електричниот алат.** Доколку, на пример, сакате да одвртите завртка, а правецот на вртење е поставен за завртување на завртката, може да дојде до силно неконтролирано движење на електричниот алат.
- ▶ **Не го користете електричниот алат како дупчалка.** Електричните алати со една спојка за исклучување не

се погодни за дупчење. Спојката може автоматски и без предупредување да се исклучи.

Опис на производот и перформансите



Прочитајте ги сите безбедносни напомени и упатства. Грешките настанати како резултат од непридржување до безбедносните напомени и упатства може да предизвикаат електричен удар, пожар и/или тешки повреди.

Внимавајте на сликите во предниот дел на упатството за користење.

Употреба со соодветна намена

Електричниот алат е наменет за завртување и олабавување на завртки, навртки и други сврзани елементи со навој во дадените граници на димензии и моќност.

Електричниот алат е наменет само за користење во индустриска средина.

Електричниот алат не е наменет како дупчалка.

Илустрација на компоненти

Нумерирањето на сликите со компоненти се однесува на приказот на електричниот алат на графичката страница.

- (1) Алат за вметнување^{a)}
- (2) Прифат на алатот^{a)}

- (3) Аголна глава на одвртувачот^{a)}
- (4) Лизгач за претходен избор на вртежен момент
- (5) LED-приказ на завртувањето на спојниците
- (6) Приказ за наполнетост на батеријата
- (7) Батерија^{a)}
- (8) Прекинувач за вклучување/исклучување
- (9) Прекинувач за менување на правецот на вртење
- (10) Рачка (изолирана површина на рачката)
- (11) Копче за отклучување на батерија^{a)}
- (12) Обрач за закачување^{a)}
- (13) Дупки за држачот за закачување
- (14) Површина на клучот на преклопната навртка^{a)}
- (15) Површина на клучот на приборницата на аголната глава^{a)}
- (16) Вилушкаст клуч со ширина 27 mm^{a)}
- (17) Вилушкаст клуч со ширина 22 mm^{a)}
- (18) Контра-навртка^{a)}
- (19) Брзозатегнувачка глава^{a)}
- (20) Алат за подесување^{a)}
- (21) Плочка за подесување
- (22) Поклопец на USB

a) Илустрираната или опишана опрема не е дел од стандардниот обем на испорака. Целосната опрема може да ја најдете во нашата Програма за опрема.

Технички податоци

Индустриски батериски одвртувач				
ANGLE EXACT		12V-12-400	12V-6-600	12V-3-600
Број на дел		3 602 D96 600	3 602 D96 601	3 602 D96 602
Номинален напон	V=	12	12	12
Вид на заштита		IP 20	IP 20	IP 20
Тежина согласно EPTA-Procedure 01:2014 ⁴⁾	kg	0,7	0,7	0,7
Батерија (не е вклучена во обемот на испорака)		Литиум-јонска	Литиум-јонска	Литиум-јонска
Препорачана околна температура при полнење	°C	0 ... +35	0 ... +35	0 ... +35
Дозволена околна температура при полнење ^{b)} и при складирање	°C	-20 ... +50	-20 ... +50	-20 ... +50
Препорачани акумулаторски батерии		GBA 12V...	GBA 12V...	GBA 12V...
Препорачани полначи		GAL 12... GAX 18...	GAL 12... GAX 18...	GAL 12... GAX 18...
Технички податоци без аголна глава				
Број на вртежи во празен од n ₀ ^{c)}	min ⁻¹	134–670	220–1100	220–1100
Максимален број на вртежи Power Boost ^{c)D)}	min ⁻¹	910	1450	1450

Индустриски батериски одвртувач

ANGLE EXACT		12V-12-400	12V-6-600	12V-3-600
Макс. вртежен момент при завртување во цврсти/меки материјали според ISO 5393 ^{C)}	Nm	1,5-6,0	1,0-3,0	0,5-2,0
Максимален вртежен момент ^{C)E)}	Nm	6,5	3,0	2,0
Тежина согласно EPTA-Procedure 01:2014 ^{A)}	kg	0,9-1,1	0,9-1,1	0,9-1,1

Технички податоци со 12V аголна глава

Број на дел		0 602 496 020	0 602 496 020	0 602 496 020
		0 602 496 021	0 602 496 021	0 602 496 021
Број на вртежи во празен од n_0 ^{C)}	min ⁻¹	74-370	120-600	120-600
Максимален број на вртежи Power Boost ^{C)D)}	min ⁻¹	500	800	800
Макс. вртежен момент при завртување во цврсти/меки материјали според ISO 5393 ^{C)}	Nm	3,0-10,0	2,0-6,0	1,0-3,5
Максимален вртежен момент ^{C)E)}	Nm	12,0	6,0	3,5
Тежина согласно EPTA-Procedure 01:2014 ^{A)}	kg	0,9-1,3	0,9-1,3	0,9-1,3

Технички податоци со 180W аголна глава

Број на дел		0 607 453 617	0 607 453 617	0 607 453 617
		0 607 453 618	0 607 453 618	0 607 453 618
		0 607 453 620	0 607 453 620	0 607 453 620
		0 607 453 630	0 607 453 630	0 607 453 630
		0 602 496 022	0 602 496 022	0 602 496 022
Број на вртежи во празен од n_0 ^{C)}	min ⁻¹	95-480	150-780	150-780
Максимален број на вртежи Power Boost ^{C)D)}	min ⁻¹	650	1040	1040
Макс. вртежен момент при завртување во цврсти/меки материјали според ISO 5393 ^{C)}	Nm	2,5-8,0	1,5-4,5	0,8-2,5
Максимален вртежен момент ^{C)E)}	Nm	9,0	4,5	2,5
Тежина согласно EPTA-Procedure 01:2014 ^{A)}	kg	1,0-1,4	1,0-1,4	1,0-1,4

A) во зависност од употребената батерија

B) Ограничена јачина при температури <0 °C.

C) Мерео при 20-25 °C со батерија **GBA 12V 6.0Ah**.

D) Ограничена брзина при броеви на вртежи < 50%

E) Во режим на циклус можни се само: < 5 завртувања во минута

	Аголна глава на одвртувачот				Адаптер			
	■ 1/4"	■ 3/8"	● 1/4"	Брзозате гнувачка глава ● 1/4"	■ 3/8"	Брзозате гнувачка глава ● 1/4"		
Број на дел	0 607 453 617	0 607 453 620	0 607 453 618	0 607 453 630	0 602 496 020	0 602 496 021	0 602 496 022	

		Аголна глава на одвртувачот				Адаптер		
		■ 1/4"	■ 3/8"	● 1/4"	Брзозате гнувачка глава ● 1/4"	■ 3/8"	Брзозате гнувачка глава ● 1/4"	
Вртежен момент при завртување во цврсти/меки материјали според VDI 2647 ^{A)}	Nm	20	25	20	20	15	15	20
Вртежен момент на стегнување на прирабница	Nm	20	20	20	20	15	15	20
Тежина согласно ЕРТА-Procedure 01:2014	kg	0,20	0,20	0,20	0,20	0,15	0,15	0,05

A) Хомологацијата според VDI 2647 може да се преземе од почетната страница на www.bosch-professional.com.

Информации за бучава/вибрации

Вредностите за емисија на бучава се одредуваат согласно **EN 62841-2-2**.

Нивото на звучниот притисок на уредот, оценето со A, типично е помало од 70 dB(A). Нивото на звучниот притисок при работењето може да ги надмине наведените вредности. **Носете заштита за слухот!**

Вкупните вредности на вибрации a_h (векторски збир на три насоки) и несигурност K дадени се во согласност со **EN 62841-2-2**:

Затегнување на завртки и навртки со максимална дозволена големина: $a_h < 2,5 \text{ m/s}^2$, $K = 1,5 \text{ m/s}^2$

Нивото на вибрации наведено во овие упатства и вредноста на емисијата на бучава се измерени според мерни постапки и можат да се користат за споредба меѓу електрични алати. Исто така може да се прилагоди за предвремена процена на нивото на вибрации и емисијата на бучава.

Наведеното ниво на вибрации и вредноста на емисијата на бучава ги претставуваат главните примени на електричниот алат. Доколку електричниот алат се користи за други примени, алатот што се вметнува отстапува од нормите или недоволно се одржува, нивото на вибрации и вредноста на емисијата на бучава можат да отстапуваат. Ова може значително да го зголеми нивото на вибрации и емисијата на бучава во целокупниот период на работење.

За прецизно одредување на нивото на вибрации и емисијата на бучава, треба да се земе предвид периодот во кој уредот е исклучен или работи, а не во моментот кога е во употреба. Ова може значително да го намали нивото на вибрации и емисијата на бучава во целокупниот период на работење.

Утврдете ги дополнителните мерки за безбедност за заштита на корисникот од влијанието од вибрациите, како на пр.: одржување на електричните алати и алатите за вметнување, одржување на топлината на дланките, организирање на текот на работата.

Монтажа

- **Пред било каква интервенција на електричниот алат (на пр. одржување, замена на алат итн.) како и при негов транспорт и складирање, извадете ја батеријата од него.** При невнимателно притискање на прекинувачот за вклучување/исклучување постои опасност од повреди.

Полнење на батеријата

- **Користете ги само полначите коишто се наведени во техничките податоци.** Само овие полначи се погодни за литиум-јонската батерија за Вашиот електричен алат.

Напомена: Батеријата се испорачува делумно наполнета. Нивото на полнење не е доволно за да го стартувате уредот. За да ја наполните целосно акумулаторската батерија, пред првата употреба ставете ја на полнач додека не се наполни целосно.

Литиум-јонските батерии може да се наполнат во секое време, без да се намали нивниот животен век. Прекинут при полнењето не ѝ наштетува на батеријата.

Литиум-јонската батерија е заштитена од длабоко празнење со „Electronic Cell Protection (ECP)“. Доколку се испразни батеријата, електричниот алат ќе се исклучи со помош на заштитниот прекинувач: Електричниот алат не се движи веќе.

- **По автоматското исклучување на електричниот алат, не притискајте на прекинувачот за вклучување/исклучување.** Батеријата може да се оштети.

Внимавајте на напомените за отстранување.

Вадење на батеријата (види слика A)

За да ја извадите батеријата (7) притиснете на двете копчиња за отворање (11) и извлекете ја батеријата надолу од електричниот алат. **Притоа не употребувајте сила.**

Приказ за наполнетост на батеријата (жолта LED светилка)

Приказ за наполнетост на батеријата	Значење
Трепкаво светло + звучен сигнал	Полнење на батеријата: Можни се само уште 6–8 завртувања.
Трајно светло + звучен сигнал	Капацитетот не е доволен за ново завртување или електричниот алат е преоптоварен: Електричниот алат не може да се вклучи. <ul style="list-style-type: none"> – Извадете ја батеријата и ставете ја целосно наполнетата батерија.
Трепкаво светло	Електричниот алат е прегреан и надвор од употреба: <ul style="list-style-type: none"> – Почекајте додека трепкањето не престане автоматски по некое време, пред повторно да го вклучите електричниот алат.

При вметнување на батеријата (7) и при притискање на прекинувачот за вклучување/исклучување (8), приказот за наполнетост на батеријата го покажува статусот на наполнетост на батеријата за 5 секунди.

Приказ за наполнетост на батеријата	Капацитет
Зелено	60–100 %
Жолто	30–60 %
Црвено	0–30 %

Работна околина и складирање

Електричниот алат е исклучиво наменет за употреба во затворени простории.

За беспрекорна работа, дозволената околна температура треба да биде меѓу 0 °C и +45 °C, при дозволена релативна влажност на воздухот меѓу 20 и 95 % без кондензација.

Уред за закачување (види слика В)

Со држачот за закачување (12) може да го прицврстите електричниот алат на уредот за закачување.

- Поставете го држачот за закачување (12) на електричниот алат и оставете да се вклопи во дупките (13).

► **Редовно контролирајте ја состојбата на обрачот за закачување и куките на држачот за закачување.**

Монтирање на аголната глава од 180 W (види слика С)

Кај овие индустриски батериски аголни одвртувачи најпрво мора да се монтираат адаптер и соодветна аголна глава на одвртувачот (види „Технички податоци“, Страница 199).

- Поставете ја аголната глава од 180 W на адаптерот и затегнете ја со вилушкест клуч (16) на површината на клучот на преклопната навртка (14). За таа цел, со вилушкастиот клуч (17) дадете отпор на површината на клучот на адаптерот (15).

► Навојот и прирабницата со навој мора да бидат без масти, како и соодветниот вртежен момент (види „Технички податоци“, Страница 199) мора да се примени на начин што аголната глава нема да се олабави.

- Завртете ја контра-навртката (18), во правец на стрелката **a** (лев навој) сосема наназад.
- Сега завртете го адаптерот во правец на стрелката **a** (лев навој) сосема наназад.

► **Никогаш не го затегнувајте електричниот алат на телото на куќиштето.**

- Завртете го адаптерот назад кон десно, додека аголната глава не биде во саканата позиција, максимум 360°.
- Фиксирајте го адаптерот во оваа позиција, при што ќе ја завртите контра-навртката (18) во правец на стрелката **c** со соодветен алат (Кукаст клуч DIN 1810 форма В големина 25/28) наспроти адаптерот. Затегнете ја контра-навртката (18) со соодветниот момент на затегање (види „Технички податоци“, Страница 199). За оваа цел, мора да се даде отпор со соодветен алат.

► Навојот и прирабницата со навој мора да бидат без масти, како и соодветниот вртежен момент (види „Технички податоци“, Страница 199) мора да се примени на начин што аголната глава нема да се олабави.

- Држете го цврсто електричниот алат со вилушкастиот клуч (17) на површината на клучот (15) на адаптерот.

Монтирање на аголната глава од 12 V (види слика D)

Кај овие индустриски батериски аголни одвртувачи најпрво мора да се монтира соодветна аголна глава на одвртувачот (види „Технички податоци“, Страница 199). Аголната глава на одвртувачот (3) со прифат за алат (2) може да се подеси бесстепенно за 360°.

- Завртете ја контра-навртката (18), во правец на стрелката **a** (лев навој) сосема наназад.

► **Никогаш не го затегнувајте електричниот алат на телото на куќиштето.**

- Завртете ја аголната глава на одвртувачот (3) во правец на стрелката **d**, до крајот на прирабницата. Потоа свртете назад во правец **b** додека не го постигнете саканиот агол на работа, најмногу за 360°.
- Фиксирајте ја аголната глава на одвртувачот (3) во оваа позиција, при што ќе ја завртите контра-навртката (18) во правец на стрелката **c** со соодветен (Кукаст клуч DIN 1810 форма В големина 25/28) наспроти адаптерот. Затегнете ја контра-навртката (18) со соодветниот момент на

затегање (види „Технички податоци“, Страница 199). За оваа цел, мора со соодветен алат (Кукаст клуч DIN 1810 форма В големина 20/22) да се закачи во отворот на аголната глава и да се даде отпор.

- ▶ Навојот и прирабницата со навој мора да бидат без масти, како и соодветниот вртежен момент (види „Технички податоци“, Страница 199) мора да се примени на начин што аголната глава нема да се олабави.

Поставување на аголната глава од 12 V

Аголната глава на одвртувачот (3) со прифат за алат (2) може да се подеси бесстепенно за 360°.

- Олабавете ја контра-навртката (18), при што со соодветен алат (Кукаст клуч DIN 1810 форма В големина 25/28) ќе ја закачите во отвор на контра-навртката и ќе завртите во правец на стрелката **a** (лев навој). За оваа цел, мора со соодветен алат (Кукаст клуч DIN 1810 форма В големина 20/22) да се закачи во отворот на аголната глава и да се даде отпор.

▶ Никогаш не го затегнувајте електричниот алат на телото на куќиштето.

- Вртете ја аголната глава на одвртувачот (3) во правец на стрелката **b**, додека не го постигнете саканиот агол на работа, најмногу за 360°.
- Фиксирајте ја аголната глава на одвртувачот (3) во оваа позиција, при што ќе ја свртите контра-навртката (18) во правец на стрелката **c** наспроти аголната глава на одвртувачот. Затегнете ја повторно контра-навртката (18) со соодветниот момент на затегање (види „Технички податоци“, Страница 199). За оваа цел, мора со соодветен алат да се закачи во отворот на аголната глава и да се даде отпор.
- ▶ Навојот и прирабницата со навој мора да бидат без масти, како и соодветниот вртежен момент (види „Технички податоци“, Страница 199) мора да се примени на начин што аголната глава нема да се олабави.

Конфигурација на електричниот алат

Со помош на софтверот *BOSCH EXACT Configurator* од верзија 5.2 и понова, на електричниот алат може да се конфигурираат различни поставки (на пр. број на вртежи, степени на завртување, заштита од рестартирање). Тогаш електричниот алат мора да се поврзе преку USB-интерфејс со PC. Користете USB-кабел:

USB 2.0 Тип A/Micro-USB 2.0 Тип B

- Двојно заштитен
- Макс. должина 1 m

Напомена: Притоа внимавајте на сите безбедносни напомени и инструкции во упатството за употреба на софтверот.

Замена на алатот кај завртка со надворешна четириаголна глава (види слика E)

Ставање на алатот за вметнување

- Притиснете ја навнатре чивијата на четириаголната глава на прифатот за алат (2), на пр. со помош на мал одвртувач и вметнете го алатот за вметнување (1) над четириаголната глава. Внимавајте чивијата точно да влезе во отворот на алатот за вметнување.

Вадење на алатот за вметнување

- Притиснете ја навнатре чивијата во отворот на алатот што се вметнува (1) и извлечете го алатот за вметнување од прифатот за алат (2).

Замена на алатот кај завртка со внатрешна четириаголна глава (види слика F)

Ставање на алатот за вметнување

- Вметнете го алатот за вметнување (1) во внатрешната шестаголната глава на алатот за прифат (2), додека не се вклопи.

Вадење на алатот за вметнување

- Извлечете го алатот за вметнување (1) од алатот за прифат (2), доколку е потребно со помош на клешти.

Замена на алатот кај завртка со брзозатегнувачката глава (види слика G)

Ставање на алатот за вметнување

Користете само алати за вметнување со соодветен крај за вметнување (1/4"-шестаголна глава).

- Извлечете ја чаурата на брзозатегнувачката глава (19) напред.
- Ставете во алатот за вметнување (1) во прифатот за алат (2) и повторно олабавете ја брзозатегнувачката глава.

Вадење на алатот за вметнување

- Извлечете ја чаурата на брзозатегнувачката глава (19) напред.
- Извадете го алатот за вметнување (1) од прифатот за алат (2) и повторно олабавете ја брзозатегнувачката глава.

Употреба

Ставање во употреба

Доколку сакате да го стартувате електричниот алат, најпрво треба да го подесите правецот на вртење со прекинувачот за правец на вртење (9): Електричниот алат ќе стартува, доколку прекинувачот за правец на вртење (9) не стои во средината (блокада при вклучување).

Подесување на правецот на вртење (види слика H)

- **Десен тек:** За дупчење и завртување притиснете го прекинувачот за менување на правец на вртење (9) на лево до крај.
- **Лев тек:** За ослабување одн. одвртување на завртки притиснете го прекинувачот за менување на правецот на вртење (9) на десно до крај.

Вклучување/исклучување

Одвртувачите имаат **спојка за исклучување** која зависи од вртежниот момент и се подесува во дадените граници. Таа реагира доколку се постигне подесениот вртежен момент.

- За **вклучување** на електричниот алат притиснете го прекинувачот за вклучување/исклучување (8) до крај.
- Електричниот алат **автоматски се исклучува**, штом се постигне подесениот вртежен момент.
- ▶ **При предвремено отпуштање на прекинувачот за вклучување/исклучување (8) претходно подесениот вртежен момент нема да се постигне.**

Заштита од преоптоварување во зависност од температурата

При преоптоварување, електричниот алат се блокира, додека не се постигне повторно оптималната температура. Отпуштете го прекинувачот за вклучување/исклучување (8) и повторно вклучете го електричниот алат, за да може да продолжите да работите.

Електричниот алат не работи со оптимална ефикасност под 50 % број на вртежи. Ова може да предизвика порано активирање на заштитата од преоптоварување на температурата. Доколку има проблеми со овие поставки, конфигурирајте ја излезната брзина над 50 % или намалете го максималниот искористен вртежен момент.

Совети при работењето

- ▶ **Електричниот алат ставете го на навртката/завртката само доколку е исклучен.** Доколку алатите што се вметнуваат се вклучени и се вртат, тие може да се превртат.

Подесување на вртежниот момент (види слика I)

Вртежниот момент зависи од преднапонот на пружината на исклучната спојка. Исклучната спојка се отпушта веднаш штом се постигне поставениот вртежен момент како во десен, така и во лев тек.

За подесување на индивидуалниот вртежен момент, користете го само алатот за поставување (20) што е испорачан со уредот.

- Притиснете го поклопецот за спојката кон наназад.
- Вметнете го алатот за поставување (20) во малата испакнатина (плочка за подесување (21)) на спојката и завртете го (20).

Вртењето во правец на стрелките на часовникот создава висок вртежен момент, а вртењето во правец спротивен од стрелките на часовникот создава помал вртежен момент.

- Извадете го алатот за поставување (20). Притиснете го поклопецот за спојката додека не се затвори отворот, за да се заштити спојката од нечистотија.

Напомена: Потребната поставка зависи од видот на сврзувањето и најдобро може да се одреди со практичен обид. Проверете го завртувањето со клуч за вртежен момент.

- ▶ **Вртежниот момент поставете го само во наведените граници на јачина, инаку нема да одговара на спојката за исклучување.**
- ▶ **Редовно проверувајте го вртежниот момент.**

Приказ за завртувања (зелена/црвена LED светилка)

Со постигнување на претходно поставениот вртежен момент, спојката за исклучување се отпушта. LED-приказот (5) свети зелено.

Доколку претходно поставениот вртежен момент не се постигне, LED-приказот (5) свети црвено и се слуша звучен сигнал. Завртувањето на спојниците мора да се изведе уште еднаш.

Заштита од рестартирање

Доколку при завртувањето на спојниците се активира спојката за исклучување, моторот се исклучува. Повторното вклучување е возможно дури по 0,7 секунди пауза. Притоа се избегнува невнимателно зацврстување на веќе фиксираниите спојници.

Одржување и сервис**Одржување и чистење**

- ▶ **Пред било каква интервенција на електричниот алат (на пр. одржување, замена на алат итн.) како и при негов транспорт и складирање, извадете ја батеријата од него.** При невнимателно притискање на прекинувачот за вклучување/исклучување постои опасност од повреди.
- ▶ **Одржувајте ги чисти електричниот алат и отворите за проветрување, за да може добро и безбедно да работите.**
- ▶ **Како индустриски алат, електричниот алат е дизајниран да нема потреба од одржување.**

Сервисна служба и совети при користење

Сервисната служба ќе одговори на Вашите прашања во врска со поправката и одржувањето на Вашиот производ како и резервните делови. Ознаки за експлозија и информации за резервните делови исто така ќе најдете на: www.bosch-pt.com

Тимот за советување при користење на Bosch ќе ви помогне доколку имате прашања за нашите производи и опрема.

За сите прашања и нарачки на резервни делови, Ве молиме наведете го 10-цифрениот број од спецификационата плочка на производот.

Северна Македонија

Д.Д.Електрис
Сава Ковачевиќ 47Њ, број 3
1000 Скопје
Е-пошта: dimce.dimcev@servis-bosch.mk
Интернет: www.servis-bosch.mk
Тел./факс: 02/ 246 76 10
Моб.: 070 595 888
Д.П.Т.У “РОЈКА”
Јани Лукровски бб; Т.Ц Автокоманда локал 69
1000 Скопје
Е-пошта: servisrojka@yahoo.com
Тел: +389 2 3174-303
Моб: +389 70 388-520, -530

Дополнителни адреси на сервиси може да најдете под:

www.bosch-pt.com/serviceaddresses

Транспорт

Литиум-јонските батерии подлежат на барањата на Законот за опасни материјали. Батериите може да се транспортираат само од страна на корисникот, без потреба од дополнителни квалификации.

При пренос на истите од страна на трети лица (на пр. воздушен транспорт или шпедиција) неопходно е да се внимава на специјалните напомени на амбалажата и ознаките. Во таков случај, при подготовката на пратката мора да се повика експерт за опасни супстанции.

Транспортирајте ги батериите само доколку куќиштето е нештетено. Залепете ги отворените контакти и спакувајте ја батеријата на тој начин што нема да се движи во амбалажата. Ве молиме внимавајте на евентуалните дополнителни национални прописи.

Отстранување

Електричните апарати, батериите, опремата и амбалажите треба да се отстранат на еколошки прифатлив начин.



Не ги фрлајте електричните апарати и батериите во домашната канта за ѓубре!

Само за земјите од ЕУ:

Според европската регулатива 2012/19/EU електричните апарати што се во употреба и дефектните или искористените батерии според регулативата 2006/66/EC мора одделно да се соберат и да се рециклираат за повторна употреба.

Батерии:**Литиум-јонски:**

Ве молиме внимавајте на напомените во делот Транспорт (види „Транспорт“, Страница 205).

Srpski**Bezbednosne napomene****Opšte sigurnosne napomene za električne alate**

UPOZORENJE Pročitajte sva sigurnosna upozorenja, uputstva, ilustracije i specifikacije isporučene uz ovaj električni alat. Propusti u pridržavanju svih dolenađenih uputstava mogu imati za posledicu električni udar, požar i/ili teške povrede.

Čuvajte sva upozorenja i uputstva za buduću upotrebu.

Pojam „električni alat“ upotrebljen u upozorenjima odnosi se na električne alate sa pogonom na struju (sa kablom) i na električne alate sa akumulatorskim pogonom (bez kabla).

Sigurnost radnog područja**► Držite vaše radno područje čisto i dobro osvetljeno.**

Nered ili neosvetljena radna područja mogu voditi nesrećama.

► Ne radite sa električnim alatom u okolini ugroženoj eksplozijom, u kojoj se nalaze zapaljive tečnosti, gasovi ili prašina. Električni alati stvaraju varnice koje mogu zapaliti prašinu ili isparenja.**► Držite podalje decu i druge osobe za vreme korišćenja električnog alata.** Stvari koje vam odvrćaju pažnju mogu dovesti do gubitka kontrole.**Električna sigurnost****► Priključni utikač električnog alata mora odgovarati utičnici. Utikač ne sme nikako da se menja. Ne upotrebljavajte adaptere utikača zajedno sa električnim alatima zaštićenim uzemljenjem.**

Nemodifikovani utikači i odgovarajuće utičnice smanjuju rizik od električnog udara.

► Izbegavajte kontakt telom sa uzemljenim površinama kao što su cevi, radijatori, šporeti i frižideri. Postoji povećani rizik od električnog udara ako je vaše telo uzemljeno.**► Držite električni alat što dalje od kiše ili vlage.** Prodor vode u električni alat povećava rizik od električnog udara.**► Kabl ne koristite u druge svrhe. Nikada ne koristite kabl za nošenje električnog alata, ne vucite ga i ne izvlačite ga iz utičnice. Držite kabl dalje od vreline, ulja, oštih ivica ili pokretnih delova.** Oštećeni ili umršeni kablovi povećavaju rizik od električnog udara.**► Ako sa električnim alatom radite na otvorenom, upotrebljavajte samo produžne kablove koji su pogodni za upotrebu na otvorenom.** Upotreba kabla pogodnog za upotrebu na otvorenom smanjuje rizik od električnog udara.**► Ako ne možete da izbegnete rad sa električnim alatom u vlažnoj okolini, koristite zaštitni uređaj diferencijalne struje (RCD).** Upotreba zaštitnog uređaja diferencijalne struje smanjuje rizik od električnog udara.

Sigurnost osoblja

- ▶ **Budite pažljivi, pazite na to šta radite i postupajte razumno tokom rada sa vašim električnim alatom. Ne koristite električni alat ako ste umorni ili pod uticajem droge, alkohola ili lekova.** Momenat nepažnje kod upotrebe električnog alata može rezultirati ozbiljnim povredama.
- ▶ **Nosite ličnu zaštitnu opremu. Uvek nosite zaštitne naočare.** Nošenje zaštitne opreme, kao što je maska za prašinu, sigurnosne cipele koje ne klizu, zaštitni šlem ili zaštita za sluh, zavisno od vrste i upotrebe električnog alata, smanjuje rizik od povreda.
- ▶ **Izbegavajte nenamerno puštanje u rad. Uverite se da je električni alat isključen, pre nego što ga priključite na struju i/ili na akumulator, uzmete ga ili nosite.** Nošenje električnog alata sa prstom na prekidaču ili priključivanje na struju uključenog električnog alata vodi do nesreće.
- ▶ **Uklonite bilo kakve ključeve za podešavanje ili ključeve za zavrtnjeve, pre nego što uključite električni alat.** Ostavljanje ključa za zavrtnjeve ili ključa prikačenog na rotirajući deo električnog alata može rezultirati ličnom povredom.
- ▶ **Izbegavajte neprirodno držanje tela. Pobrinite se uvek da stabilno stojite i u svako doba održavajte ravnotežu.** Ovo omogućava bolje upravljanje električnim alatom u neočekivanim situacijama.
- ▶ **Nosite pogodnu odeću. Ne nosite široku odeću ili nakit. Držite kosu i odeću dalje od pokretnih delova.** Pokretni delovi mogu zahvatiti široku odeću, nakit ili dugu kosu.
- ▶ **Ako mogu da se montiraju uređaji za usisavanje i skupljanje prašine, uverite se da li su priključeni i upotrebljeni kako treba.** Usisavanje prašine može smanjiti rizike koji su povezani sa prašinom.
- ▶ **Ne dozvolite da pouzdanje koje ste stekli čestom upotrebom alata utiče na to da postanete neoprezni i da zanemarite sigurnosne principe za upotrebu alata.** Neoprezno delovanje može prouzrokovati teške povrede u deliću sekunde.

Upotreba i briga o električnim alatima

- ▶ **Ne preopterećujte aparat. Upotrebljavajte električni alat koji je pogodan za vaš zadatak.** Odgovarajući električni alat radi bolje i sigurnije tempom za koji je projektovan.
- ▶ **Ne koristite električni alat čiji je prekidač u kvaru.** Svaki električni alat koji se ne može kontrolisati prekidačem je opasan i mora se popraviti.
- ▶ **Izvučite utikač iz utičnice i/ili izvadite akumulatorsku bateriju iz električnog alata, ukoliko je to moguće, pre nego što izvršite bilo kakva podešavanja, promenu pribora ili pre nego što uskladištite električni alat.** Takve preventivne sigurnosne mere smanjuju rizik od slučajnog pokretanja električnog alata.
- ▶ **Čuvajte nekorišćene električne alate izvan dometa dece i ne dozvoljavajte korišćenje alata osobama koje**

ne poznaju isti ili nisu pročitale ova uputstva. U rukama neobučenih korisnika električni alati postaju opasni.

- ▶ **Održavajte električni alat i pribor. Proverite da li pokretni delovi aparata besprekorno funkcionišu i da li su dobro povezani, da li su delovi možda polomljeni ili su tako oštećeni da je ugroženo funkcionisanje električnog alata. Pre upotrebe popravite alat ukoliko je oštećen.** Mnoge nesreće su prouzrokovane lošim održavanjem električnih alata.
- ▶ **Održavajte alate za sečenje oštre i čiste.** Sa adekvatno održanim alatom za sečenje sa ostrim sečivima manja je verovatnoća da će doći do zapinjanja i upravljanje je jednostavnije.
- ▶ **Upotrebljavajte električni alat, pribor, alate koji se umeću itd. prema ovim uputstvima. Obratite pažnju pritom na uslove rada i posao koji morate obaviti.** Upotreba električnog alata za namene drugačije od predviđenih može voditi opasnim situacijama.
- ▶ **Održavajte drške i prihvatne površine suvim, čistim i bez ostataka ulja ili masnoće.** Klizave drške ili prihvatne površine ne omogućavaju bezbedno rukovanje i upravljanje alatom u neočekivanim situacijama.

Upotreba i briga o alatu na akumulatorski pogon

- ▶ **Punite samo u aparatima za punjenje, koje je preporučio proizvođač.** Punjač koji je pogodan za jednu vrstu akumulatorske baterije može stvoriti rizik od požara ako se koristi za drugačiju akumulatorsku bateriju.
- ▶ **Upotrebljavajte električni alat samo zajedno sa akumulatorskim baterijama namenjenim za njih.** Upotreba bilo kojih drugih akumulatorskih baterija može stvoriti rizik od povrede ili požara.
- ▶ **Držite nekorišćenu akumulatorsku bateriju dalje od drugih metalnih objekata, poput kancelarijskih spajalica, novčića, ključeva, eksera, zavrtnja ili drugih malih metalnih predmeta, koji mogu prouzrokovati povezivanje jednog terminala sa drugim.** Kratak spoj između baterijskih terminala može prouzrokovati opekotine ili požar.
- ▶ **Kod pogrešne primene iz akumulatorske baterije može biti izbačena tečnost. Izbegavajte kontakt sa njom. Kod slučajnog kontakta isperite sa vodom. Ako tečnost dospe u oči, potražite i dodatnu lekarsku pomoć.** Tečnost iz akumulatora može prouzrokovati iritaciju ili opekotine.
- ▶ **Ne koristite akumulatorsku bateriju ili alat koji je oštećen ili modifikovan.** Oštećene ili modifikovane akumulatorske baterije mogu se ponašati nepredvidivo, što može rezultirati požarom, eksplozijom ili povredom.
- ▶ **Ne izlažite akumulatorsku bateriju ili alat vatri ili visokim temperaturama.** Izlaganje vatri ili temperaturama iznad 130°C može prouzrokovati eksploziju.
- ▶ **Pridržavajte se svih uputstava u vezi sa punjenjem i ne punite akumulatorsku bateriju ili alat izvan temperaturnog opsega naznačenog u uputstvima.**

Nepropisno punjenje ili punjenje na temperaturama izvan naznačenog opsega može oštetiti akumulatorsku bateriju i povećati rizik od požara.

Servisiranje

- ▶ **Neka vam vaš električni alat popravlja samo kvalifikovano osoblje, koristeći samo originalne rezervne delove.** Ovo će osigurati očuvanje bezbednosti električnog alata.
- ▶ **Nikada ne servisirajte oštećene akumulatorske baterije.** Servisiranje akumulatorskih baterija treba da vrše isključivo proizvođač ili ovlašćeni serviseri.

Sigurnosne napomene za odvrtać

- ▶ **Električni alat držite za izolovane prihvatne površine prilikom izvođenja operacije gde pričvršćivač može doći u kontakt sa skrivenim žicama.** Pričvršćivači u kontaktu sa provodnom žicom mogu dovesti do toga da izloženi metalni delovi električnog alata postanu provodni i tako izložiti rukovaoca strujnom udaru.
- ▶ **Koristite odgovarajuće aparate za detekciju, da biste pronašli skrivene vodove snabdevanja, ili pozovite lokalnog distributera električne energije.** Kontakt sa električnim vodovima može da dovede do požara i strujnog udara. Oštećenja gasovoda mogu da dovedu do eksplozije. Prodiranje u cevovod sa vodom može da uzrokuje materijalnu štetu.
- ▶ **Čvrsto držite električni alat.** Prilikom pritezanja ili odvrtanja šrafova, na kratko mogu da se jave jaki reakcioni momenti.
- ▶ **Obezbedite radni komad.** Radni komad koji čvrsto drže zatezni uređaji ili stega sigurniji je nego kada se drži rukom.
- ▶ **Sačekajte da se električni alat umiri, pre nego što ga odložite.** Upotrebljeni alat se može zakačiti i gubitkom kontrole voditi preko električnog alata.
- ▶ **Kod oštećenja i nestručne upotrebe akumulatora može doći do isparavanja. Akumulator može da izgori ili da eksplodira.** Uzmite svež vazduh i potražite lekara ako dođe do tegoba. Para može nadražiti disajne puteve.
- ▶ **Ne otvarajte bateriju.** Postoji opasnost od kratkog spoja.
- ▶ **Baterija može da se ošteti oštrim predmetima, kao npr. ekserima ili odvijačima zavrtnjeva ili usled dejstva neke spoljne sile.** Može da dođe do internog kratkog spoja i akumulatorska baterija može da izgori, dimi, eksplodira ili da se pregreje.
- ▶ **Koristite akumulator samo sa proizvodima ovog proizvođača.** Samo tako se akumulator štiti od opasnog preopterećenja.



Zaštite akumulator od izvora toplote, npr. i od trajnog sunčevog zračenja, vatre, prijavštine, vode i vlage. Postoji opasnost od eksplozije i kratkog spoja.



- ▶ **Električni alat odmah isključite, ukoliko umetnuti alat zablokira. Budite spremni na jake reakcione momente, koji dovode do povratnog udara.** Umetnuti

alat blokira kada je električni alat preopterećen ili se zaglavi u objektu za obradu.

4 UPOZORENJE Prašina koja nastaje prilikom šmirglanja, sečenja testerom, bušenja i sličnih aktivnosti može da ima kancerogeno, teratogeno ili mutageno dejstvo. Neke materije koje su

sadržane u ovoj prašini su: olovo u bojama i lakovima koje sadrže olovo, kristalni silicijum-dioksid u ciglama, cementu i drugim zidarskim radovima; arsen i hromat u hemijski obrađenom drvetu. Rizik od oboljenja zavisi od toga koliko često ste izloženi ovim materijama. Da biste smanjili opasnost, trebalo bi da radite samo u dobro provetrenim prostorijama sa odgovarajućom zaštitnom opremom (npr. sa specijalno konstruisanim zaštitnim uređajima za disanje koji filtriraju i najsitnije čestice prašine).

- ▶ **Izbegavajte slučajno uključivanje. Pobrinite se da prekidač za uključivanje/isključivanje bude u isključenom položaju, pre nego što stavite akumulator.** Nošenje električnog alata sa vašim prstom na prekidaču za uključivanje/isključivanje ili ubacivanje akumulatora u uključeni električni alat može uticati na nesreće.
- ▶ **Koristite samo potpuno ispravan, nepohaban umetni alat.** Upotrebljeni alati koji su u kvaru mogu se primera radi lomiti i uticati na povrede i oštećenja predmeta.
- ▶ **Pazite prilikom umetanja umetnog alata da on dobro nalegne na prihvat alata.** Ako umetni alat nije čvrsto spojen sa prihvatom za alat, može se ponovo odvrnuti i ne može se više kontrolisati.
- ▶ **Budite oprezni pri uvrtanju dugih vijaka, postoji opasnost od proklizavanja u zavisnosti od vrste vijaka i korišćenog umetnog alata.** Dugački zavrtnji se često ne mogu tako dobro kontrolisati i postoji opasnost, da pri uvrtanju proklizaju i da se povredite.
- ▶ **Vodite računa o podešenom pravcu okretanja pre nego što uključite električni alat.** Ukoliko na primer hoćete da odvrnete vijak a pravac okretanja je podešen tako da se vijak okreće, može doći do naglog nekontrolisanog pokreta električnog alata.
- ▶ **Nemojte koristiti električni alat kao bušilicu.** Električni alati sa spojnicom za isključivanje nisu pogodni za bušenje. Spojnica može da se isključi automatski i bez upozorenja.

Opis proizvoda i primene



Pročitajte sve bezbednosne napomene i uputstva. Propusti u poštovanju bezbednosnih napomena i uputstava mogu da prouzrokuju električni udar, požar i/ili teške povrede.

Vodite računa o slikama u prednjem delu upustva za rad.

Upotreba prema svrsi

Električni alat je zamišljen za uvrtanje i odvrtanje zavrtnja, navrtki i drugih zatvarača sa navojem u navedenom području dimenzija i snage.

Električni alat je namenjen samo za industrijsku upotrebu.

Električni alat nije pogodan kao bušilica.

Prikazane komponente

Označavanje brojevima komponenti sa slika odnosi se na prikaz električnog alata na grafičkoj strani.

- (1) Namenski alat^{a)}
- (2) Prihvat za alat^{a)}
- (3) Ugaona uvrtna glava^{a)}
- (4) Klizač za biranje obrtnog momenta
- (5) LED prikaz vijčanih spojeva
- (6) Prikaz statusa napunjenosti akumulatora
- (7) Akumulator^{a)}
- (8) Prekidač za uključivanje/isključivanje

- (9) Preklopni prekidač za smer obrtanja
- (10) Ručka (izolirana površina za držanje)
- (11) Taster za otključavanje akumulatora^{a)}
- (12) Kuka za vešanje^{a)}
- (13) Rupe za kuke za vešanje
- (14) Površina ključa na preklopnoj navrtki^{a)}
- (15) Površina ključa na prirubnici ugaone glave^{a)}
- (16) Viljuškasti ključ širine 27 mm^{a)}
- (17) Viljuškasti ključ širine 22 mm^{a)}
- (18) Kontra navrtka^{a)}
- (19) Brzoizmenljiva glava^{a)}
- (20) Podesivi alat^{a)}
- (21) Podesiva ploča
- (22) USB poklopac

a) **Prikazani ili opisani pribor ne spada u standardno pakovanje. Kompletni pribor možete da nadete u našem programu pribora.**

Tehnički podaci

Industrijski akumulatorski odvrtać				
ANGLE EXACT		12V-12-400	12V-6-600	12V-3-600
Broj artikla		3 602 D96 600	3 602 D96 601	3 602 D96 602
Nominalni napon	V=	12	12	12
Vrsta zaštite		IP 20	IP 20	IP 20
Težina u skladu sa EPTA-Procedure 01:2014 ⁴⁾	kg	0,7	0,7	0,7
Akumulator (nije obuhvaćeno sadržajem isporuke)		Litijum-jonski	Litijum-jonski	Litijum-jonski
Preporučena temperatura okruženja prilikom punjenja	°C	0 ... +35	0 ... +35	0 ... +35
Dozvoljena temperatura okruženja tokom rada ⁵⁾ i prilikom skladištenja	°C	-20 ... +50	-20 ... +50	-20 ... +50
Preporučeni akumulatori		GBA 12V...	GBA 12V...	GBA 12V...
Preporučeni punjači		GAL 12... GAX 18...	GAL 12... GAX 18...	GAL 12... GAX 18...

Tehnički podaci bez ugaone glave

Broj obrtaja u praznom hodu n_0 ^{c)}	min ⁻¹	134–670	220–1100	220–1100
Maksimalni broj obrtaja Power Boost ^{c)d)}	min ⁻¹	910	1450	1450
Maks. obrtni momenat tvrdi/mekši slučaj zavrtnja prema ISO 5393 ^{c)}	Nm	1,5–6,0	1,0–3,0	0,5–2,0
Maks. obrtni momenat ^{c)e)}	Nm	6,5	3,0	2,0
Težina u skladu sa EPTA-Procedure 01:2014 ⁴⁾	kg	0,9–1,1	0,9–1,1	0,9–1,1

Tehnički podaci sa ugaonom glavom od 12 V

Broj artikla		0 602 496 020	0 602 496 020	0 602 496 020
		0 602 496 021	0 602 496 021	0 602 496 021
Broj obrtaja u praznom hodu n_0 ^{c)}	min ⁻¹	74–370	120–600	120–600

Industrijski akumulatorski odvrtlač				
ANGLE EXACT		12V-12-400	12V-6-600	12V-3-600
Maksimalni broj obrtaja Power Boost ^{(C)(D)}	min ⁻¹	500	800	800
Maks. obrtni momenat tvrdi/mekši slučaj zavrtnja prema ISO 5393 ^(C)	Nm	3,0–10,0	2,0–6,0	1,0–3,5
Maks. obrtni momenat ^{(C)(E)}	Nm	12,0	6,0	3,5
Težina u skladu sa EPTA-Procedure 01:2014 ^(A)	kg	0,9–1,3	0,9–1,3	0,9–1,3

Tehnički podaci za ugaonu glavu od 180W

Broj artikla		0 607 453 617	0 607 453 617	0 607 453 617
		0 607 453 618	0 607 453 618	0 607 453 618
		0 607 453 620	0 607 453 620	0 607 453 620
		0 607 453 630	0 607 453 630	0 607 453 630
		0 602 496 022	0 602 496 022	0 602 496 022
Broj obrtaja u praznom hodu n_0 ^(C)	min ⁻¹	95–480	150–780	150–780
Maksimalni broj obrtaja Power Boost ^{(C)(D)}	min ⁻¹	650	1040	1040
Maks. obrtni momenat tvrdi/mekši slučaj zavrtnja prema ISO 5393 ^(C)	Nm	2,5–8,0	1,5–4,5	0,8–2,5
Maks. obrtni momenat ^{(C)(E)}	Nm	9,0	4,5	2,5
Težina u skladu sa EPTA-Procedure 01:2014 ^(A)	kg	1,0–1,4	1,0–1,4	1,0–1,4

- A) Zavisí od upotrebljene akumulatorske baterije
 B) Ograničena snaga pri temperaturama <0 °C.
 C) Mereno na 20–25 °C sa akumulatorom **GBA 12V 6.0Ah**.
 D) Ograničena snaga kod broja obrtaja < 50%
 E) Moguće samo u ciklusnom režimu rada: < 5 zavrtnja po minuti

	Ugaona uvrtna glava						Adapter	
	■ 1/4"	■ 3/8"	● 1/4"	Brzoizme nljiva glava ● 1/4"	■ 3/8"	Brzoizme nljiva glava ● 1/4"		
Broj artikla	0 607 453 617	0 607 453 620	0 607 453 618	0 607 453 630	0 602 496 020	0 602 496 021	0 602 496 022	
Obrtni momenat tvrdo/meko zavrtnje prema VDI 2647 ^(A)	Nm	20	25	20	20	15	15	20
Obrtni moment pritezanja na prirubnici	Nm	20	20	20	20	15	15	20
Težina u skladu sa EPTA-Procedure 01:2014	kg	0,20	0,20	0,20	0,20	0,15	0,15	0,05

A) Homologacija prema VDI 2647 može se preuzeti sa početne stranice www.bosch-professional.com.

Informacije o buci/vibracijama

Vrednosti emisije buke utvrđene u skladu sa **EN 62841-2-2**. Nivo zvučnog pritiska električnog alata klasifikovan pod A je tipično manji od 70 dB(A). Nivo buke prilikom rada može da prekorači navedene vrednosti. **Nosite zaštitu za sluh!** Ukupne vrednosti vibracija a_{hv} (vektorski zbir tri pravca) i nesigurnost K utvrđeni prema **EN 62841-2-2**:

Stezanje zavrtnjeva i navrtki maksimalno dozvoljene veličine: $a_b < 2,5 \text{ m/s}^2$, $K = 1,5 \text{ m/s}^2$

Nivo vibracija i vrednosti emisije buke, koji su navedeni u ovim uputstvima, su izmereni prema standardizovanom mernom postupku i mogu se koristiti za međusobno poređenje električnih alata. Pogodni su i za privremenu procenu emisije vibracije i buke.

Navedeni nivo vibracija i vrednost emisije buke predstavljaju realnu upotrebu električnog alata. Međutim, ako se električni

alat upotrebljava za druge namene, sa drugim umetnim alatima ili ako se nedovoljno održava, može doći do odstupanja nivoa vibracija i vrednosti emisije buke. Ovo može u značajnoj meri povećati emisiju vibracija i buke tokom celokupnog perioda korišćenja.

Za tačnu procenu emisije vibracija i buke trebalo bi uzeti u obzir i vreme u kojem je uređaj isključen ili u situaciji da radi, ali nije zaista u upotrebi. Ovo može značajno redukovati emisije vibracija i buke tokom celokupnog perioda korišćenja.

Utvrđite dodatne sigurnosne mere radi zaštite korisnika od delovanja vibracija kao na primer: održavanje električnog alata i umetnog alata, održavanje toplih ruku, organizacija radnih postupaka.

Montaža

- ▶ **Izvadite bateriju pre svih radova na električnom alatu (na primer održavanja, promene pribora itd.) kao i kod njegovog transporta i čuvanja.** Kod slučajnog aktiviranja prekidača za uključivanje/isključivanje postoji opasnost od povrede.

Punjenje akumulatora

- ▶ **Koristite samo punjače koji su navedeni u tehničkim podacima.** Samo ovi punjači su usklađeni sa litijum-jonskom akumulatorom koji koristi vaš električni alat.

Napomena: Akumulator se isporučuje delimično napunjen. Nivo napunjenosti nije dovoljan za pokretanje uređaja. Da biste osigurali punu snagu akumulatora, pre prve upotrebe ga potpuno napunite u punjaču.

Litijum-jonski akumulator može da se puni u svakom trenutku, a da mu se ne skraćuje vek trajanja. Prekidanje postupka punjenja ne šteti akumulatoru.

Litijum-jonski akumulator je zaštićen od dubinskog pražnjenja zahvaljujući funkciji „Electronic Cell Protection (ECP)“. Ako se akumulatorska baterija isprazni, električni alat se isključuje zahvaljujući zaštitnom prekidaču. Namenski alat se više ne pokreće.

- ▶ **Nakon automatskog isključivanja električnog alata više ne pritiskajte prekidač za uključivanje/isključivanje.** Akumulator se može oštetiti.

Obratite pažnju na uputstva za uklanjanje dubreta.

Vađenje akumulatora (vidi sliku A)

Za vađenje akumulatora (7) pritisnite taster za deblokadu (11) i izvucite akumulator iz električnog alata povlačenjem nadole. **Ne upotrebljavajte pritom silu.**

Prikaz statusa napunjenosti akumulatora (žuta LED sijalica)

Prikaz statusa napunjenosti akumulatora	Značenje
Trepćuće svetlo + zvučni signal	Punjenje akumulatora: Moguće je još samo 6–8 zavrtnja.

Prikaz statusa napunjenosti akumulatora	Značenje
Konstantno svetlo + zvučni signal	Kapacitet više nije dovoljan za novi zavrtnaj ili je električni alat preopterećen: Električni alat više ne može da se uključi. – Izvadite akumulator i ubacite neki potpuno napunjen akumulator.
Trepćuće svetlo	Električni alat je pregrejan i van upotrebe: – Sačekajte da se treperenje posle kraćeg vremena automatski ugasi, pre nego što ponovo pustite u rad električni alat.

Prilikom umetanja akumulatora (7) i pritiskanja prekidača za uključivanje/isključivanje (8) prikaz statusa napunjenosti akumulatora pokazuje status napunjenosti akumulatora 5 sekundi.

Prikaz statusa napunjenosti akumulatora	Kapacitet
Zeleno	60–100 %
Žuto	30–60 %
Crveno	0–30 %

Radna okolina i lagerovanje

Električni alat zamišljen isključivo za rad na zatvorenim mestima upotrebe.

Za besprekoran rad bi dozvoljena temperatura okoline trebalo da bude između 0 °C i +45 °C, pri dozvoljenoj vlažnosti vazduha između 20 i 95 % bez orošavanja.

Mehanizam za vešanje (videti sliku B)

Pomoću kuke za vešanje (12) možete da pričvrstite električni alat na mehanizam za vešanje.

- Postavite kuku za vešanje (12) na električni alat i stavite je u rupe (13).

- ▶ **Kontrolišite redovno stanje kolena za vešanje i kuke u uređaju za vešanje.**

Montaža glave ugaone glave od 180 W (videti sliku C)

Kod ovih industrijskih akumulatorskih ugaonih odvrtča, mora prvo da se montira adapter i odgovarajuća ugaona uvrtna glava (videti „Tehnički podaci“, Strana 208).

- Postavite ugaonu glavu od 180 W na adapter i zategnite je viljuškastim ključem (16) na površini ključa preklapne navrtke (14). Držite pri tome viljuškasti ključ (17) na površini ključa adaptera (15).
- ▶ Navoj i navoj prirubnice moraju biti bez masti, a mora se primeniti i odgovarajući obrtni momenat (videti „Tehnički podaci“, Strana 208) tako da ugaona glava ne može da se olabavi.
- Okrećite kontra maticu (18) u smeru strelice a (levi navoj) skroz unazad.

- Okrećite adapter u smeru strelice **a** (levi navoj) skroz unazad.
- ▶ **Nemojte nikada zatezati pojasom električni alat za okvire kućišta.**
- Okrenite adapter nazad udesno dok ugaona glava ne bude u željenom položaju, maksimalno 360°.
- Fiksirajte adapter u toj poziciji, tako što kontra maticu (**18**) obrćete u smeru strelice **c** odgovarajućim alatom (kukasti ključ DIN 1810 oblik B veličina 25/28) suprotno od adaptera. Pričvrstite konta maticu (**18**) sa odgovarajućim momentom pritezanja (videti „Tehnički podaci“, Strana 208). Za to se mora koristiti odgovarajući alat.
- ▶ Navoj i navoj pribirnice moraju biti bez masti, a mora se primeniti i odgovarajući obrtni momenat (videti „Tehnički podaci“, Strana 208) tako da ugaona glava ne može da se olabavi.
- Pričvrstite električni alat pomoću viljuškastog ključa (**17**) na površinu ključa (**15**) adaptera.

Montaža ugaone glave od 12 V (videti sliku D)

Kod ovih industrijskih akumulatorskih ugaonih odvrtča, mora prvo da se montira odgovarajuća ugaona uvrtna glava (videti „Tehnički podaci“, Strana 208).

Ugaona uvrtna glava (**3**) sa prihvatom alata (**2**) se može kontinualno pomerati za 360°.

- Okrećite kontra maticu (**18**) u smeru strelice **a** (levi navoj) skroz unazad.
- ▶ **Nemojte nikada zatezati pojasom električni alat za okvire kućišta.**
- Okrenite ugaonu uvrtnu glavu (**3**) u smeru strelice **d**, do graničnika na pribirnici. Zatim okrećite nazad u smeru **b**, dok se ne dođe do željenog radnog ugla, a najviše jednom za 360°.
- Fiksirajte ugaonu uvrtnu glavu (**3**) u toj poziciji, tako što kontra maticu (**18**) obrćete u smeru strelice **c** odgovarajućim alatom (kukasti ključ DIN 1810 oblik B veličina 25/28) suprotno ugaone uvrtno glave. Pričvrstite konta maticu (**18**) sa odgovarajućim momentom pritezanja (videti „Tehnički podaci“, Strana 208). Odgovarajući alat (kukasti ključ DIN 1810 oblik B veličine 20/22) mora da se zakači u otvor na ugaonoj glavi i da se drži uz njega.
- ▶ Navoj i navoj pribirnice moraju biti bez masti, a mora se primeniti i odgovarajući obrtni momenat (videti „Tehnički podaci“, Strana 208) tako da ugaona glava ne može da se olabavi.

Pomeranje ugaone glave od 12 V

Ugaona uvrtna glava (**3**) sa prihvatom alata (**2**) se može kontinualno pomerati za 360°.

- Odvrnite kontra maticu (**18**), tako što ćete pomoću adekvatnog alata (kukasti ključ DIN 1810 oblik B veličine 25/28) zakačiti kontra maticu u otvoru i okrenuti je u smeru strelice **a** (levi navoj). Odgovarajući alat (kukasti ključ DIN 1810 oblik B veličine 20/22) mora da se zakači u otvor na ugaonoj glavi i da se drži uz njega.

▶ Nemojte nikada zatezati pojasom električni alat za okvire kućišta.

- Okrećite ugaonu uvrtnu glavu (**3**) u smeru strelice **b**, dok se ne dođe do željenog radnog ugla, a najviše jednom za 360°.
- Fiksirajte ugaonu uvrtnu glavu (**3**) u toj poziciji, tako što kontra maticu (**18**) obrćete u smeru strelice **c** suprotno od ugaone uvrtno glave. Ponovo pričvrstite konta maticu (**18**) sa odgovarajućim momentom pritezanja (videti „Tehnički podaci“, Strana 208). Odgovarajući alat mora da se zakači u otvor na ugaonoj glavi i da se drži uz njega.
- ▶ Navoj i navoj pribirnice moraju biti bez masti, a mora se primeniti i odgovarajući obrtni momenat (videti „Tehnički podaci“, Strana 208) tako da ugaona glava ne može da se olabavi.

Konfiguracija električnog alata

Pomoću softvera *BOSCH EXACT Configurator* od verzije 5.2 i više, na električnom alatu mogu da se konfigurisu različita podešavanja (npr. broj obrtaja, stepeni vijaka, zaštita od ponovnog uključivanja). U tu svrhu električni alat mora preko USB interfejsa da se poveže sa računarom. U tu svrhu koristite USB kabl:

USB 2.0 tip A/Micro-USB 2.0 tip B

- Duplo obloženi
- Maks. dužina 1 m

Napomena: Sledite sve bezbednosne napomene i uputstva u uputstvima za upotrebu softvera.

Zamena alata kod uvrtno glave sa spoljašnjom četvorougaonom ivicom (vidi sliku E)

Ubacivanje umetnog alata

- Pritisnite iglu na četvorougaonoj ivici prihvata alata (**2**), npr. pomoću uskog odvrtča, ka unutra i gurnite umetni alat (**1**) preko četvorougaone ivice. Pazite na to, da je čivijica uskočila u udubljenje upotrebljenog alata.

Skidanje alata za umetanje

- Pritisnite iglu na otvoru električnog alata (**1**) ka unutra i izvucite umetni alat iz prihvata alata (**2**).

Zamena alata kod uvrtno glave sa spoljašnjom šestougaonom ivicom (vidi sliku F)

Ubacivanje umetnog alata

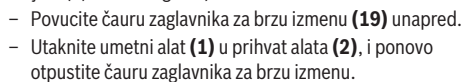
- Stavite električni alat (**1**) u šestougaonu ivicu prihvata alata (**2**), dok čujno ne ulegne.

Skidanje alata za umetanje

- Izvucite električni alat (**1**) iz prihvata alata (**2**), u slučaju nužde pomoću klešta.

Zamena alata kod uvrtnje glave sa brzo izmenjivom postavom (vidi sliku G)

Ubacivanje umetnog alata

Koristite samo umetne alate sa odgovarajućim utičnim krajem (1/4" šestougao).


- Povucite čauru zaglavnika za brzu izmenu (19) unapred.
- Utaknite umetni alat (1) u prihvat alata (2), i ponovo otpustite čauru zaglavnika za brzu izmenu.

Skidanje alata za umetanje

- Povucite čauru zaglavnika za brzu izmenu (19) unapred.
- Izvadite umetni alat (1) iz prihvata alata (2), i ponovo otpustite čauru zaglavnika za brzu izmenu.

Rad

Puštanje u rad

Ako želite da pokrenete električni alat, prvo treba da podesite pravac okretanja pomoću preklopnog prekidača za smer okretanja: (9)

Električni alat se pokreće samo kada preklopni prekidač za smer okretanja (9) ne stoji u sredini (blokada uključivanja).

Podešavanje smera rotacije (vidi sliku H)

- **Desni smer:** Za uvrtnje zavrtneva pritisnite preklopni prekidač za smer okretanja (9) nalevo do graničnika.
- **Levi smer:** Za otpuštanje odnosno odvrtnje zavrtneva, sklopku za pravac obrtanja (9) pritisnite do graničnika udesno.

Uključivanje/isključivanje



Odvrtišti imaju **spojnicu za isključivanje** koja zavisi od obrtnog momenta, koja se može podesiti u navedenom području. Ona ima odziv, kada je postignut podešeni obrtni momenat.

- Za **Uključivanje** električnog alata pritisnite prekidač za uključivanje/isključivanje (8) do kraja.
- Električni alat **se isključuje automatski**, čim se dostigne podešeni obrtni momenat.

- ▶ **Prilikom prevremenog otpuštanja prekidača za uključivanje/isključivanje (8) ne postiže se preliminarno podešeni obrtni momenat.**

Zaštita od preopterećenja zavisna od temperature

Pri preopterećenju isključuje električni alat, sve dok ne bude ponovo u optimalnom području radne temperature. Pustite prekidač za uključivanje/isključivanje (8) i uključite ponovo električni alat da biste nastavili sa radom.

Električni alat sa brojem obrtaja ispod 50 % ne radi sa optimalnim stepenom dejstva. Na taj način će se u određenim okolnostima ranije aktivirati zaštita od ekoverne temperature. Ukoliko se javi problemi sa ovim podešavanjima, konfigurirajte radni broj obrtaja preko 50 % ili smanjite maksimalni korišćeni obrtni momenat.

Napomene za rad

- ▶ **Električni alat stavljajte na navrtku/zavrtanj samo kada je isključen.** Električni alati koji se okreću mogu proklizati.

Podešavanje obrtnog momenta (videti sliku I)

Obrtni momenat zavisi od opružnog prednapona spojnice za isključivanje. Spojnica za isključivanje se aktivira kako u desnom tako i levom smeru pri dostizanju podešenog obrtnog momenta.

Za podešavanje individualnog obrtnog momenta koristite samo isporučeni alat za podešavanje (20).

- Gurnite poklopac spojnice prema nazad.
- Utaknite umetni alat (20) u malo ispušćenje (podesiva ploča (21)) spojnice i okrenite ga (20).

Okretanje u smeru kretanja kazaljki na satu daje veći obrtni momenat. Okretanje suprotno od smera kretanja kazaljke na satu daje niži obrtni momenat.

- Izvadite umetni alat (20). Gurnite poklopac za spojnicu dok se otvor ne zatvori, da bi se spojnica zaštitila od prljavštine.

Napomena: Neophodno podešavanje zavisi od vrste vijčanog spoja i najbolje može da se utvrdi praktičnim eksperimentom. Prekontrolišite probni vijčani spoj ključem sa obrtnim momentom.

- ▶ **Podešavajte obrtni momenat samo u naznačenom području sile, pošto inače spojnica za isključivanje neće više reagovati.**

- ▶ **Redovno proveravajte obrtni momenat.**

Prikaz zavrtnja (zelena/crvena LED sijalica)

Kod dostizanja podešenog obrtnog momenta isključuje spojnicu za isključivanje. LED prikaz (5) svetli u zelenoj boji. Ako nije postignut pretpodešeni obrtni momenat, LED prikaz (5) svetli u crvenoj boji i čuje se zvučni signal. Zavrtanje se mora još jednom uraditi.

Zaštita od ponavljanja

Ako pri uvrtnju isključi spojnicu za isključivanje, isključuje motor. Ponovno uključivanje je moguće tek posle pauze od 0,7 sekundi. Izbegavajte tako omaškom dotezanje već stegnutih zavrtanja.

Održavanje i servis

Održavanje i čišćenje

- ▶ **Izvadite bateriju pre svih radova na električnom alatu (na primer održavanja, promene pribora itd.) kao i kod njegovog transporta i čuvanja.** Kod slučajnog aktiviranja prekidača za uključivanje/isključivanje postoji opasnost od povrede.
- ▶ **Držite električni alat i proreze za ventilaciju čiste, da bi dobro i sigurno radili.**
- ▶ **Električni alat je kao industrijski alat napravljen da bude bez održavanja.**

Servis i saveti za upotrebu

Servis odgovara na vaša pitanja u vezi sa popravkom i održavanjem vašeg proizvoda kao i u vezi sa rezervnim delovima. Šematske prikaze i informacije u vezi rezervnih delova naći ćete i pod: www.bosch-pt.com

Bosch tim za konsultacije vam rado pomaže tokom primene, ukoliko imate pitanja o našim proizvodima i njihovom priboru.

Molimo da kod svih pitanja i naručivanja rezervnih delova neizostavno navedete broj artikla sa 10 brojčanih mesta prema tipskoj pločici proizvoda.

Srpski

Bosch Elektroservis
Dimitrija Tucovića 59
11000 Beograd
Tel.: +381 11 644 8546
Tel.: +381 11 744 3122
Tel.: +381 11 641 6291
Fax: +381 11 641 6293
E-Mail: office@servis-bosch.rs
www.bosch-pt.rs

Dodatne adrese servisa pogledajte na:

www.bosch-pt.com/serviceaddresses

Transport

Akumulatorske baterije koje sadrže litijum jon podležu zahtevima prava o opasnim materijama. Akumulatorske baterije korisnik može transportovati na drumu bez drugih pakovanja.

Kod slanja preko trećih lica (na primer vazdušnih transportom ili špedicijom) mora se obratiti pažnja na posebne zahteve u pogledu pakovanja i označavanja. Tada se kod pripreme paketa za slanje mora pozvati stručnjak za opasne materije.

Akumulatorske baterije šaljite samo ako kućište nije oštećeno. Odlepite otvorene kontakte i upakujte akumulatorsku bateriju tako, da se ne pokreće u paketu. Molimo da obratite pažnju na eventualne dalje nacionalne propise.

Uklanjanje đubreta



Električne alate, akumulacione baterije, pribor i pakovanja treba predati na reciklažu koja je u skladu sa zaštitom životne sredine.



Ne bacajte električne alate i akumulatore/baterije u kućno đubre!

Samo za EU-zemlje:

Prema evropskoj smernici 2012/19/EU električni alati koji su neupotrebljivi, a prema evropskoj smernici 2006/66/EC ni akumulatori/baterije koji su u kvaru ili istrošeni, ne moraju više da se odvojeno sakupljaju i odvoze na reciklažu koja odgovara zaštiti čovekove sredine.

Akumulatorske baterije/baterije:

Li-jonska:

Molimo da obratite pažnju na napomene u odeljku Transport (videti „Transport“, Strana 213).

Slovenščina

Varnostna opozorila

Splošna varnostna navodila za električna orodja

⚠ OPOZORILO Preberite vsa varnostna opozorila, navodila, ilustracije in

specifikacije, ki so priložene temu električnemu orodju.

Če spodaj navedenih napotkov ne upoštevate, lahko pride do električnega udara, požara in/ali težke poškodbe.

Vsa opozorila in napotke shranite, ker jih boste v prihodnje še potrebovali.

Pojem električno orodje, ki se pojavlja v nadaljnjem besedilu, se nanaša na električna orodja z električnim pogonom (z električnim kablom) in na akumulatorska električna orodja (brez električnega kabla).

Varnost na delovnem mestu

- ▶ **Delovno mesto naj bo vedno čisto in dobro osvetljeno.**
Nered in neosvetljena delovna mesta povečajo možnost nezgod.
- ▶ **Električnega orodja ne uporabljajte v okolju, v katerem lahko pride do eksplozij (prisotnost vnetljivih tekočin, plinov ali prahu).** Električna orodja povzročajo iskrenje, zaradi katerega se lahko prah ali hlapi vnamejo.
- ▶ **Ko uporabljate električno orodje, poskrbite, da v bližini ni otrok ali drugih oseb.** Odvračanje pozornosti lahko povzroči izgubo nadzora nad orodjem.

Električna varnost

- ▶ **Priključni vtič električnega orodja se mora prilegati vtičnici. Spreminjanje vtiča na kakršen koli način ni dovoljeno. Pri ozemljenih električnih orodjih ne uporabljajte adapterskih vtičev.** Nespremenjeni vtiči in ustrezne vtičnice zmanjšujejo tveganje električnega udara.
- ▶ **Izogibajte se telesnemu stiku z ozemljenimi površinami, kot so na primer cevi, grelci, hladilniki in pašniki.** Tveganje električnega udara je večje, če je vaše telo ozemljeno.
- ▶ **Prosimo, da napravo zavarujete pred dežjem ali vlago.** Vdor vode v električno orodje povečuje tveganje za električni udar.
- ▶ **Kabel uporabljajte pravilno. Kabel zavarujte pred vročino, oljem, ostrimi robovi ali premikajočimi se deli.** Poškodovani ali zapleteni kabli povečujejo tveganje električnega udara.

- ▶ **Kadar uporabljate električno orodje zunaj, uporabljajte samo kabelske podaljške, ki so primerni za delo na prostem.** Uporaba kabelskega podaljška, ki je primeren za delo na prostem, zmanjšuje tveganje za električni udar.
- ▶ **Če je uporaba električnega orodja v vlažnem okolju neizogibna, uporabljajte stikalo za zaščito pred kvarnim tokom.** Uporaba zaščitnega stikala zmanjšuje tveganje električnega udara.

Osebna varnost

- ▶ **Bodite pozorni, pazite kaj delate ter se dela z električnim orodjem lotite z razumom. Ne uporabljajte električnega orodja, če ste utrujeni oziroma če ste pod vplivom mamil, alkohola ali zdravil.** Trenutek nepazljivosti pri uporabi električnega orodja je lahko vzrok za resne telesne poškodbe.
- ▶ **Uporabljajte osebno zaščitno opremo. Vedno uporabljajte zaščito za oči.** Z uporabo zaščitne opreme, kot so protiprašna maska, varnostni čevlji, ki ne drsijo, čelada ali zaščita za sluh, v ustreznih okoliščinah zmanjšate nevarnost poškodb.
- ▶ **Preprečite nenameren vklop orodja. Pred priključitvijo električnega orodja na električno omrežje in/ali na akumulatorsko baterijo in pred dviganjem ali nošenjem se prepričajte, da je električno orodje izklopljeno.** Če električno orodje nosite in imate pri tem prst na stikalu ali pa orodje napajate, ko je stikalo v položaju za vklop, lahko pride do nesreče.
- ▶ **Odstranite vse ključne in izvijače za prilagajanje orodja, preden orodje vključite.** Ključ ali izvijač, ki ga ne odstranite z vrtečega se dela električnega orodja, lahko povzroči telesne poškodbe.
- ▶ **Ne precenjujte svojih sposobnosti. Ves čas trdno stojite in vzdržujte ravnovesje.** To omogoča boljši nadzor nad električnim orodjem v nepričakovanih situacijah.
- ▶ **Bodite primerno oblečeni. Ne nosite ohlapnih oblačil ali nakita. Las in oblačil ne približujte premikajočim se delom.** Ohlapna oblačila, nakit ali dolgi lasje se lahko ujamejo v premikajoče se dele.
- ▶ **Če imate na voljo naprave za priklop sesalnika za prah ali zbiralnih posod, se prepričajte, da so te ustrezno priključene.** Uporaba sistema za zbiranje prahu lahko zmanjša nevarnosti, povezane s prahom.
- ▶ **Naj seznanjenost z orodjem, ki jo pridobite s pogosto uporabo, ne bo razlog za to, da postanete lahkomišeln in ignorirate varnostna načela.** V delčku sekunde lahko nepozorno dejanje pripelje do hude poškodbe.

Uporaba in vzdrževanje električnega orodja

- ▶ **Električnega orodja ne preobremenjujte. Za delo uporabite ustrezno električno orodje.** Pravo električno orodje bo delo opravilo bolje in varneje, in sicer s hitrostjo, za katero je bilo oblikovano.
- ▶ **Električnega orodja ne uporabljajte, če ga s stikalom ne morete vklopiti in izklopiti.** Vsako električno orodje,

ki ga ni mogoče nadzirati s stikalom, je nevarno in ga je treba popraviti.

- ▶ **Izvlčite vtič iz vtičnice in/ali odstranite akumulatorsko baterijo, če je le mogoče, in odstranite ter shranite pribor, še preden se lotite popravila orodja.** Ti preventivni varnostni ukrepi zmanjšajo tveganje za nenamerni zagon aparata.
- ▶ **Ko električnih orodij ne uporabljate, jih shranite izven dosega otrok. Osebam, ki orodja ne poznajo ali niso prebrale teh navodil za uporabo, orodja ne dovolite uporabljati.** Električna orodja so nevarna, če jih uporabljajo neizkušene osebe.
- ▶ **Vzdržujte električna orodja in pribor. Prepričajte se, da so premikajoči se deli pravilno poravnani in da se ne zatikajo ter da deli niso polomljeni. Prav tako preverite, ali je na orodju še kaj drugega, kar bi lahko vplivalo na njegovo delovanje. Če je električno orodje poškodovano, mora biti pred uporabo popravljeno.** Slabo vzdrževana električna orodja so vzrok za mnoge nezgode.
- ▶ **Rezalna orodja naj bodo vedno ostrina in čista.** Skrbno negovana rezalna orodja z ostrimi robovi se manj zatikajo in so lažje vodljiva.
- ▶ **Električna orodja, pribor, vsadna orodja in podobno uporabljajte v skladu s temi navodili. Pri tem upoštevajte delovne pogoje in dejavnost, ki jo boste opravljali.** Uporaba električnih orodij v namene, ki so drugačni od predpisanih, lahko privede do nevarnih situacij.
- ▶ **Ročaji in površine za prijemanje naj bodo suhe, čiste in brez olja ali maščobe.** Gladki ročaji in površine za prijemanje ne omogočajo varne uporabe in nadzora orodja v nepričakovanih situacijah.

Uporaba in vzdrževanje akumulatorskih orodij

- ▶ **Akumulatorske baterije polnite samo s polnilniki, ki jih priporoča proizvajalec.** Polnilnik, ki je namenjen določeni vrsti akumulatorskih baterij, se lahko vname, če ga boste uporabljali za polnjenje drugačnih akumulatorskih baterij.
- ▶ **V električnih orodjih uporabljajte le akumulatorske baterije, ki so zanje predvidene.** Uporaba drugih akumulatorskih baterij lahko povzroči telesne poškodbe ali požar.
- ▶ **Akumulatorska baterija, ki je ne uporabljate, ne sme priti v stik s kovinskimi predmeti, kot so pisarniške sponke, kovanci, ključji, žebliji, vijaki in drugi manjši kovinski predmeti, ki bi lahko povzročili premostitve kontaktov.** Kratek stik med akumulatorskimi kontakti ima lahko za posledico opeklino ali požar.
- ▶ **V primeru napačne uporabe lahko iz akumulatorske baterije izteče tekočina. Izogibajte se stiku z njo. Če tekočina vseeno po naključju pride v stik s kožo, jo sperite z vodo. Če pride tekočina v oči, poiščite zdravniško pomoč.** Iztekajoča akumulatorska tekočina lahko povzroči draženje ali opeklino.

- ▶ **Ne uporabljajte poškodovanih ali prilagojenih akumulatorskih baterij oz. orodij.** Poškodovane ali prilagojene akumulatorske baterije se lahko nepredvidljivo obnašajo, kar lahko povzroči požar, eksplozijo ali tveganje za poškodbe.
- ▶ **Akumulatorske baterije ali orodja ne izpostavljajte ognju ali previsoki temperaturi.** Izpostavljenost ognju ali vročini nad 130 °C lahko povzroči eksplozijo.
- ▶ **Upoštevajte navodila za polnjenje in ne polnite akumulatorske baterije ali orodja pri temperaturi, ki je izven območja, navedenega v navodilih.** Če orodje polnite na nepravilen način ali pri temperaturah, ki so izven določenega območja, lahko pride do poškodb akumulatorske baterije, kar poveča tveganje za požar.

Servisiranje

- ▶ **Vaše električno orodje naj popravlja samo usposobljeno strokovno osebje, ki naj pri tem uporabi zgolj originalne rezervne dele.** S tem boste zagotovili, da bo orodje varno za uporabo.
- ▶ **Nikdar ne popravljajte poškodovanih akumulatorskih baterij.** Akumulatorske baterije naj popravlja le proizvajalec ali pooblaščen servisier.

Varnostna opozorila za vijačnike

- ▶ **Ko izvajate postopek, pri katerem lahko pride do stika vijačnika s skrito žico, električno orodje držite za izolirane ročaje.** Ob stiku vijačnika z žico pod napetostjo se lahko električna napetost prenese na kovinske dele električnega orodja, uporabnik pa lahko ob tem doživi električni udar.
- ▶ **Za iskanje skritih oskrbovalnih vodov uporabljajte ustrezne iskalne naprave ali se o tem pozanimajte pri lokalnem podjetju za oskrbo z vodo, elektriko ali plinom.** Stik z električnim vodom lahko povzroči požar ali električni udar. Poškodbe na plinovodu so lahko vzrok za eksplozijo, vdor v vodovodno omrežje pa ima za posledico materialno škodo.
- ▶ **Trdno držite električno orodje.** Pri zategovanju in odvijanju vijakov lahko pride do kratkotrajnih visokih reakcijskih momentov.
- ▶ **Zavarujte obdelovanec.** Obdelovanec bo proti premikanju bolje zavarovan z vpenjalnimi pripravami ali s primežem, kot če bi ga držali z roko.
- ▶ **Pred odlaganjem električnega orodja počakajte, da se orodje popolnoma ustavi.** Nastavek se lahko zatakne, zaradi česar lahko izgubite nadzor nad električnim orodjem.
- ▶ **Če je akumulatorska baterija poškodovana ali če jo nepravilno uporabljate, lahko iz nje uhajajo pare.** Akumulatorska baterija se lahko vname ali eksplozira. Poskrbite za dovod svežega zraka in se v primeru težav obrnite na zdravnika. Pare lahko povzročijo draženje dihalnih poti.
- ▶ **Akumulatorske baterije ne odpirajte.** Nevarnost kratkega stika.

- ▶ **Koničasti predmeti, kot so na primer žebli ali izvijači, in zunanji vplivi lahko poškodujejo akumulatorsko baterijo.** Pojavi se lahko kratek stik, zaradi katerega lahko akumulatorska baterija zgori, se osmоди, pregreje ali eksplozira.
- ▶ **Akumulatorsko baterijo uporabljajte samo z izdelki proizvajalca.** Le tako je akumulatorska baterija zaščitena pred nevarno preobremenitvijo.



Akumulatorsko baterijo zaščitite pred vročino, npr. tudi pred neposredno sončno svetlobo, ognjem, umazanijo, vodo in vlago. Obstaja nevarnost eksplozije in kratkega stika.

- ▶ **Če nastavek zablokira, nemudoma izklopite električno orodje. Bodite pripravljeni na visoke reakcijske momente, ki povzročijo povratni udarec.** Nastavek blokira, ko je električno orodje preobremenjeno ali ko se električno orodje zagodi v obdelovancu.

⚠ OPOZORILO Prah, ki nastaja pri grobem brušenju, žaganju, finem brušenju, vrtnanju in podobnih delih, je lahko rakotvoren, mutagen ali strupen za razmnoževanje. Nekaj snovi, ki vsebuje ta prah:

svinec v barvah in lakih, kristaliziran silicijev oksid v opekah, cementu in drugih gradbenih materialih; arzen in kromat v kemično obdelanem lesu. Tveganje za nastavek bolezni je odvisno od tega, kako pogosto ste izpostavljeni tem snovem. Za zmanjšanje nevarnosti vedno delajte samo v dobro prezračenih prostorih z ustrezno zaščitno opremo (npr. s posebej zasnovano opremo za zaščito dihal, ki filtrira tudi najmanjše prašne delce).

- ▶ **Preprečite nenačrtovan vklop. Pred vstavljanjem akumulatorske baterije se prepričajte, da je stikalo za vklop/izklop v položaju za izklop.** Če električno orodje med prenašanjem s prsti držite za stikalo za vklop/izklop ali akumulatorsko baterijo vstavljate pri vklopljenem električnem orodju, lahko pride do nesreče.
- ▶ **Uporabljajte samo brezhibne in neobrbljene nastavke.** Nastavki v okvari se lahko zlomijo in povzročijo materialno škodo.
- ▶ **Pri nameščanju nastavka se prepričajte, da se je nastavek varno zaskočil v držalo orodja.** Če nastavek ni trdno vpet v držalo orodja, lahko prijem popusti in orodja ne morete več nadzorovati.
- ▶ **Pri vijačenju daljših vijakov bodite previdni, saj obstaja nevarnost zdrsa, ki je odvisna od vrste vijakov in uporabljenih nastavkov.** Dolgi vijakov pogosto ne morete dobro nadzorovati, zato obstaja nevarnost, da pri privijanju orodje zdrsne in se poškodujete.
- ▶ **Pred vklopom električnega orodja preverite nastavljeni smer vrtenja.** Če želite na primer vijak odviti, smer vrtnanja pa je nastavljena na privijanje vijakov, lahko pride do sunkovitih in nepričakovanih premikov električnega orodja.
- ▶ **Električnega orodja ne uporabljajte kot vrtnalnik.** Električna orodja z varnostno sklopko niso primerna za vrtnanje. Sklopka se lahko samodejno in brez opozorila izklopi.

Opis izdelka in storitev



Preberite vsa varnostna opozorila in navodila. Neupoštevanje varnostnih opozoril in navodil lahko povzroči električni udar, požar in/ali hude poškodbe.

Upoštevajte slike na začetku navodil za uporabo.

Namenska uporaba

Električno orodje je namenjeno privijanju in odvijanju vijakov, matic in drugih navojnih elementov v navedenem območju dimenzij in zmogljivosti.

Električno orodje je primerno izključno za delo v industrijskih okoljih.

Električnega orodja ne uporabljajte kot vrtalnik.

Komponente na sliki

Oštevilčenje komponent, ki so prikazane na sliki, se nanaša na prikaz električnega orodja na strani z grafiko.

- (1) Nastavek^{a)}
- (2) Vpenjalni sistem^{a)}
- (3) Kotna vpenjalna glava^{a)}
- (4) Drsnik za izbiro vrtilnega momenta

- (5) LED-prikaz vijačenja
- (6) Prikaz stanja napolnjenosti akumulatorske baterije
- (7) Akumulatorska baterija^{a)}
- (8) Stikalo za vklop/izklop
- (9) Stikalo za izbiro smeri vrtenja
- (10) Ročaj (izolirana oprijemalna površina)
- (11) Tipka za sprostitve akumulatorske baterije^{a)}
- (12) Zanka za obešanje^{a)}
- (13) Luknjici za pritrdjevanje zanke za obešanje
- (14) Naležna ploskev za ključ na krovni matici^{a)}
- (15) Naležna ploskev za ključ na prirobnici s kotno glavo^{a)}
- (16) Viličasti ključ – 27 mm^{a)}
- (17) Viličasti ključ – 22 mm^{a)}
- (18) Protimatica^{a)}
- (19) Hitrovpeljna glava^{a)}
- (20) Nastavljalo orodje^{a)}
- (21) Nastavitveni kolut
- (22) Pokrovček za vhod USB

a) Prikazan ali opisan pribor ni del standardnega obsega dobave. Celoten pribor je del našega programa pribora.

Tehnični podatki

Industrijski akumulatorski vijačnik				
ANGLE EXACT		12V-12-400	12V-6-600	12V-3-600
Kataloška številka		3 602 D96 600	3 602 D96 601	3 602 D96 602
Nazivna napetost	V=	12	12	12
Vrsta zaščite		IP 20	IP 20	IP 20
Teža po EPTA-Procedure 01:2014 ^{A)}	kg	0,7	0,7	0,7
Akumulatorska baterija (ni vključena v obseg dobave)		Litij-ionska	Litij-ionska	Litij-ionska
Priporočena zunanja temperatura med polnjenjem	°C	0 ... +35	0 ... +35	0 ... +35
Dovoljena zunanja temperatura med delovanjem ^{B)} in med skladiščenjem	°C	-20 ... +50	-20 ... +50	-20 ... +50
Priporočene akumulatorske baterije		GBA 12V...	GBA 12V...	GBA 12V...
Priporočeni polnilniki		GAL 12... GAX 18...	GAL 12... GAX 18...	GAL 12... GAX 18...
Tehnični podatki brez kotne glave				
Število vrtljajev v prostem teku n ₀ ^{C)}	min ⁻¹	134–670	220–1100	220–1100
Največje število vrtljajev v načinu Power Boost ^{C)D)}	min ⁻¹	910	1450	1450
Najv. vrtilni moment pri trdem/mehkem vijačenju po ISO 5393 ^{C)}	Nm	1,5–6,0	1,0–3,0	0,5–2,0
Največji vrtilni moment ^{C)E)}	Nm	6,5	3,0	2,0
Teža po EPTA-Procedure 01:2014 ^{A)}	kg	0,9–1,1	0,9–1,1	0,9–1,1

Industrijski akumulatorski vijačnik**ANGLE EXACT** 12V-12-400 12V-6-600 12V-3-600**Tehnični podatki s kotno glavo 12 V**

Kataloška številka		0 602 496 020	0 602 496 020	0 602 496 020
		0 602 496 021	0 602 496 021	0 602 496 021
Število vrtljajev v prostem teku $n_0^{C)}$	min ⁻¹	74–370	120–600	120–600
Največje število vrtljajev v načinu Power Boost ^{C)D)}	min ⁻¹	500	800	800
Najv. vrtilni moment pri trdem/mehkem vijačenju po ISO 5393 ^{C)}	Nm	3,0–10,0	2,0–6,0	1,0–3,5
Največji vrtilni moment ^{C)E)}	Nm	12,0	6,0	3,5
Teža po EPTA-Procedure 01:2014 ^{A)}	kg	0,9–1,3	0,9–1,3	0,9–1,3

Tehnični podatki s kotno glavo 180 W

Kataloška številka		0 607 453 617	0 607 453 617	0 607 453 617
		0 607 453 618	0 607 453 618	0 607 453 618
		0 607 453 620	0 607 453 620	0 607 453 620
		0 607 453 630	0 607 453 630	0 607 453 630
		0 602 496 022	0 602 496 022	0 602 496 022
Število vrtljajev v prostem teku $n_0^{C)}$	min ⁻¹	95–480	150–780	150–780
Največje število vrtljajev v načinu Power Boost ^{C)D)}	min ⁻¹	650	1040	1040
Najv. vrtilni moment pri trdem/mehkem vijačenju po ISO 5393 ^{C)}	Nm	2,5–8,0	1,5–4,5	0,8–2,5
Največji vrtilni moment ^{C)E)}	Nm	9,0	4,5	2,5
Teža po EPTA-Procedure 01:2014 ^{A)}	kg	1,0–1,4	1,0–1,4	1,0–1,4

A) Odvisno od uporabljene akumulatorske baterije

B) Omejena zmogljivost pri temperaturah pod 0 °C.

C) Izmerjeno pri 20–25 °C z akumulatorsko baterijo **GBA 12V 6.0Ah**.

D) Omejena zmogljivost pri številu vrtljajev pod 50 %

E) Možno samo v cikličnem načinu delovanja: pod 5 vijačenj na minuto

	Kotna vpenjalna glava						Adapter	
	■ 1/4"	■ 3/8"	● 1/4"	Hitrovpenjalna glava ● 1/4"	■ 3/8"	Hitrovpenjalna glava ● 1/4"		
Kataloška številka	0 607 453 617	0 607 453 620	0 607 453 618	0 607 453 630	0 602 496 020	0 602 496 021	0 602 496 022	
Vrtilni moment pri trdem/mehkem vijačenju po VDI 2647 ^{A)}	Nm	20	25	20	20	15	15	20
Zatezni moment na prirobnici	Nm	20	20	20	20	15	15	20
Teža po EPTA-Procedure 01:2014	kg	0,20	0,20	0,20	0,20	0,15	0,15	0,05

A) Homologacija v skladu s standardom VDI 2647 je dostopna na spletni strani www.bosch-professional.com.

Podatki o hrupu/tresljajih

Podatki o emisijah hrupa, pridobljeni v skladu s standardom **EN 62841-2-2**.

A-vrednotena raven zvočnega tlaka naprave je tipično manjša od 70 dB(A). Raven hrupa pri delu lahko preseže navedene vrednosti. **Uporabite zaščito za sluh!**

Skupne vrednosti tresljajev a_h (vektorska vsota treh smeri) in negotovost K so določene v skladu s standardom **EN 62841-2-2**:

Privijanje vijakov in matic največje dovoljene velikosti:
 $a_h < 2,5 \text{ m/s}^2$, $K = 1,5 \text{ m/s}^2$,

Vrednosti nivoja tresljajev in hrupa, podane v teh navodilih, so bile izmerjene v skladu s standardiziranim merilnim postopkom in se lahko uporabljajo za medsebojno primerjavo električnih orodij. Primerne so tudi za začasno oceno oddajanja tresljajev in hrupa.

Naveden nivo tresljajev in hrupa je določen na osnovi glavnih načinov uporabe električnega orodja. Pri uporabi orodja v drugačne namene, z drugačnimi nastavki ali pri nezadostnem vzdrževanju lahko nivo hrupa in tresljajev odstopa. To lahko obremenjenost s hrupom in tresljaji v celotnem obdobju uporabe občutno poveča.

Za natančnejšo oceno obremenjenosti s hrupom in tresljaji morate upoštevati tudi čas, ko je orodje izklopljeno, in čas, ko orodje deluje, vendar dejansko ni v uporabi. To lahko občutno zmanjša obremenjenost s hrupom in tresljaji, ki je razporejena na celotno obdobje uporabe.

Določite dodatne varnostne ukrepe za zaščito uporabnika pred vplivi tresljajev, npr. vzdrževanje električnega orodja in nastavkov, segrevanje rok, organizacija delovnih postopkov.

Namestitev

- **Pred začetkom kakršnihkoli del na električnem orodju (na primer vzdrževanje, zamenjava orodja in podobno) kakor tudi med transportiranjem in shranjevanjem je treba iz električnega orodja odstraniti akumulatorsko baterijo.** Pri nenamernem aktiviranju vklopno/izklopnega stikala obstaja nevarnost telesnih poškodb.

Napolnite akumulatorsko baterijo

- **Uporabljajte samo polnilnike, ki so navedeni v tehničnih podatkih.** Samo ti polnilniki so združljivi z litij-ionsko akumulatorsko baterijo, ki je nameščena v vašem električnem orodju.

Opomba: akumulatorska baterija je ob dobavi delno napolnjena. Orodje zaradi prenizke ravni napoljenosti ni mogoče zagnati. Za polno zmogljivost akumulatorske baterije jo pred prvo uporabo povsem napolnite v polnilniku. Litij-ionsko akumulatorsko baterijo lahko kadar koli napolnite, ne da bi s tem skrajšali njeno življenjsko dobo. Prekinitev polnjenja ne poškoduje akumulatorske baterije. Sistem za zaščito celic „Electronic Cell Protection“ (ECP) ščiti litij-ionsko akumulatorsko baterijo pred prekomernim praznjenjem. Če je akumulatorska baterija izpraznjena,

zaščitno stikalo izklopi električno orodje: nastavek se ne premika več.

- **Po samodejnem izklopu električnega orodja ne pritiskajte več na stikalo za vklop/izklop.**

Akumulatorska baterija se lahko poškoduje.

Upoštevajte navodila za odstranjevanje.

Odstranitev akumulatorske baterije (glejte sliko A)

Za odstranitev akumulatorske baterije (**7**) pritisnite obe sprostitveni tipki (**11**) in akumulatorsko baterijo izvlecite iz električnega orodja v smeri navzdol. **Pri tem ne uporabljajte sile.**

Prikaz stanja napoljenosti akumulatorske baterije (rumena LED-dioda)

Prikaz stanja napoljenosti akumulatorske baterije	Pomen
Utripajoča lučka + zvočni signal	Napolnite akumulatorsko baterijo: izvedete lahko samo še 6–8 vijačenj.
Neutripajoča lučka + zvočni signal	Stanje napoljenosti ne zadošča več za novo vijačenje ali pa je električno orodje preobremenjeno: električnega orodja ni več mogoče vklopiti. <ul style="list-style-type: none"> – Odstranite akumulatorsko baterijo in znova vstavite napolnjeno akumulatorsko baterijo.
Utripajoča lučka	Električno orodje je pregreto in ne deluje več: <ul style="list-style-type: none"> – Preden ponovno zaženete električno orodje, morate počakati, da se utripanje po kratkem času samodejno izklopi.

Ko vstavite akumulatorsko baterijo (**7**) in pritisnete stikalo za vklop/izklop (**8**), prikaz stanja napoljenosti akumulatorske baterije za 5 sekund prikaže stanje napoljenosti akumulatorske baterije.

Prikaz stanja napoljenosti akumulatorske baterije	Napoljenost
Zelena	60–100 %
Rumena	30–60 %
Rdeča	0–30 %

Okolje delovanja in skladiščenja

Električno orodje je namenjeno izključno za delovanje v zaprtih mestih uporabe.

Za pravilno delovanje mora biti dovoljena temperatura okolice med 0 °C in +45 °C, z dovoljeno relativno vlažnostjo zraka med 20 in 95 %, brez orositve.

Obešanje orodja (glejte sliko B)

Z zanko za obešanje (**12**) lahko električno orodje obesite.

- Zanko za obešanje **(12)** namestite na električno orodje tako, da se zaskoči v luknjici **(13)**.
- ▶ **Redno preverjajte, če sta zanka za obešanje orodja in kljuka na pripravi za obešanje ustrezno pritrjeni.**

Namestitev kotne glave 180 W (glejte sliko C)

Pri tem industrijskem akumulatorskem kotnem vijačniku morate najprej namestiti adapter in ustrezno kotno vpenjalno glavo (glejte „Tehnični podatki“, Stran 216).

- Kotno glavo 180 W namestite na adapter in adapter z viličastim ključem **(16)** privijte na naležno ploskev krovne matice **(14)**. Pri tem z viličastim ključem **(17)** pridržite naležno ploskev adapterja **(15)**.
- ▶ Na navoju in navoju za prirobnico ne sme biti masti, poleg tega morate uporabiti ustrezen vrtilni moment (glejte „Tehnični podatki“, Stran 216), da se kotna glava ne more odviti.
- Protimatico **(18)** zavrtite povsem nazaj v smeri puščice **a** (levi navoj).
- Adapter zavrtite povsem nazaj v smeri puščice **a** (levi navoj).
- ▶ **Električnega orodja nikoli ne pritrdite na obod ohišja.**
- Adapter zavrtite v desno nazaj za največ 360°, dokler kotna glava ne doseže želenega položaja.
- Adapter zavarujte v tem položaju tako, da protimatico **(18)** s primernim orodjem (ključ s kavljem po standardu DIN 1810, tip B, velikost 25/28) privijete proti adapterju v smeri puščice **c**. Protimatico **(18)** privijte z ustreznim zateznim momentom (glejte „Tehnični podatki“, Stran 216). Pri tem adapter pridržite na mestu z ustreznim orodjem.
- ▶ Na navoju in navoju za prirobnico ne sme biti masti, poleg tega morate uporabiti ustrezen vrtilni moment (glejte „Tehnični podatki“, Stran 216), da se kotna glava ne more odviti.
- Električno orodje z viličastim ključem **(17)** pridržite za naležno ploskev **(15)** adapterja.

Namestitev kotne glave 12 V (glejte sliko D)

Pri tem industrijskem akumulatorskem kotnem vijačniku morate najprej namestiti ustrezno kotno glavo (glejte „Tehnični podatki“, Stran 216).

Kotno vpenjalno glavo **(3)** z vpenjalnim sistemom **(2)** je mogoče brezstopenjsko obračati za 360°.

- Protimatico **(18)** zavrtite povsem nazaj v smeri puščice **a** (levi navoj).
- ▶ **Električnega orodja nikoli ne pritrdite na obod ohišja.**
- Kotno vpenjalno glavo **(3)** zavrtite v smeri puščice **d** do prislona na prirobnici. Nato jo zavrtite nazaj v smeri **b** za največ 360°, dokler ne dosežete želenega delovnega kota.
- Kotno vpenjalno glavo **(3)** zavarujte v tem položaju tako, da protimatico **(18)** s primernim orodjem (ključ s kavljem po standardu DIN 1810, tip B, velikost 25/28) privijete proti kotni vpenjalni glavi v smeri puščice **c**. Protimatico **(18)** privijte z ustreznim zateznim

momentom (glejte „Tehnični podatki“, Stran 216). S primernim orodjem (ključ s kavljem po standardu DIN 1810, tip B, velikost 20/22) zadržite kotno glavo za odprtino na njej.

- ▶ Na navoju in navoju za prirobnico ne sme biti masti, poleg tega morate uporabiti ustrezen vrtilni moment (glejte „Tehnični podatki“, Stran 216), da se kotna glava ne more odviti.

Nastavitev kotne glave 12 V

Kotno vpenjalno glavo **(3)** z vpenjalnim sistemom **(2)** je mogoče brezstopenjsko obračati za 360°.

- Protimatico **(18)** odvijte tako, da ustrezno orodje (ključ s kavljem po standardu DIN 1810, tip B, velikost 25/28) zataknete v odprtino na protimatici in jo zavrtite v smeri puščice **a** (levi navoj). S primernim orodjem (ključ s kavljem po standardu DIN 1810, tip B, velikost 20/22) zadržite kotno glavo za odprtino na njej.
- ▶ **Električnega orodja nikoli ne pritrdite na obod ohišja.**
- Kotno vpenjalno glavo **(3)** vrtite v smeri puščice **b** za največ 360°, dokler ne dosežete želenega delovnega kota.
- Kotno vpenjalno glavo **(3)** zavarujte v tem položaju tako, da protimatico **(18)** zavrtite v smeri puščice **c** proti kotni vpenjalni glavi. Protimatico **(18)** znova privijte z ustreznim zateznim momentom (glejte „Tehnični podatki“, Stran 216). Pri tem primerno orodje zataknete v odprtino na kotni glavi in jo pridržite.
- ▶ Na navoju in navoju za prirobnico ne sme biti masti, poleg tega morate uporabiti ustrezen vrtilni moment (glejte „Tehnični podatki“, Stran 216), da se kotna glava ne more odviti.

Nastavitev električnega orodja

S pomočjo programske opreme *BOSCH EXACT Configurator* različice 5.2 ali novejša lahko na električnem orodju konfigurirate različne nastavitve (npr. število vrtljajev, stopnje vijačenja, zaščito pred ponovnim vklopom). V ta namen morate električno orodje prek USB-vmesnika povezati z osebnim računalnikom. Uporabite kabel USB: USB 2.0 tipa A/micro USB 2.0 tipa B

- Z dvojnimi oplaščenjem
- Najv. dolžina 1 m

Napotek: upoštevajte vsa varnostna navodila in napotke, ki so navedeni v navodilih za uporabo programske opreme.

Menjava nastavka pri vpenjalni glavi z zunanjim četverrobom (glejte sliko E)

Namestitev nastavka

- Pritisnite zatič na štirirobno držalo nastavkov **(2)**, npr. z ozkim izvijačem, navznoter in potisnite nastavek **(1)** čez štirirobnik. Poskrbite, da se zatič zaskoči v odprtini nastavka.

Odstranitev nastavka

- Pritisnite zatič v reži nastavka **(1)** navznoter in povlecite nastavek iz držala **(2)**.

Menjava nastavka pri vijajčni glavi z notranjim šesterorobom (glejte sliko F)

Namestitev nastavka

- Vstavite nastavek (1) v notranji šesterorob držala (2), da se slišno zaskoči.

Odstranitev nastavka

- Povlecite nastavek (1) iz držala (2), po potrebi si pomagajte s kleščami.

Menjava nastavka pri hitromenjalni vpenjalni glavi (glejte sliko G)

Namestitev nastavka

Uporabljajte le nastavke z ustreznim vpetjem (1/4"-šestrobni).

- Pušo hitrovpenjalne vrtalne glave (19) povlecite v smeri naprej.
- Vstavite nastavek (1) v vpenjalni sistem (2) in izpustite hitrovpenjalno glavo.

Odstranitev nastavka

- Pušo hitrovpenjalne vrtalne glave (19) povlecite v smeri naprej.
- Odstranite nastavek (1) iz vpenjalnega sistema (2) in ponovno izpustite hitrovpenjalno glavo.

Delovanje

Uporaba

Preden vklopite električno orodje, morate najprej nastaviti smer vrtenja s stikalom za preklon smeri vrtenja (9): električno orodje se zažene samo, če stikalo za preklon smeri vrtenja (9) ni v sredini (zapora vklopa).

Nastavitev smeri vrtenja (glejte sliko H)

- **Vrtenje v desno:** za privijanje vijakov pomaknite stikalo za preklon smeri (9) v levo do prislona.
- **Vrtenje v levo:** za rahljanje oz. odvijanje vijakov pomaknite stikalo za preklon smeri (9) v desno do prislona.

Vklop/izklop



Vijačniki imajo **varnostno sklopko**, odvisno od vrtilnega momenta, ki je nastavljiva v navedenem območju. Vključi se, ko je dosežen nastavljen vrtilni moment.

- Za **vklop** električnega orodja pritisnite stikalo za vklop/izklop (8) do prislona.
- Električno orodje **se samodejno izklopi**, ko je dosežen nastavljen vrtilni moment.
- ▶ Če predčasno spustite stikalo za vklop/izklop (8), predhodno nastavljen vrtilni moment ne bo dosežen.

Zaščita pred preobremenitvijo glede na temperaturo

V primeru preobremenitve se električno orodje izklopi, dokler ni znova doseženo območje optimalne delovne

temperature. Izpustite stikalo za vklop/izklop (8), električno orodje znova vklopite in nadaljujte z delom.

Električno orodje ne deluje optimalno, če število vrtljajev pade pod 50 %. Zaradi tega se lahko v določenih okoliščinah prej vklopi zaščita pred toplotno obremenitvijo. Če imate težave s temi nastavitvami, odgonsko število vrtljajev nastavite na več kot 50 % ali zmanjšajte največji uporabljeni vrtilni moment.

Navodila za delo

- ▶ **Električno orodje lahko na matico/vijak postavite samo v izklopljenem stanju.** Vrteče se električno orodje lahko zdrsne.

Nastavitev vrtilnega momenta (glejte sliko I)

Vrtilni moment je odvisen od prednapetosti vzmeti pri odklopni sklopki. Odklopna sklopka reagira tako pri vrtenju v desno kot pri vrtenju v levo, ko je dosežen nastavljeni vrtilni moment.

Za nastavitev individualnega vrtilnega momenta uporabljajte samo priloženo nastavljalno orodje (20).

- Pokrov sklopke potisnite nazaj.
- Nastavitveno orodje (20) vstavite v malo izboklino (nastavitveni kolut (21)) sklopke in zavrtite nastavitveno orodje (20).

Če vrtite v smeri urinega kazalca, se vrtilni moment viša, če vrtite v nasprotni smeri urinega kazalca, se vrtilni moment niža.

- Odstranite nastavljalno orodje (20). Pokrov sklopke potisnite nazaj čez odprtino, da sklopko zavarujete pred umazanijo.

Napotek: potrebna nastavitev je odvisna od vrste vijajčnih povezav in jo najlažje določite s praktičnim preizkusom. Vijachenje najprej preverite z momentnim ključem.

- ▶ **Nastavite vrtilni moment samo v navedenem območju zmogljivosti, sicer sklopka ne reagira več.**
- ▶ **Redno preverjajte vrtilni moment.**

Prikaz vijačenj (zelena/rdeča LED-dioda)

Ko je dosežen prednastavljen vrtilni moment, se aktivira varnostna sklopka. LED-prikaz (5) sveti zeleno.

Če prednastavljen vrtilni moment ni dosežen, LED-prikaz (5) zasveti rdeče, hkrati pa se zasliši zvočni signal. Znova izvedite vijačenje.

Zaščita pred ponovnim vklopom

Če se pri vijačenju aktivira varnostna sklopka, se motor izklopi. Ponoven vklop je možen po 0,7 sekunde. Tako preprečite nenamerno zategnitev že pritrjenih vijajčnih zvez.

Vzdrževanje in servisiranje

Vzdrževanje in čiščenje

- ▶ **Pred začetkom kakršnihkoli del na električnem orodju (na primer vzdrževanje, zamenjava orodja in podobno) kakor tudi med transportiranjem in shranjevanjem je treba iz električnega orodja**

odstraniti akumulatorsko bateriju. Pri nenamernem aktiviranju vklopno/izklopna stikala obstaja nevarnost telesnih poškodb.

- ▶ **Skrbite za čistočo električnega orodja in prežračevalnih utorov, da lahko dobro in varno delate.**
- ▶ **Električno orodje kot industrijsko orodje ne potrebuje vzdrževanja.**

Servisna služba in svetovanje uporabnikom

Servis vam bo dal odgovore na vaša vprašanja glede popravila in vzdrževanja izdelka ter nadomestnih delov. Tehnične skice in informacije glede nadomestnih delov najdete na: **www.bosch-pt.com**

Boscheva skupina za svetovanje pri uporabi vam bo z veseljem odgovorila na vprašanja o naših izdelkih in pripadajočem priboru.

Ob vseh vprašanjih in naročilih rezervnih delov nujno sporočite 10-mestno številko na tipski ploščici izdelka.

Slovensko

Robert Bosch d.o.o.
Verovškova 55a
1000 Ljubljana
Tel.: +00 803931
Fax: +00 803931
Mail: servis.pt@si.bosch.com
www.bosch.si

Naslove drugih servisnih mest najdete na povezavi:

www.bosch-pt.com/serviceaddresses

Transport

Za priložene litij-ionske akumulatorske baterije veljajo zahteve zakona o nevarnih snoveh. Uporabnik lahko akumulatorske baterije brez omejitev prevaža po cesti.

Pri pošiljkah, ki jih opravijo tretje osebe (npr. zračni transport ali špedicija), je treba upoštevati posebne zahteve glede embalaže in oznak. Pri pripravi odpreme mora obvezno sodelovati strokovnjak za nevarne snovi.

Akumulatorske baterije pošiljajte samo, če je njihovo ohišje nepoškodovano. Prelepote odprte kontakte in akumulatorsko baterijo zapakirajte tako, da se v embalaži ne premika. Upoštevajte tudi morebitne druge nacionalne predpise.

Odlaganje



Poskrbite za okolju prijazno recikliranje električnih orodij, akumulatorskih baterij, pribora in embalaž.



Električnih orodij in akumulatorskih/običajnih baterij ne smete odvreči med gospodinjinske odpadke!

Zgolj za države Evropske unije:

Odslužena električna orodja (v skladu z Direktivo 2012/19/EU) in okvarjene ali izrabljene akumulatorske/navadne baterije (v skladu z Direktivo 2006/66/ES) je treba zbirati ločeno in jih okolju prijazno reciklirati.

Akumulatorske/običajne baterije:

Litijevi ioni:

Upoštevajte navodila v poglavju „Transport“ (glejte „Transport“, Stran 221).

Hrvatski

Sigurnosne napomene

Uobičajena sigurnosna upozorenja za električne alate

UPOZORENJE Pročitajte sva sigurnosna upozorenja, upute, ilustracije i specifikacije koje se isporučuju s ovim električnim alatom. Nepoštivanje dolje navedenih uputa može uzrokovati električni udar, požar i/ili ozbiljne ozljede.

Sačuvajte sve napomene o sigurnosti i upute za buduću primjenu.

Pojam „električni alat“ u upozorenjima odnosi se na električne alate s priključkom na električnu mrežu (s mrežnim kabelom) i električne alate s napajanjem na akumulatorsku bateriju (bez mrežnog kabela).

Sigurnost na radnom mjestu

- ▶ **Održavajte radno mjesto čistim i dobro osvijetljenim.** Nered ili neosvijetljeno radno mjesto mogu uzrokovati nezgode.
- ▶ **Ne radite s električnim alatima u eksplozivnim atmosferama, primjerice onima u kojima ima zapaljivih tekućina, plinova ili prašine.** Električni alati proizvode iskre koje mogu zapaliti prašinu ili pare.
- ▶ **Tijekom upotrebe električnog alata djecu i druge osobe držite podalje od mjesta rada.** Svako odvratanje pozornosti može uzrokovati gubitak kontrole nad uređajem.

Električna sigurnost

- ▶ **Priključni utikač električnog alata mora odgovarati utičnici. Sve su preinake utikača zabranjene.** Nemojte upotrebljavati adapterske utikače zajedno sa zaštitno uzemljenim električnim alatima. Utikač na kojem nisu vršene preinake i odgovarajuća utičnica smanjuju opasnost od strujnog udara.
- ▶ **Izbjegavajte dodir tijela s uzemljenim površinama kao što su cijevi, radijatori, štednjaci i hladnjaci.** Opasnost od električnog udara je veća ako je vaše tijelo uzemljeno.
- ▶ **Električne alate držite dalje od kiše ili vlage.** Prodiranje vode u električni alat povećava opasnost od strujnog udara.
- ▶ **Ne zloupotrebjavajte priključni kabel. Nikada nemojte upotrebljavati priključni kabel za nošenje, vješanje električnog alata ili za izvlačenje utikača iz mrežne utičnice. Priključni kabel držite dalje od**

izvora topline, ulja, oštrih rubova ili pomičnih dijelova uređaja. Oštećen ili zapleten priključni kabel povećava opasnost od strujnog udara.

- ▶ **Ako s električnim alatom radite na otvorenom, upotrebljavajte isključivo produžni kabel prikladan za upotrebu na otvorenom.** Upotreba produžnog kabela prikladnog za rad na otvorenom smanjuje opasnost od strujnog udara.
- ▶ **Ako ne možete izbjeći upotrebu električnog alata u vlažnoj okolini, upotrijebite diferencijalnu strujnu zaštitnu sklopku.** Primjenom diferencijalne strujne zaštitne sklopke izbjegava se opasnost od strujnog udara.

Sigurnost ljudi

- ▶ **Budite pažljivi, pazite što činite i postupajte oprezno dok radite s električnim alatom. Nemojte upotrebljavati alat ako ste umorni ili pod utjecajem droga, alkohola ili lijekova.** Trenutak nepažnje kod upotrebe električnog alata može uzrokovati ozbiljne ozljede.
- ▶ **Nosite osobnu zaštitnu opremu. Uvijek nosite zaštitne naočale.** Nošenje osobne zaštitne opreme, kao što je maska za prašinu, zaštitna obuća s protukliznim potplatom, zaštitna kaciga ili štitnik za sluh, ovisno od vrste i primjene električnog alata, smanjuje opasnost od ozljeda.
- ▶ **Spriječite svako nehotično uključivanje uređaja. Prije nego što ćete utaknuti utikač u utičnicu i/ili staviti komplet baterija, provjerite je li električni alat isključen.** Ako kod nošenja električnog alata imate prst na prekidaču ili se uključen uređaj priključi na električno napajanje, to može dovesti do nezgoda.
- ▶ **Prije uključivanja električnog alata uklonite alate za podešavanje ili ključ.** Alat ili ključ koji se nalazi u rotirajućem dijelu uređaja može dovesti do nezgoda.
- ▶ **Izbjegavajte neobičajene položaje tijela. Zauzmite siguran i stabilan položaj tijela i u svakom trenutku održavajte ravnotežu.** Na taj način možete električni alat bolje kontrolirati u neočekivanim situacijama.
- ▶ **Nosite prikladnu odjeću. Ne nosite široku odjeću ni nakit. Kosu i odjeću držite dalje od pomičnih dijelova.** Široku odjeću, dugu kosu ili nakit mogu zahvatiti pomični dijelovi.
- ▶ **Ako uređaji imaju priključak za usisavače za prašinu, provjerite jesu li isti priključeni i mogu li se ispravno upotrebljavati.** Upotreba sustava za usisavanje može smanjiti mogućnost nastanka opasnih situacija koje uzrokuje prašina.
- ▶ **Nemojte postati previše bezbrižni i zanemariti sigurnosne upute zato što alat često upotrebljavate i smatrate da ste ga dobro poznali.** Samo jedan trenutak nepažnje dovoljan je za nastanak ozbiljnih ozljeda.

Upotreba i održavanje električnog alata

- ▶ **Ne preopterećujte uređaj. Za svaki posao upotrebljavajte prikladan i za to predviđen električni**

alat. S odgovarajućim električnim alatom posao ćete obaviti lakše, brže i sigurnije.

- ▶ **Nemojte upotrebljavati električni alat čiji je prekidač neispravan.** Električni alat koji se više ne može uključivati i isključivati opasan je i mora se popraviti.
- ▶ **Alat prije podešavanja, izmjene pribora i odlaganja isključite iz izvora napajanja i/ili izvadite komplet baterije, ako se vadi iz uređaja.** Ovim mjerama opreza izbjeći će se nehotično uključivanje električnog alata.
- ▶ **Električni alat koji ne upotrebljavate spremite izvan doseg djece.** Rukovanje alatom zabranjeno je osobama koje nisu s njim upoznate ili koje nisu pročitale ove upute. Električni alati su opasni ako s njima rade neiskusne osobe.
- ▶ **Redovno održavajte električne alate i pribor. Kontrolirajte rade li besprijekorno pomični dijelovi uređaja, jesu li zaglavljani, polomljeni ili oštećeni tako da to ugrožava daljnju upotrebu i rad električnog alata. Prije upotrebe oštećene dijelove treba popraviti.** Loše održavani električni alati uzrok su mnogih nezgoda.
- ▶ **Rezne alate održavajte oštrim i čistim.** Pažljivo održavani rezni alati s oštrim oštricama manje će se zaglavljivati i lakše se s njima radi.
- ▶ **Električni alat, pribor, radne alate, itd. upotrebljavajte prema ovim uputama i na način kako je to propisano za određenu vrstu uređaja. Pritom uzmite u obzir radne uvjete i radove koje treba izvršiti.** Upotreba električnog alata za poslove izvan njegove predviđene upotrebe može dovesti do opasnih situacija.
- ▶ **Ručke i zahvatne površine održavajte suhima, čistima i pazite da na njih ne dospiju ulje ili mast.** Skliske ručke i zahvatne površine onemogućuju sigurno rukovanje i alat se teško kontrolira u neočekivanim situacijama.

Upotreba i održavanje akumulatorskih alata

- ▶ **Akumulatorsku bateriju punite isključivo punjačima koje preporučuje proizvođač.** Ako punjač predviđen za jednu određenu vrstu kompleta baterija rabite s drugim kompletom baterija, postoji opasnost od požara.
- ▶ **Električne alate upotrebljavajte isključivo s posebnim, namjenskim kompletima baterija.** Upotreba drugih kompleta baterija može dovesti do ozljeda i opasnosti od požara.
- ▶ **Komplete baterija dok ih ne upotrebljavate držite dalje od uredskih spajalica, kovanica, ključeva, čavala, vijaka ili drugih sitnih metalnih predmeta koji bi mogli uzrokovati premošćenje kontakata.** Kratki spoj između kontakata baterije može uzrokovati opekline ili požar.
- ▶ **Kod pogrešne primjene iz baterije može isteći tekućina. Izbjegavajte kontakt s ovom tekućinom. Kod slučajnog kontakta zahvaćeno mjesto treba isprati vodom. Ako vam tekućina uđe u oči, zatražite pomoć liječnika.** Tekućina istekla iz baterije može uzrokovati nadraženost kože i opekline.

- ▶ **Ne upotrebljavajte oštećene ili izmijenjene kompletne baterije ni alate.** Oštećene ili izmijenjene baterije podložne su nepredvidivom ponašanju i mogu uzrokovati požar, eksploziju ili ozljede.
- ▶ **Držite alat i komplet baterija dalje od vatre i visokih temperatura.** Izlaganje vatri ili temperaturi višoj od 130 °C može uzrokovati eksploziju.
- ▶ **Poštujte sve upute za punjenje i komplet baterija i alat ne punite pri temperaturama izvan vrijednosti koje su propisane i navedene u uputama.** Nepravilno punjenje ili punjenje pri temperaturama višim od propisanih može oštetiti bateriju i povećati opasnost od požara.

Servisiranje

- ▶ **Popravak električnog alata prepustite kvalificiranom osoblju ovlaštenog servisa i isključivo s originalnim rezervnim dijelovima.** Tako će biti zajamčen siguran rad s uređajem.
- ▶ **Nikada ne servisirajte oštećene kompletne baterija.** Servisiranje kompleta baterija smiju obavljati isključivo proizvođači i ovlašteni serviseri.

Sigurnosne napomene za odvijače

- ▶ **Električni alat držite isključivo za izolirane prihvatne površine ako izvodite radove kod kojih bi pričvršćivač mogao zahvatiti skrivene električne vodove.** Ako pričvršćivači dođu u doticaj sa žicama pod naponom i metalni će dijelovi električnog uređaja biti pod naponom, što može dovesti do električnog udara rukovaoca.
- ▶ **Koristite prikladne detektore kako biste pronašli skrivene opskrbe vodove ili zatražite pomoć lokalnog distributera.** Kontakt s električnim vodovima može dovesti do požara i električnog udara. Oštećenje plinske cijevi može dovesti do eksplozije. Probijanje vodovodne cijevi uzrokuje materijalne štete.
- ▶ **Čvrsto držite električni alat.** Pri pritezanju i otpuštanju vijaka može doći do kratkotrajno visokih reakcijskih momenata.
- ▶ **Osigurajte izradak.** Izradak stegnut pomoću stezne naprave ili škripca sigurnije će se držati nego s vašom rukom.
- ▶ **Prije odlaganja električnog alata pričekajte da se zaustavi.** Radni alat se može zaglaviti što može dovesti do gubitka kontrole nad električnim alatom.
- ▶ **U slučaju oštećenja i nestručne uporabe aku-baterije mogu se pojaviti pare. Aku-baterija može izgorjeti ili eksplodirati.** Dovedite svježi zrak i u slučaju potrebe zatražite liječničku pomoć. Pare mogu nadražiti dišne puteve.
- ▶ **Ne otvarajte aku-bateriju.** Postoji opasnost od kratkog spoja.
- ▶ **Oštrim predmetima kao što su npr. čavli, odvijači ili djelovanjem vanjske sile aku-baterija se može oštetiti.** Može doći do unutrašnjeg kratkog spoja i aku-baterija može izgorjeti, razviti dim, eksplodirati ili se pregrijati.

- ▶ **Aku-bateriju koristite samo u proizvodima proizvođača.** Samo na ovaj način je aku-baterija zaštićena od opasnog preopterećenja.



Zaštite aku-bateriju od vrućine, npr. također od stalnog sunčevog zračenja, vatre, prljavštine, vode i vlage. Postoji opasnost od eksplozije i kratkog spoja.

- ▶ **Odmah isključite električni alat ako se blokira radni alat. Budite pripravnici na visoke reakcijske momente koji uzrokuju povratni udarac.** Radni alat se blokira ako se preoptereći električni alat ili se zaglavi u izratku koji se obrađuje.

⚠ UPOZORENJE Prašina koja nastaje kod piljenja, brušenja, bušenja i sličnih radova može biti kancerogena, teratogena ili mutagena. Neke od tvari koje se nalaze u tim prašinama su:

olovo u bojama i lakovima koje sadrže olovo; kristalni kremen u opeci, cementu i drugim zidarskim radovima; arsen i kromat u kemijski obrađenom drvu. Rizik od oboljenja ovisi o tome koliko često ste izloženi ovim tvarima. Kako biste smanjili opasnost, trebali biste raditi samo u dobro prozračenim prostorijama noseći odgovarajuću zaštitnu opremu (npr. posebno dizajniranu zaštitu dišnih puteva koja filtrira čak i najmanje čestice prašine).

- ▶ **Izbjegavajte nehotično uključivanje. Uvjerite se da je prekidač za uključivanje/isključivanje u isključenom položaju prije umetanja aku-baterije.** Nošenje električnog alata s prstom na prekidaču za uključivanje/isključivanje ili stavljanje aku-baterije u uključeni električni alat može dovesti do nezgoda.
- ▶ **Koristite samo besprijekorne, neistrošene radne alate.** Neispravni radni alati mogu se npr. odlomiti i dovesti do ozljeda i materijalnih šteta.
- ▶ **Pri umetanju radnog alata pazite da čvrsto dosjeda na prihvat alata.** Ako radni alat ne bi bio čvrsto spojen s prihvatom alata, mogao bi se ponovno odvojiti i više se ne bi mogao kontrolirati.
- ▶ **Pri uvrtnju dugačkih vijaka budite oprezni jer postoji opasnost od klizanja ovisno o vrsti vijka i korištenom radnom alatu.** Dugački vijci se često ne mogu tako dobro kontrolirati, a postoji opasnost da pri uvrtnju skliznu i da vas ozlijede.
- ▶ **Pazite na namješteni smjer okretanja prije uključivanja električnog alata.** Ako primjerice želite otpustiti vijak, a smjer okretanja je namješten tako da se vijak uvrće, može doći do snažnog nekontroliranog pomicanja električnog alata.
- ▶ **Električni alat ne koristite kao bušilicu.** Električni alati s isključnom spojkom nisu prikladni za bušenje. Spojka se može isključiti automatski i bez upozorenja.

Opis proizvoda i radova



Treba pročitati sve sigurnosne napomene i upute. Propusti do kojih može doći uslijed nepridržavanja sigurnosnih napomena i uputa

mogu uzrokovati električni udar, požar i/ili teške ozljede.
Pridržavajte se slika na početku uputa za uporabu.

Namjenska uporaba

Električni alat je namijenjen za uvrtnanje i otpuštanje vijaka, matica i ostalih navojnih spojeva u navedenom području dimenzija i snage.

Električni alat je prikladan samo za uporabu u industrijskom okruženju.

Električni alat nije prikladan kao bušilica.

Prikazani dijelovi alata

Numeriranje prikazanih dijelova odnosi se na prikaz električnog alata na stranici sa slikama.

- | | |
|--|--|
| <ul style="list-style-type: none"> (1) Radni alat^{a)} (2) Prihvat alata^{a)} (3) Kutna glava odvijča^{a)} (4) Klizač za predbiranje zakretnog momenta (5) LED pokazivač uvrtnja vijaka (6) Pokazivač stanja napunjenosti aku-baterije | <ul style="list-style-type: none"> (7) Aku-baterija^{a)} (8) Prekidač za uključivanje/isključivanje (9) Preklopka smjera rotacije (10) Ručka (izolirana površina zahvata) (11) Tipka za deblokadu aku-baterije^{a)} (12) Držač za vješanje^{a)} (13) Rupe za držač za vješanje (14) Površina ključa na završnoj matici^{a)} (15) Površina ključa na prirubnici kutne glave^{a)} (16) Viličasti ključ otvora ključa 27 mm^{a)} (17) Viličasti ključ otvora ključa 22 mm^{a)} (18) Kontramatica^{a)} (19) Brzoizmjenjiva stezna glava^{a)} (20) Alat za namještanje^{a)} (21) Pločica za namještanje (22) USB poklopac |
|--|--|

a) **Prikazan ili opisan pribor ne pripada standardnom opsegu isporuke. Potpuni pribor možete naći u našem programu pribora.**

Tehnički podaci

Industrijski akumulatorski odvijčač				
ANGLE EXACT		12V-12-400	12V-6-600	12V-3-600
Kataloški broj		3 602 D96 600	3 602 D96 601	3 602 D96 602
Nazivni napon	V=	12	12	12
Vrsta zaštite		IP 20	IP 20	IP 20
Težina prema EPTA-Procedure 01:2014 ^{A)}	kg	0,7	0,7	0,7
Aku-baterija (nije u opsegu isporuke)		Litij-ionska	Litij-ionska	Litij-ionska
Preporučena temperatura okoline kod punjenja	°C	0 ... +35	0 ... +35	0 ... +35
Dopuštena temperatura okoline pri radu ^{B)} i kod skladištenja	°C	-20 ... +50	-20 ... +50	-20 ... +50
Preporučene aku-baterije		GBA 12V...	GBA 12V...	GBA 12V...
Preporučeni punjači		GAL 12... GAX 18...	GAL 12... GAX 18...	GAL 12... GAX 18...
Tehnički podaci bez kutne glave				
Broj okretaja u praznom hodu n ₀ ^{C)}	min ⁻¹	134–670	220–1100	220–1100
Maksimalni broj okretaja Power Boost ^{C)D)}	min ⁻¹	910	1450	1450
Maks. zakretni moment za mekano/tvrdo uvrtnanje sukladno normi ISO 5393 ^{C)}	Nm	1,5–6,0	1,0–3,0	0,5–2,0
Maksimalni zakretni moment ^{C)E)}	Nm	6,5	3,0	2,0
Težina prema EPTA-Procedure 01:2014 ^{A)}	kg	0,9–1,1	0,9–1,1	0,9–1,1
Tehnički podaci s 12V kutnom glavom				
Kataloški broj		0 602 496 020	0 602 496 020	0 602 496 020
		0 602 496 021	0 602 496 021	0 602 496 021

Industrijski akumulatorski odvijač

ANGLE EXACT		12V-12-400	12V-6-600	12V-3-600
Broj okretaja u praznom hodu n_0 ^{C)}	min ⁻¹	74-370	120-600	120-600
Maksimalni broj okretaja Power Boost ^{C)D)}	min ⁻¹	500	800	800
Maks. zakretni moment za mekano/tvrdo uvrtnje sukladno normi ISO 5393 ^{C)}	Nm	3,0-10,0	2,0-6,0	1,0-3,5
Maksimalni zakretni moment ^{C)E)}	Nm	12,0	6,0	3,5
Težina prema EPTA-Procedure 01:2014 ^{A)}	kg	0,9-1,3	0,9-1,3	0,9-1,3

Tehnički podaci s 180W kutnom glavom

Kataloški broj		0 607 453 617	0 607 453 617	0 607 453 617
		0 607 453 618	0 607 453 618	0 607 453 618
		0 607 453 620	0 607 453 620	0 607 453 620
		0 607 453 630	0 607 453 630	0 607 453 630
		0 602 496 022	0 602 496 022	0 602 496 022
Broj okretaja u praznom hodu n_0 ^{C)}	min ⁻¹	95-480	150-780	150-780
Maksimalni broj okretaja Power Boost ^{C)D)}	min ⁻¹	650	1040	1040
Maks. zakretni moment za mekano/tvrdo uvrtnje sukladno normi ISO 5393 ^{C)}	Nm	2,5-8,0	1,5-4,5	0,8-2,5
Maksimalni zakretni moment ^{C)E)}	Nm	9,0	4,5	2,5
Težina prema EPTA-Procedure 01:2014 ^{A)}	kg	1,0-1,4	1,0-1,4	1,0-1,4

A) Ovisno o korištenoj aku-bateriji

B) Ograničeni učinak kod temperatura <0 °C.

C) Izmjereno na 20-25 °C s aku-baterijom **GBA 12V 6.0Ah**.

D) Ograničena snaga pri broju okretaja < 50%

E) Moguće samo u ciklusnom radu: < 5 uvrtnja vijaka u minuti

		Kutna glava odvijača				Adapter		
		■ 1/4"	■ 3/8"	● 1/4"	Brzoizmjenjiva stezna glava 1/4"	■ 3/8"	Brzoizmjenjiva stezna glava 1/4"	
Kataloški broj		0 607 453 617	0 607 453 620	0 607 453 618	0 607 453 630	0 602 496 020	0 602 496 021	0 602 496 022
Zakretni moment za mekano/tvrdo uvrtnje sukladno normi VDI 2647 ^{A)}	Nm	20	25	20	20	15	15	20
Moment pritezanja na prirubnici	Nm	20	20	20	20	15	15	20
Težina prema EPTA-Procedure 01:2014	kg	0,20	0,20	0,20	0,20	0,15	0,15	0,05

A) Možete preuzeti homologaciju sukladno normi VDI 2647 na početnoj stranici www.bosch-professional.com.**Informacije o buci i vibracijama**Emisijske vrijednosti buke utvrđene sukladno **EN 62841-2-2**.Razina zvučnog tlaka električnog alata prema ocjeni A je u pravilu manja od 70 dB(A). Razina buke pri radu može prelaziti navedene vrijednosti. **Nosite zaštitu za uši!**Ukupne vrijednosti vibracija a_{hv} (vektorski zbroj tri pravca) i nesigurnost K utvrđene u skladu s normom **EN 62841-2-2**:

Stežanje vijaka i matica maksimalno dopuštene veličine:
 $a_h < 2,5 \text{ m/s}^2$, $K = 1,5 \text{ m/s}^2$

Razina titranja koja je navedena u ovim uputama i emisijska vrijednost buke izmjerene su sukladno normiranom postupku mjerenja te se mogu koristiti za međusobnu usporedbu električnih alata. Primjerene su i za privremenu procjenu emisije titranja i buke.

Navedena razina titranja i emisijska vrijednost buke predstavljaju glavne primjene električnog alata. Ako se ustvari električni alat koristi za druge primjene s radnim alatima koji odstupaju od navedenih ili se nedovoljno održavaju, razina titranja i emisijska vrijednost buke mogu odstupati. Na taj se način može osjetno povećati emisija titranja i buke tijekom čitavog vremenskog perioda rada. Za točnu procjenu emisija titranja i buke trebaju se uzeti u obzir i vremena, tijekom kojih je alat bio isključen ili je radio, ali se zapravo nije koristio. Na taj se način može osjetno smanjiti emisija titranja i buke tijekom čitavog vremenskog perioda rada.

Odredite dodatne sigurnosne mjere za zaštitu korisnika prije djelovanja titranja kao npr.: održavanje električnog alata i nastavaka, održavanje toplih ruku, organizacija tokova rada.

Montaža

- **Prije svih radova na električnom alatu (npr. održavanje, zamjena alata, itd.), kao i kod njegovog transporta i spremanja, aku-bateriju treba izvaditi iz električnog alata.** Kod nehotičnog aktiviranja prekidača za uključivanje/isključivanje postoji opasnost od ozljeda.

Punjenje aku-baterije

- **Koristite samo punjače navedene u tehničkim podacima.** Samo su ovi punjači prilagođeni litij-ionskoj aku-bateriji koja se koristi u vašem električnom alatu.

Napomena: Aku-baterija se isporučuje djelomično napunjena. Stanje napunjenosti nije dovoljno za pokretanje alata. Kako bi se zajamčio puni učinak aku-baterije, prije prve uporabe aku-bateriju napunite do kraja u punjaču.

Litij-ionska aku-baterija može se u svakom trenutku puniti bez skraćanja njenog vijeka trajanja. Prekid u procesu punjenja neće oštetiti aku-bateriju.

Litij-ionska aku-baterija je „Electronic Cell Protection (ECP)“ zaštitom zaštićena od dubinskog pražnjenja. Kada se aku-baterija isprazni, električni alat će se isključiti uz pomoć zaštitne sklopke: radni alat se više neće vrtjeti.

- **Nakon automatskog isključivanja električnog alata ne pritišćite dalje prekidač za uključivanje/isključivanje.** Aku-baterija bi se mogla oštetiti.

Pridržavajte se uputa za zbrinjavanje u otpad.

Vađenje aku-baterije (vidjeti sliku A)

Za vađenje aku-baterije (7) pritisnite obje tipke za deblokadu (11) i izvucite aku-bateriju prema dolje iz električnog alata. **Pritom ne primjenjujte silu.**

Pokazivač stanja napunjenosti aku-baterije (žuta LED dioda)

Pokazivač stanja napunjenosti aku-baterije	Značenje
Treptajuće svjetlo + zvučni signal	Punjenje aku-baterije: Moguće je još samo 6–8 uvrtnja vijaka.
Stalno svjetlo + zvučni signal	Kapacitet više nije dovoljan za novo uvrtnje vijaka ili je električni alat preopterećen: Električni alat ne može se više uključiti. <ul style="list-style-type: none"> – Izvadite aku-bateriju i ponovno stavite potpuno napunjenu aku-bateriju.
Treptajuće svjetlo	Električni alat je pregrijan i ne radi: <ul style="list-style-type: none"> – Prije nego što električni alat ponovno pustite u rad, pričekajte da se treperenje nakon kraćeg vremena automatski ugasi.

Pri umetanju aku-baterije (7) i pritiskom na prekidač za uključivanje/isključivanje (8) pokazivač stanja napunjenosti aku-baterije pokazuje stanje napunjenosti aku-baterije 5 sekundi.

Pokazivač stanja napunjenosti aku-baterije	Kapacitet
Zeleni	60–100 %
Žuti	30–60 %
Crveni	0–30 %

Radna okolina i prostor za skladištenje

Električni alat isključivo je prikladan za rad u zatvorenim prostorijama.

Za besprijekoran rad dopuštena temperatura okoline smije iznositi između 0 °C i +45 °C, pri dopuštenoj relativnoj vlažnosti zraka između 20 i 95 % bez rošenja.

Naprava za vješanje (vidjeti sliku B)

Držačem za vješanje (12) možete pričvrstiti električni alat na napravu za vješanje.

- Stavite držač za vješanje (12) na električni alat i uglavite ga u rupe (13).

- **Redovito kontrolirajte stanje držača za vješanje i kukica u napravi za vješanje.**

Montaža 180 W kutne glave (vidjeti sliku C)

Kod ovih industrijskih akumulatorskih kutnih odvijača najprije treba montirati adapter i odgovarajuću kutnu glavu odvijača (vidi „Tehnički podaci“, Stranica 224).

- Stavite 180 W kutnu glavu na adapter i pritegnite je viličastim ključem (16) na površini ključa na završnoj matici (14). Pritom poduprite viličastim ključem (17) na površini ključa adaptera (15).

- Navoj i navoj prirubnice moraju biti bez masnoće, također treba primijeniti odgovarajući zakretni moment (vidi

„Tehnički podaci“, Stranica 224) kako se kutna glava ne bi mogla otpustiti.

- Okrenite kontramaticu **(18)** u smjeru strelice **a** (lijevi navoj) skroz prema natrag.
- Sada okrenite adapter u smjeru strelice **a** (lijevi navoj) skroz prema natrag.
- ▶ **Nikada nemojte stegnuti električni alat na oblogama kućišta.**
- Okrenite adapter natrag udesno tako da kutna glava bude u željenom položaju, maksimalno 360°.
- Fiksirajte adapter u tom položaju tako da okrenete kontramaticu **(18)** u smjeru strelice **c** prikladnim alatom (kukasti ključ DIN 1810 oblik B veličina 25/28) prema adapteru. Zategnite kontramaticu **(18)** odgovarajućim momentom pritezanja (vidi „Tehnički podaci“, Stranica 224). Pritom trebate poduprijeti prikladnim alatom.
- ▶ Navoj i navoj priborice moraju biti bez masnoće, također treba primijeniti odgovarajući zakretni moment (vidi „Tehnički podaci“, Stranica 224) kako se kutna glava ne bi mogla otpustiti.
- Čvrsto držite električni alat viličastim ključem **(17)** na površini ključa **(15)** na adapteru.

Montaža 12 V kutne glave (vidjeti sliku D)

Kod ovih industrijskih akumulatorskih kutnih odvijača najprije treba montirati odgovarajuću kutnu glavu odvijača (vidi „Tehnički podaci“, Stranica 224).

Kutnu glavu odvijača **(3)** s prihvatom alata **(2)** možete bezstupanjski pomaknuti za 360°.

- Okrenite kontramaticu **(18)** u smjeru strelice **a** (lijevi navoj) skroz prema natrag.
- ▶ **Nikada nemojte stegnuti električni alat na oblogama kućišta.**
- Okrenite kutnu glavu odvijača **(3)** u smjeru strelice **d**, do graničnika na priborici. Zatim okrenite natrag u smjeru **b** tako da se postigne željeni radni kut, najviše jednom za 360°.
- Fiksirajte kutnu glavu odvijača **(3)** u tom položaju tako da okrenete kontramaticu **(18)** u smjeru strelice **c** prikladnim alatom (kukasti ključ DIN 1810 oblik B veličina 25/28) prema kutnoj glavi odvijača. Zategnite kontramaticu **(18)** odgovarajućim momentom pritezanja (vidi „Tehnički podaci“, Stranica 224). Pritom trebate uhvatiti i poduprijeti otvor kutne glave prikladnim alatom (kukasti ključ DIN 1810 oblik B veličina 20/22).
- ▶ Navoj i navoj priborice moraju biti bez masnoće, također treba primijeniti odgovarajući zakretni moment (vidi „Tehnički podaci“, Stranica 224) kako se kutna glava ne bi mogla otpustiti.

Pomicanje 12 V kutne glave

Kutnu glavu odvijača **(3)** s prihvatom alata **(2)** možete bezstupanjski pomaknuti za 360°.

- Otpustite kontramaticu **(18)** tako da prikladnim alatom (kukasti ključ DIN 1810 oblik B veličina 25/28) uhvatite otvor kontramatrice i okrenete u smjeru strelice **a** (lijevi

navoj). Pritom trebate uhvatiti i poduprijeti otvor kutne glave prikladnim alatom (kukasti ključ DIN 1810 oblik B veličina 20/22).

- ▶ **Nikada nemojte stegnuti električni alat na oblogama kućišta.**
- Okrenite kutnu glavu odvijača **(3)** u smjeru strelice **b** tako da se postigne željeni radni kut, najviše jednom za 360°.
- Fiksirajte kutnu glavu odvijača **(3)** u tom položaju tako da okrenete kontramaticu **(18)** u smjeru strelice **c** prema kutnoj glavi odvijača. Ponovno zategnite kontramaticu **(18)** odgovarajućim momentom pritezanja (vidi „Tehnički podaci“, Stranica 224). Pritom trebate uhvatiti i poduprijeti otvor kutne glave prikladnim alatom.
- ▶ Navoj i navoj priborice moraju biti bez masnoće, također treba primijeniti odgovarajući zakretni moment (vidi „Tehnički podaci“, Stranica 224) kako se kutna glava ne bi mogla otpustiti.

Konfiguriranje električnog alata

Pomoću softvera *BOSCH EXACT Configurator* od verzije 5.2 i novije na električnom alatu možete konfigurirati različite postavke (npr. broj okretaja, brzine, zaštitu od ponovnog uključivanja). U tu svrhu treba spojiti električni alat s računalom preko USB sučelja. Upotrijebite USB kabel:

USB 2.0 tip A/Micro-USB 2.0 tip B

- dvostruko zakriljen
- maks. duljina 1 m

Napomena: Pritom se pridržavajte svih sigurnosnih napomena i uputa u uputama za uporabu softvera.

Zamjena alata kod glave odvijača s vanjskim četverokutnim prihvatom (vidjeti sliku E)

Umetanje radnog alata

- Pritisnite zatik na četverokutnom prihvat alata **(2)**, npr. pomoću uskog odvijača, prema unutra i gurnite radni alat **(1)** iznad četverokutnog prihvata. Pazite da se zatik uglavi u otvoru radnog alata.

Vađenje radnog alata

- Pritisnite zatik u otvor radnog alata **(1)** prema unutra i skinite radni alat s prihvata alata **(2)**.

Zamjena alata kod glave odvijača s vanjskim šestierokutnim prihvatom (vidjeti sliku F)

Umetanje radnog alata

- Utaknite radni alat **(1)** u šestierokutni prihvat alata **(2)** tako da se osjetno uglavi.

Vađenje radnog alata

- Skinite radni alat **(1)** s prihvata alata **(2)**, po potrebi pomoću kliješta.

Zamjena alata kod glave odvijača s brzoizmjenjivom steznom glavom (vidjeti sliku G)

Umetanje radnog alata

Koristite samo radne alate s odgovarajućim usadnikom (šesterokutni prihvat 1/4").

- Čahuru brzoizmjenjive stezne glave (19) povucite prema naprijed.
- Utaknite radni alat (1) u prihvat alata (2) i ponovno otpustite brzoizmjenjivu steznu glavu.

Vađenje radnog alata

- Čahuru brzoizmjenjive stezne glave (19) povucite prema naprijed.
- Izvadite radni alat (1) iz prihvaćalca alata (2) i ponovno otpustite brzoizmjenjivu steznu glavu.

Rad

Puštanje u rad

Ako želite pokrenuti električni alat, najprije trebate namjestiti smjer okretanja pomoću preklopke smjera rotacije (9):

Električni alat će se pokrenuti samo kada preklopka smjera rotacije (9) nije na sredini (blokada uključivanja).

Namještanje smjera okretanja (vidjeti sliku H)

- **Okretanje udesno:** Za uvrtnje vijaka pritisnite preklopku smjera rotacije (9) ulijevo do graničnika.
- **Okretanje ulijevo:** Za otpuštanje odnosno odvrtnje vijaka pritisnite preklopku smjera rotacije (9) udesno do graničnika.

Uključivanje/isključivanje



Odvijači imaju **isključnu spojku** koja ovisi o zakretnom momentu i može se namjestiti u navedenom području. Ona se aktivira kada je postignut namješteni zakretni moment.

- Za **uključivanje** električnog alata pritisnite prekidač za uključivanje/isključivanje (8) do graničnika.
- Električni alat **isključit će se automatski** čim se postigne namješteni zakretni moment.
- ▶ **U slučaju prijevremenog otpuštanja prekidača za uključivanje/isključivanje (8) unaprijed namješteni zakretni moment neće biti postignut.**

Zaštita od preopterećenja ovisna o temperaturi

U slučaju preopterećenja električni alat će se isključiti sve dok se ponovno ne nađe u optimalnom području radne temperature. Otpustite prekidač za uključivanje/isključivanje (8) i ponovno uključite električni alat kako biste nastavili s radom.

Električni alat ne radi ispod 50 % broja okretaja s optimalnim stupnjem učinkovitosti. Stoga se ovisno o okolnostima ranije aktivira zaštita od temperaturnog opterećenja. U slučaju problema s ovim postavkama konfigurirajte pogonski broj

okretaja iznad 50 % ili smanjite maksimalno korišteni zakretni moment.

Upute za rad

- ▶ **Električni alat stavite na maticu/vijak samo u isključenom stanju.** Rotirajući radni alati mogu kliznuti.

Namještanje zakretnog momenta (vidjeti sliku I)

Zakretni moment ovisi o prednaprezanju opruge isključne spojke. Isključna spojka se aktivira kod rotacije udesno kao i kod rotacije ulijevo kada se postigne namješteni zakretni moment.

Za namještanje individualnog zakretnog momenta koristite samo isporučeni alat za namještanje (20).

- Gurnite poklopac spojke prema natrag.
- Utaknite alat za namještanje (20) u malo udubljenje (pločica za namještanje (21)) spojke i okrenite alat za namještanje (20).

Okretanjem u smjeru kazaljke na satu postiže se veći zakretni moment, a okretanjem u smjeru suprotnom od kazaljke na satu postiže se manji zakretni moment.

- Izvadite alat za namještanje (20). Gurnite poklopac spojke sve dok se ne zatvori otvor kako bi se spojka zaštitila od prljavštine.

Napomena: Potrebno namještanje ovisi o vrsti vijčanog spoja i najbolje se može odrediti praktičnim pokusom. Probno uvrtnje treba provjeriti momentnim ključem.

- ▶ **Zakretni moment namjestite samo u navedenom području snage jer se inače isključna spojka više neće aktivirati.**

- ▶ **Redovito provjerite zakretni moment.**

Pokazivač uvrtnja vijaka (zelena/crvena LED dioda)

Kada je postignut unaprijed namješteni zakretni moment, aktivirat će se isključna spojka. LED pokazivač (5) svijetli zeleno.

Ako nije postignut unaprijed namješteni zakretni moment, LED pokazivač (5) svijetli crveno i javlja se zvučni signal. Uvrtnje vijaka treba provesti još jednom.

Zaštita od ponovnog uključivanja

Ako se kod uvrtnja vijaka aktivirala isključna spojka, motor će se isključiti. Ponovno uključivanje je moguće tek nakon 0,7 sekundi stanke. Na taj ćete način izbjeći nehotično dotezanje već stegnutih vijanih spojeva.

Održavanje i servisiranje

Održavanje i čišćenje

- ▶ **Prije svih radova na električnom alatu (npr. održavanje, zamjena alata, itd.), kao i kod njegovog transporta i spremanja, aku-bateriju treba izvaditi iz električnog alata.** Kod nehotičnog aktiviranja prekidača za uključivanje/isključivanje postoji opasnost od ozljeda.
- ▶ **Električni alat i otvore za hlađenje održavajte čistima kako bi se moglo dobro i sigurno raditi.**

- **Elektriline alat je konstruiran kao industrijski alat koji ne zahtjeva održavanje.**

Servisna služba i savjeti o uporabi

Naša servisna služba će odgovoriti na vaša pitanja o popravku i održavanju vašeg proizvoda, kao i o rezervnim dijelovima. Crteže u rastavljenom obliku i informacije o rezervnim dijelovima možete naći i na našoj adresi:

www.bosch-pt.com

Tim Bosch savjetnika o uporabi rado će odgovoriti na vaša pitanja o našim proizvodima i njihovom priboru.

U slučaju upita ili naručivanja rezervnih dijelova, molimo vas obavezno navedite 10-znamenasti kataloški broj s tipske pločice proizvoda.

Hrvatski

Robert Bosch d.o.o PT/SHR-BSC
Kneza Branimira 22
10040 Zagreb
Tel.: +385 12 958 051
Fax: +385 12 958 050
E-Mail: RBKN-bsc@hr.bosch.com
www.bosch.hr

Ostale adrese servisa možete pronaći na:

www.bosch-pt.com/serviceaddresses

Transport

Litij-ionske aku-baterije podliježu zakonu o transportu opasnih tvari. Korisnik bez ikakvih preduvjeta može transportirati aku-baterije cestovnim transportom.

Ako transport obavlja treća strana (npr. transport zrakoplovom ili špedicija), treba se pridržavati posebnih zahtjeva za ambalažu i označavanje. Kod pripreme ovakvih pošiljki za transport prethodno se treba savjetovati sa stručnjakom za transport opasnih tvari.

Aku-bateriju šaljite nekim transportnim sredstvom samo ako je njezino kućište neoštećeno. Obljepite otvorene kontakte i zapakirajte aku-bateriju tako da se ne može pomicati u ambalaži. Pridržavajte se i eventualnih dodatnih nacionalnih propisa.

Zbrinjavanje



Električne alate, aku-baterije, pribor i ambalažu treba dovesti na ekološki prihvatljivo recikliranje.



Elektrini alat i aku-baterije/baterije ne bacajte u kućni otpad!

Samo za zemlje EU:

Sukladno europskoj Direktivi 2012/19/EU električni alati koji više nisu uporabivi i sukladno europskoj Direktivi 2006/66/EZ neispravne ili istrošene aku-baterije moraju se odvojeno sakupljati i dovesti na ekološki prihvatljivo recikliranje.

Aku-baterije/baterije:

Litij-ionske:

Pridržavajte se uputa u poglavlju Transport (vidi „Transport“, Stranica 229).

Eesti

Ohutusnõuded

Üldised ohutusnõuded elektriliste tööriistade kasutamisel

⚠ HOIATUS

Lugege läbi kõik tööriistaga kaasas olevad ohutusnõuded ja juhised

ning tutvuge kõigi jooniste ja spetsifikatsioonidega.

Ohutusnõuete ja juhiste eiramise tagajärjeks võib olla elektrilöök, tulekahju ja/või rasked vigastused.

Hoidke kõik ohutusnõuded ja juhised edasiseks kasutamiseks hoolikalt alles.

Ohutusnõuetes sisalduv mõiste "elektriline tööriist" käib nii vooluvõrku ühendatud (juhtmega) elektriliste tööriistade kui ka akutoitega (juhtmeta) elektriliste tööriistade kohta.

Ohutusnõuded tööpiirkonnas

- **Hoidke tööpiirkond puhas ja hästi valgustatud.**

Korrastamata või valgustamata töökoht võib põhjustada õnnetusi.

- **Ärge kasutage elektrilist tööriista plahvatusohtlikus keskkonnas, kus leidub tuleohtlikke vedelikke, gaase või tolmu.** Elektrilistest tööriistadest lööb sädemeid, mis võivad tolmu või aurud süüdata.

- **Elektrilise tööriista kasutamise ajal hoidke lapsed ja teised inimesed töökohest eemal.** Kui teie tähelepanu juhitakse kõrvale, võib seade teie kontrolli alt väljuda.

Elektriohtus

- **Elektrilise tööriista pistik peab pistikupesaga sobima. Pistiku kallal ei tohi teha mingeid muudatusi. Ärge kasutage kaitsemaandusega elektriliste tööriistade puhul adapterpistikuid.** Muutmata pistikud ja sobivad pistikupesad vähendavad elektrilöögi ohtu.
- **Vältige kehalist kontakti maandatud pindadega, näiteks torude, radiaatorite, pliitide ja külmikutega.** Kui Teie keha on maandatud, on elektrilöögi oht suurem.
- **Kaitske elektrilist tööriista vihma ja niiskuse eest.** Kui elektrilisse tööriista on sattunud vett, on elektrilöögi oht suurem.
- **Ärge kasutage toitejuhet otstarbel, milleks see ei ole ette nähtud. Ärge kasutage toitejuhet elektrilise tööriista kandmiseks, ülesriputamiseks või pistiku pistikupesast väljatõmbamiseks. Kaitske toitejuhet kuumuse, õli, teravate servade ja seadme liikuvate osade eest.** Kahjustatud või keerdulainud toitejuhtmed suurendavad elektrilöögi ohtu.

- ▶ **Kui töötate elektrilise tööriistaga vabas õhus, kasutage ainult pikendusjuhtmeid, mis on ette nähtud kasutamiseks ka välistingimustes.** Välistingimustes kasutamiseks sobiva pikendusjuhtme kasutamine vähendab elektrilöögi ohtu.
- ▶ **Kui elektrilise tööriista kasutamine niiskes keskkonnas on vältimatu, kasutage rikkevoolukaitselüliti.** Rikkevoolukaitselüliti kasutamine vähendab elektrilöögi ohtu.

Inimeste turvalisus

- ▶ **Olge tähelepanelik, jälgige, mida teete, ning toimige elektrilise tööriistaga töötades kaalutletult. Ärge kasutage elektrilist tööriista, kui olete väsinud või uimastite, alkoholi või ravimite mõju all.** Hetkeline tähelepanematus seadme kasutamisel võib põhjustada tõsiseid vigastusi.
- ▶ **Kandke isikukaitsevahendeid. Kandke alati kaitseprille.** Elektrilise tööriista tüübile ja kasutusale vastavate isikukaitsevahendite, näiteks tolmumaski, libisemiskindlate turvajalatsite, kaitsekiivri või kuulmiskaitsevahendite kasutamine vähendab vigastuste ohtu.
- ▶ **Vältige elektrilise tööriista soovimatut käivitamist. Enne pistiku ühendamist pistikupesast, aku ühendamist seadme külge, seadme ülestõstmist ja kandmist veenduge, et elektriline tööriist on välja lülitatud.** Kui hoiate elektrilise tööriista kandmisel sõrme lülilil või ühendate vooluvõrku sisselülitatud seadme, võivad tagajärjeks olla õnnetused.
- ▶ **Enne elektrilise tööriista sisselülitamist eemaldage tööriista küljest reguleerimis- ja mutrivõtmed.** Seadme pöörleva osa küljes olev reguleerimis- või mutrivõti võib põhjustada vigastusi.
- ▶ **Vältige ebataolist tööasendit. Võtke stabiilne tööasend ja hoidke kogu aeg tasakaalu.** Nii saate elektrilist tööriista ootamatutes olukordades paremini kontrollida.
- ▶ **Kandke sobivat rõivastust. Ärge kandke laiu riideid ega ehteid. Hoidke juuksed ja rõivad seadme liikuvatest osadest eemal.** Liiga aravad riided, ehted või pikad juuksed võivad sattuda seadme liikuvate osade vahele.
- ▶ **Kui on võimalik paigaldada tolmueemaldus- ja tolmukogumiseadiseid, veenduge, et need on seadmega ühendatud ja et neid kasutatakse õigesti.** Tolmueemaldusseadise kasutamine vähendab tolmust põhjustatud ohte.
- ▶ **Ärge muutuge tööriista sagedasest kasutamisest hooletuks ja ärge eirake ohutusnõudeid.** Hooletus võib sekundi mürdosa jooksul kaasa tuua raskeid vigastusi.

Elektriliste tööriistade hoolikas käsitlemine ja kasutamine

- ▶ **Ärge koormake seadet üle. Kasutage konkreetse töö tegemiseks ette nähtud elektrilist tööriista.** Sobiva elektrilise tööriistaga töötate ettenähtud jõudluspiirides efektiivsemalt ja ohutumalt.

- ▶ **Ärge kasutage elektrilist tööriista, mida ei saa lülitist sisse ja välja lülitada.** Elektriline tööriist, mida ei ole enam võimalik lülitist sisse ja välja lülitada, on ohtlik ning tuleb parandada.
- ▶ **Tõmmake pistik pistikupesast välja ja/või eemaldage seadme aku, kui see on eemaldatav, enne seadme reguleerimist, tarvikute vahetamist ja seadme ärapanekut.** See ettevaatusabinõu väldib elektrilise tööriista soovimatut käivitamist.
- ▶ **Kasutusvälisel ajal hoidke elektrilisi tööriistu lastele kättesaamatus kohas ja ärge laske seadet kasutada isikutel, kes seadet ei tunne või pole lugenud käesolevaid juhiseid.** Asjatundmatute isikute käes on elektrilised tööriistad ohtlikud.
- ▶ **Hoolidage elektrilisi tööriistu ja tarvikuid nõuetekohaselt. Kontrollige, kas seadme liikuvad osad töötavad veatult ega kiildu kiini ning veenduge, et seadme detailid ei ole murdunud või kahjustatud määral, mis mõjutab seadme töökindlust. Laske kahjustatud detailid enne seadme kasutamist parandada.** Paljude õnnetuste põhjuseks on halvasti hooldatud elektrilised tööriistad.
- ▶ **Hoidke löiketarvikud teravad ja puhtad.** Hoolikalt hooldatud, teravate lõikeservadega löiketarvikud kiilduvad harvemini kinni ja neid on lihtsam juhtida.
- ▶ **Kasutage elektrilist tööriista, lisavarustust, tarvikuid jne vastavalt käesolevatele juhistele, võttes arvesse töötingimusi ja teostatava töö iseloomu.** Elektriliste tööriistade nõuetevastane kasutamine võib põhjustada ohtlikke olukordi.
- ▶ **Hoidke käepidemed ja haardepinnad kuiva ja puhtana ning vabana õlist ja määrdeainetest.** Libedad käepidemed ja haardepinnad ei luba tööriista ohutult käsitseda ja ootamatutes olukordades kontrolli all hoida.

Akutööriistade hoolikas käsitlemine ja kasutamine

- ▶ **Laadige akusid ainult tootja poolt soovitatud laadimiseadmetega.** Laadimiseadme, mis sobib teatud tüüpi akudele, muutub tuleohtlikuks, kui seda kasutatakse teiste akude laadimiseks.
- ▶ **Kasutage elektrilistes tööriistades ainult selleks ettenähtud akusid.** Teiste akude kasutamine võib põhjustada vigastusi ja tulekahjuohtu.
- ▶ **Kasutusvälisel ajal hoidke akusid eemal kirjaklambritest, müntidest, võtmetest, naeltest, kruvidest või teistest väikestest metallsemetest, mis võivad akukontaktid omavahel ühendada.** Akukontaktide vahel tekkinud lühise tagajärjeks võivad olla põletused või tulekahju.
- ▶ **Väärkasutuse korral võib akuedelik välja voolata; vältige sellega kokkupuudet. Juhusliku kokkupuute korral loputage kahjustatud kohta veega. Kui vedelik satub silma, pöörduge lisaks arsti poole.** Väljavoolav akuedelik võib põhjustada nahaärritusi või põletusi.
- ▶ **Ärge kasutage akut ega tööriista, mis on kahjustatud saanud või mida on modifitseeritud.** Kahjustada

saanud või modifitseeritud akud võivad põhjustada tulekahju, plahvatus, kehavigastusi ja varalist kahju.

- ▶ **Kaitske akut ja elektrilist tööriista tule ja väga kõrgete temperatuuride eest.** Kokkupuude tulega või üle 130 °C temperatuuriga võib põhjustada plahvatus.
- ▶ **Järgige kõiki laadimisjuhiseid ja ärge laadige akut väljaspool juhistes määratletud temperatuurivahemikku.** Nõuetele mittevastav laadimine või laadimine väljaspool ettenähtud temperatuurivahemikku võib akut kahjustada ja suurendada tulekahju ohtu.

Teenindus

- ▶ **Laske elektrilist tööriista parandada ainult kvalifitseeritud spetsialistidel, kes kasutavad originaalvaruosi.** Nii tagate seadme püsivalt ohutu töö.
- ▶ **Ärge kunagi käidelda kahjustada saanud akusid.** Akusid võivad käidelda vaid tootja esindajad või volitatud hooldekeskuse töötajad.

Ohutusnõuded kruvikeerajate kasutamisel

- ▶ **Tehes töid, mille puhul võib kinnitusdetail tabada varjatud elektrijuhtmeid, hoidke elektrilist tööriista ainult käepideme isoleeritud pinnast.** Kinnitusdetailid, mis puutuvad kokku pingestatud elektrijuhtmega, võivad seada pinge alla elektrilise tööriista metallosad ja anda tööriista kasutajale elektrilöögi.
- ▶ **Varjatult paiknevate elektrijuhtmete, gaasi- või veetorude avastamiseks kasutage sobivaid lokaliseerimiseadmeid või pöörduge kohaliku elektri-, gaasi- või veevarustuse töötaja poole.** Kokkupuutel elektrijuhtmetega tekib tulekahju- ja elektrilöögioht. Gaasitorustiku vigastamisel tekib plahvatusoht. Veetorustiku vigastamisel materiaalne kahju või elektrilöögioht.
- ▶ **Hoidke elektrilist tööriista tugevasti kinni.** Kruvide kinnipingutamise ja lahtikeeramisel võivad lühiajaliselt tekkida suured reaktsioonijõumomendid.
- ▶ **Kinnitage töödeldav toorik.** Kinnitusseadmete või kruustangidega kinnitatud toorik püsib kindlamalt kui käega hoides.
- ▶ **Enne käestpanekut oodake, kuni elektriline tööriist on seiskunud.** Kasutatav tarvik võib kinni kiiluda ja põhjustada kontrolli kaotuse seadme üle.
- ▶ **Aku vigastamise ja ebaõige käsitsemise korral võib akust eralduda auru. Aku võib põlema süttida või plahvatada.** Ohutage ruumi, halva enesetunde korral pöörduge arsti poole. Aaurd võivad ärritada hingamisteid.
- ▶ **Ärge avage akut.** Esineb lühise oht.
- ▶ **Teravad esemed, näiteks naelad või kruvikeerajad, samuti löögid, põrutused jmt võivad akut kahjustada.** Akukontaktide vahel võib tekkida lühis ja aku võib süttida, suitsema hakata, plahvatada või üle kuumeneda.
- ▶ **Kasutage akut ainult valmistaja toodetes.** Ainult sellisel juhul on aku kaitstud ohtliku ülekoormuse eest.



Kaitske akut kuumuse, sealhulgas pideva päikesekiirguse eest, samuti tule, mustuse, vee ja niiskuse eest. Plahvatus- ja lühiseoht.

- ▶ **Lülitage elektriline tööriist kohe välja, kui tarvik kinni kiilub. Olge valmis suurteks reaktsioonijõumomentideks, mis põhjustavad tagasilöögi.** Tarvik kiilub kinni, kui elektrilisele tööriistale rakendatakse ülekoormust või kui see läheb töödeldavas toorikus kalde alla.

4 HOIATUS Käiamisel, saagimisel, lihvimisel, puurimisel ja muul sellesarnasel tegevusel tekkiv tolm võib mõjuda vähkitekitavalt, vääraarendeid põhjustavalt või mutatsioone esilekutsuvalt. Mõned sellistes tolmudes sisalduvad ained on:

plii pliisisaldusega värvses ja lakkides; kristalliline ränimuld tellistes, tsemendis ja muudel müüriöödel; arseen ja kromaat keemiliselt töödeldud puudis. Haigestumise risk on sellest, kui sageli te nende ainetega kokku puutute. Ohu vähendamiseks peaksite töötama ainult hästi ventileeritud ruumides, kasutades vastavat kaitsevarustust (nt spetsiaalselt konstrueeritud hingamiskaitsevahendeid, mis ka kõige väiksemad tolmuosakesed välja filtreerivad).

- ▶ **Vältige juhuslikku sisselülitamist. Enne kui aku kohale asetate, kontrollige, et sisse-/väljalüliti on väljalülitatud asendis.** Kui hoiate elektrilise tööriista kandmisel sõrme sisse-/väljalüliti või paigaldate aku sisselülitatud tööriista, võib tagajärjeks olla õnnetus.
- ▶ **Kasutage ainult laimatus korra, mitte kulunud vahetatavaid tööriistu.** Defektsed vahetatavad tööriistad võivad murduda ja tekitada vigastusi ning varalist kahju.
- ▶ **Vahetatava tööriista paigaldamisel jälgige, et see tööriistahoidikusse kindlalt kinnitub.** Kui vahetatav tööriist ei ole tööriistahoidikuga kindlalt seotud, võib see lahti tulla ja kontrollimatuks osutuda.
- ▶ **Olge ettevaatlik pikkade kruvide sissekeeramisel, olenevalt kruvi tüübist ja kasutatud vahetatavast tööriistast on libisemisoht.** Pikad kruvid võivad tihti kontrolli alt väljuda ja seadme kasutajat vigastada.
- ▶ **Enne elektrilise tööriista sisselülitamist kontrollige seatud pöörlemissuunda.** Kui soovite näiteks kruvi lahti päästa ja pöörlemissuund on seatud nii, et kruvi sisse keeratakse, võib elektrilise tööriista liikumine olla äkiline ja kontrollimatu.
- ▶ **Ärge kasutage elektrilist tööriista puurmasinana.** Väljalülitussiduriga seadmed ei sobi puurimiseks. Sidur võib automaatselt ja ette hoiatamata välja lülitada.

Toote kirjeldus ja kasutusjuhend



Lugege läbi kõik ohutusnõuded ja juhised. Ohutusnõuete ja juhiste eiramine võib kaasa tuua elektrilöögi, tulekahju ja/või raskeid vigastusi.

Pange tähele kasutusjuhendi esiosas olevaid jooniseid.

Nõuetekohane kasutamine

Seade on ette nähtud etteantud mootme- ja võimsuspiirides kruvide, mutrite ja muude keermestatud kinnituselementide sissekeeramiseks ja lahtipäästmiseks.

Elektriline tööriist on ette nähtud üksnes tööstuslikus keskkonnas kasutamiseks.

Elektriline tööriist ei ole ette nähtud kasutamiseks puurmasinana.

Kujutatud komponendid

Seadme osade numeratsiooni aluseks on jooniste leheküljel toodud numbrid.

- (1) Vahetatav tööriist^{a)}
- (2) Tööriistahoidik^{a)}
- (3) Nurkkruvikeerajapea^{a)}
- (4) Pöördemomendi eelvaliku liugur
- (5) Keermesühenduste LED-näit
- (6) Aku laetuse taseme näidik
- (7) Aku^{a)}

- (8) Sisse-/väljalüliti
- (9) Pöörlemisuuna ümberlüüti
- (10) Käepide (isoleeritud haardepind)
- (11) Aku lukustuse vabastusnupp^{a)}
- (12) Riputusaas^{a)}
- (13) Riputusaasa augud
- (14) Kübarmutri võtmepind^{a)}
- (15) Nurkkruvikeerajapea ääriku võtmepind^{a)}
- (16) Harkvõti võtmeavaga 27 mm^{a)}
- (17) Harkvõti võtmeavaga 22 mm^{a)}
- (18) Kontramutter^{a)}
- (19) Kiiirvahetuspadr^{a)}
- (20) Seadevõti^{a)}
- (21) Seadeketas
- (22) USB kate

a) **Tarnekomplekt ei sisalda kõiki kasutusjuhendis olevatel joonistel kujutatud või kasutusjuhendis nimetatud lisatarvikuid. Lisatarvikute täieliku loetelu leiate meie lisatarvikute kataloogist.**

Tehnilised andmed

Tööstuslik akukruvikeeraja				
ANGLE EXACT		12V-12-400	12V-6-600	12V-3-600
Tootenumbr		3 602 D96 600	3 602 D96 601	3 602 D96 602
Nimipinge	V=	12	12	12
Kaitseklass		IP 20	IP 20	IP 20
Kaal	kg	0,7	0,7	0,7
EPTA-Procedure 01:2014 järgi ^{A)}				
Aku (ei sisaldu tarnekomplektis)		Liitiumioonaku	Liitiumioonaku	Liitiumioonaku
Soovitav keskkonnatemperatuur laadimisel	°C	0 ... +35	0 ... +35	0 ... +35
lubatud keskkonnatemperatuur töötamise ^{B)} ja hoiustamise	°C	-20 ... +50	-20 ... +50	-20 ... +50
Soovitavad akud		GBA 12V...	GBA 12V...	GBA 12V...
Soovitavad akulaadijad		GAL 12... GAX 18...	GAL 12... GAX 18...	GAL 12... GAX 18...

Tehnilised andmed ilma nurkpeata

Tühikäigu-pöörlemiskiirus n_0 ^{C)}	min ⁻¹	134-670	220-1100	220-1100
Maksimaalne pöörlemiskiirus Power Boost ^{C)D)}	min ⁻¹	910	1450	1450
max pöördemoment kõva/pehme materjali korral vastavalt standardile ISO 5393 ^{C)}	Nm	1,5-6,0	1,0-3,0	0,5-2,0
Maksimaalne pöördemoment ^{C)E)}	Nm	6,5	3,0	2,0
Kaal	kg	0,9-1,1	0,9-1,1	0,9-1,1
EPTA-Procedure 01:2014 järgi ^{A)}				

Tehnilised andmed koos 12 V nurkpeaga

Tootenumbr		0 602 496 020	0 602 496 020	0 602 496 020
		0 602 496 021	0 602 496 021	0 602 496 021

Tööstuslik akukruvikeeraja				
ANGLE EXACT		12V-12-400	12V-6-600	12V-3-600
Tühikäigu-pöörlemiskiirus n_0 ^{C)}	min ⁻¹	74-370	120-600	120-600
Maksimaalne pöörlemiskiirus Power Boost ^{C)D)}	min ⁻¹	500	800	800
max pöördemoment kõva/pehme materjali korral vastavalt standardile ISO 5393 ^{C)}	Nm	3,0-10,0	2,0-6,0	1,0-3,5
Maksimaalne pöördemoment ^{C)E)}	Nm	12,0	6,0	3,5
Kaal EPTA-Procedure 01:2014 järgi ^{A)}	kg	0,9-1,3	0,9-1,3	0,9-1,3
180 W nurkpea tehnilised andmed				
Tootenumber		0 607 453 617	0 607 453 617	0 607 453 617
		0 607 453 618	0 607 453 618	0 607 453 618
		0 607 453 620	0 607 453 620	0 607 453 620
		0 607 453 630	0 607 453 630	0 607 453 630
		0 602 496 022	0 602 496 022	0 602 496 022
Tühikäigu-pöörlemiskiirus n_0 ^{C)}	min ⁻¹	95-480	150-780	150-780
Maksimaalne pöörlemiskiirus Power Boost ^{C)D)}	min ⁻¹	650	1040	1040
max pöördemoment kõva/pehme materjali korral vastavalt standardile ISO 5393 ^{C)}	Nm	2,5-8,0	1,5-4,5	0,8-2,5
Maksimaalne pöördemoment ^{C)E)}	Nm	9,0	4,5	2,5
Kaal EPTA-Procedure 01:2014 järgi ^{A)}	kg	1,0-1,4	1,0-1,4	1,0-1,4

A) Sõltuvalt kasutatud akust

B) Piiratud võimsus temperatuuril <0 °C.

C) Mõõdetud 20-25 °C juures akuga **GBA 12V 6.0Ah**.

D) piiratud võimsus <50% pöörlemiskiiruse juures

E) Võimalik vaid tsükli režiimis: < 5 keermesühendust minutis

		Nurkruvikeerajapea						Adapter	
		■ 1/4"	■ 3/8"	● 1/4"	SWF ● 1/4"	■ 3/8"	SWF ● 1/4"		
Tootenumber		0 607 453 617	0 607 453 620	0 607 453 618	0 607 453 630	0 602 496 020	0 602 496 021	0 602 496 022	
Pöördemoment kõva/pehme materjali korral vastavalt standardile VDI 2647 ^{A)}	Nm	20	25	20	20	15	15	20	
Pingutus-pöördemoment äärikul	Nm	20	20	20	20	15	15	20	
Kaal EPTA-Procedure 01:2014 järgi	kg	0,20	0,20	0,20	0,20	0,15	0,15	0,05	

A) VDI 2647 kohaselt saab homologatsiooni alla laadida kodulehelt www.bosch-professional.com.

Andmed müra/vibratsiooni kohta

Mürapäästuväärtused, määratud vastavalt **EN 62841-2-2**.Elektrilise tööriista ekvivalentne helirõhutase on tavaliselt väiksem kui 70 dB(A). Töötamisel võib müratase nimetatud väärtusi ületada. **Kasutage kuulmiskaitsevahendeid!**Vibratsiooni koguväärtus a_h (kolme suuna vektorsumma) ja mõõtemääramatus K, määratud vastavalt standardile **EN 62841-2-2**:suurimate lubatud mõõtetega kruvide ja mutrite pingutamisel: $a_h < 2,5 \text{ m/s}^2$, $K = 1,5 \text{ m/s}^2$

Selles juhendis toodud vibratsioonitaseme ja mürapäästu väärtused on mõõdetud standardset mõõtemetodit kasutades ja neid saab kasutada elektriliste tööriistade omavaheliseks võrdlemiseks. Need sobivad ka vibratsioonitaseme ja mürapäästu esialgseks hindamiseks.

Toodud vibratsioonitaseme ja mürapäästu väärtused on iseloomulikud elektrilise tööriista põhiliste rakenduste korral. Kui aga elektrilist tööriista kasutatakse muudes rakendustes, muude vahetatavate tööriistadega või ebapiisavalt hooldades, võivad vibratsioonitaseme ja mürapäästu väärtused nendest erineda. See võib kogu tööaja vibratsioonitaset ja mürapäästu tunduvalt suurendada.

Vibratsioonitaseme ja mürapäästu täpseks hindamiseks tuleb arvesse võtta ka aega, mil seade on välja lülitatud või mil seade on küll sisse lülitatud, kuid tegelikult tööle rakendamata. See võib kogu tööaja vibratsioonitaset ja mürapäästu tunduvalt vähendada.

Rakendage kasutaja kaitsmiseks vibratsiooni mõju eest täiendavaid kaitsemeetmeid, nagu näiteks: elektrilise tööriista ja vahetatavate tööriistade hooldus, kätesoojendus, töökorraldus.

Paigaldus

- **Eemaldage aku seadmest enne mis tahes töid seadme kallal (nt hooldus, tarvikute vahetus jmt), samuti enne seadme transportimist ja hoiolepanekut.** Lülitati (sisse/välja) juhuslik käsitsemine toob kaasa vigastuste ohu.

Aku laadimine

- **Kasutage üksnes tehnilistes andmetes loetletud laadimisseadmeid.** Vaid need laadimisseadmed on ette nähtud teie elektrilises tööriistas kasutatud liitiumioonaku laadimiseks.

Juhis: Aku tarnitakse osaliselt laetult. Aku ei ole laetud nii palju, et seadet käivitada. Et tagada aku täit jõudlust, laadige aku enne esmakordset kasutamist akulaadimisseadmes täiesti täis.

Liitiumioonakut võib laadida igal ajal, ilma et see lühendaks aku kasutusiga. Laadimise katkestamine ei kahjusta akut.

Liitiumioonakut kaitseb süvatühjenemise eest akelementide elektrooniline kaitse „Electronic Cell Protection“ (ECP). Tühja aku puhul lülitab kaitselülitid seadme välja: Tarvik ei pöörle enam.

- **Pärast elektrilise tööriista automaatset väljalülitamist ärge vajutage enam lülitile (sisse/välja).** Aku võib kahjustada saada.

Järgige kasutusressursi ammendanud seadmete käitlemise juhiseid.

Aku eemaldamine (vt jn A)

Aku (7) eemaldamiseks vajutage mõlemat lukustuse vabastamisnuppu (11) ja tõmmake aku elektrilisest tööriistast allapoole välja. **Ärge rakendage seejuures jõudu.**

Aku laetuse taseme näidik (kollane LED)

Aku laetuse taseme näidik	Tähendus
Vilkuv tuli + helisignaal	Laadige aku: saab teha veel ainult 6–8 keermesühendust.
Pidev tuli + helisignaal	Laetuse tase on uue keermesühenduse tegemiseks liiga madal või elektriline tööriist on üle koormatud: elektrilist tööriista ei saa enam sisse lülitada. <ul style="list-style-type: none"> – Võtke aku välja ja paigaldage täislaetud aku.
Vilkuv tuli	Elektriline tööriist on üle kuumenenud ja ei tööta: <ul style="list-style-type: none"> – enne seadme töölepanekut oodake, kuni vilkumine veidi aja pärast automaatselt lõpeb.

Pärast aku (7) sisestamist ja sisse-/väljalülitati (8) vajutamist näitab aku laetuse taseme näidik 5 sekundit aku laetuse taset.

Aku laetuse taseme näidik	Mahtuvus
Roheline	60–100 %
Kollane	30–60 %
Punane	0–30 %

Töö- ja hoitingimused

Seade on ette nähtud kasutamiseks üksnes sisetingimustes. Laitmatuks tööks peab lubatud keskkonnamtemperatuur olema vahemikus 0 °C kuni +45 °C, suhtelisel, mittekondenseeruv al õhuniiskusel 20 kuni 95%.

Riputusseadis (vt jn B)

Riputusklambrid (12) saate elektrilise tööriista kinnitada riputusseadisele.

- Paigutage riputusklambrid (12) elektritööriistale ja laske nendel lukustuda aukudesse (13).

- **Kontrollige regulaarselt riputusklambriga riputusseadise konksu seisundit.**

180 W nurkpea kokkupanemine (vt jn C)

Nendele tööstuslikele aku-nurkkruvikeerajatele tuleb kõigepealt paigaldada adapter ja sobiv nurkkruvikeerajapea (vaadake „Tehnilised andmed“, Lehekülj 232).

- Paigutage 180 W nurkpea adapterile ja keerake see kübarmutri lehtvõtmega (16) võtmepinnast (14) kinni. Hoidke seejuures lehtvõtmega (17) adapteri (15) võtmepinnast kinni.
- Keermele ja ääriku keermele ei tohi olla kantud määret ja samamoodi peab see olema kinni keeratud vastava pöördemomendiga (vaadake „Tehnilised andmed“, Lehekülj 232), et nurkpea ei teleks lahti.
- Keerake kontramutter (18) noole suunas a (vasakkeere) täielikult lõpuni.

- Keerake seejärel adapter noole suunas **a** (vasakkeere) täielikult lõpuni.
- ▶ **Ärge haarake elektrilise tööriista kinnitamiseks mitte kunagi korpuse kesta pooltest.**
- Keerake adapter paremale tagasi, kuni nurkpea jõuab soovitud asendisse, max 360°.
- Fikseerige adapter selles asendis, keerates kontramutrit (**18**) noole suunas **c** sobiva tööriistaga (konksvõti DIN 1810, kuju B, suurus 25/28) vastu adapterit. Keerake kontramutter (**18**) vastava pöördemomendiga (vaadake „Tehnilised andmed“, Lehekülj 232) kinni. Seejuures tuleb sobiva tööriistaga kinni hoida.
- ▶ Keermele ja ääriku keermele ei tohi olla kantud mäaret ja samamoodi peab see olema kinni keeratud vastava pöördemomendiga (vaadake „Tehnilised andmed“, Lehekülj 232), et nurkpea ei tuleks lahti.
- Hoidke elektritööriista lehtvõtmega (**17**) adapteri võtmepinnast (**15**) kinni.

12 V nurkpea kokkupanemine (vt jn D)

Nendele tööstuslikele aku-nurkkruvikeerajatele tuleb kõigepealt paigaldada sobiv nurkkruvikeerajapea (vaadake „Tehnilised andmed“, Lehekülj 232).

Nurkkruvikeerajapea (**3**) koos tööriistahoidikuga (**2**) on 360° ulatuses sujuvalt reguleeritav.

- Keerake kontramutter (**18**) noole suunas **a** (vasakkeere) täielikult lõpuni.
- ▶ **Ärge haarake elektrilise tööriista kinnitamiseks mitte kunagi korpuse kesta pooltest.**
- Keerake nurkkruvikeerajapea (**3**) noole suunas **d** lõpuni äärikule. Keerake seejärel suunas **b**, kuni saavutate soovitud töönurga, aga mitte rohkem kui 360°.
- Fikseerige nurkkruvikeerajapea (**3**) selles asendis, keerates kontramutrit (**18**) noole suunas **c** sobiva tööriistaga (konksvõti DIN 1810, vorm B, suurus 25/28) vastu nurkkruvikeerajapead. Keerake kontramutter (**18**) vastava pöördemomendiga (vaadake „Tehnilised andmed“, Lehekülj 232) kinni. Seejuures tuleb sobiva tööriistaga (konksvõti DIN 1810, kuju B, suurus 20/22) haarata nurkpea avast ja kinni hoida.
- ▶ Keermele ja ääriku keermele ei tohi olla kantud mäaret ja samamoodi peab see olema kinni keeratud vastava pöördemomendiga (vaadake „Tehnilised andmed“, Lehekülj 232), et nurkpea ei tuleks lahti.

12 V nurkpea reguleerimine

Nurkkruvikeerajapea (**3**) koos tööriistahoidikuga (**2**) on 360° ulatuses sujuvalt reguleeritav.

- Keerake kontramutter (**18**) lahti nii, haarate sobiva tööriistaga (konksvõti DIN 1810, kuju B, suurus 25/28) nurkpea avast ja keerate noole suunas **a** (vasakkeere). Seejuures tuleb sobiva tööriistaga (konksvõti DIN 1810, kuju B, suurus 20/22) haarata nurkpea avast ja kinni hoida.
- ▶ **Ärge haarake elektrilise tööriista kinnitamiseks mitte kunagi korpuse kesta pooltest.**

- Keerake nurkkruvikeerajapead (**3**) noole suunas **b**, kuni saavutate soovitud töönurga, aga mitte rohkem kui 360°.
- Fikseerige nurkkruvikeerajapea (**3**) selles asendis, pöörates kontramutrit (**18**) noole suunas **c** vastu kurkkruvikeerajapead. Keerake kontramutter (**18**) vastava pöördemomendiga (vaadake „Tehnilised andmed“, Lehekülj 232) uuesti kinni. Seejuures tuleb sobiva tööriistaga haarata nurkpea avast ja kinni hoida.
- ▶ Keermele ja ääriku keermele ei tohi olla kantud mäaret ja samamoodi peab see olema kinni keeratud vastava pöördemomendiga (vaadake „Tehnilised andmed“, Lehekülj 232), et nurkpea ei tuleks lahti.

Elektrilise tööriista konfigureerimine

Tarkvara *BOSCH EXACT Configurator* alates versioonist 5.2 võimaldab konfigureerida mitmeid elektrilise tööriista seadeid (nt pööremiskiirus, kruvikeeramisastmed, kordamiskaitse). Selleks tuleb elektriline tööriist USB-liidese kaudu arvutiga ühendada. Kasutage ühendamiseks järgmist USB-kaablit:

USB 2.0 tüüp A / mikro-USB 2.0 tüüp B

- topeltvarjestatud
- max pikkus 1 m

Suunis: Järgige sealjuures kõiki tarkvara kasutusjuhendis toodud ohutusjuhiseid ja märkusi.

Tööriistavahetus nelikandiga kruvikeerajapea korral (vt jn E)

Vahetatava tööriista kohaleasetamine

- Suruge tihtv tööriistahoidiku (**2**) nelikandil, nt kitsa kruvikeerajaga, sisse ja lükake vahetatav tööriist (**1**) nelikandile. Veenduge, et tihtv fikseerub vahetatava tööriista väljalöikes.

Vahetatava tööriista eemaldamine

- Suruge tihtv vahetatava tööriista (**1**) väljalöikes sisse ja tõmmake vahetatav tööriist tööriistahoidikult (**2**) maha.

Tööriistavahetus sisekuuskandiga kruvikeerajapea korral (vt jn F)

Vahetatava tööriista kohaleasetamine

- Lükake vahetatav tööriist (**1**) tööriistahoidiku (**2**) sisekuuskanti, kuni ta tuntavalt fikseerub.

Vahetatava tööriista eemaldamine

- Tõmmake vahetatav tööriist (**1**) tööriistahoidikust (**2**), vajadusel tange kasutades, välja.

Tööriistavahetus kiirvahetuspadruniga kruvikeerajapea korral (vt jn G)

Vahetatava tööriista paigaldamine

Kasutage ainult sobiva ühendussabaga (1/4"-kuuskant) vahetatavaid tööriistu.

- Tõmmake kiirvahetuspadruni (**19**) hülssi ettepoole.
- Asetage vahetatav tööriist (**1**) tööriistahoidikusse (**2**) ja vabastage kiirvahetuspadrun.

Vahetatava tööriista eemaldamine

- Tõmmake kiirvahetuspadruni (19) hülsi ettepoole.
- Võtke vahetatav tööriist (1) tööriistahoidikust (2) välja ja vabastage kiirvahetuspadrun.

Kasutamine

Seadme kasutuselevõtt

Kui soovite elektrilist tööriista käivitada, peate kõigepealt pöörlemissuuna ümberlülitiga (9) seadma pöörlemissuuna: Elektriline tööriist käivitub ainult siis, kui pöörlemissuuna ümberlülit (9) ei ole keskasendis (sisselülitustöökis).

Pöörlemissuuna seadmine (vt jn H)

- **Päripäeva:** kruvide sissekeeramiseks vajutage pöörlemissuuna ümberlülit (9) vasakule kuni piirajani.
- **Vastupäeva:** kruvide lahtipäästmiseks või väljakeeramiseks vajutage pöörlemissuuna ümberlülit (9) paremale kuni piirajani.

Sisse-/väljalülitamine



Kruvikeerajatel on pöördemomendist sõltuv **väljalülitussidur**, mis on etteantud vahemikus seatav. See rakendub seatud pöördemomendi saavutamisel.

- Elektrilise tööriista **sisselülitamiseks** vajutage sisse-/väljalülit (8) kuni toeni.
- Elektriline tööriist **lülitub automaatselt välja**, niipea kui saavutatakse seatud pöördemoment.
- ▶ **Sisse-/väljalülit (8) enneaegsel vabastamisel ei saavutata eelseatud pöördemomenti.**

Temperatuurist sõltuv ülekoormuskaitse

Ülekoormuse korral lülitub elektriline tööriist seniks välja, kuni jõuab jälle optimaalsesse töötemperatuuri vahemikku. Vabastage sisse-/väljalülit (8) ja lülitage elektriline tööriist edasitöötamiseks jälle sisse.

Elektriline tööriist ei tööta optimaalse kasuteguriga, kui pöörlemiskiirus on alla 50 %. Seetõttu võib temperatuurist sõltuv ülekoormuskaitse aktiveeruda varem. Kui need seaded tekitavad probleeme, seadke töö-pöörlemiskiirus väärtusele üle 50 % või vähendage suurimat kasutatavat pöördemomenti.

Tööjuhised

- ▶ **Asetage elektriline tööriist nutrile/kruvide ainult väljalülitatult.** Pöörlevad vahetatavad tööriistad võivad maha libiseda.

Pöördemomendi seadmine (vt jn I)

Pöördemoment oleneb väljalülitussiduri vedru eelpingest. Väljalülitussidur rakendub seatud pöördemomendi saavutamisel nii päri- kui ka vastupäeva pöörlemisel. Individuaalse pöördemomendi seadmiseks kasutage ainult kaasasolevat seadevõtit (20).

- Lükake siduri kate taha.

- Asetage seadevõti (20) siduri väikesesse kühmu (seadeketas (21)) ja keerake seadevõtit (20).

Päripäeva keeramine annab suurema pöördemomendi, vastupäeva keeramine väiksema pöördemomendi.

- Eemaldage seadevõti (20). Lükake siduri võtme katet, kuni ava on suletud, et kaitsta sidurit mustuse eest.

Suunis. Vajalik seade oleneb keeremesühenduse tüübist ja seda saab kõige paremini määrata praktilise katsetamisega. Kontrollige proovi-keeremesühendust pöördemomendivõtmega.

- ▶ **Seadke pöördemomenti üksnes toodud võimsusvahemikus, kuna vastasel korral ei rakendu enam väljalülitussidur.**

- ▶ **Kontrollige pöördemomenti regulaarselt.**

Keermesühenduste näidik (roheline/punane LED)

Eelseatud pöördemomendi saavutamisel rakendub väljalülitussidur. LED-näidik (5) põleb roheliselt.

Kui eelseatud pöördemomenti ei saavutatud, süttib LED-näidik (5) punaselt ja kõlab helisignaali. Keermesühendamist tuleb korrata.

Kordamiskaitse

Kui keeremesühendamisel rakendus väljalülitussidur, lülitub mootor välja. Taassisselülitamine on võimalik alles 0,7 sekundilise pausi järel. Nii väldite juba valmis keeremesühenduse juhuslikku järeल्पingutamist.

Hooldus ja korrashoid

Hooldus ja puhastus

- ▶ **Eemaldage aku seadmest enne mis tahes töid seadme kallal (nt hooldus, tarvikute vahetus jmt), samuti enne seadme transportimist ja hoiulepanekut.** Lülit (sisse/välja) juhuslik käsitsemine toob kaasa vigastuste ohu.
- ▶ **Seadme laitmatu ja ohutu töö tagamiseks hoidke seade ja selle ventilatsioonivad puhtad.**
- ▶ **Elektriline tööriist kui tööstustööriist on hooldusvaba.**

Klienditeenindus ja kasutusala nõustamine

Klienditeeninduse töötajad vastavad teie küsimustele teie toote remondi ja hoolduse ning varuosade kohta. Joonised ja info varuosade kohta leiata ka veebisaidilt:

www.bosch-pt.com

Boschi nõustajad on meeleldi abiks, kui teil on küsimusi toodete ja lisatarvikute kasutamise kohta.

Päringute esitamisel ja varuosade tellimisel teatage meile kindlasti toote tüübisildil olev 10-kohaline tootenumber.

Eesti Vabariik

Teeninduskeskus

Tel.: (+372) 6549 575

Faks: (+372) 6549 576

E-posti: service-pt@lv.bosch.com

Muud teeninduse aadressid leiata jaotisest:

www.bosch-pt.com/serviceaddresses

Transport

Komplektis sisalduvate liitium-ioonakude suhtes kohaldatakse ohtlike ainete vedu reguleerivaid nõudeid. Akude puhul on lubatud kasutajapoolne piiranguteta maanteevedu.

Kolmandate isikute teostatava veo korral (nt õhuvedu või ekspedeerimine) tuleb järgida pakendi ja tähistuse osas kehtivaid erinõudeid. Sellisel juhul peab veose ettevalmistamisel alati osalema ohtlike ainete veo ekspert.

Aku vedu on lubatud vaid siis, kui aku korpus on vigastusteta. Katke lahtised kontaktid teibiga ja pakkige aku nii, et see pakendis ei liiguks. Järgige ka võimalikke täiendavaid siseriiklike nõudeid.

Kasutuskõlbmatuks muutunud seadmete käitlus



Elektrilised tööriistad, akud, lisatarvikud ja pakendid tuleb keskkonnasäästlikult ringlusse võtta.



Ärge käidelda elektrilisi tööriistu ja akusid/patareisid koos olmejäätmetega!

Üksnes EL liikmesriikidele:

Vastavalt Euroopa Liidu direktiividele 2012/19/EL ja 2006/66/EÜ tuleb kasutusressursi ammandanud elektrilised tööriistad ning defektsed või kasutusressursi ammandanud akud/patareid eraldi kokku koguda ja keskkonnasäästlikult korduskasutada.

Akud/patareid:

Li-ion:

Järgige punktis Transport toodud juhiseid (vaadake „Transport“, Lehekülj 237).

Latviešu

Drošības noteikumi

Vispārēji drošības noteikumi elektroinstrumentiem

BRĪDINĀ-JUMS

Izlasiet visus drošības noteikumus un instrukcijas, aplūkojiet ilustrācijas un iepazīstieties ar specifikācijām, kas tiek piegādātas kopā ar šo elektroinstrumentu. Šeit sniegto drošības noteikumu un instrukciju neievērošana var izraisīt aizdegšanos un būt par cēloni elektriskajam triecienam vai nopietnam savainojumam.

Pēc izlasīšanas uzglabājiet šos noteikumus turpmākai izmantošanai.

Drošības noteikumos lietotais apzīmējums "elektroinstrumenti" attiecas gan uz Jūsu tīkla

elektroinstrumentiem (ar elektrokabeļi), gan arī uz akumulatora elektroinstrumentiem (bez elektrokabeļi).

Drošība darba vietā

► Uzturiet savu darba vietu tīru un labi apgaismotu.

Nekārtīgās un tumšās vietās var viegli notikt nelaimes gadījums.

► Nedarbiniet elektroinstrumentus sprādzienbīstamā atmosfērā, piemēram, viegli uzliesmojošu šķidrumu tuvumā un vietās ar paaugstinātu gāzu vai putekļu saturu gaisā. Darba laikā elektroinstrumenti nedaudz dzirksteļo, un tas var izsaukt viegli degošu putekļu vai tvaiku aizdegšanos.

► Darbinot elektroinstrumentu, neļaujiet bērniem un nepiederošām personām tuvoties darba vietai. Citu personu klātbūtne var novērst uzmanību, kā rezultātā jūs varat zaudēt kontroli pār elektroinstrumentu.

Elektrodrošība

► Elektroinstrumenta kontaktakšai jābūt piemērotai elektrotīkla kontaktligzdai. Kontaktakšas konstrukciju nedrīkst nekādā veidā mainīt. Nelietojiet kontaktakšas adapterus, ja elektroinstrumenti caur kabeļiem tiek savienoti ar aizsargzemējuma ķēdi.

Neizmainītas konstrukcijas kontaktakša, kas piemērota kontaktligzdai, ļauj samazināt elektriskā trieciena saņemšanas risku.

► Nepieļaujiet ķermeņa daļu saskaršanos ar saņemtiem priekšmetiem, piemēram, ar caurulēm, radiatoriem, plītiem vai ledusskapjiem. Pieskaroties saņemtiem virsmām, pieaug risks saņemt elektrisko triecienu.

► Nelietojiet elektroinstrumentu lietus laikā, neturiet to mitrumā. Mitrumam iekļūstot elektroinstrumentā, pieaug risks saņemt elektrisko triecienu.

► Nenoslogojiet kabeļi. Neizmantojiet kabeļi, lai elektroinstrumentu nestu, vilktu vai atvienotu no elektrotīkla kontaktligzdas. Sargājiet kabeļi no karstuma, eļļas, asām malām un kustošām daļām. Bojāts vai samezģojies elektrokabeļis var būt par cēloni elektriskā trieciena saņemšanai.

► Darbinot elektroinstrumentu ārpus telpām, izmantojiet tā pievienošanai vienīgi ārpus telpu lietošanai derīgus pagarinātājkabeļus. Lietojot elektrokabeļi, kas piemēroti darbam ārpus telpām, samazinās elektriskā trieciena saņemšanas risks.

► Ja elektroinstrumentu tomēr nepieciešams darbināt vietās ar paaugstinātu mitrumu, pievienojiet to elektrobarošanas ķēdēm, kas aizsargātas ar noplūdes strāvas aizsargreleju (RCD). Lietojot noplūdes strāvas aizsargreleju, samazinās risks saņemt elektrisko triecienu.

Personiskā drošība

► Strādājot ar elektroinstrumentu, saglabājiet paškontroli un rīkojieties saskaņā ar veselo saprātu. Pārtrauciet darbu, ja jūtaties noguris vai arī atrodaties narkotiku, alkohola vai medikamentu iespaidā.

Strādājot ar elektroinstrumentu, pat viens neuzmanības mirklis var būt par cēloni nopietnam savainojumam.

- ▶ **Lietojiet individuālo darba aizsargapriekojumu. Darba laikā vienmēr nēsājiet aizsargbrilles.** Individuālā darba aizsargapriekojuma (putekļu maskas, neslidošu apavu un aizsargķiveres vai ausu aizsargu) lietošana noteiktos apstākļos ļaus samazināt savainošanās risku.
- ▶ **Nepieļaujiet elektroinstrumenta patvaļīgu ieslēgšanos. Pirms elektroinstrumenta pievienošanas elektrotīklam, akumulatora ievietošanas vai izņemšanas, kā arī pirms elektroinstrumenta pārņemšanas pārlicinieties, ka tas ir izslēgts.** Pārnesot elektroinstrumentu, ja pirksts atrodas uz ieslēdzēja, kā arī pievienojot to elektrobarošanas avotam laikā, kad elektroinstrumenta ir ieslēgts, var viegli notikt nelaimes gadījums.
- ▶ **Pirms elektroinstrumenta ieslēgšanas izņemiet no tā regulējošos rīkus vai atslēgas.** Regulējošais rīks vai atslēga, kas ieslēgšanas brīdī atrodas elektroinstrumenta kustīgajās daļās, var radīt savainojumu.
- ▶ **Nesniedzieties pārāk tālu. Jebkurā situācijā saglabājiet līdzsvaru un stingru stāju.** Tas atvieglos elektroinstrumenta vadīšanu neparedzētās situācijās.
- ▶ **Nēsājiet darbam piemērotu apģērbu. Darba laikā nenēsājiet brīvi plandošas drēbes un rotaslietas. Netuviniet garus matus un drēbes kustošām daļām.** Valjīgas drēbes, rotaslietas un gari mati var ieķērties kustošajās daļās.
- ▶ **Ja elektroinstrumenta konstrukcija ļauj tam pievienot putekļu uzsūkšanas vai savākšanas, nodrošiniet, lai tā būtu pievienota un tiktu pareizi lietota.** Pielietojot putekļu savākšanu, samazinās to kaitīgā ietekme uz veselību.
- ▶ **Nepaļaujieties uz iemaņām, kas iegūtas, bieži lietojot instrumentus, neieslēgtiet pašpamierinātībā un neignorējiet instrumenta drošas lietošanas principus.** Neuzmanīgas rīcības dēļ dažās sekundēs daļās var gūt nopietnu savainojumu.

Saudzīga apiešanās un darbs ar elektroinstrumentiem

- ▶ **Nepārslodojiet elektroinstrumentu. Ikvienam darbam izvēlieties piemērotu elektroinstrumentu.** Elektroinstrumenta darbojas labāk un drošāk pie nominālās slodzes.
- ▶ **Nelietojiet elektroinstrumentu, ja to ar ieslēdzēja palīdzību nevar ieslēgt un izslēgt.** Elektroinstrumenta, ko nevar ieslēgt un izslēgt, ir bīstams lietošanai un to nepieciešams remontēt.
- ▶ **Pirms elektroinstrumenta regulēšanas, piederumu nomainīšanas vai novietošanas uzglabāšanai atvienojiet tā elektrokabeļa kontaktdakšu no barojošā elektrotīkla vai izņemiet no tā akumulatoru, ja tas ir izņemams.** Šādi iespējams novērst elektroinstrumenta nejašu ieslēgšanos.
- ▶ **Ja elektroinstrumenta netiek lietots, uzglabājiet to piemērotā vietā, kur elektroinstrumenta nav sasniedzams bērniem un personām, kuras neprot ar to**

rīkoties vai nav iepazinūs ar šiem noteikumiem. Ja elektroinstrumentu lieto nekompetentas personas, tas var apdraudēt cilvēku veselību.

- ▶ **Savlaicīgi apkalpojiet elektroinstrumentus un to piederumus. Pārbaudiet, vai kustīgās daļās nav nobīdījušās un ir droši iestiprinātas, vai kāda no daļām nav salauzta un vai nepastāv jebkuri citi apstākļi, kas varētu nelabvēlīgi ietekmēt elektroinstrumenta darbību. Ja elektroinstrumenta ir bojāts, nodrošiniet, lai tas pirms lietošanas tiktu izremontēts.** Daudzi nelaimes gadījumi notiek tāpēc, ka elektroinstrumenta pirms lietošanas nav pienācīgi apkalpots.
- ▶ **Uzturiet griezošos darbinstrumentus asus un tīrus.** Rūpīgi kopti elektroinstrumenti, kas apgādāti ar asiem griezējinstrumentiem, ļauj strādāt daudz ražīgāk un ir vieglāk vadāmi.
- ▶ **Lietojiet vienīgi tādas elektroinstrumentus, piederumus, darbinstrumentus utt., kas atbilst šeit sniegtajiem norādījumiem, ņemot vērā arī konkrētos lietošanas apstākļus un veicamā darba raksturu.** Elektroinstrumentu lietošana citiem mērķiem, nekā tiem, kuriem to ir paredzējis ražotājs, ir bīstama un var novest pie neparedzamām sekām.
- ▶ **Uzturiet elektroinstrumenta rokturus un noturvirsmas sausas, tīras un brīvas no eļļas un smērvielām.** Slideni rokturi un noturvirsmas traucē efektīvi rīkoties ar elektroinstrumentu un to droši vadīt neparedzētās situācijās.

Saudzīga apiešanās un darbs ar akumulatora elektroinstrumentiem

- ▶ **Akumulatoru uzlādei lietojiet tikai ražotāja norādīto uzlādes ierīci.** Ikvienu uzlādes ierīci ir paredzēta tikai noteikta tipa akumulatoram, un mēģinājums to lietot cita tipa akumulatoru uzlādei var novest pie uzlādes ierīces un/vai akumulatora aizdegšanās.
- ▶ **Lietojiet elektroinstrumentos tikai tiem īpaši paredzētus akumulatorus.** Cita tipa akumulatoru lietošana var būt par cēloni savainojumam vai novest pie elektroinstrumenta un/vai akumulatora aizdegšanās.
- ▶ **Laikā, kad akumulators netiek lietots, nepieļaujiet, lai tā kontakti saskartos ar saspraudēm, monētām, atslēgām, naglām, skrūvēm vai citiem nelieliem metāla priekšmetiem, kas varētu veidot savienojumu starp kontaktiem, izraisot īsslēgumu.** Īsslēgums starp akumulatora kontaktiem var radīt apdegumus un izraisīt aizdegšanos.
- ▶ **Nepareizi lietojot akumulatoru, no tā var izplūst šķidrās elektrolīts; nepieļaujiet tā nonākšanu saskarē ar ādu. Ja tas tomēr ir nejausi noticis, noskalojiet elektrolītu ar ūdeni. Ja elektrolīts nonāk acīs, meklējiet ārsta palīdzību.** No akumulatora izplūdušais elektrolīts var izsaukt ādas iekaisumu vai pat apdegumu.
- ▶ **Nelietojiet akumulatoru vai elektroinstrumentu, ja tas ir bojāts vai modificēts.** Bojāti vai modificēti akumulatori var radīt neparedzētas situācijas, kuru

rezultātā var notikt aizdegšanās vai sprādziens, kā arī var rasties savainojuma risks.

- ▶ **Neturiet elektroinstrumentu vai akumulatoru uguns tuvumā vai vietā ar augstu temperatūru.** Elektroinstrumenta vai akumulatora atrašanās uguns tuvumā vai vietā, kur temperatūra pārsniedz 130 °C, var izraisīt sprādzienu.
- ▶ **Ievērojiet visas uzlādēšanas instrukcijas un neuzlādējiet akumulatoru vai elektroinstrumentu pie temperatūras, kas atrodas ārpus pieļaujamo pieļaujamo temperatūras vērtību diapazona robežām.** Uzlādējot akumulatoru neatbilstošā veidā vai pie temperatūras, kas atrodas ārpus pieļaujamo temperatūras vērtību diapazona robežām, tas var tikt bojāts, kā arī var pieaugt aizdegšanās risks.

Apkalpošana

- ▶ **Nodrošiniet, lai elektroinstrumenta remontu veiktu kvalificēts personāls, nomainībai izmantojot vienīgi identiskas rezerves daļas.** Tikai tā ir iespējams panākt un saglabāt vajadzīgo darba drošības līmeni.
- ▶ **Nekādā gadījumā neveiciet bojātu akumulatoru apkalpošanu.** Akumulatoru apkalpošanu drīkst veikt tikai ražotājs vai tā pilnvaroti servisa speciālisti.

Drošības noteikumi skrūvgriežiem

- ▶ **Veicot darbības, kuru laikā stiprinošais elements var skart slēptus vadus, turiet elektroinstrumentu aiz izolētajām noturvirsām.** Stiprinošajam elementam skarot spriegumnesošus vadus, spriegums var nonākt arī uz elektroinstrumenta atklātajām metāla daļām, kā rezultātā lietotājs var saņemt elektrisko triecienu.
- ▶ **Lietojot piemērotu metālmeklētāju, pārbaudiet, vai apstrādes vietu nešķērso slēptas komunālapgādes līnijas, vai arī griežieties pēc konsultācijas vietējā komunālās saimniecības iestādē.** Darbinstrumenta saskaršanās ar elektropārvades līniju var izraisīt aizdegšanos vai būt par cēloni elektriskajam triecienam. Bojājums gāzes pārvades līnijā var izraisīt sprādzienu. Kontakta rezultātā ar ūdensvada cauruli, var tikt bojātas materiālās vērtības.
- ▶ **Stingri turiet elektroinstrumentu.** Pieskrūvējot un atskrūvējot skrūves, var islaicīgi rasties liels reaktīvais griezes moments.
- ▶ **Nostipriniet apstrādājamo priekšmetu.** Iestiprinot apstrādājamo priekšmetu skrūvspīlēs vai citā stiprinājuma ierīcē, strādāt ir drošāk, nekā tad, ja tas tiek turēts ar rokām.
- ▶ **Pirms elektroinstrumenta novietošanas nogaidiet, līdz tas ir pilnīgi apstājies.** Kustībā esošs darbinstruments var iestrēgt, izsaucot kontroles zaudēšanu pār elektroinstrumentu.
- ▶ **Bojājuma vai nepareizas lietošanas rezultātā akumulators var izdalīt kaitīgus izgarojumus.** Akumulators var aizdegties vai sprāgt. Ielaidiet telpā svaigu gaisu un smagākos gadījumos meklējiet ārsta

palīdzību. Izgarojumi var izraisīt elpošanas ceļu kairinājumu.

- ▶ **Neatveriet akumulatoru.** Tas var radīt išslēgumu.
- ▶ **Iedarbojoties uz akumulatoru ar smailu priekšmetu, piemēram, ar naglu vai skrūvgriezi, kā arī ārēja spēka iedarbības rezultātā akumulators var tikt bojāts.** Tas var radīt iekšēju išslēgumu, kā rezultātā akumulators var aizdegties, dūmot, eksplodēt vai pārkarst.
- ▶ **Lietojiet akumulatoru vienīgi ražotāja izstrādājumos.** Tikai tā akumulators tiek pasargāts no bīstamām pārslodzēm.



Sargājiet akumulatoru no karstuma, piemēram, no ilgstošas atrašanās saules staros, kā arī no uguns, netūrumiem, ūdens un mitruma. Tas var radīt sprādziena un išslēguma briesmas.

- ▶ **Nekavējoties izslēdziet elektroinstrumentu, ja iestrēgst tajā iestiprinātais darbinstruments.** Esiet gatavs augstam reaktīvajam griezes momentam, kas var iedarboties uz Jūsu rokām un izraisīt atsitieni. Darbinstruments var iestrēgt, ja elektroinstrumenta jauda pārslēgta vai arī darbinstruments apstrādājamajā priekšmetā tiek sašķībiets.

BRĪDINĀJUMS

Rupjās un smalkās slīpēšanas, zāģēšanas, urbšanas un citu līdzīgu darbību gaitā radušies putekļi var būt kancerogēni, teratogēni vai mutagēni.

Dažas no vielām, ko satur šie putekļi, ir šādas. Svinu saturošas krāsas un lakas; kristālisks silīcija oksīds kīeģeļos, cementā un citos mūra materiālos; arsēns un hroms ķīmiski apstrādātā kokā. Saslimšanas risks ir atkarīgs no tā, cik bieži organisms tiek pakļauts šo vielu iedarbībai. Lai samazinātu saslimšanas risku, ieteicams strādāt tikai labi vēdināmās telpās, lietojot piemērotu aizsargaprīkojumu (piemēram, īpaši izstrādātu elpošanas ceļu aizsarglīdzekli, kas spēj aizturēt pat vissīkākās putekļu daļiņas).

- ▶ **Nepieļaujiet nejašu elektroinstrumenta ieslēgšanos.** Pirms akumulatora ievietošanas pārliecinieties, ka elektroinstrumenta ieslēdzējs atrodas izslēgtā stāvoklī. Elektroinstrumenta pārņemšana, turot pirkstu uz ieslēdzēja, vai akumulatora ievietošana ieslēgtā elektroinstrumentā var izraisīt nelaimes gadījumu.
- ▶ **Izmantojiet vienīgi nebojātus, nenodilušus darbinstrumentus.** Bojāti darbinstrumenti var salūzt, izraisot savainojumus un radot materiālus zaudējumus.
- ▶ **Iestiprinot darbinstrumentu, sekojiet, lai tas droši ievietotos darbinstrumenta turētājā.** Ja darbinstruments nav stingri iestiprināts, tas var izkrist no stiprinājuma un kļūt nekontrolējamam.
- ▶ **Ieskrūvējot garas skrūves, ievērojiet piesardzību, jo šādā gadījumā pastāv noslīdēšanas briesmas, kas atkarīgas no skrūves tipa un izmantojamā darbinstrumenta.** Garas skrūves parasti ir grūtāk kontrolējamas, tāpēc ieskrūvēšanas laikā skrūvgrieža uzgalis var viegli noslīdēt no skrūves galvas, izraisot savainojumu.

► **Pirms elektroinstrumenta ieslēgšanas pārlicinieties, ka ir pareizi izvēlēts griešanās virziens.** Piemēram, ja vēlaties izskrūvēt skrūvi un ir izvēlēts ieskrūvēšanai atbilstošs griešanās virziens, tas var izraisīt nekontrolējamu elektroinstrumenta kustības.

► **Nelietojiet elektroinstrumentu kā urbjašinu.**

Elektroinstrumenti ar automātiskās apturēšanās sajūgu nav piemēroti urbšanai. Šis sajūgs var bez brīdinājuma automātiski nostrādāt jebkurā brīdī.

Izstrādājuma un tā funkciju apraksts



Izlasiet drošības noteikumus un norādījumus lietošanai. Drošības noteikumu un norādījumu neievērošana var izraisīt aizdegšanos un būt par cēloni elektriskajam triecienam vai nopietnam savainojumam.

Nemiet vērā attēlu lietošanas pamācības sākuma daļā.

Pielietojums

Elektroinstrumenti ir paredzēti skrūvju ieskrūvēšanai un izskrūvēšanai, kā arī uzgriežņu un citu vītņu savienojumu elementu pieskrūvēšanai un atskrūvēšanai izmēru un jaudas robežās, ko nosaka tā tehniskie parametri.

Elektroinstrumenti ir paredzēti izmantošanai vienīgi industriālā jomā.

Elektroinstrumenti nav izmantojami kā urbjašina.

Attēlotās sastāvdaļas

Attēloto sastāvdaļu numerācija atbilst numuriem elektroinstrumenta attēlā, kas sniegts ilustratīvajā lappusē.

- (1) Nomaināmais darbinstruments^{a)}
- (2) Instrumentu turētājs^{a)}
- (3) Skrūvēšanas leņķgalva^{a)}
- (4) Pārbīdāmais griezes momenta regulatora vāciņš
- (5) Skrūvēšanas rezultāta LED indikators
- (6) Akumulatora uzlādes pakāpes indikators
- (7) Akumulators^{a)}
- (8) Ieslēdzējs/izslēdzējs
- (9) Griešanās virziena pārslēdzējs
- (10) Rokturis (ar izolētu noturvirsmu)
- (11) Akumulatora atbrīvošanas taustiņš^{a)}
- (12) Pakāršanas cilpa^{a)}
- (13) Caurumi pakāršanas cilpai
- (14) Savienojošā uzgriežņa atslēgas noturplaknes^{a)}
- (15) Skrūvēšanas leņķgalvas atloka atslēgas noturplaknes^{a)}
- (16) Valējā tipa uzgriežņu atslēga, platums 27 mm^{a)}
- (17) Valējā tipa uzgriežņu atslēga, platums 22 mm^{a)}
- (18) Kontruuzgrieznis^{a)}
- (19) Ātrās nomaiņas patrona^{a)}
- (20) Regulējošais instruments^{a)}
- (21) Regulējošā paplāksne
- (22) USB vāciņš

a) Šeit attēlotie vai aprakstītie piederumi neietilpst standarta piegādes komplektā. Pilns pārskats par izstrādājuma piederumiem ir sniegts mūsu piederumu katalogā.

Tehniskie dati

Rūpnieciskais akumulatora skrūvgriezis				
ANGLE EXACT		12V-12-400	12V-6-600	12V-3-600
Izstrādājuma numurs		3 602 D96 600	3 602 D96 601	3 602 D96 602
Nominālais spriegums	V=	12	12	12
Aizsardzības klase		IP 20	IP 20	IP 20
Svars atbilstīgi EPTA-Procedure 01:2014 ^{A)}	kg	0,7	0,7	0,7
Akumulators (neietilpst standarta piegādes komplektā)		Litija jonu	Litija jonu	Litija jonu
Ieteicamā apkārtējās vides temperatūra uzlādes laikā	°C	0 ... +35	0 ... +35	0 ... +35
Ieteicamā apkārtējās vides temperatūra darbības laikā ^{B)} un glabāšanas laikā	°C	-20 ... +50	-20 ... +50	-20 ... +50
Ieteicamie akumulatori		GBA 12V...	GBA 12V...	GBA 12V...
Ieteicamās uzlādes ierīces		GAL 12... GAX 18...	GAL 12... GAX 18...	GAL 12... GAX 18...
Tehniskie dati bez leņķgalvas				
Brīvgaitas griešanās ātrums n_0 ^{C)}	min ⁻¹	134–670	220–1100	220–1100
Maksimālais apgriezīgu skaits jaudas pastiprinātājam ^{C)D)}	min ⁻¹	910	1450	1450

Rūpnieciskais akumulatora skrūvgriezis

ANGLE EXACT		12V-12-400	12V-6-600	12V-3-600
Maks. griezes moments cietās/mīkstās skrūvēšanas režīmā atbilstīgi ISO 5393 ^{C)}	Nm	1,5–6,0	1,0–3,0	0,5–2,0
Maksimālais griezes moments ^{C)E)}	Nm	6,5	3,0	2,0
Svars atbilstīgi EPTA-Procedure 01:2014 ^{A)}	kg	0,9–1,1	0,9–1,1	0,9–1,1

Tehniskie dati ar 12V leņķgalvu

Izstrādājuma numurs		0 602 496 020 0 602 496 021	0 602 496 020 0 602 496 021	0 602 496 020 0 602 496 021
Brīvgaitas griešanās ātrums n_0 ^{C)}	min ⁻¹	74–370	120–600	120–600
Maksimālais apgriezienu skaits jaudas pastiprinātājam ^{C)D)}	min ⁻¹	500	800	800
Maks. griezes moments cietās/mīkstās skrūvēšanas režīmā atbilstīgi ISO 5393 ^{C)}	Nm	3,0–10,0	2,0–6,0	1,0–3,5
Maksimālais griezes moments ^{C)E)}	Nm	12,0	6,0	3,5
Svars atbilstīgi EPTA-Procedure 01:2014 ^{A)}	kg	0,9–1,3	0,9–1,3	0,9–1,3

Tehniskie dati ar 180W leņķgalvu

Izstrādājuma numurs		0 607 453 617 0 607 453 618 0 607 453 620 0 607 453 630 0 602 496 022	0 607 453 617 0 607 453 618 0 607 453 620 0 607 453 630 0 602 496 022	0 607 453 617 0 607 453 618 0 607 453 620 0 607 453 630 0 602 496 022
Brīvgaitas griešanās ātrums n_0 ^{C)}	min ⁻¹	95–480	150–780	150–780
Maksimālais apgriezienu skaits jaudas pastiprinātājam ^{C)D)}	min ⁻¹	650	1040	1040
Maks. griezes moments cietās/mīkstās skrūvēšanas režīmā atbilstīgi ISO 5393 ^{C)}	Nm	2,5–8,0	1,5–4,5	0,8–2,5
Maksimālais griezes moments ^{C)E)}	Nm	9,0	4,5	2,5
Svars atbilstīgi EPTA-Procedure 01:2014 ^{A)}	kg	1,0–1,4	1,0–1,4	1,0–1,4

A) Atkarībā no izmantojamā akumulatora

B) Samazināta jauda pie temperatūras <0 °C.

C) Mērījums 20–25 °C temperatūrā ar akumulatoru **GBA 12V 6.0Ah**.

D) Ierobežota veiktspēja pie griezes momenta skaitļiem <50%

E) Iespējams tikai cikliskajā ekspluatācijā: <5 pieskrūvēšanas minūtē

		Skrūvēšanas leņķgalva						Adapteris	
		■ 1/4"	■ 3/8"	● 1/4"	Ātrās nomainīš patrona ● 1/4"	■ 3/8"	Ātrās nomainīš patrona ● 1/4"		
Izstrādājuma numurs		0 607 453 617	0 607 453 620	0 607 453 618	0 607 453 630	0 602 496 020	0 602 496 021	0 602 496 022	
Griezes moments grūtai/viegļai skrūvēšanai pēc VDI 2647 ^{A)}	Nm	20	25	20	20	15	15	20	
Pievilkšanas moments uz atloka	Nm	20	20	20	20	15	15	20	

	Skrūvēšanas leņķgalva					Adapteris		
	■ 1/4"	■ 3/8"	● 1/4"	● Ātrās nomainās patrona 1/4"	■ 3/8"	● Ātrās nomainās patrona 1/4"		
Svars atbilstīgi EPTA-Procedure 01:2014	kg	0,20	0,20	0,20	0,20	0,15	0,15	0,05

A) Homologāciju pēc VDI 2647 var lejupielādēt no vietnes www.bosch-professional.com.

Informācija par troksni un vibrāciju

Trokšņa emisijas vērtības noteiktas atbilstoši **EN 62841-2-2**.

Instrumenta radītā pēc raksturlienes A izsvērtā trokšņa spiediena tipiskā vērtība nepārsniedz 70 dB(A). Trokšņa līmenis darba laikā var pārsniegt šeit norādītās vērtības.

Lietojiet līdzekļus dzirdes orgānu aizsardzībai!

Vibrāciju kopējā vērtība a_h (vektoru summa trijos virzienos) un mērījuma nenoteiktība K ir noteiktas atbilstīgi **EN 62841-2-2**, kā ir norādīts tālāk:

Maksimāli pieļaujamā izmēra skrūvju un uzgriežņu pievilkšana: $a_h < 2,5 \text{ m/s}^2$, $K = 1,5 \text{ m/s}^2$

Šajā pamācībā norādītais vibrācijas līmenis in instrumenta radītā trokšņa vērtība ir izmērīta atbilstoši standartā noteiktajai procedūrai un var tikt izmantota elektroinstrumentu savstarpējai salīdzināšanai. To var izmantot arī vibrācijas un trokšņa radītās papildu slodzes iepriekšējai novērtēšanai.

Šeit norādītais svārstību līmenis in instrumenta radītā trokšņa vērtība ir attiecināma uz elektroinstrumenta galvenajiem pielietojuma veidiem. Ja elektroinstruments tiek lietots netipiskiem mērķiem, kopā ar netipiskiem darbinstrumentiem vai nav vajadzīgajā veidā apkalpots, tā svārstību līmenis in radītā trokšņa vērtība var atšķirties no šeit norādītajām vērtībām. Tas var ievērojami palielināt svārstību un trokšņa radīto papildu slodzi kopējam darba laika posmam.

Lai precīzi izvērtētu svārstību un trokšņa radīto papildu slodzi zināmam darba laika posmam, jāņem vērā arī laiks, kad elektroinstruments ir ieslēgts vai arī darbojas, taču faktiski netiek izmantots paredzētā darba veikšanai. Tas var ievērojami samazināt svārstību un trokšņa radīto papildu slodzi kopējam darba laika posmam.

Veiciet papildu pasākumus, lai pasargātu strādājošo personu no vibrācijas kaitīgās iedarbības, piemēram, savlaicīgi veiciet elektroinstrumenta un darbinstrumentu apkalpošanu, uzturiet rokas siltas un pareizi plānojat darbu.

Montāža

- **Veicot jebkurus darbus ar elektroinstrumentu (piemēram, apkalpošanu, darbinstrumentu nomaiņu utt.), kā arī pirms tā transportēšanas vai uzglabāšanas vienmēr izņemiet no elektroinstrumenta akumulatoru.** Ieslēdzēja nejausa nospiešana var izraisīt savainojumu.

Akumulatora uzlāde

- **Izmantojiet tikai tehnikajos datos norādītās uzlādes ierīces.** Vienīgi šīs uzlādes ierīces ir piemērotas jūsu elektroinstrumentā izmantojamā litija-jonu akumulatora uzlādei.

Norāde: akumulatoru piegādā daļēji uzlādētu. Uzlādes līmenis nav pietiekams, lai iedarbinātu iekārtu. Lai izstrādājums spētu darboties ar pilnu jaudu, pirms pirmās lietošanas pilnīgi uzlādējiet akumulatoru, pievienojot to uzlādes ierīcei.

Litija-jonu akumulatoru var uzlādēt jebkurā laikā, nebaudoties samazināt tā kalpošanas laiku. Akumulatoram nekaitē arī pārtraukums uzlādes procesā.

Elektroniskās elementu aizsardzības (Electronic Cell Protection – ECP) funkcija aizsargā litija jonu akumulatoru pret dziļo izlādi. Ja akumulators ir izlādējies, īpaša aizsardzības sistēma izslēdz elektroinstrumentu: šādā gadījumā darbinstruments pārtrauc kustēties.

- **Ja elektroinstruments ir automātiski izslēdzies, nemēģiniet to no jauna ieslēgt, nospiežot ieslēdzēju.** Šādas rīcības dēļ var tikt bojāts akumulators.

Ievērojiet norādījumus par atbrīvošanos no nolietotajiem izstrādājumiem.

Akumulatora izņemšana (attēls A)

Lai izņemtu akumulatoru (7), nospiediet abus atbrīvošanas taustiņus (11) un izvelciet akumulatoru no elektroinstrumenta, pārvietojot lejup. **Nelietojiet šim nolūkam pārāk lielu spēku.**

Akumulatora uzlādes pakāpes indikators (dzeltēna LED diode)

Akumulatora uzlādes pakāpes indikators	Nozīme
Indikators mirgo + skan akustisks signāls	Uzlādējiet akumulatoru: vēl var ieskrūvēt 6–8 skrūves.
Deg pastāvīgi + akustisks signāls	Vairs nevar ieskrūvēt pat vienu skrūvi vai arī elektroinstruments ir pārslēgots: elektroinstrumentu vairs nevar ieslēgt. – Izņemiet akumulatoru un tā vietā ievietojiet citu, pilnīgi uzlādētu akumulatoru.
Indikators mirgo	Elektroinstruments ir pārkarsis un vairs nespēj darboties:

Akumulatora uzlādes pakāpes indikators	Nozīme
	– Pirms elektroinstrumenta atkārtotas iedarbināšanas nogaidiet, līdz izdziest mirgojošais LED indikators.

Ieliekot akumulatoru **(7)** un nospiežot ieslēgšanas/izslēgšanas slēdzi **(8)**, akumulatora uzlādes pakāpes indikators rāda akumulatora uzlādes pakāpi 5 sekundes.

Akumulatora uzlādes pakāpes indikators	Uzlādes pakāpe
Zaļš	60–100 %
Dzeltens	30–60 %
Sarkans	0–30 %

Darba un uzglabāšanas apstākļi

Elektroinstruments ir paredzēts izmantošanai vienīgi slēgtās darba telpās.

Lai elektroinstruments nevainojami darbotos, apkārtējā gaisa temperatūrai jābūt robežās no 0 °C līdz +45 °C pie relatīvā gaisa mitruma no 20 līdz 95 % bez aprasošanas.

Ierīce uzkarināšanai (skat. attēlu B)

Izmantojot piekaramo turētāju **(12)**, elektroinstrumentu var uzkarināt uz kādas turētājierīces.

- Uzlieciet piekaramo turētāju **(12)** uz elektroinstrumenta un ievietojiet to caurumos **(13)**.

► Regulāri pārbaudiet instrumenta lokveida turētāju un turētājierīces āķus vai iekares.

180 W leņķgalvas montāža (skat. attēlu C)

Šim industriālajām akumulatora leņķskrūvēm vispirms jāuzstāda adapteris un atbilstošā leņķskrūves (skatīt „Tehniskie dati”, Lappuse 240) galva.

- Uzlieciet 180 W leņķgalvu uz adaptera un pievelciet ar dakšveida atslēgu **(16)** pie uzmetamā uzgriežņa atslēgas **(14)** plaknes. Vienlaikus turiet pretī dakšveida atslēgu **(17)** pie adaptera atslēgas plaknes **(15)**.
- Vitnēm un atloka vitnēm jābūt brīvām no tautkiem, jo tā var izpildīt atbilstošo griezes momentu, (skatīt „Tehniskie dati”, Lappuse 240) lai leņķgalva neatskrūvētos.
- Pagrieziet kontruzgriezni **(18)**, bultiņas virzienā **a** (kreisā vitne) pilnīgi atpakaļ.
- Tagad pagrieziet adapteri bultiņas virzienā **a** (kreisā vitne) pilnīgi atpakaļ.
- **Nemēģiniet nostiprināt instrumentu, iespiežot tā korpusa apvalku.**
- Pagrieziet adapteri atpakaļ pa labi, līdz leņķgalva atrodas vēlamajā pozīcijā, maksimāli 360°.
- Fiksējiet adapteri šajā pozīcijā, pagriežot kontruzgriezni **(18)** bultiņas virzienā **car** piemērotu darbinstrumentu (āķveida atslēgu DIN 1810, forma B, izmērs 25/28) pret adapteri. Stingri pievelciet kontruzgriezni **(18)** ar atbilstošo pievilksšanas (skatīt

„Tehniskie dati”, Lappuse 240) momentu. Šajā darbībā pretī jātur piemērots darbinstruments.

- Vitnēm un atloka vitnēm jābūt brīvām no tautkiem, jo tā var izpildīt atbilstošo griezes momentu, (skatīt „Tehniskie dati”, Lappuse 240) lai leņķgalva neatskrūvētos.
- Cieši turiet elektroinstrumentu ar dakšveida atslēgu **(17)** pie adaptera **(15)** atslēgas plaknes.

12 V leņķgalvas montāža (skat. attēlu D)

Uz šiem rūpnieciskajiem akumulatora leņķa skrūvēgriežiem vispirms jānostiprina piemērota skrūvēšanas leņķgalva (skatīt sadaļu (skatīt „Tehniskie dati”, Lappuse 240)).

Leņķskrūves galva **(3)** kopā ar darbinstrumenta stiprinājumu **(2)** ir bezpakāpju veidā pagriežama un nostiprināma 360° robežās.

- Pagrieziet kontruzgriezni **(18)**, bultiņas virzienā **a** (kreisā vitne) pilnīgi atpakaļ.
- **Nemēģiniet nostiprināt instrumentu, iespiežot tā korpusa apvalku.**
- Pagrieziet leņķskrūves galvu **(3)** bultiņas virzienā **d**, līdz tā atduras pret atloku. Tad virzienā **b** pagrieziet atpakaļ līdz vajadzīgā darba leņķa sasniegšanai, tomēr maksimāli vienā reizē par 360°.
- Fiksējiet leņķskrūves galvu **(3)** šajā pozīcijā, pagriežot kontruzgriezni **(18)** bultiņas virzienā **c** ar piemērotu darbinstrumentu (āķveida atslēgu DIN 1810, forma B, izmērs 25/28) pret leņķskrūves galvu. Stingri pievelciet kontruzgriezni **(18)** ar atbilstošo pievilksšanas (skatīt „Tehniskie dati”, Lappuse 240) momentu. Šajā darbībā piemērots darbinstruments (āķveida atslēga DIN 1810B forma, izmērs 20/22) jāieāķē leņķgalvas atverē un jātur pret to.
- Vitnēm un atloka vitnēm jābūt brīvām no tautkiem, jo tā var izpildīt atbilstošo griezes momentu, (skatīt „Tehniskie dati”, Lappuse 240) lai leņķgalva neatskrūvētos.

12 V leņķgalvas regulēšana

Leņķskrūves galva **(3)** kopā ar darbinstrumenta stiprinājumu **(2)** ir bezpakāpju veidā pagriežama un nostiprināma 360° robežās.

- Atbrīvojiet kontruzgriezni, **(18)**, ieāķējot piemērotu darbinstrumentu (āķveida atslēgu DIN 1810, forma B, izmērs 25/28) kontruzgriežņa atverē un pagriežot bultiņas virzienā **a** (kreisā vitne). Šim nolūkam piemērots darbinstruments (āķveida atslēga DIN 1810B forma, izmērs 20/22) jāieāķē leņķgalvas atverē un jātur pret to.
- **Nemēģiniet nostiprināt instrumentu, iespiežot tā korpusa apvalku.**
- Pagrieziet skrūvēšanas leņķgalvu **(3)** bultas **b** virzienā, līdz tiek sasniegts vēlamais darba leņķis, taču kopējais pagriešanas leņķis nedrīkst pārsniegt 360°.
- Fiksējiet skrūvēšanas leņķgalvu **(3)** šajā stāvoklī, šim nolūkam pagriežot kontruzgriezni **(18)** bultas **c** virzienā attiecībā pret skrūvēšanas leņķgalvu. Stingri atkal pievelciet kontruzgriezni **(18)** ar atbilstošo pievilksšanas (skatīt „Tehniskie dati”, Lappuse 240) momentu. Šajā

darbībā piemērots darbinstruments jāieaķē leņķgalvas atverē un jātur pret to.

- ▶ Vitnēm un atloka vitnēm jābūt brīvām no taukiem, jo tā var izpildīt atbilstošo griezes momentu, (skatīt „Tehniskie dati“, Lappuse 240) lai leņķgalva neatkrūvētos.

Elektroinstrumenta konfigurēšana

Ar programmatūras *BOSCH EXACT Configurator* versijas 5.2 palīdzību var konfigurēt vairākus elektroinstrumenta iestatījumus (piemēram, iestatīt griešanās ātrumu, ieskrūvēšanas griezes momentu, aizsardzību pret atkārtotu ieslēgšanos). Šim nolūkam elektroinstruments jāsavieno ar personāldatoru, izmantojot USB interfeisu. Izmantojiet USB kabeli:

USB 2.0 tips A/Micro-USB 2.0 tips B

- Dubulti ekranēts
- Maks. garums 1 m

Norāde: ievērojiet visus programmatūras lietošanas pamācībā sniegtos drošības noteikumus un norādījumus.

Darbinstrumenta nomaiņa skrūvēšanas galvā ar četrstūra kātu (attēls E)

Nomaināmā darbinstrumenta iestiprināšana

- Lietojot piemērotu priekšmetu, piemēram, šauru skrūvgriezi, iespiediet uz iekšu fiksatora stienīti uz darbinstrumenta stiprinājuma (2) un tad uzbidiet darbinstrumentu (1) uz stiprinājuma četrstūra kāta. Sekojiet, lai fiksators ievietotos darbinstrumenta izgriezumā, to fiksējot uz kāta.

Nomaināmā darbinstrumenta izņemšana

- Iespiediet uz iekšu fiksatora stienīti darbinstrumenta (1) izgriezumā un novelciet darbinstrumentu no stiprinājuma (2) kāta.

Darbinstrumenta nomaiņa skrūvēšanas galvā ar sešstūra līgzdu (attēls F)

Nomaināmā darbinstrumenta iestiprināšana

- Ievietojiet nomaināmo darbinstrumentu (1) stiprinājuma (2) sešstūra līgzdā, līdz tas tur fiksējas ar skaidri sadzirdamu troksni.

Nomaināmā darbinstrumenta izņemšana

- Izvelciet darbinstrumentu (1) no stiprinājuma (2) sešstūra līgzdas, vajadzības gadījumā lietojot kņabiles.

Darbinstrumenta nomaiņa skrūvēšanas galvā ar ātrās nomaņas urbpatronu (attēls G)

Nomaināmā darbinstrumenta iestiprināšana

Lietojiet tikai nomaināmos darbinstrumentus ar piemērotu stiprinājuma kātu (1/4" sešstūra kātu).

- Pavelciet uz priekšu ātrās nomaņas patronas (19) aptveri.
- Ievietojiet nomaināmā darbinstrumenta (1) kātu turētājā (2) un tad atlaidiet ātrās nomaņas patronas aptveri.

Darbinstrumenta izņemšana

- Pavelciet uz priekšu ātrās nomaņas patronas (19) aptveri.
- Ievietojiet nomaināmā darbinstrumenta (1) kātu no turētāja (2) un tad atlaidiet ātrās nomaņas patronas aptveri.

Lietošana

Uzsākot lietošanu

Ja vēlaties elektroinstrumentu iedarbināt, vispirms ar griešanās virziena pārslēdzēju (9) jāiestata vēlamais griešanās virziens: Elektroinstrumentu iespējams ieslēgt vienīgi tad, ja griešanās virziena pārslēdzējs (9) neatrodas visus stāvokļi (ieslēdzēja bloķēšana).

Griešanās virziena izvēle (attēls H)

- **Griešanās virziens pa labi:** lai ieskrūvētu skrūves, pārbidiet divpusējo griešanās virziena pārslēdzēju (9) līdz galam pa kreisi.
- **Griešanās virziens pa kreisi:** lai izskrūvētu skrūves, pārbidiet divpusējo griešanās virziena pārslēdzēju (9) līdz galam pa labi.

Ieslēgšana un izslēgšana



Skrūvgriezis ir apgādāts ar no griezes momenta atkarīgu **apturēšanas sajūgu**, kas ir regulējams norādītajā griezes momenta vērtību diapazonā. Tas nostrādā, līdzko tiek sasniegts iestatītais griezes moments.

- Lai **ieslēgtu** elektroinstrumentu, līdz galam nospiediet ieslēdzēju (8).
- Elektroinstruments **automātiski izslēdzas**, līdzko tiek sasniegts iestatītais griezes moments.
- ▶ **Priekšlaicīgi atlaižot ieslēdzēju (8), iestatītais griezes moments netiek sasniegts.**

Termoatkarīga aizsardzība pret pārslodzi

Pārslodzes gadījumā elektroinstruments izslēdzas līdz brīdim, kad tā temperatūra atgriežas optimālo darba temperatūras vērtību diapazona robežās. Lai turpinātu darbu, atlaidiet ieslēdzēju (8) un pēc brīža no jauna ieslēdziet elektroinstrumentu.

Elektroinstruments ar apgriezīgu skaitu, kas mazāks par 50 %, netiek darbināts ar optimālo lietderības koeficientu. Tādējādi noteiktos apstākļos aizsardzība pret temperatūras pārslodzi tiek aktivizēta agrāk. Ja rodas problēmas ar šiem iestatījumiem, konfigurējiet piedziņas apgriezīgu skaitu, kas lielāks par 50 %, vai samaziniet maksimāli izmantoto griezes momentu.

Norādījumi darbam

- ▶ **Kontaktējiet darbinstrumentu ar uzgriezni vai skrūvi tikai laikā, kad elektroinstruments ir izslēgts.** Rotējošs darbinstruments var noslidēt no skrūves galvas.

Griezes momenta iestatīšana (attēls I)

Griezes momenta ierobežošanas vērtība ir atkarīga no atsperes spiediena automātiskās apstāšanās sajūgā. Sajūgs ierobežo griezes momentu izvēlētajā līmenī abos darbinstrumenta griešanās virzienos.

Lai iestatītu individuālu griezes momenta vērtību, lietojiet regulējošo rīku (20), kas tiek piegādāts kopā ar elektroinstrumentu.

- Pabīdiet savienojuma vāciņu uz aizmuguri.
- Ievietojiet regulējošo rīku (20) savienojuma nelielajā izcilnī (regulējošā aplāksne (21)) un grieziet regulējošo rīku (20).

Griežot regulējošo rīku pulksteņa rādītāju kustības virzienā, griezes momenta ierobežošanas līmenis palielinās, bet, griežot to pretēji pulksteņa rādītāju kustības virzienam, griezes momenta ierobežošanas līmenis samazinās.

- Izņemiet regulējošo darbinstrumentu (20). Lai pasargātu savienotāju no netīrumiem, pabīdiet savienotāja vāku, līdz atvere ir aizvērta.

Norāde: optimālais griezes momenta ierobežošanas līmenis ir atkarīgs no skrūvju savienojuma tipa, un to vislabāk izvēlēties praktisku mēģinājumu ceļā. Pirms darba veiciet mēģinājuma ieskrūvēšanu, izmantojot īpašu atslēgu griezes momenta mērīšanai.

► **Iestatiet griezes momenta ierobežošanas līmeni tikai norādītajās jaudas robežās, ārpus kurām automātiskās apstāšanās sajūgs nedarbojas.**

► **Regulāri pārbaudiet griezes momentu.**

Ieskrūvēšanas rezultāta indikators (zaļa/sarkana LED diode)

Elektroinstrumenta griezes momentam sasniedzot iepriekš iestatīto vērtību, nostrādā automātiskais apstāšanās sajūgs. Pie tam LED indikators (5) iedegas zaļā krāsā.

Ja iepriekš iestādītā griezes momenta vērtība netiek sasniegta, LED indikators (5) iedegas sarkanā krāsā, un ir dzirdams brīdinošs skaņas signāls. Šādā gadījumā skrūvēšanas operācija jāveic atkārtoti.

Aizsardzība pret atkārtotu ieslēgšanos

Ja skrūvēšanas laikā nostrādā automātiskais apstāšanās sajūgs, tas izslēdz elektroinstrumenta dzinēju. Elektroinstrumenta atkārtota ieslēgšana ir iespējama ne ātrāk, kā pēc 0,7 sekunžu ilgās pauzes. Tas ļauj novērst jau pieskrūvētu skrūvju nejausa atkārtotu pieskrūvēšanu.

Apkalpošana un apkope

Apkalpošana un tīrīšana

- **Veicot jebkurus darbus ar elektroinstrumentu (piemēram, apkalpošanu, darbinstrumentu nomaiņu utt.), kā arī pirms tā transportēšanas vai uzglabāšanas vienmēr izņemiet no elektroinstrumenta akumulatoru.** Ieslēdzēja nejausa nospiešana var izraisīt savainojumu.
- **Lai elektroinstrumenti darbotos droši un bez atteikumiem, regulāri tīriet tā korpusu un ventilācijas atveres.**

► **Elektroinstrumentam kā rūpnieciskam instrumentam nav nepieciešama apkope.**

Klientu apkalpošanas dienests un konsultācijas par lietošanu

Klientu apkalpošanas dienests atbildēs uz Jūsu jautājumiem par izstrādājumu remontu un apkalpošanu, kā arī par to rezerves daļām. Kopsalikuma attēlus un informāciju par rezerves daļām Jūs varat atrast interneta vietnē:

www.bosch-pt.com

Bosch konsultantu grupa palīdzēs Jums vislabākajā veidā rast atbildes uz jautājumiem par mūsu izstrādājumiem un to piederumiem.

Pieprasot konsultācijas un pasūtīt rezerves daļas, noteikti paziņojiet 10 zīmju izstrādājuma numuru, kas norādīts uz izstrādājuma marķējuma plāksnītes.

Latvijas Republika

Robert Bosch SIA
Bosch elektroinstrumentu servisa centrs
Mūkusalas ielā 97
LV-1004 Rīga
Tālr.: 67146262
Telefakss: 67146263
E-pasts: service-pt@lv.bosch.com

Papildu klientu apkalpošanas dienesta adreses skatiet šeit:

www.bosch-pt.com/serviceaddresses

Transportēšana

Uz izstrādājumam pievienotajiem litija-jonu akumulatoriem attiecas noteikumi par bīstamo kravu pārvadāšanu. Lietotājs var transportēt akumulatorus ielu transporta plūsmā bez papildu nosacījumiem.

Pārsūtīt tos ar trešo personu starpniecību (piemēram, ar gaisa transporta vai citu transporta aģentūru starpniecību), jāievēro īpaši sūtījuma iesaiņošanas un marķēšanas noteikumi. Tāpēc sūtījumu sagatavošanas laikā jāpieaicina bīstamo kravu pārvadāšanas speciālists.

Pārsūtiet akumulatoru tikai tad, ja tā korpus nav bojāts. Aizīmējiet vaļējos akumulatora kontaktus un iesaiņojiet akumulatoru tā, lai tas iesaiņojumā nepārvietotos. Lūdzam ievērot arī ar akumulatoru pārsūtīšanu saistītos nacionālos noteikumus, ja tādi pastāv.

Atbrīvošanās no nolietotajiem izstrādājumiem



Nolietotie elektroinstrumenti, akumulatori, piederumi un iesaiņojuma materiāli jāpakļauj atbilstošai pārstrādei apkārtējai videi nekaitīgā veidā.



Neizmetiet nolietotos elektroinstrumentus, akumulatorus un baterijas sadzīves atkritumu tvērtņē!

Tikai EK valstīm.

Atbilstoši Eiropas Savienības direktīvai 2012/19/ES, lietošanai nederīgie elektroinstrumenti, kā arī, atbilstoši

Eiropas Savienības direktīvai 2006/66/EK, bojātie vai nolietotie akumulatori un baterijas jāsavāc atsevišķi un jāpakļauj otrreizējai pārstrādei apkārtējai videi nekaitīgā veidā.

Akumulatori/baterijas:

Litija-jonu:

Lūdzam ievērot sadaļā "Transportēšana" sniegtos norādījumus (skatīt „Transportēšana”, Lappuse 245).

Lietuvių k.

Saugos nuorodos

Bendrosios saugos nuorodos dirbantiems su elektriniais įrankiais

⚠️ IŠSPĖJIMAS Perskaitykite visus su šiuo elektriniu įrankiu pateikiamus saugos įspėjimus, instrukcijas, peržiūrėkite iliustracijas ir specifikacijas. Jei nepaisysite visų žemiau pateiktų instrukcijų, galite patirti elektros smūgį, sukelti gaisrą ir sunkiai sužaloti arba sužaloti kitus asmenis.

Išsaugokite šias saugos nuorodas ir reikalavimus, kad ir ateityje galėtumėte jais pasinaudoti.

Toliau pateiktame tekste vartojama sąvoka „Elektrinis įrankis“ apibūdina įrankius, maitinamus iš elektros tinklo (su maitinimo laidu), ir akumulatorinius įrankius (be maitinimo laido).

Darbo vietos saugumas

- ▶ **Darbo vieta turi būti švari ir gerai apšviesta.** Netvarkinga arba blogai apšviesta darbo vieta gali tapti nelaimingų atsitikimų priežastimi.
- ▶ **Nedirbkite su elektriniu įrankiu aplinkoje, kurioje yra degių skysčių, dujų ar dulkių.** Elektriniai įrankiai gali kibirkščiuoti, o nuo kibirkščių dulkės arba susikaukę garai gali užsidegti.
- ▶ **Dirbdami su elektriniu įrankiu neleiskite šalia būti vaikams ir pašaliniam asmeniui.** Nukreipę dėmesį į kitus asmenis galite nebesuvaldyti prietaiso.

Elektrosauga

- ▶ **Elektrinio įrankio maitinimo laido kištukas turi atitikti tinklo kištukinio lizdo tipą. Kištuko jokiū būdu negalima modifikuoti. Nenaudokite kištuko adapterių su įžemintais elektriniais įrankiais.** Originalūs kištukai, tiksliai tinkantys elektros tinklo kištukiniam lizdui, sumažina elektros smūgio pavojų.
- ▶ **Saugokitės, kad neprisiliestumėte prie įžemintų paviršių, pvz., vamzdžių, šildytuvų, viryklių ar šaldytuvų.** Kai jūsų kūnas yra įžemintas, padidėja elektros smūgio rizika.

- ▶ **Saugokite elektrinį įrankį nuo lietaus ir drėgmės.** Jei elektrinį įrankį patenka vandens, padidėja elektros smūgio rizika.
- ▶ **Nenaudokite maitinimo laido ne pagal paskirtį. Neneškite elektrinio įrankio paėmę už laido, nekabinkite ant laido, netraukite už jo, jei norite iš kištukinio lizdo ištraukti kištuką. Laidą patieskite taip, kad jo neveiktų karštis, jis neišsitemtų alyva ir jo nepažeistų aštrios detalės ar judančios prietaiso dalys.** Pažeisti arba susipynę laidai gali tapti elektros smūgio priežastimi.
- ▶ **Jei su elektriniu įrankiu dirbate lauke, naudokite tik tokius ilginamuosius laidus, kurie tinka ir lauko darbams.** Naudojant lauko darbams pritaikytus ilginamuosius laidus, sumažėja elektros smūgio pavojus.
- ▶ **Jei su elektriniu įrankiu neišvengiamai reikia dirbti drėgnoje aplinkoje, naudokite nuotėkio srovės saugiklį.** Dirbant su nuotėkio srovės saugikliu sumažėja elektros smūgio pavojus.

Žmonių sauga

- ▶ **Būkite atidūs, sutelkite dėmesį į tai, ką darote, ir dirbdami su elektriniu įrankiu vadovaukitės sveiku protu. Nedirbkite su elektriniu įrankiu, jei esate pavargę arba vartojote narkotikų, alkoholio ar medikamentų.** Akimirksnio neatidumas dirbant su elektriniu įrankiu gali tapti sunkių sužalojimų priežastimi.
- ▶ **Visada dirbkite su asmens apsaugos priemonėmis. Būtinai dėvėkite apsauginius akinius.** Naudojant asmens apsaugos priemones, pvz., respiratorių ar apsauginę kaukę, neslystančius batus, apsauginį šalną, klausos apsaugos priemones ir kt., rekomenduojamas atitinkamai pagal naudojamą elektrinį įrankį, sumažėja rizika susižeisti.
- ▶ **Saugokitės, kad elektrinio įrankio neįjungtumėte atsitiktinai. Prieš prijungdami elektrinį įrankį prie elektros tinklo ir (arba) akumulatoriaus, prieš pakeldami ar nešdami įsitikinkite, kad jis yra išjungtas.** Jeigu nešdami elektrinį įrankį pirštą laikysite ant jungiklio arba prietaisą įjungsite į elektros tinklą, kai jungiklis yra įjungtas, gali įvykti nelaimingas atsitikimas.
- ▶ **Prieš įjungdami elektrinį įrankį pašalinkite reguliavimo įrankius arba veržlinius raktus.** Besisukančioje prietaiso dalyje esantis įrankis ar raktas gali sužaloti.
- ▶ **Stenkitės, kad kūnas visada būtų normalioje padėtyje. Dirbdami stovėkite saugiai ir visada išlaikykite pusiausvyrą.** Tvirtai stovėdami ir gerai išlaikydami pusiausvyrą galėsite geriau kontroliuoti elektrinį įrankį netikėtose situacijose.
- ▶ **Dėvėkite tinkamą aprangą. Nedėvėkite plačių drabužių ir papuošalų. Saugokite plaukus ir drabužius nuo besisukančių elektrinio įrankio dalių.** Laisvus drabužius, papuošalus bei ilgus plaukus gali įtraukti besisukančios dalys.
- ▶ **Jei yra numatyta galimybė prijungti dulkių nusiurbimo ar surinkimo įrenginius, visada įsitikinkite, ar jie yra prijungti ir ar tinkamai naudojami.** Naudojant dulkių

nusiurbimo įrenginius sumažėja kenksmingas dulkių poveikis.

- ▶ **Dažnai naudodami įrankį ir gerai su juo susipažinę per nelyg neatsipalaiduokite ir nepradėkite nepaisyti įrankio saugos principų.** Neatidus veiksmas gali sukelti sunkią traumą per sekundės dalį.

Rūpestinga elektrinių įrankių priežiūra ir naudojimas

- ▶ **Neperkraukite elektrinio įrankio. Naudokite jūsų darbui tinkamą elektrinį įrankį.** Su tinkamu elektriniu įrankiu jūs dirbsite geriau ir saugiau, jei neviršysite nurodyto galingumo.
- ▶ **Nenaudokite elektrinio įrankio su sugedusiu jungikliu.** Elektrinis įrankis, kurio nebegalima įjungti ar išjungti, yra pavojingas ir jį reikia remontuoti.
- ▶ **Prieš reguliuodami elektrinį įrankį, keisdami darbo įrankius ar prieš valydami elektrinį įrankį, iš elektros tinklo lizdo ištraukite kištuką ir (arba) išimkite akumuliatorių, jeigu jis išimamas.** Ši atsargumo priemonė apsaugos jus nuo netikėto elektrinio įrankio įsijungimo.
- ▶ **Nenaudojamą elektrinį įrankį sandėliuokite vaikams ir nemokantiems juo naudotis asmenims neprieinamoje vietoje.** Elektriniai įrankiai yra pavojingi, kai juos naudoja nepatyrę asmenys.
- ▶ **Prižiūrėkite elektrinį įrankį ir priedus. Patikrinkite, ar besisukančios įrankio dalys tinkamai veikia ir niekur nestringa, ar nėra sulūžusių ar pažeistų dalių, kurios trikdytų elektrinio įrankio veikimą. Prieš vėl naudojant elektrinį įrankį, pažeistos įrankio dalys turi būti sutaisytos.** Daugelio nelaimingų atsitikimų priežastis yra blogai prižiūrimi elektriniai įrankiai.
- ▶ **Pjovimo įrankiai turi būti aštrūs ir švarūs.** Rūpestingai prižiūrėti pjovimo įrankiai su aštriomis pjaunamosiomis briaunomis mažiau stringa, juos lengviau valdyti.
- ▶ **Elektrinį įrankį, papildomą įrangą, darbo įrankius ir t. t. naudokite taip, kaip nurodyta šioje instrukcijoje, ir atsižvelkite į darbo sąlygas ir atliekamą darbą.** Naudojant elektrinius įrankius ne pagal paskirtį, gali susidaryti pavojingos situacijos.
- ▶ **Rankenos ir suėmimo paviršiai turi būti sausi, švarūs, ant jų neturi būti alyvos ir tepalų.** Dėl slidžių rankenų ir suėmimo paviršių negalėsite saugiai išlaikyti ir suvaldyti įrankio netikėtose situacijose.

Rūpestinga akumuliatorių įrankių priežiūra ir naudojimas

- ▶ **Akumuliatorių įkrauti naudokite tik tuos kroviklius, kuriuos rekomenduoja gamintojas.** Naudojant kitokio tipo akumuliatoriams skirtą kroviklį, išskyla gaisro pavojus.
- ▶ **Su elektriniu įrankiu galima naudoti tik jam skirtą akumuliatorių.** Naudojant kitokių akumuliatorių išskyla susižalojimo ir gaisro pavojus.
- ▶ **Nelaikykite sąvaržėlių, monetų, raktų, vinių, varžtų ar kitokių metalinių daiktų arti ištraukto iš prietaiso akumuliatoriaus kontakto.** Trumpai sujungus akumuliatoriaus kontaktus galima nusidėginti ar sukelti gaisrą.

- ▶ **Netinkamai naudojant akumuliatorių, iš jo gali iškėti skystis; venkite kontakto su šiuo skysčiu. Jei skysčio pateko ant odos, nuplaukite jį vandeniu. Jei skysčio pateko į akis, nedelsdami kreipkitės į gydytoją.** Akumuliatoriaus skystis gali sudirginti ar nudeginti odą.
- ▶ **Nenaudokite pažeisto arba perdaryto akumuliatoriaus arba įrankio.** Sugadinti arba perdaryti akumuliatoriai gali veikti nenusipėjimai – sukelti gaisrą, sproginimą arba traumų pavojų.
- ▶ **Saugokite akumuliatorių ir įrankį nuo ugnies ir aukštos temperatūros.** Patekęs į ugnį arba aukštesnę nei 130 °C temperatūrą, jis gali sprogti.
- ▶ **Vykdykite visas įkrovimo instrukcijas ir nekraukite akumuliatoriaus arba įrankio temperatūroje, neatitinkančioje instrukcijose nurodyto temperatūros diapazono ribų.** Netinkamai kraunant arba įėjgu temperatūra neatitinka nurodyto diapazono ribų, gali sugesti akumuliatorius ir kilti gaisras.

Techninė priežiūra

- ▶ **Elektrinį įrankį turi remontuoti tik kvalifikuoti specialistai ir naudoti tik originalias atsargines dalis.** Taip galima garantuoti, jog elektrinis įrankis išliks saugus naudoti.
- ▶ **Niekada neatlikite pažeisto akumuliatoriaus techninės priežiūros.** Akumuliatorių techninę priežiūrą turi atlikti tik gamintojas arba įgaliotasis techninės priežiūros atstovas.

Saugos nuorodos dirbantiems su suktuvais

- ▶ **Jei atliekate darbus, kurių metu varžtas gali kliudyti paslėptus elektros laidus, elektrinį įrankį laikykite už izoliuotų rankenų.** Varžtui palietus laidą, kuriuo teka elektros srovė, metalinėse elektrinio įrankio dalyse gali atsirasti įtampa ir trenkti elektros smūgis.
- ▶ **Prieš pradėdami darbą, tinkamais ieškikliais patikrinkite, ar po norimais apdirbti paviršiais nėra pravesių elektros laidų, dujų ar vandentiekio vamzdžių; jei abejojate, galite pasikviesti į pagalbą vietinius komunalinių paslaugų teikėjus.** Kontaktas su elektros laidais gali sukelti gaisro bei elektros smūgio pavojų. Pažeidus dujotiekio vamzdį, gali įvykti sproginimas. Pažeidus vandentiekio vamzdį galima pridaryti daugybę nuostolių.
- ▶ **Elektrinį įrankį tvirtai laikykite.** Užveržiant ir atlaisvinant varžtus gali atsirasti trumpalaikis reakcijos momentas.
- ▶ **Įtvirtinkite ruošinį.** Tvirtinimo įranga arba spaustuvais įtvirtintas ruošinys yra užfiksuojamas žymiai patikimiau nei laikant ruošinį ranka.
- ▶ **Prieš padėdami elektrinį įrankį būtinai palaukite, kol visiškai sustos jo judančios dalys.** Darbo įrankis gali įstrigti paviršiuje, tuomet kyla pavojus nesuvaldyti elektrinio įrankio.
- ▶ **Pažeidus akumuliatorių ar netinkamai jį naudojant, gali išsiveržti garų. Akumuliatorius gali užsidegti arba sprogti.** Išvėdinkite patalpą ir, jei nukentėjote, kreipkitės į gydytoją. Šie garai gali sudirginti kvėpavimo takus.

- ▶ **Neardykite akumulatoriaus.** Galimas trumpojo sujungimo pavojus.
- ▶ **Aštrūs daiktai, pvz., viny ar atsuktuvai, arba išorinė jėga gali pažeisti akumuliatorių.** Dėl to gali įvykti vidinis trumpasis jungimas ir akumulatorius gali sudegti, pradėti rūkti, sprogti ar perkaisti.
- ▶ **Akumuliatorių naudokite tik su gamintojo gaminiais.** Tik taip apsaugosite akumuliatorių nuo pavojingos per didelės apkrovos.



Saugokite akumuliatorių nuo karščio, pvz., taip pat ir nuo ilgalaikio saulės spindulių poveikio, ugnies, nesvarumų, vandens ir drėgmės. Išskyla sprogo ir trumpojo jungimo pavojus.



- ▶ **Užsiblokvus darbo įrankiui, elektrinį įrankį nedelsdami išjunkite. Būkite pasirengę dideliems reakcijos momentams, sukeliantiems atotrūkį.** Darbo įrankis užsiblokuoja, kai elektrinis įrankis veikiamas per didelę apkrovą arba yra perkreipiamas apdirbamame ruošinyje.

⚠️ ĮSPĖJIMAS Dulkės, kylančios šlifuojant švitriniu popieriumi, pjaunant, šlifuojant įvairiais darbo įrankiais, gręžiant ir atliekant panašius darbus, gali būti kancerogeninės, sukeliančios toksiškumo poveikius vystymuisi arba mutageninės. Kai kurios šios dulkėse esančios medžiagos yra: švinas dažuose ir lakuose, kurių sudėtyje yra švino; kristalinis silicio dioksidas plytose, cemento ir kituose mūrijimo medžiagose; arsenas ir chromatas chemiškai apdorotoje medienoje. Susirgimo rizika priklauso nuo to, kaip dažnai dirbate su šiomis medžiagomis. Norėdami sumažinti pavojų, dirbkite tik gerai vėdinamose patalpose su atitinkama apsaugine įranga (pvz., su specialios konstrukcijos kvėpavimo aparatais, kurie išfiltruoja net ir mažiausias dulkių daleles).

- ▶ **Saugokite, kad prietaisas netikėtai neįsijungtų. Prieš įstatydami akumuliatorių įsitinkinkite, kad įjungimo-išjungimo jungiklis nustatytas į padėtį išjungta.** Jei nešdami elektrinį įrankį pirštą laikysite ant įjungimo-išjungimo jungiklio arba akumuliatorių įstатыsite į įjungtą elektrinį įrankį, gali įvykti nelaimingas atsitikimas.
- ▶ **Naudokite tik nepriekaištingos būklės, nesusidėvėjusius darbo įrankius.** Netinkami darbo įrankiai gali lūžti, sužeisti ir padaryti materialinės žalos.
- ▶ **Įstatydami darbo įrankį atkreipkite dėmesį, kad darbo įrankis būtų tvirtai įstатыtas į įrankių įtvarą.** Jeigu darbo įrankis įstатыtas netinkamai, jis gali atsijungti ir tapti nevaldomas.
- ▶ **Įsukdami ilgus varžtus būkite atsargūs – priklausomai nuo varžto tipo ir naudojamo darbo įrankio išskyla nuslydimo pavojus.** Ilgi varžtai dažnai sunkiau valdomi. Jeigu įrankis nuslysta įsukimo metu, jūs galite susižeisti.
- ▶ **Prieš įjungdami elektrinį įrankį patikrinkite, kokia yra nustatyta sukimosi kryptis.** Pvz., jeigu norite išsukti varžtą, tačiau nustatyta įsukimo kryptis, elektrinis įrankis gali pradėti nekontroliuojamai judėti.

- ▶ **Nenaudokite elektrinio įrankio kaip gręžimo mašinos.** Elektriniai įrankiai su atjungimo sankaba nėra skirti gręžti. Sankaba gali automatiškai ir be įspėjimo išsijungti.

Gaminio ir savybių aprašas



Perskaitykite visas šias saugos nuorodas ir reikalavimus. Nesilaikant saugos nuorodų ir reikalavimų gali trenkti elektros smūgis, kilti gaisras, galima smarkiai susižaloti ir sužaloti kitus asmenis.

Prašome atkreipti dėmesį į paveikslėlius priekinėje naudojimo instrukcijos dalyje.

Elektrinio įrankio paskirtis

Elektrinis įrankis skirtas nurodytų matmenų varžtams, veržlėms ir kitoms srieginėms dalims nurodytame galios intervale įsukti ir išsukti.

Elektrinis įrankis skirtas naudoti tik pramonėje.

Elektrinis įrankis nėra skirtas naudoti kaip gręžimo mašina.

Pavaizduoti elementai

Numeriais pažymėtus elektrinio įrankio elementus rasite šios instrukcijos puslapiuose pateiktuose paveikslėliuose.

- (1) Darbo įrankis^{a)}
- (2) Įrankių įtvaras^{a)}
- (3) Kampinė suktuvo galvutė^{a)}
- (4) Jungiklis sukimo momentui nustatyti
- (5) Sukimo operacijų šviesadiodis indikatorius
- (6) Akumulatoriaus įkrovos būklės indikatorius
- (7) Akumulatorius^{a)}
- (8) Įjungimo-išjungimo jungiklis
- (9) Sukimosi krypties perjungiklis
- (10) Rankena (izoliuotas rankenos paviršius)
- (11) Akumulatoriaus atblokovimo klavišas^{a)}
- (12) Pakabinimo lankelis^{a)}
- (13) Kiaurymės pakabinimo lankeliui
- (14) Gaubiamosios veržlės briaunos raktui uždėti^{a)}
- (15) Kampinės galvutės jungės briaunos raktui uždėti^{a)}
- (16) Veržliaraktis, raktio plotis 27 mm^{a)}
- (17) Veržliaraktis, raktio plotis 22 mm^{a)}
- (18) Antveržlė^{a)}
- (19) Greitojo keitimo griebtuvas^{a)}
- (20) Reguliavimo įrankis^{a)}
- (21) Reguliavimo veržlė
- (22) USB dangtelis

a) Pavaizduoti ar aprašyti priedai į tiekiamą standartinį komplektą neįeina. Visą papildomą įrangą rasite mūsų papildomos įrangos programoje.

Techniniai duomenys

Pramoninis akumuliatorinis suktuvas				
ANGLE EXACT		12V-12-400	12V-6-600	12V-3-600
Gaminio numeris		3 602 D96 600	3 602 D96 601	3 602 D96 602
Nominalioji įtampa	V=	12	12	12
Apsaugos klasė		IP 20	IP 20	IP 20
Svoris pagal „EPTA-Procedure 01:2014“ ^(A)	kg	0,7	0,7	0,7
Akumuliatorius (neįeina į standartinį tiekiamą komplektą)		Ličio jonų	Ličio jonų	Ličio jonų
Rekomenduojama aplinkos temperatūra įkraunant	°C	0 ... +35	0 ... +35	0 ... +35
Leidžiamoji aplinkos temperatūra veikiant ^(B) ir sandėliuojant	°C	-20 ... +50	-20 ... +50	-20 ... +50
Rekomenduojami akumuliatoriai		GBA 12V...	GBA 12V...	GBA 12V...
Rekomenduojami krovikliai		GAL 12... GAX 18...	GAL 12... GAX 18...	GAL 12... GAX 18...

Techniniai duomenys be kampinės galvutės

Tuščiosios eigos sukčių skaičius n_0 ^(C)	min ⁻¹	134–670	220–1100	220–1100
„Power Boost“ maksimalus sukčių skaičius n_{0D} ^(D)	min ⁻¹	910	1450	1450
Maks. sukimo momentas kietosios/tampriosios jungties atveju pagal ISO 5393 ^(C)	Nm	1,5–6,0	1,0–3,0	0,5–2,0
Maksimalus sukimo momentas ^(E)	Nm	6,5	3,0	2,0
Svoris pagal „EPTA-Procedure 01:2014“ ^(A)	kg	0,9–1,1	0,9–1,1	0,9–1,1

Techniniai duomenys su 12V kampine galvute

Gaminio numeris		0 602 496 020 0 602 496 021	0 602 496 020 0 602 496 021	0 602 496 020 0 602 496 021
Tuščiosios eigos sukčių skaičius n_0 ^(C)	min ⁻¹	74–370	120–600	120–600
„Power Boost“ maksimalus sukčių skaičius n_{0D} ^(D)	min ⁻¹	500	800	800
Maks. sukimo momentas kietosios/tampriosios jungties atveju pagal ISO 5393 ^(C)	Nm	3,0–10,0	2,0–6,0	1,0–3,5
Maksimalus sukimo momentas ^(E)	Nm	12,0	6,0	3,5
Svoris pagal „EPTA-Procedure 01:2014“ ^(A)	kg	0,9–1,3	0,9–1,3	0,9–1,3

180 W kampinės galvutės techniniai duomenys

Gaminio numeris		0 607 453 617 0 607 453 618 0 607 453 620 0 607 453 630 0 602 496 022	0 607 453 617 0 607 453 618 0 607 453 620 0 607 453 630 0 602 496 022	0 607 453 617 0 607 453 618 0 607 453 620 0 607 453 630 0 602 496 022
Tuščiosios eigos sukčių skaičius n_0 ^(C)	min ⁻¹	95–480	150–780	150–780
„Power Boost“ maksimalus sukčių skaičius n_{0D} ^(D)	min ⁻¹	650	1040	1040

Pramoninis akumuliatorinis suktuvas

ANGLE EXACT		12V-12-400	12V-6-600	12V-3-600
Maks. sukimo momentas kietosios/tampriosios jungties atveju pagal ISO 5393 ^{C)}	Nm	2,5–8,0	1,5–4,5	0,8–2,5
Maksimalus sukimo momentas ^{C)E)}	Nm	9,0	4,5	2,5
Svoris pagal „EPTA-Procedure 01:2014“ ^{A)}	kg	1,0–1,4	1,0–1,4	1,0–1,4

A) Priklausomai nuo naudojamo akumuliatoriaus

B) Ribota galia, esant temperatūrai <0 °C

C) Išmatuota 20–25 °C temperatūroje su akumuliatoriumi **GBA 12V 6.0Ah**.

D) ribota galia, esant sūkiui skaičiui < 50%

E) Galima tik veikiant ciklišku režimu: < 5 sūkių per minutę

	Kampinė suktuvo galvutė						Adapteris	
	■ 1/4"	■ 3/8"	● 1/4"	Greitai keič. griebtuvas ● 1/4"	■ 3/8"	Greitai keič. griebtuvas ● 1/4"		
Gaminio numeris	0 607 453 617	0 607 453 620	0 607 453 618	0 607 453 630	0 602 496 020	0 602 496 021	0 602 496 022	
Sukimo momentas kietosios/tampriosios jungties atveju pagal VDI 2647 ^{A)}	Nm	20	25	20	20	15	15	20
Užveržimo momentas ties jungte	Nm	20	20	20	20	15	15	20
Svoris pagal „EPTA-Procedure 01:2014“	kg	0,20	0,20	0,20	0,20	0,15	0,15	0,05

A) Homologaciją pagal VDI 2647 galima parsisiųsti iš pradžios puslapio www.bosch-professional.com.

Informacija apie triukšmą ir vibraciją

Triukšmo emisijos vertės nustatytos pagal **EN 62841-2-2**.Pagal A skalę išmatuotas elektrinio įrankio garso slėgio lygis tipiniu atveju yra 70 dB(A). Triukšmo lygis darbo metu nurodytas vertes gali viršyti. **Dirbkite su klausos apsaugos priemonėmis!**Vibracijos bendroji vertė a_h (trijų krypčių atstojamasis vektorius) ir paklaida K nustatyta pagal **EN 62841-2-2**:

Maksimalaus leistino dydžio varžtų ir veržlių užveržimas:

$$a_h < 2,5 \text{ m/s}^2, K = 1,5 \text{ m/s}^2$$

Šioje instrukcijoje pateiktas vibracijos lygis ir triukšmo emisija buvo išmatuoti pagal standartizuotą matavimo metodą, ir juos galima naudoti elektriniams įrankiams palyginti. Jie taip pat skirti vibracijos ir triukšmo emisijai iš anksto įvertinti.

Nurodytas vibracijos lygis ir triukšmo emisijos vertė atspindi pagrindinius elektrinio įrankio naudojimo atvejus. Tačiau jeigu elektrinis įrankis naudojamas kitokiai paskirčiai, su kitokiais darbo įrankiais arba jeigu jis nepakankamai techniškai prižiūrimas, vibracijos lygis ir triukšmo emisijos vertė gali kisti. Tokiu atveju vibracijos ir triukšmo emisija per visą darbo laikotarpį gali žymiai padidėti.

Norint tiksliai įvertinti vibracijos ir triukšmo emisiją per tam tikrą darbo laiką, reikia atsižvelgti ir į laiką, per kurį elektrinis įrankis buvo išjungtas arba, nors ir veikė, bet nebuvo naudo-

jamas. Tai įvertinus, vibracijos ir triukšmo emisija per visą darbo laiką žymiai sumažės.

Dirbančiam nuo vibracijos poveikio apsaugoti paskirkite papildomas apsaugos priemones, pvz.: elektrinių ir darbo įrankių techninę priežiūrą, rankų šildymą, darbo eigos organizavimą.

Montavimas

- **Prieš atliekant bet kokius elektrinio įrankio priežiūros darbus (atliekant techninę priežiūrą ar keičiant įrankį ir t. t.), o taip pat elektrinį įrankį transportuojant ir sandėliuojant, būtina iš jo išimti akumuliatorių.**

Priešingu atveju galite susižeisti, netyčia nuspaudę įjungimo-išjungimo jungiklį.

Akumuliatoriaus įkrovimas

- **Naudokite tik techninių duomenų skyriuje nurodytus kroviklius.** Tik šie krovikliai yra priderinti prie Jūsų elektriniame įrankyje naudojamo ličio jonų akumuliatoriaus.

Nuoroda: akumuliatorius pristatomas iš dalies įkrautas. Nepakankama įkrova prietaisui įjungti. Kad akumuliatorius veiktų visa galia, prieš pirmąjį naudojimą akumuliatorių kroviklyje visiškai įkraukite.

Ličio jonų akumuliatorių galima įkrauti bet kada, eksploataavimo trukmė dėl to nesutrumpėja. Krovimo proceso nutraukimas akumuliatoriui nekenkia.

Celių apsaugos sistema „Electronic Cell Protection“ (ECP) saugo ličio jonų akumuliatorių nuo visiškos iškvros. Kai akumuliatorius išsikrauna, apsauginis išjungiklis išjungia elektrinį įrankį, ir darbo įrankis nebesisuka.

► **Jeigu elektrinis įrankis išsijungė automatiškai, nebandykite vėl spausti įjungimo-išjungimo jungiklio.** Taip galite sugadinti ličio jonų akumuliatorių.

Laikykitės pateiktų šalinimo nurodymų.

Akumuliatoriaus išėmimas (žr. A pav.)

Norėdami išimti akumuliatorių (7), paspauskite atblokavimo klavišus (11) ir išimkite akumuliatorių iš elektrinio įrankio traukdami jį žemyn. **Traukdami nenaudokite jėgos.**

Akumuliatoriaus įkrovos būklės indikatorius (geltonas šviesos diodas)

Akumuliatoriaus įkrovos būklės indikatorius	Reikšmė
Mirksintis indikatorius + garsinis signalas	Įkraukite akumuliatorių: Dar galima atlikti tik 6–8 sukimo operacijas.
Šviečia nuolat + garsinis signalas	Įkrovos nebeužtenka nei vienai sukimo operacijai arba elektrinis įrankis buvo veikiamas per didelę apkrovą: Elektrinio įrankio įjungti nebegalima. – Išimkite akumuliatorių ir įstatykite visiškai įkrautą akumuliatorių.
Mirksintis indikatorius	Elektrinis įrankis perkaityo ir neveikia: – Prieš vėl įjungdami elektrinį įrankį palaukite, kol, praėjus šiek tiek laiko, indikatorius nustos mirksėti.

Įstatant akumuliatorių (7) ir paspaudus įjungimo-išjungimo jungiklį (8), akumuliatoriaus įkrovos indikatorius 5 sekundes rodo akumuliatoriaus įkrovos būklę.

Akumuliatoriaus įkrovos būklės indikatorius	Talpa
Žalia	60–100 %
Geltona	30–60 %
Raudona	0–30 %

Ekspluatavimo ir sandėliavimo aplinka

Elektrinis įrankis pritaikytas naudoti tik uždaroje patalpose. Siekiant užtikrinti neprikaištingą veikimą, elektrinio įrankio leidžiamoji aplinkos temperatūra yra nuo 0 °C iki +45 °C, o leidžiamasis santykinis oro drėgnumas nuo 20 iki 95 %, kai įrankis nerasoja.

Pakabinimo įtaisas (žr. B pav.)

Naudodamiesi pakabinimo lankeliu (12), elektrinį įrankį galite pakabinti ant pakabinimo įtaiso.

– Pakabinimo lankelį (12) uždėkite ant elektrinio įrankio ir užfiksukite kiurymėse (13).

► **Periodiškai patikrinkite pakabinimo lankelio ir pakabinimo įtaiso kablo būklę.**

180 W kampinės galvutės montavimas (žr. C pav.)

Naudojant šiuos pramoninius akumuliatorinius kampinius sukuvus pirmiausia reikia uždėti adapterį ir tinkamą kampinę sukuvą galvutę (žr. „Techniniai duomenys“, Puslapis 249).

– 180 W kampinę galvutę uždėkite ant adapterio ir užveržkite ją veržliniu raktu (16), uždėję jį ant gaubiamosios veržlės briaunų, skirtų raktui uždėti (14). Prilaikykite veržliarakčiu (17), uždėję jį ant adapterio briaunų, skirtų raktui uždėti (15).

► Sriegis ir jungės sriegis turi būti netepaluotas, tai pat reikia naudoti atitinkamą sukimo momentą (žr. „Techniniai duomenys“, Puslapis 249), kad kampinė galvutė neatsilaisvintų.

– Sukite antveržlę (18), rodyklės kryptimi a (kairinis sriegis) kiek galima atgal.

– Tada sukite adapterį rodyklės kryptimi a (kairinis sriegis) kiek galima atgal.

► **Elektrinio įrankio niekada neužveržkite ties korpuso pusmovėmis.**

– Tada sukite adapterį atgal dešinėn, kol kampinės galvutės atsiras pageidaujamoje padėtyje, maksimaliai 360°.

– Užfiksukite adapterį šioje padėtyje, t. y. specialiu įrankiu (kabliniu raktu DIN 1810, B formos, 25/28 dydžio) sukite antveržlę (18) rodyklės kryptimi c link adapterio. Užveržkite antveržlę (18) atitinkamu užveržimo momentu (žr. „Techniniai duomenys“, Puslapis 249). Tai atliekant reikia prilaikyti specialiu įrankiu.

► Sriegis ir jungės sriegis turi būti netepaluotas, tai pat reikia naudoti atitinkamą sukimo momentą (žr. „Techniniai duomenys“, Puslapis 249), kad kampinė galvutė neatsilaisvintų.

– Laikykite elektrinį įrankį veržliarakčiu (17), uždėtu ant adapterio briaunų, skirtų raktui uždėti (15).

12 V kampinės galvutės montavimas (žr. D pav.)

Naudojant šiuos pramoninius akumuliatorinius kampinius sukuvus pirmiausia reikia uždėti tinkamą kampinę sukuvą galvutę (žr. „Techniniai duomenys“, Puslapis 249).

Kampinę sukuvą galvutę (3) su įrankių įtvaru (2) tolygiai galima reguliuoti 360° kampiu.

– Sukite antveržlę (18), rodyklės kryptimi a (kairinis sriegis) kiek galima atgal.

► **Elektrinio įrankio niekada neužveržkite ties korpuso pusmovėmis.**

- Sukite kampinę suktuvo galvutę **(3)** rodyklės kryptimi **d**, iki atramos ant jungės. Tada sukite atgal kryptimi **b**, kol bus pasiektas pageidaujamas darbinis kampas, tačiau ne didesnis kaip 360°.
- Kampinę suktuvo galvutę **(3)** užfiksukite šioje padėtyje: specialių įrankių (kablinių raktų DIN 1810, B formos, 25/28 dydžio) sukite atveržlę **(18)** rodyklės kryptimi **c** link kampinės suktuvo galvutės. Užveržkite atveržlę **(18)** atitinkamu užveržimo momentu (žr. „Techniniai duomenys“, Puslapis 249). Tuo tikslu specialių įrankių (kablinių raktų DIN 1810, B formos, 20/22 dydžio) reikia užkabinti kampinės galvutės angoje ir prilaikyti.
- ▶ Sriegis ir jungės sriegis turi būti netepaluotas, tai pat reikia naudoti atitinkamą sukimo momentą (žr. „Techniniai duomenys“, Puslapis 249), kad kampinė galvutė neatsilaisvintų.

12 V kampinės galvutės reguliavimas

Kampinę suktuvo galvutę **(3)** su įrankių įtvaru **(2)** tolygiai galima reguliuoti 360° kampu.

- Atleiskite atveržlę **(18)**, t. y. specialių įrankių (kablinių raktų DIN 1810, B formos, 25/28 dydžio) įstatykite į atveržlės kiaurymę ir sukite rodyklės kryptimi **a** (kairinis sriegis). Tuo tikslu specialių įrankių (kablinių raktų DIN 1810, B formos, 20/22 dydžio) reikia užkabinti kampinės galvutės angoje ir prilaikyti.

▶ Elektrinio įrankio niekada neužveržkite ties korpuso pusmövėmis.

- Sukite kampinę suktuvo galvutę **(3)** rodyklės kryptimi **b**, tol, kol pasieksite pageidaujimą darbinį kampą, tačiau ne daugiau kaip 360° kampu.
- Užfiksukite kampinę suktuvo galvutę **(3)** šioje pozicijoje, t. y. sukite atveržlę **(18)** rodyklės kryptimi **c** link kampinės suktuvo galvutės. Užveržkite atveržlę **(18)** atitinkamu užveržimo momentu (žr. „Techniniai duomenys“, Puslapis 249). Tuo tikslu specialių įrankių reikia užkabinti kampinės galvutės angoje ir prilaikyti.
- ▶ Sriegis ir jungės sriegis turi būti netepaluotas, tai pat reikia naudoti atitinkamą sukimo momentą (žr. „Techniniai duomenys“, Puslapis 249), kad kampinė galvutė neatsilaisvintų.

Elektrinio įrankio konfigūravimas

Naudojantis *BOSCH EXACT Configurator 5.2* ir aukštesnės versijos programine įranga galima konfigūruoti įvairius elektrinio įrankio nustatymus (pvz., sūkių skaičių, sukimo pakopas, apsaugą nuo pakartotinio įjungimo). Tuo tikslu elektrinį įrankį per USB sąsają reikia sujungti su kompiuteriu. Tuo tikslu naudokite USB kabelį:

„USB 2.0“ A tipo/„Micro-USB 2.0“ B tipo

- Dvigubai ekranuota
- Maks. ilgis 1 m

Nuoroda: laikykitės visų programinės įrangos naudojimo instrukcijoje pateiktų saugos nuorodų ir reikalavimų.

Įrankio keitimas, kai suktuvo galvutė yra su išoriniu keturbriauniu (žr. E pav.)

Darbo įrankio įdėjimas

- Į vidų paspauskite kaištį, esantį įrankio įtvoro **(2)** keturbriaunyje, panaudodami, pvz., siaurą atsuktuvą, ir užsuktumkite darbo įrankį **(1)** ant keturbriaunio. Atkreipkite dėmesį į tai, kad kaištis įeity į darbo įrankio išdrožą.

Darbo įrankio išėmimas

- Paspauskite kaištį, esantį darbo įrankio **(1)** išpjovoje, vidun ir nuimkite darbo įrankį, traukdami jį nuo įrankių įtvoro **(2)**.

Įrankio keitimas, kai suktuvo galvutė yra su vidiniu šešiabriauniu (žr. F pav.)

Darbo įrankio įdėjimas

- Stumkite darbo įrankį **(1)** į įrankių įtvoro **(2)**, vidinį šešiabriaunį, kol pajusite, kad užsifiksavo.

Darbo įrankio išėmimas

- Traukite darbo įrankį **(1)** iš įrankių įtvoro **(2)**, jei būtina, naudokitės replėmis.

Įrankio keitimas, kai suktuvo galvutė yra su greitojo keitimo griebtuvu (žr. G pav.)

Darbo įrankio įdėjimas

Naudokite tik tokius darbo įrankius, kurių įstatomasis galas yra tinkamas (1/4" šešiabriaunis).

- Greitojo keitimo griebtuvu **(19)** įvorę patraukite į priekį.
- Įstatykite darbo įrankį **(1)** į įrankių įtvorą **(2)** ir greitojo keitimo griebtuvą vėl atleiskite.

Darbo įrankio išėmimas

- Greitojo keitimo griebtuvu **(19)** įvorę patraukite į priekį.
- Išimkite darbo įrankį **(1)** iš įrankių įtvoro **(2)** ir greitojo keitimo griebtuvą vėl atleiskite.

Naudojimas

Paruošimas naudoti

Jei norite įjungti elektrinį įrankį, pirmiausia sukimo krypties perjungikliu **(9)** nustatykite sukimosi kryptį: elektrinis įrankis įsijungia tik tada, kai sukimosi krypties perjungiklis **(9)** nėra vidurinėje padėtyje (įjungimo blokatorius).

Sukimosi krypties nustatymas (žr. H pav.)

- **Dešininis sukimasis:** norėdami įsukti varžtus, spauskite sukimosi krypties perjungiklį **(9)** į kairę iki atramos.
- **Kairinis sukimasis:** norėdami išsukti varžtus, spauskite sukimosi krypties perjungiklį **(9)** į dešinę iki atramos.

Įjungimas ir išjungimas



Šie suktuvai turi priklausomai nuo sukimo momento įsijungiančią **atjungimo sankabą**, kurią galima reguliuoti nurodytame diapazone. Ji suveikia, kai pasiekiamas nustatytas sukimo momentas.

- Norėdami elektrinį įrankį **įjungti**, spauskite įjungimo-išjungimo jungiklį **(8)** iki atramos.
- Kai tik pasiekiamas nustatytas sukimo momentas, elektrinis įrankis **išsijungia automatiškai**.
- ▶ **Įjungimo-išjungimo jungiklį (8) atleidus anksčiau laiko, nustatytas sukimo momentas nepasiekiamas.**

Su temperatūros pokyčiu susijusi apsauga nuo perkrovos

Per didele apkrova veikiamas elektrinis įrankis išsijungia ir lieka išjungtas, kol vėl pasiekia optimalią darbinę temperatūrą. Norėdami tęsti darbą, įjungimo-išjungimo jungiklį **(8)** atleiskite ir elektrinį įrankį vėl įjunkite.

Esant mažesniai kaip 50 % sukčių skaičiui, elektrinis įrankis neveiks optimaliu našumu. Esant tam tikroms sąlygoms, bus anksčiau suaktyvinamas apsauga nuo perkrovos dėl temperatūros. Iškilus su šiuo nustatymu susijusioms problemoms, pavaros sukčių skaičių nustatykite didesnį kaip 50 % arba sumažinkite maksimalų naudojamą sukimo momentą.

Darbo patarimai

- ▶ **Ant veržlės uždėkite ar į varžtą įremkite tik išjungtą elektrinį įrankį.** Besisukantys darbo įrankiai gali nuslysti.

Sukimo momento nustatymas (žr. I pav.)

Sukimo momentas priklauso nuo iš anksto nustatyto atjungimo sankabos spyruoklės įtempimo. Atjungimo sankaba įsijungia tiek sukimosi dešinėn, tiek ir sukimosi kairėn metu, kai pasiekiamas nustatytas sukimo momentas.

Reikiamam sukimo momentui nustatyti naudokite tik kartu tiekiamą reguliavimo įrankį **(20)**.

- Movos gaubtą patraukite atgal.
- Reguliavimo įrankį **(20)** įstatykite į mažą movos išsikišimą (reguliavimo veržlę **(21)**) ir sukite reguliavimo įrankį **(20)**.

Sukant pagal laikrodžio rodyklę, nustatomas didesnis sukimo momentas, sukant prieš laikrodžio rodyklę, nustatomas mažesnis sukimo momentas.

- Ištraukite reguliavimo įrankį **(20)**. Pastumkite movos gaubtą, kol užsidengs anga, kad būtų apsaugota nuo nesvarumų.

Nuoroda: reikiamas sukimo momentas priklauso nuo srieginės jungties tipo ir geriausiai pasirenkamas praktinių bandymų būdu. Patikrinkite bandomą srieginę jungtį dinamometriiniu raktu.

- ▶ **Nustatykite sukimo momentą tik nurodytame galingumo diapazone, nes priešingu atveju atjungimo sankaba neįsijungs.**
- ▶ **Reguliariai tikrinkite sukimo momentą.**

Sukimo operacijų indikatorius (žalias/raudonas šviesos diodas)

Pasiekus iš anksto nustatytą sukimo momentą, suveikia atjungimo sankaba. Šviesadiodis indikatorius **(5)** šviečia žaliai. Jei nustatytas sukimo momentas nebuvo pasiektas, šviesadiodis indikatorius **(5)** šviečia raudonai ir pasigirsta garsinis signalas. Sukimo operaciją reikia pakartoti.

Apsauga nuo pakartotinio įjungimo (Trigger Repeat Protection)

Jei sukant srieginę jungtį įsijungia atjungimo sankaba, variklis išsijungia. Vėl įjungti bus galima tik po 0,7 sekundžių pertraukos. Toku būdu per nepasiziūrėjimą neužveršite jau tvirtai įsuktos srieginės jungties.

Priežiūra ir servisas

Priežiūra ir valymas

- ▶ **Prieš atliekant bet kokius elektrinio įrankio priežiūros darbus (atliekant techninę priežiūrą ar keičiant įrankį ir t. t.), o taip pat elektrinį įrankį transportuojant ir sandėliuojant, būtina iš jo išimti akumuliatorių.**

Priešingu atveju galite susižeisti, netyčia nuspaudę įjungimo-išjungimo jungiklį.

- ▶ **Kad galėtumėte gerai ir saugiai dirbti, pasirūpinkite, kad elektrinis įrankis ir ventiliacinės angos būtų švarūs.**
- ▶ **Elektriniams įrankiams kaip pramoniniams įrankiams techninės priežiūros nereikia.**

Klientų aptarnavimo skyrius ir konsultavimo tarnyba

Klientų aptarnavimo skyriuje gausite atsakymus į klausimus, susijusius su jūsų gaminio remontu, technine priežiūra bei at-sarginėmis dalimis. Detalios brėžiniai ir informacijos apie at-sargines dalis rasite interneto puslapyje:

www.bosch-pt.com

Bosch konsultavimo tarnybos specialistai mielai pakonsultuos Jus apie gaminius ir jų papildomą įrangą.

Ješkant informacijos ir užsakant atsargines dalis prašome būtinai nurodyti dešimtženklį gaminio numerį, esantį firminėje lentelėje.

Lietuva

Bosch įrankių servisas
 Informacijos tarnyba: (037) 713350
 Įrankių remontas: (037) 713352
 Faksas: (037) 713354
 El. paštas: service-pt@lv.bosch.com

Kitus techninės priežiūros skyriaus adresus rasite čia:

www.bosch-pt.com/serviceaddresses

Transportavimas

Kartu pateikiamų ličio jonų akumuliatorių gabenimui taikomos pavojingų krovinių gabenimą reglamentuojančių įstatymų nuostatos. Naudotojui akumuliatorius gabenti keliais leidžiama be jokių apribojimų.

Jei siunčiant pasitelkiami tretieji asmenys (pvz., oro transportas, ekspedijavimo įmonė), būtina atsizvelgti į pakuotei ir ženkliniui taikomus ypatingus reikalavimus. Būtina, kad rengiant siuntą dalyvautų pavojingų krovinių gabenimo specialistas.

Siųskite tik tokius akumuliatorius, kurių nepažeistas korpusas. Apkljuokite kontaktus ir supakuokite akumuliatorių

taip, kad jis pakuotėje nejudėtų. Taip pat laikykitės ir esamų papildomų nacionalinių taisyklių.

Šalinimas



Elektriniai įrankiai, akumuliatoriai, papildoma įranga ir pakuotės turi būti ekologiškai utilizuojami.



Elektrinių įrankių, akumuliatorių bei baterijų nemeskite į buitinių atliekų konteinerius!

Tik ES šalims:

Pagal Europos direktyvą 2012/19/ES, naudoti nebetinkami elektriniai įrankiai ir, pagal Europos direktyvą 2006/66/EB, pažeisti ir iškovoti akumuliatoriai ar baterijos turi būti surenkami atskirai ir perdirbami aplinkai nekenksmingu būdu.

Akumuliatoriai ir baterijos:

Ličio jonų:

prašome laikytis transportavimo skyriuje pateiktų nuorodų (žr. „Transportavimas“, Puslapis 253).

日本語

安全上の注意事項

安全上の一般的な注意事項

警告 安全上の注意と指示、そして図と仕様の手元をよく目を通してください。安全上の注意と指示事項を順守しないと、感電、火災、けが等の事故につながるおそれがあります。

お読みになった後は、お使いになる方がいつでも見られるところに必ず保管してください。

本書で使用する「電動工具」という用語は、電源式（コード付き）電動工具またはバッテリー式（コードレス）電動工具を示します。

作業環境の安全について

- ▶ 作業場は整理整頓し、十分な照明を確保してください。散らかった暗い場所は事故を招くおそれがあります。
- ▶ 爆発を誘引することがある可燃性の液体、ガスや粉じんがあるところでは、電動工具を使用しないでください。電動工具は、粉じんまたはヒュームを発生させることがある火花を発生する場合があります。
- ▶ 電動工具の使用中は、お子様や第三者を近づけないでください。注意が散漫になって、操作に集中できなくなる場合があります。

電気的安全性について

- ▶ 電動工具の電源プラグは、コンセントに合ったものを使用してください。電源プラグを改造しないでください。アダプタープラグを接地した電動工具と一緒に使用しないでください。改造していない電源プラグとそれに対応するコンセントを使用すれば、感電するリスクが低くなります。
- ▶ パイプ、暖房機器、電子レンジ、冷蔵庫などの接地されたものと身体が接触しないようにしてください。身体と接地すると、感電する危険が高まります。
- ▶ 電動工具は雨または湿気がある状態にさらさないでください。電動工具に水が入ると、感電する危険が高まります。
- ▶ コードを乱暴に扱わないでください。電動工具を移動させたり、引っ張ったり、電源プラグを抜くためにコードを利用しないでください。コードは、熱、油、角が尖った物や動く物から離しておいてください。コードが損傷したり、絡まったりすると、感電する危険が高まります。
- ▶ 電動工具を戸外で使用する時は、屋外での使用に適した延長コードを使用してください。屋外での使用に適した延長コードを使用すれば、感電するリスクが低くなります。
- ▶ 電動工具を湿気の多い場所で使用しなくてはならない場合は、漏電遮断器で保護されている電源を使用してください。漏電遮断器を使用すれば、感電するリスクが低くなります。

人的安全性

- ▶ 電動工具を使用する時は、油断をせず、いま自分が何をしているかに注意し、常識を働かせてください。疲れていたり、アルコールや医薬品を飲んでいる時は、電動工具を使用しないでください。電動工具を使用している間の一瞬の不注意で、深刻な人的傷害をもたらす場合があります。
- ▶ 安全保護具を使用してください。常時、保護メガネを装着してください。適切な状態で防じんマスク、滑り防止安全靴、ヘルメット、耳栓などの安全保護具を使用すれば、けがをするリスクが低くなります。
- ▶ 電動工具が意図せず始動しないようにしてください。電源プラグを差し込む前に、スイッチがオフの位置にあることを確認してください。スイッチに指をかけて電動工具を運んだり、スイッチがオンになった電動工具の電源プラグを差し込むと、事故につながるおそれがあります。
- ▶ 電動工具の電源を入れる前に、調整キーやレンチを外してください。電動工具の回転部分にキーやレンチを付けたままにしておくと、けがにつながるおそれがあります。
- ▶ 無理な姿勢で作業しないでください。常に適切な足場とバランスを維持してください。これにより、予期しない状況でも電動工具をより適切に操作できるようになります。

- ▶ きちんとした服装で作業してください。だぶだぶの衣類や装飾品は身に付けしないでください。髪や服を回転部に近付けないでください。だぶだぶの服、装飾品や長髪は、回転部に巻き込まれる場合があります。
- ▶ 集じん装置を接続できる機種の場合は、適切に接続・使用されていることを確認してください。これらの装置を使用することにより、粉じん関連の危険を低減することができます。
- ▶ 電動工具の扱いに慣れたことで満足し、電動工具の安全規則を無視しないでください。不注意な行動が、一瞬のうちに深刻な人的傷害につながる場合があります。

電動工具の使用とお手入れについて

- ▶ 電動工具を無理に使用しないでください。用途に合った正しい電動工具を使用してください。正しい電動工具を使用すれば、より適切・安全に作業できるようになります。
- ▶ スイッチで始動/停止を操作できない場合、その電動工具は使用しないでください。スイッチで制御できない電動工具は危険ですので、修理を依頼してください。
- ▶ 取り外すことができる場合は、調整を行う前、付属品を交換する前、または電動工具を保管する前に、電源プラグをコンセントから抜くか、または電動工具からバッテリーを外してください。このような予防的安全対策を講じれば、電動工具を誤って始動させるリスクが低くなります。
- ▶ 使用しない電動工具は、お子様の手の届かないところに保管し、電動工具に不慣れな方や取扱説明書の注意事項に目を通していない方には電動工具を使用させないでください。電動工具を扱い慣れていない方に渡すと危険です。
- ▶ 電動工具と付属品の保守を行ってください。電動工具の動作に影響するおそれがある可動部の心ズレや結合、部品の破損やその他の状態を点検してください。異常がある場合は、使用する前に電動工具の修理を行ってください。電動工具の保守が不十分であることが、多くの事故の原因となります。
- ▶ 先端工具は、鋭利かつ清潔に保ってください。先端工具を適切に手入れして鋭利にしておけば、作業をスムーズに進めることができ、操作もしやすくなります。
- ▶ 電動工具、付属品、先端工具などは、作業条件と実施する作業を考慮し、取扱説明書に従って使用してください。意図された作業と異なる作業に電動工具を使用すると、危険につながるおそれがあります。
- ▶ 握り部は、常に乾かして清潔な状態を保ち、油やグリースが付着しないようにしてください。ハンドルや握り部が滑りやすくなっていると、予期しない状況で電動工具を安全に操作・制御できなくなります。

バッテリー式電動工具の使用とお手入れについて

- ▶ メーカーによって指定されている充電器でのみ充電を行ってください。特定のバッテリーに適した充電器を他のバッテリーの充電に使用した場合、火災につながるおそれがあります。
- ▶ 指定のバッテリーを装着した電動工具を使用してください。指定以外のバッテリーを使用すると、けがや火災につながるおそれがあります。
- ▶ 取り外したバッテリーの端子がショートしないよう、クリップ、コイン、釘、ねじなどの金属と触れないようにしてください。バッテリーの端子がショートすると、火災につながるおそれがあります。
- ▶ 過酷な条件下で使用すると、バッテリーが漏液する場合があります。その液には決して手を触れないでください。触れてしまった場合は、すぐに水で洗い落としてください。液が目に入った時は、こすらずにすぐ水道水などのきれいな水で十分に洗ってから、直ちに医師の治療を受けてください。液が皮膚に付着したまま放置すると、皮膚のかぶれややけどにつながるおそれがあります。
- ▶ 損傷した、または改造したバッテリーや電動工具を使用しないでください。損傷/改造したバッテリーを使用すると、予期しない動作を招き、火災、爆発やけがにつながるおそれがあります。
- ▶ バッテリーや電動工具を火に近付けたり、高温にさらさないでください。火に近付けたり、130°C以上の温度にさらすと、爆発するおそれがあります。
- ▶ 充電作業はすべて取扱説明書の指示に従って行ってください。取扱説明書に記載されている温度範囲外でバッテリーや電動工具を充電しないでください。不適切に充電したり、指定された範囲外の温度で充電すると、バッテリーが損傷し、火災につながるリスクが高くなります。

サービス

- ▶ 修理の必要がある場合は、必ずお買い求めの販売店、または電動工具サービスセンターにお申しつけください。専門知識を備えた担当スタッフが純正交換部品を使用して作業を行います。
- ▶ 損傷したバッテリーを修理しないでください。バッテリーの修理は、必ずお買い求めの販売店、または電動工具サービスセンターにお申しつけください。

ドライバー ドリルに関する安全上の注意事項

- ▶ 見えない箇所にある配線に接触するおそれのある場所で作業する場合には、絶縁されているグリッド面で電動工具を保持してください。電気が流れている配線を切断してしまうと、電動工具の露出した金属部分に電気が流れ、作業者が感電するおそれがあります。
- ▶ 見えない箇所にあるライフラインを探查できる適切な探查機を使用するか、または地域の水

- 道・電気・ガス会社にご相談ください。電線と接触すると、火災や感電につながるおそれがあります。ガス管が損傷していると、爆発するおそれがあります。また、水道管から水漏れがあると、物的損傷につながるおそれがあります。
- ▶ **電動工具をしっかり支えてください。** ネジを締めたり緩めたりする際、瞬間的に大きな反動が生じる場合があります。
 - ▶ **ワークを固定してください。** クランピング取付け具や万力で固定したワークは、手で保持するよりも確実に位置を保つことができます。
 - ▶ **電動工具の動きが完全に止まってから、電動工具を片付けてください。** 先端工具が引っかかり、電動工具を制御できなくなるおそれがあります。
 - ▶ **バッテリーが損傷していたり、バッテリーを不適切に使用すると、煙が発生する可能性があります。** さらにバッテリーが発火したり、爆発したりするおそれがあります。その場合には新鮮な空気を取り入れ、不快感がある場合には医師の診断を受けてください。煙が気道を刺激する可能性があります。
 - ▶ **バッテリーを分解しないでください。** ショートにつながるおそれがあります。
 - ▶ **釘やドライバーなどの先の尖った物体により、または外的な力を加えるとバッテリーが損傷することがあります。** これによって内部ショートが生じたり、バッテリーが燃焼・発煙・爆発・過熱するおそれがあります。
 - ▶ **メーカーの製品にのみバッテリーを使用してください。** 組み合わせでご使用になる場合に限る、バッテリーは危険な過負荷から保護されます。



長時間当たる直射日光、火、汚れ、水や湿度から保護し、バッテリーを熱から守ってください。爆発やショートにつながるおそれがあります。



- ▶ **先端工具が動かなくなってしまった時は、すぐに電動工具をオフにしてください。** キックバックの反動で生じる力に備えられるようにしてください。電動工具に過負荷がかかったり、加工する材料で目詰まりが生じると、先端工具が動かなくなることがあります。

警告 紙やすりがけ、鋸引き、研磨/研削、穴あけ、および同様の活動で発生する塵埃は、発癌性、生殖異常、または遺伝への影響をもたらすことがあります。この塵埃に含まれる物質のうちのいくつかは、鉛含有塗料/ニス中の鉛、屋根瓦やセメントの中の、その他の左官作業中に出る結晶性のシリカ、化学処理済木材中の砒素およびクロム酸塩があります。発病のリスクは、それらの物質にさらされる頻度に左右されます。危険を低下させるために、必ず適切な保護装備を着用し、十分に換気された空間で作業してください（例えば、微小な粉じんもろ過できる特殊構造の呼吸保護装置を使用）。

- ▶ **誤ってスイッチがオンになることを防止してください。** バッテリーをセットする前にオン/オフスイッチがオフ位置に來ていることを確認してください。指をオン/オフスイッチにかけて電動工具を運んだり、電動工具をオンにしたままバッテリーをセットすると事故の原因になることがあります。
- ▶ **必ず正常な、磨耗していない先端工具をご使用ください。** 壊れた先端工具は折れたり、怪我や物損の原因になることがあります。
- ▶ **先端工具を装着する際、先端工具差込部に堅くまっていることを確認してください。** 工具がツールホルダーに堅くはまっていないと、緩んでしまったり、制御不能になるおそれがあります。
- ▶ **長尺のネジ/ボルトをねじ込むときは注意してください。** ネジ/ボルトのタイプ或使用する先端工具によっては滑り落ちる危険が生じます。長尺のネジ/ボルトは制御できなくなるがよくあり、ねじ込む際に滑り落ちたり、怪我をする危険が生じます。
- ▶ **電動工具のスイッチをオンにする前に回転方向の設定にご注意ください。** 例えばネジ/ボルトを緩めようとしているにもかかわらず、回転方向がそれをねじ込むようになっていると、電動工具が制御不能の動きをするようになることがよくあります。
- ▶ **本製品を電気ドリルとして使用しないでください。** カットアウトクラッチを備えた電動工具は、穴あけには向きです。自動的かつ警告なくクラッチが切れることがあります。

製品と仕様について



安全上の注意事項と指示にすべて目を通してください。安全上の注意事項と指示を守らないと、感電、火災または、および重傷を招くことがありますのでご注意ください。

取扱説明書の冒頭に記載されている図を参照してください。

用途

電動工具は、所定範囲の寸法および性能を持つネジ/ボルト、ナット、およびその他のネジ締付け具のねじ込みおよび取外しのためのものです。この電動工具は、産業環境での使用に特化しています。この電動工具を電気ドリルとして使用するの是不適切です。

各部の名称

記載のコンポーネントの番号は、構成図のページにある本機の図に対応しています。

- (1) 先端工具^{a)}
- (2) 先端工具差込部^{a)}
- (3) アングルスクリューヘッド^{a)}

- (4) トルクセッティングスライダー
 (5) LEDランプ (ネジ締め)
 (6) 充電容量表示
 (7) バッテリー^{a)}
 (8) オン/オフスイッチ
 (9) 正転・逆転切り替えスイッチ
 (10) グリップ (絶縁グリップ面)
 (11) バッテリーロック解除ボタン^{a)}
 (12) フック^{a)}
 (13) フック用の穴
 (14) ユニオンナットのスパナ面^{a)}
- (15) アングルヘッドフランジのスパナ面^{a)}
 (16) 開口スパナ 開口径 27 mm^{a)}
 (17) 開口スパナ 開口径 22 mm^{a)}
 (18) ロックナット^{a)}
 (19) クイックチェンジチャック^{a)}
 (20) 設定ツール^{a)}
 (21) 設定ディスク
 (22) USBカバー

a) 記載されている付属品は標準のセット内容には含まれていません。付属品の内容についてはボッシュ電動工具カタログでご確認ください。

仕様

産業用コードレスドライバ				
ANGLE EXACT		12V-12-400	12V-6-600	12V-3-600
部品番号		3 602 D96 600	3 602 D96 601	3 602 D96 602
定格電圧	DC xxV	12	12	12
保護クラス		IP 20	IP 20	IP 20
質量 (EPTA-Procedure 01:2014に準拠) ^{A)}	kg	0.7	0.7	0.7
バッテリー (標準付属品には含まれません)		リチウムイオン	リチウムイオン	リチウムイオン
充電時の推奨周囲温度	°C	0 ~ +35	0 ~ +35	0 ~ +35
使用可能温度範囲 (稼働時 ^{B)} および保管時)	°C	-20 ~ +50	-20 ~ +50	-20 ~ +50
使用可能バッテリー		GBA 12V...	GBA 12V...	GBA 12V...
使用可能充電器		GAL 12... GAX 18...	GAL 12... GAX 18...	GAL 12... GAX 18...
仕様 (アングルヘッドなし)				
無負荷回転数 n_0 ^{C)}	min ⁻¹	134 ~ 670	220 ~ 1100	220 ~ 1100
最大回転数 (パワーブースト) ^{C)D)}	min ⁻¹	910	1450	1450
ハード/ソフトジョイントの最大トルク (ISO 5393に準拠) ^{C)}	Nm	1.5 ~ 6.0	1.0 ~ 3.0	0.5 ~ 2.0
最大トルク ^{C)E)}	Nm	6.5	3.0	2.0
質量 (EPTA-Procedure 01:2014に準拠) ^{A)}	kg	0.9 ~ 1.1	0.9 ~ 1.1	0.9 ~ 1.1
仕様 (12V アングルヘッド付)				
部品番号		0 602 496 020 0 602 496 021	0 602 496 020 0 602 496 021	0 602 496 020 0 602 496 021
無負荷回転数 n_0 ^{C)}	min ⁻¹	74 ~ 370	120 ~ 600	120 ~ 600
最大回転数 (パワーブースト) ^{C)D)}	min ⁻¹	500	800	800
ハード/ソフトジョイントの最大トルク (ISO 5393に準拠) ^{C)}	Nm	3.0 ~ 10.0	2.0 ~ 6.0	1.0 ~ 3.5
最大トルク ^{C)E)}	Nm	12.0	6.0	3.5

産業用コードレスドライバー

ANGLE EXACT		12V-12-400	12V-6-600	12V-3-600
質量 (EPTA-Procedure 01:2014に準拠) ^{A)}	kg	0.9~1.3	0.9~1.3	0.9~1.3
仕様 (180W アングルヘッド)				
部品番号		0 607 453 617	0 607 453 617	0 607 453 617
		0 607 453 618	0 607 453 618	0 607 453 618
		0 607 453 620	0 607 453 620	0 607 453 620
		0 607 453 630	0 607 453 630	0 607 453 630
		0 602 496 022	0 602 496 022	0 602 496 022
無負荷回転数 n_0 ^{C)}	min ⁻¹	95~480	150~780	150~780
最大回転数 (パワーブースト) ^{C)D)}	min ⁻¹	650	1040	1040
ハード/ソフトジョイントの最大トルク (ISO 5393に準拠) ^{C)}	Nm	2.5~8.0	1.5~4.5	0.8~2.5
最大トルク ^{C)E)}	Nm	9.0	4.5	2.5
質量 (EPTA-Procedure 01:2014に準拠) ^{A)}	kg	1.0~1.4	1.0~1.4	1.0~1.4

A) 使用するバッテリーに応じて異なる

B) 0 °C以下の温度時には出力が制限されます

C) バッテリー**GBA 12V 6.0Ah**を装着した状態で20~25 °Cで測定

D) 回転数が50%を下回ると出力が制限されます

E) サイクル動作でのみ可能：1分につきネジ締め5回未満

アングルスクリューヘッド								アダプタ
		■ 1/4"	■ 3/8"	● 1/4"	クイック チェンジ チャック ● 1/4"	■ 3/8"	クイック チェンジ チャック ● 1/4"	
部品番号		0 607 453 617	0 607 453 620	0 607 453 618	0 607 453 630	0 602 496 020	0 602 496 021	0 602 496 022
トルク (硬質/軟質材質にネジを打ち込む場合、VDI 2647に準拠) ^{A)}	Nm	20	25	20	20	15	15	20
フランジの締め付けトルク	Nm	20	20	20	20	15	15	20
質量 (EPTA-Procedure 01:2014に準拠)	kg	0.20	0.20	0.20	0.20	0.15	0.15	0.05

A) VDI 2647に準拠した認証はHP (www.bosch-professional.com) でダウンロードすることができます。

使い方

- ▶ 電動工具で作業を行う際 (メンテナンスや先端工具の交換など) ならびに工具を輸送および保管する際には、あらかじめバッテリーを取り外してから行ってください。不用意にオン/オフスイッチを操作すると、けがにつながるおそれがあります。

バッテリーの充電

- ▶ テクニカルデータに記載されている充電器のみをご使用ください。これらの充電器は、本機に使用されているリチウムイオンバッテリーに対応しています。

注意事項：バッテリーは仮充電した状態で納入されますが、工具を起動させるのに十分な充電レベルではありません。バッテリーの出力をフルで引き出せるよう、初回のご使用前に充電器でバッテリーを満充電してください。

リチウムイオンバッテリーは、寿命に影響を与えることなくいつでも充電することができます。充電プロセス中に充電を中断しても、バッテリーが損傷することはありません。

リチウムイオンバッテリーは電子セルプロテクション (ECP) により過放電から保護されています。バッテリーが放電すると、本機は保護回路によりオフになり、動作しなくなります。

▶ **本機が自動的に消灯した後、さらに ON/OFF ボタンを押さないでください。** バッテリーが損傷するおそれがあります。

廃棄に関する注意事項を必ず守ってください。

バッテリーの取り外し (図 Aを参照)

バッテリー (7) を取り外すには、両側のバッテリー取り外しボタン (11) を押しながら、バッテリーを本体から後方に押し出します。その際、無理な力を加えないでください。

バッテリー充電レベルインジケータ (黄色の LED)

充電レベルインジケータ	意味
点滅光 + 音響信号	バッテリーを充電：ネジ締めできるのはあと6~8回程度。
連続光 + 音響信号	新たなネジ締めには容量が不足しているか、または電動工具に過大な負荷がかかりました：もう電動工具をオンにすることができません。 - バッテリーを取り外し、フル充電したバッテリーをセットします。
点滅光	電動工具が加熱しており、運転を停止しています： - このランプ点滅が自動的に消えるまで、電動工具のご使用はお避けください。点滅は短時間で消えます。

バッテリー (7) を差し込み、オン/オフスイッチ (8) を押すと、充電レベルインジケータにバッテリー残量が5秒間表示されます。

充電レベルインジケータ	バッテリー容量
緑	60~100 %
黄	30~60 %
赤	0~30 %

運転および保管の環境

電動工具は、屋内での使用を想定しています。正常に作動させるために、0~+45°Cの許容周囲温度と20~95 %の許容相対湿度を必ず保ってください。

フックツール (図Bを参照)

フック(12)を使用して本製品をフックツールに固定することができます。

- フック(12)を本製品にセットし、穴(13)に差し込みます。

▶ **つり下げハンガーとつり下げ穴の鉤は定期的に点検してください。**

180W アングルヘッドの装着 (図Cを参照)

この産業用コードレスアングルスクリュードライバーには、(参照 „仕様“, ページ 257)に対応したアングルスクリューヘッドとアダプターを装着する必要があります。

- 180W アングルヘッドをアダプターに合わせ、開口スパナ(16)を使用してユニオンナットのスパナ面(14)に固定します。その際、開口スパナ(17)を使用してアダプターのスパナ面(15)を動かさないように支えてください。

▶ ネジとフランジ付きネジにはグリスが付着していない必要があるほか、アングルヘッドが緩まないよう、適切なトルク(参照 „仕様“, ページ 257)を加える必要があります。

- ロックナット(18)を矢印a (左ネジ) の方向に一番後ろまで回します。

- アダプターを矢印a (左ネジ) の方向に一番後ろまで回します。

▶ **本製品をハウジングシェルに決して固定しないでください。**

- アングルヘッドが希望の位置に来るまで (最大 360°)、アダプターを右へ回し戻します。

- 適切な工具 (フックレンチ DIN 1810 タイプ B、サイズ25/28) を使用してアダプターに向けてロックナット(18)を矢印cの方向に回して、アダプターをこの位置に固定します。ロックナット(18)に対応する締め付けトルク(参照 „仕様“, ページ 257)で締め付けます。その際、適切な工具を使用して動かさないように支えてください。

▶ ネジとフランジ付きネジにはグリスが付着していない必要があるほか、アングルヘッドが緩まないよう、適切なトルク(参照 „仕様“, ページ 257)を加える必要があります。

- 開口スパナ(17)を使用してアダプターのレンチ面(15)に本製品を固定してください。

12V アングルヘッドの装着 (図Dを参照)

この産業用コードレスアングルスクリュードライバーには、(参照 „仕様“, ページ 257)に対応したアングルスクリューヘッドを装着する必要があります。

アングルスクリューヘッド(3)と先端工具差込部(2)は360°調整することができます。

- ロックナット(18)を矢印a (左ネジ) の方向に一番後ろまで回します。

▶ **本製品をハウジングシェルに決して固定しないでください。**

- フランジの停止位置までアングルスクリューヘッド(3)を矢印dの方向に回します。その後、希望の作業角度になるまでbの方向に回し戻します(360°を越えないようにすること)。
- 適切な工具(フックレンチ DIN 1810 タイプB、サイズ25/28)を使用してアングルスクリューヘッドに向けてロックナット(18)を矢印cの方向に回して、アングルスクリューヘッド(3)をこの位置に固定します。ロックナット(18)に対応する締め付けトルク(参照 „仕様“, ページ 257)で締め付けます。その際、アングルヘッドの開口部に適切な工具(フックレンチ DIN 1810 タイプB、サイズ20/22)を当て、動かないように支えてください。
- ▶ ネジとフランジ付きネジにはグリースが付着していない必要があるほか、アングルヘッドが緩まないよう、適切なトルク(参照 „仕様“, ページ 257)を加える必要があります。

12V アングルヘッドの調整

アングルスクリューヘッド(3)と先端工具差込部(2)は360°調整することができます。

- ロックナットの開口部に適切な工具(フックレンチ DIN 1810 タイプB、サイズ25/28)を当て、矢印a(左ネジ)の方向に回してロックナット(18)を緩めます。その際、アングルヘッドの開口部に適切な工具(フックレンチ DIN 1810 タイプB、サイズ20/22)を当て、動かないように支えてください。
- ▶ 本製品をハウジングシェルに決して固定しないでください。
- 希望の作業角度になるまで、アングルスクリューヘッド(3)を矢印bの方向に回します(360°を越えないようにすること)。
- アングルスクリューヘッドに向けてロックナット(18)を矢印cの方向に回して、アングルスクリューヘッド(3)をこの位置に固定します。ロックナット(18)に対応する締め付けトルク(参照 „仕様“, ページ 257)で再度締め付けます。その際、アングルヘッドの開口部に適切な工具を当て、動かないように支えてください。
- ▶ ネジとフランジ付きネジにはグリースが付着していない必要があるほか、アングルヘッドが緩まないよう、適切なトルク(参照 „仕様“, ページ 257)を加える必要があります。

電動工具の環境設定

ソフトウェアBOSCH EXACT Configurator (Version 5.2以降)を使用すると、電動工具で様々な設定(例:回転数、ネジ締めステップ、繰返し防止)を行うことができます。そのためには電動工具をUSBインターフェース経由でPCと接続しなければなりません。その際、以下のUSBケーブルを使用してください:
USB 2.0 タイプA / Micro-USB 2.0 タイプB

- 二重シールド
- 最大長さ: 1 m

注意事項: そのためにはすべての安全上のご注意およびソフトウェア取扱説明書の指示に留意してください。

外側が四角いスクリューヘッドの場合の工具の交換 (図 E を参照)

先端工具の装着

- 細目のスクリュードライバーなどを使って四角い先端工具差込部(2)にピンを押し付け、先端工具(1)を四角形の上にスライドさせます。その際、ピンが先端工具のくぼみにはまるようにしてください。

先端工具の取り外し

- ピンを先端工具(1)のくぼみに押し付け、先端工具を先端工具差込部(2)から引き出します。

内側が六角になっているスクリューヘッドの場合の工具の交換 (図 F を参照)

先端工具の装着

- しっかりとはまるまで、先端工具(1)を六角の先端工具差込部(2)に差し込みます。

先端工具の取り外し

- 必要に応じてプライヤーを使用して、先端工具(1)を先端工具差込部(2)から引き出します。

クイックチェンジチャック付きのスクリューヘッドの場合の工具の交換 (図 G を参照)

先端工具の装着

- 必ず適切なシャンク(1/4"ソケット)を備えた先端工具を使用してください。
- クイックチェンジチャック(19)のスリーブを前方へ引きます。
 - 先端工具(1)をツールホルダー(2)に差し込み、クイックチェンジチャックを再び緩めます。

先端工具の取り外し

- クイックチェンジチャック(19)のスリーブを前方へ引きます。
- 先端工具(1)をツールホルダー(2)に差し込み、クイックチェンジチャックを再び緩めます。

操作

始動

電動工具をスタートさせたい場合、まずは正転・逆転切り替えスイッチ(9)によって回転方向を設定します:
電動工具は、正転・逆転切り替えスイッチ(9)がセンターに位置していない(オン切替えロック)場合にのみスタートします。

回転方向の設定 (図 H を参照)

- **正転**: ネジやボルトを締める場合は、正転・逆転切り替えスイッチ (9) を左側に完全に押し込みます。
- **逆転**: ネジやボルトを緩める場合は、正転・逆転切り替えスイッチ (9) を右側に完全に押し込みます。

スイッチのオン/オフ



ドライバーには、トルクに応じた**カットアウトクラッチ**があり、それは記載された範囲で設定可能です。カットアウトクラッチは、設定したトルクに達した時点で作動します。

- 本機を**オン**にするには、オン/オフスイッチ (8) を完全に押します。
- 電動工具は、設定されたトルクに達すると直ちに**自動的にオフに切り替わり**ます。
- ▶ **オン/オフスイッチ (8) 作動が早すぎると、予め設定されたトルクには達しません。**

バッテリーの温度に応じた過負荷保護

本機に過負荷がかかると、最適な動作温度範囲に戻るまで本機がオフになります。オン/オフスイッチ (8) から指を放し、作業を続けるために本機の電源を再度入れてください。

回転数が50%を下回ると、最適な効率で動作できません。これにより、温度過負荷保護機能が早めに作動する場合があります。この設定に問題がある場合は、出力速度を50%以上に設定するか、または使用する最大トルクを抑えてください。

作業に関する注意事項

- ▶ **必ず本機を停止させてからネジやボルトに当ててください。** 回転する先端工具が抜けてしまう可能性があります。

トルクの設定 (図 I を参照)

トルクは、カットアウトクラッチのスプリングのプレテンションに左右されます。カットアウトクラッチは、正/逆回転において、設定されたトルクに達すると作動します。

個別のトルクを設定するには、必ず同梱の設定ツール (20) を使用してください。

- クラッチ用カバーを後ろにずらします。
- 設定ツール (20) をクラッチの小さな湾曲部 (設定ディスク (21)) に差し込み、設定ツール (20) を回します。

時計回りに回すとトルクが高くなり、反時計回りに回すとトルクが低くなります。

- 設定ツール (20) を取り出します。クラッチが汚れないよう、開口部が塞がれるまでクラッチ用カバーを動かします。

注意事項: 必要な設定はネジ継手のタイプによって異なるため、実際の状況に合わせて調整してください。トルクレンチを使用して試しの締付けを検証してください。

- ▶ **トルクセッティングは規定範囲内でのみおこなってください。** 規定外のトルクを設定すると、**カットアウトクラッチが機能しなくなります。**
- ▶ **トルクを定期的に確認してください。**

ネジ締め表示 (緑色/赤色LED)

予め設定されたトルクに達するとカットアウトクラッチが作動します。LED表示 (5) が緑色で点灯します。

予め設定されたトルクに達しないとLED表示 (5) は赤色で光り、音響信号が発せられます。ネジ締めをもう一回行う必要があります。

繰返し防止

ネジ締めの際にカットアウトクラッチが作動するとモーターのスイッチがオフになります。0.7秒待てば再度オンに切り替えることができます。既に堅くネジ締めしたものをそれによって誤って締め直すことは避けてください。

お手入れと保管

保守と清掃

- ▶ **電動工具で作業を行う際 (メンテナンスや先端工具の交換など) ならびに工具を輸送および保管する際には、あらかじめバッテリーを取り外してから行ってください。** 不用意にオン/オフスイッチを操作すると、けがにつながるおそれがあります。
- ▶ **安全・正常に機能するよう、本機と通風穴を清潔に保ってください。**
- ▶ **本機は、メンテナンスフリーの業務用工具として設計されています。**

カスタマーサービス & 使い方のご相談

製品の修理/メンテナンスや交換パーツに関してご質問等ございましたら、カスタマーサービスにぜひお問い合わせください。分解組立図や交換パーツに関する情報についてはHPでご確認いただけます (www.bosch-pt.com)。

ボッシュのアプリケーションサポートチームは、製品や付属品に関するご質問をお待ちしております。

お問い合わせまたは交換パーツの注文の際には、必ず本製品の銘板に基づき10桁の部品番号をお知らせください。

日本

ボッシュ株式会社 電動工具事業部
〒150-8360 東京都渋谷区渋谷 3-6-7
コールセンターフリーダイヤル 0120-345-762
(土・日・祝日を除く、午前 9:00 ~ 午後 5:30)
ホームページ: <http://www.bosch.co.jp>

その他のカスタマーサービス対応窓口はこちら:
www.bosch-pt.com/serviceaddresses

運搬

同梱のリチウムイオン電池は危険物規制規則の条項に準拠しています。ユーザーが電池を路上輸送することについて制約が課されることはありません。

一方、第三者（航空輸送会社や運送会社など）が発送を行う場合には、包装とラベルに関する特別な条項に特に注意する必要があります。発送する品物の準備については危険物の取扱を熟知した専門の担当者の指導を必ず求めてください。

外装が損傷していない場合にのみ、電池を発送してください。開接点は必ず覆い、電池をしっかり梱包し、包装の中で動かないようにしてください。また、その他の地域の規定にも注意してください。

廃棄



本機、バッテリー、付属品と梱包材は、環境に適合した方法でリサイクルしてください。



本機とバッテリー/電池を一般の家庭用ごみとして廃棄しないでください！

EU域内のみ：

使用できなくなった電動工具（欧州指針 2012/19/EU 準拠）、および故障または使用済みの電池/バッテリー（欧州指針 2006/66/EC 準拠）は分別回収し、環境に適合した方法でリサイクルしてください。

バッテリー/電池：

リチウムイオンバッテリー：

運搬の項に記載されている指示に注意してください（参照 „運搬“、ページ 262）。

中文

安全规章

电动工具通用安全警告

警告！

阅读随电动工具提供的所有安全警告、说明、图示和规定。

不遵照以下所列说明会导致电击、着火和/或严重伤害。

保存所有警告和说明书以备查阅。

警告中的术语“电动工具”是指市电驱动（有线）电动工具或电池驱动（无线）电动工具。

工作场地的安全

- ▶ 保持工作场地清洁和明亮。杂乱和黑暗的场地会引发事故。

- ▶ 不要在易爆环境，如有易燃液体、气体或粉尘的环境下操作电动工具。电动工具产生的火花会点燃粉尘或气体。
- ▶ 操作电动工具时，远离儿童和旁观者。注意力不集中会使你失去对工具的控制。

电气安全

- ▶ 电动工具插头必须与插座相配。绝不能以任何方式改装插头。需接地的电动工具不能使用任何转换插头。未经改装的插头和相配的插座将降低电击风险。
- ▶ 避免人体接触接地表面，如管道、散热片和冰箱。如果你身体接触接地表面会增加电击风险。
- ▶ 不得将电动工具暴露在雨中或潮湿环境中。水进入电动工具将增加电击风险。
- ▶ 不得滥用软线。绝不能用软线搬运、拉动电动工具或拔出其插头。使软线远离热源、油、锐边或运动部件。受损或缠绕的软线会增加电击风险。
- ▶ 当在户外使用电动工具时，使用适合户外使用的延长线。适合户外使用的电线将降低电击风险。
- ▶ 如果无法避免在潮湿的环境中操作电动工具，应使用带有剩余电流装置（RCD）保护的电源。RCD的使用可降低电击风险。

人身安全

- ▶ 保持警觉，当操作电动工具时关注所从事的操作并保持清醒。当你感到疲倦，或在有药物、酒精或治疗反应时，不要操作电动工具。在操作电动工具时瞬间的疏忽会导致严重人身伤害。
- ▶ 使用个人防护装置。始终佩戴护目镜。防护装置，诸如适当条件下使用防尘面具、防滑安全鞋、安全帽、听力防护等装置能减少人身伤害。
- ▶ 防止意外起动。在连接电源和/或电池包、拿起或搬运工具前确保开关处于关断位置。手指放在开关上搬运工具或开关处于接通时通电会导致危险。
- ▶ 在电动工具接通之前，拿掉所有调节钥匙或扳手。遗留在电动工具旋转零件上的扳手或钥匙会导致人身伤害。
- ▶ 手不要过分伸展。时刻注意立足点和身体平衡。这样能在意外情况下能更好地控制住电动工具。
- ▶ 着装适当。不要穿宽松衣服或佩戴饰品。让你的头发和衣服远离运动部件。宽松衣服、佩戴或长发可能会卷入运动部件。
- ▶ 如果提供了与排屑、集尘设备连接用的装置，要确保其连接完好且使用得当。使用集尘装置可降低尘屑引起的危险。
- ▶ 不要因为频繁使用工具而产生的熟悉感而掉以轻心，忽视工具的安全准则。某个粗心的动作可能在瞬间导致严重的伤害。

电动工具使用和注意事项

- ▶ 不要勉强使用电动工具，根据用途使用合适的电动工具。选用合适的按照额定值设计的电动工具会使你工作更有效、更安全。
- ▶ 如果开关不能接通或关断电源，则不能使用该电动工具。不能通过开关来控制的电动工具是危险的且必须进行修理。

- ▶ 在进行任何调节、更换附件或贮存电动工具之前，必须从电源上拔掉插头和/或卸下电池包（如可拆卸）。这种防护性的安全措施降低了电动工具意外起动的风险。
- ▶ 将闲置不用的电动工具贮存在儿童所及范围之外，并且不允许不熟悉电动工具和不了解这些说明的人操作电动工具。电动工具在未经培训的使用者手中是危险的。
- ▶ 维护电动工具及其附件。检查运动部件是否调整到位或卡住，检查零件破损情况和影响电动工具运行的其他状况。如有损坏，应在使用前修理好电动工具。许多事故是由维护不良的电动工具引发的。
- ▶ 保持切削刀具锋利和清洁。维护良好地有锋利切削刃的刀具不易卡住而且容易控制。
- ▶ 按照使用说明书，并考虑作业条件和要进行的作业来选择电动工具、附件和工具的刀头等。将电动工具用于那些与其用途不符的操作可能会导致危险情况。
- ▶ 保持手柄和握持表面干燥、清洁，不得沾有油脂。在意外的情况下，湿滑的手柄不能保证握持的安全和对工具的控制。

电池式工具使用和注意事项

- ▶ 仅使用生产者规定的充电器充电。将适用于某种电池包的充电器用到其他电池包时可能会发生着火危险。
- ▶ 仅使用配有专用电池包的电动工具。使用其他电池包可能会产生伤害和着火危险。
- ▶ 当电池包不用时，将它远离其他金属物体，例如回形针、硬币、钥匙、钉子、螺钉或其他小金属物体，以防电池包一端与另一端连接。电池组端部短路可能会引起燃烧或着火。
- ▶ 在滥用条件下，液体可能会从电池组中溅出；应避免接触。如果意外碰到液体，用水冲洗。如果液体碰到了眼睛，还应寻求医疗帮助。从电池中溅出的液体可能会发生腐蚀或燃烧。
- ▶ 不要使用损坏或改装过的电池包或工具。损坏或改装过的电池组可能呈现无法预测的结果，导致着火、爆炸或伤害。
- ▶ 不要将电池包暴露于火或者高温中。电池包暴露于火或高于130°C的高温中可能导致爆炸。
- ▶ 遵守所有充电说明，给电池组或工具充电时不要超出说明中规定的温度范围。错误充电或温度超出规定的范围可能会损坏电池并提高着火的风险。

维修

- ▶ 由专业维修人员使用相同的备件维修电动工具。这将保证所维修的电动工具的安全。
- ▶ 决不能维修损坏的电池包。电池包仅能由生产者或其授权的维修服务商进行维修。

针对起子机的安全规章

- ▶ 当在紧固件可能触及暗线的场合进行操作时，通过绝缘握持面握持工具。紧固件碰到带电导线会使工具外露金属零件带电而使操作者遭受电击。

- ▶ 使用合适的侦测装置侦察隐藏的电线，或者向当地的相关单位寻求支援。接触电线可能引起火灾并让操作者触电。损坏了瓦斯管会引起爆炸。如果水管被刺穿了会导致财物损失。
- ▶ 请紧握电动工具。拧紧和拧松螺丝时可能短时出现高反应扭矩。
- ▶ 固定好工件。使用固定装置或老虎钳固定工件，会比用手紧握工件更牢固。
- ▶ 等待电动工具完全静止后才能够放下机器。机器上的工具可能在工作中被夹住，而令您无法控制电动工具。
- ▶ 如果充电电池损坏或者未按照规定使用，充电电池中会散发出有毒蒸汽。充电电池可能会燃烧或爆炸。工作场所必须保持空气流通，如果身体有任何不适必须马上就医。蒸汽会刺激呼吸道。
- ▶ 切勿打开充电电池。可能造成短路。
- ▶ 钉子、螺丝刀等尖锐物品或外力作用可能会损坏充电电池。有可能出现内部短路、蓄电池燃烧、发出烟雾、爆炸或过热。
- ▶ 只能将此充电电池用在制造商的产品中。这样才能确保充电电池不会过载。



保护充电电池免受高温（例如长期阳光照射）、火焰、脏污、水和湿气的侵害。有爆炸和短路的危险。



- ▶ 当工具刀头被夹住时，请立即关闭电动工具。以防反作用力矩导致反弹。当电动工具过载或向待加工工件倾斜时，工具刀头就会卡住。

警告！ 在抛光、锯切、磨削、钻孔及类似作业过程中产生的粉尘可能致癌、致畸或改变遗传特性。这些粉尘所包含的部分物质为：

含铅涂料和油漆中的铅；砖石、水泥或其他泥工作业材料中的晶体硅；经化学处理的木材中的砷和铬。致病风险取决于您接触这些材料的频率。为了降低风险，您应当仅在通风良好的场所借助相应的防护装备工作（例如使用专门设计用于滤除极小粉尘微粒的呼吸防护装置）。

- ▶ 避免意外接通。安装充电电池之前，先确定电源开关处于关闭的位置。提携电动工具时如果把手指按在电源开关上，或者安装充电电池时未关闭电动工具，都可能造成工作意外。
- ▶ 仅使用完好且未磨损的工具刀头。工具刀头如果损坏了便容易断裂，可能会伤害操作者或者造成财物损失。
- ▶ 安装工具刀头时请注意务必将其牢牢地插在工具夹头上。如果工具刀头未牢固地插在工具夹头中，可能会再次松脱，无法控制。
- ▶ 拧入长螺丝时要特别小心，根据不同的螺丝种类和所用的工具刀头，有走滑危险。拧入长的螺丝时比较不容易控制机器，起子头易滑开进而伤害操作者。
- ▶ 接通电动工具之前，务必注意设定好的转向。比如，如果您需要拧松螺丝，却设定为拧紧螺丝时的转向，可能会发生电动工具严重失控的情况。

- **本电动工具无法充当电钻。** 配备断路离合器的电动工具无法进行钻孔。离合器不发出警报就会自动断路。

产品和性能说明



请阅读所有安全规章和指示。不遵照以下警告和说明可能导致电击、着火和/或严重伤害。

请注意本使用说明书开头部分的图示。

按照规定使用

在规定的大小和功率范围内，可以使用本电动工具拧入、拧松螺丝、螺母和其它有螺纹的接头。

本电动工具只适合在工业环境中使用。

本电动工具不适合充当电钻。

插图上的机件

机件的编号和电动工具详解图上的编号一致。

- (1) 工具刀头^{a)}
- (2) 工具夹头^{a)}
- (3) 直角起子头^{a)}
- (4) 扭矩预选滑动调节器

- (5) 拧转状况LED指示灯
- (6) 充电电池电量指示灯
- (7) 充电电池^{a)}
- (8) 起停开关
- (9) 正逆转开关
- (10) 手柄（绝缘握柄）
- (11) 充电电池的解锁按钮^{a)}
- (12) 悬挂卡夹^{a)}
- (13) 悬挂卡夹孔
- (14) 锁紧螺母上的扳手面^{a)}
- (15) 直角起子头法兰上的扳手面^{a)}
- (16) 开口宽度27毫米的开口扳手^{a)}
- (17) 开口宽度22毫米的开口扳手^{a)}
- (18) 锁紧螺母^{a)}
- (19) 快换夹头^{a)}
- (20) 调整工具^{a)}
- (21) 调整片
- (22) USB盖板

a) 图表或说明上提到的附件，并不包含在基本的供货范围中。本公司的附件清单中有完整的附件供应项目。

技术参数

工业用充电式起子机				
ANGLE EXACT		12V-12-400	12V-6-600	12V-3-600
物品代码		3 602 D96 600	3 602 D96 601	3 602 D96 602
额定电压	伏特=	12	12	12
防护类型		IP 20	IP 20	IP 20
重量符合 EPTA-Procedure 01:2014 ^{A)}	公斤	0.7	0.7	0.7
充电电池（不包含在供货范围中）		锂离子	锂离子	锂离子
充电时建议的环境温度	摄氏度	0至+35	0至+35	0至+35
工作时和存放时允许的环境温度 ^{B)}	摄氏度	-20至+50	-20至+50	-20至+50
推荐的充电电池		GBA 12V...	GBA 12V...	GBA 12V...
推荐的充电器		GAL 12... GAX 18...	GAL 12... GAX 18...	GAL 12... GAX 18...
技术参数，不含直角起子头				
空载转速 n_0 ^{C)}	转/分钟	134-670	220-1100	220-1100
Power Boost最大转速 ^{C)D)}	转/分钟	910	1450	1450
根据ISO 5393，硬/软拧转的最大扭矩 ^{C)}	牛顿米	1.5-6.0	1.0-3.0	0.5-2.0
最大扭矩 ^{C)E)}	牛顿米	6.5	3.0	2.0
重量符合 EPTA-Procedure 01:2014 ^{A)}	公斤	0.9-1.1	0.9-1.1	0.9-1.1
技术参数，含12V 直角起子头				
物品代码		0 602 496 020	0 602 496 020	0 602 496 020
		0 602 496 021	0 602 496 021	0 602 496 021

工业用充电式起子机				
ANGLE EXACT		12V-12-400	12V-6-600	12V-3-600
空载转速 n_0 ^{C)}	转/分钟	74-370	120-600	120-600
Power Boost最大转速 ^{C)D)}	转/分钟	500	800	800
根据ISO 5393, 硬/软拧转的最大扭矩 ^{C)}	牛顿米	3.0-10.0	2.0-6.0	1.0-3.5
最大扭矩 ^{C)E)}	牛顿米	12.0	6.0	3.5
重量符合EPTA-Procedure 01:2014 ^{A)}	公斤	0.9-1.3	0.9-1.3	0.9-1.3
180W 直角起子头技术参数				
物品代码		0 607 453 617	0 607 453 617	0 607 453 617
		0 607 453 618	0 607 453 618	0 607 453 618
		0 607 453 620	0 607 453 620	0 607 453 620
		0 607 453 630	0 607 453 630	0 607 453 630
		0 602 496 022	0 602 496 022	0 602 496 022
空载转速 n_0 ^{C)}	转/分钟	95-480	150-780	150-780
Power Boost最大转速 ^{C)D)}	转/分钟	650	1040	1040
根据ISO 5393, 硬/软拧转的最大扭矩 ^{C)}	牛顿米	2.5-8.0	1.5-4.5	0.8-2.5
最大扭矩 ^{C)E)}	牛顿米	9.0	4.5	2.5
重量符合EPTA-Procedure 01:2014 ^{A)}	公斤	1.0-1.4	1.0-1.4	1.0-1.4

A) 视所使用的充电电池而定

B) 温度<0 摄氏度时功率受限

C) 在20-25摄氏度的条件下带充电电池GBA 12V 6.0Ah测得

D) 转速<50%时功率受限

E) 仅适用于循环模式: 每分钟< 5次拧转

	直角起子头						适配器	
	■ 1/4英寸	■ 3/8英寸	● 1/4英寸	SWF ● 1/4英寸	■ 3/8英寸	SWF ● 1/4英寸		
物品代码	0 607 453 617	0 607 453 620	0 607 453 618	0 607 453 630	0 602 496 020	0 602 496 021	0 602 496 022	
根据VDI 2647的硬拧转/软拧转扭矩 ^{A)}	牛顿米	20	25	20	20	15	15	20
在法兰上的拧紧扭力	牛顿米	20	20	20	20	15	15	20
重量符合EPTA-Procedure 01:2014	公斤	0.20	0.20	0.20	0.20	0.15	0.15	0.05

A) 符合VDI 2647的证书可从主页www.bosch-professional.com下载。

安装

- ▶ 在电动工具上进行任何维护的工作（例如维修，更换工具等等），以及搬运、保存电动工具之前都必须从机器中取出蓄电池。无意间操作开关可能会造成伤害。

为充电电池充电

- ▶ 请只使用在技术参数中列出的充电器。只有这些充电器才适用于本电动工具上的锂离子电池。

提示：充电电池在交货时只完成部分充电。电量不足以启动设备。首度使用电动工具之前，必须先充足充电电池的电量以确保充电电池的功率。

可以随时为锂离子电池充电，不会缩短电池的使用寿命。如果充电过程突然中断，也不会损坏电池。

本锂离子电池配备了电池电子保护装置（ECP），可以防止电池过度放电。电池的电量如果用尽了，保护开关会自动关闭电动工具：安装在机器上的工具刀头会停止转动。

- ▶ **电动工具被关闭之后，切勿继续按住起停开关。** 否则可能会损坏电池。

请注意有关作废处理的规定。

取出充电电池（参见插图A）

如需取下充电电池(7)，请同时按压两个解锁按钮(11)，然后将电池向下从电动工具拔出。在此过程中请勿过度用力。

充电电池电量指示灯（黄色LED）

充电电池电 量 指示 灯	含 义
闪烁灯光 + 声音信号	为充电电池充电：只能再进行约6-8次拧转工作。
长亮+声音信号	剩下的电量已经无法再执行新的拧转工作或电动工具过载了：无法再接通电动工具。 - 取出充电电池并装上充足了电的充电电池。
闪烁灯光	电动工具过热，无法继续操作： - 必须等待闪烁的灯号自动熄灭之后，才可以重新接通电动工具。

插入充电电池(7)并按下电源开关(8)时，充电电池电量指示灯将显示充电电池电量5秒钟。

充电电池电量指示灯	电 量
绿色	60-100 %
黄色	30-60 %
红色	0-30 %

操作环境和存放环境

只能在封闭的环境中操作本电动工具。

为了确保正常的操作功能，工作环境的温度要介于0摄氏度和+45摄氏度之间，允许的相对空气湿度则介于20%和95%之间，无露水。

悬挂装置（参见插图B）

使用悬挂卡夹(12)可以将电动工具固定在悬挂装置上。

- 将悬挂卡夹(12)安装在电动工具上，卡夹必须牢牢地固定在孔(13)中。
- ▶ **定期检查悬挂卡夹和悬挂装置上的吊钩。**

安装180 W直角起子头（参见插图C）

使用本工业电动弯头螺丝刀时，必须首先安装一个适配器和一个配套的直角起子头(参见“技术参数”，页264)。

- 将180 W直角起子头装到适配器上，然后用开口扳手(16)将其拧紧在锁紧螺母的扳手面(14)上。同时用开口扳手(17)固定住适配器的扳手面(15)。

- ▶ 螺纹和法兰螺纹必须无油脂，且必须以对应的扭矩(参见“技术参数”，页264)进行固定，以免直角起子头松动。

- 将锁紧螺母(18)沿箭头方向a（左旋螺纹）向后旋转到底。
- 现在将适配器沿箭头方向a（左旋螺纹）向后旋转到底。

▶ 切勿将电动工具夹在外壳上。

- 将适配器向右旋回最大不超过360度，直至直角起子头位于所需的位置。
- 将适配器固定在这一位置，方法是：用合适的工具（钩形扳手DIN 1810，B型，尺寸25/28）将锁紧螺母(18)沿箭头方向c对着适配器旋转。以对应的拧紧扭矩(参见“技术参数”，页264)将锁紧螺母(18)拧紧。同时必须用合适的工具固定住。

- ▶ 螺纹和法兰螺纹必须无油脂，且必须以对应的扭矩(参见“技术参数”，页264)进行固定，以免直角起子头松动。

- 用开口扳手(17)将电动工具固定在适配器的扳手面(15)上。

安装12 V直角起子头（参见插图D）

使用本工业电动弯头螺丝刀时，必须首先安装一个配套的直角起子头(参见“技术参数”，页264)。

带工具夹头(2)的直角起子头(3)可360度无级调节。

- 将锁紧螺母(18)沿箭头方向a（左旋螺纹）向后旋转到底。

▶ 切勿将电动工具夹在外壳上。

- 沿箭头方向d将直角起子头(3)旋转到法兰上，直至限位。然后沿方向b旋回，直至达到所需的工作角度，旋转一次最大不可超过360度。

- 将直角起子头(3)固定在这一位置，方法是：用合适的工具（钩形扳手DIN 1810，B型，尺寸25/28）将锁紧螺母(18)沿箭头方向c对着直角起子头旋转。以对应的拧紧扭矩(参见“技术参数”，页264)将锁紧螺母(18)拧紧。同时必须用合适的工具（钩形扳手DIN 1810，B型，尺寸20/22）钩入直角起子头的开口并固定住。

- ▶ 螺纹和法兰螺纹必须无油脂，且必须以对应的扭矩(参见“技术参数”，页264)进行固定，以免直角起子头松动。

调节12 V直角起子头

带工具夹头(2)的直角起子头(3)可360度无级调节。

- 用合适的工具（钩形扳手DIN 1810，B型，尺寸25/28）钩入锁紧螺母的开口并沿箭头方向a（左旋螺纹）转动，以此拧松锁紧螺母(18)。同时必须用合适的工具（钩形扳手DIN 1810，B型，尺寸20/22）钩入直角起子头的开口并固定住。

▶ 切勿将电动工具夹在外壳上。

- 将直角起子头(3)沿箭头方向b转动，直至到达所需的工作角度，旋转一次最大不可超过360度。
- 将直角起子头(3)固定在这一位置，方法是：将锁紧螺母(18)沿箭头方向c对着直角起子头旋转。以对应的拧紧扭矩(参见“技术参数”，页264)将

锁紧螺母(18)再次拧紧。同时必须用合适的工具钩入直角起子头的开口并固定住。

- ▶ 螺纹和法兰螺纹必须无油脂，且必须以对应的扭矩(参见“技术参数”，页 264)进行固定，以免直角起子头松动。

设定电动工具

借助软件 *BOSCH EXACT Configurator* 5.2 及以上版本可以在电动工具上进行不同的设定(例如转速、拧转档位、防止重复拧转功能)。进行设定时要透过USB接口把电动工具连接在电脑上。为此请使用USB电缆：

A型USB 2.0/B型Micro USB 2.0

- 双重屏蔽
- 最大长度为1米

提示：此时要注意软件使用说明书上提到的所有安全规章和指示。

在带外四角的起子头上更换刀具(见图片 E)

安装工具刀头

- 向内按压工具夹头(2)四角件上的销钉，例如借助一把细螺丝起子，将工具刀头(1)推到四角件上。安装后务必检查销钉是否正确地穿过螺丝起子头上的孔。

拆卸工具刀头

- 将销钉向内按压到工具刀头(1)的孔，然后将工具刀头从工具夹头(2)上拔下。

在带内六角起子头上更换刀具(见图片 F)

安装工具刀头

- 将工具刀头(1)插入工具夹头(2)的内六角中，直至听到卡止声。

拆卸工具刀头

- 将工具刀头(1)从工具夹头(2)上拔下，必要时可借助钳子。

在带快速夹头的起子头上更换刀具(见图片 G)

安装工具刀头

仅使用有合适插柄的工具刀头(1/4英寸，六角)。

- 向前抽拉快速夹头(19)的套筒。
- 将工具刀头(1)插入工具夹头(2)，然后再次松开快速夹头。

拆卸工具刀头

- 向前抽拉快速夹头(19)的套筒。
- 将工具刀头(1)从工具夹头(2)中取出，然后再次松开快速夹头。

运行

投入使用

接通电动工具之前，必须先使用正逆转开关(9)设定转向：

如果正逆转开关(9)处于中心位置(开机锁)，则无法接通电动工具。

调整转向(参见插图 H)

- **正转：**要拧入螺丝时，向左按压正逆转开关(9)直至极限位置。
- **逆转：**要拧松或拧出螺丝时，向右将正逆转开关(9)推到底。

开动/关闭



本螺丝起子机配备了由扭矩控制的**断路离合器**，可以在设定的范围内调节。只要达到设定的扭矩它就会发挥作用。

- 为了**接通**电动工具，按压电源开关(8)直至极限位置。
- 一旦达到设定的扭矩，电动工具会自动关闭。
- ▶ **如果太早放开电源开关(8)，将无法达到预设的扭矩。**

温感式过载保护装置

过载时会关闭电动工具，直到其恢复到最佳工作温度范围。松开电源开关(8)，再次接通电动工具，以便继续工作。

转速低于50%时，电动工具将无法以最佳效率运行。由此可能提前激活温感式过载保护装置。如果这些设置出现问题，请将工作转速设定在50%以上或降低所使用的最大扭矩。

工作提示

- ▶ **先关闭电动工具，然后再放置在螺母/螺栓上。**旋转的工具刀头可能会滑开。

调整扭矩(参见插图 I)

扭矩取决于断路联轴器的弹簧预应力。不论正转还是逆转，只要达到设定的扭矩，断路联轴器就会触发。

只能使用随附的调整工具(20)按需要调整扭矩。

- 将联轴器盖板向后移。
- 将调整工具(20)插入联轴器上的拱形突出(调整片(21))，然后转动调整工具(20)。

朝着顺时针方向转动可以提高扭矩，朝着逆时针方向转动扭矩会降低。

- 取下调整工具(20)。移动联轴器盖板，直至开口封闭，以防联轴器脏污。

提示：所需的设置取决于螺栓连接的类型，最好通过实际操作来确定。在试验阶段可以使用扭矩测量工具检验。

- ▶ **只能在规定的范围中调整扭矩，否则断路离合器会丧失反应。**
- ▶ **定期检查扭矩。**

拧转状况指示灯 (绿色/红色LED)

当电动工具的扭矩到达设定值时，断路离合器会被启动。LED指示灯(5)呈绿色亮起。

如果未达到设定扭矩，LED指示灯(5)呈红色亮起，并发出一个声音信号。这个拧转过程失败了必须重复执行。

防止重复拧转功能

进行拧转作业时，如果断路离合器启动，机器的马达也会停止转动。此时必须等待0.7秒，才能重启。如此可以预防操作者因为疏忽而继续拧入已经被拧紧的螺丝。

维修和服务**维护和清洁**

- ▶ 在电动工具上进行任何维护的工作（例如维修，更换工具等等），以及搬运、保存电动工具之前都必须从机器中取出蓄电池。无意间操作开关可能会造成伤害。
- ▶ 电动工具和通气孔必须随时保持清洁，以确保工作效率和工作安全。
- ▶ 本电动工具专门被设计成免维护的工业电动工具。

客户服务和应用咨询

本公司顾客服务处负责回答有关本公司产品的修理、维护和备件的问题。备件的展开图纸和信息也可查看：www.bosch-pt.com
博世应用咨询团队乐于就我们的产品及其附件问题提供帮助。

询问和订购备件时，务必提供机器铭牌上标示的10位数物品代码。

中国大陆

博世电动工具（中国）有限公司
中国 浙江省 杭州市
滨江区 滨康路567号
102/1F 服务中心
邮政编码：310052
电话：(0571)8887 5566 / 5588
传真：(0571)8887 6688 x 5566# / 5588#
电邮：bsc.hz@cn.bosch.com
www.bosch-pt.com.cn

制造商地址：

Robert Bosch Power Tools GmbH
罗伯特·博世电动工具有限公司
70538 Stuttgart / GERMANY
70538 斯图加特 / 德国

其他服务地址请见：

www.bosch-pt.com/serviceaddresses

搬运

随着机器一起供货的锂离子充电电池必须符合危险物品法规。使用者无须另外使用保护包装便可以运送该充电电池。

但是如果将它交由第三者运送（例如：寄空运或委托运输公司）则要使用特殊的包装和标示。此时必须向危险物品专家请教有关寄送危险物品的相关事宜。

确定充电电池的外壳未受损后，才可以寄送充电电池。粘好未加盖的触点并包装好充电电池，不可以让充电电池在包装中晃动。必要时也得注意各国的法规。

处理废弃物

必须以符合环保的方式，回收再利用损坏的电动工具、充电电池、附件和废弃的包装材料。



不可以把电动工具和充电电池/蓄电池丢入一般的家庭垃圾中！

仅适用于欧盟国家：

无法再使用的电动工具根据欧盟第2012/19/EU号指令，损坏的或旧充电电池/蓄电池根据欧盟第2006/66/EC号指令必须单独收集并根据环保要求进行回收利用。

充电电池/电池：**锂离子：**

请注意“搬运”段落中的指示（参见“搬运”，页268）确认设置。

繁體中文**安全注意事項****電動工具一般安全注意事項****警告**

請詳讀工作臺及電動工具的所有安全警告與使用說明。若不

遵照以下列出的指示，將可能導致電擊、著火和/或人員重傷。

保存所有警告和說明書以備查閱。

在所有警告中，「電動工具」此一名詞泛指：以市電驅動的（有線）電動工具或是以電池驅動的（無線）電動工具。

工作場地的安全

- ▶ 保持工作場地清潔和明亮。混亂和黑暗的場地會引發事故。
- ▶ 不要在易爆環境，如有易燃液體、氣體或粉塵的環境下操作電動工具。電動工具產生的火花會點燃粉塵或氣體。
- ▶ 讓兒童和旁觀者離開後操作電動工具。注意力不集中會使您失去對工具的控制。

電氣安全

- ▶ 電動工具插頭必須與插座相配。絕不能以任何方式改裝插頭。需接地的電動工具不能使用任何轉換插頭。未經改裝的插頭和相配的插座將減少電擊危險。
- ▶ 避免人體接觸接地表面，如管道、散熱片和冰箱。如果您身體接地會增加電擊危險。
- ▶ 不得將電動工具暴露在雨中或潮濕環境中。水進入電動工具將增加電擊危險。
- ▶ 不得濫用電線。絕不能用電線搬運、拉動電動工具或拔出其插頭。使電線遠離熱源、油、銳利邊緣或移動零件。受損或纏繞的軟線會增加電擊危險。
- ▶ 當在戶外使用電動工具時，使用適合戶外使用的延長線。適合戶外使用的軟線，將減少電擊危險。
- ▶ 如果在潮濕環境下操作電動工具是不可避免的，應使用剩餘電流動作保護器（RCD）。使用RCD可降低電擊危險。

人身安全

- ▶ 保持警覺，當操作電動工具時關注所從事的操作並保持清醒。當您感到疲倦，或在有藥物、酒精或治療反應時，不要操作電動工具。在操作電動工具時瞬間的疏忽會導致嚴重人身傷害。
- ▶ 使用個人防護裝置。始終佩戴護目鏡。安全裝置，諸如適當條件下使用防塵面具、防滑安全鞋、安全帽、聽力防護等裝置能減少人身傷害。
- ▶ 防止意外起動。確保開關在連接電源和/或電池盒、拿起或搬運工具時處於關閉位置。手指放在已接通電源的開關上或開關處於接通時插入插頭可能會導致危險。
- ▶ 在電動工具接通之前，拿掉所有調節鑰匙或扳手。遺留在電動工具旋轉零件上的扳手或鑰匙會導致人身傷害。
- ▶ 手不要伸展得太長。時刻注意立足點和身體平衡。這樣在意外情況下能很好地控制電動工具。
- ▶ 著裝適當。不要穿寬鬆衣服或佩戴飾品。讓您的衣物及頭髮遠離運動部件。寬鬆衣服、佩飾或長髮可能會捲入運動部件中。
- ▶ 如果提供了與排屑、集塵設備連接用的裝置，要確保他們連接完好且使用得當。使用這些裝置可減少塵屑引起的危險。
- ▶ 切勿因經常使用工具所累積的熟練感而過度自信，輕忽工具的安全守則。任何一個魯莽的舉動都可能瞬間造成人員重傷。

電動工具使用和注意事項

- ▶ 不要濫用電動工具，根據用途使用適當的電動工具。選用適當設計的電動工具會使您工作更有效、更安全。
- ▶ 如果開關不能開啟或關閉工具電源，則不能使用該電動工具。不能用開關來控制的電動工具是危險的且必須進行修理。
- ▶ 在進行任何調整、更換配件或貯存電動工具之前，必須從電源上拔掉插頭並/或取出電池盒。這種防護性措施將減少工具意外起動的危險。

- ▶ 將閒置不用的電動工具貯存在兒童所及範圍之外，並且不要讓不熟悉電動工具或對這些說明不瞭解的人操作電動工具。電動工具在未經培訓的用戶手中是危險的。
- ▶ 保養電動工具與配備。檢查運動件是否調整到位或卡住，檢查零件破損情況和影響電動工具運行的其他狀況。如有損壞，電動工具應在使用前修理好。許多事故由維護不良的電動工具引發。
- ▶ 保持切削刀具鋒利和清潔。保養良好的有鋒利切削刃的刀具不易卡住而且容易控制。
- ▶ 按照使用說明書，考慮作業條件和進行的作業來使用電動工具、配件和工具的刀頭等。將電動工具用於那些與其用途不符的操作可能會導致危險。
- ▶ 把手及握持區應保持乾燥、潔淨，且不得沾染任何油液或油脂。易滑脫的把手及握持區將無法讓您在發生意外狀況時安全地抓緊並控制工具。

電池式工具使用和注意事項

- ▶ 只用製造商規定的充電器充電。將適用於某種電池盒的充電器用到其他電池盒時會發生著火危險。
- ▶ 只有在配有專用電池盒的情況下才使用電動工具。使用其他電池盒會發生損壞和著火危險。
- ▶ 當電池盒不用時，將它遠離其他金屬物體，例如回形針、硬幣、鑰匙、釘子、螺絲或其他小金屬物體，以防一端與另一端連接。電池端部短路會引起燃燒或火災。
- ▶ 在濫用條件下，液體會從電池中濺出；避免接觸。如果意外碰到了，用水沖洗。如果液體碰到了眼睛，還要尋求醫療幫助。從電池中濺出的液體會發生腐蝕或燃燒。
- ▶ 請勿使用已受損或經改裝的電池盒。已受損或經改裝的電池組可能出現無法預期的反應，進而導致著火、爆炸或造成人員受傷。
- ▶ 勿讓電池盒或工具靠近火源或暴露於異常溫度環境中。若是靠近火源或暴露在超過130 °C的環境中可能造成爆炸。
- ▶ 請完全遵照所有的充電說明，電池盒或工具的溫度若是超出指示的規定範圍，請勿進行充電。不當充電或是在規定的溫度範圍內進行充電，皆可能造成電池損壞並面臨更高的著火風險。

檢修

- ▶ 將您的電動工具送交專業維修人員，必須使用同樣的備件進行更換。這樣將確保所維修的電動工具的安全性。
- ▶ 請勿自行檢修受損的電池盒。電池組應交由製造商或是獲得授權的服務供應商來進行檢修。

起子機安全注意事項

- ▶ 進行作業時，固定釘可能會接觸到隱藏的配線，請從絕緣處把處拿持電動工具。固定釘接觸到「導電」電線可能導致電動工具外露的金屬部件「導電」，進而使操作人員遭受電擊。
- ▶ 使用合適的偵測裝置偵察隱藏的電線，或者向當地的相關單位尋求支援。接觸電線可能引起火災

並讓操作者觸電。若損壞瓦斯管會引起爆炸。如果水管被刺穿會導致財物損失。

- ▶ **請牢牢握緊電動工具。**旋緊與鬆開螺栓時，瞬間可能有較大的反作用力。
- ▶ **固定好工件。**使用固定裝置或老虎鉗固定工件，會比用手持握工件更牢固。
- ▶ **必須等待電動工具完全靜止後才能將它放下。**嵌件工具可能卡住而使電動工具失控。
- ▶ **如果充電電池損壞了，或者未按照規定使用充電電池，充電電池中會散發出有毒蒸氣。充電電池可能起火或爆炸。**工作場所必須保持空氣流通，如果身體有任何不適必須馬上就醫。充電電池散發的蒸氣會刺激呼吸道。
- ▶ **切勿拆開充電電池。**可能造成短路。
- ▶ **尖銳物品（例如釘子或螺絲起子）或是外力皆有可能造成充電電池損壞。**進而導致內部短路而發生電池起火、冒煙、爆炸或過熱等事故。
- ▶ **僅可使用產品的原廠充電電池。**如此才可依照產品提供過載保護。



保護充電電池免受高溫（例如長期日照）、火焰、污垢、水液和濕氣的侵害。有爆炸及短路之虞。



- ▶ **如果嵌件工具被夾住了，請立刻關閉電動工具的電源。請準備好承受反作用力所造成的反彈。電動工具過載時或當它在進行加工的工件內部歪斜時，都會造成嵌件工具被夾住不動。**

警告

伴隨拋光、鋸切、研磨、鑽孔及其他類似操作所產生的粉塵

可能致癌、導致胎兒畸形或造成基因突變。這類粉塵中部份含有以下物質：

鉛（含鉛顏料及漆料）、二氧化矽結晶（磚塊、水泥及其他砌牆材料）、砷和鉻酸鹽（經化學處理的木材）。罹病風險取決於您暴露在這些物質底下的頻率。為降低危險性，您應僅在通風良好的場所中進行作業，同時務必穿戴相關防護裝備（例如使用能夠濾掉細微粉塵顆粒的特殊設計呼吸面罩）。

- ▶ **請避免機器意外啟動。裝入充電電池之前，請您確認起停開關是否位於關閉位置。**提起電動工具時如果把手指按在起停開關上，或者安裝充電電池時未關閉電動工具，都可能造成工安意外。
- ▶ **所使用的嵌件工具必須完好無損。**嵌件工具如有受損便容易斷裂，可能導致人員受傷或造成財物損失。
- ▶ **裝入嵌件工具時務必要確認它是否牢牢地固定在工具夾頭上。**如果嵌件工具未牢牢地套在夾頭內，便容易從接頭上鬆脫，並產生操作者無法控制機器的情况。
- ▶ **旋入長螺栓時，視螺栓類型及您所使用的嵌件工具而定可能會滑開，請您要小心。**旋入長螺栓時比較不容易控制機器，起子頭易滑開進而造成操作者受傷。

- ▶ **在啟動電動工具之前，請您查看一下目前設定的旋轉方向。**舉例來說，想要鬆開螺栓時旋轉方向若是設為旋入螺栓的方向，則可能導致電動工具失控地劇烈晃動。
- ▶ **請勿將本電動工具充當電鑽使用。**配備跳脫離合器的電動工具不適合進行鑽孔。此離合器可能會在沒有預警的狀況下直接自動跳停。

產品和功率描述



請詳讀所有安全注意事項和指示。如未遵守安全注意事項與指示，可能導致火災、人員遭受電擊及/或重傷。

請留意操作說明書中最前面的圖示。

依規定使用機器

在規定的尺寸大小和功率範圍內，可以使用本電動工具旋入/旋鬆螺絲、螺母和其它具有螺紋的接頭。

本電動工具僅適用於工業環境。

本電動工具不適合充當電鑽。

插圖上的機件

機件的編號和電動工具詳解圖上的編號一致。

- (1) 嵌件工具^{a)}
- (2) 工具夾座^{a)}
- (3) 直角起子頭^{a)}
- (4) 扭力設定滑動開關
- (5) 監控旋轉狀況的 LED 指示燈
- (6) 充電電池的電量指示器
- (7) 充電電池^{a)}
- (8) 起停開關
- (9) 正逆轉開關
- (10) 把手（絕緣握柄）
- (11) 充電電池解鎖按鈕^{a)}
- (12) 掛架^{a)}
- (13) 掛架孔
- (14) 鎖緊螺母上的扳手槽^{a)}
- (15) 直角彎頭法蘭上的扳手槽^{a)}
- (16) 開口寬度 27 mm 的開口扳手^{a)}
- (17) 開口寬度 22 mm 的開口扳手^{a)}
- (18) 鎖緊螺母^{a)}
- (19) 快速夾頭^{a)}
- (20) 調整工具^{a)}
- (21) 調整墊片
- (22) USB 護蓋

a) 圖表或說明上提到的配件，並不包含在基本的供貨範圍中。本公司的配件清單中有完整的配件供應項目。

技術性數據

工業用充電式起子機				
ANGLE EXACT		12V-12-400	12V-6-600	12V-3-600
產品機號		3 602 D96 600	3 602 D96 601	3 602 D96 602
額定電壓	V=	12	12	12
防護等級		IP 20	IP 20	IP 20
重量符合 EPTA-Procedure 01:2014 ^{A)}	kg	0.7	0.7	0.7
充電電池 (不包含在供貨範圍中)		鋰離子	鋰離子	鋰離子
充電狀態下的建議環境溫度	°C	0 ... +35	0 ... +35	0 ... +35
操作狀態下的容許環境溫度 ^{B)} 以及存放狀態下	°C	-20 ... +50	-20 ... +50	-20 ... +50
建議使用的充電電池		GBA 12V...	GBA 12V...	GBA 12V...
建議使用的充電器		GAL 12... GAX 18...	GAL 12... GAX 18...	GAL 12... GAX 18...
無直角彎頭的技術性數據				
無負載轉速 n_0 ^{C)}	次 / 分	134-670	220-1100	220-1100
Power Boost 最高轉速 ^{C)D)}	次 / 分	910	1450	1450
根據 ISO 5393, 硬/軟材料鎖螺絲的最大扭力 ^{C)}	Nm	1.5-6.0	1.0-3.0	0.5-2.0
最大扭力 ^{C)E)}	Nm	6.5	3.0	2.0
重量符合 EPTA-Procedure 01:2014 ^{A)}	kg	0.9-1.1	0.9-1.1	0.9-1.1
搭配 12V 直角彎頭的技術性數據				
產品機號		0 602 496 020 0 602 496 021	0 602 496 020 0 602 496 021	0 602 496 020 0 602 496 021
無負載轉速 n_0 ^{C)}	次 / 分	74-370	120-600	120-600
Power Boost 最高轉速 ^{C)D)}	次 / 分	500	800	800
根據 ISO 5393, 硬/軟材料鎖螺絲的最大扭力 ^{C)}	Nm	3.0-10.0	2.0-6.0	1.0-3.5
最大扭力 ^{C)E)}	Nm	12.0	6.0	3.5
重量符合 EPTA-Procedure 01:2014 ^{A)}	kg	0.9-1.3	0.9-1.3	0.9-1.3
180W 直角彎頭的技術性數據				
產品機號		0 607 453 617 0 607 453 618 0 607 453 620 0 607 453 630 0 602 496 022	0 607 453 617 0 607 453 618 0 607 453 620 0 607 453 630 0 602 496 022	0 607 453 617 0 607 453 618 0 607 453 620 0 607 453 630 0 602 496 022
無負載轉速 n_0 ^{C)}	次 / 分	95-480	150-780	150-780
Power Boost 最高轉速 ^{C)D)}	次 / 分	650	1040	1040
根據 ISO 5393, 硬/軟材料鎖螺絲的最大扭力 ^{C)}	Nm	2.5-8.0	1.5-4.5	0.8-2.5
最大扭力 ^{C)E)}	Nm	9.0	4.5	2.5

工業用充電式起子機

ANGLE EXACT 12V-12-400 12V-6-600 12V-3-600

重量符合 EPTA-Procedure 01:2014 ^{A)}	kg	1.0-1.4	1.0-1.4	1.0-1.4
---	----	---------	---------	---------

- A) 視所使用的充電蓄電池而定
 B) 溫度 <0 °C 時，性能受限
 C) 於 20–25 °C 配備充電電池 **GBA 12V 6.0Ah** 時測得。
 D) 轉速 < 50% 時，性能受限
 E) 僅限於循環模式：每分鐘 < 5 個螺絲拆裝

產品機號	直角起子頭								配接器
	■ 1/4"	■ 3/8"	● 1/4"	SWF ● 1/4"	■ 3/8"	SWF ● 1/4"	SWF ● 1/4"	SWF ● 1/4"	
	0 607 453 617	0 607 453 620	0 607 453 618	0 607 453 630	0 602 496 020	0 602 496 021	0 602 496 022	0 602 496 022	
根據 VDI 2647，硬材料鎖螺絲／軟材料鎖螺絲的扭力 ^{A)}	Nm	20	25	20	20	15	15	20	
法蘭上的旋緊扭力	Nm	20	20	20	20	15	15	20	
重量符合 EPTA-Procedure 01:2014	kg	0.20	0.20	0.20	0.20	0.15	0.15	0.05	

A) 根據 VDI 2647 之法規認證可至首頁 www.bosch-professional.com 下載。

安裝

- ▶ 在電動工具上進行任何維護的工作（例如維修，更換工具等）以及搬運和儲存電動工具之前，都必須電動工具中取出充電電池。若是不小心觸動起停開關，可能造成人員受傷。

為充電電池進行充電

- ▶ 只能選用技術性數據裡所列出的充電器。僅有這些充電器適用於電動工具所使用的鋰離子充電電池。

提示：出貨時充電電池已部分充電。電量不足以啟動本裝置。首度使用電動工具之前，請先用充電器將充電電池充飽電以確保充電電池蓄滿電力。

鋰離子充電電池可隨時充電，這樣做並不會縮短電池的使用壽命。如果突然中斷充電，電池也不會損壞。

鋰離子充電電池配備了「電池保護裝置 (ECP)」，可以防止充電電池過度放電。充電電池的電量如果用盡了，保護開關會自動關閉電動工具：嵌件工具會停止轉動。

- ▶ 電動工具自動關機後，請勿再按壓電源開關。否則充電電池可能會損壞。

請您遵照廢棄物處理相關指示。

取出充電電池（請參考圖 A）

若要取出充電電池 (7)，請按壓兩個解鎖按鈕 (11)，然後將充電電池往下拔出電動工具。不可以強行拉出充電電池。

充電電池的電量指示器（黃色 LED）

充電電池的電量指示器	含義
燈號閃爍 + 警告聲	為充電電池進行充電；大約還可拆裝 6–8 次螺絲。
持續亮起 + 警告聲	電量不足以再進行任何螺絲拆裝，或是電動工具過載；無法再次啟動電動工具。 – 取出充電電池並裝上已充飽電的充電電池。
呈閃爍狀態	電動工具過熱，無法繼續操作； – 必須等待閃爍的燈號自動熄滅之後，電動工具才能重新運轉。

插入充電電池 (7) 并按壓起停開關 (8) 時，充電電池的電量指示器 會顯示充電電池的目前電量 5 秒鐘。

充電電池的電量指示器	容量
綠色	60–100 %
黃色	30–60 %
紅色	0–30 %

操作環境和存放環境

本電動工具僅適合在密閉場所內使用。為確保機器能夠正常運作，環境溫度的容許範圍介於 0 °C 與 +45 °C，空氣相對濕度的容許範圍則為 20 至 95 % 之間，且不可有露水凝結現象。

吊掛裝置（請參考圖 B）

利用掛架 (12) 即可將電動工具固定於吊掛裝置上。

- 將掛架 (12) 安裝到電動工具上，讓它卡進孔 (13) 內。

▶ 定期檢查掛架和吊掛裝置上的吊鉤。

安裝 180 W 直角彎頭 (請參考圖 C)

這些工業用無線充電式直角起子機必須先安裝配接器和規格相符的直角起子頭(參見「技術性數據」, 頁 271)。

- 將 180 W 直角彎頭裝到配接器上並將其用開口扳手 (16) 旋緊至鎖緊螺母的扳手槽 (14) 上。此時請用開口扳手 (17) 抵住配接器的扳手槽 (15)。
- ▶ 螺紋和法蘭螺紋必須無油脂，且亦必須對其施加相應的扭力 (參見「技術性數據」, 頁 271)，使直角彎頭不會鬆動。
- 沿箭頭方向 a (左旋螺紋) 將鎖緊螺母 (18) 完全往回轉。
- 此時，將配接器沿箭頭方向 a (左旋螺紋) 完全往回轉。
- ▶ 切勿直接夾住電動工具的機殼。
- 將配接器轉回右側 (最大 360°)，直到直角彎頭處於所需位置。
- 將配接器固定在這個位置上，其作法是：沿箭頭方向 c 用一合適工具 (鉤形扳手 DIN 1810 B 型，尺寸 25/28) 抵住配接器旋轉鎖緊螺母 (18)。將鎖緊螺母 (18) 用相應的旋緊扭力 (參見「技術性數據」, 頁 271) 鎖緊。此時須用一合適工具抵住。
- ▶ 螺紋和法蘭螺紋必須無油脂，且亦必須對其施加相應的扭力 (參見「技術性數據」, 頁 271)，使直角彎頭不會鬆動。
- 使用開口扳手 (17) 從配接器的扳手槽 (15) 固定住電動工具。

安裝 12 V 直角彎頭 (請參考圖 D)

這些工業用無線充電式直角起子機必須先安裝規格相符的直角起子頭(參見「技術性數據」, 頁 271)。

配備工具夾頭 (2) 的直角起子頭 (3) 可 360° 無段調整。

- 沿箭頭方向 a (左旋螺紋) 將鎖緊螺母 (18) 完全往回轉。
- ▶ 切勿直接夾住電動工具的機殼。
- 沿箭頭方向 d 旋轉直角起子頭 (3)，直到抵住法蘭。接著沿箭頭方向 b 往回轉，直到達到所需的作業角度，但一次最多只能調整 360°。
- 將直角起子頭 (3) 固定在這個位置上，其作法是：沿箭頭方向 c 用一合適工具 (鉤形扳手 DIN 1810 B 型，尺寸 25/28) 抵住直角起子頭旋轉鎖緊螺母 (18)。將鎖緊螺母 (18) 用相應的旋緊扭力 (參見「技術性數據」, 頁 271) 鎖緊。此時須用一合適工具 (鉤形扳手 DIN 1810 B 型，尺寸 20/22) 鉤入直角彎頭的開口並抵住。
- ▶ 螺紋和法蘭螺紋必須無油脂，且亦必須對其施加相應的扭力 (參見「技術性數據」, 頁 271)，使直角彎頭不會鬆動。

調整 12 V 直角彎頭

配備工具夾頭 (2) 的直角起子頭 (3) 可 360° 無段調整。

- 使用一合適工具 (鉤形扳手 DIN 1810 B 型，尺寸 25/28) 鉤入鎖緊螺母的開口，並沿箭頭方向 a (左旋螺紋) 旋轉，以鬆開鎖緊螺母 (18)。此時須用一合適工具 (鉤形扳手 DIN 1810 B 型，尺寸 20/22) 鉤入直角彎頭的開口並抵住。
- ▶ 切勿直接夾住電動工具的機殼。
- 沿箭頭方向 b 將直角起子頭 (3) 旋轉至您所需的作業角度，但一次最多只能調整 360°。
- 將直角起子頭 (3) 固定在這個位置上，其做法是：沿箭頭方向 c 旋轉鎖緊螺母 (18)，讓它緊緊抵住直角起子頭。再次將鎖緊螺母 (18) 用相應的旋緊扭力 (參見「技術性數據」, 頁 271) 鎖緊。此時須用一合適工具鉤入直角彎頭的開口並抵住。
- ▶ 螺紋和法蘭螺紋必須無油脂，且亦必須對其施加相應的扭力 (參見「技術性數據」, 頁 271)，使直角彎頭不會鬆動。

設定電動工具

透過 5.2 版以及以上的 *BOSCH EXACT Configurator* 軟體，您即可對電動工具進行各種設定 (例如轉速、旋緊階段、防止重複旋轉功能)。進行設定時必須透過 USB 連接介面把電動工具連接在電腦上。此時，請使用 USB 傳輸線：

USB 2.0 A 型/Micro-USB 2.0 B 型

- 雙重屏蔽
- 最大長度 1 m

提示：此時請您遵照軟體操作說明書上的所有安全注意事項和指示。

為具有四角柄的起子頭更換工具 (請參考圖 E)

安裝嵌件工具

- 例如借助一把細長的螺絲起子，將工具夾頭 (2) 四角柄的插銷部位往內壓，並將嵌件工具 (1) 推至四角柄上。安裝後務必檢查插銷是否正確地穿過嵌件工具上的開口。

拆卸嵌件工具

- 從嵌件工具 (1) 的開口將插銷往內壓，並將嵌件工具從工具夾頭 (2) 上拔下。

為具有六角凹孔的起子頭更換工具 (請參考圖 F)

安裝嵌件工具

- 將嵌件工具 (1) 插進工具夾頭 (2) 的六角凹孔，直到感覺到它卡上為止。

拆卸嵌件工具

- 將嵌件工具 (1) 從工具夾頭 (2) 上拔下，必要時可借助夾鉗。

為具有快換夾頭的起子頭更換工具 (請參考圖 G)

安裝嵌件工具

僅可使用接頭柄規格相符的嵌件工具 (1/4" 六角頭)。

- 將快換夾頭 (19) 的套筒往前拉。
- 將嵌件工具 (1) 插入工具夾頭 (2) 內，然後將快換夾頭重新放開。

拆卸嵌件工具

- 將快換夾頭 (19) 的套筒往前拉。
- 將嵌件工具 (1) 從工具夾頭 (2) 中取出，然後將快換夾頭重新放開。

操作

操作機器

若要啟動電動工具，您應先透過正逆轉開關 (9) 設定旋轉方向：

當正逆轉開關 (9) 不是位於中間位置時 (作動安全鎖)，電動工具才會啟動。

設定旋轉方向 (請參考圖 H)

- **正轉**：若要旋入螺栓，請將正逆轉開關 (9) 往左推到底。
- **逆轉**：若要鬆開或旋出螺栓，請將正逆轉開關 (9) 往右推到底。

啟動/關閉



本起子機具有一個可隨指定範圍內之扭力作動的**跳脫離合器**。這個離合器將在達到設定之扭力時作動。

- 若要**啟動**電動工具：將起停開關 (8) 按壓到底。
- 一達到所設扭力後，電動工具隨即**自動停止運轉**。
- ▶ **如果過早放開起停開關 (8)，將無法達到預設扭力。**

溫控的過載保護裝置

過載時電動工具會關機，直到重新回到理想操作溫度的範圍。若想繼續操作，則須將起停開關 (8) 放開後再重新開啟電動工具。

轉速低於 50 % 時，便無法以最佳效率操作電動工具。這可能導致溫度過載保護裝置提早啟用。如果這些設定有問題，請將輸出速度配置為 50 % 以上或降低所使用的最大扭力。

作業注意事項

- ▶ **電動工具應先停止運轉，然後才放到螺母/螺栓上。**轉動中的嵌件工具可能會滑開。

設定扭力 (請參考圖 I)

扭力大小取決於跳脫離合器的彈簧預緊力。不論工具是正轉或逆轉運作，只要達到設定的扭力，便會觸發跳脫離合器。

若要設定自訂扭力，則須使用隨附的調整工具 (20)。

- 將離合器的護蓋 向後移。
 - 將調整工具 (20) 插入離合器的小隆起處 (調整墊片 (21))，並旋轉調整工具 (20)。
- 順時針旋轉時提高扭力，逆時針旋轉時降低扭力。
- 取出調整工具 (20)。推動離合器的護蓋，直到開口關閉，以免離合器受到汙染。

提示：請依據螺栓連接類型調成必要設定值，最好能夠進行實測。實測時請用扭力扳手進行確認。

- ▶ **必須在規定的範圍中調整扭力，否則跳脫離合器會不會作動。**

- ▶ **請定期檢查扭力。**

旋轉狀況指示燈 (綠色/紅色 LED)

當電動工具的扭力到達設定值時，便會觸發跳脫離合器。LED 指示器 (5) 將亮起綠燈。

若未達到預設扭力，則 LED 指示器 (5) 將亮起紅燈並發出一個警告聲。必須再次執行一次這個旋轉螺栓程序。

防止重複旋轉功能

旋轉螺栓時如果觸發了跳脫離合器，機器的馬達也會停止運轉。暫停 0.7 秒後才再度啟動。這樣的設計可預防操作者因為疏忽而再次旋入已旋緊的螺栓。

維修和服務

維修和清潔

- ▶ **在電動工具上進行任何維護的工作 (例如維修，更換工具等) 以及搬運和儲存電動工具之前，都必須電動工具中取出充電電池。**若是不小心觸動起停開關，可能造成人員受傷。
- ▶ **電動工具和通風口都必須保持清潔，這樣才能夠提高工作品質和安全性。**
- ▶ **此電動工具是工商業專用工具，為免維護設計。**

顧客服務處和顧客諮詢中心

本公司顧客服務處負責回答有關本公司產品的維修、維護和備用零件的問題。以下的網頁中有分解圖和備用零件相關資料：www.bosch-pt.com

如果對本公司產品及其配件有任何疑問，博世應用諮詢小組很樂意為您提供協助。

當您需要諮詢或訂購備用零件時，請務必提供本產品型號銘牌上 10 位數的產品機號。

台灣

台灣羅伯特博世股份有限公司

建國北路一段90號6樓

台北市10491

電話: (02) 7734 2588

傳真: (02) 2516 1176

www.bosch-pt.com.tw

製造商地址:

Robert Bosch Power Tools GmbH

羅伯特·博世電動工具有限公司

70538 Stuttgart / GERMANY

70538 斯圖加特/德國

以下更多客戶服務處地址：

www.bosch-pt.com/serviceaddresses

搬運

隨貨附上的鋰離子充電電池受危險物品法的規範。使用者無須另外使用保護包裝便可運送該充電電池。

但是如果將它交由第三者運送（例如：寄空運或委託運輸公司），則應遵照包裝與標示的相關要求。此時必須向危險物品專家請教有關寄送危險物品的相關事宜。

確定充電電池的外殼未受損後，才可以寄送充電電池。用膠帶貼住裸露的接點並妥善包裝充電電池，不可以讓充電電池在包裝材料中晃動。同時也應留意各國相關法規。

廢棄物處理



必須以符合環保的方式，將損壞的電動工具、充電電池、配件和包裝材料進行回收再利用。



不可以把電動工具和充電電池／拋棄式電池丟入一般家庭垃圾中！

僅適用於歐盟國家：

依據歐盟指令 2012/19/EU，無法再繼續使用的電動工具必須分別收集起來，然後遵照環保相關法規進行資源回收。而歐盟指令 2006/66/EC 中則要求已故障或汰換下來的充電電池／一般電池亦須比照辦理。

充電電池／拋棄式電池：

鋰離子：

請注意「搬運」段落中的指示（參見「搬運」，頁 275）。

한국어

안전 수칙

전동공구 일반 안전 수칙

경고 본 전동공구와 함께 제공된 모든 안전경고, 지시사항, 그림 및 사양을 숙지하십시오. 다음의 지시 사항을 준수하지 않으면 감전, 화재, 또는 심각한 부상을 초래할 수 있습니다.

앞으로 참고할 수 있도록 이 안전수칙과 사용 설명서를 잘 보관하십시오.

다음에서 사용되는 "전동공구"라는 개념은 전원에 연결하여 사용하는 (전선이 있는) 전동 기기나 배터리를 사용하는 (전선이 없는) 전동 기기를 의미합니다.

작업장 안전

- ▶ 작업장을 항상 깨끗이 하고 조명을 밝게 하십시오. 작업장 환경이 어수선하거나 어두우면 사고를 초래할 수 있습니다.
- ▶ 가연성 유체, 가스 또는 분진이 있어 폭발 위험이 있는 환경에서 전동공구를 사용하지 마십시오. 전동공구는 분진이나 증기에 점화하는 스파크를 일으킬 수 있습니다.
- ▶ 전동공구를 사용할 때 구경꾼이나 어린이 혹은 다른 사람이 작업장에 접근하지 못하게 하십시오. 다른 사람이 주의를 산만하게 하면 기기에 대한 통제력을 잃기 쉽습니다.

전기에 관한 안전

- ▶ 전동공구의 전원 플러그가 전원 콘센트에 잘 맞아야 합니다. 플러그를 절대 변경시켜서는 안 됩니다. (접지된) 전동공구를 사용할 때 어댑터 플러그를 사용하지 마십시오. 변형되지 않은 플러그와 잘 맞는 콘센트를 사용하면 감전의 위험을 줄일 수 있습니다.
- ▶ 파이프 관, 라디에이터, 레인지, 냉장고와 같은 접지 표면에 몸이 닿지 않도록 하십시오. 몸에 닿을 경우 감전될 위험이 높습니다.
- ▶ 전동공구를 비에 맞지 않게 하고 습기 있는 곳에 두지 마십시오. 전동공구에 물이 들어가면 감전될 위험이 높습니다.
- ▶ 전원 코드를 잘못 사용하는 일이 없도록 하십시오. 전원 코드를 잡고 전동공구를 운반해서는 안 되며, 콘센트에서 전원 플러그를 뽑을 때 전원 코드를 잡아 당겨서는 절대로 안 됩니다. 전원 코드가 열과 오일에 접촉하는 것을 피하고, 날카로운 모서리나 기기의 가동 부위에 닿지 않도록 주의 하십시오. 손상되거나 영긴 전원 코드는 감전을 유발할 수 있습니다.
- ▶ 실외에서 전동공구로 작업할 때는 실외용으로 적당할 연장 전원 코드만을 사용하십시오. 실외용 연장 전원 코드를 사용하면 감전의 위험을 줄일 수 있습니다.
- ▶ 전동공구를 습기 찬 곳에서 사용해야 할 경우에는 누전 차단기를 사용하십시오. 누전 차단기를 사용하면 감전 위험을 줄일 수 있습니다.

사용자 안전

- ▶ 신중하게 작업하며, 전동공구를 사용할 때 경솔하게 행동하지 마십시오. 피로한 상태이거나 약물 복용 및 음주한 후에는 전동공구를 사용하지 마십시오. 전동공구를 사용할 때 잠시라도 주의가 산만해지면 중상을 입을 수 있습니다.
- ▶ 작업자 안전을 위한 장치를 사용하십시오. 항상 보안경을 착용하십시오. 전동공구의 종류와 사용에 따라 먼저 보호 마스크, 미끄러지지 않는 안전화, 안전모 또는 귀마개 등의 안전한 복장을 하면 상해의 위험을 줄일 수 있습니다.
- ▶ 실수로 기기가 작동되지 않도록 주의하십시오. 전동공구를 전원에 연결하거나 배터리를 끼우기 전에, 혹은 기기를 들거나 운반하기 전에, 전원 스위치가 꺼져 있는지 다시 확인하십시오. 전동공구를 운반할 때 전원 스위치에 손가락을 대거나

전원 스위치가 켜진 상태에서 전원을 연결하면 사고 위험이 높습니다.

- ▶ **전동공구를 사용하기 전에 조절하는 톨이나 키 등을 빼 놓으십시오.** 회전하는 부위에 있는 톨이나 키로 인해 상처를 입을 수 있습니다.
- ▶ **자신을 과신하지 마십시오.** 불안정한 자세를 피하고 항상 평형을 이룬 상태로 작업하십시오. 안정된 자세와 평형한 상태로 작업해야만이 의외의 상황에서 전동공구를 안전하게 사용할 수 있습니다.
- ▶ **알맞은 작업복을 입으십시오.** 험령한 복장을 하거나 장신구를 착용하지 마십시오. 머리카락이 가동하는 기기 부위에 가까이 닿지 않도록 주의하십시오. 험령한 복장, 장신구 혹은 긴 머리는 가동 부위에 말려 사고를 초래할 수 있습니다.
- ▶ **분진 추출장치나 수거장치의 조립이 가능한 경우, 이 장치가 연결되어 있는지, 제대로 작동이 되는지 확인하십시오.** 이러한 분진 추출장치를 사용하면 분진으로 인한 사고 위험을 줄일 수 있습니다.
- ▶ **툴을 자주 사용한다고 해서 안주하는 일이 없게 하고 공구의 안전 수칙을 무시하지 않도록 하십시오.** 부주의하게 취급하여 순간적으로 심각한 부상을 입을 수 있습니다.

전동공구의 올바른 사용과 취급

- ▶ **기기를 과부하 상태에서 사용하지 마십시오.** 작업할 때 이에 적당한 전동공구를 사용하십시오. 알맞은 전동공구를 사용하면 지정된 성능 한도 내에서 더 효율적으로 안전하게 작업할 수 있습니다.
- ▶ **전원 스위치가 고장 난 전동공구를 사용하지 마십시오.** 전원 스위치가 작동되지 않는 전동공구는 위험하므로, 반드시 수리를 해야 합니다.
- ▶ **전동공구를 조정하거나 액세서리 부품 교환 혹은 공구를 보관할 때, 항상 전원 콘센트에서 플러그를 미리 빼어 놓거나 배터리를 분리하십시오.** 이러한 조치는 실수로 전동공구가 작동하게 되는 것을 예방합니다.
- ▶ **사용하지 않는 전동공구는 어린이 손이 닿지 않는 곳에 보관하고, 전동공구 사용에 익숙지 않거나 이 사용 설명서를 읽지 않은 사람은 기기를 사용해서는 안됩니다.** 경험이 없는 사람이 전동공구를 사용하면 위험합니다.
- ▶ **전동공구 및 액세서리를 조심스럽게 관리하십시오.** 가동 부위가 하자 없이 정상적인 기능을 하는지, 걸리는 부위가 있는지, 혹은 전동공구의 기능에 중요한 부품이 손상되지 않았는지 확인하십시오. 손상된 기기의 부품은 전동공구를 다시 사용하기 전에 반드시 수리를 맡기십시오. 제대로 관리하지 않은 전동공구의 경우 많은 사고를 유발합니다.
- ▶ **절단 공구를 날카롭고 깨끗하게 관리하십시오.** 날카로운 절단면이 있고 잘 관리된 절단공구는 걸리는 경우가 드물고 조절하기도 쉽습니다.
- ▶ **전동공구, 액세서리, 장착하는 공구 등을 사용할 때, 이 지시 사항과 특별히 기종 별로 나와있는 사용 방법을 준수하십시오.** 이때 작업 조건과 실시

하려는 작업 내용을 고려하십시오. 원래 사용 분야가 아닌 다른 작업에 전동공구를 사용할 경우 위험한 상황을 초래할 수 있습니다.

- ▶ **손잡이 및 잡는 면을 건조하게 유지하고, 오일 및 그리스가 묻어 있지 않도록 깨끗하게 하십시오.** 손잡이 또는 잡는 면이 미끄러우면 예상치 못한 상황에서 안전한 취급 및 제어가 어려워집니다.

충전 전동공구의 올바른 사용과 취급

- ▶ **배터리를 충전할 때 제조 회사가 추천하는 충전기만을 사용하여 재충전해야 합니다.** 특정 제품의 배터리를 위하여 제조된 충전기에 적합하지 않은 다른 배터리를 충전할 경우 화재 위험이 있습니다.
- ▶ **각 전동공구용으로 나와있는 배터리만을 사용하십시오.** 다른 종류의 배터리를 사용하면 상해를 입거나 화재를 초래할 수 있습니다.
- ▶ **배터리를 사용하지 않을 때는, 각 극을 자극 할 수 있는 페이퍼 클립, 동전, 열쇠, 못, 나사 등 유사한 금속성 물체와 멀리하여 보관하십시오.** 배터리 극 사이에 쇼트가 일어나 화상을 입거나 화재를 야기할 수 있습니다.
- ▶ **배터리를 잘못 사용하면 누수가 생길 수 있습니다.** 누수가 생긴 배터리에 닿지 않도록 하십시오. 피부에 접촉하게 되었을 경우 즉시 물로 씻으십시오. 유체가 눈에 닿았을 경우 바로 의사와 상담하십시오. 배터리에서 나오는 유체는 피부에 자극을 주거나 화상을 입힐 수 있습니다.
- ▶ **손상된 배터리 또는 공구를 사용하지 마십시오.** 손상되었거나 개조된 배터리는 예기치 못한 특성으로 인해 화재, 폭발 또는 부상의 위험을 초래할 수 있습니다.
- ▶ **배터리 또는 공구가 화기 또는 지나치게 높은 온도에 노출되지 않도록 하십시오.** 화기 또는 130 °C 이상의 온도에 노출되면 폭발할 위험이 있습니다.
- ▶ **충전 지침을 준수하고 지침에 제시된 범위를 벗어난 온도에서 충전하지 마십시오.** 제시된 범위를 벗어난 부적절한 온도에서 충전할 경우 배터리가 손상되어 화재 발생의 위험이 증가됩니다.

서비스

- ▶ **전동공구 수리는 반드시 전문 인력에게 맡기고, 수리 정비 시 보쉬 순정 부품만을 사용하십시오.** 그렇게 함으로써 기기의 안전성을 오래 유지할 수 있습니다.
- ▶ **손상된 배터리는 절대 수리하지 마십시오.** 배터리 수리는 제조사 또는 공인 서비스센터에서만 진행할 수 있습니다.

스크류 드라이버 관련 안전 수칙

- ▶ **파스너가 숨겨진 배선에 접촉할 가능성이 있는 작업을 수행할 경우, 전동공구의 절연된 손잡이 면만 잡으십시오.** 파스너가 "전류가 흐르는" 전선에 접촉되면, 전동공구의 노출된 금속 부품에 "전류가 흐르는" 상태로 만들어 작업자가 감전될 수 있습니다.

- ▶ 보이지 않는 부위에 에너지 배선 및 배관 여부를 확인하려면 적당한 탐지기를 사용하거나 담당 전력 공급회사에 문의하십시오. 전선에 접하게 되면 화재나 전기 충격을 야기할 수 있습니다. 가스관을 손상시키면 폭발 위험이 있습니다. 수도관을 파손하게 되면 재산 피해를 야기할 수 있습니다.
- ▶ 전동 공구를 잘 잡으십시오. 스크류를 조이거나 풀 때 잠깐 동안 높은 반력 토크가 발생할 수 있습니다.
- ▶ 작업물을 잘 고정하십시오. 고정장치나 기계 바이스에 끼워서 작업하면 손으로 잡는 것보다 더 안전합니다.
- ▶ 전동공구를 내려놓기 전에 기기가 완전히 멈추었는지 확인하십시오. 삽입공구가 걸리거나 전동공구에 대한 통제가 어려워질 수 있습니다.
- ▶ 배터리가 손상되었거나 잘못 사용될 경우 증기가 발생할 수 있습니다. 배터리에서 화재가 발생하거나 폭발할 수 있습니다. 작업장을 환기시키고, 필요한 경우 의사와 상담하십시오. 증기로 인해 호흡기가 자극될 수 있습니다.
- ▶ 배터리를 분해하지 마십시오. 단락이 발생할 위험이 있습니다.
- ▶ 못이나 스크류 드라이버 같은 뾰족한 물체 또는 외부에서 오는 충격 등으로 인해 축전지가 손상될 수 있습니다. 내부 단락이 발생하여 배터리가 타거나 연기가 발생하고, 폭발 또는 과열될 수 있습니다.
- ▶ 제조사의 배터리 제품만 사용하십시오. 그래야만 배터리 과부하의 위험을 방지할 수 있습니다.



배터리를 태양 광선 등 고열에 장시간 노출되지 않도록 하고 불과 오염물질, 물, 수분이 있는 곳에 두지 마십시오. 폭발 및 단락의 위험이 있습니다.



- ▶ 톨 홀더에 끼워진 비트가 물리면 즉시 전동공구 스위치를 끄십시오. 반동을 유발할 수 있는 강한 반동력이 생길 수 있습니다. 전동공구가 과부하된 상태이거나 또는 작업하려는 소재에 걸렸을 경우 비트가 물립니다.

경고 연마, 절단, 샌딩, 드릴 작업 및 이와 유사한 작업 시 발생하는 분진은 암 또는 기형을 유발하거나 돌연변이 발생률을 높일 수 있습니다. 해당 분진에 함유되어 있는 일부 물질:

납 성분 함유 페인트 및 광택제 속의 납, 벽돌, 시멘트 속 및 다른 미장 작업 시 사용되는 규조토 결정체, 화학 처리된 목재 속의 비소 및 크롬. 발병 위험 정도는 이러한 물질에 얼마나 자주 노출되는지 여부에 따라 달라집니다. 발병 위험을 줄이기 위해서는 해당 보호장비를 갖추고 통풍이 잘 되는 공간에서 작업해야 합니다(예: 초소형 분진 미립자도 걸러주는 특수 설계된 호흡용 보호구 이용).

- ▶ 실수로 전원을 켜는 일이 없게 하십시오. 배터리를 끼우기 전에 전원 스위치가 꺼짐 위치에 있는지 확인하십시오. 전원 스위치를 잡고 전동공구를 운반하거나 스위치가 켜진 상태에서 전동공구에 배터리를 끼우면 사고가 발생할 수 있습니다.

- ▶ 반드시 마모되지 않고 결합이 없는 비트만 사용하십시오. 손상된 비트가 부러져 다칠 수 있으며 물적 손해를 입을 수 있습니다.
- ▶ 비트를 끼울 때 톨 홀더에 단단히 끼워졌는지 확인하십시오. 비트가 톨 홀더에 꽂 끼워지지 않으면 다시 빠져 나와 제어가 불가능해 질 수 있습니다.
- ▶ 긴 나사못을 돌려 끼울 때, 나사못 및 사용하는 비트 종류에 따라 미끄러질 위험이 있으므로 주의하십시오. 긴 나사못은 제어하기 어려운 경우가 많으며, 돌려 끼울 때 나사못이 미끄러져 부상 당할 위험이 있습니다.
- ▶ 전동공구의 전원을 켜기 전에 설정되어 있는 회전 방향에 유의하십시오. 예를 들어 나사못을 풀려고 할 때 회전 방향이 나사못이 돌려 끼워지는 방향으로 설정되어 있는 경우, 전동공구가 제어할 수 없는 상태로 격렬하게 움직일 수 있습니다.
- ▶ 본 전동공구는 드릴 머신으로 사용하지 마십시오. 작동 정지 클러치가 있는 전동공구는 드릴 작업에 적합하지 않습니다. 이 클러치는 자동으로 경고 없이 차단할 수 있습니다.

제품 및 성능 설명



모든 안전 수칙과 지침을 숙지하십시오. 다음의 안전 수칙과 지침을 준수하지 않으면 화재 위험이 있으며 감전 혹은 중상을 입을 수 있습니다.

사용 설명서 앞 부분에 제시된 그림을 확인하십시오.

규정에 따른 사용

본 전동공구는 정해진 크기와 성능 범위 내에서 볼트와 너트 그리고 다른 나사산이 있는 조임장치를 조이고 푸는 데 사용해야 합니다.

본 전동공구는 산업용으로 사용하기에 적합하지 않습니다.

본 전동공구는 드릴 머신으로 사용하기에 적합하지 않습니다.

제품의 주요 명칭

제품의 주요 명칭에 표기되어 있는 번호는 기기 그림이 나와있는 면을 참고하십시오.

- (1) 비트^{a)}
- (2) 톨 홀더^{a)}
- (3) 앵글 드라이버 헤드^{a)}
- (4) 토크 설정용 슬라이더
- (5) 조임 상태 LED 표시기
- (6) 배터리 충전상태 표시기
- (7) 배터리^{a)}
- (8) 전원 스위치
- (9) 회전방향 선택 스위치
- (10) 손잡이(절연된 손잡이 부위)
- (11) 배터리 해제 버튼^{a)}
- (12) 걸이 고리^{a)}

278 | 한국어

- (13) 길이 고리용 구멍
- (14) 슬리브 너트의 스페너 면^{a)}
- (15) 앵글 헤드 플랜지의 스페너 면^{a)}
- (16) 양구 스페너, 렌치 사이즈 27 mm^{a)}
- (17) 양구 스페너, 렌치 사이즈 22 mm^{a)}
- (18) 잠금 너트^{a)}

- (19) 순간 교환 척^{a)}
- (20) 조절 공구^{a)}
- (21) 조절판
- (22) USB 커버

a) 도면이나 설명서에 나와있는 액세스리리는 표준 공급부품에 속하지 않습니다. 전체 액세스리리는 저희 액세스리리 프로그램을 참고하십시오.

제품 사양

산업용 충전 스크류 드라이버				
ANGLE EXACT		12V-12-400	12V-6-600	12V-3-600
제품 번호		3 602 D96 600	3 602 D96 601	3 602 D96 602
정격 전압	V=	12	12	12
보호 등급		IP 20	IP 20	IP 20
EPTA-Procedure 01:2014에 따른 중량 ^{A)}	kg	0.7	0.7	0.7
배터리 (공급부품에 포함되지 않음)		리튬 이온	리튬 이온	리튬 이온
충전 시 권장되는 주변 온도	°C	0 ... +35	0 ... +35	0 ... +35
작동 시 ^{B)} 및 보관 시 허용되는 주변 온도	°C	-20 ... +50	-20 ... +50	-20 ... +50
권장 배터리		GBA 12V...	GBA 12V...	GBA 12V...
권장하는 충전기		GAL 12... GAX 18...	GAL 12... GAX 18...	GAL 12... GAX 18...

제품 사양(앵글 헤드 미포함)

무부하 속도 n ₀ ^{C)}	min ⁻¹	134-670	220-1100	220-1100
파워 부스트 최고 회전속도 ^{C)D)}	min ⁻¹	910	1450	1450
ISO 5393에 따른 경질/연질 스크류 작업 시 최대 토크 ^{C)}	Nm	1.5-6.0	1.0-3.0	0.5-2.0
최대 토크 ^{C)E)}	Nm	6.5	3.0	2.0
EPTA-Procedure 01:2014에 따른 중량 ^{A)}	kg	0.9-1.1	0.9-1.1	0.9-1.1

제품 사양(12V 앵글 헤드 포함)

제품 번호		0 602 496 020	0 602 496 020	0 602 496 020
		0 602 496 021	0 602 496 021	0 602 496 021
무부하 속도 n ₀ ^{C)}	min ⁻¹	74-370	120-600	120-600
파워 부스트 최고 회전속도 ^{C)D)}	min ⁻¹	500	800	800
ISO 5393에 따른 경질/연질 스크류 작업 시 최대 토크 ^{C)}	Nm	3.0-10.0	2.0-6.0	1.0-3.5
최대 토크 ^{C)E)}	Nm	12.0	6.0	3.5
EPTA-Procedure 01:2014에 따른 중량 ^{A)}	kg	0.9-1.3	0.9-1.3	0.9-1.3

제품 사양(180W 앵글 헤드 포함)

제품 번호		0 607 453 617	0 607 453 617	0 607 453 617
		0 607 453 618	0 607 453 618	0 607 453 618
		0 607 453 620	0 607 453 620	0 607 453 620
		0 607 453 630	0 607 453 630	0 607 453 630
		0 602 496 022	0 602 496 022	0 602 496 022

산업용 충전 스크류 드라이버				
ANGLE EXACT		12V-12-400	12V-6-600	12V-3-600
무부하 속도 n ₀ ^{C)}	min ⁻¹	95-480	150-780	150-780
파워 부스트 최고 회전속도 ^{C)D)}	min ⁻¹	650	1040	1040
ISO 5393에 따른 경질/연질 스크류 작업 시 최대 토크 ^{C)}	Nm	2.5-8.0	1.5-4.5	0.8-2.5
최대 토크 ^{C)E)}	Nm	9.0	4.5	2.5
EPTA-Procedure 01:2014에 따른 중량 ^{A)}	kg	1.0-1.4	1.0-1.4	1.0-1.4

- A) 사용하는 배터리에 따라 상이
- B) 온도 <0 °C일 때 출력 제한
- C) 배터리 **GBA 10.8V 6.0Ah** 장착 시 20-25 °C에서 측정됨.
- D) 회전속도 < 50%일 때 출력 제한
- E) 분당 나사 결합 < 5인 사이클 모드에서만 가능

제품 번호	앵글 드라이버 헤드								어댑터
	■ 1/4"	■ 3/8"	● 1/4" 순간 교환 척 ● 1/4"	■ 3/8" 순간 교환 척 ● 1/4"					
	0 607 453 617	0 607 453 620	0 607 453 618	0 607 453 630	0 602 496 020	0 602 496 021	0 602 496 022		
VDI 2647에 따른 경질/연질 스크류 작업 시 토크 ^{A)}	Nm	20	25	20	20	15	15	20	
플랜지의 조임 토크	Nm	20	20	20	20	15	15	20	
EPTA-Procedure 01:2014에 따른 중량	kg	0.20	0.20	0.20	0.20	0.15	0.15	0.05	

A) VDI 2647에 따른 승인 내역은 www.bosch-professional.com 홈페이지에서 다운로드할 수 있습니다.

조립

- ▶ 전동공구에 각종 작업(보수 정비 및 액세서리 교환 등)을 하거나 전동공구를 운반하거나 보관할 경우 배터리를 전동공구에서 빼십시오. 실수로 전원 스위치가 작동하게 되면 상해를 입을 위험이 있습니다.

배터리 충전하기

- ▶ 기술자료에 기재되어 있는 충전기만 사용하십시오. 귀하의 전동공구에 사용된 리튬이온 배터리에 맞춰진 충전기들입니다.

지침: 배터리는 일부 충전되어 공급됩니다. 충전 상태가 기기 작동을 시작하기에는 충분하지 않습니다. 배터리의 성능을 완전하게 보장하기 위해서는 처음 사용하기 전에 배터리를 충전기에 완전히 충전하십시오.

리튬이온 배터리는 항상 충전할 수 있으며, 이로 인해 수명이 단축되지 않습니다. 충전을 하다 중간에 중지해도 배터리가 손상되지 않습니다.

리튬이온 배터리는 “전자 셀 보호(Electronic Cell Protection - ECP)” 기능이 있어 과도하게 방전되지 않습니다. 배터리가 방전되면 안전 스위치가 작동하여 전동공구가 꺼지고 비트가 더 이상 움직이지 않습니다.

- ▶ 전동공구가 자동으로 작동이 중단된 경우 전원 스위치를 계속 누르지 마십시오. 배터리가 손상될 수 있습니다.

폐기처리에 관련된 지시 사항을 준수하십시오.

배터리 분리하기(그림 A 참조)

배터리 (7) 를 분리하려면 양쪽의 배터리 해제 버튼 (11) 을 누른 상태에서 배터리를 전동공구 아래쪽으로 당겨내십시오. 무리하게 힘을 가하지 마십시오.

배터리 충전상태 표시기(황색 LED)

배터리 충전 의미 상태 표시기	
점멸등 + 음향 신호	배터리 충전: 6-8회의 스크류 작업을 더 진행할 수 있습니다.
연속등 + 음향 신호	새로운 스크류 작업 진행이 힘든 상태 또는 전동공구가 과부하됨: 전동공구의 전원이 켜지지 않습니다. - 배터리를 빼고 완전히 충전된 배터리를 다시 끼우십시오.
점멸등	전동공구가 과열되어 작동이 불가능함:

배터리 충전 의미 상태 표시기

- 전동공구를 다시 작동하기 전에 점멸등이 자동으로 꺼질 때까지 기다리십시오.

배터리 (7) 를 끼우고 전원 스위치 (8) 를 누르면, 배터리 충전상태 표시기 가 배터리의 충전상태가 5 초 간 표시합니다.

배터리 충전상태 표시기	용량
녹색	60-100 %
황색	30-60 %
적색	0-30 %

작동 및 보관 환경

본 전동공구는 밀폐된 사용 공간에서 작동하는 용도로만 사용할 수 있습니다.

완벽한 작동을 위해서는 주변 온도가 0 °C ~ +45 °C 사이에 있어야 하며, 상대 습도는 이슬이 맺히지 않은 상태로 20 % ~ 95 % 사이에 있어야 합니다.

걸이 장치(그림 B 참조)

걸이 고리 (12) 를 사용하여 전동공구를 걸이 장치에 고정할 수 있습니다.

- 걸이 고리 (12) 를 전동공구에 올려 놓고, 걸리는 소리가 나도록 구멍 (13) 에 끼웁니다.

▶ 정기적으로 걸이 고리의 상태와 걸이 장치의 걸이 상태를 점검하십시오.

180 W 앵글 헤드 조립(그림 C 참조)

이 산업용 충전 앵글 렌치의 경우 먼저 어댑터 및 이에 맞는 앵글 드라이버 헤드 (참조 „제품 사양“, 페이지 278) 를 조립해야 합니다.

- 180 W 앵글 헤드를 어댑터에 설치한 후 양구 스페너 (16) 를 이용해 슬리브 너트의 스페너 면 (14) 에서 조이십시오. 이때 양구 스페너 (17) 를 이용해 어댑터의 스페너 면 (15) 에서 받쳐주십시오.

▶ 나사부 및 플랜지 나사부에는 그리스가 묻어있지 않아야 하며, 앵글 헤드가 풀리지 않도록 해당 토크 (참조 „제품 사양“, 페이지 278) 로 설치해야 합니다.

- 잠금 너트 (18) 를 화살표 방향 a (왼나사의 경우) 맨 뒤쪽으로 돌리십시오.
- 이제 어댑터를 화살표 방향 a (왼나사의 경우) 맨 뒤쪽으로 돌리십시오.

▶ 본 전동공구를 절대로 하우징 커버에 고정해서는 안 됩니다.

- 앵글 헤드가 원하는 곳에 위치할 때까지 어댑터를 최대 360°까지 우측으로 되돌리십시오.
- 잠금 너트 (18) 를 적절한 공구(후크 스페너 DIN 1810 Form B 사이즈 25/28)를 이용해 어댑터 쪽 화살표 방향 c로 돌리면서 어댑터를 이 위치에 고정하십시오. 잠금 너트 (18) 를 해당 조임 토크 (참조 „제품 사양“, 페이지 278) 로 조이십시오. 이때 적절한 공구로 받쳐줘야 합니다.

▶ 나사부 및 플랜지 나사부에는 그리스가 묻어있지 않아야 하며, 앵글 헤드가 풀리지 않도록 해당 토크 (참조 „제품 사양“, 페이지 278) 로 설치해야 합니다.

- 양구 스페너 (17) 를 이용해 전동공구 어댑터의 스페너 면 (15) 을 꼭 잡아주십시오.

12 V 앵글 헤드 조립(그림 D 참조)

이 산업용 충전 앵글 렌치의 경우 먼저 이에 맞는 앵글 드라이버 헤드 (참조 „제품 사양“, 페이지 278) 를 조립해야 합니다.

비트 홀더 (2) 가 달린 앵글 드라이버 헤드 (3) 는 연속적으로 360°까지 조절이 가능합니다.

- 잠금 너트 (18) 를 화살표 방향 a (왼나사의 경우) 맨 뒤쪽으로 돌리십시오.

▶ 본 전동공구를 절대로 하우징 커버에 고정해서는 안 됩니다.

- 앵글 드라이버 헤드 (3) 를 화살표 방향 b로 플랜지 끝까지 돌리십시오. 그리고 나서 원하는 작업 각도에 도달할 때까지 화살표 방향 b로 되돌리십시오. 한 번에 최대 360°까지 돌릴 수 있습니다.

- 잠금 너트 (18) 를 적절한 공구(후크 스페너 DIN 1810 Form B 사이즈 25/28)를 이용해 앵글 드라이버 헤드 쪽 화살표 방향 c로 돌리면서 앵글 드라이버 헤드 (3) 를 이 위치에 고정하십시오.

잠금 너트 (18) 를 해당 조임 토크 (참조 „제품 사양“, 페이지 278) 로 조이십시오. 이때 적절한 공구(후크 스페너 DIN 1810 Form B 사이즈 20/22)를 이용해 앵글 헤드의 홈에 끼워 받쳐줘야 합니다.

▶ 나사부 및 플랜지 나사부에는 그리스가 묻어있지 않아야 하며, 앵글 헤드가 풀리지 않도록 해당 토크 (참조 „제품 사양“, 페이지 278) 로 설치해야 합니다.

12 V 앵글 헤드 조정

비트 홀더 (2) 가 달린 앵글 드라이버 헤드 (3) 는 연속적으로 360°까지 조절이 가능합니다.

- 적절한 공구(후크 스페너 DIN 1810 Form B 사이즈 25/28)를 이용해 잠금 너트의 홈에 끼워 화살표 방향 a (왼나사의 경우)로 돌려 잠금 너트 (18) 를 풀어주십시오. 이때 적절한 공구(후크 스페너 DIN 1810 Form B 사이즈 20/22)를 이용해 앵글 헤드의 홈에 끼워 받쳐줘야 합니다.

▶ 본 전동공구를 절대로 하우징 커버에 고정해서는 안 됩니다.

- 원하는 작업 각도에 도달할 때까지 앵글 드라이버 헤드 (3) 를 화살표 방향 b로 돌리십시오. 한 번에 최대 360°까지 돌릴 수 있습니다.

- 잠금 너트 (18) 를 화살표 방향 c로 돌리면서 앵글 드라이버 헤드 (3) 를 이 위치에 고정하십시오. 잠금 너트 (18) 를 해당 조임 토크 (참조 „제품 사양“, 페이지 278) 로 다시 조이십시오. 이때 적절한 공구를 이용해 앵글 헤드의 홈에 끼워 받쳐줘야 합니다.

▶ 나사부 및 플랜지 나사부에는 그리스가 묻어있지 않아야 하며, 앵글 헤드가 풀리지 않도록 해당 토크

크 (참조 „제품 사양“, 페이지 278) 로 설치해야 합니다.

전동공구 설정하기

소프트웨어 *BOSCH EXACT Configurator* 5.2 이상 버전을 사용하여 전동공구의 속도, 스크류 단계, 동일 작업 방식 기능 등 여러가지 설정을 할 수 있습니다. 이를 위해서는 전동공구를 USB 단자로 PC와 연결해야 합니다. 이를 위해 USB 케이블을 사용하십시오:

USB 2.0 타입 A/Micro-USB 2.0 타입 B

- 이중 피복
- 최대 길이 1 m

지침: 이때 소프트웨어의 사용 설명서에 나온 모든 안전 수칙 및 지시사항을 준수하십시오.

사각 너트 드라이버 헤드의 경우 비트 교환 (그림 E 참조)

비트 장착하기

- 좁은 스크류 드라이버 등을 사용하여 비트 홀더 (2)의 사각체에 있는 핀을 안쪽으로 누르고, 비트 (1)를 사각체 위로 밀어 넣습니다. 이때 핀이 비트의 파진 홈에 걸리도록 해야 합니다.

비트 분리하기

- 비트 (1)의 홈에 있는 핀을 안쪽으로 누른 상태로, 비트를 비트 홀더 (2)에서 잡아 당기십시오.

육각 소켓 드라이버 헤드의 경우 비트 교환 (그림 F 참조)

비트 장착하기

- 끼우려는 비트 (1)를 비트 홀더 (2)의 육각 소켓 안으로 걸릴 때까지 밀어 끼웁니다.

비트 분리하기

- 비트 (1)를 비트 홀더 (2)에서 잡아 당깁니다. 경우에 따라 플라이어를 사용하십시오.

키레스 척이 있는 드라이버 헤드의 경우 비트 교환(그림 G 참조)

비트 장착하기

끝 부위가 맞는 삽입 비트만을 사용하십시오(1/4"-육각).

- 순간 교환 척 (19)의 슬리브를 앞쪽으로 당기십시오.
- 비트 (1)를 톨 홀더 (2)에 끼우고 순간 교환 척에서 다시 손을 떼십시오.

비트 분리하기

- 순간 교환 척 (19)의 슬리브를 앞쪽으로 당기십시오.
- 비트 (1)를 톨 홀더 (2)에서 분리한 후 순간 교환 척에서 다시 손을 떼십시오.

작동

기계 시동

전동공구를 시동하기 전에 먼저 회전방향 선택 스위치 (9)로 회전방향을 설정해야 합니다:

회전방향 선택 스위치 (9)가 가운데에 놓여 있으면 전동공구가 시동되지 않습니다(시동 잠금장치 기능).

회전방향 설정하기(그림 H 참조)

- **우회전:** 볼트를 돌려 끼우려면 회전방향 선택 스위치 (9)를 좌측 끝까지 미십시오.
- **좌회전:** 볼트를 풀거나 돌려 빼려면 회전방향 선택 스위치 (9)를 우측 끝까지 미십시오.

전원 스위치 작동



본 스크류 드라이버는 토크에 따라 달라지는 작동정지 클러치가 포함되어 있으며, 클러치는 제시된 범위 내에서 설정 가능합니다. 토크 설정치에 도달하면 작동정지 클러치가 작동합니다.

- 전동공구의 전원을 켜려면 전원 스위치 (8)를 끝까지 누르십시오.
- 본 전동공구는 설정된 토크에 도달하면 자동으로 꺼집니다.

▶ 전원 스위치 (8)에서 조기에 손을 떼면 설정된 토크에 도달하지 않습니다.

온도에 따른 과부하 방지 기능

과부하 발생 시 최적의 작동 온도 범위로 다시 돌아올 때까지 전동공구의 전원이 꺼집니다. 다시 작업하려면, 전원 스위치 (8)에서 손을 떼었다가 전동공구의 전원을 다시 켜십시오.

전동공구는 회전속도의 50% 미만에서 최적화된 효율로는 작동되지 않습니다. 이로 인해 경우에 따라서 온도 과부하 방지 기능이 조기에 작동될 수 있습니다. 이 설정에 문제가 있는 경우, 출력 회전속도를 50% 넘게 설정하거나 사용 가능한 최대 토크를 줄이십시오.

사용방법

▶ 전동공구의 스위치가 꺼진 상태에서만 볼트/너트에 대십시오. 회전하는 드릴 비트가 미끄러질 수 있습니다.

토크 설정하기(그림 I 참조)

토크는 작동 정지 클러치의 스프링 예비 하중에 달려 있습니다. 작동 정지 클러치는 좌회전과 우회전에 관계없이 설정된 토크에 달하게 되면 작동합니다.

개별적인 토크를 설정할 때 반드시 함께 공급된 토크 조절 공구 (20)를 사용하십시오.

- 클러치 커버를 뒤쪽으로 미십시오.
- 조절 공구 (20)를 클러치의 작은 굴곡부(조절판 (21))에 끼우고 조절 공구 (20)를 돌리십시오.

시계 방향으로 돌리면 토크가 높아지고, 시계 반대 방향으로 돌리면 토크가 낮아집니다.

- 조절 공구 (20) 를 분리하십시오. 클러치에 오염 물이 묻지 않게 하려면, 흠이 달릴 때까지 클러치 커버 를 미십시오.

지침: 필요한 토크를 설정은 나사못 연결 종류에 따라 다르므로 실제 시험을 통해 결정하는 것이 좋습니다. 시험으로 조이는 작업을 한 후에 토크 키를 사용하여 확인하십시오.

▶ **정해진 성능 범위 내에서만 토크를 설정해야만 작동 정지 클러치가 작동합니다.**

▶ **정기적으로 토크를 점검하십시오.**

조임 상태 표시기(녹색/적색 LED)

사전에 설정한 토크에 달하면 작동 정지 클러치가 작동합니다. LED 표시기 (5) 가 녹색으로 점등됩니다.

사전 설정된 토크에 도달하지 못하면, LED 표시기 (5) 가 적색으로 점등되며, 음향 신호가 울립니다. 이 경우 스크류 작업을 다시 반복해야 합니다.

동일작업 방지 기능

스크류 작업 시 작동 정지 클러치가 작동하게 되면 모터가 저절로 꺼집니다. 동일작업 방지 기능은 0.7 초의 시간이 지나야 작동됩니다. 이를 통해 이미 고정된 스크류를 실수로 다시 조이는 것을 방지합니다.

보수 정비 및 서비스

보수 정비 및 유지

- ▶ 전동공구에 각종 작업(보수 정비 및 액세서리 교환 등)을 하거나 전동공구를 운반하거나 보관할 경우 배터리를 전동공구에서 빼십시오. 실수로 전원 스위치가 작동하게 되면 상해를 입을 위험이 있습니다.
- ▶ 안전하고 올바른 작동을 위하여 전동공구와 전동공구의 통풍구를 항상 깨끗이 하십시오.
- ▶ 본 전동공구는 유지보수가 필요하지 않은 산업용 공구로 설계되었습니다.

AS 센터 및 사용 문의

AS 센터에서는 귀하 제품의 수리 및 보수정비, 그리고 부품에 관한 문의를 받고 있습니다. 대체 부품에 관한 분해 조립도 및 정보는 인터넷에서도 찾아볼 수 있습니다 - www.bosch-pt.com

보수 사용 문의 팀에서는 보수의 제품 및 해당 액세서리에 관한 질문에 기꺼이 답변 드릴 것입니다.

문의나 대체 부품 주문 시에는 반드시 제품 네임 플레이트에 있는 10자리의 부품번호를 알려 주십시오.

콜센터
080-955-0909

다른 AS 센터 주소는 아래 사이트에서 확인할 수 있습니다:

www.bosch-pt.com/serviceaddresses

운반

포함되어 있는 리튬이온 배터리는 위험물 관련 규정을 따라야 합니다. 별도의 요구사항 없이 배터리를 사용자가 직접 도로 상에서 운반할 수 있습니다.

제3자를 통해 운반할 경우(항공 운송이나 운송 회사 등) 포장과 표기에 관한 특별한 요구 사항을 준수해야 합니다. 이 경우 발송 준비를 위해 위험물 전문가와 상담해야 합니다.

표면이 손상되지 않은 배터리만 사용하십시오. 배터리의 접촉 단자면을 덮어 불인 상태로 내부에서 움직이지 않도록 배터리를 포장하십시오. 또한 이와 관련한 국내 규정을 준수하십시오.

처리



전동공구, 배터리, 액세서리 및 포장은 환경 친화적인 방법으로 재생할 수 있도록 분류하십시오.



전동공구와 충전용 배터리/배터리를 가정용 쓰레기로 처리하지 마십시오!

오직 EU 국가에만 해당:

더이상 사용할 수 없는 전동공구 및 사용한 충전용 배터리/배터리는 유럽 가이드라인 2012/19/EU 및 유럽 가이드라인 2006/66/EC에 따라 분리 수거하여 환경 규정에 맞춰 재활용해야 합니다.

충전용 배터리/배터리:

리튬이온:

운반 단락에 나와 있는 지침을 참고하십시오 (참조 „운반“, 페이지 282).

ไทย

คำเตือนเพื่อความปลอดภัย

คำเตือนเพื่อความปลอดภัยทั่วไปสำหรับเครื่องมือไฟฟ้า

คำเตือน อ่านคำเตือนเพื่อความปลอดภัย คำแนะนำ ภาพประกอบ และข้อมูล

จำเพาะทั้งหมดที่จัดส่งมาพร้อมกับเครื่องมือไฟฟ้า การไม่ปฏิบัติตามคำแนะนำทั้งหมดที่ระบุไว้ด้านล่างนี้อาจทำให้ถูกไฟฟ้าดูด เกิดไฟไหม้ และ/หรือได้รับบาดเจ็บอย่างร้ายแรง

เก็บรักษาคำเตือนและคำสั่งทั้งหมดสำหรับเปิดอ่านในภายหลัง

คำว่า "เครื่องมือไฟฟ้า" ในคำเตือนหมายถึง เครื่องมือไฟฟ้าของท่านที่ทำงานด้วยพลังงานไฟฟ้าจากแหล่งจ่ายไฟหลัก (มีสายไฟฟ้า) และเครื่องมือไฟฟ้าที่ทำงานด้วยพลังงานไฟฟ้าจากแบตเตอรี่ (ไร้สาย)

ความปลอดภัยในสถานที่ทำงาน

- ▶ **รักษาสถานที่ทำงานให้สะอาดและมีไฟส่องสว่างดี**
สถานที่ที่มีมืดหรือรกรุงร่งนำมาซึ่งอุบัติเหตุ
- ▶ **อย่าใช้เครื่องมือไฟฟ้าทำงานในสภาพบรรยากาศที่จุดติดไฟได้ เช่น ในที่มีมีของเหลวไวไฟ ก๊าซ หรือฝุ่น**
เมื่อใช้เครื่องมือไฟฟ้าจะเกิดประกายไฟซึ่งอาจจุดฝุ่นหรือไอให้ลุกเป็นไฟได้
- ▶ **ขณะใช้เครื่องมือไฟฟ้าทำงาน ต้องกันเด็กและผู้ยี่นดูให้**
ออกห่าง
การหันเหความสนใจอาจทำให้ท่านขาดการควบคุมเครื่อง

ความปลอดภัยเกี่ยวกับไฟฟ้า

- ▶ **ปลั๊กของเครื่องมือไฟฟ้าต้องเหมาะสมพอดีกับเต้าเสียบ**
อย่าตัดแปลงปลั๊กไม่ว่าในลักษณะใดๆ อย่างเด็ดขาด
อย่าใช้ปลั๊กพ่วงต่อใดๆ กับเครื่องมือไฟฟ้าที่มีสายดิน
ปลั๊กที่ไม่ตัดแปลงและเต้าเสียบที่เข้ากันช่วยลดความเสี่ยงจากการถูกไฟฟ้าดูด
- ▶ **หลีกเลี่ยงอย่าให้ร่างกายสัมผัสกับพื้นผิวที่ต่อสายดินหรือ**
ลงกราวด์ไว้ เช่น ท่อ เครื่องทำความร้อน เตา และตู้
เย็น จะเสี่ยงอันตรายจากการถูกไฟฟ้าดูดมากขึ้นหากกระแสไฟวิ่งผ่านร่างกายของท่านลงดิน
- ▶ **อย่าให้เครื่องมือไฟฟ้าถูกฝนหรืออยู่ในสภาพเปียกชื้น**
หากนำเข้าไปในเครื่องมือไฟฟ้า จะเพิ่มความเสี่ยงจากการ
ถูกไฟฟ้าดูด
- ▶ **อย่าใช้สายไฟฟ้าในทางที่ผิด อย่าใช้สายไฟฟ้าเพื่อยก**
ดึง หรือถอดปลั๊กเครื่องมือไฟฟ้า กันสายไฟฟ้าออกจาก
ความร้อน น้ำมัน ขอบแหลมคม หรือชิ้นส่วนที่
เคลื่อนที่ สายไฟฟ้าที่ชำรุดหรือพันกันยุ่งเพิ่มความ
เสี่ยงจากการถูกไฟฟ้าดูด
- ▶ **เมื่อใช้เครื่องมือไฟฟ้าทำงานกลางแจ้ง ให้ใช้สายไฟ**
ต่อที่เหมาะสมสำหรับงานกลางแจ้ง ช่วยลดอันตรายจากการถูกไฟฟ้าดูด
- ▶ **หากไม่สามารถหลีกเลี่ยงการใช้เครื่องมือไฟฟ้าทำงาน**
ในสถานที่เปียกชื้นได้ ให้ใช้**สวิตซ์ตัดวงจรเมื่อเกิดการรั่วไหลของไฟฟ้าจากสายดิน (RCD)** การใช้สวิตซ์ตัดวงจรเมื่อเกิดการรั่ว
ไหลของไฟฟ้าจากสายดินช่วยลดความเสี่ยงต่อการถูกไฟฟ้า
ดูด

ความปลอดภัยของบุคคล

- ▶ **ท่านต้องอยู่ในสภาพเตรียมพร้อม ระมัดระวังในสิ่งที่**
ท่านกำลังทำอยู่ และมีสติขณะใช้เครื่องมือไฟฟ้าทำงาน
อย่าใช้เครื่องมือไฟฟ้าขณะที่ท่านกำลังเหนื่อย หรืออยู่
ภายใต้การครอบงำของฤทธิ์ของยาเสพติด
แอลกอฮอล์ และยา เมื่อใช้เครื่องมือไฟฟ้าทำงาน
ในช่วงเวลาที่ท่านขาดความเอาใจใส่อาจทำให้บุคคลบาดเจ็บ
อย่างรุนแรงได้
- ▶ **ใช้อุปกรณ์ปกป้องร่างกาย สวมแว่นตาป้องกันเสมอ**
อุปกรณ์ปกป้อง เช่น หน้ากากกันฝุ่น รองเท้ากันลื่น หมวก
แข็ง หรือประคบหูกันเสียงดังที่ใช่ตามความเหมาะสมกับ
สภาพการทำงาน จะลดการบาดเจ็บทางร่างกาย
- ▶ **ป้องกันการติดเครื่องโดยไม่ตั้งใจ ตรวจสอบให้แน่ใจ**
ว่าสวิตซ์อยู่ในตำแหน่งปิดก่อนเชื่อมต่อเข้ากับแหล่ง
จ่ายไฟ และ/หรือแบตเตอรี่แพ็ค ยกหรือถือเครื่องมือ
การถือเครื่องโดยใช้นิ้วหัวที่สวิตซ์ หรือเสียบปลั๊ก
ไฟฟ้าขณะสวิตซ์เปิดอยู่ อาจนำไปสู่อุบัติเหตุที่ร้ายแรงได้
- ▶ **นำเครื่องมือปรับแต่งหรือประแจปากตายออกก่อนเปิด**
สวิตซ์เครื่องมือไฟฟ้า เครื่องมือหรือประแจปาก
ตายที่วางอยู่กับส่วนของเครื่องที่กำลังหมุนจะทำให้บุคคล
บาดเจ็บได้
- ▶ **อย่าเอื้อมไกลเกินไป ตั้งท้ายที่มั่นคงและวางน้ำหนักให้**
สมดุลตลอดเวลา ในลักษณะนี้ท่านสามารถควบคุมเครื่อง
มือไฟฟ้าในสถานการณ์ที่ไม่คาดคิดได้ดีกว่า
- ▶ **แต่งกายอย่างเหมาะสม อย่าใส่เสื้อผ้าหลวมหรือสวม**
เครื่องประดับ เอาผมและเสื้อผ้าออกจากชิ้นส่วนที่
เคลื่อนที่ เสื้อผ้าหลวม เครื่องประดับ และผม
ยาวอาจเข้าไปติดในชิ้นส่วนที่เคลื่อนที่
- ▶ **หากเครื่องมือไฟฟ้ามีข้อเชื่อมต่อกับเครื่องดูดฝุ่นหรือ**
เครื่องเก็บผง ให้ตรวจสอบให้แน่ใจว่าได้เชื่อมต่อและ
ใช้งานอย่างถูกต้อง การใช้อุปกรณ์ดูด
ฝุ่นช่วยลดอันตรายที่เกิดจากฝุ่นได้
- ▶ **เมื่อใช้งานเครื่องมือบ่อยครั้งจะเกิดความคุ้นเคย อย่าให้**
ความคุ้นเคยทำให้ท่านเกิดความชะล่าใจและละเลยกฎ
เกณฑ์ด้านความปลอดภัยในการใช้งานเครื่อง การ
ทำงานอย่างไม่ระมัดระวังอาจทำให้เกิดการบาดเจ็บ
อย่างร้ายแรงภายในเสี้ยววินาที

การใช้และการดูแลรักษาเครื่องมือไฟฟ้า

- ▶ **อย่าฝืนกำลังเครื่องมือไฟฟ้า ใช้เครื่องมือไฟฟ้าที่ถูก**
ต้องตรงตามลักษณะงานของท่าน เครื่องมือไฟฟ้าที่ถูก
ต้องจะทำงานได้ดี
กว่าและปลอดภัยกว่าในระดับสมรรถภาพที่ออกแบบไว้
- ▶ **อย่าใช้เครื่องมือไฟฟ้าถ้าสวิตซ์ไม่สามารถเปิดปิดได้**
เครื่องมือไฟฟ้าที่ไม่สามารถควบคุมการเปิดปิดด้วยสวิตซ์

ทซ์ได้ เป็นเครื่อง
มือไฟฟ้าที่ไม่ปลอดภัยและต้องส่งซ่อมแซม

- ▶ ก่อนปรับแต่งเครื่อง เปลี่ยนอุปกรณ์ประกอบ หรือเก็บ
เครื่องเข้าที่ ต้องถอดปลั๊กออกจากแหล่งจ่ายไฟ และ/
หรือถอดแบตเตอรี่แพ็คเกจออกจากเครื่องมือไฟฟ้าหาก
ถอดออกได้

มาตรการป้องกันเพื่อความปลอดภัยนี้ช่วยลดความ
เสี่ยงจากการติดเครื่องโดยไม่ได้ตั้งใจ

- ▶ เมื่อเลิกใช้งานเครื่องมือไฟฟ้า ให้เก็บเครื่องไว้ในที่ที่
เด็กหยิบไม่ถึง และไม่อนุญาตให้บุคคลที่ไม่คุ้นเคยกับ
เครื่องหรือบุคคลที่ไม่ได้อ่านคำแนะนำเหล่านี้ใช้เครื่อง
เครื่องมือไฟฟ้าเป็นของอันตรายหากตกอยู่ในมือของผู้
ใช้ที่ไม่ได้รับการฝึกฝน
- ▶ บำรุงรักษาเครื่องมือไฟฟ้าและอุปกรณ์ประกอบ ตรวจสอบ
ชิ้นส่วนที่เคลื่อนที่ว่าว่าง ไม่ตรงแนวหรือติดขัดหรือไม่ ตรวจสอบ
การแตกหักของชิ้นส่วนและสภาพอื่นใดที่
อาจมีผลต่อการทำงานของเครื่องมือไฟฟ้า หากชำรุด
ต้องส่งเครื่องมือไฟฟ้าไปซ่อมแซมก่อนใช้งาน
อุบัติเหตุหลายอย่างเกิดขึ้นเนื่องจากดูแลรักษาเครื่องไม่
ดีพอ

▶ รักษาเครื่องมือตัดให้คมและสะอาด

หากบำรุงรักษาเครื่องมือที่มีขอบตัดแหลมคมอย่างถูกต้อง
จะสามารถตัดได้ลื่นไม่ติดขัดและควบคุมได้ง่ายกว่า

- ▶ ใช้เครื่องมือไฟฟ้า อุปกรณ์ประกอบ เครื่องมือ และอุปกร
รณอื่นๆ ตรงตามคำแนะนำเหล่านี้ โดยคำนึงถึง
เงื่อนไขการทำงานและงานที่จะทำ การใช้เครื่อง
มือไฟฟ้าทำงานที่ต่างไปจากวัตถุประสงค์การ
ใช้งานของเครื่อง อาจนำไปสู่สถานการณ์ที่เป็นอันตรายได้

- ▶ ดูแลตามจับและพื้นผิวจับให้แห้ง สะอาด และปราศจาก
คราบน้ำมันและจาระบี ตามจับและพื้นผิว
จับที่ลื่นทำให้หยิบจับได้ไม่ปลอดภัย
และไม่สามารถควบคุมเครื่องมือในสถานการณ์ที่ไม่คาดคิด

การใช้และการดูแลรักษาเครื่องที่ใช้แบตเตอรี่

- ▶ ชาร์จไฟใหม่ด้วยเครื่องชาร์จที่บริษัทผู้ผลิตระบุไว้
เท่านั้น
เครื่องชาร์จที่เหมาะสมสำหรับชาร์จแบตเตอรี่แพ็คเกจที่
หากนำไปชาร์จแบตเตอรี่แพ็คเกจอื่น อาจเกิดไฟ
ไหม้ได้
- ▶ ใช้เครื่องมือไฟฟ้าเฉพาะกับแบตเตอรี่แพ็คเกจที่กำหนดไว้
เท่านั้น การใช้แบตเตอรี่แพ็คเกจอื่นเสี่ยงต่อการเกิดไฟ
ไหม้หรือบาดเจ็บ
- ▶ เมื่อไม่ใช้งานแบตเตอรี่แพ็คเกจ ให้เก็บไว้ห่างวัตถุที่เป็น
โลหะอื่นๆ เช่น คลิปหนีบกระดาษ เหรียญ กุญแจ ตะปู
สกรู หรือวัตถุที่เป็นโลหะขนาดเล็กอื่นๆ ที่สามารถเชื่อม
ต่อขั้วหนึ่งไปยังอีกขั้วหนึ่งได้

การลัดวงจรของขั้วแบตเตอรี่อาจทำให้เกิดการไหม้หรือไฟ
ลุกได้

- ▶ หากใช้แบตเตอรี่อย่างอาจมีของเหลวไหลออกมาจาก
แบตเตอรี่ได้ ให้หลีกเลี่ยงการสัมผัส หากสัมผัสโดย
บังเอิญ ให้ใช้น้ำล้าง หากของเหลวเข้าตา ให้ขอความ
ช่วยเหลือจากแพทย์ด้วย

ของเหลวที่ไหลออกมาจากแบตเตอรี่อาจทำให้เกิดอาการ
คันหรือแสบผิวหนังได้

- ▶ อย่าใช้แบตเตอรี่แพ็คเกจหรือเครื่องมือที่ชำรุดหรือ
ดัดแปลง
แบตเตอรี่ที่ชำรุดหรือดัดแปลงอาจแสดงอาการที่ไม่สามารถ
คาดเดาได้ ส่งผลให้เกิดไฟไหม้ ระเบิด หรือความ
เสี่ยงต่อการได้รับบาดเจ็บ
- ▶ อย่าให้แบตเตอรี่แพ็คเกจหรือเครื่องมือสัมผัสไฟหรือ
อุณหภูมิที่สูงเกินไป หากสัมผัสไฟหรืออุณหภูมิที่สูงกว่า
130 °C อาจทำให้เกิดการระเบิดได้
- ▶ ปฏิบัติตามคำแนะนำเกี่ยวกับการชาร์จทั้งหมด และต้อง
ไม่ชาร์จแบตเตอรี่แพ็คเกจหรือเครื่องมือ
นอกช่วงอุณหภูมิที่กำหนดในคำแนะนำ การ
ชาร์จแบตเตอรี่อย่าง ไม่ถูกวิธีหรือนอกช่วงอุณหภูมิที่กำหนด
อาจทำให้แบตเตอรี่เสียหายและเพิ่มความเสี่ยงต่อการ
เกิดไฟไหม้

การบริการ

- ▶ ส่งเครื่องมือไฟฟ้าของท่านเข้ารับบริการจากช่าง
ซ่อมที่มีคุณสมบัติเหมาะสม โดยใช้ขอใบที่เหมือน
กันเท่านั้น ในลักษณะที่ท่านจะแน่ใจได้ว่าเครื่อง
มือไฟฟ้าอยู่ในสภาพที่ปลอดภัย
- ▶ อย่าบำรุงรักษาแบตเตอรี่แพ็คเกจที่ชำรุดอย่างเด็ดขาด
ต้องส่งให้บริษัทผู้ผลิตหรือศูนย์บริการที่ได้
รับอนุญาตทำการบำรุงรักษาแบตเตอรี่แพ็คเกจนั้น

คำเตือนเพื่อความปลอดภัยสำหรับไขควง

- ▶ เมื่อทำงานในบริเวณที่สกรูอาจสัมผัสสายไฟฟ้าที่ซ่อนอยู่
ต้องจับเครื่องมือไฟฟ้าตรงพื้นผิวจับที่หุ้มฉนวน หากสกรู
สัมผัสสายที่ “มีกระแสไฟฟ้า” ไหลผ่าน จะทำให้ชิ้นส่วน
โลหะที่ไม่ได้หุ้มฉนวนของเครื่องมือไฟฟ้าเกิด “มีกระแส
ไฟฟ้า” ด้วย และส่งผลให้ผู้ใช้งานเครื่องถูกไฟฟ้าดูดได้
- ▶ ใช้เครื่องตรวจจับที่เหมาะสมเพื่อตรวจหาสายไฟฟ้า
หรือท่อสาธารณูปโภคที่อาจซ่อนอยู่ในบริเวณทำงาน
หรือติดตั้งบริษัทสาธารณูปโภคในพื้นที่เพื่อขอความ
ช่วยเหลือ การสัมผัสกับสายไฟฟ้าอาจทำให้เกิดไฟ
ไหม้หรือถูกไฟฟ้าดูด การทำให้ท่อแก๊สเสียหายอาจ
ทำให้เกิดระเบิด การเจาะเข้าในท่อน้ำ ทำให้ทรัพย์สินเสียหาย

- ▶ **จับเครื่องมือไฟฟ้าให้แน่น** ขณะขันสกรูเข้าและคลายออก อาจเกิดแรงบิดสะท้อนช่วงสั้นๆ อย่างรุนแรงได้
- ▶ **ยึดชิ้นงานให้แน่น** การยึดชิ้นงานด้วยเครื่องหนีบหรือแท่นจับจะมั่นคงกว่าการยึดด้วยมือ
- ▶ **รอให้เครื่องมือไฟฟ้าหยุดสนิทก่อนวางเครื่องลงบนพื้น** เครื่องมือที่ใส่อยู่อาจติดขัดและทำให้สูญเสียการควบคุมเครื่องมือไฟฟ้า
- ▶ **เมื่อแบตเตอรี่ชาร์จและนำไปใช้งานอย่างถูกต้อง อาจมีไอระเหยออกมาได้** แบตเตอรี่อาจเผาไหม้หรือระเบิดได้! หลีกเลี่ยงการสูดดมไอและไปพบแพทย์ในกรณีเจ็บปวด ไอระเหยอาจทำให้ระบบหายใจระคายเคือง
- ▶ **อย่าเปิดแบตเตอรี่** อันตรายจากการลัดวงจร
- ▶ **วัตถุที่แหลมคม ต. ย. เช่น ตะปูหรือไขควง หรือแรงกระทำภายนอก อาจทำให้แบตเตอรี่เสียหายได้** สิ่งเหล่านี้ อาจทำให้เกิดการลัดวงจรภายในและแบตเตอรี่ใหม่ มีควัน ระเบิด หรือร้อนเกินไป
- ▶ **ใช้แบตเตอรี่แพ็คเกจเฉพาะในผลิตภัณฑ์ของผู้ผลิตเท่านั้น** ในลักษณะนี้ แบตเตอรี่แพ็คเกจได้รับการปกป้องจากการใช้งานเกินกำลังซึ่งเป็นอันตราย



ปกป้องแบตเตอรี่จากความร้อน รวมทั้ง ต. ย. เช่น จากการถูกแสงแดดส่องต่อเนื่อง จากไฟลิ่งสปริง น้ำ และความชื้น อันตรายจากการระเบิดและการลัดวงจร



- ▶ **ปิดสวิตช์เครื่องมือไฟฟ้าทันทีหากเครื่องมือติดขัด ให้เตรียมพร้อมสำหรับปฏิกิริยาระเบิดสูงซึ่งเป็นเหตุให้เกิดการตีกลับ** เครื่องมือจะติดขัดเมื่อเครื่องมือไฟฟ้าถูกใช้งานเกินกำลังหรือเครื่องมือถูกบีบอัดอยู่ในชิ้นงาน

คำเตือน **ผู้คนที่เกิดขึ้นในระหว่างการขัด เลื่อย เจียร เจาะ และกิจกรรมที่คล้ายคลึง**

สามารถส่งผลให้เกิดโรคมะเร็ง ก่อความพิการต่อทารกในครรภ์ หรือทำให้กลายเป็นผู้พิการบางจำพวกที่อยู่ในพื้นที่เหล่านี้คือ:

ตะกั่วในสีและน้ำมันขัดเงาที่มีตะกั่วผสมเป็นหลัก; ผลึกซิลิกาในอิฐ ปูนซีเมนต์ และงานก่ออิฐอื่นๆ; สารหนูและโครเมียมในไม้ที่ผ่านกระบวนการทางเคมี ความเสี่ยงต่อการเจ็บป่วยขึ้นอยู่กับความถี่ที่ท่านสัมผัสกับสารเหล่านี้ เพื่อลดความเสี่ยง ท่านควรทำงานเฉพาะในท้องที่ระบายนอกอากาศได้ดีและสวมใส่อุปกรณ์ป้องกันที่เหมาะสม (ต. ย. เช่น อุปกรณ์ป้องกันระบบหายใจที่ออกแบบเป็นพิเศษที่สามารถกรองแอมโมเนียจากฝุ่นที่เล็กที่สุดออกไปได้)

- ▶ **หลีกเลี่ยงการติดเครื่องโดยไม่ตั้งใจ ตรวจสอบให้แน่ใจว่าสวิตช์เปิด-ปิดอยู่ในตำแหน่งปิดก่อนใส่แบตเตอรี่แพ็คเกจ** การถือเครื่องมือไฟฟ้าโดยไขว้นิ้วที่สวิตช์เปิด-ปิด หรือการใส่แบตเตอรี่แพ็คเกจเข้าในเครื่องมือไฟฟ้าที่เปิดสวิตช์อยู่อาจนำไปสู่อุบัติเหตุ

- ▶ **ใช้เฉพาะเครื่องมือไม่มีตาหนีและไม้เล็กร่อนเท่านั้น** ตัวอย่าง เช่น เครื่องมือที่มีจุดบกพร่องอาจแตกหักได้ และทำให้เกิดการบาดเจ็บและความเสียหายต่อทรัพย์สิน
- ▶ **เมื่อใส่เครื่องมือ ต้องตรวจสอบให้แน่ใจว่าได้สวมเครื่องมือเข้าในตำแหน่งจับเครื่องมืออย่างมั่นคงแล้ว** หากเครื่องมือไม่ได้เชื่อมต่อกับตำแหน่งจับเครื่องมืออย่างแน่นหนา เครื่องมืออาจหลุดหลวมและไม่สามารถควบคุมได้อีกต่อไป
- ▶ **ระมัดระวังเมื่อขันสกรูด้วยขาเข้าเนื่องจากเสี่ยงต่อการลื่นไถล** ทั้งนี้ขึ้นอยู่กับประเภทของสกรูและเครื่องมือที่ใช้ สกรูตัวขวามักควบคุมได้ยาก และจะเกิดอันตรายหากเครื่องมือลื่นไถลขณะขันและทำให้บาดเจ็บได้
- ▶ **ให้คำนึงถึงทิศทางการหมุนที่ตั้งไว้ก่อนเปิดสวิตช์เครื่องมือไฟฟ้า** ตัวอย่าง เช่น หากต้องการคลายสกรูออกและทิศทางการหมุนถูกตั้งไว้ให้ขันเข้า ในกรณีเช่นนี้เครื่องมือไฟฟ้าอาจเกิดแรงบิดสะท้อนอย่างรุนแรงได้
- ▶ **อย่าใช้เครื่องมือไฟฟ้านี้เป็นส่วนเจาะ** เครื่องมือไฟฟ้าที่มีคลัตช์หยุดทำงานไม่ได้ออกแบบไว้สำหรับทำงานเจาะ คลัตช์อาจหยุดทำงานโดยอัตโนมัติและไม่มีการเตือนล่วงหน้า

รายละเอียดผลิตภัณฑ์และข้อมูล

คำเพาะ



อ่านคำเตือนเพื่อความปลอดภัยและคำแนะนำทั้งหมด การไม่ปฏิบัติตามคำเตือนและคำสั่งอาจเป็นสาเหตุให้ถูกไฟฟ้าดูด เกิดไฟไหม้ และ/หรือได้รับบาดเจ็บอย่างร้ายแรง

กรุณาดูภาพประกอบในส่วนหน้าของคู่มือการใช้งาน

ประโยชน์การใช้งานของเครื่อง

เครื่องมือไฟฟ้านี้ใช้สำหรับขันและคลายสกรู นอต และอุปกรณ์ยึดที่มีเกลียวอื่นๆ ในช่วงขนาดและประสิทธิภาพที่กำหนดไว้

เครื่องมือไฟฟ้านี้เหมาะสำหรับใช้ในขอบข่ายอุตสาหกรรมเท่านั้น

เครื่องมือไฟฟ้านี้ไม่ได้ผลิตไว้เพื่อใช้เป็นส่วนเจาะ

ส่วนประกอบที่แสดงภาพ

ลำดับเลขของส่วนประกอบผลิตภัณฑ์ข้างถึงส่วนประกอบของเครื่องที่แสดงในหน้าภาพประกอบ

- (1) เครื่องมือ¹⁾
- (2) ตามจับเครื่องมือ¹⁾

- (3) หัวขั้วมุมฉาก^{a)}
- (4) แผ่นเลื่อนสำหรับเลือกแรงบิดลวงหน้า
- (5) ไฟแสดงผล LED ควบคุมการขัน
- (6) ไฟแสดงสถานะการชาร์จแบตเตอรี่
- (7) แบตเตอรี่แพ็ค^{a)}
- (8) สวิทช์เปิด-ปิด
- (9) สวิทช์เปลี่ยนทิศทางการหมุน
- (10) ด้ามจับ (พื้นผิวจับหุ้มฉนวน)
- (11) แป้นปลดล็อกแบตเตอรี่^{a)}
- (12) ห่วงแขวน^{a)}
- (13) รูสำหรับห่วงแขวน
- (14) พื้นราบสำหรับประแจแบบปลดกλειยวต้อกัน^{a)}
- (15) พื้นราบสำหรับประแจแบบหน้าแปลนหัวมุมฉาก^{a)}
- (16) ประแจปากตาย ขนาด 27 มม.^{a)}
- (17) ประแจปากตาย ขนาด 22 มม.^{a)}
- (18) น็อตล็อก^{a)}
- (19) หัวจับดอกชนิดเปลี่ยนเร็ว^{a)}
- (20) เครื่องมือปรับ^{a)}
- (21) หน้าปิดปรับ
- (22) ฝาครอบ USB
- a) อุปกรณ์ประกอบที่แสดงภาพหรืออธิบายไม่รวมอยู่ในการจัดส่งมาตรฐาน
กรุณาดูอุปกรณ์ประกอบทั้งหมดในรายการแสดงอุปกรณ์ประกอบของเรา

ข้อมูลทางเทคนิค

ไขควงไร้สายสำหรับอุตสาหกรรม				
ANGLE EXACT		12V-12-400	12V-6-600	12V-3-600
หมายเลขสินค้า		3 602 D96 600	3 602 D96 601	3 602 D96 602
แรงดันไฟฟ้าพิกัด	V=	12	12	12
ระดับการคุ้มกัน		IP 20	IP 20	IP 20
น้ำหนักตามระเบียบการ EPTA-Procedure 01:2014 ^{A)}	กก.	0.7	0.7	0.7
แบตเตอรี่แพ็ค (ไม่รวมอยู่ในการจัดส่งมาตรฐาน)		ลิเทียมไอออน	ลิเทียมไอออน	ลิเทียมไอออน
อุณหภูมิโดยรอบที่แนะนำเมื่อชาร์จ	°C	0 ... +35	0 ... +35	0 ... +35
อุณหภูมิโดยรอบที่อนุญาตเมื่อใช้งาน ^{B)} และระหว่างการเก็บรักษา	°C	-20 ... +50	-20 ... +50	-20 ... +50
แบตเตอรี่ที่แนะนำ		GBA 12V...	GBA 12V...	GBA 12V...
เครื่องชาร์จที่แนะนำ		GAL 12... GAX 18...	GAL 12... GAX 18...	GAL 12... GAX 18...
ข้อมูลทางเทคนิคโดยไม่มีหัวมุมฉาก				
ความเร็วรอบเดินตัวเปล่า n ₀ ^{C)}	นาที ⁻¹	134-670	220-1100	220-1100
ความเร็วสูงสุด Power Boost ^{C)D)}	นาที ⁻¹	910	1450	1450
แรงบิดสูงสุดสำหรับการขันสกรูแบบแข็ง/นุ่มตาม ISO 5393 ^{C)}	นิวตันเมตร	1.5-6.0	1.0-3.0	0.5-2.0
แรงบิดสูงสุด ^{C)E)}	นิวตันเมตร	6.5	3.0	2.0
น้ำหนักตามระเบียบการ EPTA-Procedure 01:2014 ^{A)}	กก.	0.9-1.1	0.9-1.1	0.9-1.1

ไขควงไร้สายสำหรับอุตสาหกรรม

ANGLE EXACT		12V-12-400	12V-6-600	12V-3-600
-------------	--	------------	-----------	-----------

ข้อมูลทางเทคนิคโดยมีหัวมุดจาก 12V

หมายเลขสินค้า		0 602 496 020	0 602 496 020	0 602 496 020
		0 602 496 021	0 602 496 021	0 602 496 021
ความเร็วรอบเดินตัวเปล่า n_0 ^{C)}	นาที ⁻¹	74-370	120-600	120-600
ความเร็วสูงสุด Power Boost ^{C)D)}	นาที ⁻¹	500	800	800
แรงบิดสูงสุดสำหรับการขันสกรูแบบแข็ง/ นุ่มตาม ISO 5393 ^{C)}	นิวตัน เมตร	3.0-10.0	2.0-6.0	1.0-3.5
แรงบิดสูงสุด ^{C)E)}	นิวตัน เมตร	12.0	6.0	3.5
น้ำหนักตามระเบียบการ EPTA-Procedure 01:2014 ^{A)}	กก.	0.9-1.3	0.9-1.3	0.9-1.3

ข้อมูลทางเทคนิคโดยมีหัวมุดจาก 180V

หมายเลขสินค้า		0 607 453 617	0 607 453 617	0 607 453 617
		0 607 453 618	0 607 453 618	0 607 453 618
		0 607 453 620	0 607 453 620	0 607 453 620
		0 607 453 630	0 607 453 630	0 607 453 630
		0 602 496 022	0 602 496 022	0 602 496 022
ความเร็วรอบเดินตัวเปล่า n_0 ^{C)}	นาที ⁻¹	95-480	150-780	150-780
ความเร็วสูงสุด Power Boost ^{C)D)}	นาที ⁻¹	650	1040	1040
แรงบิดสูงสุดสำหรับการขันสกรูแบบแข็ง/ นุ่มตาม ISO 5393 ^{C)}	นิวตัน เมตร	2.5-8.0	1.5-4.5	0.8-2.5
แรงบิดสูงสุด ^{C)E)}	นิวตัน เมตร	9.0	4.5	2.5
น้ำหนักตามระเบียบการ EPTA-Procedure 01:2014 ^{A)}	กก.	1.0-1.4	1.0-1.4	1.0-1.4

- A) ขึ้นอยู่กับแบตเตอรี่แพ็คที่ใช้
- B) สมรรถภาพจะน้อยลงที่อุณหภูมิ <math>< 0^{\circ}\text{C}</math>
- C) ดำเนินการวัด ณ อุณหภูมิ 20-25 °C พร้อมแบตเตอรี่ **GBA 12V 6.0Ah**
- D) ประสิทธิภาพการทำงานน้อยลงที่ความเร็ว <math>< 50\%</math>
- E) ใช้ได้เฉพาะในวงจรการทำงาน: <math>< 5</math> รอบขันสกรูต่อนาที

		หัวขั้วมุมฉาก						อะแดปเตอร์	
		■ 1/4"	■ 3/8"	● 1/4"	หัวจับ คอกชนิด เปลี่ยนเร็ว ● 1/4"	■ 3/8"	หัวจับ คอกชนิด เปลี่ยนเร็ว ● 1/4"		
หมายเลขสินค้า		0 607 453 617	0 607 453 620	0 607 453 618	0 607 453 630	0 602 496 020	0 602 496 021	0 602 496 022	
แรงบิดสำหรับการขันสกรูแบบ แข็ง/แบบนุ่ม ตาม VDI 2647 A)	นิวตัน เมตร	20	25	20	20	15	15	20	
แรงบิดขันที่หน้าแปลน	นิวตัน เมตร	20	20	20	20	15	15	20	
น้ำหนักตามระเบียบการ EPTA- Procedure 01:2014	กก.	0.20	0.20	0.20	0.20	0.15	0.15	0.05	

A) สามารถดาวน์โหลดการรับรองตาม VDI 2647 ได้จากโฮมเพจ www.bosch-professional.com

การติดตั้ง

- ▶ ถอดแบตเตอรี่ออกจากเครื่องมือไฟฟ้าก่อนทำการปรับแต่งใดๆ ที่เครื่องมือไฟฟ้า (ต. ย. เช่น บำรุงรักษา เปลี่ยนเครื่องมือ ฯลฯ) รวมทั้งเมื่อขนย้ายและเก็บรักษา อันตรายจากการบาดเจ็บหากสวิตช์เปิด-ปิดติดขึ้นอย่างไม่ตั้งใจ

การชาร์จแบตเตอรี่

- ▶ ใช้เฉพาะเครื่องชาร์จแบตเตอรี่ที่ระบุในข้อมูลทางเทคนิคเท่านั้น เฉพาะเครื่องชาร์จแบตเตอรี่เหล่านี้เท่านั้นที่เข้าชุดกับแบตเตอรี่ลิเทียมไอออน ที่ใช้ในเครื่องมือไฟฟ้าของท่าน

หมายเหตุ: แบตเตอรี่แพ็คที่จัดส่งมาถูกชาร์จมาแล้วบางส่วน ระดับการชาร์จไม่เพียงพอที่จะเริ่มอุปกรณ์ เพื่อให้แบตเตอรี่แพ็คทำงานได้เต็มประสิทธิภาพ ต้องชาร์จแบตเตอรี่แพ็คในเครื่องชาร์จแบตเตอรี่ให้เต็มก่อนใช้งานเครื่องมือไฟฟ้าของท่านเป็นครั้งแรก

แบตเตอรี่ลิเทียม ไอออน

สามารถชาร์จได้ตลอดเวลาโดยอายุการใช้งานจะไม่ลดลง การขัดจังหวะกระบวนการชาร์จไม่ทำให้แบตเตอรี่แพ็คเสียหาย “Electronic Cell Protection (ECP)” ช่วยป้องกันไม่ให้แบตเตอรี่ลิเทียม ไอออน จ่ายกระแสไฟออกอีก เมื่อแบตเตอรี่แพ็คหมดไฟ วงจรป้องกันจะดับสวิตช์เครื่องมือไฟฟ้าที่อยู่จะไม่หมุนต่อ

- ▶ เมื่อเครื่องมือไฟฟ้าปิดสวิตช์ลงโดยอัตโนมัติ อย่ากดสวิตช์เปิด-ปิด อีกต่อไป แบตเตอรี่แพ็คอาจชำรุดได้ อ่านและปฏิบัติตามข้อสั่งการสำหรับการกำจัดขยะ

การถอดแบตเตอรี่แพ็ค (ดูภาพประกอบ A)

หากต้องการถอดแบตเตอรี่แพ็ค (7) ออก ให้กดแป้นปลดล็อกแบตเตอรี่แพ็คทั้งสอง (11) และดึงแบตเตอรี่แพ็คลงด้านล่างออกจากเครื่องมือไฟฟ้า อย่าใช้กำลังดึง

ไฟแสดงสถานะการชาร์จแบตเตอรี่แพ็ค (ไฟ LED สีเหลือง)

ไฟแสดงสถานะการชาร์จแบตเตอรี่แพ็ค	ความหมาย
ไฟกะพริบ + สัญลักษณ์เสี่ยง	ชาร์จแบตเตอรี่: สามารถขันสกรูได้อีก 6-8 ครั้งเท่านั้น
ส่องสว่างต่อเนื่อง + สัญลักษณ์เสี่ยง	มีปริมาณประจุกระแสไฟไม่เพียงพอสำหรับขันสกรูครั้งใหม่ หรือเครื่องมือไฟฟ้าถูกใช้งานเกินพิกัด: ไม่สามารถเปิดสวิตช์เครื่องมือไฟฟ้าได้อีกต่อไป - ถอดแบตเตอรี่แพ็คออก และใส่แบตเตอรี่แพ็คที่ชาร์จเต็มแล้วเข้าแทน
ไฟกะพริบ	เครื่องร้อนเกินไปและปิดการทำงาน:

ไฟแสดงสถานะการชาร์จแบตเตอรี่	ความหมาย
	– หมายความว่าไฟกะพริบจะดับลงโดยอัตโนมัติหลังจากช่วงเวลาสั้น ๆ ก่อนที่ท่านจะสตาร์ทเครื่องมือไฟฟ้าอีกครั้ง

เมื่อคุณเสียบแบตเตอรี่ (7) และกดสวิตช์เปิด-ปิด (8) ไฟแสดงสถานะการชาร์จแบตเตอรี่ จะแสดงสถานะการชาร์จของแบตเตอรี่เป็นเวลา 5 วินาที

ไฟแสดงสถานะการชาร์จแบตเตอรี่	ความจุ
สีเขียว	60–100 %
สีเหลือง	30–60 %
สีแดง	0–30 %

สภาพแวดล้อมการปฏิบัติงานและการเก็บรักษา

เครื่องมือไฟฟ้านี้เหมาะสำหรับใช้งานในสถานที่ทำงานที่ปิดล้อมเท่านั้น

เพื่อให้เครื่องมือไฟฟ้าทำงานได้อย่างไร้ข้อบกพร่อง อุณหภูมิโดยรอบที่อนุญาตควรอยู่ระหว่าง 0 °C และ +45 °C ความชื้นสัมพัทธ์ที่อนุญาตระหว่าง 20 และ 95 % และไม่มีหยดน้ำเกาะ

อุปกรณ์แชน (ดูภาพประกอบ B)

ท่านสามารถแชนเครื่องมือไฟฟ้าไว้กับอุปกรณ์แชนโดยใช้ห่วงแชน (12)

- ดัดห่วงแชน (12) เข้ากับเครื่องมือไฟฟ้าโดยจับห่วงแชนให้ล็อกเข้าในรู (13)

- ▶ **ตรวจสอบสภาพห่วงแชนและตะขอของอุปกรณ์แชนอย่างสม่ำเสมอ**

การติดตั้งหัวขั้วมุมฉาก 180 W (ดูภาพประกอบ C)

ในขั้นแรกต้องติดตั้งอะแดปเตอร์และหัวขั้วมุมฉากที่มีขนาดเหมาะสมกัน (ดู "ข้อมูลทางเทคนิค", หน้า 286) เข้าบนเครื่องขั้วมุมฉากไร้สายสำหรับอุตสาหกรรมเหล่านี้

- สวมหัวขั้วมุมฉาก 180 W เข้าในอะแดปเตอร์และขั้วปลอกเกลียวต่อกันโดยหมุนอะแดปเตอร์ (16) ตรงพื้นราบสำหรับประแจของปลอกเกลียวต่อกัน (14) เข้าให้แน่น ยึดรับแรงโดยใช้ประแจปากตาย (17) ตรงพื้นราบสำหรับประแจของอะแดปเตอร์ (15)

- ▶ เกลียวและเกลียวหน้าแปลนต้องไม่ปราศจากสารหล่อลื่น และต้องไขแรงบิดที่เหมาะสม (ดู "ข้อมูลทางเทคนิค", หน้า 286) เพื่อไม่ให้หัวมุมหลุด

- ขั้วน็อตล็อก (18) ไปตามทิศลูกศร a (เกลียวซ้าย) ไปทางด้านหลังจนสุด
- ขณะนี้ให้ขันอะแดปเตอร์ไปตามทิศลูกศร a (เกลียวซ้าย) ไปทางด้านหลังจนสุด

▶ **อย่าหนีบเครื่องตรงเปลือกครอบเครื่องอย่างเด็ดขาด**

- ขั้วอะแดปเตอร์กลับไปทางด้านขวาจนกระทั่งหัวมุมฉากถึงตำแหน่งที่ต้องการ สูงสุด 360°
- ยึดอะแดปเตอร์ที่ตำแหน่งนี้ โดยหมุนน็อตล็อก (18) ไปตามทิศลูกศร c ด้วยเครื่องมือที่เหมาะสม (ประแจตะขอ DIN 1810 รูปทรง B ขนาด 25/28) เข้ากับอะแดปเตอร์ ขั้วน็อตล็อก (18) ให้แน่นโดยใช้แรงบิดตาม (ดู "ข้อมูลทางเทคนิค", หน้า 286) ขณะเดียวกัน ต้องใช้เครื่องมือที่เหมาะสมยึดรับแรง

- ▶ เกลียวและเกลียวหน้าแปลนต้องไม่ปราศจากสารหล่อลื่น และต้องไขแรงบิดที่เหมาะสม (ดู "ข้อมูลทางเทคนิค", หน้า 286) เพื่อไม่ให้หัวมุมหลุด

- ยึดเครื่องมือไฟฟ้าอย่างแน่นหนาโดยใช้ประแจปากตาย (17) ตรงพื้นราบสำหรับประแจ (15) ของอะแดปเตอร์ให้แน่น

การติดตั้งหัวขั้วมุมฉาก 12 V (ดูภาพประกอบ D)

ในขั้นแรกต้องติดตั้งหัวขั้วมุมฉากที่มีขนาดเหมาะสมกัน (ดู "ข้อมูลทางเทคนิค", หน้า 286) เข้าบนเครื่องขั้วมุมฉากไร้สายสำหรับอุตสาหกรรมเหล่านี้

หัวขั้วมุมฉาก (3) พร้อมด้ามจับเครื่องมือ (2) สามารถรับได้อย่างต่อเนื่อง 360°

- ขั้วน็อตล็อก (18) ไปตามทิศลูกศร a (เกลียวซ้าย) ไปทางด้านหลังจนสุด

▶ **อย่าหนีบเครื่องตรงเปลือกครอบเครื่องอย่างเด็ดขาด**

- ขั้วหัวขั้วมุมฉาก (3) ไปตามทิศลูกศร d เข้าบนหน้าแปลนจนสุด จากนั้นหมุนกลับไปยังทิศทาง b จนถึงมุมทำงานที่ต้องการ แต่หมุนได้ไม่เกินหนึ่งรอบ 360°
- ยึดหัวมุมฉาก (3) ที่ตำแหน่งนี้ โดยหมุนน็อตล็อก (18) ไปตามทิศลูกศร c ด้วยเครื่องมือที่เหมาะสม (ประแจตะขอ DIN 1810 รูปทรง B ขนาด 25/28) เข้ากับหัวมุมฉาก ขั้วน็อตล็อก (18) ให้แน่นโดยใช้แรงบิดตาม (ดู "ข้อมูลทางเทคนิค", หน้า 286) ขณะเดียวกันต้องขันแชนเกี่ยวกับเครื่องมือที่เหมาะสม (ประแจตะขอ DIN 1810 รูปทรง B ขนาด 20/22) เข้าในช่องเปิดของหัวมุมฉากและยึดไว้

- ▶ เกลียวและเกลียวหน้าแปลนต้องไม่ปราศจากสารหล่อลื่น และต้องใช้น้ำมันที่ผสม (ดู "ข้อมูลทางเทคนิค", หน้า 286) เพื่อไม่ให้หัวมุมหลุด

การปรับหัวมุมฉาก 12 V

หัวชั้นมุมฉาก (3) พร้อมด้ามจับเครื่องมือ (2) สามารถปรับได้อย่างต่อเนื่อง 360°

- คลายน็อตล็อก (18) โดยสอดเครื่องมือที่เหมาะสม (ประแจตะขอ DIN 1810 รูปทรง B ขนาด 25/28) ลงในรูเปิดของน็อตล็อกไปตามทิศลูกศร a (เกลียวซ้าย) ขณะเดียวกันต้องเขว่นเกี่ยวกับเครื่องมือที่เหมาะสม (ประแจตะขอ DIN 1810 รูปทรง B ขนาด 20/22) เข้าในช่องเปิดของหัวมุมฉากและยึดไว้
- ▶ **อย่าหนีบเครื่องตรงเปลือกครอบเครื่องมืออย่างเด็ดขาด**
 - หมุนหัวชั้นมุมฉาก (3) ไปตามทิศลูกศร b จนถึงมุมทำงานที่ต้องการ แต่หมุนได้ไม่เกินหนึ่งรอบ 360°
 - ยึดหัวชั้นมุมฉาก (3) ในตำแหน่งนี้โดยหมุนน็อตล็อก (18) ไปตามทิศลูกศร c ด้านหัวชั้นมุมฉาก ชั้นน็อตล็อก (18) ให้แน่นอีกครั้งโดยใช้น้ำมันที่ผสม (ดู "ข้อมูลทางเทคนิค", หน้า 286) ขณะเดียวกัน ต้องใช้เครื่องมือที่เหมาะสมในช่องเปิดของหัวมุมฉากและยึดไว้
- ▶ เกลียวและเกลียวหน้าแปลนต้องไม่ปราศจากสารหล่อลื่น และต้องใช้น้ำมันที่ผสม (ดู "ข้อมูลทางเทคนิค", หน้า 286) เพื่อไม่ให้หัวมุมหลุด

การตั้งค่าคอนฟิกของเครื่องมือไฟฟ้า

ท่านสามารถกำหนดค่าการตั้งเครื่องมือไฟฟ้าได้หลากหลาย (เช่น ความเร็ว ขั้นตอนการขัน การป้องกันการทำซ้ำ) ด้วยซอฟต์แวร์ *BOSCH EXACT Configurator* ตั้งแต่เวอร์ชัน 5.2 เป็นต้นไป โดยเครื่องมือไฟฟ้าต้องเชื่อมต่อกับคอมพิวเตอร์ผ่านอินเทอร์เน็ต USB ใช้สาย USB: USB 2.0 ชนิด A/Micro-USB 2.0 ประเภท B

- สองชั้นป้องกัน
- ความยาวสูงสุด 1 ม.

หมายเหตุ: ปฏิบัติตามคำแนะนำเพื่อความปลอดภัยและคำสั่งทั้งหมดในคู่มือการใช้งานซอฟต์แวร์

การเปลี่ยนเครื่องมือบนหัวชั้นที่มีแท่งขั้วสี่เหลี่ยมด้านนอก (ดูภาพประกอบ E)

การใส่เครื่องมือ

- กดหมุดบนแท่งขั้วสี่เหลี่ยมของด้ามจับเครื่องมือ (2) เข้าด้านใน ต. ย. เช่น โดยใช้ไขควงขนาดเล็ก และดันเครื่องมือ (1) เข้าบนแท่งขั้วสี่เหลี่ยม ตรวจสอบให้แน่ใจว่าหมุดได้ขยับเข้าไปในช่องเครื่องมือ

การถอดเครื่องมือ

- กดหมุดที่อยู่บนช่องเครื่องมือ (1) เข้าด้านในและดึงเครื่องมือออกจากด้ามจับเครื่องมือ (2)

การเปลี่ยนเครื่องมือบนหัวชั้นรูปหกเหลี่ยมด้านใน (ดูภาพประกอบ F)

การใส่เครื่องมือ

- เสียบเครื่องมือ (1) เข้าในด้ามจับเครื่องมือรูปหกเหลี่ยมด้านใน (2) จนขบเข้าที่อย่างรู้สึกได้

การถอดเครื่องมือ

- ดึงเครื่องมือ (1) ออกจากด้ามจับเครื่องมือ (2) โดยใช้คีมช่วย หากจำเป็น

การเปลี่ยนเครื่องมือบนหัวชั้นที่มีหัวจับดอกชนิดเปลี่ยนเร็ว (ดูภาพประกอบ G)

การใส่เครื่องมือ

ใช้เฉพาะเครื่องมือที่มีปลายเสียบที่เข้ากัน (1/4" รูปหกเหลี่ยม)

- ดึงปลอกหัวจับดอกชนิดเปลี่ยนเร็ว (19) ไปด้านหน้า
- เสียบเครื่องมือ (1) เข้าในด้ามจับเครื่องมือ (2) และปล่อยนิ้วจากหัวจับดอกชนิดเปลี่ยนเร็ว

การถอดเครื่องมือ

- ดึงปลอกหัวจับดอกชนิดเปลี่ยนเร็ว (19) ไปด้านหน้า
- ถอดเครื่องมือ (1) ออกจากด้ามจับเครื่องมือ (2) และปล่อยนิ้วจากหัวจับดอกชนิดเปลี่ยนเร็ว

การปฏิบัติงาน

การเริ่มต้นปฏิบัติงาน

เมื่อต้องการสตาร์ทเครื่องมือไฟฟ้า ท่านควรเลือกทิศทางการหมุนด้วยสวิตช์เปลี่ยนทิศทางการหมุน (9) ก่อน: เครื่องมือไฟฟ้าจะสตาร์ทเมื่อสวิตช์เปลี่ยนทิศทางการหมุน (9) ไม่อยู่ในตำแหน่งกลางเท่านั้น (สวิตช์เปิดทำงานถูกล็อกไว้)

การตั้งทิศทางการหมุน (ดูภาพประกอบ H)

- **การหมุนทางขวา:** สำหรับการขันสกรูเข้า ให้กดสวิตช์เปลี่ยนทิศทางการหมุน (9) ไปทางซ้ายจนสุด
- **การหมุนทางซ้าย:** สำหรับการคลายหรือขันสกรูออก ให้กดสวิตช์เปลี่ยนทิศทางการหมุน (9) ไปทางขวาจนสุด

การเปิด-ปิดเครื่อง



ไขควงมี**คลัตช์หยุดทำงาน**ที่ขึ้นกับแรงบิดและสามารถปรับได้ในช่วงที่ระบุไว้ คลัตช์จะตอบสนองเมื่อถึงแรงบิดที่ตั้งไว้

– เมื่อต้องการ**เปิดสวิตช์**เครื่องมือไฟฟ้า ให้กดสวิตช์เปิด-ปิด (8) ไปจนสุด

– เครื่องมือไฟฟ้าจะ**ปิดสวิตช์โดยอัตโนมัติ**ในทันทีที่ถึงแรงบิดที่ตั้งไว้ล่วงหน้า

▶ หาก**สวิตช์เปิด-ปิด (8) ถูกปล่อยก่อนเวลา** ก็**จะไม่ถึงแรงบิดที่ตั้งไว้**

การป้องกันการใช้งานเกินกำลังโดยอาศัยอุณหภูมิ

ในกรณีที่เกิดการโอเวอร์โหลด เครื่องมือไฟฟ้าจะปิดสวิตช์ จนกว่าจะกลับมามีอุณหภูมิการทำงานที่เหมาะสม ปล่อยให้สวิตช์เปิด-ปิด (8) และเปิดเครื่องมือไฟฟ้าอีกครั้งเพื่อทำงานต่อ ที่นั่น

เครื่องมือไฟฟ้าไม่ทำงานด้วยประสิทธิภาพสูงสุด ณ ความเร็วต่ำกว่า 50 % ซึ่งอาจเปิดใช้งานการป้องกันอุณหภูมิเกินก่อนหน้าี้ หากคุณมีปัญหาเกี่ยวกับการตั้งค่าเหล่านี้ ให้กำหนดความเร็วเอาต์พุตให้สูงกว่า 50 % หรือลดแรงบิดสูงสุดที่ใช้

ข้อแนะนำในการทำงาน

▶ **จับเครื่องมือไฟฟ้าเข้านห้วงสกรู/น็อตเมื่อเครื่องปิดอยู่เท่านั้น** เครื่องมือที่หมุนอยู่อาจลื่นไถล

การตั้งค่าแรงบิด (ดูภาพประกอบ 1)

แรงบิดขึ้นอยู่กับการขันตั้งล่วงหน้าที่สปรिंगของคลัตช์หยุดทำงาน คลัตช์หยุดทำงานจะตอบสนองในการหมุนทั้งซ้ายและขวาเมื่อถึงแรงบิดที่ตั้งไว้

สำหรับการตั้งแรงบิดแต่ละครั้ง ให้ใช้เฉพาะเครื่องมือปรับ (20) ที่จัดส่งมาเท่านั้น

- เลื่อนฝาครอบสำหรับข้อต่อ ไปข้างหลัง
- ใส่เครื่องมือปรับ (20) เข้าไปในส่วนบนขนาดเล็ก (แผ่นปรับ (21)) ของข้อต่อแล้วหมุนเครื่องมือปรับ (20)

หมุนตามทิศการหมุนของนาฬิกาจะได้แรงบิดสูงขึ้น หมุนทวนทิศการหมุนของนาฬิกาจะได้แรงบิดลดลง

– เอาเครื่องมือปรับ (20) ออก เลื่อนฝาครอบสำหรับข้อต่อจนช่องปิดเข้าเพื่อป้องกันไม่ให้ออกดลกรปรก

หมายเหตุ: ค่าการปรับที่จำเป็นขึ้นอยู่กับประเภทของการเชื่อมต่อสกรู และสามารถกำหนดได้ดีที่สุดโดยการทดลองฝึกปฏิบัติ ตรวจสอบการขันภาคทดลองด้วยประแจวัดแรงบิด

▶ **ตั้งแรงบิดไว้ในขอบเขตสมรรถภาพที่กำหนดเท่านั้น มิฉะนั้นคลัตช์หยุดทำงานจะไม่ตอบสนอง**

▶ **ตรวจสอบแรงบิดอย่างสม่ำเสมอ**

ไฟแสดงผลการขันสกรู (ไฟ LED สีเขียว/สีแดง)

คลัตช์หยุดทำงานจะดับสวิตช์เมื่อถึงแรงบิดที่ตั้งไว้ล่วงหน้า ไฟ LED (5) ดิดขึ้นสีเขียว

หากไม่ถึงแรงบิดที่ตั้งไว้ล่วงหน้า ไฟแสดงผล LED (5) จะดิดขึ้นสีแดงและเสียงสัญญาณจะดังขึ้น ต้องทำการขันสกรูใหม่อีกครั้งหนึ่ง

การป้องกันการทำซ้ำ

ในการขันสกรู หากคลัตช์หยุดทำงานตอบสนอง เครื่องจะหยุดทำงาน เครื่องจะเริ่มทำงานอีกครั้งหลังจากหยุดพัก 0.7 วินาที การหยุดพักจะช่วยป้องกันการขันซ้ำสกรูที่ขันแน่นไปแล้วโดยไม่ตั้งใจ

การบำรุงรักษาและการบริการ

การบำรุงรักษาและการทำความสะอาด

▶ **ถอดแบตเตอรี่ออกจากเครื่องมือไฟฟ้าก่อนทำการปรับแต่งใดๆ** ที่เครื่องมือไฟฟ้า (ดู ย. เช่น บำรุงรักษา เปลี่ยนเครื่องมือ ฯลฯ) รวมทั้งเมื่อขนย้ายและเก็บรักษา อันตรายจากการบาดเจ็บหากสวิตช์เปิด-ปิดติดขึ้นอย่างไม่ตั้งใจ

▶ **เพื่อให้ทำงานได้อย่างถูกต้องและปลอดภัย** ต้องรักษาเครื่องและช่องระบายอากาศให้สะอาดอยู่เสมอ

▶ **เครื่องมือไฟฟ้าเป็นเครื่องมือที่ใช้ในอุตสาหกรรม** ซึ่งได้รับการออกแบบมาให้**ไม่ต้องบำรุงรักษา**

การบริการหลังการขายและการให้คำปรึกษาการใช้งาน

ศูนย์บริการหลังการขายของเรายินดีตอบคำถามของท่านที่เกี่ยวกับการบำรุงรักษาและการซ่อมแซมผลิตภัณฑ์รวมทั้งเรื่องอะไหล่ ภาพเขียนแบบการประกอบและข้อมูลเกี่ยวกับอะไหล่ กรุณาดูใน: www.bosch-pt.com

ทีมงานที่ปรึกษาของ บอช ยินดีให้ข้อมูลเกี่ยวกับผลิตภัณฑ์ของเราและอุปกรณ์ประกอบต่างๆ

เมื่อต้องการสอบถามและสั่งซื้ออะไหล่ กรุณาแจ้งหมายเลขสินค้า 10 หลักบนแผ่นป้ายรุ่นของผลิตภัณฑ์ทุกครั้ง

ไทย

ไทย บริษัท โรเบิร์ต บอช จำกัด
เอพวยไอ เซ็นเตอร์ อาคาร 1 ชั้น 5
เลขที่ 2525 ถนนพระราม 4

แขวงคลองเตย เขตคลองเตย กรุงเทพฯ 10110

โทร: +66 2012 8888

แฟกซ์: +66 2064 5800

www.bosch.co.th

ศูนย์บริการซ่อมและฝึกอบรม มีอช
อาคาร ลานชาลาทาวเวอร์ ชั้น G ห้องเลขที่ 2
บ้านเลขที่ 10/11 หมู่ 16
ถนนศรีนครินทร์ ตำบลบางแก้ว อำเภอบางพลี
จังหวัดสมุทรปราการ 10540
ประเทศไทย
โทรศัพท์ 02 7587555
โทรสาร 02 7587525

สามารถดูที่อยู่ศูนย์บริการอื่นๆ ได้ที่:
www.bosch-pt.com/serviceaddresses

การขนส่ง

แบตเตอรี่ลิเธียม ไอออน ที่บรรจุอยู่ภายใน
ได้ออกกำหนดทางกฎหมายสินค้าอันตราย ผู้
ใช้สามารถขนส่งแบตเตอรี่แพ็คโดย
ทางถนนโดยไม่มีข้อบังคับอื่นหากขนส่งโดยบุคคลที่สาม
(เช่น : การขนส่งทางอากาศ หรือตัวแทนขนส่งสินค้า)
ต้องปฏิบัติตามข้อกำหนดพิเศษเกี่ยวกับการบรรจุ
ภัณฑ์และการติดฉลาก สำหรับการจัดเตรียมสิ่งของที่จะจัดส่ง
จำเป็นต้องปรึกษาผู้เชี่ยวชาญด้านวัตถุอันตราย
ส่งแบตเตอรี่แพ็คเมื่อตัวหุ้มไม่ชำรุดเสียหายเท่านั้น ใช้แถบ
กาวพันปิดหน้าสัมผัสที่เปิดอยู่ และนำแบตเตอรี่แพ็ค
ใส่กล่องบรรจุโดยไม่ให้เคลื่อนไปมาในกล่องได้ นอกจากนี้
นี้กรุณาปฏิบัติตามกฎระเบียบของประเทศซึ่งอาจมีรายละเอียดเพิ่มเติม

การกำจัดขยะ



เครื่องมือไฟฟ้า แบตเตอรี่แพ็ค อุปกรณ์ประกอบ
และหีบห่อ ต้องนำ

ไปแยกประเภทวัสดุเพื่อนำกลับมาใช้
ใหม่โดยไม่ทำลายสภาพแวดล้อม



อย่าทิ้งเครื่องมือไฟฟ้าและแบตเตอรี่แพ็ค/
แบตเตอรี่ที่นำกลับมาชาร์จใหม่ได้ ลงในขยะ
บ้าน!

สำหรับประเทศสมาชิกสหภาพยุโรปเท่านั้น:

ตามระเบียบสหภาพยุโรป 2012/19/EU ต้องนำเครื่องมือ
ไฟฟ้าที่ไม่สามารถใช้งานได้อีกต่อไป และตามระเบียบสหภาพ
ยุโรป 2006/66/EC ต้องนำแบตเตอรี่แพ็ค/แบตเตอรี่ที่
ชำรุดหรือใช้แล้วไปเก็บแยกต่างหากและส่งเข้าสู่กระบวนการ
รีไซเคิลที่เป็นมิตรต่อสิ่งแวดล้อม

แบตเตอรี่แพ็ค/แบตเตอรี่:

ลิเธียม ไอออน:

กรุณาปฏิบัติตามคำแนะนำในบทความขนส่ง (ดู "การขนส่ง",
หน้า 292)

Bahasa Indonesia

Petunjuk Keselamatan

Petunjuk keselamatan umum untuk perkakas listrik

PERINGATAN Baca semua peringatan, petunjuk,
ilustrasi, dan spesifikasi

keselamatan yang diberikan bersama perkakas listrik ini. Kesalahan dalam menjalankan petunjuk di bawah ini dapat mengakibatkan sengatan listrik, kebakaran, dan/atau cedera serius.

Simpanlah semua peringatan dan petunjuk untuk penggunaan di masa mendatang.

Istilah "perkakas listrik" dalam peringatan mengacu pada perkakas listrik yang dioperasikan dengan listrik (menggunakan kabel) atau perkakas listrik yang dioperasikan dengan baterai (tanpa kabel).

Keamanan tempat kerja

- ▶ **Jaga kebersihan dan pencahayaan area kerja.** Area yang berantakan atau gelap dapat memicu kecelakaan.
- ▶ **Jangan mengoperasikan perkakas listrik di lingkungan yang dapat memicu ledakan, seperti adanya cairan, gas, atau debu yang mudah terbakar.** Perkakas listrik dapat memancarkan bunga api yang kemudian mengakibatkan debu atau uap terbakar.
- ▶ **Jauhkan dari jangkauan anak-anak dan pengamat saat mengoperasikan perkakas listrik.** Gangguan dapat menyebabkan hilangnya kendali.

Keamanan listrik

- ▶ **Steker perkakas listrik harus sesuai dengan stopkontak. Jangan pernah memodifikasi steker. Jangan menggunakan steker adaptor bersama dengan perkakas listrik yang terhubung dengan sistem grounding.** Steker yang tidak dimodifikasi dan stopkontak yang cocok akan mengurangi risiko sengatan listrik.
- ▶ **Hindari kontak badan dengan permukaan yang terhubung dengan sistem grounding, seperti pipa, radiator, kompor, dan lemari es.** Terdapat peningkatan risiko terjadinya sengatan listrik jika badan Anda terhubung dengan sistem grounding.
- ▶ **Perkakas listrik tidak boleh terpapar hujan atau basah.** Air yang masuk ke dalam perkakas listrik menambah risiko terjadinya sengatan listrik.
- ▶ **Jangan menyalahgunakan kabel. Jangan gunakan kabel untuk membawa, menarik, atau melepas steker perkakas listrik. Jauhkan kabel dari panas, minyak,**

tepi yang tajam, atau komponen yang bergerak. Kabel listrik yang rusak atau tersangkut menambah risiko terjadinya sengatan listrik.

- ▶ **Saat mengoperasikan perkakas listrik di luar ruangan, gunakan kabel ekstensi yang sesuai untuk penggunaan di luar ruangan.** Penggunaan kabel yang cocok untuk pemakaian di luar ruangan mengurangi risiko terjadinya sengatan listrik.
- ▶ **Jika perkakas listrik memang harus dioperasikan di tempat yang lembap, gunakan pemutus arus listrik residu (RCD).** Penggunaan RCD akan mengurangi risiko terjadinya sengatan listrik.

Keselamatan personel

- ▶ **Tetap waspada, perhatikan aktivitas yang sedang dikerjakan dan gunakan akal sehat saat mengoperasikan perkakas listrik. Jangan gunakan perkakas listrik saat mengalami kelelahan atau di bawah pengaruh narkoba, alkohol, atau obat-obatan.** Jika perkakas listrik dioperasikan dengan daya konsentrasi yang rendah, hal tersebut dapat menyebabkan cedera serius.
- ▶ **Gunakan peralatan pelindung diri. Selalu kenakan pelindung mata.** Penggunaan perlengkapan pelindung seperti penutup telinga, helm, sepatu anti licin, dan masker debu akan mengurangi cedera.
- ▶ **Hindari start yang tidak disengaja. Pastikan switch berada di posisi off sebelum perkakas listrik dihubungkan ke sumber daya listrik dan/atau baterai, diangkat, atau dibawa.** Membawa perkakas listrik dengan jari menempel pada tombol atau perkakas listrik dalam keadaan hidup dapat memicu kecelakaan.
- ▶ **Singkirkan kunci penyetel atau kunci pas sebelum menghidupkan perkakas listrik.** Perkakas atau kunci pas yang masih menempel pada komponen perkakas listrik yang berputar dapat menyebabkan cedera.
- ▶ **Jangan melampaui batas. Berdirilah secara mantap dan selalu jaga keseimbangan.** Hal ini akan memberikan kontrol yang lebih baik terhadap perkakas listrik pada situasi yang tak terduga.
- ▶ **Kenakan pakaian dengan wajar. Jangan mengenakan perhiasan atau pakaian yang longgar. Jauhkan rambut dan pakaian dari komponen yang bergerak.** Pakaian yang longgar, rambut panjang, atau perhiasan dapat tersangkut dalam komponen yang bergerak.
- ▶ **Jika disediakan perangkat untuk sambungan pengisapan debu dan alat pengumpulan, pastikan perangkat tersebut terhubung dan digunakan dengan benar.** Penggunaan alat pengumpulan dapat mengurangi bahaya yang disebabkan oleh debu.
- ▶ **Jangan berpuas diri dan mengabaikan prinsip keselamatan karena terbiasa mengoperasikan perkakas.** Tindakan yang kurang hati-hati dapat mengakibatkan cedera serius dalam waktu sepersekian detik.

Penggunaan dan pemeliharaan perkakas listrik

- ▶ **Jangan memaksakan perkakas listrik. Gunakan perkakas listrik yang sesuai untuk pekerjaan yang dilakukan.** Perkakas listrik yang sesuai akan bekerja dengan lebih baik dan aman sesuai tujuan penggunaan.
 - ▶ **Jangan gunakan perkakas listrik dengan switch yang tidak dapat dioperasikan.** Perkakas listrik yang switchnya yang tidak berfungsi dapat menimbulkan bahaya dan harus diperbaiki.
 - ▶ **Lepaskan steker dari sumber listrik dan/atau lepas baterai, jika dapat dilepaskan dari perkakas listrik sebelum menyetel, mengganti aksesoris, atau menyimpan perkakas listrik.** Tindakan preventif akan mengurangi risiko menghidupkan perkakas listrik secara tidak disengaja.
 - ▶ **Jauhkan dan simpan perkakas listrik dari jangkauan anak-anak dan jangan biarkan orang-orang yang tidak mengetahui cara menggunakan perkakas listrik, mengoperasikan perkakas listrik.** Perkakas listrik dapat membahayakan jika digunakan oleh orang-orang yang tidak terlatih.
 - ▶ **Lakukan pemeliharaan perkakas listrik dan aksesoris. Periksa komponen yang bergerak apabila tidak lurus atau terikat, kerusakan komponen, dan kondisi lain yang dapat mengganggu pengoperasian perkakas listrik. Apabila rusak, perbaiki perkakas listrik sebelum digunakan.** Kecelakaan sering terjadi karena perkakas listrik tidak dirawat dengan baik.
 - ▶ **Jaga ketajaman dan kebersihan alat.** Alat pemotong dengan pisau pemotong yang tajam dan dirawat dengan baik tidak akan mudah tersangkut dan lebih mudah dikendalikan.
 - ▶ **Gunakan perkakas listrik, aksesoris, dan komponen perkakas dll sesuai dengan petunjuk ini, dengan mempertimbangkan kondisi kerja dan pekerjaan yang akan dilakukan.** Penggunaan perkakas listrik untuk tujuan berbeda dari fungsinya dapat menyebabkan situasi yang berbahaya.
 - ▶ **Jaga gagang dan permukaan genggam agar tetap kering, bersih, dan bebas dari minyak dan lemak.** Gagang dan permukaan genggam yang licin tidak menjamin keamanan kerja dan kontrol alat yang baik pada situasi yang tidak terduga.
- #### Penggunaan dan pemeliharaan perkakas baterai
- ▶ **Isi ulang daya hanya dengan pengisi daya yang ditentukan oleh produsen.** Pengisi daya yang sesuai untuk satu jenis set baterai dapat menyebabkan risiko kebakaran apabila digunakan dengan set baterai lain.
 - ▶ **Hanya gunakan perkakas listrik dengan set baterai yang dirancang khusus.** Penggunaan set baterai lain dapat menyebabkan risiko cedera dan kebakaran.
 - ▶ **Apabila set baterai tidak digunakan, jauhkan dari benda logam lainnya, seperti klip kertas, koin, kunci, paku, sekrup, atau benda logam kecil lainnya yang dapat membuat sambungan dari satu terminal ke**

terminal lainnya. Memendekkan terminal baterai dapat menyebabkan kebakaran atau api.

- ▶ **Cairan dapat keluar dari baterai jika baterai tidak digunakan dengan benar; hindari kontak. Jika terjadi kontak secara tidak disengaja, bilas dengan air. Jika cairan mengenai mata, segera hubungi bantuan medis.** Cairan yang keluar dari baterai dapat menyebabkan iritasi atau luka bakar.
- ▶ **Jangan gunakan set baterai atau perkakas yang rusak atau telah dimodifikasi.** Baterai yang rusak atau telah dimodifikasi dapat menimbulkan kejadian yang tak terduga seperti kebakaran, ledakan, atau risiko cedera.
- ▶ **Jangan meletakkan set baterai atau perkakas di dekat api atau suhu tinggi.** Paparan terhadap api atau suhu di atas 130 °C dapat memicu ledakan.
- ▶ **Ikuti semua petunjuk pengisian daya dan jangan mengisi daya set baterai atau perkakas di luar rentang suhu yang ditentukan dalam petunjuk.** Pengisian daya yang tidak tepat atau di luar rentang suhu yang ditentukan dapat merusak baterai dan meningkatkan risiko kebakaran.

Servis

- ▶ **Minta teknisi berkualifikasi untuk menyervis perkakas listrik dengan hanya menggunakan suku cadang yang identik.** Dengan demikian, hal ini akan memastikan keamanan perkakas listrik.
- ▶ **Jangan pernah melakukan servis pada baterai yang telah rusak.** Servis baterai hanya boleh dilakukan oleh produsen atau penyedia servis resmi.

Petunjuk Keselamatan untuk Obeng

- ▶ **Pegang perkakas listrik pada permukaan gagang isolator saat pengoperasian yang memungkinkan alat pengencang bersentuhan dengan kabel yang tidak terlihat.** Menyentuh alat pengencang yang dialiri listrik dapat menyebabkan bagian logam perkakas listrik dialiri listrik, sehingga berisiko mengakibatkan sengatan listrik pada operator.
- ▶ **Gunakanlah alat detektor logam yang cocok untuk mencari kabel dan pipa yang tidak terlihat atau hubungi perusahaan pengadaan setempat.** Sentuhan dengan kabel-kabel listrik dapat mengakibatkan api dan kontak listrik. Pipa gas yang rusak dapat mengakibatkan ledakan. Pipa air yang rusak mengakibatkan barang-barang menjadi rusak.
- ▶ **Pegang perkakas listrik dengan kencang.** Saat mengencangkan dan mengendurkan obeng dapat terjadi reaksi torsi yang tinggi sesaat.
- ▶ **Gunakan alat kerja dengan aman.** Benda yang ditahan dalam alat pemegang atau bais lebih aman daripada benda yang dipegang dengan tangan.
- ▶ **Sebelum meletakkan perkakas listrik, tunggulah hingga perkakas berhenti berputar.** Alat kerja dapat tersangkut dan menyebabkan perkakas listrik tidak dapat dikendalikan.

- ▶ **Asap dapat keluar apabila terjadi kerusakan atau penggunaan yang tidak tepat pada baterai. Baterai dapat terbakar atau meledak.** Biarkan udara segar mengalir masuk dan kunjungi dokter apabila mengalami gangguan kesehatan. Asap tersebut dapat mengganggu saluran pernafasan.
- ▶ **Jangan membuka baterai.** Ada bahaya terjadinya korsleting.
- ▶ **Baterai dapat rusak akibat benda-benda lancip, seperti jarum, obeng, atau tekanan keras dari luar.** Hal ini dapat menyebabkan terjading hubungan singkat internal dan baterai dapat terbakar, berasap, meledak, atau mengalami panas berlebihan.
- ▶ **Hanya gunakan baterai pada produk yang dibuat oleh produsen.** Hanya dengan cara ini, baterai dapat terlindung dari kelebihan muatan.



Lindungi baterai dari panas, misalnya juga dari paparan sinar matahari dalam waktu yang lama, api, kotoran, air dan kelembapan. Terdapat risiko ledakan dan korsleting.

- ▶ **Segera matikan perkakas listrik jika alat tambahan terkunci. Bersiaplah dengan reaksi tinggi yang menyebabkan sentakan.** Alat tambahan akan terkunci jika perkakas listrik mengalami kelebihan beban atau perkakas bergerak miring pada benda kerja.

⚠ PERINGATAN Debu yang dihasilkan selama pengampelasan, penggergajian, pengeboran dan aktivitas serupa dapat bersifat karsinogenik, teratogenik atau mutagenik. Beberapa zat yang terkandung dalam debu ini:

Timbel dalam cat dan pernis; silika kristal dalam batu bata, semen, dan pengerjaan bata lainnya; arsenik dan kromat dalam kayu yang diolah secara kimiawi. Risiko penyakit bergantung pada seberapa sering Anda terpapar zat tersebut. Untuk mengurangi bahaya tersebut, sebaiknya lakukan pengerjaan di ruangan yang berventilasi baik dengan peralatan pelindung yang sesuai (misalnya dengan peralatan pelindung pernafasan yang didesain khusus serta dapat menyaring partikel debu terkecil).

- ▶ **Jangan menyalakan perkakas listrik secara tiba-tiba. Pastikan tombol untuk menghidupkan dan mematikan berada dalam posisi off sebelum memasang baterai.** Membawa perkakas listrik dengan jari tangan berada pada tombol untuk menghidupkan dan mematikan atau memasang baterai pada perkakas listrik yang menyala dapat menimbulkan kecelakaan.
- ▶ **Hanya gunakan alat sisipan yang sesuai dan dalam kondisi yang masih baik.** Alat sisipan yang rusak dapat menjadi patah dan mengakibatkan cedera pengguna dan kerusakan pada barang.
- ▶ **Pastikan alat terpasang padaudukan alat kerja saat memasang alat sisipan.** Jika alat sisipan tidak dipasang dengan kencang padaudukan alat kerja, alat dapat terlepas dan menjadi tidak terkendali.
- ▶ **Berhati-hatilah saat memasang sekrup yang panjang, terdapat risiko sekrup meleset tergantung jenis**

sekrup dan alat sisipan yang digunakan. Seringkali sekrup yang panjang tidak dapat dikendalikan dengan baik, sehingga terdapat bahaya sekrup meleset dan melukai pengguna saat sekrup dipasang dan diputar.

- ▶ **Perhatikan arah putaran yang disetel sebelum menghidupkan perkakas listrik.** Jika ingin melepas sekrup dan arah putaran disetel ke arah untuk memasang sekrup, perkakas listrik dapat bergerak kuat dan tak terkendali.
- ▶ **Jangan gunakan perkakas listrik sebagai mesin bor.** Perkakas listrik dengan kopling stop tidak cocok digunakan untuk mengebor. Kopling dapat terlepas secara otomatis tanpa peringatan.

Spesifikasi produk dan performa



Bacalah semua petunjuk keselamatan dan petunjuk penggunaan. Kesalahan dalam menjalankan petunjuk keselamatan dan petunjuk penggunaan dapat mengakibatkan kontak listrik, kebakaran, dan/atau luka-luka yang berat.

Perhatikan ilustrasi yang terdapat pada sisi sampul panduan pengoperasian.

Tujuan penggunaan

Perkakas listrik ini cocok digunakan untuk memasang dan melepas sekrup, mur dan benda-benda berulir lainnya dalam batas-batas ukuran dan kemampuan tertentu.

Perkakas listrik hanya cocok untuk digunakan di lingkungan industri.

Perkakas listrik ini tidak cocok untuk digunakan sebagai mesin bor.

Ilustrasi komponen

Nomor-nomor dari bagian-bagian perkakas pada gambar sesuai dengan gambar perkakas listrik pada halaman bergambar.

- (1) Alat sisipan^{a)}
- (2) Dudukan alat kerja^{a)}
- (3) Kepala obeng siku^{a)}
- (4) Penggeser untuk penyetelan awal torsi
- (5) Display LED penyekrupan
- (6) Indikator level pengisian daya baterai
- (7) Baterai^{a)}
- (8) Tombol on/off
- (9) Switch arah putaran
- (10) Gagang (permukaan genggam berisolator)
- (11) Tombol pelepas baterai^{a)}
- (12) Braket penggantung^{a)}
- (13) Lubang untuk braket penggantung
- (14) Kunci pas datar pada mur pengunci^{a)}
- (15) Kunci pas datar pada flensa kepala siku^{a)}
- (16) Kunci pas ukuran 27 mm^{a)}
- (17) Kunci pas ukuran 22 mm^{a)}
- (18) Mur penahan^{a)}
- (19) Chuck penggantian cepat^{a)}
- (20) Alat penyetel^{a)}
- (21) Cakram penyetel
- (22) Penutup USB

a) **Aksesori yang ada pada gambar atau yang dijelaskan tidak termasuk dalam lingkup pengiriman standar. Semua aksesori yang ada dapat Anda lihat dalam program aksesori kami.**

Data teknis

Obeng berdaya baterai untuk industri				
ANGLE EXACT		12V-12-400	12V-6-600	12V-3-600
Nomor model		3 602 D96 600	3 602 D96 601	3 602 D96 602
Tegangan nominal	V=	12	12	12
Jenis perlindungan		IP 20	IP 20	IP 20
Berat sesuai dengan EPTA-Procedure 01:2014 ^{a)}	kg	0,7	0,7	0,7
Baterai (tidak termasuk dalam lingkup pengiriman)		Li-ion	Li-ion	Li-ion
Suhu sekitar yang direkomendasikan saat pengisian daya	°C	0 ... +35	0 ... +35	0 ... +35
Suhu sekitar yang diizinkan saat pengoperasian ^{b)} dan saat penyimpanan	°C	-20 ... +50	-20 ... +50	-20 ... +50
Baterai yang direkomendasikan		GBA 12V...	GBA 12V...	GBA 12V...
Pengisi daya yang direkomendasikan		GAL 12... GAX 18...	GAL 12... GAX 18...	GAL 12... GAX 18...

Obeng berdaya baterai untuk industri**ANGLE EXACT****12V-12-400****12V-6-600****12V-3-600****Data teknis tanpa kepala siku**

Kecepatan idle n_0 ^{C)}	min ⁻¹	134–670	220–1100	220–1100
Kecepatan putaran Power Boost maksimal ^{C)D)}	min ⁻¹	910	1450	1450
Torsi maks. penyekrupan ketat/lunak menurut ISO 5393 ^{C)}	Nm	1,5–6,0	1,0–3,0	0,5–2,0
Torsi maksimal ^{C)E)}	Nm	6,5	3,0	2,0
Berat sesuai dengan EPTA-Procedure 01:2014 ^{A)}	kg	0,9–1,1	0,9–1,1	0,9–1,1

Data teknis dengan kepala siku 12 V

Nomor model		0 602 496 020	0 602 496 020	0 602 496 020
		0 602 496 021	0 602 496 021	0 602 496 021
Kecepatan idle n_0 ^{C)}	min ⁻¹	74–370	120–600	120–600
Kecepatan putaran Power Boost maksimal ^{C)D)}	min ⁻¹	500	800	800
Torsi maks. penyekrupan ketat/lunak menurut ISO 5393 ^{C)}	Nm	3,0–10,0	2,0–6,0	1,0–3,5
Torsi maksimal ^{C)E)}	Nm	12,0	6,0	3,5
Berat sesuai dengan EPTA-Procedure 01:2014 ^{A)}	kg	0,9–1,3	0,9–1,3	0,9–1,3

Data teknis kepala siku 180 W

Nomor model		0 607 453 617	0 607 453 617	0 607 453 617
		0 607 453 618	0 607 453 618	0 607 453 618
		0 607 453 620	0 607 453 620	0 607 453 620
		0 607 453 630	0 607 453 630	0 607 453 630
		0 602 496 022	0 602 496 022	0 602 496 022
Kecepatan idle n_0 ^{C)}	min ⁻¹	95–480	150–780	150–780
Kecepatan putaran Power Boost maksimal ^{C)D)}	min ⁻¹	650	1040	1040
Torsi maks. penyekrupan ketat/lunak menurut ISO 5393 ^{C)}	Nm	2,5–8,0	1,5–4,5	0,8–2,5
Torsi maksimal ^{C)E)}	Nm	9,0	4,5	2,5
Berat sesuai dengan EPTA-Procedure 01:2014 ^{A)}	kg	1,0–1,4	1,0–1,4	1,0–1,4

A) tergantung pada baterai yang digunakan

B) daya terbatas pada suhu <0 °C

C) Diukur pada suhu 20–25 °C dengan baterai **GBA 12V 6.0Ah**.

D) Performa terbatas pada kecepatan putaran < 50%

E) Hanya diperbolehkan dalam siklus pengoperasian: < 5 penyekrupan per menit

	Kepala obeng siku						Adaptor	
	■ 1/4"	■ 3/8"	● 1/4"	Chuck penggantian cepat ● 1/4"	■ 3/8"	Chuck penggantian cepat ● 1/4"		
Nomor model	0 607 453 617	0 607 453 620	0 607 453 618	0 607 453 630	0 602 496 020	0 602 496 021	0 602 496 022	
Torsi untuk penyekrupan ketat/ lunak menurut VDI 2647 ^{A)}	Nm	20	25	20	20	15	15	20
Torsi pengencangan pada flensa	Nm	20	20	20	20	15	15	20
Berat sesuai dengan EPTA- Procedure 01:2014	kg	0,20	0,20	0,20	0,20	0,15	0,15	0,05

A) Homologasi menurut VDI 2647 dapat diunduh pada homepage www.bosch-professional.com.

Cara memasang

- ▶ **Sebelum melakukan semua pekerjaan pada perkakas listrik (misalnya merawat, mengganti alat kerja, dsb.) serta selama transpor dan penyimpanan, keluarkanlah baterai dari perkakas listrik.** Terdapat risiko cedera apabila tombol untuk menghidupkan dan mematikan dioperasikan tanpa sengaja.

Mengisi daya baterai

- ▶ **Hanya gunakan pengisi daya yang tercantum pada data teknis.** Hanya pengisi daya ini yang sesuai dengan baterai Li-ion yang digunakan pada perkakas listrik Anda.

Catatan: Baterai dikirim dalam keadaan terisi daya sebagian. Level pengisian daya tidak cukup untuk menghidupkan perangkat. Untuk memastikan kinerja penuh baterai, isi daya baterai sepenuhnya dengan pengisi daya sebelum menggunakannya untuk kali pertama.

Baterai li-ion dapat diisi daya setiap saat tanpa mengurangi masa pakainya. Penghentian proses pengisian daya tidak akan merusak baterai.

Baterai li-ion terlindung dari pengosongan daya total berkat "Electronic Cell Protection (ECP)". Jika daya baterai habis, perkakas listrik akan dimatikan oleh sirkuit pelindung: Alat sisipan berhenti beroperasi.

- ▶ **Jangan menekan kembali tombol on/off jika perkakas listrik mati secara otomatis.** Baterai dapat rusak.

Perhatikan petunjuk untuk membuang.

Melepas baterai (lihat gambar A)

Untuk melepas baterai (7), tekan kedua tombol pelepas baterai (11) dan tarik baterai dari perkakas listrik ke bawah. **Jangan melepas baterai dengan paksa.**

Indikator level pengisian daya (LED kuning)

Indikator level pengisian daya baterai	Arti
Lampu berkedip + sinyal akustik	Pengisian daya baterai: Hanya 6–8 penyekrupan yang masih dapat dilakukan.
Lampu menyala terus-menerus + sinyal akustik	Kapasitas tidak lagi cukup untuk satu penyekrupan baru atau perkakas listrik mengalami beban berlebih: Perkakas listrik tidak lagi dapat dihidupkan. <ul style="list-style-type: none"> – Keluarkan baterai dan pasang kembali satu baterai yang terisi daya penuh.
Lampu berkedip	Perkakas listrik terlalu panas dan tidak dapat beroperasi: <ul style="list-style-type: none"> – Tunggu hingga kipasan berhenti secara otomatis setelah beberapa saat sebelum perkakas listrik digunakan kembali.

Saat memasang baterai (7) dan menekan tombol on/off (8), indikator level pengisian daya baterai akan menampilkan level pengisian daya baterai selama 5 detik.

Indikator level pengisian daya baterai	Kapasitas
Hijau	60–100%
Kuning	30–60%
Merah	0–30%

Area penggunaan dan penyimpanan

Perkakas listrik hanya boleh digunakan di ruang tertutup. Agar perkakas listrik dapat berfungsi dengan tepat, suhu sekitar sebaiknya berada di antara 0 °C hingga +45 °C dengan kelembapan udara relatif antara 20 hingga 95 % bebas dari kondensasi.

Alat gantungan (lihat gambar B)

Perkakas listrik dapat digantungkan pada alat gantungan dengan braket penggantung (12).

- Pasang braket penggantung (12) pada perkakas listrik dan kunci braket penggantung ke dalam lubang (13).
- ▶ **Periksa kondisi klip gantungan dan kait di dalam alat gantungan secara rutin.**

Pemasangan kepala siku 180 W (lihat gambar C)

Adaptor dan kepala obeng siku yang sesuai (lihat „Data teknis“, Halaman 295) harus dipasang terlebih dulu pada obeng siku berdaya baterai untuk industri.

- Pasang kepala siku 180 W pada adaptor dan kencangkan dengan kunci pas (16) pada kunci pas datar mur (14). Tahan dengan kunci pas (17) pada kunci pas datar adaptor (15).
- ▶ Ulir dan ulir flensa harus bebas dari minyak, selain itu torsi yang sesuai (lihat „Data teknis“, Halaman 295) harus diterapkan sehingga kepala siku tidak dapat mengendur.
- Putar mur penahan (18) ke arah panah a (ulir kiri) sepenuhnya ke belakang.
- Kini putar adaptor ke arah panah a (ulir kiri) sepenuhnya ke belakang.
- ▶ **Jangan pernah mengencangkan perkakas listrik pada rangka housing.**
- Putar kembali adaptor ke kanan hingga kepala siku berada pada posisi yang diinginkan, maksimal 360°.
- Pasang adaptor pada posisi tersebut dengan memutar mur penahan (18) ke arah panah c dengan alat yang sesuai (kunci pas kait DIN 1810 bentuk B ukuran 25/28) berlawanan dengan adaptor. Kencangkan mur penahan (18) dengan torsi pengencangan yang sesuai (lihat „Data teknis“, Halaman 295). Untuk itu, alat yang sesuai harus digunakan untuk menahan.
- ▶ Ulir dan ulir flensa harus bebas dari minyak, selain itu torsi yang sesuai (lihat „Data teknis“, Halaman 295) harus diterapkan sehingga kepala siku tidak dapat mengendur.
- Kencangkan perkakas listrik dengan kunci pas (17) pada kunci pas datar (15) adaptor.

Pemasangan kepala siku 12 V (lihat gambar D)

Kepala obeng siku yang sesuai (lihat „Data teknis“, Halaman 295) harus dipasang terlebih dulu pada obeng siku berdaya baterai untuk industri.

Kepala obeng siku (3) dengan dudukan alat (2) dapat disetel sebesar 360° tanpa tahapan.

- Putar mur penahan (18) ke arah panah a (ulir kiri) sepenuhnya ke belakang.
- ▶ **Jangan pernah mengencangkan perkakas listrik pada rangka housing.**
- Putar kepala obeng siku (3) ke arah panah d pada flensa hingga maksimal. Kemudian putar kembali ke arah b hingga sudut kerja yang diinginkan tercapai, tetapi maksimal sebanyak satu kali sebesar 360°.

- Pasang kepala obeng siku (3) pada posisi tersebut dengan memutar mur penahan (18) ke arah panah c dengan alat yang sesuai (kunci pas kait DIN 1810 bentuk B ukuran 25/28) berlawanan kepala obeng siku. Kencangkan mur penahan (18) dengan torsi pengencangan yang sesuai (lihat „Data teknis“, Halaman 295). Untuk itu, alat yang sesuai (kunci pas kait DIN 1810 bentuk B ukuran 20/22) harus digunakan untuk memasang dan menahannya ke dalam lubang kepala siku.
- ▶ Ulir dan ulir flensa harus bebas dari minyak, selain itu torsi yang sesuai (lihat „Data teknis“, Halaman 295) harus diterapkan sehingga kepala siku tidak dapat mengendur.

Penyesuaian kepala siku 12 V

Kepala obeng siku (3) dengan dudukan alat (2) dapat disetel sebesar 360° tanpa tahapan.

- Lepas mur penahan (18) dengan cara memasang menggunakan alat yang sesuai (kunci pas kait DIN 1810 bentuk B ukuran 25/28) ke dalam lubang mur penahan dan memutarnya ke arah panah a (ulir kiri). Untuk itu, alat yang sesuai (kunci pas kait DIN 1810 bentuk B ukuran 20/22) harus digunakan untuk memasang dan menahannya ke dalam lubang kepala siku.
- ▶ **Jangan pernah mengencangkan perkakas listrik pada rangka housing.**
- Putar kepala obeng siku (3) ke arah panah b hingga sudut kerja yang diinginkan tercapai, tetapi maksimal satu kali sebesar 360°.
- Kencangkan kepala obeng siku (3) di posisi ini dengan memutar mur penahan (18) ke arah panah c berlawanan kepala obeng siku. Kencangkan kembali mur penahan (18) dengan torsi pengencangan yang sesuai (lihat „Data teknis“, Halaman 295). Untuk itu, alat yang sesuai harus digunakan untuk memasang dan menahannya ke dalam lubang kepala siku.
- ▶ Ulir dan ulir flensa harus bebas dari minyak, selain itu torsi yang sesuai (lihat „Data teknis“, Halaman 295) harus diterapkan sehingga kepala siku tidak dapat mengendur.

Konfigurasi perkakas listrik

Dengan bantuan perangkat lunak *BOSCH EXACT Configurator* mulai dari versi 5.2 dan lebih tinggi, berbagai pengaturan (misalnya kecepatan putaran, tingkat penyekrupan, perlindungan terhadap pengulangan) dapat dikonfigurasi pada perkakas listrik. Untuk melakukannya, perkakas listrik harus disambungkan dengan PC melalui antarmuka USB. Untuk itu, gunakan kabel USB: USB 2.0 tipe A/Micro-USB 2.0 tipe B

- Berpelindung ganda
- Panjang maks. 1 m

Catatan: Perhatikan semua petunjuk keselamatan dan petunjuk penggunaan perangkat lunak.

Mengganti alat kerja pada kepala sekrup dengan persegi eksternal (lihat gambar E)

Memasang alat sisipan

- Tekan pin pada persegi dudukan alat (2) ke dalam, misalnya dengan bantuan obeng kecil dan dorong alat sisipan (1) ke persegi. Perhatikanlah bahwa pin terkunci dalam lubang alat sisipan.

Melepaskan alat sisipan

- Tekan pin yang berada di lubang alat sisipan (1) ke dalam dan tarik alat sisipan dari dudukan alat (2).

Mengganti alat kerja pada kepala obeng dengan sekrup heksagon (lihat gambar F)

Memasang alat sisipan

- Masukkan alat sisipan (1) ke sekrup heksagon dudukan alat (2) hingga terkunci.

Melepaskan alat sisipan

- Tarik alat sisipan (1) dari dudukan alat (2) jika perlu dengan bantuan tang.

Mengganti alat kerja pada kepala kerja dengan chuck penggantian cepat (lihat gambar G)

Memasang alat sisipan

Hanya gunakan alat sisipan dengan gagang yang cocok (1/4"-bersegi enam).

- Tarik selubung dari cekaman alat kerja yang dikunci dan dibuka dengan tangan (19) ke depan.
- Pasang alat sisipan (1) ke dalam dudukan alat kerja (2) dan lepas kembali cekaman alat kerja yang dikunci dan dibuka dengan tangan.

Melepaskan alat sisipan

- Tarik selubung dari cekaman alat kerja yang dikunci dan dibuka dengan tangan (19) ke depan.
- Keluarkan alat sisipan (1) dari dudukan alat kerja (2) dan lepas kembali cekaman alat kerja yang dikunci dan dibuka dengan tangan.

Penggunaan

Cara penggunaan

Sebelum menghidupkan perkakas listrik, sebaiknya setel terlebih dulu arah putaran dengan switch arah putaran (9): Perkakas listrik hanya dapat dihidupkan jika switch arah putaran (9) tidak berada di posisi tengah (Tombol pengaman on).

Mengatur arah putaran (lihat gambar H)

- **Arah putaran ke kanan:** Untuk memasang sekrup, tekan switch arah putaran (9) ke kiri hingga maksimal.
- **Arah putaran ke kiri:** Untuk melonggarkan atau melepas sekrup, tekan switch arah putaran (9) ke kanan hingga maksimal.

Mengaktifkan/menonaktifkan perkakas listrik



Obeng dilengkapi dengan **kopling stop** yang bergantung pada torsi dan dapat disetel dalam batas-batas tertentu. Kopling ini bereaksi ketika torsi yang diatur tercapai.

- Untuk **menghidupkan** perkakas listrik, tekan tombol untuk menghidupkan dan mematikan (8) hingga maksimal.
- Perkakas listrik **berhenti secara otomatis**, jika torsi yang diatur sebelumnya telah tercapai.
- ▶ **Jika tombol untuk menghidupkan dan mematikan (8) dilepas terlalu dini, momen putar yang telah disetel sebelumnya tidak tercapai.**

Pelindung beban berlebih yang bergantung suhu

Saat kelebihan beban, perkakas listrik akan mati hingga beban kembali ke rentang suhu pengoperasian optimal. Untuk melanjutkan pengerjaan, lepaskan tombol on/off (8) dan hidupkan kembali perkakas listrik.

Perkakas listrik tidak dioperasikan dengan tingkat efisiensi yang optimal di bawah kecepatan putaran 50%. Dengan demikian, perlindungan suhu tinggi dapat diaktifkan lebih awal. Jika terdapat masalah dengan pengaturan ini, konfigurasi kecepatan output di atas 50% atau kurangi torsi maksimal yang digunakan.

Petunjuk pengoperasian

- ▶ **Pasang perkakas listrik pada mur/sekrup hanya saat dalam keadaan mati.** Alat sisipan yang berputar dapat tergelincir.

Mengatur torsi (lihat gambar I)

Torsi bergantung pada kekencangan awal pegas kopling stop. Kopling stop mulai berfungsi jika torsi yang diatur tercapai baik dalam arah putaran ke kanan maupun ke kiri. Untuk mengatur torsi tunggal, hanya gunakan alat penyetel (20) yang disertakan.

- Geser penutup kopling ke belakang.
- Pasang alat penyetel (20) ke dalam tonjolan kecil (cakram penyetel (21)) kopling dan putar alat penyetel (20).

Putaran searah jarum jam menghasilkan torsi yang lebih tinggi, putaran berlawanan arah jarum jam menghasilkan torsi yang lebih rendah.

- Keluarkan alat penyetel (20). Geser penutup kopling hingga lubang tertutup guna melindungi kopling dari kontaminasi.

Catatan: Pengaturan yang diperlukan bergantung pada jenis sambungan penyekrupan dan sebaiknya dilakukan uji coba untuk menentukan pengaturan yang terbaik. Periksa uji coba penyekrupan dengan kunci torsi.

- ▶ **Atur torsi hanya dalam batas-batas kemampuan tertentu, jika tidak, kopling stop tidak akan berfungsi.**
- ▶ **Periksa torsi secara berkala.**

Penanda penyekrupan (Lampu LED berwarna hijau/merah)

Jika torsi yang disetel sebelumnya berhasil, kopling stop akan mulai berfungsi. Lampu penanda LED (5) menyala hijau.

Jika torsi yang disetel sebelumnya tidak berhasil, lampu penanda LED (5) akan menyala merah dan sinyal akustik akan berbunyi. Penyekrupan harus diulangi sekali lagi.

Perlindungan dari pengulangan

Jika selama menyekrup kopling stop beroperasi, motor akan mati sendiri. Perangkat listrik dapat dihidupkan kembali setelah berhenti selama 0,7 detik. Dengan demikian, penyekrupan yang sudah kencang tidak akan kembali dikencangkan secara tiba-tiba.

Perawatan dan servis

Perawatan dan pembersihan

- ▶ **Sebelum melakukan semua pekerjaan pada perkakas listrik (misalnya merawat, mengganti alat kerja, dsb.) serta selama transpor dan penyimpanan, keluarkanlah baterai dari perkakas listrik.** Terdapat risiko cedera apabila tombol untuk menghidupkan dan mematikan dioperasikan tanpa sengaja.
- ▶ **Perkakas listrik dan lubang ventilasi harus selalu dibersihkan agar perkakas dapat digunakan dengan baik dan aman.**
- ▶ **Perkakas listrik dirancang sebagai perkakas industri yang bebas perawatan.**

Layanan pelanggan dan konsultasi penggunaan

Layanan pelanggan Bosch menjawab semua pertanyaan Anda tentang reparasi dan perawatan serta tentang suku cadang produk ini. Gambaran teknis (exploded view) dan informasi mengenai suku cadang dapat ditemukan di:

www.bosch-pt.com

Tim konsultasi penggunaan Bosch akan membantu Anda menjawab pertanyaan seputar produk kami beserta aksesorinya.

Jika Anda hendak menanyakan sesuatu atau memesan suku cadang, selalu sebutkan nomor model yang terdiri dari 10 angka dan tercantum pada label tipe produk.

Indonesia

PT Robert Bosch
Palma Tower 10th Floor
Jalan RA Kartini II-S Kaveling 6
Pondok Pinang, Kebayoran Lama
Jakarta Selatan 12310
Tel.: (021) 3005 5800
Fax: (021) 3005 5801
E-Mail: boschpowertools@id.bosch.com
www.bosch-pt.co.id

Alamat layanan lainnya dapat ditemukan di:

www.bosch-pt.com/serviceaddresses

Transpor

Pada baterai-baterai li-ion yang digunakan diterapkan persyaratan terkait peraturan-peraturan tentang bahan-bahan yang berbahaya. Baterai-baterai dapat diangkut oleh penggunaannya tanpa pembatasan lebih lanjut di jalan.

Pada pengiriman oleh pihak ketiga (misalnya transportasi udara atau perusahaan ekspedisi) harus ditaati syarat-syarat terkait kemasan dan pemberian tanda. Dalam hal ini, diperlukan konsultasi dengan ahli bahan-bahan berbahaya saat mengatur barang pengiriman.

Kirimkan baterai hanya jika housing-nya tidak rusak. Tutup bagian-bagian yang terbuka dan kemas baterai agar tidak bergerak-gerak di dalam kemasan. Taatilah peraturan-peraturan nasional lainnya yang mungkin lebih rinci yang berlaku di negara Anda.

Cara membuang



Perkakas listrik, baterai, aksesoris dan kemasan harus didaur ulang dengan cara yang ramah lingkungan.



Jangan membuang perkakas listrik, aki/baterai ke dalam sampah rumah tangga!

Hanya untuk negara Uni Eropa:

Berdasarkan pedoman Eropa Directive 2012/19/EU, alat listrik yang tidak lagi dapat digunakan dan berdasarkan pedoman Eropa Directive 2006/66/EC, baterai yang rusak atau yang telah dipakai harus dikumpulkan secara terpisah dan didaur ulang dengan cara yang ramah lingkungan.

Baterai:

Li-ion:

Perhatikanlah petunjuk-petunjuk dalam bab Transpor (lihat „Transpor“, Halaman 300).

Tiếng Việt

Hướng dẫn an toàn

Hướng dẫn an toàn chung cho dụng cụ điện

⚠ CẢNH BÁO **Hãy đọc toàn bộ các cảnh báo an toàn, hướng dẫn, hình ảnh và thông số kỹ thuật được cung cấp cho dụng cụ điện cầm tay này.** Không tuân thủ mọi hướng dẫn được liệt kê dưới đây có thể bị điện giật, gây cháy và /hay bị thương tật nghiêm trọng. **Hãy giữ tất cả tài liệu về cảnh báo và hướng dẫn để tham khảo về sau.**

Thuật ngữ "dụng cụ điện cầm tay" trong phần cảnh báo là để cập đến sự sử dụng dụng cụ điện cầm

tay của bạn, loại sử dụng điện nguồn (có dây cắm điện) hay vận hành bằng pin (không dây cắm điện).

Khu vực làm việc an toàn

- ▶ **Giữ nơi làm việc sạch và đủ ánh sáng.** Nơi làm việc bừa bộn và tối tăm dễ gây ra tai nạn.
- ▶ **Không vận hành dụng cụ điện cầm tay trong môi trường dễ gây nổ, chẳng hạn như nơi có chất lỏng dễ cháy, khí đốt hay rác.** Dụng cụ điện cầm tay tạo ra các tia lửa nên có thể làm rác bén cháy hay bốc khói.
- ▶ **Không để trẻ em hay người đến xem đứng gần khi vận hành dụng cụ điện cầm tay.** Sự phân tâm có thể gây ra sự mất điều khiển.

An toàn về điện

- ▶ **Phích cắm của dụng cụ điện cầm tay phải thích hợp với ổ cắm.** Không bao giờ được cải biến lại phích cắm dưới mọi hình thức. Không được sử dụng phích tiếp hợp nối tiếp đất (dây mát). Phích cắm nguyên bản và ổ cắm đúng loại sẽ làm giảm nguy cơ bị điện giật.
- ▶ **Tránh không để thân thể tiếp xúc với đất hay các vật có bề mặt tiếp đất như đường ống, lò sưởi, hàng rào và tủ lạnh.** Có nhiều nguy cơ bị điện giật hơn nếu cơ thể bạn bị tiếp hay nối đất.
- ▶ **Không được để dụng cụ điện cầm tay ngoài mưa hay ở tình trạng ẩm ướt.** Nước vào máy sẽ làm tăng nguy cơ bị điện giật.
- ▶ **Không được lạm dụng dây dẫn điện.** Không bao giờ được nắm dây dẫn để xách, kéo hay rút phích cắm dụng cụ điện cầm tay. Không để dây gần nơi có nhiệt độ cao, dầu nhớt, vật nhọn bén và bộ phận chuyển động. Làm hỏng hay cuộn rối dây dẫn làm tăng nguy cơ bị điện giật.
- ▶ **Khi sử dụng dụng cụ điện cầm tay ngoài trời, dùng dây nối thích hợp cho việc sử dụng ngoài trời.** Sử dụng dây nối thích hợp cho việc sử dụng ngoài trời làm giảm nguy cơ bị điện giật.
- ▶ **Nếu việc sử dụng dụng cụ điện cầm tay ở nơi ẩm ướt là không thể tránh được, dùng thiết bị ngắt mạch tự động (RCD) bảo vệ nguồn.** Sử dụng thiết bị ngắt mạch tự động RCD làm giảm nguy cơ bị điện giật.

An toàn cá nhân

- ▶ **Hãy tỉnh táo, biết rõ mình đang làm gì và hãy sử dụng ý thức khi vận hành dụng cụ điện cầm tay.** Không sử dụng dụng cụ điện cầm tay khi đang mệt mỏi hay đang bị tác động do chất gây nghiện, rượu hay được phẩm gây ra. Một thoáng mất tập trung khi đang vận hành dụng cụ điện cầm tay có thể gây thương tích nghiêm trọng cho bản thân.
- ▶ **Sử dụng trang bị bảo hộ cá nhân.** Luôn luôn đeo kính bảo vệ mắt. Trang bị bảo hộ như khẩu trang, giày chống trượt, nón bảo hộ, hay dụng cụ bảo vệ tai khi được sử dụng đúng nơi

đúng chỗ sẽ làm giảm nguy cơ thương tật cho bản thân.

- ▶ **Phòng tránh máy khởi động bất ngờ.** Bảo đảm công tắc máy ở vị trí tắt trước khi cắm vào nguồn điện và/hay lắp pin vào, khi nhấc máy lên hay khi mang xách máy. Ngáng ngón tay vào công tắc máy để xách hay kích hoạt dụng cụ điện cầm tay khi công tắc ở vị trí mở dễ dẫn đến tai nạn.
- ▶ **Lấy mọi chìa hay khóa điều chỉnh ra trước khi mở điện dụng cụ điện cầm tay.** Khóa hay chìa còn gắn dính vào bộ phận quay của dụng cụ điện cầm tay có thể gây thương tích cho bản thân.
- ▶ **Không rướn người.** Luôn luôn giữ tư thế đứng thích hợp và thăng bằng. Điều này tạo cho việc điều khiển dụng cụ điện cầm tay tốt hơn trong mọi tình huống bất ngờ.
- ▶ **Trang phục thích hợp.** Không mặc quần áo rộng lung tung hay mang trang sức. Giữ tóc và quần áo xa khỏi các bộ phận chuyển động. Quần áo rộng lung tung, đồ trang sức hay tóc dài có thể bị cuốn vào các bộ phận chuyển động.
- ▶ **Nếu có các thiết bị đi kèm để nối máy hút bụi và các phụ kiện khác, bảo đảm các thiết bị này được nối và sử dụng tốt.** Việc sử dụng các thiết bị gom hút bụi có thể làm giảm các độc hại liên quan đến bụi gây ra.
- ▶ **Không để thói quen do sử dụng thường xuyên dụng cụ khiến bạn trở nên chủ quan và bỏ qua các quy định an toàn dụng cụ.** Một hành vi bất cẩn có thể gây ra thương tích nghiêm trọng chỉ trong tích tắc.

Sử dụng và bảo dưỡng dụng cụ điện cầm tay

- ▶ **Không được ép máy.** Sử dụng dụng cụ điện cầm tay đúng loại theo đúng ứng dụng của bạn. Dụng cụ điện cầm tay đúng chức năng sẽ làm việc tốt và an toàn hơn theo đúng tiến độ mà máy được thiết kế.
- ▶ **Không sử dụng dụng cụ điện cầm tay nếu như công tắc không tắt và mở được.** Bất kỳ dụng cụ điện cầm tay nào mà không thể điều khiển được bằng công tắc là nguy hiểm và phải được sửa chữa.
- ▶ **Rút phích cắm ra khỏi nguồn điện và/hay pin ra khỏi dụng cụ điện cầm tay nếu có thể tháo được, trước khi tiến hành bất kỳ điều chỉnh nào, thay phụ kiện, hay cất dụng cụ điện cầm tay.** Các biện pháp ngăn ngừa như vậy làm giảm nguy cơ dụng cụ điện cầm tay khởi động bất ngờ.
- ▶ **Cất giữ dụng cụ điện cầm tay không dùng tới nơi trẻ em không lấy được và không cho người chưa từng biết dụng cụ điện cầm tay hay các hướng dẫn này sử dụng dụng cụ điện cầm tay.** Dụng cụ điện cầm tay nguy hiểm

khi ở trong tay người chưa được chỉ cách sử dụng.

- ▶ **Bảo quản dụng cụ điện cầm tay và các phụ kiện.** Kiểm tra xem các bộ phận chuyển động có bị sai lệch hay kẹt, các bộ phận bị rạn nứt và các tình trạng khác có thể ảnh hưởng đến sự vận hành của máy. Nếu bị hư hỏng, phải sửa chữa máy trước khi sử dụng. Nhiều tai nạn xảy ra do bảo quản dụng cụ điện cầm tay tồi.
- ▶ **Giữ các dụng cụ cất bên và sạch.** Bảo quản đúng cách các dụng cụ cất có cạnh cắt bén làm giảm khả năng bị kẹt và dễ điều khiển hơn.
- ▶ **Sử dụng dụng cụ điện cầm tay, phụ kiện, đầu cài v. v., đúng theo các chỉ dẫn này, hãy lưu ý đến điều kiện làm việc và công việc phải thực hiện.** Sử dụng dụng cụ điện cầm tay khác với mục đích thiết kế có thể tạo nên tình huống nguy hiểm.
- ▶ **Giữ tay cầm và bề mặt nắm luôn khô ráo, sạch sẽ và không dính dầu mỡ.** Tay cầm và bề mặt nắm trơn trượt không đem lại thao tác an toàn và kiểm soát dụng cụ trong các tình huống bất ngờ.

Sử dụng và bảo quản dụng cụ dùng pin

- ▶ **Chỉ được sạc pin lại với bộ nạp điện do nhà sản xuất chỉ định.** Bộ nạp điện thích hợp cho một loại pin có thể gây nguy cơ cháy khi sử dụng cho một loại pin khác.
- ▶ **Chỉ sử dụng dụng cụ điện cầm tay với loại pin được thiết kế đặc biệt dành riêng cho máy.** Sử dụng bất cứ loại pin khác có thể dẫn đến thương tật hay cháy.
- ▶ **Khi không sử dụng pin, để cách xa các vật bằng kim loại như kẹp giấy, tiền xu, chìa khoá, đinh, ốc vít hay các đồ vật kim loại nhỏ khác, thứ có thể tạo sự nối tiếp từ một đầu cực với một đầu cực khác.** Sự chập mạch của các đầu cực với nhau có thể gây bỏng hay cháy.
- ▶ **Bảo quản ở tình trạng tồi, dung dịch từ pin có thể tứa ra; tránh tiếp xúc.** Nếu vô tình chạm phải, hãy xối nước để rửa. Nếu dung dịch vào mắt, cần thêm sự hỗ trợ của y tế. Dung dịch tiết ra từ pin có thể gây ngứa hay bỏng.
- ▶ **Không được sử dụng bộ pin hoặc dụng cụ đã bị hư hại hoặc bị thay đổi.** Pin hỏng hoặc bị thay đổi có thể gây ra những tác động không lường trước được như cháy nổ hoặc nguy cơ thương tích.
- ▶ **Không đặt bộ pin hoặc dụng cụ ở gần lửa hoặc nơi quá nhiệt.** Tiếp xúc với lửa hoặc nhiệt độ cao trên 130 °C có thể gây nổ.
- ▶ **Tuân thủ tất cả các hướng dẫn nạp và không nạp bộ pin hay dụng cụ ở bên ngoài phạm vi nhiệt độ đã được quy định trong các hướng dẫn.** Nạp không đúng cách hoặc ở nhiệt độ

ngoài phạm vi nạp đã quy định có thể làm hư hại pin và gia tăng nguy cơ cháy.

Bảo dưỡng

- ▶ **Đưa dụng cụ điện cầm tay của bạn đến thợ chuyên môn để bảo dưỡng, chỉ sử dụng phụ tùng đúng chủng loại để thay.** Điều này sẽ đảm bảo sự an toàn của máy được giữ nguyên.
- ▶ **Không bao giờ sửa chữa các bộ pin đã hư hại.** Chỉ cho phép nhà sản xuất hoặc các nhà cung cấp dịch vụ có ủy quyền thực hiện dịch vụ sửa chữa cho các bộ pin.

Các hướng dẫn an toàn cho tua-vít

- ▶ **Chỉ cầm dụng cụ điện tại các bề mặt cầm nắm có cách điện, khi thực hiện một thao tác tại vị trí mà dụng cụ kẹp có thể tiếp xúc với dây điện ngầm.** Dụng cụ kẹp tiếp xúc với dây có điện có thể làm cho các phần kim loại hở của dụng cụ điện cầm tay có điện và có thể gây ra điện giật cho người vận hành.
- ▶ **Dùng thiết bị dò tìm thích hợp để xác định nếu có các công trình công cộng lắp đặt ngầm trong khu vực làm việc hay liên hệ với Cty công trình công cộng địa phương để nhờ hỗ trợ.** Đụng chạm đường dẫn điện có thể gây ra hỏa hoạn và điện giật. Làm hư hại đường dẫn khí ga có thể gây nổ. Làm thủng ống dẫn nước có thể làm hư hại tài sản hay có thể gây ra điện giật.
- ▶ **Giữ chặt dụng cụ điện.** Khi siết chặt và nới lỏng các vít, những mô-men phản ứng cao có thể xuất hiện trong thời gian ngắn.
- ▶ **Kẹp chặt vật gia công.** Vật gia công được kẹp bằng một thiết bị kẹp hay bằng ê-tô thì vững chắc hơn giữ bằng tay.
- ▶ **Luôn luôn đợi cho máy hoàn toàn ngừng hẳn trước khi đặt xuống.** Dụng cụ lắp vào máy có thể bị kẹp chặt dẫn đến việc dụng cụ điện cầm tay bị mất điều khiển.
- ▶ **Trong trường hợp pin bị hỏng hay sử dụng sai cách, hơi nước có thể bốc ra. Pin có thể cháy hoặc nổ.** Hãy làm cho thông thoáng khí và trong trường hợp bị đau phải nhờ y tế chữa trị. Hơi nước có thể gây ngứa hệ hô hấp.
- ▶ **Không được tháo pin ra.** Nguy cơ bị chập mạch.
- ▶ **Pin có thể bị hư hại bởi các vật dụng nhọn như đinh hay tuốc-nơ-vít hoặc bởi các tác động lực từ bên ngoài.** Nó có thể dẫn tới đoản mạch nội bộ và làm pin bị cháy, bốc khói, phát nổ hoặc quá nóng.
- ▶ **Chỉ sử dụng pin trong các sản phẩm của nhà sản xuất.** Chỉ bằng cách này, pin sẽ được bảo vệ tránh nguy cơ quá tải.



Bảo vệ pin không để bị làm nóng, ví dụ, chống để lâu dài dưới ánh nắng gay gắt, lửa, chất bẩn, nước, và sự ẩm ướt. Có nguy cơ nổ và chập mạch.



- ▶ **Tắt dụng cụ điện ngay nếu phụ tùng bị chặn. Hãy chuẩn bị cho những mô-men phản ứng cao, mà gây ra sự dội ngược.** Phụ tùng bị chặn, nếu dụng cụ điện bị quá tải hoặc bị kẹt trong phôi gia công cần gia công.

⚠ CẢNH BÁO Bụi sinh ra khi đánh bóng, cưa, mài, khoan và các công việc tương tự có thể gây ung thư, sinh quái tượng hoặc gây đột biến. Một số chất có trong những loại bụi này gồm:

Chì trong sơn và màu có chứa chì; Silic ôxít kết tinh có trong gạch, xi măng và các công việc nền khác; Asen và cromat trong gỗ đã xử lý bằng hóa chất. Nguy cơ mắc bệnh phụ thuộc vào mức độ thường xuyên bạn tiếp xúc với các chất này. Để giảm thiểu nguy hiểm, bạn chỉ cần làm việc trong các không gian được thông khí tốt với trang thiết bị bảo vệ tương ứng (ví dụ với các thiết bị phòng độc được thiết kế đặc biệt giúp lọc sạch các hạt bụi nhỏ nhất).

- ▶ **Tránh vô tình bật lại. Đảm bảo rằng công tắc Tắt/Mở ở trong vị trí tắt trước khi bạn lắp pin.** Mang xách máy với ngón tay ngáng vào công tắc Tắt/Mở hay lắp pin vào dụng cụ điện đã bật có thể dẫn đến tai nạn.
- ▶ **Chỉ sử dụng các dụng cụ gài không lỗi và không bị mòn.** Dụng cụ gài có khuyết tật có thể bị bể, ví dụ, và gây ra thương tích hay hư hỏng.
- ▶ **Khi lắp dụng cụ gài, hãy đảm bảo rằng nó đã khớp chặt với phần lắp dụng cụ.** Nếu dụng cụ không được bắt chắc vào phần lắp dụng cụ, nó có thể bị tuột ra và không thể điều khiển được nữa.
- ▶ **Hãy cẩn thận khi vận các vít dài, có nguy cơ trượt tùy theo kiểu vít và dụng cụ gài được dùng.** Thường thì khó điều khiển một đinh vít dài và luôn có nguy cơ tiềm ẩn là bạn có thể bị trượt và bị thương khi vận vào.
- ▶ **Hãy lưu ý hướng xoay đã thiết lập, trước khi bạn bật dụng cụ điện.** Nếu bạn muốn rời lỏng một vít và thiết lập hướng xoay sao cho vít được vận vào, điều này có thể dẫn đến một chuyển động mạnh mất kiểm soát của dụng cụ điện.
- ▶ **Chỉ sử dụng dụng cụ điện làm máy khoan.** Dụng cụ được trang bị khớp ly hợp ngắt, không được thiết kế cho các ứng dụng khoan. Ly hợp có thể đóng tự động và không cảnh báo.

Mô Tả Sản Phẩm và Đặc Tính Kỹ Thuật



Đọc kỹ mọi cảnh báo an toàn và mọi hướng dẫn. Không tuân thủ mọi cảnh báo và hướng dẫn được liệt kê dưới đây có thể bị điện giật, gây cháy và / hay bị thương tật nghiêm trọng.

Xin lưu ý các hình minh họa trong phần trước của hướng dẫn vận hành.

Sử dụng đúng cách

Dụng cụ điện này được thiết kế để bắt và tháo vít, đai ốc và các bộ phận nối khóa ren trong phạm vi đo và phạm vi năng suất được nêu.

Dụng cụ điện chỉ phù hợp để sử dụng trong môi trường công nghiệp.

Dụng cụ điện này không được thiết kế để sử dụng như một máy khoan.

Các bộ phận được minh họa

Sự đánh số các biểu trưng của sản phẩm là để tham khảo hình minh họa của máy trên trang hình ảnh.

- (1) Dụng cụ gài^{a)}
- (2) Phần lắp dụng cụ^{a)}
- (3) Đầu vít dạng góc^{a)}
- (4) Gạc chọn lực xoắn
- (5) Đèn LED, các mối nối bắt vít
- (6) Đèn báo trạng thái nạp pin
- (7) Pin^{a)}
- (8) Công tắc Tắt/Mở
- (9) Gạc vận chuyển đổi chiều quay
- (10) Tay nắm (có bề mặt nắm cách điện)
- (11) Núm tháo pin^{a)}
- (12) Quai cặp đa dụng^{a)}
- (13) Lỗ cho giá treo
- (14) Khớp tra chia vận trên đai ốc mũ^{a)}
- (15) Khớp tra chia vận trên đầu mặt bích góc^{a)}
- (16) Chia vận mở miệng, cỡ 27 mm^{a)}
- (17) Chia vận mở miệng, cỡ 22 mm^{a)}
- (18) Đai ốc khóa^{a)}
- (19) Mâm cặp thay nhanh^{a)}
- (20) Dụng cụ điều chỉnh^{a)}
- (21) Đĩa điều chỉnh
- (22) Nạp USB

a) Phụ tùng được trình bày hay mô tả không phải là một phần của tiêu chuẩn hàng hóa được giao kèm theo sản phẩm. Bạn có thể tham khảo tổng thể các loại phụ tùng, phụ kiện trong chương trình phụ tùng của chúng tôi.

Thông số kỹ thuật

Máy Bút Vít Tay Nắm Giữ				
ANGLE EXACT		12V-12-400	12V-6-600	12V-3-600
Mã số máy		3 602 D96 600	3 602 D96 601	3 602 D96 602
Điện thế danh định	V=	12	12	12
Mức độ bảo vệ		IP 20	IP 20	IP 20
Trọng lượng theo EPTA-Procedure 01:2014 ^{A)}	kg	0,7	0,7	0,7
Pin (không bao gồm trong phạm vi giao hàng)		Li-Ion	Li-Ion	Li-Ion
Nhiệt độ môi trường được khuyến nghị khi sạc	°C	0 ... +35	0 ... +35	0 ... +35
Nhiệt độ môi trường cho phép trong quá trình vận hành ^{B)} và trong quá trình lưu trữ	°C	-20 ... +50	-20 ... +50	-20 ... +50
Pin được khuyến dùng		GBA 12V...	GBA 12V...	GBA 12V...
Thiết bị nạp được giới thiệu		GAL 12... GAX 18...	GAL 12... GAX 18...	GAL 12... GAX 18...
Dữ liệu kỹ thuật không có đầu dạng góc				
Tốc độ không tải n_0 ^{C)}	min ⁻¹	134-670	220-1100	220-1100
Số vòng quay tối đa Power Boost ^{C)D)}	min ⁻¹	910	1450	1450
lực xoắn tối đa, ứng dụng cho việc bắt vít vào vật mềm/cứng dựa theo tiêu chuẩn ISO 5393 ^{C)}	Nm	1,5-6,0	1,0-3,0	0,5-2,0
Mô-men xoắn tối đa ^{C)E)}	Nm	6,5	3,0	2,0
Trọng lượng theo EPTA-Procedure 01:2014 ^{A)}	kg	0,9-1,1	0,9-1,1	0,9-1,1
Dữ liệu kỹ thuật với đầu dạng góc 12V				
Mã số máy		0 602 496 020 0 602 496 021	0 602 496 020 0 602 496 021	0 602 496 020 0 602 496 021
Tốc độ không tải n_0 ^{C)}	min ⁻¹	74-370	120-600	120-600
Số vòng quay tối đa Power Boost ^{C)D)}	min ⁻¹	500	800	800
lực xoắn tối đa, ứng dụng cho việc bắt vít vào vật mềm/cứng dựa theo tiêu chuẩn ISO 5393 ^{C)}	Nm	3,0-10,0	2,0-6,0	1,0-3,5
Mô-men xoắn tối đa ^{C)E)}	Nm	12,0	6,0	3,5
Trọng lượng theo EPTA-Procedure 01:2014 ^{A)}	kg	0,9 - 1,3	0,9 - 1,3	0,9 - 1,3
Dữ liệu kỹ thuật với đầu dạng góc 180W				
Mã số máy		0 607 453 617 0 607 453 618 0 607 453 620 0 607 453 630 0 602 496 022	0 607 453 617 0 607 453 618 0 607 453 620 0 607 453 630 0 602 496 022	0 607 453 617 0 607 453 618 0 607 453 620 0 607 453 630 0 602 496 022
Tốc độ không tải n_0 ^{C)}	min ⁻¹	95-480	150-780	150-780
Số vòng quay tối đa Power Boost ^{C)D)}	min ⁻¹	650	1040	1040

Máy Bút Vít Tay Nắm Giữa

ANGLE EXACT		12V-12-400	12V-6-600	12V-3-600
lực xoắn tối đa, ứng dụng cho việc bắt vít vào vật mềm/cứng dựa theo tiêu chuẩn ISO 5393 ^{C)}	Nm	2,5-8,0	1,5-4,5	0,8-2,5
Mô-men xoắn tối đa ^{D)}	Nm	9,0	4,5	2,5
Trọng lượng theo EPTA-Procedure 01:2014 ^{A)}	kg	1,0-1,4	1,0-1,4	1,0-1,4

A) tùy vào loại pin lốc đang sử dụng

B) hiệu suất giới hạn ở nhiệt độ <0 °C

C) Được đo ở 20-25 °C với pin **GBA 12V 6.0Ah**.

D) công suất giới hạn ở số vòng quay <50%

E) Chỉ khả thi trong chế độ chu trình: < 5 liên kết vít mỗi phút

Đầu vít dạng góc

Bộ thích ứng

		■ 1/4"	■ 3/8"	● 1/4"	Mâm cặp thay nhanh ● 1/4"	■ 3/8"	Mâm cặp thay nhanh ● 1/4"	
Mã số máy		0 607 453 617	0 607 453 620	0 607 453 618	0 607 453 630	0 602 496 020	0 602 496 021	0 602 496 022
Mô men xoắn ứng dụng cho việc bắt vít cứng/mềm theo VDI 2647 ^{A)}	Nm	20	25	20	20	15	15	20
Mô-men xoắn siết tại bích lắp	Nm	20	20	20	20	15	15	20
Trọng lượng theo EPTA-Procedure 01:2014	kg	0,20	0,20	0,20	0,20	0,15	0,15	0,05

A) Công nhận theo VDI 2647 có thể được tải về trên trang chủ www.bosch-professional.com.

Sự lắp vào

- Trước khi tiến hành bất cứ công việc gì với máy (ví dụ bảo dưỡng, thay dụng cụ v.v.) cũng như khi vận chuyển hay lưu kho, tháo pin ra khỏi dụng cụ điện. Có nguy cơ gây thương tích khi vô tình làm kích hoạt công tắc Tắt/Mở.

Tháo Pin

- Chỉ sử dụng bộ sạc được đề cập trong dữ liệu kỹ thuật. Chỉ những bộ sạc này phù hợp cho dụng cụ điện cầm tay của bạn có sử dụng pin Li-Ion.

Hướng dẫn: Pin đã được sạc một phần. Mức sạc không đủ để khởi động thiết bị. Để bảo đảm đầy đủ điện dung, nạp điện hoàn toàn lại cho pin trong bộ nạp điện pin trước khi sử dụng cho lần đầu tiên.

Pin Li-Ion hợp khối có thể nạp điện bất cứ lúc nào mà không làm giảm tuổi thọ của pin. Sự gián đoạn trong quá trình nạp điện không làm hư hại pin hợp khối.

Pin Li-Ion được bảo vệ ngăn sự phóng điện quá lớn nhờ vào "Electronic Cell Protection (ECP)". Nếu pin

bị phóng điện, dụng cụ điện cầm tay sẽ được ngắt bởi một mạch bảo vệ: Dụng cụ điện không chuyển động nữa.

- Có nguy cơ gây thương tích khi vô tình làm kích hoạt công tắc Tắt/Mở. Pin có thể bị hỏng. Qui trình hoạt động được chia ra làm hai giai đoạn.

Tháo pin (xem hình A)

Để tháo pin (7) bạn hãy ấn cả hai nút mở (11) và đẩy pin xuống dưới ra khỏi dụng cụ điện cầm tay. Không dùng sức.

Đèn báo trạng thái nạp pin (Đèn LED vàng)

Đèn báo trạng thái nạp pin	Ý Nghĩa
Đèn nhấp nháy + tín hiệu âm thanh	Sạc pin: Chỉ có thể thực hiện 6-8 mỗi nối bắt vít.
Đèn sáng liên tục + Tín hiệu âm thanh	Điện dung không còn đủ cho một nối bắt vít hoặc dụng cụ điện bị quá tải:

Đèn báo trạng thái nạp pin	Ý Nghĩa
	Dụng cụ điện không thể được bật nữa. – Tháo pin ra và thay bằng pin đã được nạp đầy điện.
Đèn nhấp nháy	Máy bị quá nóng và không hoạt động được: – Hãy đợi cho đến khi sự nhấp nháy tự động tắt sau một khoảng thời gian ngắn trước khi tiếp tục sử dụng lại dụng cụ điện.

Khi gài pin (7) và nhấn nút bật/tắt (8) đèn báo trạng thái sạc pin sẽ hiển thị mức sạc của pin trong 5 giây.

Đèn báo trạng thái sạc pin	Điện dung
Xanh lục	60–100 %
Màu vàng	30–60 %
Màu đỏ	0–30 %

Môi trường vận Hành và Môi trường lưu kho

Dụng cụ điện dành riêng cho việc vận hành ở các khu vực làm việc có che chắn.

Để vận hành không lỗi, nhiệt độ xung quanh cho phép phải nằm trong khoảng 0 °C đến +45 °C, với độ ẩm không khí tương đối trong khoảng 20 đến 95% không ngưng tụ.

Thiết bị treo (xem Hình B)

Với giá treo (12) bạn có thể gắn chặt dụng cụ điện vào thiết bị treo.

- Hãy đặt giá treo (12) lên dụng cụ điện và khớp vào các lỗ (13).

► Thường xuyên kiểm tra tình trạng của giá treo và móc của thiết bị treo.

Lắp đầu dạng góc 180 W (xem hình X) C)

Ở những tua-vít góc công nghiệp chạy pin này, trước hết phải lắp bộ thích nghi và một đầu vít dạng góc phù hợp (xem „Thông số kỹ thuật“, Trang 304).

- Đặt đầu dạng góc 180 W lên bộ thích nghi và siết bằng chia vận hành đĩa (16) trên bề mặt chia của đai ốc mxu (14). Khi đó hãy giữ chia vận hành đĩa (17) trên bề mặt chia của bộ thích nghi (15).
- Ren và ren mặt bích phải không có dầu mỡ, đồng thời phải đặt mô-men xoắn (xem „Thông số kỹ thuật“, Trang 304) thích hợp để đầu dạng góc không thể rơi lỏng.
- Xoay đai ốc khóa (18), theo hướng mũi tên a (Ren bên trái) ra sau hoàn toàn.

- Giờ xoay bộ thích nghi theo hướng mũi tên a (Ren bên trái) ra sau hoàn toàn.

► Không được kẹp dụng cụ điện vào các phần vỏ máy.

- Xoay bộ thích nghi sang phải đến khi đầu dạng góc ở vị trí mong muốn, tối đa 360°.
- Cố định bộ thích nghi ở vị trí này bằng cách siết chặt đai ốc khóa (18) theo hướng mũi tên c bằng dụng cụ phù hợp (Chìa vận dạng móc DIN 1810 Mẫu B Kích thước 25/28) vào bộ thích nghi. Siết chặt đai ốc khóa (18) bằng mô-men xoắn siết chặt tương ứng (xem „Thông số kỹ thuật“, Trang 304). Khi đó phải giữ bằng dụng cụ thích hợp.
- Ren và ren mặt bích phải không có dầu mỡ, đồng thời phải đặt mô-men xoắn (xem „Thông số kỹ thuật“, Trang 304) thích hợp để đầu dạng góc không thể rơi lỏng.
- Hãy giữ chắc dụng cụ điện bằng chìa vận hành đĩa (17) tại khớp tra chia vận (15) của bộ thích nghi.

Lắp đầu dạng góc 12 V (xem hình D)

Ở những tua-vít góc công nghiệp chạy pin này, trước hết phải lắp một đầu vít dạng góc phù hợp (xem „Thông số kỹ thuật“, Trang 304).

Đầu vít dạng góc (3) có phần lắp dụng cụ (2) có thể được điều chỉnh liên tục thêm 360°.

- Xoay đai ốc khóa (18), theo hướng mũi tên a (Ren bên trái) ra sau hoàn toàn.
- Không được kẹp dụng cụ điện vào các phần vỏ máy.
- Xoay đầu vít dạng góc (3) theo hướng mũi tên d, lên mặt bích cho đến khi chặn. Sau đó xoay trở lại theo hướng b đến khi đạt góc làm việc mong muốn nhưng tối đa một lần là 360°.
- Cố định đầu vít dạng góc (3) ở vị trí này bằng cách xoay đai ốc khóa (18) theo hướng mũi tên c bằng dụng cụ phù hợp (Chìa vận dạng móc DIN 1810 Mẫu B Kích thước 25/28) vào đầu vít dạng góc. Siết chặt đai ốc khóa (18) bằng mô-men xoắn siết chặt tương ứng (xem „Thông số kỹ thuật“, Trang 304). Khi đó, phải móc và giữ bằng dụng cụ phù hợp (Chìa vận dạng móc DIN 1810 mẫu B kích thước 20/22) vào lỗ của đầu dạng góc.
- Ren và ren mặt bích phải không có dầu mỡ, đồng thời phải đặt mô-men xoắn (xem „Thông số kỹ thuật“, Trang 304) thích hợp để đầu dạng góc không thể rơi lỏng.

Chỉnh đầu dạng góc 12 V

Đầu vít dạng góc (3) có phần lắp dụng cụ (2) có thể được điều chỉnh liên tục thêm 360°.

- Hãy rơi lỏng đai ốc khóa (18), bằng cách móc vào một lỗ của đai ốc khóa nhờ một dụng cụ phù hợp (Chìa vận dạng góc DIN 1810 mẫu B kích thước 25/28) và vận theo hướng mũi tên a (Ren

trái). Khi đó, phải móc và giữ bằng dụng cụ phù hợp (Chìa vận dụng móc DIN 1810 mẫu B kích thước 20/22) vào lỗ của đầu dạng góc.

- ▶ **Không được kẹp dụng cụ điện vào các phần vỏ máy.**
- Hãy vận đầu vít dạng góc (3) theo hướng mũi tên b, cho đến khi có được góc làm việc mong muốn, tuy nhiên tối đa là thêm 360°.
- Bạn hãy cố định đầu vít dạng góc (3) tại vị trí này, tại đó bạn xoay đai ốc khóa (18) theo hướng mũi tên c ngược đầu vít dạng góc. Siết chặt lại đai ốc khóa (18) bằng mô-men xoắn siết chặt tương ứng (xem „Thông số kỹ thuật“, Trang 304). Khi đó phải móc và giữ bằng dụng cụ phù hợp vào lỗ của đầu dạng góc.
- ▶ Ren và ren mặt bích phải không có dầu mỡ, đồng thời phải đặt mô-men xoắn (xem „Thông số kỹ thuật“, Trang 304) thích hợp để đầu dạng góc không thể rơi lỏng.

Cài đặt cấu hình dụng cụ điện

Nhờ phần mềm *BOSCH EXACT Configurator* từ phiên bản 5.2 các cài đặt khác nhau trên dụng cụ điện (ví dụ số vòng quay, nấc vít, bảo vệ chống lặp lại) có thể được lập cấu hình. Để thực hiện, dụng cụ điện phải kết nối với máy vi tính thông qua cổng dữ liệu USB. Muốn vậy, hãy sử dụng cáp USB: USB 2.0 kiểu A/Micro-USB 2.0 kiểu B

- Được bảo vệ kép
- Chiều dài tối đa 1 m

Lưu ý: Hãy lưu ý tất cả cảnh báo an toàn và chỉ dẫn của hướng dẫn vận hành phần mềm.

Thay đổi dụng cụ ở đầu vít với bốn cạnh ngoài (xem hình E)

Thay dụng cụ gài

- Hãy ấn chốt ở hình vuông của phần lắp dụng cụ (2), ví dụ bằng một chìa vận vít hẹp, vào phía bên trong và đẩy dụng cụ gài (1) qua hình vuông. Đảm bảo rằng chốt đã vào khớp rãnh của dụng cụ gài.

Tháo dụng cụ gài ra

- Ấn chốt trong rãnh của dụng cụ gài (1) vào phía trong, và kéo dụng cụ gài ra khỏi phần lắp dụng cụ (2).

Thay đổi dụng cụ ở đầu vít có hình lục giác trong (xem hình F)

Lắp dụng cụ gài

- Hãy gắn dụng cụ gài (1) vào hình lục giác trong của phần lắp dụng cụ (2), cho đến khi có tiếng khớp vào.

Tháo dụng cụ gài ra

- Kéo dụng cụ gài (1) ra khỏi phần lắp dụng cụ (2), dùng kim trong trường hợp khẩn cấp.

Thay đổi dụng cụ ở đầu vít với mâm cặp thay nhanh (xem hình G)

Lắp dụng cụ gài

Chỉ sử dụng các dụng cụ điện có chuỗi phù hợp (Lục giác 1/4").

- Hãy kéo bạc lót của mâm cặp thay nhanh (19) ra phía trước.
- Hãy gắn dụng cụ gài (1) vào phần lắp dụng cụ (2) và nhả mâm cặp thay nhanh.

Tháo dụng cụ gài ra

- Hãy kéo bạc lót của mâm cặp thay nhanh (19) ra phía trước.
- Hãy lấy dụng cụ gài (1) ra khỏi phần lắp dụng cụ (2) và nhả mâm cặp thay nhanh.

Vận Hành

Bắt Đầu Vận Hành

Nếu bạn muốn khởi động dụng cụ điện, bạn cần điều chỉnh hướng xoay bằng gạt vận chuyển đổi chiều quay (9):

Dụng cụ điện chỉ khởi động, nếu gạt vận chuyển đổi chiều quay (9) không nằm ở giữa (Khóa an toàn).

Điều chỉnh hướng xoay (xem hình H)

- **Xoay theo chiều kim đồng hồ:** Để vận các vít vào hãy nhấn gạt vận chuyển đổi chiều quay (9) sang bên trái cho tới cỡ chặn.
- **Xoay ngược chiều kim đồng hồ:** Để rời lỏng hoặc tháo các vít hãy nhấn gạt vận chuyển đổi chiều quay (9) sang bên phải cho tới cỡ chặn.

Bật Mở và Tắt



Các tua-vít có một **khớp ly hợp ngắt** phụ thuộc vào mô men xoắn, mà có thể cài đặt trong khoảng được chỉ định. Nó sẽ phản ứng khi đạt được mô men xoắn đã điều chỉnh.

- Để **bật** dụng cụ điện, bạn hãy nhấn công tắc **Tắt/Mở (8)** cho đến cỡ chặn.
- Dụng cụ điện **tự động tắt**, ngay khi đạt tới mô men xoắn đã thiết lập.
- ▶ **Khi rời lỏng sớm công tắc Tắt/Mở (8) mô men xoắn đặt trước không đạt được.**

Bảo vệ chống quá tải dựa trên nhiệt độ

Nếu quá tải, dụng cụ điện sẽ tắt, cho tới khi nó lại ở trong khoảng nhiệt độ vận hành tối ưu. Hãy nhả công tắc bật/tắt (8) và bật lại dụng cụ điện để tiếp tục làm việc.

Dụng cụ điện không được vận hành với tốc độ dưới 50 % ở mức độ hiệu quả tối ưu. Do đó, cơ cấu chống quá tải nhiệt được kích hoạt sớm trong một số trường hợp. Khi có vấn đề với các cài đặt này, hãy cấu hình tốc độ dẫn động trên 50 % hoặc giảm mô-men xoắn tối đa đã sử dụng.

Hướng vận hành

► Chỉ đặt dụng cụ điện đã tắt lên đai ốc/vít.

Dụng cụ đang quay có thể bị tuột ra.

Cài đặt mô men xoắn (xem Hình I)

Mô men xoắn dựa vào lò xo căng của khớp ly hợp ngắt. Khớp ly hợp ngắt phản ứng theo chiều quay phải cũng như trái khi đạt đến mô men xoắn đặt trước.

Để cài đặt mô-men xoắn riêng, chỉ sử dụng dụng cụ điều chỉnh giao kèm (20).

- Đẩy nắp để khớp nổi ra sau.
- Hãy cắm dụng cụ điều chỉnh (20) vào chỗ phình nhỏ (đĩa điều chỉnh (21)) của khớp ly hợp và xoay dụng cụ điều chỉnh (20).

Vặn theo chiều kim đồng hồ tạo ra mô men xoắn cao, ngược chiều kim đồng hồ, mô men xoắn thấp.

- Lấy ra dụng cụ điều chỉnh ra (20). Đẩy nắp che của khớp ly hợp đến khi lỗ đóng kín để bảo vệ khớp ly hợp khỏi bị bẩn.

Lưu ý: Thiết lập cần thiết phụ thuộc vào kiểu kết nối vít và được xác định tốt nhất trong thử nghiệm thực tế. Kiểm tra việc bắt vít thử bằng cần siết lực.

► Chỉ chỉnh đặt lực xoắn trong phạm vi hiệu suất đã định, nếu làm khác, khớp ly hợp ngắt sẽ không có phản ứng.

► Hãy kiểm tra mô-men xoắn thường xuyên.

Hiển thị các mối nối bắt vít (Đèn LED màu xanh lá/đỏ)

Khi mô men xoắn chỉnh đặt trước đã đạt đến, khớp ly hợp ngắt sẽ phản ứng. Hiển thị LED (5) sáng màu xanh lá.

Nếu không đạt mô men xoắn thiết lập trước, hiển thị LED (5) sáng màu đỏ, và phát ra một tín hiệu âm thanh. Mối nối bắt vít phải được thực hiện lại lần nữa.

Bảo vệ chống lặp lại

Nếu khớp ly hợp ngắt phản ứng khi bắt vít, động cơ ngắt mạch. Chỉ có thể bật lại sau khi tạm dừng 0,7 giây. Nhờ cách này, ta có thể tránh được việc vô tình siết lại các mối nối bắt vít đã chặt.

Bảo Dưỡng và Bảo Quản

Bảo Dưỡng Và Làm Sạch

- Trước khi tiến hành bất cứ công việc gì với máy (ví dụ bảo dưỡng, thay dụng cụ v.v.) cũng như khi vận chuyển hay lưu kho, tháo pin ra khỏi dụng cụ điện. Có nguy cơ gây thương tích khi vô tình làm kích hoạt công tắc Tắt/Mở.
- Để được an toàn và máy hoạt động đúng chức năng, luôn luôn giữ máy và các khe thông gió được sạch.

► Dụng cụ điện được thiết kế để không cần bảo trì.

Dịch vụ hỗ trợ khách hàng và tư vấn sử dụng

Bộ phận phục vụ hàng sau khi bán của chúng tôi trả lời các câu hỏi liên quan đến việc bảo dưỡng và sửa chữa các sản phẩm cũng như phụ tùng thay thế của bạn. Sơ đồ mô tả và thông tin về phụ tùng thay thế cũng có thể tra cứu theo dưới đây:

www.bosch-pt.com

Đội ngũ tư vấn sử dụng của Bosch sẽ giúp bạn giải đáp các thắc mắc về sản phẩm và phụ kiện.

Trong tất cả các phản hồi và đơn đặt phụ tùng, xin vui lòng luôn luôn nhập số hàng hóa 10 chữ số theo nhãn của hàng hóa.

Việt Nam

CN CÔNG TY TNHH BOSCH VIỆT NAM TẠI TP.HCM

Tầng 14, Ngôi Nhà Đức, 33 Lê Duẩn
Phường Bến Nghé, Quận 1, Thành Phố Hồ Chí Minh

Tel.: (028) 6258 3690

Fax: (028) 6258 3692 - 6258 3694

Hotline: (028) 6250 8555

Email: tuvankhachhang-pt@vn.bosch.com

www.bosch-pt.com.vn

www.baohanhbosch-pt.com.vn

Xem thêm địa chỉ dịch vụ tại:

www.bosch-pt.com/serviceaddresses

Vận chuyển

Pin có chứa Li-Ion là đối tượng phải tuân theo các quy định của Pháp Luật về Hàng Hóa Nguy Hiểm. Người sử dụng có thể vận chuyển pin hợp khối bằng đường bộ mà không cần thêm yêu cầu nào khác.

Khi được vận chuyển thông qua bên thứ ba (vd. vận chuyển bằng đường hàng không hay đại lý giao nhận), phải tuân theo các yêu cầu đặc biệt về đóng gói và dán nhãn. Phải tham vấn chuyên gia về hàng hóa nguy hiểm khi chuẩn bị gói hàng.

Chỉ gửi pin hợp khối khi vỏ ngoài không bị hư hỏng. Dán băng keo hay che kín các điểm tiếp xúc hở và đóng gói pin hợp khối theo cách sao cho pin không thể xô dịch khi nằm trong bao bì. Ngoài ra, xin vui lòng chấp hành các quy định chi tiết có thể được bổ sung thêm của quốc gia.

Sự thải bỏ



Dụng cụ điện, pin, phụ kiện và bao bì cần được tái sử dụng theo quy định về môi trường.



Bạn không được ném dụng cụ điện và pin vào thùng rác gia đình!

Chỉ dành cho các quốc gia thuộc khối Liên minh Châu Âu (EU):

Các dụng cụ điện cầm tay không còn giá trị sử dụng theo chỉ thị châu Âu 2012/19/EU và ắc quy/pin bị hỏng hoặc đã qua sử dụng theo chỉ thị số 2006/66/EC phải được thu gom riêng và có thể tái sử dụng theo luật môi trường.

Pin/ắc quy:

Li-ion:

Tuân thủ những hướng dẫn trong phần vận chuyển (xem „Vận chuyển“, Trang 308).

مخصص للاستعمال الخارجي من خطر الصدمات الكهربائية.

◀ **إن لم يكن بالإمكان تجنب تشغيل العدة الكهربائية في الأجواء الرطبة، فاستخدم مفتاح للوقاية من التيار المتخلف.** إن استخدام مفتاح للوقاية من التيار المتخلف يقلل خطر الصدمات الكهربائية.

أمان الأشخاص

◀ **كن يقظا وانتبه إلى ما تفعله واستخدم العدة الكهربائية بتعقل.** لا تستخدم عدة كهربائية عندما تكون متعبا أو عندما تكون تحت تأثير المخدرات أو الكحول أو الأدوية. عدم الانتباه للحظة واحدة عند استخدام العدة الكهربائية قد يؤدي إلى إصابات خطيرة.

◀ **قم لارتداء تجهيزات الحماية الشخصية. وارتد دائما نظارات واقية.** يعد ارتداء تجهيزات الحماية الشخصية، كقناع الوقاية من الغبار وأحذية الأمان الواقية من الانزلاق والوذو أو واقية الأذنين، حسب ظروف استعمال العدة الكهربائية، من خطر الإصابة بجروح.

◀ **تجنب التشغيل بشكل غير مقصود.** تأكد من كون العدة الكهربائية مطفأة قبل توصيلها بالتيار الكهربائي و/أو بالمركم، وقبل رفعها أو حملها. إن كنت تضع إصبعك على المفتاح أثناء حمل العدة الكهربائية أو إن وصلت الجهاز بالشبكة الكهربائية بينما لامفتاح على وضع التشغيل، قد يؤدي إلى وقوع الحوادث.

◀ **انزع أداة الضبط أو مفتاح الربط قبل تشغيل العدة الكهربائية.** قد تؤدي الأداة أو المفتاح المتواجد في جزء دوار من الجهاز إلى الإصابة بجروح.

◀ **تجنب أوضاع الجسم غير الطبيعية.** قف بأمان وحافظ على توازنك دائما. سيسمح لك ذلك بالتمكّن في الجهاز بشكل أفضل في المواقف الغير متوقعة.

◀ **قم بارتداء ثياب مناسبة.** لا ترتد الثياب الفضفاضة أو الملّية. احرص على إبقاء الشعر والملابس بعيدا عن الأجزاء المتحركة. قد تتشابك الثياب الفضفاضة والملّية والشعر الطويل بالأجزاء المتحركة.

◀ **إن جاز تركيب تجهيزات شفط وتجميع الغبار، فتأكد من أنها موصولة وبأنه يتم استخدامها بشكل سليم.** قد يقلل استخدام تجهيزات لشفط الغبار من المخاطر الناتجة عن الغبار.

◀ **لا تستخدم العدة الكهربائية بلا مبالاة وتجاهل قواعد الأمان الخاصة بها نتيجة لتعودك على استخدام العدة الكهربائية وكثرة استخدامها.** فقد يتسبب الاستعداد دون حرص في حدوث إصابة بالغة تحدث في أجزاء من الثانية.

حسن معاملة واستخدام العدد الكهربائية

◀ **لا تفرط بتحميل الجهاز. استخدم لتفنيذ أشغالك العدة الكهربائية المخصصة لذلك.** إنك تعمل بشكل أفضل وأكثر أماناً بواسطة العدة الكهربائية الملائمة في مجال الأداء المذكور.

◀ **لا تستخدم العدة الكهربائية إن كان مفتاح تشغيلها تالف.** العدة الكهربائية التي لم يعد من

عربي

إرشادات الأمان

الإرشادات العامة للأمان بالعدد الكهربائية

تحذير

اطلع على كافة تحذيرات الأمان والتعليمات والصور والمواصفات المرفقة بالعدة الكهربائية. عدم اتباع التعليمات الواردة أدناه قد يؤدي إلى حدوث صدمة كهربائية، إلى نشوب حريق و/أو الإصابة بجروح خطيرة.

احتفظ بجميع الملاحظات التحذيرية والتعليمات للمستقبل.

يقصد بمصطلح «العدة الكهربائية» المستخدم في الملاحظات التحذيرية، العدد الكهربائي الموصولة بالشبكة الكهربائية (بواسطة كابل الشبكة الكهربائية) وأيضا العدد الكهربائي المزودة بمركم (دون كابل الشبكة الكهربائية).

الأمان بمكان الشغل

◀ **حافظ على نظافة مكان شغلك وإضاءته بشكل جيد.** الفوضى في مكان الشغل ونطاقات العمل غير المضاة قد تؤدي إلى وقوع الحوادث.

◀ **لا تشغل بالعدة الكهربائية في نطاق معرض لخطر الانفجار مثل الأماكن التي تتوفر فيه السوائل أو الغازات أو الأبخرة القابلة للاشتعال.** العدد الكهربائي تولد شررا قد يتطاير، فيشعل الأبخرة والأبخرة.

◀ **حافظ على بقاء الأطفال وغيرهم من الأشخاص بعيدا عندما تستعمل العدة الكهربائية.** تشتيت الانتباه قد يتسبب في فقدان السيطرة على الجهاز.

الأمان الكهربائي

◀ **يجب أن يتلائم قابس العدة الكهربائية مع المقبس.** لا يجوز تغيير القابس بأي حال من الأحوال. لا تستعمل القوابس المهائية مع العدد الكهربائية المؤرضة (ذات طرف أرضي). تخفّض القوابس التي لم يتم تغييرها والمقابس الملائمة من خطر الصدمات الكهربائية.

◀ **تجنب ملامسة جسمك للأسطح المؤرضة كالأنابيب والمبردات والمواقد أو التلّاجات.** يزداد خطر الصدمات الكهربائية عندما يكون جسمك مؤرض أو موصل بالأرضي.

◀ **أبعد العدة الكهربائية عن الأمطار أو الرطوبة.** يزداد خطر الصدمات الكهربائية إن تسرب الماء إلى داخل العدة الكهربائية.

◀ **لا تسيء استعمال الكابل.** لا تستخدم الكابل في حمل العدة الكهربائية أو سحبها أو سحب القابس من المقبس. احرص على إبعاد الكابل عن الحرارة والزيت والحواف الحادة أو الأجزاء المتحركة. تزيد الكابلات التالفة أو المتشابكة من خطر الصدمات الكهربائية.

◀ **عند استخدام العدة الكهربائية خارج المنزل اقتصر على استخدام كابلات التمديد الصالحة للاستعمال الخارجي.** يقلل استعمال كابل تمديد

- ذلك. قد يؤدي سائل المركم المتسرب إلى تهيج البشرة أو إلى الاحتراق.
- ◀ لا تستخدم عدة أو مركم تعرضاً لأضرار أو التعديل. البطاريات المتعرضة لأضرار أو لتعدلات قد ينتج عنها أشياء لا يمكن التنبؤ بها، قد تسبب نشوب حريق أو حدوث انفجار أو إصابات.
 - ◀ لا تعرض المركم أو العدة للهب أو لدرجة حرارة زائدة. التعرض للهب أو لدرجة حرارة أعلى من 130 °م قد يتسبب في انفجار.
 - ◀ اتبع تعليمات الشحن ولا تقم بشحن المركم أو العدة خارج نطاق درجة الحرارة المحدد في التعليمات. الشحن بشكل غير صحيح أو في درجات حرارة خارج النطاق الممدد قد يعرض المركم لأضرار ويزيد من مخاطر الحريق.
- الخدمة**
- ◀ احرص على إصلاح عدتك الكهربائية فقط بواسطة العمال المتخصصين وباستعمال قطع الغيار الأصلية فقط. يضمن ذلك المحافظة على أمان الجهاز.
 - ◀ لا تقم بإجراء أعمال خدمة على المراكم التالفة. أعمال الخدمة على المراكم يجب أن تقوم بها الجهة الصانعة فقط أو مقدم الخدمة المعتمد.
- تعليمات الأمان لمفكات اللوالب**
- ◀ أمسك العدة الكهربائية من أسطح المسك المعزولة عند القيام بأعمال قد يترتب عليها ملامسة أداة الربط لأسلاك كهربائية غير ظاهرة. قد يتسبب تلامس أداة الربط مع سلك «مكهرب» في مرور التيار في الأجزاء المعدنية من العدة وجعلها مكهربة مما قد يصيب المشغل بصدمة كهربائية.
 - ◀ استخدم أجهزة تنقيب ملائمة للعثور على خطوط الإمداد غير الظاهرة، أو استعن بشركة الإمداد المحلية. ملامسة الخطوط الكهربائية قد تؤدي إلى اندلاع النار وإلى الصدمات الكهربائية. حدوث أضرار بخط الغاز قد يؤدي إلى حدوث انفجارات. اختراق خط الماء يتسبب في وقوع أضرار مادية.
 - ◀ أمسك بالعدة الكهربائية بإحكام. قد تتشكل عزوم رد فعل عالية لوهلة قصيرة عند إحكام شد وحا اللوالب.
 - ◀ احرص على تأمين قطعة الشغل. قطعة الشغل المثبتة بواسطة تجهيزة شد أو بواسطة الملزمة مثبتة بأمان أكبر مما لو تم الإمساك بها بواسطة يدك.
 - ◀ انتظر إلى أن تتوقف العدة الكهربائية عن الحركة قبل أن تضعها جانباً. قد تتكلم عدة الشغل فتؤدي إلى فقدان السيطرة على العدة الكهربائية.
 - ◀ قد تنطلق أبخرة عند تلف المركم واستخدامه بطريقة غير ملائمة. يمكن أن يحترق المركم أو يتعرض للانفجار. أمن توفر الهواء النقي وراجع الطبيب إن شعرت بشكوى. قد تهيج هذه الأبخرة المجاري التنفسية.
 - ◀ لا تفتح المركم. يتشكل خطر تقصير الدائرة الكهربائية.
- الممكن التحكم بها عن طريق مفتاح التشغيل والإطفاء تعتبر خطيرة ويجب أن يتم إصلاحها.
- ◀ اسحب القابس من المقبس و/أو اخلع المركم، إذا كان قابلاً للخلع، قبل ضبط الجهاز وقبل استبدال الملحقات أو قبل تخزين الجهاز. تمنع هذه الإجراءات وقائية تشغيل العدة الكهربائية بشكل غير مقصود.
 - ◀ احتفظ بالعدة الكهربائية التي لا يتم استخدامها بعيداً عن متناول الأطفال. لا تسمح باستخدام العدة الكهربائية لمن لا خبرة له بها أو لمن لم يقرأ تلك التعليمات. العدة الكهربائية خطيرة إن تم استخدامها من قبل أشخاص دون خبرة.
 - ◀ اعتن بالعدة الكهربائية والملحقات بشكل جيد. تأكد أن أجزاء الجهاز المتحركة مركبة بشكل سليم وغير مستعصية عن الحركة، وتفحص ما إن كانت هناك أجزاء مكسورة أو في حالة تؤثر على سلامة أداء العدة الكهربائية. ينبغي إصلاح هذه الأجزاء التالفة قبل إعادة تشغيل الجهاز. الكثير من الموادث مصدرها العدة الكهربائية التي تتم صيانتها بشكل ردي.
 - ◀ احرص على إبقاء عدد القطع نظيفة وحادة. إن عدد القطع ذات حواف القطع المادة التي تم صيانتها بعناية تتكلم بشكل أقل ويمكن توجيهها بشكل أيسر.
 - ◀ استخدم العدد الكهربائية والتوابع وريش الشغل إلخ. وفقاً لهذه التعليمات. تراعى أثناء ذلك ظروف الشغل والعمل المراد تنفيذه. استخدام العدد الكهربائية لغير الأشغال المخصصة لأجلها قد يؤدي إلى حدوث الحالات الخطيرة.
 - ◀ احرص على إبقاء المقابض وأسطح المسك جافة ونظيفة وخالية من الزيوت والشحوم. المقابض وأسطح المسك الزلقة لا تتبع التشغيل والتحكم الأمان في العدة في المواقف غير المتوقعة.
- حسن معاملة واستخدام العدد المزودة بمركم**
- ◀ اشحن المراكم فقط في أجهزة الشحن التي يُنصح باستخدامها من طرف المنتج. قد يتسبب جهاز الشحن المخصصة لنوع معين من المراكم في خطر الحريق إن تم استخدامه مع نوع آخر من المراكم.
 - ◀ استخدم العدد الكهربائية فقط مع المراكم المصممة لهذا الغرض. قد يؤدي استخدام المراكم الأخرى إلى إصابات وإلى خطر نشوب المرائق.
 - ◀ حافظ على إبعاد المركم الذي لا يتم استعماله عن مشابك الورق وقطع النقود المعدنية والمفاتيح والمسامير واللوالب أو غيرها من الأغراض المعدنية الصغيرة التي قد تقوم بتوصيل الملامسين ببعضهما البعض. قد يؤدي تقصير الدارة الكهربائية بين ملامسي المركم إلى الاحتراق أو إلى اندلاع النار.
 - ◀ قد يتسرب السائل من المركم في حالة سوء الاستعمال. تجنب ملامسته. اشطفه بالماء في حال ملامسته بشكل غير مقصود. إن وصل السائل إلى العينين، فراجع الطبيب إضافة إلى

◀ لا تستخدم العدة الكهربائية كمثقاب. إن العدد الكهربائية المزودة بقارئة إطفاء غير صالحة للثقب. فقد يتوقف القابض أوتوماتيكيا بدون سابق إنذار.

وصف المنتج والأداء

اقرأ جميع إرشادات الأمان والتعليمات. ارتكاب الأخطاء عند تطبيق إرشادات الأمان والتعليمات، قد يؤدي إلى حدوث صدمات الكهربائية أو إلى نشوب الحرائق و/أو الإصابة بجروح خطيرة.



يرجى الرجوع إلى الصور الموجودة في الجزء الأول من دليل التشغيل.

الاستعمال المخصص

تم تصميم العدة الكهربائية لربط وحل اللوالب والصواميل وغيرها من الأغصية المزودة بأسنان لولبية في نطاق المقاس والأداء المذكور.

لا تصلح العدة الكهربائية إلا للاستخدام في المجال الصناعي.

لا تصلح العدة الكهربائية للاستخدام كألة ثقب.

الأجزاء المصورة

يشير ترقيم الأجزاء المصورة إلى رسوم العدة الكهربائية الموجودة في صفحة الرسوم التخطيطية.

- (1) عدة الشغل^(a)
- (2) حاضن العدة^(a)
- (3) رأس ربط اللوالب الزاوي^(a)
- (4) مزلاج لضبط عزم الدوران مسبقا
- (5) مؤشر داوود عمليات الربط
- (6) ميين حالة شحن المركم
- (7) المركم^(a)
- (8) مفتاح التشغيل والإطفاء
- (9) مفتاح تحويل اتجاه الدوران
- (10) مقبض (سطح قبض معزول)
- (11) زر فك إقفال المركم^(a)
- (12) سناد تعليق قوسي^(a)
- (13) ثقب سناد التعليق القوسي
- (14) سطح ارتكاز المفتاح على صامولة الوصل^(a)
- (15) سطح ارتكاز المفتاح على شفة الرأس الزاوي^(a)
- (16) مفتاح هلالي مقاس 27 مم^(a)
- (17) مفتاح هلالي مقاس 22 مم^(a)
- (18) صامولة زنق^(a)
- (19) ظرف سريع التغيير^(a)
- (20) عدة الضبط^(a)
- (21) قرص الضبط
- (22) غطاء مقبس USB

(a) لا يتضمن إطار التوريد الاعتيادي التوابع المصورة أو المشروحة. تجد التوابع الكاملة في برنامجنا للتوابع.

◀ يمكن أن يتعرض المركم لأضرار من خلال الأشياء المدببة مثل المسامير والمفكات أو من خلال تأثير القوى الخارجية. وقد يؤدي هذا إلى تقصير الدائرة الكهربائية الداخلية واحتراق المركم أو خروج الأدخنة منه أو انفجاره وتعرضه لسخونة مفرطة.

◀ اقتصر على استخدام المركم في منتجات الجهة الصانعة. يتم حماية المركم من فراط التخميل الخطير بهذه الطريقة فقط دون غيرها.

احرص على حماية المركم من الحرارة، بما ذلك التعرض لأشعة الشمس باستمرار ومن النار والانساخ والماء والرطوبة. حيث ينشأ خطر الانفجار وخطر حدوث دائرة قصر.



◀ أوقف العدة الكهربائية على الفور في حالة تعرض عدة الشغل للانحصار. كن مستعدا لمواجهة عزم رد الفعل العالية، والتي تسبب صدمة ارتدادية. تنحصر عدة الشغل عندما يتم التحميل بشكل زائد على العدة الكهربائية أو إذا انقمطت في قطعة الشغل التي تعمل عليها.

تحذير الغبار الناشئ أثناء السفررة والنشر والتليج والثقب

والأعمال المشابهة قد يسبب السرطان أو نشوه الأجنة أو الطفرات الجينية. من المواد التي قد توجد في أنواع الغبار:

الرصاص في الألوان والطلاء المحتوية على الرصاص، بالورات السيليكا في الطوب والإسمنت والأبنية الأخرى، الزرنيخ والكرومات في الخشب المعالج كيميائيا. يتوقف مدى خطورة الإصابة بهذه الأمراض على عدد مرات التعرض لهذه المواد. لتقليل الخطورة ينبغي العمل في أماكن جيدة التهوية مع استخدام تجهيزات الحماية المناسبة (على سبيل المثال أجهزة حماية تنفس مضممة خصيصا لهذا الغرض، تستطيع فلترة جزيئات الغبار الدقيقة أيضا).

◀ تجنب التشغيل غير المقصود. تأكد من تركيب

مفتاح التشغيل والإطفاء على وضع الإطفاء قبل تركيب المركم. إن حمل العدة الكهربائية وإصبعك على مفتاح التشغيل والإطفاء أو تركيب المركم في العدة الكهربائية قيد التشغيل قد يسبب الحوادث.

◀ استخدم فقط عدد الشغل السليمة وغير المستهلكة. قد تكسر عدد الشغل التالفة مثلا، فتؤدي إلى الإصابات والأضرار المادية.

◀ احرص على ارتكاز عدة الشغل على حاضن العدة بأمان أثناء تركيبها. إن لم يتم ربط عدة الشغل بمضن العدة بإحكام، فقد تعود وتنحل عنه ولن يعد بالإمكان التحكم بها.

◀ احترس أثناء ربط اللوالب الطويلة، فهناك خطر انزلاق حسب نوع اللوالب وحسب عدد الشغل المستخدمة. لا يمكن التحكم بشكل جيد باللوالب الطويلة غالبا، وقد يتشكل خطر الانزلاق والإصابة بجروح أثناء ربطها.

◀ احرص على اتجاه الدوران المضبوط قبل

تشغيل العدة الكهربائية. إذا رغبت في فك لولب على سبيل المثال وكان اتجاه الدوران مضبوطا على ربط اللولب فقد يتسبب ذلك في حركة العدة الكهربائية بشكل عنيف خارج عن السيطرة.

البيانات الفنية

مفك لولاب صناعي بمركم			
12V-3-600	12V-6-600	12V-12-400	ANGLE EXACT
3 602 D96 602	3 602 D96 601	3 602 D96 600	رقم الصنف
12	12	12	الجهد الاسمي = فلط
IP 20	IP 20	IP 20	فئة الحماية
0,7	0,7	0,7	الوزن حسب كجم
أيونات الليثيوم	أيونات الليثيوم	أيونات الليثيوم	المركم (غير موجود بإطار التسليم)
35+ ... 0	35+ ... 0	35+ ... 0	درجة الحرارة المحيطة الموصى بها عند الشحن
50+ ... 20-	50+ ... 20-	50+ ... 20-	درجة الحرارة المحيطة المسموحة عند التشغيل ^(B) وعند التخزين
GBA 12V...	GBA 12V...	GBA 12V...	المركم الموصى بها
GAL 12...	GAL 12...	GAL 12...	أجهزة الشحن الموصى بها
GAX 18...	GAX 18...	GAX 18...	

البيانات الفنية دون رأس زاوي

1100-220	1100-220	670-134	دقيقة ¹⁻	عدد اللفات اللاحملي ^{(C)n}
1450	1450	910	دقيقة ¹⁻	أقصى عدد لفات بوضع تعزيز القدرة ^(DC) Power Boost
2,0-0,5	3,0-1,0	6,0-1,5	نيوتن متر	عزم الدوران الأقصى بحالة ربط لولاب قاسية/ليننة حسب المواصفة ^(C) ISO 5393
2,0	3,0	6,5	نيوتن متر	أقصى عزم دوران ^(EC)
1,1-0,9	1,1-0,9	1,1-0,9	كجم	الوزن حسب ^(A) EPTA-Procedure 01:2014

البيانات الفنية مع رأس زاوي 12 فلط

0 602 496 020	0 602 496 020	0 602 496 020		رقم الصنف
0 602 496 021	0 602 496 021	0 602 496 021		
600-120	600-120	370-74	دقيقة ¹⁻	عدد اللفات اللاحملي ^{(C)n}
800	800	500	دقيقة ¹⁻	أقصى عدد لفات بوضع تعزيز القدرة ^(DC) Power Boost
3,5-1,0	6,0-2,0	10,0-3,0	نيوتن متر	عزم الدوران الأقصى بحالة ربط لولاب قاسية/ليننة حسب المواصفة ^(C) ISO 5393
3,5	6,0	12,0	نيوتن متر	أقصى عزم دوران ^(EC)
1,3-0,9	1,3-0,9	1,3-0,9	كجم	الوزن حسب ^(A) EPTA-Procedure 01:2014

البيانات الفنية مع رأس زاوي 180 واط

0 607 453 617	0 607 453 617	0 607 453 617		رقم الصنف
0 607 453 618	0 607 453 618	0 607 453 618		
0 607 453 620	0 607 453 620	0 607 453 620		
0 607 453 630	0 607 453 630	0 607 453 630		
0 602 496 022	0 602 496 022	0 602 496 022		
780-150	780-150	480-95	دقيقة ¹⁻	عدد اللفات اللاحملي ^{(C)n}

مفك لولب صناعي برمك				
12V-3-600	12V-6-600	12V-12-400	ANGLE EXACT	
1040	1040	650	دقيقة ¹	أقصى عدد لفات بوضع تعزيز القدرة (D) Power Boost
2,5-0,8	4,5-1,5	8,0-2,5	نيوتن متر	عزم الدوران الأقصى بحالة ربط لولب قاسية/لينة حسب المواصفة (C) ISO 5393
2,5	4,5	9,0	نيوتن متر	أقصى عزم دوران (E)
1,4-1,0	1,4-1,0	1,4-1,0	كجم	الوزن حسب (A) EPTA-Procedure 01:2014

- (A) حسب المرمك المستخدم
(B) قدرة محدودة في درجات الحرارة > 0° م
(C) مقاسة عند درجة حرارة 20-25° م مع مرمك GBA 12V 6.0Ah
(D) قدرة محدودة مع عدد لفات > 50 %
(E) يمكن فقط مع التشغيل الدوري: > 5 عمليات ربط في الدقيقة

رأس ربط اللولب الزاوي							مهايت	
الطرف سريع التغير 1/4 بوصة	الطرف سريع التغير 3/8 بوصة	الطرف سريع التغير 1/4 بوصة	الطرف سريع التغير 3/8 بوصة	الطرف سريع التغير 1/4 بوصة	الطرف سريع التغير 3/8 بوصة	الطرف سريع التغير 1/4 بوصة	رقم الصنف	
0 602 496 022	0 602 496 021	0 602 496 020	0 607 453 630	0 607 453 618	0 607 453 620	0 607 453 617		
20	15	15	20	20	25	20	نيوتن متر	عزم الدوران ربط لولب قاسية/لينة حسب المواصفة (A) VDI 2647
20	15	15	20	20	20	20	نيوتن متر	عزم دوران الشد عند الشفة
0,05	0,15	0,15	0,20	0,20	0,20	0,20	كجم	الوزن حسب EPTA-Procedure 01:2014

(A) يمكن تنزيل بيان التوافق مع المواصفة VDI 2647 على الصفحة الرئيسية www.bosch-professional.com.

العدة الكهربائية بواسطة قارئة وقائية عندما يفرغ المرمك: لن تتحرك عدة الشغل عندئذ.

◀ لا تتابع الضغط على مفتاح التشغيل والإطفاء بعد انطفاء العدة الكهربائية بشكل آلي. فقد يتلف المرمك.

تراجع الملاحظات بصدد التخلص من العدد.

إخراج المرمك (انظر الصورة A)

لخلع المرمك (7) اضغط على زري فك الإقفال (11) واجذب المرمك من العدة الكهربائية إلى أسفل. لا تستخدم القوة أثناء ذلك.

مبين حالة شحن المرمك (لمبة LED صفراء)

مبين حالة الشحن المرمك	المعنى
ضوء وواضح + إشارة صوتية	شحن المرمك: يمكن فقط إجراء 6-8 عمليات ربط.
ضوء مستمر +	الشحنة لم تعد كافية للقيام بعملية ربط لولب جديدة أو أنه قد تم زيادة تحميل العدة الكهربائية.

التركيب

◀ انزع المرمك عن العدة الكهربائية قبل إجراء أي أعمال بالعدة الكهربائية (مثلاً: الصيانة، استبدال العدد وإلخ..). وأيضاً عند نقلها أو تخزينها. هناك خطر إصابة بجروح عند الضغط على مفتاح التشغيل والإطفاء بشكل غير مقصود.

شحن المرمك

◀ اقتصر على استخدام أجهزة الشحن المذكورة في المواصفات الفنية. أجهزة الشحن هذه دون غيرها هي المتوائمة مع مرمك أيونات الليثيوم المستخدم في عدتك الكهربائية.

ملحوظة: يتم تسليم المرمك وهو بحالة شحن جزئي. حالة الشحن لا تكفي لبدء تشغيل الجهاز. لضمان قدرة أداء المرمك الكاملة، يتوجب شحن المرمك في تجهيزه الشحن بشكل كامل قبل الاستعمال لأول مرة. يمكن أن يتم شحن مرمك أيونات الليثيوم في أي وقت، دون أن يقلل ذلك من فترة صلاحيته. لا يتسبب قطع عملية الشحن في الإضرار بالمرمك.

تم وقاية مرمك أيونات الليثيوم من التفريغ الشديد بواسطة «واقية الخلايا الإلكترونية (ECP)». يتة إطفاء

- أدر المهايئ في اتجاه السهم a (أسنان لولب يسارية) إلى الخلف تمامًا.
- ◀ **لا تقك أبداً بقمط العدة الكهربائية من غلافي الهيكل.**
- أدر المهايئ إلى اليمين مرة أخرى إلى أن يصل الرأس الزاوي إلى الموضع المرغوب بعد أقصى 360°.
- ثبت المهايئ في هذا الوضع من خلال إدارة صامولة الزنق (18) في اتجاه السهم c بأداة مناسبة (مفتاح خطافي DIN 1810 الشكل B مقاس 25/28) عكس المهايئ. أحكم ربط صامولة الزنق (18) بعزم ربط مناسب (انظر „البيانات الفنية“، الصفحة 313). أثناء ذلك يجب التثبيت باستخدام أداة مناسبة.
- ◀ يجب أن تكون أسنان اللولب وأسنان لولب الشفة خالين من الشحوم، ويجب استخدام عزم الدوران المناسب (انظر „البيانات الفنية“، الصفحة 313) حتى لا تنحل الرأس الزاوية.
- أمسك العدة الكهربائية باستخدام مفتاح هلاي (17) من سطح ارتكاز المفتاح (15) الخاص بالمهايئ.

تركيب الرأس الزاوي 12 فلت (انظر الصورة D)

- ينبغي تركيب رأس ربط اللوالب الزاوي الملائمة بمفكات اللوالب الصناعية الزاوية المزودة بمركم هذه (انظر „البيانات الفنية“، الصفحة 313).
- يمكن ضبط رأس ربط اللوالب الزاوي (3) باستخدام حاضن العدة (2) دون تدريج بزواوية 360°.
- أدر صامولة الزنق (18)، في اتجاه السهم a (أسنان لولب يسارية) إلى الخلف تمامًا.
- ◀ **لا تقك أبداً بقمط العدة الكهربائية من غلافي الهيكل.**
- أدر رأس الربط الزاوي (3) في اتجاه السهم d حتى النهاية على الشفة. ثم أرجعه في اتجاه b إلى أن يتم الوصول إلى زاوية العمل المرغوبة ولكن بعد أقصى 360° للمرة الواحدة.
- ثبت رأس الربط الزاوي (3) في هذا الوضع عن طريق إدارة صامولة الزنق (18) في اتجاه السهم c باستخدام أداة مناسبة (مفتاح خطافي DIN 1810 الشكل B المقاس 25/28) عكس رأس الربط الزاوي. أحكم ربط صامولة الزنق (18) بعزم ربط مناسب (انظر „البيانات الفنية“، الصفحة 313). يجب أثناء ذلك التثبيت في أحد فتحات الرأس الزاوي باستخدام أداة مناسبة (مفتاح خطافي DIN 1810 الشكل B المقاس 20/22) وتثبيت الجانب المقابل.
- ◀ يجب أن تكون أسنان اللولب وأسنان لولب الشفة خالين من الشحوم، ويجب استخدام عزم الدوران المناسب (انظر „البيانات الفنية“، الصفحة 313) حتى لا تنحل الرأس الزاوية.
- تعديل ضبط الرأس الزاوي 12 فلت**
- يمكن ضبط رأس ربط اللوالب الزاوي (3) باستخدام حاضن العدة (2) دون تدريج بزواوية 360°.
- قم بحل صامولة الزنق (18) عن طريق التثبيت باستخدام أداة مناسبة (مفتاح خطافي DIN 1810

مبين حالة شحن المركم

إشارة صوتية	المعنى
لا يمكن تشغيل العدة الكهربائية مرة أخرى.	لا يمكن تشغيل العدة الكهربائية مرة أخرى.
- قم بفك المركم وتركيب مركم مشحون بشكل كامل.	لا يمكن تشغيل العدة الكهربائية لفرط السخونة وتعطلت:
	- انتظر إلى أن يتوقف الضوء عن الوميض بعد فترة وجيزة بشكل آلي، قبل أن تشغل العدة الكهربائية مرة أخرى.

عند تركيب المركم (7) والضغط على مفتاح التشغيل والإيقاف (8) يشير مبین حالة شحن المركم إلى حالة شحن المركم لمدة 5 ثوان.

مبين حالة شحن المركم	السعة
أخضر	100-60 %
أصفر	60-30 %
أحمر	30-0 %

أجواء التشغيل والتخزين

تصلح العدة الكهربائية للتشغيل في أماكن الشغل المغلقة فقط.

ينبغي أن تقع درجة الحرارة المحيطة بين 0 °م و +45 °م مع درجة رطوبة جوية نسبية مسموح بها بين 20 و 95 % خالية من الندى من أجل التشغيل بشكل مثالي.

تجهيز التعليق (انظر الصورة B)

- يمكنك أن تثبت العدة الكهربائية على تجهيز تعليق بواسطة سناد التعليق القوسي (12).
- ركب سناد التعليق القوسي (12) على العدة الكهربائية واتركه ليتعاشق في الثقوب (13).
- ◀ **تفحص حالة سناد التعليق القوسي والخطاطيف في تجهيز التعليق بشكل منتظم.**

تركيب الرأس الزاوي 180 واط (انظر الصورة C)

- ينبغي تركيب مهايئ ورأس ربط اللوالب الزاوي الملائمة بمفكات اللوالب الصناعية الزاوية المزودة بمركم هذه (انظر „البيانات الفنية“، الصفحة 313).
- ضع الرأس الزاوي 180 واط على المهايئ وأحكم ربطه بواسطة مفتاح هلاي (16) على سطح ارتكاز المفتاح بصامولة الوصل (14). أمسك الجانب المقابل أثناء ذلك باستخدام المفتاح الهلاي (17) من سطح ارتكاز مفتاح المهايئ (15).
- ◀ يجب أن تكون أسنان اللولب وأسنان لولب الشفة خالين من الشحوم، ويجب استخدام عزم الدوران المناسب (انظر „البيانات الفنية“، الصفحة 313) حتى لا تنحل الرأس الزاوية.
- أدر صامولة الزنق (18)، في اتجاه السهم a (أسنان لولب يسارية) إلى الخلف تمامًا.

فك عدة الشغل

- اسحب عدة الشغل (1) من حاضن العدة (2)، واستخدم كمشاة عند اللزوم.

تغيير العدة في حالة رأس ربط لوالب مع طرف سريع التغيير (انظر الصورة G)

تركيب عدة الشغل

- اقتصر على استخدام عدد الشغل ذات طرف التلقيم الملائم (1/4 بوصة - سداسية الحواف).
- اسحب لبيسة طرف التغيير السريع (19) نحو الأمام.
- أدخل عدة الشغل (1) في حاضن العدة (2) واترك طرف التغيير السريع مرة أخرى.

فك عدة الشغل

- اسحب لبيسة طرف التغيير السريع (19) نحو الأمام.
- أخرج عدة الشغل (1) من حاضن العدة (2) واترك طرف التغيير السريع مرة أخرى.

التشغيل

بدء التشغيل

عندما تريد تشغيل العدة الكهربائية ينبغي أولاً ضبط اتجاه الدوران عن طريق مفتاح تحويل اتجاه الدوران (9):

تعمل العدة الكهربائية فقط إذا مفتاح تحويل اتجاه الدوران (9) ليس في الوضع الأوسط (مانع التشغيل).

ضبط اتجاه الدوران (انظر الصورة H)

- دوران يميني: لربط اللوالب، اضغط على مفتاح تحويل اتجاه الدوران (9) إلى اليسار حتى النهاية.
- دوران يسار: لحل أو فك اللوالب اضغط مفتاح تحويل اتجاه الدوران (9) إلى اليمين حتى النهاية.

التشغيل والإطفاء

- تمتاز مفكات اللوالب بقارئة إطفاء مرتبطة بعزم الدوران، يمكن ضبطها ضمن المجال المذكور. وهي تستجيب عند الوصول إلى عزم الدوران الذي سبق ضبطه.



- لغرض تشغيل العدة الكهربائية اضغط مفتاح التشغيل والإطفاء (8) حتى النهاية.
- تنطفئ العدة الكهربائية أوتوماتيكياً من تلقاء نفسها، بمجرد الوصول إلى عزم الدوران المضبوط.

◀ في حالة ترك مفتاح التشغيل والإطفاء (8) بشكل مبكر لن يتم الوصول إلى عزم الربط الذي سبق ضبطه.

وسيلة الحماية من التحميل الزائد المرتبطة بدرجة الحرارة

تُطفأ العدة الكهربائية من تلقاء نفسها عند فرط التحميل، إلى أن تعود وتصل إلى مجال درجة حرارة التشغيل المثالية. اترك مفتاح التشغيل والإيقاف (8) ثم شغل العدة الكهربائية مرة أخرى لمتابعة العمل. لا يتم تشغيل العدة الكهربائية بدرجة التأثير المثالية عندما يكون عدد اللفات أقل بنسبة 50%. يتسبب ذلك أحياناً في تفعيل وسيلة الحماية من التحميل

الشكل B المقاس 25/28) في أحد فتحات صامولة الزنق والإدارة في اتجاه السهم a (أسنان لولب يسارية). يجب أثناء ذلك التثبيت باستخدام أداة مناسبة (مفتاح خطافي DIN 1810 الشكل B المقاس 20/22) في أحد فتحات الرأس الزاوي، وتثبيت الجانب المقابل.

◀ لا تقك أبداً بقمط العدة الكهربائية من غلافي الهيكل.

- أدر رأس ربط اللوالب الزاوي (3) باتجاه السهم b إلى حد الوصول إلى زاوية العمل المرغوبة، ولكن بعد أقصى 360° لمرة واحدة.

- قم بتثبيت رأس ربط اللولب الزاوي (3) في هذا الوضع، من خلال إدارة صامولة الزنق (18) في اتجاه السهم c عكس اتجاه رأس ربط اللولب الزاوي. أحكم ربط صامولة الزنق (18) باستخدام عزم الربط المناسب (انظر „البيانات الفنية“، الصفحة 313) مرة أخرى. يجب أثناء ذلك التثبيت باستخدام أداة مناسبة في أحد فتحات الرأس الزاوي وتثبيت الجانب المقابل.

◀ يجب أن تكون أسنان اللولب وأسنان لولب الشفة خالين من الشحوم، ويجب استخدام عزم الدوران المناسب (انظر „البيانات الفنية“، الصفحة 313) حتى لا تنمل الرأس الزاوية.

تهيئة العدة الكهربائية

باستخدام برنامج *BOSCH EXACT Configurator* بدءاً من الإصدار 5.2 وأعلى يمكن تهيئة إعدادات مختلفة في العدة الكهربائية (على سبيل المثال عدد اللفات ودرجات الربط وواقية التكرار). للقيام بهذا يجب أن تكون العدة الكهربائية متصلة عن طريق واجهة USB بجهاز كمبيوتر. استخدم لهذا الغرض كابل USB: USB 2.0 Typ A/Micro-USB 2.0 Typ B

- حماية مزدوجة

- أقصى طول 1 متر

إرشاد: تراعى في هذا الصدد إرشادات الأمان والتعليمات الواردة في دليل تشغيل البرنامج.

تغيير العدد في حالة رأس ربط اللوالب رباعي الحواف الخارجية (انظر الصورة E)

تركيب عدة الشغل

- اضغط المسامير بالمقطع الرباعي بحاضن العدة (2) بالاستعانة بمفك براغي صغير مثلاً، إلى الداخل، وادفع عدة الشغل (1) على المقطع الرباعي. انتبه إلى تعاشق المسامير بالفجوة الموجودة بعدة الشغل.

فك عدة الشغل

- اضغط المسامير بالفجوة الموجودة بعدة الشغل (1) إلى الداخل، واسحب عدة الشغل عن حاضن العدة (2).

تغيير العدد في حالة رأس ربط اللوالب سداسي الحواف الداخلية (انظر الصورة F)

تركيب عدة الشغل

- أدخل عدة الشغل (1) في المقطع السداسي الداخلي لحاضن العدة (2) إلى أن يستقر بثبات.

◀ تم تصميم العدة الكهربائية كمعدة صناعية بحيث لا تحتاج إلى صيانة.

خدمة العملاء واستشارات الاستخدام

يجب مركز خدمة العملاء على الأسئلة المتعلقة بإصلاح المنتج وصيانته، بالإضافة لقطع الغيار. تجد الرسوم التفصيلية والمعلومات الخاصة بقطع الغيار في الموقع: www.bosch-pt.com
يسر فريق Bosch لاستشارات الاستخدام مساعدتك إذا كان لديك أي استفسارات بخصوص منتجاتنا وملحقاتها.

يلزم ذكر رقم الصف ذو الثانات العشر وفقاً للوحة صنع المنتج عند إرسال أية استفسارات أو طلبيات قطع غيار.

المغرب

Robert Bosch Morocco SARL

53, شارع الملازم محمد محروود

20300 الدار البيضاء

الهاتف: 212 5 29 31 43 27

البريد الإلكتروني: sav.outillage@ma.bosch.com

تجد المزيد من عناوين الخدمة تحت:

www.bosch-pt.com/serviceaddresses

النقل

تخضع مراكز إيونات الليثيوم المركبة لأحكام قانون المواد الخطيرة. يسمح للمستخدم أن يقوم بنقل المركبة على الطرقات دون التقيد بأية شروط إضافية.

عندما يتم إرسالها عن طريق طرف آخر (مثلاً: الشحن الجوي أو شركة شحن)، يتوجب التقيد بشروط خاصة بصدد التغليف ووضع العلامات. ينبغي استشارة خبير متخصص بنقل المواد الخطيرة عندما يرغب بتخصير المركب المراد شحنه في هذه الحالة.

لا تقوم بشحن المراكم إلا إذا كان هيكلكا الخارجي سليم. قم بتغطية الملامسات المكشوفة ن بلاصقات، وقيم بتغليف المركب بحيث لا يتحرك في الطرد. يرجى أيضاً مراعاة التشريعات المحلية المتعلقة إن وجدت.

التخلص من العدة الكهربائية

يجب التخلص من العدة الكهربائية والمركب والتوابع والتغليف بطريقة صديقة للبيئة عن طريق النفايات القابلة لإعادة التصنيع.

لا تعلق العدد الكهربائية والمراكم/البطاريات ضمن النفايات المنزلية!



فقط لدول الاتحاد الأوروبي:

حسب التوجيه الأوروبي 2012/19/EU، يجب أن يتم جمع العدد الكهربائية غير الصالحة للاستعمال، وحسب التوجيه الأوروبي 2006/66/EC يجب أن يتم جمع المراكم/البطاريات التالفة أو المستهلكة كل على حدة ليتم التخلص منها بطريقة محافظة على البيئة عن طريق تسليمها لمراكز النفايات القابلة لإعادة التصنيع.

الزائد المرتبطة بدرجة الحرارة بشكل مبكر. في حالة وجود مشكلات مع أوضاع الضبط هذه قم بضبط عدد لفات تشغيل أعلى من 50% أو قم بتقليل عزم الدوران الأقصى المستخدم.

إرشادات العمل

◀ ضع العدة الكهربائية على اللولب/الصامولة فقط عندما تكون مطفأة. إن عدد الشغل الدوارة قد تنزلق.

ضبط عزم الدوران (انظر الصورة 1)

يتعلق عزم الدوران درجة الشد المسبق للنايخ بقارئة الإطفاء. تنطلق قارئة الإطفاء بالدوران اليمين وأيضاً بالدوران اليساري عند الوصول إلى عزم الدوران الذي سبق ضبطه.

لضبط عزم دوران معين اقتصر على استخدام أداة الضبط المرفقة (20).

– حرك غطاء القارئة إلى الخلف.

– أدخل أداة الضبط (20) في التجويف الصغير (قرص ضبط (21)) بالقارئة، وأدر أداة الضبط (20).

الإدارة باتجاه حركة عقارب الساعة يؤدي إلى عزم دوران أعلى، الإدارة بعكس اتجاه حركة عقارب الساعة يؤدي إلى عزم دوران أدنى.

– أخرج أداة الضبط (20). حرك غطاء القارئة حتى يتم غلق الفتحة لحماية القارئة من الاتساخات.

ملحوظة: يتعلق الضبط المطلوب بنوع عملية ربط اللوالب ويفضل استنتاجها بالتجربة العملية. تفحص وصلة الربط التجريبية بواسطة مفتاح قياس عزم الدوران.

◀ اضبط عزم الدوران ضمن مجال الأداء المذكور فقط، وإلا فلن تنطلق قارئة الإطفاء.

◀ افحص عزم الدوران بانتظام.

بيان عمليات الربط (لمبة LED خضراء/حمراء)

يتم تحرير قارئة الإطفاء عند التوصل إلى عزم الدوران الذي تم ضبطه سابقاً. تضيء لمبة البيان (5LED) باللون الأخضر.

إن لم يتم التوصل إلى عزم الدوران الذي تم ضبطه سابقاً، فإن لمبة البيان (5LED) تضيء باللون الأحمر وتصدر إشارة صوتية. يجب إجراء عملية ربط اللولب مرة أخرى.

واقية التكرار

في حالة إطلاق قارئة الإطفاء أثناء عملية ربط يتوقف المحرك. لا يمكن إعادة التشغيل إلا بعد 0,7 ثانية من الاستراحة. وبذلك تتجنب الربط اللاحق غير المقصود للوالب تم إحكام ربطها.

الصيانة والخدمة

الصيانة والتنظيف

◀ انزع المركب عن العدة الكهربائية قبل إجراء أي أعمال بالعدة الكهربائية (مثلاً: الصيانة، استبدال العدد وإلخ.). وأيضاً عند نقلها أو تخزينها. هناك خطر إصابة بجروح عند الضغط على مفتاح التشغيل والإطفاء بشكل غير مقصود.

◀ للعمل بشكل جيد وآمن حافظ دائماً على نظافة العدة الكهربائية وفتحات التهوية.

المراكم/البطاريات:
مراكم أيونات الليثيوم:
يرجى مراعاة الإرشادات الواردة في جزء النقل (انظر
„النقل“، الصفحة 317).

فارسی

دستورات ایمنی

نکات ایمنی عمومی برای ابزارهای برقی

هشدار

کلیه هشدارها، دستورالعملها، تصاویر و

مشخصات ارائه شده به همراه ابزار برقی را مطالعه کنید. اشتباهات ناشی از عدم رعایت این دستورات ایمنی ممکن است باعث برق گرفتگی، سوختگی و یا سایر جراحات های شدید شود.

کلیه هشدارهای ایمنی و راهنماییها را برای آینده خوب نگهداری کنید.

عبارت «ابزار برقی» در هشدارها به ابزارهایی که به پریز برق متصل میشوند (با سیم برق) و یا ابزارهای برقی باتری دار (بدون سیم برق) اشاره دارد.

ایمنی محل کار

محیط کار را تمیز و روشن نگه دارید. محیطهای در هم ریخته یا تاریک احتمال بروز حادثه را افزایش میدهند.

ابزار برقی را در محیطهایی که خطر انفجار وجود دارد و حاوی مایعات، گازها و بخارهای متحرکه هستند، به کار نگیرید. ابزارهای برقی چرخههایی ایجاد میکنند که میتوانند باعث آتش گرفتن گرد و غبارهای موجود در هوا شوند.

هنگام کار با ابزار برقی، کودکان و سایر افراد را از دستگاه دور نگه دارید. در صورتیکه حواس شما پرت شود، ممکن است کنترل دستگاه از دست شما خارج شود.

ایمنی الکتریکی

دوشاخه ابزار برقی باید با پریز برق تناسب داشته باشد. هیچگونه تغییری در دوشاخه ایجاد نکنید. مبدل دوشاخه نباید همراه با ابزار برقی دارای اتصال زمین استفاده شود. دوشاخههای اصل و تغییر داده نشده و پریزهای مناسب، خطر برق گرفتگی را کاهش میدهند.

از تماس بدنی با قطعات متصل به سیم اتصال زمین مانند لوله، شوفاژ، اجاق برقی و یخچال خودداری کنید. در صورت تماس بدنی با سطوح و قطعات دارای اتصال به زمین و همچنین تماس شما با زمین، خطر برق گرفتگی افزایش می یابد.

ابزارهای برقی را در معرض باران و رطوبت قرار ندهید. نفوذ آب به ابزار برقی، خطر شوک الکتریکی را افزایش میدهد.

از سیم دستگاه برای مقاصد دیگر استفاده نکنید. هرگز برای حمل ابزار برقی، کشیدن آن یا خارج کردن دوشاخه از سیم دستگاه استفاده نکنید. کابل دستگاه را از حرارت، روغن، لیبهای تیز یا قطعات متحرک دور نگه دارید. کابلهای آسیب دیده و یا گره خورده خطر شوک الکتریکی را افزایش میدهند.

هنگام استفاده از ابزار برقی در محیطهای باز، تنها از کابل رابطی استفاده کنید که برای محیط باز نیز مناسب باشد. کابل های رابط

مناسب برای محیط باز، خطر برق گرفتگی را کم می کنند.

در صورت لزوم کار با ابزار برقی در محیط و اماکن مرطوب، باید از یک کلید حفاظتی جریان خطا و نشستی زمین (کلید قطع کننده اتصال با زمین) استفاده کنید. استفاده از کلید حفاظتی جریان خطا و نشستی زمین خطر برق گرفتگی را کاهش می دهد.

رعایت ایمنی اشخاص

حواس خود را خوب جمع کنید، به کار خود دقت کنید و با فکر و هوشیاری کامل با ابزار برقی کار کنید. در صورت خستگی و یا در صورتی که مواد مخدر، الکل و دارو استفاده کردهاید، با ابزار برقی کار نکنید. یک لحظه بی توجهی هنگام کار با ابزار برقی، میتواند جراحات های شدیدی به همراه داشته باشد.

از تجهیزات ایمنی شخصی استفاده کنید. همواره از عینک ایمنی استفاده نمایید. استفاده از تجهیزات ایمنی مانند ماسک ضد گرد و غبار، کفشهای ایمنی ضد لغزش، کلاه ایمنی و گوشی محافظ متناسب با نوع کار با ابزار برقی، خطر مجروح شدن را کاهش میدهد.

مواظب باشید که ابزار برقی بطور ناخواسته بکار نیفتد. قبل از وارد کردن دوشاخه دستگاه در پریز برق، اتصال آن به باتری، برداشتن آن و یا حمل دستگاه، باید دقت کنید که ابزار برقی خاموش باشد. در صورتی که هنگام حمل دستگاه انگشت شما روی دکمه قطع و وصل باشد و یا دستگاه را در حالت روشن به برق بزنید، ممکن است سوانح کاری پیش آید.

قبل از روشن کردن ابزار برقی، همه ابزارهای تنظیم کننده و آپارها را از روی دستگاه بردارید. ابزار و آپارهایی که روی بخش های چرخنده دستگاه قرار دارند، میتوانند باعث ایجاد جراحات شوند.

وضعیت بدن شما باید در حالت عادی قرار داشته باشد. برای کار جای مطمئنی برای خود انتخاب کرده و تعادل خود را همواره حفظ کنید. به این ترتیب میتوانید ابزار برقی را در وضعیتهای غیر منتظره بهتر تحت کنترل داشته باشید.

لباس مناسب بپوشید. از پوشیدن لباسهای گشاد و حمل زینت آلات خودداری کنید. موها و لباس خود را از بخشهای در حال چرخش دستگاه دور نگه دارید. لباسهای گشاد، موی بلند و زینت آلات ممکن است در قسمتهای در حال چرخش دستگاه گیر کنند.

در صورتی که تجهیزاتی برای اتصال وسائل مکش گرد و غبار و یا وسیله جمع کننده گرد و غبار ارائه شده است، باید مطمئن شوید که این وسائل درست نصب و استفاده می شوند. استفاده از وسائل مکش گرد و غبار مصونیت شما را در برابر گرد و غبار زیاده تر میکند.

آشنایی با ابزار به دلیل کار کردن زیاد با آن نباید باعث سهل انگاری شما و نادیده گرفتن اصول ایمنی شود. بی دقتی ممکن است باعث بروز جراحاتی در عرض کسری از ثانیه شود.

- شوند. ایجاد اتصالی بین دو قطب باتری (ترمینالهای باتری) میتواند باعث سوختگی و ایجاد حریق شود.
- استفاده بی رویه از باتری میتواند باعث خروج مایعات از آن شود؛ از هر گونه تماس با این مایعات خودداری کنید. در صورت تماس اتفاقی با آن، دست خود و یا محل تماس را با آب بشوئید. در صورت آلوده شدن چشم با این مایع، باید به پزشک مراجعه کنید. مایع خارج شده از باتری میتواند باعث التهاب پوست و سوختگی شود.
- هرگز از باتری یا ابزار آسیب دیده یا دست کاری شده استفاده نکنید. باتریهای آسیب دیده ممکن است کارکرد غیر منتظرهای داشته باشند و منجر به آتش سوزی، انفجار یا جراحت شوند.
- باتری یا ابزار را در معرض آتش یا دمای زیاد قرار ندهید. قرار گرفتن در معرض آتش یا دمای بالاتر از 130 درجه سانتیگراد میتواند باعث انفجار شود.
- همه راهنماییهای مربوط به شارژ را رعایت کنید و باتری یا ابزار را خارج از محدوده دمای تعریف شده در دستورات شارژ نکنید. شارژ کردن نادرست یا در دمای خارج از محدوده تعریف شده ممکن است به باتری صدمه بزند و خطر آتش سوزی را افزایش دهد.
- سرویس**
- برای تعمیر ابزار برقی فقط به متخصصین حرفهای رجوع کنید و از قطعات یدکی اصل استفاده نمایید. این باعث خواهد شد که ایمنی دستگاه شما تضمین گردد.
- هرگز باتریهای آسیب دیده را تعمیر نکنید. باتری باید تنها توسط متخصصین مجاز شرکت تعمیر شوند.
- راهنماییهای ایمنی برای پیچگوشتها**
- در صورت انجام کارهایی که امکان برخورد با کابلهای حامل جریان برق مخفی وجود دارد، ابزار برقی را از دسته عایق بگریزد. در صورت برخورد با یک کابل حامل "جریان برق" ممکن است قسمتهای فلزی ابزار برقی حامل "جریان برق" شوند و باعث بروز شوک الکتریکی یا برق گرفتگی گردند.
- برای پیدا کردن لوله ها و سیم های پنهان موجود در ساختمان و محدوده کار، از یک دستگاه ردیاب مخصوص برای یافتن لوله ها و سیمهای تأسیسات استفاده کنید و یا با شرکت های کارهای تأسیسات ساختمان و خدمات مربوطه تماس بگیرید. تماس با کابل و سیمهای برق ممکن است باعث آتشسوزی و یا برق گرفتگی شود. ایراد و آسیب دیدگی لوله گاز میتواند باعث انفجار شود. سوراخ شدن لوله آب باعث ایجاد خسارت میشود.
- ابزار برقی را محکم بگیرید. هنگام سفت و باز کردن پیچها ممکن است گشتاورهای بازگشتی بلایی به طور موقت ایجاد شوند.

- استفاده صحیح از ابزار برقی و مراقبت از آن
- از وارد کردن فشار زیاد روی دستگاه خودداری کنید. برای هر کاری، از ابزار برقی مناسب با آن استفاده کنید. بکار گرفتن ابزار برقی مناسب باعث میشود که بتوانید از توان دستگاه بهتر و با اطمینان بیشتر استفاده کنید.
- در صورت ایراد در کلید قطع و وصل ابزار برقی، از دستگاه استفاده نکنید. ابزار برقی که نمی توان آنها را قطع و وصل کرد، خطرناک بوده و باید تعمیر شوند.
- قبل از تنظیم ابزار برقی، تعویض متعلقات و یا کنار گذاشتن آن، دوشاخه را از برق بکشید و یا باتری آنرا خارج کنید. رعایت این اقدامات پیشگیری ایمنی از راه افتادن ناخواسته ابزار برقی جلوگیری می کند.
- ابزار برقی را در صورت عدم استفاده، از دسترس کودکان دور نگه دارید و اجازه ندهید که افراد ناوارد و یا اشخاصی که این دفترچه راهنما را نخواندهاند، با این دستگاه کار کنند. قرار گرفتن ابزار برقی در دست افراد ناوارد و بی تجربه خطرناک است.
- از ابزار برقی و متعلقات خوب مراقبت کنید. مواظب باشید که قسمت های متحرک دستگاه خوب کار کرده و گیر نکنند. همچنین دقت کنید که قطعات ابزار برقی شکسته و یا آسیب دیده نباشند. قطعات آسیب دیده را قبل از شروع به کار تعمیر کنید. علت بسیاری از سوانح کاری، عدم مراقبت کامل از ابزارهای برقی می باشد.
- ابزار برش را تیز و تمیز نگه دارید. ابزار برشی که خوب مراقبت شده و از لبه های تیز برخوردار است، کمتر در قطعه کار گیر کرده و بهتر قابل هدایت است.
- ابزار برقی، متعلقات، متهای دستگاه و غیره را مطابق دستورات این جزوه راهنما به کار گیرید و به شرایط کاری و نوع کار نیز توجه داشته باشید. استفاده از ابزار برقی برای عملیاتی به جز مقاصد در نظر گرفته شده، میتواند به بروز شرایط خطرناک منجر شود.
- دستها و سطوح عایق را همواره خشک، تمیز و عاری از روغن و گریس نگه دارید. دسته های لغزنده مانع ایمنی و کنترل در کار در شرایط غیر منتظره هستند.
- مراقبت و طرز استفاده از ابزارهای شارژی
- باتریها را منحصراً توسط شارژرهایی که توسط سازنده توصیه شدهاند، شارژ کنید. در صورتی که برای شارژ باتری، آنرا در شارژی قرار دهید که برای آن باتری ساخته نشده است، خطر آتش سوزی وجود دارد.
- در ابزارهای برقی فقط از باتریهایی استفاده کنید که برای آن نوع ابزار برقی در نظر گرفته شدهاند. استفاده از باتریهای متفرقه میتواند منجر به بروز جراحت و حریق گردد.
- در صورت عدم استفاده از باتری باید آنرا از گیره های فلزی، سکه، کلید، میخ، پیچ و دیگر وسائل کوچک فلزی دور نگه دارید، زیرا این وسائل ممکن است باعث ایجاد اتصالی

- ◀ **قطعه کار را محکم کنید.** در صورتیکه قطعه کار به وسیله تجهیزات نگهدارنده و یا بوسیله گیره محکم شده باشد، قطعه کار مطمئن تر نگه داشته میشود، تا اینکه بوسیله دست نگهداشته شود.
- ◀ **قبل از کنار گذاشتن ابزار برقی صبر کنید تا دستگاه بطور کامل از کار و حرکت بایستد.** ابزار ممکن است به قطعه کار گیر کرده و کنترل ابزار برقی از دست شما خارج شود.
- ◀ **در صورتیکه باتری آسیب دیده باشد و یا از آن بطور بی رویه استفاده شود، ممکن است از باتری بخارهایی بلند شود. باتری ممکن است آتش بگیرد یا منفجر شود.** در این حالت هوای محیط را تازه کنید؛ اگر احساس ناراحتی کردید، به پزشک مراجعه نمایید. استنشاق این بخارها ممکن است به مجاری تنفسی شما آسیب برساند.
- ◀ **باتری را باز نکنید.** خطر اتصال کوتاه وجود دارد.
- ◀ **بوسیله ی اشیاء تیز مانند میخ یا پیچگوشتی یا تأثیر نیروی خارجی ممکن است باتری آسیب ببیند.** ممکن است اتصال داخلی رخ دهد و باتری آتش گیرد، دود کند، منفجر شود یا بیش از حد داغ گردد.
- ◀ **تنها از باتری برای محصولات تولیدی شرکت استفاده کنید.** فقط در اینصورت باتری در برابر خطر اعمال فشار بیش از حد محافظت میشود.

- ◀ **تنها از ابزارهای سالم و بی نقص استفاده کنید.** امکان شکستن ابزار کاری که آسیب دیده باشد وجود دارد که میتواند جراحات و خساراتی را منجر شود.
- ◀ **هنگام قرار دادن ابزار دقت کنید که ابزار، مطمئن در ابزارگیر قرار گیرد.** در صورت عدم اتصال محکم ما بین سر پیچگوشتی و ابزارگیر، امکان شل شدن و جدا شدن مجدد ابزار که دیگر قابل کنترل نمی باشد وجود دارد.
- ◀ **هنگام پیچاندن پیچ های بلند احتیاط کنید، بر حسب ابزار کاربردی و نوع پیچاندن خطر سر خوردن وجود دارد.** پیچ های بلند معمولاً خوب قابل کنترل نیستند و خطر این وجود دارد که خود شما موقع بستن پیچ دچار لغزش شده و مجروح شوید.
- ◀ **پیش از روشن کردن ابزار برقی به جهت چرخش تنظیم شده توجه کنید.** به عنوان مثال اگر می خواهید پیچی را باز کنید و جهت چرخش روی پیچاندن است، ممکن است ابزار برقی دچار یک تکان غیر قابل کنترل شود.
- ◀ **از ابزار برقی به عنوان دریل استفاده نکنید.** ابزارهای برقی با کلاچ قطع کننده برای سوراخکاری مناسب نیست. کلاچ به طور اتوماتیک و بدون هشدار قطع می کند.

توضیحات محصول و کاربرد

همه دستورات ایمنی و راهنماییها را بخوانید. اشتباهات ناشی از عدم رعایت این دستورات ایمنی ممکن است باعث برقرافتگی، سوختگی و یا سایر جراحات های شدید شود.



به تصویرهای واقع در بخشهای اول دفترچه راهنما توجه کنید.

موارد استفاده از دستگاه

این ابزار برقی برای بستن و باز کردن پیچ ها، مهره ها و سایر رزوه های مخصوص تحت اندازه ها، توان و موارد کاری قید شده مناسب است. ابزار برقی فقط برای کار در محیط صنعتی تعبیه شده است.

ابزار برقی جهت استفاده به عنوان دریل مناسب نیست.

تصاویر اجزاء دستگاه

شماره های اجزاء دستگاه که در تصویر مشاهده میشود، مربوط به شرح ابزار برقی می باشد که تصویر آن در این دفترچه آمده است.

- (1) ابزار مورد استفاده^a
- (2) ابزارگیر^a
- (3) سر پیچ گوشتی سر کج^a
- (4) کشویی برای کلید انتخاب گشتاور
- (5) نشانگر LED اتصالات پیچی
- (6) نشانگر وضعیت شارژ باتری
- (7) باتری قابل شارژ^a
- (8) کلید روشن/خاموش

- ◀ **باتری را در برابر حرارت، از جمله در برابر تابش مداوم خورشید و همچنین در برابر آتش، آلودگی، آب و رطوبت محفوظ بدارید.** خطر اتصالی و انفجار وجود دارد.



- ◀ **در صورت بلوکه شدن ابزار برقی، آن را خاموش کنید.** نسبت به عکسالعملهای شدیدی که منجر به ضربه برگشتی می شوند، آمادگی داشته باشید. چنانچه فشار زیادی به ابزار برقی وارد شود یا در قطعهکار گیر کند، ابزار برقی بلوکه می شود.

هشدار! گرد و غبار ایجاد شده هنگام زنگ زدایی، اژه کاری، سایش کاری، سوراخکاری و سایر کارهای مشابه ممکن است سرطان زا باشند یا در تغییراتی ژنی مؤثر باشند. برخی از گرد و غبارهای دارای این مواد عبارتند از:

سرب در رنگ و لاک، شن دارای کریستال در آجر، سیمان و سایر مصالح ساختمانی؛ آرسنیک و کروم در چوب فراوری شده با مواد شیمیایی. خطر ابتلا به بیماری بسته به دفعات کار با این مواد است. برای کاهش این خطر بایستی تنها در جاهای دارای تهویه خوب با تجهیزات ایمنی مربوط کار کرد (مانند دستگاه های فیلتر هوای مخصوص که ذرات ریز را نیز جذب می کنند).

- ◀ **از روشن شدن ناخواسته جلوگیری کنید. پیش از قرار دادن باتری مطمئن شوید که کلید قطع و وصل در حالت خاموش است.** چنانچه هنگام حمل ابزار برقی انگشت شما روی کلید قطع و وصل قرار داشته باشد، و همچنین اگر باتری در حالی که ابزار برقی روشن است در داخل آن قرار دهید، امکان بروز سوانح کاری وجود دارد.

- (9) کلید تغییر جهت چرخش
 (10) دسته (دارای روکش عایق)
 (11) دکمه آزادسازی باتری قابل شارژ^a
 (12) قلاب آویز^a
 (13) سوراخ های قلاب آویز
 (14) محل آچار روی مهره کولت^a
 (15) محل آچار در فلنج سری کج^a
 (16) آچار تخت با عرض دهانه 27 mm^a
- (17) آچار تخت با عرض دهانه 22 mm^a
 (18) مهره^a
 (19) سه نظام تعویض سریع^a
 (20) ابزار تنظیم^a
 (21) دیسک تنظیم
 (22) قاب USB
- (a) کلیه متعلقاتی که در تصویر و یا در متن آمده است، بطور معمول همراه دستگاه ارائه نمی شود. لطفا لیست کامل متعلقات را از فهرست برنامه متعلقات اقتباس نمایند.

مشخصات فنی

پیچ گوشتی شارژی صنعتی			
12V-3-600	12V-6-600	12V-12-400	ANGLE EXACT
3 602 D96 602	3 602 D96 601	3 602 D96 600	شماره فنی
12	12	12	ولتاژ نامی V=
IP 20	IP 20	IP 20	نوع حفاظت
0,7	0,7	0,7	وزن مطابق استاندارد EPTA-Procedure 01:2014 ^A
kg			
لیتیوم یون	لیتیوم یون	لیتیوم یون	باتری قابل شارژ (در محتویات ارسالی موجود نیست)
0 ... +35	0 ... +35	0 ... +35	دمای توصیه شده محیط هنگام شارژ °C
-20 ... +50	-20 ... +50	-20 ... +50	دمای مجاز محیط هنگام کار ^B و هنگام انبار کردن °C
GBA 12V...	GBA 12V...	GBA 12V...	باتری های قابل شارژ توصیه شده
GAL 12...	GAL 12...	GAL 12...	شارژرهای توصیه شده
GAX 18...	GAX 18...	GAX 18...	

مشخصات فنی بدون سری کج

220-1'100	220-1'100	134-670	⁻¹ min	سرعت در حالت آزاد آزاد ^C n
1'450	1'450	910	⁻¹ min	افزایش توان حداکثر سرعت ^(DC)
0,5-2,0	1,0-3,0	1,5-6,0	Nm	حداکثر گشتاور پیچ کاری سخت/نرم بر اساس ISO 5393 ^(C)
2,0	3,0	6,5	Nm	حداکثر گشتاور ^(EC)
0,9 - 1,1	0,9 - 1,1	0,9 - 1,1	kg	وزن مطابق استاندارد EPTA-Procedure 01:2014 ^A

مشخصات فنی با سری کج 12V

0 602 496 020	0 602 496 020	0 602 496 020		شماره فنی
0 602 496 021	0 602 496 021	0 602 496 021		
120-600	120-600	74-370	⁻¹ min	سرعت در حالت آزاد آزاد ^C n
800	800	500	⁻¹ min	افزایش توان حداکثر سرعت ^(DC)
1,0-3,5	2,0-6,0	3,0-10,0	Nm	حداکثر گشتاور پیچ کاری سخت/نرم بر اساس ISO 5393 ^(C)
3,5	6,0	12,0	Nm	حداکثر گشتاور ^(EC)
0,9 - 1,3	0,9 - 1,3	0,9 - 1,3	kg	وزن مطابق استاندارد EPTA-Procedure 01:2014 ^A

مشخصات فنی سری کج 180W

0 607 453 617	0 607 453 617	0 607 453 617		شماره فنی
0 607 453 618	0 607 453 618	0 607 453 618		

پیچ گوشتی شارژی صنعتی

12V-3-600	12V-6-600	12V-12-400	ANGLE EXACT	
0 607 453 620	0 607 453 620	0 607 453 620		
0 607 453 630	0 607 453 630	0 607 453 630		
0 602 496 022	0 602 496 022	0 602 496 022		
150-780	150-780	95-480	min ⁻¹	سرعت در حالت آزاد C _{0n}
1'040	1'040	650	min ⁻¹	افزایش توان حداکثر سرعت ^(DC)
0,8-2,5	1,5-4,5	2,5-8,0	Nm	حداکثر گشتاور پیچ کاری سخت/نرم بر اساس ISO 5393 ^(C)
2,5	4,5	9,0	Nm	حداکثر گشتاور ^(EC)
1,0-1,4	1,0-1,4	1,0-1,4	kg	وزن مطابق استاندارد EPTA-Procedure 01:2014 ^(A)

(A) بسته به نوع باتری کاربردی

(B) توان محدود برای دمای °C < 0

(C) اندازه گیری شده در دمای °C 20-25 با باتری قابل شارژ GBA 12V 6.0Ah

(D) توان محدود در سرعت های > 50%

(E) امکان پذیر فقط در عملکرد چرخشی: کمتر از 5 پیچ کاری در دقیقه

سر پیچ گوشتی سر کج							رابط		شماره فنی
● SWF 1/4"	■ 3/8"	● SWF 1/4"	● 1/4"	■ 3/8"	■ 1/4"				
0 602 496 022	0 602 496 021	0 602 496 020	0 607 453 630	0 607 453 618	0 607 453 620	0 607 453 617			
20	15	15	20	20	25	20	Nm	گشتاور پیچ کاری سخت/نرم بر اساس VDI 2647 ^(A)	
20	15	15	20	20	20	20	Nm	گشتاور محکم کردن روی فلنج	
0,05	0,15	0,15	0,20	0,20	0,20	0,20	kg	وزن مطابق استاندارد EPTA-Procedure 01:2014	

(A) تأییدیه بر اساس استاندارد VDI 2647 را می توان در صفحه اصلی به نشانی www.bosch-professional.com دانلود کرد.

باتری قابل شارژ لیتیوم-یونی را می توان در هر زمان شارژ نمود، بدون اینکه از طول عمر آن کاسته شود. قطع کردن فرایند شارژ آسیبی به باتری نمی رساند.

باتری قابل شارژ لیتیوم-یونی از طریق "سیستم حفاظت الکترونیک (ECP)" در برابر خالی شدن محافظت می شود. اگر باتری قابل شارژ خالی شود، ابزار برقی از طریق سیستم حفاظتی خاموش می گردد: ابزار مورد استفاده دیگر حرکت نمی کند.

پس از خاموش شدن اتوماتیک ابزار برقی، از فشار دادن مجدد کلید قطع و وصل خودداری کنید. این میتواند باعث آسیب دیدن باتری شود.

به نکات مربوط به نحوه از رده خارج کردن باتری توجه کنید.

برداشتن باتری (رجوع کنید به تصویر A)
برای برداشتن و خارج کردن باتری (7) ، نخست دکمه آزاد کننده قفل باتری (11) را فشار دهید و با کشیدن باتری بطرف پایین آنرا از داخل ابزار برقی خارج کنید. برای این کار از اعمال فشار خودداری کنید.

نصب

قبل از انجام هر گونه کاری با ابزار برقی (از جمله سرویس، تعویض ابزار و غیره) و همچنین به هنگام حمل و نقل و یا در انبار نگهداری کردن، باتری را از داخل ابزار برقی خارج کنید. در صورت تماس اتفاقی با کلید قطع و وصل، خطر آسیب دیدگی وجود دارد.

نحوه شارژ کردن باتری

تنها شارژرهای ذکر شده در مشخصات فنی را بکار برید. تنها این دستگاه های شارژر با باتری های لیتیوم-یونی (Li-Ion) ابزار برقی شما منطبق میباشند.

نکته: باتری قابل شارژ با شارژر نسبی ارسال می شود. وضعیت شارژر برای شروع به کار دستگاه کافی نیست. برای تضمین توان کامل باتری، باید قبل از اولین استفاده، آن را در شارژر به طور کامل شارژ کرد.

- را با استفاده از محل آچار روی رابط (15)، ثابت نگه دارید.
- ◀ رزوه و رزوه فلنج باید فاقد چربی باشند، همچنین باید گشتاور لازم (رجوع کنید به «مشخصات فنی»، صفحه 322) اعمال شود تا سری کج باز نشود.
- مهره (18) را در جهت فلش a (رزوه سمت چپ) به طور کامل به عقب بچرخانید.
- رابط را در جهت فلش a (رزوه سمت چپ) به طور کامل به عقب بچرخانید.
- ◀ **هرگز ابزار برقی را روی پوسته های بدنه مهار نکنید.**
- رابط را حداکثر 360° تا جایی که سری کج در موقعیت مورد نظر قرار بگیرد، به سمت راست برگردانید.
- رابط را در این موقعیت، با چرخاندن مهره (18)، با استفاده از یک ابزار مناسب (آچار قلاب DIN 1810 B شکل سایز 25/28) در جهت فلش c، خلاف جهت رابط تثبیت کنید. مهره (18) را با گشتاور محکم کردن مناسب (رجوع کنید به «مشخصات فنی»، صفحه 322) محکم کنید. همزمان باید به کمک یک ابزار مناسب ثابت نگه داشته شود.
- ◀ رزوه و رزوه فلنج باید فاقد چربی باشند، همچنین باید گشتاور لازم (رجوع کنید به «مشخصات فنی»، صفحه 322) اعمال شود تا سری کج باز نشود.
- ابزار برقی را توسط آچار تخت (17)، با استفاده از محل فرارگیری آچار (15) رابط محکم نگه دارید.

نحوه نصب سری کج 12 V (رجوع کنید به تصویر D)

- برای این پیچ گوشتی های سر کج شارژی صنعتی، ابتدا باید یک سر پیچ گوشتی سر کج (رجوع کنید به «مشخصات فنی»، صفحه 322) مناسب نصب شود.
- سر پیچ گوشتی سر کج (3) با ابزارگیر (2) بدون توقف، به مقدار 360° قابل تنظیم است.
- مهره (18) را در جهت فلش a (رزوه سمت چپ) به طور کامل به عقب بچرخانید.
- ◀ **هرگز ابزار برقی را روی پوسته های بدنه مهار نکنید.**
- سر پیچ گوشتی سر کج (3) را در جهت فلش d تا انتها روی فلنج بچرخانید. سپس در جهت b به طور معکوس بچرخانید تا به زاویه کاری مورد نظر برسد، اما حداکثر یک بار به مقدار 360°.
- سر پیچ گوشتی سر کج (3) را در این موقعیت، با چرخاندن مهره (18) با استفاده از یک ابزار مناسب (آچار قلاب DIN 1810 B شکل سایز 25/28) در جهت فلش c، خلاف جهت سر پیچ گوشتی سر کج تثبیت کنید. مهره (18) را با گشتاور محکم کردن مناسب (رجوع کنید به «مشخصات فنی»، صفحه 322) محکم کنید. همچنین باید یک ابزار مناسب (آچار قلاب DIN 1810 B شکل سایز 20/22) را در دهانه سری کج قرار داد و محکم نگه داشت.
- ◀ رزوه و رزوه فلنج باید فاقد چربی باشند، همچنین باید گشتاور لازم (رجوع کنید به «مشخصات فنی»، صفحه 322) اعمال شود تا سری کج باز نشود.

نمایشگر وضعیت شارژ باتری (ال ای دی زرد)

معنی	نشانگر وضعیت شارژ باتری
باتری را شارژ کنید: تنها 6-8 پیچکاری ممکن می باشد.	چراغ چشمک زن + سیگنال صوتی
ظرفیت برای پیچکاری جدید کافی نیست یا ابزار برقی تحت بار اضافی است: ابزار برقی را نمی توان دیگر روشن کرد. - باتری را بردارید و باتری کاملاً شارژ شده را جا بزنید.	چراغ چشمک زن + سیگنال صوتی
ابزار برقی بیش از حد داغ شده است و کار نمی کند: - قبل از اینکه ابزار برقی را دوباره بکار اندازید، صبر کنید تا چراغ چشمک زن پس از مدت کوتاهی خاموش شود.	چراغ چشمک زن
هنگام قرار دادن باتری قابل شارژ (7) و فشار دادن کلید روشن/خاموش (8) نشانگر وضعیت شارژ باتری وضعیت شارژ باتری را برای 5 ثانیه نمایش میدهد.	
نشانگر وضعیت شارژ باتری ظرفیت	
سبز	60-100 %
زرد	30-60 %
قرمز	0-30 %

محیط کار و نگهداری در انبار

این ابزار برقی فقط برای استفاده در اماکن و محیط های بسته مناسب است.
برای کار بی نقص بایستی دمای محیط بین 0°C و 45+°C باشد، در مورد رطوبت نسبی مجاز بین 20 و 95% بدون شبنم.

تجهیزات آویز (رجوع کنید به تصویر B)

- یا قلاب آویز (12) می توان ابزار برقی را به تجهیزات آویز محکم کرد.
- قلاب آویز (12) را روی ابزار برقی قرار دهید و بگذارید در سوراخ های (13) جا بیفتد.
- ◀ **بطور مرتب وضعیت گیره آویز و گیره تجهیزات آویز دستگاه را کنترل کنید.**

نصب سری کج 180 W (رجوع کنید به تصویر C)

- برای این پیچ گوشتی های سر کج شارژی صنعتی، ابتدا باید یک رابط و یک سر پیچ گوشتی سر کج (رجوع کنید به «مشخصات فنی»، صفحه 322) مناسب نصب شود.
- سری کج 180 W را روی آداپتور قرار دهید و آن را توسط یک آچار تخت (16) با استفاده از محل آچار روی مهره کولت (14) محکم کنید. آچار تخت (17)

نحوه تنظیم سری کج 12 V

سر پیچ گوشتی سر کج (3) با ابزارگیر (2) بدون توقف، به مقدار 360° قابل تنظیم است.

– برای باز کردن مهره (18)، یک ابزار مناسب (آچار قلاب B DIN 1810 شکل سایز 25/28) را در دهانه مهره قرار دهید و در جهت فلش a، (رزوه سمت چپ) بچرخانید. همچنین باید یک ابزار مناسب (آچار قلاب B DIN 1810 شکل سایز 20/22) را در دهانه سری کج قرار داد و محکم نگه داشت.

◀ هرگز ابزار برقی را روی پوسته های بدنه مهار نکنید.

– سر پیچ گوشتی سر کج (3) را در جهت فلش b بچرخانید تا به زاویه کاری مورد نظر برسد، اما حداکثر یک بار به مقدار 360°.

– سر پیچ گوشتی سر کج (3) را در این موقعیت، با چرخاندن مهره (18) در جهت فلش c، خلاف جهت سر پیچ گوشتی سر کج تثبیت کنید. مهره (18) را با گشتاور محکم کردن مناسب (رجوع کنید به «مشخصات فنی»، صفحه 322) دوباره محکم کنید. همچنین باید یک ابزار مناسب را در دهانه سری کج قرار داد و محکم نگه داشت.

◀ رزوه و رزوه فلنج باید فاقد چربی باشند، همچنین باید گشتاور لازم (رجوع کنید به «مشخصات فنی»، صفحه 322) اعمال شود تا سری کج باز نشود.

تنظیم ابزار برقی

به کمک نرم افزار *BOSCH EXACT Configurator*، از نسخه 5.2 و بالاتر می توان در ابزار برقی تنظیمات مختلفی (برای مثال سرعت، درجه پیچ کاری، محافظ تکرار) اعمال کرد. بدین منظور باید ابزار برقی به وسیله رابط کاربری USB به رایانه شخصی متصل گردد. برای این منظور از کابل USB استفاده کنید: USB 2.0 نوع A/Micro-USB 2.0 نوع B

– محافظ دویل

– حداکثر طول 1 m

نکته: بدین منظور به تمام راهنمایی ها و دستورات ایمنی دفترچه نرم افزار توجه کنید.

تعویض ابزار برای سرپیچ چهارگوشه از بیرون (رجوع کنید به تصویر E)**نحوه قرار دادن و جاگذاری ابزار**

– پین واقع بر قسمت چهارگوشه ابزارگیر (2)، مثلاً به کمک یک پیچگوشتی باریک، به درون فشار دهید و ابزار (1) رای قسمت چهار گوشه برانید. توجه داشته باشید که میله (شفت) برآمده بخوبی در داخل مادگی ابزار جا بیافتد.

برداشتن ابزار از روی دستگاه

– پین را در شیار ابزار (1) به درون بفشارید و ابزار را از ابزارگیر (2) بیرون بکشید.

تعویض ابزار برای سرپیچ شش گوشه از درون (رجوع کنید به تصویر F)**نحوه قرار دادن و جاگذاری ابزار**

– ابزار (1) را در شش گوشه درونی (آلن) ابزارگیر (2) قرار دهید تا به طور محسوس جابجا نشود.

برداشتن ابزار از روی دستگاه

– ابزار (1) را از ابزارگیر (2) در صورت لزوم به کمک یک انبردست بیرون بکشید.

تعویض ابزار برای سرپیچ با سه نظام تعویض سریع (رجوع کنید به تصویر G)**نحوه قرار دادن و جاگذاری ابزار**

تنها از ابزار دارای شفت مناسب (1/4" شش گوش) استفاده کنید.

– بوش سه نظام تعویض سریع (19) را به جلو بکشید.

– ابزار (1) را در ابزارگیر (2) قرار دهید و سه نظام تعویض سریع را دوباره رها کنید.

برداشتن ابزار از روی دستگاه

– بوش سه نظام تعویض سریع (19) را به جلو بکشید.

– ابزار (1) را از ابزارگیر (2) درآورید و سه نظام تعویض سریع را دوباره رها کنید.

طرز کار با دستگاه**راه اندازی و نحوه کاربرد دستگاه**

در صورت روشن کردن دوباره ابزار برقی بایستی ابتدا جهت چرخش را با کلید تعویض جهت چرخش (9) تنظیم کنید:

– ابزار برقی تنها در صورت قرار نداشتن کلید تعویض جهت چرخش (9) در وسط (قفل کلید) روشن می شود.

نحوه تنظیم جهت چرخش (رجوع کنید به تصویر H)

– **گردش به راست:** برای سوراخکاری و چرخاندن پیچ ها، کلید تغییر جهت چرخش (9) را تا انتها به چپ فشار دهید.

– **گردش به چپ:** برای چرخاندن و پیچاندن، کلید تغییر جهت چرخش (9) را تا انتها به راست فشار دهید.

نحوه روشن و خاموش کردن

پیچگوشتی دارای کلاچ قطع کننده وابسته به گشتاور است که در محدوده گفته شده قابل تنظیم می باشد. چنانچه گشتاور تنظیم شده بدست آید، کلاچ فعال می شود.



– برای روشن کردن ابزار برقی، کلید قطع و وصل (8) را تا انتها فشار دهید.

– ابزار برقی به طور خودکار خاموش می شود به محض اینکه گشتاور تنظیم شده بدست آید.

◀ **در صورت رها کردن زود هنگام کلید قطع و وصل (8) گشتاور از پیش تنظیم شده بدست نمی آید.**

محافظ بار اضافی وابسته به دما

در صورت فشار زیاد، ابزار برقی بطور خودکار خاموش می شود تا دمای کاری مطلوب حاصل گردد. کلید روشن/خاموش (8) را آزاد کنید و ابزار برقی را دوباره روشن کنید تا مجدداً کار کند.

مراقبت و سرویس

مراقبت، تعمیر و تمیز کردن دستگاه

- ◀ قبل از انجام هر گونه کاری با ابزار برقی (از جمله سرویس، تعویض ابزار و غیره) و همچنین به هنگام حمل و نقل و یا در انبار نگهداری کردن، باتری را از داخل ابزار برقی خارج کنید. در صورت تماس اتفاقی با کلید قطع و وصل، خطر آسیب دیدگی وجود دارد.
- ◀ ابزار الکتریکی و شیارهای تهویه آنرا تمیز نگاه دارید، تا ایمنی شما در کار تضمین گردد.
- ◀ ابزار برقی به عنوان ابزار صنعتی، به گونه ای طراحی شده است که فاقد تعمیر و نگهداری است.

خدمات و مشاوره با مشتریان

- خدمات مشتری، به سئوالات شما درباره تعمیرات، سرویس و همچنین قطعات یدکی پاسخ خواهد داد. نقشه‌های سه بعدی و اطلاعات مربوط به قطعات یدکی را در تارنمای زیر مییابید:
- www.bosch-pt.com
- گروه مشاوره به مشتریان Bosch با کمال میل به سئوالات شما درباره محصولات و متعلقات پاسخ می دهند.

برای هرگونه سؤال و یا سفارش قطعات یدکی، حتماً شماره فنی 10 رقمی کالا را مطابق پرچسب روی ابزار برقی اطلاع دهید.

ایران

روبرت بوش ایران - شرکت بوش تجارت پارس
میدان ونک، خیابان شهید خدای، خیابان آفتاب
ساختمان مادران، شماره 3، طبقه سوم.
تهران 1994834571
تلفن: +9821 42039000

آدرس سایر دفاتر خدماتی را در ادامه بیابید:
www.bosch-pt.com/serviceaddresses

حمل دستگاه

- باتریهای لیتیوم-یونی تابع مقررات حمل کالاهای پر خطر می باشند. کاربر می تواند باتریها را بدون استفاده از روکش در خیابان حمل کند.
- در صورت ارسال توسط شخص ثالث (مانند: حمل و نقل هوایی یا زمینی) باید تمهیدات مربوط به بسته بندی و علامتگذاری مورد توجه قرار گیرد. در اینصورت باید حتما جهت آماده سازی قطعه ارسالی به کارشناس حمل کالاهای پر خطر مراجعه کرد.
- باتریها را فقط در صورتی ارسال کنید که بدنه آنها آسیب ندیده باشد. اتصالات (کنتاکتهای) باز را بپوشانید و باتری را طوری بسته بندی کنید که در بسته بندی تکان نخورد. در این باره لطفاً به مقررات و آیین نامه های ملی توجه کنید.

از رده خارج کردن دستگاه

- ابزارهای برقی، باتری ها، متعلقات و بسته بندی ها، باید طبق مقررات حفظ محیط زیست از رده خارج و بازیافت شوند.



ابزار برقی در سرعت زیر 50% کارآیی مطلوبی نخواهد داشت. بدین وسیله ممکن است تحت این شرایط، محافظ دمای بیش از حد، زودتر فعال شود. در صورت بروز مشکل با این تنظیمات، سرعت کار را بالای 50% پیکربندی کنید یا حداکثر گشتاور استفاده شده را کاهش دهید.

راهنماییهای عملی

- ◀ ابزار برقی را تنها در حالت خاموش روی پیچ و یا مهره قرار دهید. امکان لغزش ابزار در حال چرخش وجود دارد.

نحوه تنظیم گشتاور (رجوع کنید به تصویر 1)

میزان گشتاور بستگی به شدت کشش فنری کلاچ قطع اتوماتیک دارد. کلاچ قطع اتوماتیک هم در چرخش راست گرد و هم در چرخش چپ گرد در صورت دستیابی به گشتاور تنظیم شده، فعال می شود.

برای تنظیم گشتاور شخصی، تنها از ابزار تنظیم ارسالی (20) استفاده کنید.

- درپوش کلاچ را به سمت عقب بکشید.

- ابزار تنظیم (20) را در تو رفتگی کوچک (دیسک تنظیم (21)) کلاچ بگذارید و ابزار تنظیم (20) را بچرخانید.

چرخش در جهت حرکت عقربه ساعت، گشتاور را افزایش می دهد، چرخش خلاف جهت عقربه ساعت، گشتاور را کاهش می دهد.

- ابزار تنظیم (20) را بردارید. درپوش کلاچ را تا جایی بکشید که دهانه قفل شود و از کلاچ در برابر آلودگی محافظت گردد.

نکته: تنظیم لازم به نوع اتصال پیچ بستگی دارد و با تجربه عملی بهتر بدست می آید. پیچکاری های آزمایشی را توسط یک گشتاورسنج کنترل کنید.

◀ **گشتاور را تنها در دامنه داده شده برای توان دستگاه تنظیم کنید، چون در غیر اینصورت کلاچ قطع اتوماتیک بکار نخواهد افتاد.**

◀ **گشتاور را به صورت منظم بررسی کنید.**

نمایشگر پیچکاری ها (ال ای دی سبز/قرمز)

با دستیابی به گشتاور تنظیم شده، کلاچ قطع اتوماتیک فعال میشود. نمایشگرال ای دی (5) به رنگ سبز روشن است.

در صورت بدست نیامدن گشتاور از پیش تنظیم شده، نمایشگر ال ای دی (5) به رنگ قرمز روشن می شود و یک سیگنال صوتی به گوش می رسد. پیچکاری بایستی از نو انجام گردد.

حفاظ جلوگیری از تکرار

در صورت فعال شدن کلاچ قطع کننده هنگام پیچکاری، موتور خاموش می شود. روشن شدن دوباره پس از 0,7 استراحت ممکن است. اینگونه از سفت شدن اشتباهی پیچ های سفت شده جلوگیری می گردد.

ابزار برقی و باتری ها/ باتری های قابل شارژ را داخل زباله دان خانگی نیندازید!



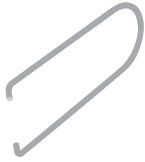
فقط برای کشورهای عضو اتحادیه اروپا:

ابزارهای اندازه گیری کهنه و غیر قابل استفاده الکتریکی طبق آئین نامه و دستورالعمل اروپائی 2012/19/EU و باتریهای خراب یا فرسوده براساس آیین نامه ی اروپایی 2006/66/EC بایستی جداگانه و متناسب با محیط زیست جمع آوری شوند

باتریهای شارژی/قلمی:

لیتیوم-یونی:

لطفاً به تذکرات بخش (رجوع کنید به „حمل دستگاه“، صفحه 326) توجه کنید.



3 604 720 004

Licenses

Copyright © 2012-2015, Infineon Technologies AG

All rights reserved.

Redistribution and use in source and binary forms, with or without modification, are permitted provided that the following conditions are met:

- Redistributions of source code must retain the above copyright notice, this list of conditions and the following disclaimer.
- Redistributions in binary form must reproduce the above copyright notice, this list of conditions and the following disclaimer in the documentation and/or other materials provided with the distribution.
- Neither the name of the copyright holders nor the names of its contributors may be used to endorse or promote products derived from this software without specific prior written permission.

THIS SOFTWARE IS PROVIDED BY THE COPYRIGHT HOLDERS AND CONTRIBUTORS "AS IS" AND ANY EXPRESS OR IMPLIED WARRANTIES, INCLUDING, BUT NOT LIMITED TO, THE IMPLIED WARRANTIES OF MERCHANTABILITY AND FITNESS FOR A PARTICULAR PURPOSE ARE DISCLAIMED. IN NO EVENT SHALL THE COPYRIGHT OWNER OR CONTRIBUTORS BE LIABLE FOR ANY DIRECT, INDIRECT, INCIDENTAL, SPECIAL, EXEMPLARY, OR CONSEQUENTIAL DAMAGES (INCLUDING, BUT NOT LIMITED TO, PROCUREMENT OF SUBSTITUTE GOODS OR SERVICES; LOSS OF USE, DATA, OR PROFITS; OR BUSINESS INTERRUPTION) HOWEVER CAUSED AND ON ANY THEORY OF LIABILITY, WHETHER IN CONTRACT, STRICT LIABILITY, OR TORT (INCLUDING NEGLIGENCE OR OTHERWISE) ARISING IN ANY WAY OUT OF THE USE OF THIS SOFTWARE, EVEN IF ADVISED OF THE POSSIBILITY OF SUCH DAMAGE.

MIT License

Copyright © 2015 Grigori Goronzy <goronzy@kinoho.net

Permission is hereby granted, free of charge, to any person obtaining a copy of this software and associated documentation files (the "Software"), to deal in the Software without restriction, including without limitation the rights to use, copy, modify, merge, publish, distribute, sublicense, and/or sell copies of the Software, and to permit persons to whom the Software is furnished to do so, subject to the following conditions:

The above copyright notice and this permission notice shall be included in all copies or substantial portions of the Software.

THE SOFTWARE IS PROVIDED "AS IS", WITHOUT WARRANTY OF ANY KIND, EXPRESS OR IMPLIED, INCLUDING BUT NOT LIMITED TO THE WARRANTIES OF MERCHANTABILITY, FITNESS FOR A PARTICULAR PURPOSE AND NONINFRINGEMENT. IN NO EVENT SHALL THE AUTHORS OR COPYRIGHT HOLDERS BE LIABLE FOR ANY CLAIM, DAMAGES OR OTHER LIABILITY, WHETHER IN AN ACTION OF CONTRACT, TORT OR OTHERWISE, ARISING FROM, OUT OF OR IN CONNECTION WITH THE SOFTWARE OR THE USE OR OTHER DEALINGS IN THE SOFTWARE.

Copyright © 2017–2018 STMicroelectronics

All rights reserved.

Redistribution and use in source and binary forms, with or without modification, are permitted provided that the following conditions are met:

- Redistributions of source code must retain the above copyright notice, this list of conditions and the following disclaimer.
- Redistributions in binary form must reproduce the above copyright notice, this list of conditions and the following disclaimer in the documentation and/or other materials provided with the distribution.
- Neither the name of STMicroelectronics nor the names of its contributors may be used to endorse or promote products derived from this software without specific prior written permission.

THIS SOFTWARE IS PROVIDED BY THE COPYRIGHT HOLDERS AND CONTRIBUTORS "AS IS" AND ANY EXPRESS OR IMPLIED WARRANTIES, INCLUDING, BUT NOT LIMITED TO, THE IMPLIED WARRANTIES OF MERCHANTABILITY AND FITNESS FOR A PARTICULAR PURPOSE ARE DISCLAIMED. IN NO EVENT SHALL THE COPYRIGHT OWNER OR CONTRIBUTORS BE LIABLE FOR ANY DIRECT, INDIRECT, INCIDENTAL, SPECIAL, EXEMPLARY, OR CONSEQUENTIAL DAMAGES (INCLUDING, BUT NOT LIMITED TO, PROCUREMENT OF SUBSTITUTE GOODS OR SERVICES; LOSS OF USE, DATA, OR PROFITS; OR BUSINESS INTERRUPTION) HOWEVER CAUSED AND ON ANY THEORY OF LIABILITY, WHETHER IN CONTRACT, STRICT LIABILITY, OR TORT (IN-

CLUDING NEGLIGENCE OR OTHERWISE) ARISING IN ANY WAY OUT OF THE USE OF THIS SOFTWARE, EVEN IF ADVISED OF THE POSSIBILITY OF SUCH DAMAGE.

Copyright (c) 2018 STMicroelectronics International N.V.

All rights reserved.


Redistribution and use in source and binary forms, with or without modification, are permitted, provided that the following conditions are met:

- Redistribution of source code must retain the above copyright notice, this list of conditions and the following disclaimer.
- Redistributions in binary form must reproduce the above copyright notice, this list of conditions and the following disclaimer in the documentation and/or other materials provided with the distribution.
- Neither the name of STMicroelectronics nor the names of other contributors to this software may be used to endorse or promote products derived from this software without specific written permission.
- This software, including modifications and/or derivative works of this software, must execute solely and exclusively on microcontroller or microprocessor devices manufactured by or for STMicroelectronics.
- Redistribution and use of this software other than as permitted under this license is void and will automatically terminate your rights under this license.
-

THIS SOFTWARE IS PROVIDED BY STMICROELECTRONICS AND CONTRIBUTORS "AS IS" AND ANY EXPRESS, IMPLIED OR STATUTORY WARRANTIES, INCLUDING, BUT NOT LIMITED TO, THE IMPLIED WARRANTIES OF MERCHANTABILITY, FITNESS FOR A PARTICULAR PURPOSE AND NON-INFRINGEMENT OF THIRD PARTY INTELLECTUAL PROPERTY RIGHTS ARE DISCLAIMED TO THE FULLEST EXTENT PERMITTED BY LAW. IN NO EVENT SHALL STMICROELECTRONICS OR CONTRIBUTORS BE LIABLE FOR ANY DIRECT, INDIRECT, INCIDENTAL, SPECIAL, EXEMPLARY, OR CONSEQUENTIAL DAMAGES (INCLUDING, BUT NOT LIMITED TO, PROCUREMENT OF SUBSTITUTE GOODS OR SERVICES; LOSS OF USE, DATA, OR PROFITS; OR BUSINESS INTERRUPTION) HOWEVER CAUSED AND ON ANY THEORY OF LIABILITY, WHETHER IN CONTRACT, STRICT LIABILITY, OR TORT (INCLUDING NEGLIGENCE OR OTHERWISE) ARISING IN ANY WAY OUT OF THE USE OF THIS SOFTWARE, EVEN IF ADVISED OF THE POSSIBILITY OF SUCH DAMAGE.

de	EU-Konformitätserklärung Industrie- Akkuschrauber ANGLE EXACT	Sachnummer	Wir erklären in alleiniger Verantwortung, dass die genannten Produkte allen einschlägigen Bestimmungen der nachfolgend aufgeführten Richtlinien und Verordnungen entsprechen und mit folgenden Normen übereinstimmen. Technische Unterlagen bei: *
en	EU Declaration of Conformity Industrial cordless screwdriver ANGLE EXACT	Article number	We declare under our sole responsibility that the stated products comply with all applicable provisions of the directives and regulations listed below and are in conformity with the following standards. Technical file at: *
fr	Déclaration de conformité UE Visseuse industrielle sans fil ANGLE EXACT	N° d'article	Nous déclarons sous notre propre responsabilité que les produits décrits sont en conformité avec les directives, règlements normatifs et normes énumérés ci-dessous. Dossier technique auprès de: *
es	Declaración de conformidad UE Atornilladora industrial accionada por acumulador ANGLE EXACT	Nº de artículo	Declaramos bajo nuestra exclusiva responsabilidad, que los productos nombrados cumplen con todas las disposiciones correspondientes de las Directivas y los Reglamentos mencionados a continuación y están en conformidad con las siguientes normas. Documentos técnicos de: *
pt	Declaração de Conformidade UE Aparafusadora sem fio industrial ANGLE EXACT	N.º do produto	Declaramos sob nossa exclusiva responsabilidade que os produtos mencionados cumprem todas as disposições e os regulamentos indicados e estão em conformidade com as seguintes normas. Documentação técnica pertencente à: *
it	Dichiarazione di conformità UE Avvitatore industriale a batteria ANGLE EXACT	Codice prodotto	Dichiariamo sotto la nostra piena responsabilità che i prodotti indicati sono conformi a tutte le disposizioni pertinenti delle Direttive e dei Regolamenti elencati di seguito, nonché alle seguenti Normative. Documentazione Tecnica presso: *
nl	EU-conformiteitsverklaring Industrie- accuschroevendr aaijer ANGLE EXACT	Productnummer	Wij verklaren op eigen verantwoordelijkheid dat de genoemde producten voldoen aan alle desbetreffende bepalingen van de hierna genoemde richtlijnen en verordeningen en overeenstemmen met de volgende normen. Technisch dossier bij: *
da	EU-overensstemmelseserklæring Industriel akku- skruemaskine ANGLE EXACT	Typenummer	Vi erklærer som eneansvarlige, at det beskrevne produkt er i overensstemmelse med alle gældende bestemmelser i følgende direktiver og forordninger og opfylder følgende standarder. Tekniske bilag ved: *
sv	EU-konformitetsförklaring Sladdlös industri- skruvdragare ANGLE EXACT	Produktnummer	Vi förklarar under eget ansvar att de nämnda produkterna uppfyller kraven i alla gällande bestämmelser i de nedan angivna direktiven och förordningarnas och att de stämmer överens med följande normer. Teknisk dokumentation: *
no	EU-samsvarserklæring Batteridrevet skrumaskin for industri ANGLE EXACT	Produktnummer	Vi erklærer under eneansvar at de nevnte produktene er i overensstemmelse med alle relevante bestemmelser i direktivene og forordningene nedenfor og med følgende standarder. Teknisk dokumentasjon hos: *
fi	EU-vaatimustenmukaisuusvakuutus Teollisuusakkuru- uvinväänin ANGLE EXACT	Tuotenumero	Vakuutamme täten, että mainitut tuotteet vastaavat kaikkia seuraavien direktiivien ja asetusten asiaankuuluvia vaatimuksia ja ovat seuraavien standardien vaatimusten mukaisia. Tekniset asiakirjat saatavana: *

el	Δήλωση πιστότητας EE Βιομηχανικό κατασβίδι μπαταρίας ANGLE EXACT	Αριθμός ευρετηρίου	Δηλώνουμε με αποκλειστική μας ευθύνη, ότι τα αναφερόμενα προϊόντα αντιστοιχούν σε όλες τις σχετικές διατάξεις των πιο κάτω αναφερόμενων οδηγιών και κανονισμών και ταυτίζονται με τα ακόλουθα πρότυπα. Τεχνικά έγγραφα στη: *
tr	AB Uygunluk beyanı Endüstriyel akülü vidalama makinesi ANGLE EXACT	Ürün kodu	Tek sorumlu olarak, tanımlanan ürünün aşağıdaki yönetmelik ve direktiflerin geçerli bütün hükümlerine ve aşağıdaki standartlara uygun olduğunu beyan ederiz. Teknik belgelerin bulunduğu yer: *
pl	Deklaracja zgodności UE Wkrętarka akumulatorowa do zastosowań przemysłowych ANGLE EXACT	Numer katalogowy	Oświadczamy z pełną odpowiedzialnością, że niniejsze produkty odpowiadają wszystkim wymaganiom poniżej wyszczególnionych dyrektywy i rozporządzeń, oraz że są zgodne z następującymi normami. Dokumentacja techniczna: *
cs	EU prohlášení oshodě Průmyslový akumulatorový šroubovák ANGLE EXACT	Objednací číslo	Prohlašujeme na výhradní zodpovědnost, že uvedený výrobek splňuje všechna příslušná ustanovení níže uvedených směrnic a nařízení a je v souladu s následujícími normami: Technické podklady u: *
sk	EÚ vyhlásenie ozhode Priemyselný akumulatorový skrutkovač ANGLE EXACT	Vecné číslo	Vyhlasujeme na výhradnú zodpovednosť, že uvedený výrobok spĺňa všetky príslušné ustanovenia nižšie uvedených smerníc a nariadení a je v súlade s nasledujúcimi normami: Technické podklady má spoločnosť: *
hu	EU konformitási nyilatkozat Ipari akkumulátoros csavarozógép ANGLE EXACT	Cikkszám	Egyedüli felelőséggel kijelentjük, hogy a megnevezett termékek megfelelnek az alábbiakban felsorolásra kerülő irányelvek és rendeletek valamennyi idevágó előírásainak és megfelelnek a következő szabványoknak. Műszaki dokumentumok megőrzési pontja: *
ru	Заявление о соответствии ЕС Промышленный аккумуляторный шуруповерт ANGLE EXACT	Товарный №	Мы заявляем под нашу единоличную ответственность, что названные продукты соответствуют всем действующим предписаниям нижеуказанных директив и распоряжений, а также нижеуказанных норм. Техническая документация хранится у: *
uk	Заява про відповідність ЄС Промисловий акумуляторний шурупокрут ANGLE EXACT	Товарний номер	Ми заявляємо під нашу одноособову відповідальність, що названі вироби відповідають усім чинним положенням нижчеозначених директив і розпоряджень, а також нижчеозначеним нормам. Технічна документація зберігається у: *
kk	EO сәйкестік мағлұдамасы Өнеркәсіптік аккумуляторлық бұрауыш ANGLE EXACT	Өнім нөмірі	Өз жауапкершілікпен біз аталған өнімдер төменде жазылған директикалар мен жарлықтардың тиісті қағидаларына сәйкестігін және төмендегі нормаларға сай екенін білдіреміз. Техникалық құжаттар: *
ro	Declarație de conformitate UE Mașină de înșurubat industrială cu acumulator ANGLE EXACT	Număr de identificare	Declarăm pe proprie răspundere că produsele menționate corespund tuturor dispozițiilor relevante ale directivelor și reglementărilor enumerate în cele ce urmează și sunt în conformitate cu următoarele standarde. Documentație tehnică la: *

bg	ЕС декларация за съответствие Индустриални акумулаторни винтоверти ANGLE EXACT	Каталожен номер	C пълна отговорност ние декларираме, че посочените продукти отговарят на всички валидни изисквания на директивите и разпоредбите по-долу и съответства на следните стандарти. Техническа документация при: *
mk	EU-Изјава за сообразност Индустријски батериски одвртвач ANGLE EXACT	Број на дел/артикл	Со целосна одговорност изјавуваме, дека опишаните производи се во согласност со сите релевантни одредби на следните регулативи и прописи и се во согласност со следните норми. Техничка документација кај: *
sr	EU-izjava o usaglašenosti Industrijski akumulatorski odvrtač ANGLE EXACT	Broj predmeta	Na sopstvenu odgovornost izjavljujemo, da navedeni proizvodi odgovaraju svim dotičnim odredbama naknadno navedenih smernica u uredba i da su u skladu sa sledećim standardima. Техничка документација код: *
sl	Izjava o skladnosti EU Industrijski akumulatorski vijačnik ANGLE EXACT	Številka artikla	Izjavljamo pod izključno odgovornostjo, da je omenjen izdelek v skladu z vsemi relevantnimi določili direktiv in uredb ter ustreza naslednjim standardom. Технична документација при: *
hr	EU izjava o sukladnosti Industrijski akumulatorski odvijač ANGLE EXACT	Kataloški br.	Pod punom odgovornošću izjavljujemo da navedeni proizvodi odgovaraju svim relevantnim odredbama direktiva i propisima navedenima u nastavku i da su sukladni sa sljedećim normama. Техничка документација се може добити код: *
et	EL-vastavusdeklaratsioon Tööstuslik akukruvikeeraja ANGLE EXACT	Tootenumber	Kinnitame ainuvastutatatena, et nimetatud tooted vastavad järgnevalt loetletud direktiivide ja määruste kõikidele asjaomastele nõuetele ja on kooskõlas järgmiste normidega. Технилісeд документeдид saadaval: *
lv	Deklarācija par atbilstību ES standartiem Rūpnieciskais akumulatora skrūvgriezis ANGLE EXACT	Izstrādājuma numurs	Mēs ar pilnu atbildību paziņojam, ka šeit aplūkotie izstrādājumi atbilst visiem tālāk minētajās direktīvās un rīkojumos ietvertajām saistošajām nostādņēm, kā arī sekojošiem standartiem. Техніскā документācija no: *
lt	ES atitikties deklaracija Pramoninis akumulatorinis suktuvas ANGLE EXACT	Gaminio numeris	Atsakingai pareiškiame, kad išvardyti gaminiai atitinka visus privalomus žemiau nurodytų direktyvų ir reglamentų reikalavimus ir šiuos standartus. Techninė dokumentacija saugoma: *
	ANGLE EXACT 12V-12-400	3 602 D96 600	2006/42/EC 2014/30/EU 2011/65/EU
	ANGLE EXACT 12V-6-600	3 602 D96 601	EN 62841-1:2015 EN 62841-2-2:2014 EN 55032:2015 EN 55035:2017 EN 55014-1:2017+A11:2020
	ANGLE EXACT 12V-3-600	3 602 D96 602	EN IEC 61000-6-2:2019 EN IEC 63000:2018
			 BOSCH * Robert Bosch Power Tools GmbH (PT/ECS) 70538 Stuttgart GERMANY

Henk Becker
Chairman of Executive
Management



Helmut Heinzelmann
Head of Product Certification



Robert Bosch Power Tools GmbH, 70538 Stuttgart, GERMANY
Stuttgart, 30.04.2021

Declaration of Conformity

ANGLE EXACT industrial cordless angle wrench	Article number
ANGLE EXACT 12V-12-400	3 602 D96 600
ANGLE EXACT 12V-6-600	3 602 D96 601
ANGLE EXACT 12V-3-600	3 602 D96 602

We declare under our sole responsibility that the stated products comply with all applicable provisions of the regulations listed below and are in conformity with the following standards.

Technical file at: Robert Bosch Ltd. (PT/SOP-GB), Broadwater Park, North Orbital Road, Uxbridge UB9 5HJ, United Kingdom

The Supply of Machinery (Safety) Regulations 2008
The Electromagnetic Compatibility Regulations 2016
The Restriction of the Use of Certain Hazardous Substances in
Electrical and Electronic Equipment Regulations 2012

EN 62841-1:2015
EN 62841-2-2:2014
EN 55032:2015
EN 55035:2017
EN 55014-1:2017+A11:2020
EN IEC 61000-6-2:2019
EN IEC 63000:2018



Vonjy Rajakoba
Managing Director - Bosch UK

Robert Bosch Power Tools GmbH, 70538 Stuttgart, Germany
represented (in terms of the above regulations) by
Robert Bosch Limited, Broadwater Park, North Orbital Road,
Uxbridge UB9 5HJ, United Kingdom

Martin Sibley
Head of Sales Operations and Aftersales

Robert Bosch Ltd. Broadwater Park, North Orbital Road, Uxbridge UB9 5HJ, United Kingdom, as authorised representative acting on behalf of Robert Bosch Power Tools GmbH, 70538 Stuttgart, Germany

Place of issue: Uxbridge

Date of issue: 07/06/2021