



GRG 18V-16 C Professional **HEAVY DUTY**



Robert Bosch Power Tools GmbH
70538 Stuttgart
GERMANY

www.bosch-pt.com

1 609 92A 6HE (2022.01) PS / 26

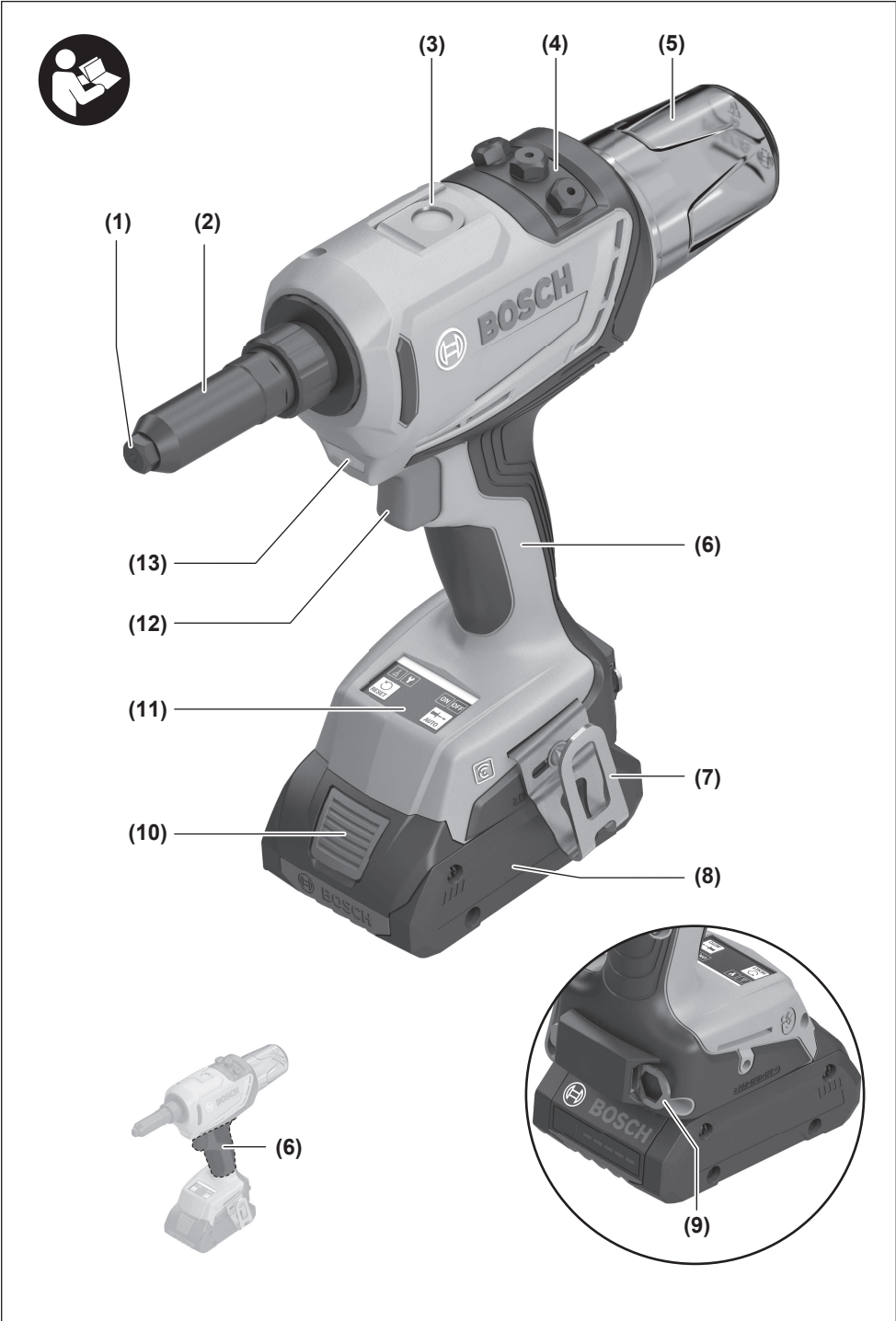


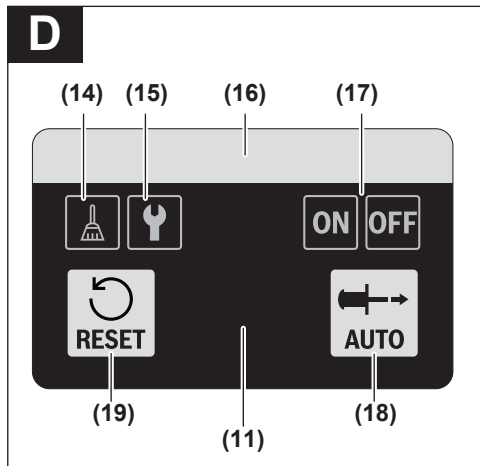
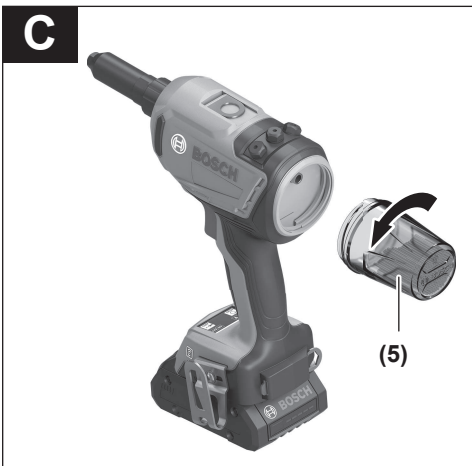
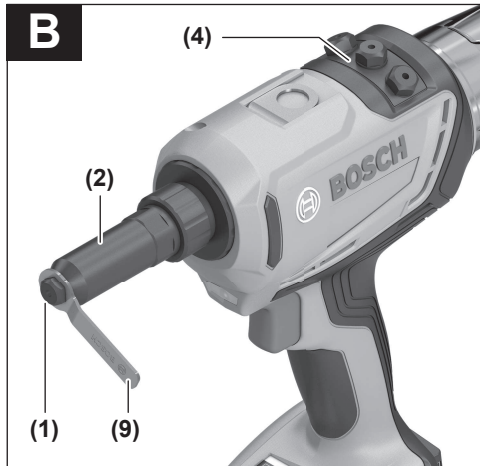
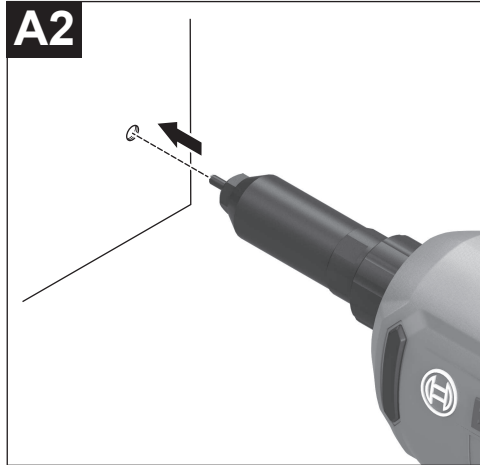
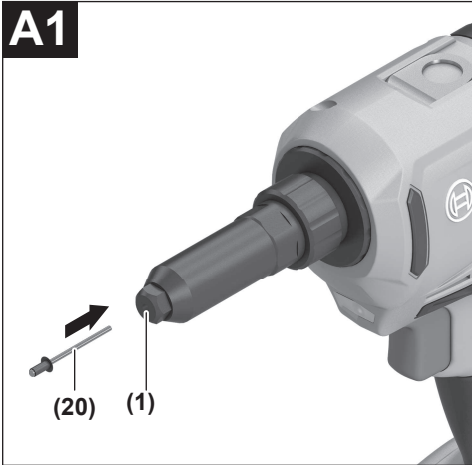
1 609 92A 6HE

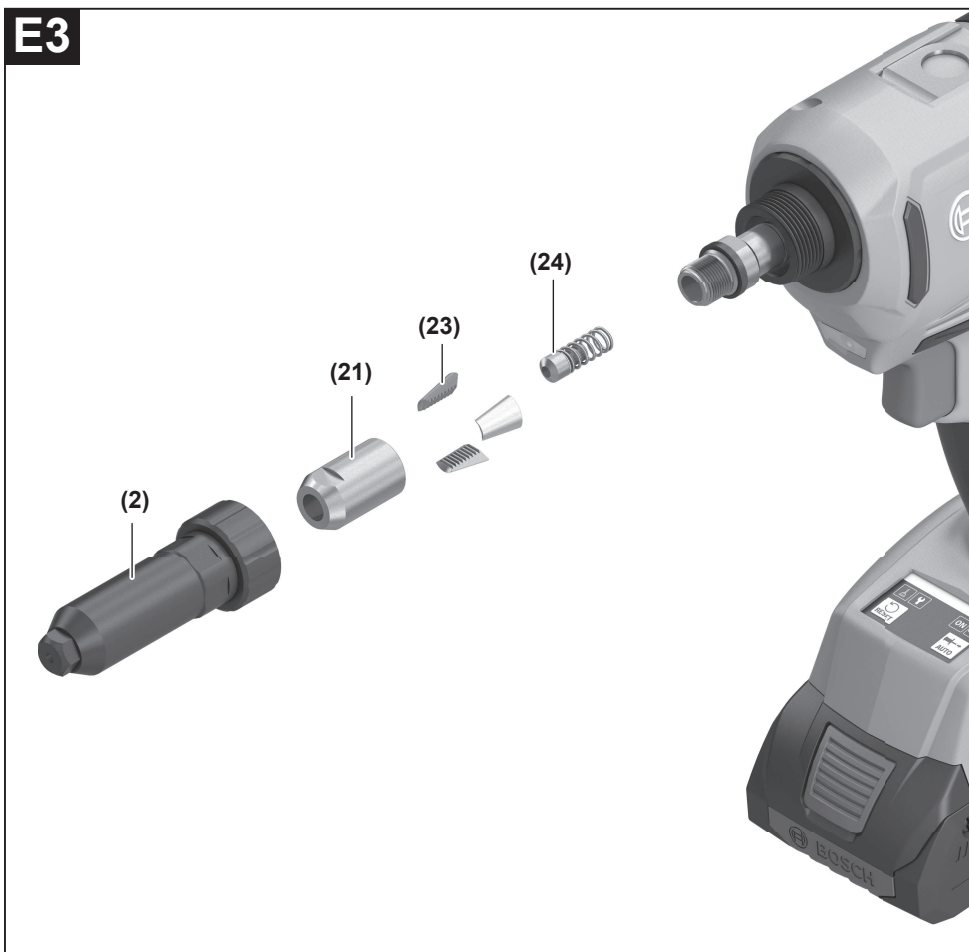
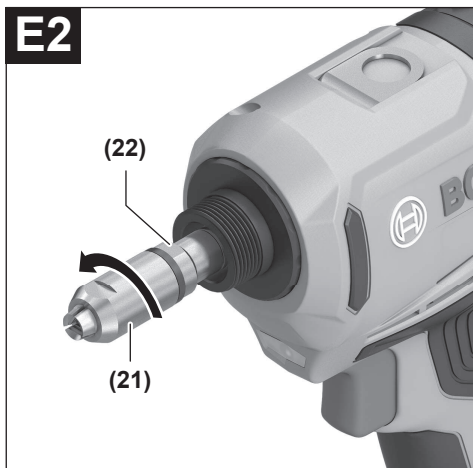
pt Manual de instruções original
es Manual original



Português do Brasil Página 6
Español Página 14







Português do Brasil

Indicações de segurança

Instruções gerais de segurança para ferramentas elétricas

AVISO

Leia todas as indicações de segurança, instruções, ilustrações

e especificações fornecidas com esta ferramenta elétrica. O desrespeito das instruções apresentadas abaixo poderá resultar em choque elétrico, incêndio e/ou ferimentos graves.

Guarde todas as advertências e instruções para futura referência.

O termo "ferramenta elétrica" em todos os avisos listados abaixo referem-se a ferramenta alimentada através de seu cordão de alimentação ou a ferramenta operada a bateria (sem cordão).

Segurança da área de trabalho

- ▶ **Mantenha a área de trabalho limpa e bem iluminada.** As áreas de trabalho desarrumadas ou escuras podem levar a acidentes.
- ▶ **Não opere as ferramentas elétricas em atmosferas explosivas, ou seja, na presença de líquidos, gases ou pó inflamáveis.** As ferramentas criam faíscas que podem inflamar a poeira ou os vapores.
- ▶ **Mantenha as crianças e outras pessoas afastadas da ferramenta elétrica durante o uso.** As distrações podem resultar na perda do controle.

Segurança elétrica

- ▶ **Os plugues da ferramenta devem ser compatíveis com as tomadas. Nunca modifique o plugue. Não use plugues de adaptador com ferramentas aterradas.** Os plugues sem modificações aliados a utilização de tomadas compatíveis reduzem o risco de choque elétrico.
- ▶ **Evite o contato do corpo com superfícies aterradas, como tubos, aquecedores, fogões e geladeiras.** Há um risco elevado de choque elétrico se seu corpo estiver aterrado.
- ▶ **Mantenha as ferramentas elétricas afastadas da chuva ou umidade.** A entrada de água em uma ferramenta elétrica aumenta o risco de choque elétrico.
- ▶ **Não use o cabo para outras finalidades. Jamais use o cabo para transportar, puxar ou desconectar a ferramenta elétrica. Mantenha o cabo afastado do calor, do óleo, de arestas afiadas ou de partes móveis.** Os cabos danificados ou emaranhados aumentam o risco de um choque elétrico.
- ▶ **Ao operar uma ferramenta elétrica ao ar livre, use um cabo de extensão adequado para áreas exteriores.** O uso de um cabo de extensão apropriado para áreas exteriores reduz o risco de choque elétrico.
- ▶ **Se não for possível evitar o funcionamento da ferramenta elétrica em áreas úmidas, utilizar uma**

alimentação protegida por um dispositivo de corrente diferencial residual (DR). O uso de um DR reduz o risco de um choque elétrico.

Segurança pessoal

- ▶ **Fique atento, olhe o que está fazendo e use o bom senso ao operar uma ferramenta. Não use uma ferramenta elétrica quando estiver cansado ou sob a influência de drogas, álcool ou medicamentos.** Um momento de desatenção enquanto opera uma ferramenta pode resultar em graves ferimentos pessoais.
 - ▶ **Use equipamento de proteção individual. Use sempre óculos de proteção.** O uso de equipamento de proteção individual, como máscara de proteção contra poeira, sapatos de segurança antiderrapantes, capacete de segurança ou proteção auricular, usado nas condições adequadas irá reduzir o risco de ferimentos pessoais.
 - ▶ **Evite a partida não intencional. Assegure-se de que o interruptor está na posição de desligado antes de conectar o plugue na tomada e/ou bateria, pegar ou carregar a ferramenta.** Carregar as ferramentas com o seu dedo no interruptor ou conectar as ferramentas que apresentam interruptor na posição "ligado", são convites a acidentes.
 - ▶ **Remova qualquer ferramenta ou chave de ajuste antes de ligar a ferramenta elétrica.** Uma ferramenta ou chave ainda ligada a uma parte rotativa da ferramenta elétrica pode resultar em ferimentos pessoais.
 - ▶ **Evite uma posição anormal. Mantenha uma posição firme e mantenha sempre o equilíbrio.** Desta forma é mais fácil controlar a ferramenta elétrica em situações inesperadas.
 - ▶ **Use vestuário apropriado. Não use roupa larga nem joias. Mantenha seus cabelos e roupas afastados de partes móveis.** As roupas largas, joias ou cabelos longos podem ser agarrados por partes móveis.
 - ▶ **Se for possível montar dispositivos de aspiração ou de coleta, assegure-se de que são conectados e usados corretamente.** O uso de um dispositivo de coleta de poeira pode reduzir os riscos associados a poeiras.
 - ▶ **Não deixe que a familiaridade resultante do uso frequente de ferramentas permita que você se torne complacente e ignore os princípios de segurança da ferramenta.** Uma ação descuidada pode causar ferimentos graves numa fração de segundo.
- #### Uso e manuseio cuidadoso da ferramenta elétrica
- ▶ **Não sobrecarregue a ferramenta elétrica. Use a ferramenta elétrica correta para a sua aplicação.** É melhor e mais seguro trabalhar com a ferramenta elétrica apropriada na área de potência para a qual foi projetada.
 - ▶ **Não use a ferramenta elétrica se o interruptor estiver defeituoso.** Qualquer ferramenta elétrica que não pode mais ser controlada com o interruptor é perigosa e deve ser reparada.
 - ▶ **Desconecte o plugue da alimentação e/ou remova a bateria, se removível, da ferramenta elétrica antes de efetuar ajustes, trocar acessórios ou guardar as**

ferramentas elétricas. Tais medidas de segurança preventivas reduzem o risco de se ligar a ferramenta acidentalmente.

- ▶ **Guarde as ferramentas elétricas não utilizadas fora do alcance das crianças e não permita que as pessoas que não estejam familiarizadas com a ferramenta elétrica ou com essas instruções usem a ferramenta elétrica.** As ferramentas elétricas são perigosas nas mãos de usuários não treinados.
- ▶ **Trate as ferramentas elétricas e acessórios com cuidado. Cheque o desalinhamento ou coesão das partes móveis, rachaduras e qualquer outra condição que possa afetar a operação da ferramenta. Se houver danos, repare a ferramenta elétrica antes do uso.** Muitos acidentes são causados por ferramentas elétricas com manutenção inadequada.
- ▶ **Mantenha as ferramentas de corte afiadas e limpas.** As ferramentas de corte cuidadosamente mantidas e com arestas de corte afiadas emperram com menos frequência e são mais fáceis de controlar.
- ▶ **Use a ferramenta elétrica, acessórios, bits etc. de acordo com essas instruções, considerando as condições de trabalho e o trabalho a executar.** O uso da ferramenta elétrica em tarefas diferentes das previstas poderá resultar em uma situação perigosa.
- ▶ **Mantenha as empunhadeiras e as superfícies de agarrar secas, limpas e livres de óleo e graxa.** As empunhadeiras e superfícies de agarrar escorregadias não permitem o manuseio e controle seguros da ferramenta em situações inesperadas.

Manuseio e uso cuidadoso da ferramenta com bateria

- ▶ **Recarregar somente com o carregador especificado pelo fabricante.** Um carregador que é adequado para um tipo de bateria pode gerar risco de fogo quando utilizado com outro tipo de bateria.
- ▶ **Use as ferramentas somente com as baterias especificamente designadas.** O uso de outro tipo de bateria pode gerar risco de ferimento e fogo.
- ▶ **Quando a bateria não estiver em uso, mantenha-o afastado de objetos metálicos como clips, moedas, chaves, pregos, parafusos ou outros objetos metálicos pequenos que podem fazer a ligação de um terminal com o outro.** O curto-circuito dos terminais da bateria pode gerar queimaduras ou fogo.
- ▶ **Sob condições abusivas, líquidos podem vazar ser expelidos pela bateria; evite o contato. Se o contato acidental ocorrer, lave com água. Se o líquido entrar em contato com os olhos, consulte um médico.** Líquido expelido pela bateria podem causar irritação ou queimaduras.
- ▶ **Não use uma bateria ou uma ferramenta danificada ou modificada.** As baterias danificadas ou modificadas exibem um comportamento imprevisível podendo causar incêndio, explosão ou risco de ferimentos.

- ▶ **Não exponha a bateria ou a ferramenta ao fogo ou temperaturas excessivas.** A exposição ao fogo ou a temperaturas acima de 130°C pode causar explosão.
- ▶ **Siga todas as instruções de carregamento e não carregue a bateria ou a ferramenta fora da faixa de temperatura especificada nas instruções.** O carregamento inadequado ou a temperaturas fora da faixa especificada pode danificar a bateria e aumentar o risco de incêndio.

Serviço

- ▶ **Somente permita que a sua ferramenta elétrica seja reparada por pessoal qualificado e usando peças de reposição originais.** Só dessa forma é assegurada a segurança da ferramenta elétrica.
- ▶ **Jamais tente reparar baterias danificadas.** O reparo de baterias deve ser somente realizado pelo fabricante ou por prestadores de serviços autorizados.

Indicações de segurança para pistolas de rebites

- ▶ **Durante a operação, nunca aponte a pistola de rebites para pessoas ou para vocês mesmo e não trabalhe sem o material a rebitar.** O rebite cego pode ser ejetado da pistola de rebites e causar ferimentos.
- ▶ **Não trabalhe sem recipiente coletor.** Os mandris residuais são ejetados pela pistola de rebites para trás e podem causar ferimentos.
- ▶ **Em caso de danos e de utilização incorreta da bateria, podem escapar vapores. A bateria pode incendiar-se ou explodir.** Arejar bem o local de trabalho e consultar um médico se forem constatados quaisquer sintomas. Os vapores podem irritar as vias respiratórias.
- ▶ **Não abra a bateria.** Existe perigo de curto-circuito.
- ▶ **A bateria pode ser danificada com objetos pontiagudos como p. ex. prego ou chave de parafusos ou devido à influência de força externa.** Pode ocorrer um curto-circuito interno e a bateria pode arder, deitar fumo, explodir ou sobreaquecer.
- ▶ **Usar a bateria apenas em produtos do fabricante.** Só assim é que a bateria fica protegida contra sobrecarga perigosa.



Proteja a bateria do calor, p. ex. radiação solar permanente, fogo, sujeira, água e umidade. Há risco de explosão ou de um curto-circuito.



- ▶ **Cuidado! Durante a utilização da ferramenta elétrica com Bluetooth® podem ocorrer falhas noutros aparelhos e instalações, aviões e aparelho médicos (p. ex. marca-passos, aparelhos auditivos). Também não é possível excluir lesões em pessoas e animais nas imediações. Não utilize a ferramenta elétrica com Bluetooth® nas proximidades de aparelhos médicos, estações de serviço, instalações químicas, áreas com perigo de explosão e em áreas de detonação. Não utilize a ferramenta elétrica com Bluetooth® em aviões.**

Evite o funcionamento durante um longo período de tempo junto ao corpo.

A marca nominativa *Bluetooth®* bem como os símbolos gráficos (logótipos) são marcas registradas e propriedade da Bluetooth SIG, Inc. Qualquer utilização desta marca nominativa/símbolos gráficos pela Robert Bosch Power Tools GmbH é feita ao abrigo de licença.



AVISO



Certifique-se de que as baterias de botão não vão parar nas mãos de crianças. As baterias de botão são perigosas.

- ▶ **As baterias de botão não podem nunca ser engolidas ou introduzidas numa outra abertura corporal. Caso se suspeite que a bateria de botão foi engolida ou introduzida numa outra abertura corporal, procure imediatamente um médico.** Engolir uma bateria de botão pode causar queimaduras químicas internas graves num espaço de 2 horas e causar a morte.
- ▶ **Ao substituir a bateria de botão, tenha atenção para o fazer corretamente.** Há perigo de explosão.
- ▶ **Utilize somente as pilhas botão mencionadas neste manual de instruções.** Não utilize outras pilhas botão ou outra alimentação de energia.
- ▶ **Não tente recarregar a bateria de botão nem a coloque em curto-circuito.** A bateria de botão pode vazar, explodir, inflamar e ferir pessoas.
- ▶ **Remova e descarte as baterias de botão descarregadas de forma adequada.** As baterias de botão descarregadas podem vazar, danificando o produto ou ferindo pessoas.
- ▶ **Não sobreaqueça a bateria de botão nem a atire para o fogo.** A bateria de botão pode vazar, explodir, inflamar e ferir pessoas.
- ▶ **Não danifique a bateria de botão e nem a desmonte.** A bateria de botão pode vazar, explodir, inflamar e ferir pessoas.
- ▶ **Não coloque uma bateria de botão danificada em contato com água.** O lítio que sai em contato com água pode formar hidrogênio, originado um incêndio, uma explosão ou ferimentos em pessoas.

Símbolos

Os seguintes símbolos podem ser importantes para a utilização da sua ferramenta elétrica. Memorize os símbolos e o respetivo significado. A interpretação correta dos símbolos permite uma utilização melhor e mais segura da ferramenta elétrica.

Símbolos e seus respetivos significados



O registro de dados nesta ferramenta elétrica está ativado.



Ferramenta elétrica com tecnologia *Bluetooth®* integrada

Descrição do produto e especificações



Ler todas as indicações de segurança e instruções. O desrespeito das advertências e das instruções de segurança apresentadas abaixo pode causar choque elétrico, incêndio e/ou graves lesões.

Respeite as ilustrações na parte da frente do manual de instruções.

Utilização adequada

A ferramenta elétrica foi projetada para a aplicação de rebites cegos.

Os dados e ajustes da ferramenta elétrica são transferidos pelo *Bluetooth®* Low Energy Module inserido através de tecnologia de radiotransmissão *Bluetooth®* entre a ferramenta elétrica e um dispositivo móvel.

Componentes ilustrados

A numeração dos componentes ilustrados refere-se à apresentação da ferramenta elétrica na página de esquemas.

- (1) Bico
- (2) Manga de cobertura
- (3) Anel de suspensão
- (4) Depósito de bicos
- (5) Recipiente coletor (para mandris partidos)
- (6) Punho (superfície do punho isolada)
- (7) Suporte para fixação ao cinto
- (8) Bateria^{a)}
- (9) Chave de bocas
- (10) Botão de destravamento da bateria^{a)}
- (11) Interface de usuário
- (12) Interruptor de ligar/desligar
- (13) Luz de trabalho LED
- (14) Indicação de lembrete para limpar mordentes (interface de usuário)
- (15) Indicação de lembrete para verificar mordentes (interface de usuário)

- (16) Indicação de estado da ferramenta elétrica (interface de usuário)
 - (17) Indicação dos modos de trabalho (interface de usuário)
 - (18) Botão **AUTO** para seleção do modo de trabalho (interface de usuário)
 - (19) Botão **RESET** para repor a indicação de lembrete (interface de usuário)
 - (20) Rebite cego^{b)}
 - (21) Manga do mordente
 - (22) Parte plana
 - (23) Mordentes
 - (24) Mola de pressão
- a) **Acessórios apresentados ou descritos não pertencem ao volume de fornecimento. Todos os acessórios encontram-se no nosso catálogo de acessórios.**
- b) **disponível no mercado convencional (não incluído no volume de fornecimento)**

Dados técnicos

| Pistola de rebites sem fio | | GRG 18V-16 C |
|--|-----|---|
| Número de produto | | 3 601 JK5 ... |
| Curso | mm | 25 |
| Força de tração | N | 16000 |
| Peso conforme EPTA-Procedure 01:2014 ^{a)} | kg | 2,0 ... 3,0 |
| Temperatura ambiente permitida | | |
| - Durante o carregamento | °C | 0 ... +35 |
| - Durante o funcionamento e durante armazenamento | °C | -20 ... +50 |
| Baterias recomendadas | | GBA 18V... ProCORE18V... |
| Carregadores recomendados | | GAL 18... GAX 18... GAL 36... |
| Transferência de dados | | |
| Bluetooth® | | Bluetooth® 4.2 (Low Energy) ^{b)} |
| Alcance máximo do sinal | m | 30 ^{c)} |
| Faixa de frequência usada | MHz | 2400-2483,5 |
| Potência de saída | mW | < 1 |
| Fonte de energia Bluetooth® Low Energy Module | | |
| Bateria de botão | | Bateria de lítio 3 V, CR 2450 |

Pistola de rebites sem fio GRG 18V-16 C

| | | |
|----------------------------|------|---|
| Vida útil da bateria botão | Anos | 5 |
| aprox. | | |

- A) Medido a 20-25 °C com bateria **GBA 18V 1.5Ah** e **GBA 18V 12Ah**.
- B) Os aparelhos terminais móveis devem ser compatíveis com aparelhos *Bluetooth*® -Low-Energy (versão 4.2) e suportar o Generic Access Profile (GAP).
- C) O alcance pode variar muito em função das condições exteriores, incluindo o aparelho de recepção utilizado. No interior de recintos fechados e devido a barreiras metálicas (p. ex. paredes, estantes, malas, etc.) o alcance do sinal *Bluetooth*® pode ser nitidamente mais baixo.

Informação sobre ruídos/vibrações

Os valores de emissão de ruído foram determinados de acordo com **EN 62841-1**.

Tipicamente o nível de pressão sonora ponderado em "A" da ferramenta elétrica é **73,5 dB(A)**. Incerteza K = 3 dB. O nível de ruído durante os trabalhos pode ultrapassar os valores indicados. **Usar proteção auditiva!**

Valores totais de vibração a_h (soma vetorial nas três direções) e incerteza K determinada em função da **EN 62841-1**:

$$a_h = 1,0 \text{ m/s}^2, K = 1,5 \text{ m/s}^2.$$

Os níveis de vibrações indicados nestas instruções e o valor de emissão de ruído foram medidos de acordo com um método de medição padronizado e podem ser usados para comparar ferramentas elétricas entre si. Também são adequados para uma avaliação preliminar das emissões de vibrações e ruído.

Os níveis de vibrações indicados e o valor de emissão de ruído representam as principais aplicações da ferramenta elétrica. No entanto, se a ferramenta elétrica for usada para outras aplicações, com diferentes acessórios acopláveis ou com manutenção insuficiente, os níveis de vibrações e o valor de emissão de ruído podem ser diferentes. Isso pode aumentar significativamente as emissões de vibrações e ruído durante todo o período de trabalho.

Para uma estimativa precisa das emissões de vibrações e ruído, também devem ser considerados os momentos em que a ferramenta está desligada ou em funcionamento, mas não está realmente em uso. Isso pode reduzir significativamente as emissões de vibrações e ruído durante todo o período de trabalho.

Além disso também deverão ser estipuladas medidas de segurança para proteger o operador contra o efeito de vibrações, como por exemplo: a manutenção das ferramentas elétricas e dos acessórios acopláveis, luvas durante o trabalho e a organização dos processos de trabalho.

Bateria

A **Bosch** vende ferramentas elétricas sem fio também sem bateria. Pode consultar na embalagem se está incluída uma bateria no material a fornecer da sua ferramenta elétrica.

Carregar a bateria

- **Utilize somente os carregadores indicados nos dados técnicos.** Somente estes carregadores são adequados para a bateria de íons de lítio utilizada na sua ferramenta elétrica.

Nota: as baterias de lítio são fornecidas parcialmente carregadas devido aos regulamentos internacionais relativos ao transporte. Para assegurar a capacidade máxima da bateria, carregue completamente a bateria antes da primeira utilização.

- **Depois do desligamento automático da ferramenta elétrica, não continue pressionando o interruptor de ligar/desligar.** Isso pode danificar a bateria.

Colocar a bateria

Empurre a bateria para o respectivo alojamento até que a bateria esteja engatada.

Remover a bateria

Para retirar a bateria, pressione o botão de destravamento e retire a bateria para fora. **Ao fazê-lo, não aplique força.**

A bateria dispõe de 2 níveis de bloqueio para evitar que a bateria caia se for pressionado acidentalmente o botão de destravamento da bateria. Enquanto a bateria estiver na ferramenta elétrica, ele será mantido em posição por meio de uma mola.

Indicador do nível de carga da bateria

Os LEDs verdes do indicador do nível de carga da bateria mostram o nível de carga da bateria. Por motivos de segurança, a consulta do nível de carga só é possível com a ferramenta elétrica parada.

Pressione a tecla para o indicador do nível de carga ou para exibir o nível de carga. Isto também é possível com a bateria removida.

Se depois de pressionar a tecla para o indicador do nível de carga não acender nenhum LED, a bateria tem defeito ou tem de ser substituída.

Tipo de bateria GBA 18V...



| LED | Capacidade |
|----------------------------|------------|
| Luz permanente 3 × verde | 60–100 % |
| Luz permanente 2 × verde | 30–60 % |
| Luz permanente 1 × verde | 5–30 % |
| Luz intermitente 1 × verde | 0–5 % |

Tipo de bateria ProCORE18V...



| LED | Capacidade |
|----------------------------|------------|
| Luz permanente 5 × verde | 80–100 % |
| Luz permanente 4 × verde | 60–80 % |
| Luz permanente 3 × verde | 40–60 % |
| Luz permanente 2 × verde | 20–40 % |
| Luz permanente 1 × verde | 5–20 % |
| Luz intermitente 1 × verde | 0–5 % |

Indicações para o manuseio ideal da bateria

Proteja a bateria de umidade e água.

Armazene a bateria apenas numa faixa de temperatura de –20 °C até 50 °C. Não deixe a bateria p. ex. dentro de um veículo no verão.

Limpe ocasionalmente as aberturas de ventilação da bateria com um pincel macio, limpo e seco.

Uma autonomia consideravelmente inferior após um carregamento, indica que a bateria está gasta e tem de ser substituída.

Observar a indicação sobre a eliminação de forma ecológica.

Funcionamento

Combinações adequadas rebite cego/bico

A utilização de uma combinação diferente da prevista e não listada na tabela pode causar uma má fixação ou falhas de funcionamento da ferramenta elétrica.

| Rebite cego | | Bico | |
|------------------|----------------|---------------|------------------|
| Tamanho | Mandril | Identificação | Diâmetro do furo |
| ∅ 3,0 mm (1/8") | ∅ 2,00–2,15 mm | 3.0/3.2 | ∅ 2,3–2,4 mm |
| ∅ 3,2 mm (1/8") | ∅ 1,85–2,15 mm | | |
| ∅ 4,0 mm (5/32") | ∅ 2,35–2,80 mm | 4.0 | ∅ 2,7–2,8 mm |

| Rebite cego | | Bico | |
|--------------------------------------|----------------------------------|---------------|------------------|
| Tamanho | Mandril | Identificação | Diâmetro do furo |
| Ø 4,8 mm (3/16") Ø 5,0 mm (3/16") | Ø 2,77–3,50 mm Ø 2,95–3,50 mm | 4.8/5.0 | Ø 3,3–3,4 mm |
| Ø 6,0 mm (1/4") Ø 6,4 mm (1/4") | Ø 3,40–3,50 mm Ø 3,71–4,00 mm | 6.4 | Ø 4,6–4,7 mm |

Aplicar rebite cego (ver figuras A1–A3)

- Prepare as peças a unir. Se ainda não existirem furos, faça furos prévios na peça.
- Escolha um bico (1) adequado. Enrosque o bico na manga de cobertura (2) e aperte-o com a chave de bocas (9).
- Selecione com o botão **AUTO (18)** o modo de trabalho desejado (ver "Selecionar o modo de trabalho", Página 11).
- Insira o mandril do rebite cego (20) no bico (1).
- Segure a ferramenta elétrica e pressione o rebite cego no furo prévio.
- Em função do modo de trabalho, pressione o interruptor de ligar/desligar (12) e espere até que o mandril se solte.
- Incline a ferramenta elétrica para trás de modo que o mandril do rebite possa cair no recipiente de coleta (5).

Nota: Depois de aplicar o rebite cego, assegure que o mandril partido caiu no recipiente coletor, antes de colocar o rebite cego seguinte.

Trocar bico (ver figura B)

No depósito de bicos (4) existem bicos em três tamanhos diferentes, para que os bicos possam ser trocados com rapidez.

- Desaperte o bico (1) com a chave de bocas (9) da manga de cobertura (2).
- Enrosque o novo bico na manga de cobertura e aperte-o com a chave de bocas (9).

Esvaziar recipiente coletor (ver figura C)

Esvazie sempre o recipiente coletor (5) para mandris partidos antes de este estar completamente cheio, para evitar encravamentos.

- Desaperte o recipiente (5) para a esquerda.
- Esvazie o recipiente coletor (5) para um recipiente de lixo ou de reciclagem adequado.
- Aperte o recipiente coletor (5) para a direita na ferramenta elétrica.

Interface de usuário (ver figura D)

A interface de usuário (11) é utilizada para seleção do modo de trabalho bem como para a indicação do estado da ferramenta elétrica.

| Indicação de estado (16) | Significado |
|--------------------------|-------------------------------|
| – | Ferramenta elétrica desligada |

| Indicação de estado (16) | Significado |
|--------------------------|--|
| Verde | Ferramenta elétrica ligada e operacional |
| Amarelo | Mensagem de aviso |
| Vermelho | Mensagem de erro |
| Azul (intermitente) | Transferência de dados |

Indicação de lembrete para verificar/limpar os mordentes

- Se acender a indicação de lembrete (15) ou (14), deve verificar os mordentes (23).
- Se necessário, limpe os mordentes (ver "Limpar mordentes (ver figuras E1–E3)", Página 13).
- Reponha a indicação de lembrete apenas depois de ter verificado os mordentes.
- Mantenha premida a tecla **RESET (19)** durante dois segundos.

Selecionar o modo de trabalho

Com o botão **AUTO (18)** pode selecionar entre dois modos de trabalho.

- Modo de trabalho **AUTO ON:**
Para aplicar um rebite cego pressione brevemente o interruptor de ligar/desligar (12) e volte a soltá-lo. A rebiteagem termina automaticamente.
Vantagem: rebiteagem confortável
- Modo de trabalho **AUTO OFF:**
Para aplicar um rebite cego, mantenha o interruptor de ligar/desligar (12) pressionado, até o rebite estar totalmente inserido e o mandril do rebite tenha se quebrado. Depois solte o interruptor de ligar/desligar, para terminar a rebiteagem
Vantagem: rebiteagem rápida (dependendo da combinação de rebite cego / bico usado)

Indicações de trabalho

- ▶ **A ferramenta elétrica com o Bluetooth® Low Energy Module montado está equipada com uma interface de comunicação. Devem ser observadas as restrições de operação locais, p. ex. em aviões ou hospitais.**
- ▶ **Nas áreas em que a tecnologia de radiotransmissão Bluetooth® não pode ser utilizada, tem de desligar o Bluetooth® Low Energy Module através da aplicação.**

Luz de trabalho LED

A luz de trabalho LED **(13)** melhora a visibilidade do raio de ação. Ela é automaticamente ligada quando se aciona o interruptor de ligar/desligar **(12)**.

Dispositivo de suporte

Com o anel de suspensão **(3)** você pode pendurar a ferramenta elétrica num dispositivo de suporte (p. ex. na linha de produção).

- Vire o anel para pendurar **(3)** para cima.

► Controle regularmente o estado do anel de suspensão da ferramenta e dos ganchos no dispositivo de suporte.

Suporte para fixação ao cinto

Com o suporte para fixação ao cinto **(7)** você pode pendurar confortavelmente a ferramenta elétrica em seu cinto.

Funções Connectivity

Requisitos do sistema para usar o aplicativo

Requisitos do sistema

| | |
|--|---|
| Dispositivo móvel (tablet, smartphone) | Android 5.1 (e superior) iOS 10 (e superior) |
|--|---|

Instalação e configuração do aplicativo

Para usar as funções Connectivity, é preciso instalar o aplicativo específico – dependendo do dispositivo móvel.

- Baixe o aplicativo através da loja correspondente (Apple App Store, Google Play Store).

Nota: Ter uma conta de usuário é um requisito na respectiva loja de aplicativos.

| Nome do aplicativo | iOS | Android |
|--------------------|---|---|
| Bosch Toolbox |  |  |

- Depois selecione no aplicativo o submenu **MyTools** ou **Connectivity**.
- A tela do seu dispositivo móvel mostra todos os passos adicionais para conectar a ferramenta elétrica ao dispositivo.

Transferência de dados via Bluetooth®

O *Bluetooth®* Low Energy Module inserido transmite um sinal em intervalos regulares. Dependendo do ambiente, podem ser necessários vários intervalos de transmissão até que ferramenta elétrica seja reconhecida. Se a ferramenta elétrica não for reconhecida, tente o seguinte:



- A distância para o dispositivo móvel é muito grande? Reduza a distância entre o dispositivo móvel e a ferramenta elétrica.
- A bateria botão do *Bluetooth®* Low Energy Module inserido está fraca ou descarregada? Para a troca da bateria botão entre em contato com um posto de assistência técnica autorizado para ferramentas elétricas Bosch.
- Desligue e volte a ligar o *Bluetooth®* em seu dispositivo móvel. Verifique se a ferramenta elétrica é reconhecida agora.











Funções juntamente com a ferramenta elétrica

Juntamente com o *Bluetooth®* Low Energy Module são disponibilizadas as seguintes funções Connectivity para a ferramenta elétrica:

- Registro e personalização
- Verificação do estado, emissão de mensagens de aviso de erro
- Informações gerais e ajustes (por exemplo intervalo de lembrete para verificação dos mordentes)
- Gestão

Mensagem de aviso

| Problema | Indicação (ver figura D) | Cor de indicação | Causa | Solução |
|-------------------|---|------------------|------------------------------|--|
| Mensagem de aviso |  | Amarelo | Mordentes (23) sujos | – Limpar mordentes (23) |
| |  | Amarelo | Mordentes (23) gastos | – Verificar mordentes (23) e se necessário trocar |

| Problema | Indicação Toolbox App | Cor de indicação | Causa | Solução |
|-------------------|---|------------------|--|--|
| Mensagem de aviso |  | Amarelo | Mordentes (23) sujos | - Limpar mordentes (23) |
| |  | Amarelo | Mordentes (23) gastos | - Verificar mordentes (23) e se necessário trocar |
| |  | Amarelo | Nível de carga da bateria (8) fraca | - Trocar ou carregar bateria (8) |
| |  | Amarelo | Bateria (8) quase sobreaquecida | - Trocar bateria (8) <i>ou</i> - Desligar a ferramenta elétrica e deixar arrefecer durante 3-5 min, até que a indicação de estado (16) se acenda a verde |
| |  | Amarelo | Eletrônica quase sobreaquecida | - Desligar a ferramenta elétrica e deixar arrefecer, até que a indicação de estado (16) se acenda a verde |
| |  | Amarelo | Os mordentes (23) não estão em posição de trabalho/repouso | - Pressionar o interruptor de ligar/desligar (12) para que os mordentes (23) se desloquem para posição de trabalho/repouso |
| Mensagem de erro |  | Vermelho | Nível de carga da bateria (8) crítica | - Trocar ou carregar a bateria (8) |
| |  | Vermelho | Bateria (8) sobreaquecida | - Trocar imediatamente a bateria (8) <i>ou</i> - Desligar imediatamente a ferramenta elétrica e deixar arrefecer durante 3-5 min, até que a indicação de estado (16) se acenda a verde |
| |  | Vermelho | Eletrônica sobreaquecida | - Desligar imediatamente a ferramenta elétrica e deixar arrefecer, até que a indicação de estado (16) se acenda a verde |
| |  | Vermelho | Mordentes encravados (23) | - Limpar os mordentes (23) e se necessário substituir |

Manutenção e serviço

Manutenção e limpeza

- ▶ **Retire a bateria da ferramenta elétrica antes de qualquer trabalho na ferramenta elétrica (p. ex. manutenção, troca de acessório, etc.), assim como para transporte e armazenamento da mesma.** Em caso de acionamento inadvertido do interruptor de ligar/desligar existe perigo de ferimentos.
- ▶ **Manter a ferramenta elétrica e as aberturas de ventilação sempre limpas, para trabalhar bem e de forma segura.**

Limpar mordentes (ver figuras E1-E3)

- Retire a manga de cobertura (2) rodando para a esquerda da ferramenta elétrica.
- Faça contrapressão com uma chave de bocas (16 mm) na parte plana (22) e solte a manga do mordente (21).

- Retire a manga do mordente (21). Desta forma ficam acessíveis os mordentes (23) e a mola de pressão (24).
- Limpe o pó e restos de metal dos mordentes (23) e da mola de pressão (24).
- Se necessário, substitua os mordentes (23).
- Volte a montar todos os componentes pela ordem inversa.

Trocar a bateria botão integrada

O Bluetooth® Low Energy contém uma pilha botão. Se a bateria botão estiver muito fraca ou descarregada, será alertado pela **Bosch Toolbox**. A substituição da bateria botão tem de ser feita pela Bosch ou um posto de assistência técnica autorizado para ferramentas elétricas Bosch.

- ▶ **Atenção: substitua sempre uma pilha botão por uma pilha botão do mesmo tipo.** Há perigo de explosão.

- **Remova e descarte as baterias de botão descarregadas de forma adequada.** As baterias de botão descarregadas podem vaziar, danificando o produto ou ferindo pessoas.

Serviço pós-venda e assistência ao cliente

O serviço pós-venda responde às suas perguntas a respeito de serviços de reparação e de manutenção do seu produto, assim como das peças sobressalentes. Desenhos explodidos e informações sobre peças sobressalentes também em:

www.bosch-pt.com

A nossa equipe de consultores Bosch esclarece com prazer todas as suas dúvidas a respeito dos nossos produtos e acessórios.

Indique em todas as questões ou encomendas de peças sobressalentes impreterivelmente a referência de 10 dígitos de acordo com a placa de características do produto.

Brasil

Robert Bosch Ltda. – Divisão de Ferramentas Elétricas
Rodovia Anhanguera, Km 98 - Parque Via Norte
13065-900, CP 1195
Campinas, São Paulo
Tel.: 0800 7045 446
www.bosch.com.br/contato

Encontre outros endereços da assistência técnica em:

www.bosch-pt.com/serviceaddresses

Transporte

As baterias de lítio recomendadas estão em conformidade com os requisitos da regulamentação do transporte de mercadorias perigosas. Os acumuladores podem ser transportados pelo utilizador, nas vias públicas, sem mais nenhuma obrigação.

No caso de envio através de terceiros (p. ex.: transporte aéreo ou transitário) é necessário respeitar os requisitos especiais para a embalagem e identificação. Neste caso, para a preparação da embalagem é necessário consultar um perito no transporte de mercadorias perigosas.

Só enviar baterias se a carcaça não estiver danificada. Colar contatos abertos e embalar a bateria de modo que não possa se movimentar dentro da embalagem. Por favor observe também eventuais diretrizes nacionais suplementares.

Descarte



Ferramentas elétricas, baterias, acessórios e embalagens devem ser enviados a uma reciclagem ecológica de matérias primas.



Não descarte as ferramentas elétricas e as baterias/pilhas no lixo doméstico!

Baterias/pilhas:

Lítio:

Por favor, observe as instruções na seção de transporte (ver "Transporte", Página 14).



15695-21-08642

Este equipamento não tem direito a proteção contra interferência prejudicial e não pode causar interferência em sistemas devidamente autorizados.

Para maiores informações, consulte o site da ANATEL:

www.anatel.gov.br

Incorpora produto homologado pela Anatel sob número 15695-21-08642.

Español

Indicaciones de seguridad

Indicaciones generales de seguridad para herramientas eléctricas

⚠️ **ADVERTENCIA** Lea íntegramente las advertencias de peligro, las instrucciones, las ilustraciones y las especificaciones entregadas con esta herramienta eléctrica.

En caso de no atenderse a las instrucciones siguientes, ello puede ocasionar una descarga eléctrica, un incendio y/o una lesión grave.

Guardar todas las advertencias de peligro e instrucciones para futuras consultas.

El término "herramienta eléctrica" empleado en las siguientes advertencias de peligro se refiere a herramientas eléctricas de conexión a la red (con cable de red) y a herramientas eléctricas accionadas por acumulador (sin cable de red).

Seguridad del puesto de trabajo

- **Mantenga el área de trabajo limpia y bien iluminada.** Las áreas desordenadas u oscuras pueden provocar accidentes.
- **No utilice herramientas eléctricas en un entorno con peligro de explosión, en el que se encuentren combustibles líquidos, gases o material en polvo.** Las herramientas eléctricas producen chispas que pueden llegar a inflamar los materiales en polvo o vapores.
- **Mantenga alejados a los niños y otras personas de su puesto de trabajo al emplear la herramienta eléctrica.** Una distracción le puede hacer perder el control sobre la herramienta eléctrica.

Seguridad eléctrica

- ▶ **El enchufe de la herramienta eléctrica debe corresponder a la toma de corriente utilizada. No es admisible modificar el enchufe en forma alguna. No emplear adaptadores en herramientas eléctricas dotadas con una toma de tierra.** Los enchufes sin modificar adecuados a las respectivas tomas de corriente reducen el riesgo de una descarga eléctrica.
- ▶ **Evite que su cuerpo toque partes conectadas a tierra como tuberías, radiadores, cocinas y refrigeradores.** El riesgo a quedar expuesto a una sacudida eléctrica es mayor si su cuerpo tiene contacto con tierra.
- ▶ **No esponga la herramienta eléctrica a la lluvia o a condiciones húmedas.** Existe el peligro de recibir una descarga eléctrica si penetran ciertos líquidos en la herramienta eléctrica.
- ▶ **No abuse del cable de red. No utilice el cable de red para transportar o colgar la herramienta eléctrica, ni tire de él para sacar el enchufe de la toma de corriente. Mantenga el cable de red alejado del calor, aceite, esquinas cortantes o piezas móviles.** Los cables de red dañados o enredados pueden provocar una descarga eléctrica.
- ▶ **Al trabajar con la herramienta eléctrica a la intemperie utilice solamente cables de prolongación apropiados para su uso al aire libre.** La utilización de un cable de prolongación adecuado para su uso en exteriores reduce el riesgo de una descarga eléctrica.
- ▶ **Si fuese imprescindible utilizar la herramienta eléctrica en un entorno húmedo, es necesario conectarla a través de un dispositivo de corriente residual (RCD) de seguridad (fusible diferencial).** La aplicación de un fusible diferencial reduce el riesgo a exponerse a una descarga eléctrica.

Seguridad de personas

- ▶ **Esté atento a lo que hace y emplee sentido común cuando utilice una herramienta eléctrica. No utilice la herramienta eléctrica si estuviese cansado, ni tampoco después de haber consumido drogas, alcohol o medicamentos.** El no estar atento durante el uso de la herramienta eléctrica puede provocarle serias lesiones.
- ▶ **Utilice un equipo de protección personal. Utilice siempre una protección para los ojos.** El riesgo a lesionarse se reduce considerablemente si se utiliza un equipo de protección adecuado como una mascarilla antipolvo, zapatos de seguridad con suela antideslizante, casco, o protectores auditivos.
- ▶ **Evite una puesta en marcha involuntaria. Asegurarse de que la herramienta eléctrica esté desconectada antes de conectarla a la toma de corriente y/o al montar el acumulador, al recogerla y al transportarla.** Si transporta la herramienta eléctrica sujetándola por el interruptor de conexión/desconexión, o si alimenta la herramienta eléctrica estando ésta conectada, ello puede dar lugar a un accidente.

- ▶ **Retire las herramientas de ajuste o llaves fijas antes de conectar la herramienta eléctrica.** Una herramienta de ajuste o llave fija colocada en una pieza rotante puede producir lesiones al poner a funcionar la herramienta eléctrica.
- ▶ **Evite posturas arriesgadas. Trabaje sobre una base firme y mantenga el equilibrio en todo momento.** Ello le permitirá controlar mejor la herramienta eléctrica en caso de presentarse una situación inesperada.
- ▶ **Lleve puesta una vestimenta de trabajo adecuada. No utilice vestimenta amplia ni joyas. Mantenga su pelo y vestimenta alejados de las piezas móviles.** La vestimenta suelta, el pelo largo y las joyas se pueden enganchar con las piezas en movimiento.
- ▶ **Si se proporcionan dispositivos para la conexión de las instalaciones de extracción y recogida de polvo, asegúrese que éstos estén conectados y que sean utilizados correctamente.** El empleo de estos equipos reduce los riesgos derivados del polvo.
- ▶ **No permita que la familiaridad ganada por el uso frecuente de herramientas eléctricas lo deje caer en la complacencia e ignore las normas de seguridad de herramientas.** Una acción negligente puede causar lesiones graves en una fracción de segundo.

Uso y trato cuidadoso de herramientas eléctricas

- ▶ **No sobrecargue la herramienta eléctrica. Utilice la herramienta eléctrica adecuada para su aplicación.** Con la herramienta eléctrica adecuada podrá trabajar mejor y más seguro dentro del margen de potencia indicado.
- ▶ **No utilice la herramienta eléctrica si el interruptor está defectuoso.** Las herramientas eléctricas que no se puedan conectar o desconectar son peligrosas y deben hacerse reparar.
- ▶ **Saque el enchufe de la red y/o retire el acumulador desmontable de la herramienta eléctrica, antes de realizar un ajuste, cambiar de accesorio o al guardar la herramienta eléctrica.** Esta medida preventiva reduce el riesgo a conectar accidentalmente la herramienta eléctrica.
- ▶ **Guarde las herramientas eléctricas fuera del alcance de los niños. No permita la utilización de la herramienta eléctrica a aquellas personas que no estén familiarizadas con su uso o que no hayan leído estas instrucciones.** Las herramientas eléctricas utilizadas por personas inexpertas son peligrosas.
- ▶ **Cuide las herramientas eléctricas y los accesorios. Controle la alineación de las piezas móviles, rotura de piezas y cualquier otra condición que pudiera afectar el funcionamiento de la herramienta eléctrica. En caso de daño, la herramienta eléctrica debe repararse antes de su uso.** Muchos de los accidentes se deben a herramientas eléctricas con un mantenimiento deficiente.
- ▶ **Mantenga los útiles limpios y afilados.** Los útiles mantenidos correctamente se dejan guiar y controlar mejor.
- ▶ **Utilice la herramienta eléctrica, los accesorios, los útiles, etc. de acuerdo a estas instrucciones, consideran-**

do en ello las condiciones de trabajo y la tarea a realizar. El uso de herramientas eléctricas para trabajos diferentes de aquellos para los que han sido concebidas puede resultar peligroso.

- ▶ **Mantenga las empuñaduras y las superficies de las empuñaduras secas, limpias y libres de aceite y grasa.** Las empuñaduras y las superficies de las empuñaduras resbaladizas no permiten un manejo y control seguro de la herramienta eléctrica en situaciones imprevistas.

Trato y uso cuidadoso de herramientas accionadas por acumulador

- ▶ **Solamente recargar los acumuladores con los cargadores especificados por el fabricante.** Existe un riesgo de incendio al intentar cargar acumuladores de un tipo diferente al previsto para el cargador.
- ▶ **Utilice las herramientas eléctricas sólo con los acumuladores específicamente designados.** El uso de otro tipo de acumuladores puede provocar daños e incluso un incendio.
- ▶ **Si no utiliza el acumulador, guárdelo separado de objetos metálicos, como clips de papel, monedas, llaves, clavos, tornillos u otros objetos metálicos pequeños que pudieran puentear sus contactos.** El cortocircuito de los contactos del acumulador puede causar quemaduras o un incendio.
- ▶ **La utilización inadecuada del acumulador puede provocar fugas de líquido. Evite el contacto con él. En caso de un contacto accidental, enjuagar el área afectada con abundante agua. En caso de un contacto con los ojos, recurra además inmediatamente a ayuda médica.** El líquido del acumulador puede irritar la piel o producir quemaduras.
- ▶ **No emplee acumuladores o útiles dañados o modificados.** Los acumuladores dañados o modificados pueden comportarse en forma imprevisible y producir un fuego, explosión o peligro de lesión.
- ▶ **No exponga un paquete de baterías o una herramienta eléctrica al fuego o a una temperatura demasiado alta.** La exposición al fuego o a temperaturas sobre 130 °C puede causar una explosión.
- ▶ **Siga todas las instrucciones para la carga y no cargue nunca el acumulador o la herramienta eléctrica a una temperatura fuera del margen correspondiente especificado en las instrucciones.** Una carga inadecuada o a temperaturas fuera del margen especificado puede dañar el acumulador y aumentar el riesgo de incendio.

Servicio

- ▶ **Únicamente deje reparar su herramienta eléctrica por un experto cualificado, empleando exclusivamente piezas de repuesto originales.** Solamente así se mantiene la seguridad de la herramienta eléctrica.
- ▶ **No repare los acumuladores dañados.** El mantenimiento de los acumuladores sólo debe ser realizado por el fabricante o un servicio técnico autorizado.

Indicaciones de seguridad para las pistolas remachadoras

- ▶ **No apunte la pistola remachadora hacia las personas o hacia usted mismo durante el funcionamiento y no trabaje sin el material a remachar.** El remache ciego puede salir despedido de la pistola remachadora y causar lesiones.
- ▶ **No trabaje sin un depósito colector.** Los vástagos residuales son expulsados hacia atrás por la pistola remachadora y pueden causar lesiones.
- ▶ **En caso de daño y uso inapropiado del acumulador pueden emanar vapores. El acumulador se puede quemar o explotar.** En tal caso, busque un entorno con aire fresco y acuda a un médico si nota molestias. Los vapores pueden llegar a irritar las vías respiratorias.
- ▶ **No intente abrir el acumulador.** Podría provocar un cortocircuito.
- ▶ **Mediante objetos puntiagudos, como p. ej. clavos o destornilladores, o por influjo de fuerza exterior se puede dañar el acumulador.** Se puede generar un cortocircuito interno y el acumulador puede arder, humear, explotar o sobrecalentarse.
- ▶ **Utilice el acumulador únicamente en productos del fabricante.** Solamente así queda protegido el acumulador contra una sobrecarga peligrosa.



Proteja la batería del calor excesivo, además de, p. ej., una exposición prolongada al sol, la suciedad, el fuego, el agua o la humedad. Existe riesgo de explosión y cortocircuito.



- ▶ **¡Cuidado! El uso de la herramienta eléctrica con Bluetooth® puede provocar anomalías en otros aparatos y equipos, en aviones y en aparatos médicos (p. ej. marcapasos, audífonos, etc.). Tampoco puede descartarse por completo el riesgo de daños en personas y animales que se encuentren en un perímetro cercano. No utilice la herramienta eléctrica con Bluetooth® cerca de aparatos médicos, gasolineras, instalaciones químicas, zonas con riesgo de explosión ni en zonas con atmósfera potencialmente explosiva. No utilice tampoco la herramienta eléctrica con Bluetooth® a bordo de aviones. Evite el uso prolongado de este aparato en contacto directo con la batería.**

La marca de palabra *Bluetooth®* como también los símbolos (logotipos) son marcas registradas y propiedad de Bluetooth SIG, Inc. Cada utilización de esta marca de palabra/símbolo por Robert Bosch Power Tools GmbH tiene lugar bajo licencia.



ADVERTENCIA



Asegúrese, que la pila en forma de botón no llegue a las manos de niños. Las pilas en forma de botón son peligrosas.

- ▶ **Las pilas en forma de botón nunca deben tragarse ni introducirse en otros orificios corporales. Si existe la sospecha, que la pila en forma de botón se ha tragado o se ha introducido en otra abertura corporal, busque inmediatamente una atención médica.** La ingestión de una pila en forma de botón puede causar dentro de 2 horas serias causticaciones internas y la muerte.
- ▶ **En el cambio de la pila en forma de botón, preste atención a una sustitución correcta de la pila en forma de botón.** Existe el riesgo de explosión.
- ▶ **Utilice solamente las pilas en forma de botón nombradas en estas instrucciones de servicio.** No utilice otras pilas en forma de botón u otra alimentación de energía.
- ▶ **No intente recargar de nuevo las pilas en forma de botón y no cortocircuite la pila en forma de botón.** La pila en forma de botón puede tener fugas, explotar, quemarse o herir a personas.
- ▶ **Retire y deseche las pilas en forma de botón debidamente.** Las pilas en forma de botón descargadas pueden tener fugas y por ello dañar el producto o lesionar personas.
- ▶ **No deje que se sobrecaliente la pila en forma de botón y no la tire al fuego.** La pila en forma de botón puede tener fugas, explotar, quemarse o herir a personas.
- ▶ **No dañe la pila en forma de botón y no despiece la pila en forma de botón.** La pila en forma de botón puede tener fugas, explotar, quemarse o herir a personas.
- ▶ **Procure que una pila en forma de botón dañada no entre en contacto con el agua.** El litio derramado en contacto con agua puede generar hidrógeno y por lo tanto dar lugar a un incendio, una explosión o lesiones de personas.

Símbolos

Los símbolos mostrados a continuación pueden ser de importancia en el uso de la herramienta eléctrica. Es importante que retenga en su memoria estos símbolos y su significado. La interpretación correcta de estos símbolos le ayudará a manejar mejor, y de forma más segura, la herramienta eléctrica.

Simbología y su significado



En esta herramienta eléctrica está activado el registro de datos.



Herramienta eléctrica interconectada con tecnología *Bluetooth*® integrada

Descripción del producto y servicio



Lea íntegramente estas indicaciones de seguridad e instrucciones. Las faltas de observación de las indicaciones de seguridad y de las instrucciones pueden causar descargas eléctricas, incendios y/o lesiones graves.

Por favor, observe las ilustraciones en la parte inicial de las instrucciones de servicio.

Utilización reglamentaria

La herramienta eléctrica está destinada a la colocación de remaches ciegos.

Los datos y las configuraciones de la herramienta eléctrica se transmiten por el módulo *Bluetooth*® Low Energy Module integrado, mediante la tecnología de radiocomunicación *Bluetooth*®, entre la herramienta eléctrica y un aparato móvil final.

Componentes representados

La numeración de los componentes está referida a la imagen de la herramienta eléctrica en la página ilustrada.

- (1) Boquilla
- (2) Manguito cobertero
- (3) Anillo de suspensión
- (4) Depósito de boquillas
- (5) Depósito colector (para vástagos de remaches desprendidos)
- (6) Empuñadura (zona de agarre aislada)
- (7) Clip de cinturón
- (8) Acumulador^{a)}
- (9) Llave para tuercas
- (10) Tecla de desenclavamiento del acumulador^{a)}
- (11) Interfaz de usuario
- (12) Interruptor de conexión/desconexión
- (13) Luz de trabajo LED
- (14) Indicador recordatorio de la limpieza de las mordazas (interfaz de usuario)
- (15) Indicador recordatorio de la comprobación de las mordazas (interfaz de usuario)
- (16) Indicador del estado de la herramienta eléctrica (interfaz de usuario)
- (17) Indicador de modo de trabajo (interfaz de usuario)
- (18) Tecla **AUTO** para la selección del modo de trabajo (interfaz de usuario)
- (19) Tecla **RESET** para la reposición del indicador recordatorio (interfaz de usuario)
- (20) Remache ciego^{b)}
- (21) Manguito de mordaza
- (22) Superficie de llave
- (23) Mordazas de sujeción

(24) Resorte de compresión

- a) **Los accesorios descritos e ilustrados no corresponden al material que se adjunta de serie. La gama completa de accesorios opcionales se detalla en nuestro programa de accesorios.**
- b) **usual en el comercio (no contenido en el volumen de suministro)**

Datos técnicos

| Pistola remachadora accionada por acumulador | | GRG 18V-16 C |
|---|------|---|
| Número de artículo | | 3 601 JK5 ... |
| Carrera | mm | 25 |
| Fuerza de tracción | N | 16000 |
| Peso según EPTA-Procedure 01:2014 ^{A)} | kg | 2,0 ... 3,0 |
| Temperatura ambiente permitida | | |
| - al cargar | °C | 0 ... +35 |
| - durante el servicio y el almacenamiento | °C | -20 ... +50 |
| Acumuladores recomendados | | GBA 18V... ProCORE18V... |
| Cargadores recomendados | | GAL 18... GAX 18... GAL 36... |
| Transmisión de datos | | |
| Bluetooth® | | Bluetooth® 4.2 (Low Energy) ^{B)} |
| Máximo alcance de señal | m | 30 ^{C)} |
| Gama de frecuencia utilizada | MHz | 2400-2483,5 |
| Potencia de salida | mW | < 1 |
| Alimentación de energía Bluetooth® Low Energy Module | | |
| Pila en forma de botón | | Pila de litio de 3 V, CR 2450 |
| Vida útil de la pila en forma de botón aprox. | Años | 5 |

- A) Medido a 20-25 °C con acumulador **GBA 18V 1.5Ah** y **GBA 18V 12Ah**.
- B) Los aparatos finales móviles deben ser compatibles con aparatos *Bluetooth®* -Low-Energy (versión 4.2) y asistir el Generic Access Profile (GAP).
- C) El alcance puede variar fuertemente según las condiciones exteriores, inclusive el receptor utilizado. En el interior de espacios cerrados y por barreras metálicas (p. ej. paredes, estanterías, maletas, etc.), el alcance de *Bluetooth®* puede ser notoriamente menor.

Información sobre ruidos y vibraciones

Valores de emisión de ruidos determinados según **EN 62841-1**.

El nivel de presión acústica valorado con A de la herramienta eléctrica asciende típicamente a **73,5 dB(A)**. Inseguridad K = 3 dB. El nivel de ruidos durante el trabajo puede sobre-

pasar los valores indicados. **¡Utilice protección para los oídos!**

Valores totales de vibraciones a_h (suma de vectores de tres direcciones) e inseguridad K determinados según **EN 62841-1**:

$$a_h = 1,0 \text{ m/s}^2, K = 1,5 \text{ m/s}^2.$$

El nivel de vibraciones y el valor de emisiones de ruidos indicados en estas instrucciones han sido determinados según un procedimiento de medición normalizado y pueden servir como base de comparación con otras herramientas eléctricas. También son adecuados para estimar provisionalmente la emisión de vibraciones y ruidos.

El nivel de vibraciones y el valor de emisiones de ruidos indicados han sido determinados para las aplicaciones principales de la herramienta eléctrica. Por ello, el nivel de vibraciones y el valor de emisiones de ruidos pueden ser diferentes si la herramienta eléctrica se utiliza para otras aplicaciones, con útiles diferentes, o si el mantenimiento de la misma fuese deficiente. Ello puede suponer un aumento drástico de la emisión de vibraciones y de ruidos durante el tiempo total de trabajo.

Para determinar con exactitud las emisiones de vibraciones y de ruidos, es necesario considerar también aquellos tiempos en los que el aparato esté desconectado, o bien, esté en funcionamiento, pero sin ser utilizado realmente. Ello puede suponer una disminución drástica de las emisiones de vibraciones y de ruidos durante el tiempo total de trabajo.

Fije unas medidas de seguridad adicionales para proteger al usuario de los efectos por vibraciones, como por ejemplo: Mantenimiento de la herramienta eléctrica y de los útiles, conservar calientes las manos, organización de las secuencias de trabajo.

Acumulador

Bosch también vende herramientas eléctricas accionadas por acumulador sin acumulador. En el embalaje puede ver si un acumulador está incluido en el volumen de suministro de su herramienta eléctrica.

Carga del acumulador

- **Utilice únicamente los cargadores que se enumeran en los datos técnicos.** Solamente estos cargadores han sido especialmente adaptados a los acumuladores de iones de litio empleados en su herramienta eléctrica.

Indicación: Los acumuladores de iones de litio se entregan parcialmente cargados debido a la normativa de transporte internacional. Con el fin de obtener la plena potencia del acumulador, cargue completamente el acumulador antes de su primer uso.

- **En caso de una desconexión automática de la herramienta eléctrica no mantenga accionado el interruptor de conexión/desconexión.** El acumulador podría dañarse.

Montaje del acumulador

Desplace el acumulador cargado en el alojamiento del acumulador, hasta que encastre perceptible.



Desmontaje del acumulador

Para la extracción del acumulador, presione la tecla de desenclavamiento y retire el acumulador. **No proceda con brusquedad.**

El acumulador dispone de 2 etapas de enclavamiento para evitar que se salga en el caso de un accionamiento accidental de la tecla de desenclavamiento del acumulador. Mientras la batería esté montada en la herramienta eléctrica, permanecerá retenida en su posición mediante un resorte.

Indicador del estado de carga del acumulador

Los LEDs verdes del indicador del estado de carga del acumulador indican el estado de carga del acumulador. Por motivos de seguridad, la consulta del estado de carga es solo posible con la herramienta eléctrica parada.

Presione la tecla del indicador de estado de carga  o , para indicar el estado de carga. Esto también es posible con el acumulador desmontado.

Si tras presionar la tecla del indicador de estado de carga no se enciende ningún LED, significa que el acumulador está defectuoso y debe sustituirse.

Tipo de acumulador GBA 18V...



| Diodo luminoso (LED) | Capacidad |
|--------------------------|-----------|
| Luz permanente 3 × verde | 60–100 % |

| Diodo luminoso (LED) | Capacidad |
|----------------------------|-----------|
| Luz permanente 2 × verde | 30–60 % |
| Luz permanente 1 × verde | 5–30 % |
| Luz intermitente 1 × verde | 0–5 % |

Tipo de acumulador ProCORE18V...



| Diodo luminoso (LED) | Capacidad |
|----------------------------|-----------|
| Luz permanente 5 × verde | 80–100 % |
| Luz permanente 4 × verde | 60–80 % |
| Luz permanente 3 × verde | 40–60 % |
| Luz permanente 2 × verde | 20–40 % |
| Luz permanente 1 × verde | 5–20 % |
| Luz intermitente 1 × verde | 0–5 % |

Indicaciones para el trato óptimo del acumulador

Proteja el acumulador de la humedad y del agua.

Únicamente almacene el acumulador en el margen de temperatura desde –20 °C hasta 50 °C. P.ej., no deje el acumulador en el coche en verano.

Limpie de vez en cuando las rejillas de refrigeración del acumulador con un pincel suave, limpio y seco.

Si después de una recarga, el tiempo de funcionamiento del acumulador fuese muy reducido, ello es señal de que éste está agotado y deberá sustituirse.

Observe las indicaciones referentes a la eliminación.

Funcionamiento

Combinaciones adecuadas remache ciego/boquilla

La utilización de una combinación no prevista en la tabla siguiente puede conducir a una mala fijación o a un mal funcionamiento de la herramienta eléctrica.

| Remache ciego | | Boquilla | |
|------------------|--------------------|-----------------|---------------------|
| Tamaño | Vástago de remache | Caracterización | Diámetro de taladro |
| ∅ 3,0 mm (1/8") | ∅ 2,00–2,15 mm | 3.0/3.2 | ∅ 2,3–2,4 mm |
| ∅ 3,2 mm (1/8") | ∅ 1,85–2,15 mm | | |
| ∅ 4,0 mm (5/32") | ∅ 2,35–2,80 mm | 4.0 | ∅ 2,7–2,8 mm |
| ∅ 4,8 mm (3/16") | ∅ 2,77–3,50 mm | 4.8/5.0 | ∅ 3,3–3,4 mm |
| ∅ 5,0 mm (3/16") | ∅ 2,95–3,50 mm | | |
| ∅ 6,0 mm (1/4") | ∅ 3,40–3,50 mm | 6.4 | ∅ 4,6–4,7 mm |
| ∅ 6,4 mm (1/4") | ∅ 3,71–4,00 mm | | |

Colocar el remache ciego (ver figuras A1–A3)

- Prepare las piezas de trabajo a unir. Si aún no hay agujeros, taladre previamente las piezas de trabajo.
- Seleccione una boquilla (1) adecuada. Enrosque la boquilla en el manguito cobertero (2) y apriétela con la llave para tuercas (9).
- Seleccione con la tecla **AUTO (18)** el modo de trabajo (ver "Seleccionar el modo de trabajo", Página 20) deseado.
- Introduzca el vástago del remache ciego (20) en la boquilla (1).
- Sujete firmemente la herramienta eléctrica y presione el remache ciego en el taladro previo.
- Según el modo de trabajo, presione el interruptor de conexión/desconexión (12) y espere hasta que el vástago del remache se haya desprendido.
- Inclíne la herramienta eléctrica hacia atrás para que el vástago del remache pueda caer en el depósito colector (5).

Indicación: Después de colocar el remache ciego, asegúrese de que el vástago desprendido haya caído en el depósito colector antes de colocar el siguiente remache ciego.

Cambiar la boquilla (ver figura B)

En el depósito de boquillas (4) se encuentran boquillas de tres tamaños diferentes para poder cambiar rápidamente las boquillas.

- Desenrosque la boquilla (1) con la llave para tuercas (9) del manguito cobertero (2).
- Enrosque la nueva boquilla y apriétela con la llave para tuercas (9).

Vaciar el depósito colector (ver figura C)

Vacíe siempre el depósito colector (5) de vástagos desprendidos antes de que esté completamente lleno para evitar atascos.

- Desenrosque el depósito colector (5) en sentido contrario a las agujas del reloj.
- Vacíe el depósito colector (5) en un contenedor de reciclaje o de residuos adecuado.
- Vuelva a enroscar firmemente el depósito colector (5) en la herramienta eléctrica en el sentido de las agujas del reloj.

Interfaz del usuario (ver figura D)

La interfaz de usuario (11) sirve para la selección del modo de trabajo así como para la indicación del estado de la herramienta eléctrica.

| Indicador de estado (16) | Significado |
|--------------------------|--|
| – | Herramienta eléctrica desconectada |
| Verde | Herramienta eléctrica conectada y lista para el funcionamiento |
| Amarillo | Mensaje de advertencia |

| Indicador de estado (16) | Significado |
|--------------------------|----------------------|
| Rojo | Aviso de fallo |
| Azul (intermitente) | Transmisión de datos |

Indicador recordatorio de la comprobación/limpieza de las mordazas

- Si se enciende el indicador recordatorio (15) o (14), se deben comprobar las mordazas (23).
- Si es necesario, limpie las mordazas (ver "Limpiar las mordazas de sujeción (ver figuras E1–E3)", Página 22).
- Reponga el indicador recordatorio sólo después de haber comprobado las mordazas. Para ello, presione y mantenga presionada la tecla **RESET (19)** durante dos segundos.

Seleccionar el modo de trabajo

Con la tecla **AUTO (18)** puede elegir entre dos modos de trabajo.

- **Modo de trabajo AUTO ON:**
Para colocar un remache ciego, presione brevemente el interruptor de conexión/desconexión (12) y suéltelo de nuevo. El proceso de remachado se completa automáticamente.

Ventaja: remachado confortable

- **Modo de trabajo AUTO OFF:**
Para colocar un remache ciego, mantenga presionado el interruptor de conexión/desconexión (12), hasta que el remache ciego esté completamente colocado y el vástago se haya desprendido. A continuación, suelte el interruptor de conexión/desconexión para completar el proceso de remachado

Ventaja: remachado rápido (dependiendo de la combinación de remache ciego/boquilla utilizada)

Instrucciones para la operación

- ▶ **La herramienta eléctrica con el módulo Bluetooth® Low Energy Module montado está equipada con una radiointerfaz. Observar las limitaciones locales de servicio, p. ej. en aviones o hospitales.**
- ▶ **En las zonas en las que no se puede utilizar la tecnología de radiocomunicación Bluetooth®, debe apagar el módulo Bluetooth® Low Energy Module a través de la aplicación App.**

Luz de trabajo LED

La lámpara de trabajo LED (13) mejora las condiciones de visibilidad en la zona de trabajo inmediata. Se conecta automáticamente al presionar el interruptor de conexión/desconexión (12).

Dispositivo de suspensión

Con el anillo de suspensión (3) puede fijar la herramienta eléctrica a un dispositivo de suspensión (p. ej. a una línea de producción).

- Para ello, pliegue el anillo de suspensión (3) hacia arriba.

- **Controle periódicamente el estado del anillo de suspensión y del gancho perteneciente al dispositivo de suspensión.**

Clip de cinturón

Con el clip de cinturón (7) puede colgar la herramienta eléctrica cómodamente en su cinturón.

Funciones de conectividad

Requisitos del sistema para utilizar la aplicación App

Requisitos del sistema

| | |
|--|---|
| Aparato final móvil (tablet, teléfono inteligente) | Android 5.1 (y superior) iOS 10 (y superior) |
|--|---|

Instalación y configuración de la aplicación App

Para utilizar las funciones de conectividad, primero hay que instalar la aplicación App – específica para el dispositivo final.

- Descarguese la App a través de un correspondiente App Store (Apple App Store, Google Play Store).

Indicación: Se requiere una cuenta de usuario en un AppStore correspondiente.

| Nombre de la App | iOS | Android |
|------------------|--|--|
| Bosch Toolbox |  |  |

- A continuación, seleccione en la aplicación App el subpartado **My Tools** o **Connectivity**.
- El display de su aparato final móvil indica todos los pasos siguientes para la conexión de la herramienta eléctrica con el aparato final.

Transmisión de datos a través de Bluetooth®

El módulo *Bluetooth*® Low Energy Module integrado envía una señal a intervalos regulares. Según el ambiente, se pueden necesitar varios intervalos de emisión, antes que se detecte la herramienta eléctrica. Si no se detecta la herramienta eléctrica, verifique lo siguiente:



- ¿Es demasiado grande la distancia al aparato final móvil? Reduzca la distancia entre el aparato final móvil y la herramienta eléctrica.
- ¿La pila de botón del módulo *Bluetooth*® Low Energy Module es demasiado débil o está vacía? Diríjase a un centro de servicio técnico autorizado de herramientas eléctricas Bosch para sustituir la pila de botón.
- Desconecte y conecte de nuevo *Bluetooth*® en su aparato final móvil.
Compruebe, si se detecta ahora la herramienta eléctrica.




Funciones en combinación con la herramienta eléctrica

En combinación con el módulo *Bluetooth*® Low Energy Module están a disposición las siguientes funciones de conectividad para la herramienta eléctrica:

- Registro y personalización
- Comprobación de estado, emisión de mensajes de advertencia y error
- Informaciones generales y ajustes (p. ej. intervalo de recordatorio para la comprobación de las mordazas)
- Administración

Mensajes de perturbación

| Problema | Indicación (ver figura D) | Color de indicación | Causa | Remedio |
|------------------------|---|---------------------|---------------------------------------|---|
| Mensaje de advertencia |  | Amarillo | Mordazas de sujeción (23) sucias | – Limpiar las mordazas de sujeción (23) |
| |  | Amarillo | Mordazas de sujeción (23) desgastadas | – Comprobar las mordazas de sujeción (23) y sustituir las si es necesario |

| Problema | Indicación Toolbox App | Color de indicación | Causa | Remedio |
|------------------------|---|---------------------|---|---|
| Mensaje de advertencia |  | Amarillo | Mordazas de sujeción (23) sucias | – Limpiar las mordazas de sujeción (23) |
| |  | Amarillo | Mordazas de sujeción (23) desgastadas | – Comprobar las mordazas de sujeción (23) y sustituir las si es necesario |
| |  | Amarillo | Estado de carga del acumulador (8) bajo | – Cambiar o cargar el acumulador (8) |

| Problema | Indicación Toolbox App | Color de indicación | Causa | Remedio |
|----------------|------------------------|---------------------|---|---|
| | | Amarillo | Acumulador (8) casi sobrecalentado | <ul style="list-style-type: none"> – Cambiar el acumulador (8) |
| | | Amarillo | Electrónica casi sobrecalentada | <ul style="list-style-type: none"> – Desconectar la herramienta eléctrica y dejarla enfriar 3–5 min, hasta que la indicación de estado (16) se ilumine en color verde |
| | | Amarillo | Las mordazas (23) no están en posición de trabajo/reposo | <ul style="list-style-type: none"> – Presionar el interruptor de conexión/desconexión (12), para que las mordazas de sujeción (23) vuelvan a la posición de trabajo/reposo |
| Aviso de fallo | | Rojo | Estado de carga del acumulador (8) crítico | <ul style="list-style-type: none"> – Cambiar o cargar el acumulador (8) inmediatamente |
| | | Rojo | Acumulador (8) sobrecalentado | <ul style="list-style-type: none"> – Cambiar el acumulador (8) inmediatamente |
| | | Rojo | Electrónica sobrecalentada | <ul style="list-style-type: none"> – Desconectar inmediatamente la herramienta eléctrica y dejarla enfriar, hasta que la indicación de estado (16) se ilumine en color verde |
| | | Rojo | Mordaza de sujeción (23) atascadas | <ul style="list-style-type: none"> – Limpiar las mordazas de sujeción (23) y sustituir las si es necesario |

Mantenimiento y servicio

Mantenimiento y limpieza

- ▶ **Desmonte el acumulador antes de manipular la herramienta eléctrica (p. ej. en el mantenimiento, cambio de útil, etc.) así como al transportarla y guardarla.** En caso contrario podría accidentarse al accionar fortuitamente el interruptor de conexión/desconexión.
- ▶ **Mantenga limpia la herramienta eléctrica y las rejillas de refrigeración para trabajar con eficacia y seguridad.**

Limpiar las mordazas de sujeción (ver figuras E1–E3)

- Retire el manguito cobertero **(2)** de la herramienta eléctrica en sentido contrario a las agujas del reloj.
- Sujete con una llave para tuercas (16 mm) contra la superficie de llave **(22)** y afloje el manguito de la mordaza **(21)**.
- Retire el manguito de la mordaza **(21)**. De este modo, se puede acceder libremente a las mordazas de sujeción **(23)** y el resorte de compresión **(24)**.
- Limpie las mordazas **(23)** y el resorte de compresión **(24)** del polvo y las astillas de metal.

- Sustituya las mordazas de sujeción **(23)** si es necesario.
- Vuelva a montar todos los componentes en orden inverso.

Sustituir la pila de botón integrada

El módulo *Bluetooth*® Low Energy Module contiene una pila en forma de botón. Si la pila en forma de botón está demasiado baja o vacía, se le notificará a través de la **Bosch Toolbox**. La sustitución de la pila en forma de botón debe ser realizada por Bosch o por un servicio técnico autorizado para herramientas eléctricas Bosch.

- ▶ **Atención: Sustituya siempre una pila en forma de botón por otra del mismo tipo.** Existe el riesgo de explosión.
- ▶ **Retire y deseche las pilas en forma de botón debidamente.** Las pilas en forma de botón descargadas pueden tener fugas y por ello dañar el producto o lesionar personas.

Servicio técnico y atención al cliente

El servicio técnico le asesorará en las consultas que pueda Ud. tener sobre la reparación y mantenimiento de su producto, así como sobre piezas de recambio. Las representacio-

nes gráficas tridimensionales e informaciones de repuestos se encuentran también bajo: www.bosch-pt.com

El equipo asesor de aplicaciones de Bosch le ayuda gustosamente en caso de preguntas sobre nuestros productos y sus accesorios.

Para cualquier consulta o pedido de piezas de repuesto es imprescindible indicar el n° de artículo de 10 dígitos que figura en la placa de características del producto.

México

Robert Bosch S. de R.L. de C.V.
Calle Robert Bosch No. 405
C.P. 50071 Zona Industrial, Toluca - Estado de México
Tel.: (52) 55 528430-62
Tel.: 800 6271286
www.bosch-herramientas.com.mx

Direcciones de servicio adicionales se encuentran bajo:

www.bosch-pt.com/serviceaddresses

Transporte

Los acumuladores de iones de litio recomendados están sujetos a los requerimientos de la ley de mercancías peligrosas. Los acumuladores pueden ser transportados por carretera por el usuario sin más imposiciones.

En el envío por terceros (p.ej., transporte aéreo o por agencia de transportes) deberán considerarse las exigencias especiales en cuanto a su embalaje e identificación. En este caso deberá recurrirse a los servicios de un experto en mercancías peligrosas al preparar la pieza para su envío.

Únicamente envíe acumuladores si su carcasa no está dañada. Si los contactos no van protegidos cúbralos con cinta adhesiva y embale el acumulador de manera que éste no se pueda mover dentro del embalaje. Observe también las prescripciones adicionales que pudieran existir al respecto en su país.

Eliminación



Las herramientas eléctricas, acumuladores, accesorios y embalajes deberán someterse a un proceso de recuperación que respete el medio ambiente.



¡No arroje las herramientas eléctricas, acumuladores o pilas a la basura!

Acumuladores/pilas:

Iones de Litio:

Por favor, observe las indicaciones en el apartado Transporte (ver "Transporte", Página 23).

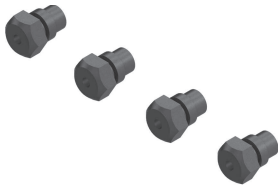
NOM

El símbolo es solamente válido, si también se encuentra sobre la placa de características del producto/fabricado.

Informaciones adicionales para México

La operación de este equipo está sujeta a las siguientes dos condiciones:

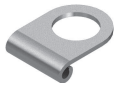
1. es posible que este equipo o dispositivo no cause interferencia perjudicial y
2. este equipo o dispositivo debe aceptar cualquier interferencia, incluyendo la que pueda causar su operación no deseada.



- 1 619 PB8 364 (3.0/3.2 mm)**
- 1 619 PB8 365 (4.0 mm)**
- 1 619 PB8 366 (4.8/5.0 mm)**
- 1 619 PB8 367 (6.4 mm)**



1 619 PB8 324



1 619 PB8 341



2 609 199 971



1 619 PB8 337



1 619 PB8 368

Licenses

Copyright © 2009–2020 ARM LIMITED

All rights reserved.

Redistribution and use in source and binary forms, with or without modification, are permitted provided that the following conditions are met:

- Redistributions of source code must retain the above copyright notice, this list of conditions and the following disclaimer.
- Redistributions in binary form must reproduce the above copyright notice, this list of conditions and the following disclaimer in the documentation and/or other materials provided with the distribution.
- Neither the name of ARM nor the names of its contributors may be used to endorse or promote products derived from this software without specific prior written permission.

THIS SOFTWARE IS PROVIDED BY THE COPYRIGHT HOLDERS AND CONTRIBUTORS "AS IS" AND ANY EXPRESS OR IMPLIED WARRANTIES, INCLUDING, BUT NOT LIMITED TO, THE IMPLIED WARRANTIES OF MERCHANTABILITY AND FITNESS FOR A PARTICULAR PURPOSE ARE DISCLAIMED. IN NO EVENT SHALL THE COPYRIGHT OWNER OR CONTRIBUTORS BE LIABLE FOR ANY DIRECT, INDIRECT, INCIDENTAL, SPECIAL, EXEMPLARY, OR CONSEQUENTIAL DAMAGES (INCLUDING, BUT NOT LIMITED TO, PROCUREMENT OF SUBSTITUTE GOODS OR SERVICES; LOSS OF USE, DATA, OR PROFITS; OR BUSINESS INTERRUPTION) HOWEVER CAUSED AND ON ANY THEORY OF LIABILITY, WHETHER IN CONTRACT, STRICT LIABILITY, OR TORT (INCLUDING NEGLIGENCE OR OTHERWISE) ARISING IN ANY WAY OUT OF THE USE OF THIS SOFTWARE, EVEN IF ADVISED OF THE POSSIBILITY OF SUCH DAMAGE.

Copyright © 2015, Infineon Technologies AG

All rights reserved.

Redistribution and use in source and binary forms, with or without modification, are permitted provided that the following conditions are met:

- Redistributions of source code must retain the above copyright notice, this list of conditions and the following disclaimer.
- Redistributions in binary form must reproduce the above copyright notice, this list of conditions and the following disclaimer in the documentation and/or other materials provided with the distribution.
- Neither the name of the copyright holders nor the names of its contributors may be used to endorse or promote products derived from this software without specific prior written permission.

THIS SOFTWARE IS PROVIDED BY THE COPYRIGHT HOLDERS AND CONTRIBUTORS "AS IS" AND ANY EXPRESS OR IMPLIED WARRANTIES, INCLUDING, BUT NOT LIMITED TO, THE IMPLIED WARRANTIES OF MERCHANTABILITY AND FITNESS FOR A PARTICULAR PURPOSE ARE DISCLAIMED. IN NO EVENT SHALL THE COPYRIGHT OWNER OR CONTRIBUTORS BE LIABLE FOR ANY DIRECT, INDIRECT, INCIDENTAL, SPECIAL, EXEMPLARY, OR CONSEQUENTIAL DAMAGES (INCLUDING, BUT NOT LIMITED TO, PROCUREMENT OF SUBSTITUTE GOODS OR SERVICES; LOSS OF USE, DATA, OR PROFITS; OR BUSINESS INTERRUPTION) HOWEVER CAUSED AND ON ANY THEORY OF LIABILITY, WHETHER IN CONTRACT, STRICT LIABILITY, OR TORT (INCLUDING NEGLIGENCE OR OTHERWISE) ARISING IN ANY WAY OUT OF THE USE OF THIS SOFTWARE, EVEN IF ADVISED OF THE POSSIBILITY OF SUCH DAMAGE.

Copyright © 2004 - 2020, Texas Instruments Incorporated

All rights reserved.

Redistribution and use in source and binary forms, with or without modification, are permitted provided that the following conditions are met:

- Redistributions of source code must retain the above copyright notice, this list of conditions and the following disclaimer.
- Redistributions in binary form must reproduce the above copyright notice, this list of conditions and the following disclaimer in the documentation and/or other materials provided with the distribution.
- Neither the name of Texas Instruments Incorporated nor the names of its contributors may be used to endorse or promote products derived from this software without specific prior written permission.

THIS SOFTWARE IS PROVIDED BY THE COPYRIGHT HOLDERS AND CONTRIBUTORS "AS IS" AND ANY EXPRESS OR IMPLIED WARRANTIES, INCLUDING, BUT NOT LIMITED TO, THE IMPLIED WARRANTIES OF MERCHANTABILITY AND FITNESS FOR A

PARTICULAR PURPOSE ARE DISCLAIMED. IN NO EVENT SHALL THE COPYRIGHT OWNER OR CONTRIBUTORS BE LIABLE FOR ANY DIRECT, INDIRECT, INCIDENTAL, SPECIAL, EXEMPLARY, OR CONSEQUENTIAL DAMAGES (INCLUDING, BUT NOT LIMITED TO, PROCUREMENT OF SUBSTITUTE GOODS OR SERVICES; LOSS OF USE, DATA, OR PROFITS; OR BUSINESS INTERRUPTION) HOWEVER CAUSED AND ON ANY THEORY OF LIABILITY, WHETHER IN CONTRACT, STRICT LIABILITY, OR TORT (INCLUDING NEGLIGENCE OR OTHERWISE) ARISING IN ANY WAY OUT OF THE USE OF THIS SOFTWARE, EVEN IF ADVISED OF THE POSSIBILITY OF SUCH DAMAGE.

Copyright © 2011 Petteri Aimonen

This software is provided 'as-is', without any express or implied warranty. In no event will the authors be held liable for any damages arising from the use of this software.

Permission is granted to anyone to use this software for any purpose, including commercial applications, and to alter it and redistribute it freely, subject to the following restrictions:

1. The origin of this software must not be misrepresented; you must not claim that you wrote the original software. If you use this software in a product, an acknowledgment in the product documentation would be appreciated but is not required.
2. Altered source versions must be plainly marked as such, and must not be misrepresented as being the original software.
3. This notice may not be removed or altered from any source distribution.