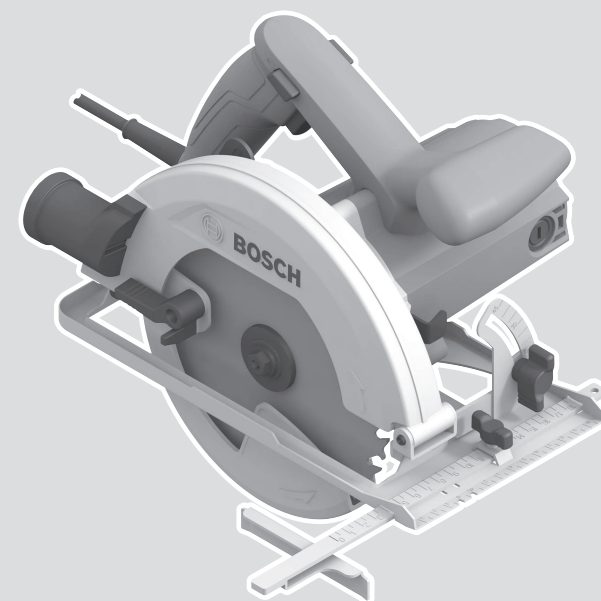




GKS 130 Professional



Robert Bosch Power Tools GmbH
70538 Stuttgart
GERMANY

www.bosch-pt.com

1 609 92A 8C8 (2022.11) 0 / 22

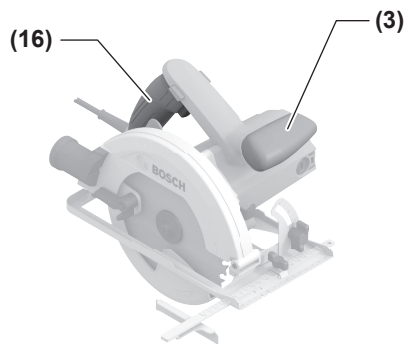
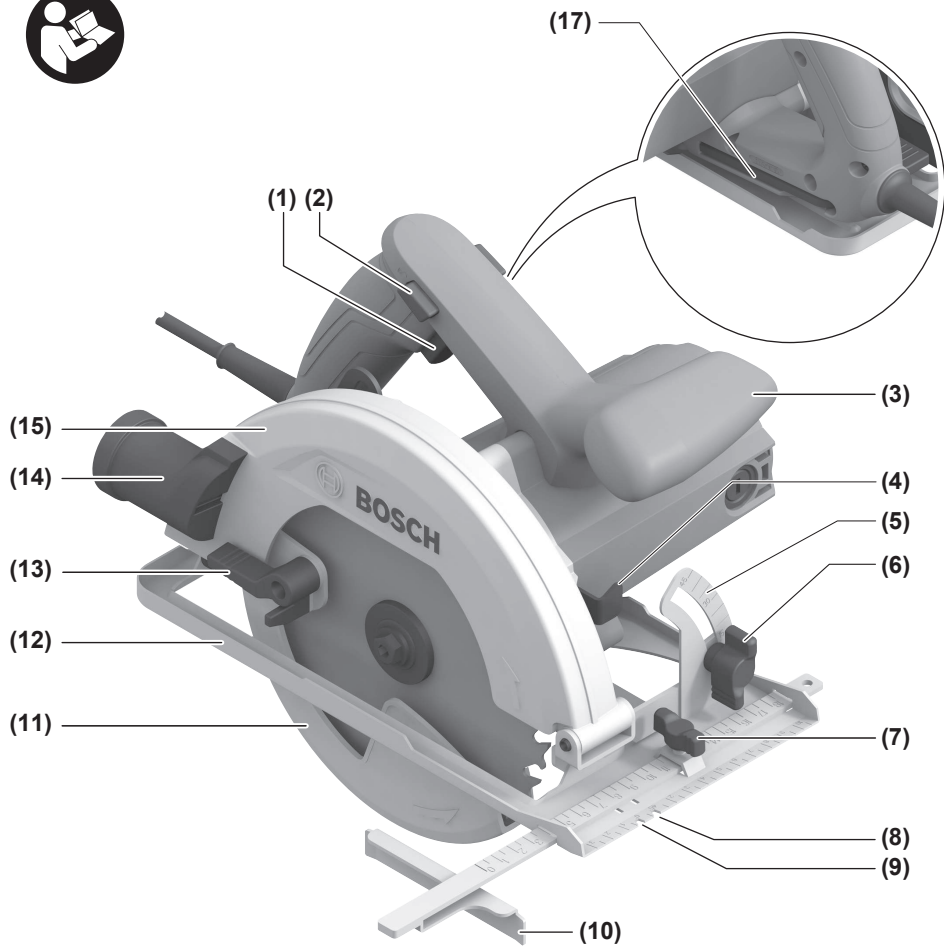


1 609 92A 8C8

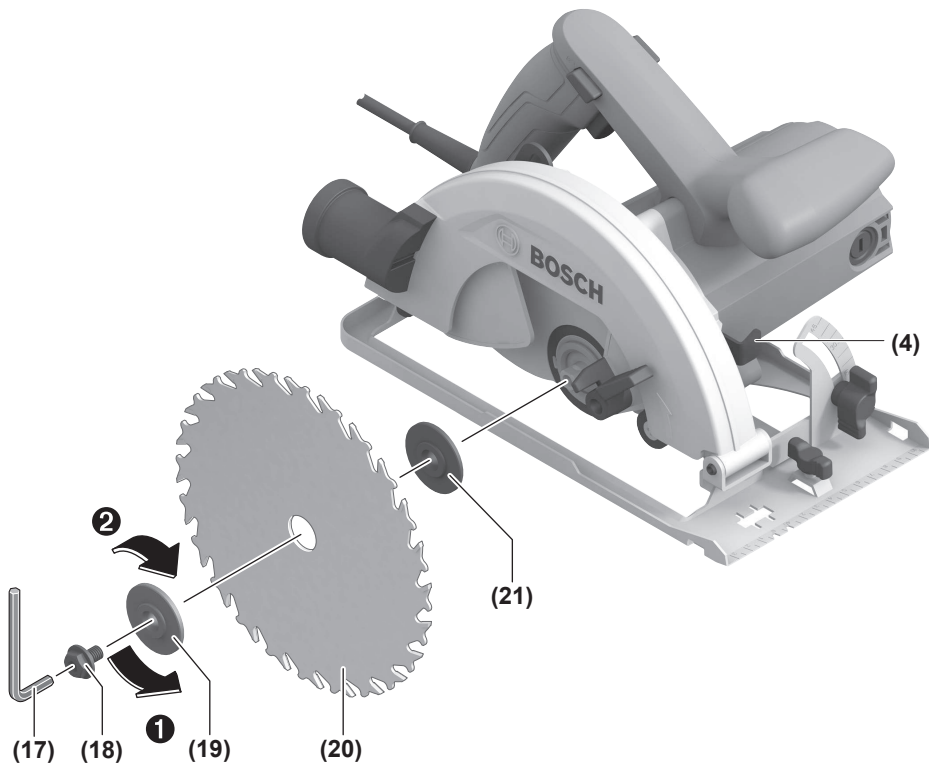
pt Manual de instruções original
es Manual original

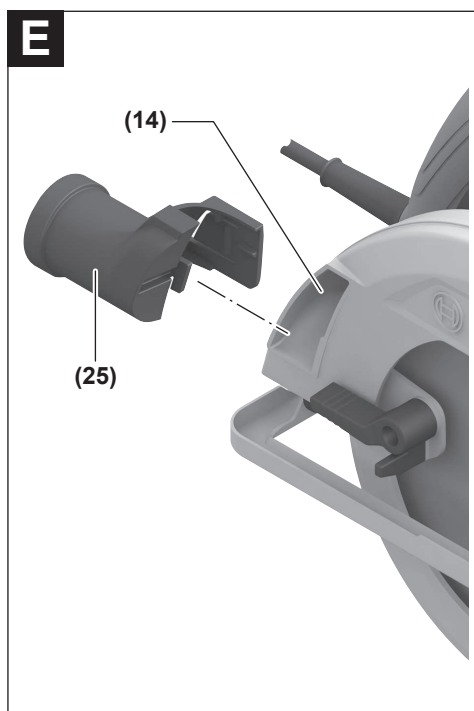
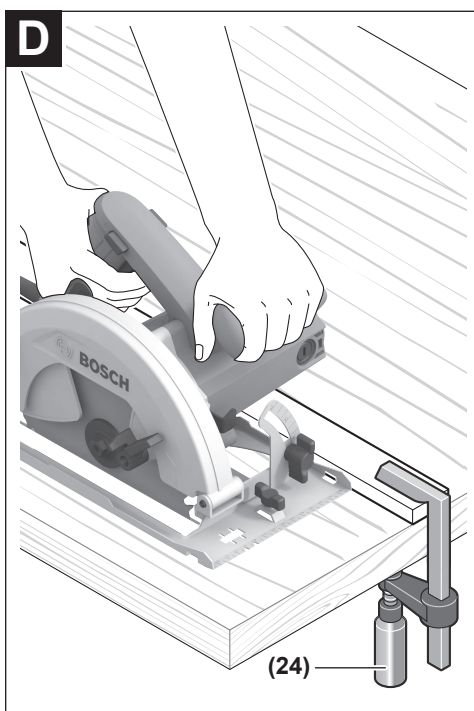
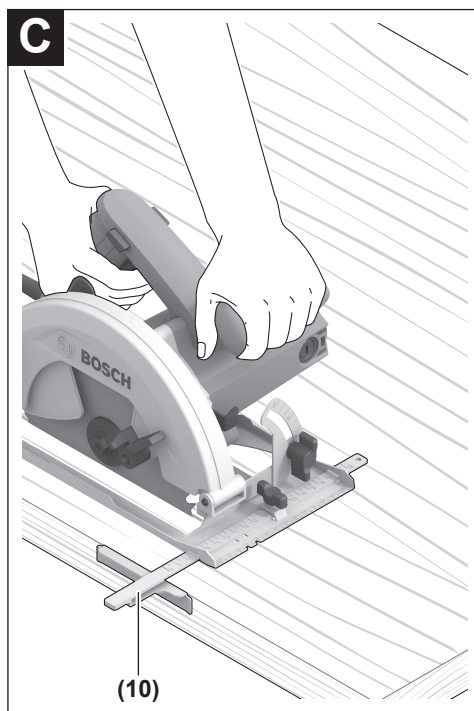
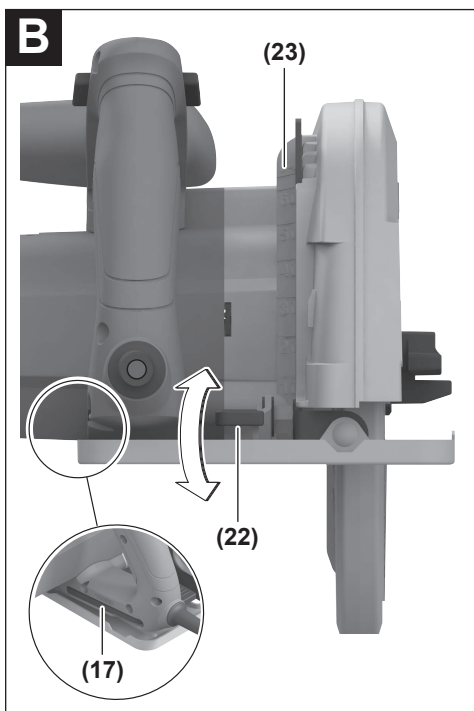


Português do Brasil Página 6
Español Página 12



GKS 130

A



Português do Brasil

Indicações de segurança

Instruções gerais de segurança para ferramentas elétricas

AVISO

Leia todas as indicações de segurança, instruções, ilustrações

e especificações fornecidas com esta ferramenta elétrica. O desrespeito das instruções apresentadas abaixo poderá resultar em choque elétrico, incêndio e/ou ferimentos graves.

Guarde todas as advertências e instruções para futura referência.

O termo "ferramenta elétrica" em todos os avisos listados abaixo referem-se a ferramenta alimentada através de seu cordão de alimentação ou a ferramenta operada a bateria (sem cordão).

Segurança da área de trabalho

- ▶ **Mantenha a área de trabalho limpa e bem iluminada.** As áreas de trabalho desarrumadas ou escuras podem levar a acidentes.
- ▶ **Não opere as ferramentas elétricas em atmosferas explosivas, ou seja, na presença de líquidos, gases ou pó inflamáveis.** As ferramentas criam faíscas que podem inflamar a poeira ou os vapores.
- ▶ **Mantenha as crianças e outras pessoas afastadas da ferramenta elétrica durante o uso.** As distrações podem resultar na perda do controle.

Segurança elétrica

- ▶ **Os plugues da ferramenta devem ser compatíveis com as tomadas. Nunca modifique o plugue. Não use plugues de adaptador com ferramentas aterradas.** Os plugues sem modificações aliados a utilização de tomadas compatíveis reduzem o risco de choque elétrico.
- ▶ **Evite o contato do corpo com superfícies aterradas, como tubos, aquecedores, fogões e geladeiras.** Há um risco elevado de choque elétrico se seu corpo estiver aterrado.
- ▶ **Mantenha as ferramentas elétricas afastadas da chuva ou umidade.** A entrada de água em uma ferramenta elétrica aumenta o risco de choque elétrico.
- ▶ **Não use o cabo para outras finalidades. Jamais use o cabo para transportar, puxar ou desconectar a ferramenta elétrica. Mantenha o cabo afastado do calor, do óleo, de arestas afiadas ou de partes móveis.** Os cabos danificados ou emaranhados aumentam o risco de um choque elétrico.
- ▶ **Ao operar uma ferramenta elétrica ao ar livre, use um cabo de extensão adequado para áreas exteriores.** O uso de um cabo de extensão apropriado para áreas exteriores reduz o risco de choque elétrico.
- ▶ **Se não for possível evitar o funcionamento da ferramenta elétrica em áreas úmidas, utilizar uma**

alimentação protegida por um dispositivo de corrente diferencial residual (DR). O uso de um DR reduz o risco de um choque elétrico.

Segurança pessoal

- ▶ **Fique atento, olhe o que está fazendo e use o bom senso ao operar uma ferramenta. Não use uma ferramenta elétrica quando estiver cansado ou sob a influência de drogas, álcool ou medicamentos.** Um momento de desatenção enquanto opera uma ferramenta pode resultar em graves ferimentos pessoais.
 - ▶ **Use equipamento de proteção individual. Use sempre óculos de proteção.** O uso de equipamento de proteção individual, como máscara de proteção contra poeira, sapatos de segurança antiderrapantes, capacete de segurança ou proteção auricular, usado nas condições adequadas irá reduzir o risco de ferimentos pessoais.
 - ▶ **Evite a partida não intencional. Assegure-se de que o interruptor está na posição de desligado antes de conectar o plugue na tomada e/ou bateria, pegar ou carregar a ferramenta.** Carregar as ferramentas com o seu dedo no interruptor ou conectar as ferramentas que apresentam interruptor na posição "ligado", são convites a acidentes.
 - ▶ **Remova qualquer ferramenta ou chave de ajuste antes de ligar a ferramenta elétrica.** Uma ferramenta ou chave ainda ligada a uma parte rotativa da ferramenta elétrica pode resultar em ferimentos pessoais.
 - ▶ **Evite uma posição anormal. Mantenha uma posição firme e mantenha sempre o equilíbrio.** Desta forma é mais fácil controlar a ferramenta elétrica em situações inesperadas.
 - ▶ **Use vestuário apropriado. Não use roupa larga nem joias. Mantenha seus cabelos e roupas afastados de partes móveis.** As roupas largas, joias ou cabelos longos podem ser agarrados por partes móveis.
 - ▶ **Se for possível montar dispositivos de aspiração ou de coleta, assegure-se de que são conectados e usados corretamente.** O uso de um dispositivo de coleta de poeira pode reduzir os riscos associados a poeiras.
 - ▶ **Não deixe que a familiaridade resultante do uso frequente de ferramentas permita que você se torne complacente e ignore os princípios de segurança da ferramenta.** Uma ação descuidada pode causar ferimentos graves numa fração de segundo.
- #### Uso e manuseio cuidadoso da ferramenta elétrica
- ▶ **Não sobrecarregue a ferramenta elétrica. Use a ferramenta elétrica correta para a sua aplicação.** É melhor e mais seguro trabalhar com a ferramenta elétrica apropriada na área de potência para a qual foi projetada.
 - ▶ **Não use a ferramenta elétrica se o interruptor estiver defeituoso.** Qualquer ferramenta elétrica que não pode mais ser controlada com o interruptor é perigosa e deve ser reparada.
 - ▶ **Desconecte o plugue da alimentação e/ou remova a bateria, se removível, da ferramenta elétrica antes de efetuar ajustes, trocar acessórios ou guardar as**

ferramentas elétricas. Tais medidas de segurança preventivas reduzem o risco de se ligar a ferramenta acidentalmente.

- ▶ **Guarde as ferramentas elétricas não utilizadas fora do alcance das crianças e não permita que as pessoas que não estejam familiarizadas com a ferramenta elétrica ou com essas instruções usem a ferramenta elétrica.**

As ferramentas elétricas são perigosas nas mãos de usuários não treinados.

- ▶ **Trate as ferramentas elétricas e acessórios com cuidado. Cheque o desalinhamento ou coesão das partes móveis, rachaduras e qualquer outra condição que possa afetar a operação da ferramenta. Se houver danos, repare a ferramenta elétrica antes do uso.**

Muitos acidentes são causados por ferramentas elétricas com manutenção inadequada.

- ▶ **Mantenha as ferramentas de corte afiadas e limpas.** As ferramentas de corte cuidadosamente mantidas e com arestas de corte afiadas emperram com menos frequência e são mais fáceis de controlar.
- ▶ **Use a ferramenta elétrica, acessórios, bits etc. de acordo com essas instruções, considerando as condições de trabalho e o trabalho a executar.** O uso da ferramenta elétrica em tarefas diferentes das previstas poderá resultar em uma situação perigosa.

- ▶ **Mantenha as empunhadeiras e as superfícies de agarrar secas, limpas e livres de óleo e graxa.** As empunhadeiras e superfícies de agarrar escorregadias não permitem o manuseio e controle seguros da ferramenta em situações inesperadas.

Serviço

- ▶ **Somente permita que a sua ferramenta elétrica seja reparada por pessoal qualificado e usando peças de reposição originais.** Só dessa forma é assegurada a segurança da ferramenta elétrica.

Instruções de segurança para serras circulares

Procedimentos de corte

- ▶ **⚠ PERIGO: Manter as mãos afastadas da área de corte e do disco. Mantenha a segunda mão no punho auxiliar ou na carcaça do motor.** Se ambas as mãos estiverem segurando a serra, elas não podem ser cortadas pelo disco.
- ▶ **Não coloque as mãos por baixo da peça de trabalho.** A proteção não o pode proteger do disco por baixo da peça de trabalho.
- ▶ **Ajuste a profundidade de corte à espessura da peça de trabalho.** Deve ficar visível por baixo da peça de trabalho menos de um dente completo dos dentes do disco.
- ▶ **Nunca segure a peça que está sendo cortada nas mãos ou sobre as pernas. Fixe a peça de trabalho a uma plataforma estável.** É importante apoiar o trabalho corretamente para minimizar a exposição do corpo, o bloqueio do disco ou a perda de controle.

- ▶ **Segure a ferramenta elétrica pelas superfícies isoladas de manuseio, ao realizar uma operação onde o acessório de corte pode entrar em contato com a fiação não aparente ou seu próprio cabo.** O contato com um fio energizado também tornará "vivas" as partes metálicas expostas da ferramenta elétrica e pode causar choque elétrico ao operador.

- ▶ **Ao cortar use sempre a guia de corte ou a guia de aresta reta.** Isso melhora a precisão do corte e reduz a possibilidade de bloqueio do disco.
- ▶ **Use sempre discos com furos interiores com tamanho e forma corretos (diamante versus redondo).** Os discos que não correspondem com a montagem na serra ficam fora de centro, causando a perda de controle.
- ▶ **Jamais use anilhas ou parafusos de disco de serra danificados ou incorretos.** As anilhas e os parafusos de disco de serra foram especialmente projetados para sua serra, para um excelente desempenho e uma operação segura.

Causas do contragolpe e indicações relacionadas

- O contragolpe é uma reação súbita a um disco de serra encravado, bloqueado ou desalinhado, causando um levantamento descontrolado da serra se afastando da peça na direção do operador;

- Quando o disco é encravado ou fortemente bloqueado à medida que o corte aperta, o disco estagna e a reação do motor conduz a unidade rapidamente de volta na direção do operador;

- Se o disco ficar torcido ou desalinhado no corte, os dentes na extremidade posterior do disco podem mergulhar na superfície da madeira fazendo com que o disco suba saindo do corte e salte de volta na direção do operador.

O contragolpe é o resultado do uso errado e/ou condições ou procedimentos incorretos de utilização da serra e pode ser evitado tomando as precauções indicadas abaixo.

- ▶ **Mantenha a serra bem segura com as duas mãos e posicione os braços para resistir às forças de contragolpe. Posicione o corpo de um dos lados do disco, mas não alinhado com o disco.** O contragolpe poderia fazer com que a serra saltasse para trás, mas as forças de contragolpe podem ser controladas pelo operador, se forem tomadas as devidas precauções.
- ▶ **Quando o disco está bloqueando ou ao interromper um corte por qualquer motivo, liberte o disparador e segure a serra sem a mover no material até o disco parar completamente. Nunca tente remover a serra da peça de trabalho, puxando a serra para trás enquanto o disco está em movimento ou pode ocorrer um contragolpe.** Investigue e tome medidas corretivas para eliminar a causa do bloqueio do disco.
- ▶ **Ao voltar a colocar a serra na peça de trabalho, centre o disco de serra no corte para que os dentes da serra não fiquem encaixados no material.** Se o disco de serra estiver bloqueando, pode subir ou fazer contragolpe da peça de trabalho quando a serra é reiniciada.

- ▶ **Suporte os painéis grandes para minimizar o risco de compressão do disco e de contragolpe.** Os painéis grandes tendem a abater sob seu próprio peso. Os suportes têm de ser colocados por baixo do painel de ambos os lados, próximo da linha de corte e próximo da extremidade do painel.
- ▶ **Não use discos rombos ou danificados.** Discos não afiados ou incorretamente colocados produzem um corte estreito, causando uma fricção excessiva, o bloqueio do disco e contragolpe.
- ▶ **A profundidade do disco e as alavancas de bloqueio de ajuste do chanfro têm de estar apertadas e seguras antes de fazer o corte.** Se o ajuste do disco se deslocar durante o corte, pode causar bloqueio ou contragolpe.
- ▶ **Tome precauções redobradas ao serrar paredes ou áreas sem visibilidade.** O disco saliente pode cortar objetos, o que pode causar contragolpe.

Funcionamento da proteção inferior

- ▶ **Verifique se a proteção inferior fecha devidamente antes de cada utilização. Não utilize a serra se a proteção inferior não se mover livremente ou não fechar instantaneamente. Nunca fixe ou ate a proteção inferior na posição aberta.** Se a serra cair acidentalmente, a proteção inferior pode ficar dobrada. Levante a proteção inferior com a empunhadura retrátil e se certifique de que se move livremente e não toca no disco ou em outra peça, em todos os ângulos e profundidades de corte.
- ▶ **Verifique a operação da mola da proteção inferior. Se a proteção e a mola não estiverem funcionando devidamente, têm de ser alvo de uma reparação antes da utilização.** A proteção inferior pode operar lentamente devido a peças danificadas, a depósitos de goma ou à acumulação de resíduos.
- ▶ **A proteção inferior pode ser retraída manualmente apenas para cortes especiais como "cortes de imersão" e "cortes compostos". Levante a proteção inferior, retraindo a empunhadura, e assim que o disco entrar no material a proteção inferior tem de ser libertada.** Para todos os outros trabalhos de serragem, a proteção inferior deve ser operada automaticamente.
- ▶ **Observe sempre se a proteção inferior está cobrindo o disco antes de pousar a serra na bancada ou no chão.** Um disco não protegido em marcha livre irá fazer com que a serra ande para trás, cortando tudo o que se atravessar em seu caminho. Tenha atenção ao tempo que demora para o disco parar depois que o interruptor é libertado.

Instruções de segurança adicionais

- ▶ **Não insira as mãos na remoção de aparas.** Você pode sofrer ferimentos nas peças em rotação.
- ▶ **Não trabalhe com a serra acima do nível da cabeça.** Se o fizer, não terá controle suficiente sobre a ferramenta elétrica.
- ▶ **Utilizar detectores apropriados, para encontrar cabos escondidos, ou consultar a companhia elétrica local.** O

contato com cabos elétricos pode provocar fogo e choques elétricos. Danos em tubos de gás podem levar a explosões. A penetração em um cano de água causa danos materiais ou pode provocar um choque elétrico.

- ▶ **Durante o trabalho, segure a ferramenta elétrica com as duas mãos e providencie uma estabilidade segura.** A ferramenta elétrica se deixa conduzir de forma segura com as duas mãos.
- ▶ **Não opere a ferramenta elétrica de forma estacionária.** Ela não é adequada para o funcionamento com mesa de serrar.
- ▶ **Ao fazer um "corte de imersão" que não é executado em ângulo reto, proteja a placa de guia contra deslocamento lateral.** Um deslocamento lateral pode fazer com que o disco de serra emperre, provocando um contragolpe.
- ▶ **Fixar a peça a ser trabalhada.** Uma peça a ser trabalhada fixa com dispositivos de aperto ou com um torno de bancada está mais firme do que segurada com a mão.
- ▶ **Espere a ferramenta elétrica parar completamente, antes de depositá-la.** O acessório acoplável pode emperrar e levar à perda de controle sobre a ferramenta elétrica.
- ▶ **Não use discos de serra de aço HSS.** Eles podem quebrar facilmente.
- ▶ **Não serre metais ferrosos.** As aparas quentes podem incendiar o sistema de aspiração de pó.
- ▶ **Usar uma máscara de proteção contra pó.**

Descrição do produto e especificações



Ler todas as indicações de segurança e instruções. O desrespeito das advertências e das instruções de segurança apresentadas abaixo pode causar choque elétrico, incêndio e/ou graves lesões.

Respeite as ilustrações na parte da frente do manual de instruções.

Utilização adequada

A ferramenta elétrica destina-se a fazer cortes longitudinais e transversais em bases fixas com traçado de corte reto e em meia-esquadria em madeira.

Componentes ilustrados

A numeração dos componentes ilustrados se refere à representação da ferramenta elétrica na página de esquemas.

- (1) Interruptor de ligar/desligar
- (2) Trava do interruptor de ligar/desligar
- (3) Punho adicional (superfície do punho isolada)^{a)}
- (4) Botão de trava do eixo
- (5) Escala do ângulo de meia-esquadria

- (6) Parafuso borboleta para pré-seleção de ângulos de meia-esquadria
- (7) Parafuso borboleta para o limitador paralelo
- (8) Marcação de corte 45°
- (9) Marcação de corte 0°
- (10) Limitador paralelo
- (11) Capa de proteção pendular
- (12) Placa de base
- (13) Alavanca de ajuste para a capa de proteção pendular inferior
- (14) Remoção de aparas
- (15) Tampa de proteção
- (16) Punho (superfície do punho isolada)
- (17) Chave sextavada interior^{a)}
- (18) Parafuso de aperto com arruela
- (19) Flange de aperto
- (20) Disco de serra circular^{a)}
- (21) Fuso da serra com flange de admissão
- (22) Alavanca de aperto para pré-seleção da profundidade do corte
- (23) Escala de profundidade de corte
- (24) Par de grampos^{b)}
- (25) Adaptador de aspiração^{a)}
- a) **Acessórios apresentados ou descritos não pertencem ao volume de fornecimento. Todos os acessórios se encontram em nosso catálogo de acessórios.**
- b) **disponível no mercado convencional (não incluído no volume de fornecimento)**

Dados técnicos

Serra circular manual		GKS 130	GKS 130	GKS 130	GKS 130
		3 601 FC3 0E0	3 601 FC3 0D0	3 601 FC3 0H0	3 601 FC3 0G0
Número de produto					
Tensão nominal	V	220	127	220	127
Potência nominal absorvida	W	1300	1300	1300	1300
Nº de rotações em vazio	rpm	5800	5800	5800	5800
Profundidade máx. de corte com diâmetro de disco de serra de 184 mm					
- com ângulo de meia-esquadria de 0°	mm	64	64	64	64
- com ângulo de meia-esquadria de 45°	mm	45	45	45	45
Bloqueio do veio		●	●	●	●
Dimensões placa base	mm	290 x 150	290 x 150	290 x 150	290 x 150
Diâmetro máx. do disco de serra	mm	184	184	184	184
Diâmetro mín. do disco de serra	mm	184	184	184	184
Espessura máx. do corpo da serra	mm	2,0	2,0	2,0	2,0
Furo de centragem	mm	20	20	20	20
Peso conforme EPTA-Procedure 01:2014	kg	3,9	3,9	3,9	3,9
Classe de proteção		□/II	□/II	□/II	□/II

As indicações são válidas para as tensões nominais indicadas. No caso de tensões divergentes e em versões específicas do país, estes dados podem variar.

Informação sobre ruídos/vibrações

Os valores de emissão de ruído foram determinados de acordo com **EN 62841-2-5**.

O nível sonoro avaliado A da ferramenta elétrica é normalmente: nível de pressão sonora **96 dB(A)**; nível de potência sonora **104 dB(A)**. Incerteza K = **3 dB**.

Use proteção auditiva!

Valores totais de vibração a_{hv} (soma vetorial nas três direções) e incerteza K determinada em função da **EN 62841-2-5**:

Serrar madeira: $a_{hv} = 2,6 \text{ m/s}^2$, K = **1,5 m/s²**

Os níveis de vibrações indicados nestas instruções e o valor de emissão de ruído foram medidos de acordo com um

método de medição padronizado e podem ser usados para comparar ferramentas elétricas entre si. Também são adequados para uma avaliação preliminar das emissões de vibrações e ruído.

Os níveis de vibrações indicados e o valor de emissão de ruído representam as principais aplicações da ferramenta elétrica. No entanto, se a ferramenta elétrica for usada para outras aplicações, com diferentes acessórios acopláveis ou com manutenção insuficiente, os níveis de vibrações e o valor de emissão de ruído podem ser diferentes. Isso pode aumentar significativamente as emissões de vibrações e ruído durante todo o período de trabalho.

Para uma estimativa precisa das emissões de vibrações e ruído, também devem ser considerados os momentos em

que a ferramenta está desligada ou em funcionamento, mas não está realmente em uso. Isso pode reduzir significativamente as emissões de vibrações e ruído durante todo o período de trabalho.

Além disso também deverão ser estipuladas medidas de segurança para proteger o operador contra o efeito de vibrações, como por exemplo: a manutenção das ferramentas elétricas e dos acessórios acopláveis, luvas durante o trabalho e a organização dos processos de trabalho.

Montagem

- ▶ **Use apenas discos de serra, cuja velocidade máxima permitida é superior à rotação em vazio de sua ferramenta elétrica.**

Introduzir/substituir o disco de serra circular

- ▶ **Antes de todos trabalhos na ferramenta elétrica, retirar o plugue da tomada.**
- ▶ **Para a montagem do disco de serra é necessário usar luvas de proteção.** Há perigo de lesões no caso de contato com o disco de serra.
- ▶ **Jamais usar discos abrasivos como ferramentas de trabalho.**

Desmontar o disco de serra (ver figura A)

Para trocar o disco de serra, é recomendável apoiar a ferramenta elétrica sobre o lado do motor.

- Pressionar a tecla de bloqueio do veio (4) e manter premida.
- ▶ **Acionar a tecla de bloqueio do veio (4) apenas com o veio de serra parado.** Caso contrário, a ferramenta elétrica pode ficar danificada.
- Desapertar com a chave sextavada interior (17) o parafuso de fixação (18) no sentido ⚙.
- Oscilar a capa de proteção pendular (11) para trás e segurar a mesma.
- Retire o flange de aperto (19) e o disco de serra (20) do fuso da serra com flange de admissão (21).

Selecionar o disco de serra

No final desta instrução de serviço encontra-se uma vista geral dos discos de serra recomendadas.

Montar o disco de serra (ver figura A)

Para trocar o disco de serra, é recomendável apoiar a ferramenta elétrica sobre o lado do motor.

- Limpar o disco de serra (20) e todas as peças de fixação.
- Oscilar a capa de proteção pendular (11) para trás e segurar a mesma.
- Coloque o disco de serra (20) no fuso da serra com flange de admissão (21). O sentido de corte dos dentes (direção da seta no disco da serra) e a direção da seta de rotação na tampa de proteção (15) têm de coincidir.
- Coloque o flange de aperto (19) e aperte o parafuso de fixação (18) no sentido de rotação ⚙. Tenha atenção à

posição de montagem correta do fuso da serra com flange de admissão (21) e do flange de aperto (19).

- Pressionar a tecla de bloqueio do veio (4) e manter premida.
- Aperte com a chave sextavada interior (17) o parafuso de fixação (18) no sentido de rotação ⚙. O torque de aperto deve ser de 6–9 Nm, o que significa à mão e mais um ¼ de volta.

Aspiração de pó/de aparas

Pós de materiais, como por exemplo, tintas que contêm chumbo, alguns tipos de madeira, minerais e metais, podem ser nocivos à saúde. O contato com o pó ou sua inalação pode provocar reações alérgicas e/ou doenças nas vias respiratórias do utilizador ou das pessoas que se encontrem por perto.

Certos pós, como por exemplo pó de carvalho e faia são considerados cancerígenos, especialmente quando juntos com substâncias para o tratamento de madeiras (cromato, preservadores de madeira). Material que contem amianto só deve ser processado por pessoal especializado.

- Se possível, deverá utilizar uma aspiração de pó.
- Assegurar uma boa ventilação do local de trabalho.
- É recomendável usar uma máscara de proteção respiratória com filtro da classe P2.

Observe as diretrizes, vigentes no seu país, relativas aos materiais a serem trabalhados.

- ▶ **Evitar acúmulos de pó no local de trabalho.** Pós podem se inflamar levemente.

Montar o adaptador de aspiração (ver figura E)

Insira o adaptador de aspiração (25) na remoção de aparas (14) até o mesmo engatar.

Ao adaptador de aspiração (25) pode ser ligada uma mangueira de aspiração com um diâmetro de 35 mm.

- ▶ **O adaptador de aspiração não pode estar montado sem uma aspiração externa conectada.** Caso contrário, o canal de aspiração pode entupir.
- ▶ **Não pode ser ligado um saco do pó ao adaptador de aspiração.** Caso contrário o sistema de aspiração pode entupir.

Para assegurar uma aspiração ideal, o adaptador de aspiração (25) deve ser limpo regularmente.

Aspiração externa

Una a mangueira de aspiração com um aspirador (acessório). Uma vista geral das conexões a diversos aspiradores de pó encontra-se no final destas instruções.

A ferramenta elétrica pode ser ligada diretamente à tomada de um aspirador universal Bosch com dispositivo de arranque remoto. O aspirador é ligado automaticamente, assim que a ferramenta elétrica for ligada.

O aspirador de pó deve ser apropriado para o material a ser trabalhado.

Utilize um aspirador especial caso o pó seja extremamente nocivo à saúde, cancerígeno ou seco.

Funcionamento

- ▶ **Antes de todos trabalhos na ferramenta elétrica, retirar o plugue da tomada.**

Tipos de funcionamento

Ajustar profundidade de corte (ver figura B)

- ▶ **Adaptar a profundidade de corte à espessura da peça.**
Menos do que uma completa altura de dente deve estar visível sob a peça a ser trabalhada.

Liberar a alavanca de aperto (22). Para uma profundidade de corte mais pequena, afastar a serra da placa base (12), para uma profundidade de corte maior pressionar a serra em direção à placa base (12). Ajustar a medida desejada na escala de profundidade de corte. Apertar novamente a alavanca de aperto (22).

Se não conseguir ajustar completamente a profundidade de corte depois de liberar a alavanca de aperto (22), puxe a alavanca de aperto (22) para longe da serra e vire-a para baixo. Voltar a soltar a alavanca de aperto (22). Repetir este processo até ser possível ajustar a profundidade de corte desejada.

Se não conseguir fixar o suficiente a profundidade de corte depois de apertar a alavanca de aperto (22), puxe a alavanca de aperto (22) para longe da serra e vire-a para cima. Voltar a soltar a alavanca de aperto (22). Repetir este processo até a profundidade de corte estar fixada

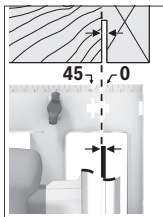
Escala do ângulo de meia-esquadria

Colocar preferencialmente a ferramenta elétrica no lado frontal da tampa de proteção (15).

Liberar o parafuso de orelhas (6). Deslocar lateralmente o disco de serra. Ajustar a medida desejada na escala (5). Voltar a apertar o parafuso de orelhas (6).

Nota: Nos cortes de meia-esquadria, a profundidade de corte é inferior ao valor indicado na escala de profundidade de corte (23).

Marcações de corte



A marcação de corte 0° (9) indica a posição do disco de serra no corte em ângulo reto. A marcação de corte 45° (8) indica a posição do disco de serra no corte em 45°.

Para um corte exato, deverá colocar o disco de serra sobre a peça, como indicado na figura. Executar, de preferência, um corte de ensaio.

Colocação em funcionamento

- ▶ **Observar a tensão de rede! A tensão da fonte de corrente tem de coincidir com as indicações da placa de características da ferramenta elétrica. As ferramentas elétricas assinaladas com 230 V também podem ser operadas com 220 V.**

Ligar e desligar

- ▶ **Certifique-se de que consegue acionar o interruptor de ligar/desligar sem ter de soltar o punho.**

Para a **colocação em funcionamento** da ferramenta elétrica, empurrar primeiro o bloqueio de ligação (2) e pressionar **de seguida** o interruptor de ligar/desligar (1) e manter premido.

Para **desligar** a ferramenta elétrica, soltar o interruptor de ligar/desligar (1).

Nota: Por motivos de segurança o interruptor de ligar/desligar (1) não pode ser travado, tem de permanecer continuamente pressionado durante o funcionamento.

Indicações de trabalho

- ▶ **Antes de todos trabalhos na ferramenta elétrica, retirar o plugue da tomada.**

A largura de corte varia consoante o disco de serra utilizado. Proteger os discos de serra contra golpes e pancadas.

Conduza a ferramenta elétrica uniformemente e com avanço moderado no sentido de corte, para obter uma boa qualidade de corte. Um avanço muito forte reduz substancialmente a vida útil do disco de serra e pode danificar a ferramenta elétrica.

A potência de serragem e a qualidade de corte dependem do estado e da forma dos dentes do disco de serra. Portanto só deverá utilizar discos de serra afiados e apropriados para o material a ser trabalhado.

Serrar madeira

A seleção correta do disco de serra depende do tipo e da qualidade da madeira e se devem ser executados cortes longitudinais ou transversais.

Cortes longitudinais em aberto são produzidas aparas em formato espiral.

O pó de faia e carvalho são especialmente prejudiciais à saúde, por isso trabalhe com sistema de aspiração de pó.

Serrar com limitador paralelo (ver figura C)

O limitador paralelo (10) permite cortes exatos ao longo da aresta da peça ou cortar tiras iguais.

Soltar o parafuso de orelhas (7) e introduzir a escala do limitador paralelo (10) pelo guia da placa base (12). Ajustar a largura de corte desejada como valor de escala na respectiva marcação de corte (9) ou (8), ver seção "Marcações de corte". Voltar a apertar o parafuso de orelhas (7).

Serrar com limitador auxiliar (ver figura D)

Para trabalhar peças maiores ou para cortar lados retos, é possível fixar uma tábua ou ripa, como limitador auxiliar, à peça a ser trabalhada e conduzir a serra circular com a placa de base ao longo do limitador auxiliar.

Manutenção e serviço

Manutenção e limpeza

- ▶ **Antes de todos trabalhos na ferramenta elétrica, retirar o plugue da tomada.**
- ▶ **Mantener a ferramenta elétrica e as aberturas de ventilação sempre limpas, para trabalhar bem e de forma segura.**

Se for necessário substituir o cabo de força, isto deverá ser realizado pela **Bosch** ou por uma assistência técnica autorizada para todas as ferramentas elétricas **Bosch** para evitar riscos de segurança.

A capa de proteção pendular deve sempre movimentar-se livremente e fechar-se automaticamente. Portanto deverá sempre manter a área em volta da capa de proteção pendular limpa. Remova pó e aparas com um pincel.

Discos de serra não revestidos podem ser protegidos contra surgimento de corrosão por uma fina camada de óleo livre de ácido. Remover o óleo antes de serrar, caso contrário poderão surgir nódos na madeira.

Resíduos de resina ou de aglutinante no disco de serra reduzem a qualidade de corte. Portanto deverá sempre limpar o disco de serra imediatamente após a utilização.

Serviço pós-venda e assistência ao cliente

O serviço pós-venda responde às suas perguntas a respeito de serviços de reparação e de manutenção do seu produto, assim como das peças sobressalentes. Desenhos explodidos e informações sobre peças sobressalentes também em:

www.bosch-pt.com

A nossa equipe de consultores Bosch esclarece com prazer todas as suas dúvidas a respeito dos nossos produtos e acessórios.

Indique em todas as questões ou encomendas de peças sobressalentes impreterivelmente a referência de 10 dígitos de acordo com a placa de características do produto.

Brasil

Robert Bosch Ltda. – Divisão de Ferramentas Elétricas
Rodovia Anhanguera, Km 98 - Parque Via Norte
13065-900, CP 1195
Campinas, São Paulo
Tel.: 0800 7045 446
www.bosch.com.br/contato

Encontre outros endereços da assistência técnica em:

www.bosch-pt.com/serviceaddresses

Descarte

Ferramentas elétricas, acessórios e embalagens devem ser enviados a uma reciclagem ecológica de matérias primas.



Não jogar as ferramentas elétricas no lixo doméstico!

Español

Indicaciones de seguridad

Indicaciones generales de seguridad para herramientas eléctricas

⚠️ ADVERTENCIA Lea íntegramente las advertencias de peligro, las instrucciones, las ilustraciones y las especificaciones entregadas con esta herramienta eléctrica.

En caso de no atenderse a las instrucciones siguientes, ello puede ocasionar una descarga eléctrica, un incendio y/o una lesión grave.

Guardar todas las advertencias de peligro e instrucciones para futuras consultas.

El término "herramienta eléctrica" empleado en las siguientes advertencias de peligro se refiere a herramientas eléctricas de conexión a la red (con cable de red) y a herramientas eléctricas accionadas por acumulador (sin cable de red).

Seguridad del puesto de trabajo

- ▶ **Mantenga el área de trabajo limpia y bien iluminada.** Las áreas desordenadas u oscuras pueden provocar accidentes.
- ▶ **No utilice herramientas eléctricas en un entorno con peligro de explosión, en el que se encuentren combustibles líquidos, gases o material en polvo.** Las herramientas eléctricas producen chispas que pueden llegar a inflamar los materiales en polvo o vapores.
- ▶ **Mantenga alejados a los niños y otras personas de su puesto de trabajo al emplear la herramienta eléctrica.** Una distracción le puede hacer perder el control sobre la herramienta eléctrica.

Seguridad eléctrica

- ▶ **El enchufe de la herramienta eléctrica debe corresponder a la toma de corriente utilizada. No es admisible modificar el enchufe en forma alguna. No emplear adaptadores en herramientas eléctricas dotadas con una toma de tierra.** Los enchufes sin modificar adecuados a las respectivas tomas de corriente reducen el riesgo de una descarga eléctrica.
- ▶ **Evite que su cuerpo toque partes conectadas a tierra como tuberías, radiadores, cocinas y refrigeradores.** El riesgo a quedar expuesto a una sacudida eléctrica es mayor si su cuerpo tiene contacto con tierra.
- ▶ **No exponga la herramienta eléctrica a la lluvia o a condiciones húmedas.** Existe el peligro de recibir una descarga eléctrica si penetran ciertos líquidos en la herramienta eléctrica.
- ▶ **No abuse del cable de red. No utilice el cable de red para transportar o colgar la herramienta eléctrica, ni tire de él para sacar el enchufe de la toma de corriente. Mantenga el cable de red alejado del calor, aceite, esquinas cortantes o piezas móviles.** Los cables de red

dañados o enredados pueden provocar una descarga eléctrica.

- ▶ **Al trabajar con la herramienta eléctrica a la intemperie utilice solamente cables de prolongación apropiados para su uso al aire libre.** La utilización de un cable de prolongación adecuado para su uso en exteriores reduce el riesgo de una descarga eléctrica.
- ▶ **Si fuese imprescindible utilizar la herramienta eléctrica en un entorno húmedo, es necesario conectarla a través de un dispositivo de corriente residual (RCD) de seguridad (fusible diferencial).** La aplicación de un fusible diferencial reduce el riesgo a exponerse a una descarga eléctrica.

Seguridad de personas

- ▶ **Esté atento a lo que hace y emplee sentido común cuando utilice una herramienta eléctrica. No utilice la herramienta eléctrica si estuviese cansado, ni tampoco después de haber consumido drogas, alcohol o medicamentos.** El no estar atento durante el uso de la herramienta eléctrica puede provocarle serias lesiones.
- ▶ **Utilice un equipo de protección personal. Utilice siempre una protección para los ojos.** El riesgo a lesionarse se reduce considerablemente si se utiliza un equipo de protección adecuado como una mascarilla antipolvo, zapatos de seguridad con suela antideslizante, casco, o protectores auditivos.
- ▶ **Evite una puesta en marcha involuntaria. Asegurarse de que la herramienta eléctrica esté desconectada antes de conectarla a la toma de corriente y/o al montar el acumulador, al recogerla y al transportarla.** Si transporta la herramienta eléctrica sujetándola por el interruptor de conexión/desconexión, o si alimenta la herramienta eléctrica estando ésta conectada, ello puede dar lugar a un accidente.
- ▶ **Retire las herramientas de ajuste o llaves fijas antes de conectar la herramienta eléctrica.** Una herramienta de ajuste o llave fija colocada en una pieza rotante puede producir lesiones al poner a funcionar la herramienta eléctrica.
- ▶ **Evite posturas arriesgadas. Trabaje sobre una base firme y mantenga el equilibrio en todo momento.** Ello le permitirá controlar mejor la herramienta eléctrica en caso de presentarse una situación inesperada.
- ▶ **Lleve puesta una vestimenta de trabajo adecuada. No utilice vestimenta amplia ni joyas. Mantenga su pelo y vestimenta alejados de las piezas móviles.** La vestimenta suelta, el pelo largo y las joyas se pueden enganchar con las piezas en movimiento.
- ▶ **Si se proporcionan dispositivos para la conexión de las instalaciones de extracción y recogida de polvo, asegúrese que éstos estén conectados y que sean utilizados correctamente.** El empleo de estos equipos reduce los riesgos derivados del polvo.
- ▶ **No permita que la familiaridad ganada por el uso frecuente de herramientas eléctricas lo deje caer en la complacencia e ignorar las normas de seguridad de**

herramientas. Una acción negligente puede causar lesiones graves en una fracción de segundo.

Uso y trato cuidadoso de herramientas eléctricas

- ▶ **No sobrecargue la herramienta eléctrica. Utilice la herramienta eléctrica adecuada para su aplicación.** Con la herramienta eléctrica adecuada podrá trabajar mejor y más seguro dentro del margen de potencia indicado.
- ▶ **No utilice la herramienta eléctrica si el interruptor está defectuoso.** Las herramientas eléctricas que no se puedan conectar o desconectar son peligrosas y deben hacerse reparar.
- ▶ **Saque el enchufe de la red y/o retire el acumulador desmontable de la herramienta eléctrica, antes de realizar un ajuste, cambiar de accesorio o al guardar la herramienta eléctrica.** Esta medida preventiva reduce el riesgo a conectar accidentalmente la herramienta eléctrica.
- ▶ **Guarde las herramientas eléctricas fuera del alcance de los niños. No permita la utilización de la herramienta eléctrica a aquellas personas que no estén familiarizadas con su uso o que no hayan leído estas instrucciones.** Las herramientas eléctricas utilizadas por personas inexpertas son peligrosas.
- ▶ **Cuide las herramientas eléctricas y los accesorios. Controle la alineación de las piezas móviles, rotura de piezas y cualquier otra condición que pudiera afectar el funcionamiento de la herramienta eléctrica. En caso de daño, la herramienta eléctrica debe repararse antes de su uso.** Muchos de los accidentes se deben a herramientas eléctricas con un mantenimiento deficiente.
- ▶ **Mantenga los útiles limpios y afilados.** Los útiles mantenidos correctamente se dejan guiar y controlar mejor.
- ▶ **Utilice la herramienta eléctrica, los accesorios, los útiles, etc. de acuerdo a estas instrucciones, considerando en ello las condiciones de trabajo y la tarea a realizar.** El uso de herramientas eléctricas para trabajos diferentes de aquellos para los que han sido concebidas puede resultar peligroso.
- ▶ **Mantenga las empuñaduras y las superficies de las empuñaduras secas, limpias y libres de aceite y grasa.** Las empuñaduras y las superficies de las empuñaduras resbaladizas no permiten un manejo y control seguro de la herramienta eléctrica en situaciones imprevistas.

Servicio

- ▶ **Únicamente deje reparar su herramienta eléctrica por un experto cualificado, empleando exclusivamente piezas de repuesto originales.** Solamente así se mantiene la seguridad de la herramienta eléctrica.

Indicaciones de seguridad para sierras circulares

Procedimientos de corte

- ▶  **PELIGRO: Mantenga las manos alejadas del área de corte y de la hoja. Mantenga la mano no dominante en la empuñadura auxiliar o en la carcasa del motor. Si**

las dos manos están sujetando la sierra, no pueden sufrir cortes con la hoja.

- ▶ **No meta la mano por debajo de la pieza de trabajo.** La protección no le puede proteger de la hoja por debajo de la pieza de trabajo.
- ▶ **Ajuste la profundidad de corte al grosor de la pieza de trabajo.** Por debajo de la pieza de trabajo debe sobresalir menos de la superficie completa de los dientes de la hoja.
- ▶ **Nunca sostenga la pieza de trabajo en sus manos o sobre sus piernas durante el corte. Fije la pieza de trabajo a una plataforma estable.** Es importante tener un apoyo adecuado durante el trabajo para minimizar la exposición del cuerpo, atascos de la hoja o la pérdida del control.
- ▶ **Sujete la herramienta eléctrica por las superficies de agarre aislantes al realizar trabajos en los que el útil de corte pueda llegar a tocar conductores eléctricos ocultos o su propio cable.** El contacto con conductores "bajo tensión" puede hacer que las partes metálicas expuestas queden "bajo tensión" y le provoquen una descarga eléctrica.
- ▶ **Al ranurar, utilice siempre una protección para ranurar o una guía de borde recto.** Esto mejora la precisión del corte y reduce la posibilidad de que la hoja se atasque.
- ▶ **Utilice siempre hojas con agujeros de eje del tamaño y la forma correctos (de diamante/redondas).** Las hojas que no coincidan con el mecanismo de montaje de la sierra se descentrarán y provocarán una pérdida del control.
- ▶ **Nunca utilice arandelas o pernos dañados o incorrectos.** Las arandelas y los pernos de la hoja fueron diseñados especialmente para su sierra, para el funcionamiento óptimo y la seguridad del funcionamiento.

Causas del contragolpe y advertencias al respecto

- el contragolpe es una reacción repentina a una hoja de sierra apretada, atascada o desalineada, causando que una sierra incontrolada se levante y salga de la pieza de trabajo hacia el operador;

- cuando la hoja se aprieta o atasca firmemente por el cierre del corte, la hoja se detiene y la reacción del motor conduce la unidad rápidamente hacia atrás al operador;

- si la hoja se tuerce o desalinea en el corte, los dientes de la parte posterior de la hoja pueden cavar en la superficie superior de la madera causando que la hoja salga del corte y salte de regreso hacia el operador.

El retroceso es ocasionado por la mala aplicación y/o el incorrecto manejo o condiciones de la sierra. Es posible evitarlo ateniéndose a las medidas preventivas que a continuación se detallan.

- ▶ **Sujete la sierra firmemente con las dos manos y mantenga los brazos en una posición propicia para resistir las fuerzas de reacción. Colóquese con el cuerpo a uno u otro lado de la hoja, pero no en línea con la misma.** El retroceso podría hacer que la hoja saltase hacia atrás, pero el usuario puede controlar las fuerzas de retroceso si se toman las precauciones adecuadas.

- ▶ **Si la hoja se atasca o si se interrumpe el corte por cualquier razón, suelte el gatillo y mantenga la sierra quieta en el material hasta que se detenga completamente la hoja. No intente nunca sacar la sierra de la pieza de trabajo o tirar de la sierra hacia atrás con la hoja aún en marcha; de lo contrario, puede tener lugar un contragolpe.** Determine la causa del atascamiento de la hoja y tome medidas correctivas.
- ▶ **Al reanudar el trabajo con la sierra en la pieza de trabajo, centre la hoja de la sierra en el corte de forma que los dientes de la sierra no queden clavados en el material.** Si se encasquilla la hoja, al volver a arrancar la sierra podría salirse de la pieza de trabajo o retroceder bruscamente.
- ▶ **En caso de utilizar paneles grandes, utilice apoyos para minimizar el riesgo de que la hoja se atasque y retroceda.** Los paneles grandes tienden a curvarse por su propio peso. El panel deberá apoyarse por ambos lados desde abajo tanto cerca de la línea de corte como cerca del borde del panel.
- ▶ **No utilice hojas de sierra sin filo o dañadas.** Hojas de sierra sin filo o mal colocadas producen un corte estrecho que causa una fricción excesiva, el apriete de la hoja y el retroceso.
- ▶ **Las palancas de bloqueo del ajuste de la profundidad y del bisel de la hoja deben estar aseguradas y firmes antes de hacer el corte.** Si el ajuste de la hoja se desplaza al cortar, puede hacer que esta se atasque y retroceda.
- ▶ **Tenga mucho cuidado al serrar en paredes existentes u otras zonas no visibles.** La hoja de sierra sobresaliente puede cortar objetos que pueden causar un contragolpe.

Función de la protección inferior

- ▶ **Compruebe que la protección inferior esté bien cerrada antes de cada uso. No ponga en marcha la sierra si la protección inferior no se mueve libremente y se cierra de inmediato. Nunca sujete ni ate la protección inferior en la posición abierta.** Si la sierra se cae accidentalmente, la protección inferior puede doblarse. Levante la protección inferior con el asa retráctil y asegúrese de que se mueva libremente y de que no toque la hoja ni ninguna otra pieza en todos los ángulos y profundidades de corte.
- ▶ **Compruebe el funcionamiento del resorte de la protección inferior. Si la protección y el resorte no funcionan correctamente, deben repararse antes de utilizarlos.** Es posible que la protección inferior funcione con dificultades a causa de piezas dañadas, depósitos pegajosos o acumulaciones de residuos.
- ▶ **La protección inferior puede retraerse manualmente sólo para cortes especiales como "cortes por inmersión" y "cortes compuestos". Levante la protección inferior retrayendo el asa y en cuanto la hoja se introduzca en el material, la protección inferior debe estar liberada.** Para todos los demás aserrados, la protección inferior debe funcionar automáticamente.

- ▶ **Siempre observe que la protección inferior cubra la hoja antes de colocarla en un banco o piso.** Una hoja desprotegida puede causar que la sierra se mueva hacia atrás, cortando lo que esté en su camino. Tenga en cuenta el tiempo que tarda la hoja en pararse después de soltar el interruptor.

Indicaciones de seguridad adicionales

- ▶ **No acerque sus manos a la expulsión de la viruta.** Usted puede sufrir lesiones en las partes rotatorias.
- ▶ **No trabaje por encima de la cabeza con la sierra.** Así, no tiene suficiente control sobre la herramienta eléctrica.
- ▶ **Utilice unos aparatos de exploración adecuados para detectar conductores o tuberías ocultas, o consulte a sus compañías abastecedoras.** El contacto con conductores eléctricos puede provocar un incendio o una electrocución. Al dañar una tubería de gas puede producirse una explosión. La perforación de una tubería de agua puede redundar en daños materiales o provocar una electrocución.
- ▶ **Durante el trabajo, sostenga firmemente la herramienta eléctrica con ambas manos y cuide una posición segura.** Utilizando ambas manos la herramienta eléctrica es guiada de forma más segura.
- ▶ **No opere la herramienta eléctrica de forma estacionaria.** No está diseñada para funcionar con una mesa de sierra.
- ▶ **En un "corte por inmersión", que no se realiza en ángulo recto, asegure la placa guía de la sierra contra el movimiento lateral.** Un desplazamiento lateral puede conducir al atascamiento de la hoja de sierra y así al retroceso.
- ▶ **Asegure la pieza de trabajo.** Una pieza de trabajo fijada con unos dispositivos de sujeción, o en un tornillo de banco, se mantiene sujeta de forma mucho más segura que con la mano.
- ▶ **Espera a que se haya detenido la herramienta eléctrica antes de depositarla.** El útil puede engancharse y hacerle perder el control sobre la herramienta eléctrica.
- ▶ **No use hojas de sierra de acero HSS.** Las hojas de sierra de este tipo pueden romperse fácilmente.
- ▶ **No mecanice con la sierra metales ferrosos.** Las virutas calientes pueden encender los polvos aspirados.
- ▶ **Colóquese una mascarilla antipolvo.**
- ▶ **El enchufe macho de conexión, debe ser conectado solamente a un enchufe hembra de las mismas características técnicas del enchufe macho en materia.**

Descripción del producto y servicio



Lea íntegramente estas indicaciones de seguridad e instrucciones. Las faltas de observación de las indicaciones de seguridad y de

las instrucciones pueden causar descargas eléctricas, incendios y/o lesiones graves.

Por favor, observe las ilustraciones en la parte inicial de las instrucciones de servicio.

Utilización reglamentaria

La herramienta eléctrica ha sido diseñada para trabajar sobre una base firme y realizar cortes longitudinales o transversales perpendiculares, o a inglete, en madera.

Componentes principales

La numeración de los componentes representados se refiere a la imagen de la herramienta eléctrica en la página ilustrada.

- (1) Interruptor de conexión/desconexión
- (2) Bloqueo de conexión para interruptor de conexión/desconexión
- (3) Empuñadura adicional (zona de agarre aislada)^{a)}
- (4) Tecla de bloqueo del husillo
- (5) Escala para el ángulo de inglete
- (6) Tornillo de mariposa para preselección del ángulo de inglete
- (7) Tornillo de mariposa de tope paralelo
- (8) Marca de posición para 45°
- (9) Marca de posición para 0°
- (10) Tope paralelo
- (11) Cubierta protectora pendular
- (12) Placa base
- (13) Palanca de ajuste de la cubierta protectora pendular
- (14) Expulsor de virutas
- (15) Cubierta protectora
- (16) Empuñadura (zona de agarre aislada)
- (17) Llave macho hexagonal^{a)}
- (18) Tornillo de sujeción con arandela
- (19) Brida de apriete
- (20) Disco de sierra circular^{a)}
- (21) Husillo de sierra con brida de apoyo
- (22) Palanca para preselección de la profundidad de corte
- (23) Escala de profundidad de corte
- (24) Par de tornillos de apriete^{b)}
- (25) Adaptador de aspiración^{a)}

a) Los accesorios descritos e ilustrados no corresponden al material que se adjunta de serie. La gama completa de accesorios opcionales se detalla en nuestro programa de accesorios.

b) usual en el comercio (no contenido en el volumen de suministro)

Datos técnicos

Sierra circular portátil		GKS 130	GKS 130	GKS 130	GKS 130
Número de artículo		3 601 FC3 0E0	3 601 FC3 0D0	3 601 FC3 0H0	3 601 FC3 0G0
Tensión nominal	V	220	127	220	127
Potencia absorbida nominal	W	1300	1300	1300	1300
Velocidad de giro en vacío	min ⁻¹	5800	5800	5800	5800
Máx. profundidad de corte con diámetro de hoja de sierra de 184 mm					
– con ángulo de inglete 0°	mm	64	64	64	64
– con ángulo de inglete 45°	mm	45	45	45	45
Bloqueo del husillo		●	●	●	●
Dimensiones de placa base	mm	290 x 150	290 x 150	290 x 150	290 x 150
Máx. diámetro del disco de sierra	mm	184	184	184	184
Mín. diámetro del disco de sierra	mm	184	184	184	184
Máx. grosor del disco base	mm	2,0	2,0	2,0	2,0
Diámetro del orificio	mm	20	20	20	20
Peso según EPTA-Procedure 01:2014	kg	3,9	3,9	3,9	3,9
Clase de protección		□/II	□/II	□/II	□/II

Las especificaciones son válidas para las tensiones nominales indicadas. Estas indicaciones pueden variar con tensiones divergentes y en ejecuciones específicas del país.

Información sobre ruidos y vibraciones

Valores de emisión de ruidos determinados según **EN 62841-2-5**.

El nivel de ruidos valorado con A de la herramienta eléctrica asciende típicamente a: nivel de presión acústica **96 dB(A)**; nivel de potencia acústica **104 dB(A)**. Inseguridad K = **3 dB**.

¡Usar protectores auditivos!

Valores totales de vibraciones a_{hv} (suma de vectores de tres direcciones) e inseguridad K determinados según **EN 62841-2-5**:

Serrado de madera: $a_{hv} = 2,6 \text{ m/s}^2$, K = **1,5 m/s²**

El nivel de vibraciones y el valor de emisiones de ruidos indicados en estas instrucciones han sido determinados según un procedimiento de medición normalizado y pueden servir como base de comparación con otras herramientas eléctricas. También son adecuados para estimar provisionalmente la emisión de vibraciones y ruidos.

El nivel de vibraciones y el valor de emisiones de ruidos indicados han sido determinados para las aplicaciones principales de la herramienta eléctrica. Por ello, el nivel de vibraciones y el valor de emisiones de ruidos pueden ser diferentes si la herramienta eléctrica se utiliza para otras aplicaciones, con útiles diferentes, o si el mantenimiento de la misma fuese deficiente. Ello puede suponer un aumento drástico de la emisión de vibraciones y de ruidos durante el tiempo total de trabajo.

Para determinar con exactitud las emisiones de vibraciones y de ruidos, es necesario considerar también aquellos tiempos en los que el aparato esté desconectado, o bien, esté en funcionamiento, pero sin ser utilizado realmente. Ello puede

suponer una disminución drástica de las emisiones de vibraciones y de ruidos durante el tiempo total de trabajo.

Fije unas medidas de seguridad adicionales para proteger al usuario de los efectos por vibraciones, como por ejemplo: Mantenimiento de la herramienta eléctrica y de los útiles, conservar calientes las manos, organización de las secuencias de trabajo.

Montaje

- ▶ **Solamente use hojas de sierra cuyas revoluciones máximas admisibles sean superiores a las revoluciones en vacío de la herramienta eléctrica.**

Montaje y cambio de la hoja de sierra

- ▶ **Antes de cualquier manipulación en la herramienta eléctrica, sacar el enchufe de red de la toma de corriente.**
- ▶ **Al montar la hoja de sierra utilice unos guantes de protección.** Podría accidentarse en caso de tocar la hoja de sierra.
- ▶ **Jamás utilice discos amoladores como útil.**

Desmontaje de la hoja de sierra (ver figura A)

Para cambiar el útil se recomienda depositar la herramienta eléctrica sobre el frente de la carcasa del motor.

- Presione la tecla de bloqueo del husillo **(4)** y manténgala presionada.
- ▶ **Accione la tecla de bloqueo del husillo (4) solamente con el husillo de la sierra parado.** En caso contrario podría dañarse la herramienta eléctrica.

- Con la llave macho hexagonal (17), desenrosque el tornillo de apriete (18) en el sentido de giro ①.
- Mueva hacia atrás la caperuza protectora pendular (11) y sosténgala firmemente.
- Quite la brida de sujeción (19) y la hoja de sierra (20) del husillo de la sierra con la brida de apoyo (21).

Selección de la hoja de sierra

Una vista de conjunto de hojas de sierra recomendadas se encuentra al final de estas instrucciones.

Montaje de la hoja de sierra (ver figura A)

Para cambiar el útil se recomienda depositar la herramienta eléctrica sobre el frente de la carcasa del motor.

- Limpie la hoja de sierra (20) y todas las demás piezas de sujeción a montar.
- Mueva hacia atrás la caperuza protectora pendular (11) y sosténgala firmemente.
- Coloque la hoja de sierra (20) sobre el husillo de sierra con la brida de apoyo (21). La dirección de corte de los dientes (dirección de la flecha sobre la hoja de sierra) y la flecha de sentido de giro en la caperuza protectora (15) deben coincidir.
- Coloque la brida de sujeción (19) y enrosque el tornillo tensor (18) en el sentido de giro ②. Preste atención a la correcta posición de montaje del husillo de sierra con la brida de apoyo (21) y la brida de sujeción (19).
- Presione la tecla de bloqueo del husillo (4) y manténgala presionada.
- Con la llave macho hexagonal (17) apriete el tornillo tensor (18) en el sentido de giro ②. El par de apriete debe ascender a 6–9 Nm, lo que corresponde a apretado a mano más ¼ de vuelta.

Aspiración de polvo y virutas

El polvo de ciertos materiales como, pinturas que contengan plomo, ciertos tipos de madera y algunos minerales y metales, puede ser nocivo para la salud. El contacto y la inspiración de estos polvos pueden provocar en el usuario o en las personas circundantes reacciones alérgicas y/o enfermedades respiratorias.

Ciertos polvos como los de roble, encina y haya son considerados como cancerígenos, especialmente en combinación con los aditivos para el tratamiento de la madera (cromatos, conservantes de la madera). Los materiales que contengan amianto solamente deberán ser procesados por especialistas.

- A ser posible utilice un equipo para aspiración de polvo apropiado para el material a trabajar.
- Observe que esté bien ventilado el puesto de trabajo.
- Se recomienda una mascarilla protectora con un filtro de la clase P2.

Observe las prescripciones vigentes en su país sobre los materiales a trabajar.

- ▶ **Evite acumulaciones de polvo en el puesto de trabajo.** Los materiales en polvo se pueden inflamar fácilmente.

Montaje del adaptador para aspiración (ver figura E)

Enchufe el adaptador para aspiración (25) en expulsor de virutas (14).

En el adaptador de aspiración (25) se puede empalmar una manguera de aspiración con un diámetro de 35 mm.

- ▶ **El adaptador de aspiración no debe montarse sin una aspiración externa conectada.** En caso contrario podría obstruirse el canal de aspiración.

- ▶ **En el adaptador de aspiración no se debe empalmar un saco colector de polvo.** En caso contrario, se puede obstruir el sistema de aspiración.

Para garantizar una aspiración óptima, el adaptador de aspiración (25) debe limpiarse periódicamente.

Aspiración externa

Empalme la manguera de aspiración con una aspiradora (accesorio). Encontrará un resumen de las conexiones a distintas aspiradoras al final de estas instrucciones.

La herramienta eléctrica se puede conectar directamente a la caja de enchufe de un aspirador universal Bosch con dispositivo de arranque remoto. Éste se conecta automáticamente al conectar la herramienta eléctrica.

El aspirador debe ser adecuado para el material a trabajar. Para aspirar polvo especialmente nocivo para la salud, cancerígeno, o polvo seco utilice un aspirador especial.

Operación

- ▶ **Antes de cualquier manipulación en la herramienta eléctrica, sacar el enchufe de red de la toma de corriente.**

Modos de operación

Ajuste de la profundidad de corte (ver figura B)

- ▶ **Adapte la profundidad de corte al espesor de la pieza de trabajo.** La hoja de sierra no deberá sobresalir más de un diente de la pieza de trabajo.

Suelte la palanca de apriete (22). Para una profundidad de corte más pequeña, tire de la sierra alejándola de la placa base (12), para una mayor profundidad de corte más grande empuje la sierra hacia la placa base (12). Ajuste la medida deseada en la escala de profundidad de corte. Apriete de nuevo firmemente la palanca de apriete (22).

Si no puede ajustar por completo la profundidad de corte después de soltar la palanca de fijación (22), retire la palanca de fijación (22) de la sierra y gírela hacia abajo. Suelte de nuevo la palanca de fijación (22). Repita este proceso hasta conseguir que sea ajustable la profundidad de corte deseada.

Si no puede fijar suficientemente la profundidad de corte después de apretar la palanca de fijación (22), retire la palanca de fijación (22) de la sierra y gírela hacia arriba. Suelte de nuevo la palanca de fijación (22). Repita este proceso, hasta que quede fija la profundidad de corte

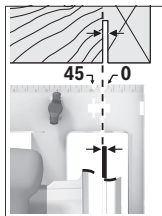
Ajuste del ángulo de inglete

Lo mejor es colocar la herramienta eléctrica en la cara frontal de la caperuza protectora (15).

Suelte el tornillo de mariposa (6). Inclíne lateralmente la sierra. Ajuste la medida deseada en la escala (5). Apriete de nuevo firmemente el tornillo de mariposa (6).

Indicación: Para cortes a inglete, la profundidad de corte es menor que el valor indicado en la escala de profundidad de corte (23).

Marcas de posición



La marca de corte 0° (9) muestra la posición de la hoja de sierra en caso de corte rectangular. La marca de corte 45° (8) muestra la posición de la hoja de sierra en caso de corte de 45°. Para obtener un pieza con las medidas correctas, alinee la sierra respecto al trazo según se muestra en la figura. Se recomienda realizar un corte de prueba.

Puesta en marcha

- ¡Observe la tensión de alimentación! La tensión de la fuente de corriente deberá coincidir con las indicaciones en la placa de características de la herramienta eléctrica. Las herramientas eléctricas marcadas con 230 V pueden funcionar también a 220 V.

Conexión/desconexión

- Asegúrese de que puede operar el interruptor de conexión/desconexión sin soltar el mango.

Para la **puesta en servicio** de la herramienta eléctrica, accione primero el bloqueo de conexión (2) y presione luego el interruptor de conexión/desconexión (1) y manténgalo oprimido.

Para **desconectar** la herramienta eléctrica, suelte el interruptor de conexión/desconexión (1).

Indicación: Por motivos de seguridad, no se puede bloquear el interruptor de conexión/desconexión (1), sino debe mantenerse pulsado permanentemente durante el servicio.

Instrucciones para la operación

- Antes de cualquier manipulación en la herramienta eléctrica, sacar el enchufe de red de la toma de corriente.

El ancho de corte varía según la hoja de sierra utilizada.

Proteja las hojas de sierra de los choques y golpes.

Guíe la herramienta eléctrica uniformemente y con un ligero empuje en la dirección de corte para obtener una buena calidad de corte. Un avance excesivo reduce considerablemente la vida útil del útil de inserción y puede dañar la herramienta eléctrica.

El rendimiento y calidad alcanzados en el corte dependen en gran medida del estado y de la forma del diente de la hoja de sierra. Por ello, solamente utilice hojas de sierra afiladas y adecuadas al material a trabajar.

Serrado de madera

La selección de la hoja de sierra correcta depende del tipo y calidad de la madera, y si el corte a realizar es longitudinal o transversal.

Al realizar cortes longitudinales en abeto se forman virutas largas en forma de espiral.

El polvo de haya y roble es particularmente peligroso para la salud; por esta razón, trabaje sólo con aspiración de polvo.

Serrado con tope paralelo (ver figura C)

El tope paralelo (10) permite obtener cortes exactos a lo largo del canto de la pieza de trabajo, o bien, serrar franjas de igual anchura.

Suelte el tornillo de mariposa (7) y desplace la escala del tope paralelo (10) a través de la guía en la placa base (12). Ajuste el ancho de corte deseado como valor de escala en la respectiva marca de corte (9) o (8), ver apartado "Marcas de posición". Apriete de nuevo firmemente el tornillo de mariposa (7).

Serrado con tope auxiliar (ver figura D)

Para serrar piezas largas o cortar cantos rectos puede fijarse a la pieza una tabla o listón que le sirva de guía al asentar la placa base de la sierra circular contra este tope auxiliar.

Mantenimiento y servicio

Mantenimiento y limpieza

- Antes de cualquier manipulación en la herramienta eléctrica, sacar el enchufe de red de la toma de corriente.
- Mantenga limpia la herramienta eléctrica y las rejillas de refrigeración para trabajar con eficacia y seguridad.

Si es necesario reemplazar el cable de conexión, entonces esto debe ser realizado por **Bosch** o por un servicio técnico autorizado para herramientas eléctricas **Bosch**, para evitar riesgos de seguridad.

La caperuza protectora pendular deberá poder moverse y cerrarse siempre por sí sola. Por ello, es necesario mantener limpio siempre el área en torno a la caperuza protectora pendular. Limpie el polvo y las virutas con una brocha.

Las hojas de sierra sin recubrimiento se pueden proteger mediante una delgada capa de aceite sin ácido ante el inicio de corrosión. Elimine de nuevo el aceite antes de aserrar, ya que si no se mancha la madera.

Las deposiciones de resina o cola sobre la hoja de sierra reducen la calidad del corte. Por ello, limpie las hojas de sierra inmediatamente después de su uso.

Servicio técnico y atención al cliente

El servicio técnico le asesorará en las consultas que pueda Ud. tener sobre la reparación y mantenimiento de su producto, así como sobre piezas de recambio. Las representaciones gráficas tridimensionales e informaciones de repuestos se encuentran también bajo: **www.bosch-pt.com**

El equipo asesor de aplicaciones de Bosch le ayuda gustosa-

mente en caso de preguntas sobre nuestros productos y sus accesorios.

Para cualquier consulta o pedido de piezas de repuesto es imprescindible indicar el n° de artículo de 10 dígitos que figura en la placa de características del producto.

México

Robert Bosch S. de R.L. de C.V.
Calle Robert Bosch No. 405
C.P. 50071 Zona Industrial, Toluca - Estado de México
Tel.: (52) 55 528430-62
Tel.: 800 6271286
www.boschherramientas.com.mx

Direcciones de servicio adicionales se encuentran bajo:

www.bosch-pt.com/serviceaddresses

Eliminación

Recomendamos que las herramientas eléctricas, accesorios y embalajes sean sometidos a un proceso de recuperación que respete el medio ambiente.



¡No arroje las herramientas eléctricas a la basura!

NOM

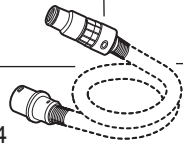
El símbolo es solamente válido, si también se encuentra sobre la placa de características del producto/fabricado.



1 619 P06 204



1 619 PA7 326



Ø 22 mm:

2 608 000 571 (3 m)

2 608 000 567 (5 m)

Ø 35 mm:

2 608 000 569 (3 m)

2 608 000 565 (5 m)

1 619 PB3 826 (3 m)



Ø 22 mm:

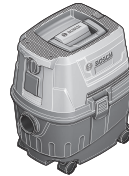
2 608 000 572 (3 m)

2 608 000 568 (5 m)

Ø 35 mm:

2 608 000 570 (3 m)

2 608 000 566 (5 m)



GAS 15 PS



GAS 12-25 PL



GAS 35 L SFC+
GAS 35 L AFC
GAS 35 M AFC

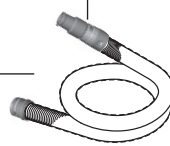


GAS 55 M AFC



GAS 18V-10 L

2 608 000 585



Ø 35 mm:

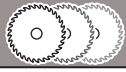
2 608 000 658 (1,6 m)

1 619 P06 204





1 619 PB9 451



optiline
WOOD



speedline
WOOD

fast
CUT



CONSTRUCT
WOOD

fast
CUT

