



GLF 18V-8 Professional

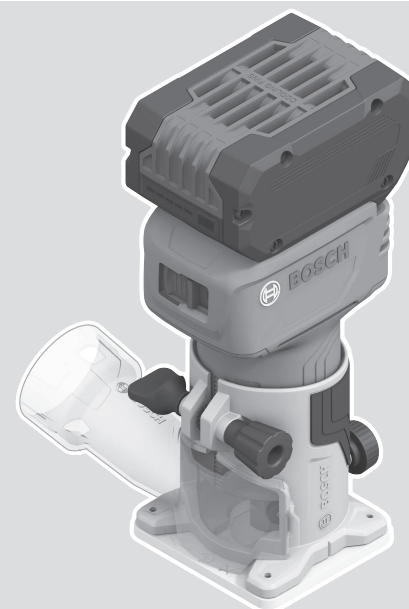
Robert Bosch Power Tools GmbH
70538 Stuttgart
GERMANY

www.bosch-pt.com

1 609 92A 91U (2024.02) 0 / 22



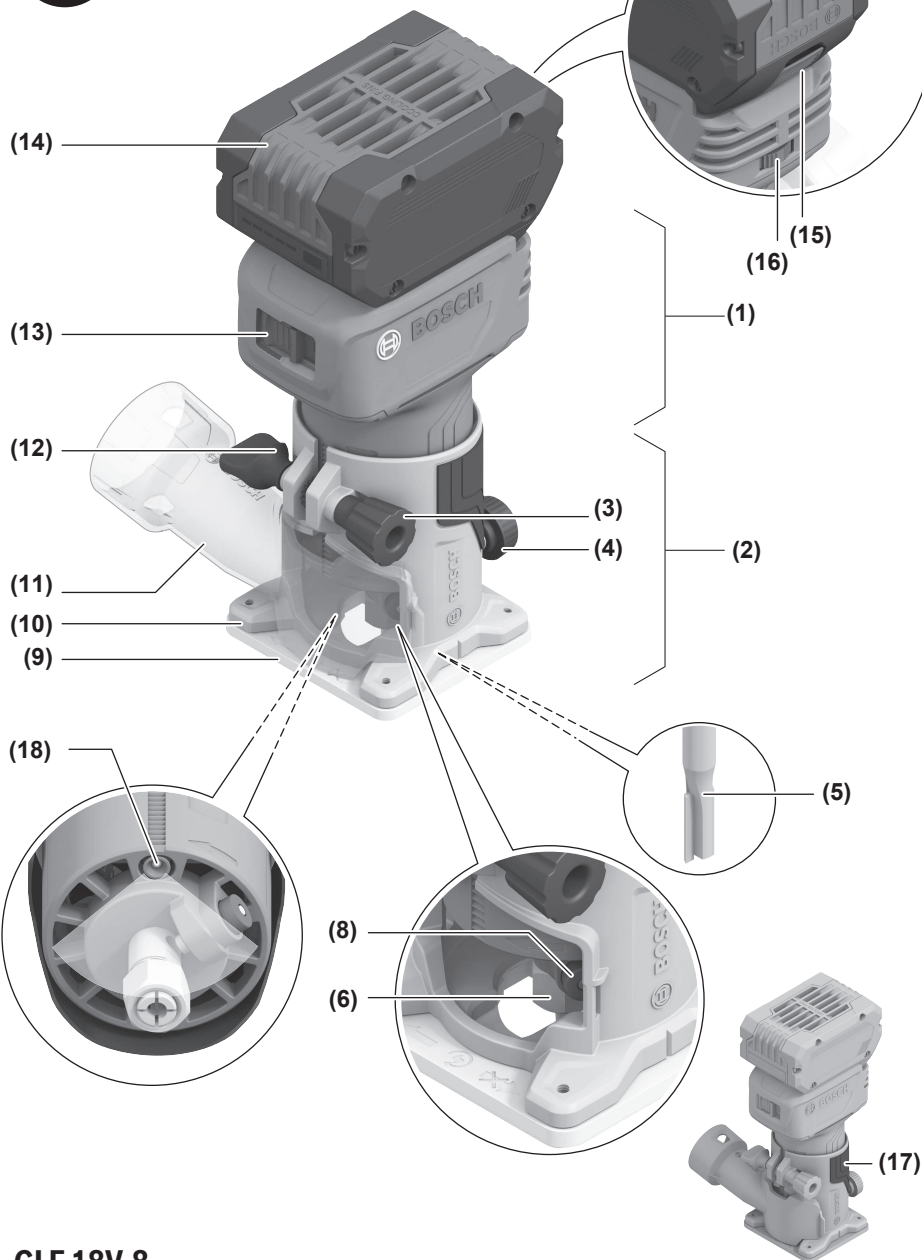
1 609 92A 91U



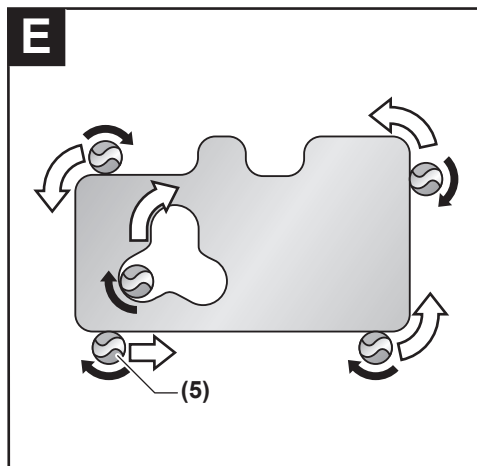
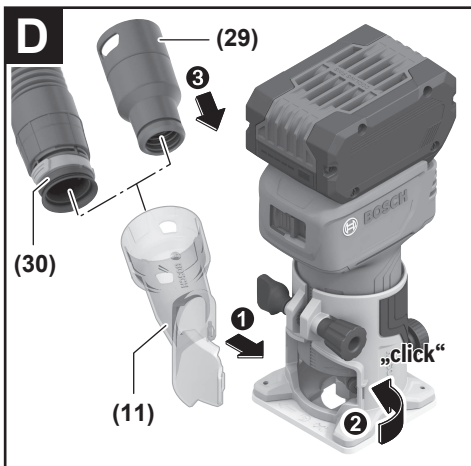
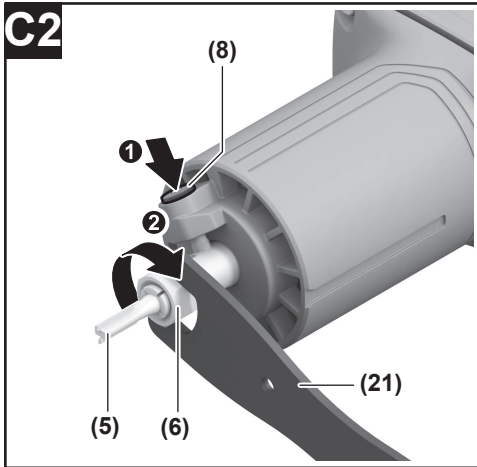
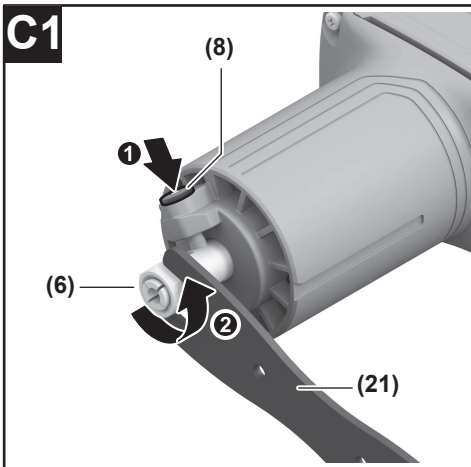
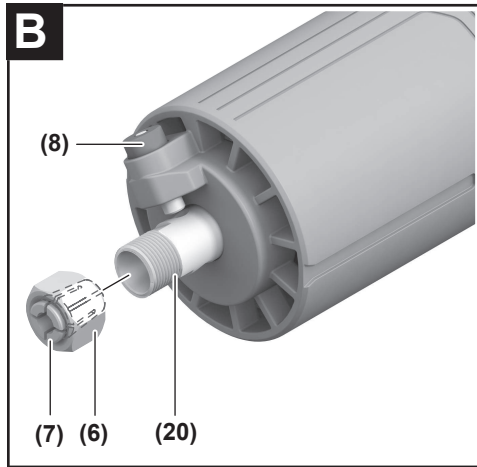
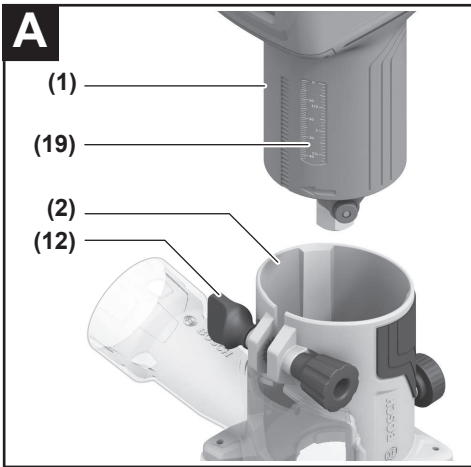
pt Manual de instruções original
es Manual original

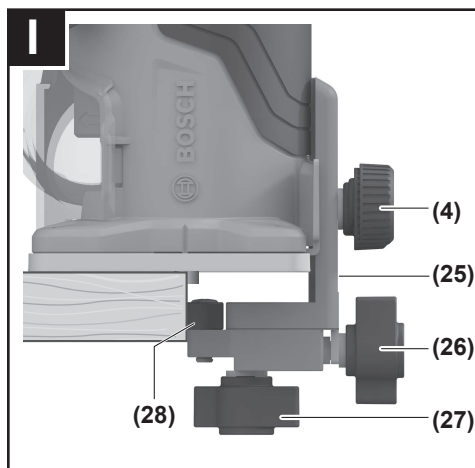
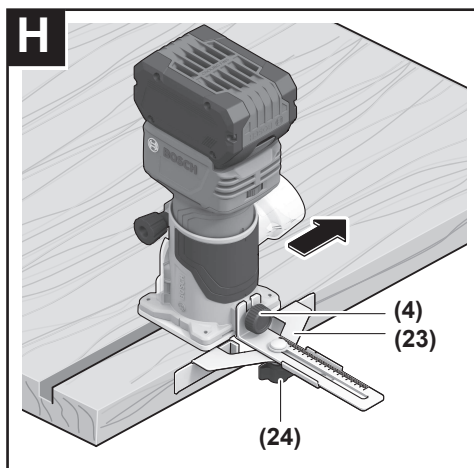
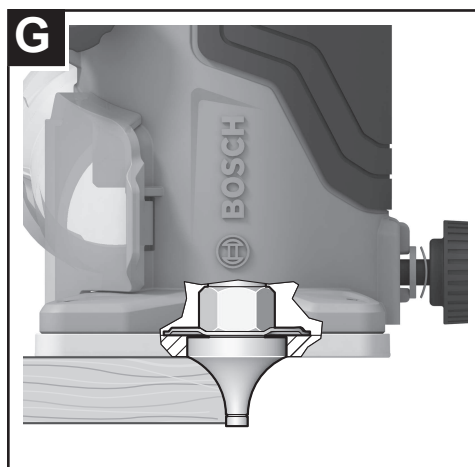
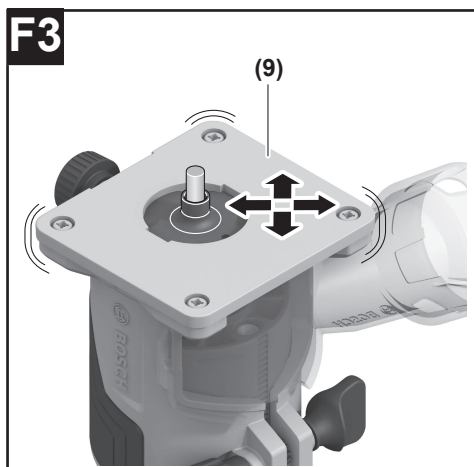
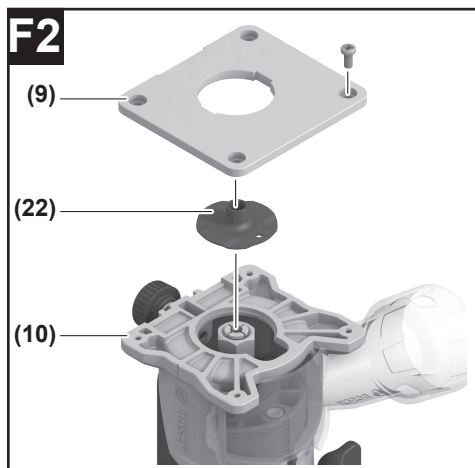
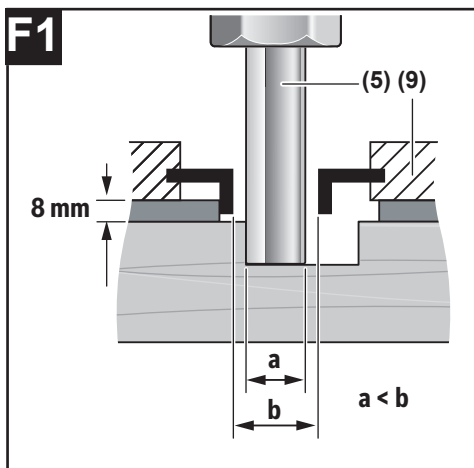


Português do Brasil Página 6
Español Página 13



GLF 18V-8





Português do Brasil

Indicações de segurança

Instruções gerais de segurança para ferramentas elétricas

AVISO

Leia todas as indicações de segurança, instruções, ilustrações

e especificações fornecidas com esta ferramenta elétrica. O desrespeito das instruções apresentadas abaixo poderá resultar em choque elétrico, incêndio e/ou ferimentos graves.

Guarde todas as advertências e instruções para futura referência.

O termo "ferramenta elétrica" em todos os avisos listados abaixo referem-se a ferramenta alimentada através de seu cordão de alimentação ou a ferramenta operada a bateria (sem cordão).

Segurança da área de trabalho

- ▶ **Mantenha a área de trabalho limpa e bem iluminada.** As áreas de trabalho desarrumadas ou escuras podem levar a acidentes.
- ▶ **Não opere as ferramentas elétricas em atmosferas explosivas, ou seja, na presença de líquidos, gases ou pó inflamáveis.** As ferramentas criam faíscas que podem inflamar a poeira ou os vapores.
- ▶ **Mantenha as crianças e outras pessoas afastadas da ferramenta elétrica durante o uso.** As distrações podem resultar na perda do controle.

Segurança elétrica

- ▶ **Os plugues da ferramenta devem ser compatíveis com as tomadas. Nunca modifique o plugue. Não use plugues de adaptador com ferramentas aterradas.** Os plugues sem modificações aliados a utilização de tomadas compatíveis reduzem o risco de choque elétrico.
- ▶ **Evite o contato do corpo com superfícies aterradas, como tubos, aquecedores, fogões e geladeiras.** Há um risco elevado de choque elétrico se seu corpo estiver aterrado.
- ▶ **Mantenha as ferramentas elétricas afastadas da chuva ou umidade.** A entrada de água em uma ferramenta elétrica aumenta o risco de choque elétrico.
- ▶ **Não use o cabo para outras finalidades. Jamais use o cabo para transportar, puxar ou desconectar a ferramenta elétrica. Mantenha o cabo afastado do calor, do óleo, de arestas afiadas ou de partes móveis.** Os cabos danificados ou emaranhados aumentam o risco de um choque elétrico.
- ▶ **Ao operar uma ferramenta elétrica ao ar livre, use um cabo de extensão adequado para áreas exteriores.** O uso de um cabo de extensão apropriado para áreas exteriores reduz o risco de choque elétrico.
- ▶ **Se não for possível evitar o funcionamento da ferramenta elétrica em áreas úmidas, utilizar uma**

alimentação protegida por um dispositivo de corrente diferencial residual (DR). O uso de um DR reduz o risco de um choque elétrico.

Segurança pessoal

- ▶ **Fique atento, olhe o que está fazendo e use o bom senso ao operar uma ferramenta. Não use uma ferramenta elétrica quando estiver cansado ou sob a influência de drogas, álcool ou medicamentos.** Um momento de desatenção enquanto opera uma ferramenta pode resultar em graves ferimentos pessoais.
 - ▶ **Use equipamento de proteção individual. Use sempre óculos de proteção.** O uso de equipamento de proteção individual, como máscara de proteção contra poeira, sapatos de segurança antiderrapantes, capacete de segurança ou proteção auricular, usado nas condições adequadas irá reduzir o risco de ferimentos pessoais.
 - ▶ **Evite a partida não intencional. Assegure-se de que o interruptor está na posição de desligado antes de conectar o plugue na tomada e/ou bateria, pegar ou carregar a ferramenta.** Carregar as ferramentas com o seu dedo no interruptor ou conectar as ferramentas que apresentam interruptor na posição "ligado", são convites a acidentes.
 - ▶ **Remova qualquer ferramenta ou chave de ajuste antes de ligar a ferramenta elétrica.** Uma ferramenta ou chave ainda ligada a uma parte rotativa da ferramenta elétrica pode resultar em ferimentos pessoais.
 - ▶ **Evite uma posição anormal. Mantenha uma posição firme e mantenha sempre o equilíbrio.** Desta forma é mais fácil controlar a ferramenta elétrica em situações inesperadas.
 - ▶ **Use vestuário apropriado. Não use roupa larga nem joias. Mantenha seus cabelos e roupas afastados de partes móveis.** As roupas largas, joias ou cabelos longos podem ser agarrados por partes móveis.
 - ▶ **Se for possível montar dispositivos de aspiração ou de coleta, assegure-se de que são conectados e usados corretamente.** O uso de um dispositivo de coleta de poeira pode reduzir os riscos associados a poeiras.
 - ▶ **Não deixe que a familiaridade resultante do uso frequente de ferramentas permita que você se torne complacente e ignore os princípios de segurança da ferramenta.** Uma ação descuidada pode causar ferimentos graves numa fração de segundo.
- #### Uso e manuseio cuidadoso da ferramenta elétrica
- ▶ **Não sobrecarregue a ferramenta elétrica. Use a ferramenta elétrica correta para a sua aplicação.** É melhor e mais seguro trabalhar com a ferramenta elétrica apropriada na área de potência para a qual foi projetada.
 - ▶ **Não use a ferramenta elétrica se o interruptor estiver defeituoso.** Qualquer ferramenta elétrica que não pode mais ser controlada com o interruptor é perigosa e deve ser reparada.
 - ▶ **Desconecte o plugue da alimentação e/ou remova a bateria, se removível, da ferramenta elétrica antes de efetuar ajustes, trocar acessórios ou guardar as**

ferramentas elétricas. Tais medidas de segurança preventivas reduzem o risco de se ligar a ferramenta acidentalmente.

- ▶ **Guarde as ferramentas elétricas não utilizadas fora do alcance das crianças e não permita que as pessoas que não estejam familiarizadas com a ferramenta elétrica ou com essas instruções usem a ferramenta elétrica.**

As ferramentas elétricas são perigosas nas mãos de usuários não treinados.

- ▶ **Trate as ferramentas elétricas e acessórios com cuidado. Cheque o desalinhamento ou coesão das partes móveis, rachaduras e qualquer outra condição que possa afetar a operação da ferramenta. Se houver danos, repare a ferramenta elétrica antes do uso.**

Muitos acidentes são causados por ferramentas elétricas com manutenção inadequada.

- ▶ **Mantenha as ferramentas de corte afiadas e limpas.** As ferramentas de corte cuidadosamente mantidas e com arestas de corte afiadas emperram com menos frequência e são mais fáceis de controlar.
- ▶ **Use a ferramenta elétrica, acessórios, bits etc. de acordo com essas instruções, considerando as condições de trabalho e o trabalho a executar.** O uso da ferramenta elétrica em tarefas diferentes das previstas poderá resultar em uma situação perigosa.
- ▶ **Mantenha as empunhaduras e as superfícies de agarrar secas, limpas e livres de óleo e graxa.** As empunhaduras e superfícies de agarrar escorregadias não permitem o manuseio e controle seguros da ferramenta em situações inesperadas.

Manuseio e uso cuidadoso da ferramenta com bateria

- ▶ **Recarregar somente com o carregador especificado pelo fabricante.** Um carregador que é adequado para um tipo de bateria pode gerar risco de fogo quando utilizado com outro tipo de bateria.
- ▶ **Use as ferramentas somente com as baterias especificamente designadas.** O uso de outro tipo de bateria pode gerar risco de ferimento e fogo.
- ▶ **Quando a bateria não estiver em uso, mantenha-o afastado de objetos metálicos como clips, moedas, chaves, pregos, parafusos ou outros objetos metálicos pequenos que podem fazer a ligação de um terminal com o outro.** O curto-circuito dos terminais da bateria pode gerar queimaduras ou fogo.
- ▶ **Sob condições abusivas, líquidos podem vazar ser expelidos pela bateria; evite o contato. Se o contato acidental ocorrer, lave com água. Se o líquido entrar em contato com os olhos, consulte um médico.** Líquido expelido pela bateria podem causar irritação ou queimaduras.
- ▶ **Não use uma bateria ou uma ferramenta danificada ou modificada.** As baterias danificadas ou modificadas exibem um comportamento imprevisível podendo causar incêndio, explosão ou risco de ferimentos.

- ▶ **Não exponha a bateria ou a ferramenta ao fogo ou temperaturas excessivas.** A exposição ao fogo ou a temperaturas acima de 130 °C pode causar explosão.
- ▶ **Siga todas as instruções de carregamento e não carregue a bateria ou a ferramenta fora da faixa de temperatura especificada nas instruções.** O carregamento inadequado ou a temperaturas fora da faixa especificada pode danificar a bateria e aumentar o risco de incêndio.

Serviço

- ▶ **Somente permita que a sua ferramenta elétrica seja reparada por pessoal qualificado e usando peças de reposição originais.** Só dessa forma é assegurada a segurança da ferramenta elétrica.
- ▶ **Jamais tente reparar baterias danificadas.** O reparo de baterias deve ser somente realizado pelo fabricante ou por prestadores de serviços autorizados.

Indicações de segurança para minitupias

- ▶ **Use grampos ou outra forma prática para fixar e suportar a peça de trabalho em uma plataforma estável.** Segurar a peça com sua mão ou contra seu corpo a deixará instável e poderá levar à perda de controle.
- ▶ **O número de rotações permitido do moinho tem de ser pelo menos tão elevado como o número de rotações máximo indicado na ferramenta elétrica.** Moinhos que girem mais rápido do que permitido, podem quebrar e serem atirados para longe.
- ▶ **Fresas ou outros acessórios têm de encaixar de forma precisa no veio de trabalho (pinça de aperto) de sua ferramenta elétrica.** Os acessórios acopláveis que não encaixam de forma precisa no veio de trabalho da ferramenta elétrica não rodam uniformemente, vibram muito fortemente e podem levar à perda de controle.
- ▶ **Só conduzir a ferramenta elétrica no sentido da peça a ser trabalhada quando estiver ligada.** Caso contrário há risco de um contragolpe, se a ferramenta de aplicação se engancha na peça a ser trabalhada.
- ▶ **Nunca passe a tupa por cima de objetos de metal, pregos ou parafusos.** A fresa pode ficar danificada e levar a elevadas vibrações.
- ▶ **Utilizar detectores apropriados, para encontrar cabos escondidos, ou consultar a companhia elétrica local.** O contato com cabos elétricos pode provocar fogo e choques elétricos. Danos em tubos de gás podem levar a explosões. A penetração em um cano de água causa danos materiais.
- ▶ **Não utilize fresas embotadas ou danificadas.** Fresas embotadas ou danificadas aumentam a fricção, podem emperrar e originam desequilíbrio.
- ▶ **Espera a ferramenta elétrica parar completamente, antes de depositá-la.** O acessório acoplável pode emperrar e levar à perda de controle sobre a ferramenta elétrica.
- ▶ **Em caso de danos e de utilização incorreta da bateria, podem escapar vapores. A bateria pode incendiar-se**

ou **explodir**. Arejar bem o local de trabalho e consultar um médico se forem constatados quaisquer sintomas. Os vapores podem irritar as vias respiratórias.

- ▶ **Não abra a bateria.** Existe perigo de curto-circuito.
- ▶ **A bateria pode ser danificada com objetos pontiagudos como p. ex. prego ou chave de parafusos ou devido à influência de força externa.** Pode ocorrer um curto-circuito interno e a bateria pode arder, deitar fumo, explodir ou sobreaquecer.
- ▶ **Utilize a bateria apenas em produtos do fabricante.** Só assim é que a bateria fica protegida contra sobrecarga perigosa.



Proteja a bateria do calor, p. ex. radiação solar permanente, fogo, sujeira, água e umidade. Há risco de explosão ou de um curto-circuito.



Descrição do produto e especificações



Ler todas as indicações de segurança e instruções. O desrespeito das advertências e das instruções de segurança apresentadas abaixo pode causar choque elétrico, incêndio e/ou graves lesões.

Respeite as ilustrações na parte da frente do manual de instruções.

Utilização adequada

A ferramenta elétrica destina-se a fresar ranhuras, arestas, perfis e furos oblongos num base fixa em madeira, plástico e materiais leves, bem como para o fresamento de cópias.

Componentes ilustrados

A numeração dos componentes ilustrados se refere à representação da ferramenta elétrica na página de esquemas.

- (1) Acionamento
 - (2) Cesto de fresar
 - (3) Parafuso serrilhado para cesto de fresar
 - (4) Parafuso serrilhado para guia paralela/guia
 - (5) Fresa^{a)}
 - (6) Porca de capa com pinça de aperto
 - (7) Pinça de aperto
 - (8) Botão de travamento do eixo
 - (9) Placa deslizante
 - (10) Placa de base
 - (11) Adaptador para aspiração de pó
 - (12) Parafuso de orelhas para cesto de fresar
 - (13) Interruptor de ligar/desligar
 - (14) Bateria^{a)}
 - (15) Botão de destravamento da bateria^{a)}
 - (16) Roda da pré-seleção da velocidade de rotação
 - (17) Punho (superfície do punho isolada)
 - (18) Luz de trabalho
 - (19) Escala de ajuste da profundidade da fresa
 - (20) Encabadouro da ferramenta
 - (21) Chave de bocas (13 mm, 17 mm)
 - (22) Manga de copiar^{a)}
 - (23) Limitador paralelo
 - (24) Parafuso borboleta para o limitador paralelo
 - (25) Guia^{a)}
 - (26) Parafuso de orelhas para fixar alinhamento horizontal^{a)}
 - (27) Parafuso de orelhas para alinhamento horizontal da guia^{a)}
 - (28) Rolo de desliz^{a)}
 - (29) Adaptador de aspiração^{a)}
 - (30) Mangueira de aspiração^{a)}
- a) **Acessórios apresentados ou descritos não pertencem ao volume de fornecimento. Todos os acessórios se encontram em nosso catálogo de acessórios.**

Dados técnicos

Fresadora de arestas		GLF 18V-8
Número de produto		3 601 FC6 0..
Tensão nominal	V _~	18
Nº de rotações em vazio nominal ^{A)}	rpm	10000–30000
Pré-seleção do nº de rotações		●
Eletrônica constante		●
Ligação para aspiração de pó		●
Pinças de aperto compatíveis	mm pol	6 / 8 1/4"
Peso ^{B)}	kg	1,5–2,5
Temperatura ambiente recomendada ao carregar	°C	0 ... +35
Temperatura ambiente admissível durante o funcionamento ^{C)} e durante o armazenamento	°C	-20 ... +50
Baterias recomendadas		GBA 18V... ProCORE18V...
Carregadores recomendados		GAL 18... GAX 18... GAL 36...

A) Medido a 20–25 °C com bateria **ProCORE18V 4.0Ah**.

B) depende da bateria utilizada

C) potência limitada a temperaturas < 0 °C

Os valores podem variar em função do produto e estar sujeitos a condições de aplicação e do meio ambiente. Mais informações em www.bosch-professional.com/wac.

Informação sobre ruídos/vibrações

Os valores de emissão de ruído determinados de acordo com a **EN 62841-2-17**.

Tipicamente os níveis de ruído ponderados em "A" da ferramenta elétrica são: nível de pressão sonora: **81 dB(A)**; nível de potência sonora **89 dB(A)**. Incerteza K = **3 dB**.

Usar protetor auricular!

Valores totais de vibração a_{h_i} (suma dos vetores de três direções) e incerteza K determinada segundo **EN 62841-2-17**: $a_{h_i} = 1,0 \text{ m/s}^2$, K = **1,5 m/s}^2**.

Os níveis de vibrações indicados nestas instruções e o valor de emissão de ruído foram medidos de acordo com um método de medição padronizado e podem ser usados para comparar ferramentas elétricas entre si. Também são adequados para uma avaliação preliminar das emissões de vibrações e ruído.

Os níveis de vibrações indicados e o valor de emissão de ruído representam as principais aplicações da ferramenta elétrica. No entanto, se a ferramenta elétrica for usada para outras aplicações, com diferentes acessórios acopláveis ou com manutenção insuficiente, os níveis de vibrações e o valor de emissão de ruído podem ser diferentes. Isso pode aumentar significativamente as emissões de vibrações e ruído durante todo o período de trabalho.

Para uma estimativa precisa das emissões de vibrações e ruído, também devem ser considerados os momentos em que a ferramenta está desligada ou em funcionamento, mas não está realmente em uso. Isso pode reduzir significativamente as emissões de vibrações e ruído durante todo o período de trabalho.

Além disso também deverão ser estipuladas medidas de segurança para proteger o operador contra o efeito de vibrações, como por exemplo: a manutenção das ferramentas elétricas e dos acessórios acopláveis, luvas durante o trabalho e a organização dos processos de trabalho.

Bateria

A **Bosch** vende ferramentas elétricas sem fio também sem bateria. Pode consultar na embalagem se está incluída uma bateria no material a fornecer da sua ferramenta elétrica.

Carregar a bateria

- **Utilize somente os carregadores indicados nos dados técnicos.** Somente estes carregadores são adequados para a bateria de íons de lítio utilizada na sua ferramenta elétrica.

Nota: as baterias de lítio são fornecidas parcialmente carregadas devido aos regulamentos internacionais relativos ao transporte. Para assegurar a capacidade máxima da bateria, carregue completamente a bateria antes da primeira utilização.

Colocar a bateria

Empurre a bateria para o respectivo alojamento até que a bateria esteja engatada.

Remover a bateria


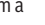
Para retirar a bateria, pressione o botão de destravamento e retire a bateria para fora. **Ao fazê-lo, não aplique força.**

A bateria dispõe de 2 níveis de bloqueio para evitar que a bateria caia se for pressionado acidentalmente o botão de destravamento da bateria. Enquanto a bateria estiver na ferramenta elétrica, ele será mantido em posição por meio de uma mola.

Indicador do nível de carga da bateria

Nota: Nem todos os tipos de bateria dispõem de um indicador do nível de carga de bateria.

Os LEDs verdes do indicador do nível de carga da bateria mostram o nível de carga da bateria. Por motivos de segurança, a consulta do nível de carga só é possível com a ferramenta elétrica parada.

Pressione a tecla para o indicador do nível de carga  ou  para exibir o nível de carga. Isto também é possível com a bateria removida.

Se depois de pressionar a tecla para o indicador do nível de carga não acender nenhum LED, a bateria tem defeito ou tem de ser substituída.

Tipo de bateria GBA 18V...



LED	Capacidade
Luz permanente 3 × verde	60–100 %
Luz permanente 2 × verde	30–60 %
Luz permanente 1 × verde	5–30 %
Luz intermitente 1 × verde	0–5 %

Tipo de bateria ProCORE18V...



LED	Capacidade
Luz permanente 5 × verde	80–100 %
Luz permanente 4 × verde	60–80 %
Luz permanente 3 × verde	40–60 %
Luz permanente 2 × verde	20–40 %
Luz permanente 1 × verde	5–20 %
Luz intermitente 1 × verde	0–5 %

Indicações para o manuseio ideal da bateria

Proteja a bateria de umidade e água.

Armazene a bateria apenas numa faixa de temperatura de $-20 \text{ }^{\circ}\text{C}$ até $50 \text{ }^{\circ}\text{C}$. Não deixe a bateria p. ex. dentro de um veículo no verão.

Limpe ocasionalmente as aberturas de ventilação da bateria com um pincel macio, limpo e seco.

Uma autonomia consideravelmente inferior após um carregamento, indica que a bateria está gasta e tem de ser substituída.

Observar a indicação sobre a eliminação de forma ecológica.

Montagem

- ▶ **Antes de qualquer trabalho na ferramenta elétrica (p. ex. manutenção, troca de ferramenta, etc.) retire a bateria da mesma.** Existe perigo de ferimentos no caso de acionamento acidental do interruptor de ligar/desligar.

Troca de ferramenta

- ▶ **Para colocar e substituir fresas recomendamos o uso de luvas de proteção.**

A fresa original do programa de acessórios abrangente **Bosch** pode ser adquirida em um agente autorizado.

Desmontar o cesto de fresar (ver imagem A)

Antes de poder colocar uma fresa, tem de separar primeiro o cesto de fresar (2) do acionamento (1).

Desaperte o parafuso de orelhas (12) no cesto de fresar (2).

Retire o acionamento para cima e para fora.

Trocar a pinça de aperto (ver imagem B)

Consoante a fresa usada, você tem de trocar a pinça de aperto com porca de capa (6) antes de usar a fresa.

Se a pinça de aperto para a fresa já estiver montada, siga os passos de trabalho na seção seguinte.

A pinça de aperto tem de assentar com um pouco de folga na porca de capa. A pinça de aperto com porca de capa «(6)» deve ser facilmente montada. Se a porca de capa ou a pinça de aperto estiver danificada, substitua-a de imediato.

Pressione o botão de travamento do veio (8) e mantenha-o pressionado. Se necessário, rode manualmente o veio do motor, até que fique travado.

Desaperte a porca de capa (6) para a esquerda com a chave de boca (21).

Solte o botão de travamento do veio.

Nota: possibilidade alternativa para trocar a pinça de aperto (sem acionamento do botão de travamento do eixo (8)): coloque duas chaves de parafusos com plano duplo no eixo, para apertar ou soltar a porca de capa (6).

Se necessário, antes da montagem limpe todas as peças a montar com um pincel macio ou soprando com ar comprimido.

Coloque a nova porca de capa no encaixe (20).

Aperte ligeiramente a porca de capa.

- ▶ **Nunca aperte a pinça de aperto com a porca de capa enquanto não estiver montada uma fresa.** Caso contrário é possível que a pinça de aperto seja danificada.

Colocar fresa (ver imagens C1–C2)

Consoante a finalidade, estão disponíveis fresas nas mais diferentes versões e qualidades.

Fresas de aço rápido de elevada qualidade (HSS) são indicadas para o processamento de materiais macios como p. ex. madeira macia e plástico.

Fresa com gumes de metal duro (HM) são especialmente indicadas para materiais duros e abrasivos como p. ex. madeira dura e alumínio.

A fresa original do programa de acessórios abrangente Bosch pode ser adquirida em um agente autorizado.

Use apenas fresas impecáveis e limpas.

Montar o cesto de fresar (ver imagem A)

Para fresar, tem de montar o cesto de fresar (2) no acionamento (1).

Desaperte o parafuso de orelhas (12) no cesto de fresar (2).

Insira o acionamento (1) no cesto de fresar (2).

Aperte o parafuso de orelhas (12) no cesto de fresar (2).

Nota: O parafuso de orelhas (12) e o parafuso serrilhado (3) podem ser trocados entre si.

- ▶ **Depois da montagem verifique sempre se o acionamento está fixo no cesto de fresar.**

Aspiração de pó/de aparas

Pós de materiais, como por exemplo, tintas que contêm chumbo, alguns tipos de madeira, minerais e metais, podem ser nocivos à saúde. O contato com o pó ou sua inalação pode provocar reações alérgicas e/ou doenças nas vias respiratórias do utilizador ou das pessoas que se encontrem por perto.

Certos pós, como por exemplo pó de carvalho e faia são considerados cancerígenos, especialmente quando juntos com substâncias para o tratamento de madeiras (cromato, preservadores de madeira). Material que contem amianto só deve ser processado por pessoal especializado.

- Se possível, deverá utilizar uma aspiração de pó.
- Assegurar uma boa ventilação do local de trabalho.
- É recomendável usar uma máscara de proteção respiratória com filtro da classe P2.

Observe as diretrizes, vigentes no seu país, relativas aos materiais a serem trabalhados.

- ▶ **Evitar acúmulos de pó no local de trabalho.** Pós podem se inflamar levemente.

Montar o adaptador de aspiração

Para assegurar uma aspiração ideal, o adaptador de aspiração (29) deve ser limpo regularmente.

Conectar a aspiração de pó (ver figura D)

Coloque o adaptador para a aspiração de pó (11) a partir da frente na ferramenta elétrica. Ele engata de forma audível.

Para retirar, agarre o adaptador (11) lateralmente e puxe-o para a frente.

Insira uma mangueira de aspiração (Ø 35 mm) (30) (acessório) ou um adaptador de aspiração (29) (acessório). Una a mangueira de aspiração (30) com um aspirador (acessório).

O aspirador de pó deve ser apropriado para o material a ser trabalhado.

Utilize um aspirador especial caso o pó seja extremamente nocivo à saúde, cancerígeno ou seco.

Funcionamento

Ajustar a profundidade de fresagem

► O ajuste da profundidade de fresagem só pode ocorrer com a ferramenta elétrica desligada.

- Coloque a ferramenta elétrica com a fresa montada sobre a peça a ser trabalhada.
- Abra novamente o parafuso de orelhas (12) no cesto de fresar (2), para ajustar a profundidade de fresagem desejada com base na escala de ajuste da profundidade de fresagem (19) ou manualmente ou com o parafuso serrilhado (3).
- Aperte o parafuso de orelhas (12) no cesto de fresar (2).
- Verifique o ajuste efetuado da profundidade de fresagem através de uma tentativa e, se necessário, corrija-a.

Colocando em funcionamento

Pré-selecionar o número de rotações

Com a roda da pré-seleção da velocidade de rotação (16) pode selecionar o número de rotações necessário mesmo durante o funcionamento.

Posição da roda	Número de rotações [rpm]	
1-2	10000-14000	Número de rotações reduzido
3-4	18000-24000	Número de rotações médio
5-6	26000-30000	Número de rotações elevado

Os valores apresentados na tabela seguinte são valores de referência. O número de rotações necessário depende do material e das condições de trabalho e pode ser verificado através de ensaios práticos.

Material	Diâmetro da fresa [mm]	Posição da roda
Madeira dura (faia)	4-10	5-6
	12-20	3-4
	> 20	1-2
Madeira macia (pinheiro)	4-10	5-6
	12-20	3-6
	> 20	1-3
Placas de aglomerado de madeira	4-10	3-6
	12-20	2-4
	> 20	1-3
Plásticos	4-15	2-3
	> 15	1-2

Após trabalhos em longos períodos em baixas rotações, deixar a ferramenta elétrica rodar em vazio em rotação máxima durante algum tempo, para arrefecer.

Ligar e desligar

Para **ligar** a ferramenta elétrica, coloque o interruptor de ligar/desligar (13) em I.

Para **desligar** a ferramenta elétrica em funcionamento, coloque o interruptor de ligar/desligar (13) em 0.

Eletrônica constante

A eletrônica constante mantém o número de rotações praticamente constante na marcha em vazio e com carga garantindo uma potência de trabalho uniforme.

Indicações de trabalho

- **Proteja a tupia contra impactos e choques.**
- **Antes de qualquer trabalho na ferramenta elétrica (p. ex. manutenção, troca de ferramenta, etc.) retire a bateria da mesma.** Existe perigo de ferimentos no caso de acionamento acidental do interruptor de ligar/desligar.

Sentido de fresagem e operação de fresagem (ver figura E)

- **O avanço de fresagem tem de ocorrer sempre no sentido oposto ao da fresa (5).** Ao fresar no mesmo sentido, a ferramenta elétrica pode ser puxada das mãos.
- **Use a ferramenta elétrica apenas com o cesto de fresar montado (2).** A perda de controle sobre a ferramenta elétrica pode causar lesões.

Nota: Verifique se a fresa (5) está sempre saliente da placa base (10). Não danifique o molde ou a peça a ser trabalhada.

Ajuste a profundidade de fresagem desejada.

Ligue a ferramenta elétrica e aproxime-a do local a processar.

Depois de fresar, desligue a ferramenta elétrica.

- **Nunca deposite a ferramenta elétrica, antes de a fresa estar completamente parada.** Ferramentas de trabalho em funcionamento de inércia podem causar lesões.

Fresar com manga de copiar (ver imagens F1 - F3)

Com a ajuda da manga de copiar (22) pode transferir contornos ou moldes para as peças.

Selecione em função da espessura do molde a manga de copiar adequada. Devido à altura saliente da manga de copiar, o molde tem de ter pelo menos 8 mm de espessura (ver imagem F1).

- **Selecione um diâmetro da fresa mais pequeno do que o diâmetro interior da manga de copiar.**

Desaperte quatro parafusos cilíndricos na parte de baixo da placa deslizante (9) e retire a placa deslizante.

Insira a manga de copiar (22) na placa deslizante (ver imagem F2).

Volte a apertar a placa deslizante à placa base (10) de forma solta. A placa deslizante tem de se poder mover livremente.

Para que a distância do centro da fresa e do rebordo da manga de copiar seja igual em todo o lado, a manga de copiar e a placa deslizante têm de estar, se necessário, centradas entre elas.

- Alinhe a placa deslizante de forma a que a fresa e a manga de copiar fiquem centradas com a abertura da placa deslizante (ver imagem F3).
- Mantenha a placa deslizante nesta posição e aperte os parafusos de fixação.

Para fresar com a manga de copiar (22) proceda da seguinte forma:

- Coloque a ferramenta elétrica com a manga de copiar (22) junto ao molde.
- Desloque a ferramenta elétrica com a manga de copiar saliente com pressão lateral ao longo do molde.

Fresar arestas e formas (ver imagem G)

Ao fresar arestas e formas sem limitador paralelo, a tupia tem de estar equipada com uma lingueta guia ou um rolamento.

Desloque a ferramenta elétrica, a partir da parte lateral, para a peça, até que a lingueta guia ou o rolamento da fresa ficar junto à aresta da peça a ser trabalhada.

Desloque a ferramenta elétrica ao longo da aresta da peça. Assegure um apoio correto. Uma pressão demasiado elevada pode danificar a aresta da peça.

Fresar com limitador paralelo (ver imagem H)

Para cortar paralelamente às arestas, você pode montar um limitador paralelo (23).

Fixe o limitador paralelo (23) no cesto de fresar (2) com a porca (4).

Ajuste com o parafuso de orelhas no limitador paralelo (24) a profundidade desejada do limitador.

Desloque a ferramenta elétrica ligada com avanço uniforme e pressão lateral sobre o limitador paralelo ao longo da aresta da peça.

Fresar com guia (ver imagem I)

A guia (25) serve para fresar arestas com fresas sem lingueta guia ou rolamento.

Fixe a guia no cesto de fresar (2) com a porca (4).

Desloque a ferramenta elétrica com avanço uniforme ao longo da aresta da peça.

Distância lateral: Para alterar a quantidade de desbaste de material, pode ajustar a distância lateral entre a peça e o rolo deslizante (28) na guia (25).

Solte o parafuso de orelhas (26), ajuste a distância lateral desejada, rodando o parafuso de orelhas (27) e volte a apertar o parafuso de orelhas (26).

Altura: Consoante a fresa e a espessura da peça a ser trabalhada, ajuste o alinhamento vertical da guia.

Solte a porca (4) na guia, empurre a mesma para a posição desejada e volte a apertar o parafuso.

Manutenção e serviço

Manutenção e limpeza

- ▶ **Antes de qualquer trabalho na ferramenta elétrica (p. ex. manutenção, troca de ferramenta, etc.) retire a bateria da mesma.** Existe perigo de ferimentos no caso de acionamento accidental do interruptor de ligar/desligar.
- ▶ **Mantenha a ferramenta elétrica e as aberturas de ventilação sempre limpas, para trabalhar bem e de forma segura.**

Serviço pós-venda e assistência ao cliente

O serviço pós-venda responde às suas perguntas a respeito de serviços de reparação e de manutenção do seu produto, assim como das peças sobressalentes. Desenhos explodidos e informações sobre peças sobressalentes também em:

www.bosch-pt.com

A nossa equipe de consultores Bosch esclarece com prazer todas as suas dúvidas a respeito dos nossos produtos e acessórios.

Indique em todas as questões ou encomendas de peças sobressalentes impreterivelmente a referência de 10 dígitos de acordo com a placa de características do produto.

Brasil

Robert Bosch Ltda. – Divisão de Ferramentas Elétricas
Rodovia Anhanguera, Km 98 - Parque Via Norte
13065-900, CP 1195
Campinas, São Paulo
Tel.: 0800 7045 446
www.bosch.com.br/contato

Encontre outros endereços da assistência técnica em:

www.bosch-pt.com/serviceaddresses

Transporte

As baterias de lítio recomendadas estão em conformidade com os requisitos da regulamentação do transporte de mercadorias perigosas. As baterias podem ser transportadas pelo usuário nas vias públicas, sem nenhuma restrição.

No caso de envio através de terceiros (p. ex.: transporte aéreo ou transitário) é necessário respeitar os requisitos especiais para a embalagem e identificação. Neste caso, para a preparação da embalagem é necessário consultar um perito no transporte de mercadorias perigosas.

Só enviar baterias se a carcaça não estiver danificada. Colar contatos abertos e embalar o bateria de modo que não possa se movimentar dentro da embalagem. Por favor observe também eventuais diretrizes nacionais suplementares.

Descarte



Ferramentas elétricas, baterias, acessórios e embalagens devem ser enviados a uma reciclagem ecológica de matérias primas.



Não descarte as ferramentas elétricas e as baterias/pilhas no lixo doméstico!

Baterias/pilhas:

Lítio:

Por favor, observe as instruções na seção de transporte (ver "Transporte", Página 12).

Español

Indicaciones de seguridad

Indicaciones generales de seguridad para herramientas eléctricas

⚠ ADVERTENCIA Lea íntegramente las advertencias de peligro, las instrucciones, las ilustraciones y las especificaciones entregadas con esta herramienta eléctrica.

En caso de no atenerse a las instrucciones siguientes, ello puede ocasionar una descarga eléctrica, un incendio y/o una lesión grave.

Guarda todas las advertencias de peligro e instrucciones para futuras consultas.

El término "herramienta eléctrica" empleado en las siguientes advertencias de peligro se refiere a herramientas eléctricas de conexión a la red (con cable de red) y a herramientas eléctricas accionadas por acumulador (sin cable de red).

Seguridad del puesto de trabajo

- ▶ **Mantenga el área de trabajo limpia y bien iluminada.** Las áreas desordenadas u oscuras pueden provocar accidentes.
- ▶ **No utilice herramientas eléctricas en un entorno con peligro de explosión, en el que se encuentren combustibles líquidos, gases o material en polvo.** Las herramientas eléctricas producen chispas que pueden llegar a inflamar los materiales en polvo o vapores.
- ▶ **Mantenga alejados a los niños y otras personas de su puesto de trabajo al emplear la herramienta eléctrica.** Una distracción le puede hacer perder el control sobre la herramienta eléctrica.

Seguridad eléctrica

- ▶ **El enchufe de la herramienta eléctrica debe corresponder a la toma de corriente utilizada. No es admisible modificar el enchufe en forma alguna. No emplear adaptadores en herramientas eléctricas dotadas con una toma de tierra.** Los enchufes sin modificar adecuados a las respectivas tomas de corriente reducen el riesgo de una descarga eléctrica.
- ▶ **Evite que su cuerpo toque partes conectadas a tierra como tuberías, radiadores, cocinas y refrigeradores.**

El riesgo a quedar expuesto a una sacudida eléctrica es mayor si su cuerpo tiene contacto con tierra.

- ▶ **No exponga la herramienta eléctrica a la lluvia o a condiciones húmedas.** Existe el peligro de recibir una descarga eléctrica si penetran ciertos líquidos en la herramienta eléctrica.
- ▶ **No abuse del cable de red. No utilice el cable de red para transportar o colgar la herramienta eléctrica, ni tire de él para sacar el enchufe de la toma de corriente. Mantenga el cable de red alejado del calor, aceite, esquinas cortantes o piezas móviles.** Los cables de red dañados o enredados pueden provocar una descarga eléctrica.
- ▶ **Al trabajar con la herramienta eléctrica a la intemperie utilice solamente cables de prolongación apropiados para su uso al aire libre.** La utilización de un cable de prolongación adecuado para su uso en exteriores reduce el riesgo de una descarga eléctrica.
- ▶ **Si fuese imprescindible utilizar la herramienta eléctrica en un entorno húmedo, es necesario conectarla a través de un dispositivo de corriente residual (RCD) de seguridad (fusible diferencial).** La aplicación de un fusible diferencial reduce el riesgo a exponerse a una descarga eléctrica.

Seguridad de personas

- ▶ **Esté atento a lo que hace y emplee sentido común cuando utilice una herramienta eléctrica. No utilice la herramienta eléctrica si estuviese cansado, ni tampoco después de haber consumido drogas, alcohol o medicamentos.** El no estar atento durante el uso de la herramienta eléctrica puede provocarle serias lesiones.
- ▶ **Utilice un equipo de protección personal. Utilice siempre una protección para los ojos.** El riesgo a lesionarse se reduce considerablemente si se utiliza un equipo de protección adecuado como una mascarilla antipolvo, zapatos de seguridad con suela antideslizante, casco, o protectores auditivos.
- ▶ **Evite una puesta en marcha involuntaria. Asegurarse de que la herramienta eléctrica esté desconectada antes de conectarla a la toma de corriente y/o al montar el acumulador, al recogerla y al transportarla.** Si transporta la herramienta eléctrica sujetándola por el interruptor de conexión/desconexión, o si alimenta la herramienta eléctrica estando ésta conectada, ello puede dar lugar a un accidente.
- ▶ **Retire las herramientas de ajuste o llaves fijas antes de conectar la herramienta eléctrica.** Una herramienta de ajuste o llave fija colocada en una pieza rotante puede producir lesiones al poner a funcionar la herramienta eléctrica.
- ▶ **Evite posturas arriesgadas. Trabaje sobre una base firme y mantenga el equilibrio en todo momento.** Ello le permitirá controlar mejor la herramienta eléctrica en caso de presentarse una situación inesperada.
- ▶ **Lleve puesta una vestimenta de trabajo adecuada. No utilice vestimenta amplia ni joyas. Mantenga su pelo y**

vestimenta alejados de las piezas móviles. La vestimenta suelta, el pelo largo y las joyas se pueden enganchar con las piezas en movimiento.

- ▶ **Si se proporcionan dispositivos para la conexión de las instalaciones de extracción y recogida de polvo, asegúrese que éstos estén conectados y que sean utilizados correctamente.** El empleo de estos equipos reduce los riesgos derivados del polvo.
- ▶ **No permita que la familiaridad ganada por el uso frecuente de herramientas eléctricas lo deje caer en la complacencia e ignore las normas de seguridad de herramientas.** Una acción negligente puede causar lesiones graves en una fracción de segundo.

Uso y trato cuidadoso de herramientas eléctricas

- ▶ **No sobrecargue la herramienta eléctrica. Utilice la herramienta eléctrica adecuada para su aplicación.** Con la herramienta eléctrica adecuada podrá trabajar mejor y más seguro dentro del margen de potencia indicado.
- ▶ **No utilice la herramienta eléctrica si el interruptor está defectuoso.** Las herramientas eléctricas que no se puedan conectar o desconectar son peligrosas y deben hacerse reparar.
- ▶ **Saque el enchufe de la red y/o retire el acumulador desmontable de la herramienta eléctrica, antes de realizar un ajuste, cambiar de accesorio o al guardar la herramienta eléctrica.** Esta medida preventiva reduce el riesgo a conectar accidentalmente la herramienta eléctrica.
- ▶ **Guarde las herramientas eléctricas fuera del alcance de los niños. No permita la utilización de la herramienta eléctrica a aquellas personas que no estén familiarizadas con su uso o que no hayan leído estas instrucciones.** Las herramientas eléctricas utilizadas por personas inexpertas son peligrosas.
- ▶ **Cuide las herramientas eléctricas y los accesorios. Controle la alineación de las piezas móviles, rotura de piezas y cualquier otra condición que pudiera afectar el funcionamiento de la herramienta eléctrica. En caso de daño, la herramienta eléctrica debe repararse antes de su uso.** Muchos de los accidentes se deben a herramientas eléctricas con un mantenimiento deficiente.
- ▶ **Mantenga los útiles limpios y afilados.** Los útiles mantenidos correctamente se dejan guiar y controlar mejor.
- ▶ **Utilice la herramienta eléctrica, los accesorios, los útiles, etc. de acuerdo a estas instrucciones, considerando en ello las condiciones de trabajo y la tarea a realizar.** El uso de herramientas eléctricas para trabajos diferentes de aquellos para los que han sido concebidas puede resultar peligroso.
- ▶ **Mantenga las empuñaduras y las superficies de las empuñaduras secas, limpias y libres de aceite y grasa.** Las empuñaduras y las superficies de las empuñaduras resbaladizas no permiten un manejo y control seguro de la herramienta eléctrica en situaciones imprevistas.

Trato y uso cuidadoso de herramientas accionadas por acumulador

- ▶ **Solamente recargar los acumuladores con los cargadores especificados por el fabricante.** Existe un riesgo de incendio al intentar cargar acumuladores de un tipo diferente al previsto para el cargador.
- ▶ **Utilice las herramientas eléctricas sólo con los acumuladores específicamente designados.** El uso de otro tipo de acumuladores puede provocar daños e incluso un incendio.
- ▶ **Si no utiliza el acumulador, guárdelo separado de objetos metálicos, como clips de papel, monedas, llaves, clavos, tornillos u otros objetos metálicos pequeños que pudieran puentear sus contactos.** El cortocircuito de los contactos del acumulador puede causar quemaduras o un incendio.
- ▶ **La utilización inadecuada del acumulador puede provocar fugas de líquido. Evite el contacto con él. En caso de un contacto accidental, enjuagar el área afectada con abundante agua. En caso de un contacto con los ojos, recurra además inmediatamente a ayuda médica.** El líquido del acumulador puede irritar la piel o producir quemaduras.
- ▶ **No emplee acumuladores o útiles dañados o modificados.** Los acumuladores dañados o modificados pueden comportarse en forma imprevisible y producir un fuego, explosión o peligro de lesión.
- ▶ **No exponga un paquete de baterías o una herramienta eléctrica al fuego o a una temperatura demasiado alta.** La exposición al fuego o a temperaturas sobre 130 °C puede causar una explosión.
- ▶ **Siga todas las instrucciones para la carga y no cargue nunca el acumulador o la herramienta eléctrica a una temperatura fuera del margen correspondiente especificado en las instrucciones.** Una carga inadecuada o a temperaturas fuera del margen especificado puede dañar el acumulador y aumentar el riesgo de incendio.

Servicio

- ▶ **Únicamente deje reparar su herramienta eléctrica por un experto cualificado, empleando exclusivamente piezas de repuesto originales.** Solamente así se mantiene la seguridad de la herramienta eléctrica.
- ▶ **No repare los acumuladores dañados.** El mantenimiento de los acumuladores sólo debe ser realizado por el fabricante o un servicio técnico autorizado.

Indicaciones de seguridad para fresadoras de cantos

- ▶ **Utilice mordazas u otra forma práctica de asegurar y apoyar la pieza de trabajo en una plataforma estable.** La sujeción de la pieza de trabajo con su mano o contra el cuerpo la deja inestable y puede conducir a la pérdida de control.
- ▶ **El número de revoluciones admisible de la fresa debe ser por lo menos tan alto como el número máximo de revoluciones indicado en la herramienta eléctrica.** Las

fresas que giren a mayor velocidad de la admisible pueden romperse y salir volando.

- ▶ **La fresa u otros accesorios deben encajar exactamente en el portátiles (pinzas de sujeción) de su herramienta eléctrica.** Los útiles que no ajusten correctamente en el portátiles de la herramienta eléctrica, al girar descentrados, generan unas vibraciones excesivas y pueden hacerle perder el control sobre el aparato.
- ▶ **Solamente aproxime la herramienta eléctrica en funcionamiento contra la pieza de trabajo.** En caso contrario puede que retroceda bruscamente el aparato al engancharse el útil en la pieza de trabajo.
- ▶ **Nunca frese sobre objetos metálicos, clavos o tornillos.** Ello podría dañar la fresa y ocasionar unas vibraciones excesivas.
- ▶ **Utilice unos aparatos de exploración adecuados para detectar conductores o tuberías ocultas, o consulte a sus compañías abastecedoras.** El contacto con conductores eléctricos puede provocar un incendio o una electrocución. Al dañar una tubería de gas puede producirse una explosión. La perforación de una tubería de agua puede causar daños materiales.
- ▶ **No use fresas melladas o dañadas.** Las fresas melladas o dañadas aumentan la fricción, pueden engancharse, y provocan un desequilibrio.
- ▶ **Espere a que se haya detenido la herramienta eléctrica antes de depositarla.** El útil puede engancharse y hacerle perder el control sobre la herramienta eléctrica.
- ▶ **En caso de daño y uso inapropiado del acumulador pueden emanar vapores. El acumulador se puede quemar o explotar.** En tal caso, busque un entorno con aire fresco y acuda a un médico si nota molestias. Los vapores pueden llegar a irritar las vías respiratorias.
- ▶ **No intente abrir el acumulador.** Podría provocar un cortocircuito.
- ▶ **Mediante objetos puntiagudos, como p. ej. clavos o destornilladores, o por influjo de fuerza exterior se puede dañar el acumulador.** Se puede generar un cortocircuito interno y el acumulador puede arder, humear, explotar o sobrecalentarse.
- ▶ **Utilice el acumulador sólo en productos del fabricante.** Solamente así queda protegido el acumulador contra una sobrecarga peligrosa.



Proteja la batería del calor excesivo, además de, p. ej., una exposición prolongada al sol, la suciedad, el fuego, el agua o la humedad. Existe riesgo de explosión y cortocircuito.



Descripción del producto y servicio



Lea íntegramente estas indicaciones de seguridad e instrucciones. Las faltas de observación de las indicaciones de seguridad y de las instrucciones pueden causar descargas eléctricas, incendios y/o lesiones graves.

Por favor, observe las ilustraciones en la parte inicial de las instrucciones de servicio.

Utilización reglamentaria

La herramienta eléctrica ha sido diseñada para trabajar sobre una base firme y fresar, con y sin copiador, ranuras, cantos, perfiles y agujeros alargados en madera, plástico y materiales de construcción ligeros.

Componentes principales

La numeración de los componentes representados se refiere a la imagen de la herramienta eléctrica en la página ilustrada.

- (1) Unidad de accionamiento
- (2) Cesta de fresado
- (3) Tornillo moleteado para cesta de fresado
- (4) Tornillo moleteado para tope paralelo/ayuda de guía
- (5) Fresa^{a)}
- (6) Tuerca de racor con pinzas de fijación
- (7) Pinzas de fijación
- (8) Tecla de bloqueo del husillo
- (9) Placa deslizante
- (10) Placa base
- (11) Adaptador para la aspiración de polvo
- (12) Tornillo de mariposa para cesta de fresado
- (13) Interruptor de conexión/desconexión
- (14) Acumulador^{a)}
- (15) Tecla de desenclavamiento del acumulador^{a)}
- (16) Rueda preseleccionadora de revoluciones
- (17) Empuñadura (zona de agarre aislada)
- (18) Luz de trabajo
- (19) Escala de ajuste de profundidad de fresado
- (20) Portaherramientas
- (21) Llave de boca (13 mm, 17 mm)
- (22) Casquillo copiador^{a)}
- (23) Tope paralelo
- (24) Tornillo de mariposa de tope paralelo
- (25) Guía auxiliar^{a)}
- (26) Tornillo de mariposa para la fijación de la alineación horizontal^{a)}
- (27) Tornillo de mariposa para la alineación horizontal de la guía auxiliar^{a)}
- (28) Rodillo de deslizamiento^{a)}
- (29) Adaptador para aspiración^{a)}
- (30) Manguera de aspiración^{a)}

a) **Los accesorios descritos e ilustrados no corresponden al material que se adjunta de serie. La gama completa de accesorios opcionales se detalla en nuestro programa de accesorios.**

Datos técnicos

Fresadora de bordes		GLF 18V-8
Número de artículo		3 601 FC6 0..
Tensión nominal	V~	18
Revoluciones nominales en vacío ^{A)}	min ⁻¹	10000-30000
Preselección de revoluciones		●
Electrónica constante		●
Conexión para la aspiración de polvo		●
Pinzas de sujeción compatibles	mm pulgadas	6 / 8 1/4"
Peso ^{B)}	kg	1,5-2,5
Temperatura ambiente recomendada durante la carga	°C	0 ... +35
Temperatura ambiente permitida durante el funcionamiento ^{C)} y en el almacenamiento	°C	-20 ... +50
Acumuladores recomendados		GBA 18V... ProCORE18V...
Cargadores recomendados		GAL 18... GAX 18... GAL 36...

A) Medido a 20-25 °C con acumulador **ProCORE18V 4.0Ah**.

B) depende de la batería utilizada

C) Potencia limitada a temperaturas < 0 °C

Los valores pueden variar dependiendo del producto y están sujetos a la aplicación y a las condiciones medioambientales. Más información en www.bosch-professional.com/wac.

Información sobre ruidos y vibraciones

Valores de emisión de ruido determinados según

EN 62841-2-17.

El nivel de ruidos valorado con A de la herramienta eléctrica asciende típicamente a: **81 dB(A)**; nivel de potencia acústica **89 dB(A)**. Inseguridad K = **3 dB**.

¡Llevar una protección auditiva!

Valores totales de vibración a_{hv} (suma vectorial de tres direcciones) e inseguridad K determinada según

EN 62841-2-17: $a_{hv} = 1,0 \text{ m/s}^2$, $K = 1,5 \text{ m/s}^2$.

El nivel de vibraciones y el valor de emisiones de ruidos indicados en estas instrucciones han sido determinados según un procedimiento de medición normalizado y pueden servir como base de comparación con otras herramientas eléctricas. También son adecuados para estimar provisionalmente la emisión de vibraciones y ruidos.

El nivel de vibraciones y el valor de emisiones de ruidos indicados han sido determinados para las aplicaciones principales de la herramienta eléctrica. Por ello, el nivel de vibraciones y el valor de emisiones de ruidos pueden ser diferentes si la herramienta eléctrica se utiliza para otras aplicaciones, con útiles diferentes, o si el mantenimiento de la misma fue deficiente. Ello puede suponer un aumento drástico de la

emisión de vibraciones y de ruidos durante el tiempo total de trabajo.

Para determinar con exactitud las emisiones de vibraciones y de ruidos, es necesario considerar también aquellos tiempos en los que el aparato esté desconectado, o bien, esté en funcionamiento, pero sin ser utilizado realmente. Ello puede suponer una disminución drástica de las emisiones de vibraciones y de ruidos durante el tiempo total de trabajo.

Fije unas medidas de seguridad adicionales para proteger al usuario de los efectos por vibraciones, como por ejemplo: Mantenimiento de la herramienta eléctrica y de los útiles, conservar calientes las manos, organización de las secuencias de trabajo.

Acumulador

Bosch también vende herramientas eléctricas accionadas por acumulador sin acumulador. En el embalaje puede ver si un acumulador está incluido en el volumen de suministro de su herramienta eléctrica.

Carga del acumulador

► **Utilice únicamente los cargadores que se enumeran en los datos técnicos.** Solamente estos cargadores han sido especialmente adaptados a los acumuladores de iones de litio empleados en su herramienta eléctrica.

Indicación: Los acumuladores de iones de litio se entregan parcialmente cargados debido a la normativa de transporte internacional. Con el fin de obtener la plena potencia del acumulador, cargue completamente el acumulador antes de su primer uso.

Montaje del acumulador

Desplace el acumulador cargado en el alojamiento del acumulador, hasta que encastre perceptible.

Desmontaje del acumulador

Indicación: Retire el acumulador sólo con la herramienta eléctrica desconectada.

Para la extracción del acumulador, presione la tecla de desenclavamiento y retire el acumulador. **No proceda con brusquedad.**

El acumulador dispone de 2 etapas de enclavamiento para evitar que se salga en el caso de un accionamiento accidental de la tecla de desenclavamiento del acumulador. Mientras la batería esté montada en la herramienta eléctrica, permanecerá retenida en su posición mediante un resorte.

Indicador del estado de carga del acumulador

Indicación: No cada tipo de acumulador dispone de un indicador de estado de carga.

Los LEDs verdes del indicador del estado de carga del acumulador indican el estado de carga del acumulador. Por motivos de seguridad, la consulta del estado de carga es solo posible con la herramienta eléctrica parada.

Presione la tecla del indicador de estado de carga (☉ o 🔋), para indicar el estado de carga. Esto también es posible con el acumulador desmontado.

Si tras presionar la tecla del indicador de estado de carga no se enciende ningún LED, significa que el acumulador está defectuoso y debe sustituirse.

Tipo de acumulador GBA 18V...



Diodo luminoso (LED)	Capacidad
Luz permanente 3 × verde	60–100 %
Luz permanente 2 × verde	30–60 %
Luz permanente 1 × verde	5–30 %
Luz intermitente 1 × verde	0–5 %

Tipo de acumulador ProCORE18V...



Diodo luminoso (LED)	Capacidad
Luz permanente 5 × verde	80–100 %
Luz permanente 4 × verde	60–80 %
Luz permanente 3 × verde	40–60 %
Luz permanente 2 × verde	20–40 %
Luz permanente 1 × verde	5–20 %
Luz intermitente 1 × verde	0–5 %

Indicaciones para el trato óptimo del acumulador

Proteja el acumulador de la humedad y del agua.

Únicamente almacene el acumulador en el margen de temperatura desde -20 °C hasta 50 °C. P. ej., no deje el acumulador en el coche en verano.

Limpie de vez en cuando las rejillas de refrigeración del acumulador con un pincel suave, limpio y seco.

Si después de una recarga, el tiempo de funcionamiento del acumulador fuese muy reducido, ello es señal de que éste está agotado y deberá sustituirse.

Observe las indicaciones referentes a la eliminación.

Montaje

- ▶ **Antes de realizar cualquier trabajo en la herramienta eléctrica (p. ej., mantenimiento, cambio de herramienta, etc.), retire el acumulador de la herramienta eléctrica.** En caso contrario podría accidentarse al accionar fortuitamente el interruptor de conexión/desconexión.

Cambio de útil

- ▶ **Al montar o sustituir las fresas se recomienda emplear guantes de protección.**

Las fresas originales del amplio programa de accesorios **Bosch** las puede Vd. adquirir donde su comerciante especializado.

Desmontar la bandeja base (ver figura A)

Antes de poder utilizar una fresa, debe separar primero la bandeja base (2) de la unidad de accionamiento (1).

Abra el tornillo de mariposa (12) en la bandeja base (2).

Retire la unidad de accionamiento hacia arriba.

Cambiar las pinzas de sujeción (ver figura B)

Dependiente de la fresa utilizada, puede ser necesario cambiar las pinzas de sujeción con tuerca de racor (6) antes de insertar la fresa.

Si ya se encuentra montada la pinza de sujeción correcta para su fresadora, siga los pasos del siguiente apartado.

La pinza de sujeción debe estar asentada con algo de juego en la tuerca de racor. La pinza de sujeción con tuerca de racor (6) se debe poder montar fácilmente. Si la tuerca de racor o la pinza de sujeción están dañadas, sustitúyalas inmediatamente.

Presione el botón de bloqueo del husillo (8) y manténgalo presionado. Si fuera necesario, gire el husillo del motor manualmente hasta que quede bloqueado.

Desenrosque la tuerca de racor (6) en sentido contrario a las agujas del reloj con la llave de boca (21).

Suelte el botón de bloqueo del husillo.

Indicación: Posibilidad alternativa para cambiar las pinzas de sujeción (sin accionar el botón de bloqueo del husillo (8)): coloque dos llaves para tuercas mediante diestro en el eje, para aflojar o apretar la tuerca de racor (6).

Si fuese necesario, antes de montarlas limpie primero las piezas con un pincel suave o soplándolas con aire comprimido.

Coloque la nueva tuerca de racor sobre el portaútiles (20).

Apretete levemente la tuerca de sujeción.

- ▶ **No apriete en ningún caso las pinzas de sujeción con la tuerca de racor, mientras no se encuentre montada una fresa.** En caso contrario se puede dañar la pinza de sujeción.

Colocar la fresa (ver figuras C1– C2)

De acuerdo a las diversas aplicaciones, existe una gran variedad de fresas de ejecución y calidad muy diferentes.

Fresas de acero de alta velocidad de alto rendimiento (HSS) son adecuadas para el mecanizado de materiales blandos como p. ej. madera blanda y plástico.

Fresas con filos de corte de carburo (HM) son especialmente adecuadas para materiales duros y abrasivos como p. ej. madera dura y aluminio.

Fresas originales del amplio programa de accesorios **Bosch** las puede Vd. adquirir en su comercio especializado habitual.

Únicamente utilice fresas limpias y en perfecto estado.

Montar la cesta de fresado (ver figura A)

Para fresar, debe volver a montar la bandeja base (2) en la unidad de accionamiento (1).

Abra el tornillo de mariposa **(12)** en la bandeja base **(2)**.
Desplace la unidad de accionamiento **(1)** en la bandeja base **(2)**.

Cierre el tornillo de mariposa **(12)** en la bandeja base **(2)**.

Indicación: El tornillo de mariposa **(12)** y el tornillo moleteado **(3)** pueden intercambiarse.

► **Siempre verifique después del montaje, si la unidad de accionamiento ha quedado firmemente sujeta en la bandeja base.**

Aspiración de polvo y virutas

El polvo de ciertos materiales como, pinturas que contengan plomo, ciertos tipos de madera y algunos minerales y metales, puede ser nocivo para la salud. El contacto y la inspiración de estos polvos pueden provocar en el usuario o en las personas circundantes reacciones alérgicas y/o enfermedades respiratorias.

Ciertos polvos como los de roble, encina y haya son considerados como cancerígenos, especialmente en combinación con los aditivos para el tratamiento de la madera (cromatos, conservantes de la madera). Los materiales que contengan amianto solamente deberán ser procesados por especialistas.

- A ser posible utilice un equipo para aspiración de polvo apropiado para el material a trabajar.
- Observe que esté bien ventilado el puesto de trabajo.
- Se recomienda una mascarilla protectora con un filtro de la clase P2.

Observe las prescripciones vigentes en su país sobre los materiales a trabajar.

► **Evite acumulaciones de polvo en el puesto de trabajo.**
Los materiales en polvo se pueden inflamar fácilmente.

Montaje del adaptador para aspiración

Para garantizar una aspiración óptima, el adaptador para aspiración de polvo **(29)** debe limpiarse periódicamente.

Conexión de la aspiración de polvo (ver figura D)

Inserte el adaptador del equipo para aspiración de polvo **(11)** en la herramienta eléctrica desde la parte delantera. Éste encastra de forma audible. Para desmontarlo, sujete el adaptador **(11)** lateralmente y retírelo hacia delante.

Inserte una manguera de aspiración (Ø 35 mm) **(30)** (accesorio) o un adaptador para aspiración **(29)** (accesorio). Conecte la manguera de aspiración **(30)** a un aspirador (accesorio).

El aspirador debe ser adecuado para el material con el que se va a trabajar.

Para aspirar polvo especialmente nocivo para la salud, cancerígeno, o polvo seco utilice un aspirador especial.

Operación

Ajuste de la profundidad de fresado

► **El ajuste de la profundidad de fresado sólo debe tener lugar con la herramienta eléctrica desconectada.**

- Deposite la herramienta eléctrica, con la fresa montada, sobre la pieza a trabajar.
- Vuelva a abrir el tornillo de mariposa **(12)** en la cesta de fresado **(2)**, para ajustar la profundidad de fresado deseada mediante la escala de ajuste de la profundidad de fresado **(19)** a mano o con el tornillo moleteado **(3)**.
- Cierre el tornillo de mariposa **(12)** en la cesta de fresado **(2)**.
- Compruebe el ajuste de la profundidad de fresado realizado mediante una prueba práctica y corrija si es necesario.

Puesta en marcha

Preselección de las revoluciones

Con la rueda preseleectora de revoluciones **(16)** puede preseleccionar el número de revoluciones necesario también durante el servicio.

Posición rueda de ajuste	Número de revoluciones [min ⁻¹]	
1-2	10000-14000	Bajo número de revoluciones
3-4	18000-24000	Mediano número de revoluciones
5-6	26000-30000	Alto número de revoluciones

Los valores en la siguiente tabla son solamente valores de orientación. El número de revoluciones necesario depende del material y las condiciones de trabajo, y se puede determinar por medio de un ensayo práctico.

Material	Diámetro de la fresa [mm]	Posición rueda de ajuste
Madera dura (haya)	4-10	5-6
	12-20	3-4
	> 20	1-2
Madera blanda (pino)	4-10	5-6
	12-20	3-6
	> 20	1-3
Tableros de aglomerado de madera	4-10	3-6
	12-20	2-4
	> 20	1-3
Plásticos	4-15	2-3
	> 15	1-2

Tras un trabajo prolongado con pequeño número de revoluciones, debería dejar funcionar herramienta eléctrica durante un tiempo con máximo número de revoluciones en vacío para el enfriamiento.

Conexión/desconexión

Para **conectar** la herramienta eléctrica coloque el interruptor de conexión/desconexión **(13)** en **I**.

Para **desconectar** la herramienta eléctrica coloque el interruptor de conexión/desconexión **(13)** en **0**.

Electrónica Constante

La electrónica constante mantiene prácticamente constantes las revoluciones, independientemente de la carga, y asegura un rendimiento de trabajo uniforme.

Instrucciones para la operación

- ▶ **Proteja las fresas de los choques y golpes.**
- ▶ **Antes de realizar cualquier trabajo en la herramienta eléctrica (p. ej., mantenimiento, cambio de herramienta, etc.), retire el acumulador de la herramienta eléctrica.** En caso contrario podría accidentarse al accionar fortuitamente el interruptor de conexión/desconexión.

Dirección de fresado y proceso de fresado (ver figura E)

- ▶ **El proceso de fresado debe realizarse siempre en sentido contrario a la dirección de rotación de la fresa (5) (marcha en sentido opuesto).** Al fresar en la dirección de rotación (marcha sincrónica), la herramienta se le puede escapar de las manos.
- ▶ **Utilice la herramienta eléctrica solamente con la bandeja base (2) montada.** La pérdida del control sobre la herramienta eléctrica puede causar lesiones.

Indicación: considere, que la fresa (5) sobresale siempre de la placa base (10). No dañe la plantilla o la pieza de trabajo.

Ajuste la profundidad de fresado deseada.

Conecte la herramienta eléctrica y conduzcala hacia el lugar de trabajo.

Tras el fresado, desconecte la herramienta eléctrica.

- ▶ **No deposite la herramienta eléctrica, antes que la fresa se haya detenido completamente.** Los útiles en marcha por inercia pueden provocar accidentes.

Fresado con casquillo copiador (ver figuras F1 – F3)

Con la ayuda del casquillo copiador (22) puede traspasar los contornos de modelos o plantillas a las piezas de trabajo.

Seleccione el casquillo copiador adecuado según el espesor de la plantilla o el modelo. Debido a la altura sobresaliente del casquillo copiador, la plantilla debe tener un espesor mínimo de 8 mm (ver figura F1).

- ▶ **Seleccione una fresa con un diámetro menor al diámetro interior del casquillo copiador.**

Desenrosque los cuatro tornillos cilíndricos en la parte inferior de la placa de deslizamiento (9) y quite la placa de deslizamiento.

Coloque el casquillo copiador (22) en la placa de deslizamiento (ver figura F2).

Atornille de nuevo sin apretar la placa de deslizamiento en la placa base (10). La placa de deslizamiento debe poder moverse aún libremente.

Para que en todas partes sea igual la distancia entre el centro de la fresa y el borde del casquillo copiador, deben centrarse recíprocamente el casquillo copiador y la placa de deslizamiento, si fuese necesario.

- Ajuste la placa de deslizamiento, de modo que la fresa y el casquillo copiador queden centrados respecto a la abertura en la placa de deslizamiento (ver figura F3).

- Mantenga la placa de deslizamiento en esta posición y apriete firmemente el tornillo de fijación.

Para fresar con el casquillo copiador (22), proceda de la siguiente manera:

- Aplique la herramienta eléctrica con el casquillo copiador (22) sobre la plantilla.
- Guíe la herramienta eléctrica con el casquillo copiador sobresaliente a lo largo de la plantilla, presionándolo lateralmente.

Fresado de cantos o perfilado (ver figura G)

Para fresar cantos y perfilar sin el tope paralelo, deberán utilizarse fresas dotadas con una espiga o rodamiento de guía. Aproxime lateralmente contra la pieza la herramienta eléctrica conectada hasta lograr que la espiga o rodamiento guía de la fresa asiente contra el canto a trabajar.

Guíe la herramienta eléctrica a lo largo del canto de la pieza de trabajo. Preste atención a guiar la herramienta eléctrica sin ladearla. Una presión lateral excesiva puede hacer que la guía de la fresa dañe el canto de la pieza.

Fresado con tope paralelo (ver figura H)

Para cortar en paralelo, puede montar un tope paralelo (23). Fije el tope paralelo (23) en la bandeja base (2) con el tornillo moleteado (4).

Ajuste la profundidad de tope deseada con el tornillo de mariposa en el tope paralelo (24).

Conecte la herramienta eléctrica y guíela a lo largo del canto de la pieza con un avance uniforme y presionando lateralmente contra el tope paralelo.

Fresado con guía auxiliar (ver figura I)

La guía auxiliar (25) sirve para fresar bordes con fresas sin espiga guía o cojinete de bolas.

Fije la guía auxiliar en la bandeja base (2) con la tuerca (4).

Guíe la herramienta eléctrica con avance uniforme a lo largo del canto de la pieza de trabajo.

Distancia lateral: Para modificar la cantidad del desgaste de material, puede ajustar la distancia lateral entre la pieza de trabajo y el rodillo (28) en la guía auxiliar (25).

Suelte el tornillo de mariposa (26), ajuste la distancia deseada girando el tornillo de mariposa (27) y apriete de nuevo firmemente el tornillo de mariposa (26).

Altura: Ajuste la alineación vertical de la guía auxiliar según la fresa utilizada y el espesor de la pieza de trabajo a mecanizar.

Suelte la tuerca (4) en la guía auxiliar, desplace la guía auxiliar a la posición deseada y apriete de nuevo firmemente el tornillo.

Mantenimiento y servicio

Mantenimiento y limpieza

- ▶ **Antes de realizar cualquier trabajo en la herramienta eléctrica (p. ej., mantenimiento, cambio de herramienta, etc.), retire el acumulador de la herramienta**

eléctrica. En caso contrario podría accidentarse al accionar fortuitamente el interruptor de conexión/desconexión.

- **Mantenga limpia la herramienta eléctrica y las rejillas de refrigeración para trabajar con eficacia y seguridad.**

Servicio técnico y atención al cliente

El servicio técnico le asesorará en las consultas que pueda Ud. tener sobre la reparación y mantenimiento de su producto, así como sobre piezas de recambio. Las representaciones gráficas tridimensionales e informaciones de repuestos se encuentran también bajo: **www.bosch-pt.com**

El equipo asesor de aplicaciones de Bosch le ayuda gustosamente en caso de preguntas sobre nuestros productos y sus accesorios.

Para cualquier consulta o pedido de piezas de repuesto es imprescindible indicar el n° de artículo de 10 dígitos que figura en la placa de características del producto.

México

Robert Bosch, S. de R.L. de C.V.
Calle Robert Bosch No. 405
C.P. 50071 Zona Industrial, Toluca – Estado de México
Tel.: (52) 55 528430-62
Tel.: 800 6271286
www.boschherramientas.com.mx

Direcciones de servicio adicionales se encuentran bajo:

www.bosch-pt.com/serviceaddresses

Transporte

Los acumuladores de iones de litio recomendados están sujetos a los requerimientos de la ley de mercancías peligrosas. Los acumuladores pueden ser transportados por carretera por el usuario sin más imposiciones.

En el envío por terceros (p. ej., transporte aéreo o por agencia de transportes) deberán considerarse las exigencias especiales en cuanto a su embalaje e identificación. En este caso deberá recurrirse a los servicios de un experto en mercancías peligrosas al preparar la pieza para su envío.

Únicamente envíe acumuladores si su carcasa no está dañada. Si los contactos no van protegidos cúbralos con cinta adhesiva y embale el acumulador de manera que éste no se pueda mover dentro del embalaje. Observe también las prescripciones adicionales que pudieran existir al respecto en su país.

Eliminación



Las herramientas eléctricas, acumuladores, accesorios y embalajes deberán someterse a un proceso de recuperación que respete el medio ambiente.



¡No arroje las herramientas eléctricas, acumuladores o pilas a la basura!

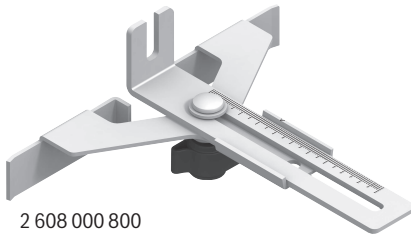
Acumuladores/pilas:

Iones de Litio:

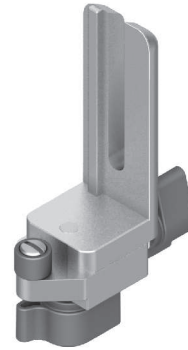
Por favor, observe las indicaciones en el apartado Transporte (ver "Transporte", Página 20).

NOM

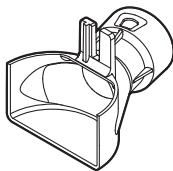
El símbolo es solamente válido, si también se encuentra sobre la placa de características del producto/fabricado.



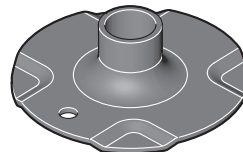
2 608 000 800



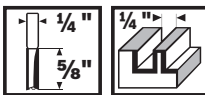
2 608 000 802



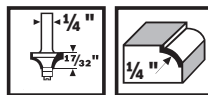
2 608 190 062



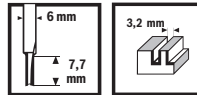
2 608 000 803



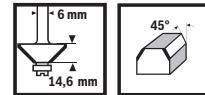
2 608 628 411



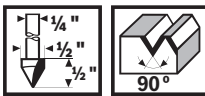
2 608 628 421



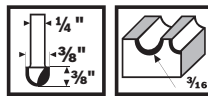
2 609 256 650



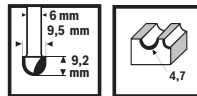
2 609 256 660



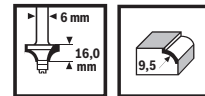
2 608 628 415



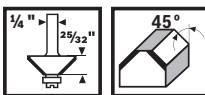
2 608 628 432



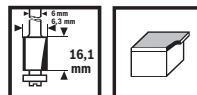
2 609 256 663



2 609 256 669



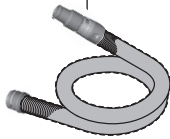
2 608 628 416



2 609 256 673

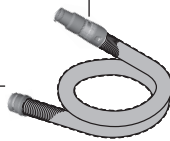


2 608 000 585



2 608 000 658

2 608 000 585



2 608 000 772

2 608 000 585



2 608 000 565

2 608 000 566

2 608 000 567

2 608 000 568

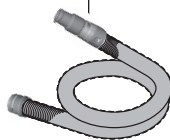
2 608 000 569

2 608 000 570

2 608 000 571

2 608 000 572

2 607 002 632



1 600 A00 0JF

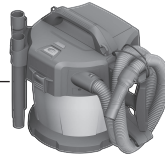
2 607 001 976



2 607 002 164

2 609 390 392

2 609 390 393



GAS 18V-10 L



GAS 18V-12 MC



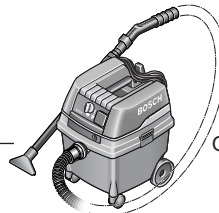
GAS 35 L SFC+
GAS 35 L AFC
GAS 35 M AFC



GAS 55 M AFC



GAS 20 L SFC



GAS 25 L SFC