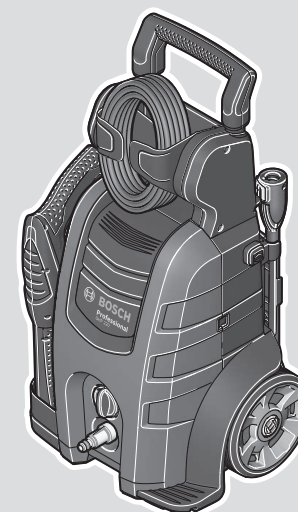




GHP 220



Robert Bosch Power Tools GmbH
70538 Stuttgart
GERMANY

www.bosch-pt.com

F 016 L94 691 (2024.03) 0 / 23



F 016 L94 691

pt Manual de instruções original
es Manual original



Português do Brasil	Página	3
Español	Página	9

Português do Brasil

Indicações de segurança

AVISO! Leia todas as indicações de segurança e as instruções. A inobservância das indicações de segurança e das instruções pode causar choque elétrico, incêndio e/ou graves ferimentos.

Descrição dos pictogramas



Indicação geral de perigos.



Jamais apontar o jato de água na direção de pessoas, de animais, do aparelho ou de peças elétricas.

Atenção: O jato de alta pressão pode ser perigoso, se for utilizado indevidamente.



De acordo com as diretrizes vigentes, o aparelho não deve ser conectado à rede de água potável sem separação de sistema. Use um separador de sistema conforme IEC 61770

tipo BA.

Água, que passa pelo separador de sistema, não é mais água potável.



GHP 220 é previsto para o emprego num abastecimento de corrente elétrica com um valor de conexão de corrente elétrica ≥ 100 A por fase e uma tensão nominal de 220 V. Em

caso de dúvidas, por favor, entre em contato com o seu provedor de energia elétrica.



O disjuntor da fonte de alimentação deve ter ≥ 16 A e ser pelo menos do tipo C.

Indicações de segurança para lavadoras de alta pressão



Leia todas as indicações de segurança e as instruções. A inobservância das indicações de segurança e das instruções pode causar choque elétrico, incêndio e/ou graves

ferimentos.

As placas de advertência e de indicação aplicadas no aparelho contêm importantes indicações para um funcionamento sem qualquer risco.

Além das indicações contidas no manual de instruções, devem ser consideradas as diretrizes gerais de segurança e de proteção contra acidentes.

Conexão à rede elétrica

- ▶ A voltagem da fonte de corrente elétrica deve coincidir com as especificações na placa de identificação do produto.

- ▶ É recomendável conectar este produto a uma tomada protegida com um disjuntor de corrente residual de 30 mA.



O disjuntor da fonte de alimentação deve ter ≥ 16 A e ser pelo menos do tipo C.

- ▶ A instalação da alimentação elétrica deve ser realizada por um electricista qualificado e deve estar em conformidade com a IEC 60364-1.
- ▶ Se o cabo de conexão ou o plugue estiverem danificados, os reparos devem ser realizados por um serviço de atendimento ao cliente autorizado Bosch.
- ▶ Puxe o plugue da tomada, mesmo se o aparelho só permanecer sem vigilância durante pouco tempo.
- ▶ Jamais tocar no plugue com as mãos molhadas.
- ▶ Não puxar o plugue enquanto estiver trabalhando com o aparelho.
- ▶ Não passar por cima do cabo de conexão à rede ou do cabo de extensão, nem esmagá-lo ou esticá-lo, pois isto poderia danificá-lo. Proteger o cabo contra calor, óleo e cantos afiados.
- ▶ O aparelho não deve ser utilizado se o cabo de rede ou se os componentes importantes, como por exemplo a mangueira de alta pressão, a pistola de pulverização ou os dispositivos de segurança, estiverem danificados.



Atenção: Cabos de extensão incorretos podem ser perigosos. Ao usar um cabo de extensão, o plugue e a tomada devem ser à prova d'água e

apropriados para uso externo.

Ao usar um cabo de extensão, o cabo de extensão deve ter as seguintes dimensões:

- Ø de 2,5 mm², máx. comprimento de 25 m
- ▶ Nota: Se for usado um cabo de extensão, ele deve ser aterrado de acordo com os regulamentos locais e conectado ao cabo de aterramento de sua fonte de alimentação por meio do plugue.
- ▶ As conexões (plugues e tomadas) devem ser mantidos secos e não devem estar no chão.
- ▶ Recomenda-se que isto seja feito por meio de um enrolador de cabo que mantenha o soquete pelo menos 60 mm acima do solo.

Conexão de água

- ▶ Observar as diretrizes da sua empresa de abastecimento de água.
- ▶ Os aparafusamentos de todas as mangueiras de conexão devem ser estanques.
- ▶ Só deve ser utilizada uma mangueira reforçada, com um diâmetro de 12,7 mm (1/2").
- ▶ O aparelho não deveria nunca ser conectado a um abastecimento de água potável se não tiver uma válvula de retorno. Água, que passou pela válvula de retorno, não é mais considerada como sendo potável.
- ▶ A mangueira de alta pressão não deve apresentar danos (risco de ruptura). Uma mangueira de alta pressão danificada deve ser substituída imediatamente. Só

devem ser utilizadas mangueiras e conexões recomendadas pelo fabricante.

- ▶ Mangueiras de alta pressão, guarnições e acoplamentos são importantes para a segurança do aparelho. Só se deve utilizar mangueiras, guarnições e acoplamentos recomendados pelo fabricante.
- ▶ Na conexão de água só deve ser usada água limpa ou filtrada.

Utilização

- ▶ O aparelho e seus acessórios devem ser verificados quanto ao bom estado e à segurança operacional antes do uso. O aparelho não deve ser operado se não estiver funcionando perfeitamente.
- ▶ Não apontar o jato de água na sua direção nem de outras pessoas, para limpar roupas ou sapatos.
- ▶ Não devem ser usados líquidos que contenham solventes, ácidos não diluídos, acetona ou solventes, inclusive benzina, diluente de cores e fuelóleo, pois as suas neblinas são altamente inflamáveis, explosivas e venenosas.
- ▶ Se o aparelho for utilizado em áreas de risco (p. ex. postos de gasolina), devem ser observadas as respectivas diretrizes de segurança. É proibida a operação em recintos com risco de explosão.
- ▶ O aparelho deve estar sobre uma base firme.
- ▶ Para a utilização em recintos fechados deve ser assegurada uma ventilação suficiente. Deve ser assegurado que veículos estejam desligados durante a limpeza (motor desligado).
- ▶ A operação da lavadora de alta pressão requer ambas as mãos. Não se deve trabalhar sobre uma escada. Ao trabalhar em sacadas ou em outras áreas elevadas deve ser observado que sempre se possa ver todos os cantos.
- ▶ O uso de outros produtos de limpeza ou produtos químicos pode afetar a segurança da máquina.
- ▶ Todas as peças condutoras de corrente elétrica devem ser protegidas contra respingos de água.
- ▶ A alavanca de disparo da pistola de pulverização não deve ser travada na posição "ON" durante o funcionamento.
- ▶ Durante o uso de lavadoras de alta pressão podem se formar aerossóis. A inalação de aerossóis é nociva à saúde.
- ▶ Bocais blindados podem reduzir o efeito de aerossol. Se necessário, use um equipamento de proteção apropriado (EPI) contra respingos de água, por ex. óculos de proteção, máscara de proteção contra pó etc., para se proteger contra água, partículas e/ou aerossóis refletidos de objetos.
- ▶ Alta pressão pode fazer com que objetos sejam atirados para trás. Se necessário, use um equipamento de proteção pessoal apropriado, por ex. óculos de proteção.
- ▶ Para evitar danos devido ao jato de alta pressão, só se deverá limpar pneus de veículos/válvulas a uma distância mínima de 30 cm. O primeiro indicio é uma descoloração

do pneu. Pneus de veículos/válvulas danificados representam um perigo mortal.

- ▶ Não é permitido limpar materiais que contenham amianto nem outros materiais que contenham substâncias nocivas à saúde.
- ▶ A lavadora de alta pressão não deve jamais ser usada sem o filtro, com filtros sujos nem com filtros danificados. O uso da lavadora de alta pressão sem filtro ou com filtro sujo ou danificado anula a garantia.
- ▶ As partes metálicas podem se tornar quentes após um uso prolongado. Se necessário, devem ser usadas luvas de proteção.
- ▶ Em condições climáticas desfavoráveis, especialmente em caso de uma tempestade se aproximando, não se deverá trabalhar com uma lavadora de alta pressão.
- ▶ Usar vestuário de proteção apropriado contra respingos de água. Não se deve utilizar o aparelho perto de pessoas, a não ser que estas estejam usando roupas de proteção.

Operação

- ▶ A pessoa operadora só deve utilizar o produto conforme as disposições. Devem ser consideradas as características locais. Ao trabalhar deverá tomar cuidado com as outras pessoas, especialmente com as crianças.
- ▶ O aparelho só deve ser utilizado por pessoas, encarregadas e familiarizadas com a utilização ou o manuseio ou que comprovaram devidamente a capacidade de operar o aparelho. O aparelho não deve ser operado por crianças nem adolescentes.
- ▶ Jamais permitir que as crianças e pessoas com capacidades físicas, sensoriais ou mentais limitadas ou com falta de experiência e/ou falta de conhecimento e/ou não familiarizadas com estas instruções utilizem o produto. As diretrizes nacionais podem limitar a idade do operador.
- ▶ Crianças devem ser supervisionadas para garantir que não brinquem com o produto.
- ▶ O aparelho não deve nunca ser deixado sem vigilância quando estiver ligado.
- ▶ O jato de água que sai do bocal de alta pressão produz um contragolpe. Por isto a pistola de pulverização e a lança de pulverização devem ser seguradas firmemente com ambas as mãos.
- ▶ Jamais utilizar o bocal rotativo ou o jato pontual para a limpeza de veículos.

Transporte

- ▶ Desligar e proteger o aparelho antes do transporte.

Manutenção






- ▶ Desligar o aparelho antes de todos os trabalhos de limpeza e de manutenção e antes de substituir os acessórios. Puxar o plugue da tomada se o aparelho for operado com voltagem de rede.
- ▶ Reparos só devem ser efetuados por oficinas de serviço de atendimento ao cliente Bosch.

Accessórios e peças de reposição

- Só devem ser utilizados acessórios e peças de reposição liberados pelo fabricante. Acessórios originais e peças de reposição originais asseguram o funcionamento correto do aparelho.

Símbolos

Os símbolos a seguir são importantes para a leitura e para a compreensão deste manual de instruções. Os símbolos e os seus significados devem ser memorizados. A interpretação correta dos símbolos ajuda a usar o produto de forma melhor e mais segura.

Símbolo	Significado
	Direção do movimento
	Direção da reação
	Peso
	Ligado
	Desligado

Dados técnicos

Lavadora de alta pressão		GHP 220	GHP 220
Número do produto		3 600 J10 EE.	3 600 J10 EH. 3 600 J10 EN.
Voltagem	V	220	220
Frequência	Hz	60	50
Consumo nominal	W	2100	2100
Máx. temperatura de alimentação	°C	40	40
Min. quantidade de alimentação de água	l/min	7,5	7,4
Pressão admissível	MPa	15,18	15,18
Pressão nominal	MPa	10,12	10,12
Vazão	l/min	6,1	6,1
Máxima pressão de entrada	MPa	1	1
Função Autostop		●	●
Peso conforme EPTA-Procedure 01:2014	kg	17,2	17,4
Classe de proteção		⊕/I	⊕/I
Número de série	Vide número de série (placa de identificação) na lavadora de alta pressão		


Os valores podem variar em função do produto e estar sujeitos a condições de aplicação e do meio ambiente. Mais informações em www.bosch-professional.com/wac.

Informações sobre ruídos/vibrações

Lavadora de alta pressão	3 600 J10 E..
--------------------------	---------------

Valores de emissão de ruídos averiguados de acordo com a **EN 60335-2-79**

O nível de ruído avaliado como A do aparelho é tipicamente:

Símbolo	Significado
Lo	Baixa pressão
Hi	Alta pressão
	Accessórios

Descrição do produto e da potência



Leia todas as indicações de segurança e as instruções. A inobservância das indicações de segurança e das instruções pode causar choque elétrico, incêndio e/ou graves

ferimentos.

Favor observar as ilustrações no verso deste manual de instruções.

Utilização conforme as disposições

O aparelho destina-se à limpeza de superfícies e objetos em áreas exteriores, para aparelhos, veículos e barcos, desde que sejam utilizados acessórios e produtos de limpeza apropriados.

A utilização conforme as disposições refere-se a uma temperatura ambiente entre 0 °C e 40 °C.

Este produto destina-se a uma utilização ocasional.

Lavadora de alta pressão		3 600 J10 E..
– Nível de pressão acústica	dB(A)	77
– Incerteza K	dB	3,0
Utilizar proteção auricular!		
Totais valores de vibrações a_{h1} (soma dos vetores de três direções) e incerteza K averiguados conforme EN 60335-2-79		
– Valor de emissão de vibrações a_{h1}	m/s^2	< 2,5
– Incerteza K	m/s^2	< 1,5

Montagem e operação

Apresentação/Objetivo de ação	Figura	Página
Volume de fornecimento	A	16
Ajustar o punho	B	16
Conectar a lança à pistola de pulverização	C	17
Ligar a mangueira de alta pressão/pistola de pulverização	D	17
Encaixar o bocal	E-F	18-19
Ajustar o jato do bocal		
Conexão de água	G	20
Ligar	H	21
Desligar	I	21
Limpar ambos os filtros	J	22
Limpar o bocal	K	22
Armazenamento da pistola	L	23
Armazenamento da pistola/da lança/do bocal durante o trabalho	M	23
Armazenamento	M	23

Colocação em funcionamento

Para sua segurança



Atenção! Desligar o aparelho e puxar o plugue da tomada antes de realizar trabalhos de manutenção ou de limpeza. O mesmo se

aplica, se o cabo de corrente elétrica estiver danificado, cortado ou emaranhado.

ATENÇÃO: Para a sua segurança é necessário que o plugue do aparelho de jardinagem esteja conectado ao cabo de extensão. O acoplamento do cabo de extensão deve ser protegido contra respingos de água, ser de borracha ou ter um revestimento de borracha. O cabo de extensão deve ser utilizado com um protetor contra esforços mecânicos.

Operação

- ▶ Este aparelho não deve funcionar sem água.

Ligar

Conectar a mangueira de água (não fornecida) ao abastecimento de água e ao aparelho.

Assegurar-se de que o interruptor de rede esteja na posição "0" e conectar o aparelho à tomada.

Abriu a torneira de água.

Pressionar o bloqueio de ligação (interruptor traseiro no punho da pistola), para liberar o gatilho. Pressionar completamente o gatilho, até a água escorrer uniformemente e não existir mais ar no aparelho nem na mangueira de alta pressão. Soltar o gatilho. Acionar o bloqueio de ligação (interruptor dianteiro no punho da pistola).

Girar o interruptor de rede. Apontar a pistola de pulverização para baixo. Pressionar o bloqueio de ligação para liberar o gatilho. Pressionar, completamente, o gatilho.

Função Autostop

O aparelho desliga o motor assim que o gatilho do punho da pistola for solto.

Instruções de trabalho

Generalidades

Deve ser assegurado que a lavadora de alta pressão esteja sobre uma base firme.

Não esticar demasiadamente a mangueira de alta pressão, nem puxar a lavadora de alta pressão pela mangueira. Desta forma, é possível que a lavadora de alta pressão não esteja mais firmemente em pé e tombe.

Não dobrar a mangueira de alta pressão, nem atropelar a mangueira com o veículo. Proteger a mangueira de alta pressão contra cantos e bordas afiadas.

Instruções de trabalho para trabalhar com produtos de limpeza

- ▶ Só deve ser utilizado um produto de limpeza explicitamente autorizado para a lavadora de alta pressão.

Para preservar o meio ambiente recomendamos que seja utilizado o mínimo possível do produto de limpeza. Observar as recomendações de diluição aplicadas sobre o contentor.

Método de limpeza recomendável

Passo 1: Montar o bocal de jato plano e remover a sujeira grossa com ele.

Passo 2: Montar o frasco de detergente e aplicar um pouco de detergente com ele.

Passo 3: Usar o bocal de jato plano para remover a sujeira solta e o produto de limpeza.

Nota: Limpar começando em baixo pelas superfícies verticais, com o produto de limpeza e continuar subindo. Trabalhar de cima para baixo ao enxaguar.

Utilização em pontos de água alternativos

Esta lavadora de alta pressão dispõe de um sistema auto-aspirante e permite a aspiração de água de recipientes e de fonte naturais. É **IMPORTANTE** que o filtro Bosch seja limpo e inserido na entrada de água e que só seja aspirada água limpa.

Tanques/recipientes abertos e águas naturais

Mergulhar a mangueira de 3 m, completamente, na água, para deslocar o ar. Conectar a mangueira de aspiração de 3

m à lavadora de alta pressão e assegurar que o crivo de aspiração permaneça debaixo da água.

Deixar a lavadora de alta pressão funcionar com a pistola de pulverização removida, até que a água escoe uniformemente da mangueira de alta pressão. Se, após 25 segundos, ainda não sair água, desligue-a e verifique todas as conexões. Quando a água flui, deve-se desligar a lavadora de alta pressão e conectar a pistola de pulverização e a lança de pulverização para o trabalho.

É importante que a mangueira e os acoplamentos sejam de boa qualidade, que não estejam unidos e que as vedações não estejam danificadas e que estejam, corretamente, inseridas. Conexões com vazamentos podem impedir a aspiração.

Recipiente de água com torneira de purga

Se a lavadora de alta pressão precisar ser conectada a um tanque com uma respetiva torneira de purga apropriada, a mangueira de água (se fornecida) deve, primeiramente, ser conectada à torneira. Abrir a torneira para purgar todo o ar da mangueira e, em seguida, conectá-la à lavadora de alta pressão.

Procura de erros

Sintomas	Possível causa	Solução
O motor não começa a funcionar	O plugue não está conectado	Conectar o plugue
	Tomada com defeito	Utilizar uma outra tomada
	Disjuntor ativado/fusível queimado	Reinicie o disjuntor ou troque o fusível e/ou mude para um circuito elétrico diferente com um consumo de amperes mais alto
	Cabo de extensão danificado	Tentar sem cabo de extensão
	O disjuntor do motor foi ativado	Deixar o motor esfriar por 15 minutos
O motor para	Congelado	Descongelar a bomba, a mangueira de água ou os acessórios
	Disjuntor ativado/fusível queimado	Reinicie o disjuntor ou troque o fusível e/ou mude para um circuito elétrico diferente com um consumo de amperes mais alto
	A voltagem da rede elétrica não é correta	Verificar a voltagem da rede elétrica, pois esta deve corresponder às indicações da placa de características
Disjuntor ativado	O disjuntor do motor foi ativado	Deixar o motor esfriar por 15 minutos
	Disjuntor fraco demais	Mude para um circuito elétrico diferente no qual seja possível um consumo mais alto de energia
O motor funciona, mas não há pressão	Bocal parcialmente obstruído	Limpar o bocal
Há ruídos de motor, mas nenhuma função	Insuficiente voltagem da rede	Verificar se a voltagem da rede elétrica corresponde às indicações da placa de características.
	Voltagem baixa demais devido à utilização de um cabo de extensão	Controlar se o cabo de extensão é adequado
	O aparelho não foi utilizado durante muito tempo	Entre em contato com o serviço de atendimento ao cliente Bosch

Sintomas	Possível causa	Solução
	Problemas com a função Autostop	Entre em contato com o serviço de atendimento ao cliente Bosch
Pressão pulsante	Ar na mangueira de água ou na bomba	Deixar a lavadora de alta pressão funcionar com pistola de pulverização aberta, torneira de água aberta e com o bocal ajustado a baixa pressão, até ser alcançada uma pressão de trabalho uniforme
	Abastecimento de água incorreto	Verificar se a conexão da água está em conformidade com as especificações dos dados técnicos. As menores mangueiras de água com autorização de serem usadas, são as de 1/2" ou com Ø de 13 mm
	Filtro de água obstruído	Limpar o filtro de água
	Mangueira de água esmagada ou dobrada	Instalar a mangueira de água de forma reta
	Mangueira de alta pressão longa demais	Retirar a extensão da mangueira de alta pressão, máx. comprimento de mangueira de água de 7 m
Pressão uniforme, no entanto baixa demais Nota: Um determinado acessório causa uma baixa pressão	Bocal gasto	Substituir o bocal
	Válvula de partida/parada está gasta	Acionar o gatilho 5 vezes repetidamente
O motor funciona, mas a pressão é limitada ou não há pressão de trabalho	Água não conectada	Conectar a água
	Filtro obstruído	Limpar o filtro
	Bocal obstruído	Limpar o bocal
A lavadora de alta pressão se liga por conta própria	Bomba ou pistola de pulverização não estão estanques	Entre em contato com o serviço de atendimento ao cliente Bosch
Aparelho não estanque	Bomba não estanque	Pequenos vazamentos de água são permitidos; em caso de maiores vazamentos deverá entrar em contato o serviço de atendimento ao cliente.
Não é aplicado nenhum produto de limpeza	Bocal ajustável para a configuração de alta pressão	Ajustar o bocal para configuração de baixa pressão
	Produto de limpeza viscoso demais	Diluir com água
	Depósitos ou obstruções no circuito de produto de limpeza	Enxaguar com água limpa e eliminar as obstruções. Se o problema persistir, entre em contato com o serviço de atendimento ao cliente Bosch.

Manutenção e serviço

Manutenção

- ▶ Puxar o plugue da tomada e soltar a conexão de água antes de todos os trabalhos no aparelho.

Nota: Executar os seguintes trabalhos de manutenção em intervalos regulares para assegurar uma utilização longa e fiável.

Certifique-se de que ambos os filtros estejam sempre limpos e livres de sujeira.

Verificar regularmente se o aparelho apresenta deficiências evidentes, como por exemplo fixações soltas e peças gastas ou danificadas.

Verificar se as coberturas e os dispositivos de proteção não estão danificados e se estão corretamente posicionados. Executar eventuais trabalhos de manutenção e de reparo necessários antes da utilização.

Se for necessário substituir o cabo de força, isto deverá ser realizado pela **Bosch** ou por uma assistência técnica autorizada para todas as ferramentas elétricas **Bosch** para evitar riscos de segurança.

Após utilização/armazenamento

Desligue o interruptor liga/desliga e puxe o gatilho para aliviar a pressão acumulada e purgar a mangueira de alta pressão.

Limpar o exterior da lavadora de alta pressão com uma escova macia e com um pano. Não se deve utilizar água,

solventes nem produtos de polimento. Remover todas as sujeiras, especialmente devem ser limpas as aberturas de ventilação do motor.

Armazenamento após o fim da temporada: Esvaziar completamente a água da bomba, deixando o motor funcionando durante alguns segundos e acionar o gatilho.

Não colocar outros objetos sobre o aparelho.

Armazenar o aparelho em um local livre de geada.

Assegure-se que o cabo não seja entalado durante o armazenamento. Não dobrar a mangueira de alta pressão.

Proteção do meio ambiente

Produtos químicos nocivos ao meio ambiente não devem alcançar o chão, lençóis freáticos, lagos, rios etc.

Ao utilizar produtos de limpeza, deverá seguir estritamente as indicações sobre a embalagem e a concentração prescrita.

Observar as diretrizes legais locais ao limpar veículos motorizados: Deve-se evitar que óleo pulverizado alcance lençóis freáticos. Reciclagem de matérias-primas em vez de descarte de resíduos.

Serviço pós-venda e assistência ao cliente

O serviço pós-venda responde às suas perguntas a respeito de serviços de reparação e de manutenção do seu produto, assim como das peças sobressalentes. Desenhos explodidos e informações sobre peças sobressalentes também em:

www.bosch-pt.com

A nossa equipe de consultores Bosch esclarece com prazer todas as suas dúvidas a respeito dos nossos produtos e acessórios.

Indique em todas as questões ou encomendas de peças sobressalentes impreterivelmente a referência de 10 dígitos de acordo com a placa de características do produto.

Brasil

Robert Bosch Ltda. – Divisão de Ferramentas Elétricas
Rodovia Anhanguera, Km 98 - Parque Via Norte
13065-900, CP 1195
Campinas, São Paulo
Tel.: 0800 7045 446
www.bosch.com.br/contato

Encontre outros endereços da assistência técnica em:

www.bosch-pt.com/serviceaddresses

Descarte

Produtos, acessórios e embalagens devem ser enviados a uma reciclagem compatível com o meio ambiente.



Não jogue produtos no lixo doméstico!

Espanol

Instrucciones de seguridad

¡ADVERTENCIA! Lea íntegramente todas las indicaciones de seguridad e instrucciones. En caso de no atenerse a las advertencias de peligro e instrucciones siguientes, ello puede ocasionar una descarga eléctrica, un incendio y/o lesión grave.

Explicación de la simbología



Advertencia general de peligro.



No dirigir nunca el chorro de agua contra personas, animales, el propio aparato, o partes eléctricas.

Atención: El chorro de alta presión puede ser peligroso si se aplica de forma inapropiada.



Conforme a las regulaciones actualmente vigentes, la limpiadora de alta presión no deberá conectarse nunca a la red de agua potable sin un sistema antirretorno de seguridad. Utilice un sistema antirretorno de seguridad según IEC 61770 del tipo BA.

Todo agua que haya circulado por el sistema antirretorno de seguridad ya no es considerada agua potable.



La **GHP 220** ha sido diseñada para ser conectada a una alimentación dotada con una corriente nominal ≥ 100 A por fase y una tensión nominal de 220 V. En caso de duda consulte a su compañía eléctrica.



El interruptor de seguridad de la alimentación deberá ser de ≥ 16 A y al menos del tipo C.

Instrucciones de seguridad para limpiadoras de alta presión



Lea íntegramente todas las indicaciones de seguridad e instrucciones. En caso de no atenerse a las advertencias de peligro e instrucciones siguientes, ello puede ocasionar una descarga eléctrica, un incendio y/o lesión grave.

Las señales de aviso e indicación que lleva el aparato suponen una información importante para utilizarlo sin peligro.

Además de las indicaciones en las instrucciones de servicio, deberán respetarse las prescripciones generales de seguridad y prevención de accidentes.

Conexión eléctrica

► La tensión de alimentación deberá coincidir con las indicaciones en la placa de características del producto.

- Recomendamos conectar este producto solamente a tomas de corriente protegidas por un fusible diferencial para una corriente de fuga de 30 mA.



El interruptor de seguridad de la alimentación deberá ser de ≥ 16 A y al menos del tipo C.

- La instalación de la alimentación eléctrica debe ser realizada por un electricista cualificado conforme a la norma IEC 60364-1.
- Si el cable de conexión o el enchufe de red estuviesen dañados, deje repararlos en un servicio técnico autorizado Bosch.
- Saque el enchufe de la red al dejar desatendido el aparato, incluso durante un tiempo breve.
- Jamás toque el enchufe de red con las manos mojadas.
- No saque el enchufe de la red con el aparato en funcionamiento.
- No pasar por encima, ni aplastar, ni dar tirones del cable de red o de prolongación, para no dañarlos. Proteja el cable del calor, del aceite y de las esquinas agudas.
- No utilice el aparato si estuviese deteriorado el cable de red u otras piezas importantes como la manguera de alta presión, la pistola de pulverización o los dispositivos de seguridad.



Atención: Los cables de prolongación no reglamentarios pueden resultar peligrosos. Los cables de prolongación utilizados deberán disponer de conectores de red y de empalme estancos al agua y ser aptos para su uso en la intemperie.

Los cables de prolongación utilizados deberán cumplir con lo siguiente:

- Sección del cable 2,5 mm², longitud máx. 25 m
- Indicación: Si se usa un cable de prolongación éste deberá ir conectado a tierra y al cable de tierra de la alimentación a través del enchufe conforme a la normativa de seguridad vigente.
- Cuidar que los conectores (macho y hembra) no se mojen y que no toquen el suelo.
- Se recomienda que esto se realice por medio de un carrete de cable que mantiene el enchufe al menos 60 mm por encima del suelo.

Toma de agua

- Observar las prescripciones de la empresa abastecedora de agua.
- Los racores de todas las mangueras de conexión deberán ser estancos.
- Únicamente utilice una manguera reforzada de un diámetro de 12,7 mm (1/2").
- El aparato jamás deberá conectarse a la red de agua potable sin haber intercalado una válvula antirretorno. Una vez que el agua pase por la válvula antirretorno se considera entonces agua no potable.
- La manguera de alta presión no deberá estar dañada, ya que podría reventar. Es imprescindible sustituir de inmediato una manguera de alta presión dañada. Únicamente

deberán utilizarse las mangueras y conexiones recomendadas por el fabricante.

- Las mangueras de alta presión, los accesorios y las conexiones de empalme son importantes para la seguridad del aparato. Solamente use las mangueras, accesorios y conexiones de empalme que el fabricante recomienda.
- Solamente conectar agua limpia o filtrada al racor de alimentación de agua.

Aplicación

- Antes de su utilización deberá inspeccionarse el aparato y los accesorios en cuanto a su estado reglamentario y seguridad de servicio. No deberá utilizarse si su estado no fuese correcto.
- No dirija el chorro de agua contra Ud. ni otras personas para limpiar la ropa o el calzado.
- No se deberán usar líquidos que contengan disolvente, ácidos sin rebajar, acetona o disolventes, inclusive gasolina, diluyentes de pintura y fuel-oil, ya que al pulverizarse son altamente combustibles, explosivos y tóxicos.
- Al emplear el aparato en áreas de peligro (p. ej. en gasolinerías) deberán respetarse las prescripciones de seguridad correspondientes. Está prohibida su operación en lugares con peligro de explosión.
- El aparato deberá colocarse sobre una base estable.
- Si se usa en recintos cerrados, cuidar que la ventilación sea suficiente. Asegúrese de que los vehículos no estén en marcha durante la limpieza (motor apagado).
- Para manejar la limpiadora de alta presión se requieren ambas manos. No trabaje estando subido a una escalera. Al trabajar en balcones u otras áreas elevadas preste atención a que siempre pueda ver todos los bordes.
- El uso de otros productos de limpieza o químicos puede afectar a la seguridad de la máquina.
- Todas las partes bajo tensión situadas en la zona de trabajo, deberán protegerse contra salpicaduras de agua.
- El gatillo de conexión de la pistola de pulverización no se deberá bloquear en la posición "ON" durante el funcionamiento.
- Al utilizar limpiadoras de alta presión pueden llegar a formarse aerosoles. La inhalación de aerosoles es nociva para la salud.
- Las boquillas apantalladas pueden mermar el efecto aerosol. Si fuese preciso, utilice un equipo de protección personal (EPP) apropiado contra salpicaduras de agua, p. ej., gafas de protección, mascarilla antipolvo, etc. para protegerse del agua, partículas y/o aerosoles proyectados hacia atrás por los objetos.
- El chorro a alta presión puede hacer rebotar objetos hacia atrás. Utilice un equipo de protección personal apropiado, p. ej., unas gafas de protección.
- Para evitar deterioros en neumáticos de vehículos o en las válvulas, solo orientar el chorro de alta presión contra ellos manteniendo una distancia mínima de 30 cm. Un primer indicio de deterioro es la decoloración del neumá-

tico. Un neumático o una válvula dañados pueden suponer un peligro de muerte.

- ▶ No aplicar el chorro a presión contra materiales que contengan amianto u otros materiales nocivos para la salud.
- ▶ Nunca utilice la limpiadora de alta presión sin el filtro, o estando éste sucio o dañado. En caso de emplear la limpiadora de alta presión sin el filtro, o con el filtro sucio o dañado, se denegará la garantía.
- ▶ Las piezas metálicas pueden ponerse calientes tras un uso prolongado. Si procede, emplear guantes de protección.
- ▶ No trabaje con la limpiadora de alta presión bajo condiciones climáticas adversas, especialmente si se acerca una tormenta.
- ▶ Utilice una vestimenta de protección apropiada contra salpicaduras de agua. No use el aparato en la proximidad de otras personas, a no ser que éstas utilicen una vestimenta de protección.

Manejo

- ▶ El usuario solo deberá utilizar el producto de forma reglamentaria. Deberán tenerse en cuenta las circunstancias locales. Al trabajar deberá prestarse especial atención a otras personas cercanas, y muy especialmente a los niños.
- ▶ El aparato deberá ser utilizado solamente por personas que hayan sido instruidas en su manejo, o por aquellas que puedan demostrar su capacidad para manejarlo. El aparato no deberá operarse por niños o menores de edad.
- ▶ Jamás permita que usen este producto niños, ni personas que presenten una discapacidad física, sensorial o mental, o que dispongan de una experiencia y/o conocimientos insuficientes y/o que no estén familiarizadas con estas instrucciones. Tenga en cuenta la edad mínima que pudiera prescribirse en su país para el usuario.
- ▶ Los niños deberán ser vigilados con el fin de evitar que jueguen con el producto.
- ▶ Jamás deje el aparato conectado sin vigilancia.
- ▶ El chorro de agua expelido por la boquilla de alta presión produce un efecto retropropulsor. Por ello, sujetar firmemente con ambas manos la pistola y la lanza de pulverización.
- ▶ Jamás utilice la boquilla rotativa ni el chorro directo al limpiar vehículos.

Transporte

- ▶ Siempre que transporte el aparato éste deberá desconectarse y asegurarse.

Mantenimiento

- ▶ Desconecte el aparato antes de realizar cualquier trabajo de limpieza o mantenimiento y al cambiar los accesorios.

Extraiga el enchufe si el aparato trabaja con tensión de red.







- ▶ Las reparaciones deberán realizarse solamente por un taller de servicio autorizado Bosch.

Accesorios y piezas de recambio

- ▶ Únicamente deberán usarse accesorios especiales y piezas de recambio homologadas por el fabricante. Solamente los accesorios y piezas de recambio originales aseguran un servicio fiable del aparato.

Simbología

Los símbolos siguientes le ayudarán a entender las instrucciones de servicio al leerlas. Es importante que retenga en su memoria estos símbolos y su significado. La interpretación correcta de estos símbolos le ayudará a manejar mejor y de forma más segura el producto.

Símbolo	Significado
	Dirección de movimiento
	Dirección de reacción
	Peso
	Conexión
	Desconexión
Lo	Baja presión
Hi	Alta presión
	Accesorios especiales

Descripción y prestaciones del producto



Lea íntegramente todas las indicaciones de seguridad e instrucciones. En caso de no atenderse a las advertencias de peligro e instrucciones siguientes, ello puede ocasionar una descarga eléctrica, un incendio y/o lesión grave.

Por favor, tenga en cuenta las figuras que aparecen al final de las instrucciones de uso.

Utilización reglamentaria

El aparato ha sido diseñado para limpiar superficies y objetos en el exterior y para limpiar aparatos, vehículos y barcas, siempre que se utilicen accesorios y agentes de limpieza apropiados.

La utilización reglamentaria implica también su uso a una temperatura ambiente de trabajo entre 0 °C y 40 °C.

Este producto ha sido diseñado para un uso ocasional.

Datos técnicos

Limpiadora de alta presión		GHP 220	GHP 220
Nº de art.		3 600 J10 EE.	3 600 J10 EH. 3 600 J10 EN.
Tensión	V	220	220
Frecuencia	Hz	60	50
Potencia absorbida nominal	W	2100	2100
Temperatura de entrada, máx.	°C	40	40
Caudal del agua de entrada, mín.	l/min	7,5	7,4
Presión admisible	MPa	15,18	15,18
Presión nominal	MPa	10,12	10,12
Caudal	l/min	6,1	6,1
Presión de entrada, máxima	MPa	1	1
Función de autoparo		●	●
Peso según EPTA-Procedure 01:2014	kg	17,2	17,4
Clase de protección		⊕/I	⊕/I
Nº de serie	Ver número de serie (placa de características) de la limpiadora de alta presión		

Los valores pueden variar dependiendo del producto y están sujetos a la aplicación y a las condiciones medioambientales. Más información en www.bosch-professional.com/wac.

Información sobre ruidos y vibraciones

Limpiadora de alta presión		3 600 J10 E..	
Nivel de ruido emitido determinado según EN 60335-2-79			
El nivel de presión sonora típico del aparato, determinado con un filtro A, asciende a:			
- Nivel de presión sonora		dB(A)	77
- Incertidumbre K		dB	3,0
¡Utilizar protectores auditivos!			
Nivel total de vibraciones a_h (suma vectorial de tres direcciones) y tolerancia K determinados según EN 60335-2-79			
- Valor de vibraciones generadas a_h		m/s^2	< 2,5
- Incertidumbre K		m/s^2	< 1,5

Montaje y operación

Representación/objetivo	Figura	Página
Material suministrado	A	16
Ajuste de la empuñadura	B	16
Conexión de la lanza a la pistola de pulverización	C	17
Conexión de la manguera de alta presión y de la pulverizadora	D	17
Montaje de la boquilla	E-F	18-19
Ajuste del chorro de la boquilla		
Conexión a la toma de agua	G	20
Conexión	H	21
Desconexión	I	21
Limpiar los dos filtros	J	22

Representación/objetivo	Figura	Página
Limpieza de la boquilla	K	22
Almacenaje de la pistola	L	23
Almacenaje de la pistola/lanza/boquilla durante el trabajo	M	23
Almacenaje	M	23

Puesta en marcha

Para su seguridad



¡Atención! Desconecte el aparato y saque el enchufe de red antes de realizar trabajos de mantenimiento o limpieza. Lo mismo deberá realizarse en caso de que se dañe, corte, o enrede el cable de alimentación.

ATENCIÓN: Para su seguridad es necesario conectar el enchufe del aparato para jardín con el cable de prolongación. El enchufe de empalme del cable de prolongación deberá ser o ir revestido de goma y estar protegido contra salpicaduras de agua. El cable de prolongación deberá utilizarse con un seguro contra tracción.

Operación

► Preste atención a que el aparato no funcione sin agua.

Conexión

Conectar la manguera de agua (no se adjunta) a la toma de agua y al aparato.

Asegúrese de que el interruptor de red se encuentre en la posición "0" y conecte entonces el aparato a la toma de corriente.

Abrir la llave de agua.

Accionar el bloqueo de conexión (interruptor trasero en la empuñadura de pistola) para desbloquear el gatillo. Presionar a fondo el gatillo hasta que el agua salga uniformemente y no quede aire en el aparato ni en la manguera de alta presión. Soltar el gatillo. Accionar el bloqueo de conexión (interruptor delantero en la empuñadura de pistola)

Gire el interruptor de red. Orientar hacia abajo la pistola de pulverización. Accionar el bloqueo de conexión para poder accionar el gatillo. Presionar a fondo el gatillo.

Función de autoparo

El aparato desconecta el motor nada más soltar el gatillo de la empuñadura de la pistola.

Instrucciones para la operación

Generalidades

Asegúrese de que la limpiadora de alta presión esté colocada sobre un firme plano.

No trate de estirar la manguera de alta presión, ni tire de la misma para desplazar la limpiadora de alta presión. Ello puede hacer volcar la limpiadora de alta presión.

No doble la manguera de alta presión ni pase por encima de ella con un vehículo. Proteja la manguera de alta presión de las esquinas y cantos agudos.

Instrucciones para la operación con detergentes

► Solo use agentes de limpieza especialmente aptos para su aplicación en limpiadoras de alta presión.

Localización de fallos

Síntomas	Posible causa	Solución
El motor no funciona	No se ha conectado el enchufe	Conectar el enchufe
	Toma de corriente defectuosa	Emplear otra toma de corriente

Con el fin de proteger el medio ambiente, recomendamos hacer uso moderado de los productos de limpieza. Observar las indicaciones en el depósito para rebajar los productos.

Método de limpieza recomendado

Paso 1: Monte la boquilla en abanico y desprenda con ella la suciedad gruesa.

Paso 2: Monte la botella de detergente y aplique un poco de detergente.

Paso 3: Limpie la suciedad disuelta y el detergente con la boquilla en abanico.

Indicación: Al limpiar superficies verticales elimine la suciedad o detergentes procediendo desde abajo hacia arriba. Al enjuagar, proceda desde arriba hacia abajo.

Alimentación por tomas de agua alternativas

Esta limpiadora de alta presión es autoaspirante y puede aspirar agua de depósitos o fuentes naturales. Es **IMPORTANTE** que el filtro Bosch montado en la entrada de agua esté limpio y que solamente sea aspirada agua limpia.

Depósitos/recipientes abiertos y aguas naturales

Sumerja completamente en el agua la manguera de 3 m para desalojar el aire que contiene. Conecte la manguera de aspiración de 3 m a la limpiadora de alta presión y asegúrese de que el tamiz de aspiración se encuentre sumergido en el agua.

Con la pistola de pulverización desmontada, deje funcionar la limpiadora de alta presión hasta que el agua salga con uniformidad de la manguera de alta presión. Desconecte el aparato si sigue sin salir agua después de 25 segundos, y compruebe todas las conexiones. Si sale agua, desconecte la limpiadora de alta presión y monte entonces la pistola y la lanza de pulverización.

Es importante que la manguera y los acoplamientos sean herméticos y de buena calidad, y que las juntas estén en buen estado y que asienten correctamente. Las conexiones no herméticas pueden evitar que el agua sea aspirada.

Depósito de agua con llave de vaciado

Si desea conectar la limpiadora de alta presión a un depósito provisto de una llave de vaciado adecuada, es necesario conectar primero una manguera de agua (no adjunta) a dicha llave. Abra la llave para que el agua logre desalojar todo el aire que contiene la manguera y conéctela entonces a la limpiadora de alta presión.

Síntomas	Posible causa	Solución
	Interruptor de seguridad activado o fusible fundido	Rearme el interruptor de seguridad o cambie el fusible y/o enchufe el aparato a una toma de corriente de mayor amperaje
	Cable de prolongación defectuoso	Probar nuevamente sin el cable de prolongación
	El guardamotor se ha activado	Deje enfriar el motor 15 minutos
	Congelado	Descongelar la bomba, la manguera, o los accesorios
El motor se detiene	Interruptor de seguridad activado o fusible fundido	Rearme el interruptor de seguridad o cambie el fusible y/o enchufe el aparato a una toma de corriente de mayor amperaje
	Tensión de red incorrecta	Controlar la tensión de red y verificar que coincida con aquella indicada en la placa de características
	El guardamotor se ha activado	Deje enfriar el motor 15 minutos
Interruptor de seguridad activado	Interruptor de seguridad demasiado sensible	Use una toma de corriente apta para un mayor consumo de corriente
El motor funciona, pero no se genera presión	Boquilla parcialmente obstruida	Limpiar boquilla
Se aprecia el ruido del motor, pero no funciona correctamente	Tensión de red demasiado baja	Verifique que la tensión de red aplicada coincida con aquella indicada en la placa de características.
	Tensión demasiado baja debido al uso de un cable de prolongación	Verifique si es apropiado el cable de prolongación
	El aparato no fue utilizado durante largo tiempo	Diríjase a un servicio técnico autorizado Bosch
	Problema con la función de autoparo	Diríjase a un servicio técnico autorizado Bosch
Presión pulsatoria	Aire en la manguera de agua o bomba	Dejar funcionar la limpiadora de alta presión con la pulverizadora y la llave de agua abiertas teniendo ajustada la boquilla a baja presión, hasta conseguir una presión de trabajo uniforme
	Abastecimiento de agua deficiente	Verificar que la toma de agua se corresponda con las indicaciones que figuran en los datos técnicos. No deberán utilizarse mangueras de un diámetro inferior a 1/2" o 13 mm
	Filtro de agua obstruido	Limpiar el filtro de agua
	Manguera de agua aplastada o doblada	Tender derecha la manguera de agua
	Manguera de alta presión demasiado larga	Desmontar la prolongación para la manguera de alta presión; la longitud máx. de la manguera de agua es de 7 m
	Presión uniforme, pero demasiado baja Observación: Ciertos accesorios provocan una presión reducida	Boquilla desgastada
El motor funciona, pero con una presión de trabajo restringida o nula	Válvulas de arranque/detención desgastadas	Accionar rápidamente el gatillo 5 veces consecutivas
	No se ha conectado el agua	Conectar el agua
	Filtro obstruido	Limpeza del filtro
La limpiadora de alta presión se pone a funcionar fortuitamente	Boquilla obstruida	Limpiar boquilla
	Bomba o pistola de pulverización con fugas	Diríjase a un servicio técnico autorizado Bosch

Síntomas	Posible causa	Solución
El aparato tiene fugas	Fugas en bomba	Son admisibles leves fugas de agua; si las fugas son mayores recurrir al servicio técnico.
No se adiciona detergente	La boquilla ajustable está en la posición de alta presión	Ajustar la boquilla a la posición de baja presión
	Detergente demasiado espeso	Rebajar con agua
	Circuito de detergente con depósitos u obstruido	Enjuagar con agua limpia y eliminar la obstrucción. Si el problema persiste diríjase al servicio técnico Bosch.

Mantenimiento y servicio

Mantenimiento

- ▶ Antes de cualquier manipulación en el aparato, extraer el enchufe de red, y desconectar la toma de agua.

Observación: Efectúe con regularidad los siguientes trabajos de mantenimiento para conseguir una vida útil larga y un funcionamiento fiable.

Asegúrese que los filtros estén siempre limpios y sin residuos.

Examine periódicamente su aparato en cuanto a daños manifiestos, como una unión floja, o componentes desgastados o dañados.

Verifique el correcto estado y montaje de las cubiertas y dispositivos protectores. Antes de su utilización efectúe los trabajos de mantenimiento y reparación que pudieran estar pendientes.

Si es necesario reemplazar el cable de conexión, entonces esto debe ser realizado por **Bosch** o por un servicio técnico autorizado para herramientas eléctricas **Bosch**, para evitar riesgos de seguridad.

Después del uso/almacenaje

Desconecte el interruptor de conexión/desconexión y accione el gatillo para dejar sin presión y vaciar la manguera de alta presión.

Limpiar exteriormente el aparato con un cepillo blando y un paño. No debe usarse agua, disolventes ni pasta para pulir. Quitar toda la suciedad, especialmente en las rejillas de refrigeración del motor.

Almacenaje al fin de la temporada: Deje funcionar el motor unos pocos segundos con el gatillo accionado para vaciar todo el agua de la bomba.

No depositar ningún objeto encima del aparato.

Guarde el aparato en un lugar libre de heladas.

Asegúrese de que los cables no queden aprisionados durante el almacenaje. No doble la manguera de alta presión.

Protección del medio ambiente

Los productos químicos contaminantes no deberán acceder al suelo, aguas subterráneas, estanques, ríos, etc.

Al aplicar productos de limpieza observar las indicaciones en el embalaje, y atenerse estrictamente a la concentración prescrita.

Al limpiar vehículos motorizados observar las prescripciones locales: Es imprescindible evitar que el aceite desprendido

contamine las aguas subterráneas. Reciclar las materias primas en lugar de desecharlas.

Servicio técnico y atención al cliente

El servicio técnico le asesorará en las consultas que pueda Ud. tener sobre la reparación y mantenimiento de su producto, así como sobre piezas de recambio. Las representaciones gráficas tridimensionales e informaciones de repuestos se encuentran también bajo: **www.bosch-pt.com**

El equipo asesor de aplicaciones de Bosch le ayuda gustosamente en caso de preguntas sobre nuestros productos y sus accesorios.

Para cualquier consulta o pedido de piezas de repuesto es imprescindible indicar el nº de artículo de 10 dígitos que figura en la placa de características del producto.

México

Robert Bosch, S. de R.L. de C.V.
Calle Robert Bosch No. 405
C.P. 50071 Zona Industrial, Toluca – Estado de México
Tel.: (52) 55 528430-62
Tel.: 800 627 1286
www.boschherramientas.com.mx

Direcciones de servicio adicionales se encuentran bajo:

www.bosch-pt.com/serviceaddresses

Eliminación

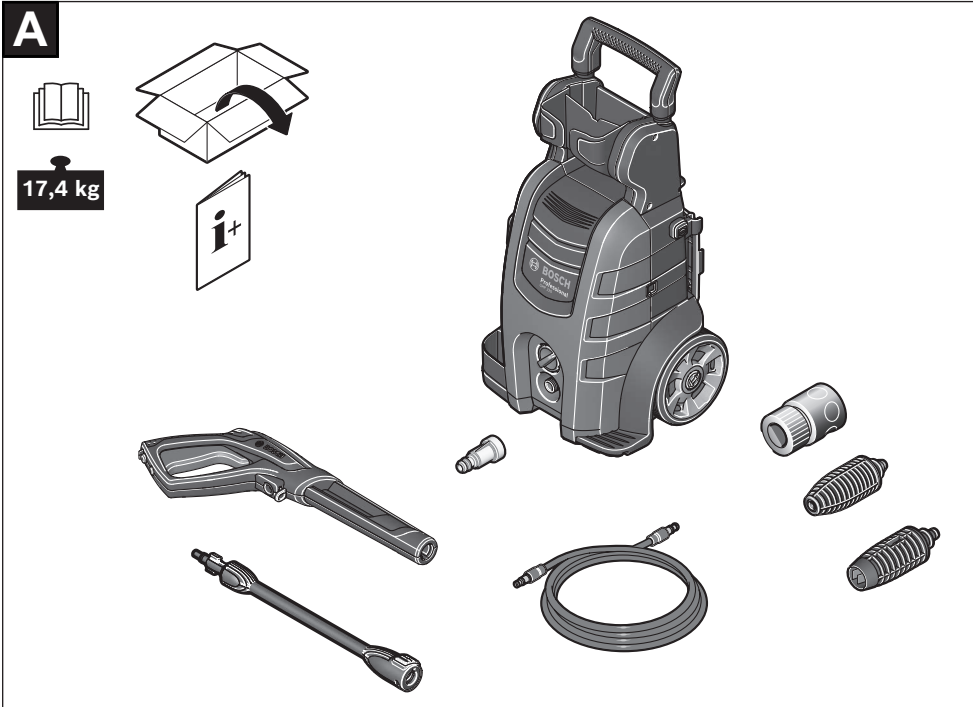
Los productos, accesorios y embalajes se deberán someter a un proceso de recuperación que respete el medio ambiente.

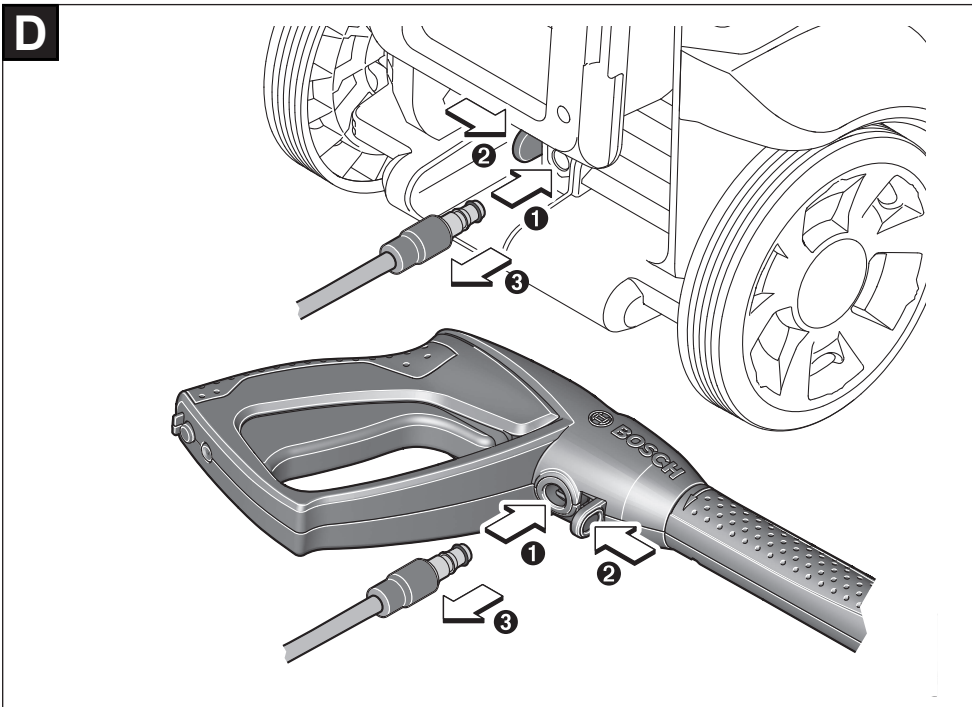
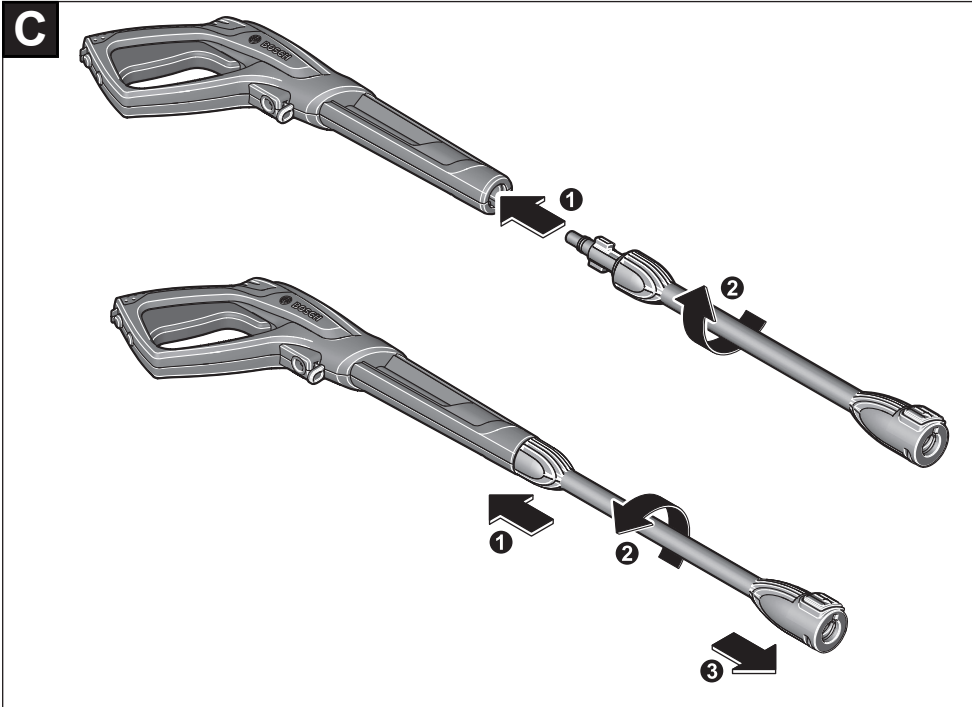


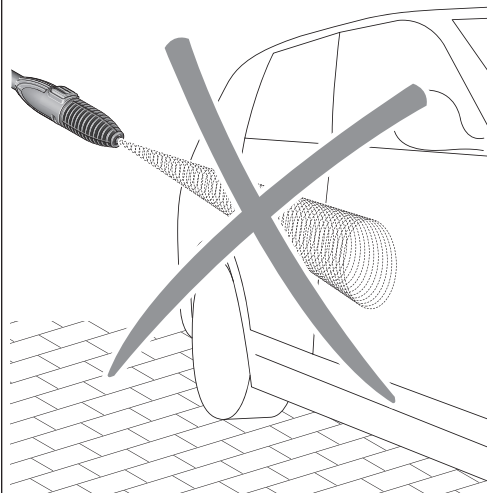
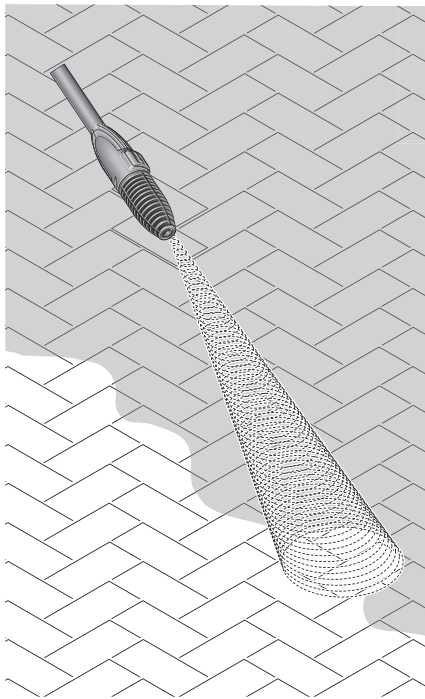
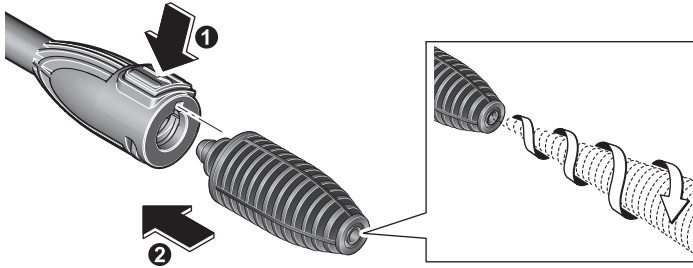
¡No arroje los productos a la basura!

NOM

El símbolo es solamente válido, si también se encuentra sobre la placa de características del producto/fabricado.





E

F

